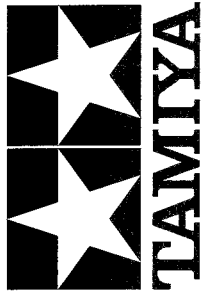


ENZO FERRARI

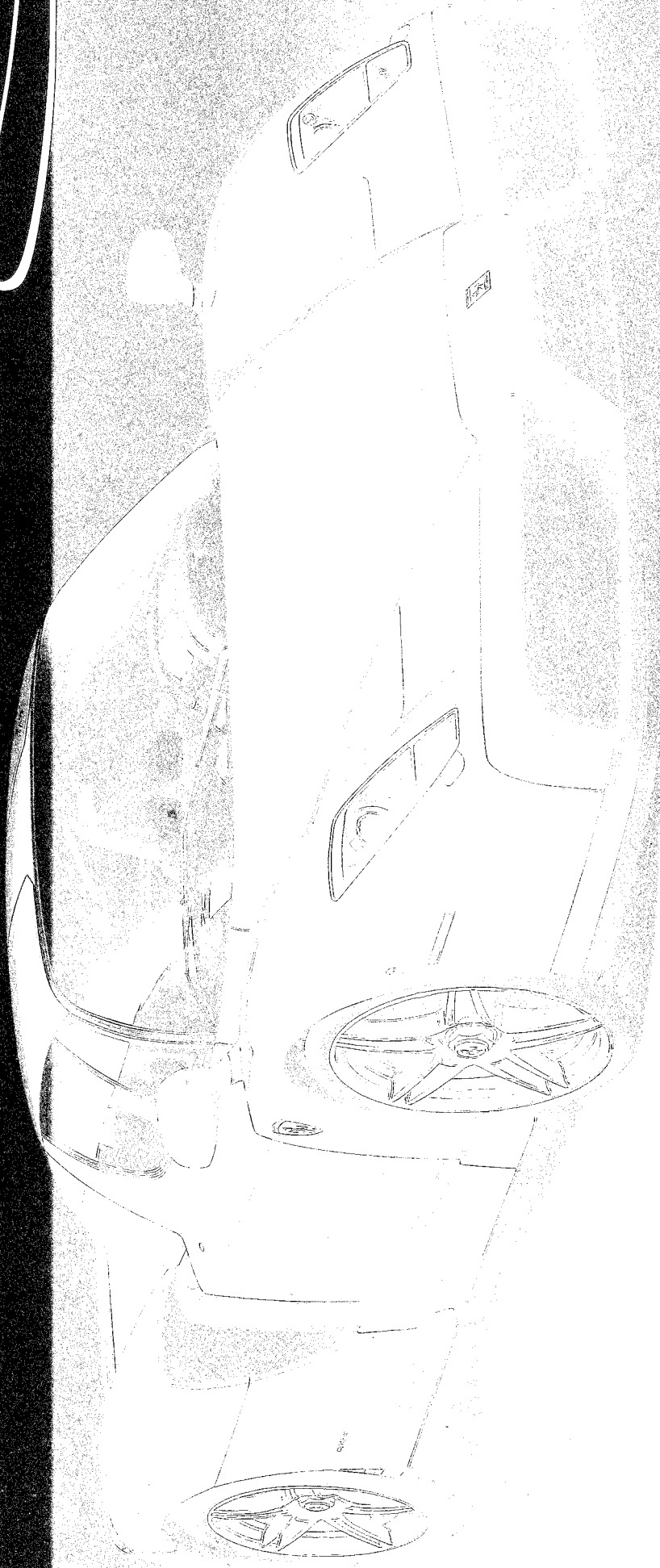
1/12 BIG SCALE SERIES NO.47

Official Licensed Product

ITEM 12047



Enzo Ferrari



1/12ビッグスケールシリーズ エンゾ フェラーリ フルディスプレイキット

0212 ©2012 TAMAYA

12047 1/12 Enzo Ferrari (11052845)

READ BEFORE ASSEMBLY

注意 ●このキットは組み立てモデルです。作る前に必ず説明書を最後までお読みください。また、小学生などの低年齢の方が組み立てるときは、保護者の方もお読みください。

- 工具の使用には十分注意してください。とくにカッターナイフ、ニッパーなど刃物によるケガ、事故には注意してください。
- 接着剤や塗料は使用する前にそれぞれの注意書きをよく読み、指示に従って正しく使用し、使用するときは換気に十分注意してください。
- 小さなお子さまのいる場所での作業は避けてください。小さなお子さまの飲み込みや、ビニール袋をかぶっての窒息などの危険な状況が考えられます。
- 精密モデルのため、とがっている部品があります。
- 思わぬ事故のおそれがありますので、取り扱いおよび完成後の鑑賞の際には十分ご注意ください。

CAUTION ●Read carefully and fully understand the instructions before commencing assembly.

- When assembling this kit, tools including knives are used. Extra care should be taken to avoid personal injury.
- Read and follow the instructions supplied with paints and/or cement, if used (not included in kit).
- Keep out of reach of small children. Children must not be allowed to put any parts in their mouths, or pull vinyl bags over their heads.
- This kit contains pointed parts. To avoid personal injury, take care when assembling and handling model after completion.

VORSICHT ●Bevor Sie mit dem Zusammenbau beginnen, sollten Sie alle Anweisungen gelesen und verstanden haben.

- Beim Zusammenbau dieses Bausatzes werden Werkzeuge einschließlich Messer verwendet. Zur Vermeidung von Verletzungen ist besondere Vorsicht angebracht.
- Wenn Sie Farben und/oder Kleber verwenden (nicht im Bausatz enthalten), beachten und befolgen Sie die dort beiliegenden Anweisungen.
- Bausatz von kleinen Kindern fernhalten. Kindern darf keine Möglichkeit gegeben werden, irgendwelche Teile in den Mund zu nehmen oder sich Plastiktüten über den Kopf zu ziehen.
- Dieser Bausatz enthält spitze Teile. Zur Vermeidung von Verletzungen sollte beim Zusammenbau und bei der Handhabung des Modells nach der Fertigstellung vorsichtig umgegangen werden.

PRECAUTIONS ●Bien lire et assimiler les instructions avant de commencer l'assemblage.

- L'assemblage de ce kit requiert de l'outillage, en particulier des couteaux de modélisme. Manier les outils avec précaution pour éviter toute blessure.
- Lire et suivre les instructions d'utilisation des peintures et/ou de la colle, si utilisées (non incluses dans le kit).
- Garder hors de portée des enfants en bas âge. Ne pas laisser les enfants mettre en bouche ou sucer les pièces, ou passer un sachet vinyl sur la tête.
- Ce kit comporte des pièces pointues. Pour éviter les blessures, assembler et manipuler le modèle terminé avec précaution.

RECOMMENDED TOOLS

●用意する工具 / Tools recommended /
Benötigtes Werkzeug / Outillage nécessaire

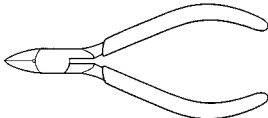
接着剤 (プラスチック用)
Cement
Kleber
Colle



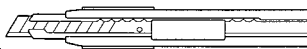
瞬間接着剤
Instant cement
Sekundenkleber
Colle rapide



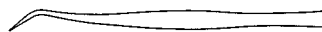
ニッパー
Side cutters
Seitenschneider
Pince coupante



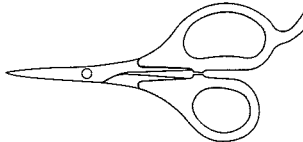
ナイフ
Modelling knife
Modellermesser
Couteau de modéliste



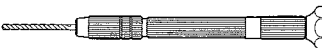
ピンセット
Tweezers
Pinzette
Précettes



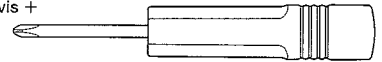
デカールバサミ
Scissors
Schere
Ciseaux



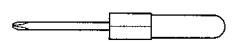
ピンバイス (0.8mm, 1mm, 1.2mm, 1.5mm)
Pin vise
Schraubstock
Outil à percer



付属ドライバー (大)
+Screwdriver
+Schraubenzieher
Tournevis +



付属ドライバー (小)
+Screwdriver
+Schraubenzieher
Tournevis +



★この他に金属ヤスリや紙ヤスリ、ウエス、セロファンテープ、マスキングテープ、ネジ止め剤などがあると便利です。
★A file, abrasive paper, soft cloth, cellophane tape, and thread lock will also assist in construction.
★Feile, Schleifpapiere, weiches Tuch, Tesafilm und Schraubensicherungsmittel sind beim Bau sehr hilfreich.
★Une lime, du papier abrasif, un chiffon doux et du ruban adhésif et du frein-filet seront également utiles durant le montage.

PAINTS REQUIRED

●塗装指示のマークです。タミヤカラーのカラーナンバーで指示しました。
This mark denotes numbers for Tamiya Paint colors.

TS-29 ●セミグロスブラック / Semi gloss black /
(X-18) Seidenglanz Schwarz / Noir satiné

TS-86 ●ピュアレッド / Pure Red / Glanzrot /
Rouge Pur

X-1 ●ブラック / Black / Schwarz / Noir

X-7 ●レッド / Red / Rot / Rouge

X-8 ●レモンイエロー / Lemon yellow / Zitronengelb / Jaune citron

X-11 ●クロームシルバー / Chrome silver /
Chrom-Silber / Aluminium chromé

X-12 ●ゴールドリーフ / Gold leaf / Gold Glänzend / Doré

X-14 ●スカイブルー / Sky blue / Himmelblau / Bleu ciel

X-26 ●クリアーオレンジ / Clear orange /
Klar-Orange / Orange translucide

X-27 ●クリアーレッド / Clear red / Klar-Rot /
Rouge translucide

X-31 ●チタンゴールド / Titanium gold /
Titan-Gold / Titane doré

X-32 ●チタンシルバー / Titanium silver /
Titan-Silber / Titane argenté

XF-1 ●フラットブラック / Flat black / Matt Schwarz / Noir mat

XF-2 ●フラットホワイト / Flat white / Matt Weiß / Blanc mat

XF-7 ●フラットレッド / Flat red / Matt Rot / Rouge mat

XF-16 ●フラットアルミ / Flat aluminum /
Matt Aluminium / Aluminium mat

XF-19 ●スカイグレイ / Sky grey / Himmelgrau / Gris ciel

XF-56 ●メタリックグレイ / Metallic grey /
Grau-Metallic / Gris métallisé

XF-63 ●ジャーマングレイ / German grey / Deutsches Grau / Gris Panzer

PAINTING

《エンツォ フェラーリの塗装》

F1フィールドで培った技術を惜みなく注ぎ、21世紀を担うフェラーリのフラッグシップとして誕生した399台の限定生産車、エンツォ・フェラーリ。自動車雑誌ではボディカラーとしてレッド、イエロー、ブラックが紹介され、シートやメーター、内装トリムもボディと同色で仕上げられています。また、オーナー気分が好みのカラーで塗装するのも楽しみです。ハイパワーを発揮するV12エンジンやレーシングカーそのもののインボードサスペンションなど細部のメカニズム、そしてインテリアは説明図中を参考にしてください。

Enzo Ferrari Painting Guide

Automobile publications around the world featured examples of the Enzo Ferrari with exterior colors of Red, Yellow, or Black. In these cases, the color of the interior trim matched that of the body. Individual owners were of course able to paint their cars in their own preferred colors. Refer to the instructions when painting details such as the engine, suspension, and interior.

Enzo Ferrari Bemalungshinweise

In den Veröffentlichungen der Automobilpresse in aller Welt war der Enzo Ferrari in den Außenfarben Rot, Gelb oder Schwarz zu sehen. In diesen Fällen, war die Innenfarbe der Karosseriefarbe angeglichen. Jeder einzelne Eigentümer konnte aber die

Farbe seines Fahrzeuges selbst bestimmen. Beachten Sie die Bauanleitung bei der Bemalung von Details wie Motor, Radaufhängung und Innenausstattung.

Guide de Décoration de la Enzo Ferrari

Les magazines automobiles du monde entier montrent des Enzo Ferrari aux carrosseries Rouge, Jaune ou Noir. Dans ces cas, la couleur des filets des aménagements intérieurs est celle de la carrosserie. Les acheteurs pouvaient bien sûr choisir leurs teintes extérieures et extérieures personnelles. Se reporter à la notice de montage pour peindre les détails comme le moteur, les suspensions et l'intérieur

APPLYING DECALS

《スライドマークの貼りかた》

- ①はりたいマークをハサミで切りぬきます。
- ②マークをぬるま湯に10秒ほどひたしてからタオル等の布の上におきます。
- ③台紙のはしを手で持ち、貼る位置にマークをスライドさせてモデルに移してください。
- ④指に少し水をつけてマークをぬらしながら、正しい位置にずらします。
- ⑤やわらかい布でマークの内側の気泡をおし出しながら、おしつけるようにして水分をとります。

DECAL APPLICATION

- ①Cut off decal from sheet.

- ②Dip the decal in tepid water for about 10 sec. and place on a clean cloth.

- ③Hold the backing sheet edge and slide decal onto the model.

- ④Move decal into position by wetting decal with finger.

- ⑤Press decal gently down with a soft cloth until excess water and air bubbles are gone.

ANBRINGUNG DES ABZIEHBILDES

- ①Abziehbild vom Blatt ausschneiden.

- ②Das Abziehbild ungefähr 10 Sek. in lauwarmes Wasser tauchen, dann auf sauberen Stoff legen.

- ③Die Kante der Unterlage halten und das Abziehbild auf das Modell schieben.

- ④Das Abziehbild an die richtige Stelle schieben und dabei mit dem Finger das Abziehbild naßmachen.

- ⑤Das abziehbild mit weichem Stoff ganz andrücken, bis kein überflüssiges Wasser und keine Luftblasen mehr vorhanden sind.

APPLICATION DES DECALCOMANIES

- ①Découpez la décalcomanie de sa feuille.

- ②Plongez la décalcomanie dans de l'eau tiède pendant 10 secondes environ et poser sur un linge propre.

- ③Retenez la feuille de protection par le côté et glissez la décalcomanie sur le modèle voulu.

- ④Placez la décalcomanie à l'endroit voulu en l'humectant avec un de vos doigts.

- ⑤Pressez doucement la décalcomanie avec un tissu doux jusqu'à ce que l'eau en excès et les bulles aient disparu.

UNDERCOATING

《下塗り塗装》

色の濃い成形品を塗装するとき、もっと発色をよくしたいとき、または外側と内側の塗装色が異なるときには下塗り塗装をしましょう。発色をよくし、下地の色が透けるのを押さえます。まず、塗装する物をタミヤ・ファインサーフェイサー（ホワイト）で塗装します。完全に乾いたら本来の色を塗って下さい。ツヤを出す場合はタミヤ・モデリングワックスで磨きあげます。

UNDERCOATING

When painting light color on dark-colored plastic, proper undercoating procedure provides a beautiful finish: firstly, apply Tamiya surface primer. When it dries, paint white. Finally, paint your desired color. Polish using Tamiya modeling wax for glossier finish.

VORLACKIERUNG

Sollen helle Farben auf dunklem Plastik lackiert werden, ergibt eine passende Vorlackierung die schönste Oberfläche: zuerst Tamiya Grundierung auftragen. Sobald diese trocken ist, weiß

lackieren. Schließlich die gewünschte Farbe lackieren. Für Hochglanz mit Tamiya Modellbau-Wachs aufpolieren.

SOUS-COUCHE

Lorsqu'on peint une teinte claire sur une base sombre, l'application d'une sous-couche permet d'obtenir un fini impeccable. Dans un premier temps, appliquer de l'apprêt en bombe Tamiya Surface Primer. Une fois sec, passer une couche de blanc par dessus. Peindre ensuite la teinte définitive. Polir avec du polish Tamiya Modeling Wax pour obtenir un fini brillant.

METAL TRANSFER

《インレットマークのはり方》

①はりたいインレットマークを台紙ごと切り取ります。
②台紙からインレットマークのついた透明シールをはがして、所定の位置にはります。
③シールの上からインレットマークを車体にこすりつけます。
④車体にインレットマークが確実についているか確かめながら、ゆっくりとシールをはがします。

HOW TO APPLY METAL TRANSFERS

①Cut around metal transfer using a sharp

modeling knife.

②Remove the metal transfer and transparent film from lining, using tweezers.
③Place the film and metal transfer into position and rub the metal parts lightly.
④Carefully peel away the transparent film from model and metal transfer, making sure the metal transfer stays on the model.

WIE METALL-STICKER ANGEBRACHT WERDEN

①Schneiden Sie mit einem scharfen Modelliermesser um den Metall-Sticker herum.
②Entfernen Sie mit einer Pinzette den Metall-Sticker und die Transparentfolie von den Kennzeichnungslinien.

③Die Folie und den Metall-Sticker an die entsprechende Stelle plazieren und festrubbeln.
④Schaben Sie sicher, daß das Metall nicht mit abgezogen wird.

COMMENT APPLIQUER LES TRANSFERTS METAL

①Découper le motif à l'aide d'un couteau de modéliste pointu.
②Retirer le transfert métal et le film transparent du support à l'aide de précelles.
③Placer le film et le transfert métal à l'endroit souhaité puis frotter fermement.
④Enlever délicatement le film transparent en assurant que le métal ne se décolle pas du modèle.

PHOTO-ETCHED PARTS

《エッチングパーツ》

①切りはなす時はカッターナイフなどを使用してパーツを切りはなします。
②塗装が必要なパーツは下地にメタルプライマーを吹つけてから塗装します。
③切り出した時、部品に出っ張った部分が残っている場合は、ヤスリなどで丁寧に削り落とします。
●エッチングパーツはたいへん薄く、手などを切る恐れがあります。取り扱いには十分注意してください。

PHOTO-ETCHED PARTS

①Cut off photo etched parts using a modeling knife.
②Apply metal primer prior to painting.
③Carefully remove any excess using a file.
●Extra care should be taken to avoid personal injury when handling photo-etched parts.

FOTOGEÄTZTE TEILE

①Die fotoeätzten Teile mit einem Modellbaumeser abschneiden.
②Vor dem Lackieren Metall-Grundierung auftragen.
③Überstände vorsichtig mit einer Feile entfernen.

●Beim Umgang mit fotogeätzten Teilen sollte man besondere Vorsicht walten lassen, um Verletzungen zu vermeiden.

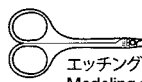
PIÈCES PHOTO-DÉCOUPÉES

①Détacher les pièces photo-découpées avec un couteau de modéliste.
②Appliquer de l'apprêt pour métal Tamiya avant de peindre.
③Enlever les parties excédentaires en les limant soigneusement.
●Manipuler les pièces photo-découpées avec précaution pour éviter les blessures.

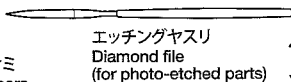
エッチングパーツの加工方法

Photo-etched parts
Fotogeätzte Teile
Pièces photo-découpées

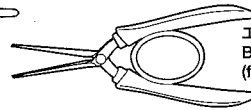
★あると便利なエッチング工具
★Useful tools
★Nützliche Werkzeuge
★Outils utiles



エッチングバサミ
Modeling scissors
(for photo-etched parts)

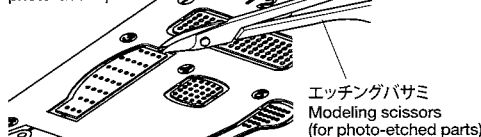


エッチングヤスリ
Diamond file
(for photo-etched parts)



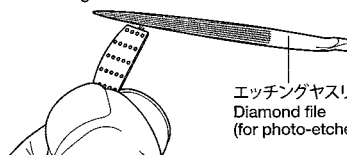
エッチングバンダー
Bending pliers
(for photo-etched parts)

★エッチング部品を丁寧に切り離します。
★Carefully cut out photo-etched parts.
★Die fotogeätzten Teile vorsichtig.
★Découper soigneusement les pièces en photo-découpe.



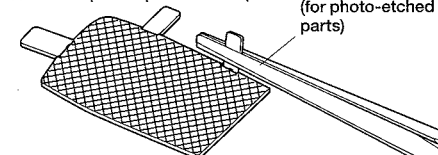
エッチングバサミ
Modeling scissors
(for photo-etched parts)

★切り口をきれいに整えます。
★Carefully remove any excess.
★Alle Überstände vorsichtig.
★Eliminer soigneusement les excédents.



エッチングヤスリ
Diamond file
(for photo-etched parts)

★エッチング部品を折り曲げます。
★Bend photo-etched parts.
★Die fotogeätzten Teile.
★Plier les pièces photo-découpées



エッチングバンダー
Bending pliers
(for photo-etched parts)

MASKING

《ウィンドウのマスキングと塗装》

●ウィンドウ部品を塗装するときにはマスキングシールを使用します。マスキングシールは場所にあったシールをはがしてください。
①ウィンドウの彫刻にあわせて内側からマスキングシールを貼ります。隙間から塗料が入らないようにしっかりと貼ってください。
②説明書の中で指示された部分をタミヤカラーで塗装してください。スプレーを使用するときはマスキングシールの貼られていない面もマスキングテープ（別売）でマスキングしてください。
③塗料が完全に乾ききる前にマスキングをはがします。

PAINTING WINDOW

●Paint windows using masking seals included in

kit. Masking seal numbers correspond to parts numbers.

①Refer to the instructions and mask off windows from inside (interior) using masking seals included in kit.
②Paint windows with Tamiya paints. When using spray paint, mask off the other sides using masking tape (available separately).
③Before paint has completely cured, remove masking seals.

BEMALUNG DER SCHEIBEN

●Die Fenster unter Verwendung der beiliegenden Abkleber lackieren. Die Nummer der Abkleber entspricht der Teilenummer.
①Beachten Sie die Bauanleitung und kleben Sie Fenster von innen (Innenraum) mit den im Bausatz enthaltenen Abklebern ab.
②Lackieren Sie die Fenster mit Tamiya-Farben.

Bei Verwendung von Sprühfarben ist auch die Rückseite unter Verwendung von (getrennt erhältlichem) Abklebeband abzukleben.
③Abkleber vor dem endgültigen Trocknen der Farbe anziehen.

PEINTURE DES VITRES

●Peindre les vitres en utilisant les masques inclus dans le kit. Les numéros des masques correspondent aux numéros des pièces.
①Se reporter aux instructions et cacher les vitres de l'intérieur en employant les masques fournis dans le kit.
②Peindre les vitres avec des peintures Tamiya. Si on utilise de la peinture en bombe, cacher les autres zones avec de la bande cache.
③Enlever les masques avant séchage complet de la peinture.

INSTANT CEMENT

《瞬間接着剤について》

★通常は塗装する前に使用します。その際、接着面の油分を十分に取ってください。塗装後に接着する場合は接着面の塗料を落としてから使用します。この時、塗料が残っていると接着力が極端に低下するので注意しましょう。
★接着剤をつけすぎると接着力が落ちるだけでなく、白化しやすくなるので注意してください。
★劣化した接着剤は使用しないでください。不要な部品で試してから使用してください。
★使用する際は瞬間接着剤の取扱説明をよくよんでからご使用ください。

INSTANT CEMENT

★Remove any paint or oil from cementing surface before affixing parts.
★Use only a small amount of cement. Too much cement will make joints turn white and lose adhesion.
★Do not use old cement. Test cement first with unnecessary parts such as sprues before use.
★Carefully read instructions on use before cementing.

SEKUNDENKLEBER

★Entfernen Sie alle Farbe und Ölflecke von der Kleboberfläche bevor sie Teile ankleben.
★Verwenden Sie nur geringe Mengen Klebstoff. Bei zuviel Klebstoff kann sich die Verbindung verschieben und die Haftkraft verloren gehen.
★Verwenden Sie keinen alten Klebstoff. Testen

Sie den Kleber vor der Anwendung zuerst mit nicht benötigten Teilen etwa vom Spritzling.
★Vor dem Kleben die Gebrauchsanleitung sorgfältig lesen.

COLLE RAPIDE

★Enlever les traces de peinture ou de graisse des surfaces de contact avant de coller les pièces.
★N'utiliser qu'une petite quantité de colle. Un excès peut blanchir les lignes de joint et limiter l'adhésion.
★Ne pas utiliser une colle périmée. Tester la colle sur des pièces inutilisées comme des morceaux de grappes avant utilisation effective.
★Lire soigneusement les instructions avant de coller.

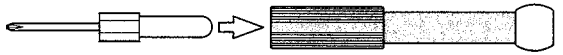
ASSEMBLY

★ドライバー (小) はアダプターに取り付けて使用してください。

★Use small screwdriver with adapter.

★Kleinen Schraubenzieher mit Adapter verwenden.

★Utiliser le petit tournevis avec adaptateur.



- 実車のボディ色やカーボン部分以外の内装色はオーナーが自由にオーダーすることができます。キットでは赤いボディ色、赤い内装色で進めていきます。
- Kit depicts body color and interior color in red. Owners of real cars can order their desired colors.
- Der Bausatz zeigt Karosserie- und Innenraumfarbe in rot. Käufer der echten Autos können Farben nach eigener Wahl bestellen.
- Instructions de décoration pour une carrosserie et un intérieur rouges. Les acquéreurs de la vraie voiture peuvent choisir leurs teintes personnelles.

1 エンジンの組み立て Engine 1 Motor 1 Moteur 1

《ビニールパイプ、ビニールコード》
Vinyl tubing / Insulated wire
Vinylschlauch / Isolierter Draht
Tube vinyle / Câblage isolé

★必要な長さに切って使用します。原寸図がないものは定規などで測って切ってください。
★Cut to required length.
★Auf benötigte Länge schneiden.
★Couper une longueur requise.

30mm x2
40mm x2

指示の部品を瞬間接着剤でとりつけます。
Apply instant cement.
Sekundenkleber auftragen.
Appliquer de la colle rapide.

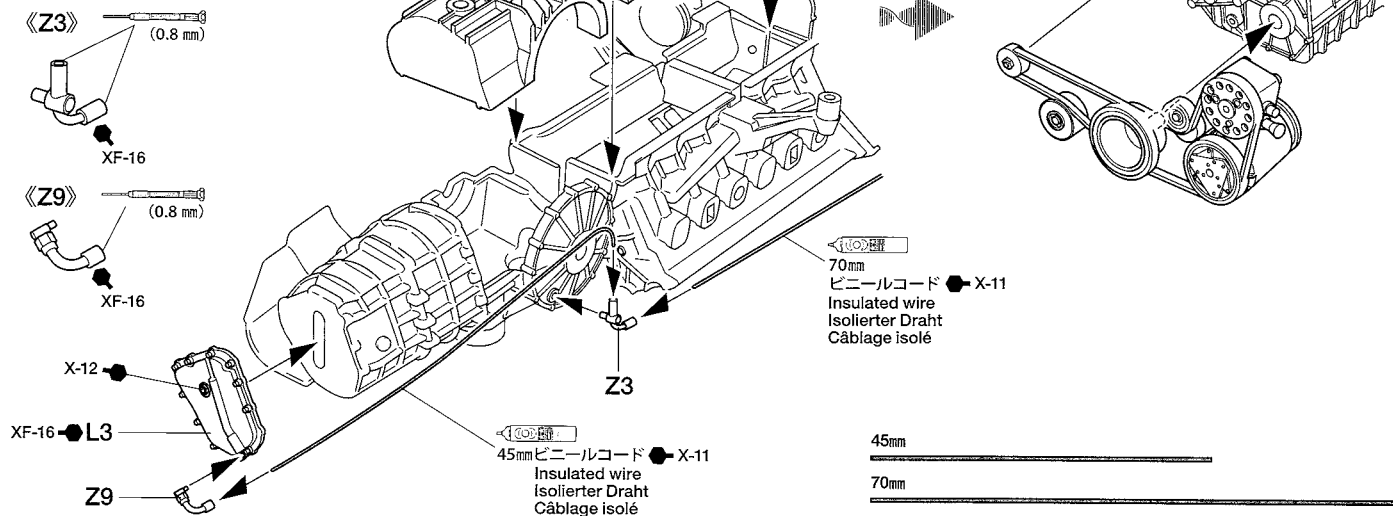
2 エンジンパーツの組み立て Engine parts Motorteilen Pièces du moteur

指示の部分を切り取ります。
Cut off.
Wegschneiden.
Découper.

12047 1/12 Enzo Ferrari (11052845)

3 エンジンの組み立て2 Engine 2 Motor 2 Moteur 2

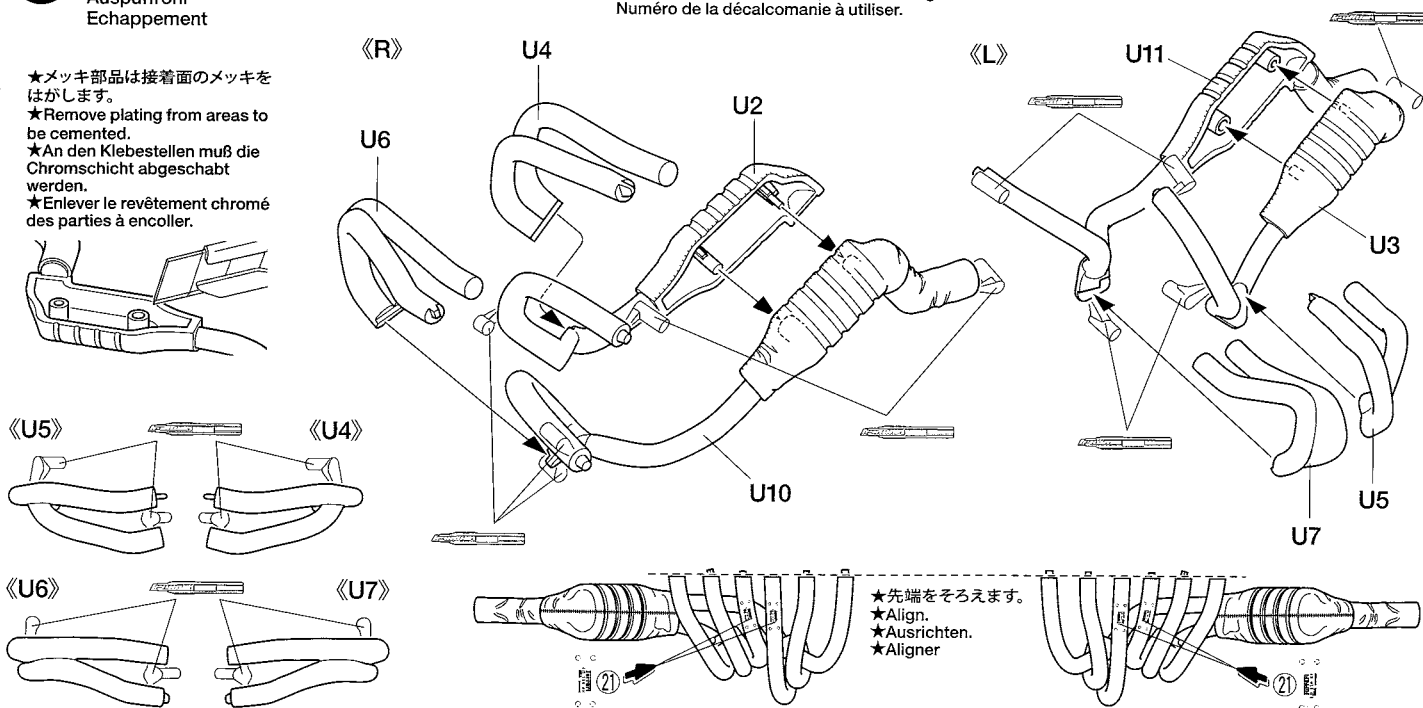
指示の穴を開けます。
Make holes.
Loch machen.
Percer des trous.



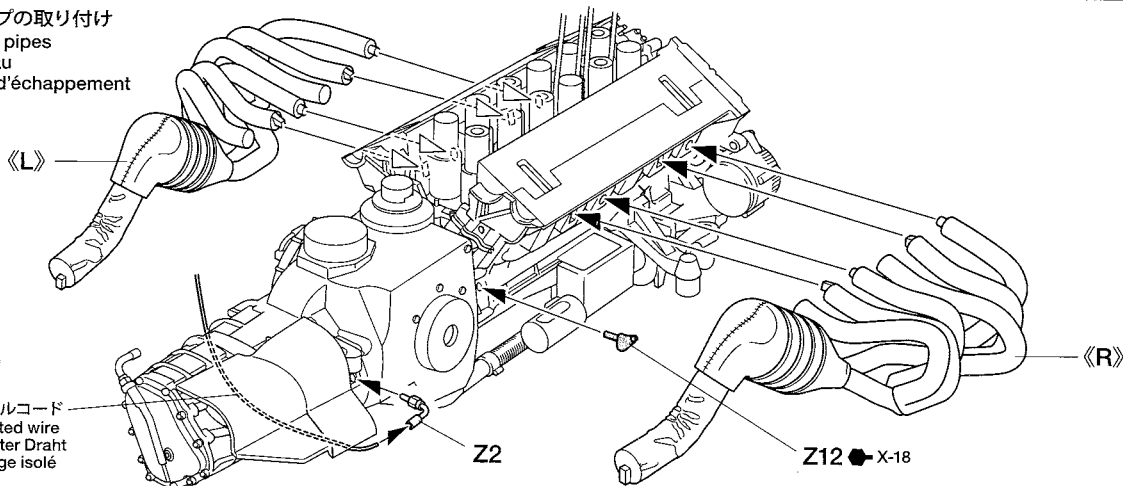
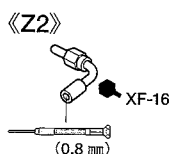
4 エキゾーストパイプの組み立て Exhaust pipe Auspuffrohr Echappement

指示の番号のスライドマークをはります。
Number of decal to apply.
Nummer des Abziehbildes, das anzubringen ist.
Numéro de la décalcomanie à utiliser.

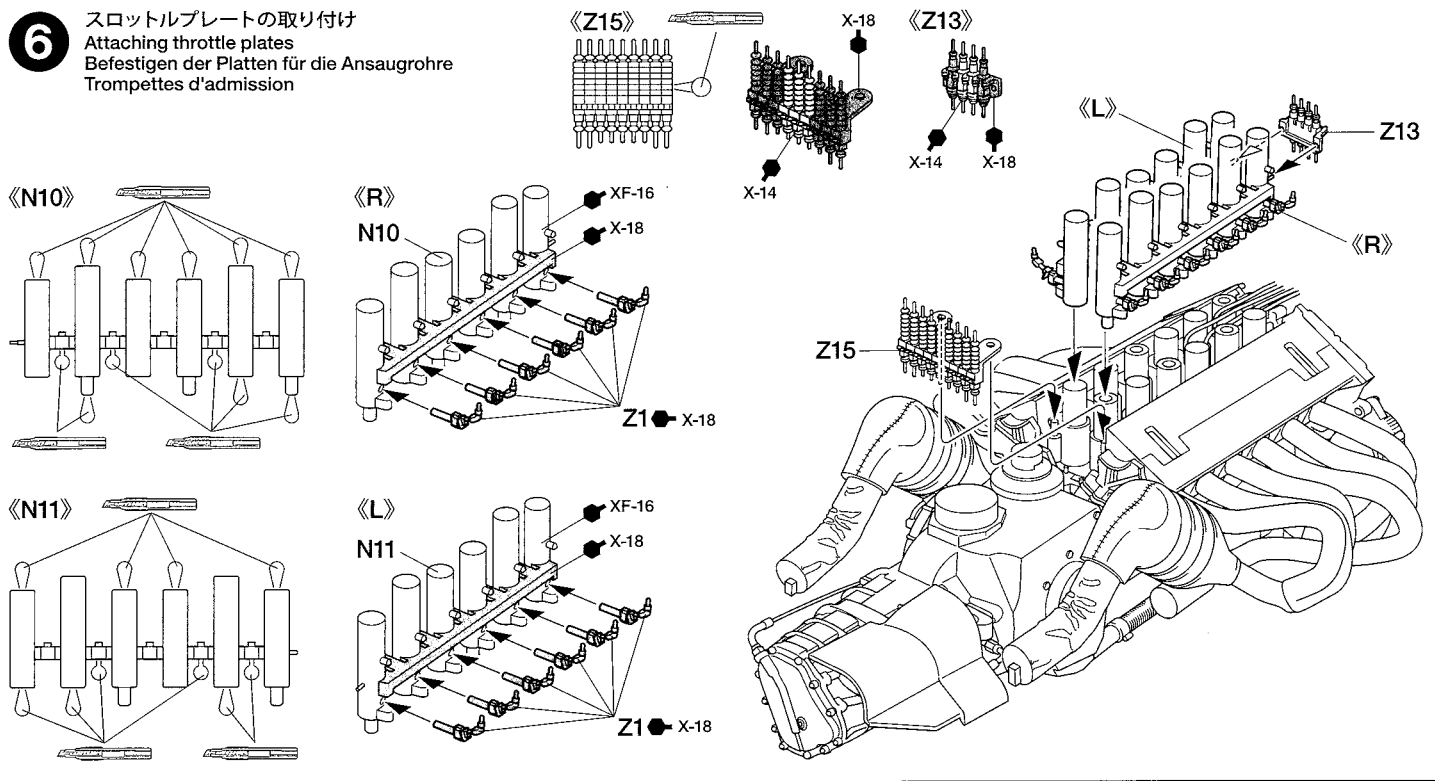
- ★メッキ部品は接着面のメッキをはがします。
- ★Remove plating from areas to be cemented.
- ★An den Klebestellen muß die Chromschicht abgeschabt werden.
- ★Enlever le revêtement chromé des parties à encoller.



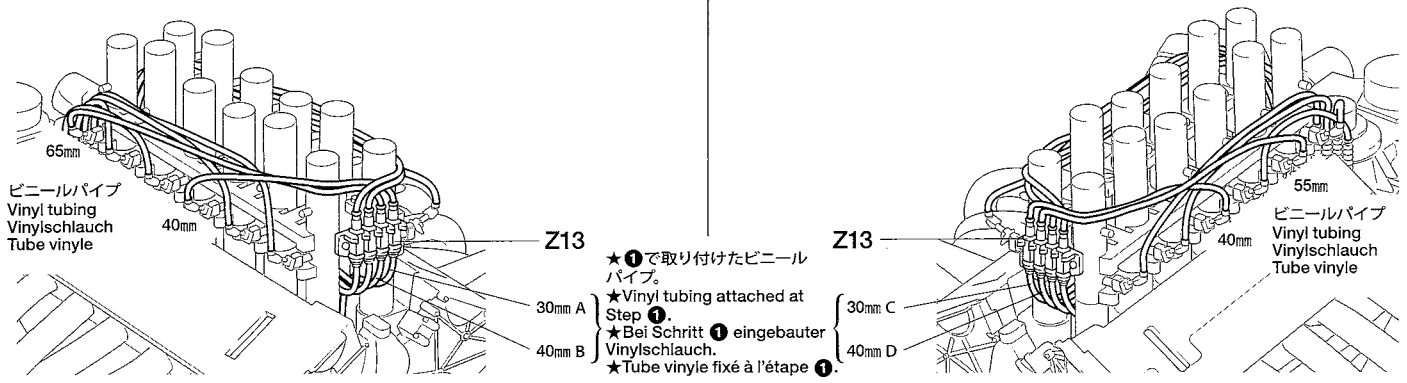
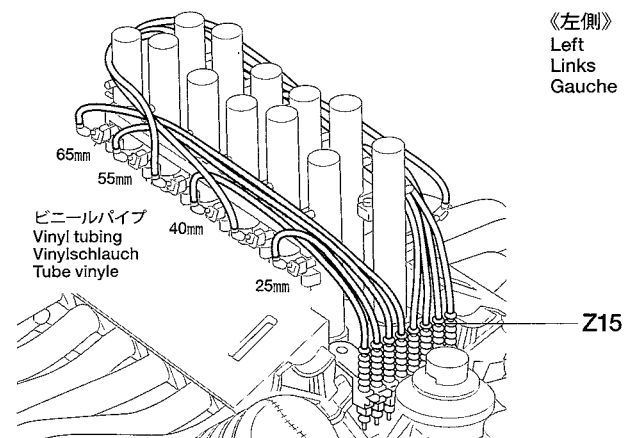
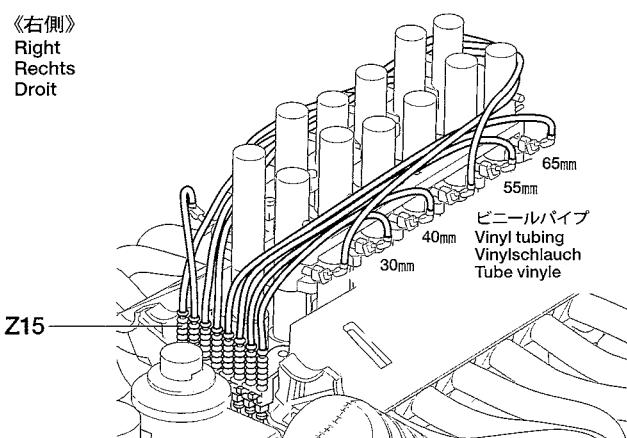
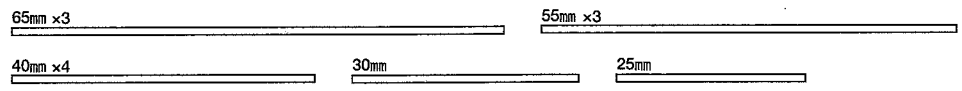
5 エキゾーストパイプの取り付け Attaching exhaust pipes Auspuffrohr-Einbau Fixation des pots d'échappement



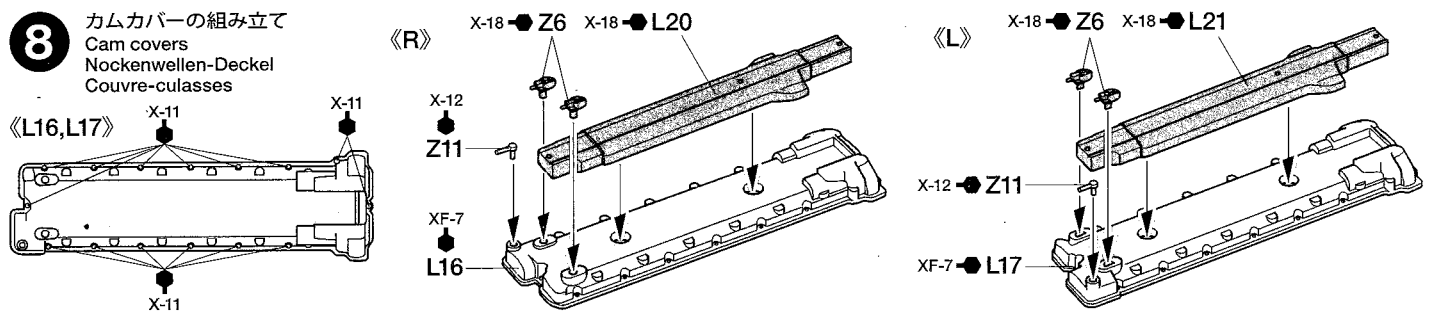
6 スロットルプレートの取り付け
Attaching throttle plates
Befestigen der Platten für die Ansaugrohre
Trompettes d'admission



7 《パイプの配線》
Wiring
Verkabelung
Câblage

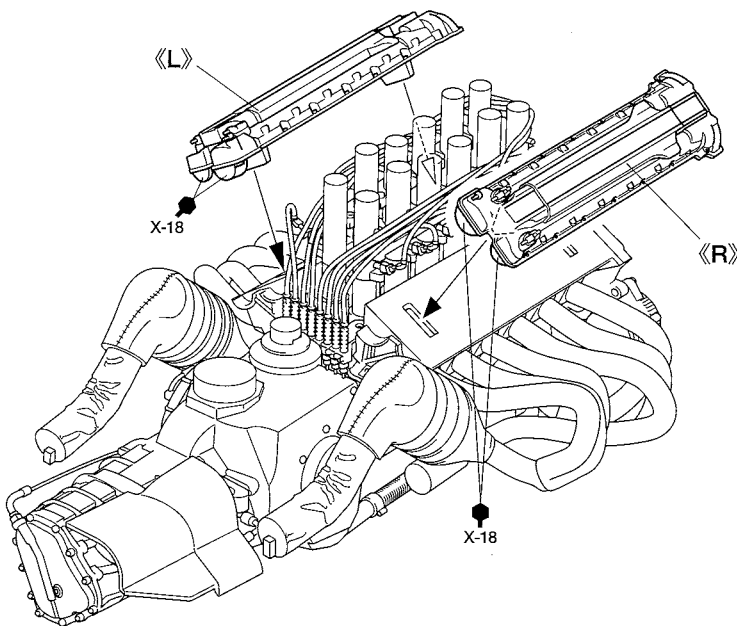
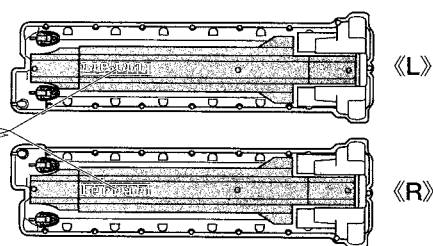
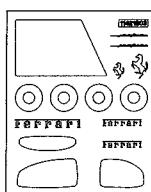


8 カムカバーの組み立て
Cam covers
Nockenwellen-Deckel
Couvre-culasses



9 カムカバーの取り付け
Attaching cam covers
Befestigen der Nockenwellen-Deckel
Fixation des couvre-culasses

指示のインレットマークをはります。
Apply metal transfer.
Metall-Sticker anbringen.
Apposer le transfert métal.



《パイプの配線》
Wiring
Verkabelung
Câblage

30mmビニールパイプ
Vinyl tubing
Vinylschlauch
Tube vinyle

35mm
ビニールパイプ
Vinyl tubing
Vinylschlauch
Tube vinyle

35mm x4

30mm

10 リヤサブフレームの組み立て
Rear sub frame
Hinterer Hilfsrahmen
Châssis inférieur arrière

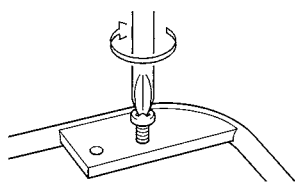
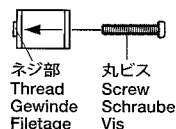
1.2×3mm タッピングビス
MA16 ×8 Tapping screw
Schneidschraube
Vis décollée

ロアームブラケット
MA28 Lower arm bracket
Lagerbock für unteren Querlenker
Console de triangle inférieur

アームブラケット
MA37 Arm bracket
Querlenkerhalter
Equerre de triangle

★ブラケットはネジ部の向きに注意してください。ビスの取り付け向きによって異なります。

★Note direction of brackets.
★Ausrichtung der Halter beachten.
★Noter le sens des équerres.



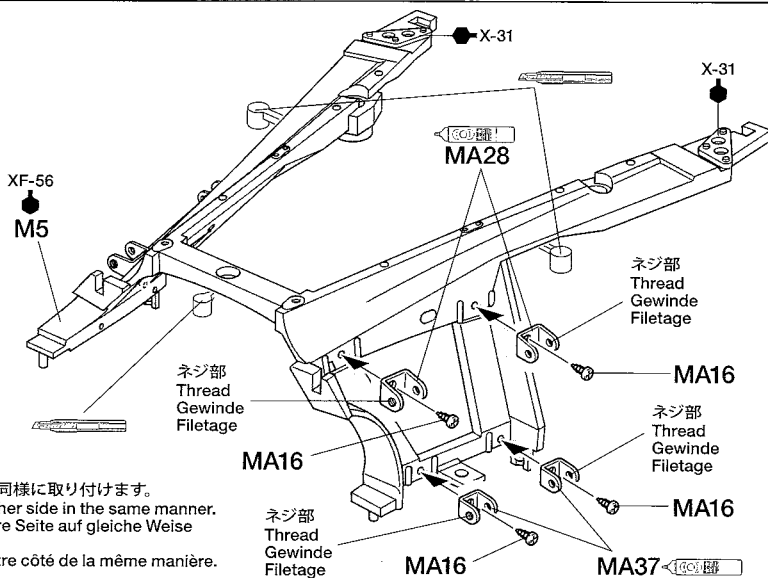
★1.2mmビスは大変小さくねじ込みにくいです。ビスの締め込みは練習穴で試してからおこなってください。また金具によってはビスが入りにくいものもあります。ビスの穴を確認し少し強くねじ込んでください。

★This kit uses very small screws. Practice, using the hole on the F sprue, as shown.

★Dieser Bausatz enthält viele kleine Schrauben. Zur Übung Teil F benutzen, wie gezeigt.

★Le kit inclut de très petites vis. Pour essai, utiliser le trou situé sur la grappe F, comme indiqué.

★反対側も同様に取り付けます。
★Attach other side in the same manner.
★Die andere Seite auf gleiche Weise anbringen.
★Fixer l'autre côté de la même manière.



11 リヤアームの取り付け
Attaching rear arms
Befestigung des hinteren Armes
Fixation des triangles arrière

★反対側も同様に取り付けます。
★Attach other side in the same manner.

★Die andere Seite auf gleiche Weise anbringen.

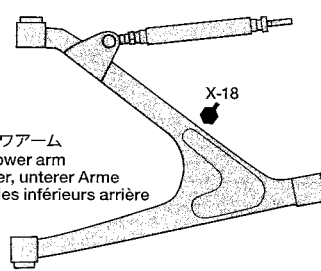
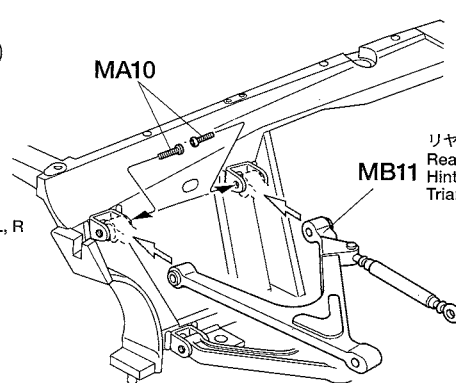
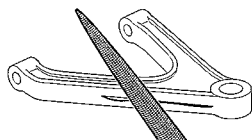
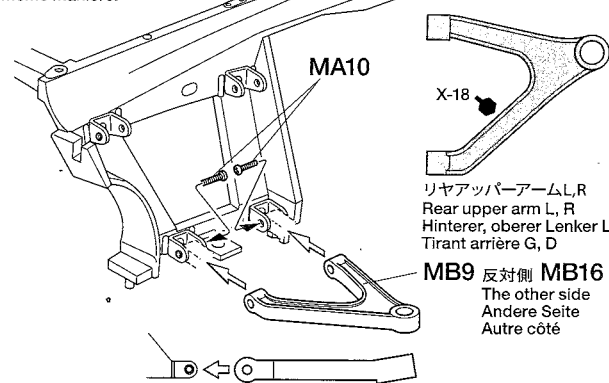
★Fixer l'autre côté de la même manière.

★金属部品はバリを目的の細かい金属ヤスリでおとした後塗装します。塗装する際は下地にタミヤメタルプライマーを塗ってください。

★Smooth sides of metal parts with a fine file. Apply metal primer before painting.

★Kanten der Metallteile mit feiner Feile abrunden. Vor dem Lackieren Metallgrundierung auftragen.


★Aplanir les tranches des pièces métalliques avec une lime fine. Appliquer de l'apprêt pour métal avant de peindre.



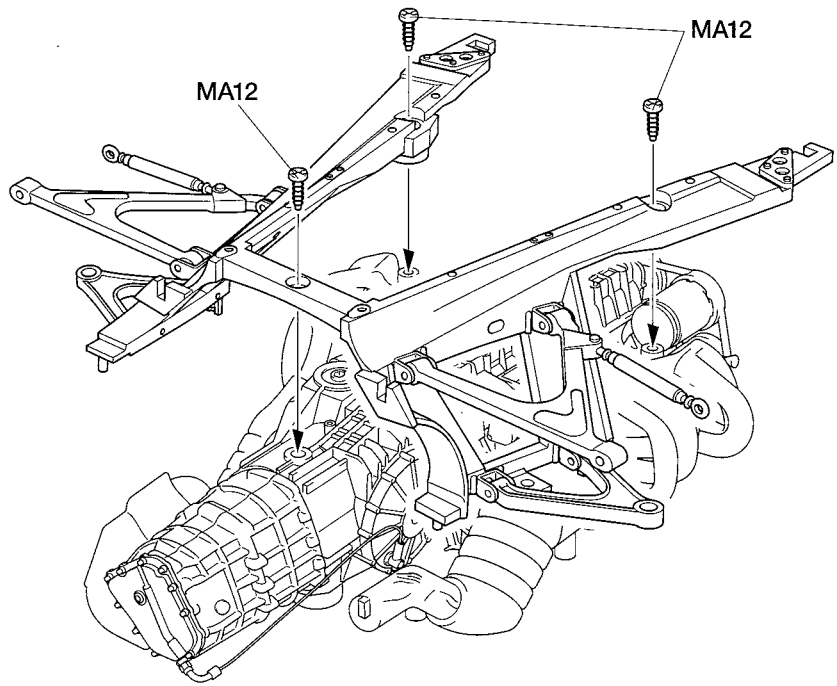
1.2×6mm丸ビス (黒)
MA10 ×8 Screw (black)
Schraube (schwarz)
Vis (noir)

12

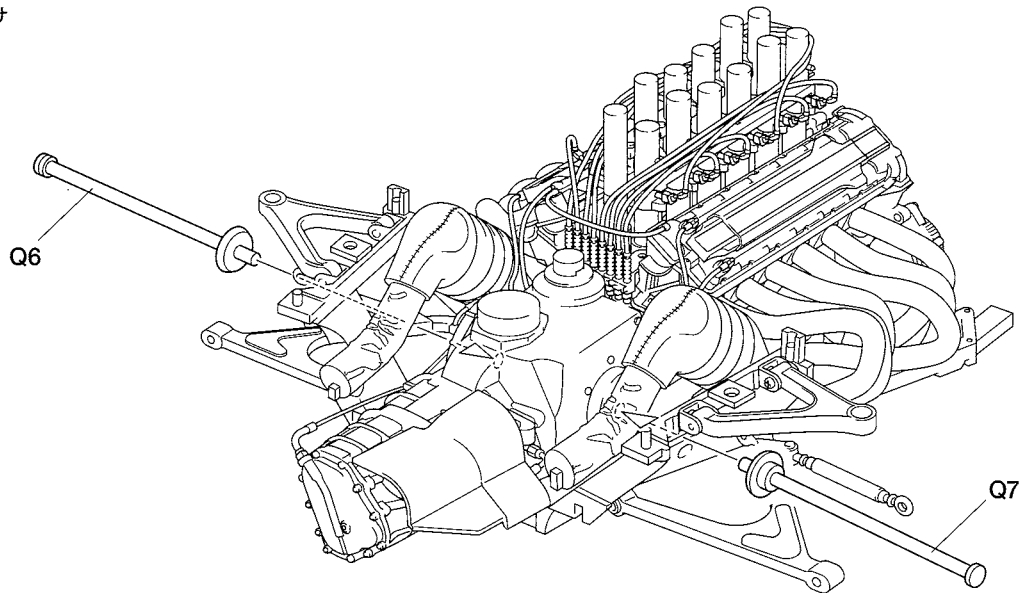
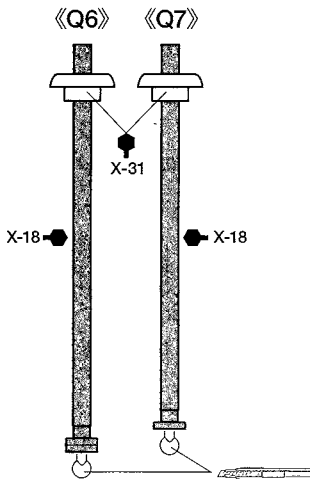
リヤサスフレームの取り付け
 Attaching rear suspension frame
 Anbau des hinteren Hilfsrahmens
 Fixation du châssis de suspension arrière

 2×4mmタッピングビス
 Tapping screw
 Schneidschraube
 Vis décollée

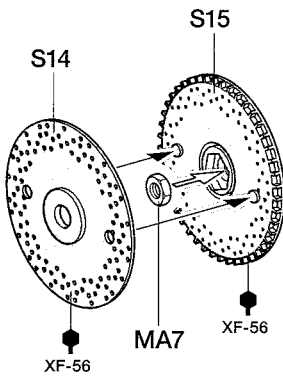
MA12 ×3

**13**

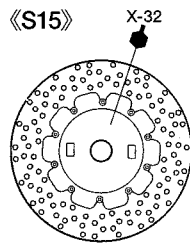
ドライブシャフトの取り付け
 Attaching drive shafts
 Einbau der Achswelle
 Fixation des cardans

**14**

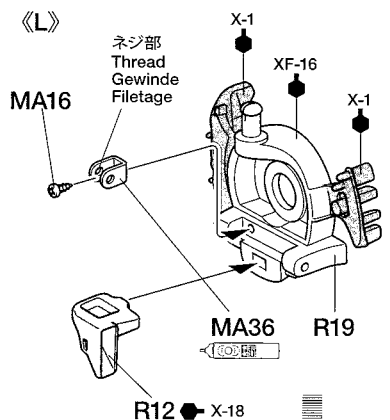
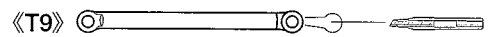
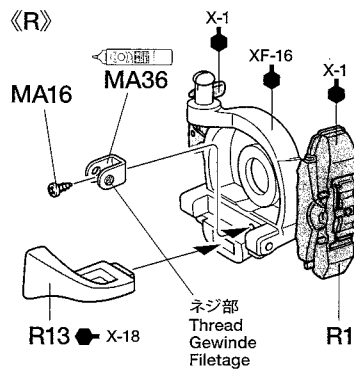
《リヤブレーキディスク》
 Rear brake discs
 Hintere Bremscheiben
 Disques de freins arrière




★2個作ります。
 ★Make 2.
 ★2 Satz anfertigen.
 ★Faire 2 jeux.



《リヤアップライト》
 Rear uprights
 Achsschenkel hinten
 Fusées arrière



 1.2×4mm丸ビス (黒)
 Screw (black)
 Schraube (schwarz)
 Vis (noir)

MA6 ×2

 1.2×3mmタッピングビス
 Tapping screw
 Schneidschraube
 Vis décollée

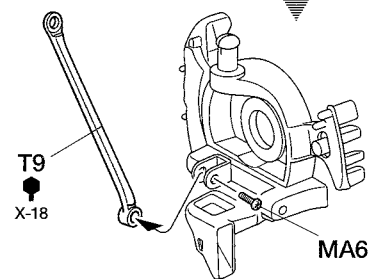
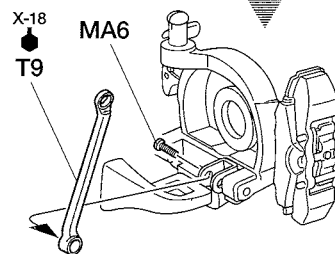
MA16 ×2

 3mmナット
 Nut
 Mutter
 Ecrou

MA7 ×2

 リヤアップライトブラケット
 Rear upright bracket
 Hintere Halterung des
 Querlenkers
 Equerre de fusée arrière

MA36 ×2

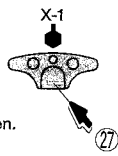


15

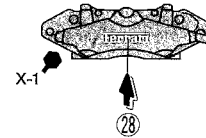
リアアップライトの組み立て
Rear uprights
Achsschenkel hinten
Fusées arrière

3×12mm丸ビス
Screw
Schraube
Vis
MA2 ×2

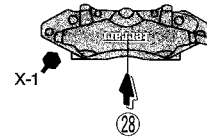
《R16》



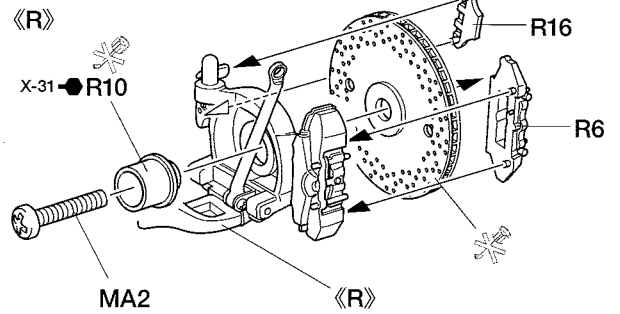
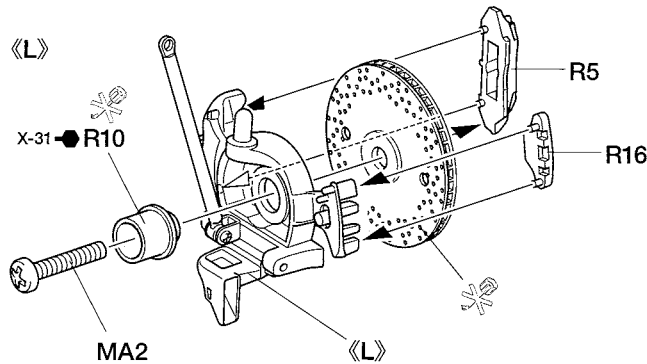
《R5》



《R6》



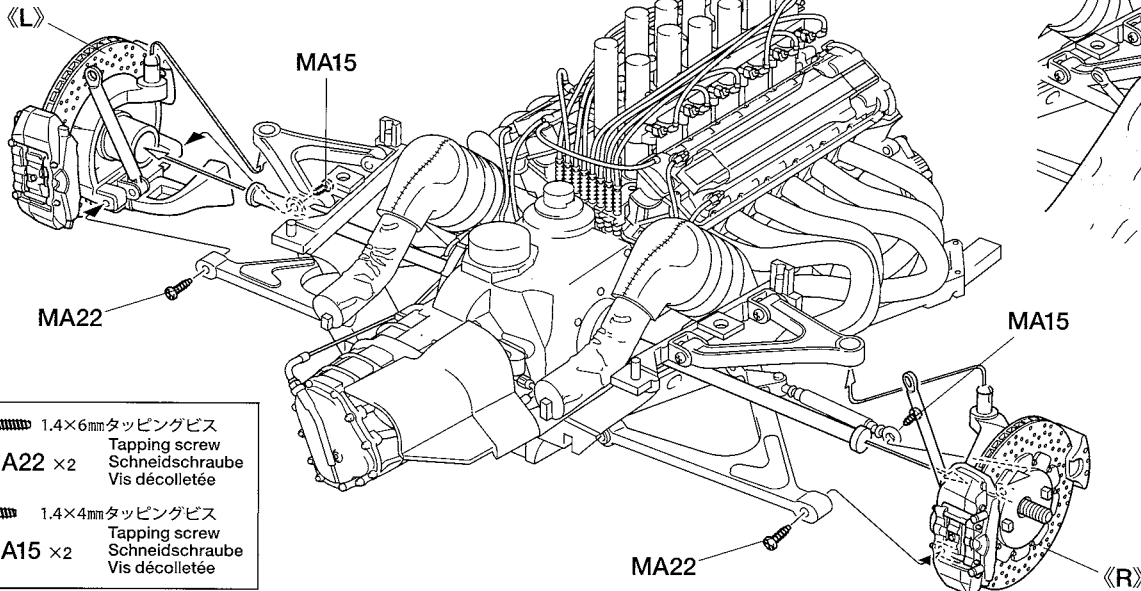
このマークの部品は
接着しません。
Do not cement.
Nicht kleben.
Ne pas coller.



16

リアアップライトの取り付け
Attaching rear uprights
Einbau der hinteren
Achsschenkel
Installation des fusées arrière

★ラジオペンチを使用し、布などはをさんでパーツを傷つけないようにして、しっかり押し込みます。
★Attach using long nose pliers. Use cloth, etc. to prevent damage to parts.
★Mit Spitzzange montieren. Ein Stück Stoff zwischulegen, um Beschädigungen der Teile zu vermeiden.
★Fixer à l'aide de pinces à becs longs. Utiliser un tissu pour éviter d'endommager les pièces.



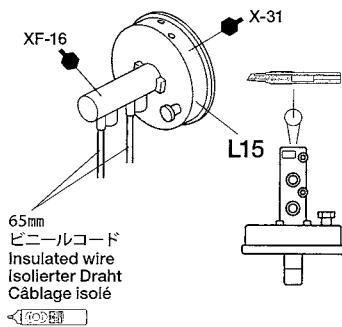
1.4×6mm タッピングビス
Tapping screw
Schneidschraube
Vis décollée
MA22 ×2

1.4×4mm タッピングビス
Tapping screw
Schneidschraube
Vis décollée
MA15 ×2

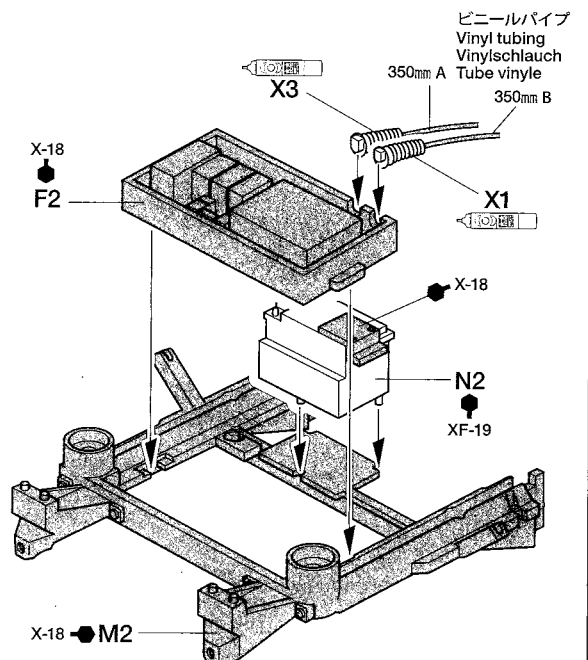
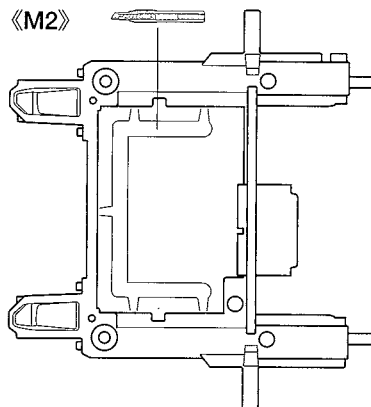
17

《ブレーキサーボ》
Brake servo
Bremskraftverstärker
Servo-frein

《フロントサブフレーム》
Front sub frame
Vorderer Hilfsrahmen
Châssis inférieur avant



65mm
ビニールコード
Insulated wire
Isolierter Draht
Câblage isolé



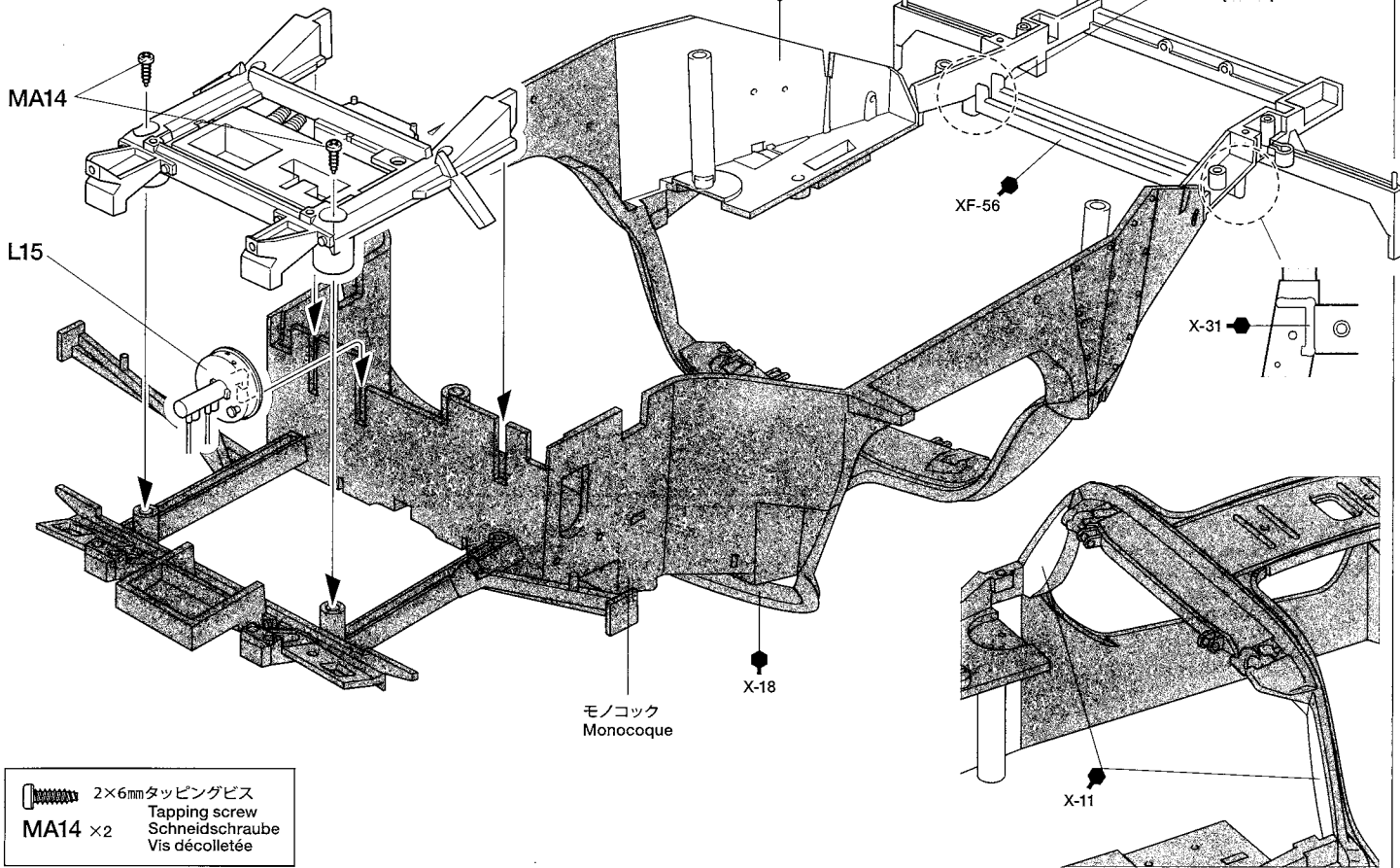
ビニールパイプ
Vinyl tubing
Vinylschlauch
Tube vinyle

65mm ×2

18

フロントサブフレームの取り付け
 Attaching front sub frame
 Anbau des vorderen Hilfsrahmens
 Fixation du châssis inférieur avant

★反対側も同様に塗り分けます。
 ★Paint other side in the same manner.
 ★Die andere Seite auf gleiche Weise lackieren.
 ★Peindre l'autre côté de la même manière.



2×6mm タッピングビス
 Tapping screw
 MA14 ×2 Schneidschraube
 Vis décollée

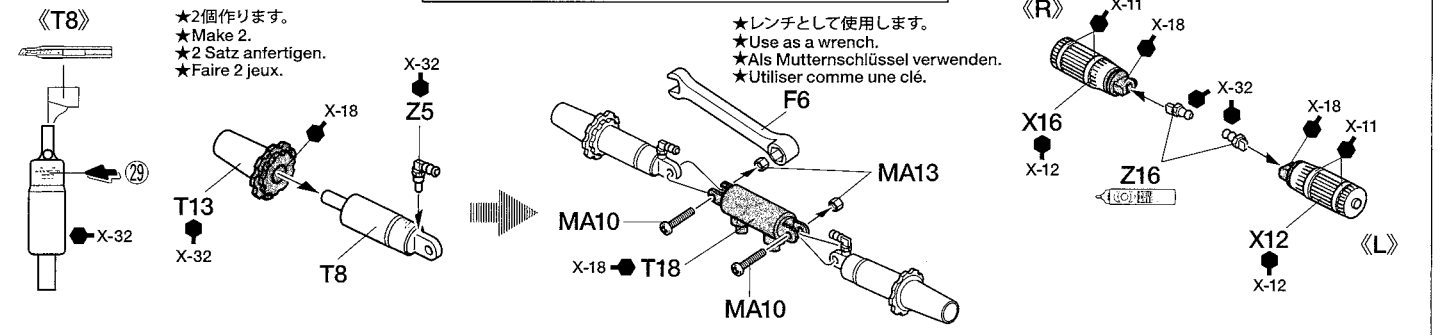
19

《ショックアブソーバー》
 Shock absorber
 Stoßdämpfer
 Amortisseur

1.2×6mm 丸ビス (黒)
 MA10 ×2 Screw (black)
 Schraube (schwarz)
 Vis (noir)

1.2mm ナット
 MA13 ×2 Nut
 Mutter
 Ecrou

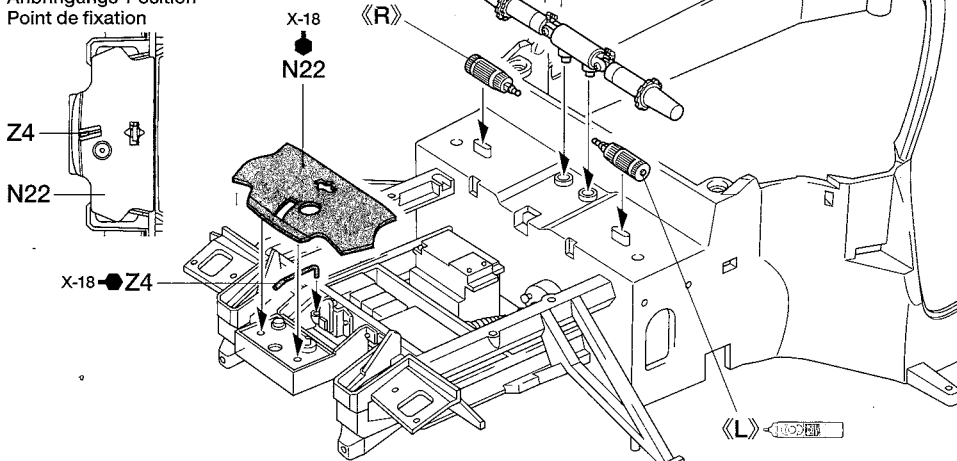
《リザーバータンク》
 Reserve tank
 Reservebehälter
 Réservoir de secours



20

ショックアブソーバーの取り付け
 Attaching shock absorber
 Anbau der Stoßdämpfer
 Fixation de l'amortisseur

《取り付け位置》
 Attachment position
 Anbringungs-Position
 Point de fixation



20mm ×2
 20mm ビニールコード
 Insulated wire
 Isolierter Draht
 Câblage isolé

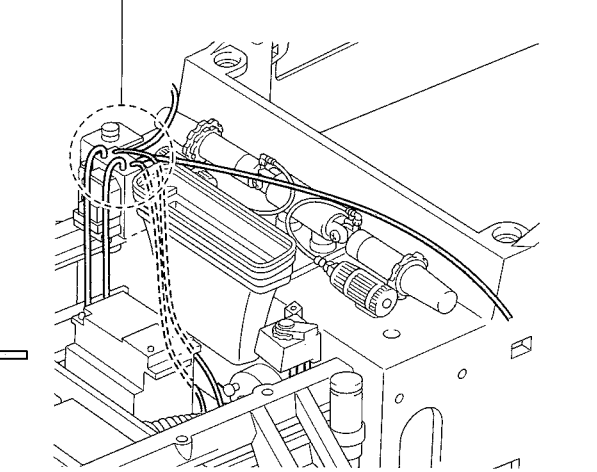
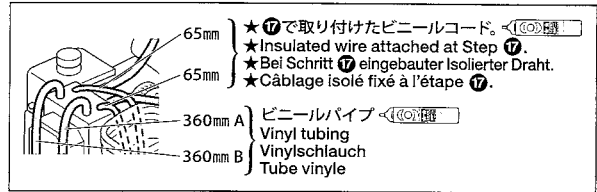
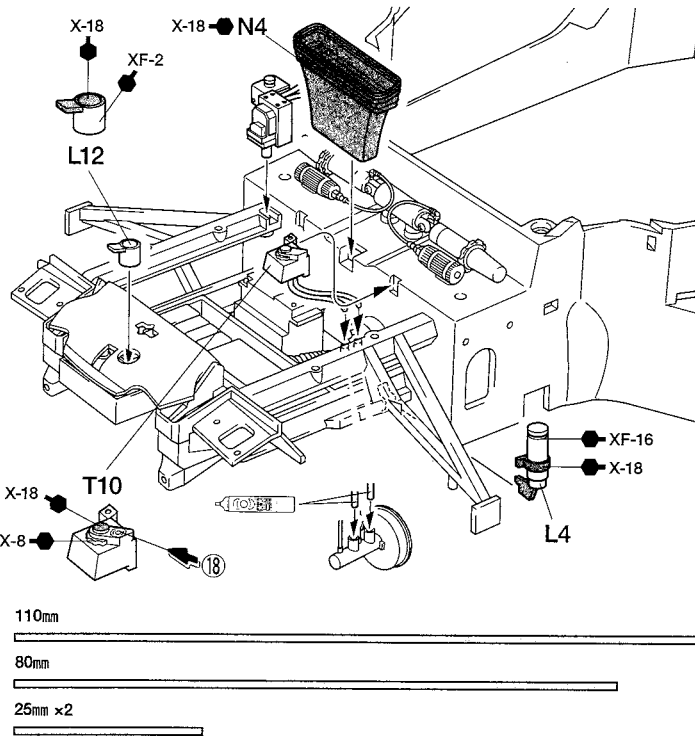
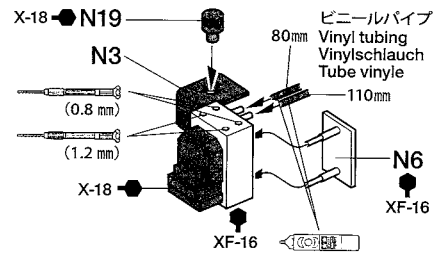
21

補機類の取り付け
Attaching engine compartment parts
Einbauteile im Motorraum
Fixation des pièces du compartiment moteur

指示の穴を開けます。
Make holes.
Loch machen.
Percer des trous.

《T10》

25mm
ビニールパイプ
Vinyl tubing
Vinylschlauch
Tube vinyle

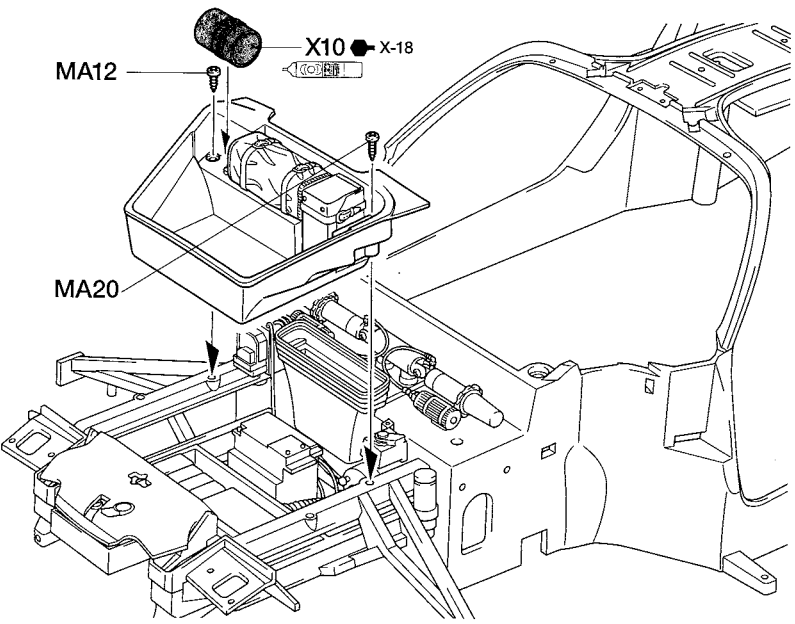
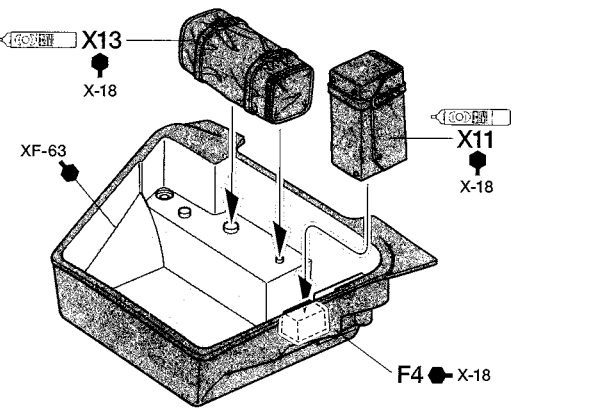


22

フロントトランクの取り付け
Attaching front trunk
Einbau des vorderen Kofferraumes
Fixation du coffre avant

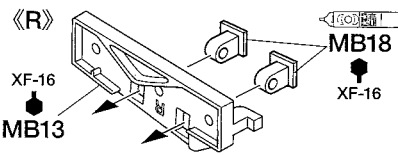
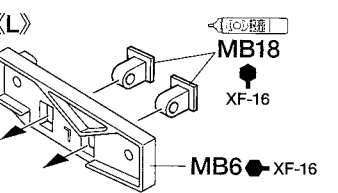
2×4mm タッピングビス
Tapping screw
Schneidschraube
Vis décolletée
MA12 ×1

2×8mm タッピングビス
Tapping screw
Schneidschraube
Vis décolletée
MA20 ×1



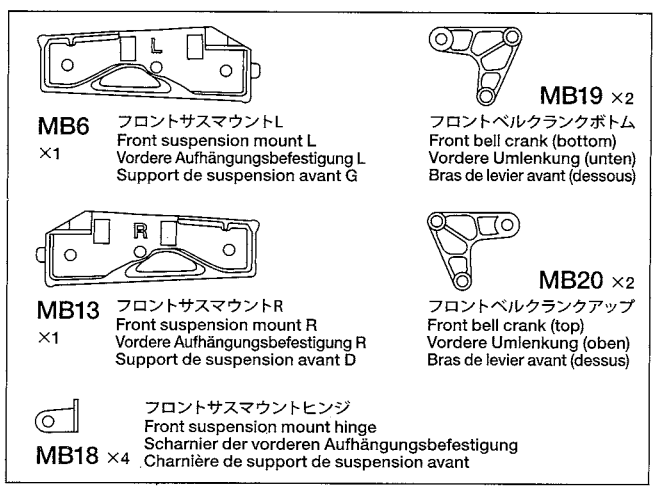
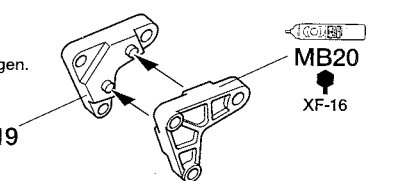
23

《フロントサスマウント》
Front suspension mount
Vordere Aufhängungsbefestigung
Support de suspension avant

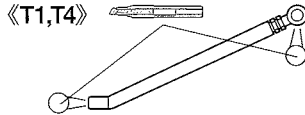
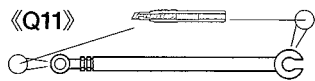


★入らない場合は干渉している部分を削り取ってから、しっかり押し込みます。
★Make sure the parts are securely inserted.
★Sicherstellen, dass die Teile fest eingesteckt sind.
★S'assurer que les pièces sont bien insérées.

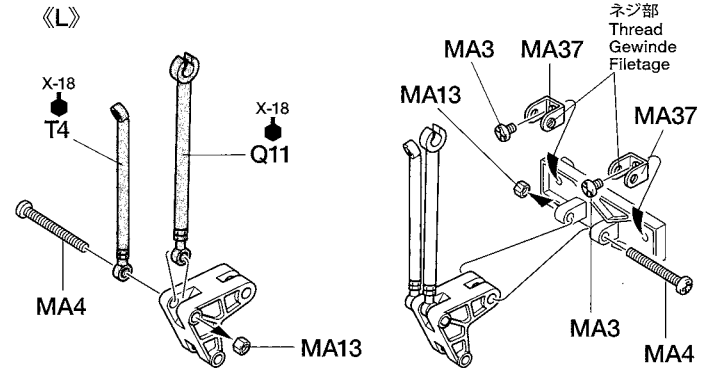
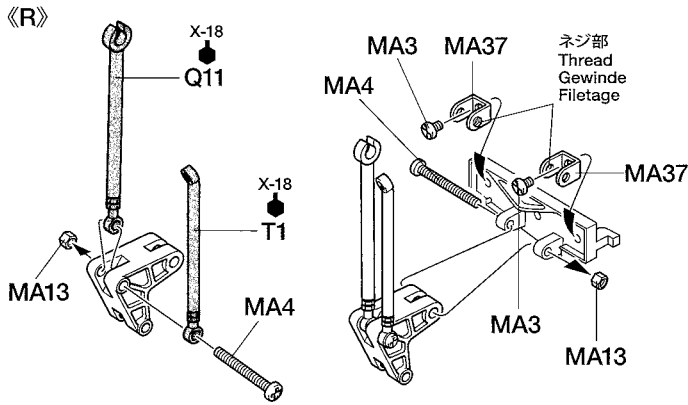
《フロントベルクランク》 ★2個作ります。
Front bell crank
Vordere Umlenkung
Bras de levier avant
★Make 2.
★2 Satz anfertigen.
★Faire 2 jeux.



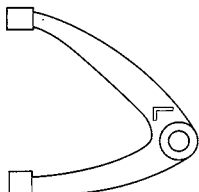
24 フロントベルクランクの取り付け
Attaching front bell crank
Anbau der vorderen Umlenkung
Fixation du bras de levier avant



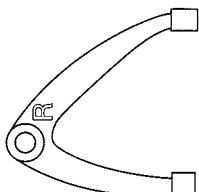
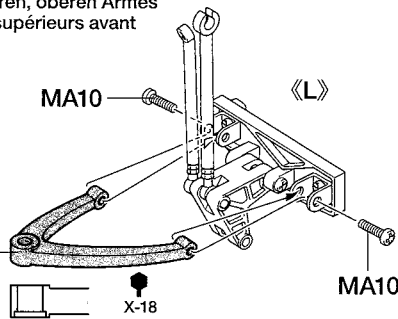
MA3 × 4	1.6×2mm丸ビス (黒) Screw (black) Schraube (schwarz) Vis (noir)	MA13 × 4	1.2mmナット Nut Mutter Ecrou
MA4 × 4	1.2×12mm丸ビス (銀) Screw (silver) Schraube (silber) Vis (aluminium)	MA37 × 4	アームブラケット Arm bracket Querlenkerhalter Equerre de triangle



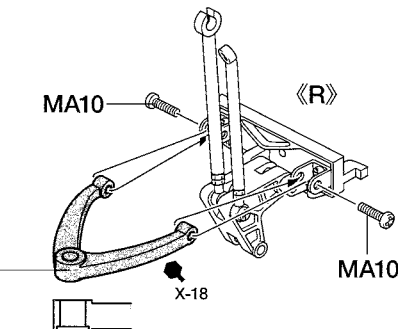
25 フロントアッパーアームの取り付け
Attaching front upper arms
Befestigung des vorderen, oberen Armes
Fixation des triangles supérieurs avant



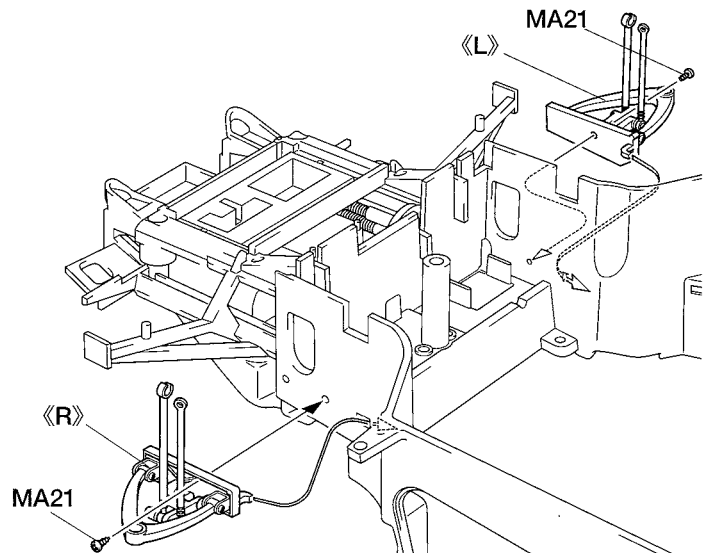
フロントアッパーアーム L
Front upper arm L
Vordere Querlenker oben L
Triangle supérieur avant G



フロントアッパーアーム R
Front upper arm R
Vordere Querlenker oben R
Triangle supérieur avant D



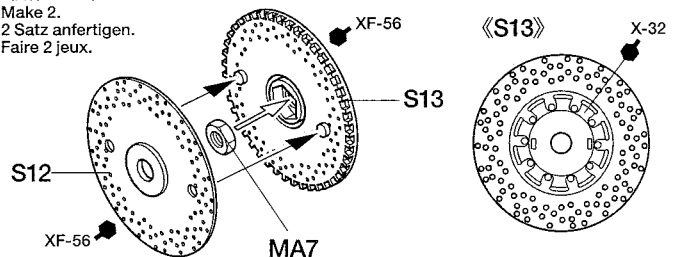
MA10 × 4	1.2×6mm丸ビス (黒) Screw (black) Schraube (schwarz) Vis (noir)	MA21 × 2	1.6×4mmタッピングビス Tapping screw Schneidschraube Vis décollétée
-----------------	---	-----------------	--



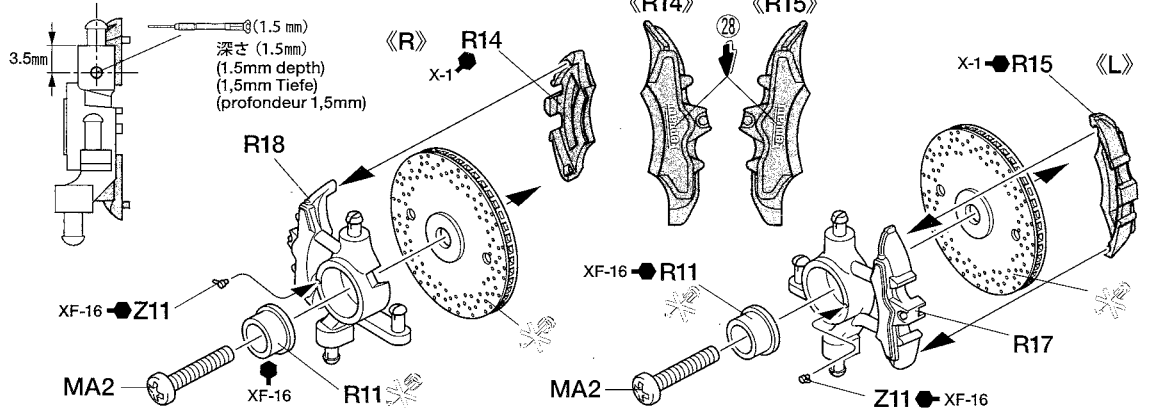
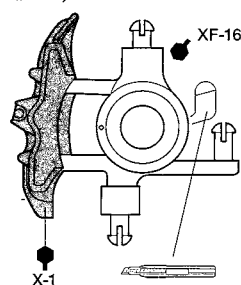
26 フロントアップライトの組み立て
Front uprights
Achsschenkel vorne
Fusées avant

MA2 × 2	3×12mm丸ビス Screw Schraube Vis	MA7 × 2	3mmナット Nut Mutter Ecrou
----------------	---------------------------------------	----------------	----------------------------------

★2個作ります。
★Make 2.
★2 Satz anfertigen.
★Faire 2 jeux.



《R17,R18》

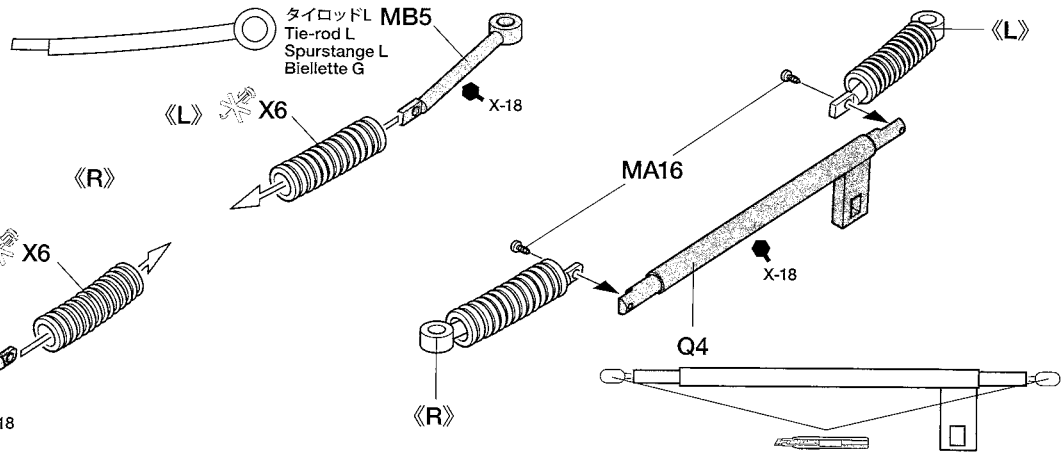


27

タイロッドの組み立て
Tie-rod
Spurstange
Biellette

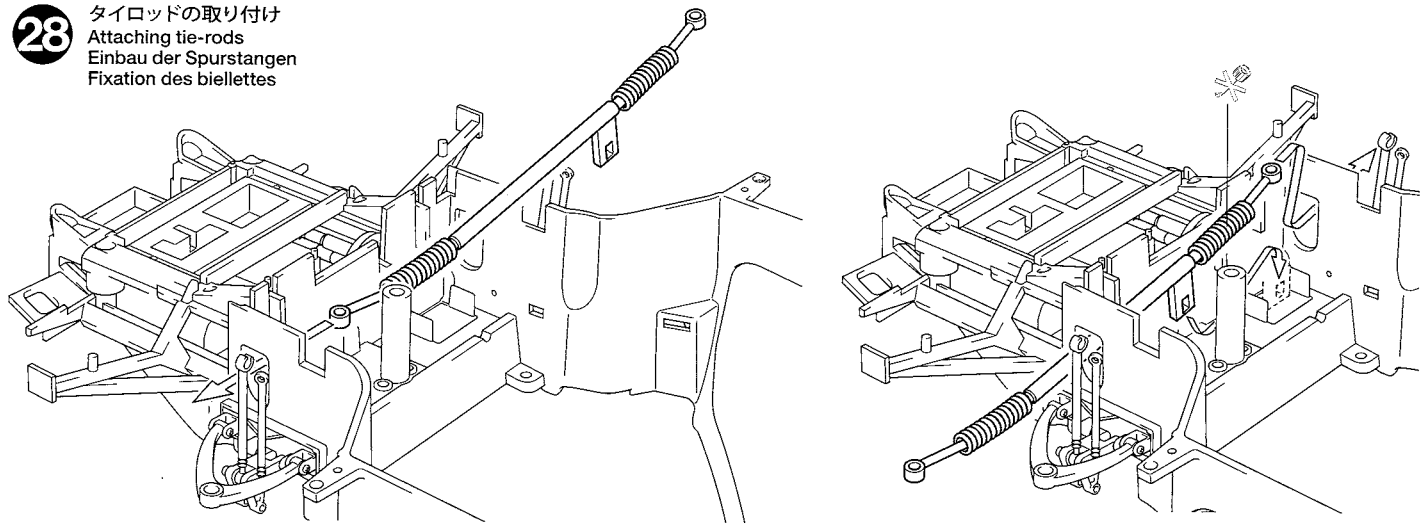
1.2×3mmタッピングビス
Tapping screw
Schneidschraube
Vis décollée

タイロッドR
Tie-rod R
Spurstange R
Biellette D



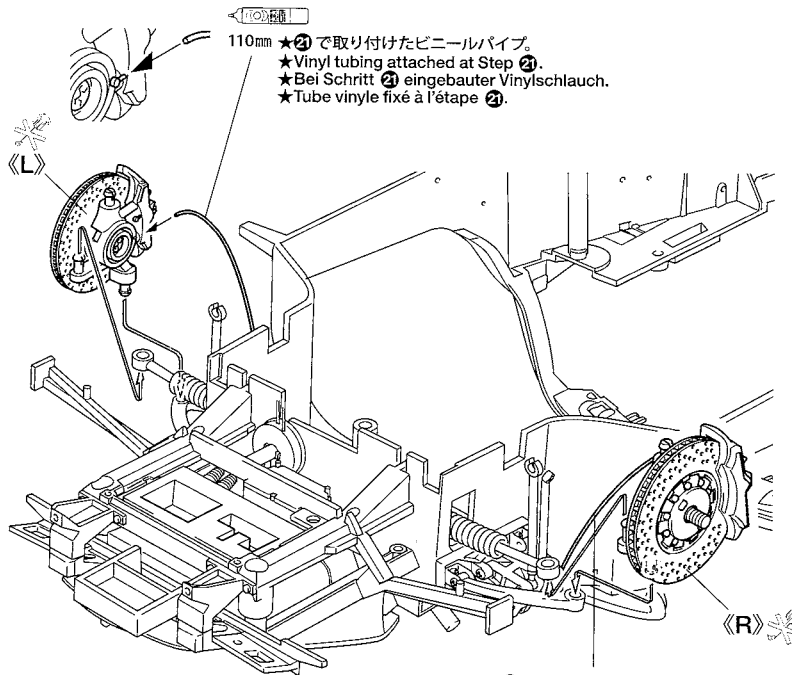
28

タイロッドの取り付け
Attaching tie-rods
Einbau der Spurstangen
Fixation des biellettes

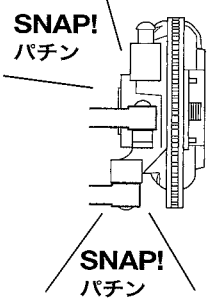


29

フロントアップライトの取り付け
Attaching front uprights
Einbau der Achsschenkel vorne
Mise en place des fusées avant

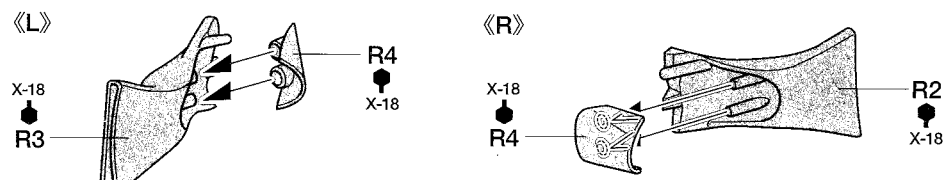


★ラジオベンチを使用し、布などをはさんでパーツを傷つけないようにして、しっかり押し込みます。
★Attach using long nose pliers. Use cloth, etc. to prevent damage to parts.
★Mit Spitzzange montieren. Ein Stück Stoff zwischenlegen, um Beschädigungen der Teile zu vermeiden.
★Fixer à l'aide de pinces à becs longs. Utiliser un tissu pour éviter d'endommager les pièces.



30

《ブレーキエアダクト》
Brake air ducts
Luftführung für Bremsenkühlung
Conduits de ventilation de frein

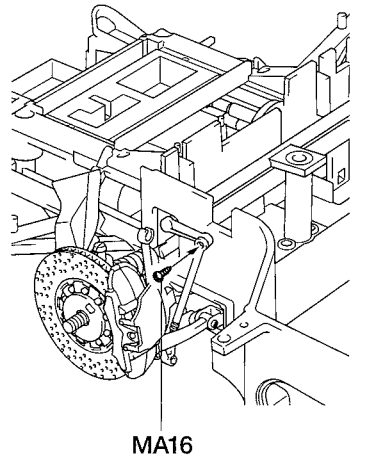
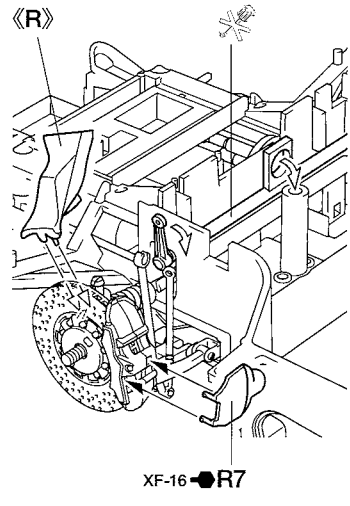
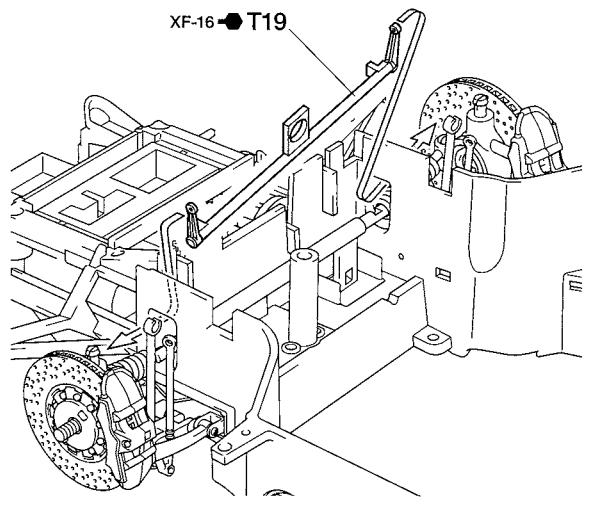


31

フロントスタビライザーの取り付け
Attaching front stabilizer rod
Anbringen des vorderen Stabilisators
Fixation de la biellette de barre stabilisatrice avant

★反対側も同様に取り付けます。
★Attach other side in the same manner.
★Die andere Seite auf gleiche Weise anbringen.
★Fixer l'autre côté de la même manière.

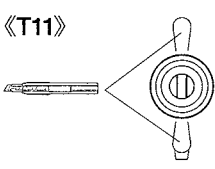
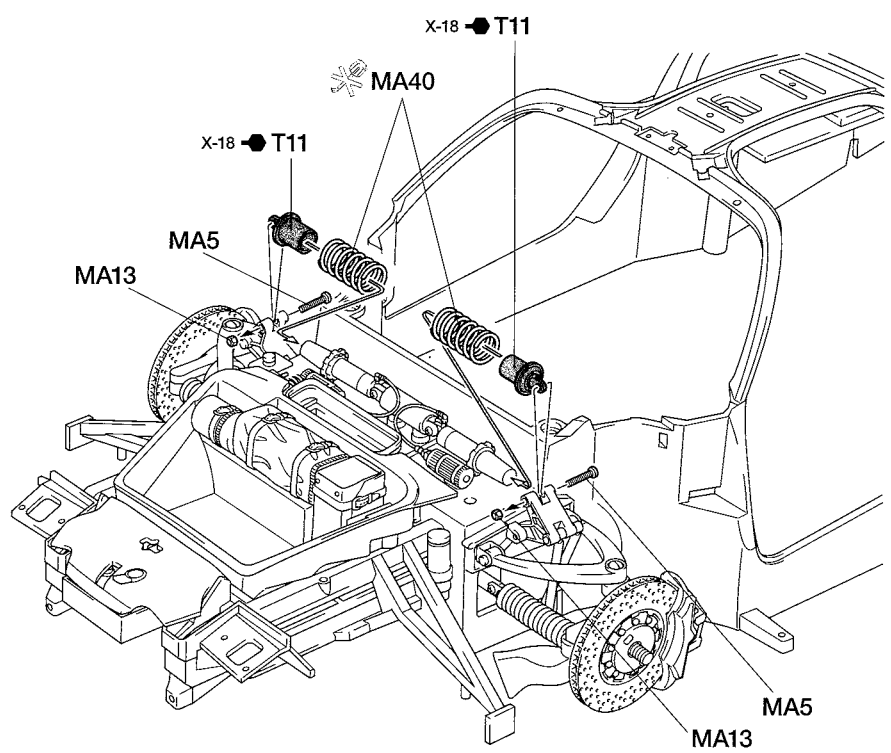
1.2×3mm タッピングビス
MA16 ×2 Tapping screw
Schneidschraube
Vis décollée



32

コイルスプリングの取り付け
Attaching coil springs
Einbau der Feder
Fixation des ressorts hélicoïdaux

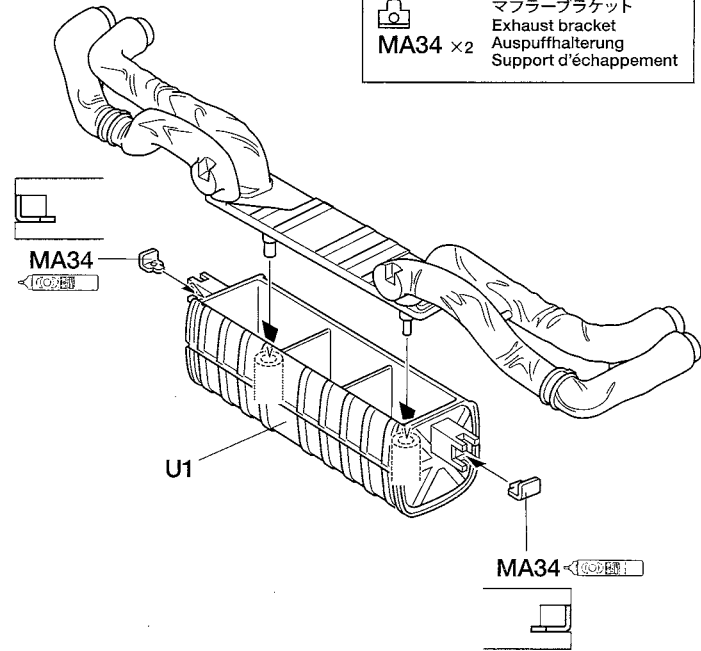
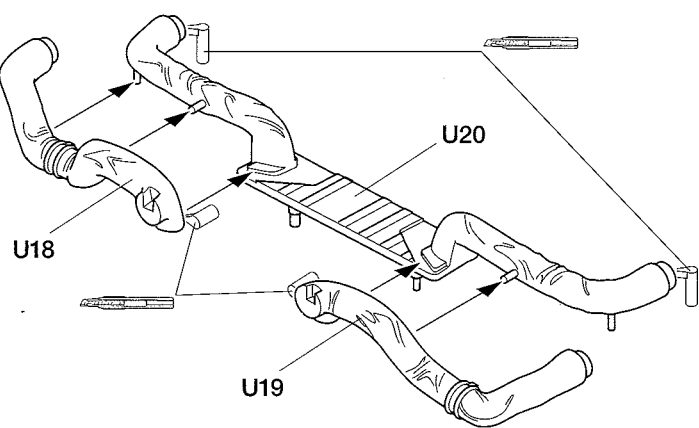
- 1.2×8mm 丸ビス (銀)
Screw (silver)
Schraube (silber)
Vis (aluminium)
MA5 ×2
- MA13 1.2mm ナット
Nut
Mutter
Ecrou
×2
- コイルスプリング
Coil spring
Spiralfeder
Ressort hélicoïdal
MA40 ×2



33

《マフラー》
Exhaust
Auspuffrohr
Echappements

マフラーブラケット
MA34 ×2 Exhaust bracket
Auspuffhalterung
Support d'échappement



34 《リヤベルクランク》 Rear bell crank Hintere Umlenkung Bras de levier arrière

1.2×8mm丸ビス (銀)
Screw (silver)
Schraube (silber)
Vis (aluminium)

MA5 ×2

リヤダンパーブラケット
Rear damper bracket
Hinterer Dämpferhalter
Support d'amortisseur

MA35 ×2

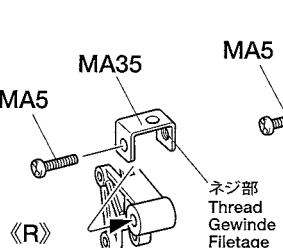
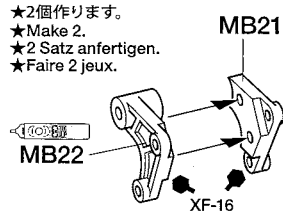
リヤベルクランクボトム
Rear bell crank (bottom)
Hintere Umlenkung (oben)
Bras de levier arrière (dessous)

MB21 ×2

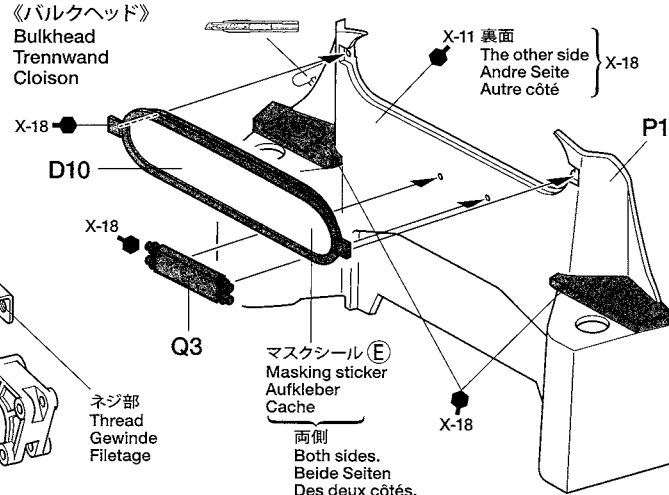
リヤベルクランクアップ
Rear bell crank (top)
Hintere Umlenkung (oben)
Bras de levier arrière (dessus)

MB22 ×2

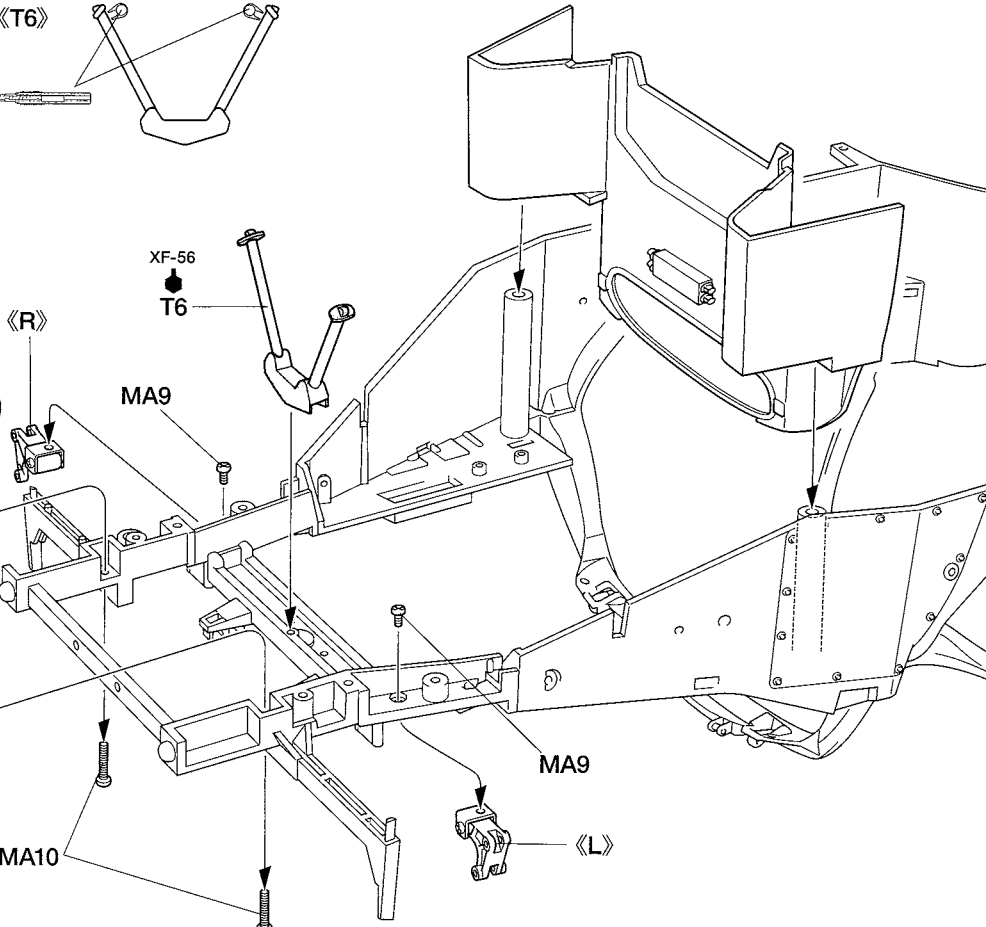
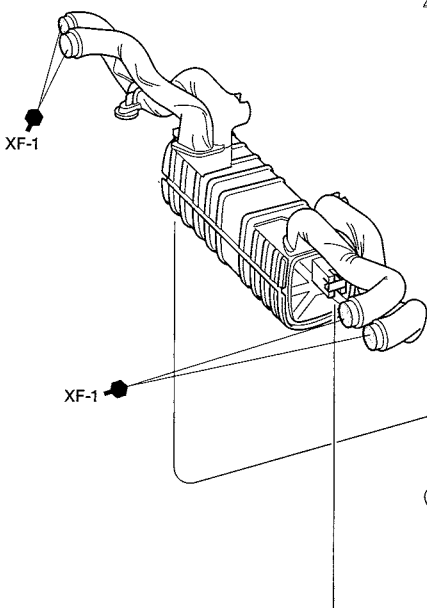
★2個作ります。
★Make 2.
★2 Satz anfertigen.
★Faire 2 jeux.



《バルクヘッド》 Bulkhead Trennwand Cloison



35 マフラーの取り付け Attaching exhaust Einbau des Auspuffs Fixation des échappements



1.6×3mm丸ビス (銀)
Screw (silver)
Schraube (silber)
Vis (aluminium)

MA9 ×2

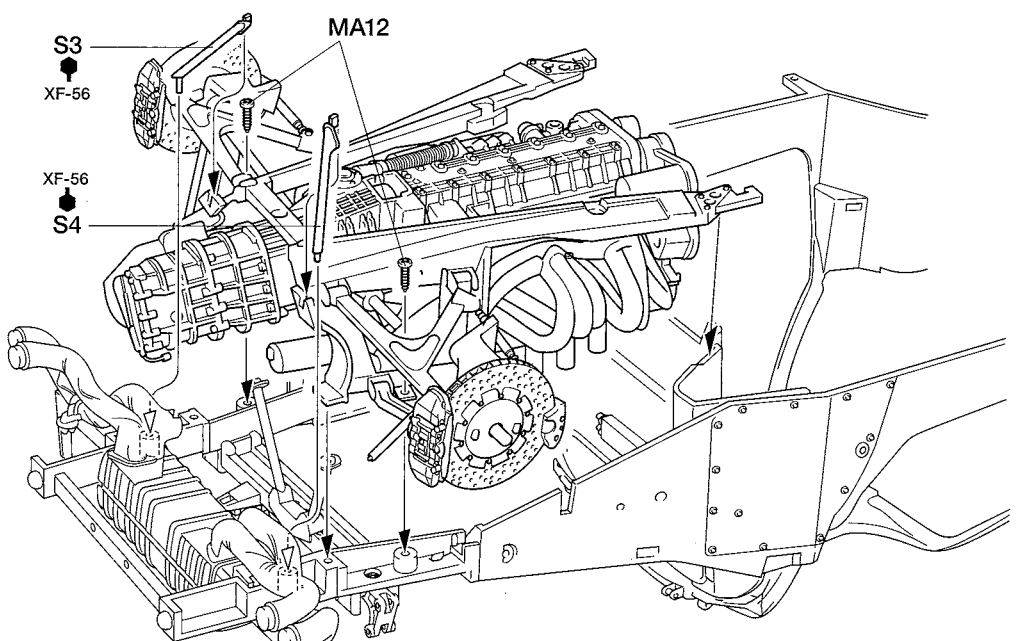
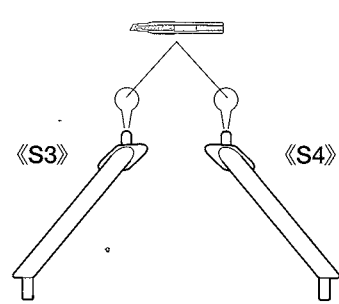
1.2×6mm丸ビス (黒)
Screw (black)
Schraube (schwarz)
Vis (noir)

MA10 ×2

36 エンジンの取り付け Attaching engine Motor-Einbau Mise en place du moteur

2×4mmタッピングビス
Tapping screw
Schneidschraube
Vis décollétée

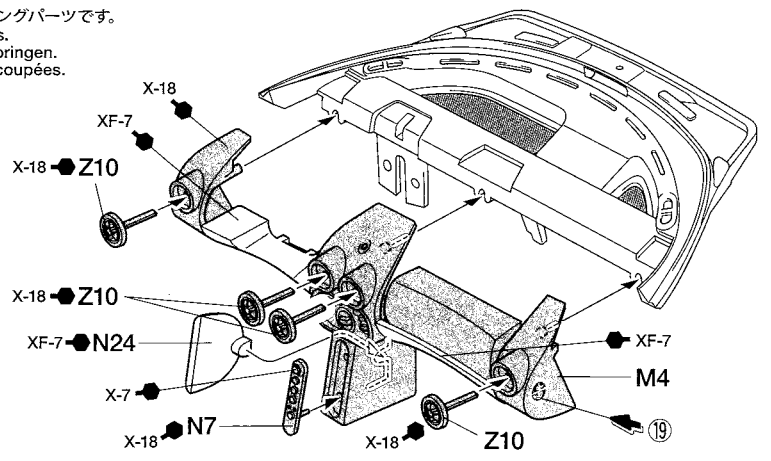
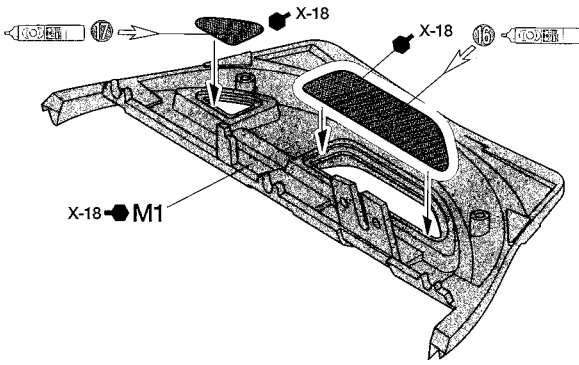
MA12 ×2



37

ダッシュボードの組み立て
Dashboard
Armaturenbretts
Tableau de bord

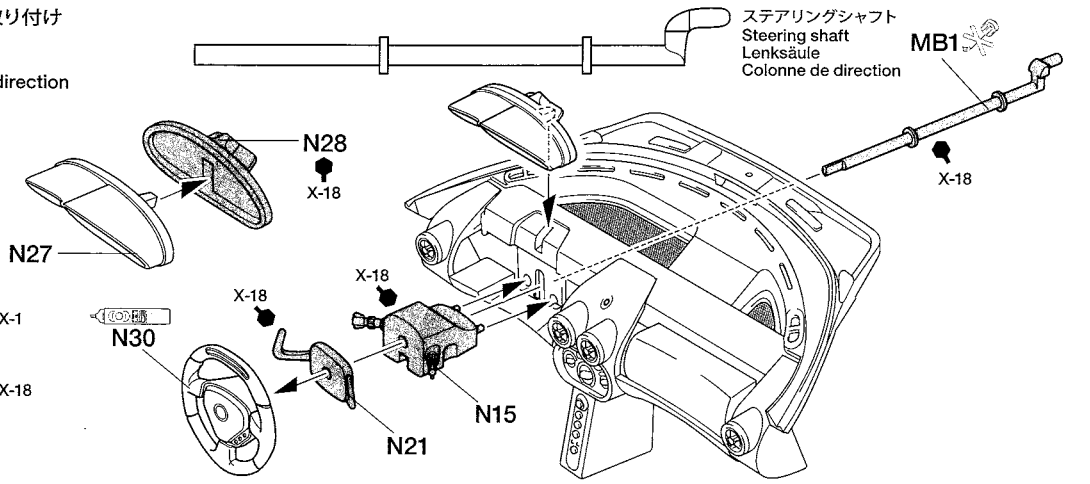
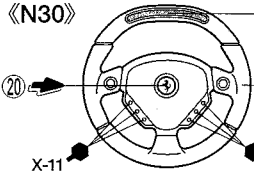
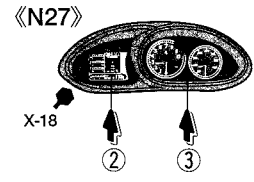
このマークの指示はエッチングパーツです。
Attach photo-etched parts.
Die Fotogeätzten Teile anbringen.
Fixer les pièces photo-découpées.



38

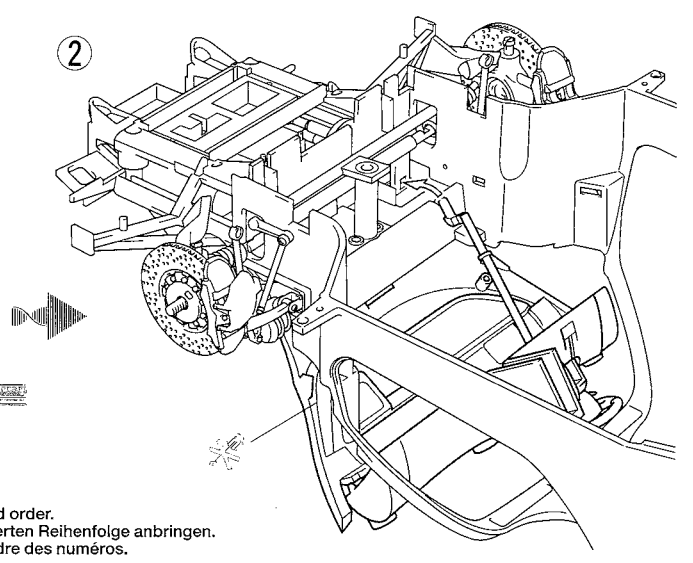
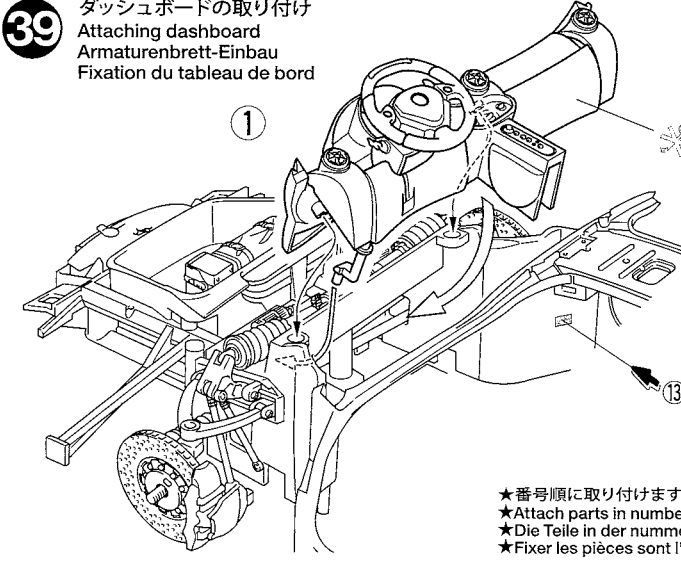
ステアリングシャフトの取り付け
Attaching steering shaft
Befestigen der Lenksäule
Fixation de la colonne de direction

ステアリングシャフト
Steering shaft
Lenksäule
Colonne de direction

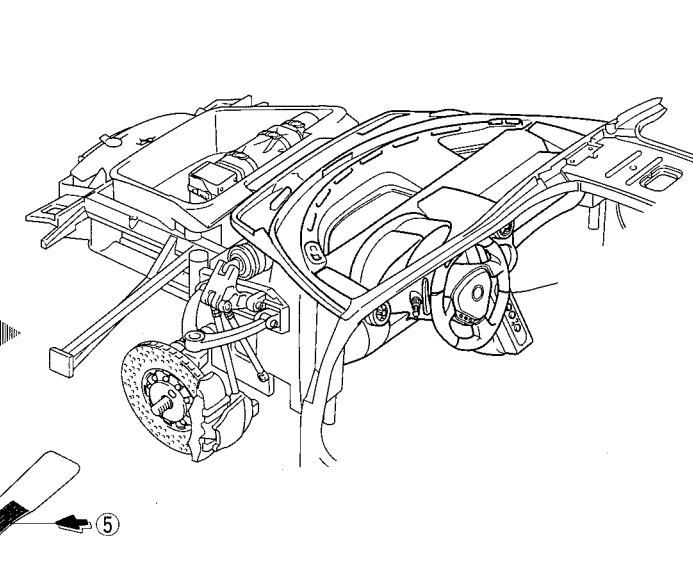
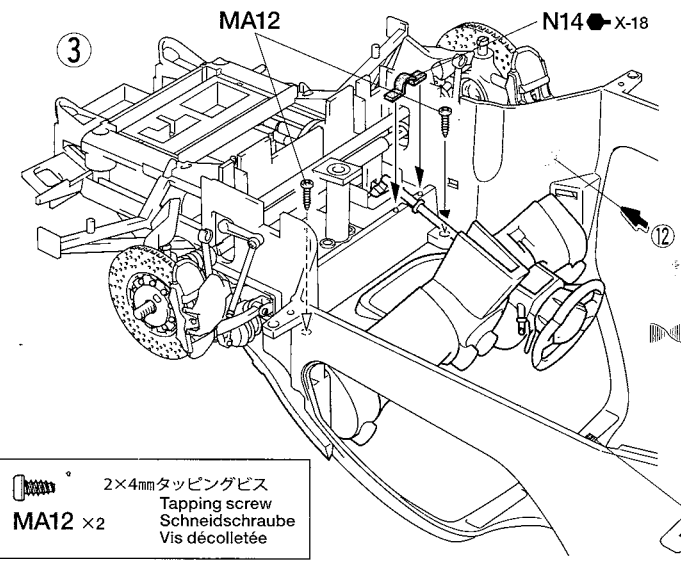


39

ダッシュボードの取り付け
Attaching dashboard
Armaturenbrett-Einbau
Fixation du tableau de bord



★番号順に取り付けます。
★Attach parts in numbered order.
★Die Teile in der nummerierten Reihenfolge anbringen.
★Fixer les pièces sont l'ordre des numéros.



2×4mm タッピングビス
Tapping screw
Schneidschraube
Vis décolletée
MA12 ×2

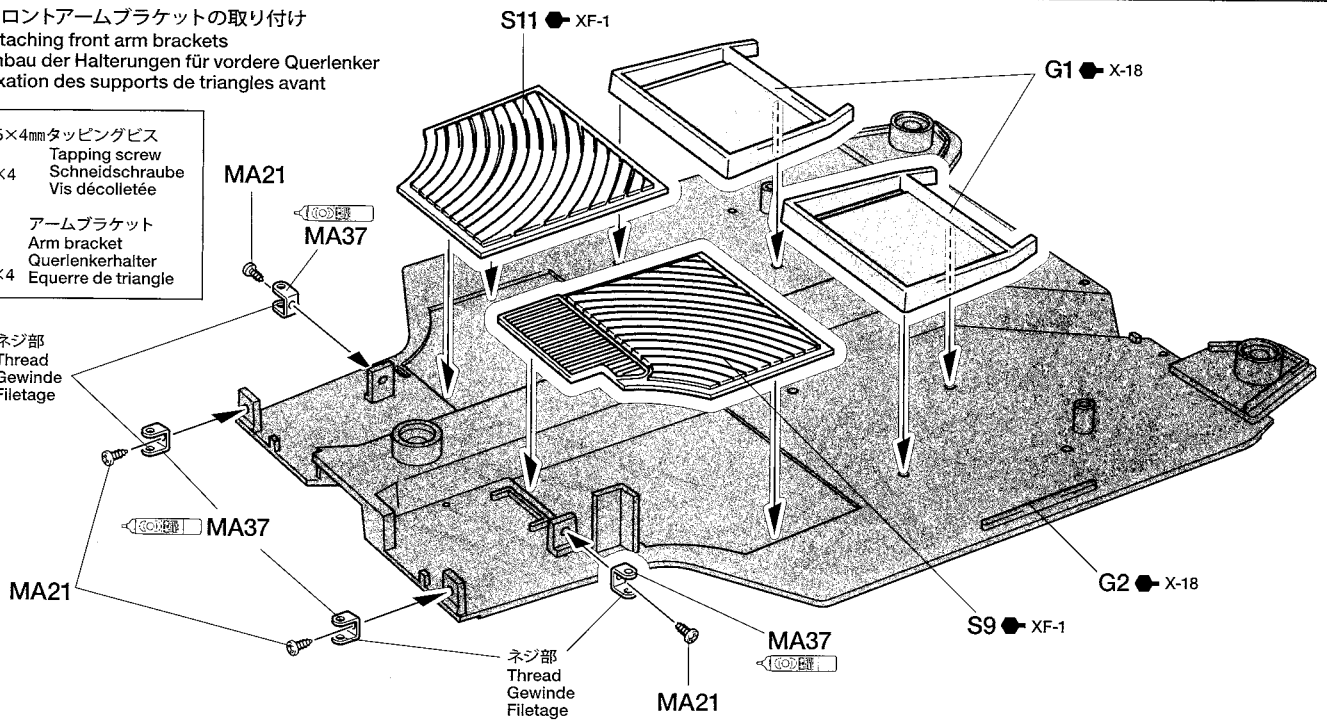
40

フロントアームブラケットの取り付け
Attaching front arm brackets
Anbau der Halterungen für vordere Querlenker
Fixation des supports de triangles avant

1.6×4mm タッピングビス
Tapping screw
MA21 ×4
Schneidschraube
Vis décollée

アームブラケット
Arm bracket
MA37 ×4
Querlenkerhalter
Equerre de triangle

ネジ部
Thread
Gewinde
Filetage

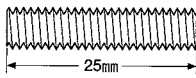


ネジ部
Thread
Gewinde
Filetage

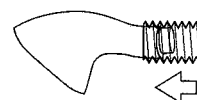
41

フロントロアアームの組み立て
Front lower arms
Vorderer, unterer Arme
Triangles inférieurs avant

《エアダクトブーツ》
Air duct boot
Luftführung
Conduite de ventilation



★切り取って使用します。
★Cut then use.
★Zuschneiden und dann verwenden.
★Couper puis utiliser.

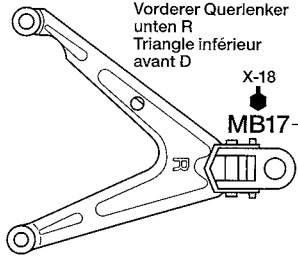


★押し込みます。
★Push in.
★Eindrücken.
★Appuyer.

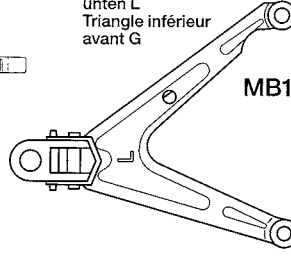
《R》

フロントロアアームR
Front lower arm R
Vorderer Querlenker
unten R
Triangle inférieur
avant D

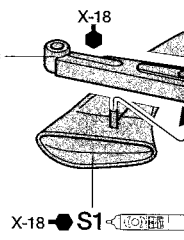
★上下に注意。
★Note direction.
★Auf richtige Platzierung achten.
★Noter le sens.



フロントロアアームL
Front lower arm L
Vorderer Querlenker
unten L
Triangle inférieur
avant G



《L》

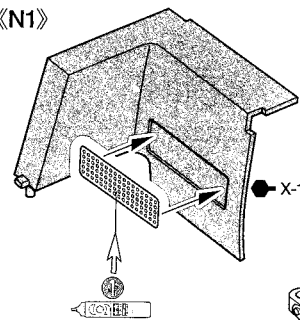


★上下に注意。
★Note direction.
★Auf richtige Platzierung achten.
★Noter le sens.

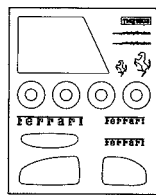
42

内装の組み立て1
Interior 1
Innenraum 1
Habitacle 1

《N1》



N1

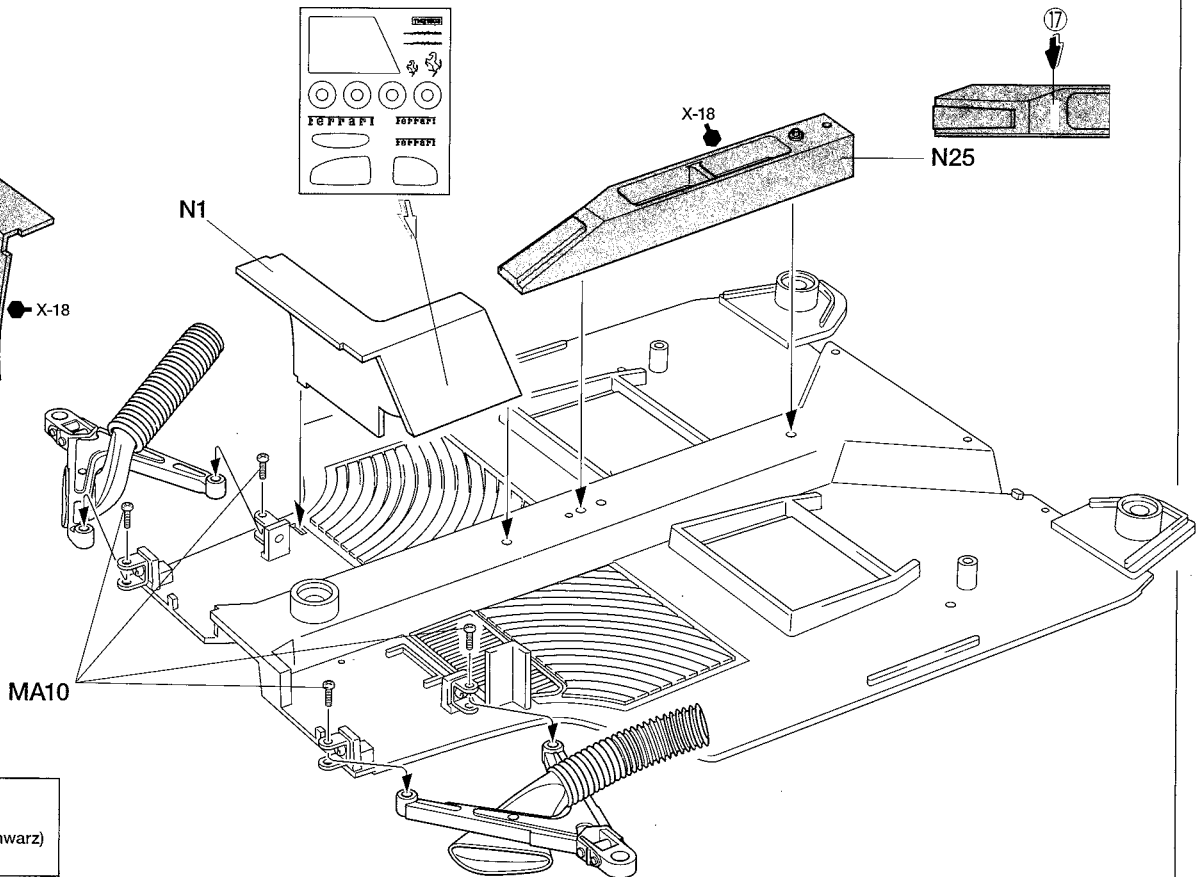


X-18

N25

MA10

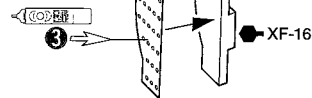
1.2×6mm丸ビス (黒)
Screw (black)
MA10 ×4
Schraube (schwarz)
Vis (noir)



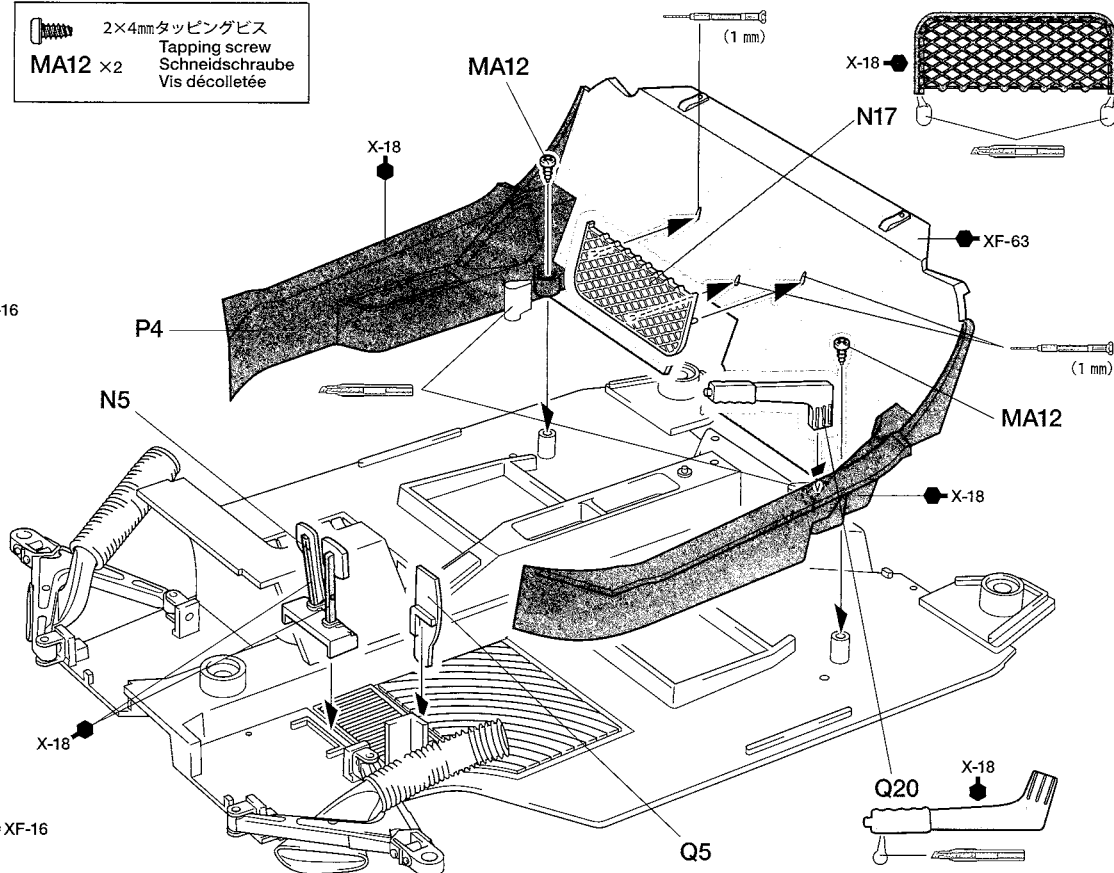
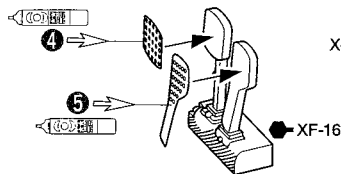
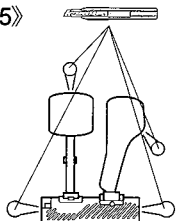
43 内装の組み立て2
Interior 2
Innenraum 2
Habitable 2

2×4mmタッピングビス
Tapping screw
Schneidschraube
Vis décollante
MA12 ×2

《Q5》

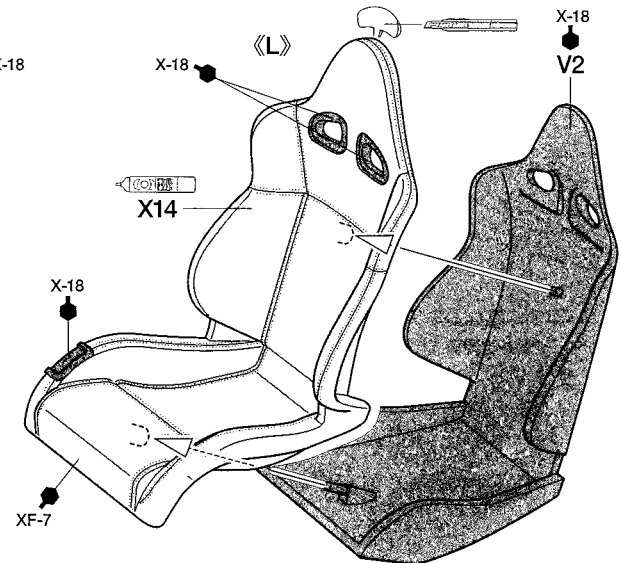
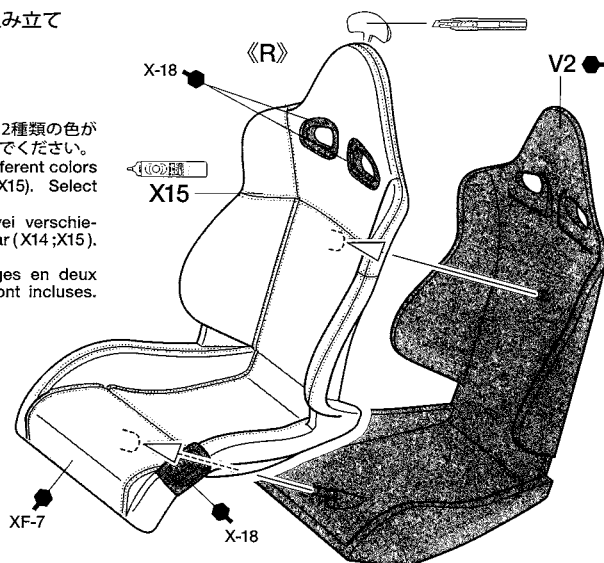


《N5》



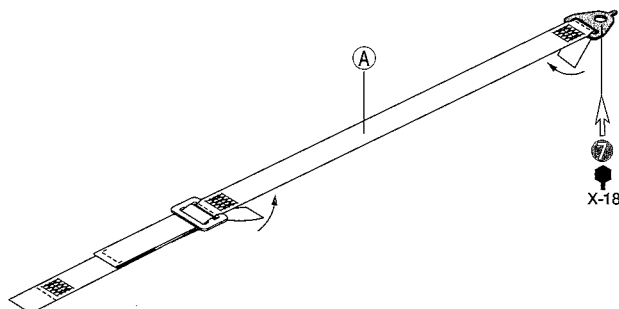
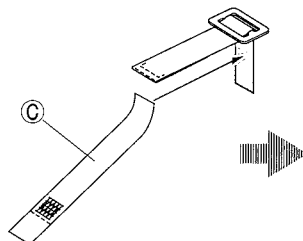
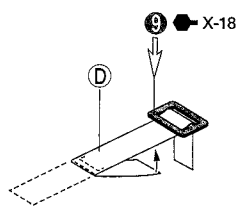
44 シートの組み立て
Seat
Sitz
Siège

★シート (X14, X15) は2種類の色があります。どちらかを選んでください。
★Seat parts in two different colors are included (X14, X15). Select either.
★Sitzteile sind in zwei verschiedenen Farben verfügbar (X14; X15). Bitte auswählen.
★Des pièces de sièges en deux couleurs (X14, X15) sont incluses. Choisir l'une ou l'autre.



45 シートベルトの組み立て
Seatbelt
Sicherheitsgurt
Harnais

★4個作ります。
★Make 4.
★4 Satz anfertigen.
★Faire 4 jeux.



《エンブレムステッカーの貼り方》

1.マークを台紙ごと少し大きめに切り取ります。
2.マークがついた上側のフィルムを台紙からめくり、貼る位置に合わせてフィルムの上から強く押しつけます。
3.フィルムをゆっくりとはがします。

EMBLEM-STICKER

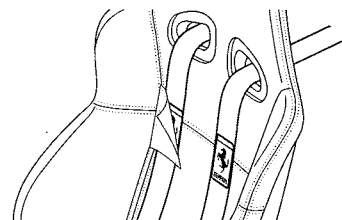
1. Cut out sticker allowing a slight border.
2. Peel away the lining and securely place the sticker in position.
3. Remove the film slowly.

EMBLEM-AUFKLEBER

1. Schneiden Sie den Aufkleber mit etwas Überstand aus.
2. Die Trägerfolie abziehen und den Aufkleber an der gewünschten Stelle fest andrücken.
3. Den Schutzfilm vorsichtig abziehen.

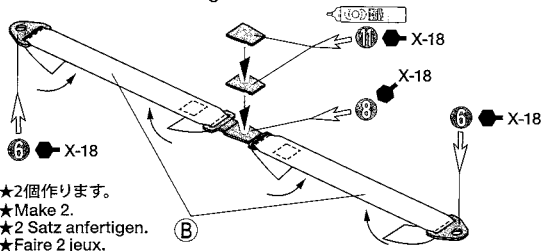
EMBLEME AUTOCOLLANT

1. Découper l'autocollant en laissant une légère bordure.
2. Soulever le support et apposer l'autocollant en appuyant bien.
3. Enlever doucement le film.

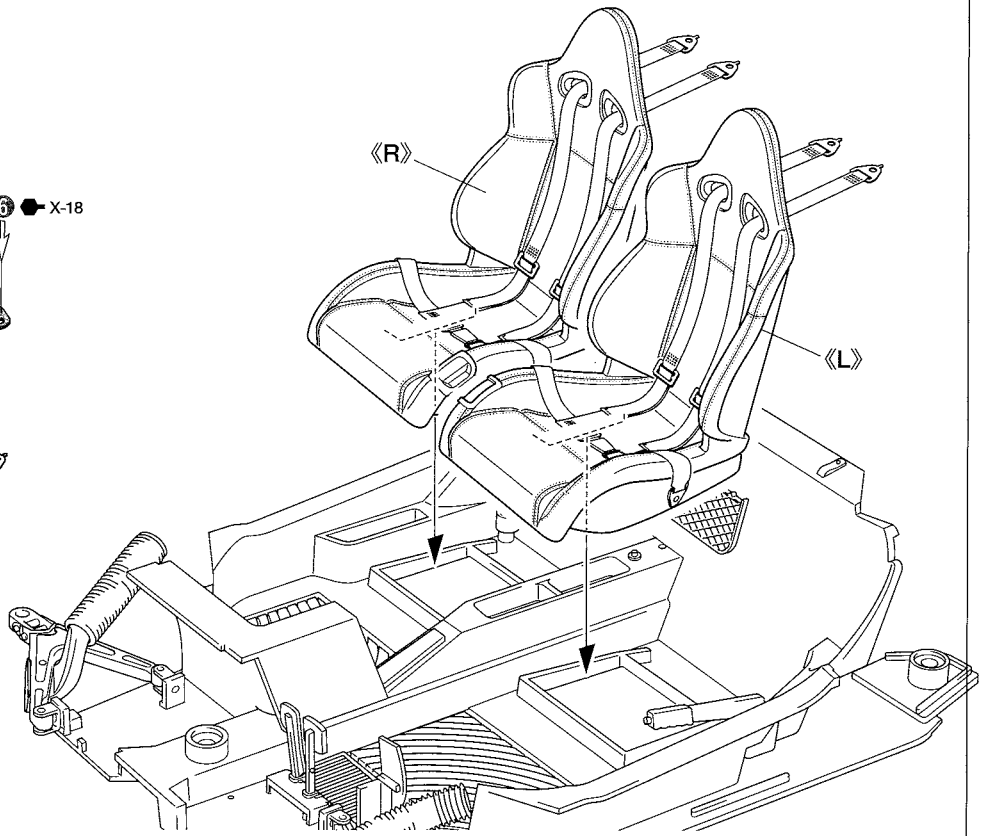
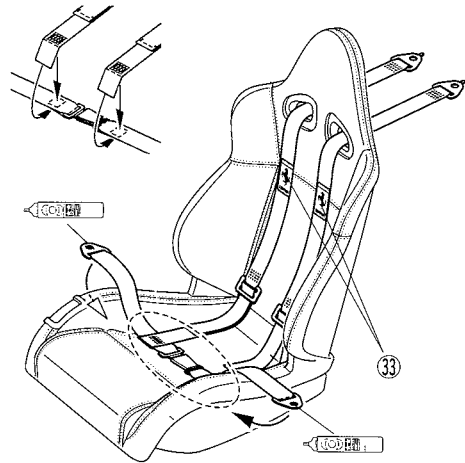


46

シートの取り付け
Attaching seats
Sitz-Einbau
Fixation des sièges



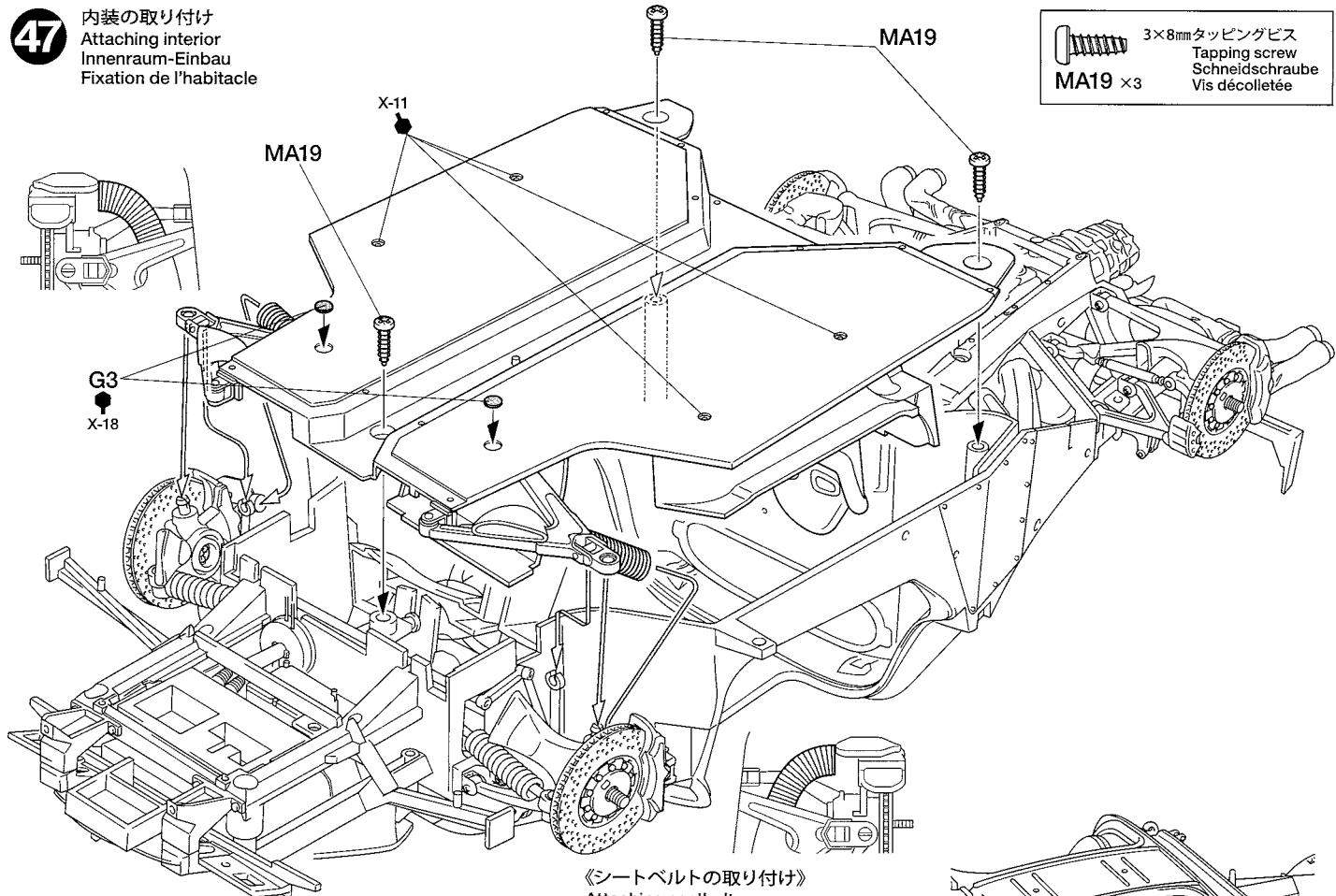
- ★2個作ります。
- ★Make 2.
- ★2 Satz anfertigen.
- ★Faire 2 jeux.



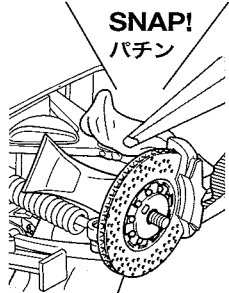
47

内装の取り付け
Attaching interior
Innenraum-Einbau
Fixation de l'habitacle

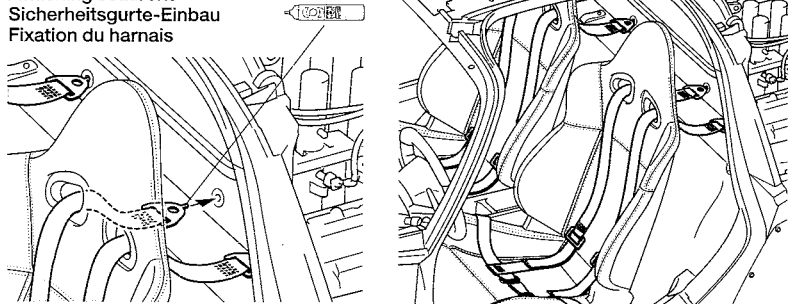
3×8mm タッピングビス
Tapping screw
Schneidschraube
Vis décollée
MA19 ×3



《シートベルトの取り付け》
Attaching seatbelts
Sicherheitsgurte-Einbau
Fixation du harnais



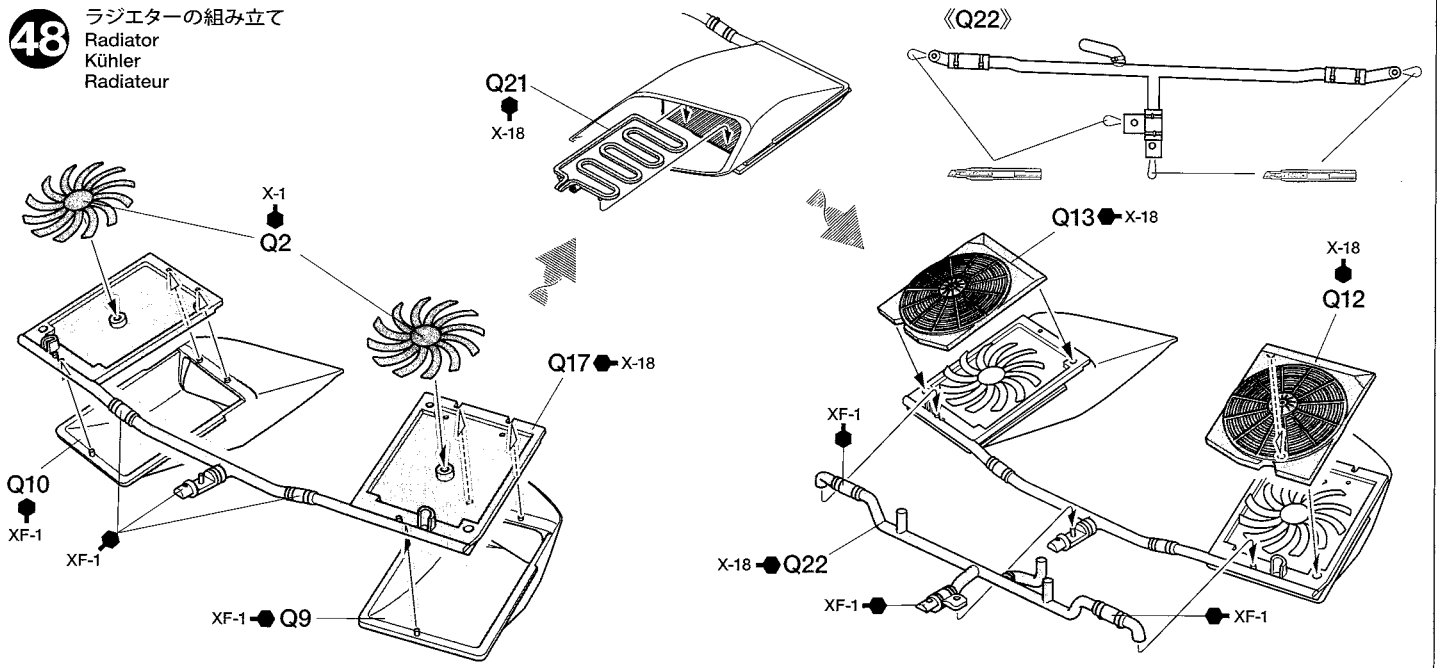
- ★ラジオペンチを使用し、布などは
さんでパーツを傷つけないようにして、
しっかり押し込みます。
- ★Attach using long nose pliers. Use
cloth, etc. to prevent damage to
parts.
- ★Mit Spitzzange montieren. Ein
Stück Stoff zwischenlegen, um
Beschädigungen der Teile zu
vermeiden.
- ★Fixer à l'aide de pinces à becs
longs. Utiliser un tissu pour éviter
d'endommager les pièces.



48

ラジエターの組み立て

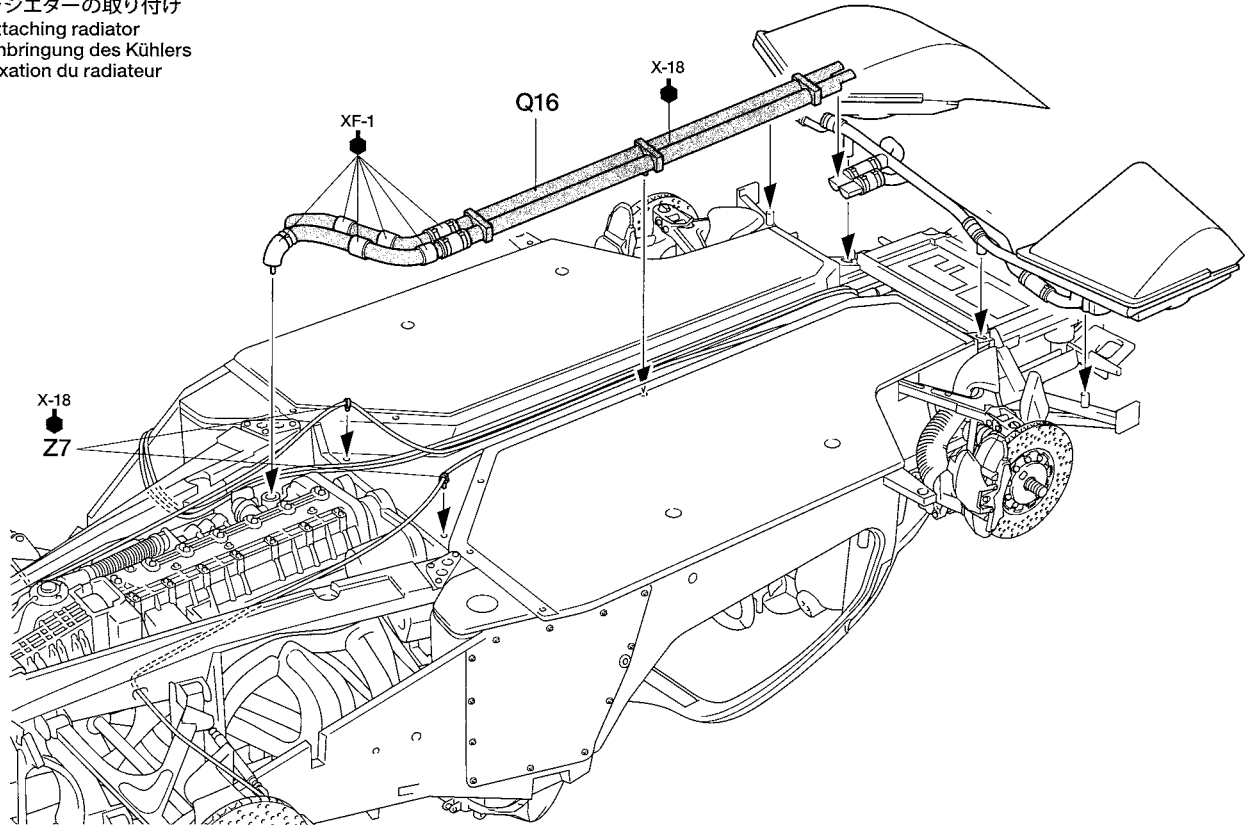
Radiator
Kühler
Radiateur



49

ラジエターの取り付け

Attaching radiator
Anbringung des Kühlers
Fixation du radiateur



★**17**で取り付けしたビニールパイプ。
★Vinyl tubing attached at Step **17**.
★Bei Schritt **17** eingebauter Vinylschlauch.
★Tube vinyle fixé à l'étape **17**.

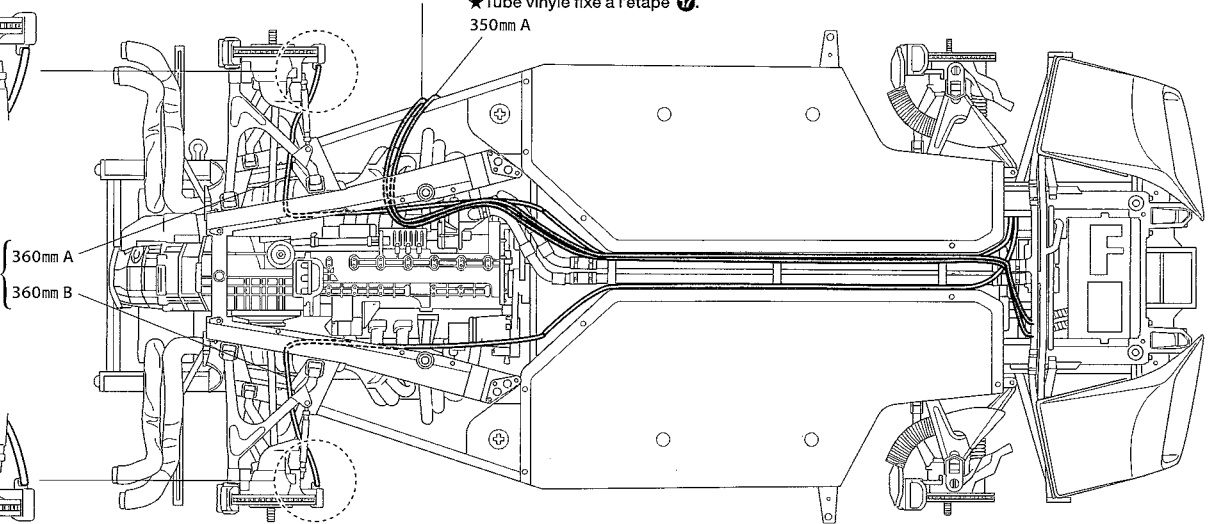
350mm B
350mm A

★**21**で取り付けしたビニールパイプ。

★Vinyl tubing attached at Step **21**.

★Bei Schritt **21** eingebauter Vinylschlauch.

★Tube vinyle fixé à l'étape **21**.

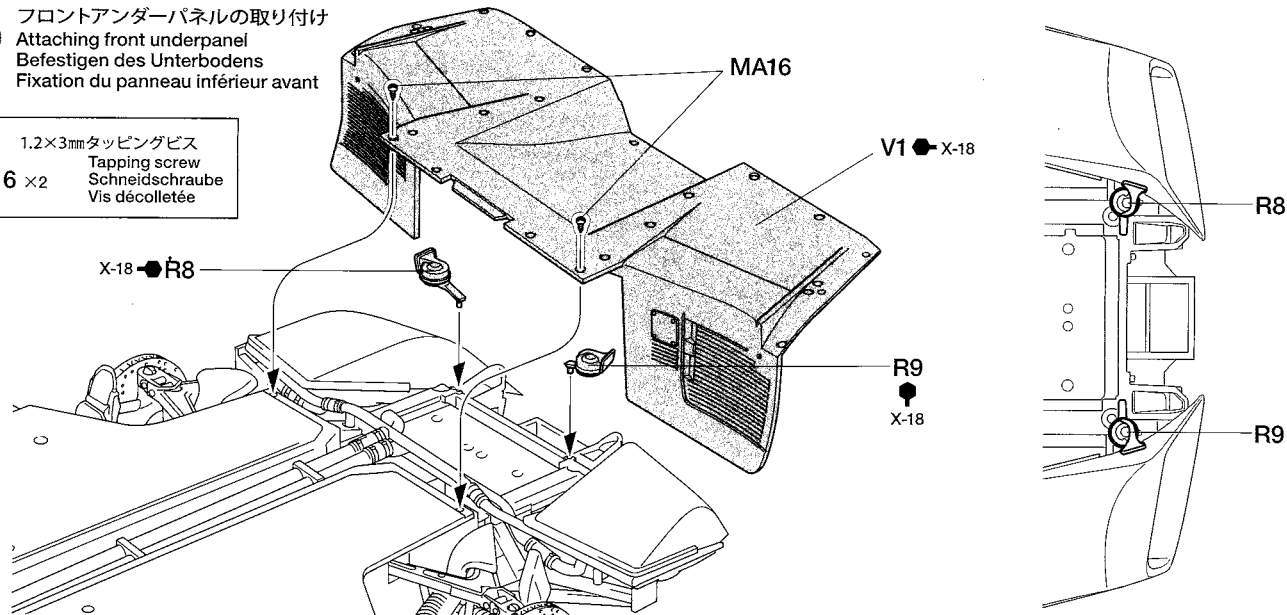


50

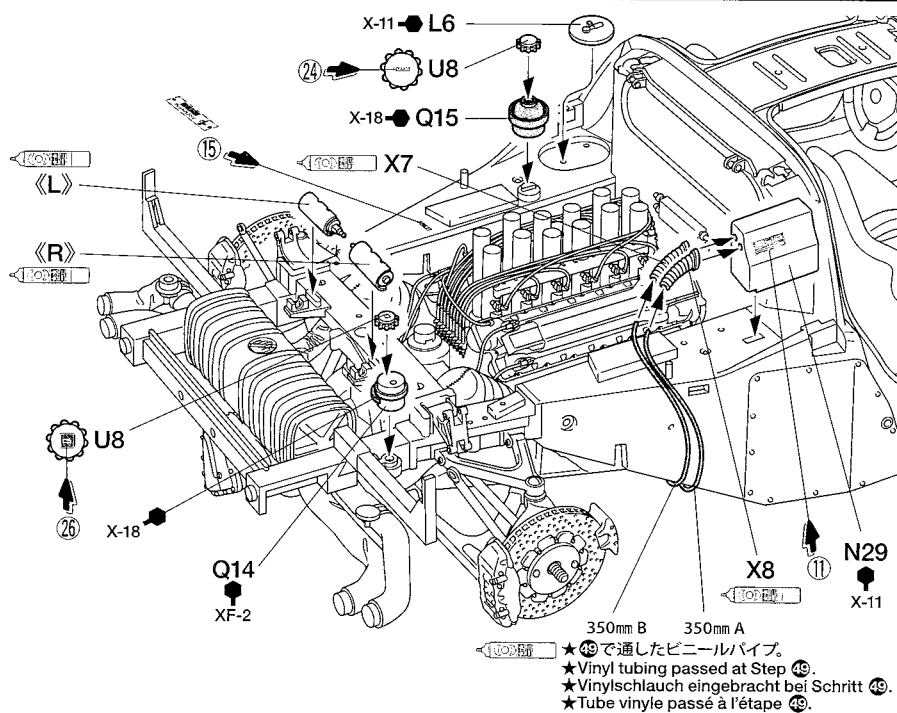
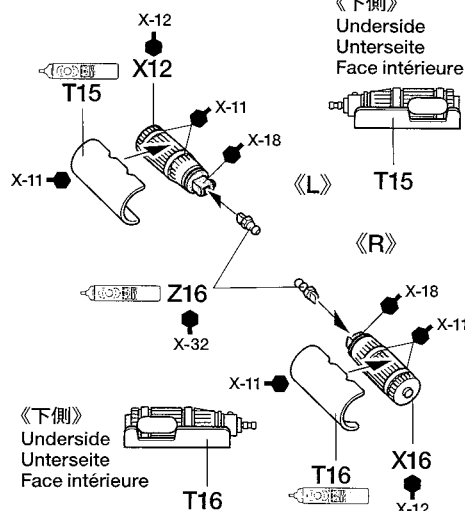
フロントアンダーパネルの取り付け
 Attaching front underpanel
 Befestigen des Unterbodens
 Fixation du panneau inférieur avant

1.2×3mm タッピングビス
 Tapping screw
 Schneidschraube
 Vis décollée

MA16 ×2

**51**

リヤ補機類の取り付け
 Attaching rear accessories
 Anbringen der hinteren Anbauteile
 Fixation des accessoires arrière



350mm B 350mm A
 ★⁴⁹で通したビニールパイプ。
 ★Vinyl tubing passed at Step ⁴⁹.
 ★Vinylschlauch eingebracht bei Schritt ⁴⁹.
 ★Tube vinyle passé à l'étape ⁴⁹.

52

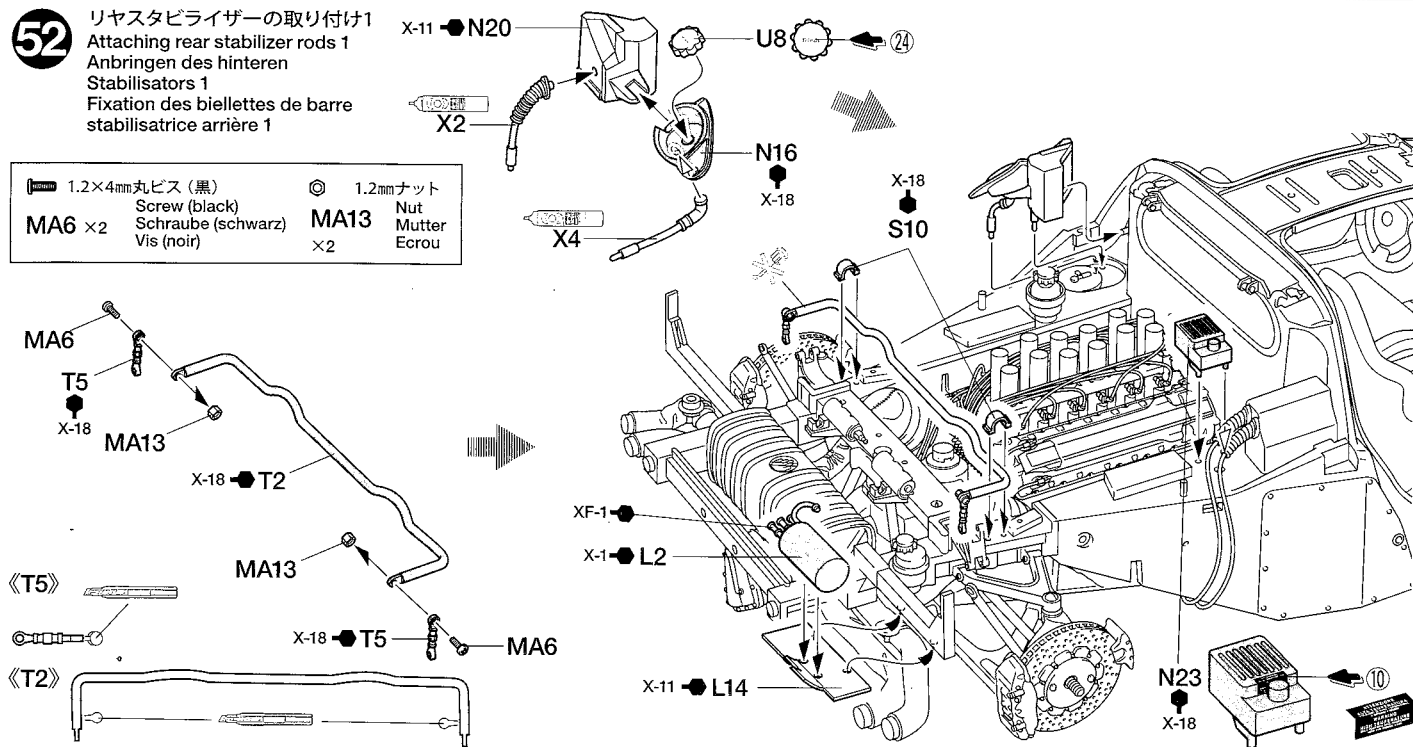
リヤスタビライザーの取り付け1
 Attaching rear stabilizer rods 1
 Anbringen des hinteren Stabilisators 1
 Fixation des bielletes de barre stabilisatrice arrière 1

1.2×4mm 丸ビス (黒)
 Screw (black)
 Schraube (schwarz)
 Vis (noir)

MA6 ×2

1.2mm ナット
 Nut
 Mutter
 Ecrou



MA13 ×2

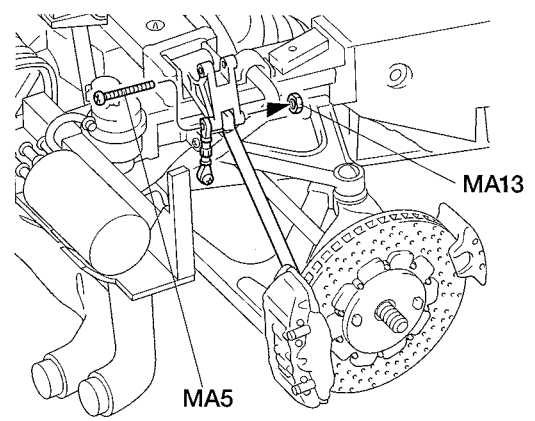
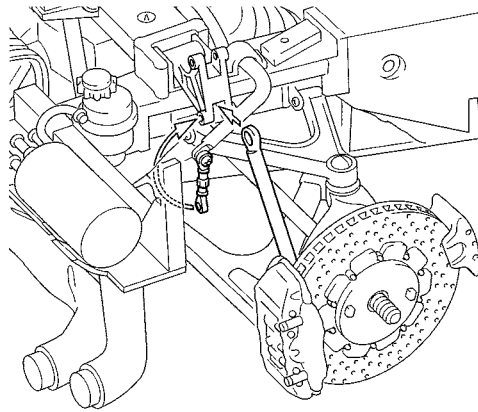


53



リヤスタビライザーの取り付け2
 Attaching rear stabilizer rods 2
 Anbringen des hinteren Stabilisators 2
 Fixation des biellettes de barre stabilisatrice arrière 2

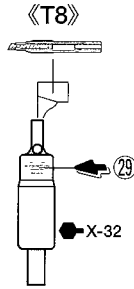
- ★反対側も同様に取り付けます。
- ★Attach other side in the same manner.
- ★Die andere Seite auf gleiche Weise anbringen.
- ★Fixer l'autre côté de la même manière.

	1.2×8mm丸ビス (銀)	
	Screw (silver)	
MA5 ×2	Schraube (silber)	
	Vis (aluminium)	
	1.2mmナット	
	Nut	
MA13 ×2	Mutter	
	Ecrou	

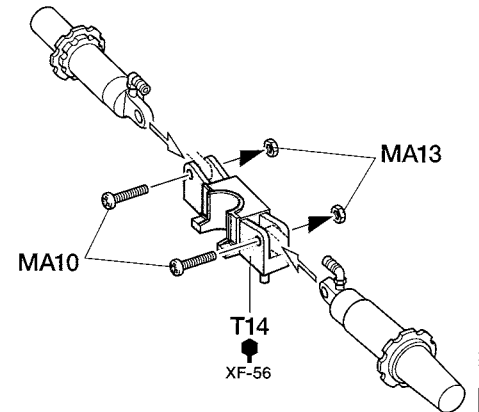
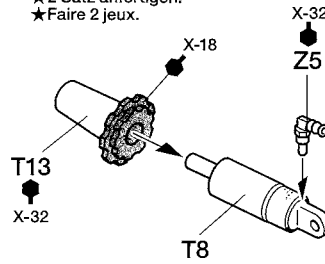
**54**

《リヤショックアブソーバー》
 Rear shock absorber
 Hintere Stoßdämpfer
 Amortisseur arrière

	1.2×6mm丸ビス (黒)	
	Screw (black)	
MA10 ×2	Schraube (schwarz)	
	Vis (noir)	
	1.2mmナット	
	Nut	
MA13 ×2	Mutter	
	Ecrou	


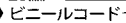


- ★2個作ります。
- ★Make 2.
- ★2 Satz anfertigen.
- ★Faire 2 jeux.

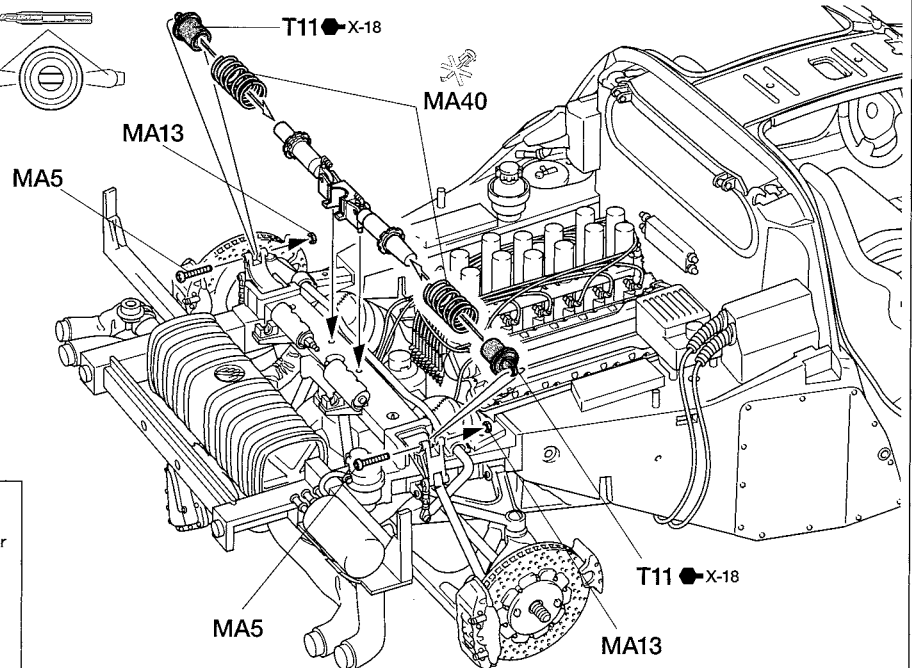
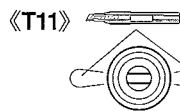
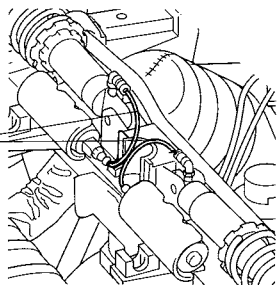
**55**

リヤショックアブソーバーの取り付け
 Attaching rear shock absorber
 Einbau der hinteren Stoßdämpfer
 Fixation de l'amortisseur arrière

《配線》
 Wiring
 Verkabelung
 Câblage

X-11  20mm 
 ビニールコード
 Insulated wire
 Isolierter Draht
 Câblage isolé

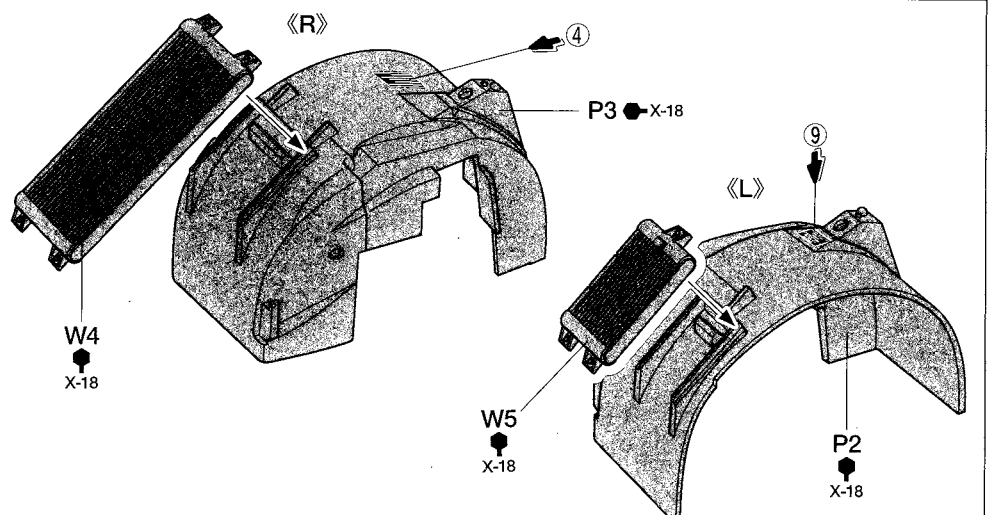
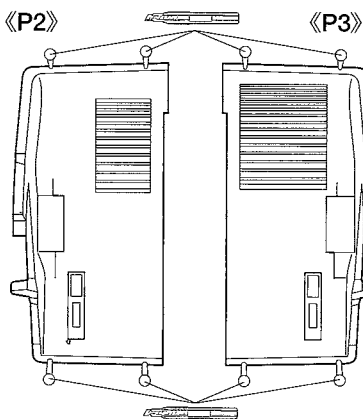
20mm ×2



	1.2×8mm丸ビス (銀)		1.2mmナット
	Screw (silver)		Nut
MA5 ×2	Schraube (silber)	MA13 ×2	Mutter
	Vis (aluminium)		Ecrou
	MA40 コイルスプリング		
	Coil spring		
	Spiralfeder		
	Ressort hélicoïdal		

56

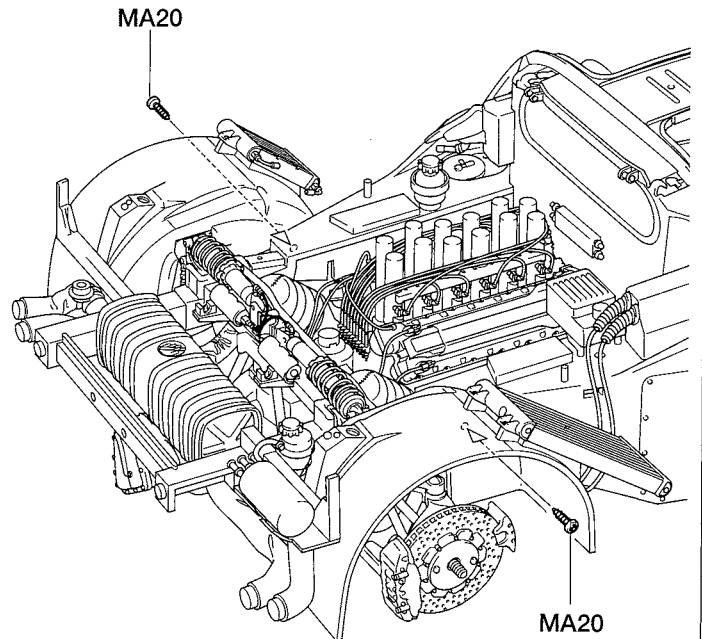
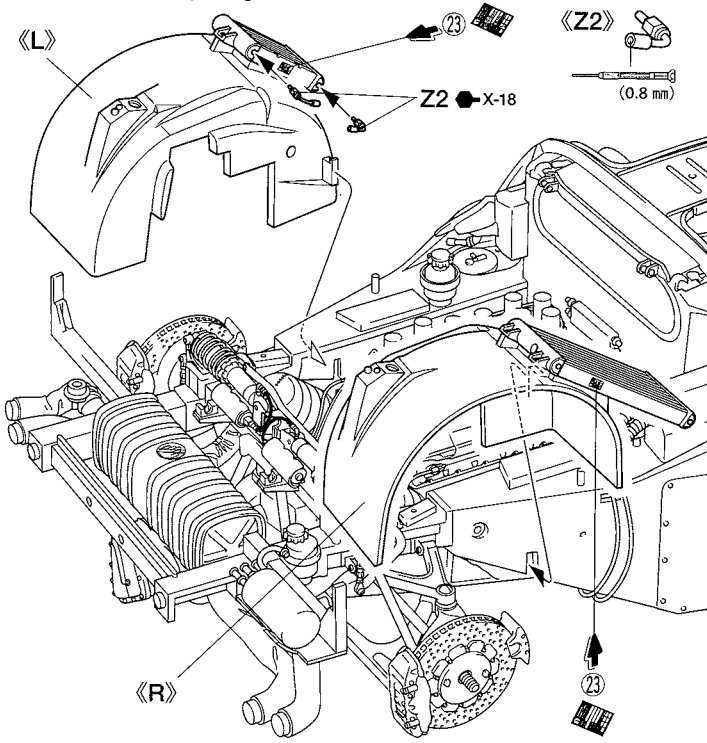
オイルクーラーの取り付け
 Attaching oil coolers
 Anbringung des Ölkühlers
 Fixation des radiateurs d'huile



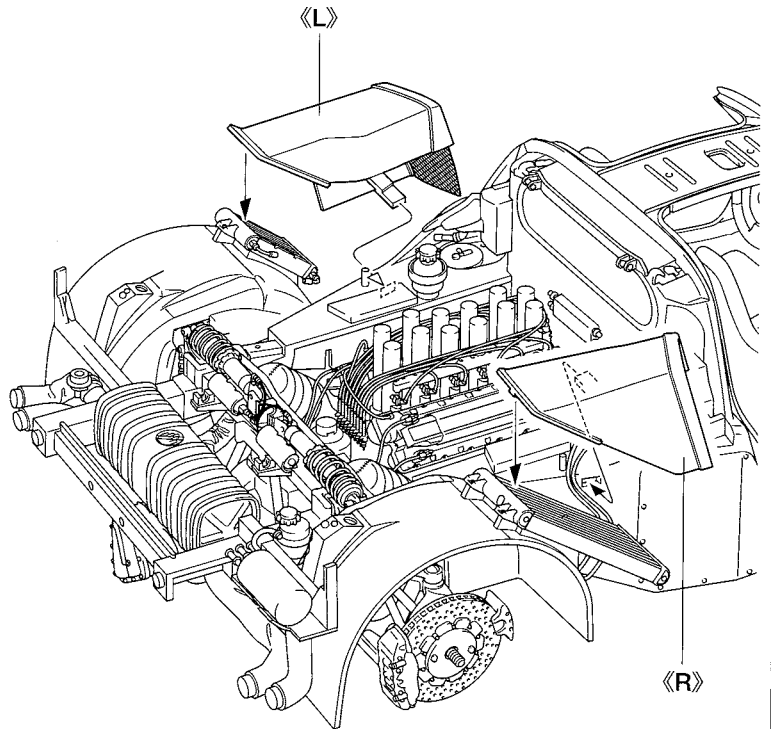
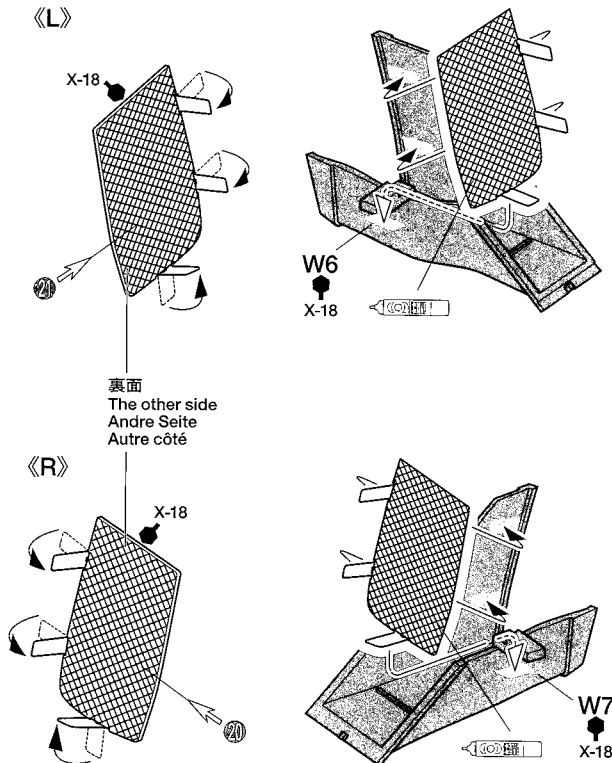
57

リヤホイールハウスの取り付け
 Attaching rear wheel wells
 Einbau der hinteren Radkästen
 Fixation des passages de roues arrière

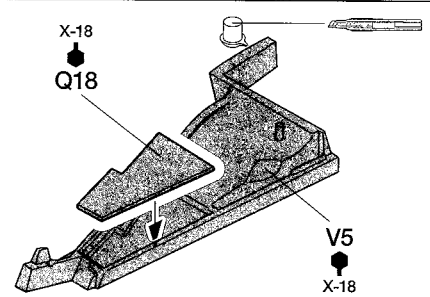
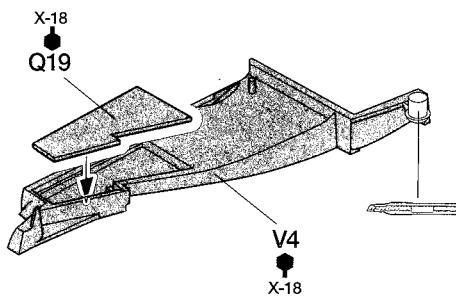
 2×8mmタッピングビス
 Tapping screw
 Schneidschraube
 Vis décollée
MA20 ×2

**58**

エアダクトの取り付け
 Attaching air ducts
 Einbau der Luftführungen
 Fixations des conduits de ventilation

**59**

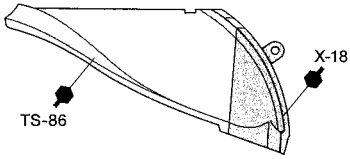
サイドアンダーパネルの取り付け
 Attaching side underpanels
 Einbau der seitlichen Unterböden
 Fixation des panneaux inférieurs latéraux



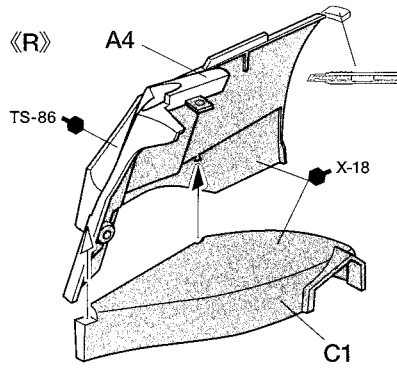
60

サイドパネルの組み立て1
Side panels 1
Seitenpaneel 1
Panneaux latéraux 1

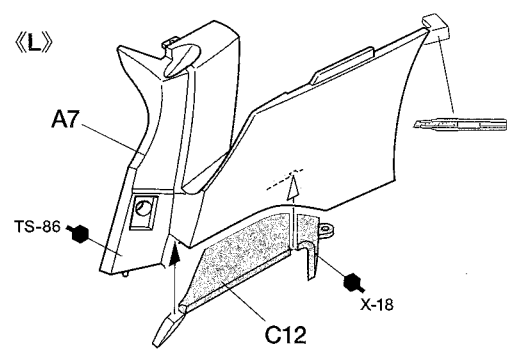
《C1,C12》



《R》



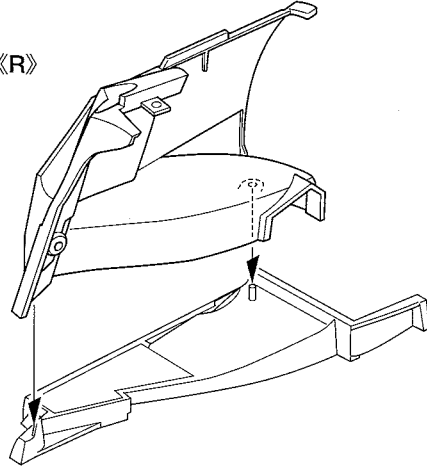
《L》



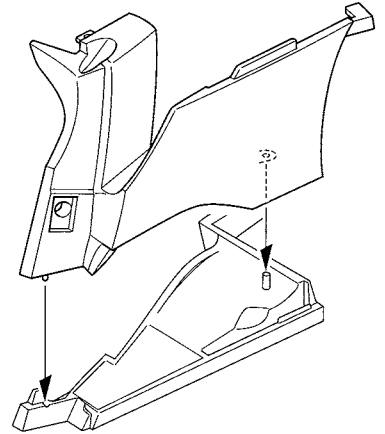
61

サイドパネルの組み立て2
Side panels 2
Seitenpaneel 2
Panneaux latéraux 2

《R》



《L》

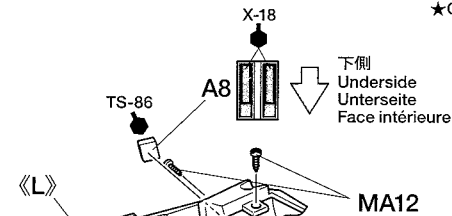


62

サイドパネルの取り付け
Attaching side panels
Befestigen der Seitenpaneel
Fixation des panneaux latéraux



2×4mm タッピングビス
Tapping screw
Schneidschraube
Vis décollée



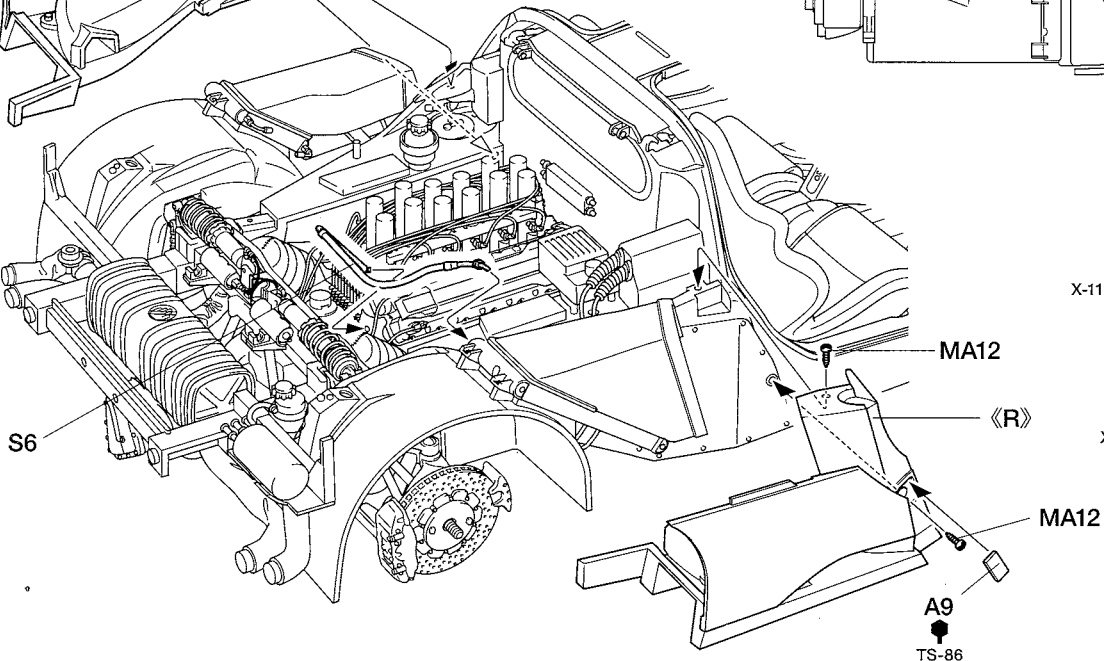
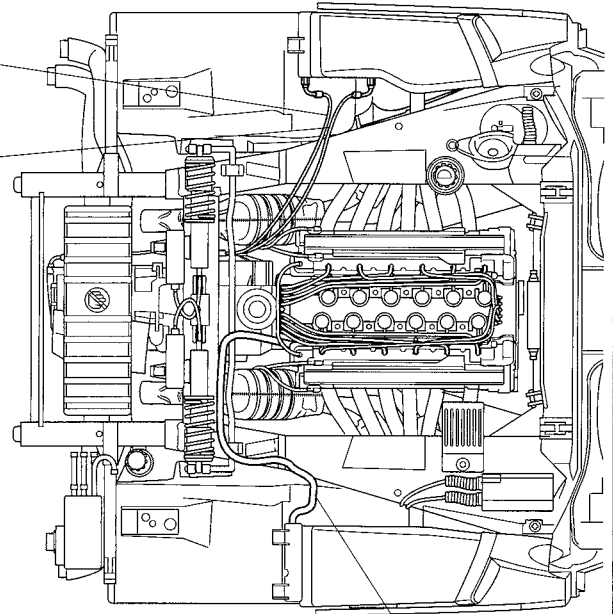
下側
Underside
Unterseite
Face intérieure

70mm

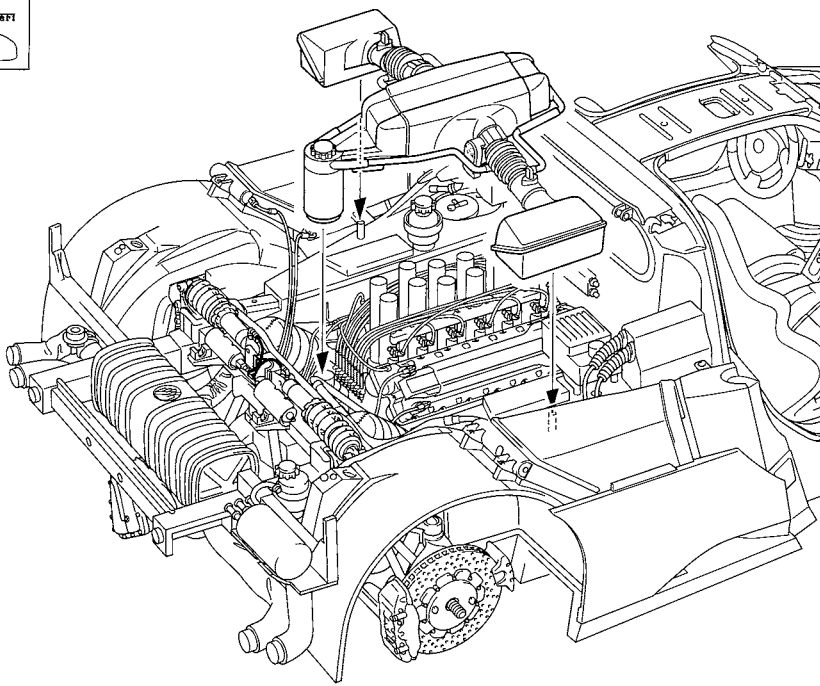
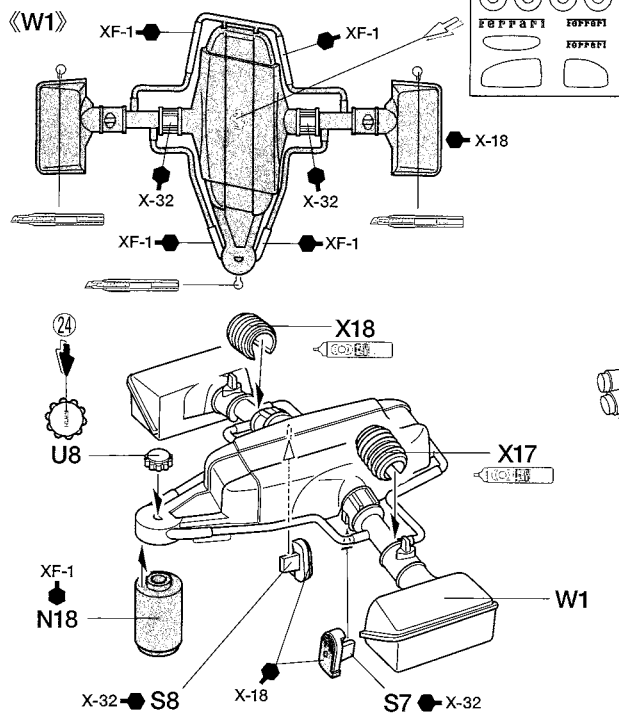
- ★ ③ で取り付けられたビニールコード。
- ★ Insulated wire attached at Step ③.
- ★ Bei Schritt ③ eingebauter Isolierter Draht.
- ★ Câblage isolé fixé à l'étape ③.

150mm

- ★ ⑤ で取り付けられたビニールコード。
- ★ Insulated wire attached at Step ⑤.
- ★ Bei Schritt ⑤ eingebauter Isolierter Draht.
- ★ Câblage isolé fixé à l'étape ⑤.

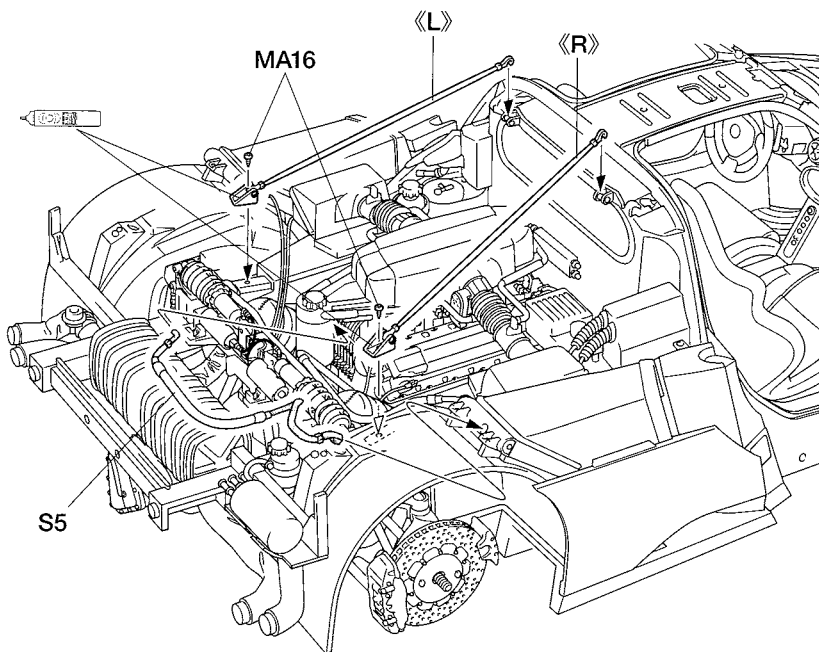
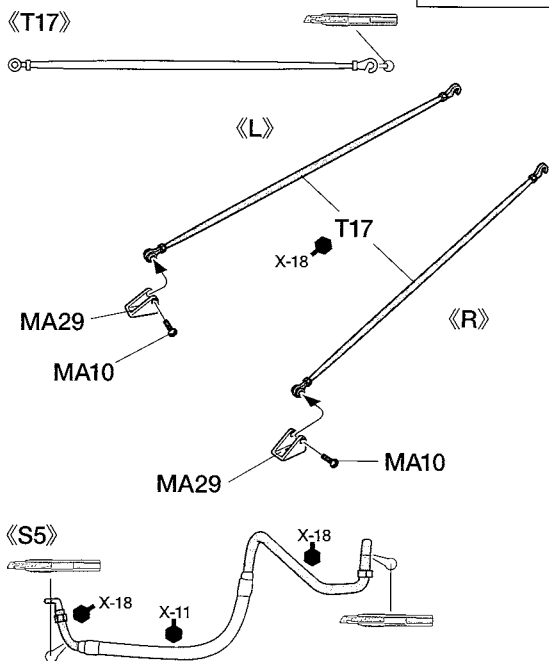


63 プレナムチャンバーの取り付け
Plenum chamber
Ansauggehäuse
Boîte à air

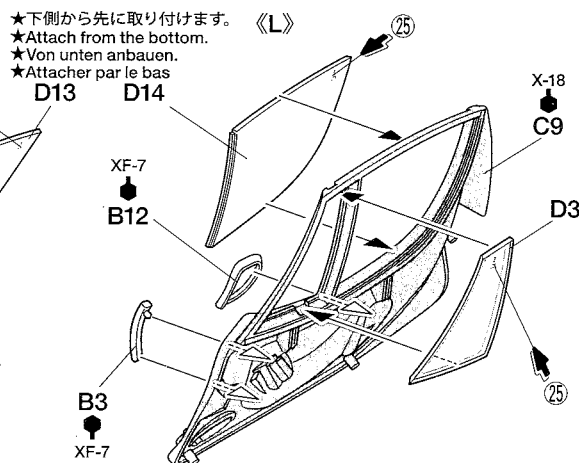
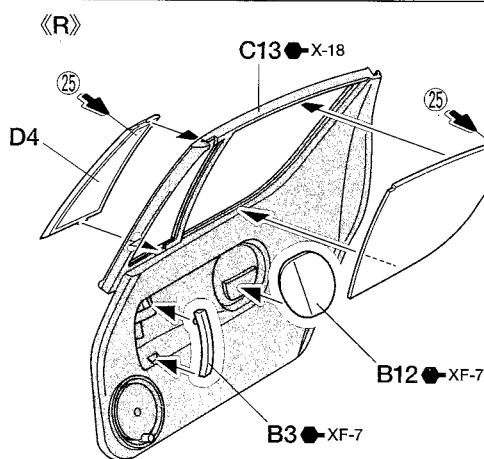
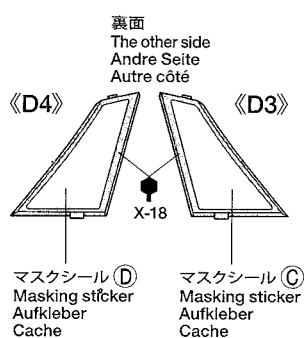


64 エンジンルームロッドの取り付け
Attaching strut tower bar
Strebenturm-Verbindungsstange
Montant de structure

- 1.2×6mm丸ビス (黒)
Screw (black)
Schraube (schwarz)
Vis (noir)
- 1.2×3mmタッピングビス
Tapping screw
Schneidschraube
Vis décollée
- エンジンルームブラケット
Strut tower bar bracket
Halterung für Verstärkungsstrebe
Support de barre de renfort



65 ドア内張の組み立て
Interior door panels 1
Türverkleidung 1
Panneaux intérieurs de porte 1



- ★下側から先に取り付けます。
- ★Attach from the bottom.
- ★Von unten anbauen.
- ★Attacher par le bas

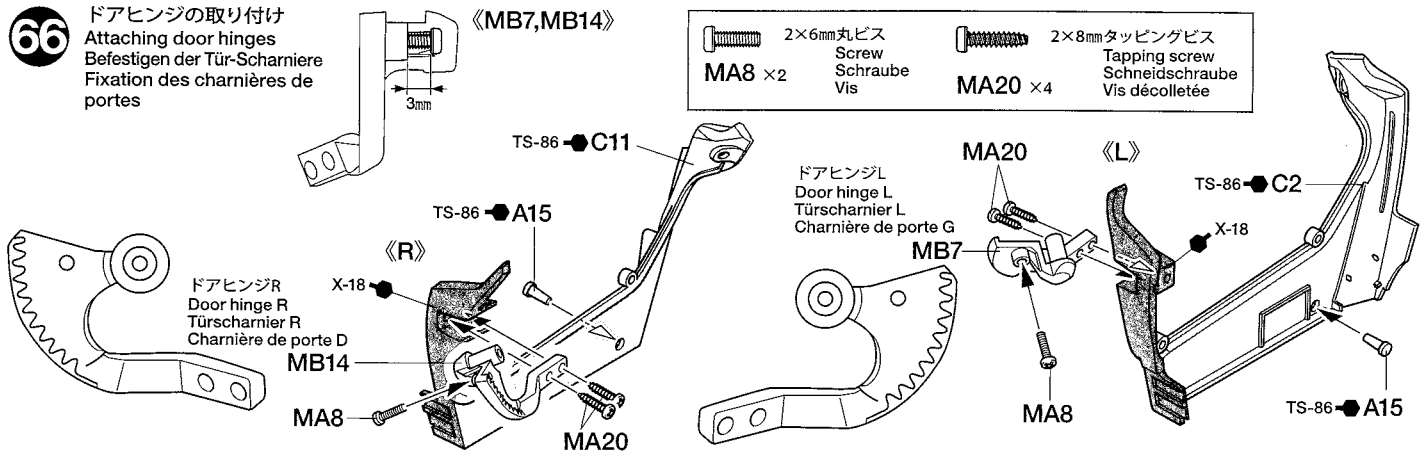
66

ドアヒンジの取り付け
 Attaching door hinges
 Befestigen der Tür-Scharniere
 Fixation des charnières de portes

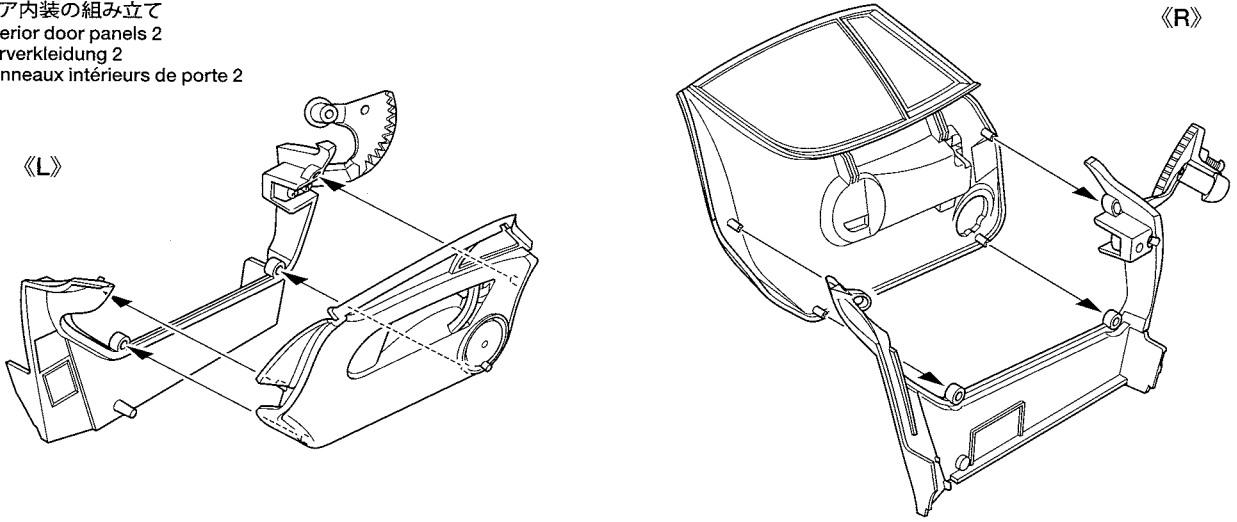
《MB7,MB14》

MA8 ×2
 2×6mm丸ビス
 Screw
 Schraube
 Vis

MA20 ×4
 2×8mmタッピングビス
 Tapping screw
 Schneidschraube
 Vis décollée

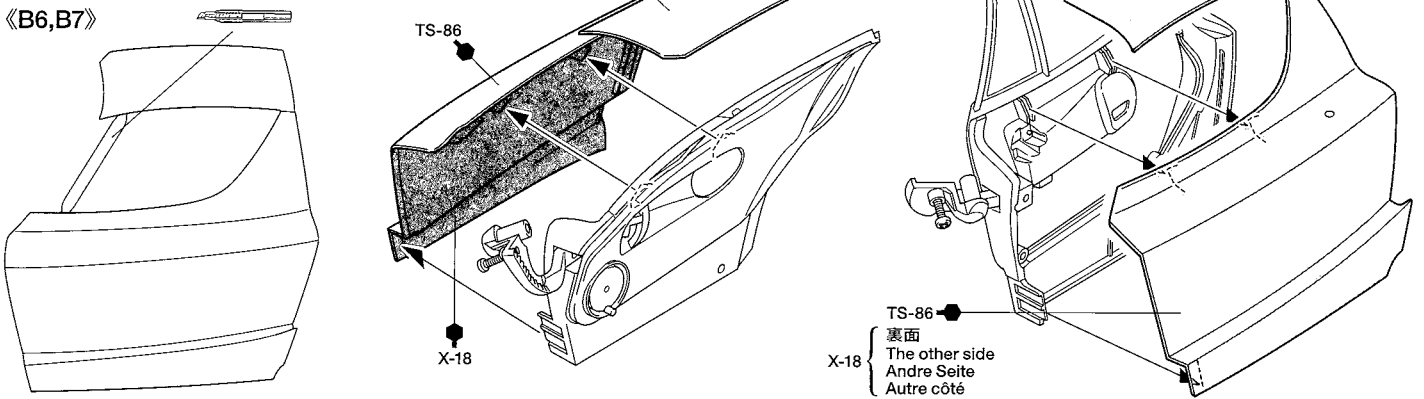
**67**

ドア内装の組み立て
 Interior door panels 2
 Türverkleidung 2
 Panneaux intérieurs de porte 2

**68**

ドアの組み立て1
 Door assembly 1
 Tür-Zusammenbau 1
 Assemblage des portières 1

《B6,B7》

**69**

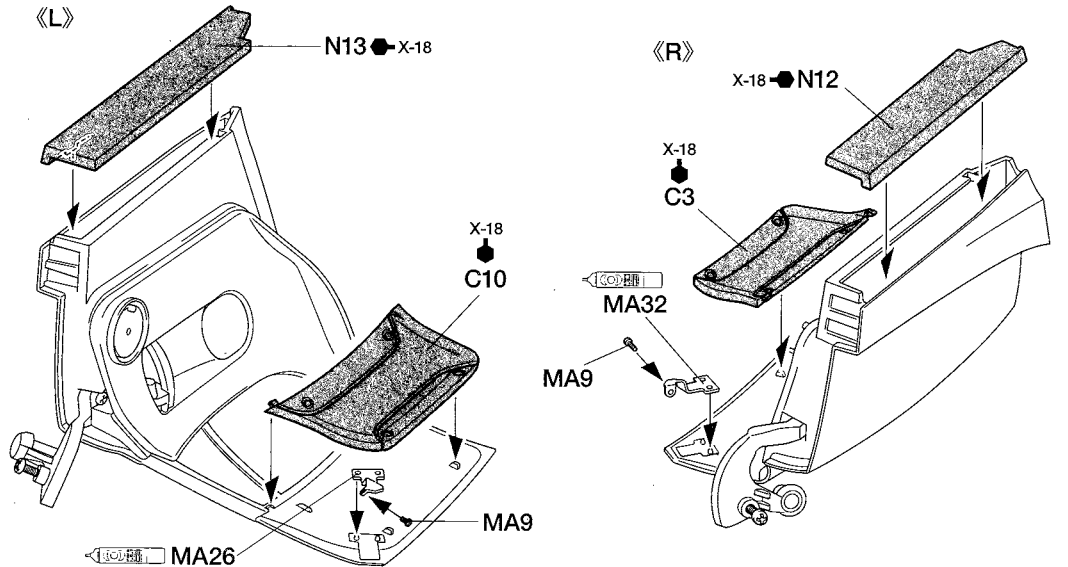
ドアの組み立て2
 Door assembly 2
 Tür-Zusammenbau 2
 Assemblage des portières 2

《N12,N13》

1.6×3mm丸ビス (銀)
 MA9 ×2
 Screw (silver)
 Schraube (silber)
 Vis (aluminium)


ドアブラケットL
 Door bracket L
 Türscharnier L
 Charnière de porte G
 MA26 ×1

ドアブラケットR
 Door bracket R
 Türscharnier R
 Charnière de porte D
 MA32 ×1



70

ドアダンパーの組み立て
 Door dampers
 Türdämpfer
 Amortisseurs de portes

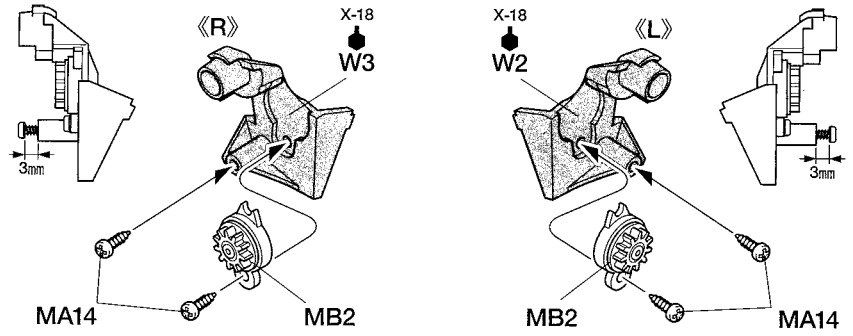
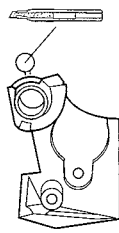
 2×6mm タッピングビス
 Tapping screw
 Schneidschraube
 Vis décollée

MA14 ×4

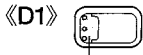


MB2 ×2
 ドアダンパー
 Door damper
 Türdämpfer
 Amortisseur de porte

《W2,W3》

**71**

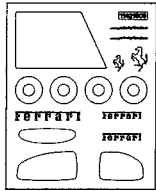
ドアダンパーの取り付け
 Attaching door dampers
 Anbau der Türdämpfer
 Fixation des amortisseurs de portes



XF-63



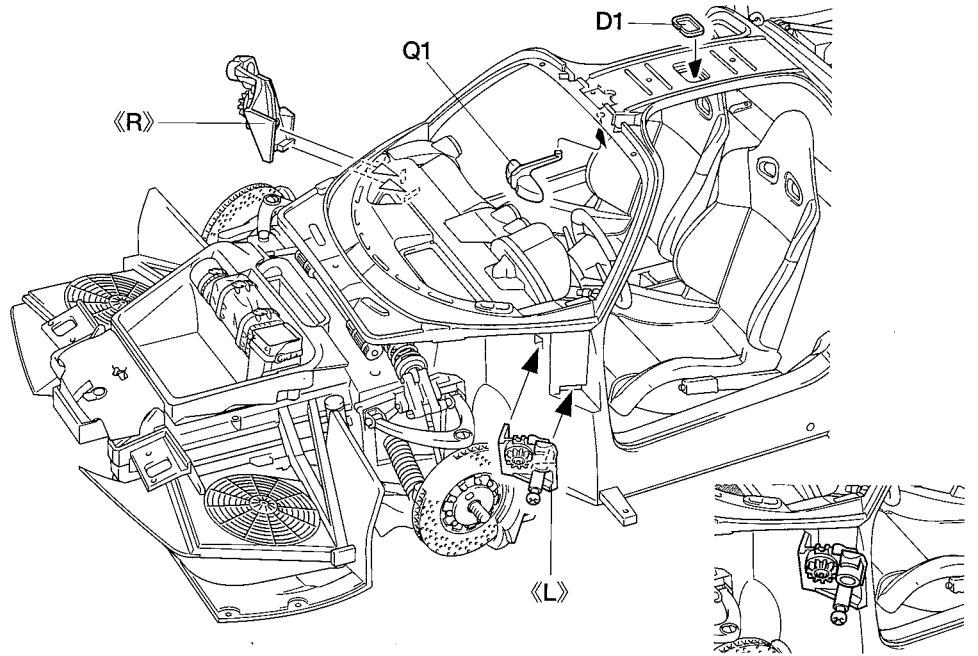
X-11




《Q1》



X-18

**72**

ドアの取り付け1
 Attaching door 1
 Befestigung der Türe 1
 Installation des portières 1

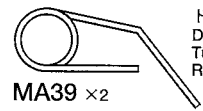
 2×6mm 丸ビス
 Screw
 Schraube
 Vis

MA8 ×2



MA23 ×2

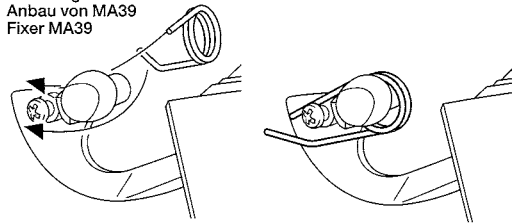
2mm フッシャー
 Washer
 Beilagscheibe
 Rondelle



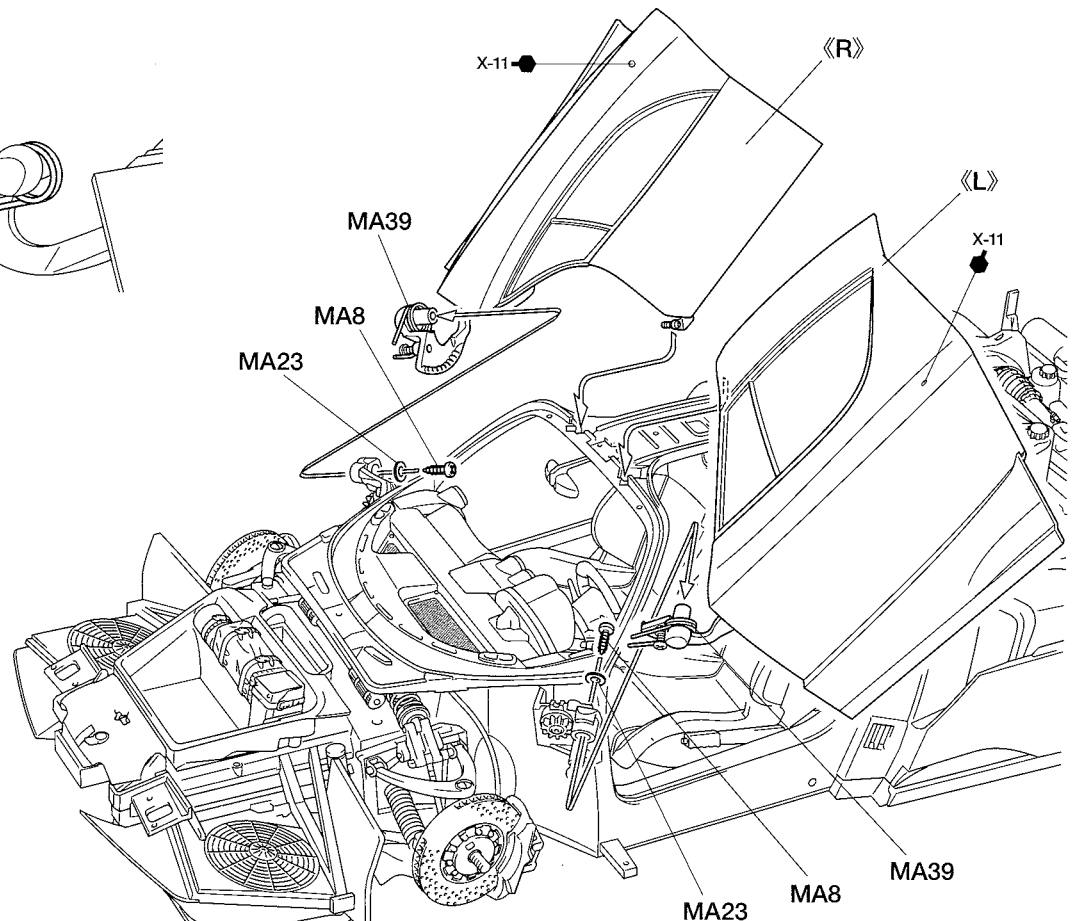
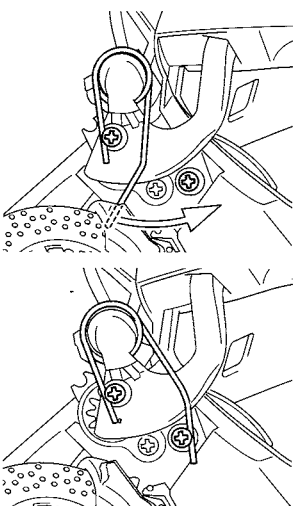
MA39 ×2

ドアコイル
 Door spring
 Türfeder
 Ressort de porte

《MA39の取り付け》
 Attaching MA39
 Anbau von MA39
 Fixer MA39

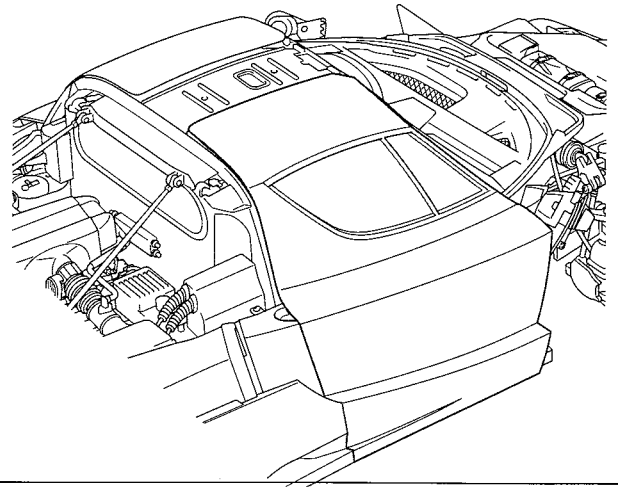
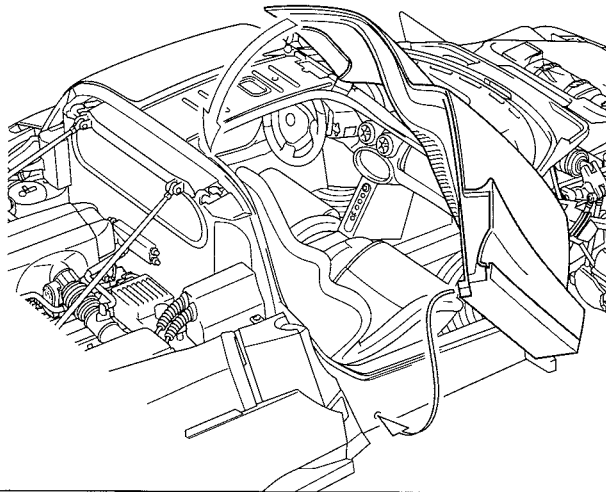


《MA39の固定》
 Securing MA39
 Sicherung der Feder
 Fixation de MA39



73

ドアの取り付け2
 Attaching door 2
 Befestigung der Türe 2
 Installation des portières 2

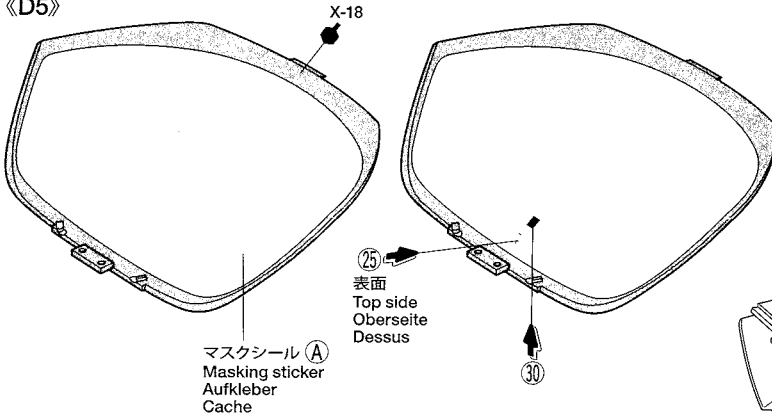


74

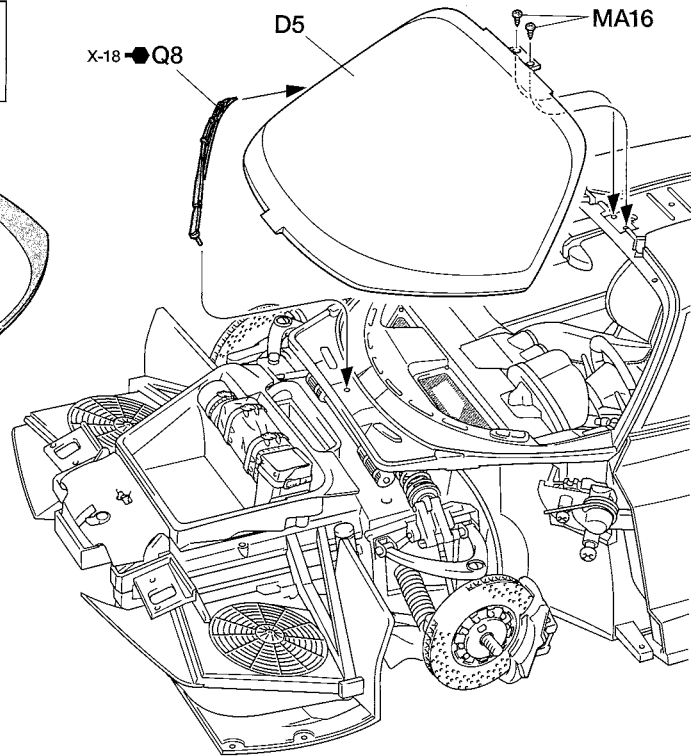
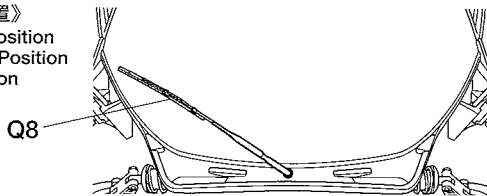
フロントウィンドウの取り付け
 Attaching windshield
 Windschutzscheibe-Einbau
 Fixation du pare-brise

1.2×3mmタッピングビス
 Tapping screw
 Schneidschraube
 Vis décollée
MA16 ×2

《D5》



《取り付け位置》
 Attachment position
 Anbringungs-Position
 Point de fixation

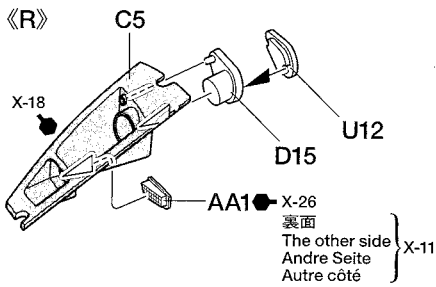


75

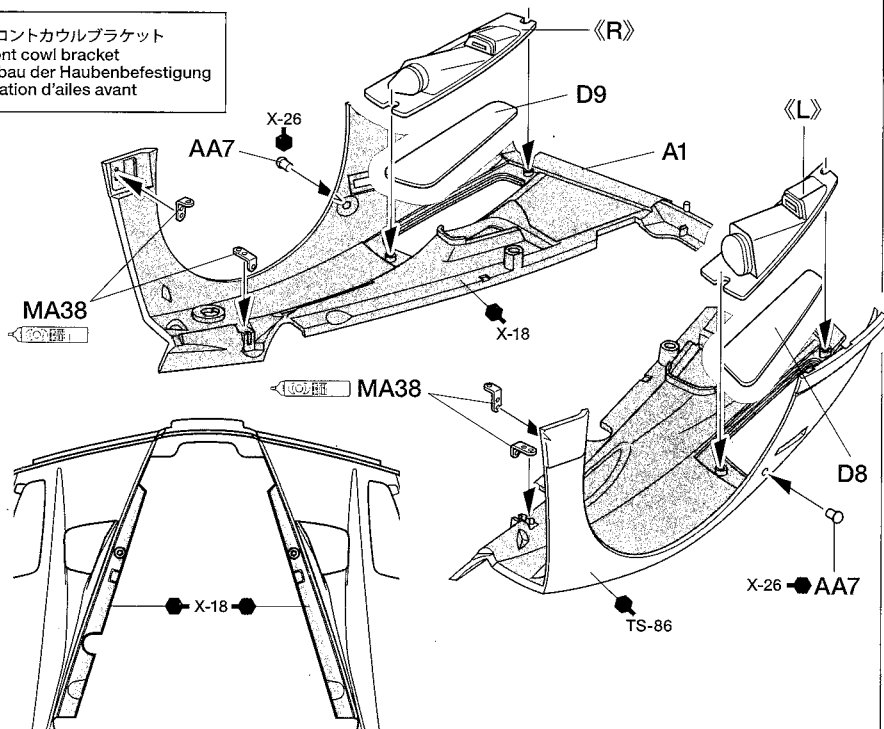
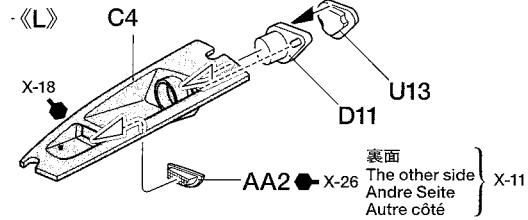
フロントライトケースの取り付け
 Attaching headlight housings
 Anbau der Frontscheinwerfergehäuse
 Fixation des logements de phares

フロントカウルブラケット
 Front cowl bracket
 Anbau der Haubenbefestigung
 Fixation d'ailes avant
MA38 ×4

《R》



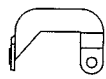
《L》



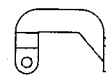
76

ボンネットの組み立て
Bonnet
Motorhaube
Capot

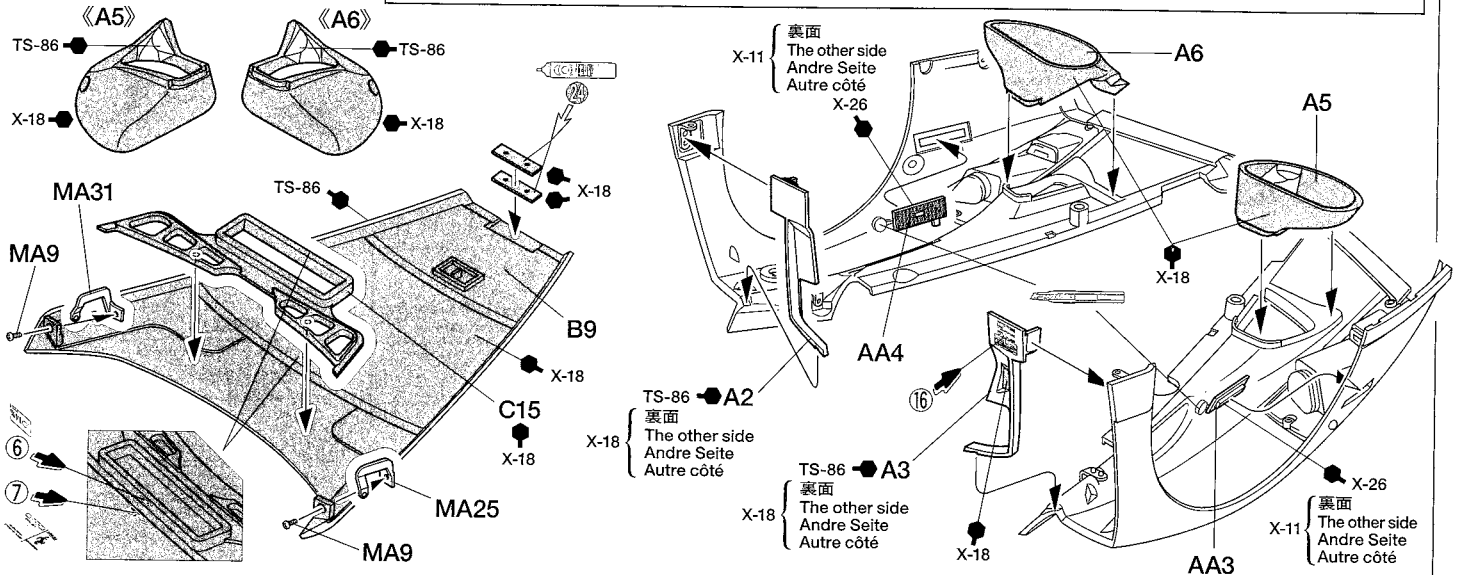
1.6×3mm丸ビス (銀)
Screw (silver)
Schraube (silber)
Vis (aluminium)
MA9 ×2



MA25 ボンネットヒンジL
Bonnet hinge L
Motorhaubenscharnier L
Charnière de capot G



MA31 ボンネットヒンジR
Bonnet hinge R
Motorhaubenscharnier R
Charnière de capot D



77

ボンネットの取り付け
Attaching bonnet
Anbau der Motorhaube
Fixation du capot

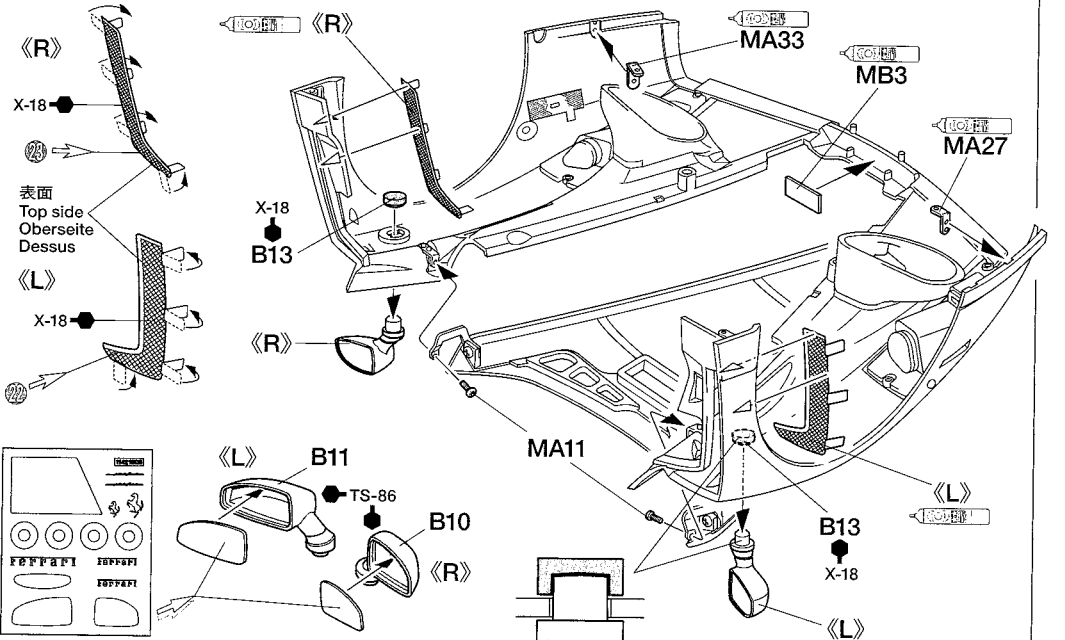
- ★エッチングパーツ (A) (B) は形状に合わせて取り付けます。
- ★Match photo-etched parts (A) and (B) to shape and attach.
- ★Photoätzteile (A) und (B) in Form bringen und dann montieren.
- ★Mettre en forme les pièces photo-découpées (A) et (B) et fixer.

1.2×2.5mm丸ビス (銀)
Screw (silver)
Schraube (silber)
Vis (aluminium)
MA11 ×2

フロントカウルブラケットL
Front cowl bracket L
Anbau der Haubenbefestigung L
Fixation d'ailes avant G
MA27 ×1

フロントカウルブラケットR
Front cowl bracket R
Anbau der Haubenbefestigung R
Fixation d'ailes avant D
MA33 ×1

マグネットA
Magnet A
Magnet A
Aimant A
MB3 ×1

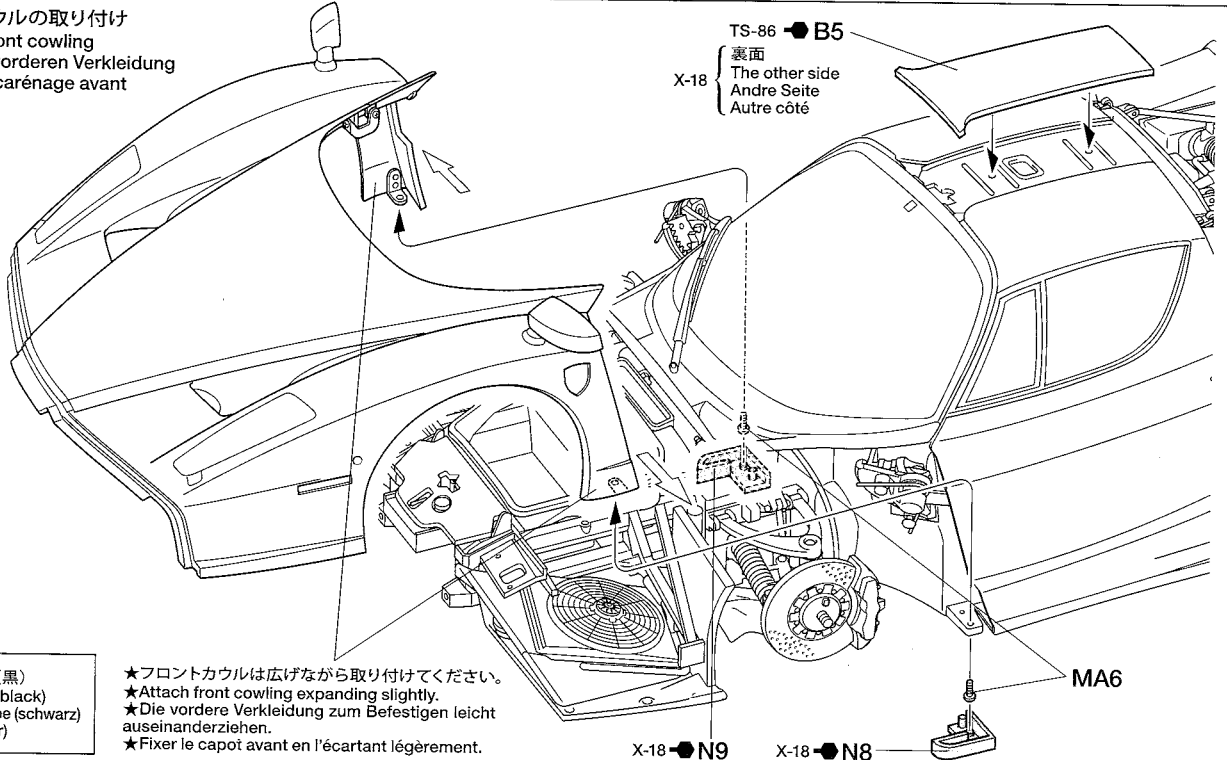


78

フロントカウルの取り付け
Attaching front cowl
Einbau der vorderen Verkleidung
Fixation du carénage avant

1.2×4mm丸ビス (黒)
Screw (black)
Schraube (schwarz)
Vis (noir)
MA6 ×2

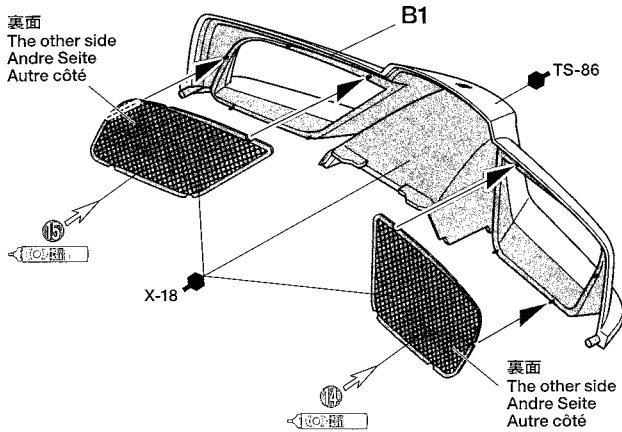
- ★フロントカウルは広げながら取り付けてください。
- ★Attach front cowl expanding slightly.
- ★Die vordere Verkleidung zum Befestigen leicht auseinanderziehen.
- ★Fixer le capot avant en l'écartant légèrement.



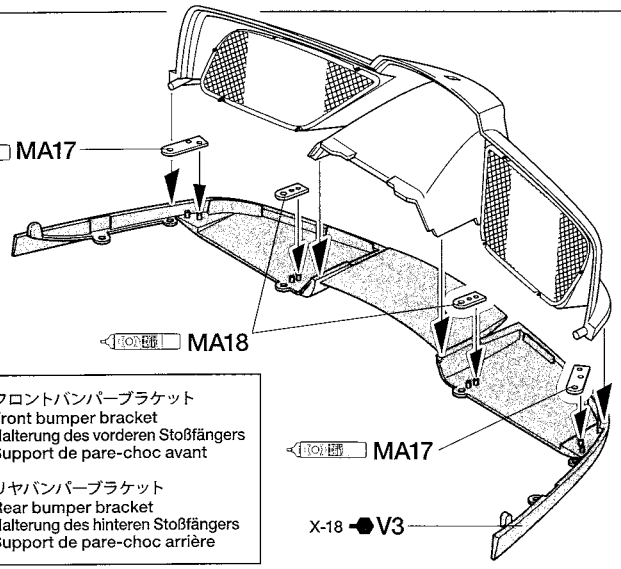
79

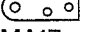

フロントバンパーの組み立て
Front bumper
Vorderer Stoßfänger
Pare-chocs avant

裏面
The other side
Andre Seite
Autre côté





MA17

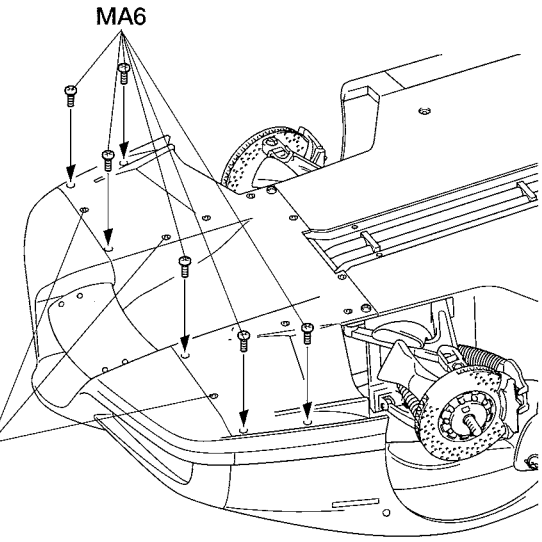
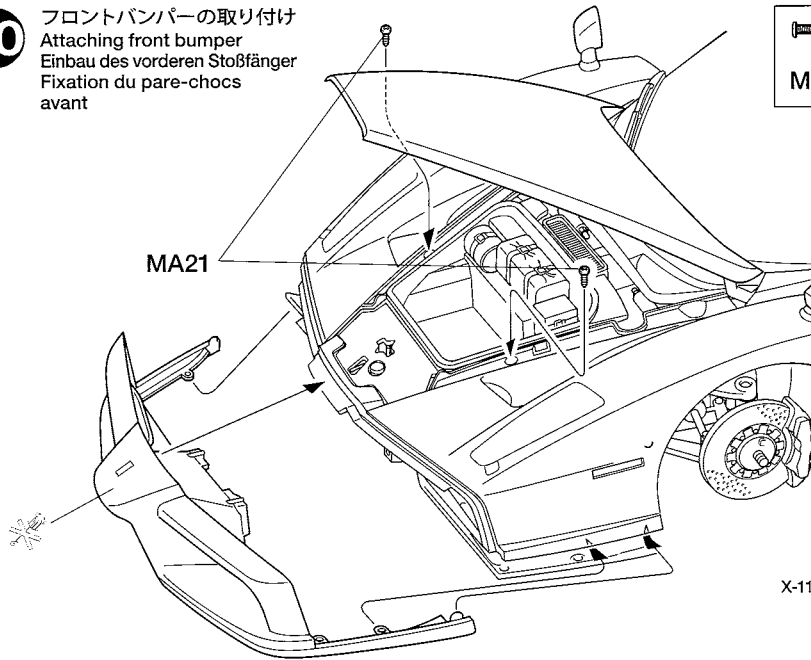


-  フロントバンパーブラケット
Front bumper bracket
Halterung des vorderen Stoßfängers
Support de pare-choc avant
- MA17 × 2**
-  リヤバンパーブラケット
Rear bumper bracket
Halterung des hinteren Stoßfängers
Support de pare-choc arrière
- MA18 × 2**

80

フロントバンパーの取り付け
Attaching front bumper
Einbau des vorderen Stoßfänger
Fixation du pare-chocs avant

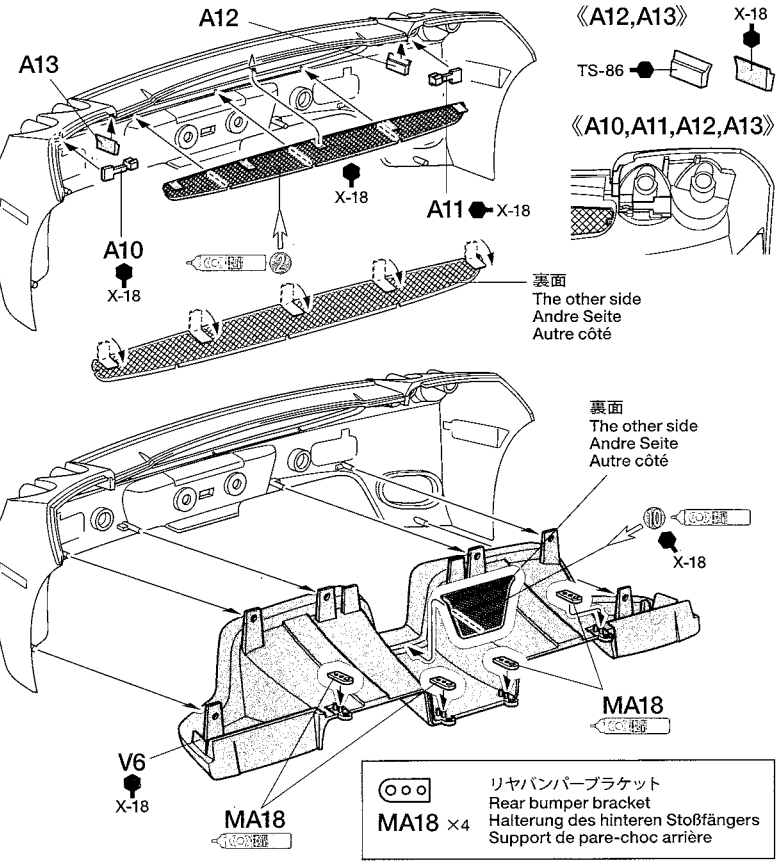
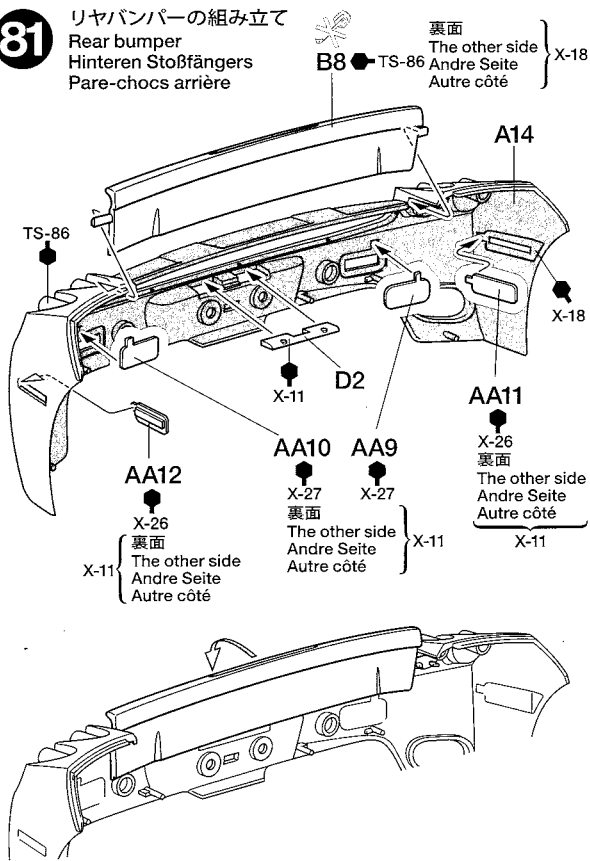
-  1.2×4mm丸ビス (黒)
Screw (black)
Schraube (schwarz)
Vis (noir)
- MA6 × 6**
-  1.6×4mmタッピングビス
Tapping screw
Schneidschraube
Vis décollée
- MA21 × 2**

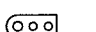


81

リヤバンパーの組み立て
Rear bumper
Hinteren Stoßfängers
Pare-chocs arrière

裏面
The other side
Andre Seite
Autre côté



-  リヤバンパーブラケット
Rear bumper bracket
Halterung des hinteren Stoßfängers
Support de pare-choc arrière
- MA18 × 4**

82 テールランプの取り付け
Attaching taillights
Rücklicht-Einbau
Fixation des feux arrière

AA14
X-27
AA13
X-27
AA6
X-27
AA8
X-26
AA5
X-27
AA6
X-26
AA8

83 リヤバンパーの取り付け
Attaching rear bumper
Einbau des hinteren Stoßfängers
Fixation du pare-chocs arrière

2×4mm タッピングビス
Tapping screw
Schneidschraube
Vis décollée
MA12 ×2

MA24 マフラーエンド
Exhaust tip
Auspuff-Endrohr
Sortie d'échappement
×4

MA24
X-18 → N26
MA12
MA24

84 アンダーパネルの取り付け
Attaching underpanels
Befestigen der Bodenplatten
Fixation des panneaux inférieurs

1.2×4mm 丸ビス (銀)
Screw (silver)
Schraube (silber)
Vis (aluminium)
MA6 ×4

1.2×3mm タッピングビス
Tapping screw
Schneidschraube
Vis décollée
MA16 ×8

MA16
MA16
MA6
X-11
X-18
W8
X-18 → Q24
X-11
W8
X-11

85 エンジンフードの組み立て1
Engine cover 1
Motorhaube 1
Capot moteur 1

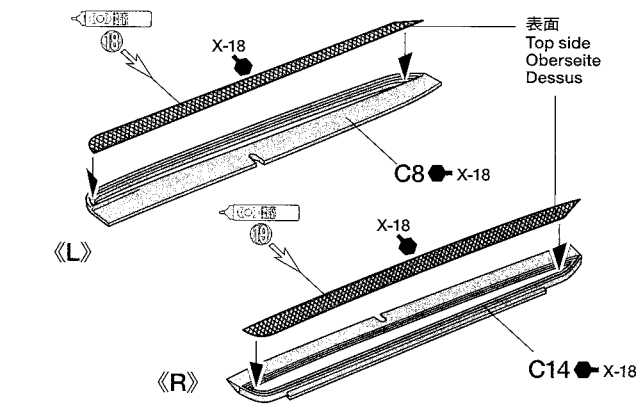
★マスキングテープ等で止めておきます。
★Temporarily hold with masking tape.
★Mit Tesa vorläufig festhalten.
★Maintenir en place provisoirement avec de la bande cache.

1.2×2.5mm 丸ビス (銀)
Screw (silver)
Schraube (silber)
Vis (aluminium)
MA11 ×2

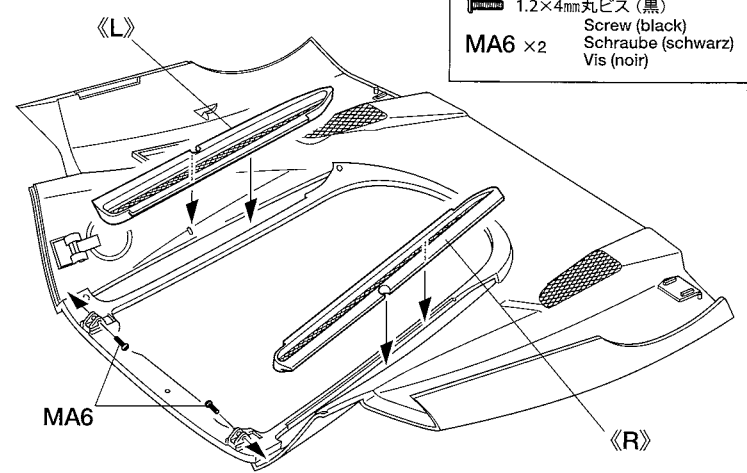
リヤカウルブラケット
Rear cowl bracket
Halterung der Heckabdeckung
Support de capot arrière
MA30 ×2

TS-86
X-18
B4
B2
X-18
C6
MA11
X-18
ネジ部
Thread
Gewinde
Filetage
MA30
X-18
ネジ部
Thread
Gewinde
Filetage
MA11
X-18
裏面
The other side
Andre Seite
Autre côté
X-18
C7
裏面
The other side
Andre Seite
Autre côté
X-18
B2
TS-86

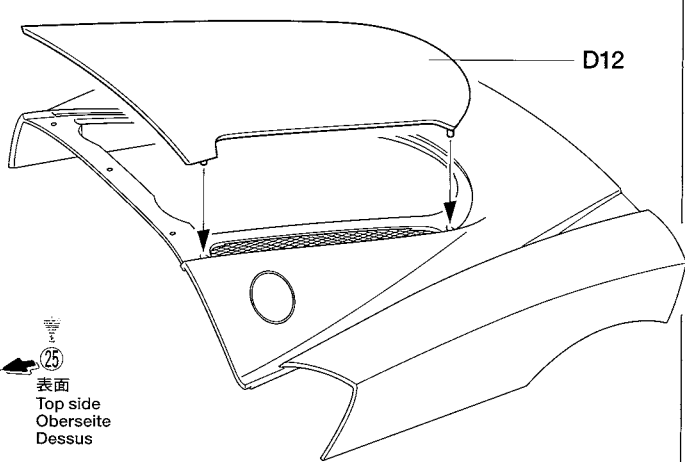
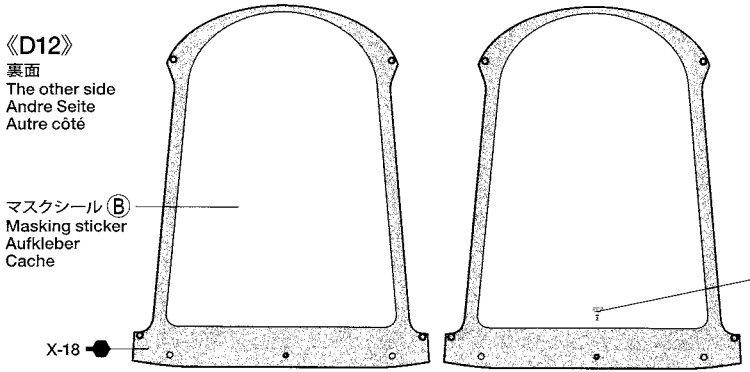
86 エンジンフードの組み立て2
Engine cover 2
Motorhaube 2
Capot moteur 2



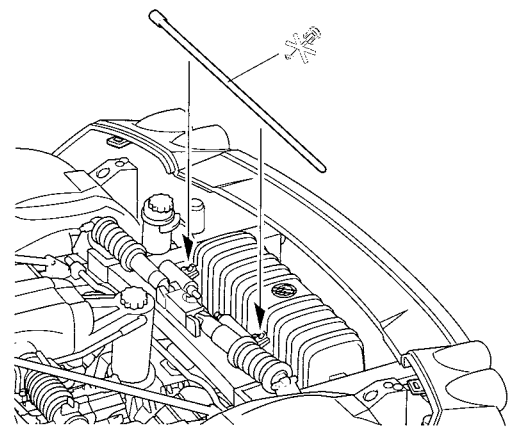
1.2×4mm丸ビス (黒)
Screw (black)
Schraube (schwarz)
Vis (noir)



87 リヤウインドウの取り付け
Attaching rear window
Einbau der Heckscheibe
Fixation de la vitre arrière



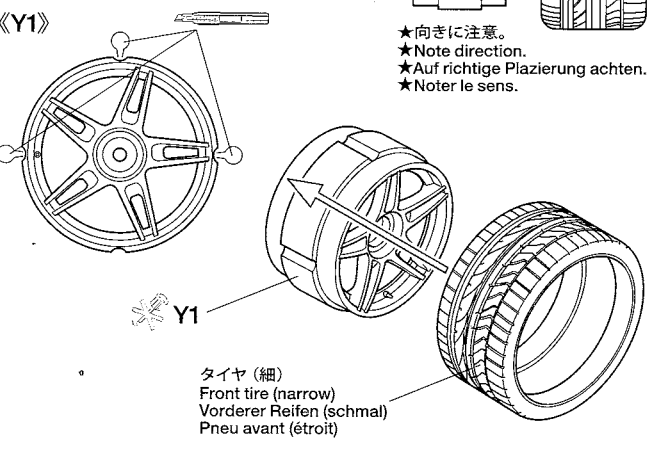
88 サポートロッドの取り付け
Attaching support stay
Einbau des Haubenaufstellers
Fixation du support de capot



MA1 ×1 2×85mmシャフト
Shaft
Achse
Axe

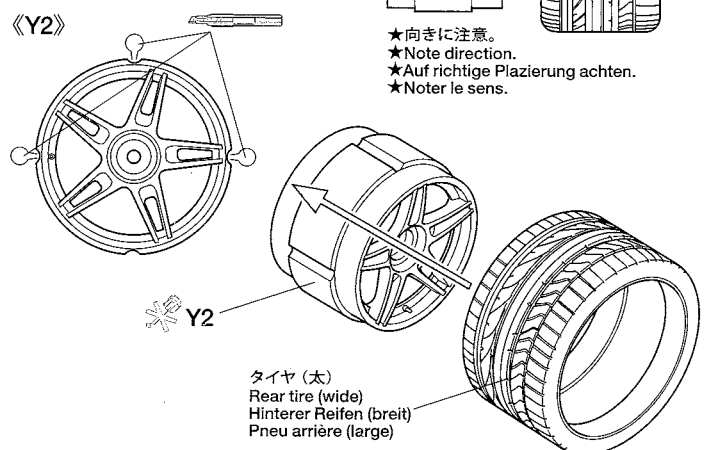
89 《フロントホイール》
Front wheel
Vorderrad
Roue avant

- ★2個作ります。
- ★Make 2.
- ★2 Satz anfertigen.
- ★Faire 2 jeux.





《リヤホイール》
Rear wheel
Hinterrad
Roue arrière

- ★2個作ります。
- ★Make 2.
- ★2 Satz anfertigen.
- ★Faire 2 jeux.



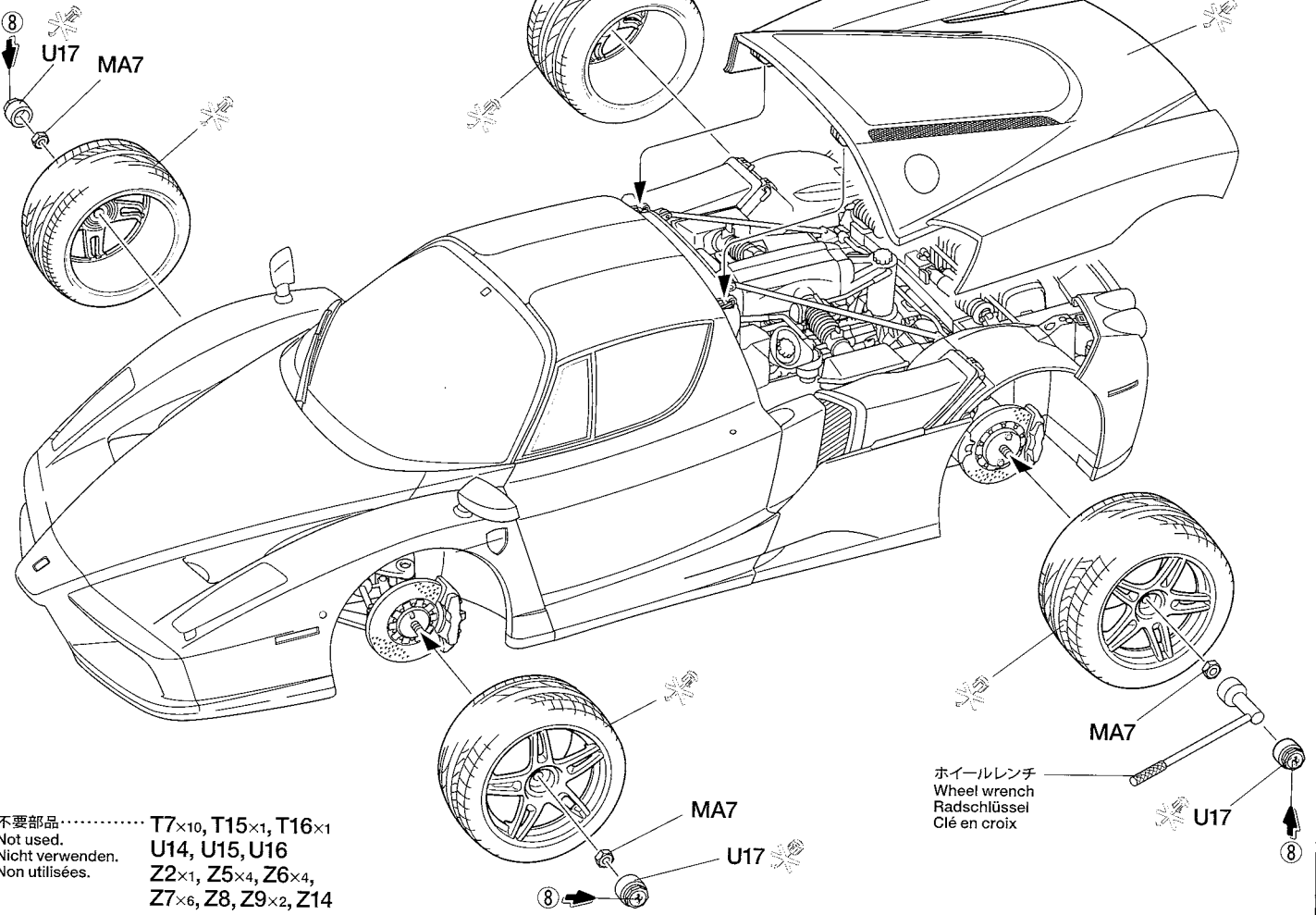
90

リヤカウルの取り付け
Attaching rear cowl
Anbringen der hinteren Haube
Fixation du capot arrière

	3mmナット Nut Mutter Ecrou		マグネットB Magnet B Magnet B Aimant B
MA7 × 4		MB4 × 4	

《U17》

- ★4個作ります。
- ★Make 4.
- ★4 Satz anfertigen.
- ★Faire 4 jeux.

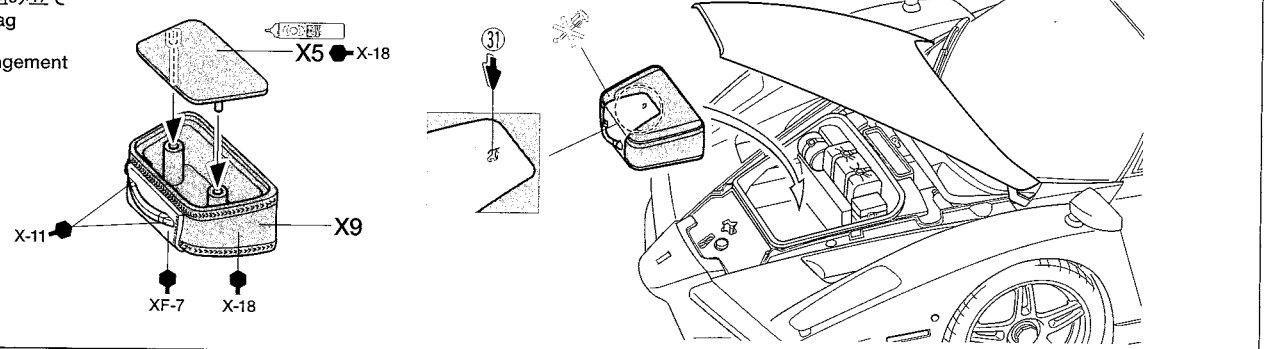


不要部品..... T7×10, T15×1, T16×1
Not used. U14, U15, U16
Nicht verwenden. Z2×1, Z5×4, Z6×4,
Non utilisées. Z7×6, Z8, Z9×2, Z14

ホイールレンチ
Wheel wrench
Radschlüssel
Clé en croix

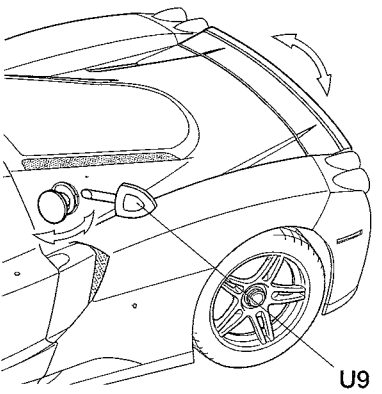
91

バッグの組み立て
Storage bag
Tasche
Sac de rangement

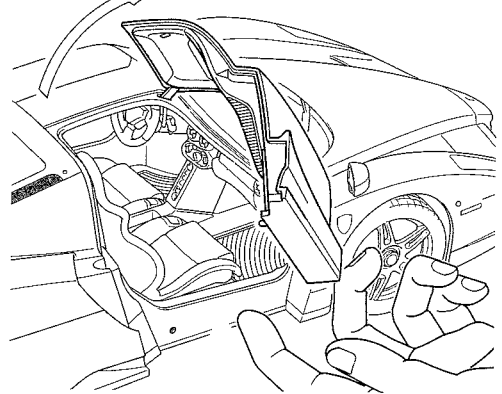


MOVABLE

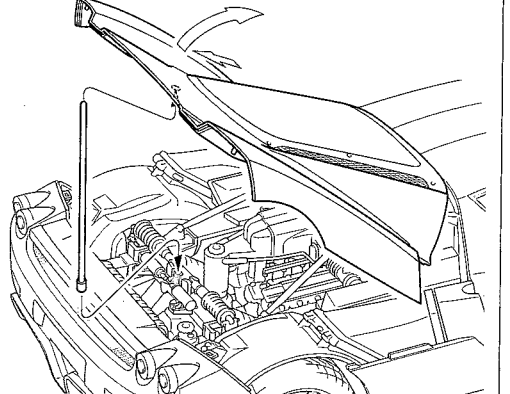
《フューエルリッド》/ Fuel lid
Tankdeckel / Bouchon de réservoir



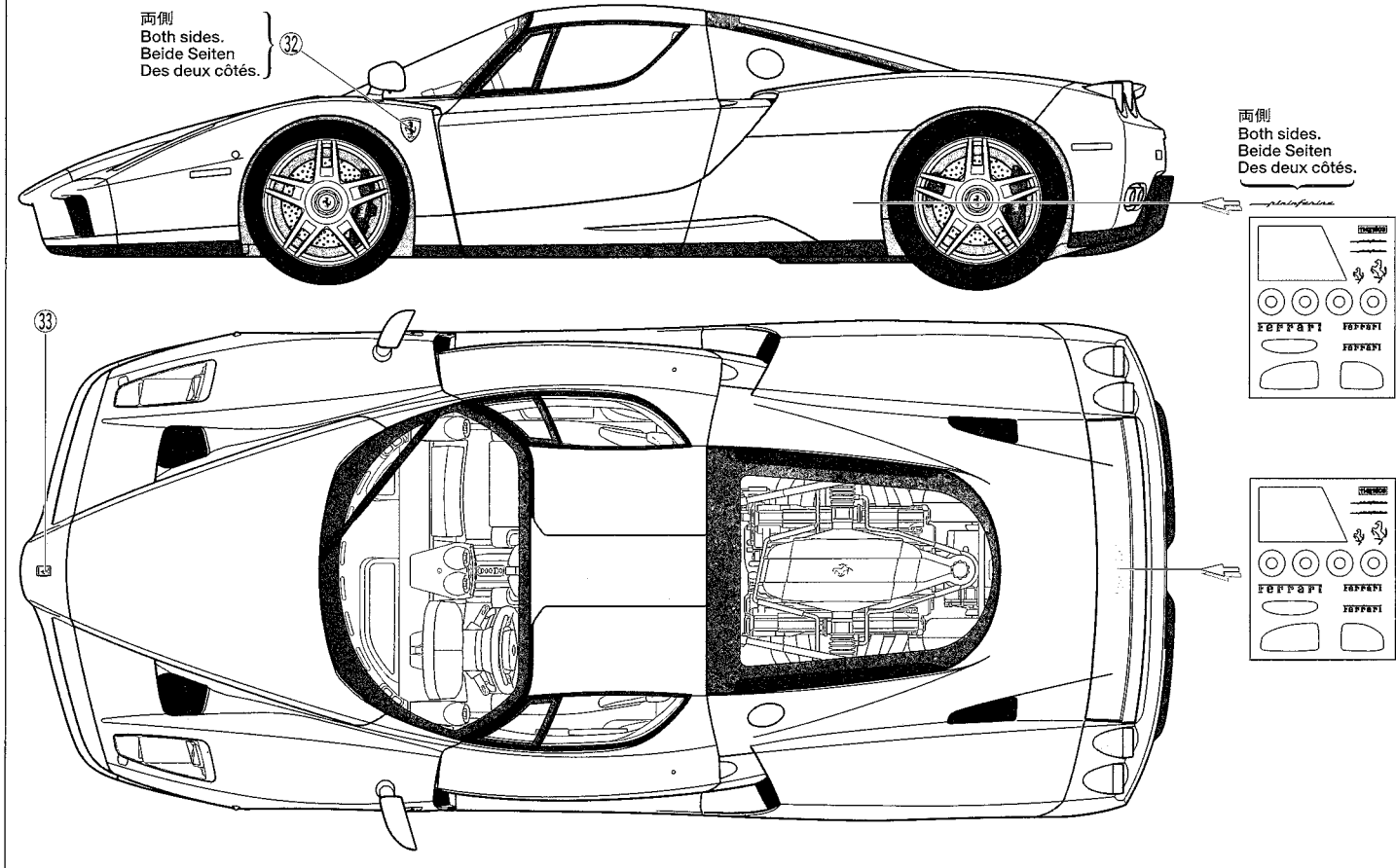
《ドア》/ Doors
Türen / Portières



《エンジンフード》/ Engine cover
Motorhaube / Capot moteur



MARKING



METAL PARTS LIST

《金具部品》

Metal parts
Metall Teile
Pièces métalliques

★金具は少し多めに入っています。予備としてお使いください。
★Extra screws and nuts are included. Use them as spares.
★Es liegen zusätzliche Schrauben und -muttern bei. Als Ersatzteile verwenden.
★Des vis et des écrous supplémentaires sont inclus. Les utiliser comme pièces de rechange.

付属ドライバー (小) ...×1
Screwdriver (small)
Schraubenzieher (klein)
Tournevis (petit)
12990007

付属ドライバー (大) ...×1
Screwdriver (large)
Schraubenzieher (groß)
Tournevis (grand)
12997004

付属ドライバー (小) 用アダプター...×1
Screwdriver adapter
Schraubendreher Adapter
Adaptateur de tournevis
12990028

ビニールコード...×1
Insulated wire
Isolierter Draht
Câblage isolé
18010061



2×85mmシャフト **MA1** ×1
Shaft
Achse
Axe
12410058

《ビス袋詰A》 19441561
Screw Bag A
Schraubenbeutel A
Sachet de vis A

3×12mm丸ビス
Screw
Schraube
Vis
MA2 ×4

MA3 1.6×2mm丸ビス (黒)
Screw (black)
Schraube (schwarz)
Vis (noir) ×4

MA4 ×4 1.2×12mm丸ビス (銀)
Screw (silver)
Schraube (silber)
Vis (aluminium)

MA5 ×8 1.2×8mm丸ビス (銀)
Screw (silver)
Schraube (silber)
Vis (aluminium)

MA6 ×18 1.2×4mm丸ビス (黒)
Screw (black)
Schraube (schwarz)
Vis (noir)

MA7 ×8 3mmナット
Nut
Mutter
Ecrou

《ビス袋詰C》 19441563
Screw Bag C
Schraubenbeutel C
Sachet de vis C

MA14 ×6 2×6mmタッピングビス
Tapping screw
Schneidschraube
Vis décollée

MA15 ×2 1.4×4mmタッピングビス
Tapping screw
Schneidschraube
Vis décollée

MA16 ×28 1.2×3mmタッピングビス
Tapping screw
Schneidschraube
Vis décollée

MA17 ×2 フロントバンパーブラケット
Front bumper bracket
Halterung des vorderen
Stoßfängers
Support de pare-choc avant

MA18 ×6 リヤバンパーブラケット
Rear bumper bracket
Halterung des hinteren
Stoßfängers
Support de pare-choc arrière

《ビス袋詰B》 19441562
Screw Bag B
Schraubenbeutel B
Sachet de vis B

MA8 ×4 2×6mm丸ビス
Screw
Schraube
Vis

MA9 ×6 1.6×3mm丸ビス (銀)
Screw (silver)
Schraube (silber)
Vis (aluminium)

MA10 ×24 1.2×6mm丸ビス (黒)
Screw (black)
Schraube (schwarz)
Vis (noir)

MA11 ×4 1.2×2.5mm丸ビス (銀)
Screw (silver)
Schraube (silber)
Vis (aluminium)

MA12 ×16 2×4mmタッピングビス
Tapping screw
Schneidschraube
Vis décollée

MA13 ×16 1.2mmナット
Nut
Mutter
Ecrou

《ビス袋詰D》 19441564
Screw Bag D
Schraubenbeutel D
Sachet de vis D

MA19 ×3 3×8mmタッピングビス
Tapping screw
Schneidschraube
Vis décollée

MA20 ×7 2×8mmタッピングビス
Tapping screw
Schneidschraube
Vis décollée

MA21 ×8 1.6×4mmタッピングビス
Tapping screw
Schneidschraube
Vis décollée

MA22 ×2 1.4×6mmタッピングビス
Tapping screw
Schneidschraube
Vis décollée

MA23 ×2 2mmワッシャー
Washer
Beilagscheibe
Rondelle

MA24 ×4 マフラーエンド
Exhaust tip
Auspuff-Endrohr
Sortie d'échappement

《金具袋詰》
Metal Parts Bag 1
Metallteile-Beutel 1
Sachet des pièces métalliques 1

《ブラケット袋詰A》 19441565
Bracket Bag A
Halterungen Beutel A
Sachet de supports A

《ブラケット袋詰B》 19441566
Bracket Bag B
Halterungen Beutel B
Sachet de supports B

MA25 ×1
ボンネットヒンジL
Bonnet hinge L
Motorhaubenscharnier L
Charnière de capot G

MA28 ×4
ロアアームブラケット
Lower arm bracket
Lagerbock für unteren Querlenker
Console de triangle inférieur

MA31 ×1
ボンネットヒンジR
Bonnet hinge R
Motorhaubenscharnier R
Charnière de capot D

MA34 ×2
マフラーブラケット
Exhaust bracket
Auspuffhalterung
Support d'échappement

MA26 ×1
ドアブラケットL
Door bracket L
Türscharnier L
Charnière de porte G

MA29 ×2
エンジンルームブラケット
Strut tower bar bracket
Halterung für Verstärkungsstrebe
Support de barre de renfort

MA32 ×1
ドアブラケットR
Door bracket R
Türscharnier R
Charnière de porte D

MA35 ×2
リヤダンパーブラケット
Rear damper bracket
Hinterer Dämpferhalter
Support d'amortisseur

MA27 ×1
フロントカウルブラケット L
Front cowl bracket L
Anbau der Haubenbefestigung L
Fixation d'ailes avant G

MA30 ×2
リヤカウルブラケット
Rear cowl bracket
Halterung der Heckabdeckung
Support de capot arrière

MA33 ×1
フロントカウルブラケット R
Front cowl bracket R
Anbau der Haubenbefestigung R
Fixation d'ailes avant D

MA36 ×2
リヤアップライトブラケット
Rear upright bracket
Hintere Halterung des Querlenkers
Equerre de fusée arrière

《ブラケット袋詰C》
Bracket Bag C
Halterungen Beutel C
Sachet de supports C
19441567

MA37 ×12
アームブラケット
Arm bracket
Querlenkerhalter
Equerre de triangle

MA38 ×4
フロントカウルブラケットA
Front cowl bracket (A)
Anbau der Haubenbefestigung (A)
Fixation d'ailes avant (A)

MA39 ×2
ドアコイル
Door spring
Türfeder
Ressort de porte

MA40 ×4
コイルスプリング
Coil spring
Spiralfeder
Ressort hélicoïdal

《ワイヤースト袋詰》
Metal Parts Bag 2
Metallteile-Beutel 2
Sachet des pièces métalliques 2

エアダクトブーツ...×1
Air duct boot
Luftführung
Conduite de ventilation
19801131

ビニールパイプ (黒) ...×3
Vinyl tubing (black) 18000117
Vynylschlauch (schwarz)
Tube vinyli (noir)

ホイールレンチ...×1 15491025
Wheel wrench
Radschlüssel
Clé en croix

ステアリングシャフト...×1 15491021
Steering shaft
Lenksäule
Colonne de direction

《ダンパー袋詰》
Damper Bag
Dämpfer-Beutel
Sachet d'amortisseurs
19441572

MB2 ×2
ドアダンパー
Door damper
Türdämpfer
Amortisseur de porte

《マグネット袋詰》
Magnet Bag
Magnet-Beutel
Sachet d'aimants
19441568

MB3 ×1
マグネットA
Magnet A
Aimant A

MB4 ×4
マグネットB
Magnet B
Aimant B

《アーム袋詰A》 19441569
Arm Bag A
Lenker Beutel A
Sachet de triangles A

MB5 ×1
タイロッドL
Tie-rod L
Spurstange L
Biellette G

MB9 ×1
リヤアッパーアームL
Rear upper arm L
Hinterer, oberer Lenker L
Tirant arrière G

MB6 ×1
フロントサスマウントL
Front suspension mount L
Vordere Aufhängungsbefestigung R
Support de suspension avant D

MB10 ×1
フロントロワアームL
Front lower arm L
Vorderer Querlenker unten L
Triangle inférieur avant G

MB7 ×1
ドアヒンジL
Door hinge L
Türscharnier L
Charnière de porte G

MB11 ×2
リヤロワアーム
Rear lower arm
Hinterer, unterer Arme
Triangles inférieurs arrière

MB8 ×1
フロントアッパーアームL
Front upper arm L
Vordere Querlenker oben L
Triangle supérieur avant G

《アーム袋詰B》 19441570
Arm Bag B
Lenker Beutel B
Sachet de triangles B

MB12 ×1
タイロッドR
Tie-rod R
Spurstange R
Biellette D

MB15 ×1
フロントアッパーアームR
Front upper arm R
Vordere Querlenker oben R
Triangle supérieur avant D

MB13 ×1
フロントサスマウントR
Front suspension mount R
Vordere Aufhängungsbefestigung R
Support de suspension avant D

MB16 ×1
リヤアッパーアームR
Rear upper arm R
Hinterer, oberer Lenker R
Tirant arrière D

ドアヒンジR
Door hinge R
Türscharnier R
Charnière de porte D

MB14 ×1

MB17 ×1
フロントロワアームR
Front lower arm R
Vorderer Querlenker unten R
Triangle inférieur avant D



《ベルクランク袋詰》
Bell Crank Bag
Umlenkungen Beutel
Sachet de bras de levier
19441571

MB18 ×4
フロントサスマウントヒンジ
Front suspension mount hinge
Scharniere der vorderen Aufhängungsbefestigung
Charnière de support de suspension avant

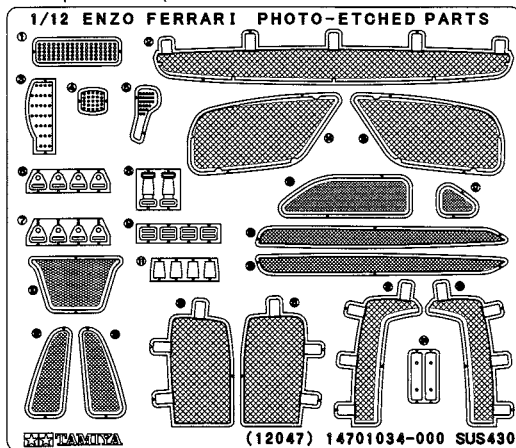
MB19 ×2
フロントベルクランクボトム
Front bell crank (bottom)
Vordere Umlenkung (unten)
Bras de levier avant (dessous)

MB20 ×2
フロントベルクランクアップ
Front bell crank (top)
Vordere Umlenkung (oben)
Bras de levier avant (dessus)

MB21 ×2
リヤベルクランクボトム
Rear bell crank (bottom)
Hintere Umlenkung (oben)
Bras de levier arrière (dessous)

MB22 ×2
リヤベルクランクアップ
Rear bell crank (top)
Hintere Umlenkung (oben)
Bras de levier arrière (dessus)

エッチングパーツ...×1
Photo-etched parts 14701034
Fotogezätzte Teile
Pièces photo-découpées



部品請求について

For use in Japan only!

★部品をなくしたり、こわした方は、このステッカーが貼られたカスタマーサービス取次店でご注文いただけます。また、当社カスタマーサービスに直接ご注文する場合は、右記の方法でご注文することができます。詳しくは当社カスタマーサービスまでお問い合わせください。



①《郵便振替のご利用法》

郵便局の払込用紙の通信欄に下のリストを参考にITEM番号、スケール、製品名、部品名、部品コード、数量を必ずご記入ください。振込人住所欄にはお電話番号もお書きいただき、口座番号・00810-9-1118、加入者名・(株)タミヤでお振込ください。

②《代金引換のご利用法》

パーツ代金に加えて代引き手数料(315円)をご負担いただければ、電話またはホームページより代金引換によるご注文をお受けいたします。

③《タミヤカードのご利用法》

タミヤカードをご利用の場合、代金はご指定金融機関の口座引き落としとなります。ご注文は電話またはホームページよりお受けいたします。

《住所》 〒422-8610 静岡県駿河区恩田原3-7

株式会社タミヤ カスタマーサービス係

《お問い合わせ電話番号》

静岡 054-283-0003

東京 03-3899-3765 (静岡へ自動転送)

《カスタマーサービスアドレス》

http://tamiya.com/japan/customer/cs_top.htm



エンツォフェラーリ

ITEM 12047

★価格は2012年3月現在のものです。予告なく変更となる場合があります。

部品名	税込価格	本体価格	部品コード
A パーツ(フロントカウル).....	1533円	(1460円)	19003994
B パーツ(ドア).....	1533円	(1460円)	19003995
C パーツ(内張り).....	1176円	(1120円)	19003996
D パーツ(風防).....	735円	(700円)	19003997
E パーツ(モノコック).....	1953円	(1860円)	19003998
F パーツ(エンジン).....	819円	(780円)	19003999
G パーツ(アンダーパネル中央).....	819円	(780円)	19004296
L パーツ(カムカバー).....	630円	(600円)	19111143
M パーツ(サブフレーム).....	672円	(640円)	19111144
N パーツ(ステアリング).....	735円	(700円)	19111145
P パーツ(リヤバルクヘッド).....	987円	(940円)	19111146
Q パーツ(ラジエター).....	987円	(940円)	19111147
R パーツ(アップライト).....	735円	(700円)	19111148
S パーツ(ブレーキディスク).....	735円	(700円)	19111149
T パーツ(ショック).....	714円	(680円)	19221037
U パーツ(マフラー).....	1071円	(1020円)	19221038
V パーツ(アンダーパネル前後).....	987円	(940円)	19221039
W パーツ(オイルクーラー).....	735円	(700円)	19221040
X パーツ(バック).....	504円	(480円)	19221042
Y パーツ(ホイール).....	651円	(620円)	19221043
Z パーツ(コネクター).....	525円	(500円)	19221044
シート袋詰(赤シートX-14、X-15).....	525円	(500円)	19221041
シート袋詰(茶シートX-14、X-15).....	525円	(500円)	19221045
A A パーツ(レンズ).....	546円	(520円)	19004297
2×85mmシャフト(1本).....	252円	(240円)	12410058
付属ドライバー(大).....	273円	(260円)	12997004
付属ドライバー(小).....	336円	(320円)	12990007
付属ドライバー(小)用アダプター.....	273円	(260円)	12990028
ビニールコード.....	273円	(260円)	18010061
ビス袋詰A.....	441円	(420円)	19441561
ビス袋詰B.....	525円	(500円)	19441562
ビス袋詰C.....	651円	(620円)	19441563
ビス袋詰D.....	525円	(500円)	19441564
ブラケット袋詰A.....	714円	(680円)	19441565
ブラケット袋詰B.....	651円	(620円)	19441566
ブラケット袋詰C.....	1008円	(960円)	19441567
ホイールレンチ.....	462円	(440円)	15491025
ステアリングシャフト.....	273円	(260円)	15491021
エアダクトブーツ(4個).....	493円	(470円)	19801131
ビニールパイプ(黒).....	294円	(280円)	18000117
ダンパー袋詰.....	504円	(480円)	19441572
マグネット袋詰.....	315円	(300円)	19441568
アーム袋詰A.....	882円	(840円)	19441569
アーム袋詰B.....	714円	(680円)	19441570
ベルクランク袋詰.....	651円	(620円)	19441571
タイヤ袋詰(一台分).....	777円	(740円)	19401944
マーク.....	441円	(420円)	11401288
インレットマーク.....	588円	(560円)	11421603
エンブレムステッカー.....	462円	(440円)	11421605
エッチングパーツ.....	1890円	(1800円)	14701034
マスキングステッカー.....	399円	(380円)	11421602
シートベルトステッカー.....	357円	(340円)	11421604
説明図.....	630円	(600円)	11052845
実車解説文.....	315円	(300円)	11052846

AFTER MARKET SERVICE CARD

When purchasing replacement parts, please take or send this form to your local Tamiya dealer so that the parts required can be correctly identified. Please note that specifications, availability and price are subject to change without notice.

Parts code	ITEM 12047
19003994.....	A Parts
19003995.....	B Parts
19003996.....	C Parts
19003997.....	D Parts
19003998.....	E Parts
19003999.....	F Parts
19004296.....	G Parts
19111143.....	L Parts
19111144.....	M Parts
19111145.....	N Parts
19111146.....	P Parts
19111147.....	Q Parts
19111148.....	R Parts
19111149.....	S Parts
19221037.....	T Parts
19221038.....	U Parts
19221039.....	V Parts
19221040.....	W Parts
19221042.....	X Parts
19221043.....	Y Parts
19221044.....	Z Parts
19221041.....	Seat Parts (X-14, X-15 Red)
19221045.....	Seat Parts (X-14, X-15 Brown)
19004297.....	AA Parts
12410058.....	2x85mm Shaft (1pc.)
12997004.....	Screwdriver (Large)
12990007.....	Screwdriver (Small)
12990028.....	Screwdriver (Small) Adapter
18010061.....	Insulated Wire (Black)
19441561.....	Screw Bag A
19441562.....	Screw Bag B
19441563.....	Screw Bag C
19441564.....	Screw Bag D
19441565.....	Bracket Bag A
19441566.....	Bracket Bag B
19441567.....	Bracket Bag C
15491025.....	Wheel Wrench
15491021.....	Steering Shaft
19801131.....	Air duct Boots (4pcs.)
18000117.....	Vinyl Tubing (Black)
19441572.....	Damper Bag
19441568.....	Magnet Bag
19441569.....	Arm Bag A
19441570.....	Arm Bag B
19441571.....	Bell Crank Bag
19401944.....	Tire Bag
11401288.....	Decal
11421603.....	Metal Transfer
11421605.....	Emblem Sticker
14701034.....	Photo-Etched Parts
11421602.....	Masking Sticker
11421604.....	Seatbelt Sticker
11052845.....	Instructions
11052846.....	Cover Story Leaflet

1/12
Big Scale
Racing Car

www.tamiya.com