

TEAM LOTUS TYPE 49B

1968

W/PHOTO-ETCHED PARTS



1/12 ビッグスケールシリーズ NO.53 チームロータス タイプ49B 1968 (エッチングパーツ付き)

Team Lotus' Type 49 made waves in Formula One in its debut 1967 season, using the Cosworth DFV engine as a stressed member attached to the rear bulkhead. Pole position in each of its 11 races showed great promise, backed up in driver duo Jim Clark and Graham Hill's dominant outing in January 1968's South African Grand Prix, first race of the next season. Lotus had further revolutions in store; later that month in a Tasman Series race in New Zealand they presented a Type 49T in a white, red and gold livery mirroring the colors of sponsor Gold Leaf. The English team were utilizing new FIA sponsorship regulations, designer and team leader Colin Chapman incorporating Gold Leaf into his team name to allow its prominent display on the car. With the cat out of the bag, hitherto prevalent national racing colors largely disappeared, other teams quick to follow the Lotus example. In spite of tragically losing Clark in a fatal accident in April 1968, Chapman and his team picked themselves up and pressed on,

Der Typ 49 des Teams Lotus schlug große Wellen bei seinem Debut im Jahr 1967, als er erstmals den Cosworth DFV Motor als tragendes Element benutzte, welches an die Rückwand des Chassis angeflanscht war. Die Pole Position in allen 11 Rennen war großartig und wurde untermauert von den tollen Leistungen des Fahrerduos Jim Clark und Graham Hill, die unter anderem auch den Großen Preis von Südafrika im Januar 1968 dominierten, den ersten Lauf der Saison 1968. Lotus hatte noch weitere Innovationen im Köcher und stellte in der Tasmanien Serie in Neu Seeland den neuen Typ 49T in einer Lackierung mit Weiß, Gold und Rot vor. Das war dem neuen Sponsor geschuldet: dem Label Gold Leaf. Das englische Team nutzte die FIA Sponsoren Regelung und der Entwickler und Teamchef Colin Chapman brachte Gold Leaf in den Team Namen ein, um die Aufkleber auf den Autos zu ermöglichen. Als damit die Katze aus dem Sack war, verschwanden sehr schnell die bisherigen Nationalfarben bei den Autos, da weitere Teams dem Beispiel Lotus folgten. Trotz des Verlustes von Jim Clark in einem tragischen Unfall im April 1968 kämpften Chapman und sein Team weiter und Graham

La Type 49 du Team Lotus a fait sensation lors de son apparition dans le Championnat F1 1967 avec son moteur Cosworth DFV directement fixé à la cloison arrière du cockpit. La saison fut très prometteuse, le duo de pilotes Jim Clark et Graham Hill trônant les pole positions et remportant des victoires, avec un doublé au GP d'Afrique du Sud, premier de la saison 1968. Lotus avait d'autres surprises en réserve; un peu plus tard, lors d'une course de la Tasman Series en Nouvelle-Zélande, elle présenta une Type 49T à la livrée blanc, rouge et or, couleurs de son sponsor Gold Leaf. Le team anglais avait profité du nouveau règlement FIA sur le sponsoring, le concepteur et directeur Colin Chapman incorporant Gold Leaf dans le nom de son team pour décorer la voiture à ses couleurs. Les couleurs nationales de course disparurent rapidement, les autres teams suivant dans la foulée l'exemple de Lotus. Malgré la perte tragique de Jim Clark dans un accident fatal en avril 1968, Chapman et son équipe ne se laissèrent pas abattre et redoublèrent leurs efforts, Hill remportant le Grand Prix d'Espagne en mai. Bizarrement,

Hill taking victory in May's Spanish Grand Prix. Intriguingly, a Type 49B car was at the circuit but did not appear; its debut was held back until round 3 in Monaco, but was worth the wait. A front wing designed into the nose and wedge-shaped engine cowl gave the 49B a vastly different appearance, while the wheelbase was lengthened and the suspension updated. Although Hill turned pole position into a dominant win, less favorable results in Belgium and the Netherlands led to more changes. In race 6 in France the wedge-shaped cowl was replaced by a rear wing, which unlike other teams' was attached directly to the rear uprights for greater traction. Jackie Oliver's 49B was fitted with a front wing almost directly over the wheels. The rear wing was raised 30cm further to 1.5m and a lip added to the nose cone tip at round 7 in Britain, where Jo Siffert took victory in a 49B run by Rob Walker Racing Team. Further upgrades were made throughout the season as Hill's 3 total wins made him and Lotus champions.

Hill gewann im Mai den großen Preis von Spanien. Obgleich der Typ 49B an der Rennstrecke war wurde sein Einsatz bis zum 3.Lauf in Monaco zurückgehalten, aber die Wartezeit lohnte sich. Ein vorderer Flügel an der Nase und eine winklige Motorabdeckung gaben dem 49B ein völlig verändertes Aussehen. Dazu wurde der Radstand verlängert und die Radaufhängung verbessert. Obwohl Graham Hill aus seiner Pole Position einen Sieg machte, führten schlechtere Ergebnisse in Belgien und den Niederlanden zu weiteren Änderungen. Im 6.Lauf in Frankreich wurde die Motorabdeckung durch einen Heckflügel ersetzt, welcher anders als bei den anderen Teams zur Verbesserung der Traktion direkt an der Radaufhängung befestigt war. Jackie Oliver's 49B hatte einen Frontflügel fast genau über den Vorderrädern. Der Heckflügel wurde um 30cm auf etwa 1,5 m angehoben und die kleinen Flügel an der Nase bekamen im 7.Lauf in Großbritannien Endscheiben. Dort siegte Jo Siffert mit seinem 49B für das Rob Walker Racing Team. Weitere Verbesserungen wurden während der Saison eingebracht. Sie machten Graham Hill und Lotus mit 3 Siegen zum Weltmeister.

une voiture Type 49B était présente mais n'apparut pas sur le circuit, ne faisant ses débuts qu'à la troisième manche à Monaco, mais l'attente avait été profitable. Un aileron incorporé au museau et un capot moteur en forme de cale donnait à la 49B une allure vraiment très différente, tandis que l'empattement était rallongé et la suspension améliorée. Bien que Graham Hill transforme sa pole position en victoire, des résultats moins favorables en Belgique et aux Pays-Bas entraînèrent d'autres modifications. A la sixième course en France, le capot moteur fut remplacé par un aileron arrière fixé directement aux fusées arrière pour optimiser la motricité. La 49B de Jackie Oliver était dotée d'un aileron avant presque directement placé au-dessus des roues. L'aileron arrière était relevé de 30cm à 1,5m du sol et une lèvre ajoutée à l'extrémité du nez à la septième course, en Grande Bretagne, où Jo Siffert remporta la victoire avec une 49B du Rob Walker Racing Team. D'autres améliorations furent apportées ultérieurement et les trois victoires de Hill firent de lui et Lotus les champions de la saison.

TEAM LOTUS TYPE 49B 1968

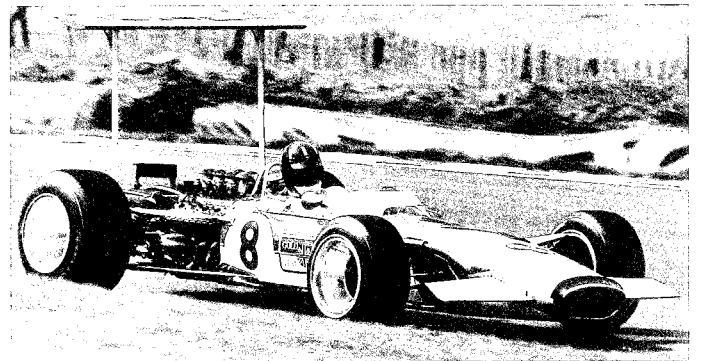
w/PHOTO-ETCHED PARTS

1967年シーズンを戦うニューマシンとしてチーム・ロータスが投入したタイプ49は、コンパクト・高剛性のフォード・コスワースDFVエンジンをリヤバルクヘッドに剛結した、ストレスマウント構造を採用してF1マシンに革新をもたらしました。この年、惜しくもチャンピオンタイトルを逃したものの、参戦した11戦全てでポールポジションを獲得するという圧倒的な速さを見せただけに、チーム・ロータスの翌年の活躍を疑うものはいなかったでしょう。実際、1968年1月の開幕戦、南アフリカGPでは予選、決勝共にタイプ49を駆るジム・クラークとグラハム・ヒルがレースを席巻したのですから。そして、同じ1月、チーム・ロータスはまたしても革新をもたらしました。F1の本格的なシーズンインに先駆けて、オーストラリアとニュージーランドで開催されていたフォーミュラカーレース、タスマンシリーズに参戦するためにニュージーランドのクライストチャーチに姿を現したマシン(タイプ49T)は、それまでのプリティッシュ・レーシンググリーンから一転、ホワイトとレッド、ゴールドに塗り分けられていたのです。1960年代まで、F1マシンはイタリアは赤、フランスは青、ドイツは銀などナショナルカラーと呼ばれる国別のカラーをまとっていたが、タイプ49は新たにスポンサーとして獲得したゴールドリーフタバコのパッケージをモチーフにしたカラーリングを採用して周囲を驚かせたのです。これは、FIA(国際自動車連盟)のヨーロッパでの新広告規制にいち早く対応したもので、この新規制では、ボディサイドのエントリーチームの名前を入れ、55平方インチ(約355平方センチ)の広告ステッカーを貼る事が認められていました。チーム・ロータスの創始者であり、マシンデザインも手がけるコーリン・チャップマンはこの規定を巧みに利用し、自分のレーシングチームをゴールドリーフ・チーム・ロータスと名付けることで、これまでマシンに貼られていたタイヤや点火プラグ、燃料メーカーのステッカー以外にも、スポンサーのゴールドリーフタバコのアピールを可能にしたのです。その結果、チーム・ロータスは他のF1チームよりも多くの広告収入を獲得できたといわれます。この動きはその後、他チームにも波及し、F1マシンはナショナルカラーからスポンサーカラーを身にまとうことになるのです。

優れたマシンとドライバー、そしてスポンサーの確保と、まさに順風満帆に見えたチーム・ロータスに突然悲劇が襲います。4月のF2レースでチームを支えてきた天才ドライバー、J.クラークを事故で失うことになってしまったのです。その時のC.チャップマンの嘆きは相当なものだったと伝えられています。しかし、チームは悲しみに暮れるばかりではありませんでした。5月の第2戦スペインGPではゴールドリーフカラーで仕上げられたタイプ49を駆ってG.ヒルが優勝し、J.クラークの引合い合戦を制したのです。さらに、マシンの改良も着々と行われていました。実は、このスペインGPにはゴールドリーフカラーで塗装されたトランスポーターの中に、改良型のマシンが隠されていたのですが、このレースでのニューマシンの投入は見送られたのです。C.チャップマン亡き今となってはその理由を知るすべはありません。タイプ49Bと呼ばれたこの改良型は第3戦モナコGPに満を持して投入されました。49Bは、49と同様のモノコック構造を持ちながら、フロントとリヤの形状が異なり、ノーズコーンにはウイングを装備し、リヤにはオイルタンクとオイルクーラーを内蔵したクサビ型のエンジンカウルが装着されていました。この他にも、ホイールベースを伸ばして操縦安定性を改善。

サスペンションにも改良を加えました。また、ギヤボックスは、これまでロータスのマシンに長く使われてきたZF製から、ヒューランド製FG400型に変更。ギヤ比の交換がスピーディーに行えるようになったのです。G.ヒルの手にゆだねられた49Bは、2回のプラクティスで最速タイムを記録。ポールポジションからスタートし、直後こそ2位と出遅れたものの、4ラップ目からはレースをリードしてそのまゝ優勝、再び強さを見つけたのです。しかし、第4戦ベルギーGP、第5戦オランダGPでは思うような成績を上げることができませんでした。オランダGPを終えた後、49Bは次戦フランスGPに備えて大幅な改造が施されました。クサビ型のエンジンカウルは取り去られ、フェラーリがベルギーGPで先鞭を付けたリヤウイングを装備したのです。ただし、他チームがエンジン上部にウイングをマウントしたのに対し、49Bはウイングステーをリヤアッパイトに結合。リヤウイングで発生したダウンフォースを駆動輪となる後輪に効率よく伝え、トラクションを高める工夫が施されました。また、ジャッキー・オリバーに託された2台目の49Bは、前輪のほぼ中心線上まで広げられたフロントウイングを装着していました。これらの改良にもかかわらずフランスGPでも両選手はチェッカーフラッグを受けることはできませんでした。第7戦イギリスGPではリヤウイングをそれまでの位置から30cmも高い、地上約150cmに設置。さらに、ノーズコーンの先端にリブが装着されました。このレースではロブ・ウォーカーレーシングからヨー・シフェールが駆る3台目の49Bも参戦。3台のロータスがレースをリードしますが、チーム・ロータスの2台がトラブルにより離脱。J.シフェールが初のグランプリ優勝を挙げました。9月の第9戦イタリアGPではノーズにラジエターダクトを設置して冷却効率とフロントのダウンラスト効果を高めるなど、49Bはその後改良が続けられたのです。そしてG.ヒルが最終戦のメキシコGPを制し3勝をあげてチャンピオンに、さらにチームもコンストラクターズタイトルを獲得したのです。

タイプ49シリーズはその後も進化を続け、1970年には49Cに発展。4年の長きにわたってグランプリレースを戦った名マシン、ロータス タイプ49シリーズの中でも49Bはその活躍と共に、スポンサーカラーをまとったF1マシンの草分けとしてもその名を歴史に留めています。



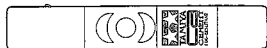
RECOMMENDED TOOLS

●用意する工具 / Recommended tools / Benötigtes Werkzeug / Outillage nécessaire

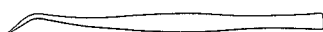
接着剤 (プラスチック用)
Cement
Kleber
Colle



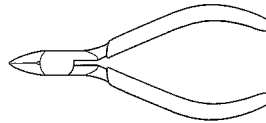
瞬間接着剤
Instant cement
Sekundenkleber
Colle rapide



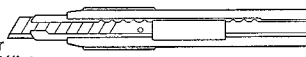
ピンセット
Tweezers
Pinzette
Précettes



ニッパー
Side cutters
Seitenschneider
Pince coupante



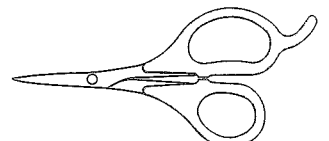
ナイフ
Modeling knife
Modelliermesser
Couteau de modéliste



+ドライバー (小)
+Screwdriver (small)
+Schraubenzieher (klein)
Tournevis+(petite)



デカールハサミ
Scissors
Schere
Ciseaux



★この他に金属ヤスリや紙ヤスリ、ウエス、セロファンテープ、マスキングテープ、パテなどがあると便利です。
★A file, abrasive paper, soft cloth, cellophane tape, putty and masking tape will also assist in construction.
★Feile, Schleifpapiere, weiches Tuch, Spachtelmasse, Tesafilm und Abklebeband sind beim Bau sehr hilfreich.
★Une lime, du papier abrasif, un chiffon doux, mastic, du ruban adhésif et la bande cache seront également utiles durant le montage.

PAINTS REQUIRED

● 塗装指示のマークです。タミヤカラーのカラーナンバーで指示しました。

This mark denotes numbers for Tamiya Paint colors.

TS-8 ● イタリアンレッド / Italian red / Italienisches Rot / Rouge Italien

TS-21 ● ゴールド / Gold / Gold / Doré

TS-26 ● ピュアホワイト / Pure white / Glanz Weiß / Blanc pur

TS-32 ● ヘイズグレイ / Haze grey / Grauschleier / Gris brumeux

X-1 ● ブラック / Black / Schwarz / Noir

X-2 ● ホワイト / White / Weiß / Blanc

X-11 ● クロームシルバー / Chrome silver / Chrom-Silber / Aluminium chromé

X-18 ● セミグロスブラック / Semi gloss black / Seidenglanz Schwarz / Noir satiné

XF-1 ● フラットブラック / Flat black / Matt Schwarz / Noir mat

XF-2 ● フラットホワイト / Flat white / Matt Weiß / Blanc mat

XF-7 ● フラットレッド / Flat red / Matt Rot / Rouge mat

XF-10 ● フラットブラウン / Flat brown / Matt Braun / Brun mat

XF-15 ● フラットフレッシュ / Flat flesh / Fleischfarben Matt / Chair mate

XF-16 ● フラットアルミ / Flat aluminum / Matt Aluminium / Aluminium mat

XF-53 ● ニュートラルグレイ / Neutral grey / Mittelgrau / Gris neutre

XF-56 ● メタリックグレイ / Metallic grey / Grau-Metallic / Gris métallisé

★重ね塗りするときは塗料の種類によって塗る順番があります。かならずラッカー系塗料(タミヤスプレー)→アクリル塗料→エナメル塗料の順番で塗装してください。

★When painting, never apply lacquer paints over enamel/acrylic paints. It could harm the painted surface. Paint lacquer first, then acrylic, followed by enamel.
★Beim Lackieren niemals Lackfarben über Acrylfarben auftragen. Die bereits lackierte Fläche könnte beschädigt werden. Zuerst Lackfarbe, dann Acrylfarbe, als letztes Emallacke auftragen.
★Ne jamais appliquer une peinture laquée par dessus une peinture enamel ou acrylique, au risque de d'endommager la surface peinte. Peindre la laque en premier, puis l'acrylique, puis l'enamel.



ラッカー系塗料
Lacquer paints



アクリル塗料
Acrylic paints



エナメル塗料
Enamel paints

注意

◎このキットは組み立てモデルです。作る前に必ず説明書を最後までお読みください。また、小学生などの低年齢の方が組み立てるときは、保護者の方もお読みください。
 ◎工具の使用には十分注意してください。とくにカッターナイフ、ニッパーなど刃物によるケガ、事故には注意してください。
 ◎接着剤や塗料は使用する前にそれぞれの注意書きをよく読み、指示に従って正しく使用し、使用するときは換気に十分注意してください。
 ◎小さなお子さまのいる場所での作業は避けてください。小さな部品の飲み込みや、ビニール袋をかぶつての窒息などの危険な状況が考えられます。
 ◎精密モデルのため、とがっている部品があります。思わぬ事故のおそれがありますので、取り扱いおよび完成後の鑑賞の際には十分ご注意ください。

CAUTION

◎Read carefully and fully understand the instructions before commencing assembly.
 ◎When assembling this kit, tools including knives are used. Extra care should be taken to avoid personal injury.
 ◎Read and follow the instructions supplied with paints and/or cement, if used (not included in kit).
 ◎Keep out of reach of small children. Children must not be allowed to put any parts in their mouths, or pull vinyl bags over their heads.
 ◎This kit contains pointed parts. To avoid personal injury, take care when assembling and handling model after completion.

VORSICHT

◎Bevor Sie mit dem Zusammenbau beginnen, sollten Sie alle Anweisungen gelesen und verstanden haben.
 ◎Beim Zusammenbau dieses Bausatzes werden Werkzeuge einschließlich Messer verwendet. Zur Vermeidung von Verletzungen ist besondere Vorsicht angebracht.
 ◎Wenn Sie Farben und/oder Kleber verwenden (nicht im Bausatz enthalten), beachten und befolgen Sie die dort beiliegenden Anweisungen.
 ◎Bausatz von kleinen Kindern fernhalten. Kindern darf keine Möglichkeit gegeben werden, irgendwelche Teile in den Mund zu nehmen oder sich Plastiktüten über den Kopf zu ziehen.
 ◎Dieser Bausatz enthält spitze Teile. Zur Vermeidung von Verletzungen sollte beim Zusammenbau und bei der Handhabung des Modells nach der Fertigstellung vorsichtig umgegangen werden.

PRECAUTIONS

◎Bien lire et assimiler les instructions avant de commencer l'assemblage.
 ◎L'assemblage de ce kit requiert de l'outillage, en particulier des couteaux de modélisme. Manier les outils avec précaution pour éviter toute blessure.
 ◎Lire et suivre les instructions d'utilisation des peintures et/ou de la colle, si utilisées (non incluses dans le kit).
 ◎Garder hors de portée des enfants en bas âge. Ne pas laisser les enfants mettre en bouche ou sucer les pièces, ou passer un sachet vinyl sur la tête.
 ◎Ce kit comporte des pièces pointues. Pour éviter les blessures, assembler et manipuler le modèle terminé avec précaution.

PAINTING

《チーム ロータス タイプ49Bの塗装》

1968年、ゴールドリーフタバコのスポンサーを得て、ロータスのマシンはそれまでのブリティッシュグリーンから一新されました。レッドとホワイトをメインに、塗り分け部分をゴールドのストライプで引き締め、そのストライプが前方に向かって広がり、ノーズやフロントウイングはゴールドで仕上げられました。これはゴールドリーフタバコのパッケージをイメージしたもので、ロータス タイプ49はスポンサーカラーをまとった初のF1マシンとなったのです。また、前後ホイールやサスペンションアームはクローム。ミッドシップマウントされたDFVエンジンはブロックやミッションケースがメタリックグレイ、カムカバーはフラットブラックでした。コクピットなど細部の塗装は組立図中に示しましたので参考にしてください。

Painting the Team Lotus Type 49B

A sponsorship agreement with Gold Leaf in 1968 saw Team Lotus cars given a red, white and gold livery mirroring their sponsor colors; it was a departure from their previous British Racing Green scheme. Red and white areas on the side of the car were split with a gold line that gradually widened toward the front end, culminating in a gold nose and front wing. Front and rear suspension arms were chrome. The midship-mounted DFV engine's block and transmission case were Metallic Gray, and it featured Flat Black cam covers. Painting instructions for details are indicated during assembly.

Bemalung des Team Lotus Type 49B

Ein Sponsorenvertrag mit Gold Leaf im Jahr 1968 gab dem Team Lotus eine Lackierung in den Sponsorfarben Weiß, Rot und Gold vor. Es war eine Abkehr von dem früheren Farbschema in British Racing Green. Rote und Weiße Bereiche wurden

durch einen goldenen Streifen getrennt der zur Front hin breiter wurde und in einer goldenen Nase und goldenen Frontflügeln endete. Der Motorblock und das Getriebe des in der Mitte eingebauten DFV Motors waren metallisch grau mit schwarzen Ventildeckeln. Bemalungshinweise für Details sind in der Bauanleitung angegeben.

Décoration de la Team Lotus Type 49

Suite à l'accord de sponsoring avec Gold Leaf en 1968, les voitures du Team Lotus reçurent une livrée rouge, blanc et or, les couleurs de la marque; remplaçant la livrée nationale British Racing Green. Les parties rouge et blanche sur les flancs étaient séparées par un filet doré qui s'élargissait vers l'avant, pour recouvrir le nez et l'ailleron avant. Les bras de suspension avant et arrière étaient chromés. Le bloc moteur et le carter de transmission étaient gris métal. Les cache-culbuteurs étaient noir mat. Les instructions de peinture des détails sont fournies durant l'assemblage.

APPLYING DECALS



《スライドマークのはりかた》

①はりたいマークをハサミで切りぬきます。
 ②マークをぬるま湯に10秒ほどひたしてからタオル等の布の上におきます。
 ③台紙のはしを手で持ち、貼る位置にマークをスライドさせてモデルに移してください。
 ④指に少し水をつけてマークをぬらしながら、正しい位置にずらしします。
 ⑤やわらかい布でマークの内側の気泡をおし出しながら、おしつけるようにして水分をとります。

DECAL APPLICATION

①Cut off decal from sheet.

②Dip the decal in tepid water for about 10 sec. and place on a clean cloth.
 ③Hold the backing sheet edge and slide decal onto the model.
 ④Move decal into position by wetting decal with finger.
 ⑤Press decal gently down with a soft cloth until excess water and air bubbles are gone.

ANSERUNG DES ABZIEHBILDES

①Abziehbild vom Blatt ausschneiden.
 ②Das Abziehbild ungefähr 10 Sek. in lauwarmes Wasser tauchen, dann auf sauberen Stoff legen.
 ③Die Kante der Unterlage halten und das Abziehbild auf das Modell schieben.
 ④Das Abziehbild an die richtige Stelle schieben und dabei mit dem Finger das Abziehbild naßmachen.

⑤Das Abziehbild mit weichem Stoff ganz andrücken, bis kein überflüssiges Wasser und keine Luftblasen mehr vorhanden sind.

APPLICATION DES DECALCOMANIES

①Découpez la décalcomanie de sa feuille.
 ②Plongez la décalcomanie dans de l'eau tiède pendant 10 secondes environ et poser sur un linge propre.
 ③Retenez la feuille de protection par le côté et glissez la décalcomanie sur le modèle réduit.
 ④Placez la décalcomanie à l'endroit voulu en l mouillant avec un de vos doigts.
 ⑤Pressez doucement la décalcomanie avec un tissu doux jusqu'à ce que l'eau en excès et les bulles aient disparu.

PHOTO-ETCHED PARTS



《エッチングパーツ》

①切りはなす時はカッターナイフなどを使用してパーツを切りはなします。
 ②塗装が必要なパーツは下地にメタルプライマーを吹きつけてから塗装します。
 ③切り出した時、部品に出っ張った部分が残っている場合は、ヤスリなどで丁寧に削り落とします。
 ◎エッチングパーツはたいへん薄く、手などを切る恐れがあります。取り扱いには十分注意してください。

PHOTO-ETCHED PARTS

①Cut off photo etched parts using a modeling knife.
 ②Apply metal primer prior to painting.
 ③Carefully remove any excess using a file.
 ◎Extra care should be taken to avoid personal injury when handling photo-etched parts.

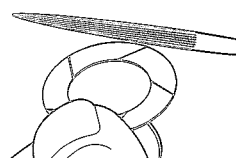
FOTOGEÄTZTE TEILE

①Die fotogeätzten Teile mit einem Modellbau-messer abschneiden.
 ②Vor dem Lackieren Metall-Grundierung auftragen.
 ③Überstände vorsichtig mit einer Feile entfernen.
 ◎Beim Umgang mit fotogeätzten Teilen sollte man besondere Vorsicht walten lassen, um

Verletzungen zu vermeiden.

PIÈCES PHOTO-DÉCOUPÉES

①Détacher les pièces photo-découpées avec un couteau de modéliste.
 ②Appliquer de l'apprêt pour métal Tamiya avant de peindre.
 ③Enlever les parties excédentaires en les limant soigneusement.
 ◎Manipuler les pièces photo-découpées avec précaution pour éviter les blessures.



INSTANT CEMENT

《瞬間接着剤について》

◎通常は塗装する前に使用します。その際、接着面の油分を十分に取ってください。塗装後に接着する場合は接着面の塗料を落としてから使用します。この時、塗料が残っていると接着力が極端に低下するので注意しましょう。
 ◎接着剤をつけすぎると接着力が落ちるだけでなく、白化しやすくなるので注意してください。
 ◎劣化した接着剤は使用しないでください。不要な部品で試してから使用してください。
 ◎使用する際は瞬間接着剤の取扱説明をよく読んでください。

INSTANT CEMENT

◎Remove any paint or oil from cementing surface before affixing parts.
 ◎Use only a small amount of cement. Too much cement will make joints turn white and lose adhesion.
 ◎Do not use old cement. Test cement first with unnecessary parts such as sprues before use.
 ◎Carefully read instructions on use before cementing.

SEKUNDEKLEBER

◎Entfernen Sie alle Farbe und Ölflecke von der Klebeoberfläche bevor sie Teile ankleben.
 ◎Verwenden Sie nur geringe Mengen Klebstoff. Bei zuviel Klebstoff kann sich die Verbindung verschieben und die Haftkraft verloren gehen.

◎Verwenden Sie keinen alten Klebstoff. Testen Sie den Kleber vor der Anwendung zuerst mit nicht benötigten Teilen etwa vom Spritzling.
 ◎Vor dem Kleben die Gebrauchsanleitung sorgfältig lesen.

COLLE RAPIDE

◎Enlever les traces de peinture ou de graisse des surfaces de contact avant de coller les pièces.
 ◎N'utiliser qu'une petite quantité de colle. Un excès peut blanchir les lignes de joint et limiter l'adhésion.
 ◎Ne pas utiliser une colle périmée. Tester la colle sur des pièces inutilisées comme des morceaux de grappes avant utilisation effective.
 ◎Lire soigneusement les instructions avant de coller.



◎お買い求めの際、または組み立ての前には必ず内容をお確かめください。万一不良部品、不足部品などがありました場合には、お買い求めの販売店にご相談ください。なお、組み立てを始めたあとは、製品の返品交換には応じかねます。
◎組み立てる前に説明書をよく見て、全体の流れをつかんでください。

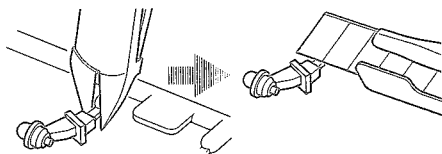
- ◎このキットには接着剤は含まれていません。プラスチック用接着剤(タミヤセメント)を別にお買い求めください。
- ◎接着剤、塗料は必ずプラスチック用を使用し、換気には十分注意してください。
- ◎メッキ部品を接着する際は、必ず接着面のメッキをはがしてください。
- ◎このマークは塗装指示のマークです。必要な塗料は、2ページの《使用する塗料》を参考にしてください。
- ◎Study and understand the instructions thoroughly before beginning assembly.
- ◎Read and follow the instructions supplied with paints and /or cement, if used (not included in kit).
- ◎Use cement sparingly and ventilate room while constructing.
- ◎Remove plating from areas to be cemented. This mark denotes numbers for Tamiya Paint colors. Refer to P2 for paints required.
- ◎Vor dem Zusammenbau die Bauanleitung

- gründlich studieren.
- ◎Wenn Sie Farben und/oder Kleber verwenden (nicht im Bausatz enthalten) beachten und befolgen Sie die dort beiliegenden Anweisungen.
- ◎Nicht zuviel Klebstoff verwenden (separat erhältlich)
- ◎An den Klebestellen muß die Chromschicht abgeschabt werden.
- ◎Dieses Zeichen gibt die Tamiya Farbnummern an. Siehe S.2 für benötigte Farben.
- ◎Etudier et bien assimiler les instructions avant de débiter l'assemblage.
- ◎Lire et suivre les instructions d'utilisation des peintures et ou de la colle, si utilisées (non incluses dans le kit).
- ◎Utiliser aussi peu que possible la colle et aérer la pièce pendant la construction.
- ◎Enlever le revêtement chromé des parties à encoller. Ce signe indique la référence de la peinture Tamiya à utiliser. Se référer à la page 2 pour les peintures à employer.

TECH TIPS / 組み立てのテクニック

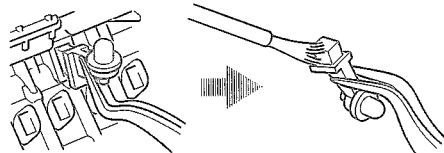
《部品の切り取り》 Cutting off parts

- ★部品はニッパーで正しいに切り取り、切り口はカッターナイフできれいにします。
- ★Cut off parts using side cutters and flatten using modeling knife.
- ★Die Teile mit einem Seitenschneider abzwicken und Grat mit Modellbaumesser glätten.
- ★Détacher les pièces au moyen de pinces coupantes et aplatir avec un couteau de modélisme.



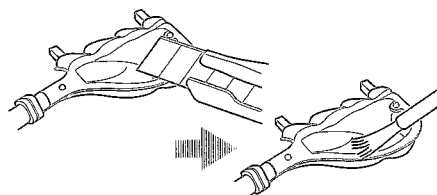
《部品の取り付け位置を確認する》 Test fitting

- ★接着剤をつける前に、一度部品を仮に組み合わせてみて(仮組)、接着面を確認します。
- ★Attach parts temporarily to confirm cement position prior to applying cement.
- ★Die Teile vorübergehend anbringen, um vor dem Klebstoffauftrag die Klebestellen zu erkennen.
- ★Fixer temporairement les pièces pour s'assurer de leur placement correct avant d'appliquer la colle.



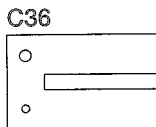
《メッキをはがす》 Removing metal plating

- ★メッキ部品を接着する際は、必ず接着面のメッキをはがしてください。
- ★Remove plating from areas to be cemented.
- ★An den Klebestellen muß die Chromschicht abgeschabt werden.
- ★Enlever le revêtement chromé des parties à encoller.



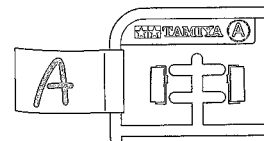
ASSEMBLY

《使わない部品》… B7, C2x4
Not used.
Nicht verwenden.
Non utilisées.
C7, C8, C34
C35, D7
D13x8, D33
D36, G7



《部品を見つけやすくするために》 Keeping track of parts

- ★組み立て前に各部品にテープなどでタグをつけておくと部品を見つけやすくなります。
- ★Attaching tags to parts before assembly will make them easier to keep track of.
- ★Wenn man kleine Schilder auf den Teilen anbringt ist ihre Reihenfolge leichter einzuhalten.
- ★Etiqueter les pièces avant assemblage permet de les identifier plus facilement.



1 ボディの組み立て
Body
Karosserie
Carrosserie

カウル取付金具 TS-32
Cowling brackets
Klammer für Frontverkleidung
Supports de capot

TS-32

B16 TS-32

指示の部品を瞬間接着剤でとりつけます。
Apply instant cement.
Sekundenkleber auftragen.
Appliquer de la colle rapide.

このマークの部品は接着しません。
Do not cement.
Nicht kleben.
Ne pas coller.

★向きに注意。
★Note direction.
★Auf richtige Platzierung achten.
★Noter le sens.

TS-8

A-1

TS-26

A1 TS-26

B1 TS-26

A2

TS-8

A6

A5

《A1, A2の塗装》
Painting A1 and A2
Bemalung von A1 und A2
Peinture de A1 et A2

マスクシール
Masking sticker
Aufkleber
Cache

A1 ... ③
A2 ... ④

※マスクングテープ
※Masking tape
※Abklebeband
※Bande cache

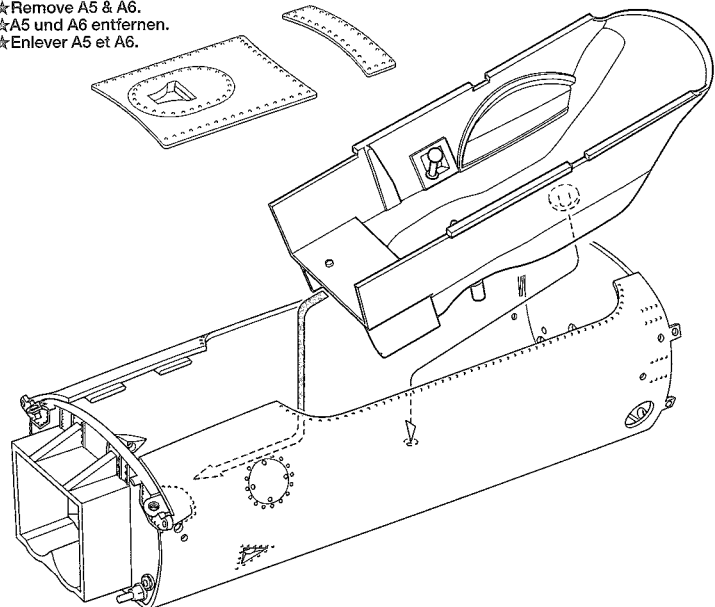
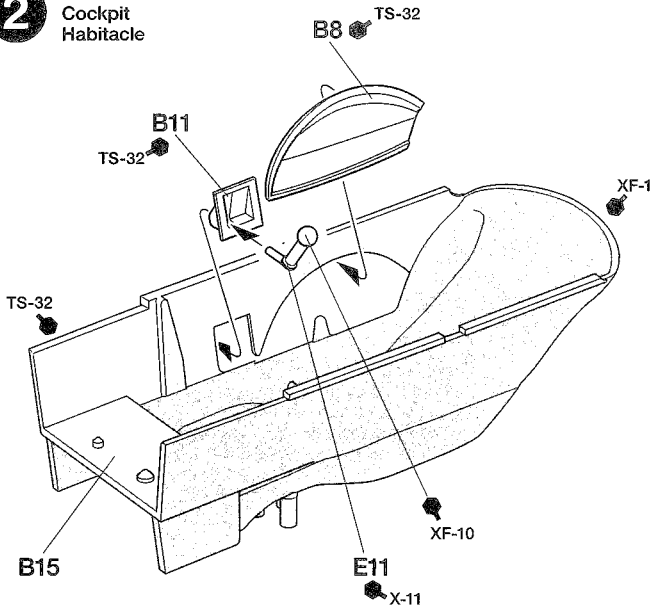
★TS-26を全体に塗装し、よく乾燥させます。指示されたマスクシールを切り取り、図のようになります。マスクングテープ(別売)で塗装しない部分を全てマスクングします。隙間から塗料が入らないようにしっかりとります。TS-8を塗装し、塗料が完全に乾く前にマスクシールをはがします。
★Paint body with TS-26 and allow to dry. Refer to the instructions to cut out and apply masking stickers. Mask off areas not to be painted with masking tape (separately available). Paint indicated areas with TS-8. Before paint has completely cured, remove masking stickers.
★Die Karosserie mit TS-26 lackieren und trocknen lassen. Beachten Sie die Anleitung zum Ausschneiden und Anbringen der Abkleber. Die nicht zu lackierenden Bereiche mit (getrennt erhältlichem) Abklebeband abkleben. Die angegebenen Bereiche mit TS-8 lackieren. Abkleber vor dem endgültigen Trocknen der Farbe anziehen.
★Peindre la carrosserie en TS-26 et laisser sécher. Se reporter aux instructions pour découper et apposer les masques. Masquer ensuite les parties à ne pas peindre avec de la bande cache (disponible séparément). Peindre les zones indiquées en TS-8. Enlever les masques avant séchage complet de la peinture.

★接着剤が乾くまでセロファンテープ等でA5, A6を仮止めします。
★Attach A5 & A6 temporarily with cellophane tape until cement dries.
★A5 und A6 mit Klebeband befestigen bis der Kleber angezogen hat.
★Maintenir A5 et A6 provisoirement avec du ruban adhésif jusqu'au séchage de la colle.

2

コックピットの組み立て
Cockpit
Habitacle

★A5、A6を取り外します。
★Remove A5 & A6.
★A5 und A6 entfernen.
★Enlever A5 et A6.

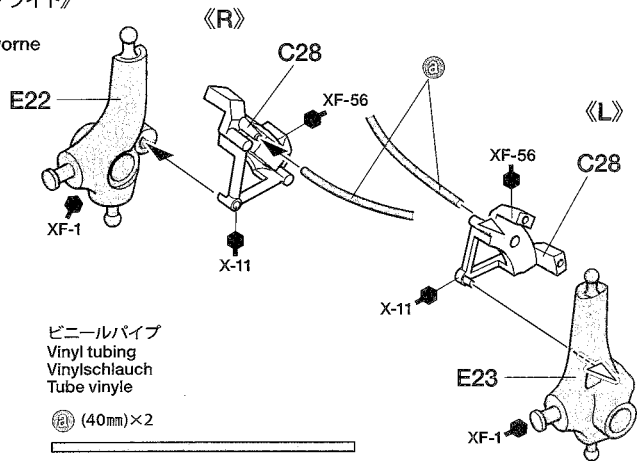
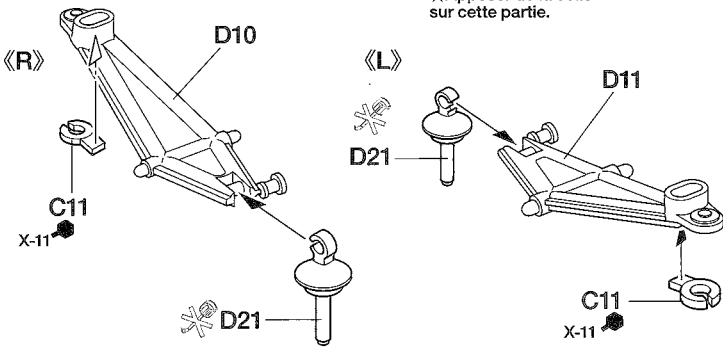


3

《フロントアッパーアーム》
Front upper arms
Vordere, obere Lenker
Triangles supérieurs avant

《C11》
★接着剤を塗ります。
★Apply cement to
this section.
★Klebstoff an dieser
Stelle auftragen.
★Apposer de la colle
sur cette partie.

《フロントアップライト》
Front uprights
Achsschenkel vorne
Fusées avant



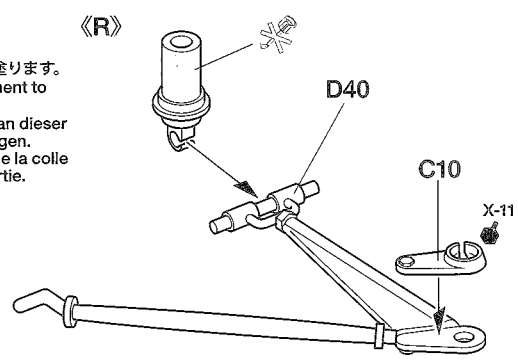
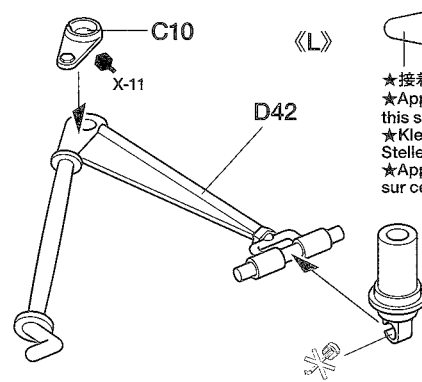
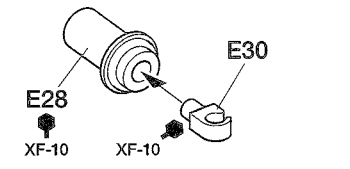
ビニールパイプ
Vinyl tubing
Vinylschlauch
Tube vinyle
④ (40mm)×2

4

フロントロウアームの組み立て
Front lower arms
Vordere, untere Lenker
Triangles inférieurs avant

《フロントダンパー》
Front dampers
Vorderer Stoßdämpfer
Amortisseurs avant
★2個作ります。
★Make 2.
★2 Satz anfertigen.
★Faire 2 jeux.

《C10》
★接着剤を塗ります。
★Apply cement to
this section.
★Klebstoff an dieser
Stelle auftragen.
★Apposer de la colle
sur cette partie.

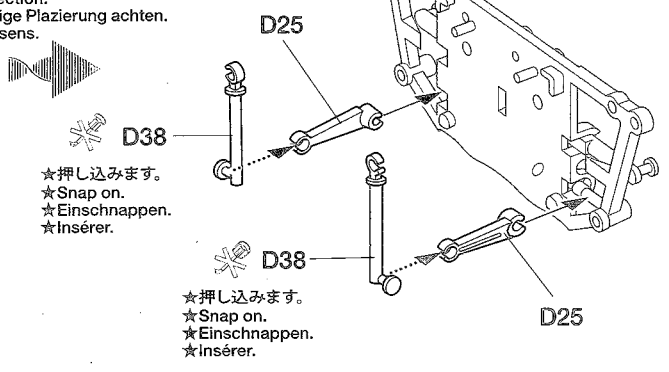
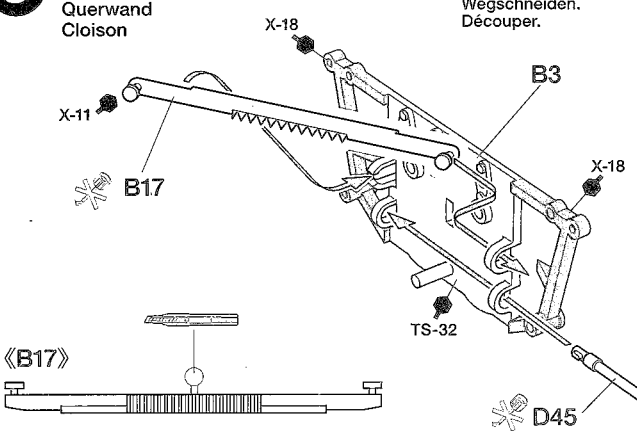


5

バルクヘッドの組み立て
Bulkhead
Querwand
Cloison

指示の部分を切り取ります。
Cut off.
Wegschneiden.
Découper.

★部品の向きに注意してください。
★Note direction.
★Auf richtige Plazierung achten.
★Noter le sens.

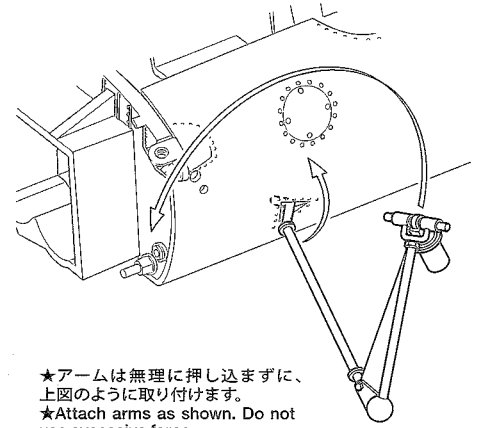
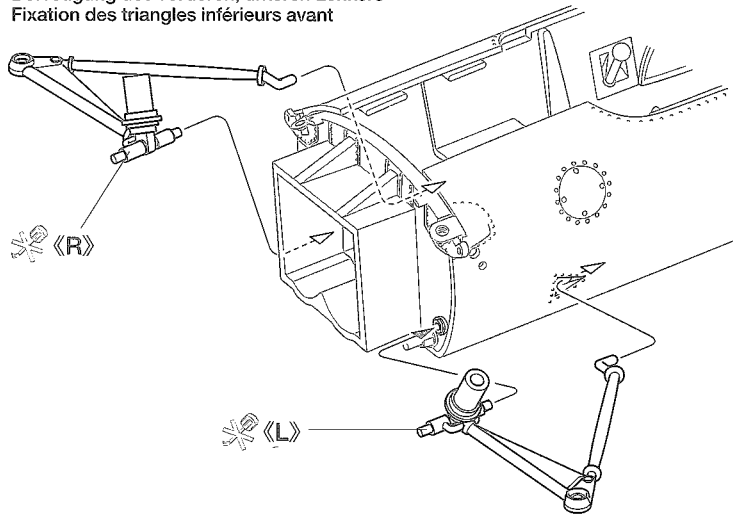


★押し込みます。
★Snap on.
★Einschnappen.
★Insérer.

★押し込みます。
★Snap on.
★Einschnappen.
★Insérer.

6

フロントロワームの取り付け
Attaching front lower arms
Befestigung des vorderen, unteren Lenkers
Fixation des triangles inférieurs avant

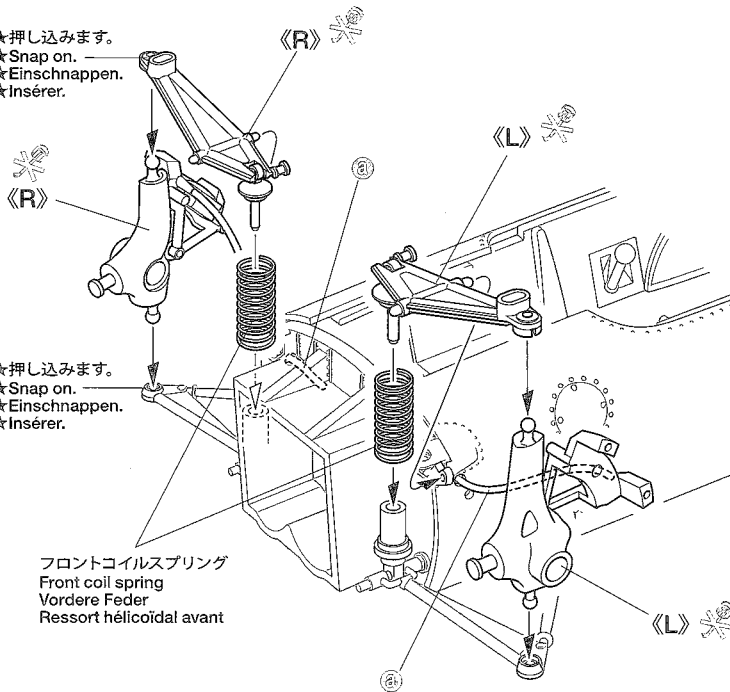


★アームは無理に押し込まずに、
上図のように取り付けます。
★Attach arms as shown. Do not
use excessive force.
★Querlenker gemäß Abbildung
einbauen. Nicht zuviel Kraft
aufwenden.
★Fixer les bras de suspension
comme montré. Ne pas forcer.

7

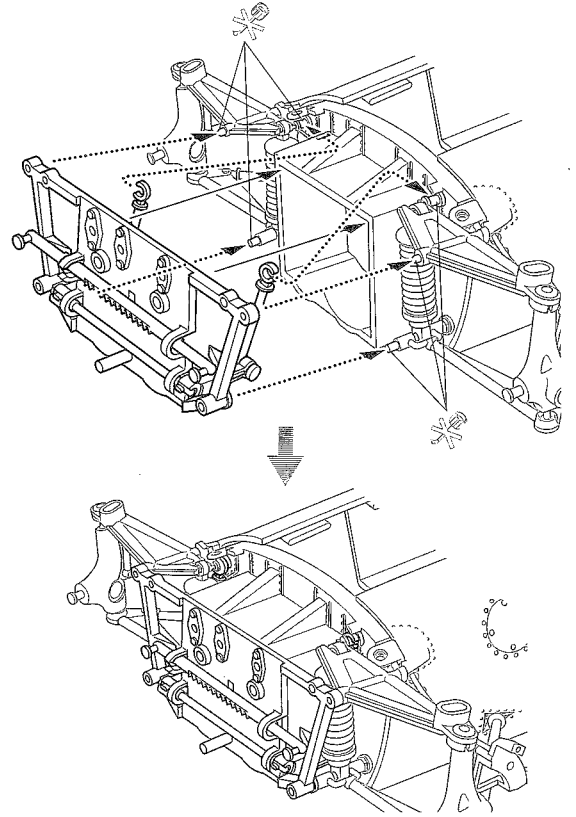
フロントアップライトの取り付け
Attaching front uprights
Einbau der Achsschenkel vorne
Mise en place des fusées avant

★押し込みます。
★Snap on.
★Einschnappen.
★Insérer.



★押し込みます。
★Snap on.
★Einschnappen.
★Insérer.

フロントコイルスプリング
Front coil spring
Vordere Feder
Ressort hélicoïdal avant



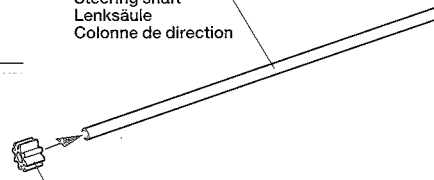
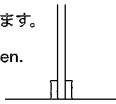
8

ステアリングシャフトの取り付け
Attaching steering shaft
Befestigen der Lenksäule
Fixation de la colonne de direction

★押し込みます。
★Push on.
★Eindrücken.
★Insérer.

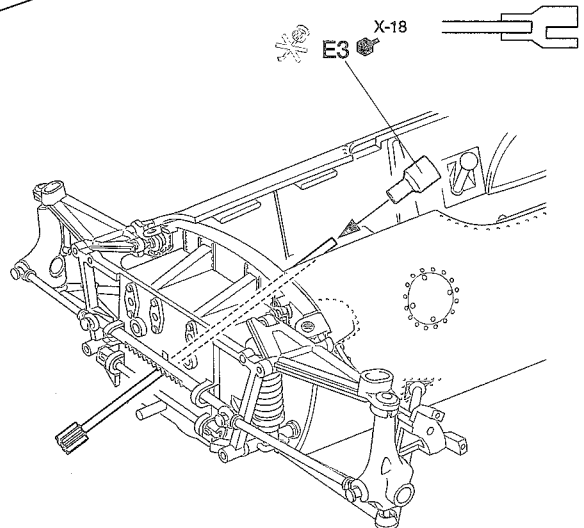
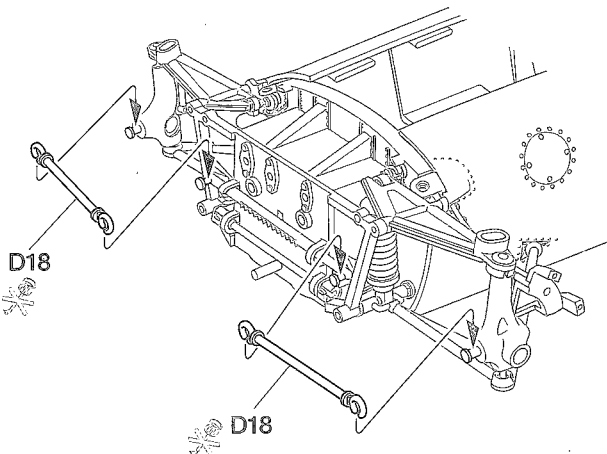
ステアリングシャフト
Steering shaft
Lenksäule
Colonne de direction

★押し込みます。
★Push on.
★Eindrücken.
★Insérer.



ピニオンギヤ
Pinion gear
Motorritzel
Pignon moteur

E3 X-18



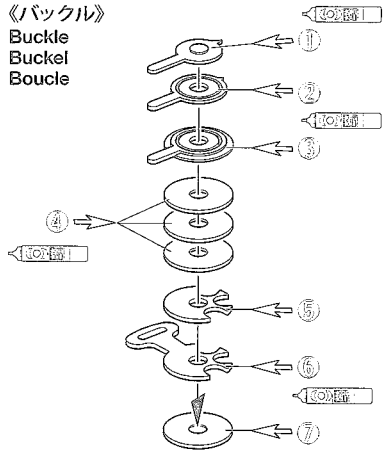
9

シートベルトの組み立て 1

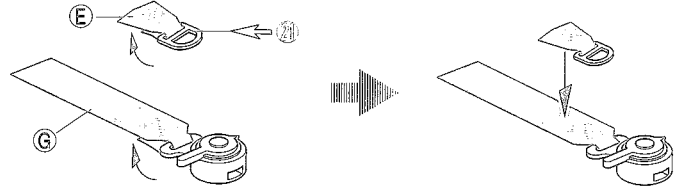
Seatbelt 1
Sicherheitsgurt 1
Harnais 1

指示のエッチングパーツを貼ります。
Attach photo-etched parts.
Die Fotogeätzten Teile anbringen.
Fixer les pièces photo-découpées.

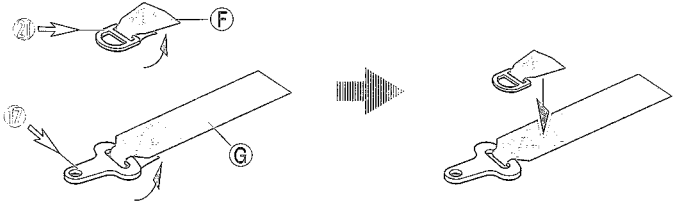
《バックル》
Buckle
Buckel
Boucle



シートベルト 《R》
Seatbelt
Sicherheitsgurt
Harnais



シートベルト 《L》
Seatbelt
Sicherheitsgurt
Harnais



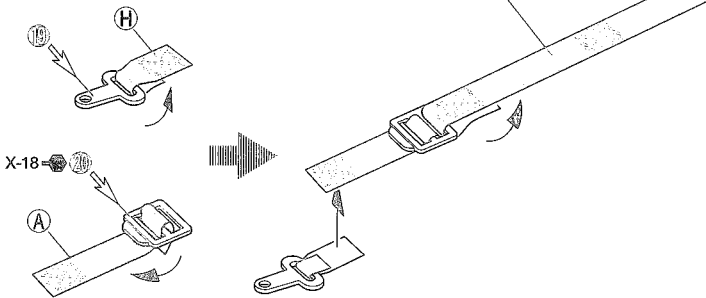
10

シートベルトの組み立て 2

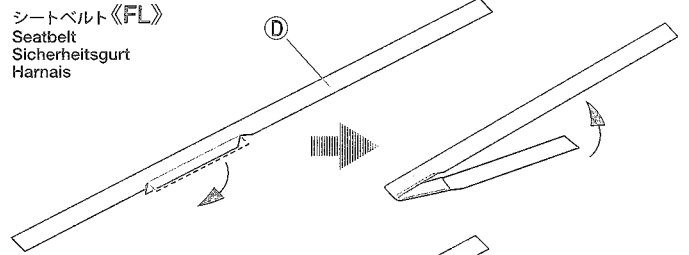
Seatbelt 2
Sicherheitsgurt 2
Harnais 2

シートベルト 《S》
Seatbelt
Sicherheitsgurt
Harnais

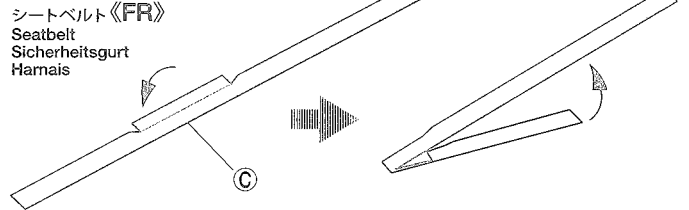
★2個作ります。
★Make 2.
★2 Satz anfertigen.
★Faire 2 jeux.



シートベルト 《FL》
Seatbelt
Sicherheitsgurt
Harnais



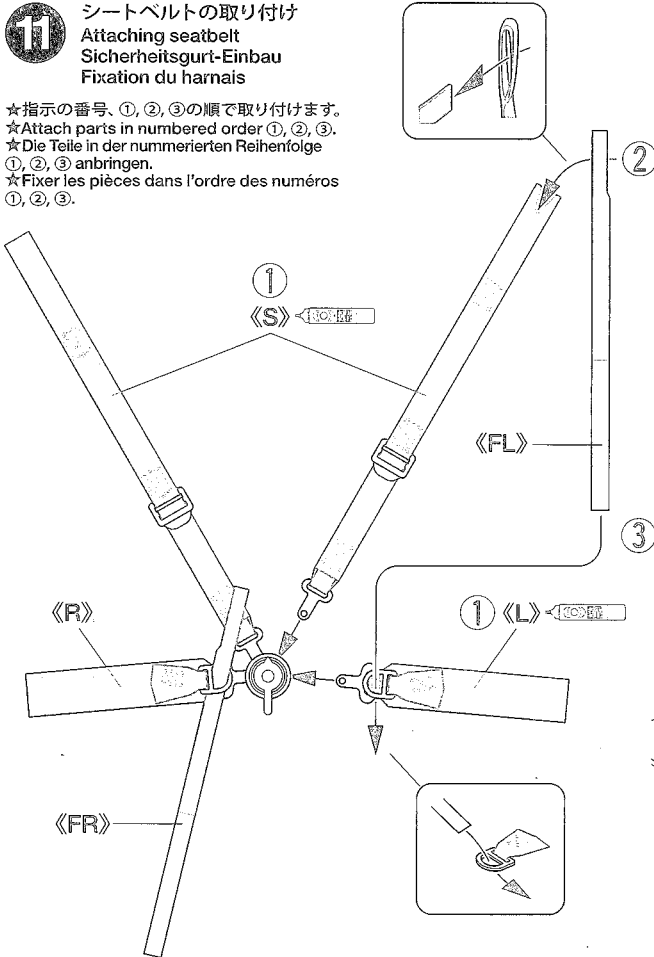
シートベルト 《FR》
Seatbelt
Sicherheitsgurt
Harnais



11

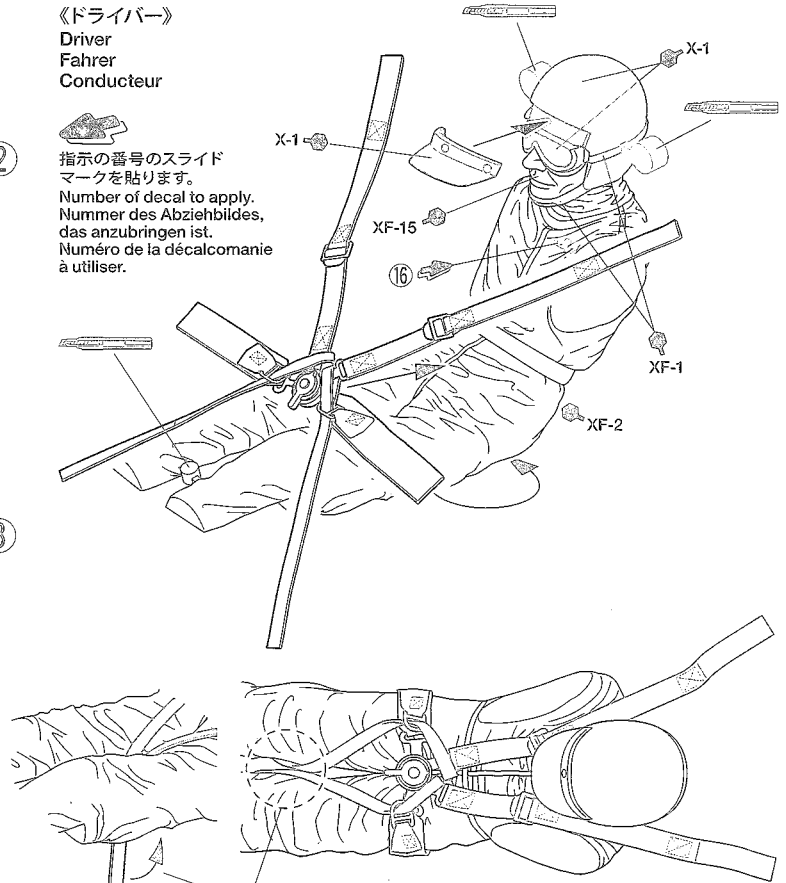
シートベルトの取り付け
Attaching seatbelt
Sicherheitsgurt-Einbau
Fixation du harnais

★指示の番号、①、②、③の順で取り付けます。
★Attach parts in numbered order ①, ②, ③.
★Die Teile in der nummerierten Reihenfolge ①, ②, ③ anbringen.
★Fixer les pièces dans l'ordre des numéros ①, ②, ③.



《ドライバー》
Driver
Fahrer
Conducteur

指示の番号のスライド
マークを貼ります。
Number of decal to apply.
Nummer des Abziehbildes,
das anzubringen ist.
Numéro de la décalcomanie
à utiliser.

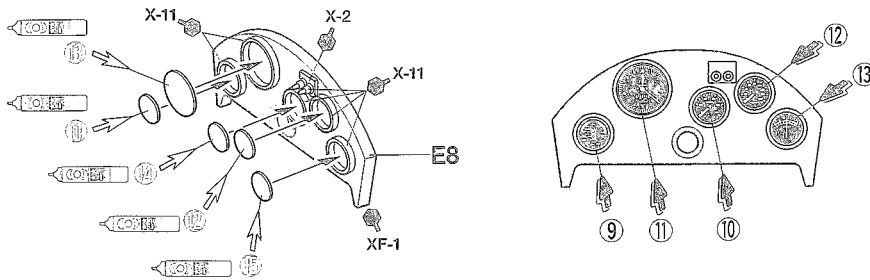


★裏側に貼ります。
★Attach to underside.
★Auf der Unterseite anbringen.
★Appliquer en dessous.

12

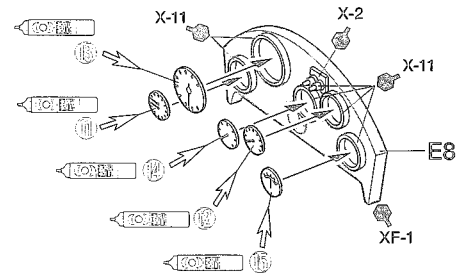
《メーターパネル》
Instrument panel
Instrumentenbreit
Tableau de bord

☆エッチングパーツは裏面にして貼ります。
☆Apply instrument decals to reverse side of photo-etched parts.
☆Bringen Sie die Aufkleber der Instrumente auf der Rückseite der Fotoätzteile an.
☆Apposer les decals des cadrans au dos des pièces en photo-découpe.



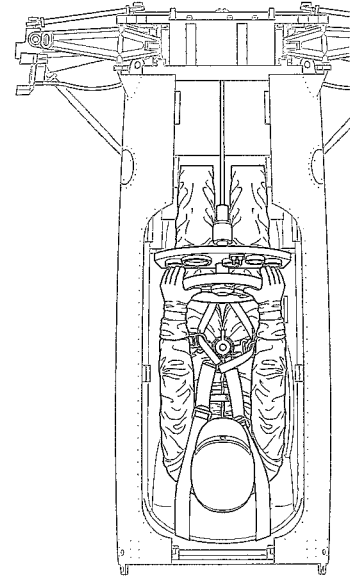
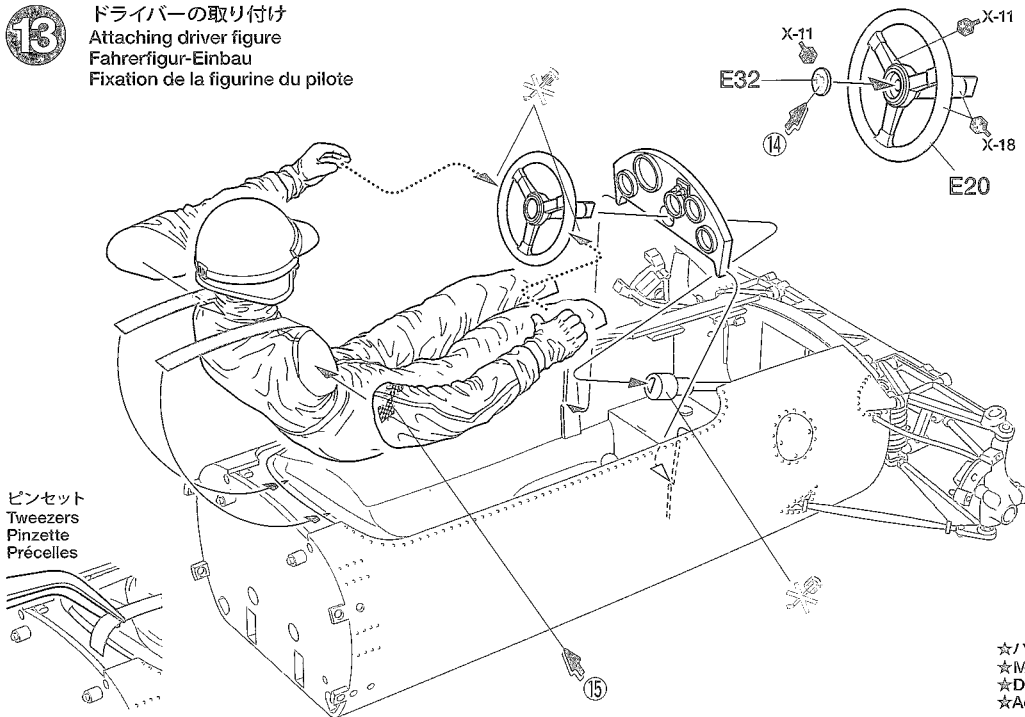
《スライドマークを貼らない場合》

When not applying decals
Wenn keine Schiebilder verwendet werden
Si on n'utilise pas les decals



13

ドライバーの取り付け
Attaching driver figure
Fahrerfigur-Einbau
Fixation de la figurine du pilote

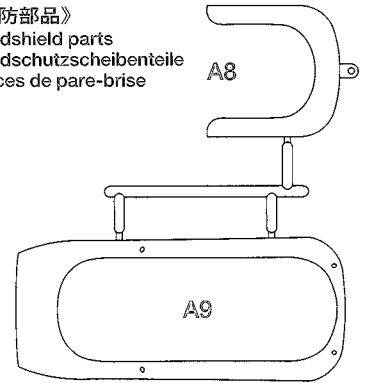
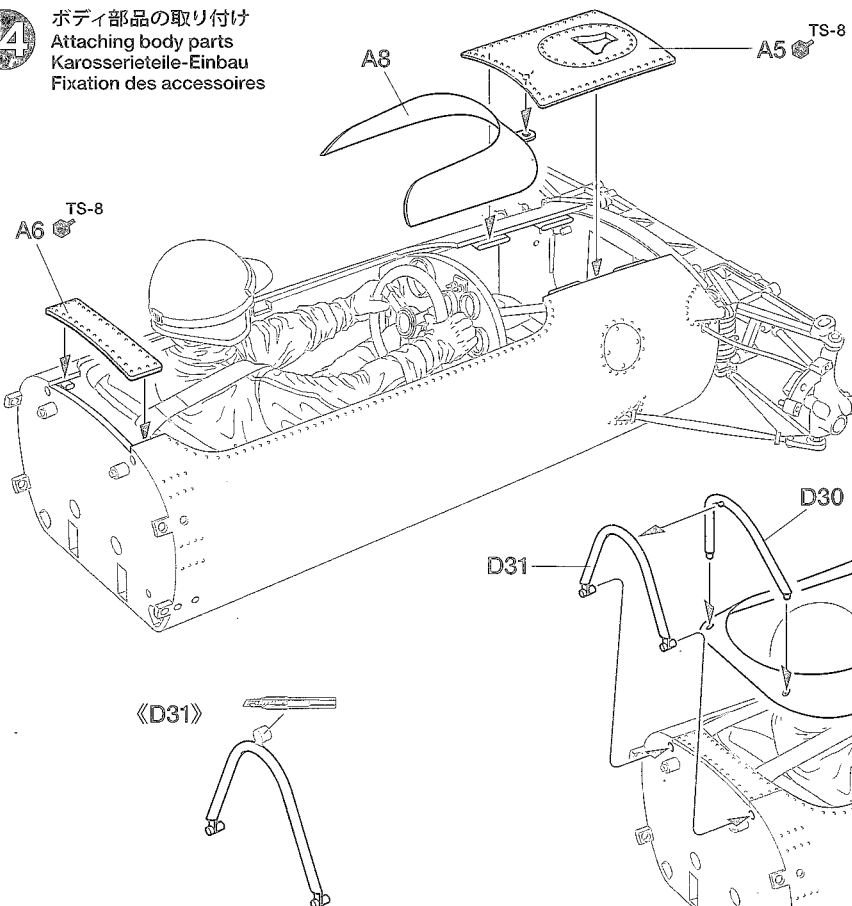


☆ハンドルに合わせて腕を取り付けます。
☆Match driver's arm positions with the steering wheel.
☆Die Arme des Fahrers ans Lenkrad anlagen.
☆Adapter la position des bras du pilote au volant.

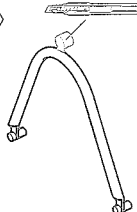
14

ボディ部品の取り付け
Attaching body parts
Karosserieteile-Einbau
Fixation des accessoires

《風防部品》
Windshield parts
Windschutzscheibenteile
Pièces de pare-brise



《D31》

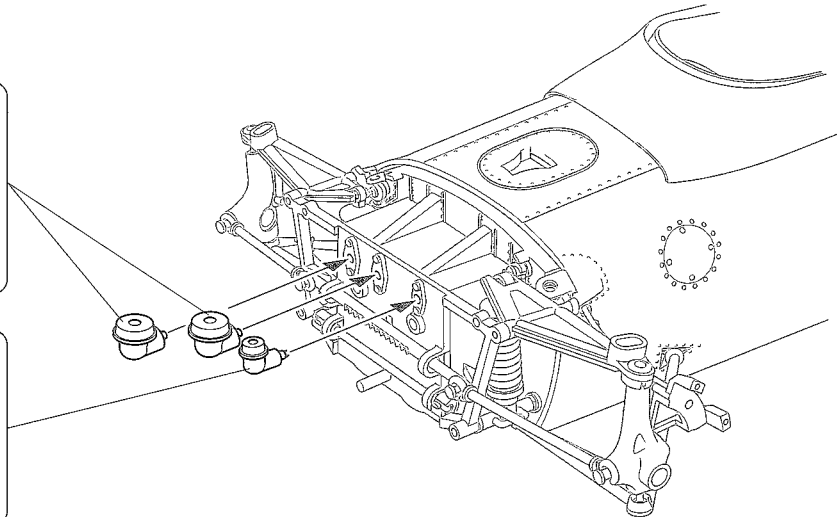
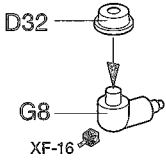
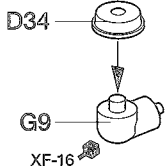


15

マスターシリンダーの取り付け

Attaching master cylinders
Anbau der Hauptzylinder
Fixation des maître-cylindres

★2個作ります。
★Make 2.
★2 Satz anfertigen.
★Faire 2 jeux.



16

ラジエターの組み立て

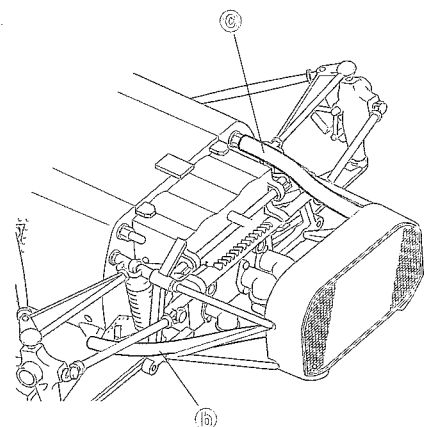
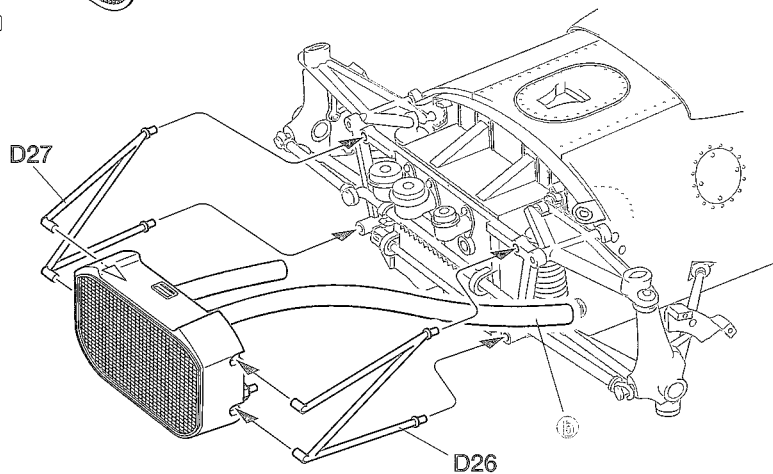
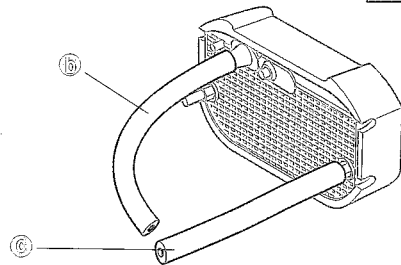
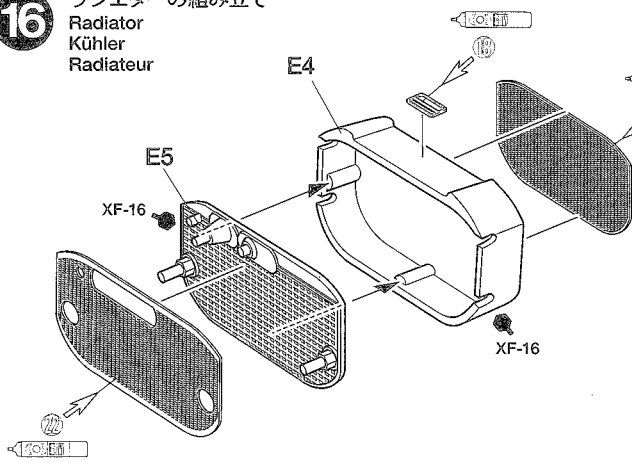
Radiator
Kühler
Radiateur

ゴムパイプ

Rubber tubing
Gummirohr
Tube caoutchouc

(b) (44mm)×1

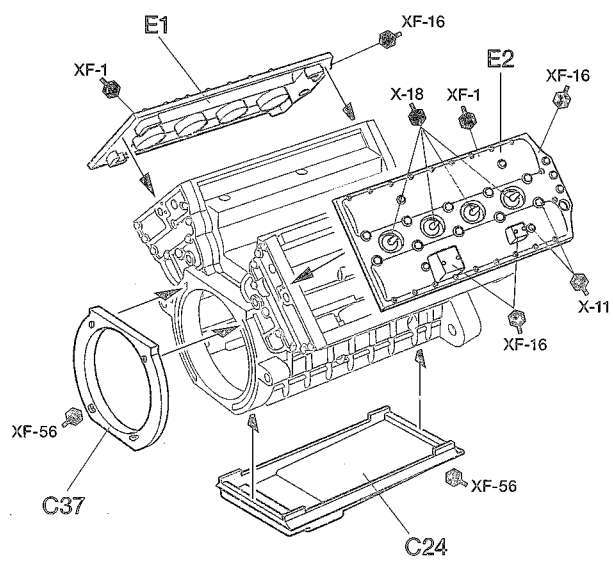
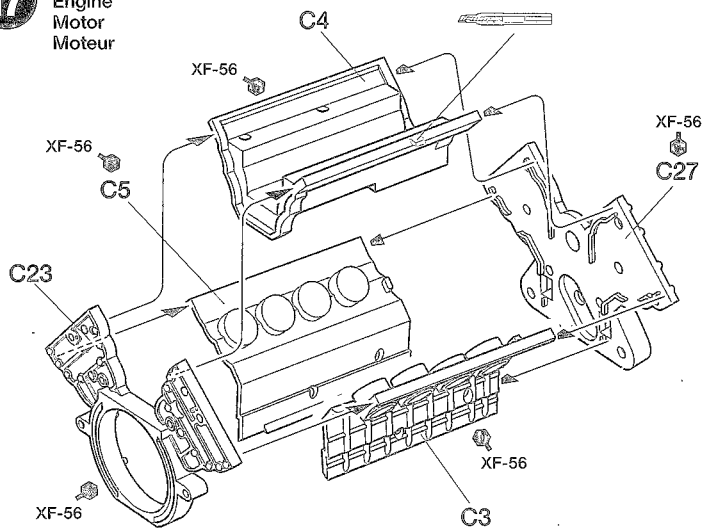
(c) (34mm)×1



17

エンジンの組み立て

Engine
Motor
Moteur



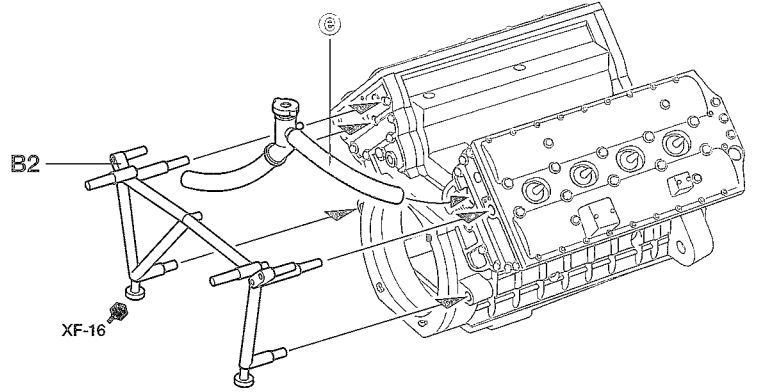
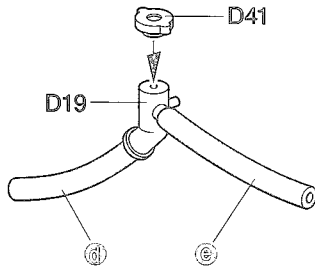
18

リザーバータンクキャップ
Reservoir tank cap
Stützen des Vorratsbehälters
Bouchon de réservoir

ゴムパイプ
Rubber tubing
Gummrohr
Tube caoutchouc

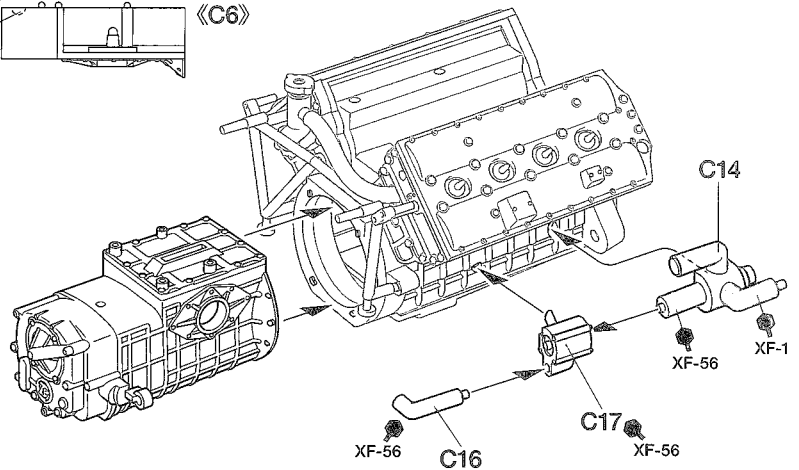
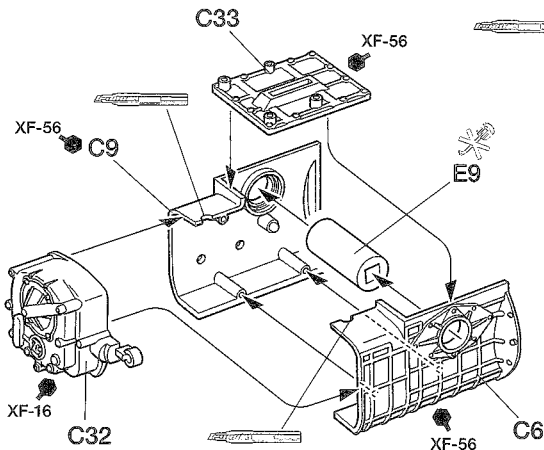
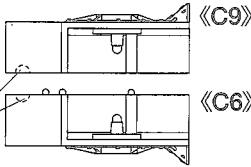
① (30mm)×1

② (35mm)×1

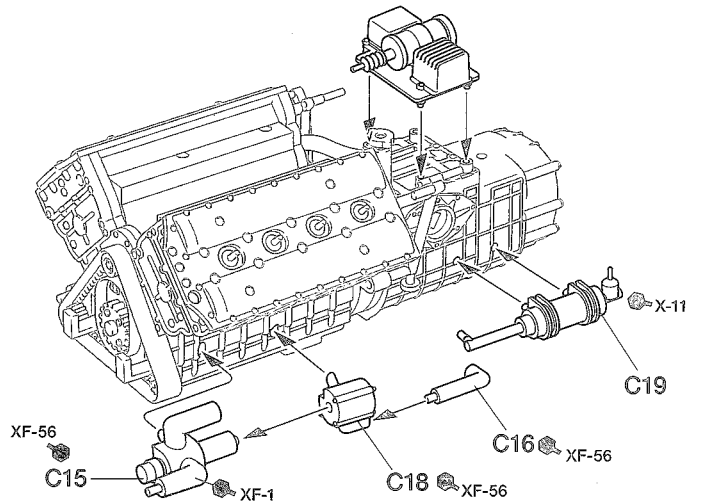
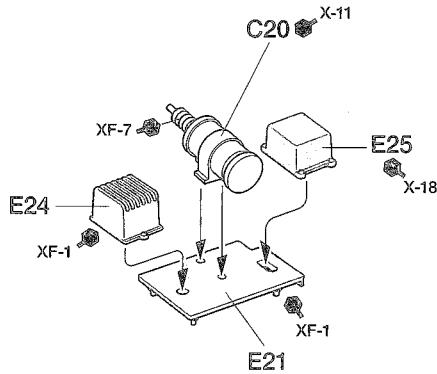
**19**

ミッションケースの取り付け
Attaching transmission case
Anbringung des Getriebegehäuses
Fixation du carter de transmission

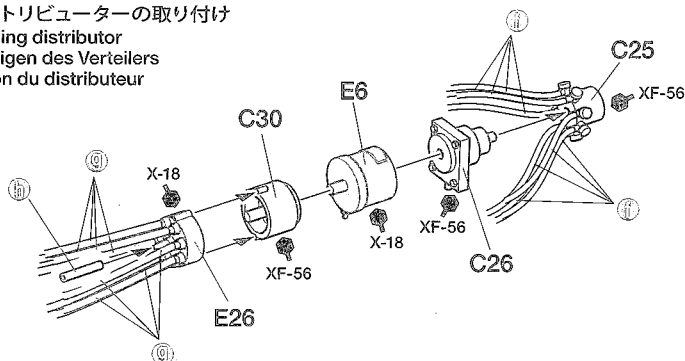
★内側から穴を開けます。
★Make hole from inside.
★Von innen Loch bohren.
★Percer par l'intérieur.

**20**

ウォーター/オイルポンプの取り付け
Attaching water/oil pumps
Anbau der Wasser-/Ölpumpen
Fixation des pompes à eau/huile

**21**

ディストリビューターの取り付け
Attaching distributor
Befestigen des Verteilers
Fixation du distributeur



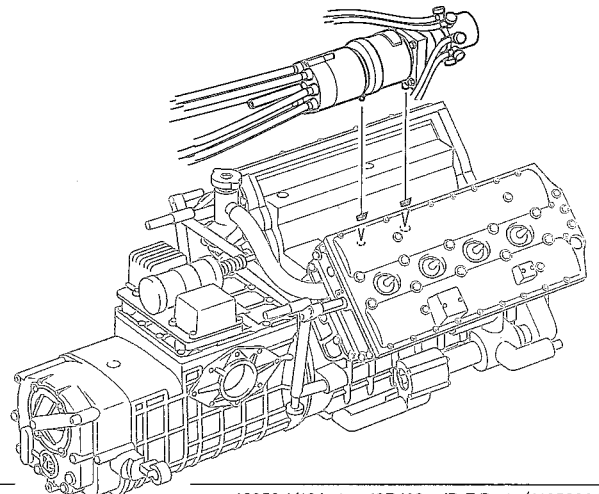
ビニールパイプ (透明)
Vinyl tubing (clear)
Vinylschlauch (durchsichtig)
Tube vinyle (transparente)

① (60mm)×8

ビニールパイプ
Vinyl tubing
Vinylschlauch
Tube vinyle

② (70mm)×8

③ (12mm)×1

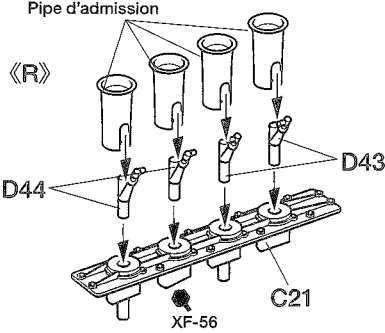
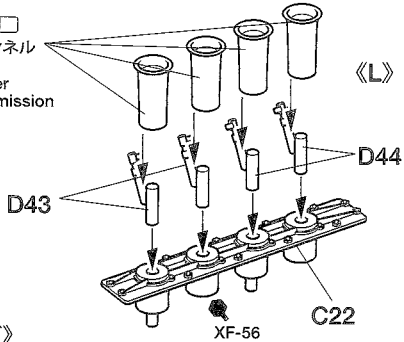


22

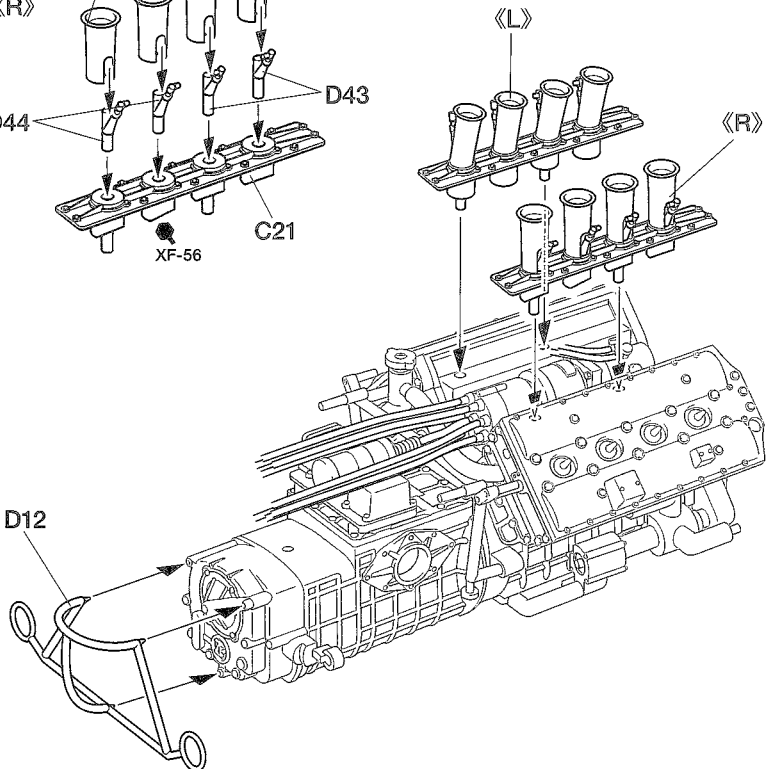
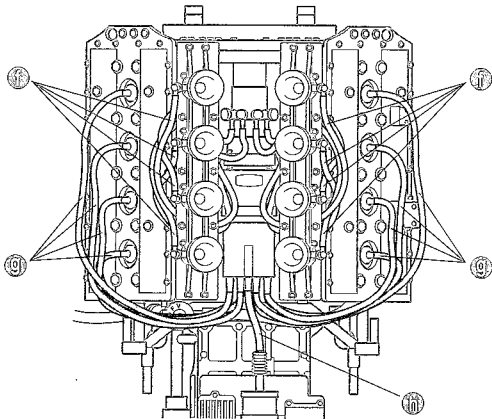
エアファンネルの取り付け
Attaching air funnels
Befestigen der Lufttrichter
Fixation des pipes d'admission

エアファンネル
Air funnel
Lufttrichter
Pipe d'admission

エアファンネル
Air funnel
Lufttrichter
Pipe d'admission



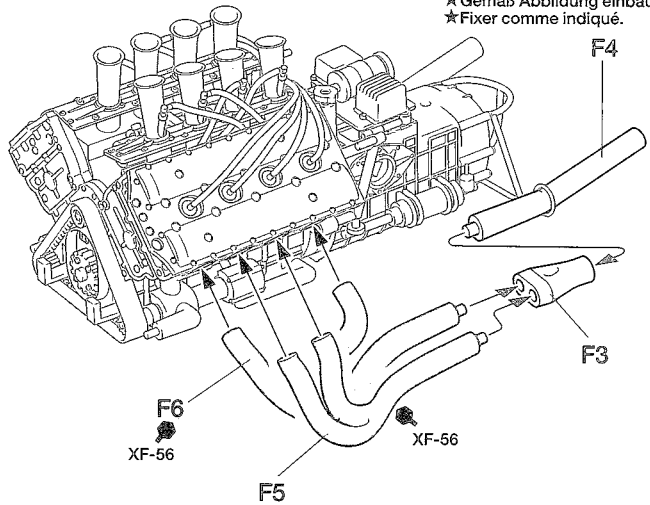
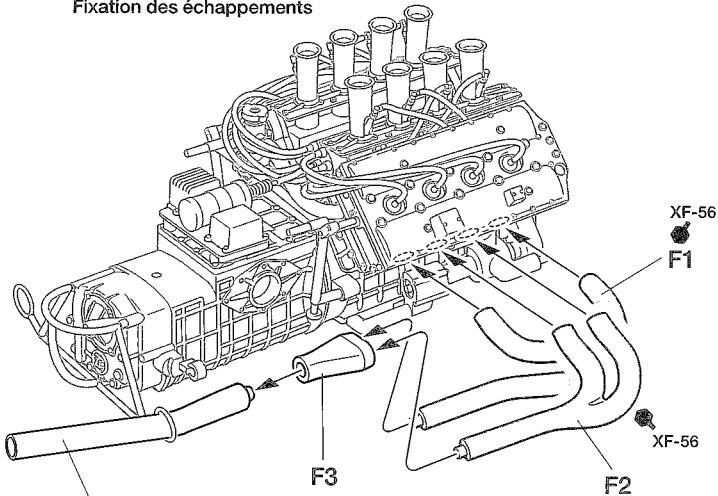
《パイピング》
Piping
Verkabelung
Fixation des durites et des cables



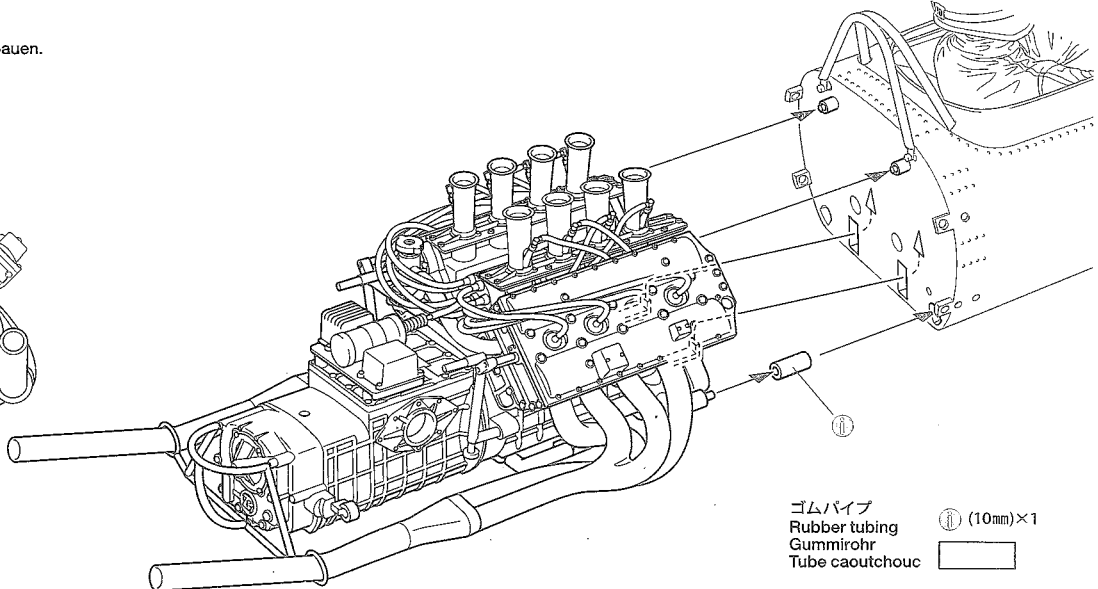
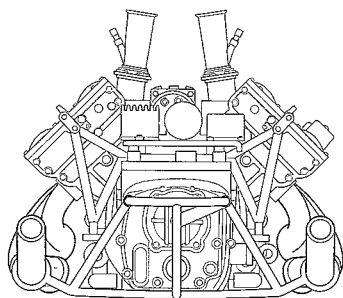
23

エキゾーストの取り付け
Attaching exhaust
Einbau des Auspuffs
Fixation des échappements

★リングに通します。
★Attach as shown.
★Gemäß Abbildung einbauen.
★Fixer comme indiqué.



F4 ★リングに通します。
★Attach as shown.
★Gemäß Abbildung einbauen.
★Fixer comme indiqué.



ゴムパイプ
Rubber tubing
Gummrohr
Tube caoutchouc

(10mm)×1

24

ドライブシャフトの組み立て

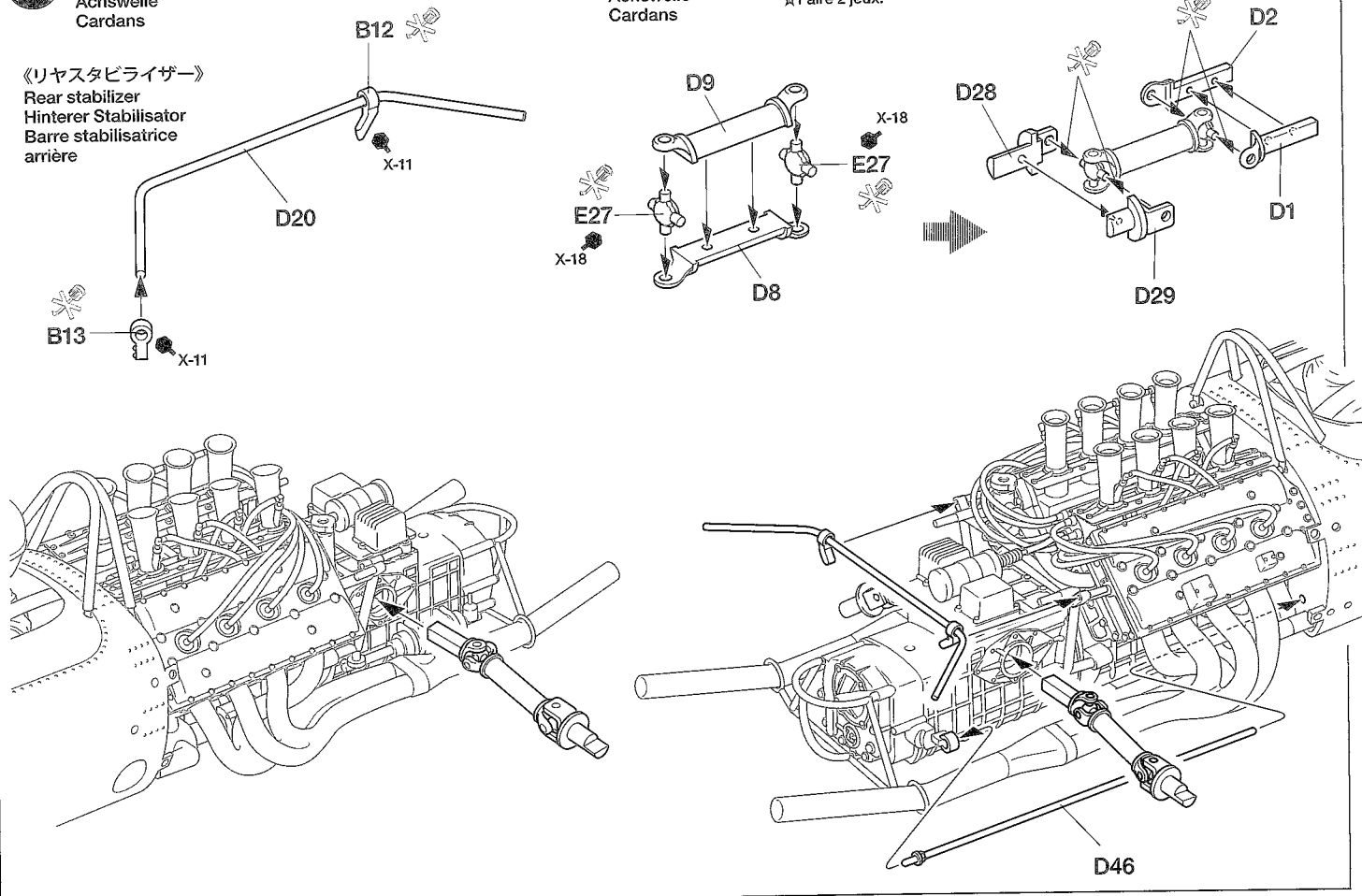
Drive shafts
Achswelle
Cardans

《ドライブシャフト》

Drive shafts
Achswelle
Cardans

★2個作ります。
★Make 2.
★2 Satz anfertigen.
★Faire 2 jeux.

《リヤスタビライザー》
Rear stabilizer
Hinterer Stabilisator
Barre stabilisatrice
arrière

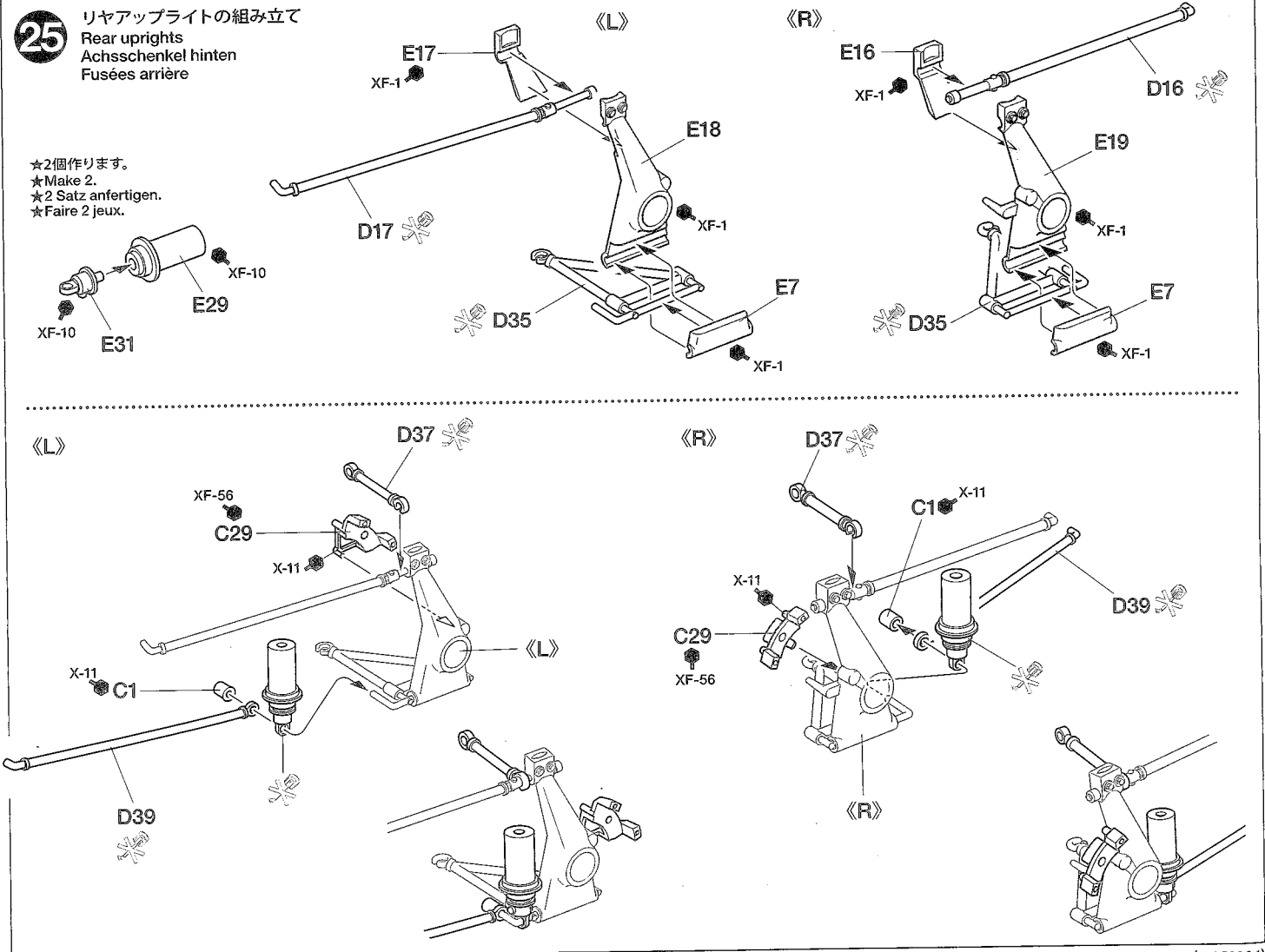


25

リヤアップライトの組み立て

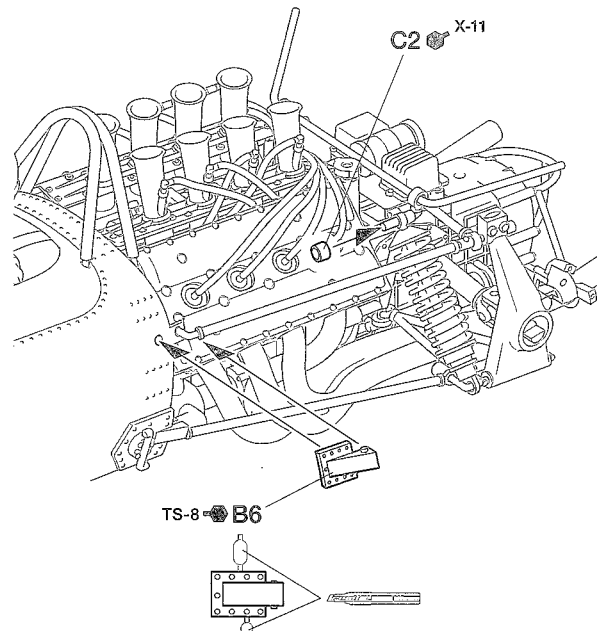
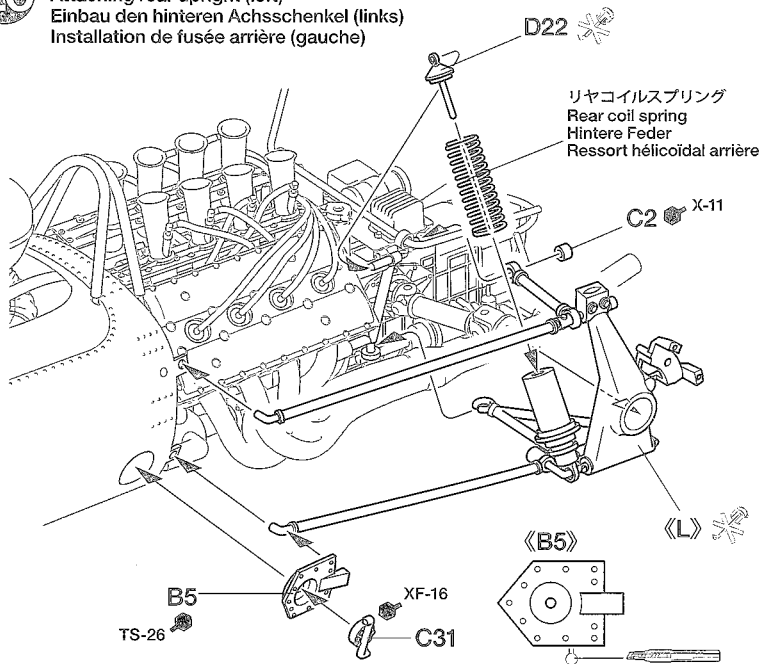
Rear uprights
Achsschenkel hinten
Fusées arrière

★2個作ります。
★Make 2.
★2 Satz anfertigen.
★Faire 2 jeux.



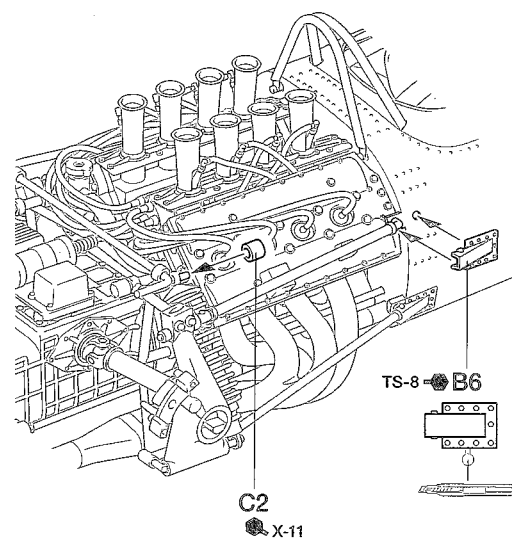
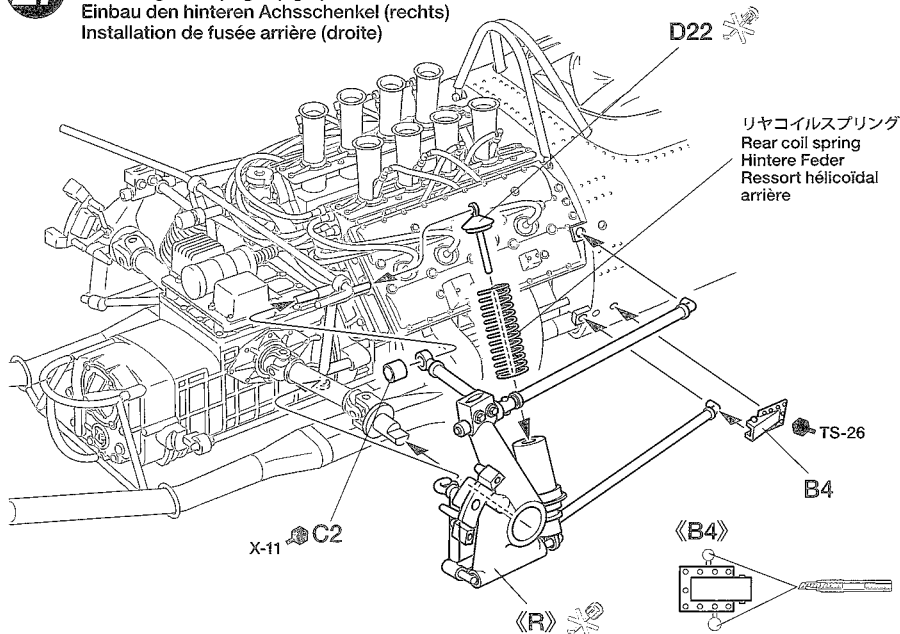
26

リアアップライトの取り付け (左側)
Attaching rear upright (left)
Einbau den hinteren Achsschenkel (links)
Installation de fusée arrière (gauche)



27

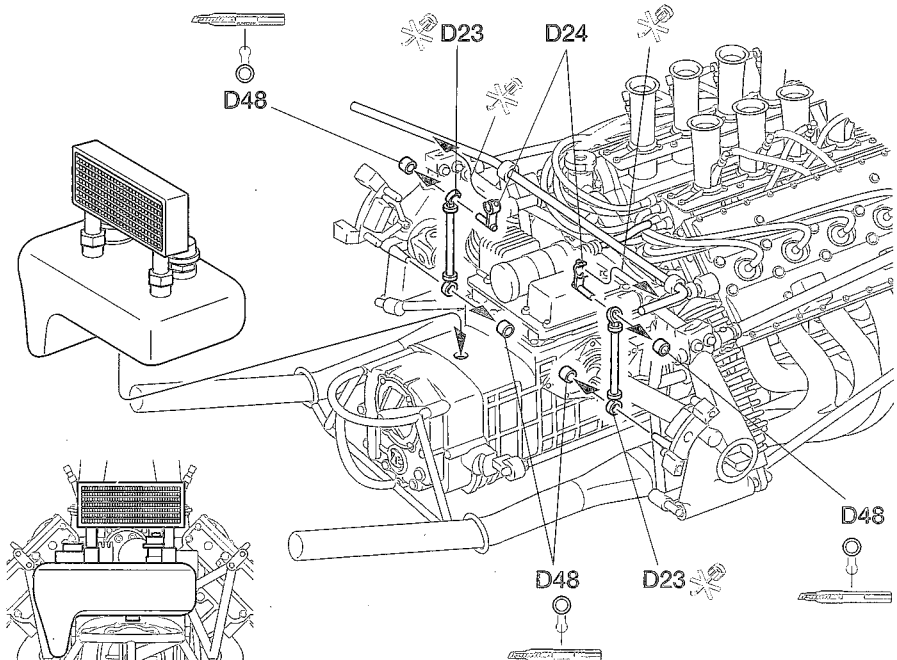
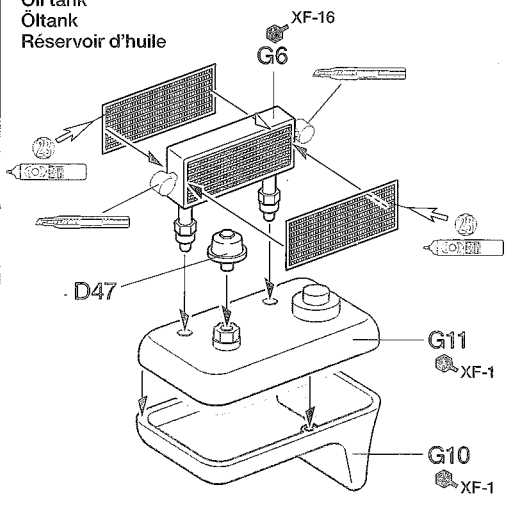
リアアップライトの取り付け (右側)
Attaching rear upright (right)
Einbau den hinteren Achsschenkel (rechts)
Installation de fusée arrière (droite)



28

リアスタビライザーの取り付け
Attaching rear stabilizer
Anbau des hinteren Stabilisators
Fixation de la barre stabilisatrice arrière

《オイルタンク》
Oil tank
Öltank
Réservoir d'huile



29

ホイールの組み立て

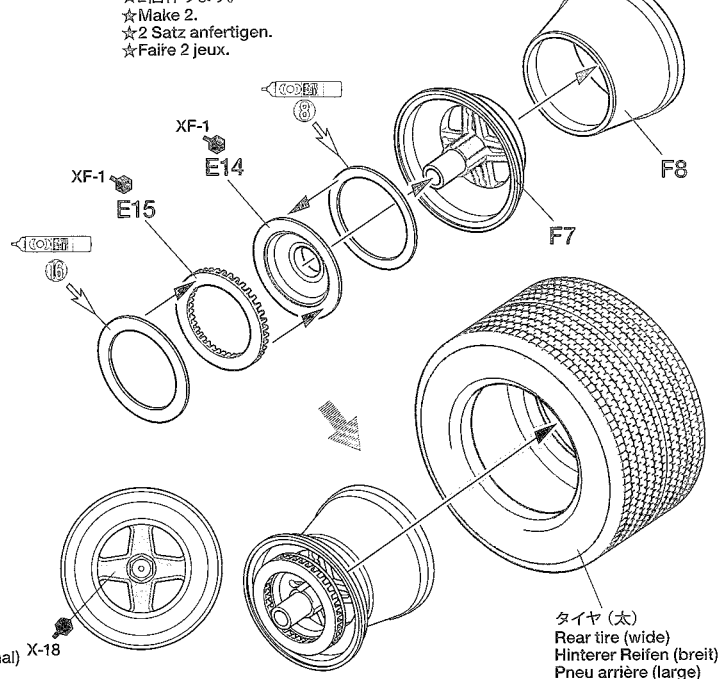
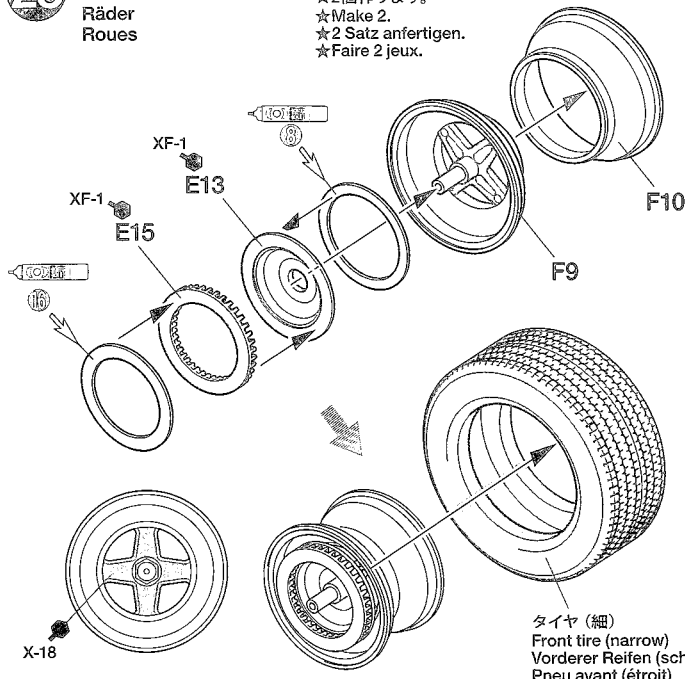
Wheels
Räder
Roues

《F》

★2個作ります。
★Make 2.
★2 Satz anfertigen.
★Faire 2 jeux.

《R》

★2個作ります。
★Make 2.
★2 Satz anfertigen.
★Faire 2 jeux.



タイヤ (細)
Front tire (narrow)
Vorderer Reifen (schmal)
Pneu avant (étroit)

タイヤ (太)
Rear tire (wide)
Hinterer Reifen (breit)
Pneu arrière (large)



★カーナンバーは右の2種類の中からひとつ選びます。図中の指示に応じて組み立てと塗装を行ってください。
★Choose 1 marking option of A or B at right and follow the relevant instructions.
★Eine Version der rechtsstehenden A oder B auswählen und dann die entsprechenden Anweisungen der Bauanleitung befolgen.
★Choisir une option de marquage A ou B à droite et suivre les instructions correspondantes.

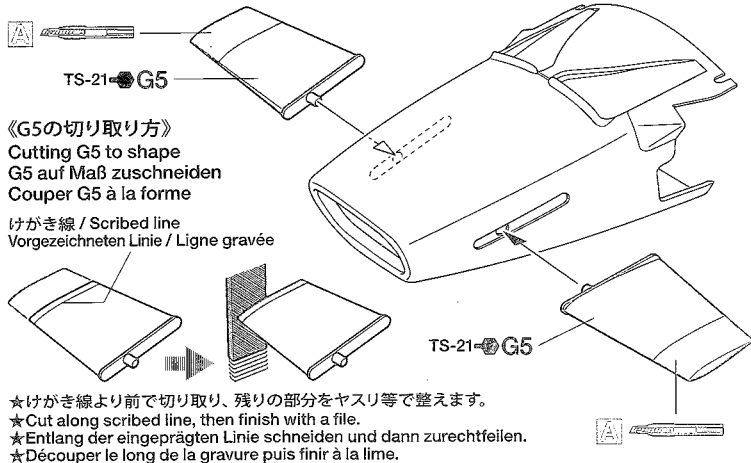
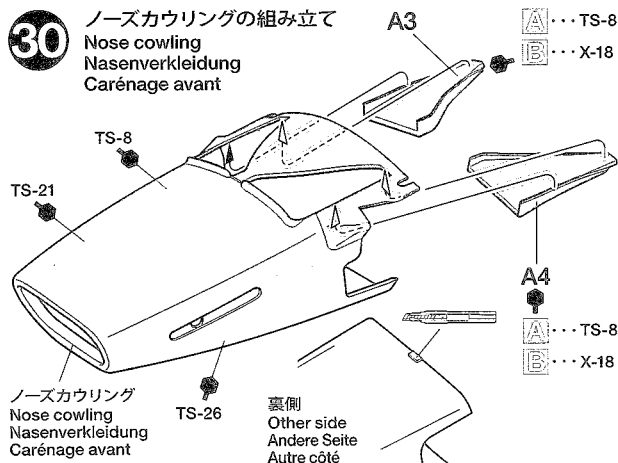
A...カーナンバー 10
No.10
Nr 10

B...カーナンバー 1
No.1
Nr 1

30

ノーズカウリングの組み立て

Nose cowl
Nasenverkleidung
Carénage avant



《G5の切り取り方》
Cutting G5 to shape
G5 auf Maß zuschneiden
Couper G5 à la forme

けがき線 / Scribed line
Vorgezeichnete Linie / Ligne gravée

★けがき線より前で切り取り、残りの部分をヤスリ等で整えます。
★Cut along scribed line, then finish with a file.
★Entlang der eingegrabten Linie schneiden und dann zurechtfeilen.
★Découper le long de la gravure puis finir à la lime.

《マスクシールの貼り方》

●ノーズカウルを塗り分けるときにマスクシールを使用します。

- ①ノーズカウルを図の位置でレッド(TS-8)とホワイト(TS-26)の2色に塗り分けます。
- ②塗装が完全に乾いたら、指示されたマスクシールを切り取り、図の様に貼ります。
- ③マスキングテープ(別売)で塗装しない部分を全てマスキングします。隙間から塗料が入らないようにしっかりと貼ります。
- ④TS-21を塗装します。
- ⑤塗料が完全に乾く前にマスクシールをはがします。

MASKING STICKER

●Use masking stickers to aid with demarcation when painting the nose cowl.

- ①Paint nose cowl as shown with Italian Red (TS-8) and Pure White (TS-26).
- ②Cut out and apply masking stickers as shown.
- ③Mask off areas not to be painted with masking tape (sold separately).
- ④Paint with Gold (TS-21).
- ⑤Remove masking stickers before paint has completely dried.

AUFKLEBER

●Beim Lackieren der vorderen Abdeckung für die Farbgrenzlinien Abkleber verwenden.

- ①Bemalen Sie die Nase mit Italienisch Rot (TS-8) und Glanz Weiß (TS-26).
- ②Beachten Sie die Anleitung zum Ausschneiden und Anbringen der Abkleber.
- ③Die nicht zu lackierenden Bereiche mit (getrennt

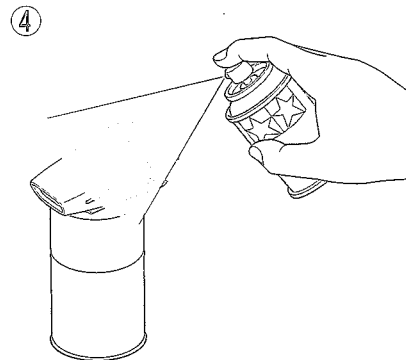
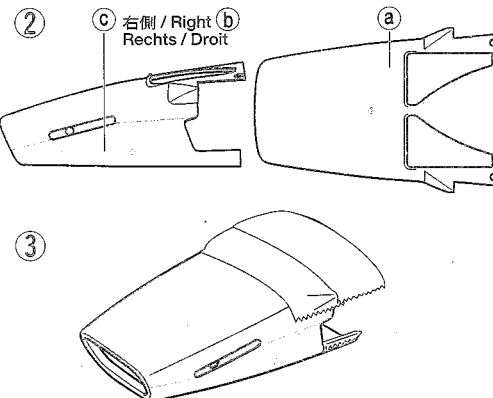
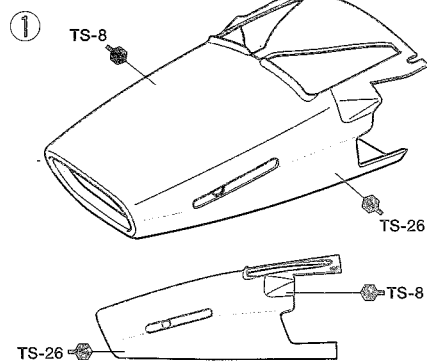
erhältlichem) Abklebeband abkleben.

- ④Mit Gold (TS-21) lackieren.
- ⑤Abkleber vor dem endgültigen Trocknen der Farbe anziehen.

MASQUES

●Utiliser les masques pour obtenir une démarcation franche des teintes en peignant le capot avant.

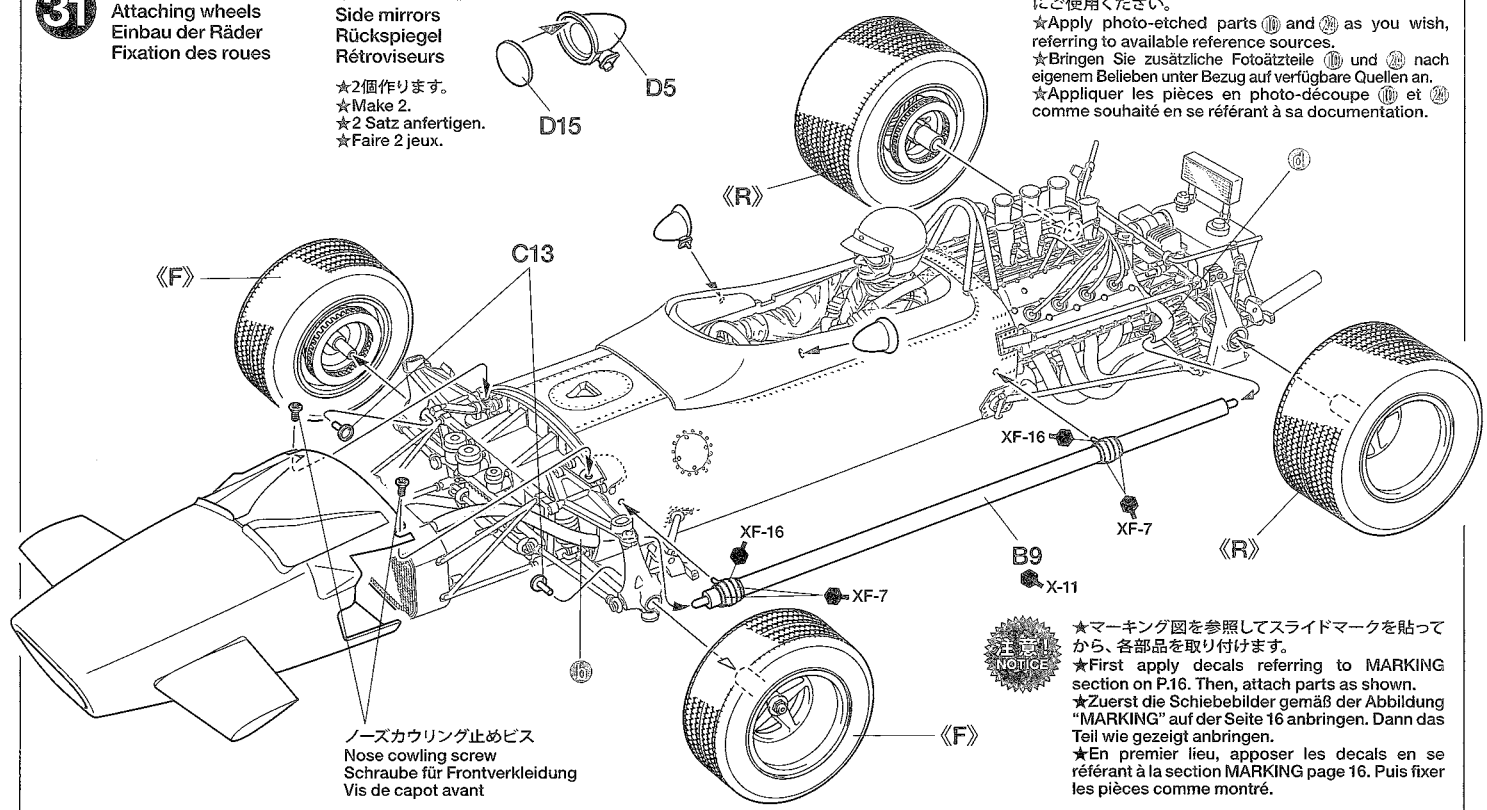
- ①Peindre le capot avant comme montré en Rouge Italien (TS-8) et Blanc Pur (TS-26).
- ②Découper et apposer les masques comme montré.
- ③Masquer ensuite les parties à ne pas peindre avec de la bande cache (disponible séparément).
- ④Peindre en Doré (TS-21).
- ⑤Enlever les masques avant séchage complet de la peinture.



31 ホイールの取り付け
Attaching wheels
Einbau der Räder
Fixation des roues

《サイドミラー》
Side mirrors
Rückspiegel
Rétroviseurs
★2個作ります。
★Make 2.
★2 Satz anfertigen.
★Faire 2 jeux.

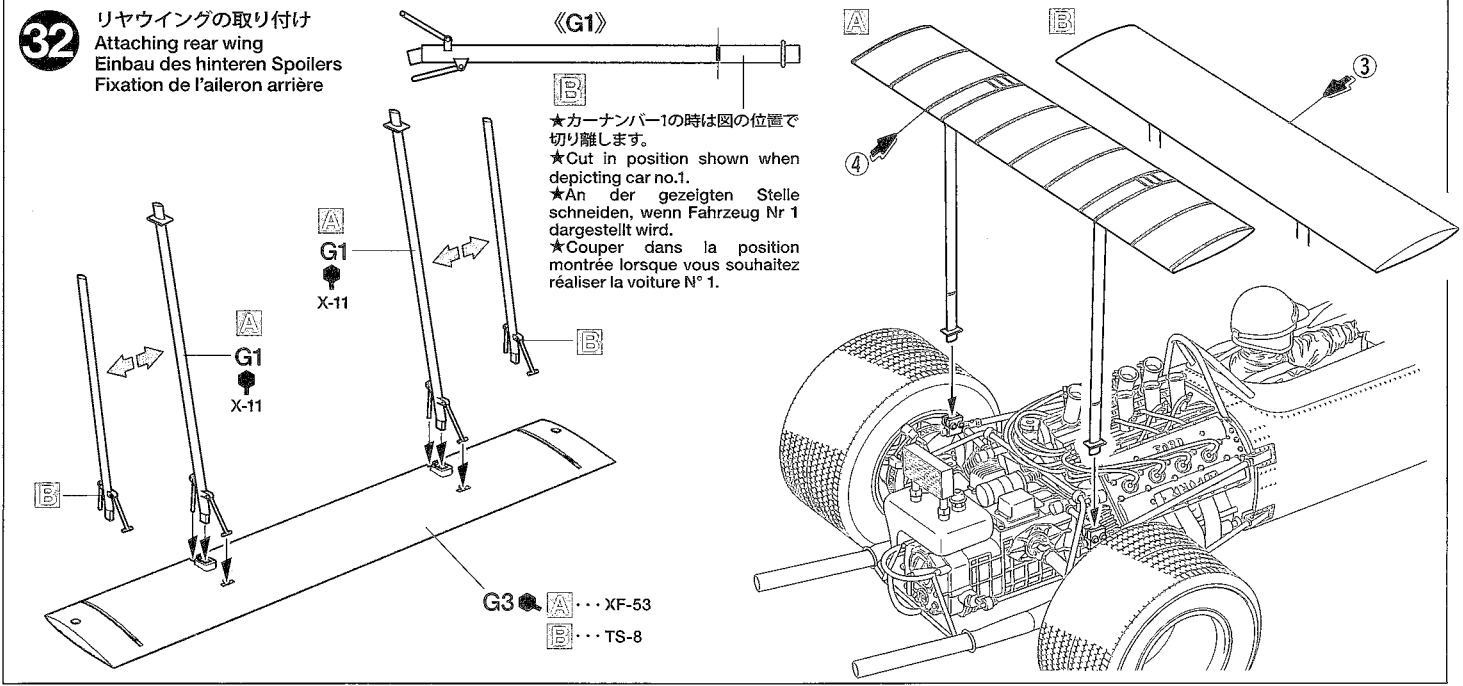
★エッチングパーツ⑩、⑪はお手持ちの資料を元に自由にご使用ください。
★Apply photo-etched parts ⑩ and ⑪ as you wish, referring to available reference sources.
★Bringen Sie zusätzliche Fotoätzteile ⑩ und ⑪ nach eigenem Belieben unter Bezug auf verfügbare Quellen an.
★Appliquer les pièces en photo-découpe ⑩ et ⑪ comme souhaité en se référant à sa documentation.



ノーズカウリング止めビス
Nose cowling screw
Schraube für Frontverkleidung
Vis de capot avant

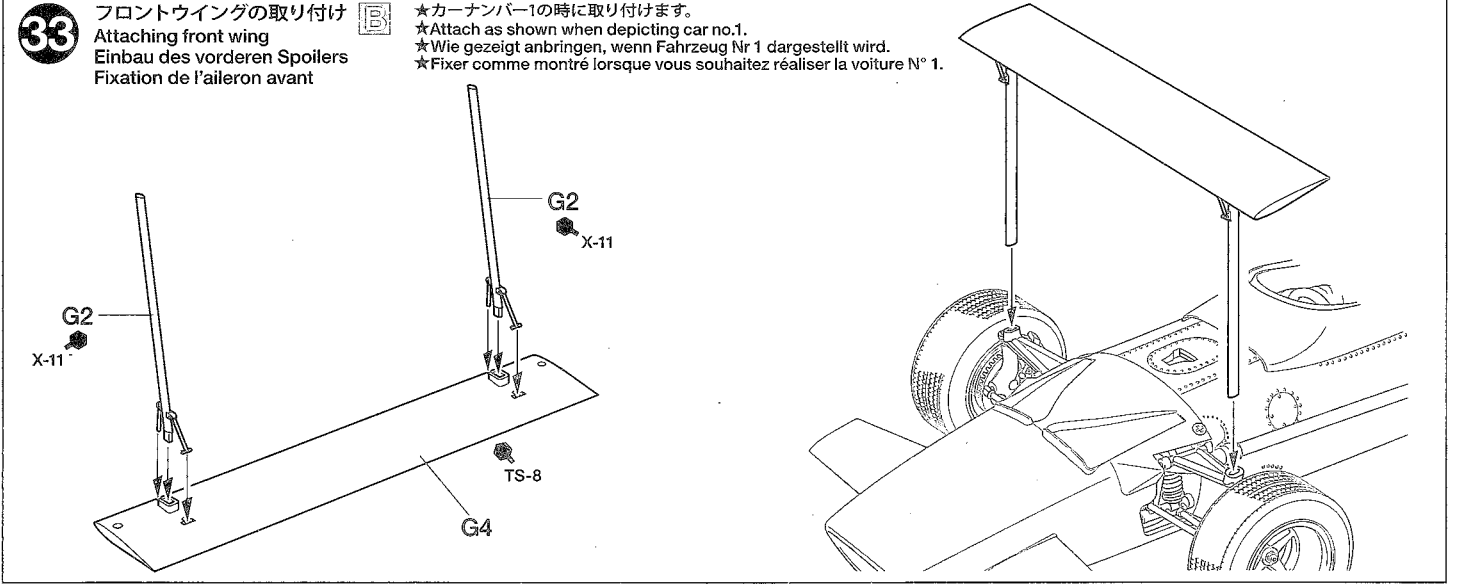
32 リヤウイングの取り付け
Attaching rear wing
Einbau des hinteren Spoilers
Fixation de l'aileron arrière

《G1》
★カーナンバー1の時は図の位置で切り離します。
★Cut in position shown when depicting car no.1.
★An der gezeigten Stelle schneiden, wenn Fahrzeug Nr 1 dargestellt wird.
★Couper dans la position montrée lorsque vous souhaitez réaliser la voiture N° 1.



33 フロントウイングの取り付け
Attaching front wing
Einbau des vorderen Spoilers
Fixation de l'aileron avant

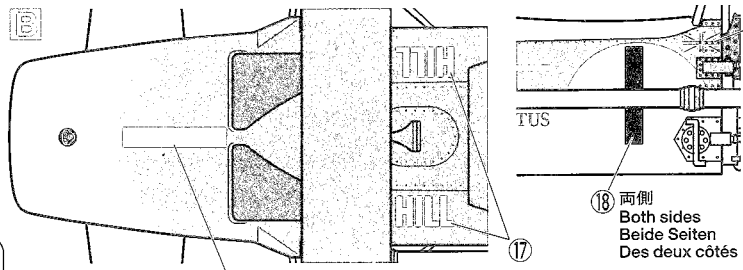
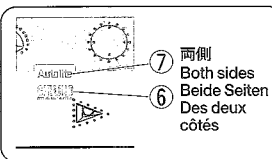
★カーナンバー1の時に取り付けます。
★Attach as shown when depicting car no.1.
★Wie gezeigt anbringen, wenn Fahrzeug Nr 1 dargestellt wird.
★Fixer comme montré lorsque vous souhaitez réaliser la voiture N° 1.



MARKING

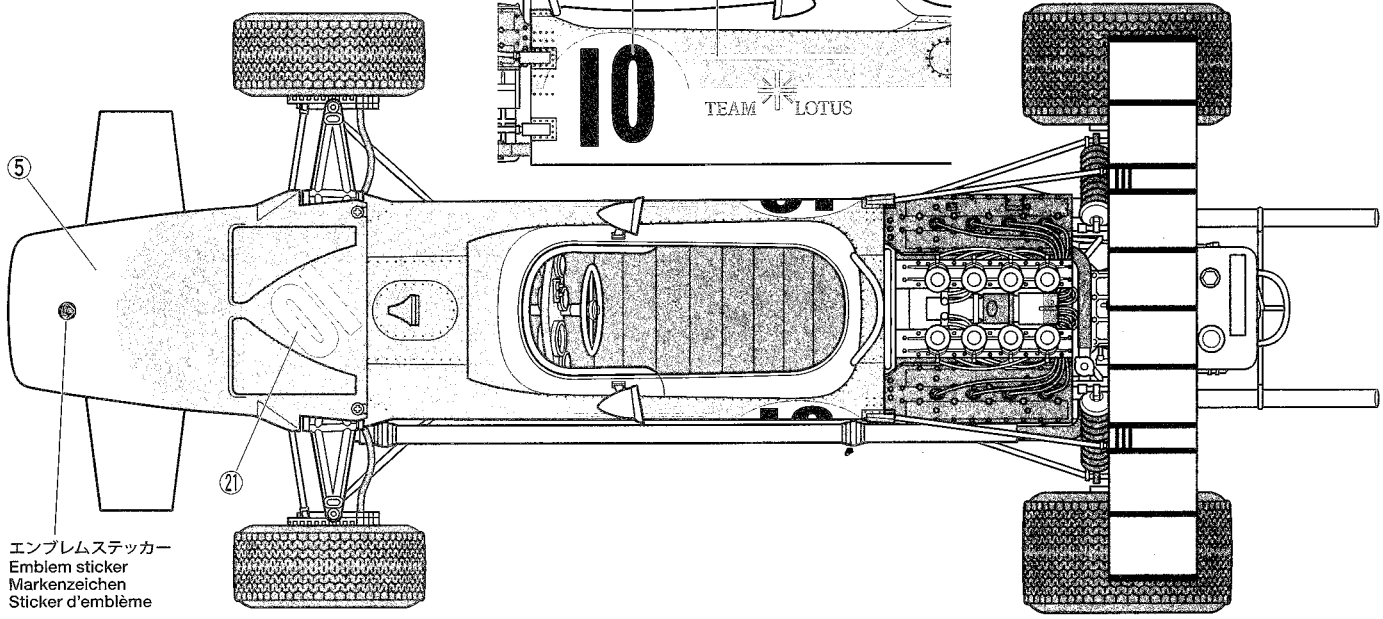
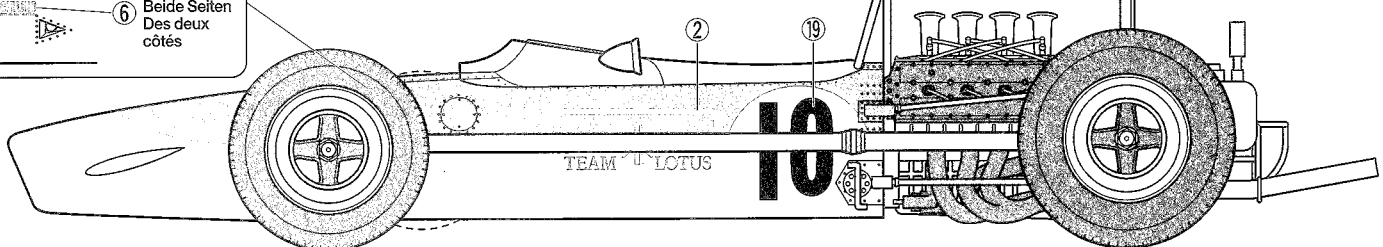
A...カーナンバー 10
No.10
Nr 10

B...カーナンバー 1
No.1
Nr 1



8 両側
Both sides
Beide Seiten
Des deux côtés

●指示の番号のスライド
マークを貼ります。
●Number of decal to
apply.
●Nummer des
Abziehbildes,
das anzubringen ist.
●Numéro de la
décalcomanie à utiliser.



エンブレムステッカー
Emblem sticker
Markenzeichen
Sticker d'emblème

部品請求について

For use in Japan only!

★部品をなくしたり、こわした方は、このステッカーがはられたカスタマーサービス取次店でご注文いただけます。また、当社カスタマーサービスに直接ご注文する場合は、右記の方法でご注文することができます。詳しくは当社カスタマーサービスまでお問い合わせください。

タミヤカスタマーサービス取次店

パーツのお取り寄せに大変便利なお店です。

TAMIYA
219-0257-01-02 (TEL) 03-5712-1144 (FAX)
TEL: 04-283-0003 03-3899-3765 FAX: 04-283-7782
03-5712-1144 (TEL) 03-3899-3765 FAX: 04-283-7782

- ①《郵便振替のご利用法》
郵便局の払込用紙の通信欄に下のリストを参考にITEM番号、スケール、製品名、部品名、部品コード、数量を必ずご記入ください。振込人住所欄にはお電話番号もお書きいただき、口座番号・00810-9-1118、加入者名・(株)タミヤでお振込ください。
- ②《代金引換のご利用法》
パーツ代金に加えて代引き手数料(324円)をご負担いただければ、電話またはホームページより代金引換によるご注文をお受けいたします。
- ③《タミヤカードのご利用法》
タミヤカードをご利用の場合、代金はご指定金融機関の口座引き落としとなります。ご注文は電話またはホームページよりお受けいたします。

《住所》〒422-8610 静岡県駿河区恩田原3-7
株式会社タミヤ カスタマーサービス係

《お問い合わせ電話番号》
静岡 **054-283-0003**
東京 **03-3899-3765** (静岡へ自動転送)
※電話番号をお確かめの上、おかけ間違いのないようお願いいたします。

《カスタマーサービスアドレス》
http://tamiya.com/japan/customer/cs_top.htm



チームロータス タイプ49B 1968 ITEM 12053

★価格は2015年6月現在のものです。諸事情により変更となる場合があります。★税込価格の税率は8%となっています。

部品名	価格	部品コード
カウリング	496円 (460円)	19331202
風防	432円 (400円)	19331201
人形	691円 (640円)	19331043
Aパーツ	691円 (640円)	19004369
Bパーツ	799円 (740円)	19004370
Cパーツ	799円 (740円)	19001390
Dパーツ	972円 (900円)	19001391
Eパーツ	777円 (720円)	19000728
Fパーツ	993円 (920円)	19001392
Gパーツ	453円 (420円)	10001582
フロントタイヤ(x2)	669円 (620円)	19801077
リアタイヤ(x2)	691円 (640円)	19801078
ゴムパイプ(3.5x90mm)	237円 (220円)	18000036
パイプ袋詰	518円 (480円)	19442157
金具袋詰	540円 (500円)	19401144
エアファンネル(x8)	712円 (660円)	19402805
エッチングパーツ	1,512円 (1,400円)	19402908
マーク	669円 (620円)	11401312
シートベルトステッカー	345円 (320円)	11421669
エンブレムステッカー	324円 (300円)	11421668
マスキングステッカー	345円 (320円)	11421670
説明図	496円 (460円)	11053964

AFTER MARKET SERVICE CARD
When purchasing replacement parts, please take or send this form to your local Tamiya dealer so that the parts required can be correctly identified. Please note that specifications, availability and price are subject to change without notice.

Parts code	ITEM 12053
19331202	Cowling
19331201	Windshield
19331043	Figure
19004369	A Parts
19004370	B Parts
19001390	C Parts
19001391	D Parts
19000728	E Parts
19001392	F Parts
10001582	G Parts
19801077	Front Tire (x2)
19801078	Rear Tire (x2)
18000036	Rubber Tubing (3.5x90mm)
19442157	Pipe Bag
19401144	Metal Parts Bag
19402805	Air Funnel (x8)
19402908	Photo-Etched Parts
11401312	Decals
11421669	Seatbelt Sticker
11421668	Emblem Sticker
11421670	Masking Sticker
11053964	Instructions

1/12
Big Scale
Racing Car

www.tamiya.com