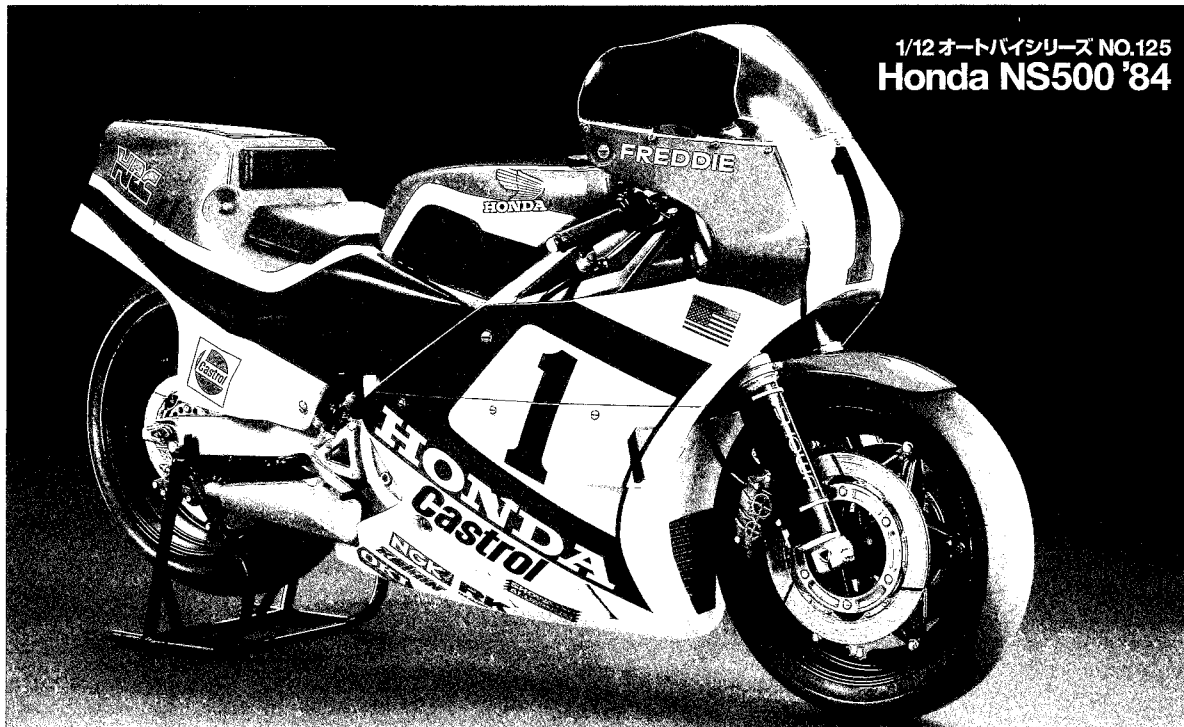


# Honda NS500 '84



1/12 オートバイシリーズ NO.125  
Honda NS500 '84

The Honda NS500 was developed for the 1982 Road Racing World Championship Grand Prix series, and carried the Japanese maker's first 2-stroke racing engine. In pursuit of a compact machine with a low center of gravity, Honda opted for a V3 engine in contrast to rival 4-cylinder bikes. The central cylinder pointed down and the outer pair up at a 112-degree angle, and while the 2 outer exhausts ran inside the frame, the central pipe snaked under the frame in motorcrosser fashion. From race 6, the Dutch TT, the double cradle frame used square aluminum tubing.

The NS500 was a light bike: it received a carbon rear disc and Comstar wheels and had a dry weight of just 119kg, comparable to a 125cc road bike of the day. Furthermore, concentration of the placement of its heavier

parts meant a solid center of gravity. The bike used excellent cornering speed and superior acceleration provided by piston reed valves to gain 3 wins in its maiden season.

The best was yet to come. In 1983 the bike had improved acceleration thanks to Honda's new ATAC (Automatic Torque Amplification Chamber), and F. Spencer piloted the machine to the Riders' Championship. Honda took home the Constructors' title. Throughout the 1984 season, the NS500 was alternated with the new 4-cylinder NSR500; 2 of Spencer's five wins were on the NS500 while R. Mamora claimed a further 2 victories on the V3 machine on his way to 2nd in the Riders' standings. Both riders contributed to a second consecutive Honda Constructors' crown.

Die Honda NS500 wurde entwickelt für die 1982er Saison der Straßenweltmeisterschaft und trug den ersten Zweitaktmotor des japanischen Herstellers. Um eine möglichst kompakte Maschine mit einem niedrigen Schwerpunkt zu erreichen entschied sich Honda für einen V3 Motor im Gegensatz zu den konkurrenzierenden Vierzylindermotoren. Der mittlere Zylinder zeigte nach Unten und die beiden äußeren Zylinder zeigten in einem Winkel von 112° nach Oben. Während die zwei äußeren Auspuffrohre innerhalb des Rahmens verlegt waren wand sich das zentrale Auspuffrohr unter dem Rahmen, fast wie bei einer Motocross Maschine. Ab dem 6. Rennen, dem niederländischen TT, nutzte der Doppelschleifenrahmen quadratische Aluminiumrohre.

Die NS500 war ein leichtes Motorrad: es erhielt eine hintere Carbonbremsscheibe und Comstar-Felgen und hatte ein Trockengewicht von nur 119kg also durchaus vergleichbar mit einer 125ccm Straßenmaschine dieser Zeit.

La Honda NS500 a été développée pour participer au Championnat du Monde de Grands Prix 1982. Elle était propulsée par le premier moteur de compétition deux temps du constructeur japonais. Recherchant un centre de gravité très bas, Honda opta pour un moteur V3 alors que ses rivaux utilisaient des quatre cylindres. Le cylindre central pointait vers le bas et les deux autres vers le haut à un angle de 112°. Leurs échappements passaient à l'intérieur du cadre tandis que celui du cylindre inférieur serpentait sous le cadre comme sur une machine de cross. A partir de la 6<sup>ème</sup> course de la saison au Pays-Bas, le cadre en double berceau était constitué de tubes aluminium de section carrée.

La NS500 était une machine légère avec ses roues Comstar et son disque arrière carbone. Son poids à sec était de 119kg, comparable à celui d'une 125cm<sup>3</sup> de l'époque. De plus, le positionnement concentré des pièces les plus lourdes

Zusätzlich bedeutete die Konzentration auf die geschickte Verstaftung der schwereren Baugruppen eine gute Schwerpunktage. Das Motorrad erreichte ausgezeichnete Kurvengeschwindigkeiten und beste Beschleunigungswerte durch die Blattventile in den Kolben und gewann drei Rennen in der ersten Saison. Aber das Beste kam erst: Im Jahr 1983 verbesserte sich die Beschleunigung nochmals durch das neue ATAC System (Automatische Drehmomentverstärkungskammer) und F. Spencer führte die Maschine zur Fahrerweltmeisterschaft. Honda gewann zugleich den Konstrukteurstitel. Während der 84er Saison wurde die NS500 abgewechselt mit der neuen Vierzylinder NSR500. Zwei von Spencers 5 Siegen waren auf der NS500, wobei R. Mamora weitere zwei Siege auf der V3 Maschine erang auf seinem Weg zum zweiten Platz der Fahrerweltmeisterschaft. Beide Fahrer trugen so zu einem zweiten Konstrukteurstitel für Honda in Folge bei.

contribuait à l'abaissement du centre gravité. La moto était très rapide en virage et avait une accélération impressionnante procurée par des valves Reed, ce qui lui permit de remporter trois victoires lors de sa première saison.

Le meilleur restait à venir. En 1983, l'accélération fut améliorée grâce à l'adoption du système Honda d'amplification automatique de couple ATAC (Automatic Torque Amplification Chamber), et F. Spencer remporta le championnat des pilotes et Honda le titre des constructeurs. Tout au long de la saison 1984, Honda engagea alternativement la NS500 et la nouvelle NSR500 4 cylindres; deux des cinq victoires de Spencer furent obtenues avec la NS500 et R. Mamora remporta deux autres courses sur la machine à moteur V3 pour prendre la 2<sup>ème</sup> place au classement final des pilotes. Les deux pilotes contribuèrent au second titre mondial des constructeurs de Honda.

1982年、2輪ロードレース世界選手権の最高峰を制覇するために開発されたHonda初の2ストロークマシンが、NS500です。ライバル勢が4気筒エンジンを採用する中、軽量、コンパクト、低重心をコンセプトにV型3気筒エンジンを選択。中央シリンダーを下に、左右シリンダーを上112度の角度で配置し、キャブレターはVバンク内にレイアウトされました。排気管は両側2気筒がフレーム内を通過して後方へ、中央はフレーム下でモトクロスサーのようにどるを巻く独特な形状となっています。フレームはダブルクレードルタイプ。第6戦のオランダGPからアルミ角断面チューブが使われました。また、各パーツは質量の集中化を目指して重心部分に集められ、遠くに配置するものはできるだけ軽く仕上げられました。もちろん、全体的な軽量化にも可能な限り努力が払われ、カーボン製リヤディスクやカーボン製コムスターホイールなどにより乾燥重量がわずかに119kgという、市販の125ccオートバイ並みに抑えられた0513 ©2013 TAMIYA

のです。軽量・コンパクトさを生かした高いコーナリングスピードと、ピストンリードバルブを採用した始動性の良さを武器に、NS500はこの年3勝を獲得します。翌83年、低・中速域のトルクを高めるHonda独自のATACバルブ機構を装備して全体的なパワーアップを実現し、軽量化をいっそう進め、信頼性を高めるなど各部を改良。2年目にしてF.スベンサー選手にライダー、Hondaにコンストラクターズチャンピオンをもたらしたのです。1984年、Hondaは独創的な構造の4気筒エンジン搭載マシンNSR500を投入し、熟成させたNS500とともに、コースによって使い分けてシーズンを戦いました。5人のライダーに託されたNS500は、F.スベンサー選手が2勝、R.マモラ選手も2勝するなど依然として高い戦闘力を持っていることを実証。R.マモラ選手がドライバーズランキング2位を獲得するとともに5位までをHondaのライダーが独占し、この年のコンストラクターズタイトル獲得に大いに貢献したのです。14125 1/12 NS500 '84 (11053670)

# READ BEFORE ASSEMBLY

**注意** ●このキットは組み立てモデルです。作る前に必ず説明書を最後までお読みください。また小学生などの低年齢の方が組み立てるときは、保護者の方もお読みください。また接着剤や塗料は、必ずプラスチック用をお使いください。(別売) ●工具の使用には十分注意してください。特にナイフ、ニッパーなどの刃物によるケガや事故に注意してください。●接着剤や塗料は使用する前にそれぞれの注意書きをよく読み、指示に従って正しく使用し、使用するときは換気に十分注意してください。●小さなお子様のいる所でのご作業はやめてください。小さな部品の飲み込みや、ビニール袋をかぶっての窒息などの危険な状況が考えられます。

**CAUTION** ●Read carefully and fully understand the instructions before commencing assembly. A supervising adult should also read the instructions if a child assembles the model. ●When assembling this kit, tools including knives are used. Extra care should be taken to avoid personal injury. ●Read and follow the instructions supplied with paint and/or cement, if used (not included in kit). Use plastic cement and paints only. ●Keep out of reach of small children. Children must not be allowed to put any parts in their mouths or pull vinyl bags over their heads.

**VORSICHT** ●Bevor Sie mit dem Zusammenbau beginnen, sollten Sie alle Anweisungen gelesen und verstanden haben. Falls ein Kind das Modell zusammenbaut, sollte ein beaufsichtigender Erwachsener die Bauanleitung ebenfalls gelesen haben. ●Beim Zusammenbau dieses Bausatzes werden Werkzeuge einschließlich Messer verwendet. Zur Vermeidung von Verletzungen ist besondere Vorsicht angebracht. ●Wenn Sie Farben und/oder Kleber verwenden (nicht im Bausatz enthalten), beachten und befolgen Sie die dort beiliegenden Anweisungen. Nur Klebstoff und Farben für Plastik verwenden. ●Bausatz von kleinen Kindern fernhalten. Kindern darf keine Möglichkeit gegeben werden, irgendwelche Teile in den Mund zu nehmen oder sich Plastiktüten über den Kopf zu ziehen.

**PRECAUTIONS** ●Bien lire et assimiler les instructions avant de commencer l'assemblage. La construction du modèle par un enfant doit s'effectuer sous la surveillance d'un adulte. ●L'assemblage de ce kit requiert de l'outillage, en particulier des couteaux de modélisme. Manier les outils avec précaution pour éviter toute blessure. ●Lire et suivre les instructions d'utilisation des peintures et ou de la colle, si utilisées (non incluses dans le kit). Utiliser uniquement une colle et des peintures spéciales pour le polystyrène. ●Garder hors de portée des enfants en bas âge. Ne pas laisser les enfants mettre en bouche ou sucer les pièces, ou passer un sachet vinyl sur la tête.

## PAINTS REQUIRED

● 塗装指示のマークです。タミヤカラーのカラーナンバーで指示しました。  
This mark denotes numbers for Tamiya Paint colors.

- TS-8 ●イタリヤンレッド / Italian red / Italiensches Rot / Rouge Italien
- TS-26 ●ピュアホワイト / Pure white / Glanz Weiß / Blanc pur
- TS-30 ●シルバリーフ / Silver leaf / Met. Silber / Aluminium

- X-2 ●ホワイト / White / Weiß / Blanc
- X-4 ●ブルー / Blue / Blau / Bleu
- X-11 ●クロームシルバー / Chrome silver / Chrom-Silber / Aluminium chromé
- X-12 ●ゴールドリーフ / Gold leaf / Gold Glänzend / Doré
- X-18 ●セミグロスブラック / Semi gloss black / Seidenglanz Schwarz / Noir satiné
- X-31 ●チタンゴールド / Titanium gold / Titan-Gold / Titane doré
- X-32 ●チタンシルバー / Titanium silver / Titan-Silber / Titane argenté

- X-34 ●メタリックブラウン / Metallic brown / Metallic-Braun / Brun métallisé
- XF-1 ●フラットブラック / Flat black / Matt Schwarz / Noir mat
- XF-16 ●フラットアルミ / Flat aluminum / Matt Aluminium / Aluminium mat
- XF-20 ●ミディアムグレイ / Medium grey / Mittelgrau / Gris moyen
- XF-28 ●ダーク銅 / Dark Copper / Dunkles Kupfer / Cuivre foncé
- XF-56 ●メタリックグレイ / Metallic grey / Grau-Metallisch / Gris métallisé
- XF-85 ●ラバーブラック / Rubber Black / Gummischwarz / Noir Caoutchouc

## RECOMMENDED TOOLS

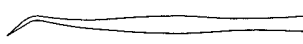
### 《用意する工具》

Recommended tools  
Benötigtes Werkzeug  
Outilsage nécessaire

ナイフ  
Modeling knife  
Modelliermesser  
Couteau de modéliste



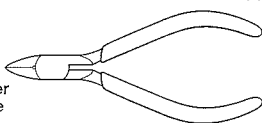
ピンセット  
Tweezers  
Pinzette  
Précelles



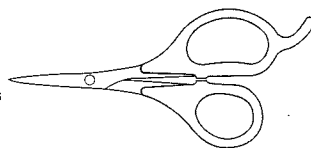
接着剤 (プラスチック用)  
Cement  
Kleber  
Colle



ニッパー  
Side cutters  
Seitenschneider  
Pince coupante



ハサミ  
Scissors  
Schere  
Ciseaux



## ASSEMBLY

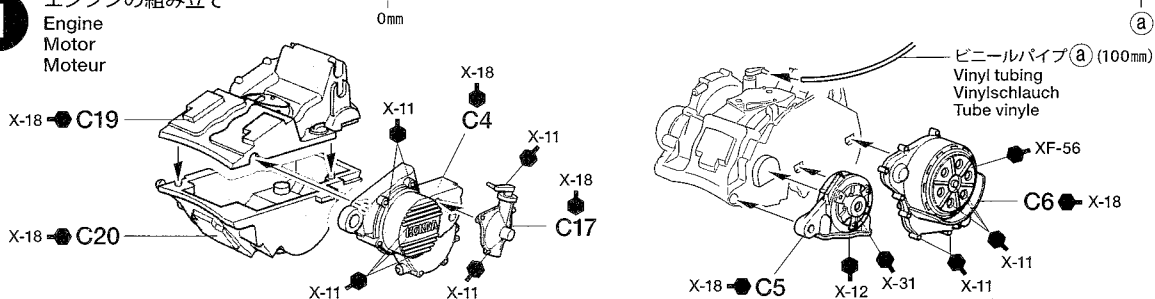


《使わない部品》  
Not used.  
Nicht verwenden.  
Non utilisées.

- B4, B15, B22, B23
- B26, B27, B28, D3×1
- ポリキャップ / Poly cap .....×6
- Kunststoff-Nabe / Pièce de jonction

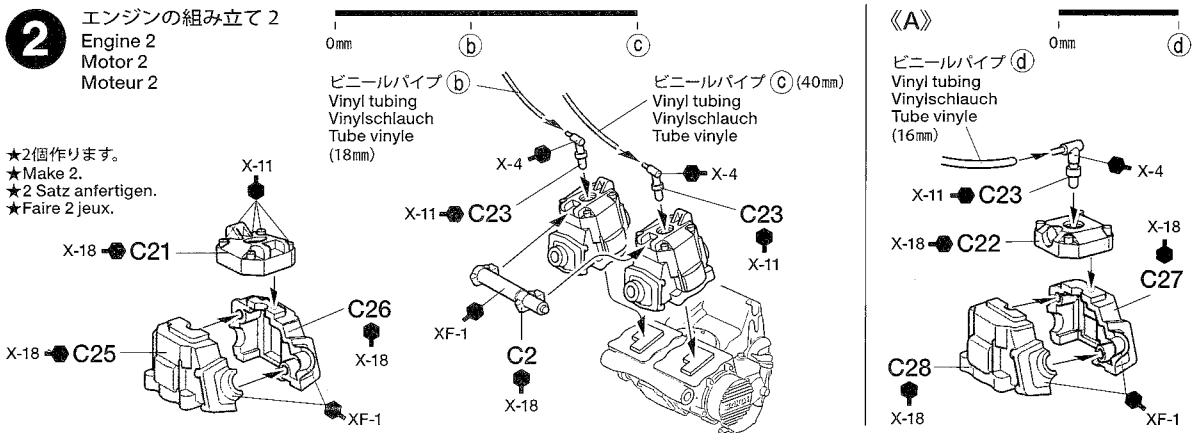
- X-2 : 1 ●左記の場合は、各色を 1 : 1 の比率で調色します。
- +X-31 : 1 ●Instruction shows paint mixing ratios.
- X-31 : 1 ●Die Anleitung zeigt das Mischungsverhältnis der Farben an.
- +X-34 : 1 ●Les instructions indiquent les proportions des mélanges.
- 左記の場合は、各色を 1 : 2 の比率で調色します。
- X-18 : 1 ●Instruction shows paint mixing ratios.
- +X-34 : 2 ●Die Anleitung zeigt das Mischungsverhältnis der Farben an.
- Les instructions indiquent les proportions des mélanges.

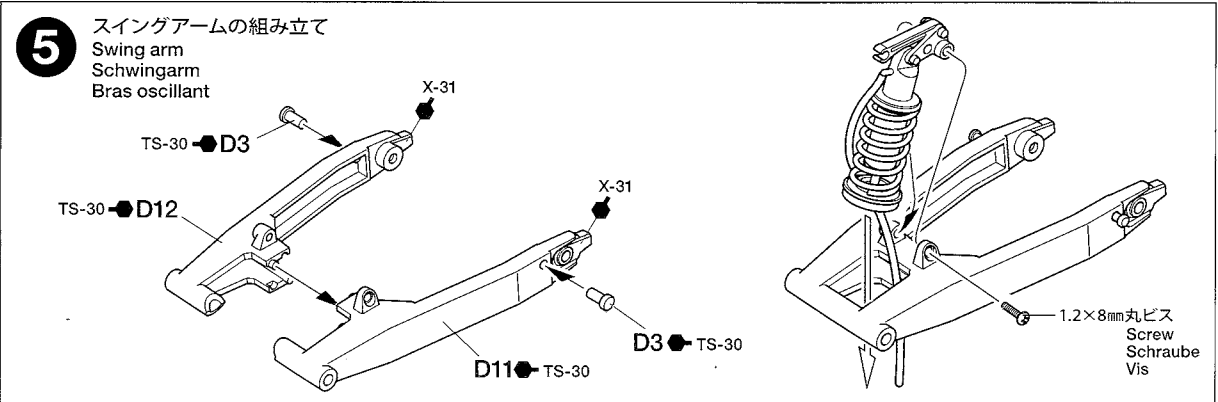
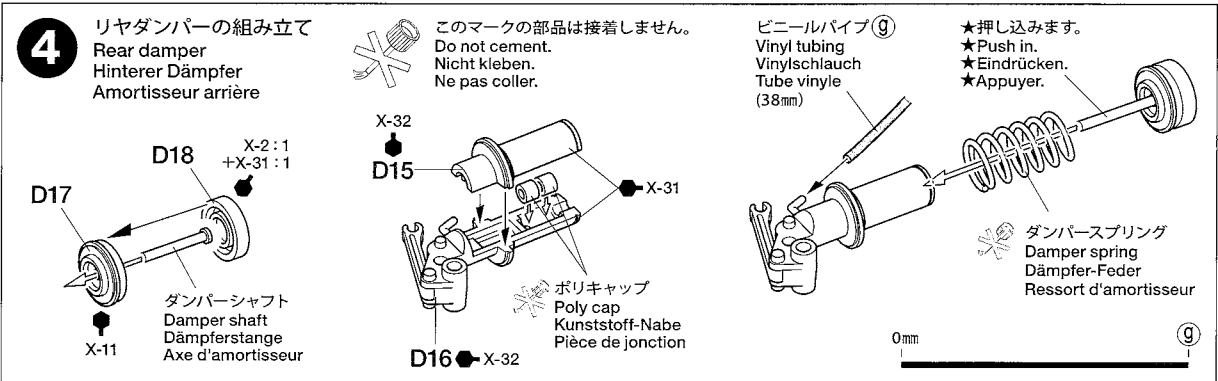
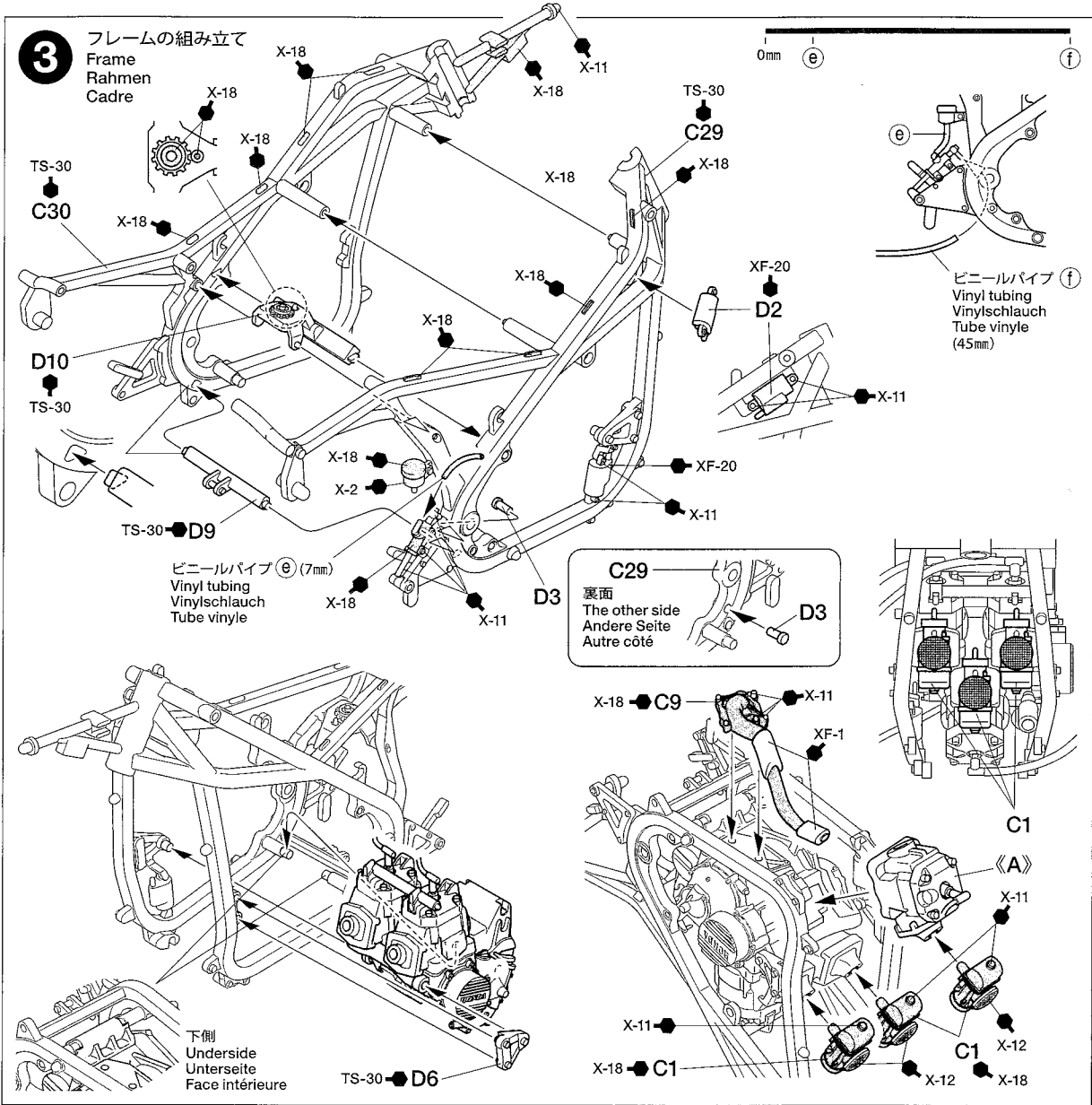
### 1 エンジンの組み立て Engine Motor Moteur



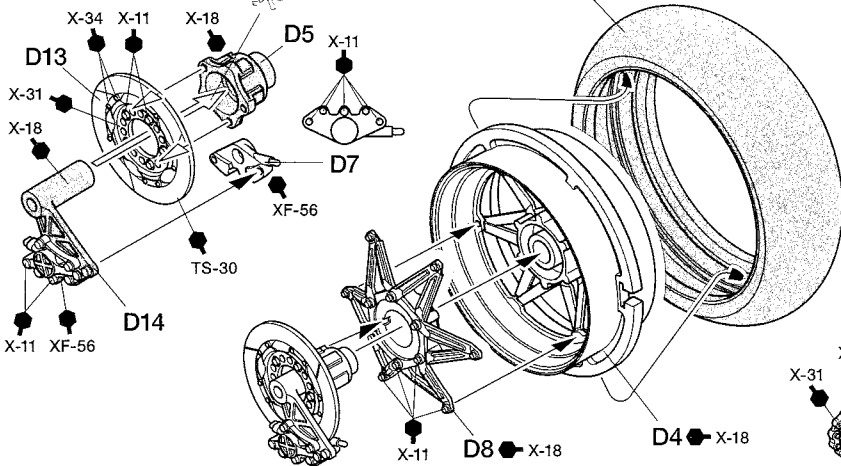
### 2 エンジンの組み立て 2 Engine 2 Motor 2 Moteur 2

★2個作ります。  
★Make 2.  
★2 Satz anfertigen.  
★Faire 2 jeux.



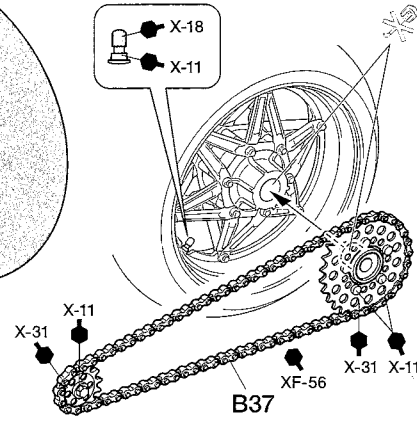


**6** リヤホイールの組み立て  
Rear wheel  
Hinterrad  
Roue arrière

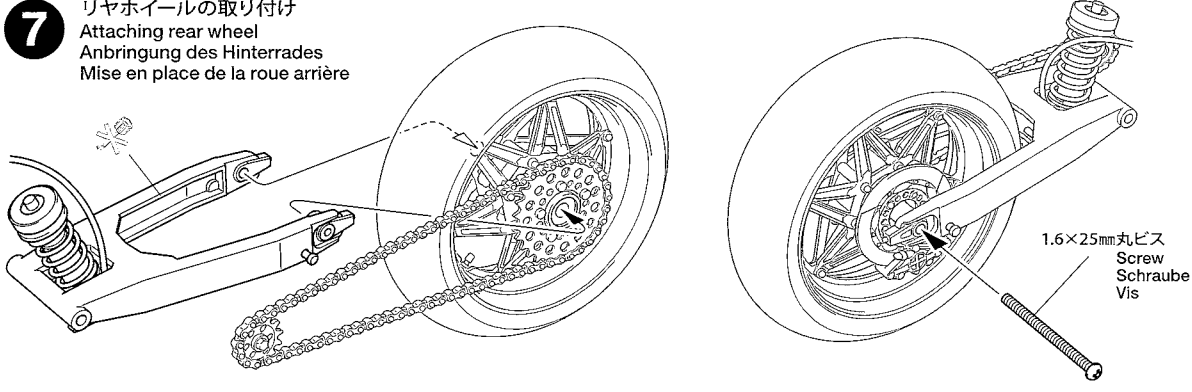


タイヤ (太)  
Rear tire (wide)  
Hinterer Reifen (breit)  
Pneu arrière (large)

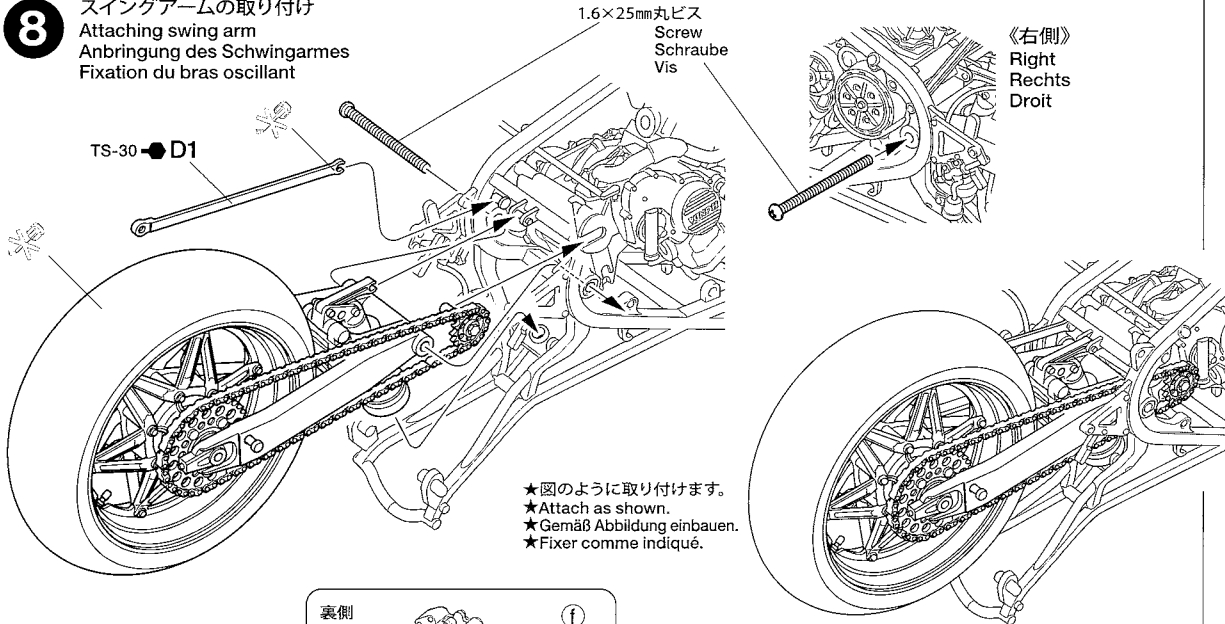
《チェーンの取り付け(左側)》  
Attaching chain (left side)  
Anbringung der Kette (links)  
Fixation de la chaîne (côté gauche)



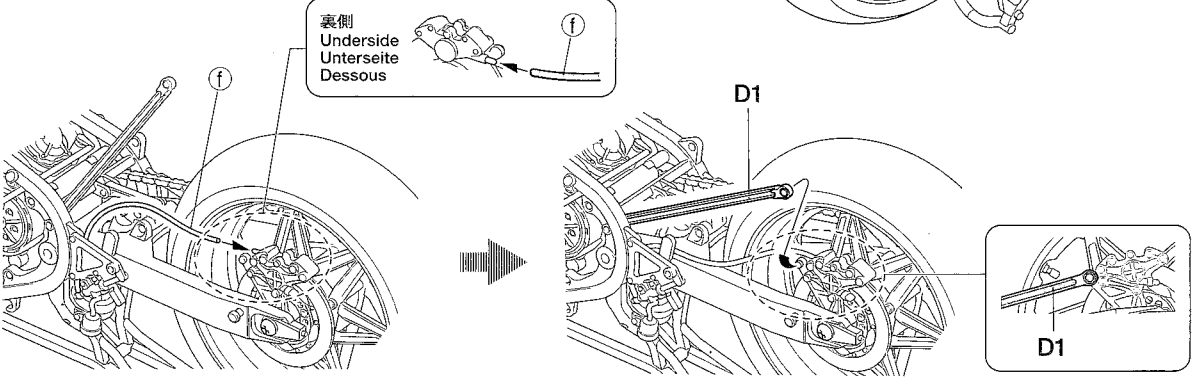
**7** リヤホイールの取り付け  
Attaching rear wheel  
Anbringung des Hinterrades  
Mise en place de la roue arrière



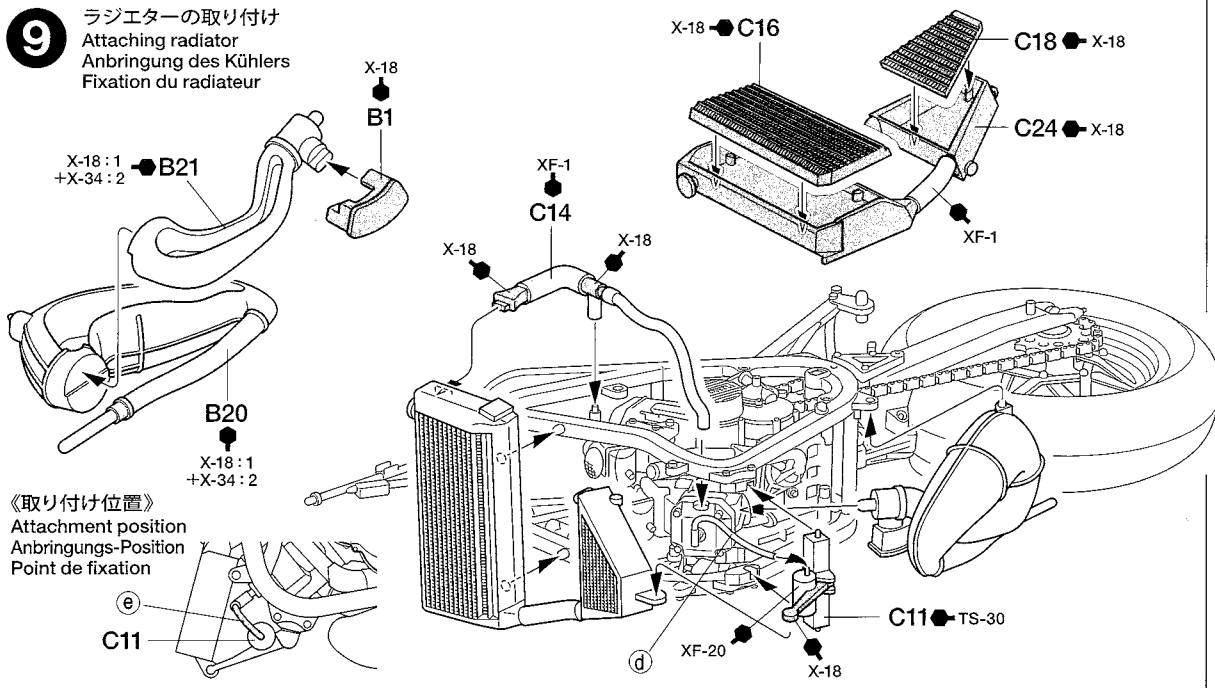
**8** スイングアームの取り付け  
Attaching swing arm  
Anbringung des Schwingarmes  
Fixation du bras oscillant



★図のように取り付けます。  
★Attach as shown.  
★Gemäß Abbildung einbauen.  
★Fixer comme indiqué.

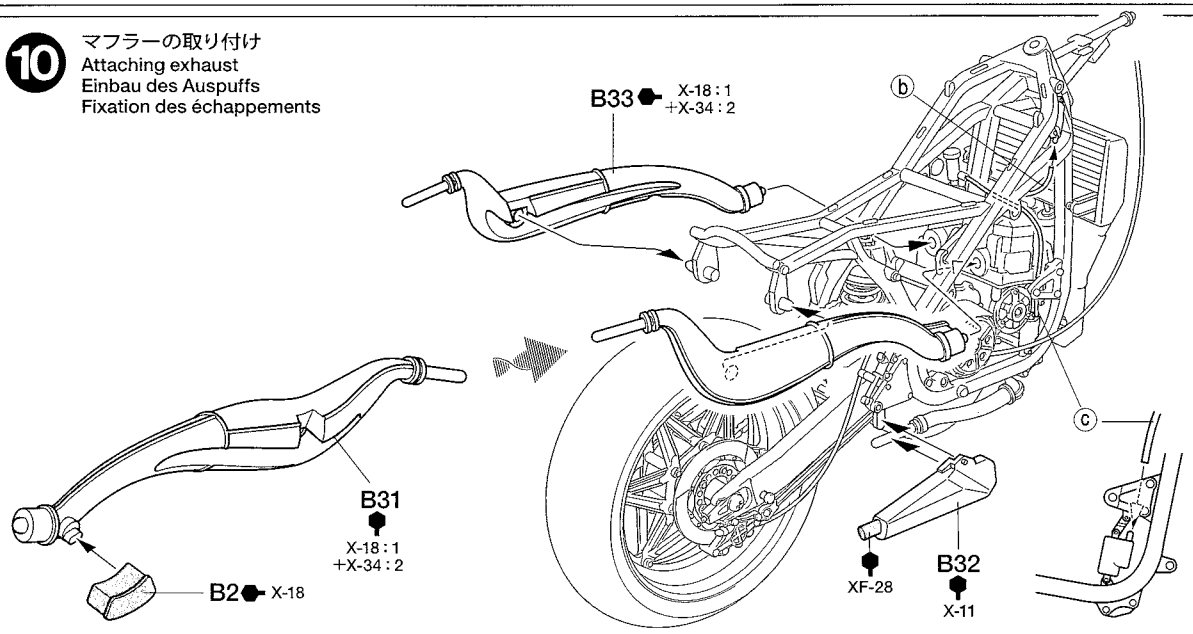


**9** ラジエターの取り付け  
Attaching radiator  
Anbringung des Kühlers  
Fixation du radiateur



《取り付け位置》  
Attachment position  
Anbringungs-Position  
Point de fixation

**10** マフラーの取り付け  
Attaching exhaust  
Einbau des Auspuffs  
Fixation des échappements

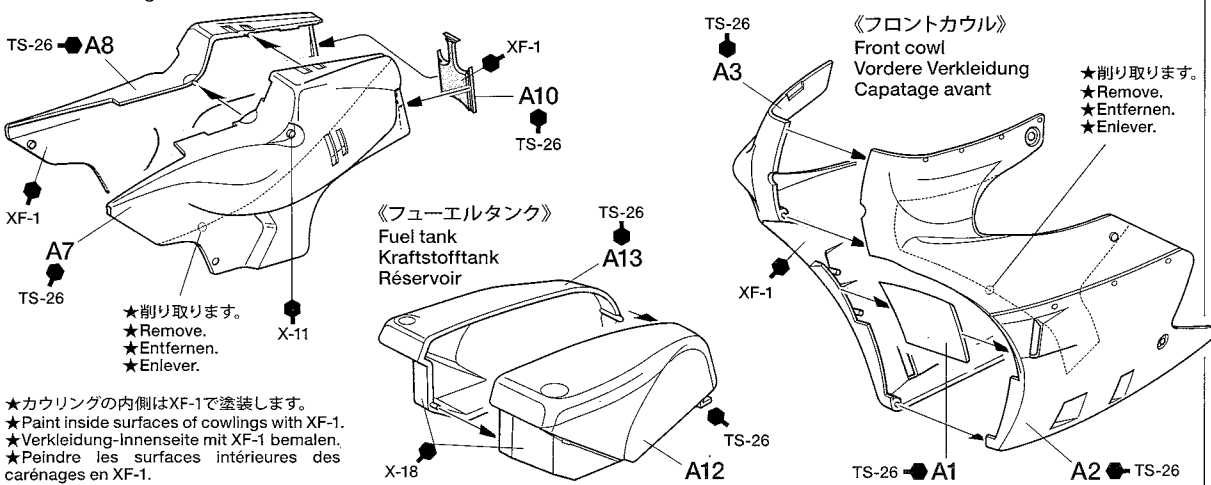


- ★カウルリングはホワイトパーツとクリアーパーツのどちらか選べます。
- ★Kit includes white and clear cowling parts. Attach as you like.
- ★Der Bausatz enthält weiße und durchsichtige Teile der Abdeckung. Anbringen nach Belieben.
- ★Le kit inclut des pièces de carénage blanches et transparentes. A vous de choisir.

**11** 《シートカウル》  
Seat cowl  
Sitzverkleidung  
Carénage de selle



- ★組み立て前にカウル上の細い凸線を1000番のサンドペーパーで削り取ります。
- ★Use abrasive paper #1000 to remove protruding lines on the cowlings.
- ★Zum Entfernen der erhabenen Linien auf der Verkleidung wie abgebildet Schleifpapier #1000 verwenden.
- ★Utiliser du papier abrasif #1000 pour faire disparaître les lignes en relief sur les carénages.



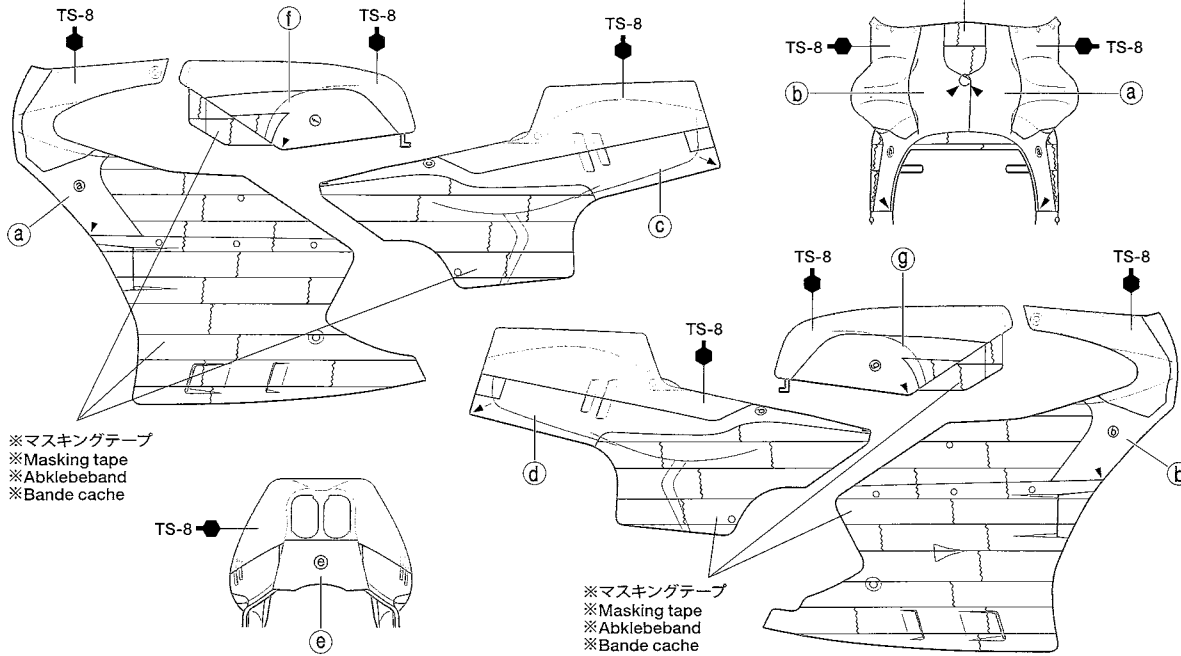
- ★削り取ります。
- ★Remove.
- ★Entfernen.
- ★Enlever.

- ★削り取ります。
- ★Remove.
- ★Entfernen.
- ★Enlever.

- ★カウリングの内側はXF-1で塗装します。
- ★Paint inside surfaces of cowlings with XF-1.
- ★Verkleidung-Innenseite mit XF-1 bemalen.
- ★Peindre les surfaces intérieures des carénages en XF-1.

# 12

カウリングの塗り分け  
Painting cowlings  
Lackierung der Verkleidung  
Peinture des carénages



※マスキングテープ  
※Masking tape  
※Abklebeband  
※Bande cache

TS-8

※マスキングテープ  
※Masking tape  
※Abklebeband  
※Bande cache

※マスキングテープ  
※Masking tape  
※Abklebeband  
※Bande cache

### 《マスキングラインシールの貼り方》

- ボディを2色に塗り分けるときにマスキングラインシールを使用します。
- ①TS-26ピュアーホワイトを全体に塗装し、よく乾燥(最低3日程度)させます。
- ②指示されたマスキングラインシールを切り取り、上図の様にはります。白く残したい部分はマスキングテープ(別売)でマスキングします。隙間から塗料が入らないようにしてください。
- ③TS-8イタリアンレッドを塗装します。
- ④塗料が完全に乾く前にマスキングラインシールをはがします。

### MASKING STICKERS

- Use masking stickers to aid with demarcation when painting the cowlings.
- ①Paint cowlings with TS-26 and allow to dry.

- ②Refer to the instructions to cut out and apply masking stickers. Mask off areas not to be painted with masking tape (separately available).
- ③Paint indicated areas with TS-8.
- ④Before paint has completely cured, remove masking stickers.

### AUFKLEBER

- Beim Lackieren der Verkleidungen für die Farbgrenzlinien Abkleber verwenden.
- ①Verkleidungen mit TS-26 lackieren und trocknen lassen.
- ②Beachten Sie die Anleitung zum Ausschneiden und Anbringen der Abkleber. Die nicht zu lackierenden Bereiche mit (getrennt erhältlichem) Abklebeband abkleben.
- ③Die angegebenen Bereiche mit TS-8

lackieren.  
④Abkleber vor dem endgültigen Trocknen der Farbe anziehen.

### MASQUES

- Utiliser les masques pour obtenir une démarcation nette entre les teintes du carénage.
- ①Peindre des capots en TS-26 et laisser sécher.
- ②Se reporter aux instructions pour découper et apposer les masques. Masquer ensuite les parties à ne pas peindre avec de la bande cache (disponible séparément).
- ③Peindre les zones indiquées en TS-8.
- ④Enlever les masques avant séchage complet de la peinture.

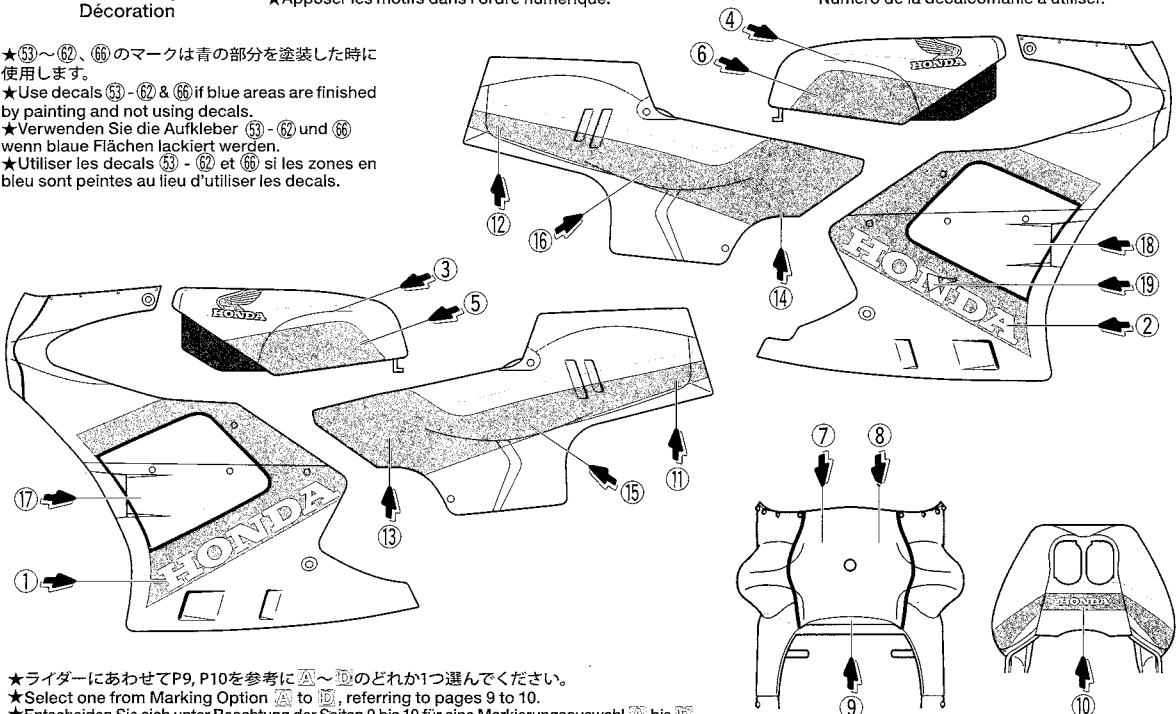
# 13

基本マーキング  
Markings  
Markierung  
Décoration

- ★マークは番号順にはってください。
- ★Apply decals in numerical order.
- ★Die Aufkleber in Reihenfolge der Zahlen anbringen.
- ★Apposer les motifs dans l'ordre numérique.

指示の番号のスライドマークをはります。  
Number of decal to apply.  
Nummer des Abziehbildes, das anzubringen ist.  
Numéro de la décalcomanie à utiliser.

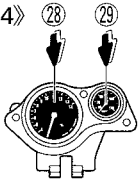
- ★⑤③～⑥②、⑥⑥のマークは青の部分に塗装した時に使用します。
- ★Use decals ⑤③ - ⑥② & ⑥⑥ if blue areas are finished by painting and not using decals.
- ★Verwenden Sie die Aufkleber ⑤③ - ⑥② und ⑥⑥ wenn blaue Flächen lackiert werden.
- ★Utiliser les decals ⑤③ - ⑥② et ⑥⑥ si les zones en bleu sont peintes au lieu d'utiliser les decals.



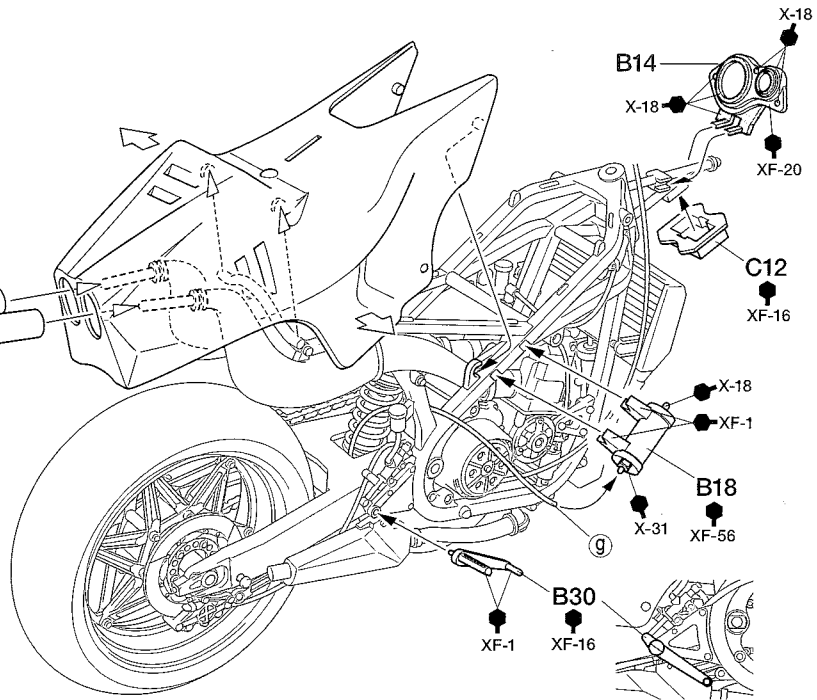
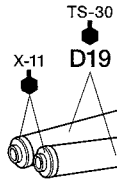
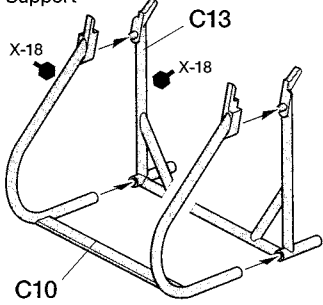
- ★ライダーにあわせてP9, P10を参考にA～Dのどれか1つ選んでください。
- ★Select one from Marking Option A to D, referring to pages 9 to 10.
- ★Entscheiden Sie sich unter Beachtung der Seiten 9 bis 10 für eine Markierungsauswahl A bis D.
- ★Choisir une des options de marquages A à D, en se reportant pages 9 à 10.

**14** シートカウルの取り付け  
Attaching seat cowl  
Anbringung der Sitz-Verkleidung  
Fixation des carénages

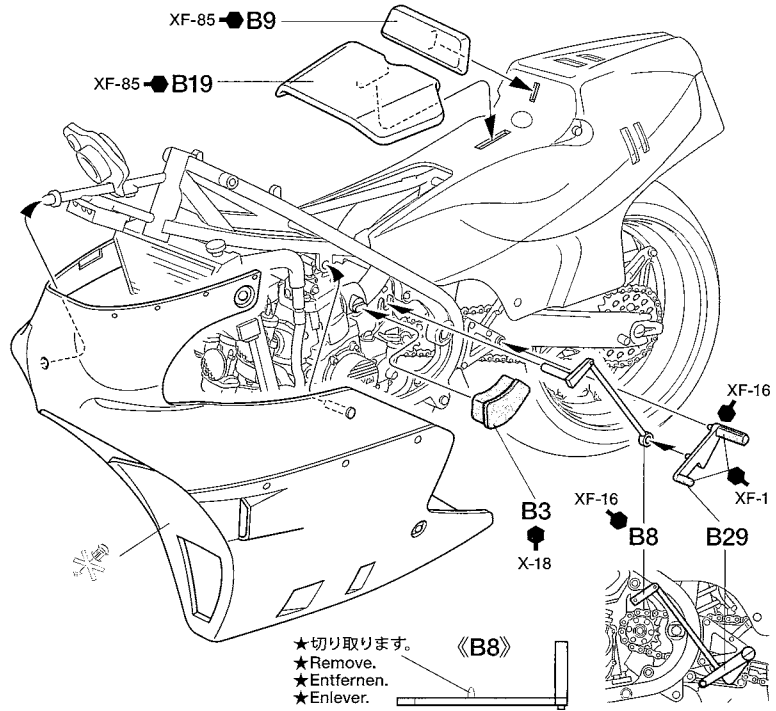
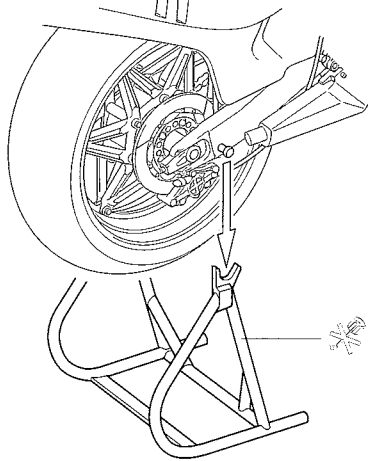
《B14》



《スタンド》  
Stand  
Ständer  
Support

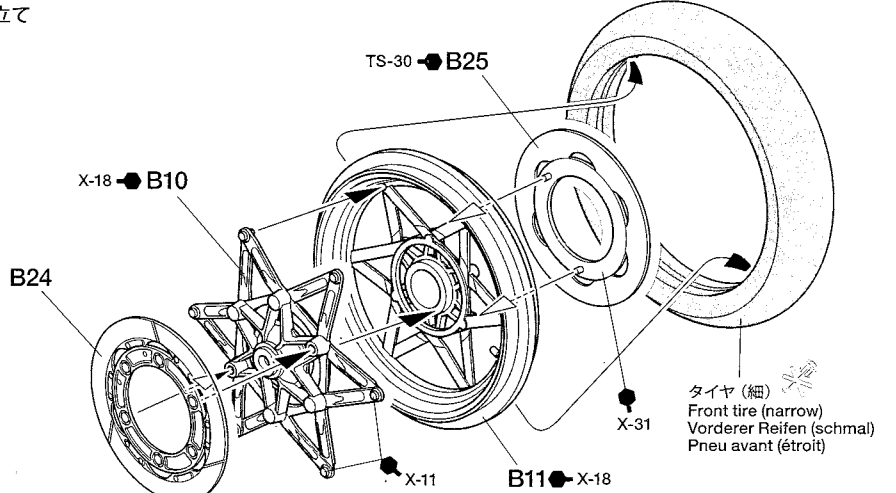
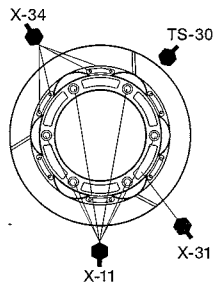


**15** フロントカウルの取り付け  
Attaching front cowl  
Einbau der vorderen Verkleidung  
Fixation du capotage avant



**16** フロントホイールの組み立て  
Front wheel  
Vorderrad  
Roue avant

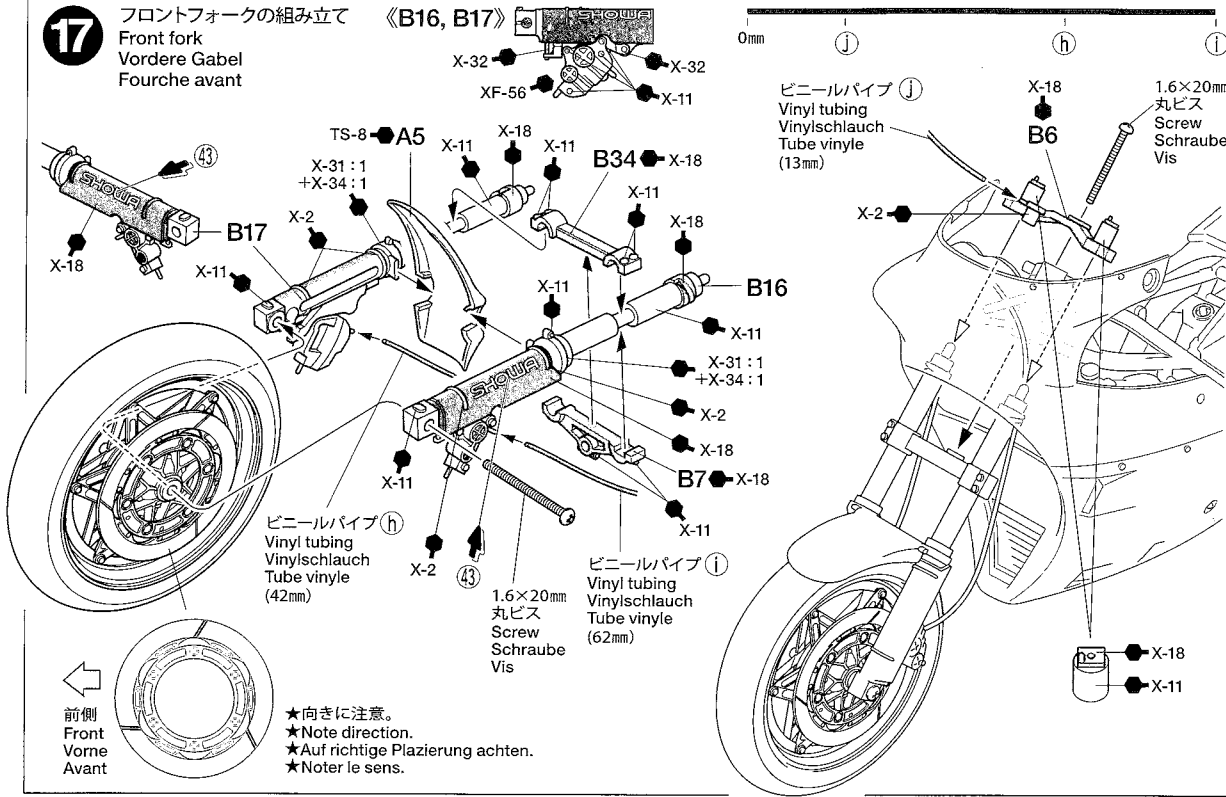
《B24,B25》



# 17

## フロントフォークの組み立て 《B16, B17》

Front fork  
Vordere Gabel  
Fourche avant

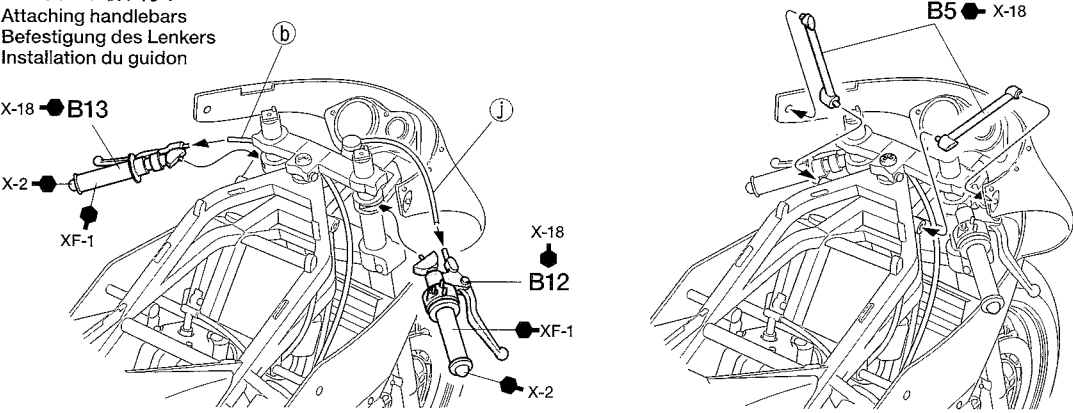


前側  
Front  
Vorne  
Avant

★向きに注意。  
★Note direction.  
★Auf richtige Platzierung achten.  
★Noter le sens.

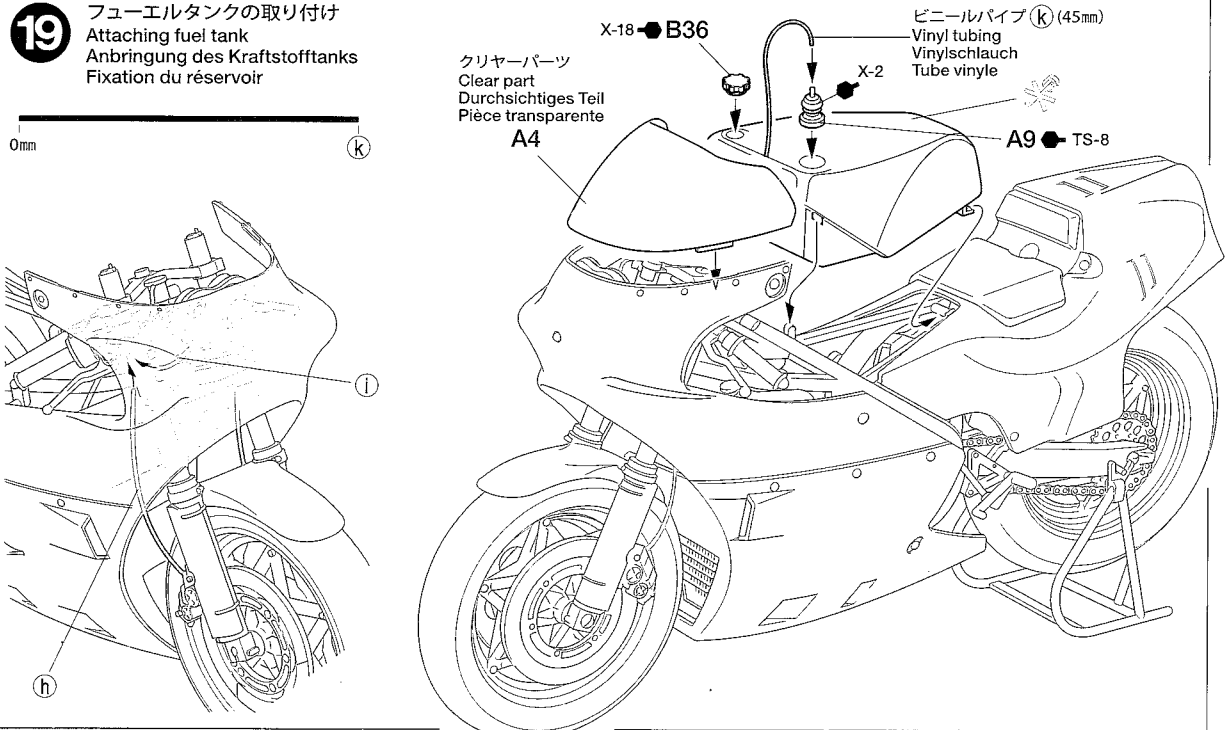
# 18

## ハンドルの取り付け Attaching handlebars Befestigung des Lenkers Installation du guidon



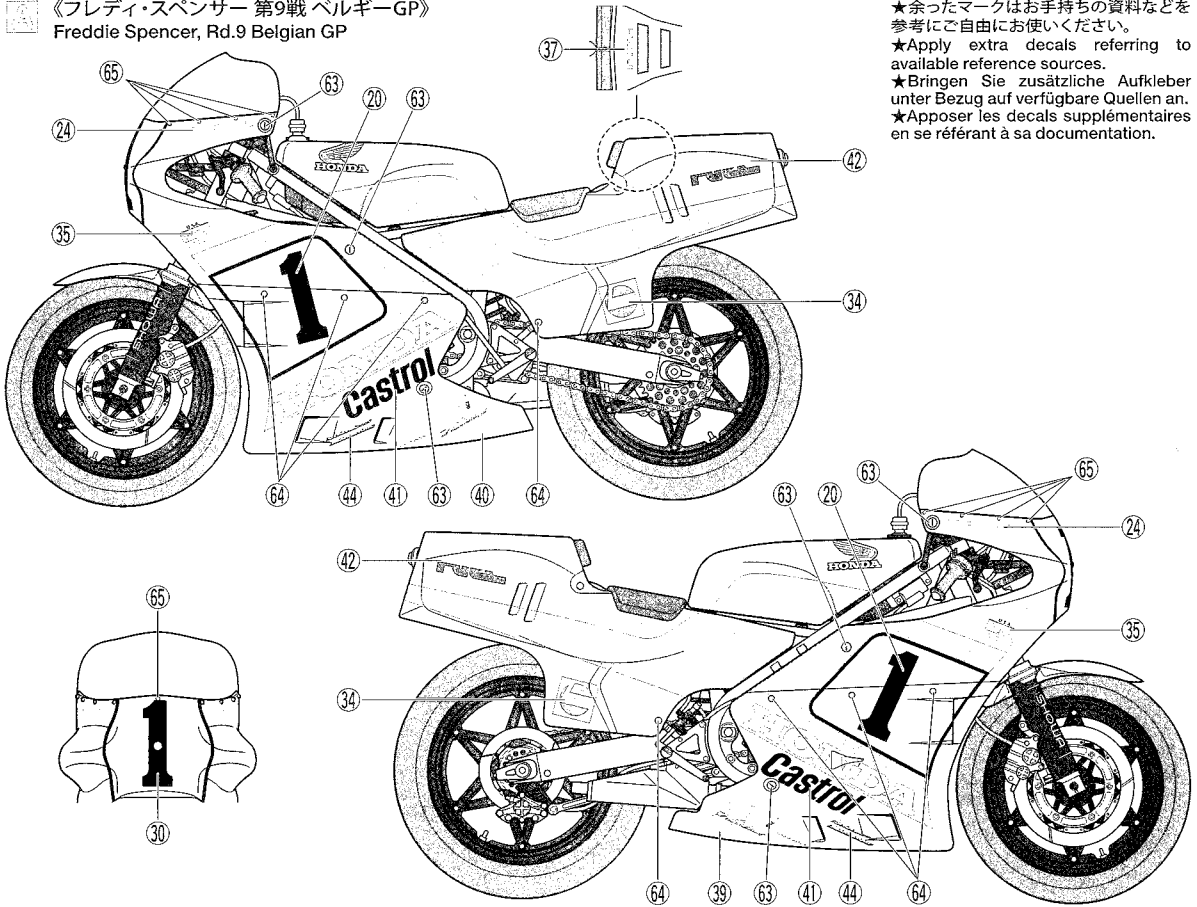
# 19

## フューエルタンクの取り付け Attaching fuel tank Anbringung des Kraftstofftanks Fixation du réservoir



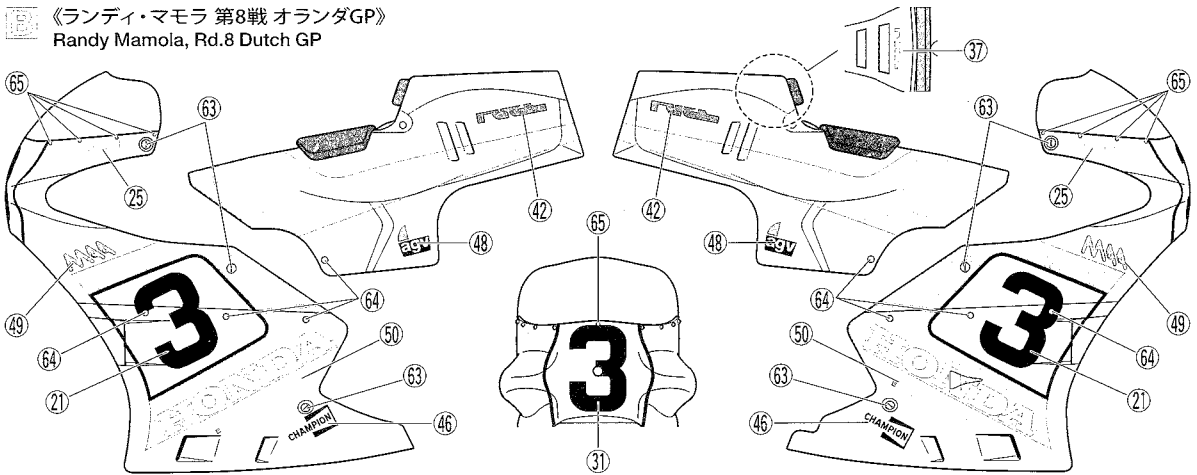


《フレディ・スペンサー 第9戦 ベルギーGP》  
Freddie Spencer, Rd.9 Belgian GP

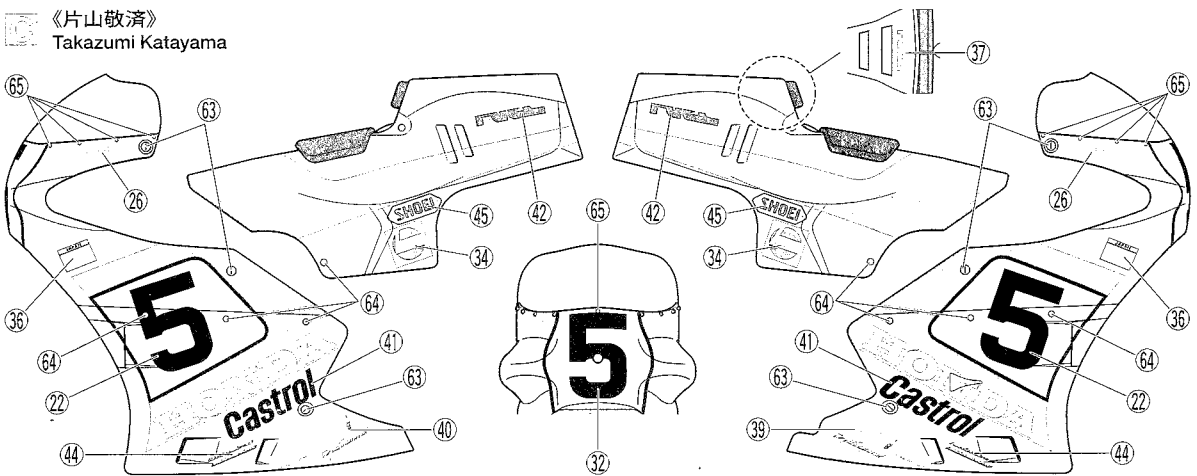


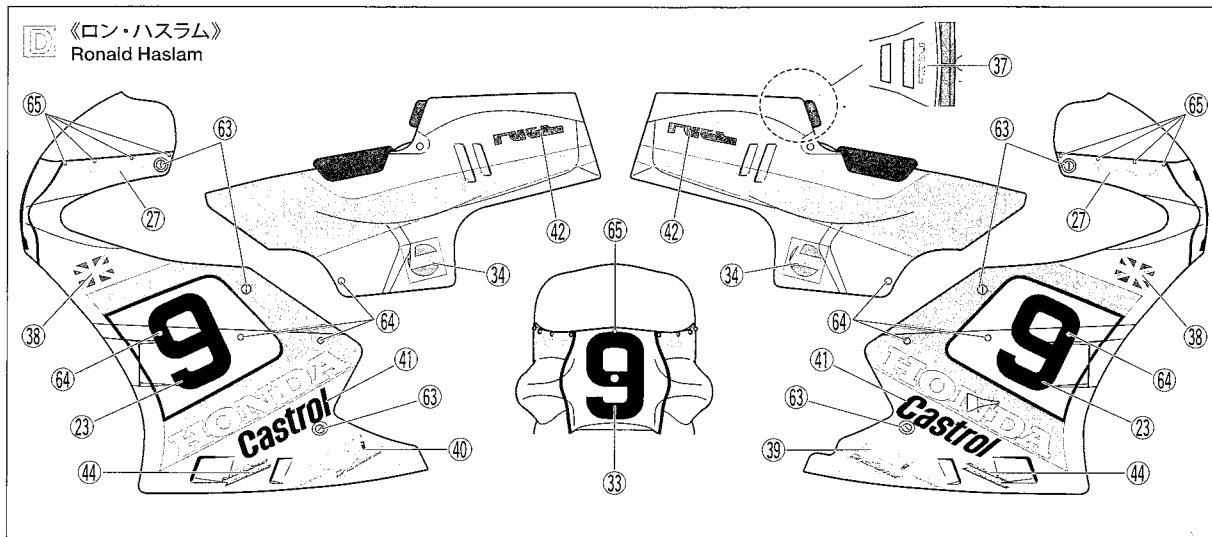
★余ったマークはお手持ちの資料などを参考にご自由にお使いください。  
★Apply extra decals referring to available reference sources.  
★Bringen Sie zusätzliche Aufkleber unter Bezug auf verfügbare Quellen an.  
★Appliquer les decals supplémentaires en se référant à sa documentation.

《ランディ・マモラ 第8戦 オランダGP》  
Randy Mamola, Rd.8 Dutch GP



《片山敬済》  
Takazumi Katayama





## PAINTING

### 《Honda NS500'84の塗装》

1984年のロードレース世界選手権500ccクラスを戦ったHonda NS500は、Hondaのワークスカラーといえる赤、白、青のトリコロールを基本に塗装され、フレームはアルミ地のまま、コムスターホイールはブラックカラーとなっていました。また、ゼッケン1番はF.スベンサー、3番はR.マモラ、5番は片山敬済、9番はR.ハスラムがライディングしたマシンです。エンジンやサスペンションなど細部の塗装は説明図中に示しましたので参考にしてください。またスライドマークはP9、P10を参考に貼ってください。

### Painting the NS500 '84

The 1984 NS500 was adorned in the Honda factory team's tricolor livery of white, blue, and red. Other details included a frame which was left aluminum-colored, and Comstar wheels finished in black. Refer to the instruction manual for information on painting details and rider numbers. Use the diagram when applying the various decals to the model.

### Bemalung der NS-500 '84

Die 1984er NS500 trug die Bemalung des Honda Werksteams in den Farben weiß, blau und rot. Andere Details waren der in Aluminium belassene Rahmen und schwarz lackierte Comstar-Felgen. Beachten Sie die

Bauanleitung für die Information zum Bemalen der Details und der Fahrernummern. Benutzen Sie das Schaubild um die verschiedenen Schieberbilder anzubringen.

### Décoration de la NS500 '84

La NS500 1984 portait la livrée tricolore blanc, bleu et rouge du team usine Honda. Le cadre restait aluminium brut et les roues Comstar étaient noires. Se reporter à la notice de montage pour la mise en peinture des détails et les numéros de course des pilotes. Se référer au schéma pour apposer les divers marquages sur le modèle.

## APPLYING DECALS

### 《スライドマークの貼り方》

- ①はりたいマークをハサミで切り抜きます。
- ②マークをぬるま湯に10秒ほどひたしてからタオル等の布の上に置きます。
- ③台紙のはしを手で持ち、はる場所にマークをスライドさせてモデルに移してください。
- ④指に少し水をつけてマークをぬらしながら、正しい位置にずらしします。
- ⑤やわらかな布でマークの内側の気泡を押し出しながら、押しつけるようにして水分をとりま。

### DECAL APPLICATION

- ①Cut off decal from sheet.

- ②Dip the decal in tepid water for about 10 sec. and place on a clean cloth.
- ③Hold the backing sheet edge and slide decal onto the model.
- ④Move decal into position by wetting decal with finger.
- ⑤Press decal down gently with a soft cloth until excess water and air bubbles are gone.

### ANBRINGUNG DES ABZIEHBILDES

- ①Abziehbild vom Blatt ausschneiden.
- ②Das Abziehbild ungefähr 10 Sek. in lauwarmes Wasser tauchen, dann auf sauberen Stoff legen.
- ③Die Kante der Unterlage halten und das Abziehbild auf das Modell schieben.
- ④Das Abziehbild an die richtige Stelle schieben und dabei mit dem Finger das

Abziehbild naßmachen.

- ⑤Das Abziehbild leicht mit einem weichen Tuch andrücken, bis überschüssiges Wasser und Luftblasen entfernt sind.

### APPLICATION DES DECALCOMANIES

- ①Découpez la décalcomanie de sa feuille.
- ②Plongez la décalcomanie dans de l'eau tiède pendant 10 secondes environ et poser sur un linge propre.
- ③Retenez la feuille de protection par le côté et glissez la décalcomanie sur le modèle réduit.
- ④Placez la décalcomanie à l'endroit voulu en la mouillant avec un de vos doigts.
- ⑤Pressez doucement la décalcomanie avec un tissu doux jusqu'à ce que l'eau en excès et les bulles aient disparu.

## 部品請求について

For use in Japan only!

★部品をなくしたり、こわした方は、このステッカーがはられたカスタマーサービス取次店でご注文いただけます。また、当社カスタマーサービスに直接ご注文する場合は、右記の方法でご注文することができます。詳しくは当社カスタマーサービスまでお問い合わせください。



### ①《郵便振替のご利用法》

郵便局の払込用紙の通信欄に下のリストを参考にITEM番号、スケール、製品名、部品名、部品コード、数量を必ずご記入ください。振込人住所欄にはお電話番号もお書きいただき、口座番号・00810-9-1118、加入者名・(株)タミヤでお振込ください。

### ②《代金引換のご利用法》

パーツ代金に加えて代引き手数料(315円)をご負担いただければ、電話またはホームページより代金引換によるご注文をお受けいたします。

### ③《タミヤカードのご利用法》

タミヤカードをご利用の場合、代金はご指定金融機関の口座引き落としとなります。ご注文は電話またはホームページよりお受けいたします。

《住所》 〒422-8610 静岡県駿河区恩田原3-7  
株式会社タミヤ カスタマーサービス係

《お問い合わせ電話番号》

静岡 054-283-0003

東京 03-3899-3765 (静岡へ自動転送)

《カスタマーサービスアドレス》

[http://tamiya.com/japan/customer/cs\\_top.htm](http://tamiya.com/japan/customer/cs_top.htm)



## Honda NS500 '84

## ITEM 14125

★価格は2013年6月現在のものです。予告なく変更となる場合があります。

部品名	税込価格	本体価格	部品コード
A1~4(透明)/A5~13(白).....	588円 ( 560円)		19000536
A1~4(白).....	420円 ( 400円)		19001880
B、C/パーツ.....	735円 ( 700円)		19000537
D/パーツ.....	735円 ( 700円)		19000538
タイヤ袋詰(ポリキャップ含む).....	525円 ( 500円)		19402601
ポリキャップ(8個).....	210円 ( 200円)		10446168
マーク.....	840円 ( 800円)		11401299
マスキングステッカー.....	273円 ( 260円)		11421634
説明図.....	336円 ( 320円)		11053670

## AFTER MARKET SERVICE CARD

When purchasing replacement parts, please take or send this form to your local Tamiya dealer so that the parts required can be correctly identified. Please note that specifications, availability and price are subject to change without notice.

Parts code	ITEM 14125
19000536.....	A Parts (A1-4 transparent, A5-13 white)
19001880.....	A Parts (A1-4 white)
19000537.....	B & C Parts
19000538.....	D Parts
19402601.....	Tire Bag (includes Poly Cap)
10446168.....	Poly Cap (8pcs.)
11401299.....	Decals
11421634.....	Masking Sticker
11053670.....	Instructions

