

# CASTROL TOYOTA TOM'S SUPRA GT



1/24 SPORTS CAR SERIES No.163  
★STATIC DISPLAY MODEL



1/24 スポーツカーシリーズNO.163  
カストロールトヨタトムススーパGT

The Japanese GT Car Championships were inaugurated in 1993, and are becoming more popular with motorsports buffs throughout domestic Japan. In addition to the highly modified Japanese cars, the super cars of Europe, like Ferrari, Lamborghini and Porsche, vie for the title. During the 1995 season Toyota entered a fleet of their race tuned Supra GT's into this popular event. Packed into the Supra look alike body shell was Toyota's latest racing technology. A 2,140cc, 4-cylinder turbocharged powerplant was taken from Toyota's Eagle Mk.III racing machine, which was active during the '93 IMSA races in the U.S.A. The X-Trac developed sequential 6-speed gearbox efficiently transmitted this engine's awesome

Die Japanischen GT-Wagen Meisterschaften wurden 1993 ins Leben gerufen, und sie werden bei den Motorsport-Anhängern im gesamten, heimischen JAPAN immer populärer. Zusätzlich zu den stark modifizierten Japanischen Autos kämpfen die Super-Autos aus EUROPA, wie FERRARI, LAMBORGHINI und PORSCHE um den Titel. In der Saison 1995 brachte TOYOTA eine Flotte von renngetuneten SUPRA GT's in dieses populäre Ereignis ein. In eine Karosserie, die wie ein SUPRA aussah, war TOYOTA's allerneueste Renn-technologie verpackt. Ein 2140 cm³ turbogeladenes 4-Zylinder Antriebsaggregat wurde von TOYOTA's EAGLE Mk.III Rennfahrzeug entliehen, das während der 93er IMSA-Rennen in den USA tätig war. Das von X-TRAC entwickelte, sequentielle 6-Gang-Getriebe brachte die beachtliche Leistung dieses Motors wirkungsvoll auf

Le Championnat japonais GT eut lieu pour la première fois en 1993. Sa popularité n'a cessé de croître depuis dans tout le Japon. Aux côtés de voitures d'origine nipponne radicalement modifiées, des Ferrari, Lamborghini et Porsche s'affrontent pour le titre si convoité. Pour la saison 1995, Toyota a engagé une armada de Supra GT spécialement préparées. Sous une carrosserie ressemblant à celle d'une Supra, Toyota a concentré toute sa technologie de haute compétition. Le moteur 4 cylindres turbocompressé de 2 140 cm³ provient de la Toyota Eagle Mk.III qui participa aux courses IMSA aux USA en 1993. La boîte de vitesse séquentielle à 6 rapports X-Trac transmet la puissance phénoménale du

1993年に始まった全日本GT選手権は、年を追うごとにその参加台数と車種を増やし、国産マシンに加えフェラーリやランボルギーニ、ポルシェと言ったスーパーカーの参戦もあいて、大きな盛り上がりを見せてきました。多くの参加マシンの中で、1995年シーズンの活躍が目撃されたのがトヨタ・スーパGTです。1994年、それまでのN1仕様から、本格的なGTレース仕様に仕上げられたスーパGTが第4戦の菅生で予選2位、そして最終戦の美祿でポールポジションを獲得し速さを見せたからです。95年、4チームから出場したスーパGTの中でも高い戦闘力を見せたのがカストロールカラーで仕上げられたチーム・トムスのマシンです。太いレーシングスリックタイヤをおさめるためにオーバーフエンダーを装備し、ボンネットにはスリット状のエアアウトレットが設けられ、さらにリヤに大型のウイングを装着するなど、迫力あふれるスタイルに仕上げられています。エンジンは1993年

1295 ©1995 TAMIYA

power to the rear wheels. Four wheel double wishbone suspension components were taken from another Toyota prototype racer, the TS010. The body shell was extensively modified to obtain even better aerodynamics. Additional air intakes and outlets, oversized fenders and a huge rear spoiler, gave its massive silhouette and even more aggressive appearance. Four different racing teams used the Supra during the '95 season and among them, Tom's was sponsored by Castrol. Driven by skilled drivers Sekiya and Krumm, the Castrol Tom's Supra pleased the racing fans with its outstanding performance throughout the season.

die Hinterräder. Die Bauteile der Doppelquerlenker-Aufhängung aller vier Räder wurden von einem anderen Rennwagen-Prototyp TOYOTA's, dem TS010, übernommen. Die Karosserie wurde zur Erzielung einer besseren Aerodynamik umfangreichen Änderungen unterzogen. Zusätzliche Luft-Ein- und Auslässe, überbreite Kotflügel und ein riesiger Spoiler hinten gaben ihrer wuchtigen Silhouette ein noch aggressiveres Aussehen. Vier verschiedene Renn-Teams setzten den SUPRA in der Saison 95 ein, darunter TOM'S, gesponsort von CASTROL. Gesteuert von den routinierten Fahrern SEKIYA und KRUMM, erfreute der CASTROL TOM'S SUPRA die Rennsportfans während der gesamten Saison mit herausragender Leistung.

moteur aux Roues arrière. La suspension à 4 roues indépendantes et double triangulation a été empruntée à un autre prototype Toyota, le TS010. La carrosserie a été profondément remaniée afin d'obtenir le meilleur écoulement aérodynamique. Des entrées et évacuations d'air additionnelles mais aussi des passages de roues élargis et un spoiler surdimensionné donnent à la voiture un aspect imposant et agressif. Quatre équipes différentes ont engagé des Supra GT durant la saison 1995 et parmi elles figure le Team Tom's sponsorisé par Castrol. Pilotée par les talentueux Sekiya et Krumm, la Toyota Supra GT Tom's Castrol fit vibrer les fans de sport automobile japonais tout au long de la saison.

のアメリカのIMSAレースで圧倒的な強さを誇ったトヨタ・イーグルMk.IIIのエンジンをモディファイした排気量2140ccの4気筒シングルターボ。重量配分を考慮してエンジンルームのできる限り後ろの低い位置に搭載されています。トランスミッションはXトラック製の6速シーケンシャルを採用。足まわりは上下にAアームを使用したダブルウィッシュボーン・サスペンション、しかも一部のパーツにトヨタのプロトタイプ・レーシングカーTS010のものが使われるなど、メカニズムはまさに純レーシング仕様といえるでしょう。また、室内は車体剛性を高めるロールケージが張り巡らされ、シートは理想的な重量配分を実現するために後方へ下げられ、それにもなってステアリングシャフトも長く伸ばされています。全日本ツーリングカーレースでも活躍する関谷正徳選手とミハエル・クルム選手がドライブし、第3戦の仙台で優勝を飾るなど、シーズンを通して速さを見せたのです。

1/24 カストロールスーパ (和英独仏)



### 注意

- このキットは組み立てモデルです。作る前に必ず説明書を最後までお読み下さい。また小学生などの低年齢の方が組み立てる時は、保護者の方もお読み下さい。
- 工具の使用には十分注意して下さい。特にナイフ、ニッパーなどのケガ、事故に注意して下さい。
- 接着剤や塗料は、必ずプラスチック用をお使い下さい。
- 接着剤や塗料は使用する前にそれぞれの注意書きをよく読み、指示に従って正しく使用し、使用する時は換気に十分注意して下さい。
- 小さなお子様のいる所での工作は避けて下さい。小さな部品の飲み込みや、ビニール袋をかぶっての窒息などの危険な状況が考えられます。

### CAUTION

★Read carefully and fully understand the instructions before commencing assembly. A supervising adult should also read the instructions if a child assembles the model.  
 ★When assembling this kit, tools including knives are used. Extra care should be taken to avoid personal injury.  
 ★Read and follow the instructions supplied with paints and/or cement, if used (not included in kit). Use plastic cement and paints only.  
 ★Keep out of reach of small children. Children must not be allowed to suck any part, or pull vinyl bag over the head.

### VORSICHT!

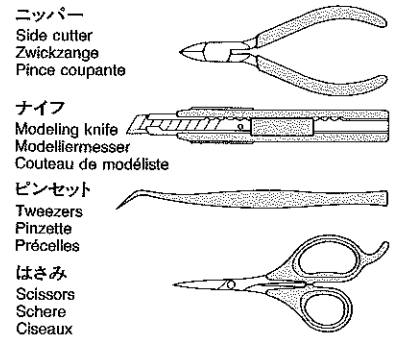
★Bevor Sie mit dem Zusammenbau beginnen, sollten Sie alle Anweisungen gelesen und verstanden haben. Falls ein Kind das Modell zusammenbaut, sollte ein beaufsichtigender Erwachsener die Bauanleitung ebenfalls gelesen haben.  
 ★Beim Zusammenbau dieses Bausatzes werden Werkzeuge einschließlich Messer verwendet. Zur Vermeidung von Verletzungen ist besondere Vorsicht angebracht.  
 ★Wenn Sie Farben und/oder Kleber verwenden (nicht im Bausatz enthalten), beachten und befolgen Sie die dort beiliegenden Anweisungen. Nur Klebstoff und Farben für Plastik verwenden.  
 ★Bausatz von kleinen Kindern fernhalten. Verhüten Sie, daß Kinder irgendwelche Bauteile in den Mund nehmen oder Plastiktüten über den Kopf ziehen.

### PRECAUTION

★Bien lire et assimiler les instructions avant de commencer l'assemblage. La construction du modèle par un enfant doit s'effectuer sous la surveillance d'un adulte.  
 ★L'assemblage de ce kit requiert de l'outillage, en particulier des couteaux de modélisme. Manier les outils avec précaution pour éviter toute blessure.  
 ★Lire et suivre les instructions d'utilisation des peintures et ou de la colle, si utilisés (non inclus dans le kit). Utiliser uniquement une colle et des peintures spéciales pour le polystyrène.  
 ★Garder hors de portée des enfants en bas âge. Ne pas laisser les enfants mettre en bouche ou sucer les pièces, ou passer un sachet vinyl sur la tête.

★下図の工具を用意して下さい。

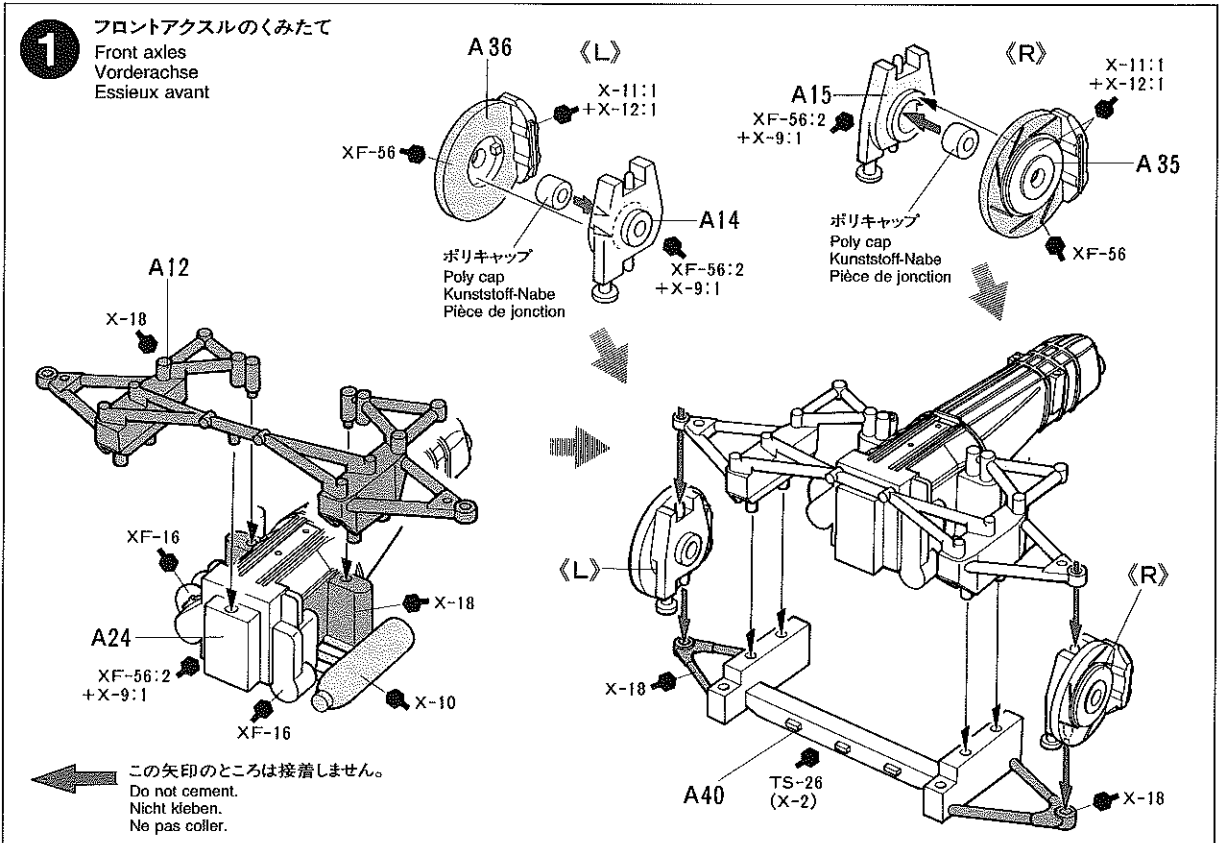
- ★Tools recommended
  - ★Benötigtes Werkzeug
  - ★Outillage nécessaire
- 接着剤 (プラスチック用)  
 Cement  
 Kleber  
 Colle



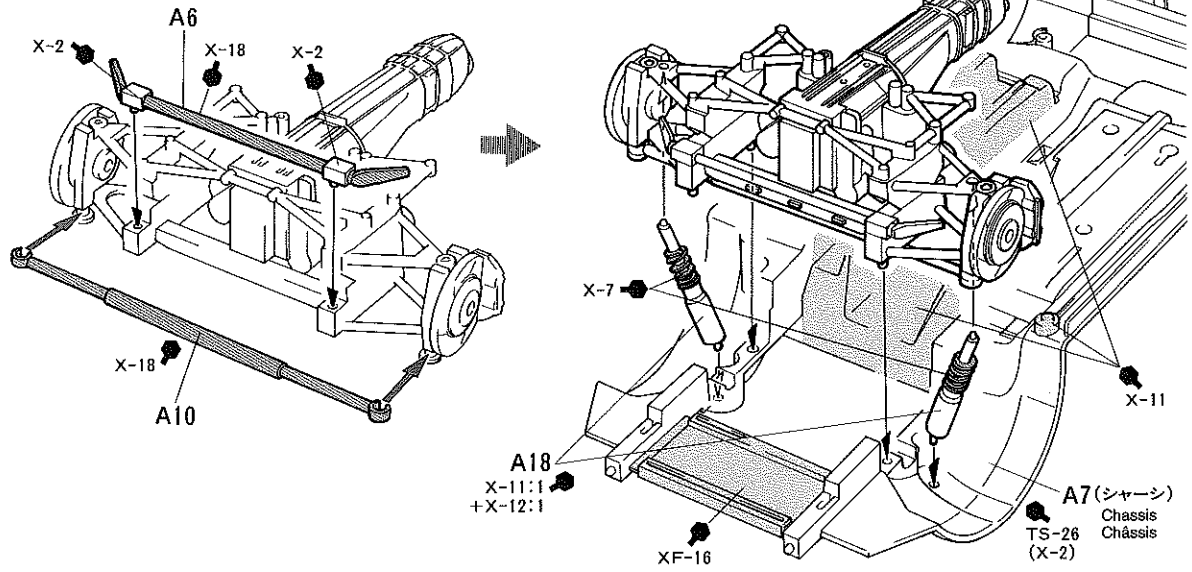
塗装指示のマークです。タミヤカラーのカラーナンバーで指示しました。

This mark denotes numbers for Tamiya Paint colors.

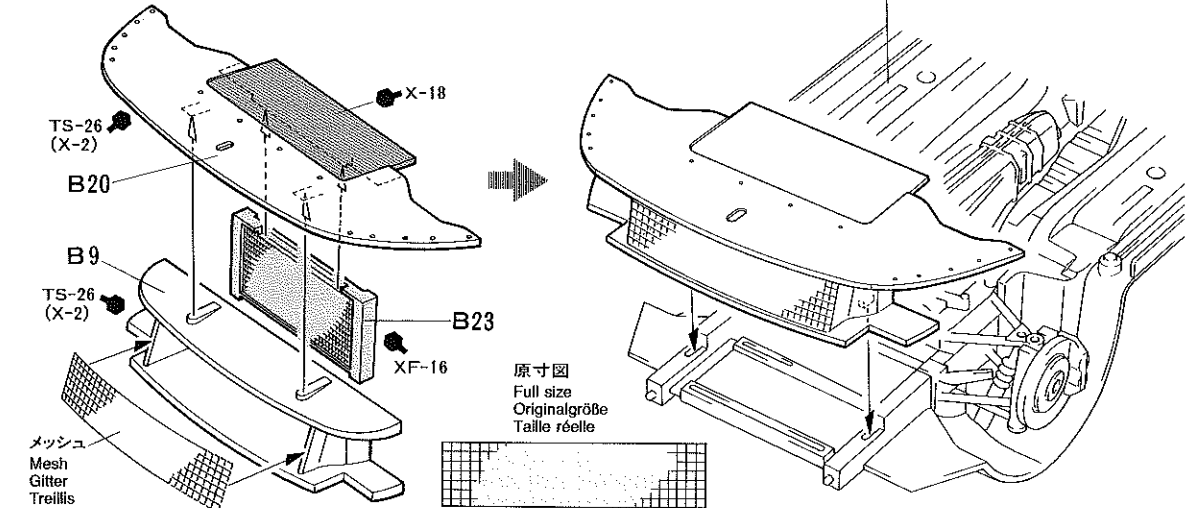
|       |   |
|-------|---|
| TS-26 | ●ビュアーホワイト / Pure white / Glanz Weiß / (X-2) Blanc pur             |
| X-2   | ●ホワイト / White / Weiß / Blanc                                      |
| X-6   | ●オレンジ / Orange / Orange / Orange                                  |
| X-7   | ●レッド / Red / Rot / Rouge  |
| X-8   | ●レモンイエロー / Lemon yellow / Zitronengelb / Jaune Citron             |
| X-9   | ●ブラウン / Brown / Braun / Brun                                      |
| X-10  | ●ガンメタル / Gun metal / Metall-Grau / Gris acier                     |
| X-11  | ●クロームシルバー / Chrome silver / Chrom-Silber / Aluminium chromé       |
| X-12  | ●ゴールドリーフ / Gold leaf / Gold glänzend / Doré                       |
| X-18  | ●セミグロスブラック / Semi gloss black / Seidenglanz Schwarz / Noir satiné |
| X-19  | ●スモーク / Smoke / Rauchfarben / Fumé                                |
| X-26  | ●クリアーオレンジ / Clear orange / Klar-Orange / Orange translucide       |
| X-27  | ●クリアーレッド / Clear red / Klar-Rot / Rouge translucide               |
| XF-1  | ●フラットブラック / Flat black / Matt Schwarz / Noir mat                  |
| XF-16 | ●フラットアルミ / Flat aluminum / Matt Aluminium / Aluminium mat         |
| XF-56 | ●メタリックグレイ / Metallic grey / Grau-Metallic / Gris métallisé        |
| XF-63 | ●ジャーマングレイ / German grey / Deutsches Grau / Gris Panzer            |
| XF-66 | ●ライトグレイ / Light grey / Hellgrau / Gris clair                      |



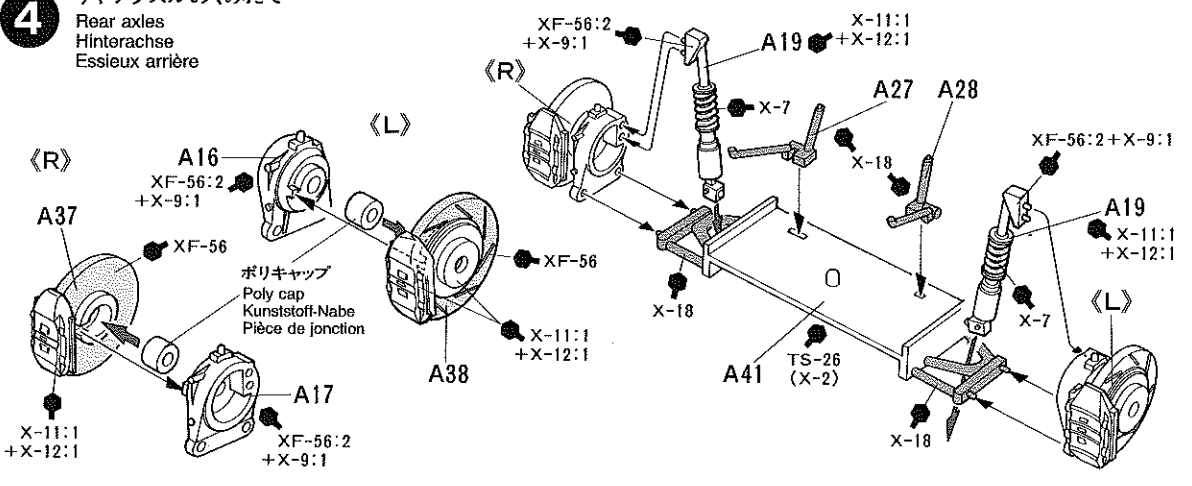
**2** フロントアクスルのとりつけ  
 Attaching front axles  
 Vorderachsen-Einbau  
 Fixation des essieux avant



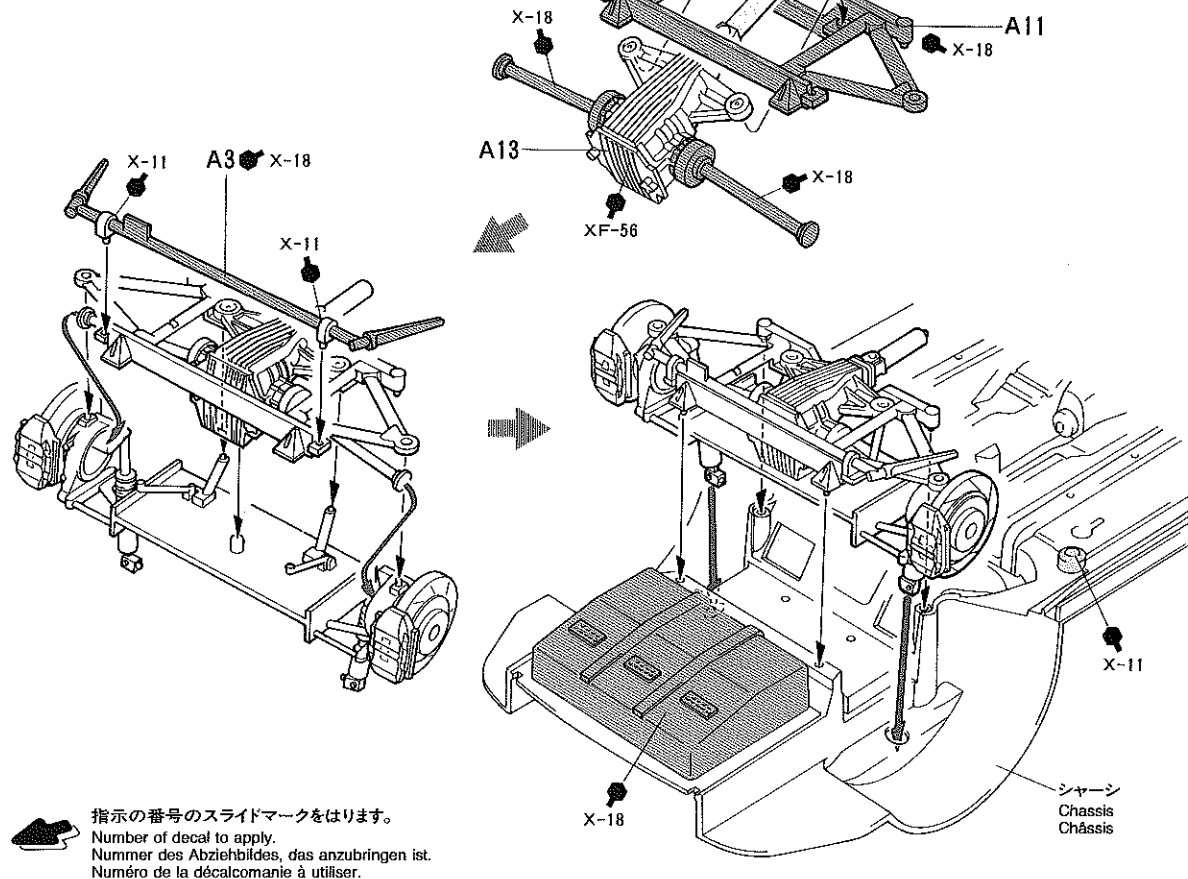
**3** フロントアンダーパネルのとりつけ  
 Front underguard  
 Vordere Bodengruppe  
 Protection inférieure avant



**4** リヤアクスルのくみため  
 Rear axles  
 Hinterachse  
 Essieux arrière

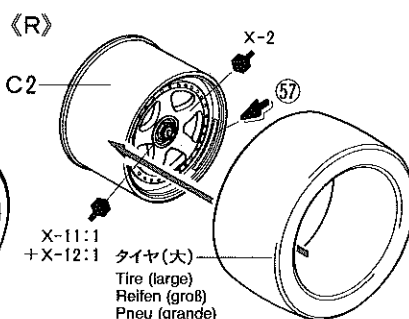
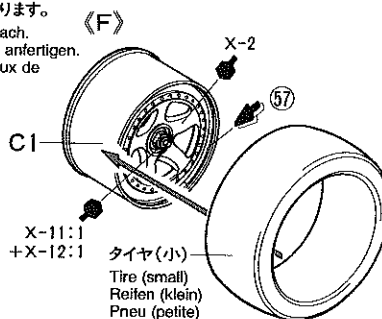
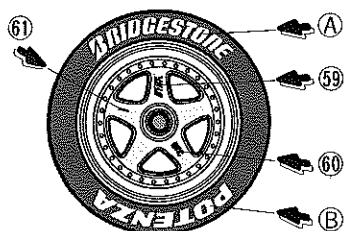


**5** リヤアクスルのとりつけ  
Attaching rear axles  
Hinterachsen-Einbau  
Fixation des essieux arrière



指示の番号のスライドマークをはります。  
Number of decal to apply.  
Nummer des Abziehbildes, das anzubringen ist.  
Numéro de la décalcomanie à utiliser.

**6** ホイールのくみだて ★各2コ作ります。  
Wheel assembly ★Make 2 each.  
Rad-Zusammenbau ★Je 2 Satz anfertigen.  
Assemblage des roues ★Faire 2 jeux de chaque.



《タイヤマークのはり方》  
タイヤマークは、保護紙、マークが印刷されたマーク紙、台紙からなっています。  
①マークを貼る部分のほこりや油気などをぬらした布でふきとってください。  
②保護紙を取り去ります。(マーク面を汚さないように注意します。)マークより少し大きめにカッターなどで切れ目をいれ、台紙からマークをはがします。  
③文字が正しく読めるように、マーク紙が裏がえしにしてタイヤにあわせ、指でこすってマークをはりつけます。  
④マーク紙上から水をつけた指先で、マーク部分をなでるようにします。  
⑤しばらくしてマークがタイヤにはりついたら、ゆっくりマーク紙をはがします。  
⑥マーク紙をはがしたあとは、水気をや

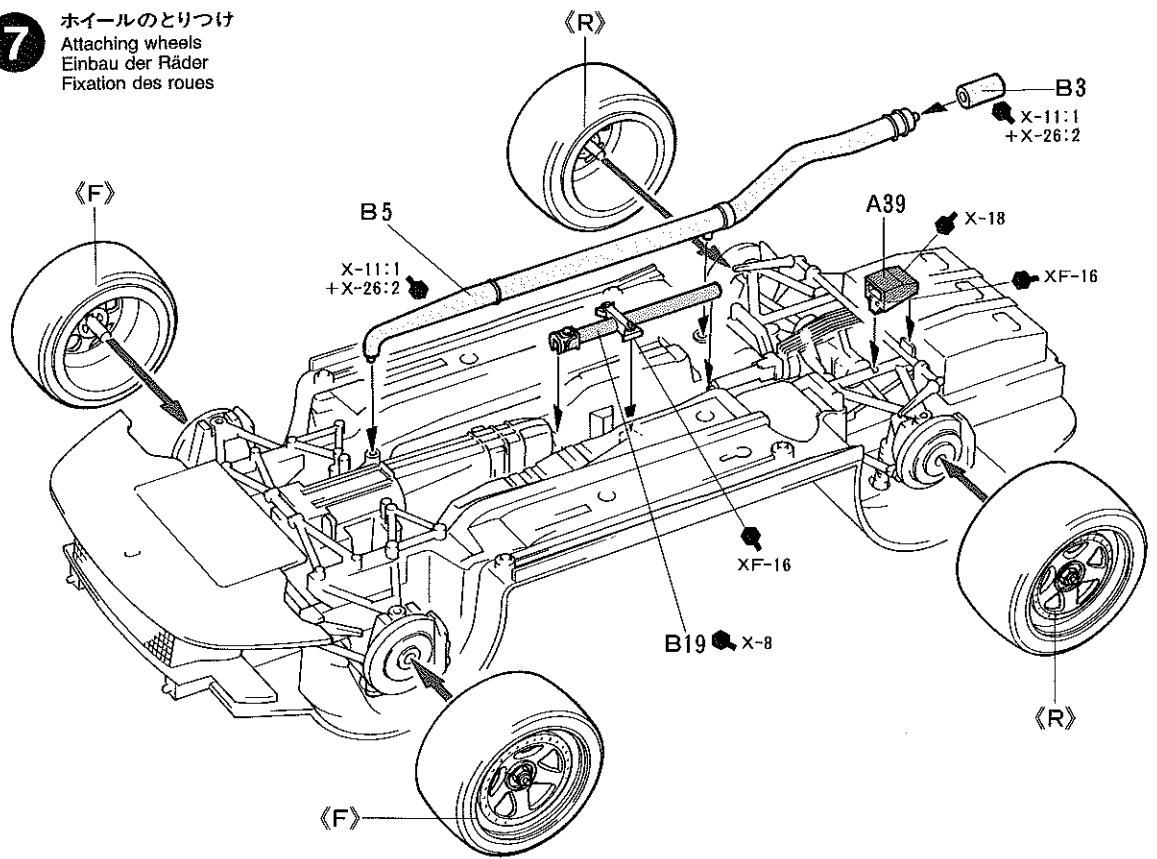
わらかい布などでふきとってください。  
**HOW TO APPLY TIRE DECALS**  
Tire decals have an adhesive surface, and are covered by a thin protective paper.  
① Wipe tire surface with a damp cloth.  
② Remove protective paper. Be careful not to soil the adhesive surface. Cut out decal and peel off the lining using edge of a knife blade.  
③ Place decal into position and rub lightly with your finger.  
④ Apply moisture with a wet finger.  
⑤ Carefully remove the paper.  
⑥ Wipe off excess moisture with a soft cloth.

**ANBRINGEN DER REIFEN-ABZIEHBILDER**  
Die Reifen-Abziehbilder haben eine Klebeschicht.  
① Die Reifenoberfläche mit feuchtem Tuch abwischen.  
② Das Schutzpapier entfernen. Vorsicht, keinen Schmutz auf die Klebefläche bringen. Das Abziehbild mit Modelliermesser ausschneiden und mit der Messerkante abzie-

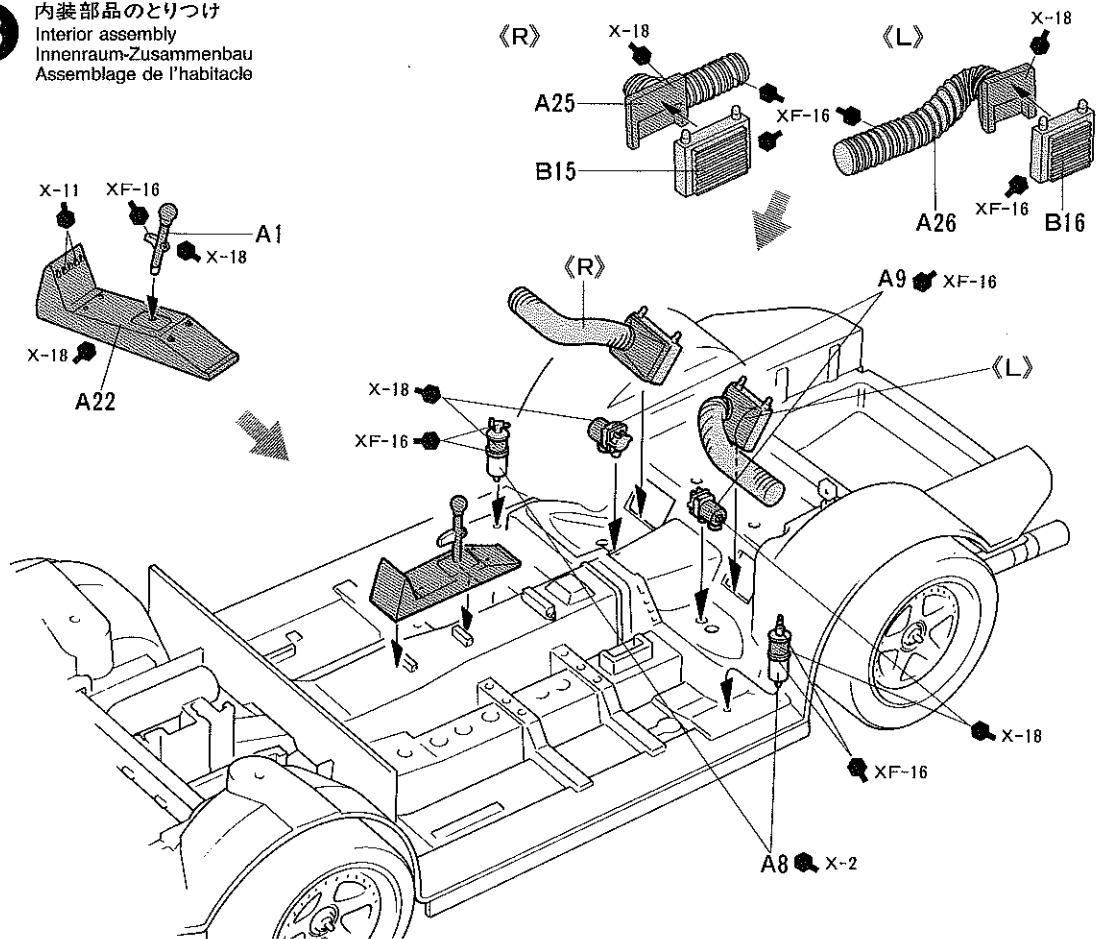
hen.  
③ Das Abziehbild an richtigem Platz anbringen und mit dem Finger leicht andrücken.  
④ Mit naßem Finger Feuchtigkeit auftragen.  
⑤ Das Papier vorsichtig abziehen.  
⑥ Überschüssige Feuchtigkeit mit weichem Tuch wegwischen.

**COMMENT POSER LES TRANSFERTS SUR LES PNEUS**  
Les inscriptions à poser sur les pneus sont présentées sous forme de transfert dont l'une des faces est adhésive.  
① Nettoyer le pneu avec un chiffon humide.  
② Enlever le papier de protection. Attention à ne pas salir la surface adhésive. Découper les décalcomanies et détacher suivant la ligne en utilisant la pointe d'un couteau.  
③ Mettre la décalcomanie en place et frotter légèrement avec le doigt.  
④ Humidifier avec un doigt mouillé.  
⑤ Enlever le papier avec précaution.  
⑥ Enlever l'excès d'humidité avec un chiffon sec.

**7** ホイールのとりつけ  
 Attaching wheels  
 Einbau der Räder  
 Fixation des roues



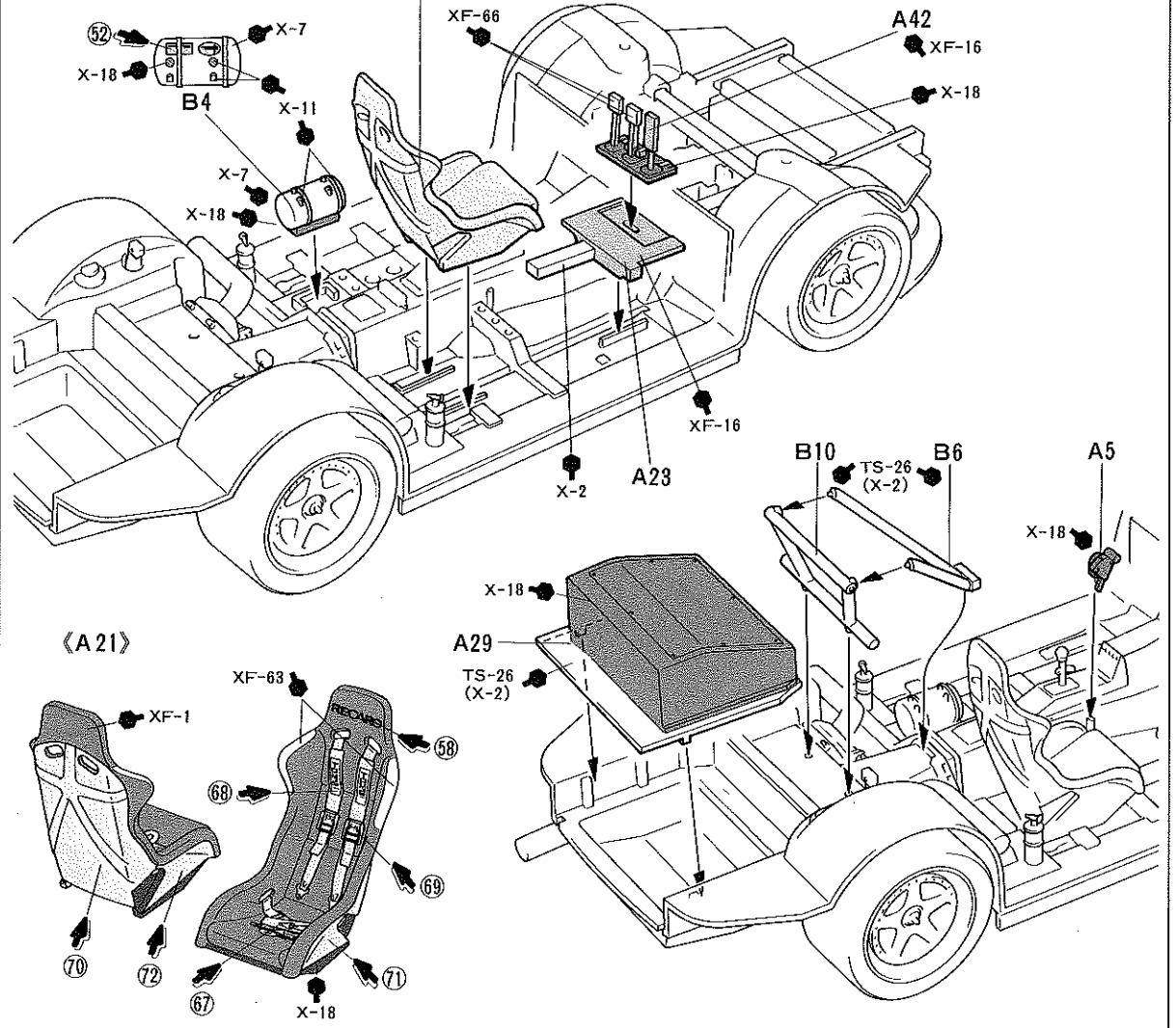
**8** 内装部品のとりつけ  
 Interior assembly  
 Innenraum-Zusammenbau  
 Assemblage de l'habitacle



9

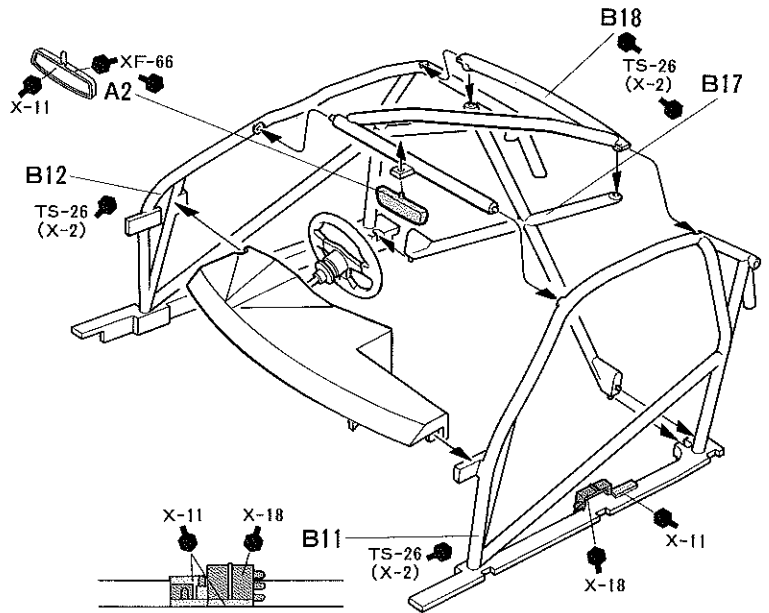
シートのとりつけ  
Attaching seat  
Sitz-Einbau  
Fixation du siège

A21 ★下図を参考に塗装、マーキングします。  
★Refer below for details of seat.  
★Für Details zum Sitz siehe unten.  
★Se référer ci-dessous pour les détails du siège.



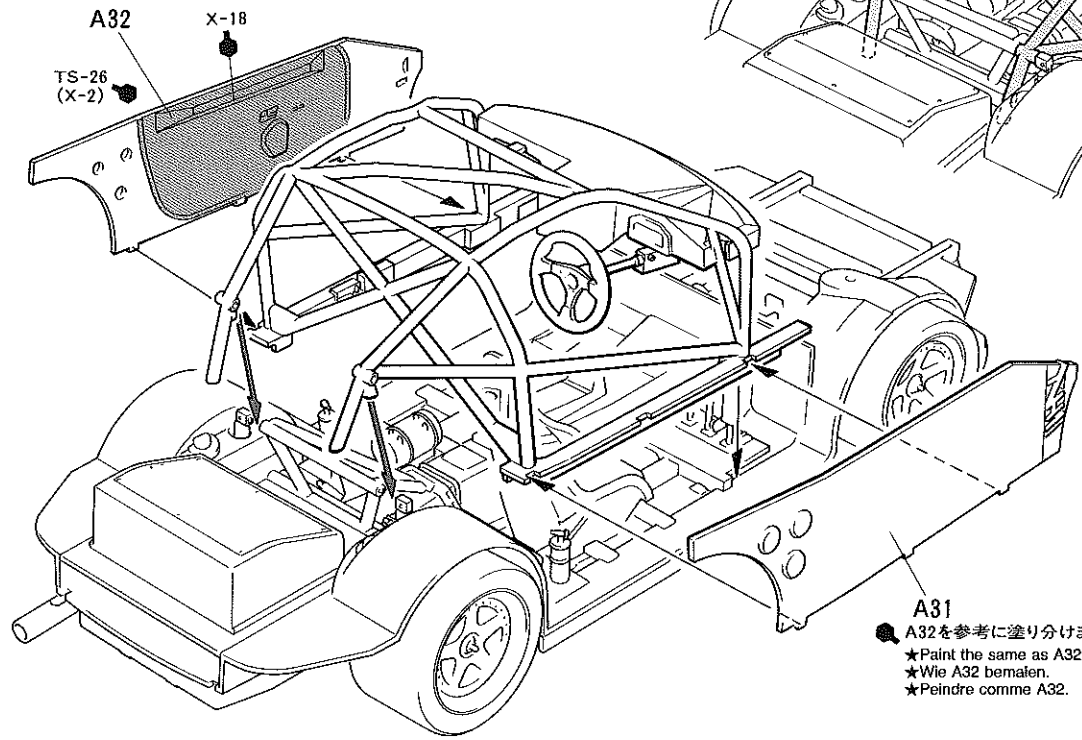
10

ロールケージのくみため  
Roll cage  
Rollkäfig  
Arceau de sécurité



11

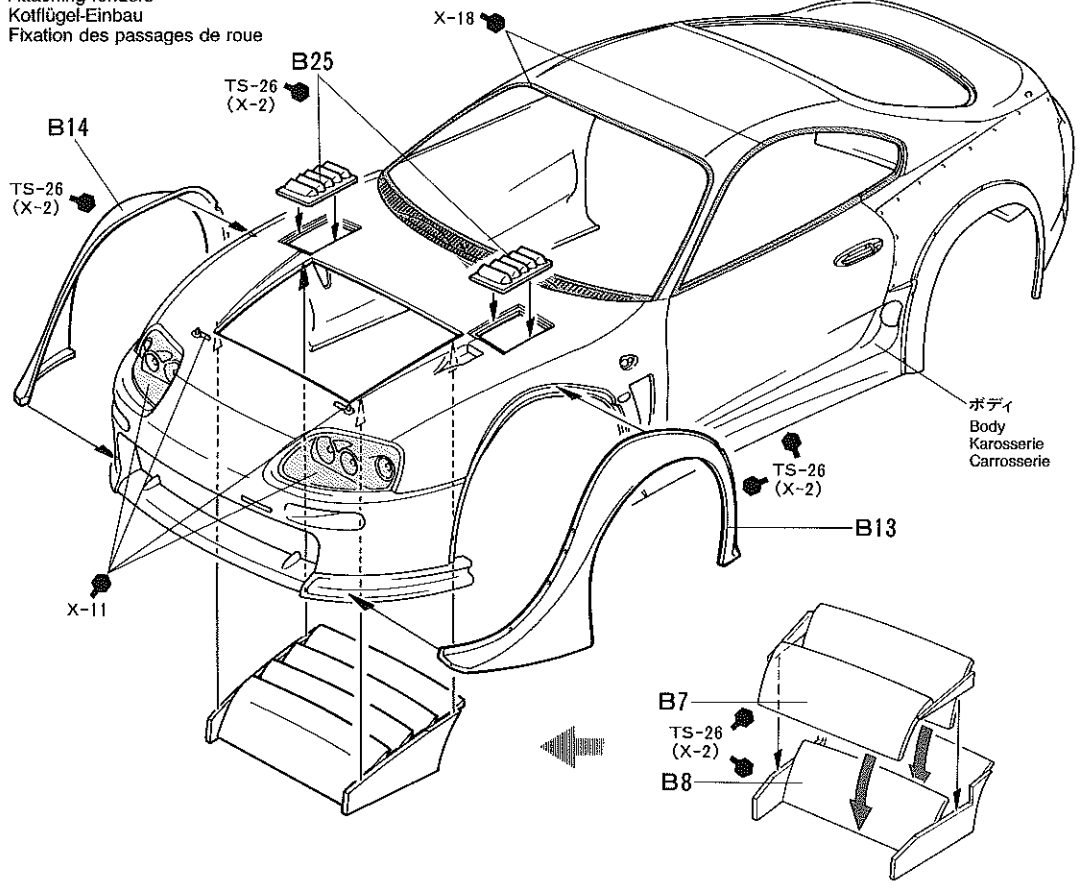
ロールケージのとりつけ  
Attaching roll cage  
Rollkäfig-Einbau  
Fixation de l'arceau de sécurité



A32を参考に塗り分けます。  
★Paint the same as A32.  
★Wie A32 bemalen.  
★Peindre comme A32.

12

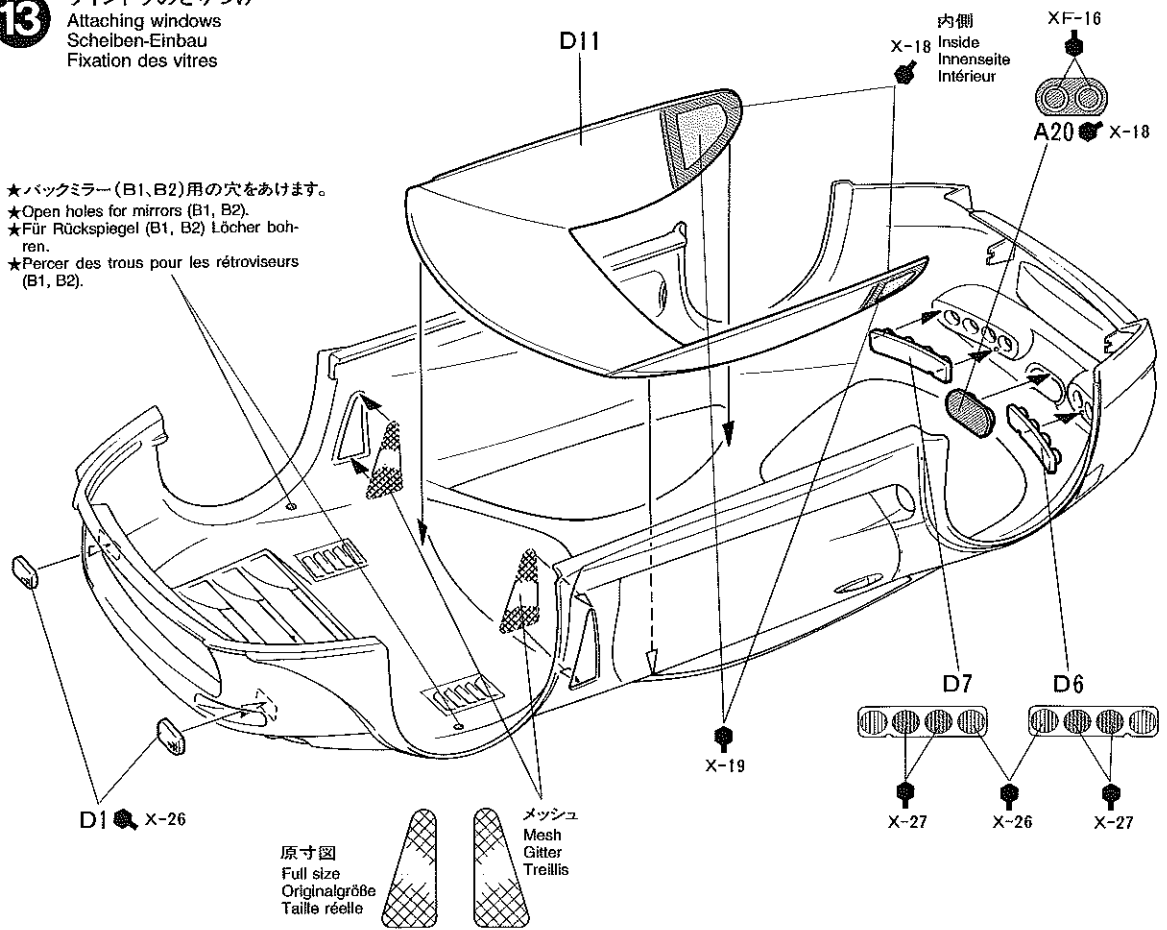
オーバーフェンダーのとりつけ  
Attaching fenders  
Kotflügel-Einbau  
Fixation des passages de roue



**13**

ウインドウのとりつけ  
Attaching windows  
Scheiben-Einbau  
Fixation des vitres

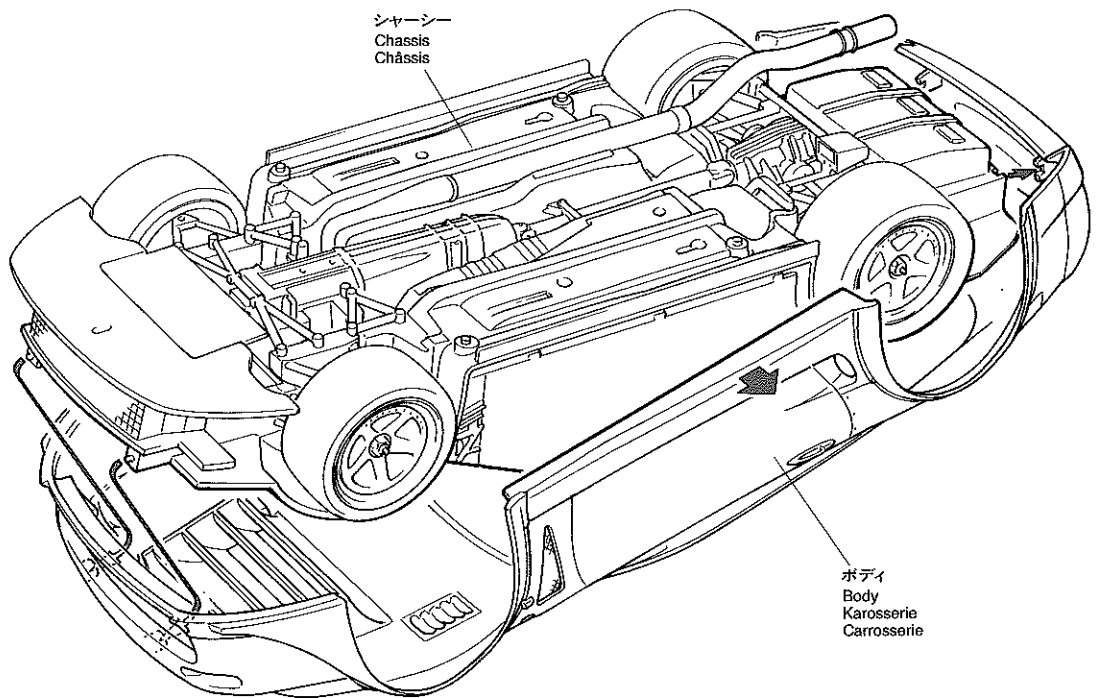
- ★バックミラー (B1, B2)用の穴をあけます。
- ★Open holes for mirrors (B1, B2).
- ★Für Rückspiegel (B1, B2) Löcher bohren.
- ★Percer des trous pour les rétroviseurs (B1, B2).



**14**

ボディのとりつけ  
Attaching body  
Karosserie aufsetzen  
Fixation de la carrosserie

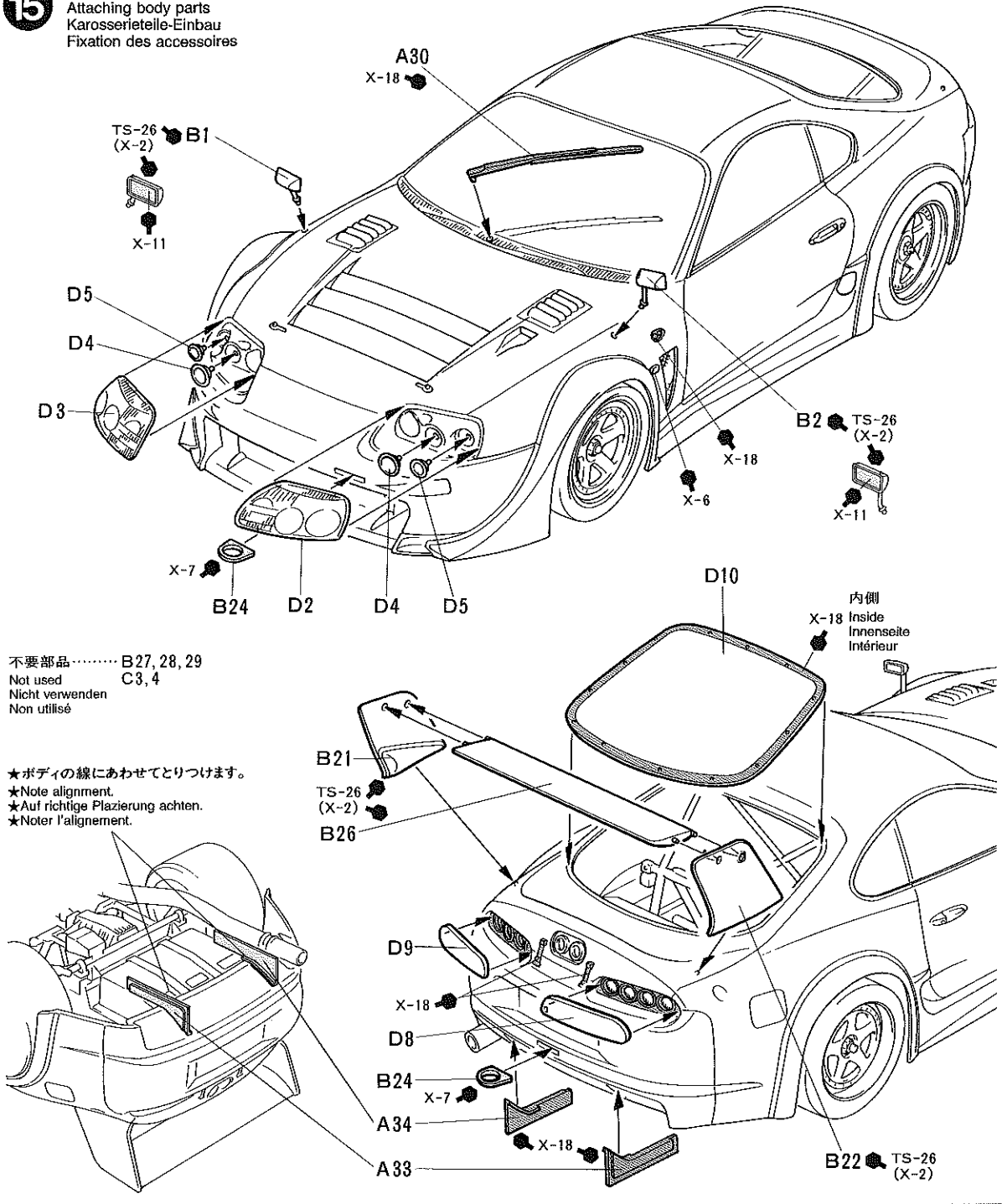
- ★シャーシの後側から、ボディを広げるようにしてとりつけます。
- ★Attach while spreading body. Attach from the rear.
- ★Beim Einbau Karosserie etwas auseinanderdehnen. Erst hinten einbauen.
- ★Monter en écartant la carrosserie. Attacher d'abord l'arrière.





15

ボディ外装部品のとりつけ  
Attaching body parts  
Karosserieteile-Einbau  
Fixation des accessoires



不要部品……… B27, 28, 29  
Not used C3, 4  
Nicht verwenden  
Non utilisé

★ボディの線にあわせてとりつけます。  
★Note alignment.  
★Auf richtige Platzierung achten.  
★Noter l'alignement.

## PAINING

### 《カストロール・スープラGTの塗装》

1995年の全日本GT選手権第3戦で優勝するなど活躍を見せたチーム・トムスのトヨタ・スープラGTは、モータースポーツシーンではおなじみの、ホワイトをベースにグリーンとレッドのラインが施された、カストロールカラーで仕上げられていました。多くのスポンサーマークはP10を参考に貼って下さい。また、サスペンションや室内など細部の塗装は説明図中に示しました。

### PAINTING THE '95 CASTROL TOYOTA TOM'S SUPRA GT

The model represents the Castrol Toyota Tom's Supra GT racing machine as used during the '95 Japanese GT Car Championships. The body is overall white and accented with the red and green stripes of Castrol. Apply the many sponsor decals referring to the instructions. Detail painting is called out during construction and should be done at that time.

### LACKIERUNG DER 95er CASTROL TOYOTA TOM'S SUPRA GT

Das Modell zeigt den CASTROL TOYOTA TOM'S SUPRA GT Rennwagen so, wie er bei der Japanischen GT-Wagen Meisterschaft 95 eingesetzt wurde. Die Karosserie ist vollstän-

dig weiß mit den aufgesetzten roten und grünen Streifen von CASTROL. Bringen Sie die vielen Sponsorenaufkleber gemäß Anleitung an. Die Detail-Bemalung wird im jeweiligen Bauabschnitt beschrieben und sollte dort vorgenommen werden.

### DECORATION DE LA TOYOTA SUPRA GT TOM'S CASTROL 1995

Le modèle représente la Toyota Supra GT Tom's Castrol engagée dans le Championnat Japonais GT 1995. La voiture porte une livrée entièrement blanche avec les parements vert et rouge de son sponsor principal Castrol. Appliquer les nombreux décals de sponsors en se référant aux instructions. La peinture des détails est à réaliser lors du montage de votre modèle.

# APPLYING DECALS

## 《スライドマークのはりかた》

- ① はりたいマークをハサミで切りぬきます。
- ② マークをぬるま湯に10秒ほどひたしてからタオル等の布の上におきます。
- ③ 台紙のはしを手でもち、貼る所にマークをスライドさせてモデルに移して下さい。
- ④ 指に少し水をつけてマークをぬらしながら、正しい位置にずらしします。
- ⑤ やわらかい布でマーク内側の気泡をおし出ししながら、おしつけるようにして水分をとります。

## DECAL APPLICATION

1. Cut off decal from sheet.
2. Dip the decal in tepid water for about 10 sec. and place on a clean cloth.
3. Hold the backing sheet edge and slide decal onto the model.
4. Move decal into position by wetting decal with finger.
5. Press decal gently down with a soft cloth until excess water and air bubbles are gone.

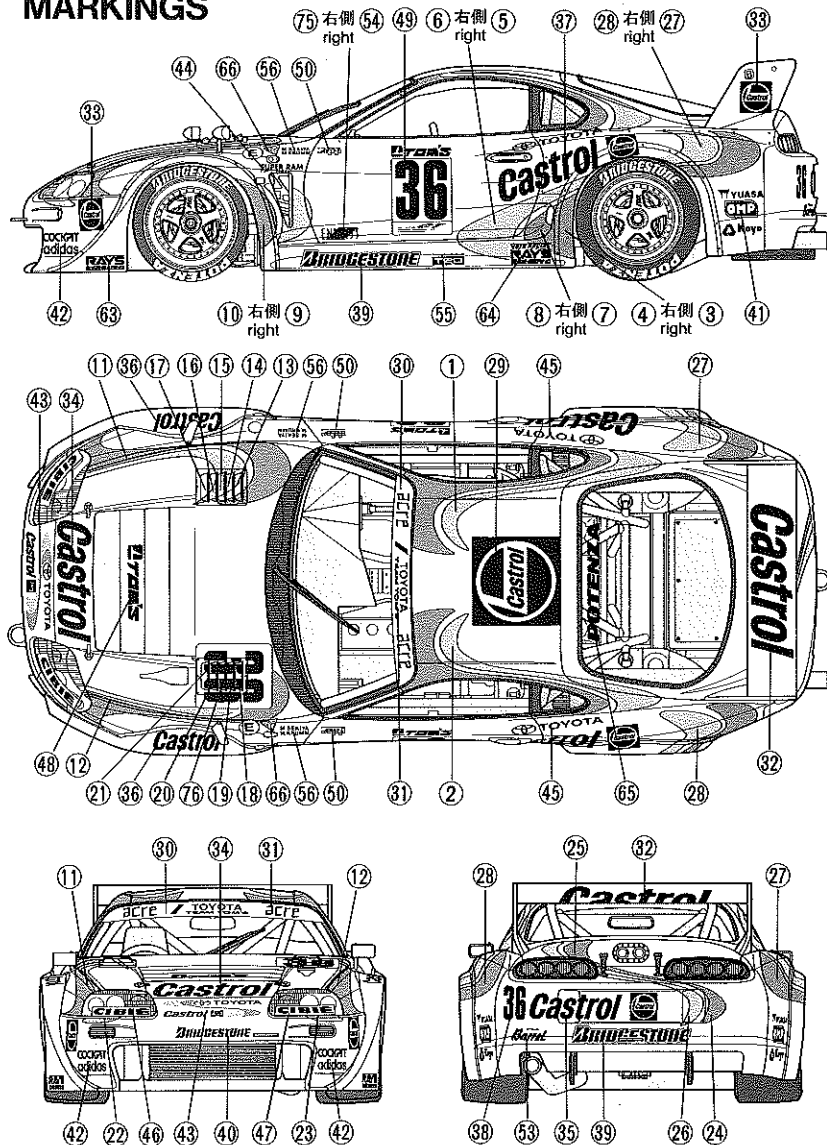
## ANBRINGUNG DES ABZIEHBILDES

1. Abziehbild vom Blatt ausschneiden.
2. Das Abziehbild ungefähr 10 Sek. in lauwarmes Wasser tauchen, dann auf sauberen Stoff legen.
3. Die Kante der Unterlage halten und das Abziehbild auf das Modell schieben.
4. Das Abziehbild an die richtige Stelle schieben und dabei mit dem Finger das Abziehbild naßmachen.
5. Das Abziehbild mit weichem Stoff ganz andrücken, bis kein überflüssiges Wasser und keine Luftblasen mehr vorhanden sind.

## APPLICATION DES DECALCOMANIES

1. Découpez la décalcomanie de sa feuille.
2. Plongez la décalcomanie dans de l'eau tiède pendant 10 secondes environ et poser sur un linge propre.
3. Retenez la feuille de protection par le côté et glissez la décalcomanie sur le modèle réduit.
4. Placez la décalcomanie à l'endroit voulu en la mouillant avec un de vos doigts.
5. Pressez doucement la décalcomanie avec un tissu doux jusqu'à ce que l'eau en excès et les bulles aient disparu.

# MARKINGS



## AFTER MARKET SERVICE CARD

When purchasing Tamiya replacement parts, please take or send this form to your local Tamiya dealer so that the parts required can be correctly identified and supplied. Please note that specifications, availability and price are subject to change without notice.

| Parts code | Description  | Quantity   |
|------------|--------------|------------|
| 1402335    | Tire Decal   | 1          |
| 9402274    | Tire Bag     | 1          |
| 0002941    | A Parts      | x2         |
| 0002942    | B Parts      | x2         |
| 0002943    | C Parts      | x4         |
| 9002564    | D Parts      |            |
| 1402336    | Decal        |            |
| 1052363    | Instructions | ITEM 24163 |

★部品請求には右のカードが必要です。部品請求なさる方はカードの住所、氏名、電話番号欄をしっかりとご記入下さい。

●振替料金が安く便利な郵便振替もご利用下さい。ご利用法は下記をご参考下さい。

### 《郵便振替のご利用法》

お近くの郵便局にある郵便振替払込用紙の通信欄(通常裏面にあります)に、ITEM番号、スケール、製品名、数量を必ずご記入下さい。そして表面の口座番号欄に00810-9-1118、加入者名欄に田宮模型、金額欄に必要な部品の合計金額を記入します。そして払込人住所氏名欄に、あなたの住所、氏名、郵便番号、電話番号をご記入いただき、代金をそえて郵便局の窓口にお出し下さい。また郵便振替をご利用になる時は右のカードは必要ありません。

右記の価格は予告なく変更となる場合がありますので御了承下さい。

《イタレリ製キット購入法》イタレリ製キットのご注文は当社アフターサービスをご利用下さい。イタレリ製品の一覧をご用意しております。お問い合わせはお電話でアフターサービス係までご連絡下さい。

# CASTROL TOYOTA TOM'S SUPRA GT

## 1/24 カストロールトヨタ トムススープリタ GT

部品を紛失したり、破損なされた方は、このカードの必要部品を丸でかこみ代金を現金書留又は定額為替で田宮模型アフターサービス係までお申し込み下さい。

お問合せ電話番号 静岡 054-283-0003  
東京 03-3899-3765 (静岡へ自動転送)  
営業時間/平日(月～金曜日)8:00～17:00 祝日▶休み  
ボディ.....560円  
Aパーツ.....570円  
Bパーツ.....560円  
Cパーツ.....290円  
Dパーツ.....490円  
タイヤ袋詰.....290円  
タイヤ袋詰.....290円  
マーク.....280円  
タイヤマーク.....200円  
説明図.....320円

パーツ価格は予告なく変更することがあります。

For Japanese use only! ☆ ITEM 24163

住所

電話 ( ) -

氏名

**田宮模型**  
静岡市恩田原3-7 千422-8610

0298

PRINTED IN PHILIPPINES