

LFA

1/24スポーツカーシリーズ レクサス LFA



READ BEFORE ASSEMBLY

注意 ●このキットは組み立てモデルです。作る前に必ず説明書を最後までお読みください。また小学生などの低年齢の方が組み立てるときは、保護者の方もお読みください。また接着剤や塗料は、必ずプラスチック用をお使いください。(別売) ●工具の使用には十分注意してください。特にナイフ、ニッパーなどの刃物によるケガや事故に注意してください。●接着剤や塗料は使用前にそれぞれの注意書きをよく読み、指示に従って正しく使用し、使用するときは換気に十分注意してください。●小さなお子様のいる所での工作はやめてください。小さな部品の飲み込みや、ビニール袋をかぶつての窒息などの危険な状況が考えられます。

CAUTION ●Read carefully and fully understand the instructions before commencing assembly. A supervising adult should also read the instructions if a child assembles the model. ●When assembling this kit, tools including knives are used. Extra care should be taken to avoid personal injury. ●Read and follow the instructions supplied with paint and/or cement, if used (not included in kit). Use plastic cement and paints only. ●Keep out of reach of small children. Children must not be allowed to put any parts in their mouths or pull vinyl bags over their heads.

VORSICHT ●Bevor Sie mit dem Zusammenbau beginnen, sollten Sie alle Anweisungen gelesen und verstanden haben. Fall sein Kind das Modell zusammenbaut, sollte ein beaufsichtigender Erwachsener die Bauanleitung ebenfalls gelesen haben. ●Beim Zusammenbau dieses Bausatzes werden Werkzeuge einschließlich Messer verwendet. Zur Vermeidung von Verletzungen ist besondere Vorsicht angebracht. ●Wenn Sie Farben und/oder Kleber verwenden (nicht im Bausatz enthalten), beachten Sie die dort beiliegenden Anweisungen. Nur Klebstoff und Farben für Plastik verwenden. ●Bausatz von kleinen Kindern fernhalten. Kindern darf keine Möglichkeit gegeben werden, irgendwelche Teile in den Mund zu nehmen oder sich Plastiktüten über den Kopf zu ziehen.

PRECAUTIONS ●Bien lire et assimiler les instructions avant de commencer l'assemblage. La construction du modèle par un enfant doit s'effectuer sous la surveillance d'un adulte. ●L'assemblage de ce kit requiert de l'outillage, en particulier des couteaux de modélisme. Manier les outils avec précaution pour éviter toute blessure. ●Lire et suivre les instructions d'utilisation des peintures et ou de la colle, si utilisées (non incluses dans le kit). Utiliser uniquement une colle et des peintures spéciales pour le polystyrène. ●Garder hors de portée des enfants en bas âge. Ne pas laisser les enfants mettre en bouche ou sucer les pièces, ou passer un sachet vinyl sur la tête.

PAINTS REQUIRED

塗装指示のマークです。タミヤカラーのカラーナンバーで指示しました。
This mark denotes numbers for Tamiya Paint colors.

TS-14 ●ブラック / Black / Schwarz / Noir

TS-8 ●イタリアンレッド / Italian red /
Italienisches Rot / Rouge Italien

TS-17 ●アルミシルバー / Gloss aluminum / Alu-Silber / Aluminium brillant

TS-26 ●ピュアホワイト / Pure white / Glanz Weiß / Blanc pur

TS-47 ●クロムイエロー / Chrome yellow / Chrom-Gelb / Jaune chromé

X-1 ●ブラック / Black / Schwarz / Noir

X-2 ●ホワイト / White / Weiß / Blanc

X-11 ●クロムシルバー / Chrome silver / Chrom-Silber / Aluminium chromé

X-12 ●ゴールドリーフ / Gold leaf / Gold Glänzend / Doré

X-18 ●セミグロスブラック / Semi gloss black / Seidenglanz Schwarz / Noir satiné

X-26 ●クリアオレンジ / Clear orange / Klar-Orange / Orange translucide

X-27 ●クリアレッド / Clear red / Klar-Rot / Rouge translucide

X-31 ●チタンゴールド / Titanium gold / Titan-Gold / Titane doré

X-32 ●チタンシルバー / Titanium silver / Titan-Silber / Titane argenté

XF-1 ●フラットブラック / Flat black / Matt Schwarz / Noir mat

XF-2 ●フラットホワイト / Flat white / Matt Weiß / Blanc mat

XF-7 ●フラットレッド / Flat red / Matt Rot / Rouge mat

XF-16 ●フラットアルミ / Flat aluminum / Matt Aluminium / Aluminium mat

XF-56 ●メタリックグレイ / Metallic grey / Grau-Metallic / Gris métallisé

XF-63 ●ジャーマングレイ / German grey / Deutsches Grau / Gris Panzer

RECOMMENDED TOOLS

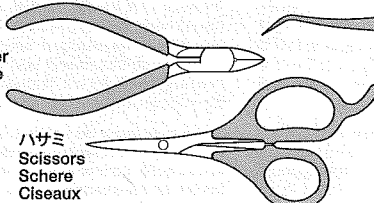
《用意する工具》

Recommended tools
Benötigtes Werkzeug
Outils nécessaires

接着剤
(プラスチック用)
Cement
Kleber
Colle



ニッパー
Side cutters
Seitenschneider
Pince coupante

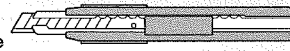


ハサミ
Scissors
Schere
Ciseaux

ピンセット
Tweezers
Pinzette
Précelles



ピンバイス (ドリル刃1,1.2mm)
Pin vise (1, 1.2mm drill bit)
Schraubstock (1, 1.2mm Spiralbohrer)
Outil à percer (1, 1.2mm de diamètre)



ナイフ
Modelling knife
Modellermesser
Couteau de modélisme

《エッチングパーツ》

- ①切りはなす時はカッターナイフなどを使用してパーツを切りはなします。
- ②切り出した時、部品に出っ張った部分が残っている場合は、ヤスリなどで丁寧に削り落とします。
- ③塗装が必要なパーツは下地にメタルプライマーを吹きつけてから塗装します。
- エッチングパーツはたいへん薄く、手などを切る恐れがあります。取り扱いには十分注意してください。

PHOTO-ETCHED PARTS

- ①Cut off photo etched parts using a

《インレットマークのはり方》

- ①はりたいインレットマークを台紙ごと切り取ります。
- ②台紙からインレットマークのついた透明シールをはがして、所定の位置にはります。
- ③シールの上からインレットマークを車体にこすりつけます。
- ④車体にインレットマークが確実についているか確かめながら、ゆっくりシールをはがします。

HOW TO APPLY METAL TRANSFERS

- ①Cut around metal transfer using a sharp modeling knife.
- ②Remove the metal transfer and transpar-

《マスクシールのはり方》

- ウインドウ部品を塗装するときにはマスクシールを使用します。
- ①指示されたマスクシールをはがし、ウインドウの彫刻にあわせて内側からはります。隙間から塗料が入らないようにしっかりとします。
- ②説明書の中で指示された部分をタミヤカラーで内側から塗装してください。
- ③塗料が完全に乾ききる前にマスクシールをはがします。

MASKING SEAL

- Use masking seals to protect windows

《瞬間接着剤について》



- ★通常は塗装する前に使用します。その際、接着面の油分を十分に取ってください。塗装後に接着する場合は接着面の塗料を落としてから使用します。この時、塗料が残っていると接着力が極端に低下するので注意しましょう。
- ★接着剤をつけすぎると接着力が落ちるだけでなく、白化しやすくなるので注意してください。
- ★劣化した接着剤は使用しないでください。不要な部品で試してから使用してください。
- ★使用する際は瞬間接着剤の取扱説明をよく読んでからご使用ください。

INSTANT CEMENT

- ★Remove any paint or oil from cementing surface before affixing parts.

modeling knife.

- ②Carefully remove any excess using a file.
- ③Apply metal primer prior to painting.
- Extra care should be taken to avoid personal injury when handling photo-etched parts.

FOTOGEÄTZTE TEILE

- ①Die fotogeätzten Teile mit einem Modellbaummesser abschneiden.
- ②Überstände vorsichtig mit einer Feile entfernen.
- ③Vor dem Lackieren Metall-Grundierung auftragen.

ent film from lining, using tweezers.

- ③Place the film and metal transfer into position and rub the metal parts lightly.
- ④Carefully peel away the transparent film from model and metal transfer, making sure the metal transfer stays on the model.

WIE METALL-STICKER ANGEBRACHT WERDEN

- ①Schneiden Sie mit einem scharfen Modellermesser um den Metall-Sticker herum.
- ②Entfernen Sie mit einer Pinzette den Metall-Sticker und die Transparentfolie von den Kennzeichnungslinien.
- ③Die Folie und den Metall-Sticker an die entsprechende Stelle plazieren und festrubbeln.

before painting.

- ①Refer to the instructions and mask off windows from inside using masking seals included in kit.
- ②Paint indicated areas with Tamiya paints.
- ③Before paint has completely cured, remove masking seals.

AUFKLEBER

- Vor dem Lackieren die Fenster mit Abklebeband abdecken.
- ①Die Fenster von innen unter Verwendung der im Bausatz enthaltenen Abkleber abdecken.

- ★Use only a small amount of cement. Too much cement will make joints turn white and lose adhesion.
- ★Do not use old cement. Test cement first with unnecessary parts such as sprues before use.
- ★Carefully read instructions on use before cementing.

SEKUNDENKLEBER

- ★Entfernen Sie alle Farbe und Ölflecke von der Klebeoberfläche bevor sie Teile ankleben.
- ★Verwenden Sie nur geringe Mengen Klebstoff. Bei zuviel Klebstoff kann sich die Verbindung verschieben und die Haftkraft verloren gehen.
- ★Verwenden Sie keinen alten Klebstoff. Testen Sie den Kleber vor der Anwendung

- Beim Umgang mit fotogeätzten Teilen sollte man besondere Vorsicht walten lassen, um Verletzungen zu vermeiden.

PIÈCES PHOTO-DÉCOUPÉES

- ①Détacher les pièces photo-découpées avec un couteau de modéliste.
- ②Enlever les parties excédentaires en les limant soigneusement.
- ③Appliquer de l'apprêt pour métal Tamiya avant de peindre.
- Manipuler les pièces photo-découpées avec précaution pour éviter les blessures.

- ④Schaben Sie die Transparentfolie vorsichtig von dem Modell und dem Metall-Sticker ab und stellen Sie sicher, daß das Metall nicht mit abgezogen wird.

COMMENT APPLIQUER LES TRANSFERTS METAL

- ①Découper le motif à l'aide d'un couteau de modéliste pointu.
- ②Retirer le transfert métal et le film transparent du support à l'aide de précelles.
- ③Placer le film et le transfert métal à l'endroit souhaité puis frotter fermement.
- ④Enlever délicatement le film transparent en s'assurant que le métal ne se décolle pas du modèle.

- ②Die angegebenen Bereiche mit Tamiya-Farben lackieren.

- ③Abkleber vor dem endgültigen Trocknen der Farbe anziehen.

MASQUES

- Utiliser les masques pour protéger les vitres avant de peindre.
- ①Cacher les vitres par l'intérieur au moyen des masques fournis.
- ②Peindre les zones indiquées en utilisant les peintures Tamiya.
- ③Enlever les masques avant séchage complet de la peinture.

- zuerst mit nicht benötigten Teilen etwa vom Spritzling.

- ★Vor dem Kleben die Gebrauchsanleitung sorgfältig lesen.

COLLE RAPIDE

- ★Enlever les traces de peinture ou de graisse des surfaces de contact avant de coller les pièces.
- ★N'utiliser qu'une petite quantité de colle. Un excès peut blanchir les lignes de joint et limiter l'adhésion.
- ★Ne pas utiliser une colle périmée. Tester la colle sur des pièces inutilisées comme des morceaux de grappes avant utilisation effective.
- ★Lire soigneusement les instructions avant de coller.

BODY PAINTING

ボディ色 Body Color Karosseriefarbe Teinte de carrosserie	ホワイテストホワイト Whitest White	メタリックシルバー Metallic Silver	パールイエロー Pearl Yellow	レッド Red	ブラック Black
タミヤカラー Tamiya Color	TS-26	TS-17	TS-47	TS-8	TS-14

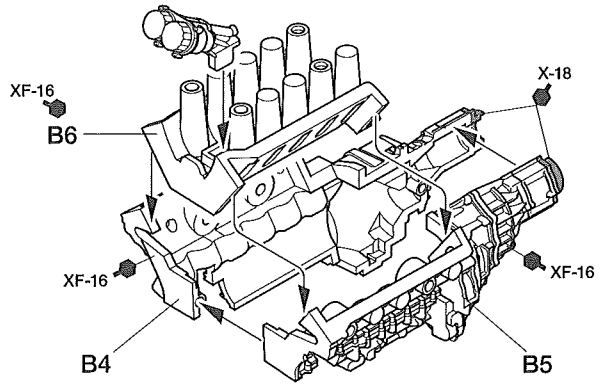
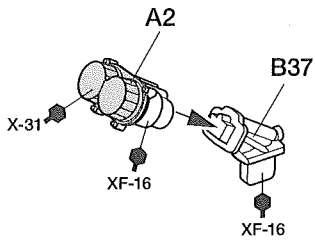
★レクサスLFAは多くのボディ色と内装色に加え、ホイールとブレーキキャリパーのカラーも選べるなど、オーナーのカスタマイズの幅を広げています。キットではホワイテストホワイトのボディ色とレッドを基調とした室内色の組み合わせを指示しました。また、上の表では代表的なボディ色をタミヤスプレーカラーで表しました。お手持ちの資料も参考にオーナーになった気分カラーリングを楽しんでください。

★Lexus LFA buyers can customize their vehicle's appearance with a wide range of exterior, interior, wheel, and brake caliper colors. These instructions indicate a car with Whitest White exterior and Red interior as an example. Other body colors and their Tamiya Color paint equivalents are listed in the chart above. Refer to your own references when painting.

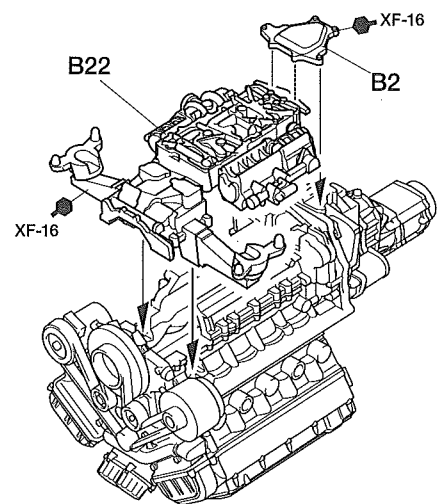
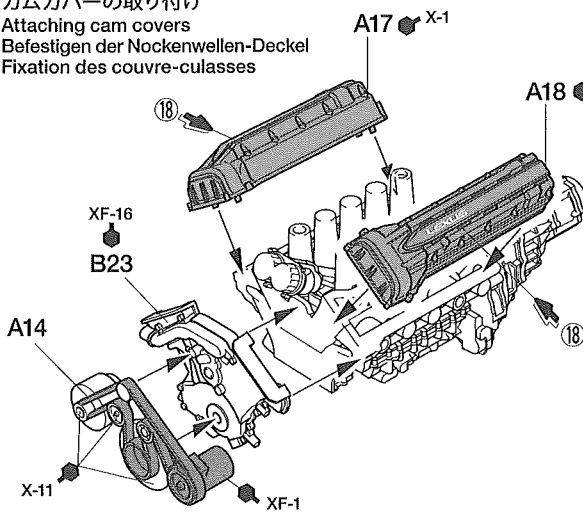
★Lexus LFA Käufer können das Aussehen ihres Fahrzeugs mit einer breiten Palette von Außen-, Innen-, Räder- und Bremszangen-Farben individualisieren. Diese Anleitungen beziehen sich zum Beispiel auf ein Fahrzeug mit Äußerem in Blütenweiß und Innenraum in Rot. Andere Karosseriefarben und ihre Gegenstücke als Tamiya Lackfarbe sind in obigem Diagramm aufgeführt. Sie können auch eigene Unterlagen zur Lackierung heranziehen.

★Les acheteurs de Lexus LFA peuvent personnaliser leur véhicule grâce à un vaste choix de couleurs extérieures, intérieures, de jantes et d'étriers de freins. Ces instructions concernent un extérieur Blanc Pur et un intérieur rouge. D'autres teintes de carrosserie et leurs équivalents en peintures Tamiya sont répertoriés dans le tableau ci-dessus. Se reporter également à sa documentation personnelle.

1 エンジンの組み立て
Engine
Motor
Moteur

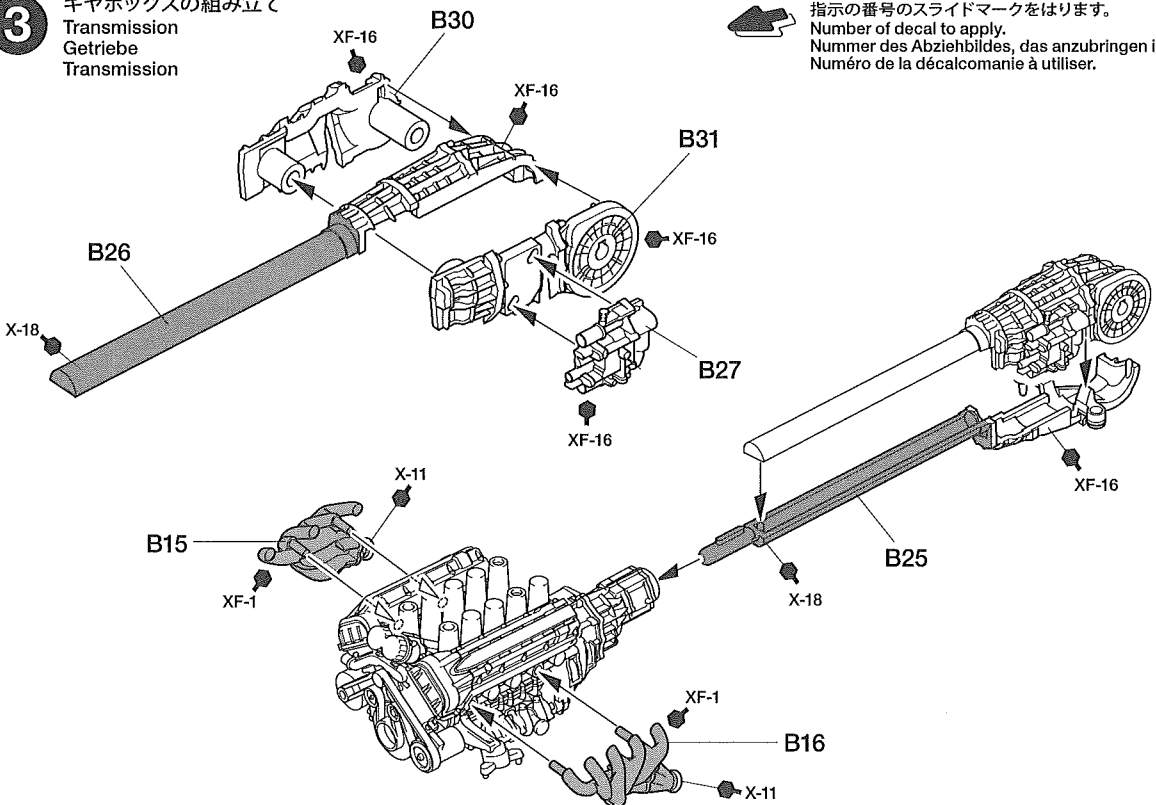


2 カムカバーの取り付け
Attaching cam covers
Befestigen der Nockenwellen-Deckel
Fixation des couvre-culasses

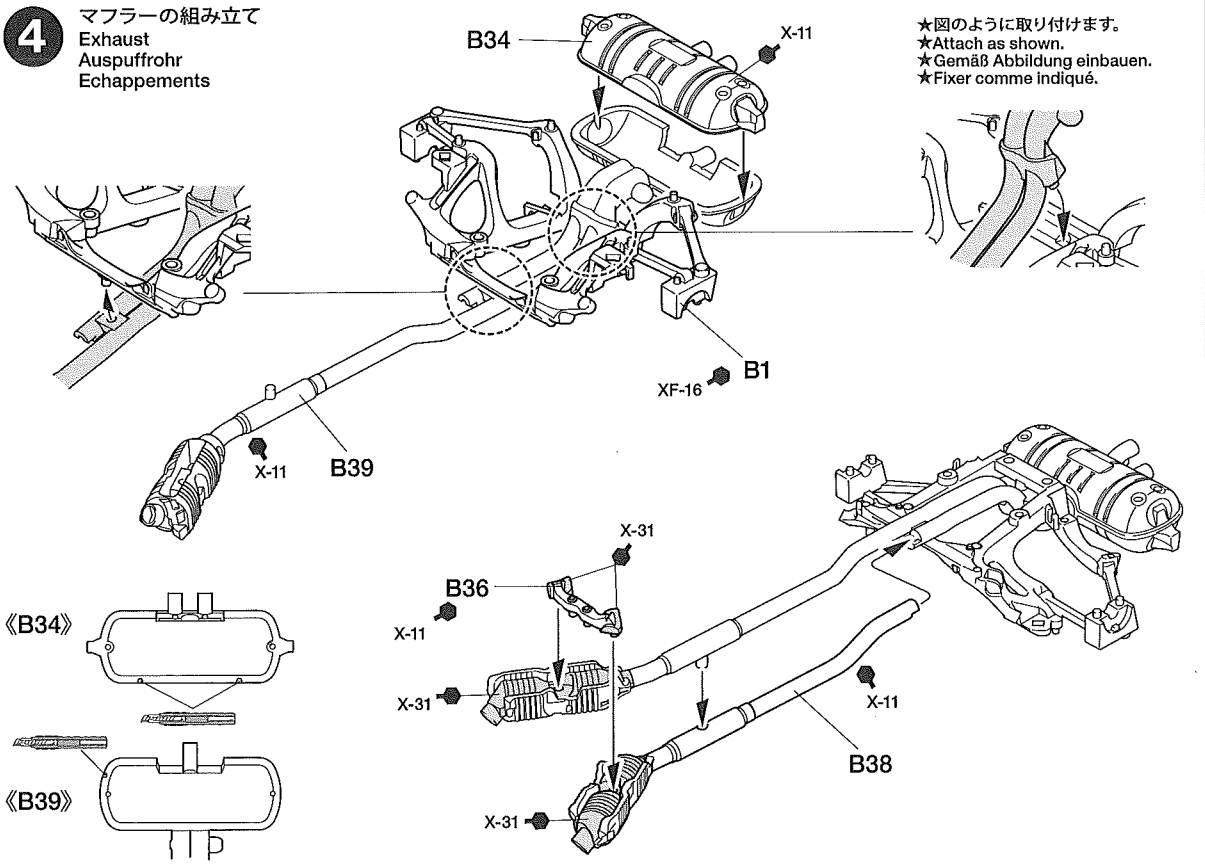


3 ギヤボックスの組み立て
Transmission
Getriebe
Transmission

指示の番号のスライドマークをはります。
Number of decal to apply.
Nummer des Abziehbildes, das anzubringen ist.
Numéro de la décalcomanie à utiliser.

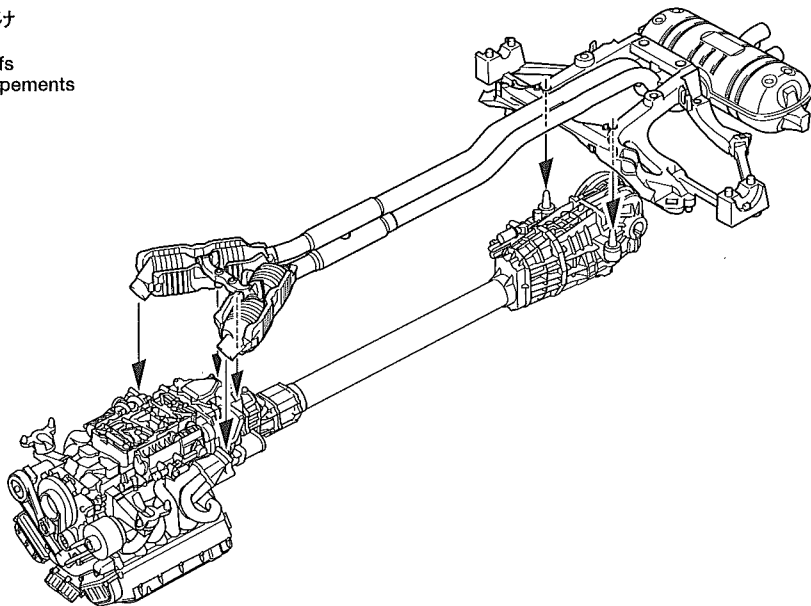


4 マフラーの組み立て
Exhaust
Auspuffrohr
Echappements



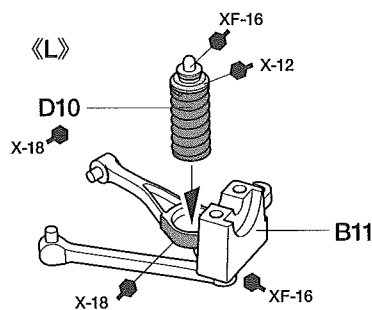
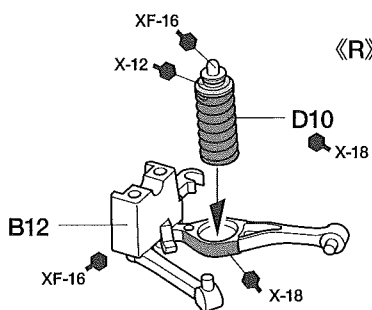
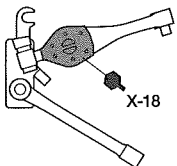
5 マフラーの取り付け
Attaching exhaust
Einbau des Auspuffs
Fixation des échappements

★指示の部分を切り取ります。
★Cut off.
★Wegschneiden.
★Découper.



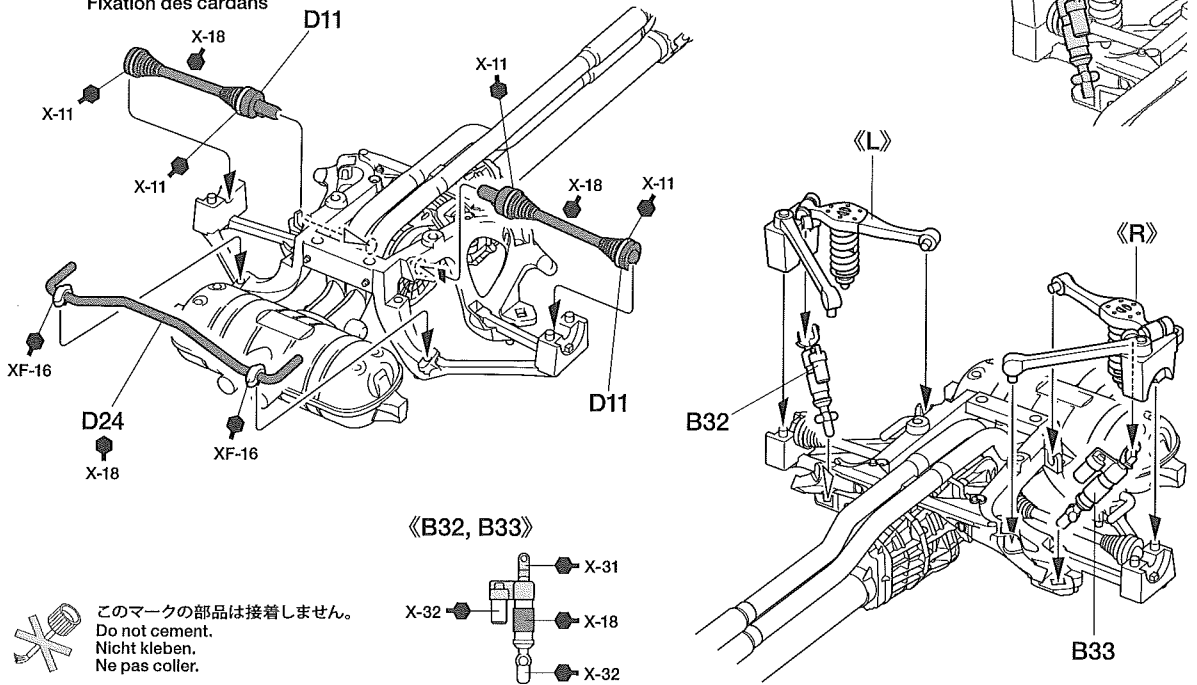
6 リヤロワームの組み立て
Rear lower arms
Hinterer, unterer Arme
Triangles inférieurs arrière

《B11, B12》



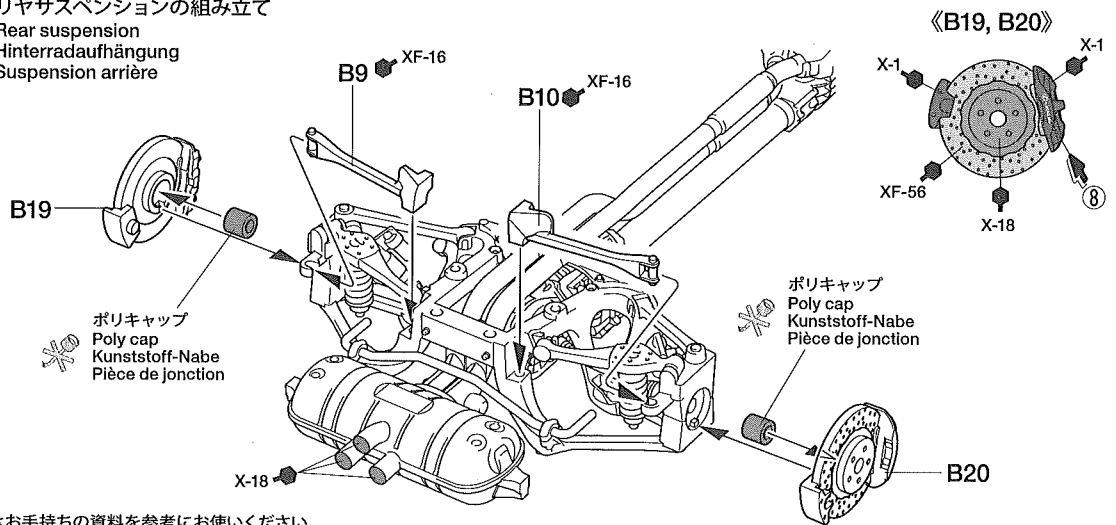
7

ドライブシャフトの取り付け
Attaching drive shafts
Einbau der Achswelle
Fixation des cardans



8

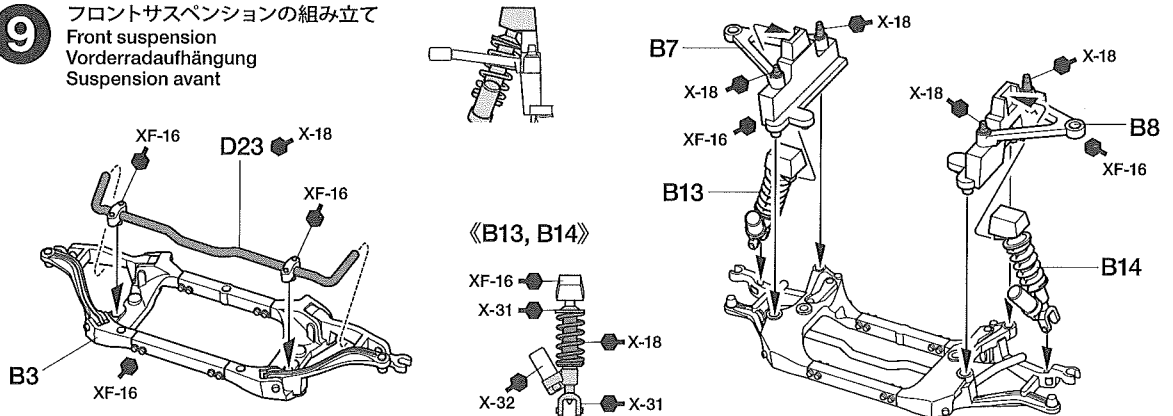
リヤサスペンションの組み立て
Rear suspension
Hinterradaufhängung
Suspension arrière



★⑥、⑧はお手持ちの資料を参考にお使いください。
★Apply decals ⑥ and ⑧ referring to available reference sources.
★Bringen Sie zusätzliche Aufkleber ⑥ und ⑧ unter Bezug auf verfügbare Quellen an.
★Apposer les decals ⑥ et ⑧ en se référant à sa documentation.

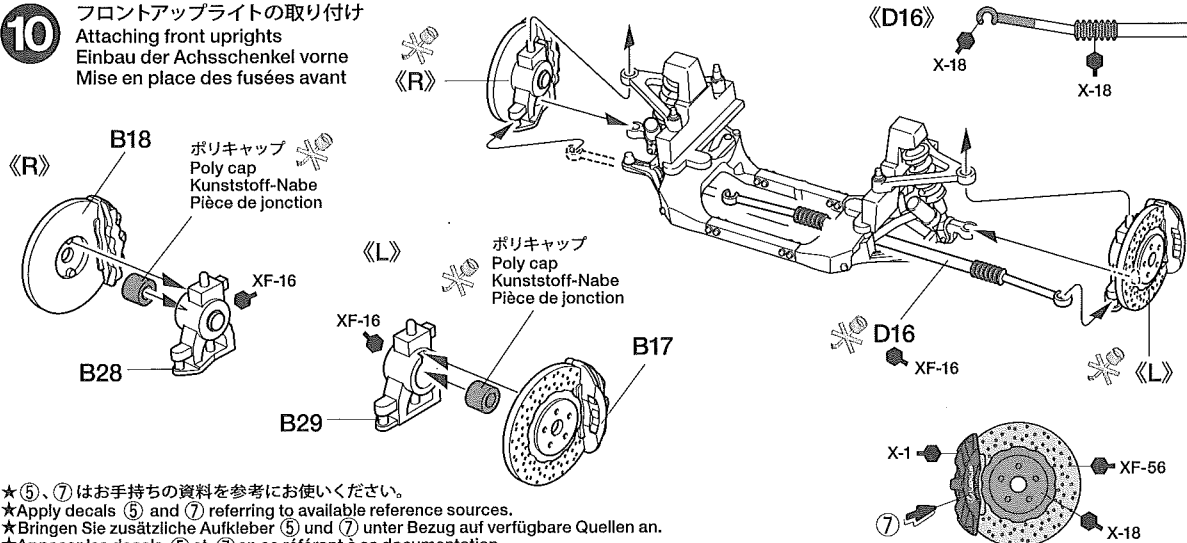
9

フロントサスペンションの組み立て
Front suspension
Vorderradaufhängung
Suspension avant



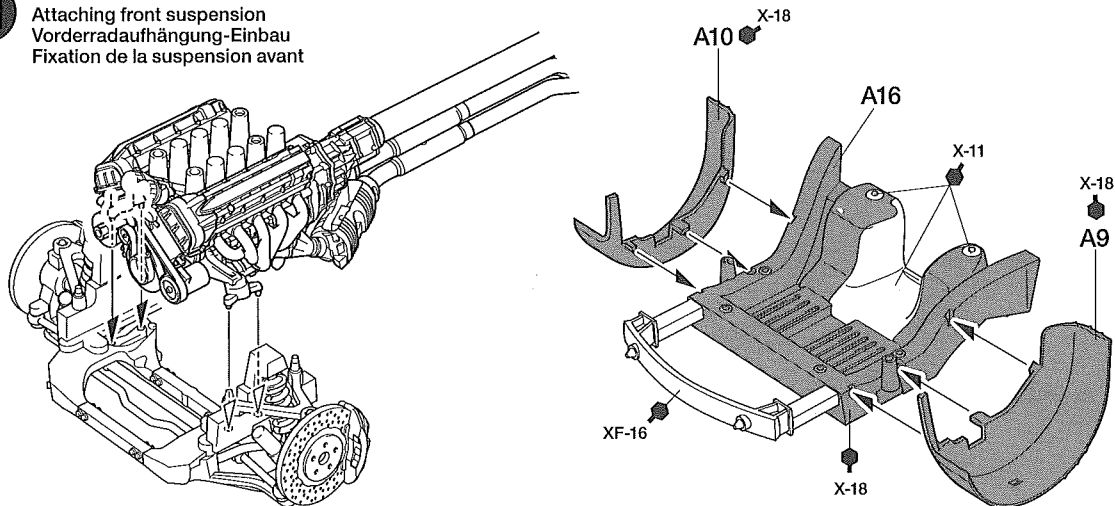
10

フロントアップライトの取り付け
Attaching front uprights
Einbau der Achsschenkel vorne
Mise en place des fusées avant



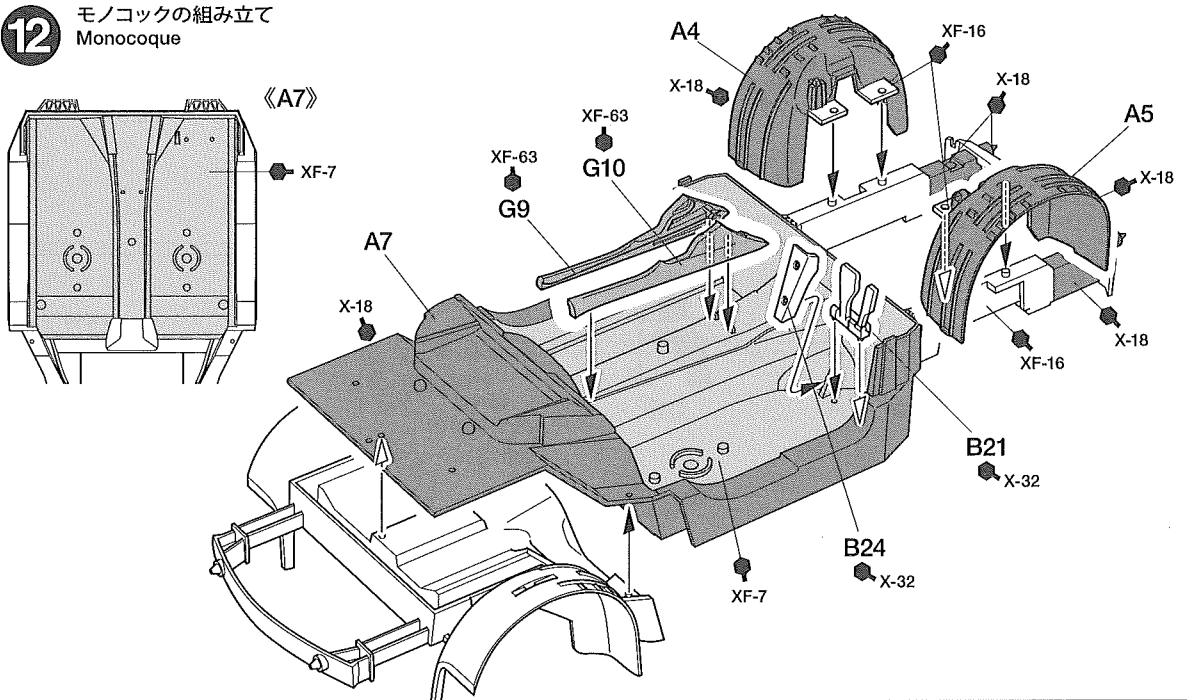
11

フロントサスペンションの取り付け
Attaching front suspension
Vorderradaufhängung-Einbau
Fixation de la suspension avant



12

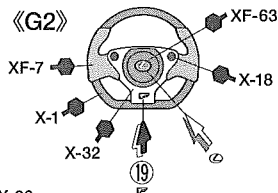
モノコックの組み立て
Monocoque



13

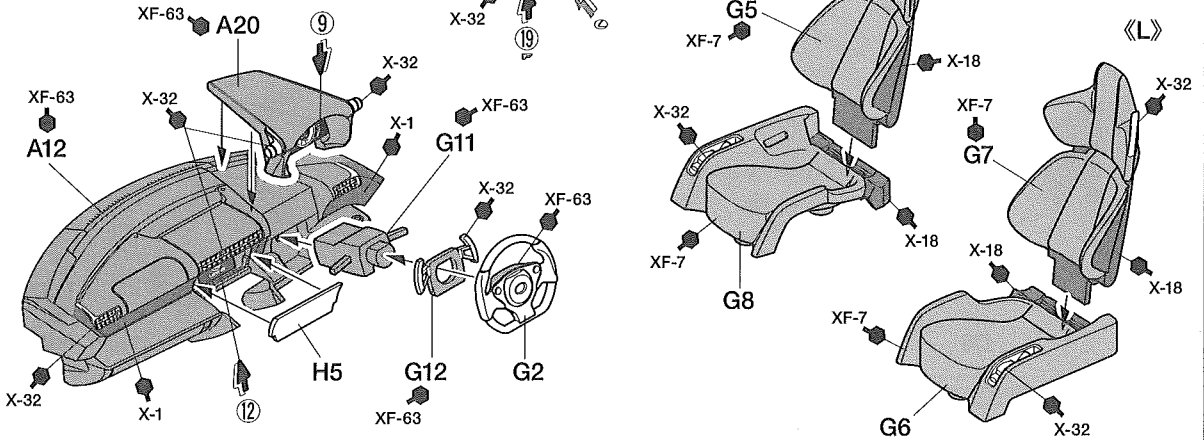
《ダッシュボード》
Dashboard
Armaturenbrett
Tableau de bord

《G2》



《R》

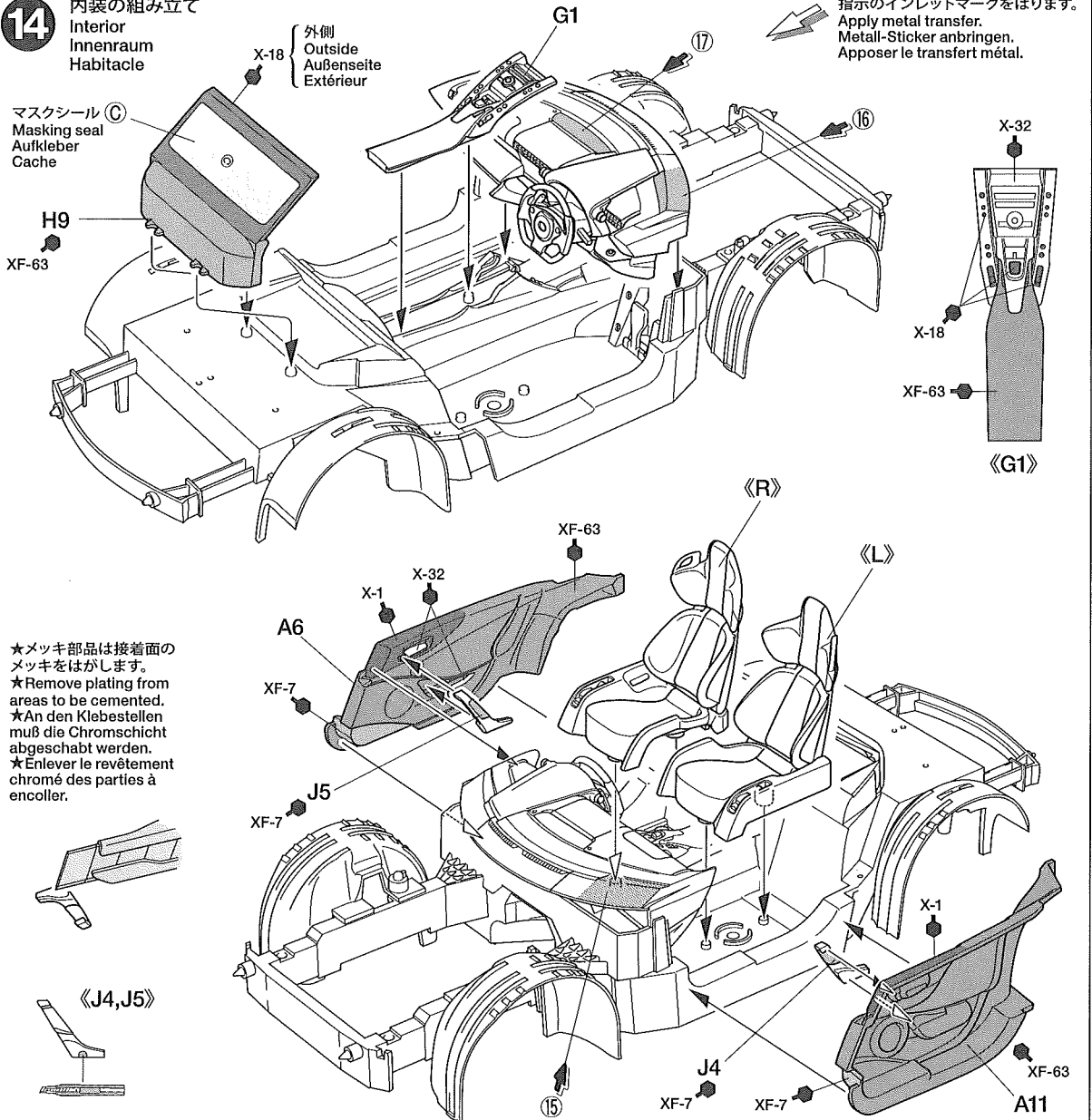
《シート》
Seat
Sitz
Siège



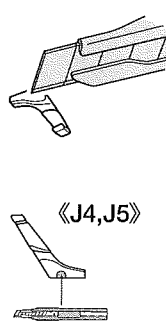
14

内装の組み立て
Interior
Innenraum
Habitable

指示のインレットマークをはります。
Apply metal transfer.
Metall-Sticker anbringen.
Apposer le transfert métall.

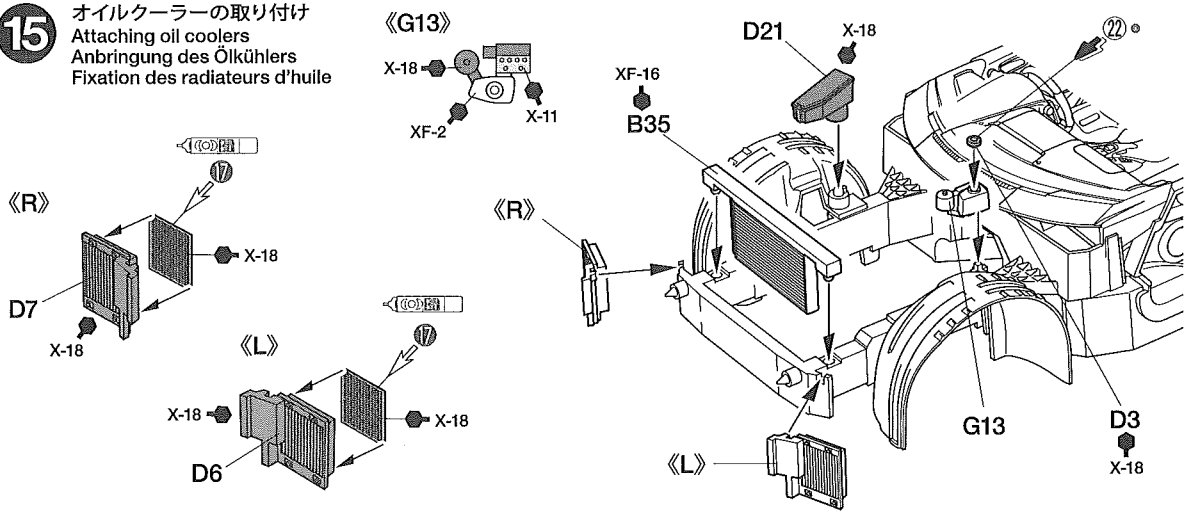


★メッキ部品は接着面のメッキをはがします。
★Remove plating from areas to be cemented.
★An den Klebestellen muß die Chromschicht abgeschabt werden.
★Enlever le revêtement chromé des parties à encoller.



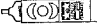
15

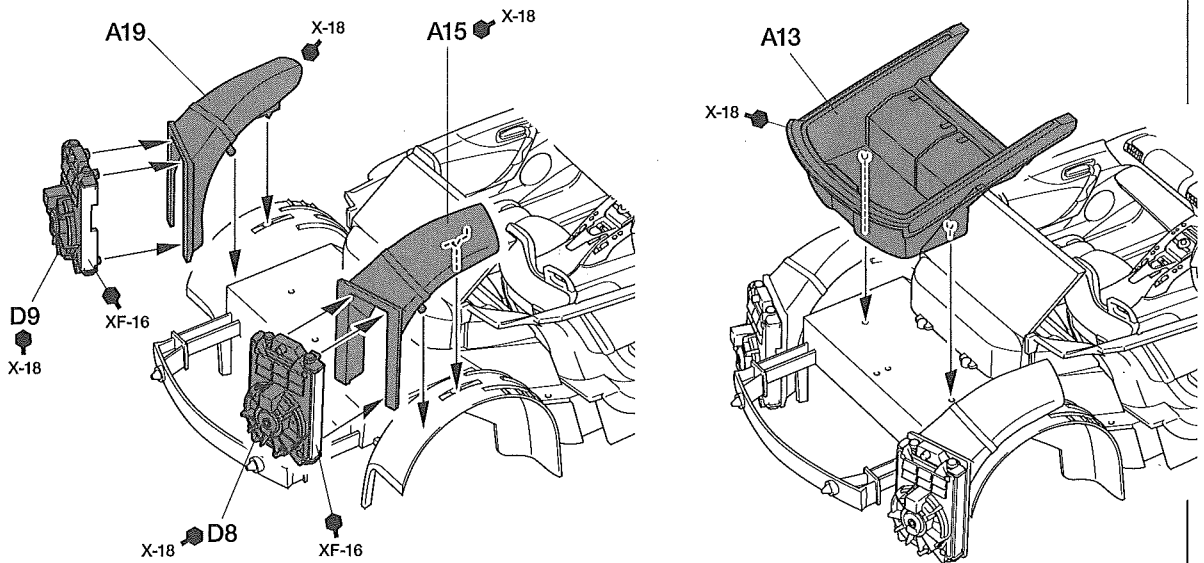
オイルクーラーの取り付け
Attaching oil coolers
Anbringung des Ölkühlers
Fixation des radiateurs d'huile



16

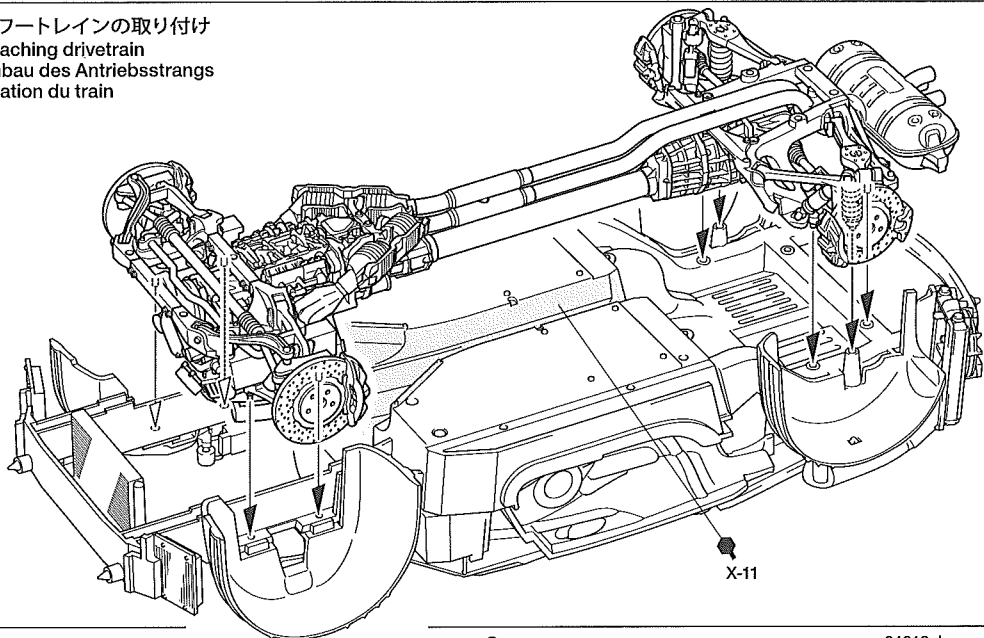
リヤラジエターの取り付け
Attaching rear radiators
Befestigen der hinteren Kühler
Fixation des radiateurs arrière

 指示の部品を瞬間接着剤でとりつけます。
Apply instant cement.
Sekundenkleber auftragen.
Appliquer de la colle rapide.



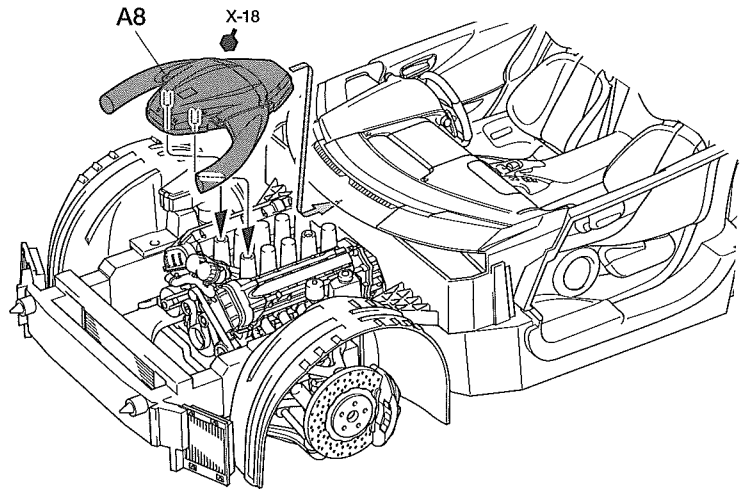
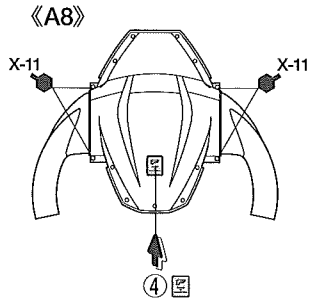
17

パワートレインの取り付け
Attaching drivetrain
Einbau des Antriebsstrangs
Fixation du train



18

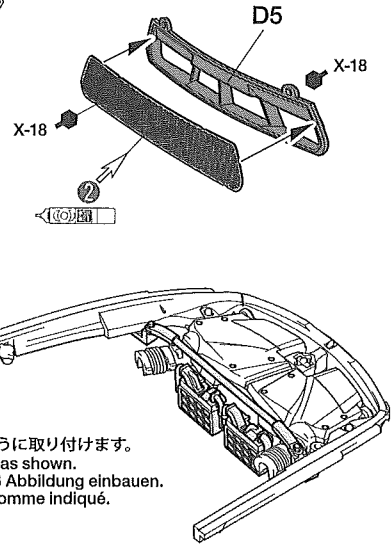
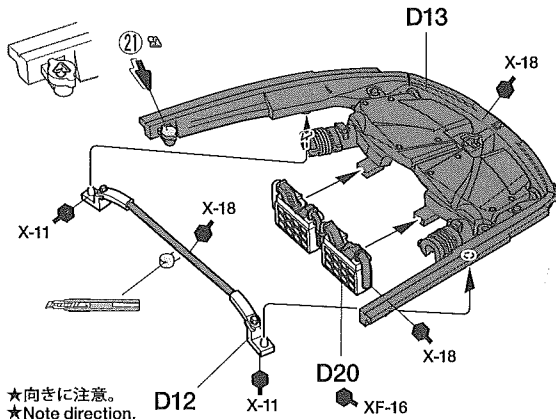
サージタンクの取り付け
Attaching surge tank
Anbringung des Druckausgleichs-
Behälters
Fixation de la boîte à air



19

タワーバーの取り付け
Attaching strut tower bar
Befestigen der Strebenurm-Verbindungsstange
Fixation du montant de structure

《フロントグリル》
Front grille
Kühlergrill
Calandre



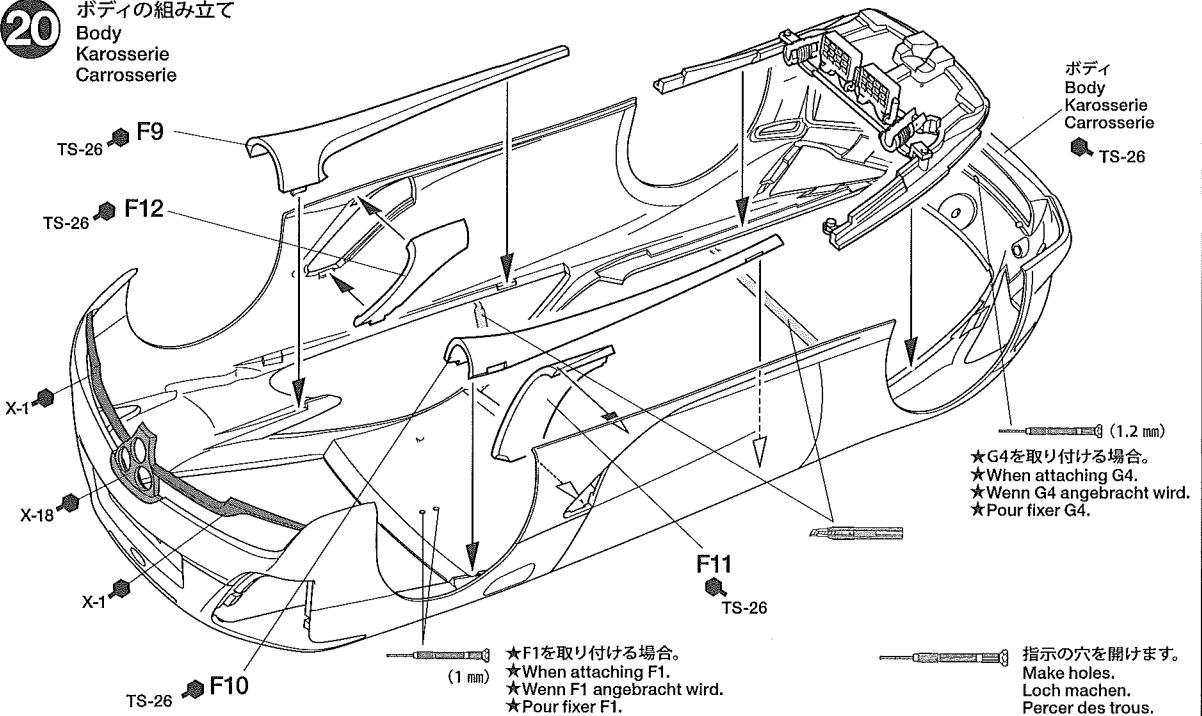
★向きに注意。
★Note direction.
★Auf richtige Platzierung achten.
★Noter le sens.

★図のように取り付けます。
★Attach as shown.
★Gemäß Abbildung einbauen.
★Fixer comme indiqué.

20

ボディの組み立て
Body
Karosserie
Carrosserie

ボディ
Body
Karosserie
Carrosserie

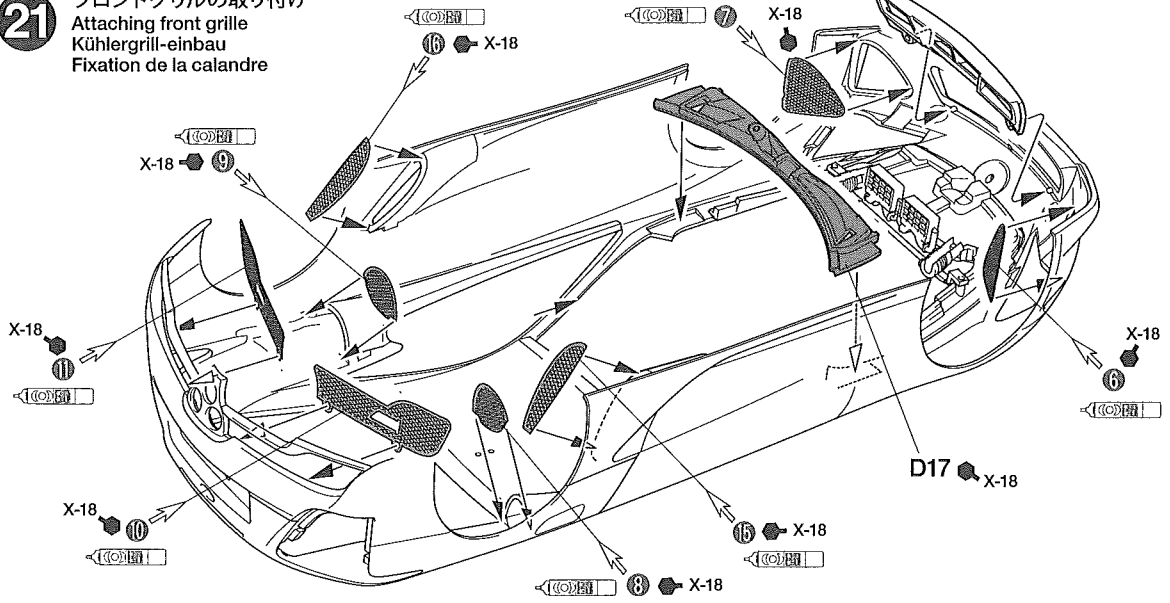


★G4を取り付ける場合。
★When attaching G4.
★Wenn G4 angebracht wird.
★Pour fixer G4.

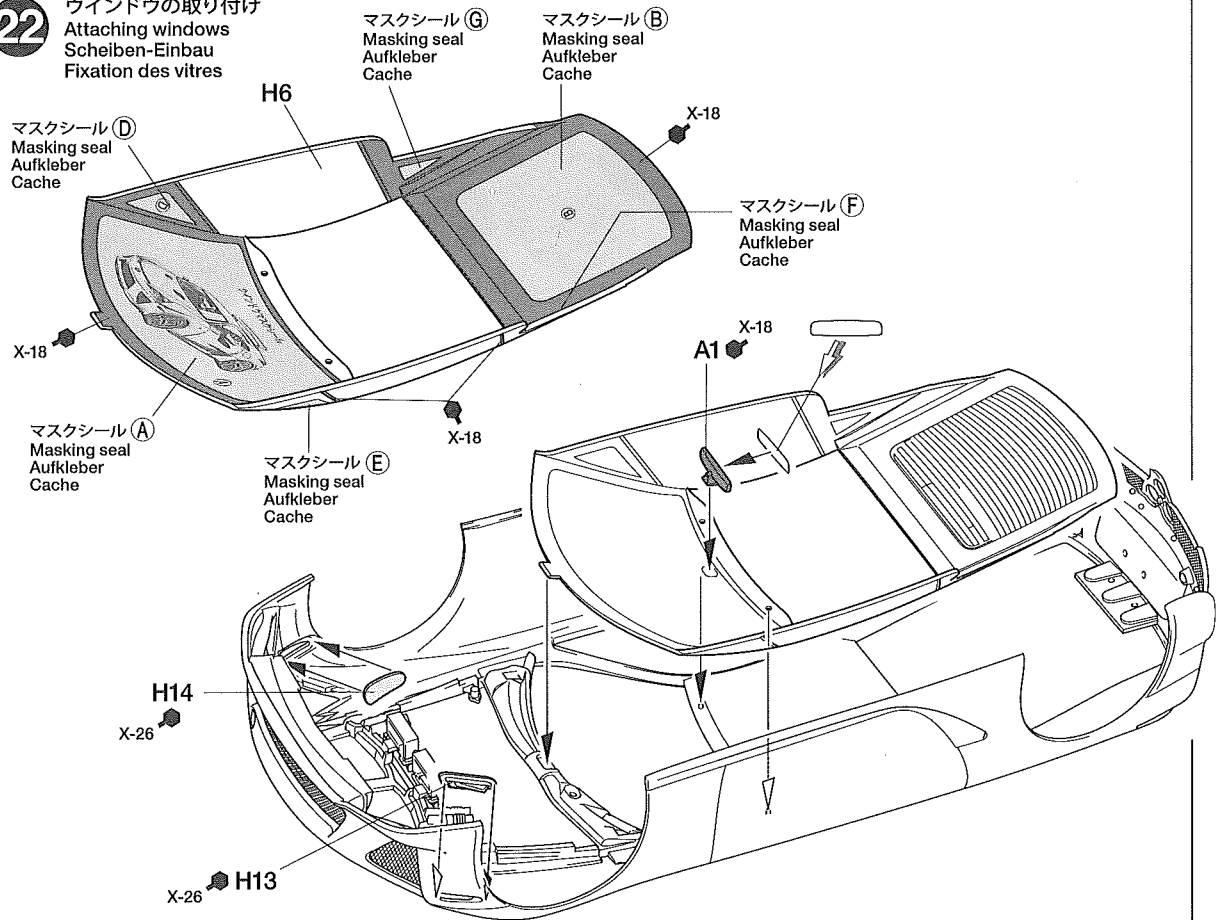
★F1を取り付ける場合。
★When attaching F1.
★Wenn F1 angebracht wird.
★Pour fixer F1.

指示の穴を開けます。
Make holes.
Loch machen.
Percer des trous.

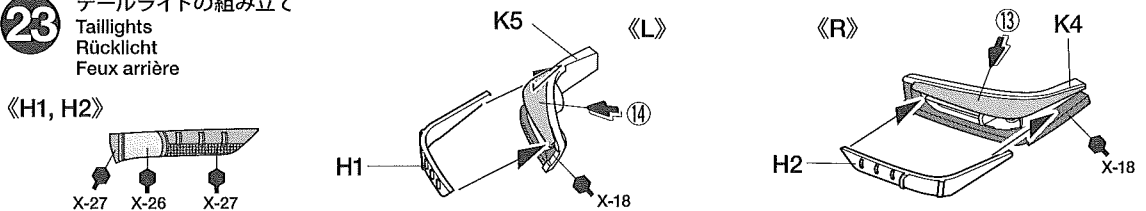
21 フロントグリルの取り付け
 Attaching front grille
 Kühlergrill-einbau
 Fixation de la calandre



22 ウィンドウの取り付け
 Attaching windows
 Scheiben-Einbau
 Fixation des vitres

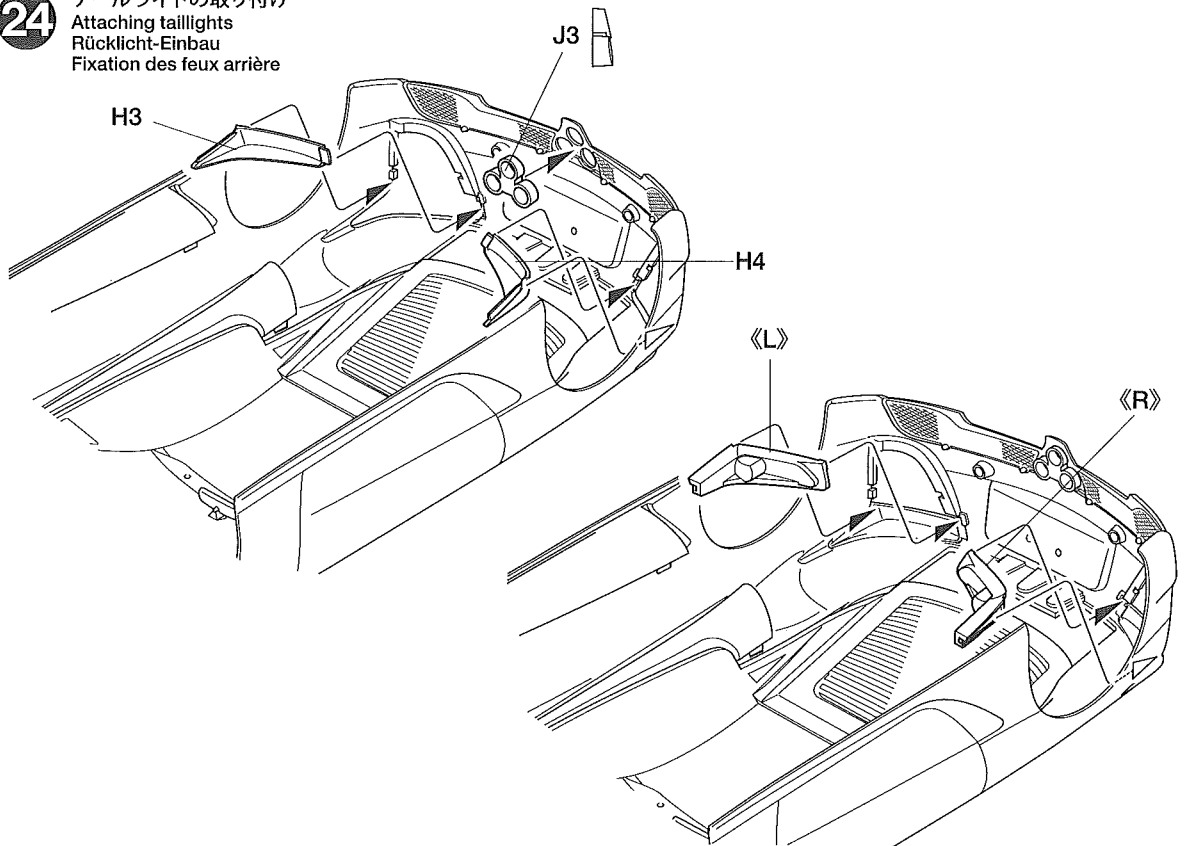


23 テールライトの組み立て
 Taillights
 Rücklicht
 Feux arrière



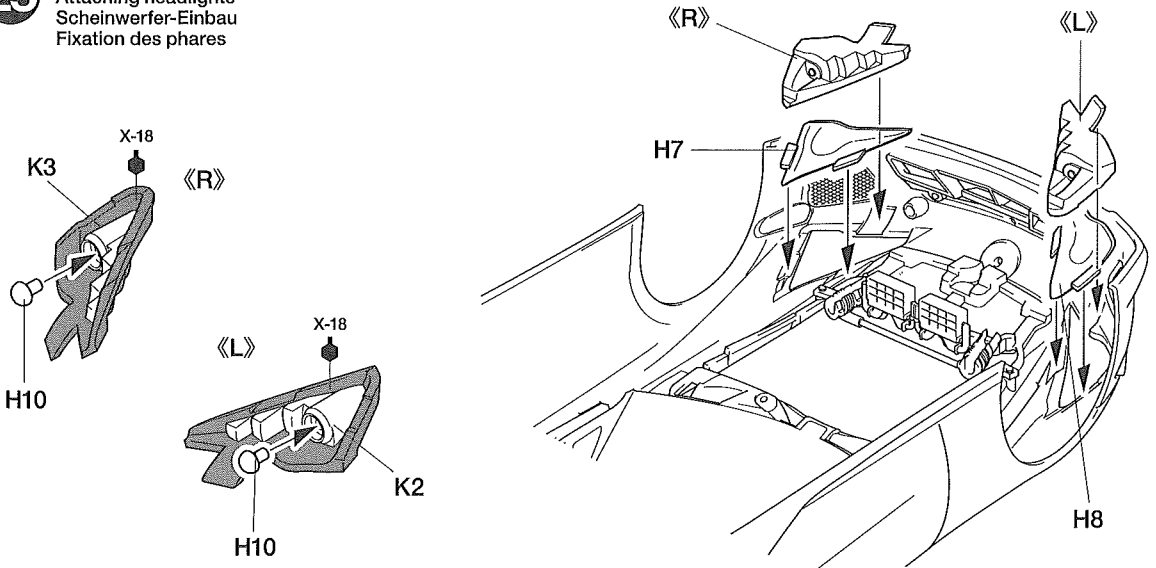
24

テールライトの取り付け
Attaching taillights
Rücklicht-Einbau
Fixation des feux arrière



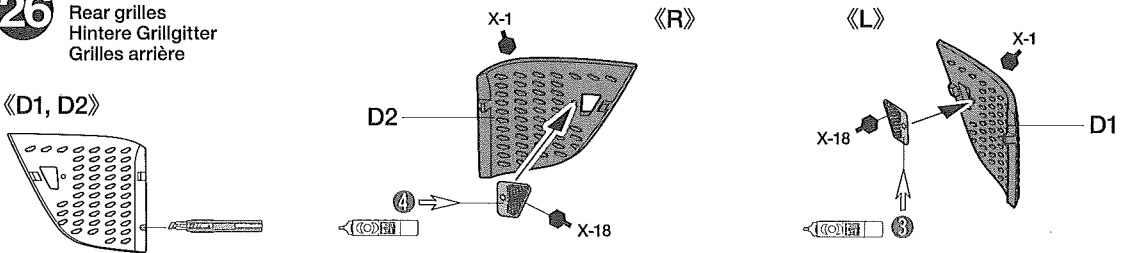
25

ヘッドライトの取り付け
Attaching headlights
Scheinwerfer-Einbau
Fixation des phares



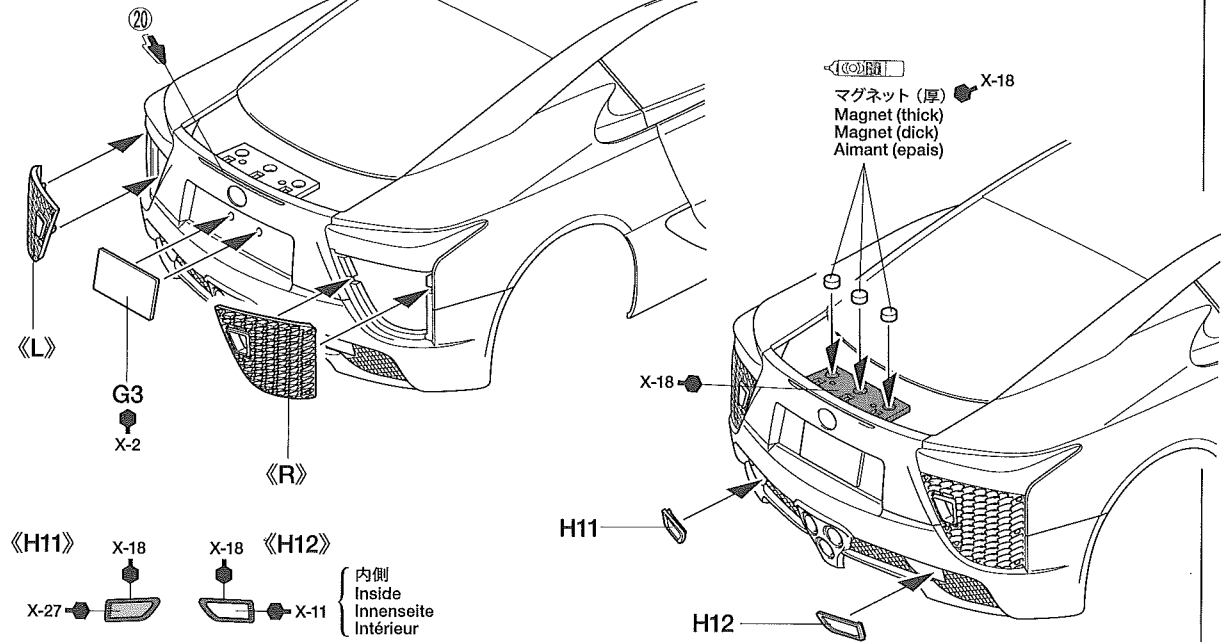
26

リヤグリルの組み立て
Rear grilles
Hintere Grillgitter
Grilles arrière



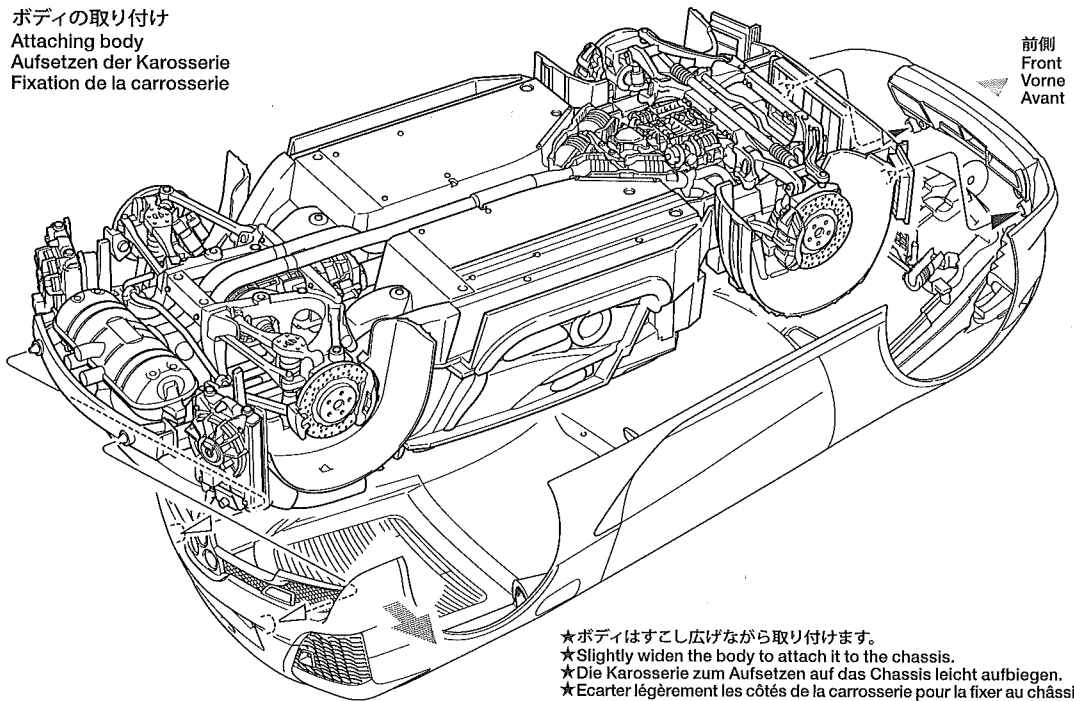
27

リヤグリルの取り付け
Attaching rear grilles
Anbringung der hinteren Grillgitter
Fixation des grilles arrière



28

ボディの取り付け
Attaching body
Aufsetzen der Karosserie
Fixation de la carrosserie



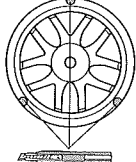
★ボディはすこし広げながら取り付けます。
★Slightly widen the body to attach it to the chassis.
★Die Karosserie zum Aufsetzen auf das Chassis leicht aufbiegen.
★Ecarter légèrement les côtés de la carrosserie pour la fixer au châssis.

29

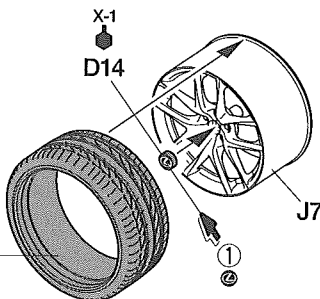
《フロントホイール》
Front wheel
Vorderrad
Roue avant

★2個作ります。
★Make 2.
★2 Satz anfertigen.
★Faire 2 Jeux.

《J6, J7》



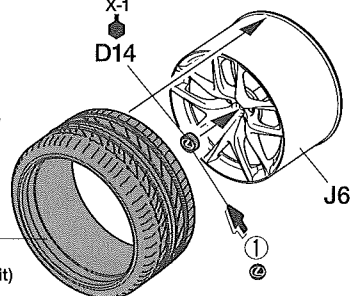
タイヤ (細)
Front tire (narrow)
Vorderer Reifen
(schmal)
Pneu avant (étroit)



《リヤホイール》
Rear wheel
Hinterrad
Roue arrière

★2個作ります。
★Make 2.
★2 Satz anfertigen.
★Faire 2 Jeux.

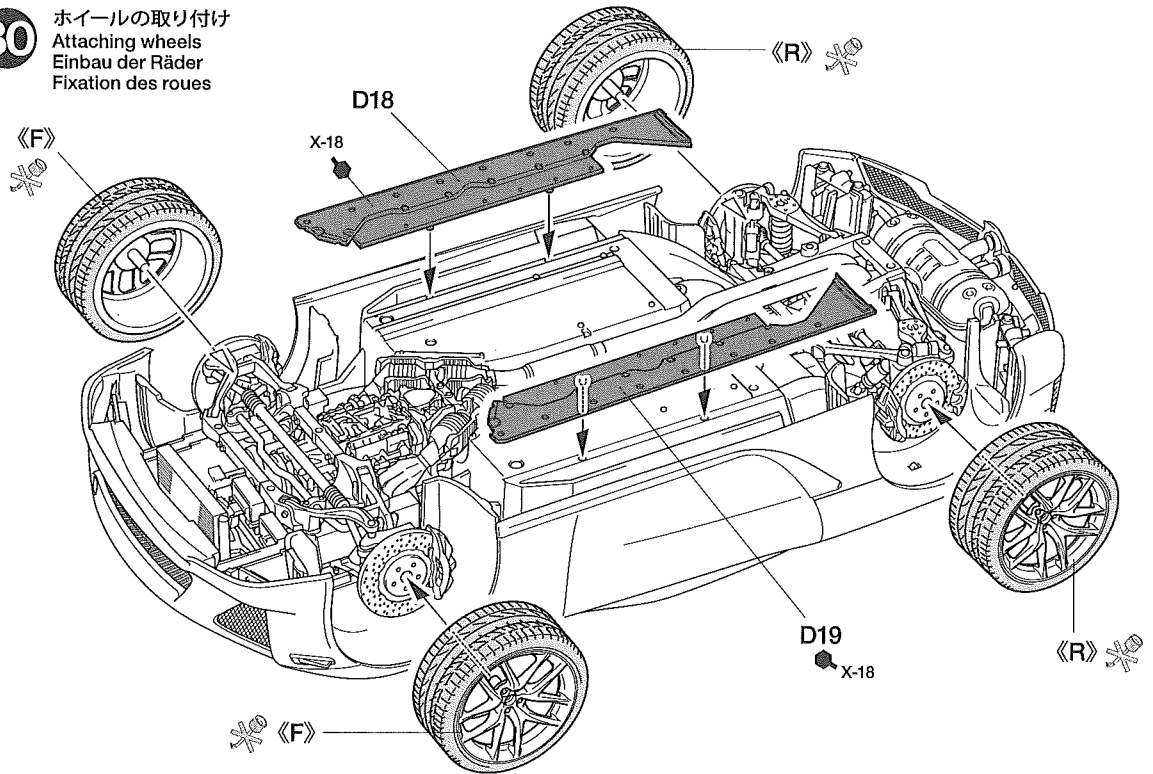
X-1
D14



タイヤ (太)
Rear tire (wide)
Hinterer Reifen
(breit)
Pneu arrière (large)

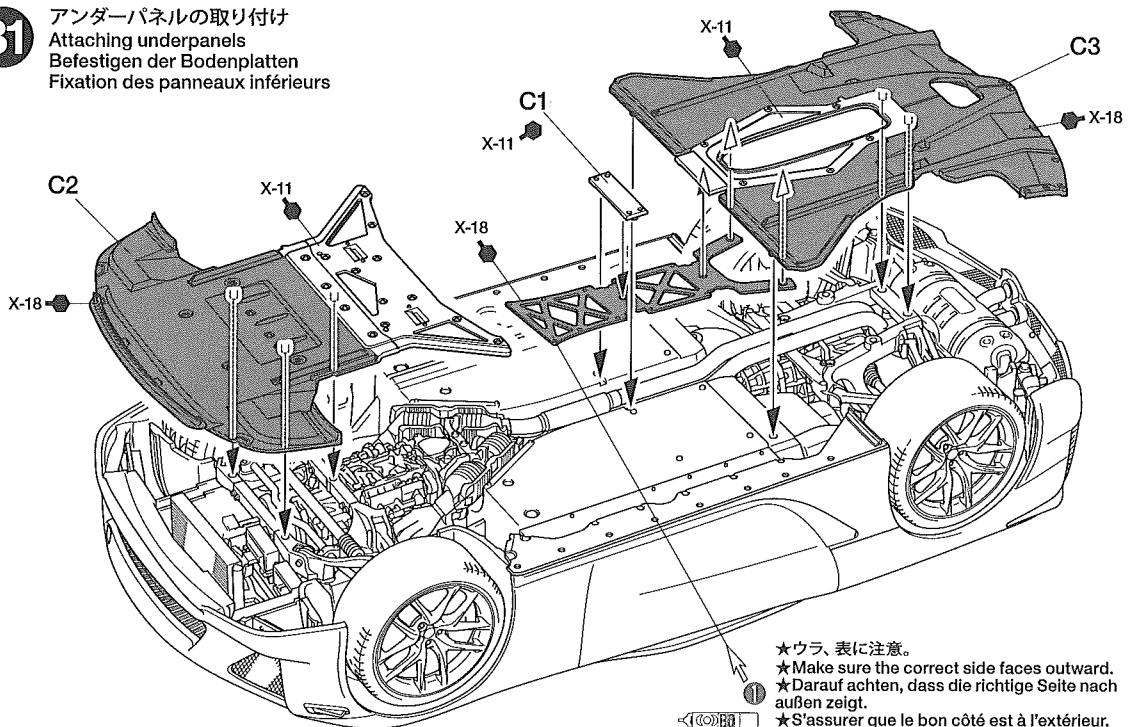
30

ホイールの取り付け
Attaching wheels
Einbau der Räder
Fixation des roues



31

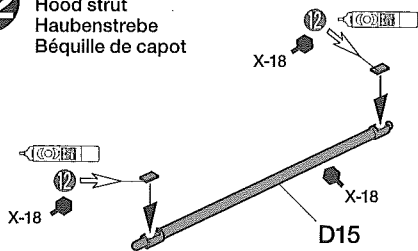
アンダーパネルの取り付け
Attaching underpanels
Befestigen der Bodenplatten
Fixation des panneaux inférieurs



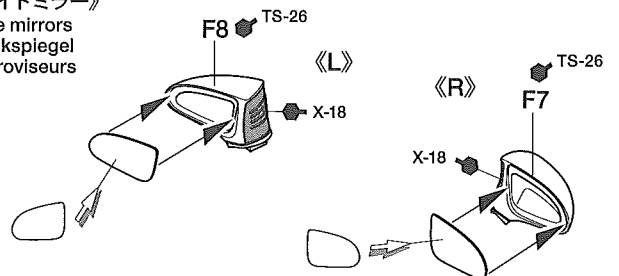
★ウラ、表に注意。
★Make sure the correct side faces outward.
★Darauf achten, dass die richtige Seite nach außen zeigt.
★S'assurer que le bon côté est à l'extérieur.

32

《エンジンフードステー》
Hood strut
Haubenstrebe
Béquille de capot



《サイドミラー》
Side mirrors
Rückspiegel
Rétroviseurs



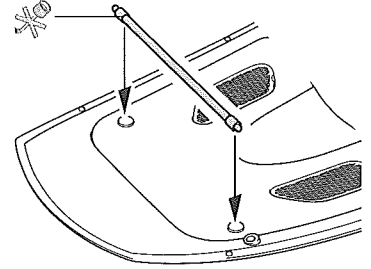
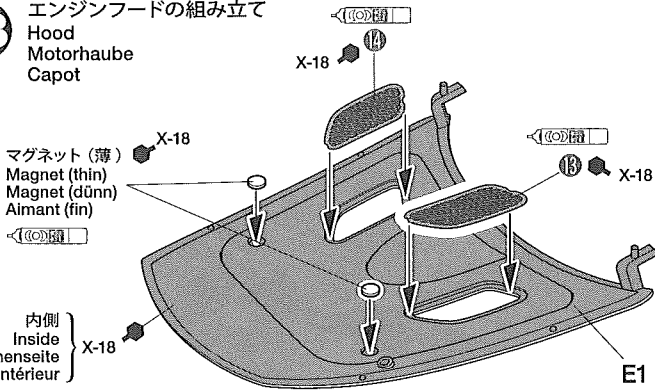
33

エンジンフードの組み立て
Hood
Motorhaube
Capot

《エンジンフードステーの収納》
Hood strut stowage
Verstauung der Haubenstrebe
Logement de la béquille de capot

マグネット (薄)
Magnet (thin)
Magnet (dünn)
Aimant (fin)

内側
Inside
Innenseite
Intérieur

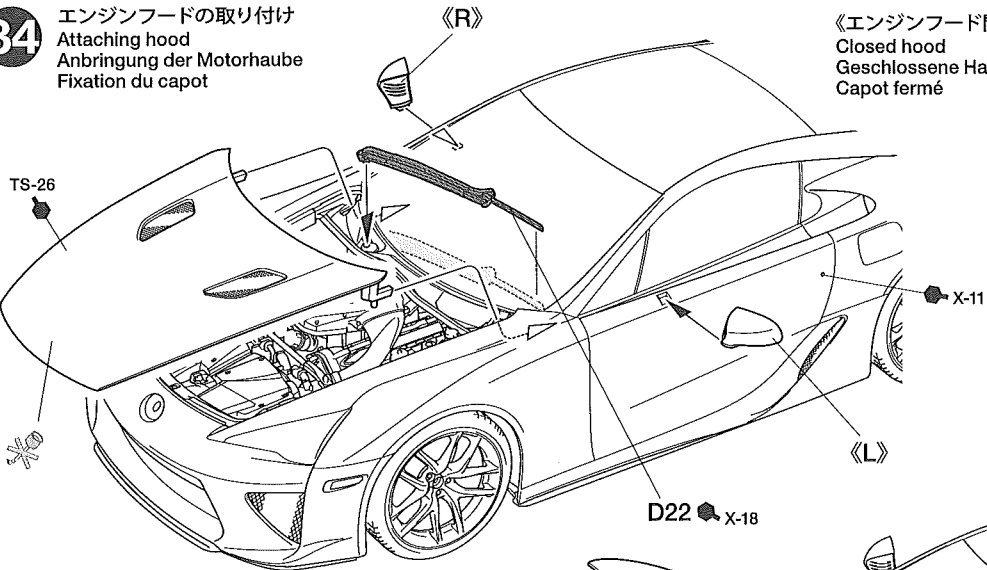


34

エンジンフードの取り付け
Attaching hood
Anbringung der Motorhaube
Fixation du capot

《エンジンフード閉状態》
Closed hood
Geschlossene Haube
Capot fermé

TS-26



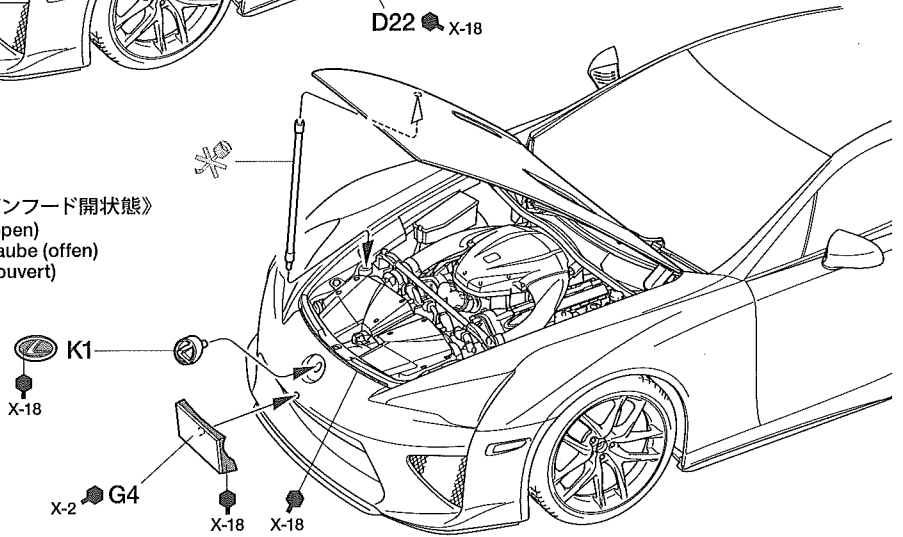
《エンジンフード開状態》
Hood (open)
Motorhaube (offen)
Capot (ouvert)

K1
X-18

G4
X-2

X-18

X-18



35

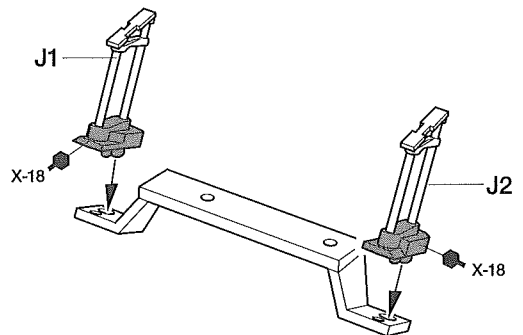
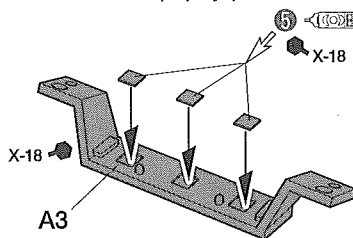
リヤウイングステーの組み立て (アップ状態)
Rear wing stay (deployed)
Halteung für Heckflügel (ausgefahren)
Support d'aile arrière (déployé)

J1

X-18

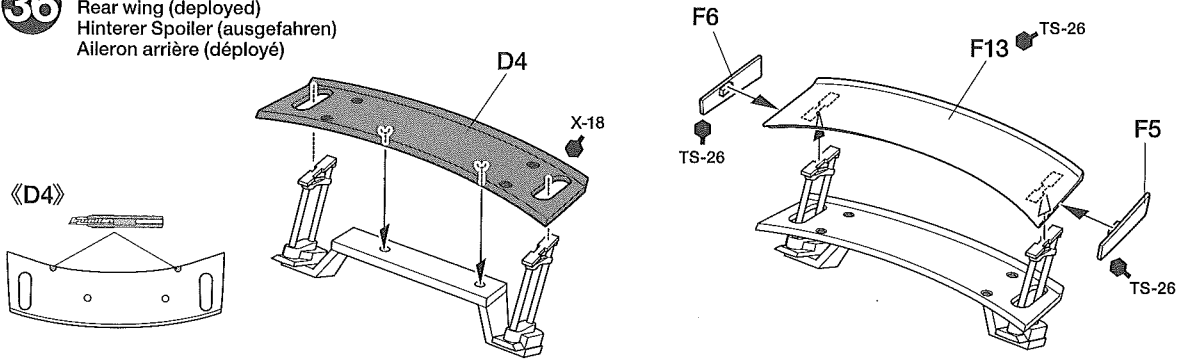
J2

X-18



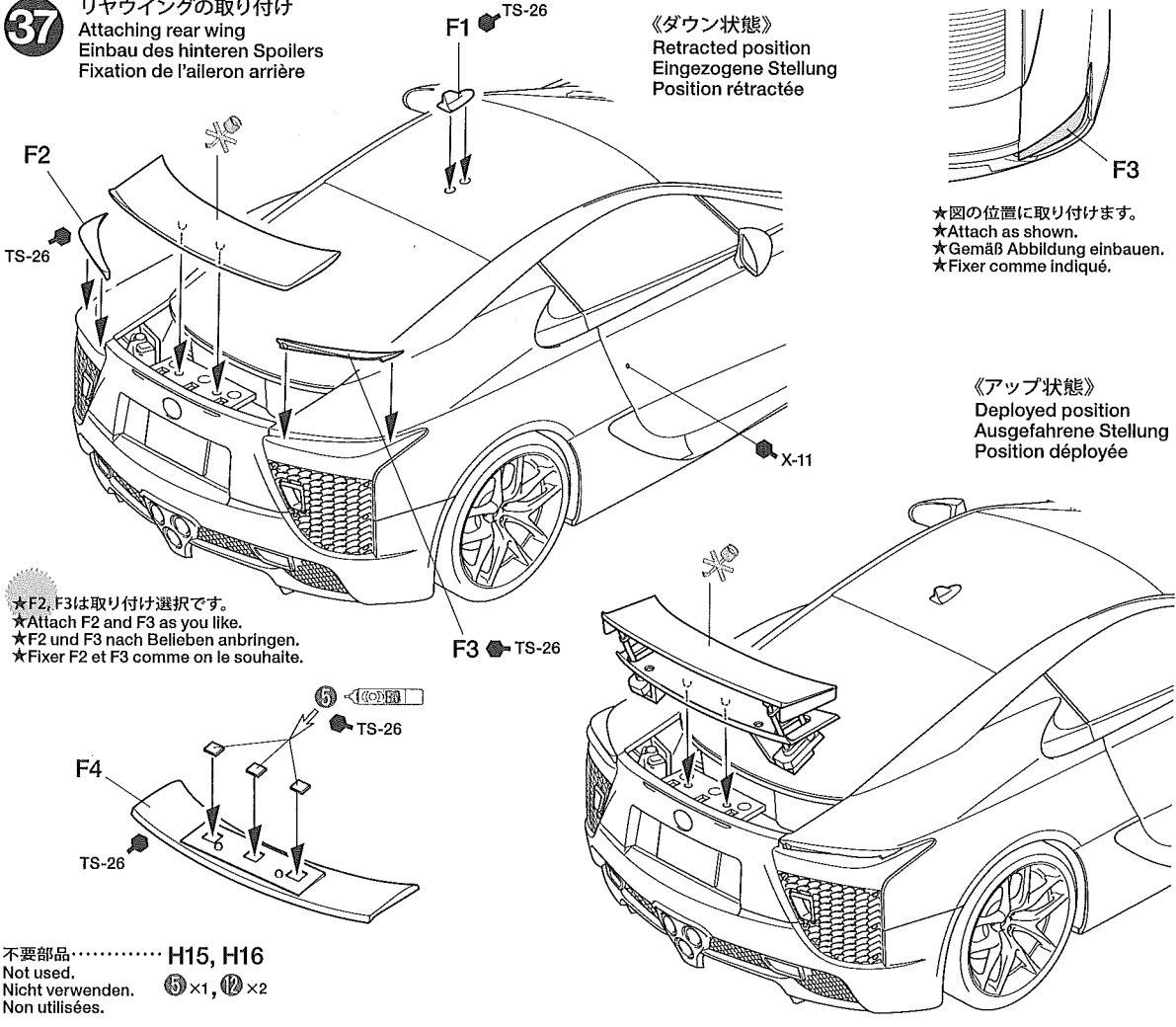
36

リヤウイングの組み立て (アップ状態)
Rear wing (deployed)
Hinterer Spoiler (ausgefahren)
Aileron arrière (déployé)



37

リヤウイングの取り付け
Attaching rear wing
Einbau des hinteren Spoilers
Fixation de l'aileron arrière



PAINTING

《レクサスLFAの塗装》
レクサスLFAはボディカラーとして10色の標準色と20色の特別色、室内のシート色として本革仕様が12色、アルカンターラ仕様10色、さらにブレーキキャリパーが6色、ホイールも3色のカラーリングが選択でき、オーナーにカスタマイズの幅を広げています。説明図ではホワイトのボディカラーに、レッドの内装色の組み合わせを代表として示しました。また、エンジンやサスペンションなどメカニズム部分の塗装は説明図中を参考にしてください。

Painting the Lexus LFA
LFA owners can customize the look of their

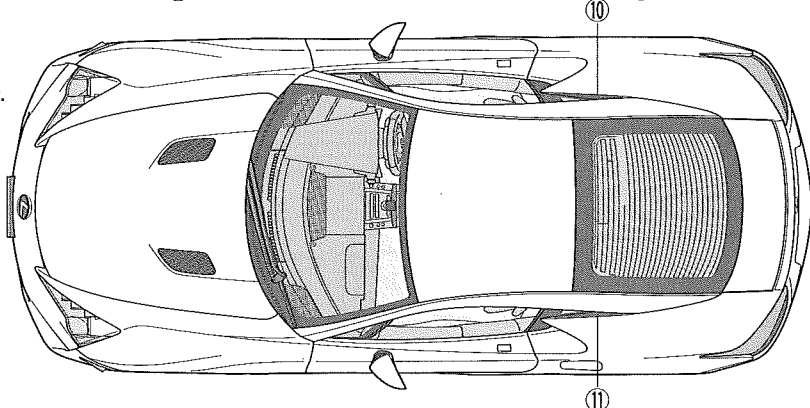
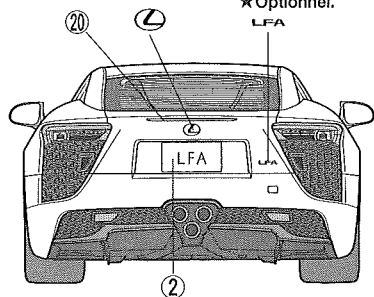
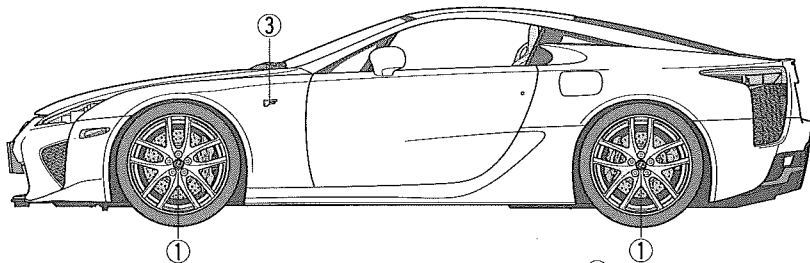
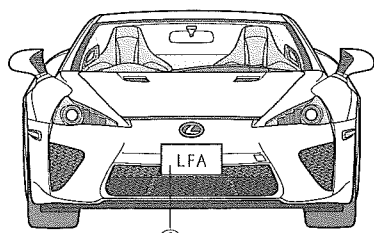
car with a selection of 10 standard and 20 optional exterior colors, 12 and 10 colors for the interior leather and alcantara trim respectively, 6 brake caliper colors, and 3 wheel colors. A car with White exterior and Red interior is represented by the instruction manual. Painting instructions for details such as the engine and suspension are indicated during assembly.

Lackieren des Lexus LFA
LFA Kunden können das Aussehen Ihres Autos mit der Wahl von 10 Standard- und 20 zusätzlichen Außenfarben, 12 und 10 Farben für Leder- oder Alcantara-Ausstattung, 6 Bremssattel-Farben und drei Radfarben individualisieren. Ein Auto mit weißer Außenhaut und rotem

Innenraum ist in der Betriebsanleitung dargestellt. Lackierhinweise zu Details wie den Motor und die Radaufhängung sind beim Zusammenbau angegeben.

Décoration de la Lexus LFA
Les propriétaires de LFA peuvent personnaliser leur voiture grâce à un choix de 10 teintes de carrosserie standards et 20 optionnelles, de 12 et 10 coloris en cuir et alcantara respectivement pour l'intérieur, de six couleurs d'étriers de freins et de trois couleurs de jantes. Le manuel de montage fait référence à une voiture blanche avec intérieur rouge. La peinture des détails tels le moteur et les suspensions doit s'effectuer durant le montage.

PAINTING & MARKING



- ★取付選択です。
- ★Optional.
- ★Wenn gewünscht.
- ★Optionnel.

APPLYING DECALS

《スライドマークのはり方》

- ①はりたいマークをハサミで切り抜きます。
- ②マークをぬるま湯に10秒ほどひたしてからタオル紙の布の上に置きます。
- ③台紙のはしを手で持ち、はるところにマークをスライドさせてモデルに移してください。
- ④指に少し水をつけてマークをぬらしながら、正しい位置にずらしします。
- ⑤やわらかな布でマークの内側の気泡を押し出ししながら、押しつけるようにして水分をとりまします。

DECAL APPLICATION

- ①Cut off decal from sheet.

②Dip the decal in tepid water for about 10 sec. and place on a clean cloth.

③Hold the backing sheet edge and slide decal onto the model.

④Move decal into position by wetting decal with finger.

⑤Press decal down gently with a soft cloth until excess water and air bubbles are gone.

ANBRINGUNG DES ABZIEHBILDES

①Abziehbild vom Blatt ausschneiden.

②Das Abziehbild ungefähr 10 Sek. in lauwarmes Wasser tauchen, dann auf sauberen Stoff legen.

③Die Kante der Unterlage halten und das Abziehbild auf das Modell schieben.

④Das Abziehbild an die richtige Stelle schieben und dabei mit dem Finger das

Abziehbild naßmachen.

⑤Das Abziehbild leicht mit einem weichen Tuch andrücken, bis überschüssiges Wasser und Luftblasen entfernt sind.

APPLICATION DES DECALCOMANIES

①Découpez la décalcomanie de sa feuille.

②Plongez la décalcomanie dans de l'eau tiède pendant 10 secondes environ et poser sur un linge propre.

③Retenez la feuille de protection par le côté et glissez la décalcomanie sur le modèle réduit.

④Placez la décalcomanie à l'endroit voulu en la mouillant avec un de vos doigts.

⑤Pressez doucement la décalcomanie avec un tissu doux jusqu'à ce que l'eau en excès et les bulles aient disparu.

部品請求について

For use in Japan only!

★部品をなくしたり、こわした方は、このステッカーがはられたカスタマーサービス取次店でご注文いただけます。また、当社カスタマーサービスに直接ご注文する場合は、右記の方法でご注文することができます。詳しくは当社カスタマーサービスまでお問い合わせください。



①《郵便振替のご利用法》

郵便局の払込用紙の通信欄に下のリストを参考にITEM番号、スケール、製品名、部品名、部品コード、数量を必ずご記入ください。振込人住所欄にはお電話番号もお書きいただき、口座番号・00810-9-1118、加入者名・(株)タミヤでお振込ください。

②《代金引換のご利用法》

パーツ代金に加えて代引き手数料(315円)をご負担いただければ、電話またはホームページより代金引換によるご注文をお受けいたします。

③《タミヤカードのご利用法》

タミヤカードをご利用の場合、代金はご指定金融機関の口座引き落としとなります。ご注文は電話またはホームページよりお受けいたします。

《住所》 〒422-8610 静岡県駿河区恩田原3-7
株式会社タミヤ カスタマーサービス係

《お問い合わせ電話番号》

静岡 **054-283-0003**

東京 **03-3899-3765** (静岡へ自動転送)

営業時間/平日▶8:00~20:00 土、日、祝日▶8:00~17:00

《カスタマーサービスアドレス》

http://tamiya.com/japan/customer/cs_top.htm



レクサス LFA

ITEM 24319

★価格は2011年02月現在のものです。予告なく変更となる場合があります。

部品名	税込価格	本体価格	部品コード
ボディ	798円	(760円)	19332391
Aパーツ	840円	(800円)	19000203
Bパーツ	882円	(840円)	19000204
C、Dパーツ	756円	(720円)	19000205
E、Fパーツ	567円	(540円)	19000206
Gパーツ	483円	(460円)	19000207
Hパーツ	462円	(440円)	19000208
Jパーツ	441円	(420円)	19112027
Kパーツ	483円	(460円)	19112028
タイヤ袋詰(ポリキャップ含む)	861円	(820円)	19402415
マーク	315円	(300円)	11402587
マスキングシール	273円	(260円)	11422321
エッチングパーツ	882円	(840円)	14702008
インレットマーク	315円	(300円)	11422322
説明図	336円	(320円)	11052774

AFTER MARKET SERVICE CARD

When purchasing replacement parts, please take or send this form to your local Tamiya dealer so that the parts required can be correctly identified. Please note that specifications, availability and price are subject to change without notice.

Parts code	ITEM 24319
19332391	Body
19000203	A Parts
19000204	B Parts
19000205	C & D Parts
19000206	E & F Parts
19000207	G Parts
19000208	H Parts
19112027	J Parts
19112028	K Parts
19402415	Tire Bag
11402587	Decal
11422321	Masking Seal
14702008	Photo-Etched Parts
11422322	Metal Transfer
11052774	Instructions

1/24 Sports Car

www.tamiya.com