

# LaFerrari

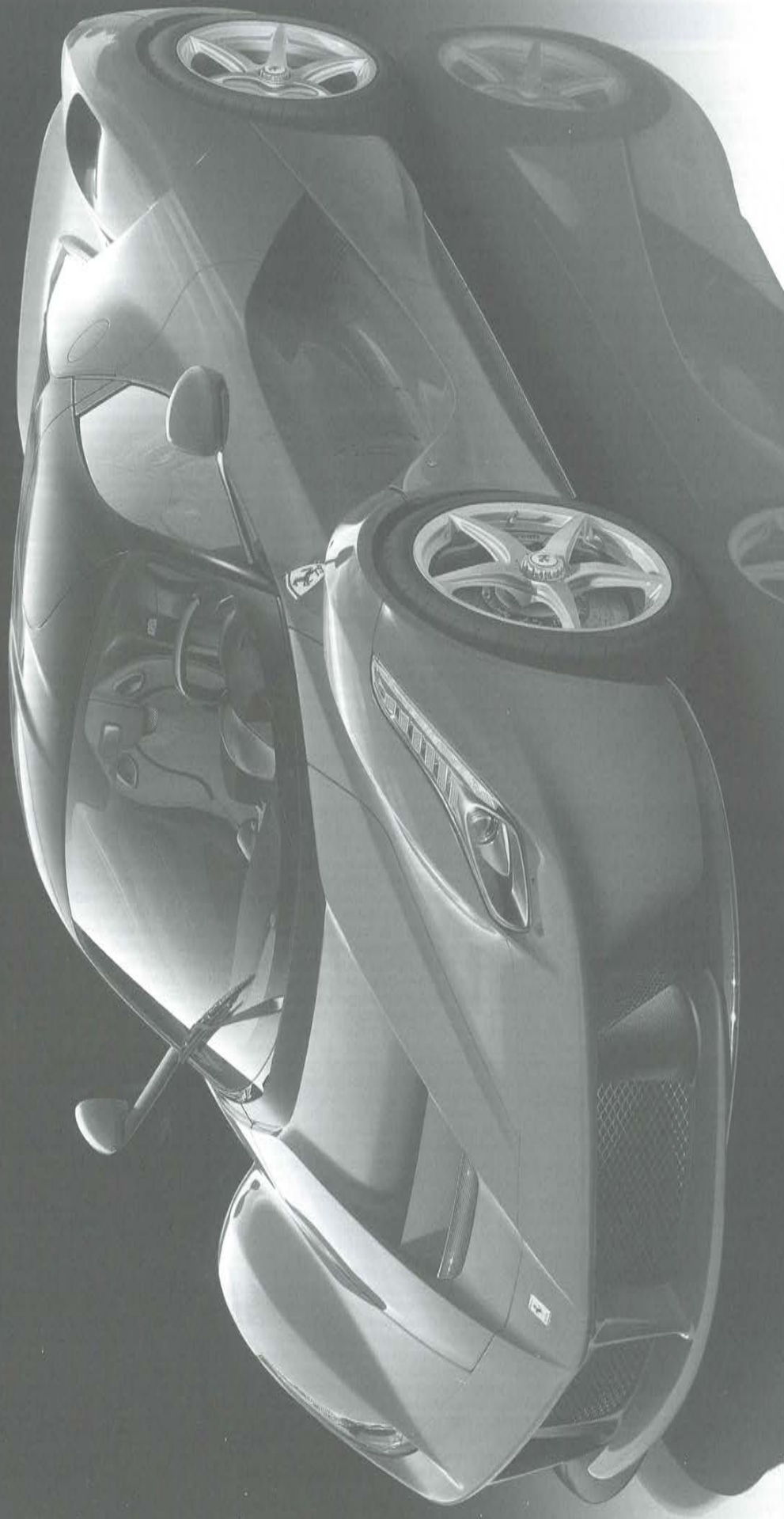


**Ferrari**

**OFFICIAL LICENSED PRODUCT**

Produced under license of Ferrari SpA. FERRARI, the PRANCING HORSE device, all associated logos and distinctive designs are property of Ferrari SpA. The body designs of the Ferrari cars are protected as Ferrari property under design, trademark and trade dress regulations.

ITEM 24333



1/24スポーツカーシリーズ ラフェラーリ



**注意** ●このキットは組み立てモデルです。作る前に必ず説明書を最後までお読みください。また、小学生などの低年齢の方が組み立てるときは、保護者の方もお読みください。  
●工具の使用には十分注意してください。とくにカッターナイフ、ニッパーなど刃物によるケガ、事故には注意してください。  
●接着剤や塗料は使用する前にそれぞれの注意書きをよく読み、指示に従って正しく使用し、使用するときは換気に十分注意してください。  
●小さなお子さまのいる場所での作業は避けてください。小さな部品の飲み込みや、ビニール袋をかぶっての窒息などの危険な状況が考えられます。  
●精密モデルのため、とがっている部品があります。思わぬ事故のおそれがありますので、取り扱いおよび完成後の鑑賞の際には十分ご注意ください。

**CAUTION** ●Read carefully and fully understand the instructions before commencing assembly.  
●When assembling this kit, tools including knives are used. Extra care should be taken to avoid personal injury.  
●Read and follow the instructions supplied with paints and/or cement, if used (not included in kit).  
●Keep out of reach of small children. Children must not be allowed to put any parts in their mouths, or pull vinyl bags over their heads.  
●This kit contains pointed parts. To avoid personal injury, take care when assembling and handling model after completion.

**VORSICHT** ●Bevor Sie mit dem Zusammenbau beginnen, sollten Sie alle Anweisungen gelesen und verstanden haben.  
●Beim Zusammenbau dieses Bausatzes werden Werkzeuge einschließlich Messer verwendet. Zur Vermeidung von Verletzungen ist besondere Vorsicht angebracht.  
●Wenn Sie Farben und/oder Kleber verwenden (nicht im Bausatz enthalten), beachten und befolgen Sie die dort beiliegenden Anweisungen.  
●Bausatz von kleinen Kindern fernhalten. Kindern darf keine Möglichkeit gegeben werden, irgendwelche Teile in den Mund zu nehmen oder sich Plastiktüten über den Kopf zu ziehen.  
●Dieser Bausatz enthält spitze Teile. Zur Vermeidung von Verletzungen sollte beim Zusammenbau und bei der Handhabung des Modells nach der Fertigstellung vorsichtig umgegangen werden.

**PRECAUTIONS** ●Bien lire et assimiler les instructions avant de commencer l'assemblage.  
●L'assemblage de ce kit requiert de l'outillage, en particulier des couteaux de modélisme. Manier les outils avec précaution pour éviter toute blessure.  
●Lire et suivre les instructions d'utilisation des peintures et/ou de la colle, si utilisées (non incluses dans le kit).  
●Garder hors de portée des enfants en bas âge. Ne pas laisser les enfants mettre en bouche ou sucer les pièces, ou passer un sachet vinyl sur la tête.  
●Ce kit comporte des pièces pointues. Pour éviter les blessures, assembler et manipuler le modèle terminé avec précaution.

RECOMMENDED TOOLS

●用意する工具 / Tools recommended /  
Benötigtes Werkzeug / Outillage nécessaire

接着剤 (プラスチック用)  
Cement  
Kleber  
Colle



瞬間接着剤  
Instant cement  
Sekundenkleber  
Colle rapide



ナイフ  
Modeling knife  
Modellermesser  
Couteau de modéliste



ニッパー  
Side cutters  
Seitenschneider  
Pince coupante



ピンセット  
Tweezers  
Pinzette  
Précettes



デカールバサミ  
Scissors  
Schere  
Ciseaux



★この他に金属ヤスリや紙ヤスリ、ウエス、セロファンテープ、マスキングテープなどがあると便利です。  
★A file, abrasive paper, soft cloth, cellophane tape, and masking tape will also assist in construction.  
★Feile, Schleifpapiere, weiches Tuch, Tesafilm und Abklebeband sind beim Bau sehr hilfreich.  
★Une lime, du papier abrasif, un chiffon doux et du ruban adhésif et la bande cache également utiles durant le montage.

PAINTS REQUIRED

●塗装指示のマークです。タミヤカラーのカラーナンバーで指示しました。

This mark denotes numbers for Tamiya Paint colors.

- TS-29 ●セミグロスブラック / Semi gloss black / Seidenglanz Schwarz / Noir satiné
- TS-86 ●ピュアレッド / Pure Red / Glanzrot / Rouge Pur
- X-1 ●ブラック / Black / Schwarz / Noir
- X-7 ●レッド / Red / Rot / Rouge

- X-8 ●レモンイエロー / Lemon yellow / Zitronengelb / Jaune citron
- X-11 ●クロムシルバー / Chrome silver / Chrom-Silber / Aluminium chromé
- X-18 ●セミグロスブラック / Semi gloss black / Seidenglanz Schwarz / Noir satiné
- X-26 ●クリアーオレンジ / Clear orange / Klar-Orange / Orange translucide
- X-31 ●チタンゴールド / Titanium gold / Titan-Gold / Titane doré

- X-32 ●チタンシルバー / Titanium silver / Titan-Silber / Titane argenté
- XF-1 ●フラットブラック / Flat black / Matt Schwarz / Noir mat
- XF-7 ●フラットレッド / Flat red / Matt Rot / Rouge mat
- XF-16 ●フラットアルミ / Flat aluminum / Matt Aluminium / Aluminium mat
- XF-56 ●メタリックグレイ / Metallic grey / Grau-Metallic / Gris métallisé

PAINTING

《ラ フェラーリの塗装》

世界限定499台のスペシャル・フェラーリ、ラ フェラーリはネロ(ブラック)、ロッシェルサ(レッド)、ジァッコモデナ(イエロー)の3種が代表的なカラーとして揃えられていますが、他にもオーナーが好みのボディカラーをオーダーできると言われます。また室内はカーボンとレザー、アルカンターラなどで構成。カーボン地を生かした部分を多く残していますが、シートやインターハンドル、そしてダッシュボードの前端はボディと同色で仕上げられています。エンジンやサスペンション、コクピットなど細部の塗装は説明図中に示しましたので、参考にしてください。

Painting the LaFerrari  
Owners of the 499 LaFerrari cars to be produced

can choose from 3 typical Ferrari colors: Nero (black), Rosso Corsa (red) or Giallo Modena (yellow). The interior of the car is decked out in leather, carbon and the composite material alcantara. Although the vast majority of the interior retains the carbon texture, parts such as the seat, inside door handle, and front edge of the instrumentation panel are finished to match the body color. Painting instructions for details such as the engine, suspension and cockpit are indicated during assembly.

**Bemalung des LaFerrari**  
Eigentümer des 499 LaFerrari können vor der Fertigung aus drei typischen Ferrari Farben wählen: Nero (schwarz), Rosso Corsa (rot) oder Giallo Modena (gelb). Der Innenraum des Fahrzeuges ist mit Leder ausgekleidet mit Carbon und dem Kunstleder Alcantara. Obwohl die Masse der Flächen im Innenraum das Carbon Dekor trägt

sind Teile wie der Sitz, der innere Türgriff und das Vorderteil des Instrumentenbretts in Wagenfarbe ausgelegt. Die Bemalungsanleitung für Details wie zum Beispiel Motor, Radaufhängung und Innenraum werden während des Zusammenbaus angegeben.

**Décoration de la LaFerrari**  
Les acheteurs de l'une des 499 LaFerrari produites ont le choix entre trois teintes de carrosserie Ferrari classiques : Nero (noir), Rosso Corsa (rouge) ou Giallo Modena (jaune). L'intérieur de la voiture est garni de cuir, de carbone et d'alcantara. Bien que la plus grande partie de l'habitacle conserve la texture carbone, les sièges, poignées intérieures de portières et rebord de la planche de bord sont de la couleur de la carrosserie. Les instructions de mise en peinture des détails tels moteur, suspension et habitacle sont indiquées sur la notice de montage.

APPLYING DECALS

《スライドマークのはりかた》

- ①はりたいマークをハサミで切りぬきます。
- ②マークをめるま湯に10秒ほどひたしてからタオル等の布の上におきます。
- ③台紙のはしを手で持ち、貼る位置にマークをスライドさせてモデルに移してください。
- ④指に少し水をつけてマークをめらしながら、正しい位置にずらします。
- ⑤やわらかい布でマークの内側の気泡をおし出しながら、おしつけるようにして水分をとります。

DECAL APPLICATION  
①Cut off decal from sheet.

- ②Dip the decal in tepid water for about 10 sec. and place on a clean cloth.
- ③Hold the backing sheet edge and slide decal onto the model.
- ④Move decal into position by wetting decal with finger.
- ⑤Press decal gently down with a soft cloth until excess water and air bubbles are gone.

**ANBRINGUNG DES ABZIEHBILDES**  
①Abziehbild vom Blatt ausschneiden.  
②Das Abziehbild ungefähr 10 Sek. in lauwarmes Wasser tauchen, dann auf sauberen Stoff legen.  
③Die Kante der Unterlage halten und das Abziehbild auf das Modell schieben.  
④Das Abziehbild an die richtige Stelle schieben und dabei mit dem Finger das Abziehbild naßmachen.

- ⑤Das Abziehbild mit weichem Stoff ganz andrücken, bis kein überflüssiges Wasser und keine Luftblasen mehr vorhanden sind.

**APPLICATION DES DECALCOMANIES**  
①Découpez la décalcomanie de sa feuille.  
②Plongez la décalcomanie dans de l'eau tiède pendant 10 secondes environ et poser sur un linge propre.  
③Retenez la feuille de protection par le côté et glissez la décalcomanie sur le modèle réduit.  
④Placez la décalcomanie à l'endroit voulu en la mouillant avec un de vos doigts.  
⑤Pressez doucement la décalcomanie avec un tissu doux jusqu'à ce que l'eau en excès et les bulles aient disparu.



**ATTENTION!**  
PHOTO-ETCHED  
PARTS  
NOT INCLUDED

- 1/24 ラ フェラーリ エッチングパーツセット (Item 12654)
- 1/24 Scale LaFerrari Photo-Etched Parts Set (12654)

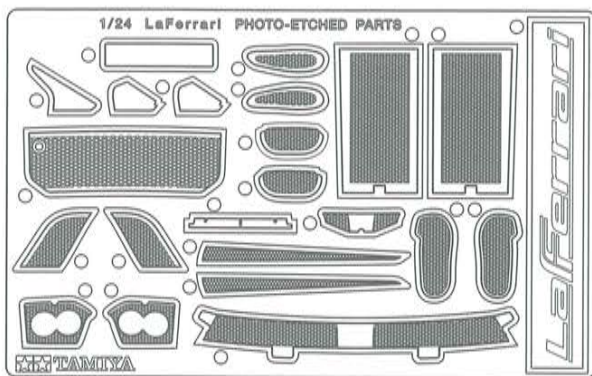
**DP**

★説明図中のこのマークのある組み立てでは、プラスチックパーツ、メッシュに換えて別売のディテールアップパーツ 1/24 ラ フェラーリ エッチングパーツセット(Item12654)がご利用いただけます。ディテールアップパーツの説明図をよく見て、関連する組み立てのタイミングでパーツを取り付けてください。

★Item 12654 1/24 Scale LaFerrari Photo-Etched Parts Set (sold separately) may be used to replace plastic and mesh parts in steps featuring this mark. Refer to both these instructions and those in Item 12654 when attaching photo-etched parts.

★Artikel 12654 1/24 Scale LaFerrari Photo-Etched Parts Set (separat angeboten) benutzen, um die Plastikteile und die Gitter des Bausatzes zu ersetzen. Beachten Sie diese Anleitung und die Anleitung aus dem Zubehörsatz 12654 beim Anbringen der Photoätzteile.

★La réf.12654 « Jeu de Pièces en Photo-Découpe pour LaFerrari 1/24 » (disponible séparément) peut être utilisée pour remplacer des pièces en plastique et grilles nylon repérées par ce symbole. Se reporter à ces instructions et celles de la réf.12654 pour fixer les pièces en photo-découpe.



## UNDERCOATING

### 《下塗り塗装》

色の濃い成形品を塗装するときや、もっと発色をよくしたいとき、または外側と内側の塗装色が異なるときには下塗り塗装をしましょう。発色をよくし、下地の色が透けるのを押さえます。まず、塗装する物をタミヤ・ファインサーフェイサー（ホワイト）で塗装します。それが完全に乾いたら本来の色を塗ってください。さらにツヤを出したい場合はタミヤ・モデリングワックスで磨きあげます。

### UNDERCOATING

When painting light color on dark-colored plastic, proper undercoating procedure provides a beautiful finish: firstly, apply Tamiya surface

primer. When it dries, paint white. Finally, paint your desired color. Polish using Tamiya modeling wax for glossier finish.

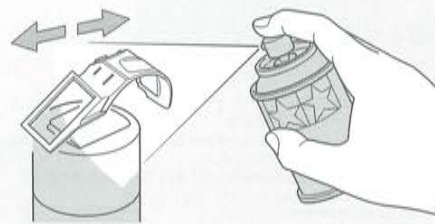
### VORLACKIERUNG

Sollen helle Farben auf dunklem Plastik lackiert werden, ergibt eine passende Vorlackierung die schönste Oberfläche: zuerst Tamiya Grundierung auftragen. Sobald diese trocken ist, weiß lackieren. Schließlich die gewünschte Farbe lackieren. Für Hochglanz mit Tamiya Modellbau-Wachs aufpolieren.

### SOUS-COUCHE

Lorsqu'on peint une teinte claire sur une base sombre, l'application d'une sous-couche permet d'obtenir un fini impeccable. Dans un premier temps, appliquer de l'apprêt en bombe Tamiya Surface Primer. Une fois sec, passer une couche

de blanc par dessus. Peindre ensuite la teinte définitive. Polir avec du polish Tamiya Modeling Wax pour obtenir un fini brillant.



## METAL TRANSFERS

### 《インレットマークのはり方》

- ①はりたいインレットマークを台紙ごと切り取ります。
- ②台紙からインレットマークのついた透明シールをはがして、所定の位置に貼ります。
- ③シールの上からインレットマークを車体にこすりつけます。
- ④車体にインレットマークが確実についているか確かめながら、ゆっくりとシールをはがします。

### HOW TO APPLY METAL TRANSFERS

- ①Cut around metal transfer using a sharp modeling knife.
- ②Remove the metal transfer and transparent film from lining, using tweezers.
- ③Place the film and metal transfer into position

and rub the metal parts lightly.

- ④Carefully peel away the transparent film from model and metal transfer, making sure the metal transfer stays on the model.

### WIE METALL-STICKER ANBRACHT WERDEN

- ①Schneiden Sie mit einem scharfen Modelliermesser um den Metall-Sticker herum.
- ②Entfernen Sie mit einer Pinzette den Metall-Sticker und die Transparentfolie von den Kennzeichnungslinien..
- ③Die Folie und den Metall-Sticker an die entsprechende Stelle plazieren und festrubbeln.
- ④Schaben Sie sicher, daß das Metall nicht mit abgezogen wird.

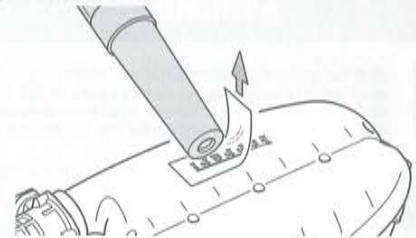
### COMMENT APPLIQUER LES TRANSFERTS METAL

- ①Découper le motif à l'aide d'un couteau de modéliste pointu.

- ②Retirer le transfert métal et le film transparent du support à l'aide de précelles.

- ③Placer le film et le transfert métal à l'endroit souhaité puis frotter fermement.

- ④Enlever délicatement le film transparent en s'assurant que le métal ne se décolle pas du modèle.



## INSTANT CEMENT

### 《瞬間接着剤について》

- ★通常は塗装する前に使用し
- ★その際、接着面の油分を十分に取ってください。塗装後に接着する場合は接着面の塗料を落としてから使用します。この時、塗料が残っていると接着力が極端に低下するので注意しましょう。
- ★接着剤をつけすぎると接着力が落ちるだけでなく、白化しやすくなるので注意してください。
- ★劣化した接着剤は使用しないでください。不要な部品で試してから使用してください。
- ★使用する際は瞬間接着剤の取扱説明をよくよんでからご使用ください。

### INSTANT CEMENT

- ★Remove any paint or oil from cementing surface before affixing parts.
- ★Use only a small amount of cement. Too much cement will make joints turn white and lose adhesion.
- ★Do not use old cement. Test cement first with unnecessary parts such as sprues before use.
- ★Carefully read instructions on use before cementing.

### SEKUNDENKLEBER

- ★Entfernen Sie alle Farbe und Ölflecke von der Kleboberfläche bevor sie Teile ankleben.
- ★Verwenden Sie nur geringe Mengen Klebstoff. Bei zuviel Klebstoff kann sich die Verbindung verschieben und die Haftkraft verloren gehen.
- ★Verwenden Sie keinen alten Klebstoff. Testen

Sie den Kleber vor der Anwendung zuerst mit nicht benötigten Teilen etwa vom Spritzling.

★Vor dem Kleben die Gebrauchsanleitung sorgfältig lesen.

### COLLE RAPIDE

- ★Enlever les traces de peinture ou de graisse des surfaces de contact avant de coller les pièces.
- ★N'utiliser qu'une petite quantité de colle. Un excès peut blanchir les lignes de joint et limiter l'adhésion.
- ★Ne pas utiliser une colle périmée. Tester la colle sur des pièces inutilisées comme des morceaux de grappes avant utilisation effective.
- ★Lire soigneusement les instructions avant de coller.

## ICONS / アイコン説明



このマークの部品は接着しません。  
Do not cement.  
Nicht kleben.  
Ne pas coller.



指示の部分を持ち取ります。  
Cut off.  
Wegschneiden.  
Découper.



指示の穴を開けます。  
Make holes.  
Loch machen.  
Percer des trous.



指示のエッチングパーツを貼ります。  
Attach photo-etched parts.  
Die Fotogätzten Teile anbringen.  
Fixer les pièces photo-découpées.



塗装指示のマークです。  
タミヤカラーのカラーナンバーで指示しました。  
This mark denotes numbers for Tamiya Paint colors.  
Dieses Zeichen gibt die Tamiya-Farbnummern an.  
Ce signe indique la référence de la peinture TAMIYA à utiliser.



指示の番号のスライドマークを貼ります。  
Number of decal to apply.  
Nummer des Abziehbildes, das anzubringen ist.  
Numéro de la décalcomanie à utiliser.



指示の部品を瞬間接着剤でとりつけます。  
Apply instant cement.  
Sekundenkleber auftragen.  
Appliquer de la colle rapide.



指示のインレットマークを貼ります。  
Apply metal transfer.  
Metall-Sticker anbringen.  
Apposer le transfert métal.



このマークの場所ではディテールアップパーツセットが使えます。別にお買い求めください。  
This mark indicates instruction for detailing parts separately available.  
Diese Markierung verweist auf die Anleitung für die getrennt erhältlichen Feindetaillierungs-Teile.  
Ce symbole indique de se reporter à la notice des pièces d'amélioration disponibles séparément.



《接着剤使い分け》

Using different types of cements

タミヤセメント  
Tamiya Cement



★普通の部品の接着用。  
★Use for general parts.  
★Zu verwenden bei allgemeinen Teilen.  
★Utilisez cette colle pour les pièces en général.

タミヤセメント  
(流し込みタイプ)  
Tamiya  
Extra Thin Cement

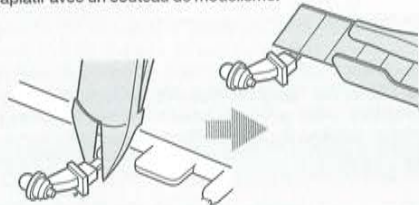


★細かな部品、目立たせたくない場所用。  
★Use for small parts and/or areas where a cleaner finish is desired.  
★Zu verwenden bei kleinen Teilen und/oder Bereichen, wo besonders saubere Oberfläche gewünscht ist.  
★Utilisez cette colle pour des petites pièces et/ou des pièces pour lesquelles une finition détaillée est requise.

《部品の切り取り》

Cutting off parts

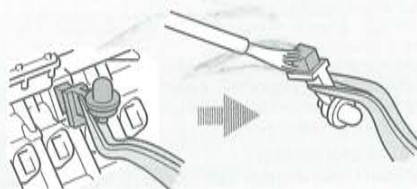
★部品はニッパーでいいねいに切り取り、切り口はカッターナイフできれいにします。  
★Cut off parts using side cutters and flatten using modeling knife.  
★Die Teile mit einem Seitenschneider abwickeln und Grat mit Modellbaumesser glätten.  
★Détacher les pièces au moyen de pinces coupantes et aplatir avec un couteau de modélisme.



《部品の取り付け位置を確認する》

Test fitting

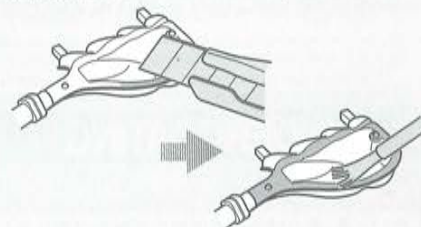
★接着剤をつける前に、一度部品を仮に組み合わせてみて(仮組)、接着面を確かめます。  
★Attach parts temporarily to confirm cement position prior to applying cement.  
★Die Teile vorübergehend anbringen, um vor dem Klebstoffauftrag die Klebestellen zu erkennen.  
★Fixer temporairement les pièces pour s'assurer de leur placement correct avant d'appliquer la colle.



《メッキをはがす》

Removing metal plating

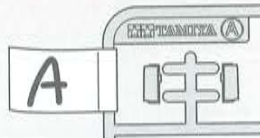
★メッキ部品を接着する際は、必ず接着面のメッキをはがしてください。  
★Remove plating from areas to be cemented.  
★An den Klebestellen muß die Chromschicht abgeschabt werden.  
★Enlever le revêtement chromé des parties à encoller.



《部品を見つけやすくするために》

Keeping track of parts

★組み立て前に各部品にテープなどでタグをつけておくとう品を見つけやすくなります。  
★Attaching tags to parts before assembly will make them easier to keep track of.  
★Wenn man kleine Schilder auf den Teilen anbringt ist ihre Reihenfolge leichter einzuhalten.  
★Etiqueter les pièces avant assemblage permet de les identifier plus facilement.



《塗料の使い分け》

Using different types of paints

★重ね塗りするときは塗料の種類によって塗る順番があります。かならずラッカー系塗料(タミヤスプレー)→アクリル塗料→エナメル塗料の順番で塗装してください。  
★When painting, never apply lacquer paints over enamel/acrylic paints. It could harm the painted surface. Paint lacquer first, then acrylic, followed by enamel.  
★Beim Lackieren niemals Lackfarben über Acrylfarben auftragen. Die bereits lackierte Fläche könnte beschädigt werden. Zuerst Lackfarbe, dann Acrylfarbe, als letztes Emallacke auftragen.  
★Ne jamais appliquer une peinture laquée par dessus une peinture enamel ou acrylique, au risque de d'endommager la surface peinte. Peindre la laque en premier, puis l'acrylique, puis l' enamel.



ラッカー系塗料  
Lacquer paints



アクリル塗料  
Acrylic paints



エナメル塗料  
Enamel paints

ASSEMBLY



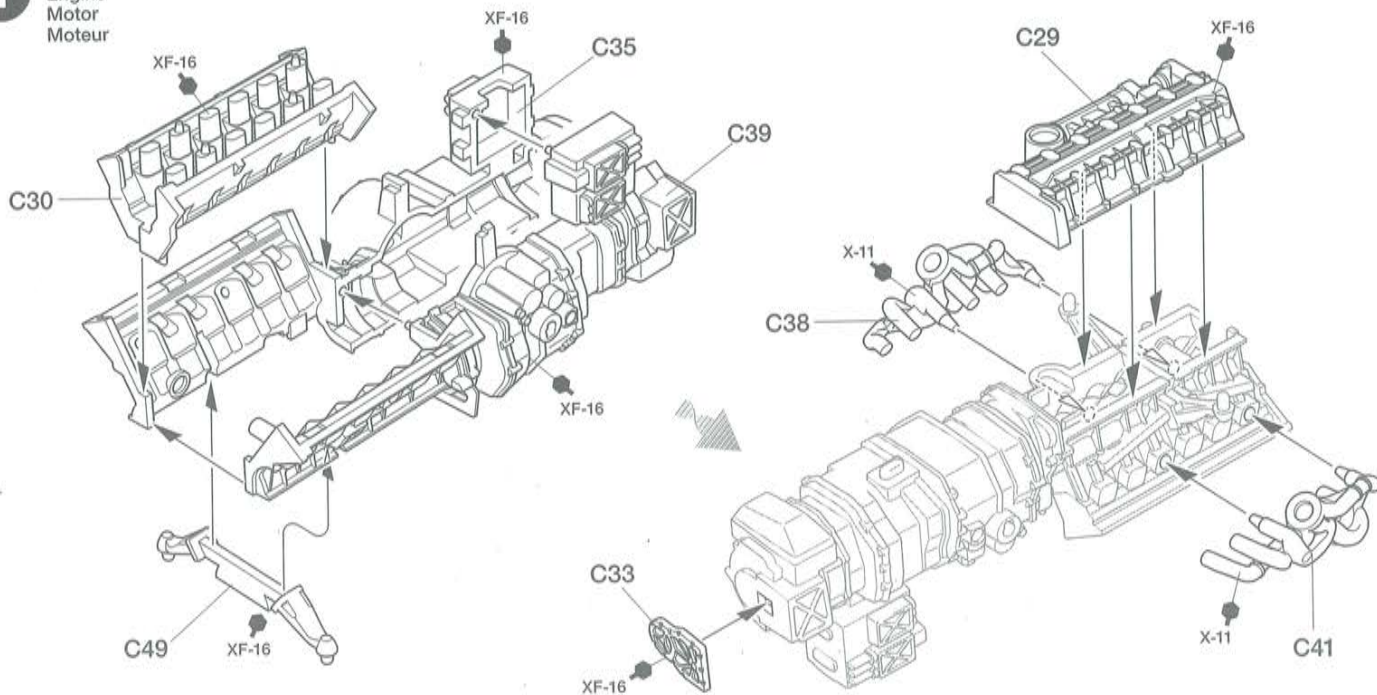
- 実車のボディ色、内装色はオーナーが自由にオーダーすることができます。キットでは赤いボディ色、赤い内装色で進めていきます。
- Kit depicts body color and interior color in red. Owners of the real car can order their desired color.
- Der Bausatz zeigt Karosserie- und Innenraumfarbe in rot. Käufer der echten Autos können Farben nach eigener Wahl bestellen.
- Instructions de décoration pour une carrosserie et un intérieur rouges. Les acquéreurs de la vraie voiture peuvent choisir leurs teintes personnelles.

DP

このマークのところではディテールアップパーツセットがご利用出来ます。別にお買い求めください。  
This mark indicates instruction for detailing parts separately available.  
Diese Markierung verweist auf die Anleitung für die getrennt erhältlichen Feindetaillierungs-Teile.  
Ce symbole indique de se reporter à la notice des pièces d'amélioration disponibles séparément.

- 1/24 ラフェラーリ エッチングパーツセット (Item 12654)
- 1/24 Scale LaFerrari Photo-Etched Parts Set (12654)

1 エンジンの組み立て  
Engine  
Motor  
Moteur

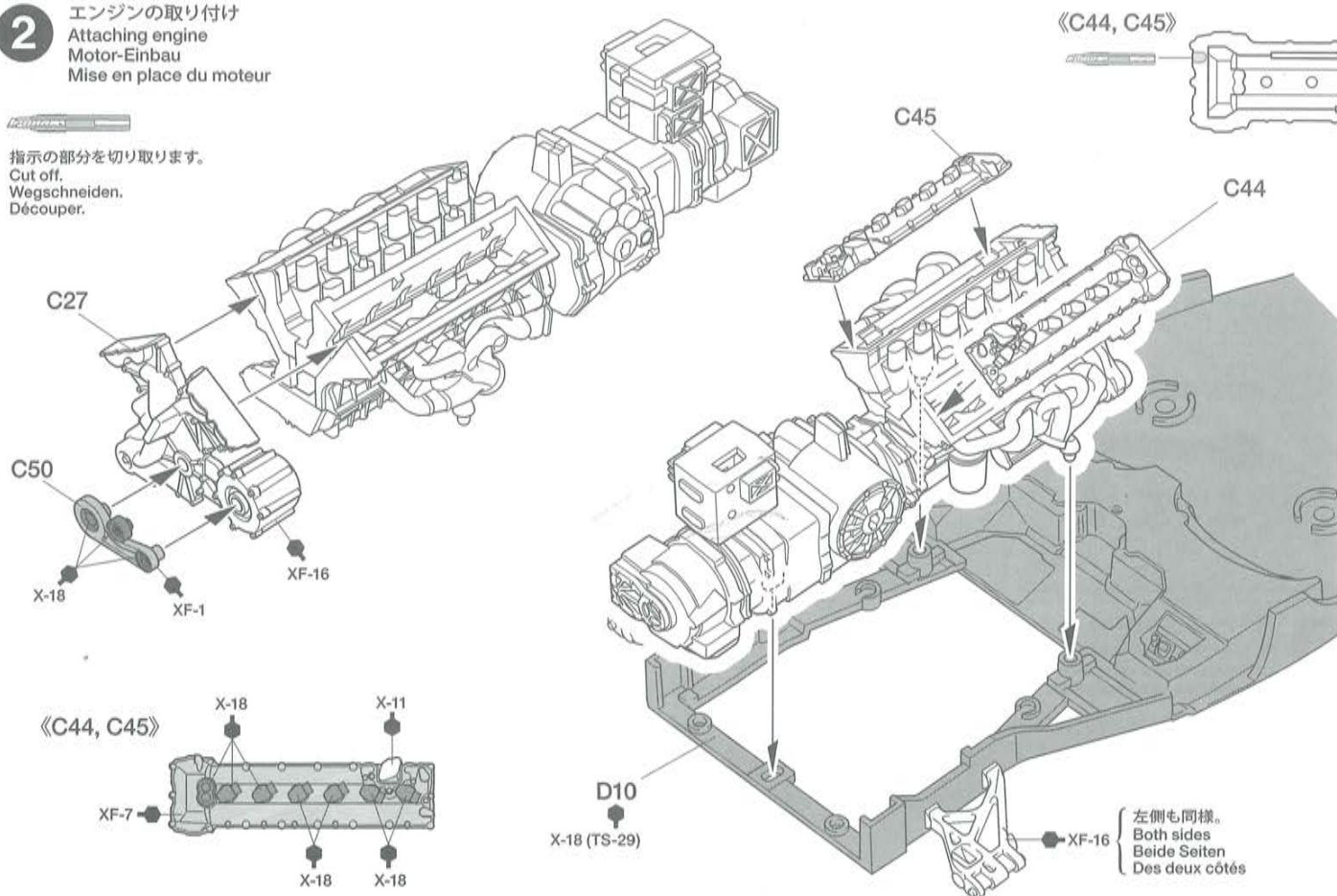




## 2 エンジンの取り付け Attaching engine Motor-Einbau Mise en place du moteur



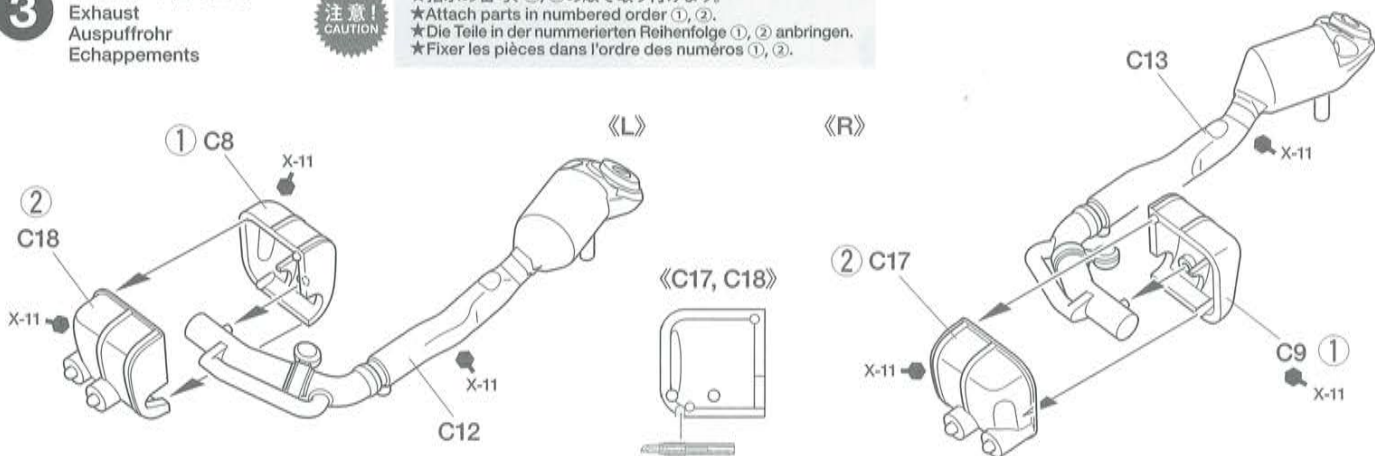
指示の部分を切り取ります。  
Cut off.  
Wegschneiden.  
Découper.



## 3 マフラーの組み立て Exhaust Auspuffrohr Echappements

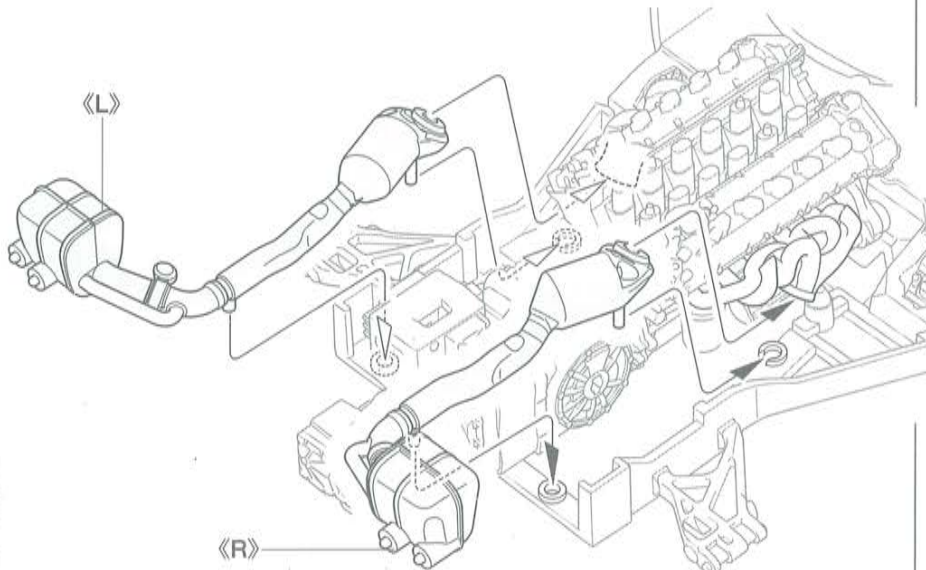
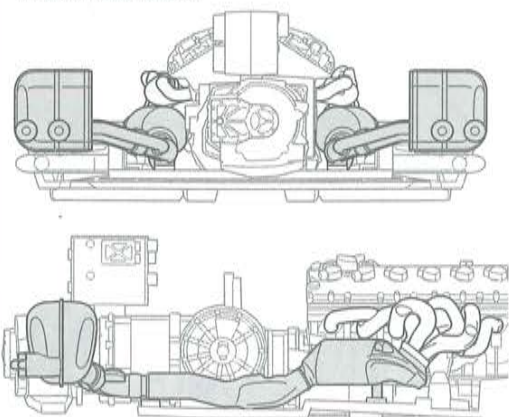


★指示の番号、①、②の順で取り付けます。  
★Attach parts in numbered order ①, ②.  
★Die Teile in der nummerierten Reihenfolge ①, ② anbringen.  
★Fixer les pièces dans l'ordre des numéros ①, ②.



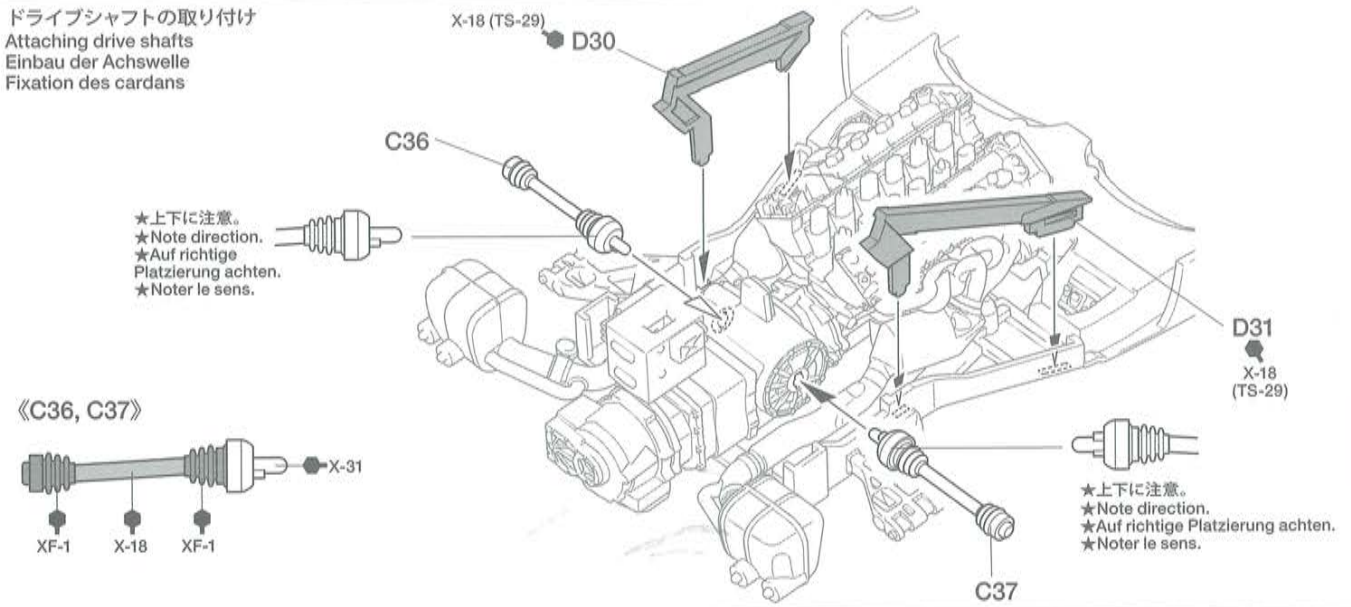
## 4 マフラーの取り付け Attaching exhaust Einbau des Auspuffs Fixation des échappements

★図のように取り付けます。  
★Attach as shown.  
★Gemäß Abbildung einbauen.  
★Fixer comme indiqué.



5

ドライブシャフトの取り付け  
Attaching drive shafts  
Einbau der Achswelle  
Fixation des cardans



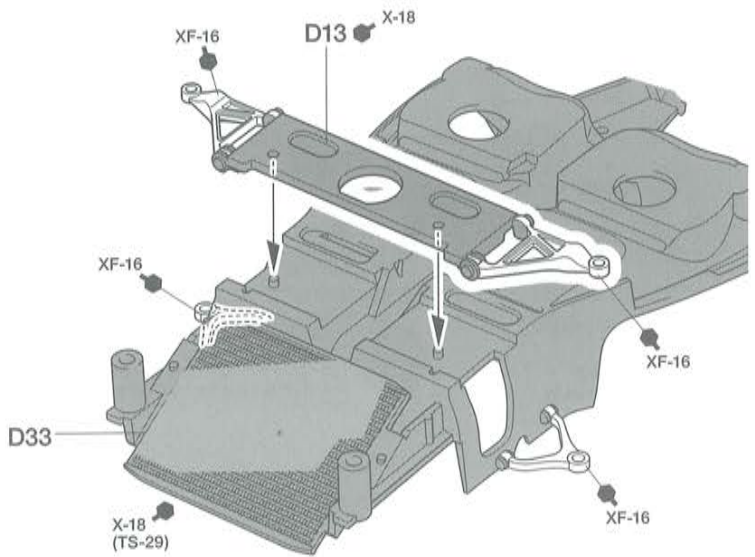
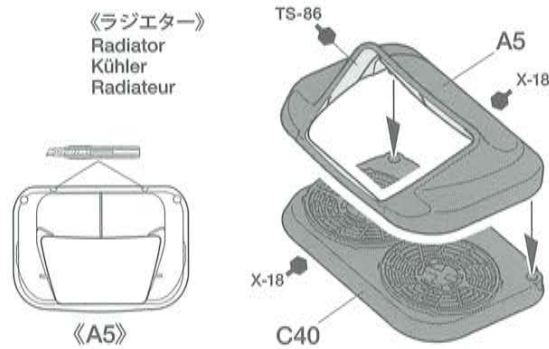
6

ロワアームの取り付け  
Attaching lower arms  
Befestigung des unteren Armes  
Fixation des triangles inférieurs

DP

このマークのところではディテールアップパーツセットが使えます。  
This mark denotes instruction for photo-etched parts.  
Mit dieser Markierung ist die Anbringungs-Anweisung der fotogekätzten Teile gekennzeichnet.  
Ce symbole indique une instruction de pose de pièces photo-découpées.

《ラジエター》  
Radiator  
Kühler  
Radiateur

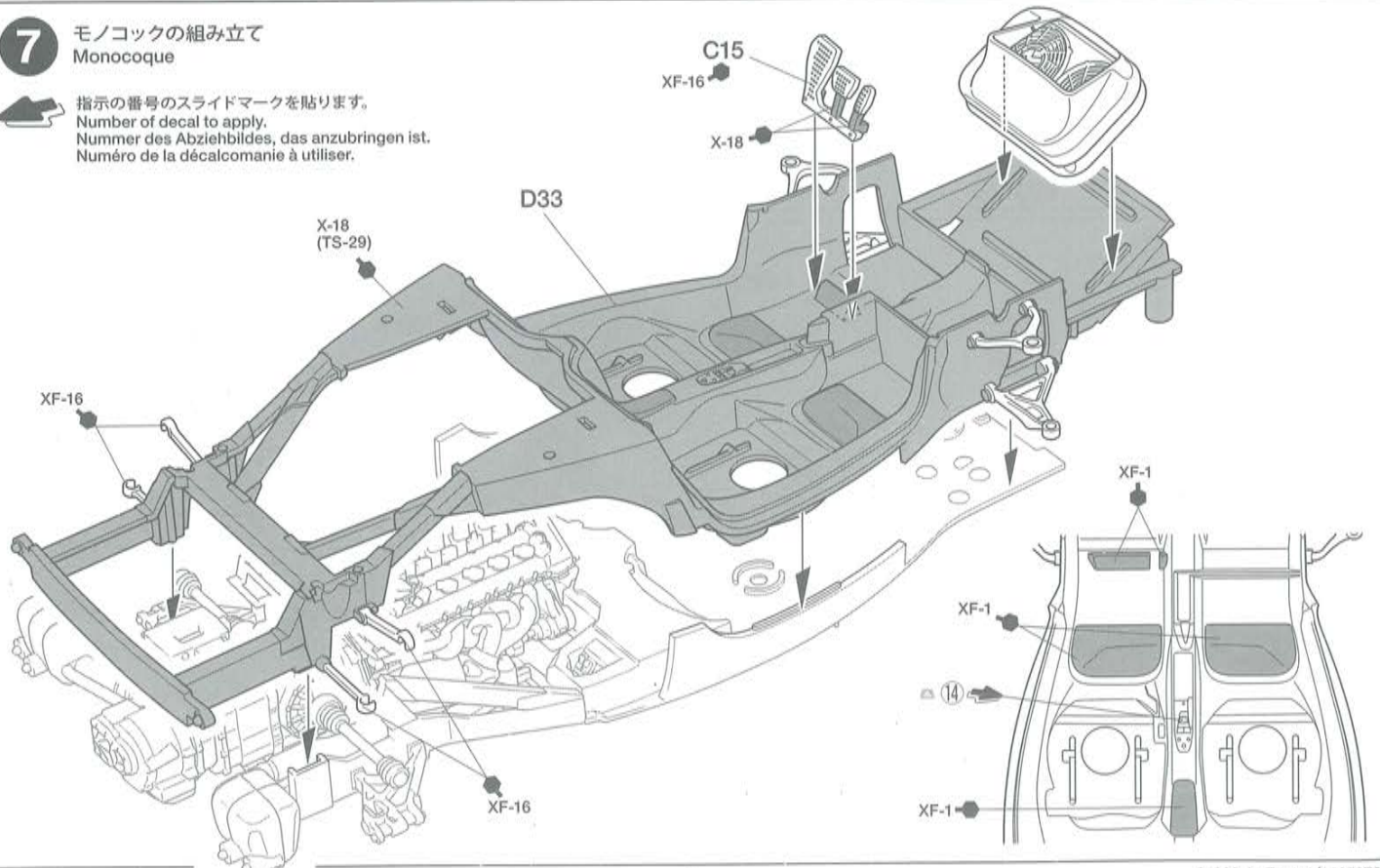


7

モノコックの組み立て  
Monocoque

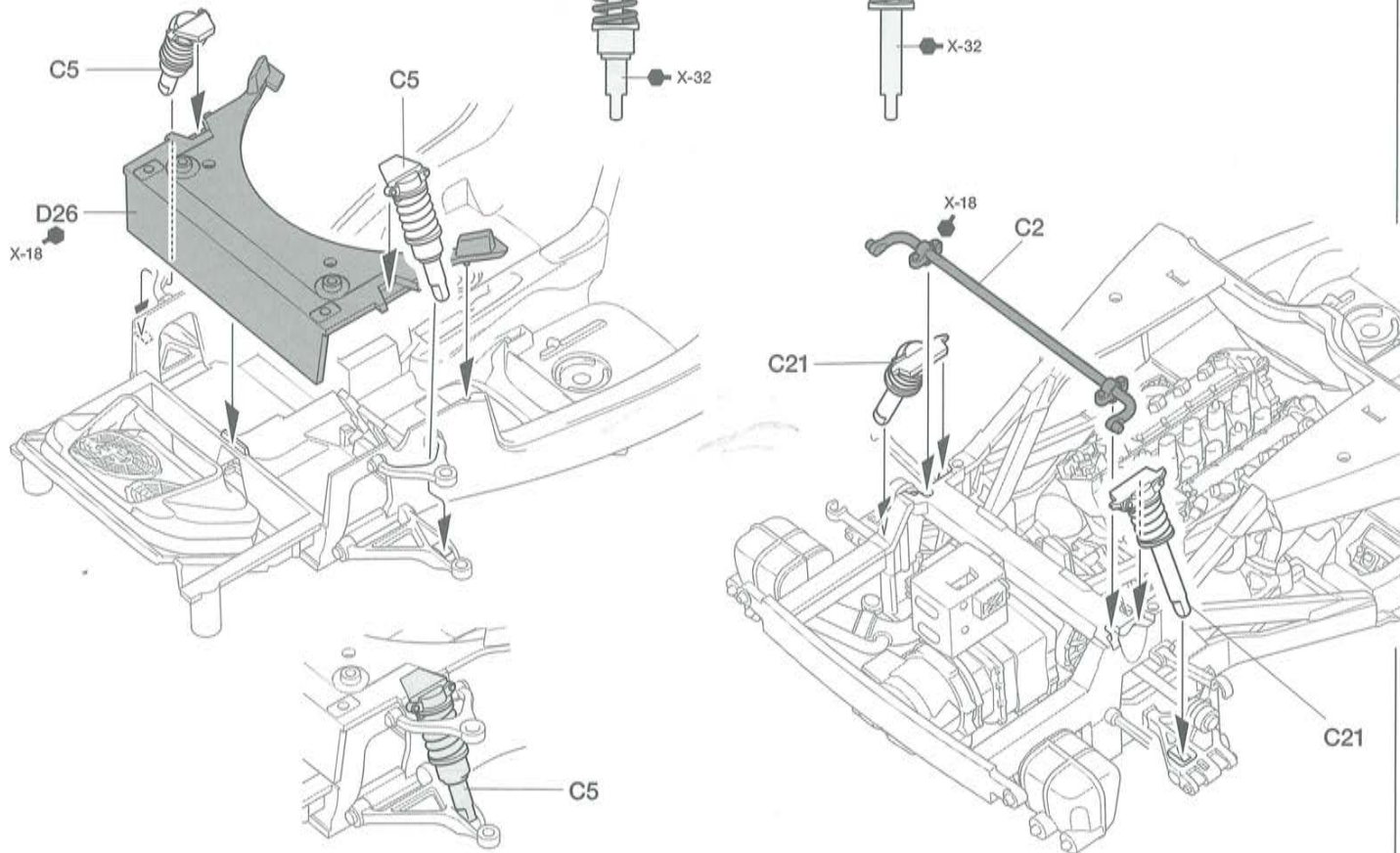


指示の番号のスライドマークを貼ります。  
Number of decal to apply.  
Nummer des Abziehbildes, das anzubringen ist.  
Numéro de la décalcomanie à utiliser.



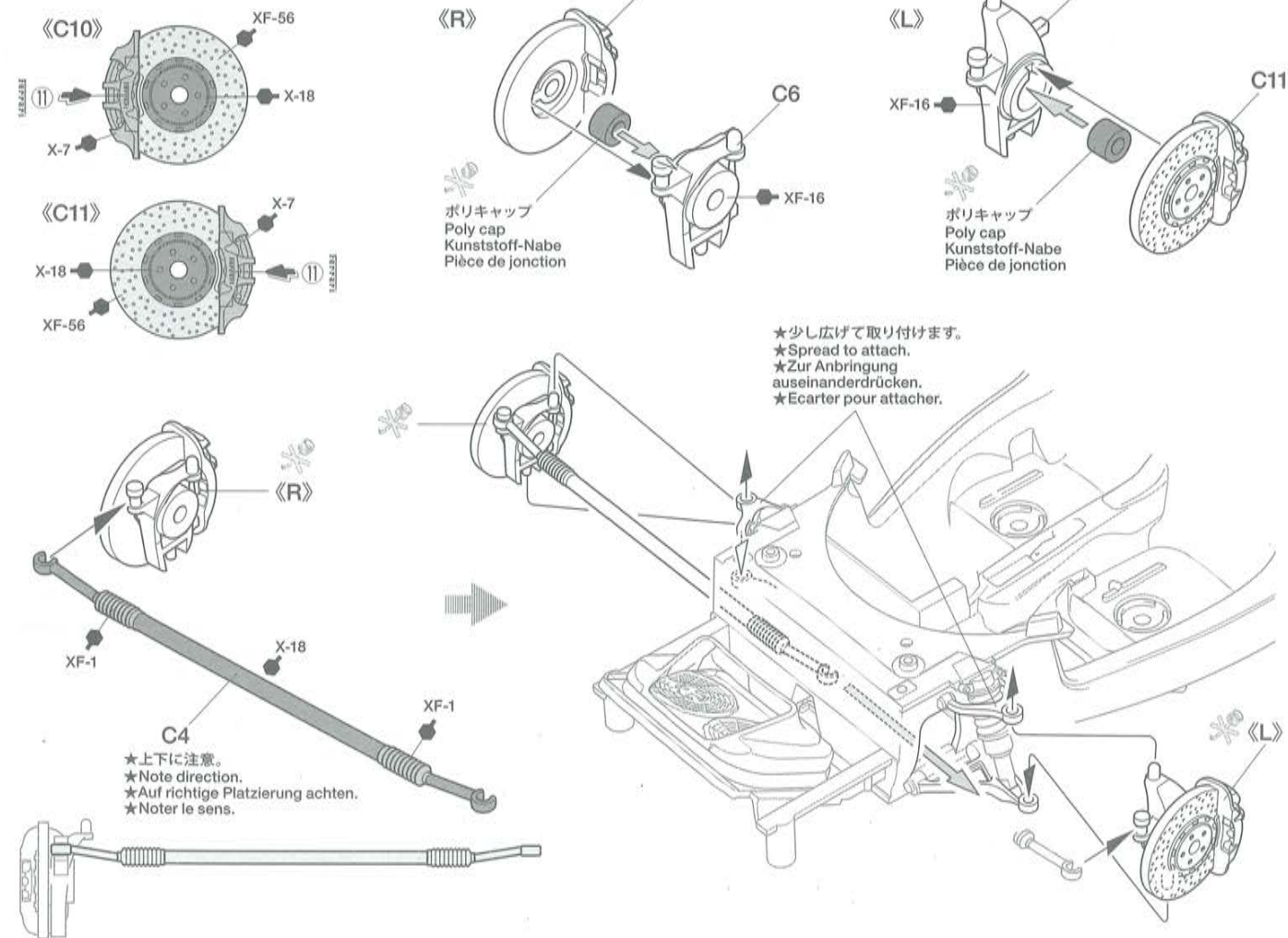


**8** サスペンションの取り付け  
 Attaching suspension  
 Radaufhängungen-Einbau  
 Fixation des suspensions



**9** フロントアップライトの組み立て  
 Front uprights  
 Achsschenkel vorne  
 Fusées avant

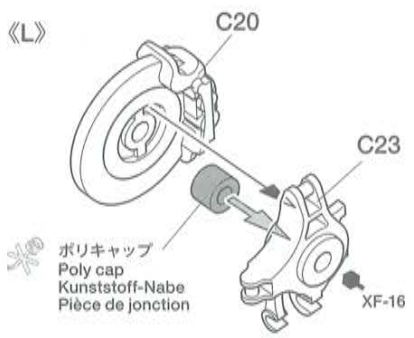
このマークの部品は接着しません。  
 Do not cement.  
 Nicht kleben.  
 Ne pas coller.



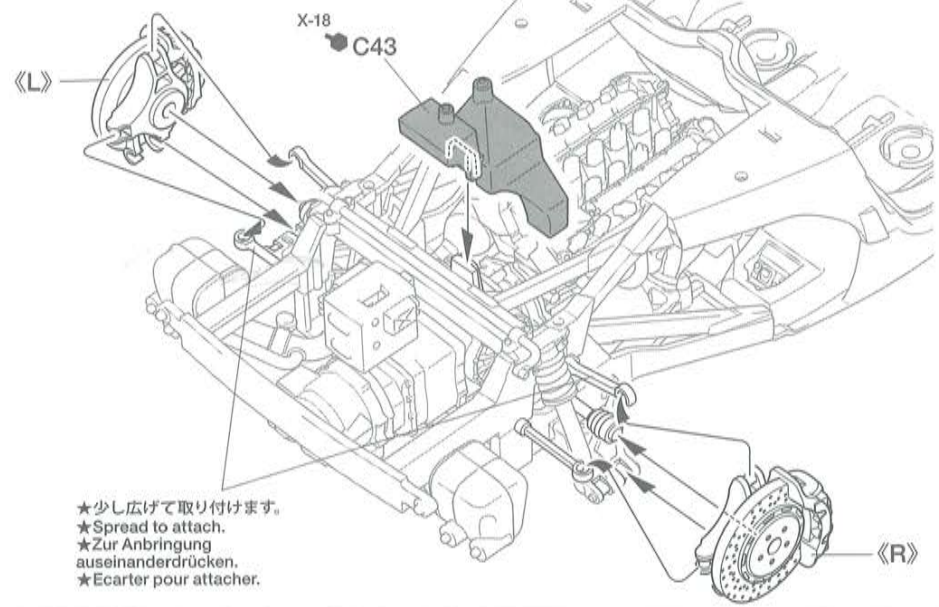
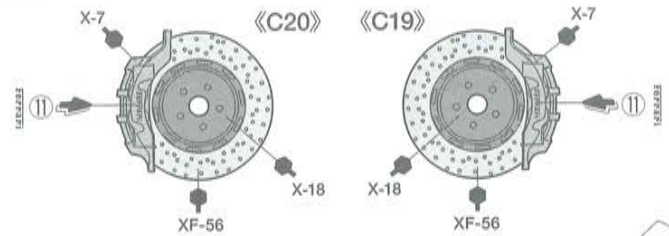
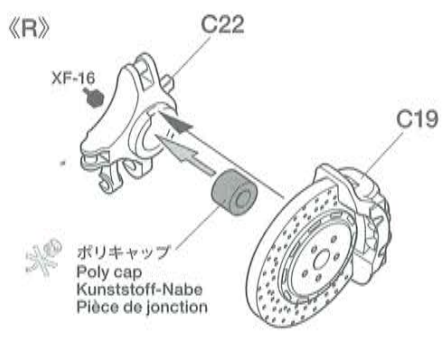
10

リアアップライトの取り付け  
 Attaching rear uprights  
 Einbau der hinteren Achsschenkel  
 Installation des fusées arrière

《L》

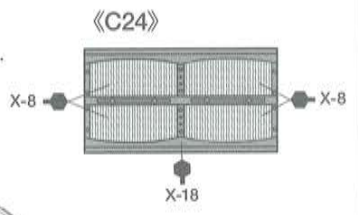
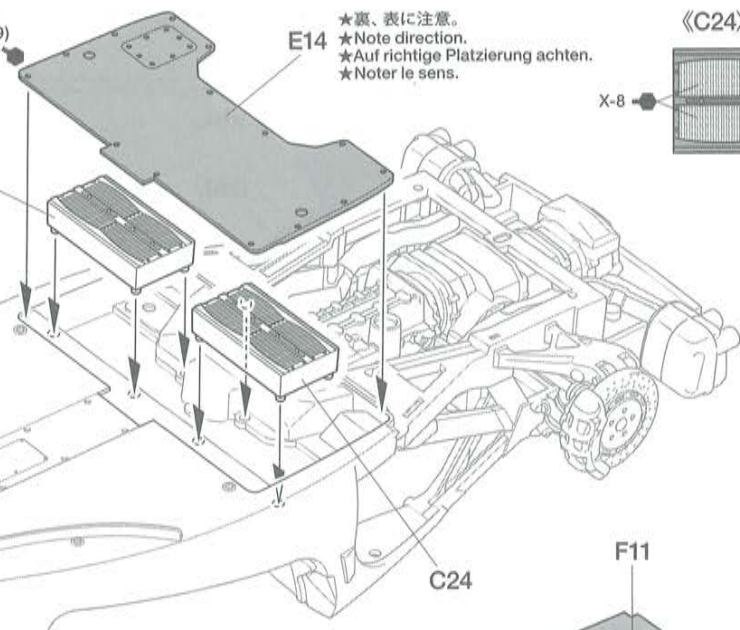
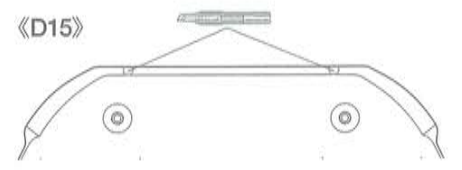
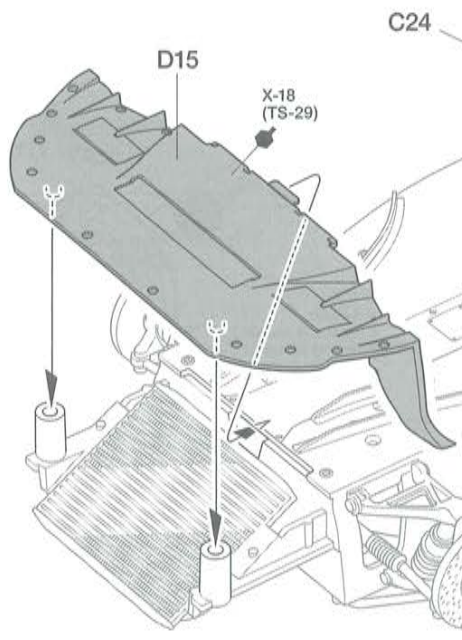


《R》

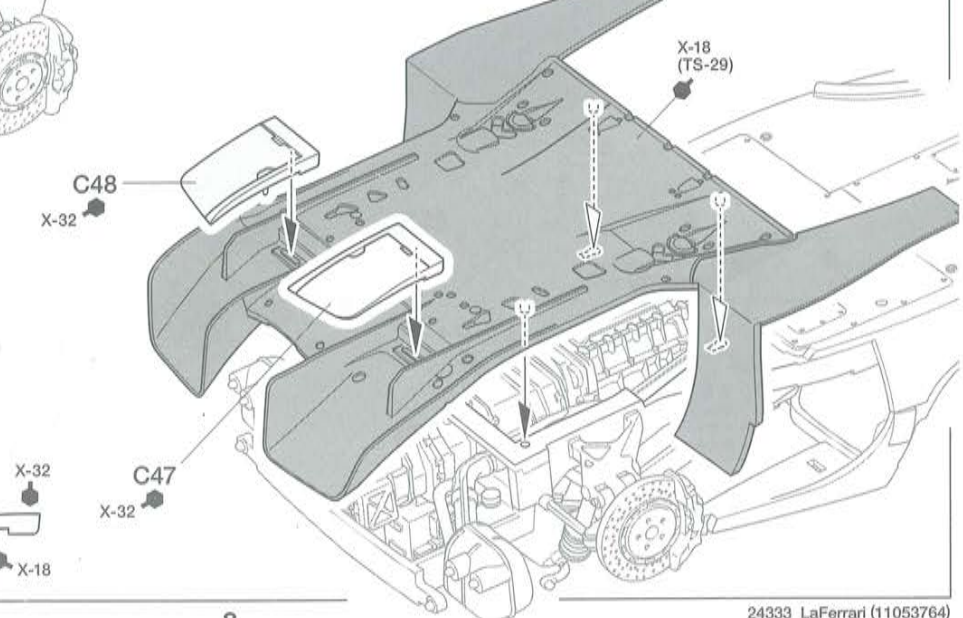


11

アンダーパネルの取り付け  
 Attaching underpanels  
 Befestigen der Bodenplatten  
 Fixation des panneaux inférieurs



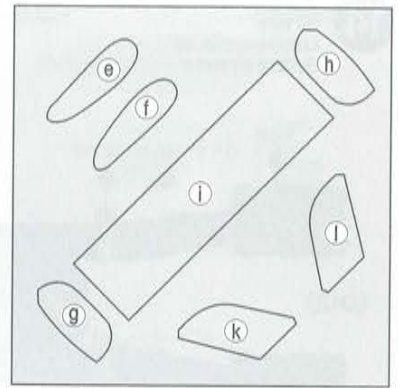
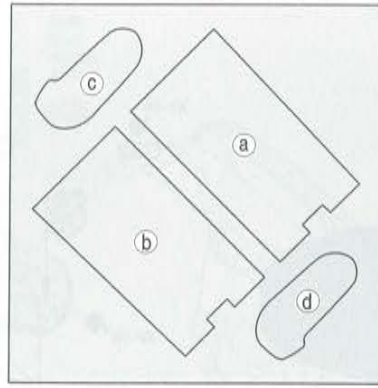
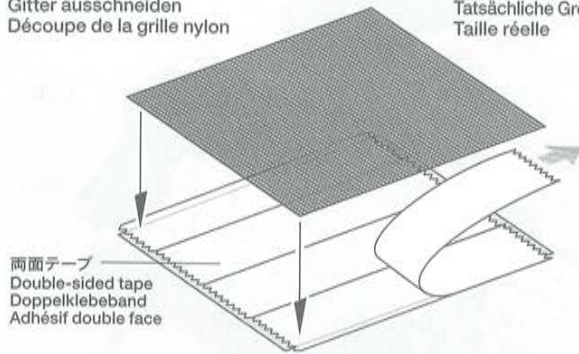
★裏、表に注意。  
 ★Note direction.  
 ★Auf richtige Platzierung achten.  
 ★Noter le sens.





メッシュの切り取り  
Cutting out mesh  
Gitter ausschneiden  
Découpe de la grille nylon

《メッシュ原寸図》  
Actual size  
Tatsächliche Größe  
Taille réelle



- ① ★右のメッシュ原寸図を切り出し、裏面に両面テープを貼ります。  
★Cut out templates at right and attach mesh to reverse side using double-sided tape.  
★Schablone ausschneiden und dann das Gitter mit Doppelklebeband auf der Rückseite anbringen.  
★Découper les patrons à droite et fixer le treillis nylon de l'autre côté avec de la bande adhésive double face.

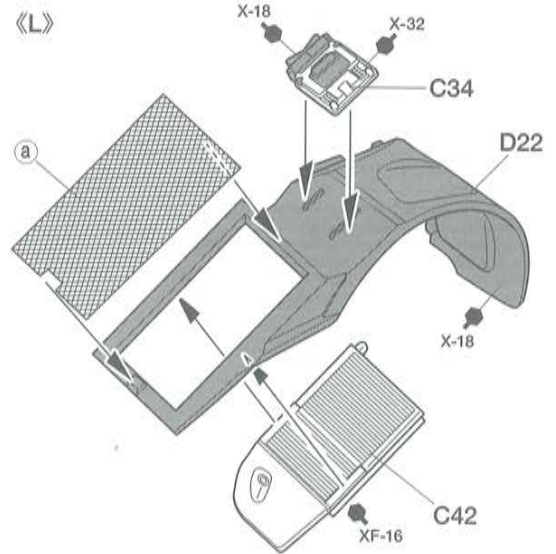
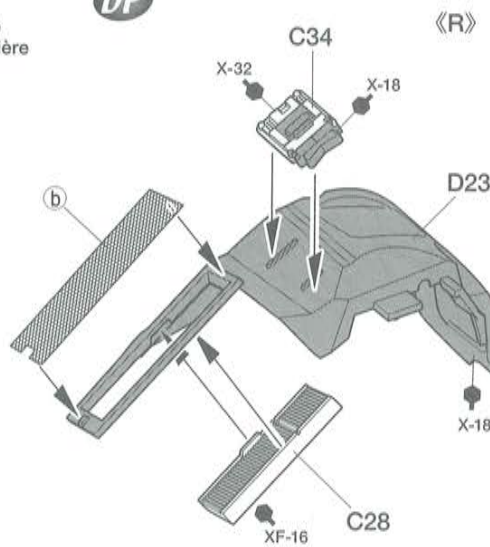
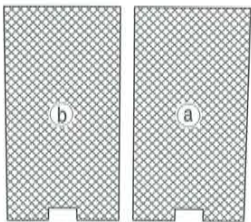
- ② ★原寸図にメッシュをかるく貼り付けた後、型図に合わせてハサミなどで切り取ります。  
★Cut out individual pieces using the outlines on the template.  
★Die Einzelteile entlang der Aussenkante der Schablonen ausschneiden.  
★Découper chaque grille en suivant les formes du patron.

- ③ ★メッシュがほつれないように注意して原寸図からはがした後、接着剤で部品に貼ります。  
★Remove mesh from template and fix to body using cement.  
★Gitter von der Schablone abziehen und mit Kleber an der Karosserie befestigen.  
★Détacher la grille du patron et la fixer sur la carrosserie à l'aide de colle.

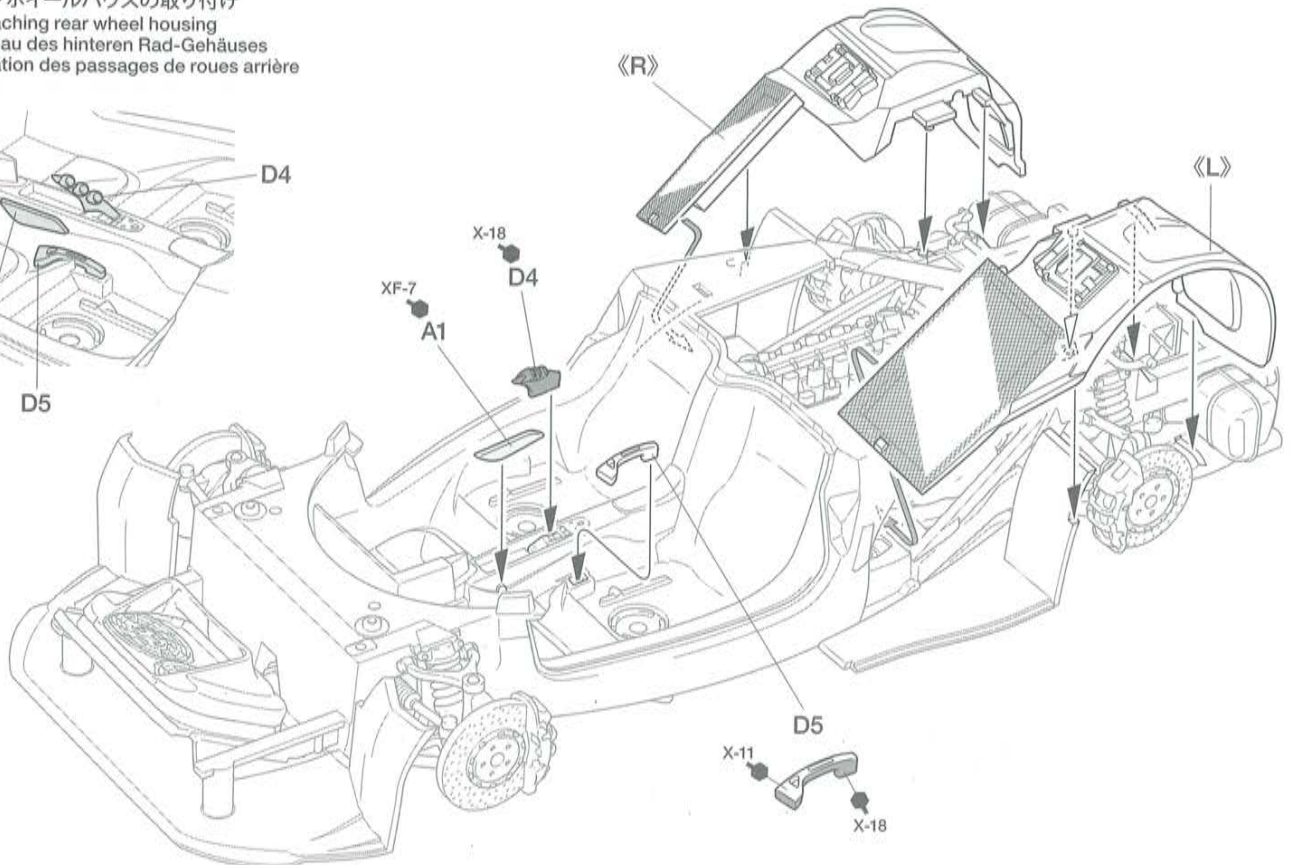
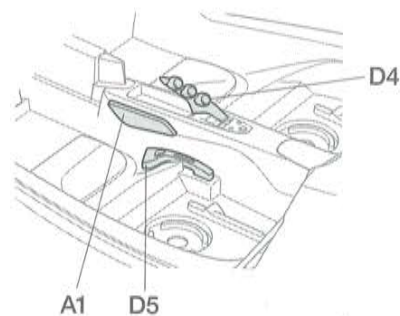
12 リヤホイールハウスの組み立て  
Rear wheel housing  
Hinteres Rad-Gehäuse  
Passages de roues arrière

DP

《メッシュ原寸図》  
Actual size  
Tatsächliche Größe  
Taille réelle

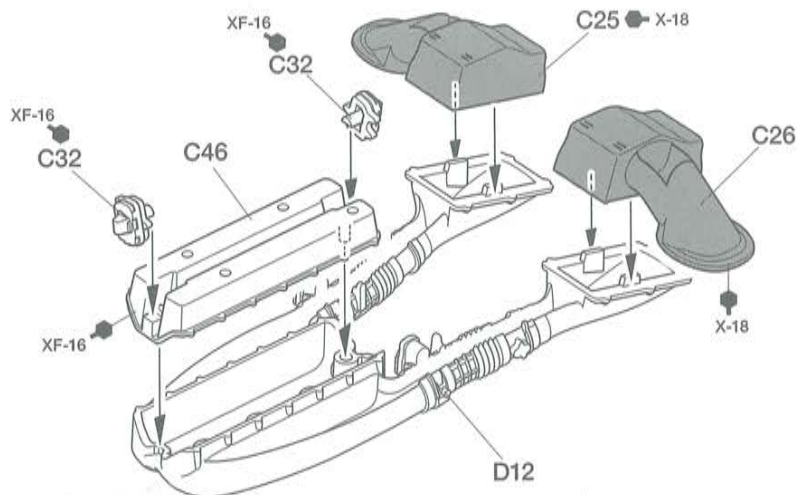
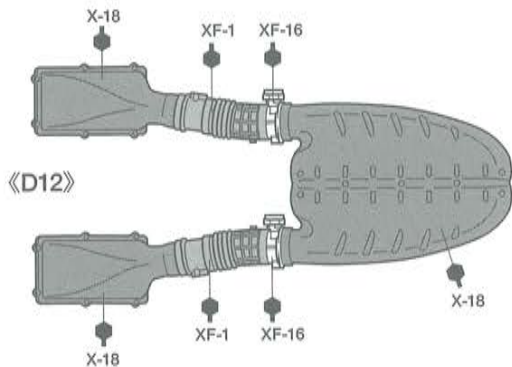


13 リヤホイールハウスの取り付け  
Attaching rear wheel housing  
Anbau des hinteren Rad-Gehäuses  
Fixation des passages de roues arrière





**14** エアボックスの組み立て  
Air box  
Luftstaugehäuse  
Boîte à air force



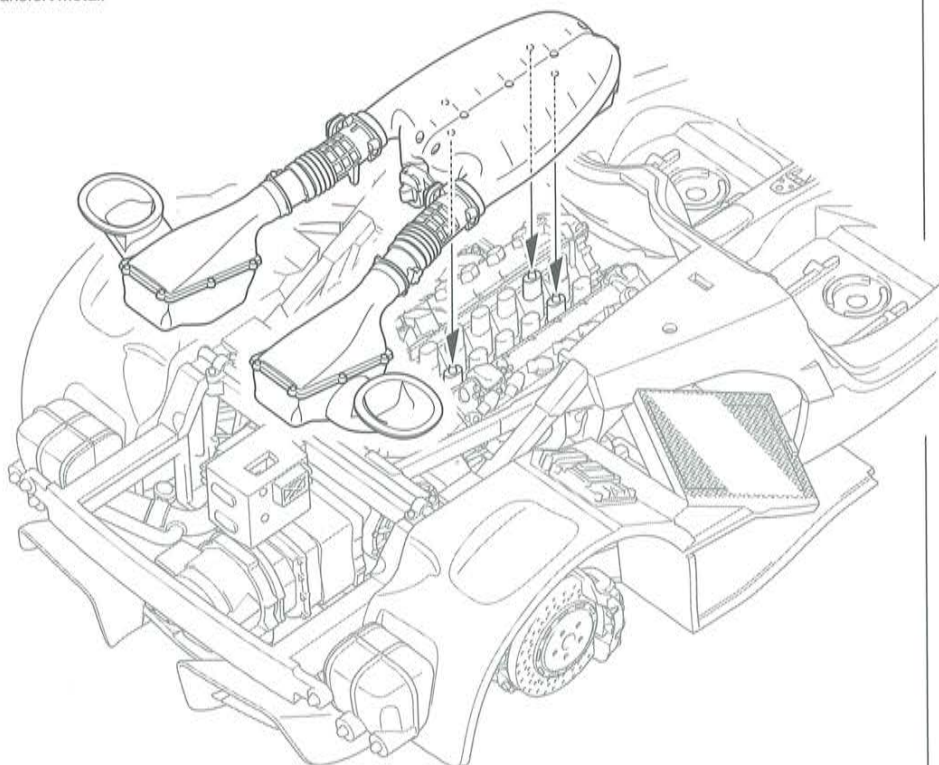
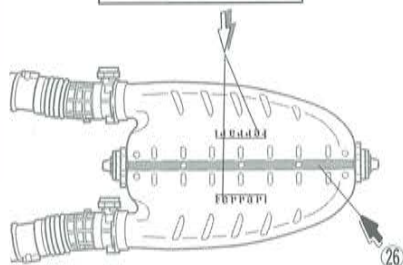
**15** エアボックスの取り付け  
Attaching air box  
Anbau des Lufteintritts  
Fixation de la boîte à air

指示のインレットマークを貼ります。  
Apply metal transfer.  
Metall-Sticker anbringen.  
Apposer le transfert métal.

《インレットマーク》

Metal transfer  
Metall-Sticker  
Transfert métal

- ★3ページのインレットマークの貼り方を参考にしてください。
- ★Refer to Metal Transfers section on page 3 when attaching metal transfers.
- ★Auf Seite 3 die Anleitung für das Anbringen der Metalltransfer Teile beachten.
- ★Se reporter à la section Transferts Métal page 3 pour fixer les transferts métal.



マスクシールの使い方

How to apply masking stickers  
Anbringen der Aufkleber zum Abkleben  
Comment apposer les masques autocollants

《ウインドウのマスキングと塗装》

- ウインドウ部品を塗装するときはマスクシールを使用します。マスクシールは場所にあったシールを貼ってください。
- ①ウインドウの彫刻にあわせて内側からマスクシールを貼ります。塗装の際は隙間から塗料が入らないようにしっかり貼ってください。
- ②説明書の中で指示された部分をタミヤカラーで塗装してください。スプレーを使用するときはマスクシールを使用した以外の塗装しない面もマスキングテープ(別売)でマスキングしてください。
- ③塗料が完全に乾ききる前にマスキングをはがします。

PAINTING WINDOW

- Paint windows using masking sticker included in kit.
- ①Refer to the instructions and mask off windows from inside (interior) using masking sticker included in kit.
- ②Paint windows with Tamiya paints. When using spray paint, mask off the other sides using masking tape (available separately).
- ③Before paint has completely cured, remove masking sticker.

BEMALUNG DER SCHEIBEN

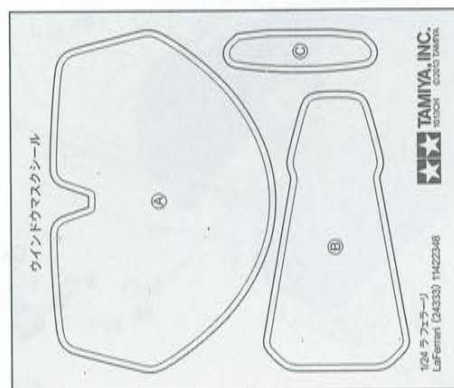
- Die Fenster unter Verwendung der beiliegenden

Abkleber lackieren.

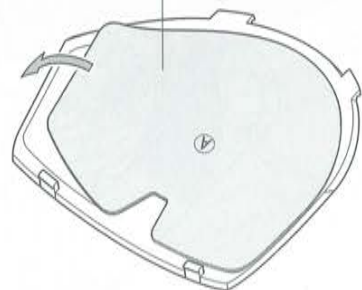
- ①Beachten Sie die Bauanleitung und kleben Sie Fenster von innen (Innenraum) mit den im Bausatz enthaltenen Abklebern ab.
- ②Lackieren Sie die Fenster mit Tamiya-Farben. Bei Verwendung von Sprühfarben ist auch die Rückseite unter Verwendung von (getrennt erhältlichem) Abklebeband abzukleben.
- ③Abkleber vor dem endgültigen Trocknen der Farbe anziehen.

PEINTURE DES VITRES

- Peindre les vitres en utilisant les masques inclus dans le kit.
- ①Se reporter aux instructions et cacher les vitres de l'intérieur en employant les masques fournis dans le kit.
- ②Peindre les vitres avec des peintures Tamiya. Si on utilise de la peinture en bombe, cacher les autres zones avec de la bande cache.
- ③Enlever les masques avant séchage complet de la peinture.



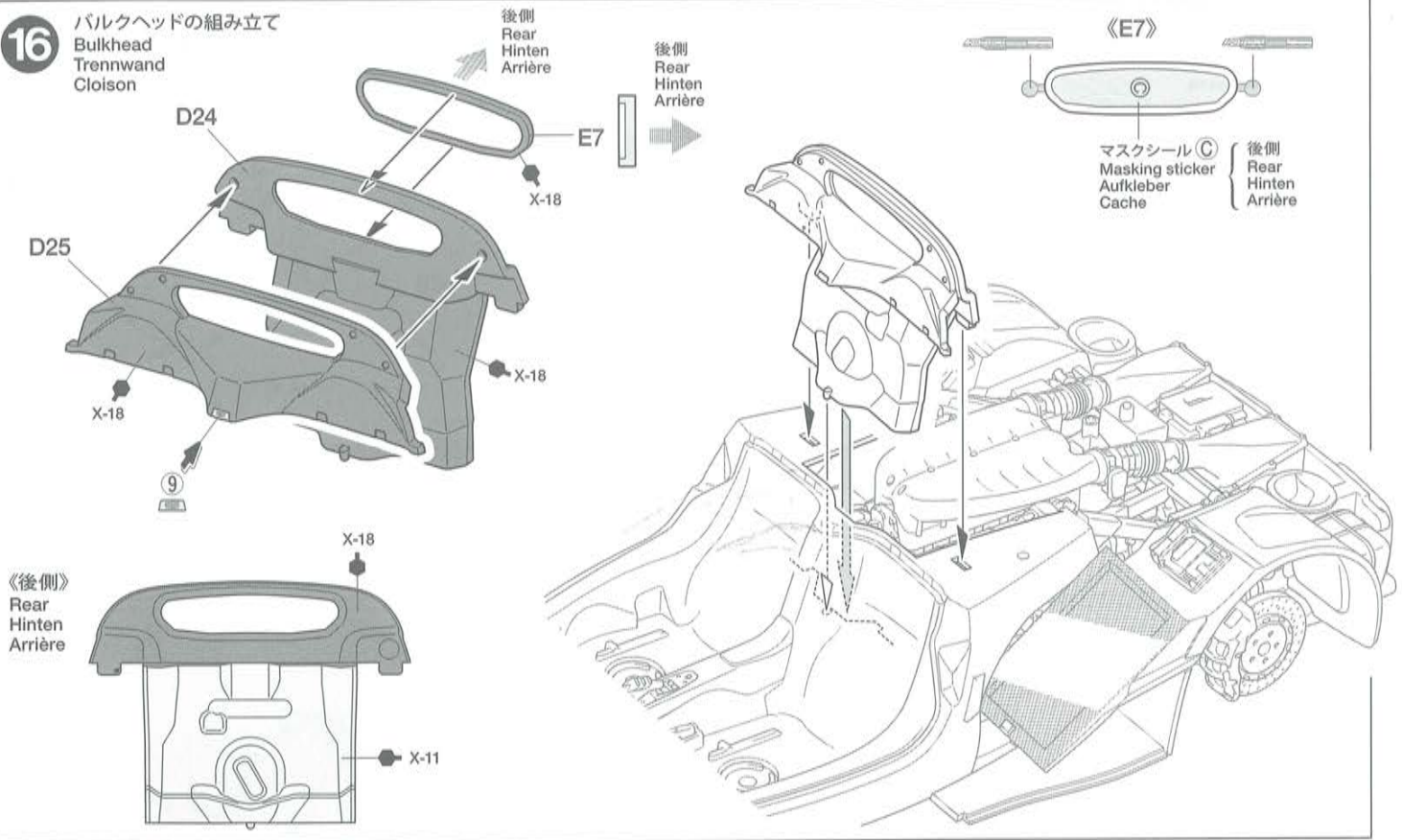
マスクシール  
Masking sticker  
Abkleber  
Masques





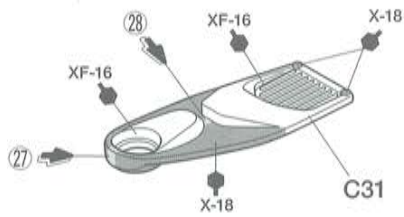
16

バルクヘッドの組み立て  
Bulkhead  
Trennwand  
Cloison



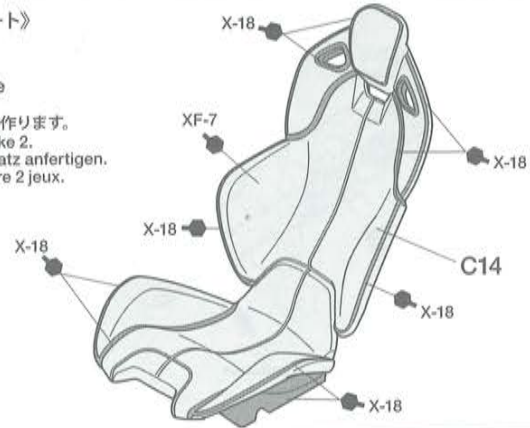
17

《タンクカバー》  
Fuel tank cover  
Abdeckung für Kraftstofftank  
Couvercle de réservoir



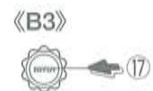
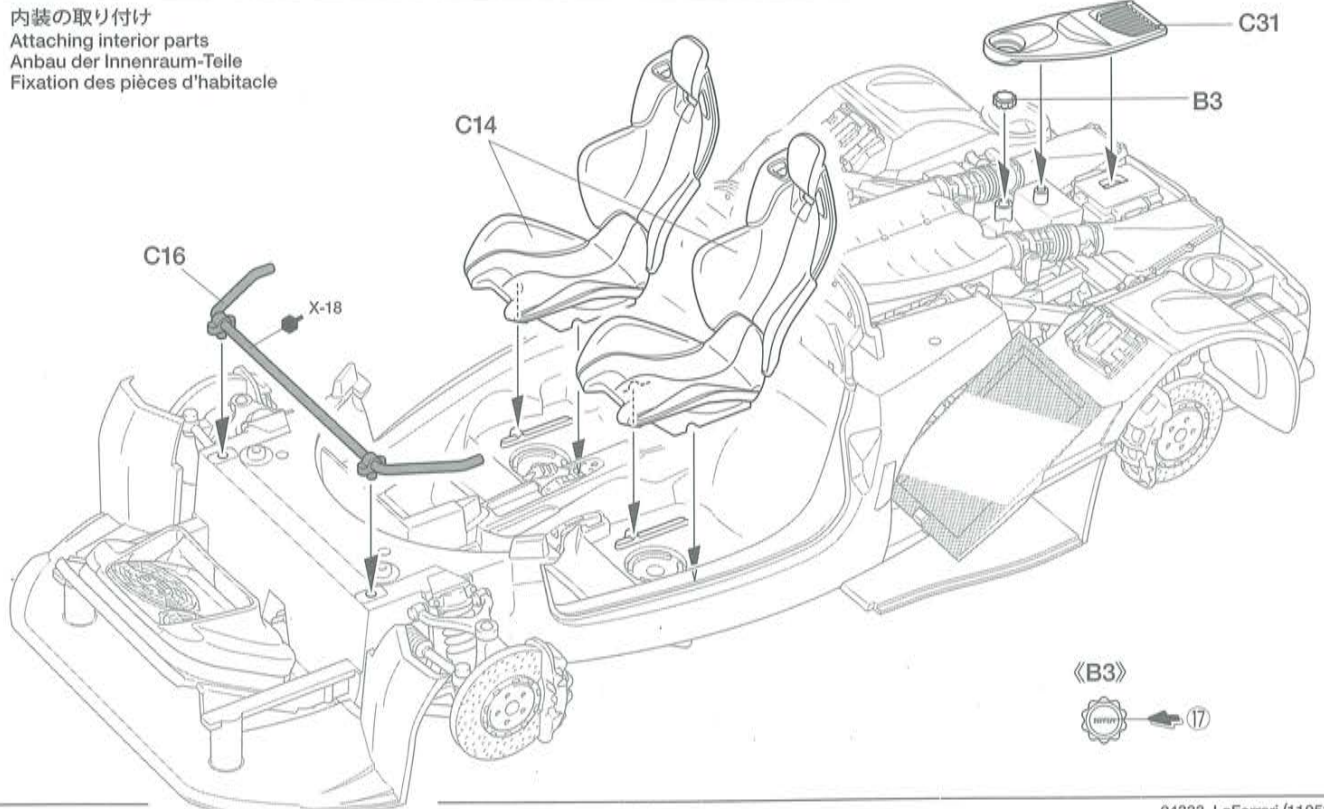
《シート》  
Seat  
Sitz  
Siège

★2個作ります。  
★Make 2.  
★2 Satz anfertigen.  
★Faire 2 jeux.



18

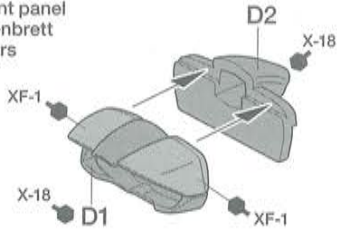
内装の取り付け  
Attaching interior parts  
Anbau der Innenraum-Teile  
Fixation des pièces d'habitacle



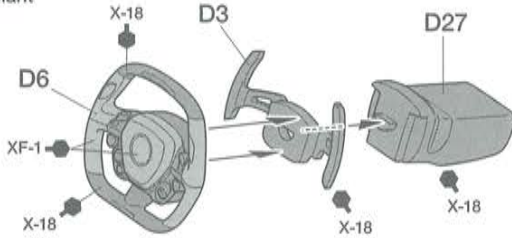


19

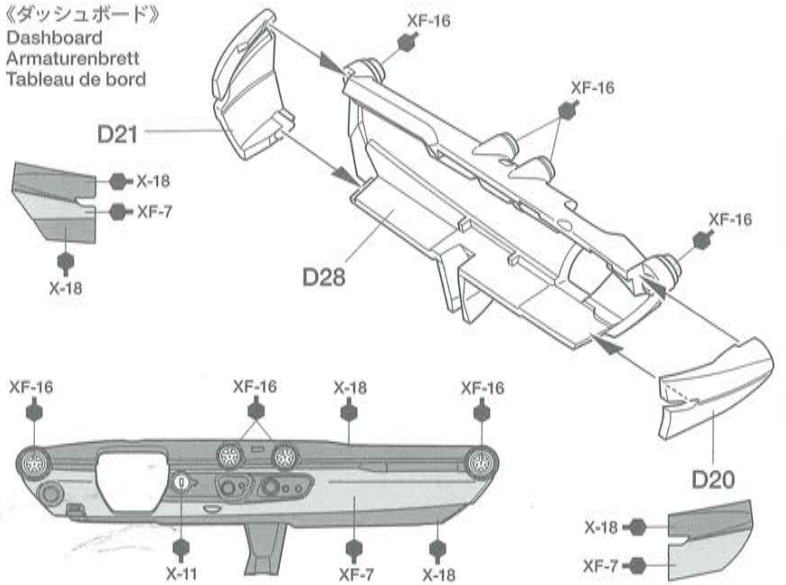
《メーターパネル》  
Instrument panel  
Armaturenbrett  
Compteurs



《ステアリング》  
Steering wheel  
Steuerrad  
Volant

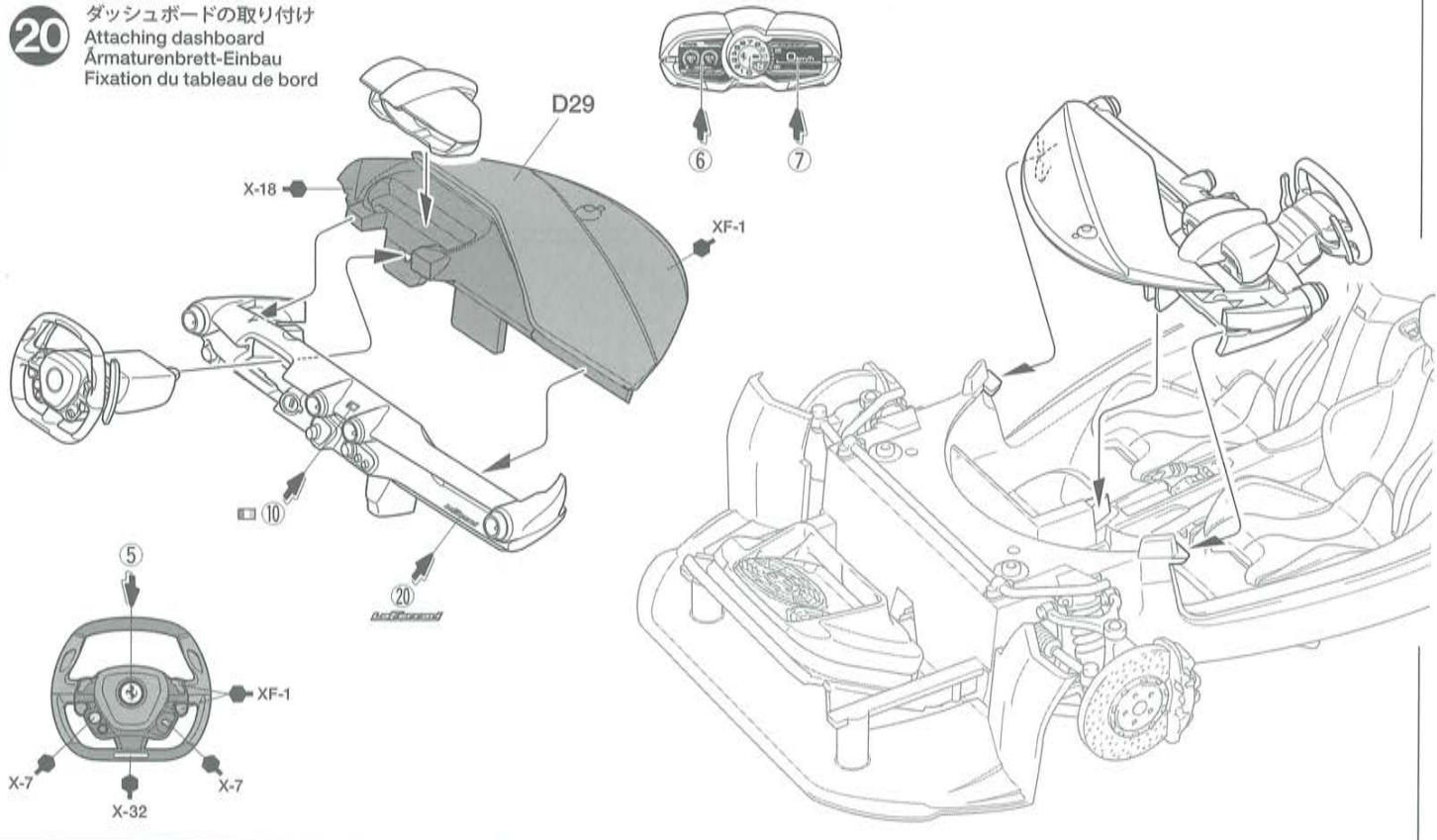


《ダッシュボード》  
Dashboard  
Armaturenbrett  
Tableau de bord



20

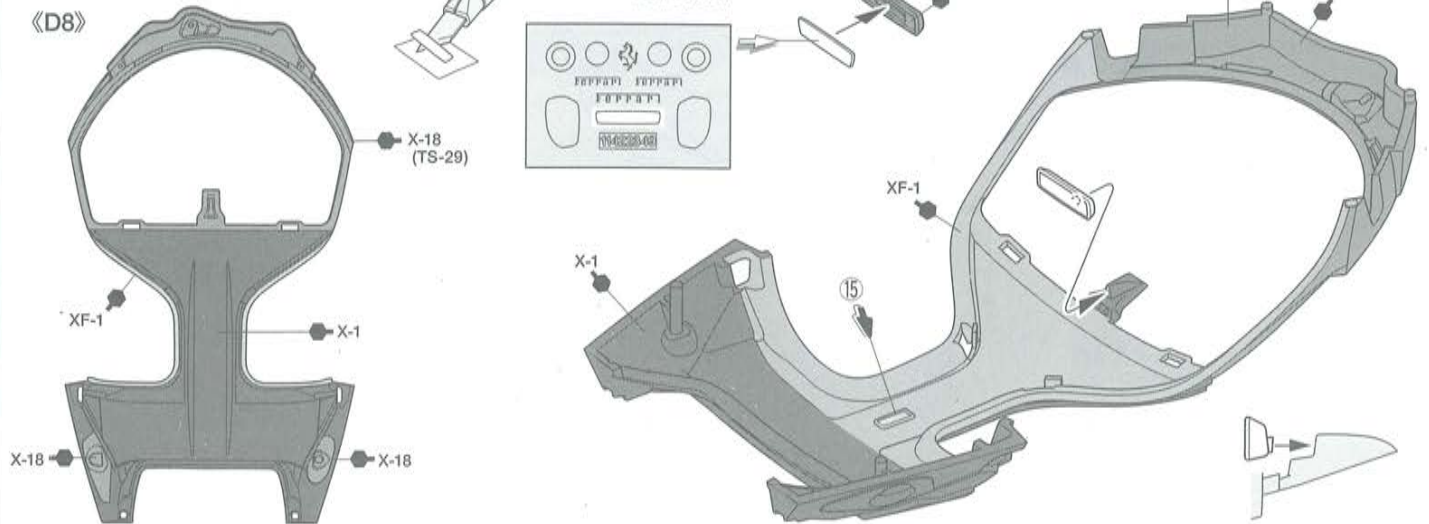
ダッシュボードの取り付け  
Attaching dashboard  
Armaturenbrett-Einbau  
Fixation du tableau de bord



21

ルームミラーの取り付け  
Attaching rear-view mirror  
Anbau des Rückspiegels  
Fixation du rétroviseur

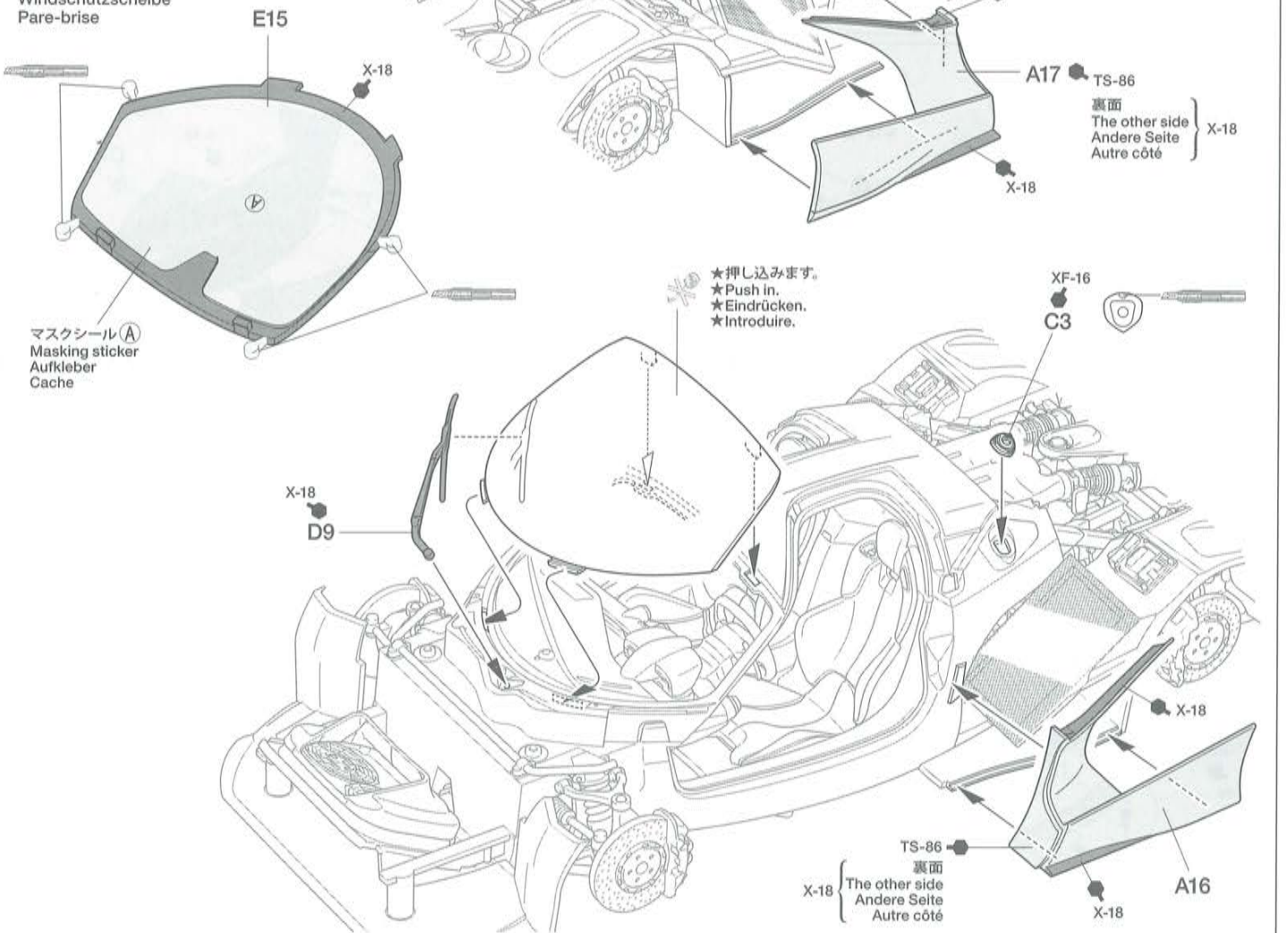
《ルームミラー》  
Rear-view mirror  
Rückspiegel  
Rétroviseur



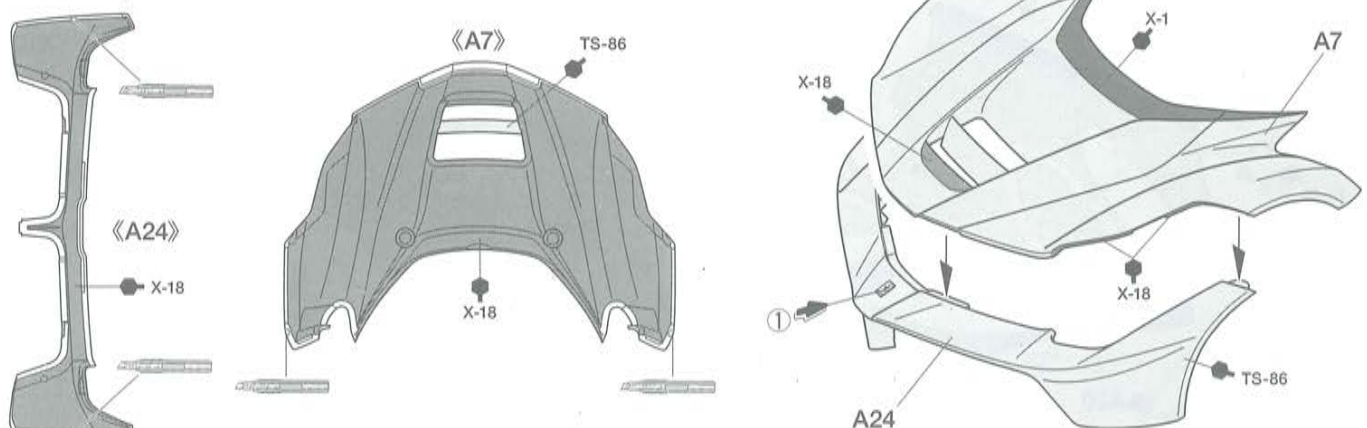


**22** フロントウインドウの取り付け  
 Attaching windshield  
 Anbringung der Windschutzscheibe  
 Fixation pare-brise

《フロントウインドウ》  
 Windshield  
 Windschutzscheibe  
 Pare-brise



**23** フロントカウルの組み立て  
 Front cowl  
 Vordere Verkleidung  
 Carénage avant





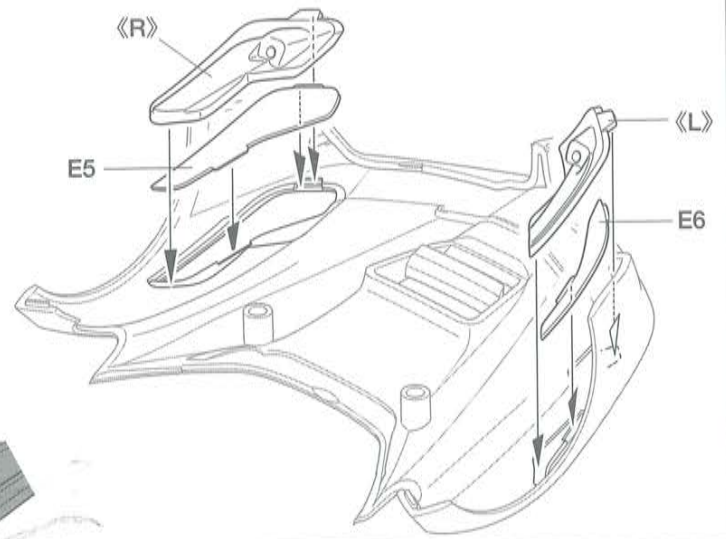
24

ヘッドライトの取り付け  
Attaching headlights  
Scheinwerfer-Einbau  
Fixation des phares

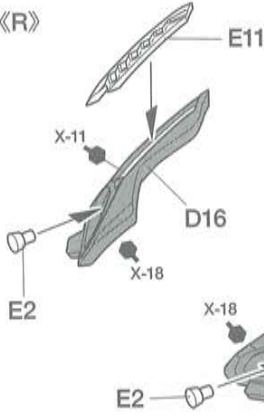
《E5, E6》



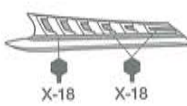
《R》



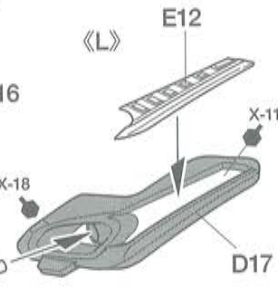
《R》



《E11, E12》



《L》



X-11

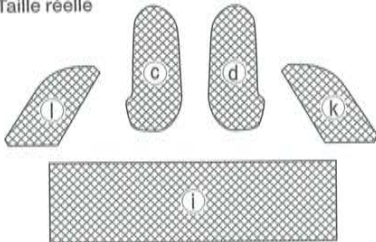
X-18

25

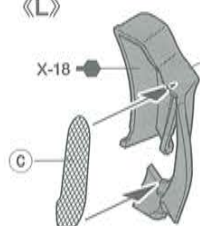
エアインテークの組み立て  
Air intakes  
Lufteinlasses  
Entrées d'air

DP

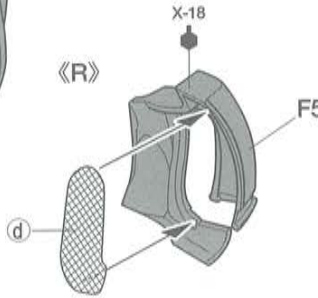
《メッシュ原寸図》  
Actual size  
Tatsächliche Größe  
Taille réelle



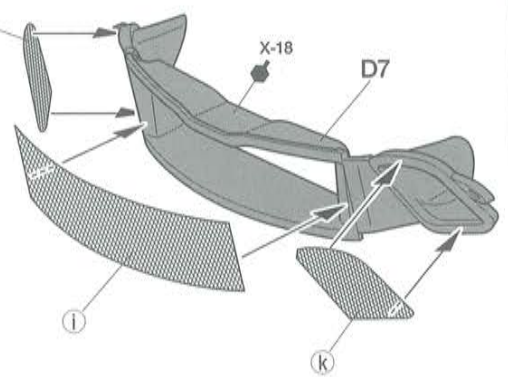
《L》



《R》



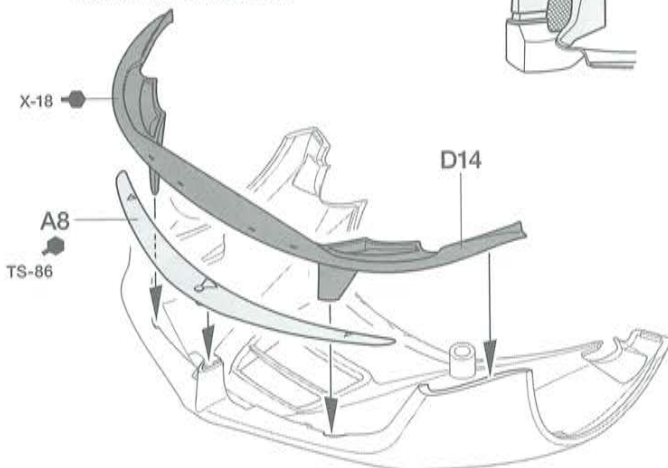
《i》



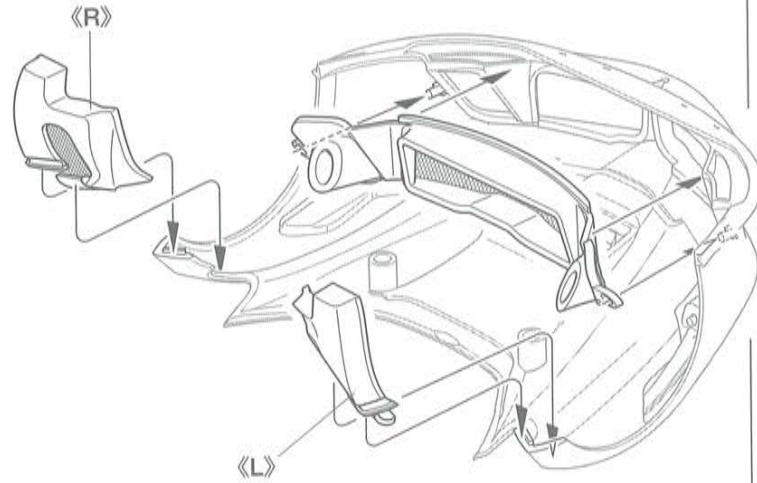
26

エアインテークの取り付け  
Attaching air intakes  
Anbau der Lufteinlässe  
Fixation des entrées d'air

DP

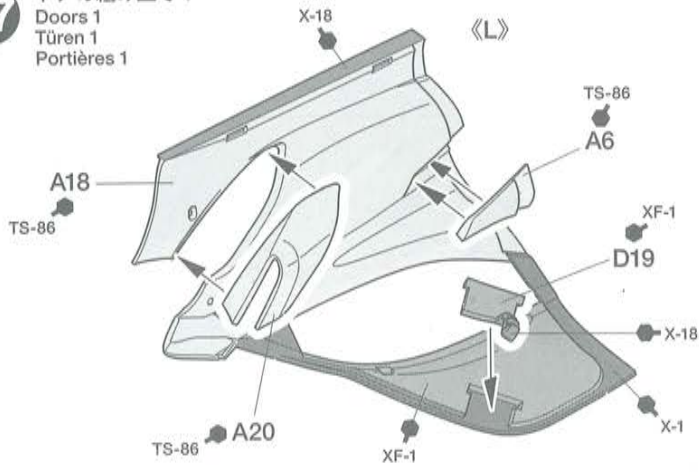


《R》

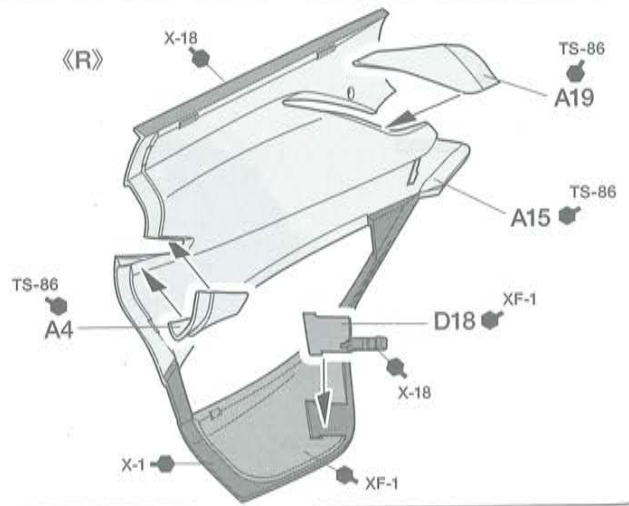


27

ドアの組み立て 1  
Doors 1  
Türen 1  
Portières 1



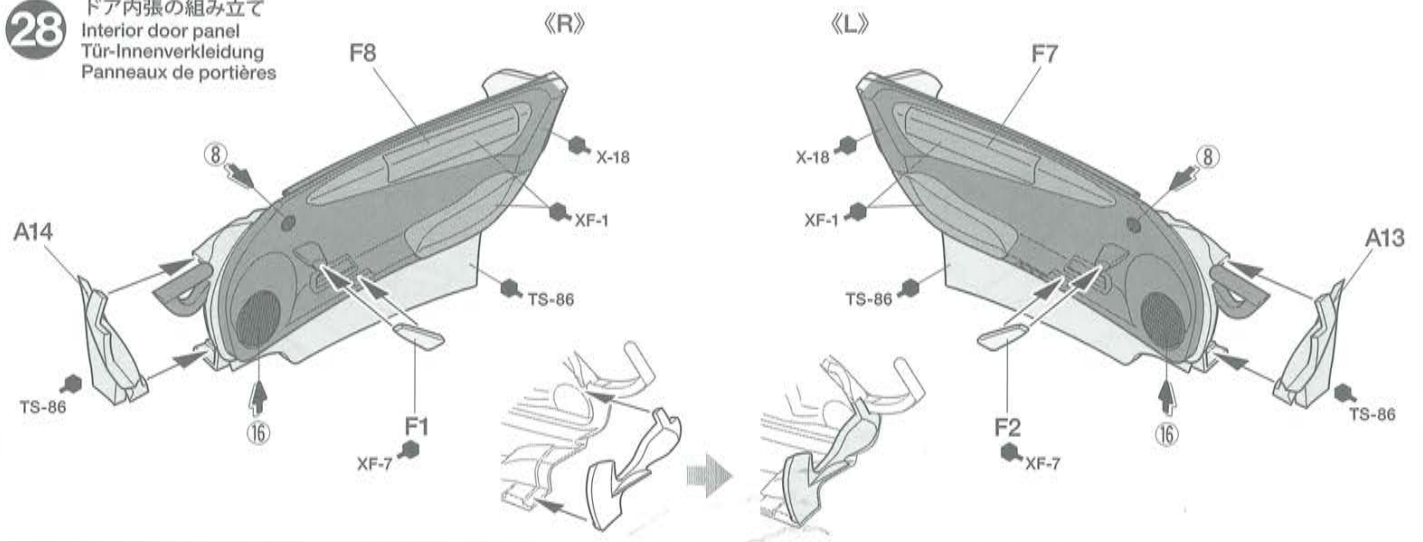
《R》





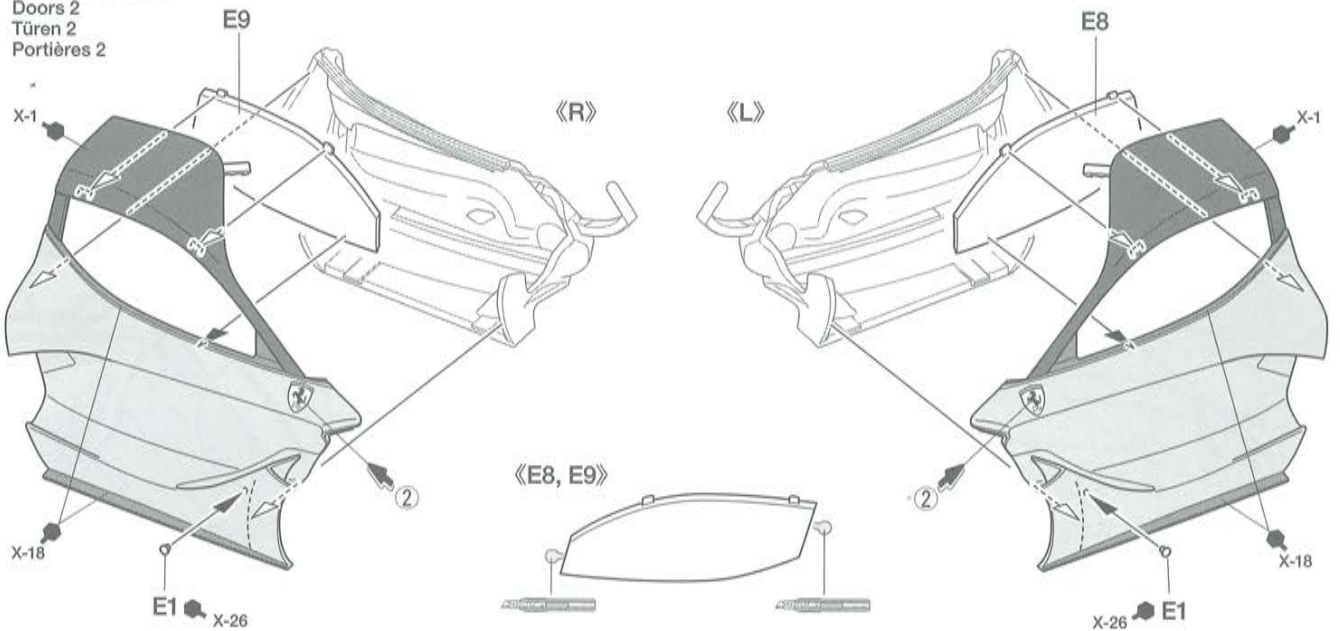
28

ドア内張の組み立て  
Interior door panel  
Tür-Innenverkleidung  
Panneaux de portières



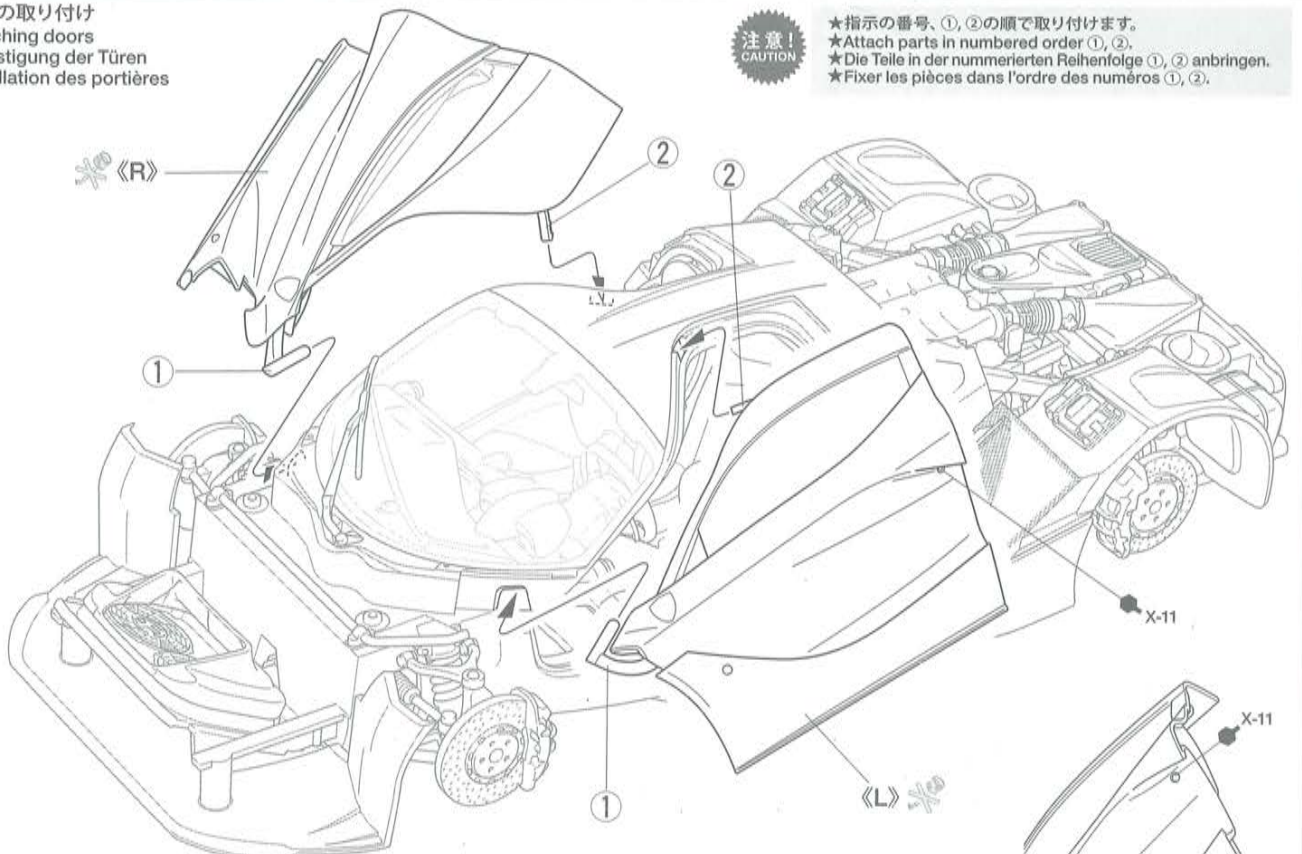
29

ドアの組み立て 2  
Doors 2  
Türen 2  
Portières 2



30

ドアの取り付け  
Attaching doors  
Befestigung der Türen  
Installation des portières



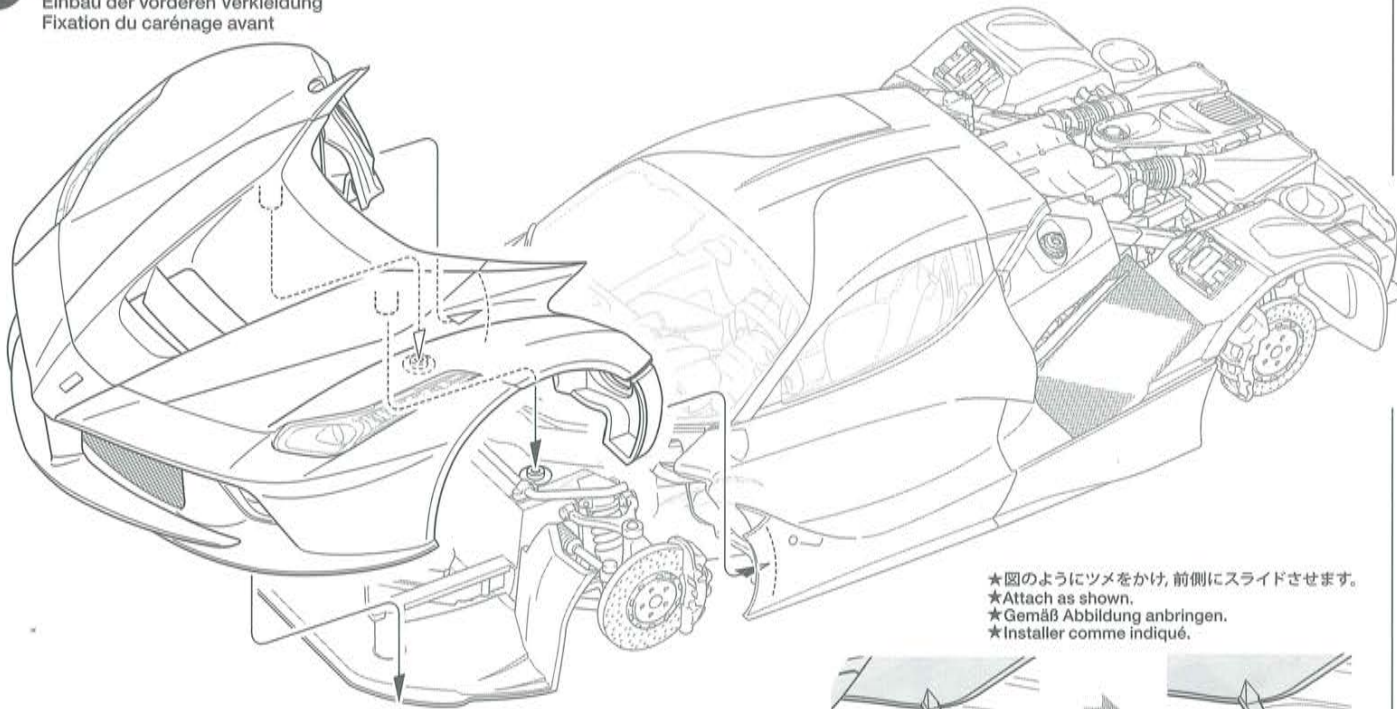
注意!  
CAUTION

★指示の番号、①、②の順で取り付けます。  
★Attach parts in numbered order ①, ②.  
★Die Teile in der nummerierten Reihenfolge ①, ② anbringen.  
★Fixer les pièces dans l'ordre des numéros ①, ②.

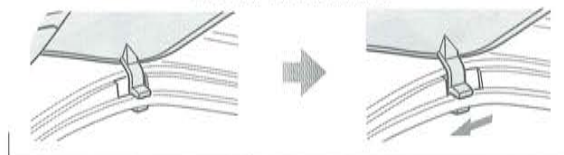


31

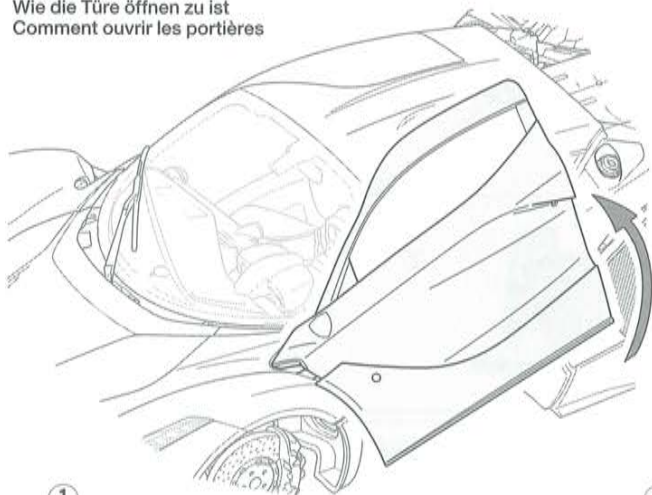
フロントカウルの取り付け  
 Attaching front cowl  
 Einbau der vorderen Verkleidung  
 Fixation du carénage avant



- ★図のようにツメをかけ、前側にスライドさせます。
- ★Attach as shown.
- ★Gemäß Abbildung anbringen.
- ★Installer comme indiqué.

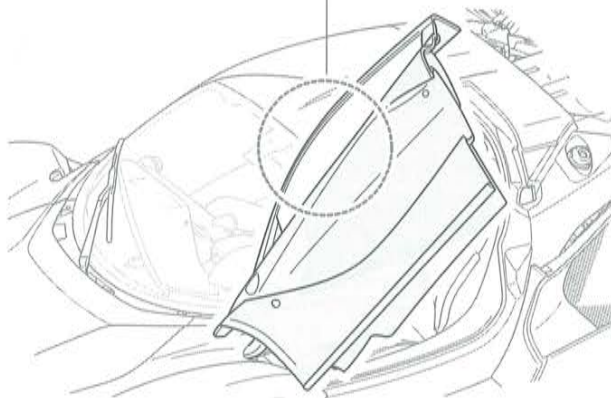


《ドアの開け方》  
 How to open door  
 Wie die Türe öffnen zu ist  
 Comment ouvrir les portières



①

- 指先でドアをゆっくりと開きます。
- Open door slowly and carefully with your finger.
- Die Türe vorsichtig mit dem Finger öffnen.
- Avec un doigt, ouvrir les portières lentement et avec précautions.



②

- 最も開いた時にドアのツメがボディにかかることで開状態に固定されます。閉じる時は後側にスライドさせた後、すこし持ち上げるようにしてツメをはずし、ドアを閉めます。
- To keep door fully open, lock door arm projection on indentation in body and slide gently forward. To close door, slide gently rearward and pull door up slightly to release lock.
- Um die Tür standing geöffnet zu lassen, den Ansatz an der Tür in die Vertiefung an der Karosserie einrasten und vorsichtig nach Vorne schieben. Zum Schließen der Türe diese vorsichtig nach Hinten schieben und leicht anheben, um die Sperre aufzuheben.
- Pour maintenir la portière ouverte, insérer le tenon de la portière dans le creux ménagé dans la carrosserie et faire glisser légèrement vers l'avant. Pour fermer la portière, faire glisser légèrement vers l'arrière puis relever légèrement la portière pour la déverrouiller.

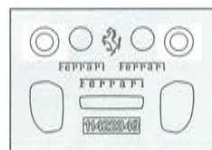
32

リヤバンパーの組み立て  
 Rear bumper  
 Hinterer Stoßfänger  
 Pare-chocs arrière

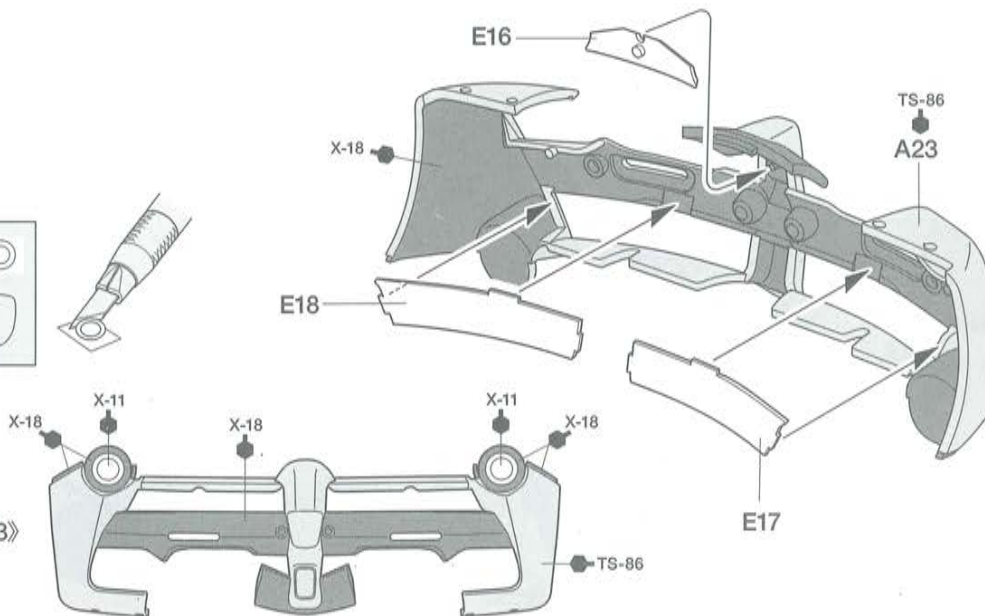
DP

- 《テールライト》 ★2個作ります。  
 Taillights ★Make 2.  
 Rücklicht ★2 Satz anfertigen.  
 Feux arrière ★Faire 2 jeux.

- ★押し込みます。
- ★Push in.
- ★Eindrücken.
- ★Introduire.



《A23》



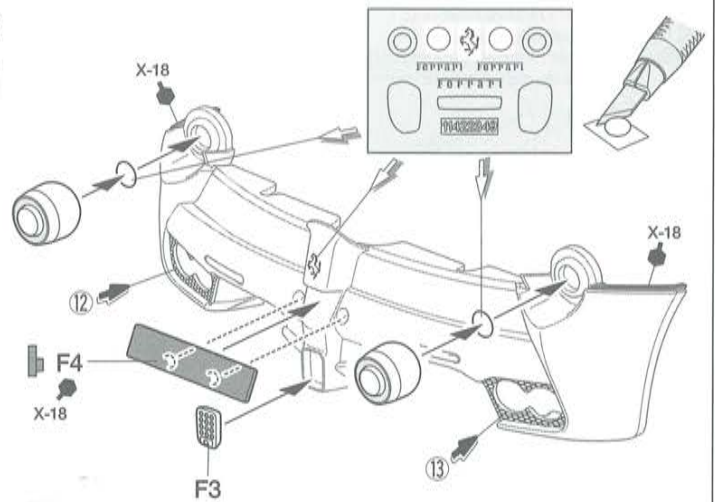
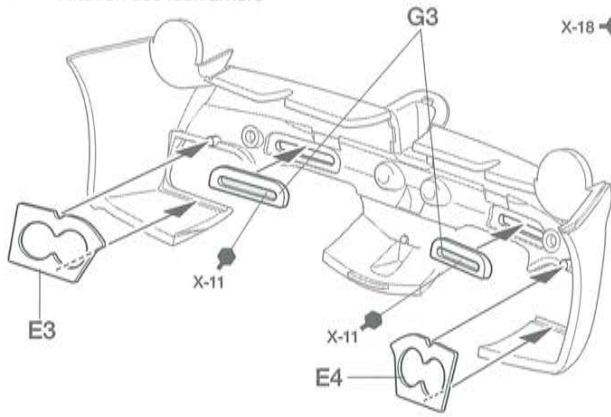
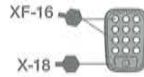


33

テールライトの取り付け  
Attaching taillights  
Rücklicht-Einbau  
Fixation des feux arrière

DP

《F3》



34

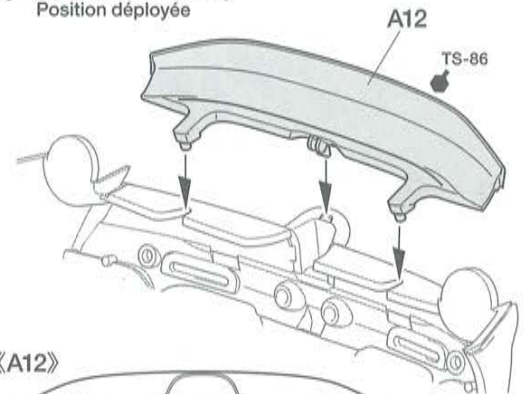
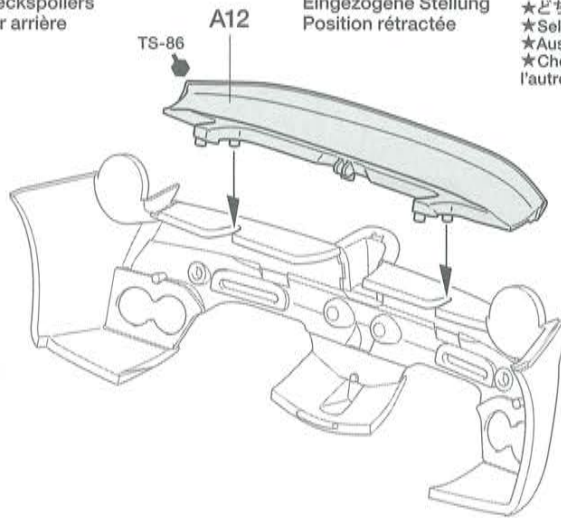
リヤスポイラーの取り付け  
Attaching rear spoiler  
Befestigen des Heckspoilers  
Fixation du spoiler arrière

《収納時》  
Retracted position  
Eingezogene Stellung  
Position rétractée

《可動時》  
Deployed position  
Ausgefahrene Stellung  
Position déployée

《収納時》  
Retracted position  
Eingezogene Stellung  
Position rétractée

《可動時》  
Deployed position  
Ausgefahrene Stellung  
Position déployée



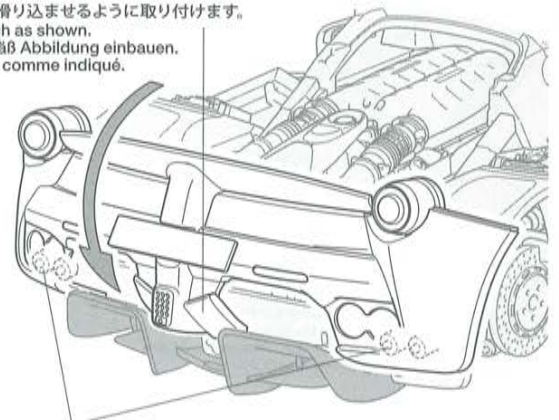
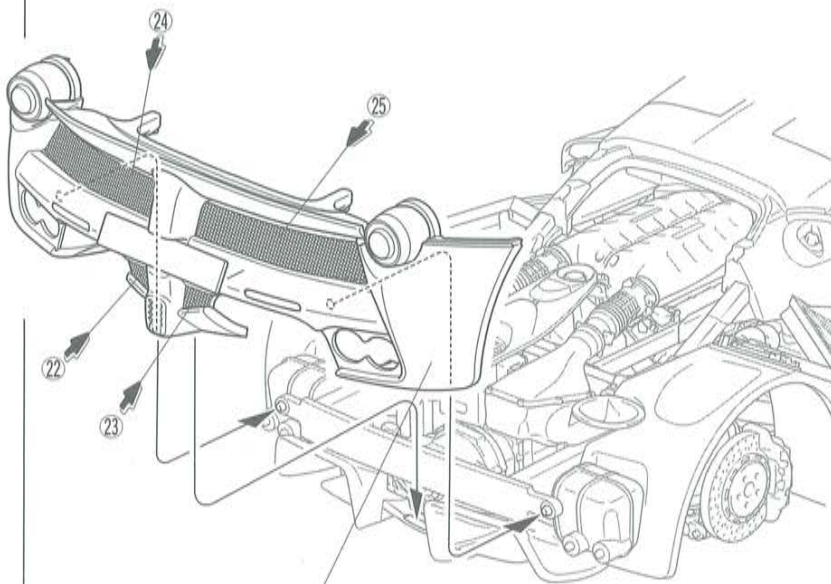
《A12》

★どちらか選びます。  
★Select either.  
★Auswählen.  
★Choisir l'une ou l'autre.

35

リヤバンパーの取り付け  
Attaching rear bumper  
Einbau des hinteren Stoßfängers  
Fixation du pare-chocs arrière

★間に滑り込ませるように取り付けます。  
★Attach as shown.  
★Gemäß Abbildung einbauen.  
★Fixer comme indiqué.

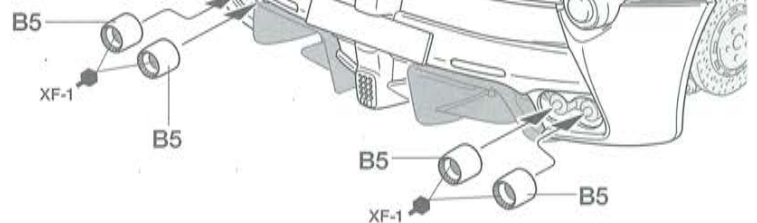


★マフラーはバンパーの中に入れます。  
★Make sure exhausts are positioned in the openings in the rear bumper.  
★Darauf achten, dass die Auspuffrohre in den Öffnungen der Heckstoßstange positioniert werden.  
★S'assurer que les échappements sont alignés avec les ouvertures dans le parechoc arrière.

注意  
NOTICE

★バンパー取り付けは右図を参考にしてください。  
★Refer to the illustration on the right when attaching rear bumper.  
★Beim Anbau der Heckstoßstange die Abbildung rechts beachten.  
★Se référer à l'illustration de droite pour fixer le parechoc arrière.

《B5》

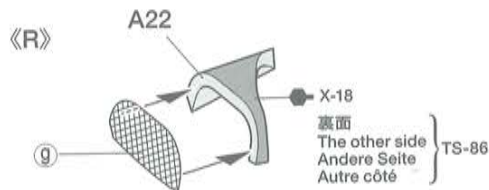
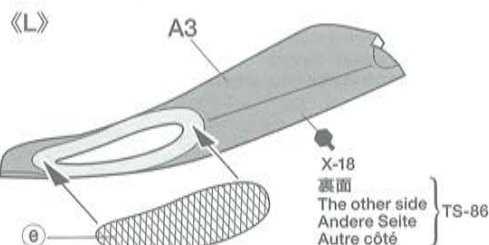
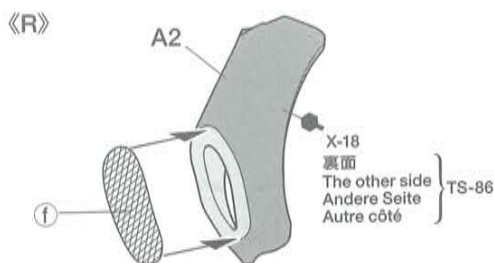
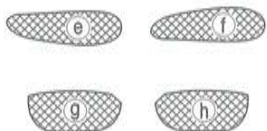




**36** リヤカウル部品の組み立て  
Rear cowling parts  
Teile der hinteren Verkleidung  
Pièces du capot arrière

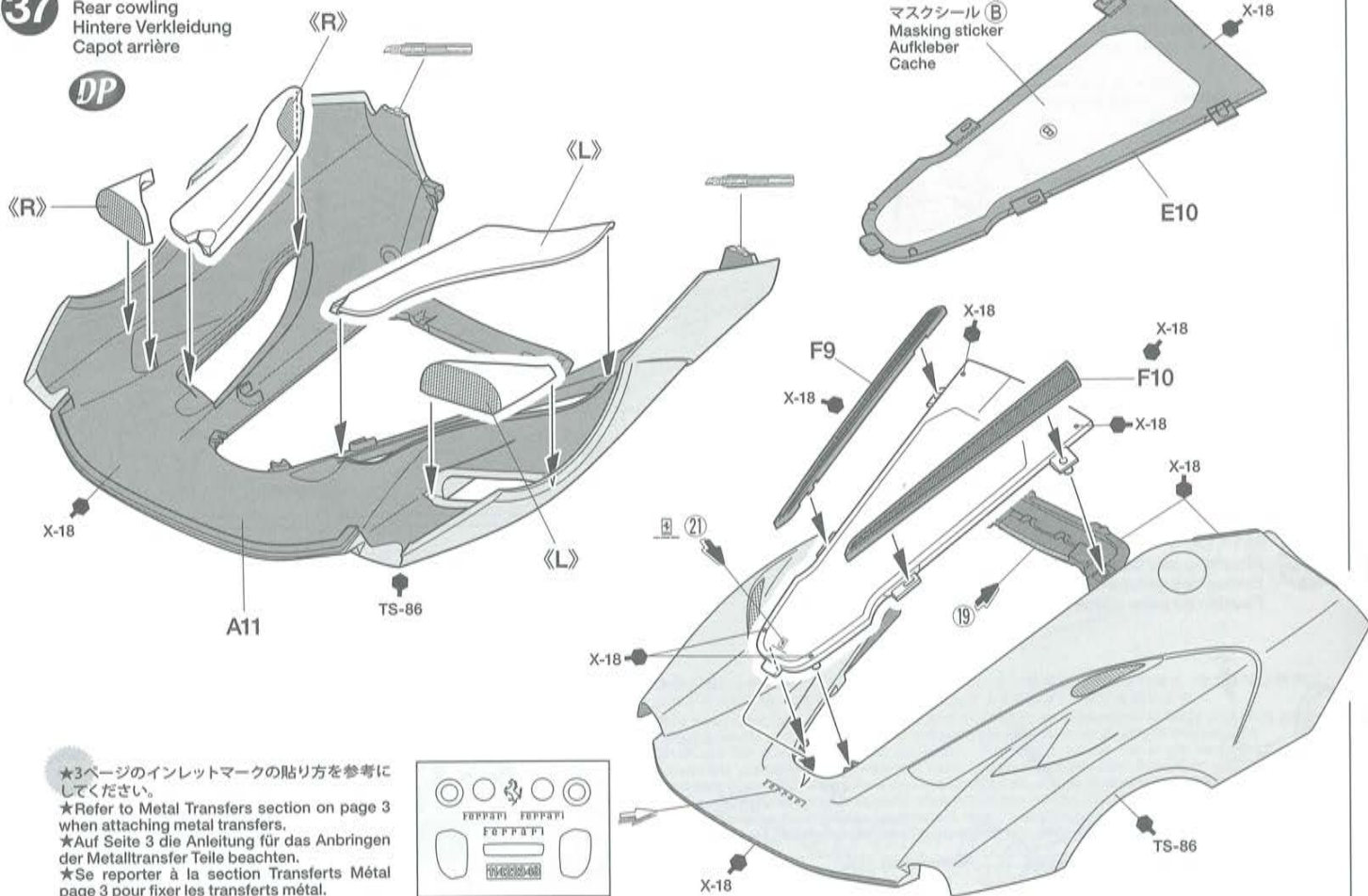
DP

《メッシュ原寸図》  
Actual size  
Tatsächliche Größe  
Taille réelle



**37** リヤカウルの組み立て  
Rear cowling  
Hintere Verkleidung  
Capot arrière

DP

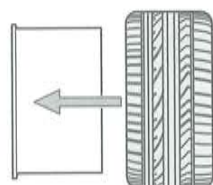


★3ページのインレットマークの貼り方を参考にしてください。  
★Refer to Metal Transfers section on page 3 when attaching metal transfers.  
★Auf Seite 3 die Anleitung für das Anbringen der Metalltransfer Teile beachten.  
★Se reporter à la section Transferts Métal page 3 pour fixer les transferts métal.

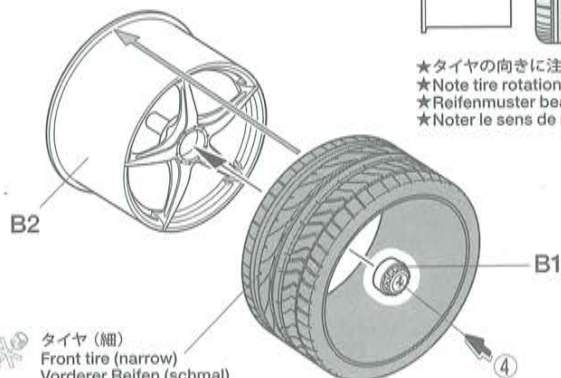
**38**

《フロントホイール》  
Front wheel  
Vorderrad  
Roue avant

★2個作ります。  
★Make 2.  
★2 Satz anfertigen.  
★Faire 2 jeux.



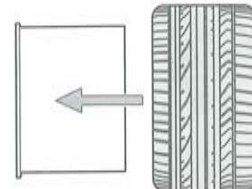
★タイヤの向きに注意。  
★Note tire rotation direction.  
★Reifenmuster beachten.  
★Noter le sens de rotation.



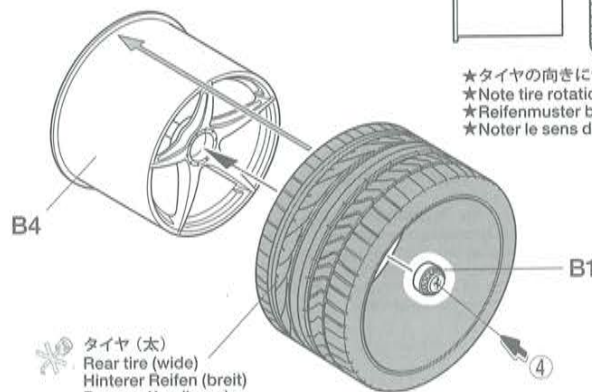
タイヤ (細)  
Front tire (narrow)  
Vorderer Reifen (schmal)  
Pneu avant (étroit)

《リアホイール》  
Rear wheel  
Hinterrad  
Roue arrière

★2個作ります。  
★Make 2.  
★2 Satz anfertigen.  
★Faire 2 jeux.



★タイヤの向きに注意。  
★Note tire rotation direction.  
★Reifenmuster beachten.  
★Noter le sens de rotation.

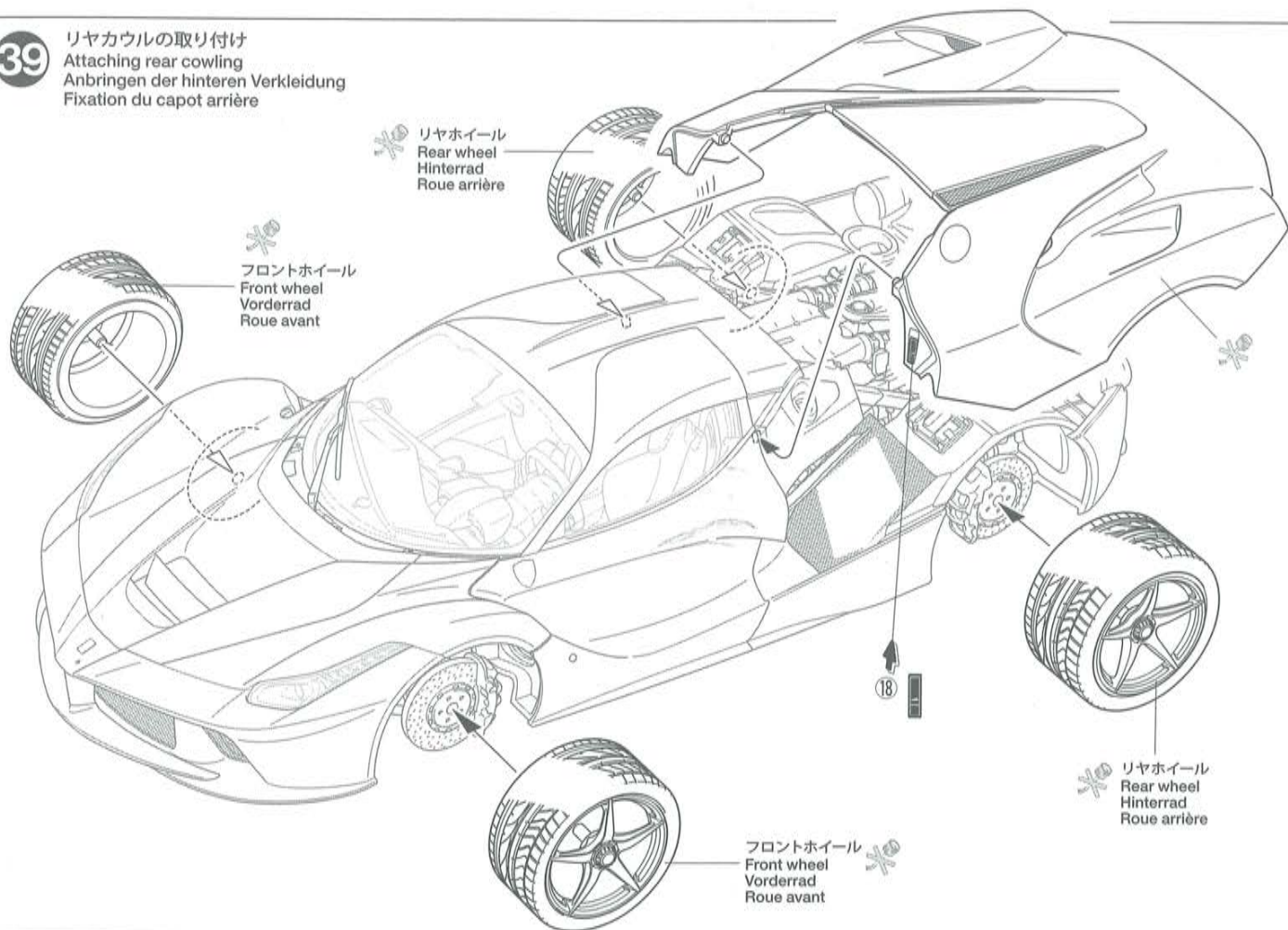


タイヤ (太)  
Rear tire (wide)  
Hinterer Reifen (breit)  
Pneu arrière (large)



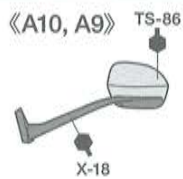
39

リヤカウルの取り付け  
 Attaching rear cowling  
 Anbringen der hinteren Verkleidung  
 Fixation du capot arrière

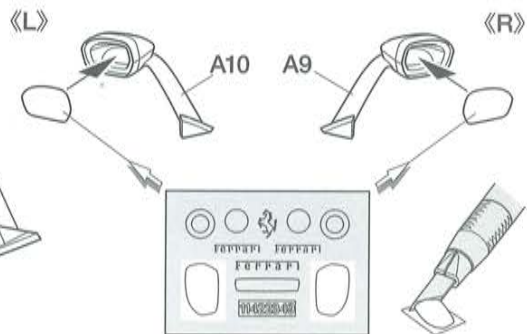


40

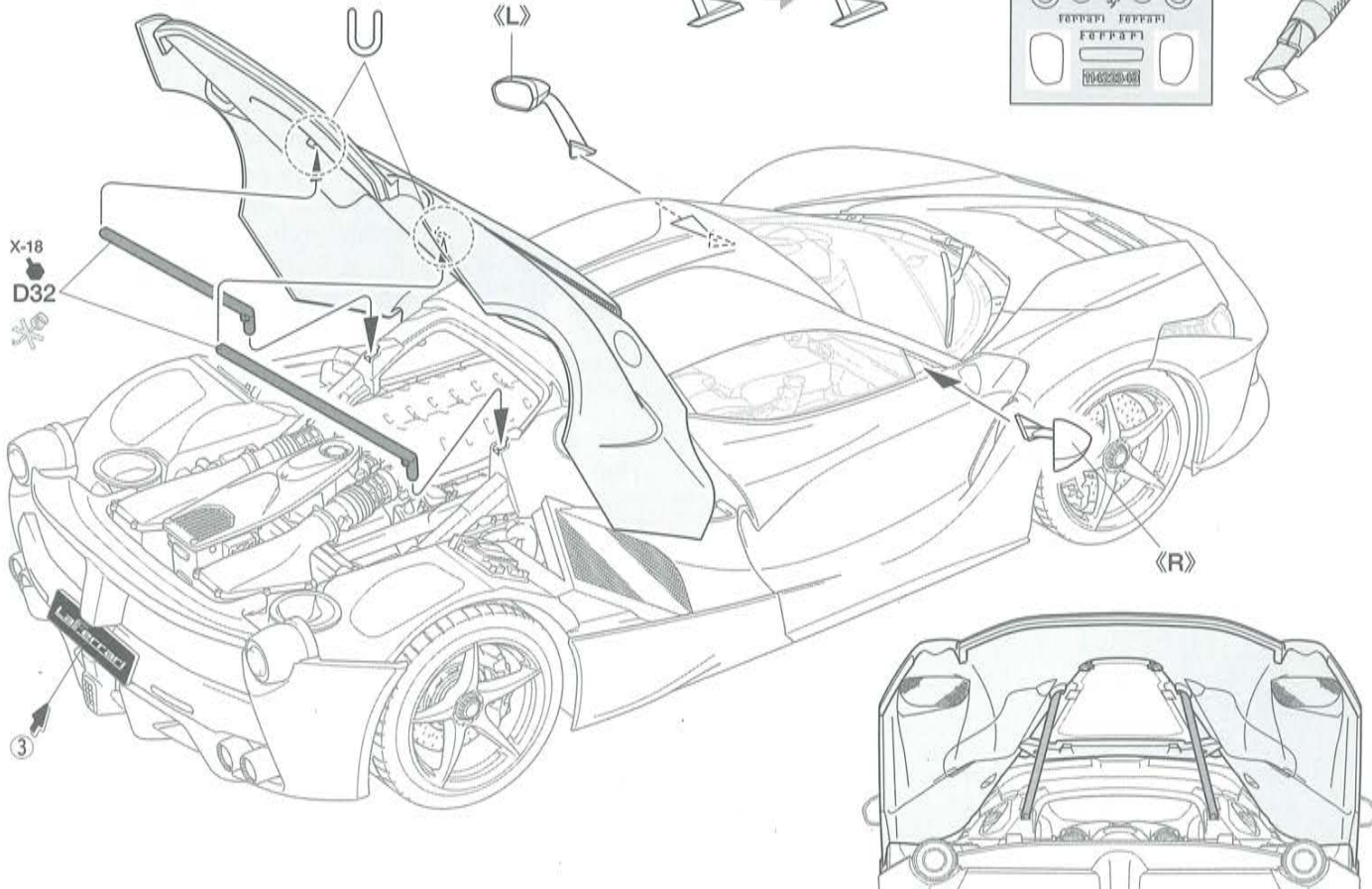
リヤカウルの開け方  
 How to open rear cowling  
 Wie die Heckabdeckung zu öffnen ist  
 Comment ouvrir le capot arrière



《サイドミラー》  
 Side mirrors  
 Rückspiegel  
 Rétroviseurs



X-18  
 D32

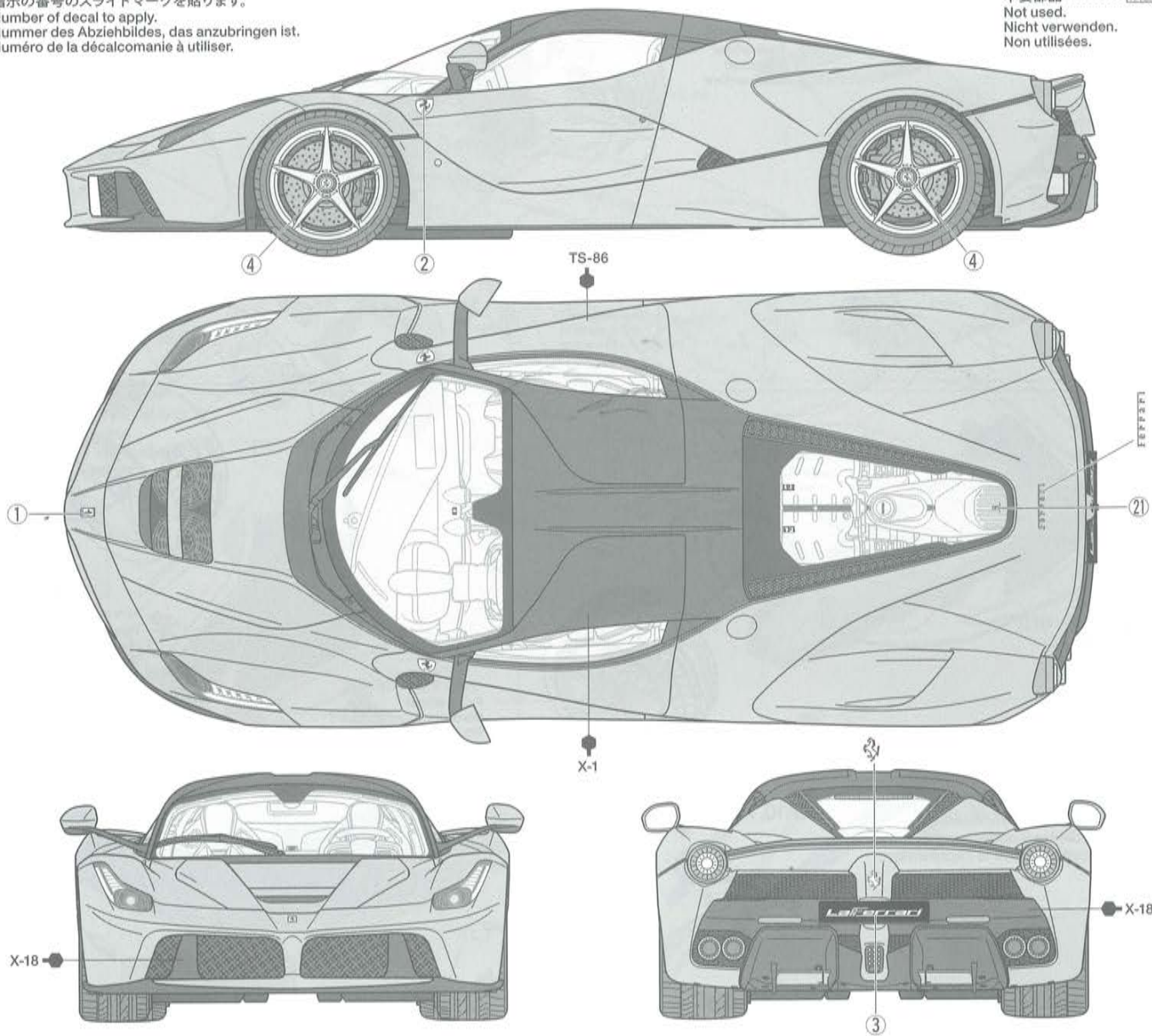




# MARKING

- 指示の番号のスライドマークを貼ります。
- Number of decal to apply.
- Nummer des Abziehbildes, das anzubringen ist.
- Número de la decalcomanía a utilizar.

不要部品…………… 916220-00  
Not used.  
Nicht verwenden.  
Non utilisées.



## 部品請求について

For use in Japan only!

★部品をなくしたり、こわした方は、このステッカーが貼られたカスタマーサービス取次店でご注文いただけます。また、当社カスタマーサービスに直接ご注文する場合は、右記の方法でご注文することができます。詳しくは当社カスタマーサービスまでお問い合わせください。



### ①《郵便振替のご利用法》

郵便局の払込用紙の通信欄に下のリストを参考にITEM番号、スケール、製品名、部品名、部品コード、数量を必ずご記入ください。振込人住所欄にはお電話番号もお書きいただき、口座番号・00810-9-1118、加入者名・(株)タミヤでお振込ください。

### ②《代金引換のご利用法》

パーツ代金に加えて代引き手数料(315円)をご負担いただければ、電話またはホームページより代金引換によるご注文をお受けいたします。

### ③《タミヤカードのご利用法》

タミヤカードをご利用の場合、代金はご指定金融機関の口座引き落としとなります。ご注文は電話またはホームページよりお受けいたします。

《住所》 〒422-8610 静岡県駿河区恩田原3-7  
株式会社タミヤ カスタマーサービス係

《お問い合わせ電話番号》

静岡 054-283-0003

東京 03-3899-3765 (静岡へ自動転送)

《カスタマーサービスアドレス》

[http://tamiya.com/japan/customer/cs\\_top.htm](http://tamiya.com/japan/customer/cs_top.htm)



1/24  
Sports Car

[www.tamiya.com](http://www.tamiya.com)

## ラフェラーリ

ITEM 24333

★価格は2013年10月現在のものです。諸事情により変更となる場合があります。

部品名	税込価格	本体価格	部品コード
A/パーツ(A24除く)	777円	(740円)	19000604
A24(フロントノーズ)	420円	(400円)	19000605
B/パーツ	420円	(400円)	19000606
C/パーツ	840円	(800円)	19000607
D/パーツ	1,134円	(1,080円)	19000608
E/パーツ	504円	(480円)	19000609
F/パーツ	504円	(480円)	19000610
G/パーツ	462円	(440円)	19000611
タイヤ袋(ポリキャップ、メッシュ含む)	504円	(480円)	19402686
ポリキャップ(4個)	126円	(120円)	19442023
メッシュ	178円	(170円)	14611011
マーク	294円	(280円)	11402603
マスクングステッカー	252円	(240円)	11422348
インレットマーク	315円	(300円)	11422349
説明図	336円	(320円)	11053764
解説文	315円	(300円)	11053765

## AFTER MARKET SERVICE CARD

When purchasing replacement parts, please take or send this form to your local Tamiya dealer so that the parts required can be correctly identified. Please note that specifications, availability and price are subject to change without notice.

Parts code	ITEM 24333
19000604	A Parts (except A24)
19000605	A24 (Nose)
19000606	B Parts
19000607	C Parts
19000608	D Parts
19000609	E Parts
19000610	F Parts
19000611	G Parts
19402686	Tire Bag (including Poly Cap & Mesh)
19442023	Poly Cap (4pcs.)
14611011	Mesh
11402603	Decals
11422348	Masking Sticker
11422349	Metal Transfer
11053764	Instructions
11053765	Cover Story Leaflet