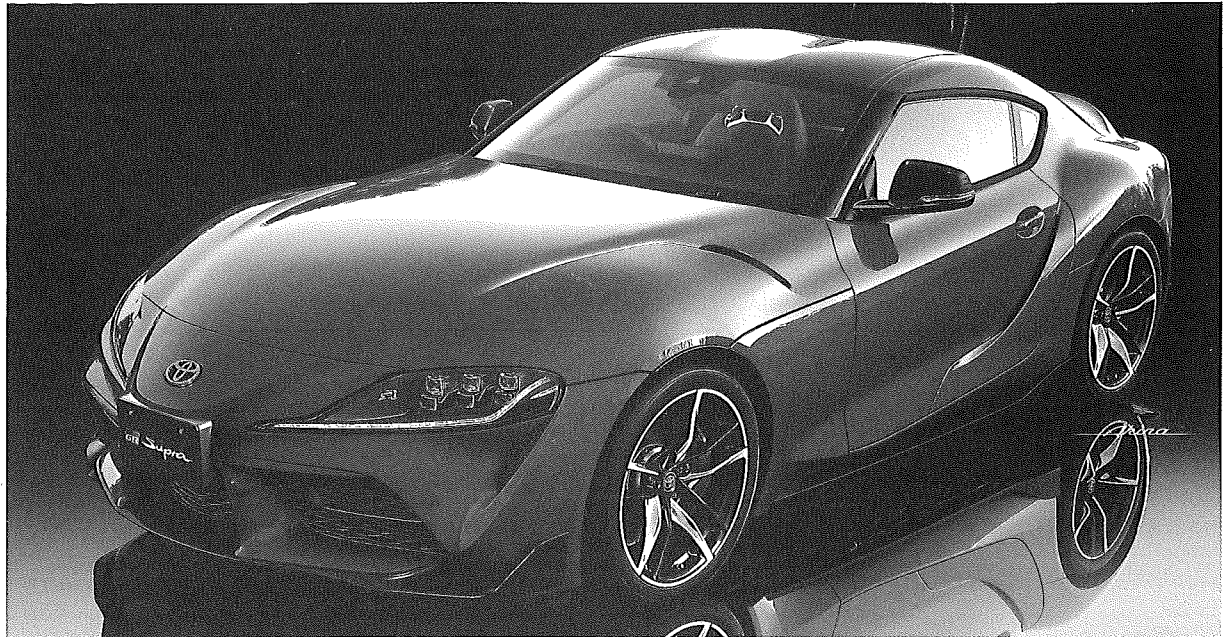


TOYOTA GR Supra

—1/24 SPORTS CAR SERIES—



*DETAILED STATIC DISPLAY MODEL
 *SENSOUS, DYNAMIC FORM FAITHFULLY REPRODUCED
 *INCLUDES METAL-PLATED PARTS & METAL TRANSFERS
 *FEATURES A REALISTIC INTERIOR

1/24 スポーツカーシリーズ
 トヨタ GR スープリ ディスプレイモデル



READ BEFORE ASSEMBLY

注意 ●このキットは組み立てモデルです。作る前に必ず説明書を最後までお読みください。小学生などの低年齢の方が組み立てるときは、保護者の方も読みください。また接着剤や塗料は、必ずプラスチック用をお使いください。(別売) ●工具の使用には十分注意してください。特にナイフ、ニッパーなどの刃物によるケガや事故に注意してください。 ●接着剤や塗料は使用する前にそれぞれの注意書きをよく読み、指示に従って正しく使用し、使用するときは換気に十分注意してください。 ●小さなお子様のいる所での工作はやめてください。小さな部品の飲み込みや、ビニール袋をかぶつての窒息などの危険な状況が考えられます。 ●部品の先端が尖っている場合があります。取り扱いに注意してください。

CAUTION ●Read carefully and fully understand the instructions before commencing assembly. A supervising adult should also read the instructions if a child assembles the model. ●When assembling this kit, tools including knives are used. Extra care should be taken to avoid personal injury. ●Read and follow the instructions supplied with paint and/or cement, if used (not included in kit). Use plastic cement and paints only. ●Keep out of reach of small children. Children must not be allowed to put any parts in their mouths or pull vinyl bags over their heads. ●Some parts have sharp edges. Take care when handling.

VORSICHT ●Bevor Sie mit dem Zusammenbau beginnen, sollten Sie alle Anweisungen gelesen und verstanden haben. Falls ein Kind das Modell zusammenbaut, sollte ein beaufsichtigender Erwachsener die Bauanleitung ebenfalls gelesen haben. ●Beim Zusammenbau dieses Bausatzes werden Werkzeuge einschließlich Messer verwendet. Zur Vermeidung von Verletzungen ist besondere Vorsicht angebracht. ●Wenn Sie Farben und/oder Kleber verwenden (nicht im Bausatz enthalten), beachten und befolgen Sie die dort beiliegenden Anweisungen. Nur Klebstoff und Farben für Plastik verwenden. ●Bausatz von kleinen Kindern fernhalten. Kindern darf keine Möglichkeit gegeben werden, irgendwelche Teile in den Mund zu nehmen oder sich Plastiktüten über den Kopf zu ziehen. ●Einige Teile haben scharfe Kanten. Passen Sie bei der Benutzung entsprechend auf.

PRECAUTIONS ●Bien lire et assimiler les instructions avant de commencer l'assemblage. La construction du modèle par un enfant doit s'effectuer sous la surveillance d'un adulte. ●L'assemblage de ce kit requiert de l'outillage, en particulier des couteaux de modélisme. Manier les outils avec précaution pour éviter toute blessure. ●Lire et suivre les instructions d'utilisation des peintures et ou de la colle, si utilisées (non incluses dans le kit). Utiliser uniquement une colle et des peintures spéciales pour le polystyrène. ●Garder hors de portée des enfants en bas âge. Ne pas laisser les enfants mettre en bouche ou sucer les pièces, ou passer un sachet vinyl sur la tête. ●Certains pièces du modèle ont des rebords acérés. Manipuler avec précaution.

PAINTS REQUIRED

● 塗装指示のマークです。タミヤカラーのカラーナンバーで指示しました。

This mark denotes numbers for Tamiya Paint colors.

TS-14 ●ブラック / Black / Schwarz / Noir (LP-1) (X-1)

TS-29 ●セミグロスブラック / Semi gloss black / (LP-5) Seidnglanz Schwarz / (X-18) Noir satiné

TS-86 ●ピュアレッド / Pure red / Glanzrot / (LP-7) Rouge pur

X-2 ●ホワイト / White / Weiß / Blanc

X-7 ●レッド / Red / Rot / Rouge

X-11 ●クロームシルバー / Chrome silver / Chrom-Silber / Aluminium chromé

X-27 ●クリアレッド / Clear red / Klar-Rot / (LP-52) Rouge translucide

X-31 ●チタンゴールド / Titanium gold / Titan-Gold / Titane doré

X-32 ●チタンシルバー / Titanium silver / Titan-Silber / Titane argenté

XF-1 ●フラットブラック / Flat black / Matt Schwarz / Noir mat

XF-7 ●フラットレッド / Flat red / Matt Rot / Rouge mat

XF-16 ●フラットアルミ / Flat aluminum / Matt Aluminium / Aluminium mat

XF-63 ●ジャーマングレイ / German grey / Deutsches Grau / Gris panzer

RECOMMENDED TOOLS

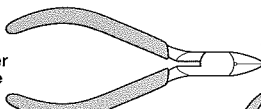
《用意する工具》

Recommended tools
 Benötigtes Werkzeug
 Outillage nécessaire

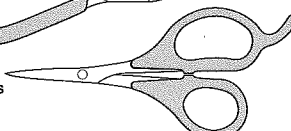
接着剤
 (プラスチック用)
 Cement
 Kleber
 Colle



ニッパー
 Side cutters
 Seitenschneider
 Pince coupante



ハサミ
 Scissors
 Schere
 Ciseaux

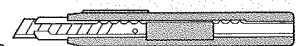


ピンセット
 Tweezers
 Pinzette
 Précelles



ピンバイス (ドリル刃1mm)
 Pin vise (1mm drill bit)
 Schraubstock (1mm Spiralbohrer)
 Outil à percer (1mm de diamètre)

ナイフ
 Modelling knife
 Modellermesser
 Couteau de modéliste



《マスクシールの貼り方》

- ボディや透明部品を塗装するときはマスクシールを使用します。
- ①指示されたマスクシールをはがすか切り取り、彫刻などにあわせて指示の場所に貼ります。隙間から塗料が入らないようにしっかり貼ります。
- ②説明図の中で指示された部分をタミヤカラーで塗装してください。スプレーを使用するときはマスクシールの貼られていない面もマスクテープ(別売)でマスキングしてください。
- ③塗料が完全に乾ききる前にマスクシールをはがします。

MASKING STICKERS

- Use masking stickers to protect window and body parts when painting.
- ①Refer to the instructions and mask off

《インレットマークの貼り方》

- ①貼りたいインレットマークを台紙ごと切り取ります。
- ②台紙からインレットマークのついた透明シールをはがして、所定の位置に貼ります。
- ③シールの上からインレットマークを車体にこすりつけます。
- ④車体にインレットマークが確実に付いているか確かめながら、ゆっくりシールをはがします。

METAL TRANSFERS

- ①Cut around metal transfer using a sharp modeling knife.
- ②Remove the metal transfer and transparent

indicated areas using masking stickers included in kit.

- ②Paint indicated areas. When using spray paint, mask off the other sides using masking tape (available separately).
- ③Before paint has completely cured, remove masking stickers.

AUFKLEBER

●Für das Lackieren die Fenster und entsprechend Karosserieteile mit Aufklebern abdecken.

- ①Die markierten Bereiche von innen unter Verwendung der im Bausatz enthaltenen Aufkleber abdecken.
- ②Lackieren Sie die Fenster mit Tamiya-Farben. Bei Verwendung von Sprühfarben ist auch die Rückseite unter Verwendung von (getrennt

ent film from lining, using tweezers.

- ③Place the film and metal transfer into position and rub the metal parts lightly.
- ④Carefully peel away the transparent film from model and metal transfer, making sure the metal transfer stays on the model.

METALL-STICKERS

- ①Schneiden Sie mit einem scharfen Modelliermesser um den Metall-Sticker herum.
- ②Entfernen Sie mit einer Pinzette den Metall-Sticker und die Transparentfolie von den Kennzeichnungslinien.
- ③Die Folie und den Metall-Sticker an die entsprechende Stelle plazieren und festrubeln.

erhältlichem) Abklebeband abzukleben. ③Aufkleber vor dem endgültigen Trocknen der Farbe anziehen.

MASQUES

●Utiliser les masques adhésifs pour protéger les vitres et des parties de la carrosserie pendant la mise en peinture.

- ①Se référer aux instructions et délimiter les parties indiquées au moyen des masques adhésifs fournis.
- ②Peindre les parties indiquées. Si on utilise de la peinture en bombe, protéger les autres zones avec de la bande cache (disponible séparément).
- ③Enlever les masques avant séchage complet de la peinture.

④Schaben Sie die Transparentfolie vorsichtig von dem Modell und dem Metall-Sticker ab und stellen Sie sicher, daß das Metall nicht mit abgezogen wird.

TRANSFERTS METAL

- ①Découper le motif à l'aide d'un couteau de modéliste pointu.
- ②Retirer le transfert métal et le film transparent du support à l'aide de précelles.
- ③Placer le film et le transfert métal à l'endroit souhaité puis frotter fermement.
- ④Enlever délicatement le film transparent en s'assurant que le métal ne se décolle pas du modèle.

ASSEMBLY



- 組立説明図の中で塗装指示のない部品はボディ色(TS-86 / LP-7)で塗装します。
- When no color is specified, paint the item with body color (TS-86 / LP-7).
- Wenn keine Farbe angegeben ist, Teile mit Karosseriefarbe (TS-86 / LP-7) bemalen.
- Lorsqu'aucune teinte n'est spécifiée, peindre dans la teinte de carrosserie (TS-86 / LP-7).

注意! NOTICE

このキットは3種類のマーキングが選べます。

★組み立てる前にA、BまたはCのどれか1つの仕様を選んでください。タイプによって部品の加工が必要になる場合があります。説明図中に指示された表記に応じて部品の加工や組み立て、塗装を行ってください。

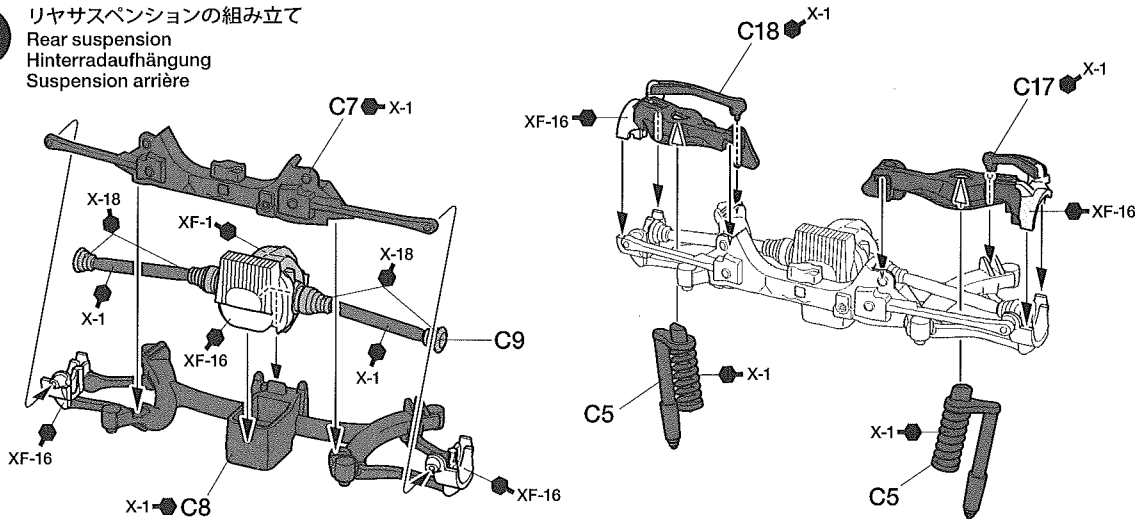
★Choose 1 marking option from A to C, and follow the relevant instructions in this manual.

★Eine Version von A - C auswählen und dann die entsprechenden Anweisungen der Bauanleitung befolgen.

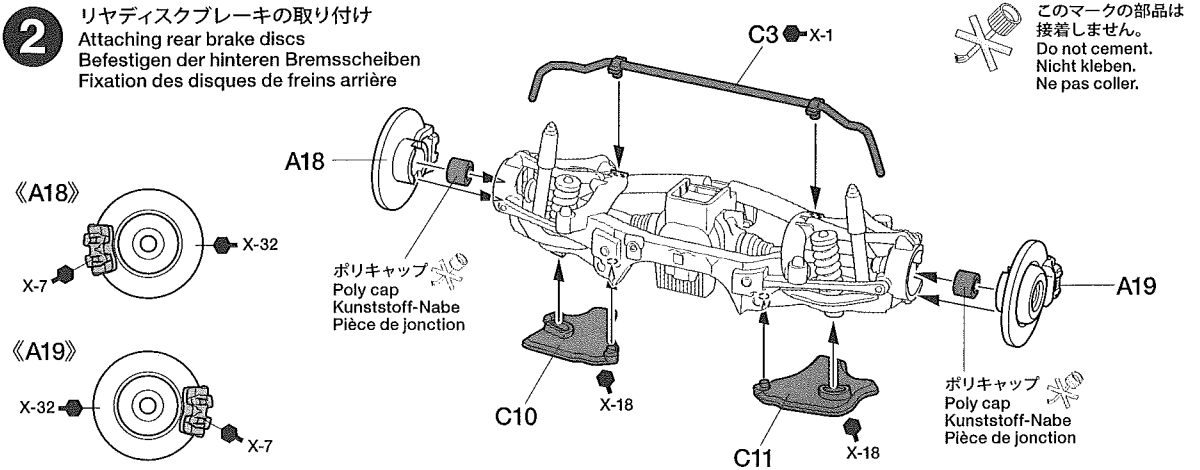
★Choisir une option de marquage de A à C, et suivre les instructions correspondantes dans ce manuel.

- A 《日本仕様》 Japan version
- B 《ヨーロッパ仕様》 Europe version
- C 《アメリカ仕様》 U.S. version

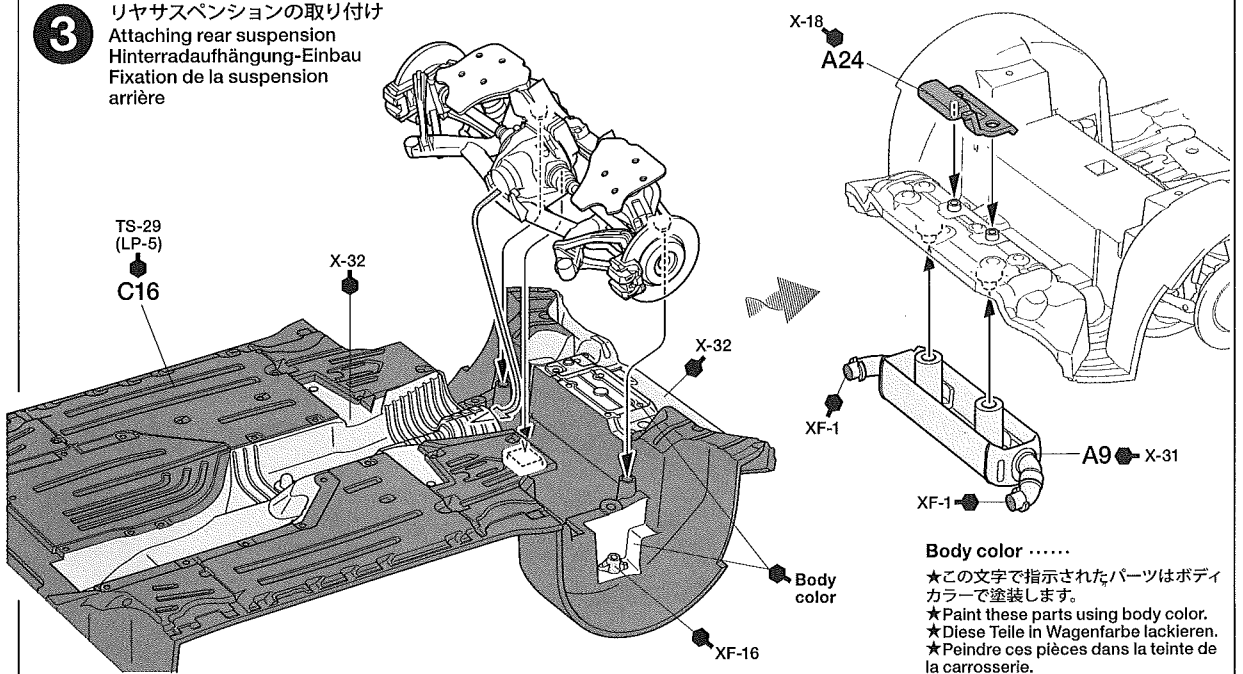
1 リヤサスペンションの組み立て
Rear suspension
Hinterradaufhängung
Suspension arrière



2 リヤディスクブレーキの取り付け
Attaching rear brake discs
Befestigen der hinteren Bremscheiben
Fixation des disques de freins arrière

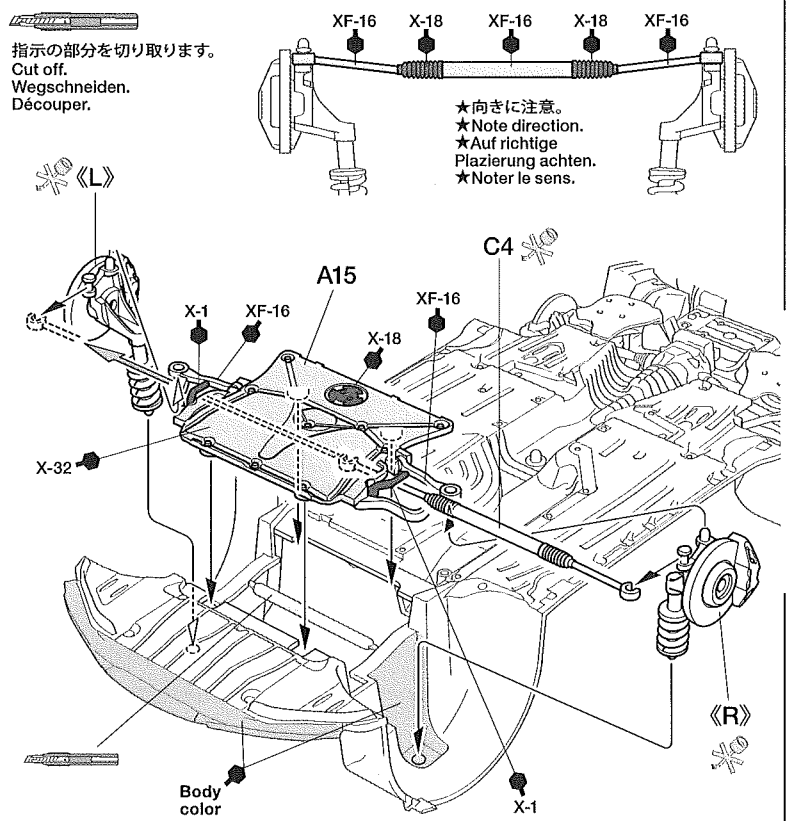


3 リヤサスペンションの取り付け
Attaching rear suspension
Hinterradaufhängung-Einbau
Fixation de la suspension arrière



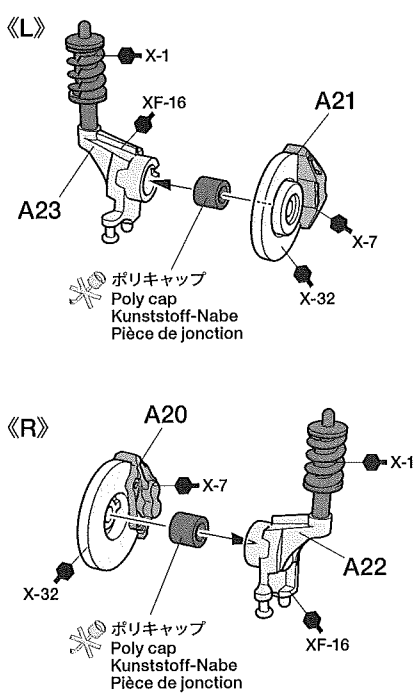
Body color
★この文字で指示されたパーツはボディカラーで塗装します。
★Paint these parts using body color.
★Diese Teile in Wagenfarbe lackieren.
★Peindre ces pièces dans la teinte de la carrosserie.

4 フロントサスペンションの取り付け
Attaching front suspension
Vorderradaufhängung-Einbau
Fixation de la suspension avant



指示の部分を切り取ります。
Cut off.
Wegschneiden.
Découper.

★向きに注意。
★Note direction.
★Auf richtige Platzierung achten.
★Noter le sens.



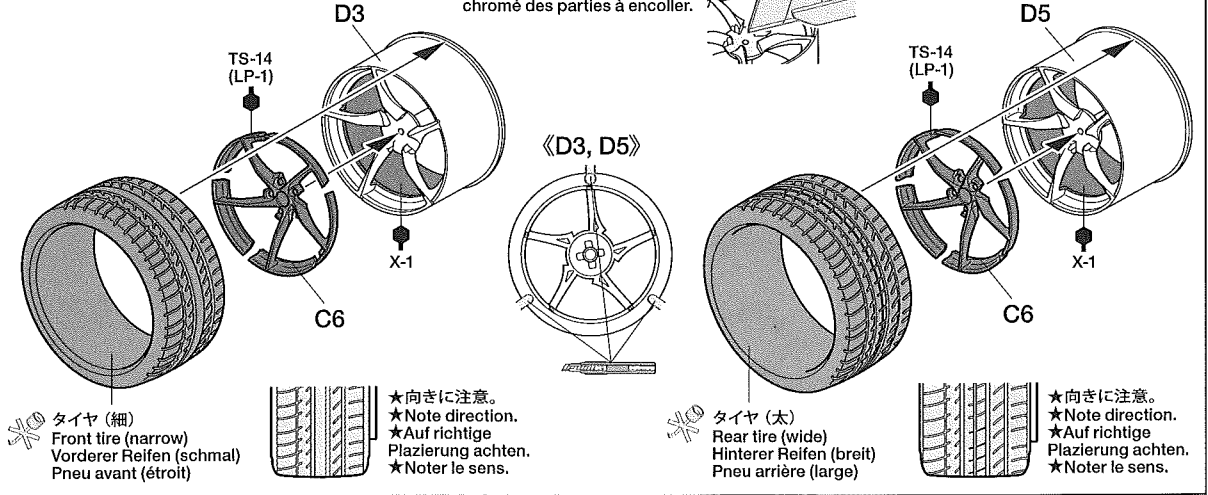
ポリキャップ
Poly cap
Kunststoff-Nabe
Pièce de jonction

ポリキャップ
Poly cap
Kunststoff-Nabe
Pièce de jonction

5 《フロントホイール》 ★2個作ります。
Front wheels ★Make 2.
Vorderräder ★2 Satz anfertigen.
Roues avant ★Faire 2 jeux.

★メッキ部品は接着面のメッキをはがします。
★Remove plating from areas to be cemented.
★An den Klebestellen muß die Chromschicht abgeschabt werden.
★Enlever le revêtement chromé des parties à encoller.

《リアホイール》 ★2個作ります。
Rear wheels ★Make 2.
Hinterräder ★2 Satz anfertigen.
Roues arrière ★Faire 2 jeux.



タイヤ (細)
Front tire (narrow)
Vorderer Reifen (schmal)
Pneu avant (étroit)

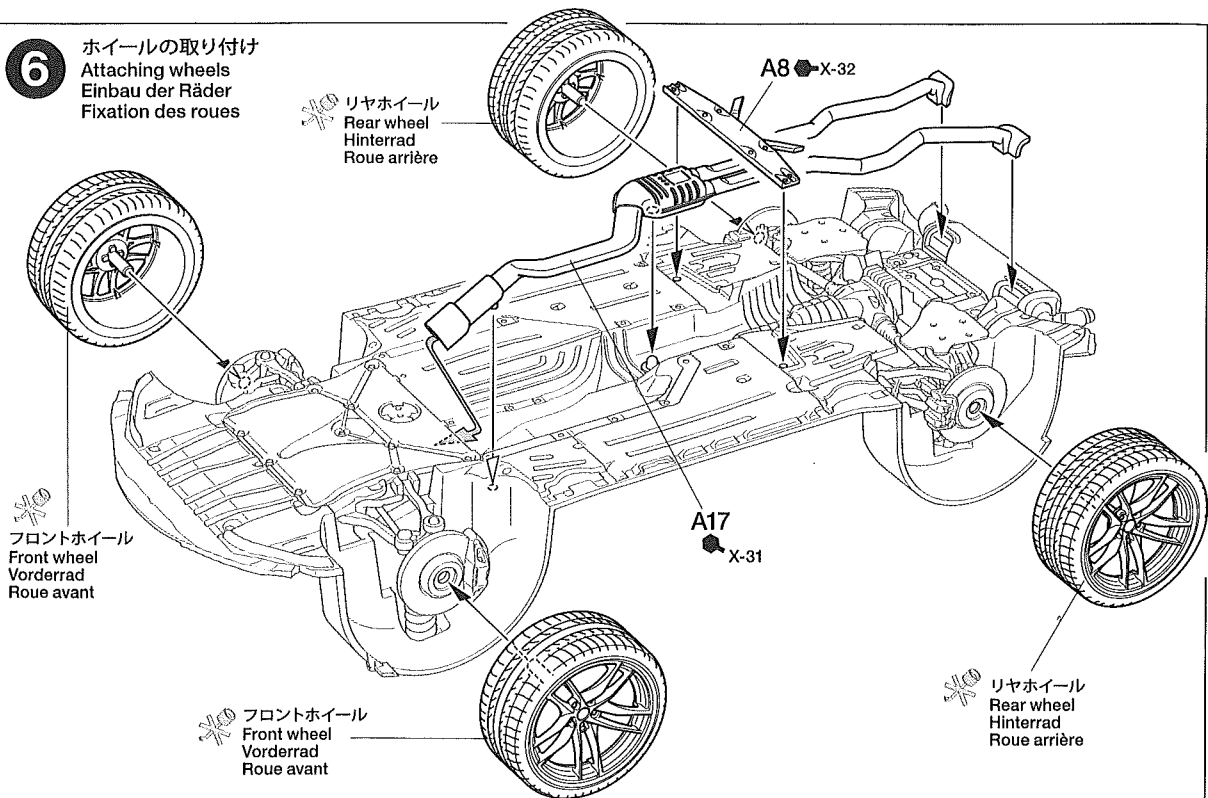
★向きに注意。
★Note direction.
★Auf richtige Platzierung achten.
★Noter le sens.

タイヤ (太)
Rear tire (wide)
Hinterer Reifen (breit)
Pneu arrière (large)

★向きに注意。
★Note direction.
★Auf richtige Platzierung achten.
★Noter le sens.

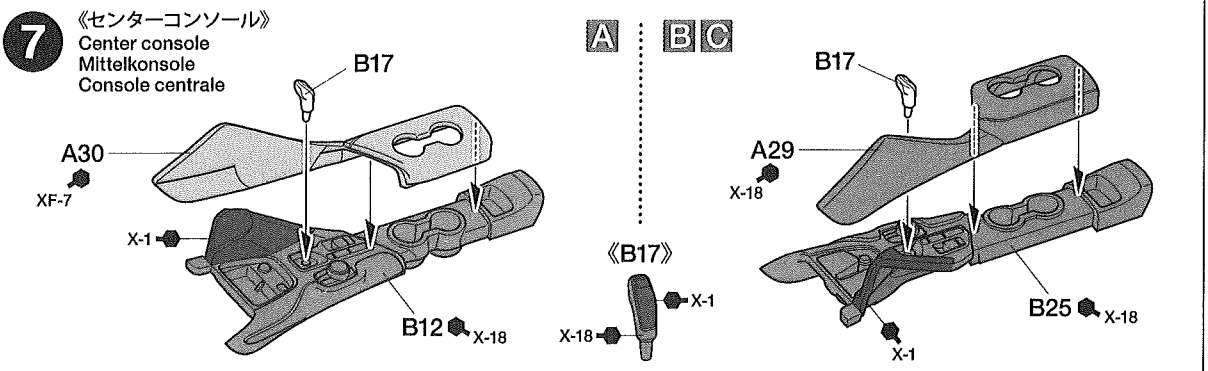
6

ホイールの取り付け
Attaching wheels
Einbau der Räder
Fixation des roues



7

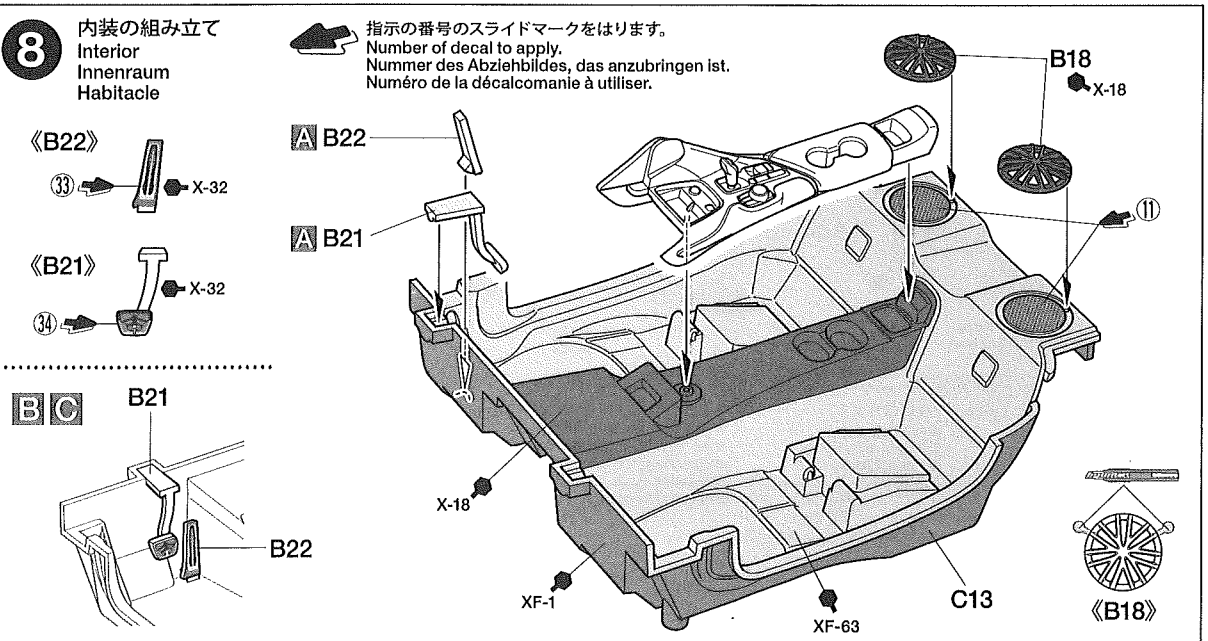
《センターコンソール》
Center console
Mittelkonsole
Console centrale



8

内装の組み立て
Interior
Innenraum
Habitacle

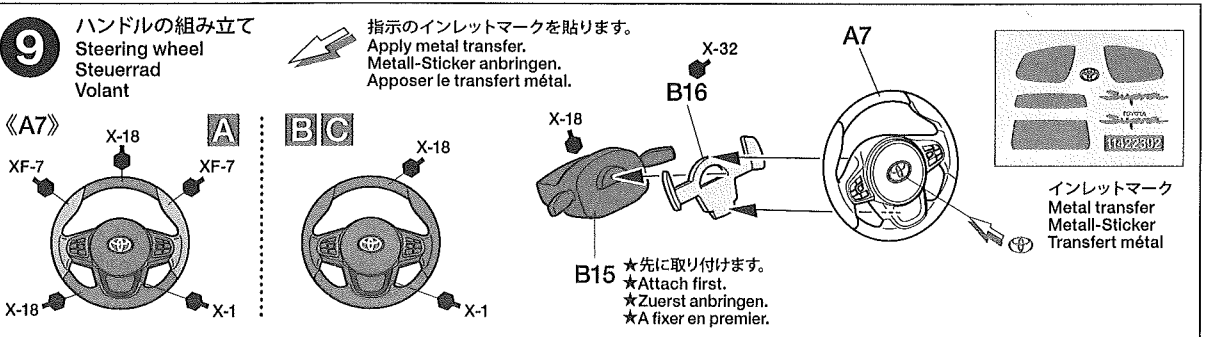
指示の番号のスライドマークをはります。
Number of decal to apply.
Numéro des Abziehbildes, das anzubringen ist.
Numéro de la décalcomanie à utiliser.



9

ハンドルの組み立て
Steering wheel
Steuerrad
Volant

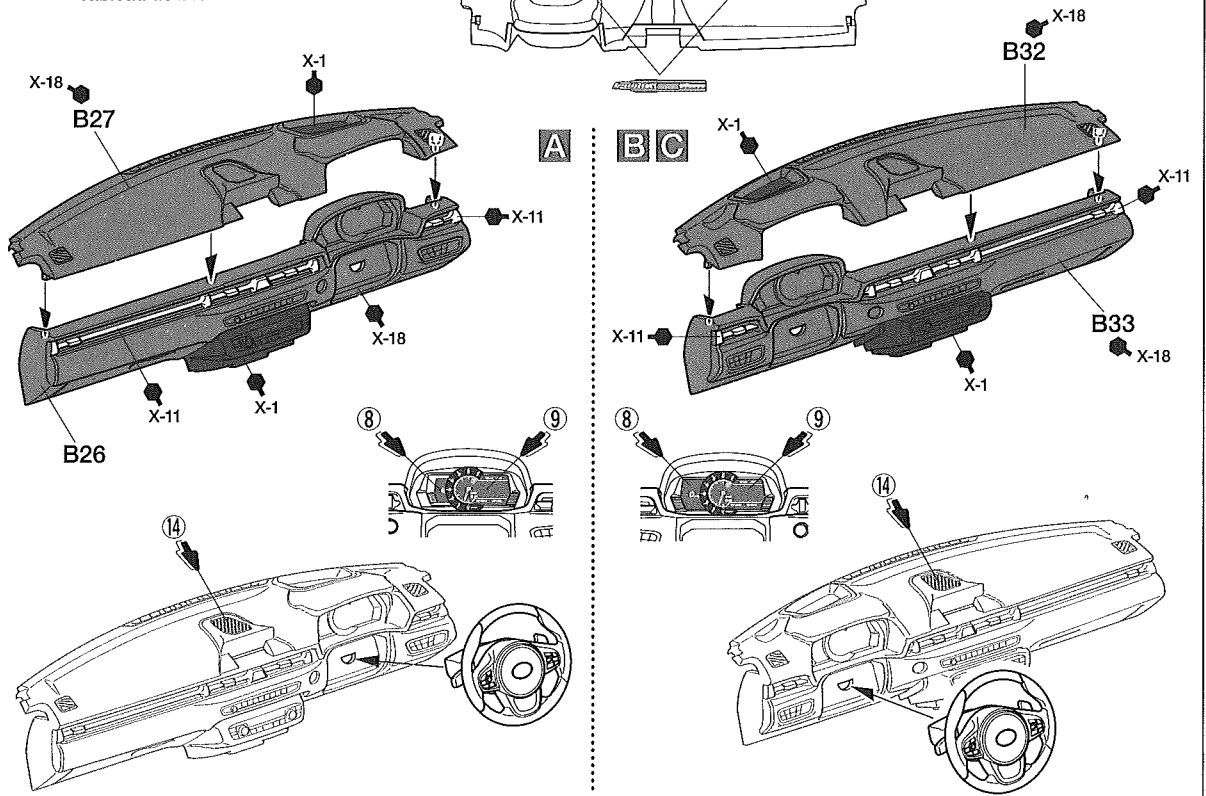
指示のインレットマークを貼ります。
Apply metal transfer.
Metall-Sticker anbringen.
Apposer le transfert métal.



10

ダッシュボードの組み立て
Dashboard
Armaturenbrett
Tableau de bord

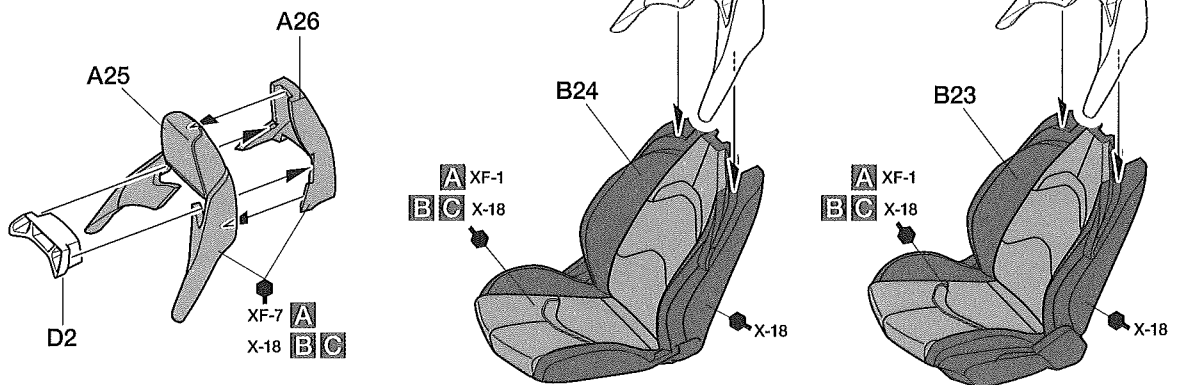
《B27, B32》



11

《ヘッドレスト》 ★2個作ります。
Headrests ★Make 2.
Kopfstütze ★2 Satz anfertigen.
Appuie-têtes ★Faire 2 jeux.

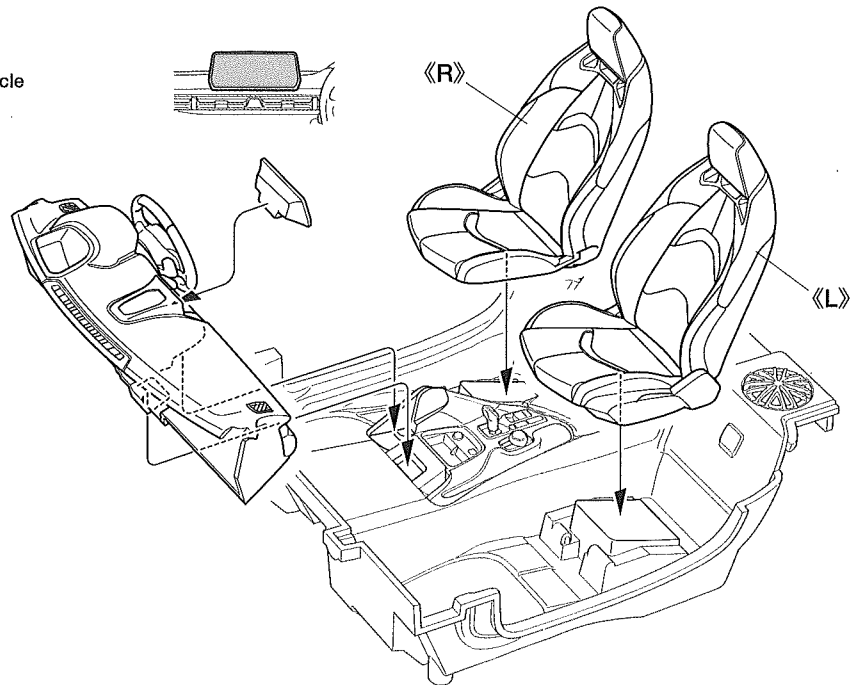
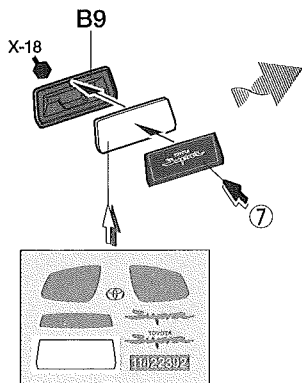
《シート》
Seats
Sitze
Sièges



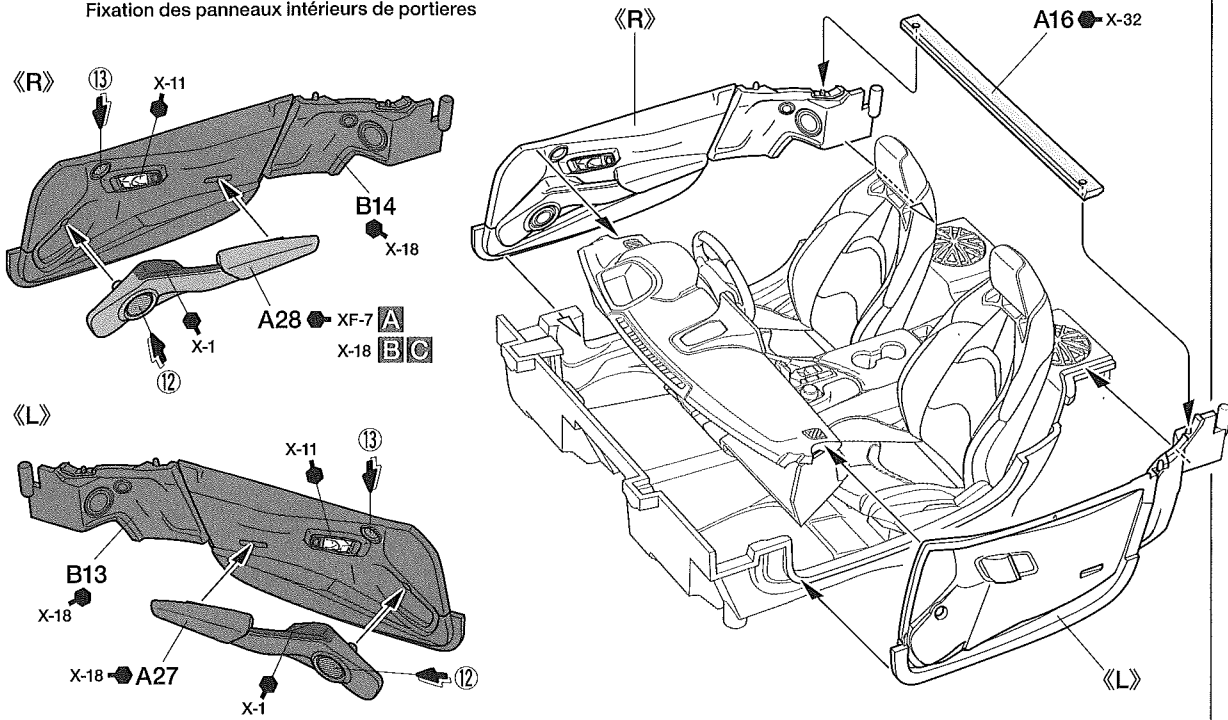
12

内装部品の取り付け
Attaching interior parts
Anbau der Innenraum-Telle
Fixation des pièces d'habitacle

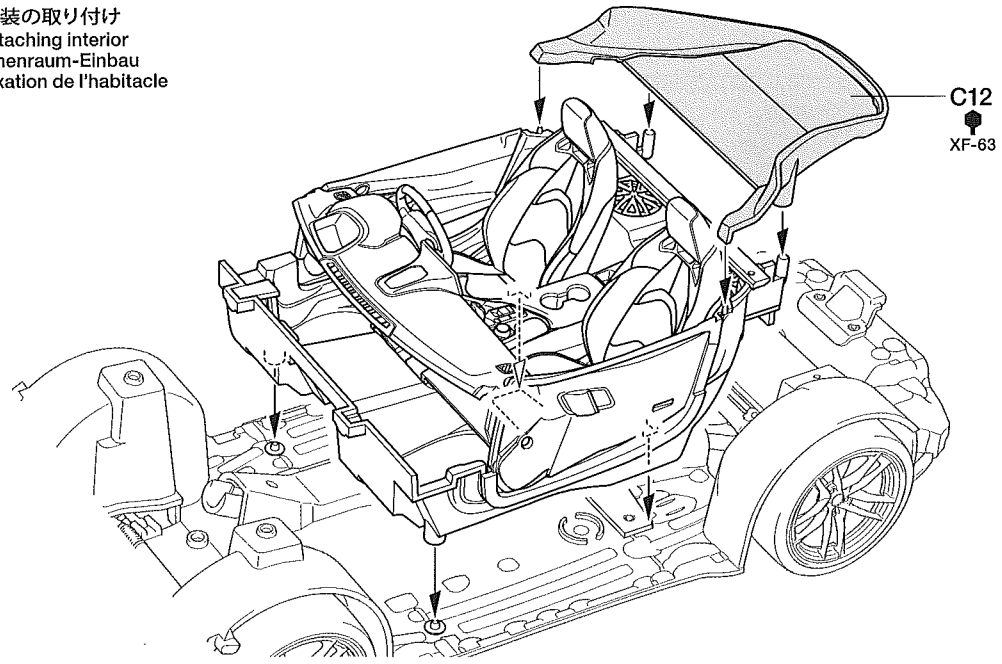
《ディスプレイ》
Display
Bildschirm
Écran



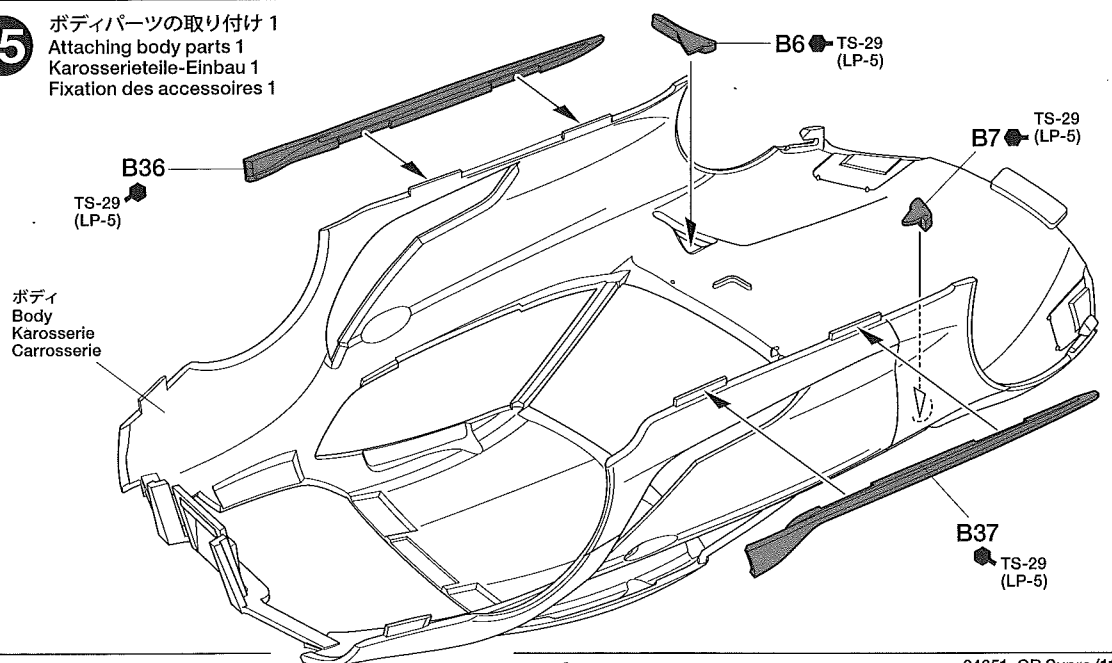
13 ドア内側の取り付け
 Attaching interior door panels
 Einbau der inneren Türverkleidung
 Fixation des panneaux intérieurs de portières



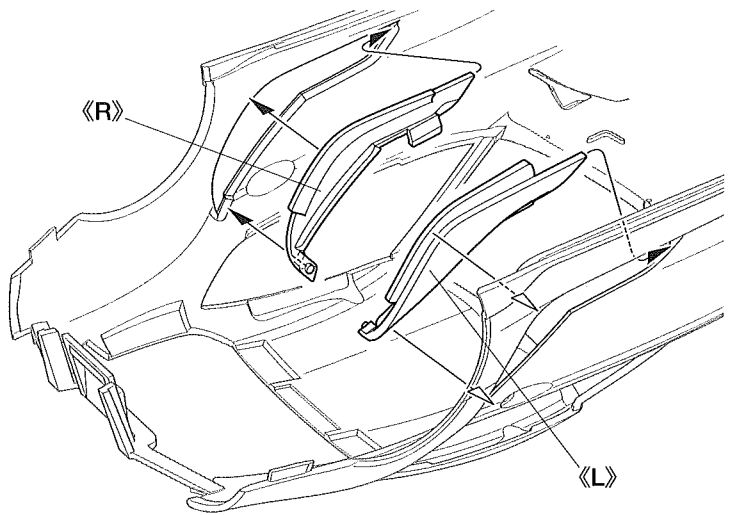
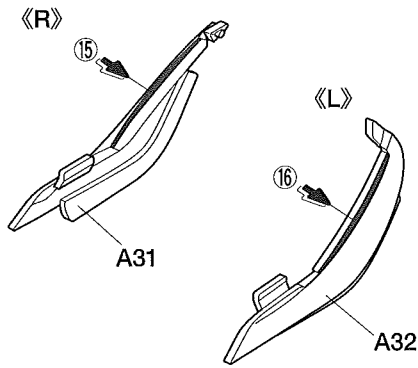
14 内装の取り付け
 Attaching interior
 Innenraum-Einbau
 Fixation de l'habitacle



15 ボディパーツの取り付け 1
 Attaching body parts 1
 Karosserieteile-Einbau 1
 Fixation des accessoires 1



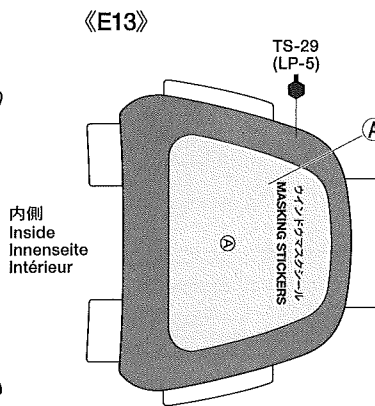
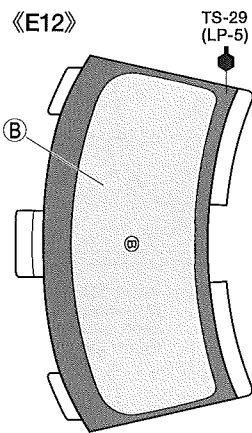
16 ボディパーツの取り付け2
Attaching body parts 2
Karosserieteile-Einbau 2
Fixation des accessoires 2



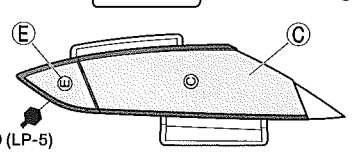
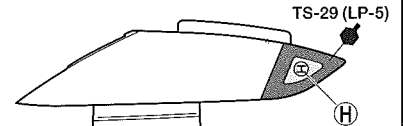
17 ウィンドウの塗装
Painting windows
Bemalung der Scheiben
Peinture des vitres

★(A)~(H)はマスクシールの番号です。
★(A)~(H)denotes number of masking sticker.
★(A)~(H)gibt die Nummer des Aufkleber.
★(A)~(H)indique le numéro de masques.

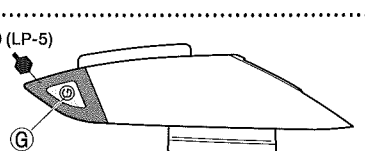
内側
Inside
Innenseite
Intérieur



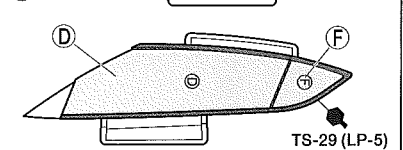
外側
Outside
Aussen
Extérieur



内側
Inside
Innenseite
Intérieur



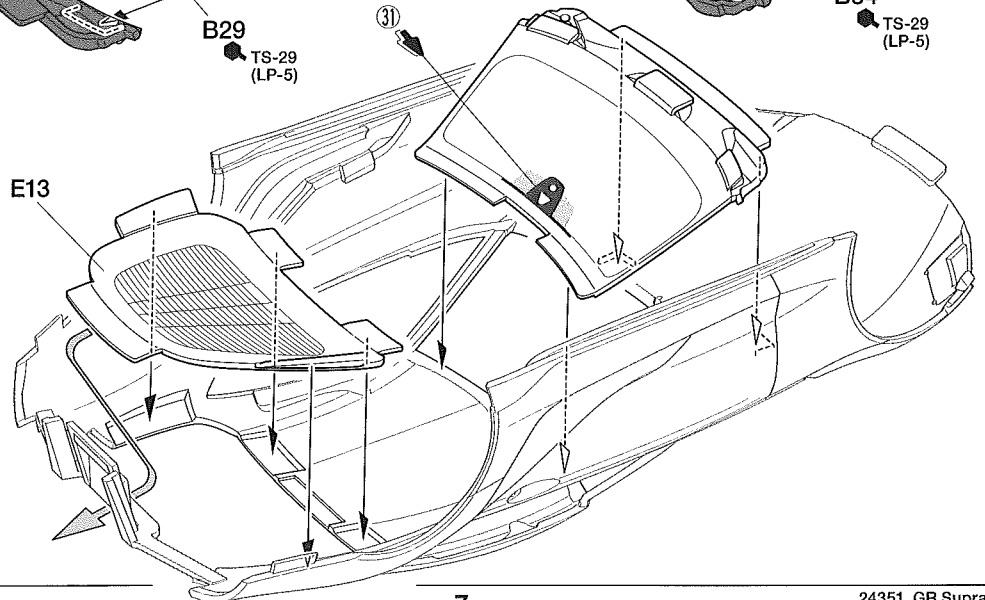
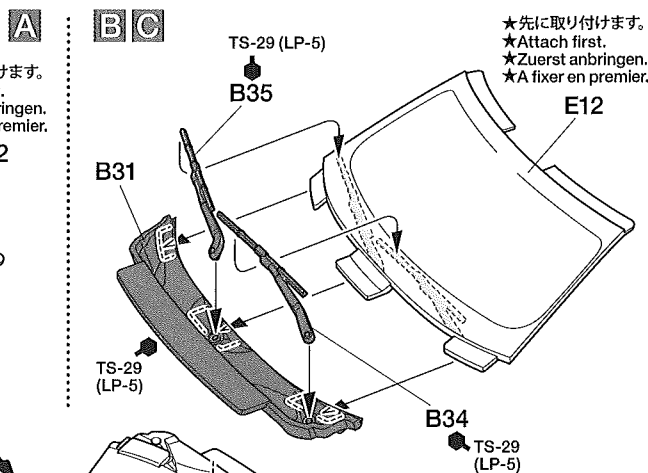
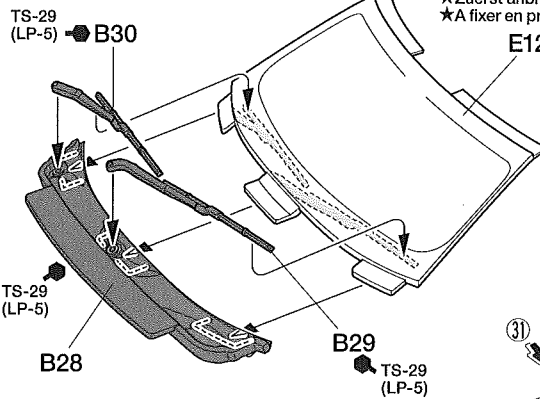
外側
Outside
Aussen
Extérieur



18 ワイパーベースの取り付け
Attaching windshield wiper base
Anbau der Basis für die Wischer
Fixation de la base d'essuie-glaces

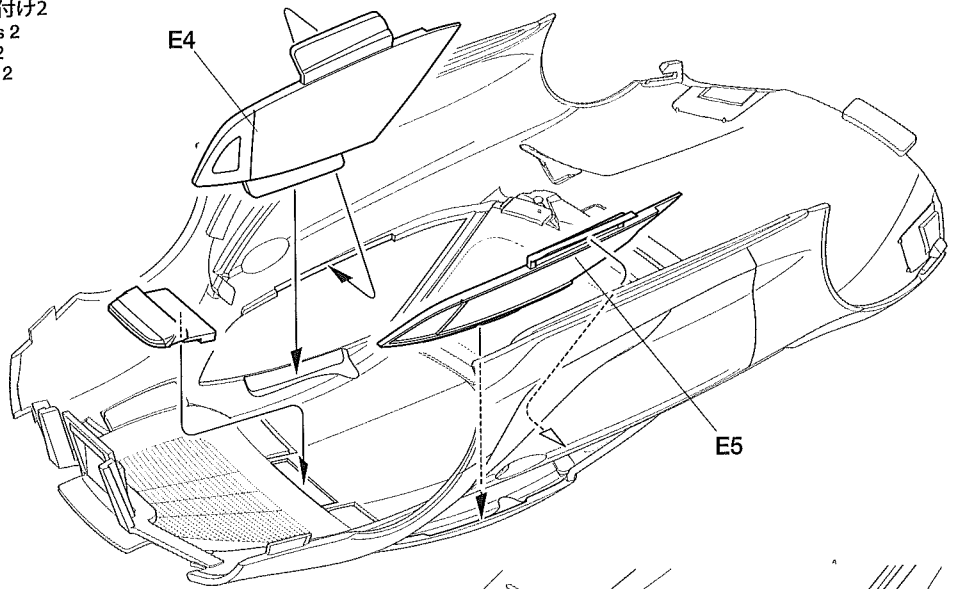
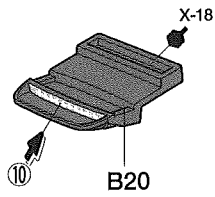
★先に取り付けます。
★Attach first.
★Zuerst anbringen.
★A fixer en premier.

★先に取り付けます。
★Attach first.
★Zuerst anbringen.
★A fixer en premier.

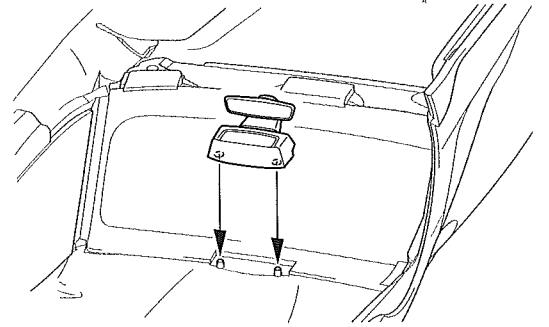
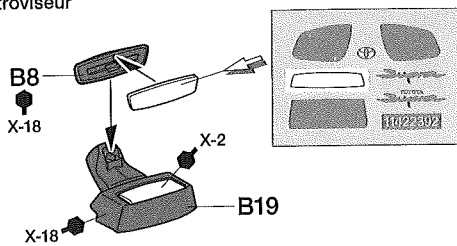


19 ウィンドウの取り付け2
Attaching windows 2
Scheiben-Einbau 2
Fixation des vitres 2

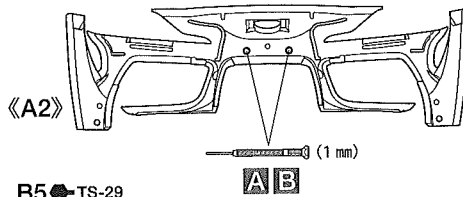
《ストップランプ》
Brake lamp
Bremslicht
Feu stop



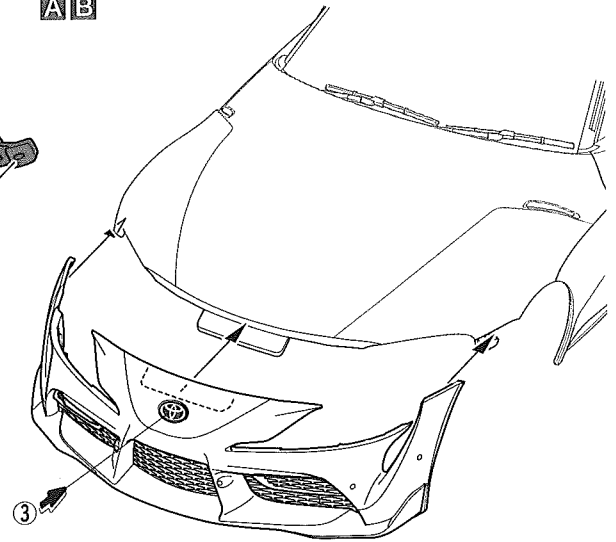
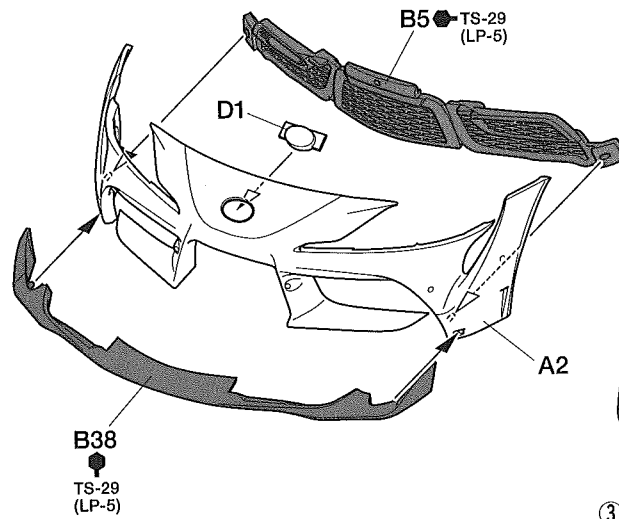
《ルームミラー》
Rear-view mirror
Rückspiegel
Rétroviseur



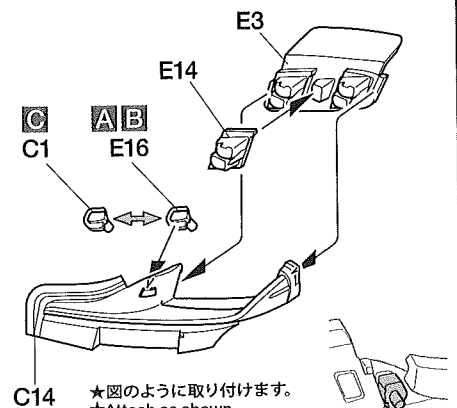
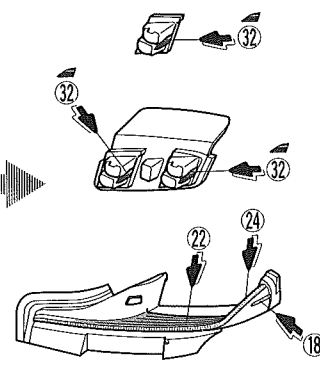
20 フロントバンパーの取り付け
Attaching front bumper
Einbau des vorderen Stoßfängers
Fixation du pare-chocs avant



指示の穴を開けます。
Make holes.
Loch machen.
Percer des trous.

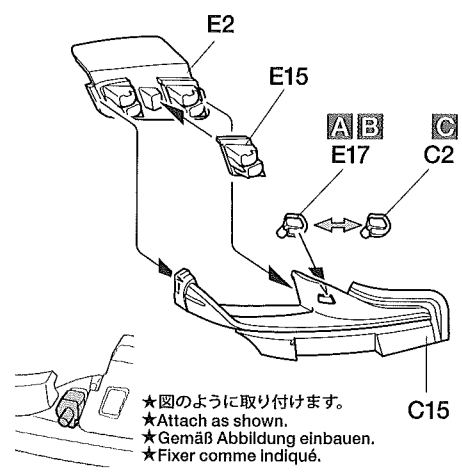
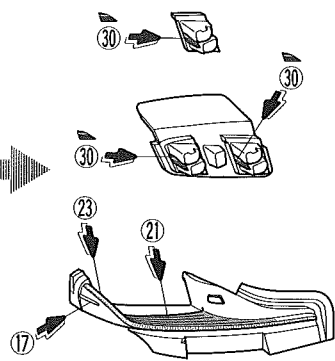
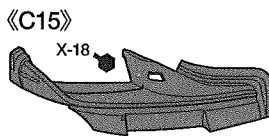
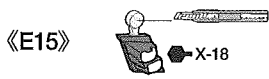


21 左側ヘッドライトの組み立て《L》
Headlight (left)
Scheinwerfer (links)
Phare (gauche)



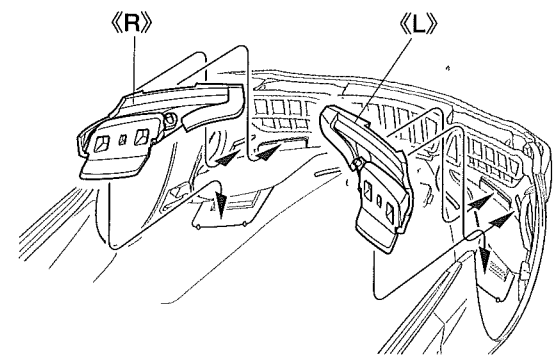
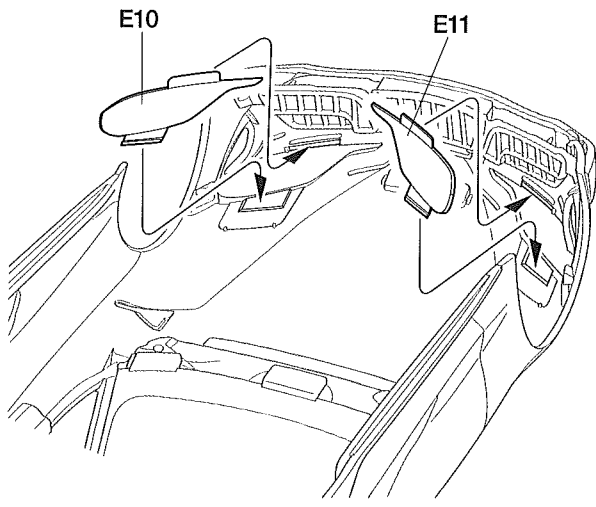
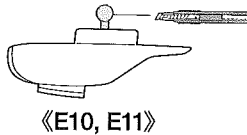
★図のように取り付けます。
★Attach as shown.
★Gemäß Abbildung einbauen.
★Fixer comme indiqué.

22 右側ヘッドライトの組み立て《R》
 Headlight (right)
 Scheinwerfer (rechts)
 Phare (droit)

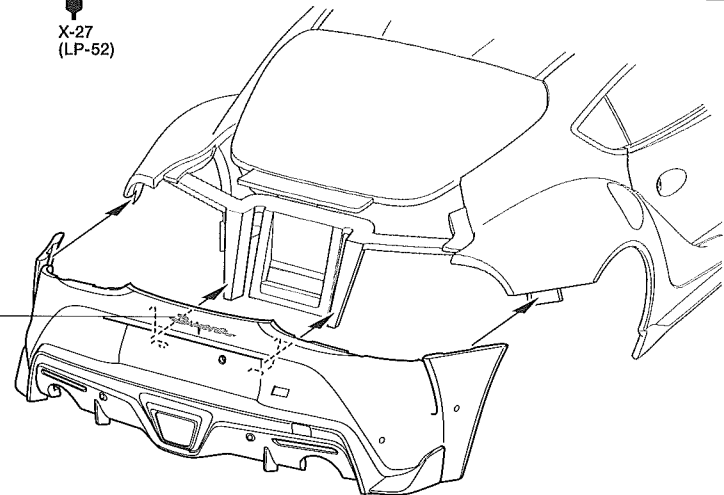
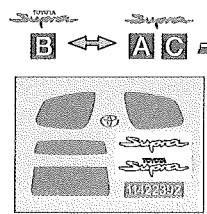
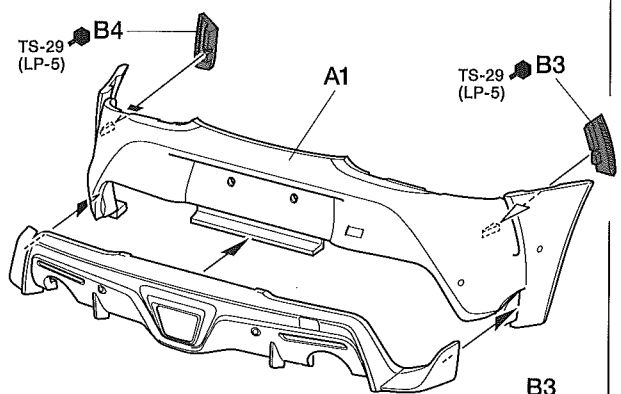
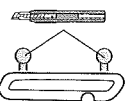
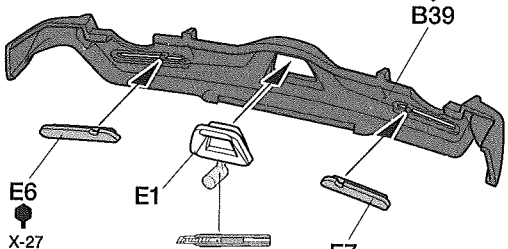


★図のように取り付けます。
 ★Attach as shown.
 ★Gemäß Abbildung einbauen.
 ★Fixer comme indiqué.

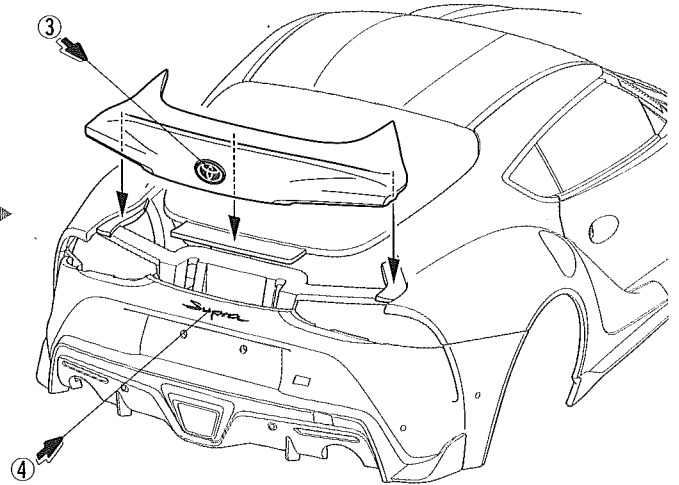
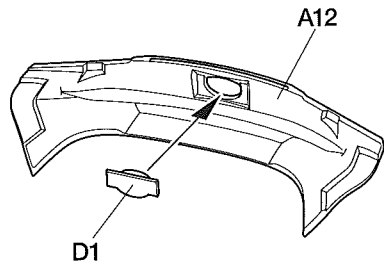
23 ヘッドライトの取り付け
 Attaching headlights
 Scheinwerfer-Einbau
 Fixation des phares



24 リヤバンパーの取り付け
 Attaching rear bumper
 Einbau des hinteren Stoßfängers
 Fixation du pare-chocs arrière

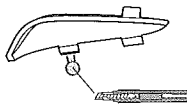


25 トランクリッドの取り付け
 Attaching trunk lid
 Kofferraumdeckel-Einbau
 Fixation du capot de coffre

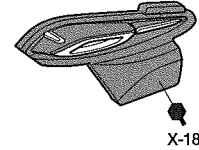


26 テールライトの取り付け
 Attaching taillights
 Rücklicht-Einbau
 Fixation des feux arrière

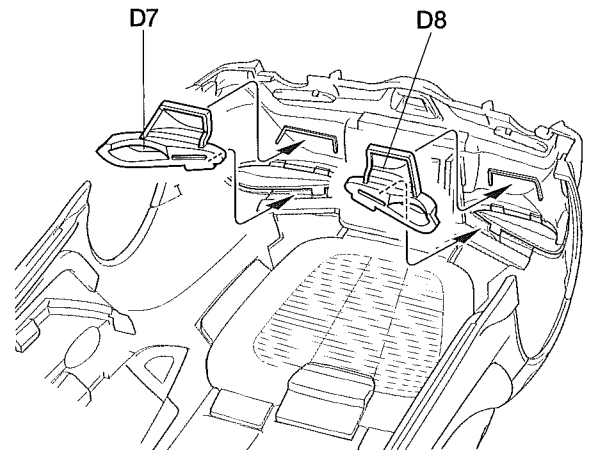
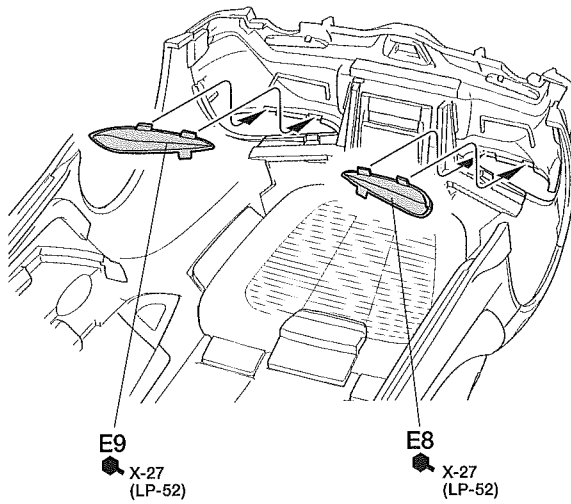
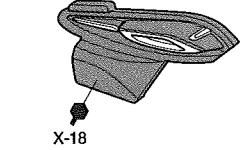
《E8, E9》



《D7》

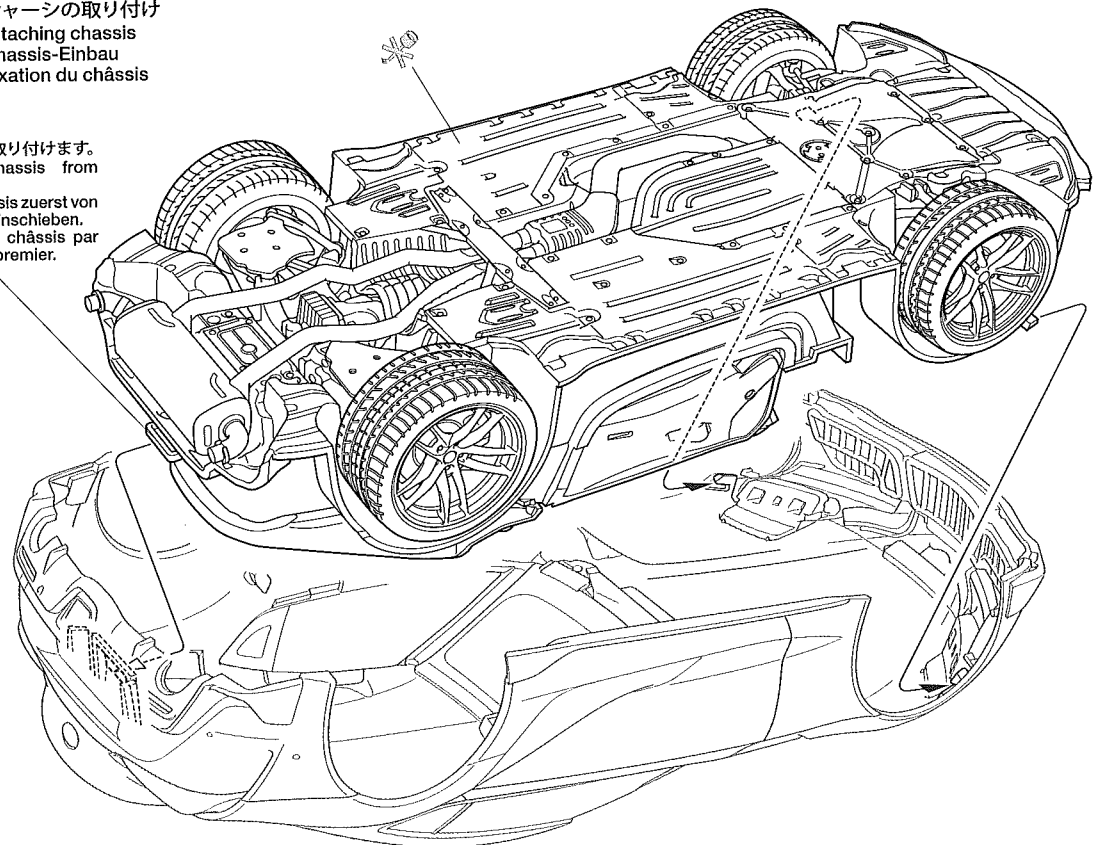


《D8》

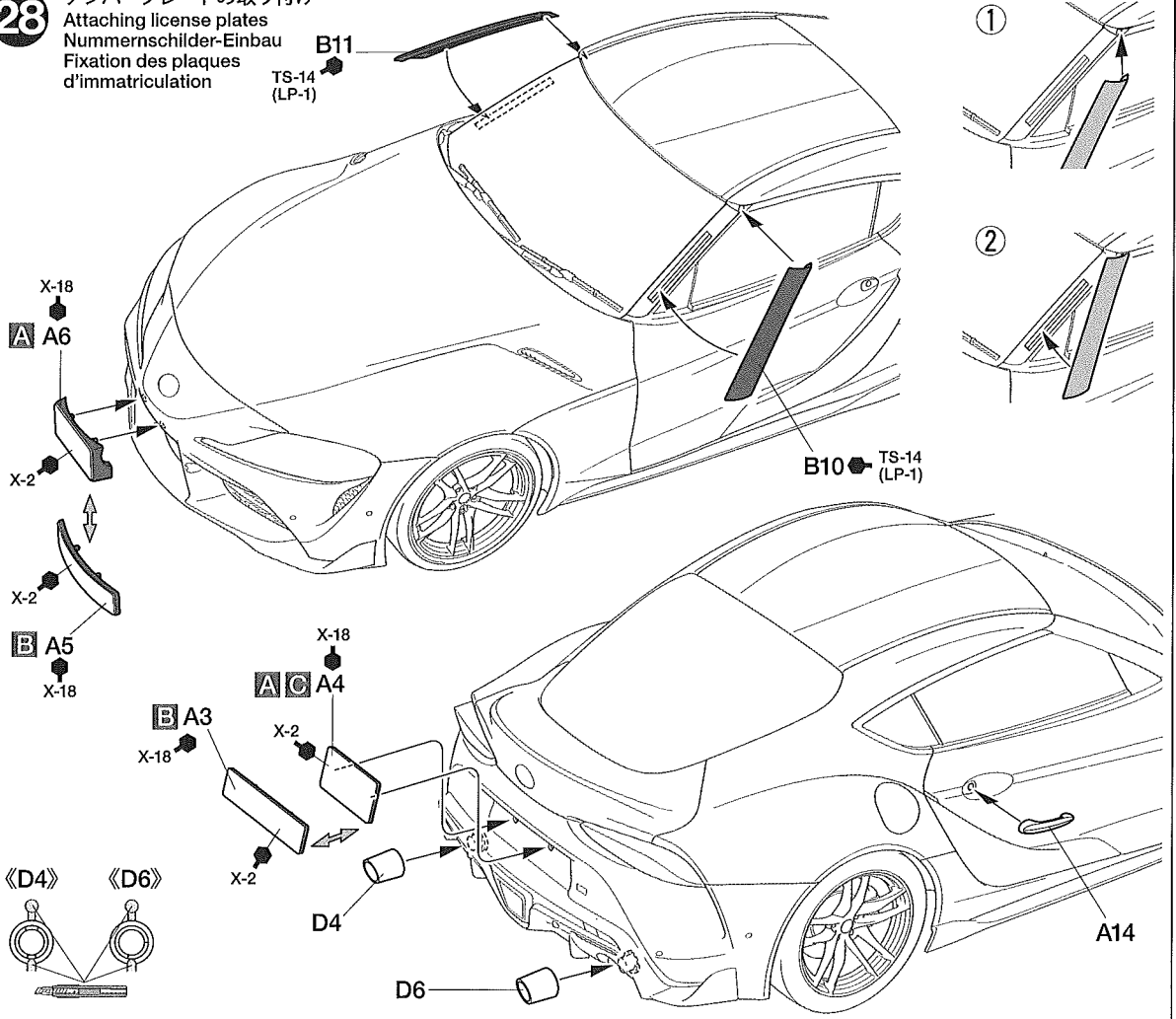


27 シャーシの取り付け
 Attaching chassis
 Chassis-Einbau
 Fixation du châssis

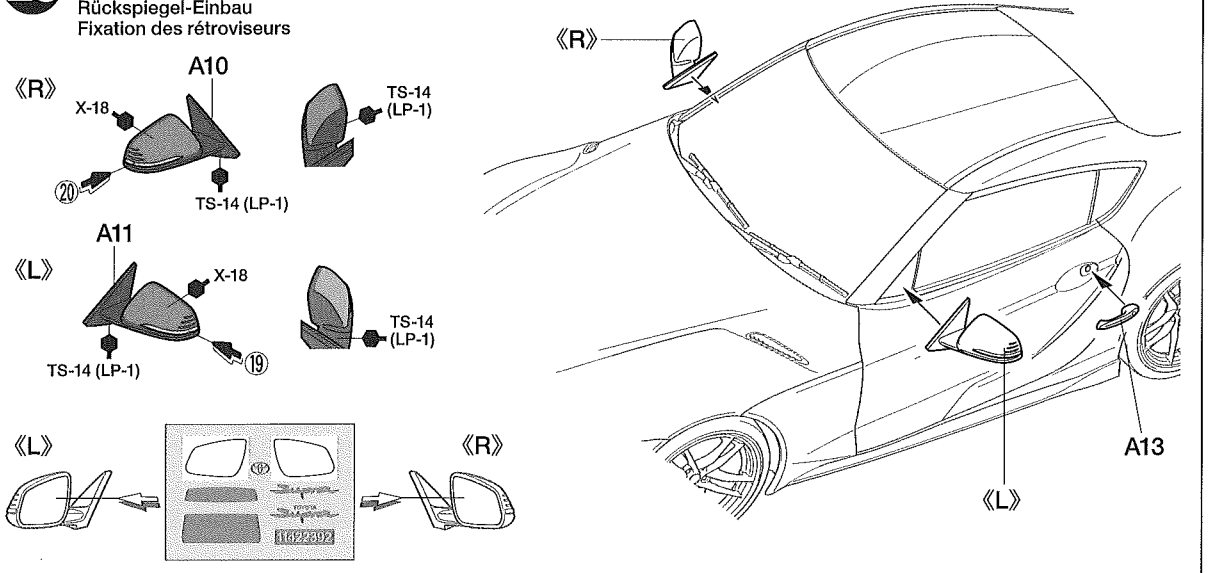
★後ろから取り付けます。
 ★Insert chassis from rear first.
 ★Das Chassis zuerst von rückwärts einschieben.
 ★Insérer le châssis par l'arrière en premier.



28 ナンバープレートの取り付け
Attaching license plates
Nummernschilder-Einbau
Fixation des plaques
d'immatriculation



29 サイドミラーの取り付け
Attaching side mirrors
Rückspiegel-Einbau
Fixation des rétroviseurs



PAINTING

《トヨタ GRスーブラの塗装》
GRスーブラにはホワイトやレッド、イエロー、ブルーなどビビッドな7色に加え、つや消し仕様の限定色「マットストームグレーメタリック」を加えた合計8色のボディカラーが揃っています。また、内装色は基本的にブラックで、トップグレードのRZにはシートやセンターコンソールなどにレッドの本革をあしらった「イグニッションレッド」と呼ばれるカラーも用意されました。説明図では代表的なボディ色「プロミネンスレッド」、内装色は「イグニッションレッド」で指示しました。細部の塗装は組立図中にタミヤカラーの色番号で示しましたので、参考にしてください。

Painting the Toyota GR Supra
Owners of the GR Supra in Japan can

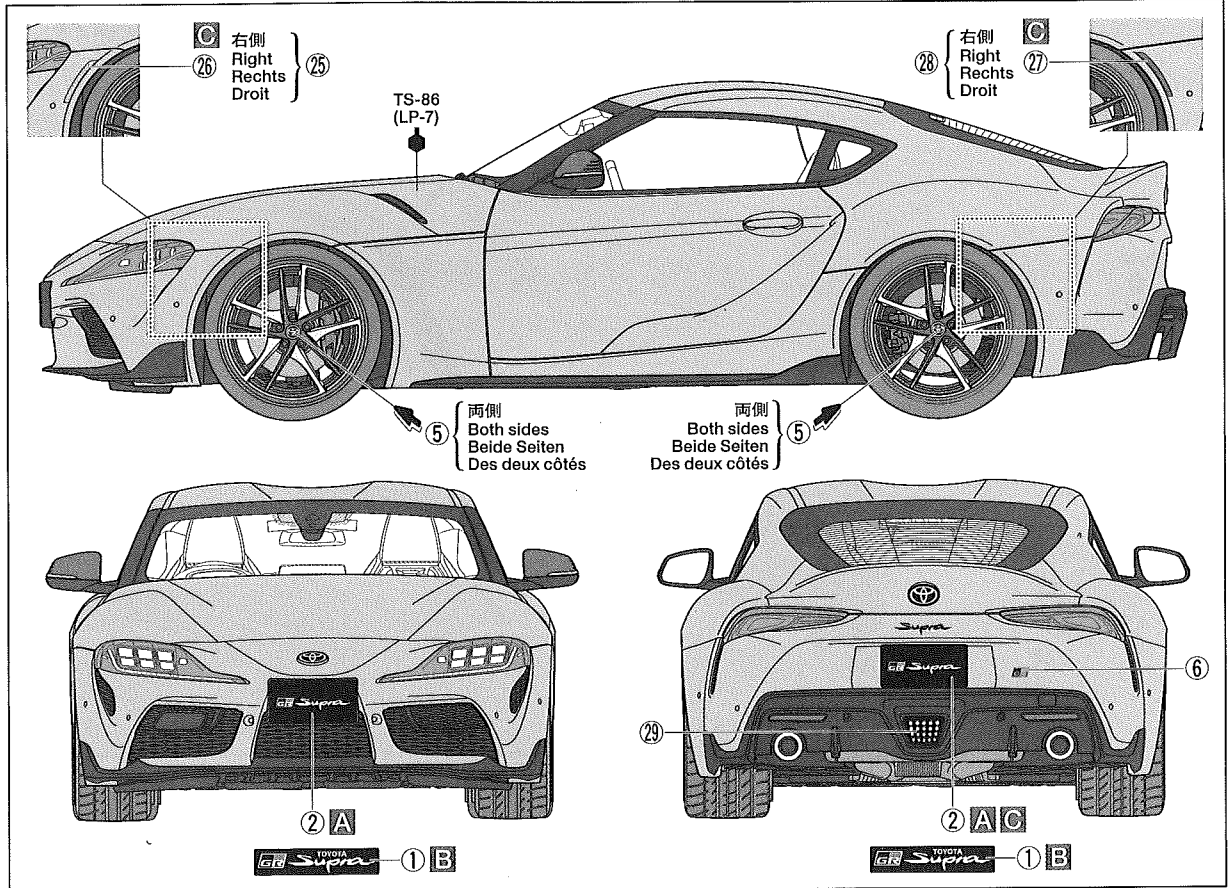
choose from a range of eight different colors, which includes Matte Storm Gray Metallic. The interior is finished predominantly in black; the Japanese top grade RZ model features an Ignition Red interior with red leather trim on the seats and center console. The assembly instruction manual in this model features instructions for a Prominence Red (Japan spec) body with interior featuring Ignition Red trim. Painting instructions for details are given during assembly.

Bemalung des Toyota GR Supra
Eigentümer des GR Supra können in Japan aus einer Palette von acht verschiedenen Farben wählen, zu denen das matte Sturmgraumetallic gehört. Die Innenausstattung wird vorwiegend in schwarz geliefert. Das japanische Top Modell RZ hat eine feuerrote Innenausstattung mit roten

Ledereinfassungen an den Sitzen und an der Mittelkonsole. Die Anleitung ist für ein Modell in Prominence Rot (Japan spezifisch) und einer Innenausstattung mit roten Elementen. Hinweise zur Bemalung der Details finden Sie in der Bauanleitung.

Décoration de la Toyota GR Supra
Au Japon, les propriétaires de GR Supra ont le choix entre huit teintes de carrosserie, dont le gris métallisé Matte Storm Grey Metallic. L'intérieur est majoritairement noir ; le modèle haut de gamme japonais RZ a un intérieur en cuir rouge sur les sièges et la console centrale. La notice d'assemblage de ce kit fournit des instructions pour une carrosserie rouge Prominence Red (Japon) et un intérieur Ignition Red. Les instructions de peinture des détails sont fournies durant l'assemblage.

MARKING



APPLYING DECALS

《スライドマークの貼り方》

- ①貼りたいマークをハサミで切り抜きます。
- ②マークをぬるま湯に10秒ほどひたしてからタオル等の布の上に置きます。
- ③台紙のはしを手で持ち、貼るところにマークをスライドさせてモデルに移してください。
- ④指に少し水をつけてマークをぬらしながら、正しい位置にずらしします。
- ⑤やわらかな布でマークの内側の気泡を押し出しながら、押しつけるようにして水分をとりま

DECAL APPLICATION

- ①Cut off decal from sheet.
- ②Dip the decal in tepid water for about 10 sec. and place on a clean cloth.
- ③Hold the backing sheet edge and slide decal onto the model.
- ④Move decal into position by wetting decal with finger.

⑤ Press decal down gently with a soft cloth until excess water and air bubbles are gone.

ANBRINGUNG DES ABZIEHBILDES

- ①Abziehbild vom Blatt ausschneiden.
- ②Das Abziehbild ungefähr 10 Sek. in lauwarmes Wasser tauchen, dann auf sauberen Stoff legen.
- ③Die Kante der Unterlage halten und das Abziehbild auf das Modell schieben.
- ④Das Abziehbild an die richtige Stelle schieben und dabei mit dem Finger das Abziehbild naßmachen.
- ⑤Das Abziehbild leicht mit einem weichen Tuch andrücken, bis überschüssiges

Wasser und Luftblasen entfernt sind.

APPLICATION DES DECALCOMANIES

- ①Découpez la décalcomanie de sa feuille.
- ②Plongez la décalcomanie dans de l'eau tiède pendant 10 secondes environ et poser sur un linge propre.
- ③Retenez la feuille de protection par le côté et glissez la décalcomanie sur le modèle réduit.
- ④Placez la décalcomanie à l'endroit voulu en la mouillant avec un de vos doigts.
- ⑤Pressez doucement la décalcomanie avec un tissu doux jusqu'à ce que l'eau en excès et les bulles aient disparu.



部品請求について

For use in Japan only!

★部品をなくしたり、こわした方は、このステッカーがはられたカスタマーサービス取次店でご注文いただけます。また、当社カスタマーサービスに直接ご注文する場合は、右記の方法でご注文することができます。詳しくは当社カスタマーサービスまでお問い合わせください。



- ①《郵便振替のご利用法》
郵便局の払込用紙の通信欄に下のリストを参考にITEM番号、スケール、製品名、部品名、部品コード、数量を必ずご記入ください。振込人住所欄にはお電話番号もお書きいただき、口座番号・00810-9-1118、加入者名・(株)タミヤでお振込ください。
- ②《代金引換のご利用法》
パーツ代金に加えて代引き手数料(300円+税)をご負担いただければ、電話またはホームページより代金引換によるご注文をお受けいたします。
- ③《タミヤカードのご利用法》
タミヤカードをご利用の場合、代金はご指定金融機関の口座引き落としとなります。ご注文は電話またはホームページよりお受けいたします。

《住所》 〒422-8610 静岡県駿河区恩田原3-7
株式会社タミヤ カスタマーサービス係
《お問い合わせ電話番号》
静岡 054-283-0003
東京 03-3899-3765 (静岡へ自動転送)
※電話番号をお確かめの上、おかけ間違いのないようお願いいたします。
《カスタマーサービスアドレス》
www.tamiya.com/japan/customer/



1/24 Sports Car

www.tamiya.com

トヨタ GR スーブラ

ITEM 24351

★本体価格(税抜き)は、送料は2019年12月現在のものです。諸事情により変更する場合があります。★ご購入の際は本体価格に消費税を加えてご注文ください。(小数点以下は切り捨て)

部品名	本体価格	部品コード
ボディ	540円 +税	19332444
Aパーツ(A1, A2含む)	720円 +税	19803231
Bパーツ	700円 +税	19006792
Cパーツ	640円 +税	19006793
Dパーツ	520円 +税	19006794
Eパーツ	560円 +税	19006795
タイヤ袋詰(ポリキャップ含む)	460円 +税	19403763
ポリキャップ(x4)	120円 +税	19442023
マーク	320円 +税	11402639
インレットマーク	320円 +税	11422392
マスクシール	280円 +税	11422391
説明図	320円 +税	11056828

AFTER MARKET SERVICE CARD

When purchasing replacement parts, please take or send this form to your local Tamiya dealer so that the parts required can be correctly identified. Please note that specifications, availability and price are subject to change without notice.

Parts code	ITEM 24351
19332444	Body
19803231	A Parts (A1, A2 included)
19006792	B Parts
19006793	C Parts
19006794	D Parts
19006795	E Parts
19403763	Tire Bag (Poly Caps included)
19442023	Poly Cap (x4)
11402639	Decals
11422392	Metal Transfers
11422391	Masking Stickers
11056828	Instructions