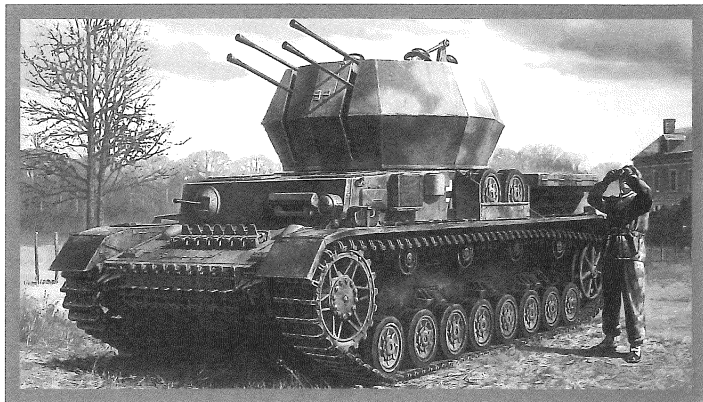


# GERMAN FLAKPANZER IV WIRBELWIND

DIE-CAST CHASSIS  
ダイキャスト製シャーシ



## 1/48 ドイツIV号対空戦車 ヴィルベルヴィント



In the latter half of the Second World War, Germany's loss of air supremacy created a pressing need for the development of powerful anti-aircraft vehicles to combat the fighter-bombers of the Allies. At first, the focus of production was around the Möbelwagen anti-aircraft vehicle. It was built on the chassis of the Panzer IV tank, and equipped with a single 37mm Flak gun, which was protected on all sides by light armored plates. In the spring of 1944, a new standard was laid down to unify the production of a new anti-aircraft vehicle. The plan included the following: 1) rotating armored turret capable of holding three or four crewmen, 2) guns with effective firing range of 2000m, 3) integrated mount of at least

In der späteren Hälfte des Zweiten Weltkriegs schuf der Verlust von Deutschlands Luftüberlegenheit die zwingende Notwendigkeit zur Entwicklung eines durchschlagkräftigen Flakpanzers um die alliierten Bomber zu bekämpfen. Zunächst lag der Schwerpunkt der Entwicklung rund um den "Möbelwagen" Flakpanzer. Es wurde auf dem Fahrgestell eines Panzer IV aufgebaut und war mit einem einzigen 37mm Flakgeschütz ausgestattet das von allen Seiten mit leichten Panzerplatten geschützt war. Im Frühjahr 1944 wurde eine neue Richtlinie festgelegt, mit welcher die Fertigung von Flakpanzer vereinheitlicht werden sollte. Dieser Plan enthielt Folgendes: 1) gepanzerter Drehturm, der drei bis vier Mann tragen können sollte, 2) Geschütze mit einer wirksamen Reichweite von 2000m, 3) Eingebaute Halterung für wenigstens zwei Kanonen, 4)

Durant la dernière moitié de la 2<sup>ème</sup> Guerre Mondiale, l'Allemagne avait perdu la suprématie aérienne et avait grand besoin de puissants véhicules anti-aériens pour combattre les chasseurs-bombardiers alliés. Dans un premier temps, la production de ce type d'engins se concentra sur le Möbelwagen. Il était basé sur le châssis du char de combat Panzer IV et était équipé d'un unique canon anti-aérien de 37mm protégé sur tous ses cotés par des plaques de blindage léger. Au printemps 1944 fut défini un nouveau programme de standardisation des nouveaux véhicules anti-aériens. Ce plan prévoyait: (1) une tourelle blindée capable d'accueillir trois ou quatre membres d'équipage, (2) des armes d'une portée efficace d'au moins 2000m, (3) l'empot d'au moins deux de ces

第二次大戦後半、制空権を奪われたドイツ軍にとって連合軍の戦闘爆撃機に対抗できる強力な対空戦車の開発が急務となりました。IV号戦車の車体に37mm機関砲1門を搭載した対空戦車メルヴェーゲンが生産が軌道に乗った1944年春、戦車部隊総監は対空戦車の仕様を統一するため新たな設計基準を定めました。その内容は、1) 3~4名の乗員で旋回式の装甲砲塔を備える。2) 有効射程は2000mとする。3) 火器は2連装以上とする。4) 十分な弾薬を携行する。5) 車体の全高は3m未満とする。6) 無線装置を完備する、というものでした。これに基づいて開発された最初の本格的な対空戦車がヴィルベルヴィント(つむじ風)です。その第一の特徴は、18面の装甲板で構成される特異な形状の旋回砲塔でした。これは砲手と弾薬手2名が搭乗できるぎりぎりのスペースを確保したオーブントップ型の砲塔で、装甲厚は全面16mmでした。搭載された4

two guns, 4) space for ample ammunition, 5) body of under 3m in height, and 6) various wireless devices. These criteria resulted in the Flakpanzer IV Wirbelwind (whirlwind) anti-aircraft vehicle. The forte of the Wirbelwind was its exceptional rotating turret protected by no less than eighteen, 16mm thick armored plates. The open-top turret provided just enough space for the gunner and two loaders to operate effectively. The Wirbelwind could carry 3200 rounds of ammunition for its four 20mm Flak guns, which fired at an angle of elevation of 90°, an angle of depression of 10° and at a rate of 800 shots/min. The Wirbelwind became the scourge of any plane that flew too low.

Raum für ausreichend Munition, 5) Gesamthöhe des Rumpfes weniger als 3m, und 6) verschiedene drahtlose Einrichtungen. Diese Richtlinien führten zum Flakpanzer IV "Wirbelwind" für die Luftabwehr. Die Stärke des Wirbelwind war sein außergewöhnlicher Drehturm, welcher mit nicht weniger als achtzehn, 16mm dicken Panzerplatten geschützt war. Der oben offene Turm bot gerade genug Platz, dass der Kanonier und zwei Ladeschützen sich angemessen bewegen konnten. Der Wirbelwind konnte 3200 Schuss Munition für seine vier 20mm Flak-Kanonen mitführen, die in einem Anstellwinkel von bis zu 90° und einem Abwärtswinkel von 10° mit 800 Schuss pro Minute feuern konnten. Der Wirbelwind wurde zum Schrecken eines jeden zu tief fliegenden Flugzeugs.

armes, (4) assez d'espace pour stocker beaucoup de munitions, (5) une hauteur de 3 mètres maximum et (6) divers équipements de communication radio. Sur ces critères fut développé le Flakpanzer IV Wirbelwind (Tornado) dont le point fort était son exceptionnelle tourelle rotative protégée par pas moins de dix-huit plaques blindées de 16mm d'épaisseur. Ouverte au dessus, elle ménageait assez d'espace pour un pointeur et deux pourvoyeurs. Le Wirbelwind pouvait emporter 3.200 obus pour ses quatre canons anti-aériens de 20mm à la cadence de tir de 800 coups/minute. Ces armes pouvaient être pointées de -10° ~ 90°. Le Wirbelwind était un véritable fléau pour les appareils alliés évoluant à basse altitude.

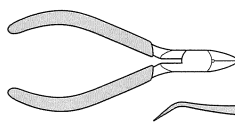
連装20mm高射機関砲38型は、射撃俯角10度、仰角90度、最高発射速度800発/分、給弾は弾倉式で20発入り弾倉によって3200発の弾薬を携行できました。また予備銃身はエンジン室両側のケースに収められました。この対空戦車には修理またはオーバーホールのために前線から後送されたIV号戦車の車体が流用され、乗員5名、戦闘重量は22トンでした。旋回砲塔と機関砲はそれぞれ別の工場で製造され、ドイツ東部にあるザーガン市のオストバウ社工場での最終的な組立が行われました。ヴィルベルヴィントは1945年3月までに122輦が製造されたと言われ、ノルマンディー戦の後半から実戦に加わり、主に連隊本部付き対空小隊に配備されて低空攻撃してくる戦闘爆撃機と対決、「地獄の4連装」と連合軍パイロットたちから恐れられました。また、4連装20mm機関砲はその高い発射速度から地上攻撃の支援にも威力を発揮したのです。

### RECOMMENDED TOOLS

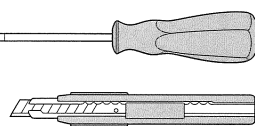
#### 《用意する工具》

Tools recommended  
Benötigtes Werkzeug  
Outilsage nécessaire

ニッパー  
Side cutters  
Seitenschneider  
Pince coupante



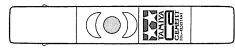
+ドライバー (M)  
+ Screwdriver (medium)  
+ Schraubenzieher (mittel)  
Tournevis + (moyenne)



接着剤  
(プラスチック用)  
Cement  
Kleber  
Colle



瞬間接着剤  
Instant cement  
Sekundenkleber  
Colle rapide



ピンセット  
Tweezers  
Pinzettes  
Pincelles

ナイフ  
Modeling knife  
Modellermesser  
Couteau de modéliste



# READ BEFORE ASSEMBLY

**注意** ●このキットは組み立てモデルです。作る前に必ず説明書を最後までお読みください。また小学生などの低年齢の方が組み立てるときは、保護者の方もお読みください。また接着剤や塗料は、必ずプラスチック用をお使いください。(別売) ●工具の使用には十分注意してください。特にナイフ、ニッパーなどの刃物によるケガや事故に注意してください。●接着剤や塗料は使用する前にそれぞれの注意書きをよく読み、指示に従って正しく使用し、使用するときには換気に十分注意してください。●小さなお子様のいる所での工作はやめてください。小さな部品の飲み込みや、ビニール袋をかぶつての窒息などの危険な状況が考えられます。

**CAUTION** ●Read carefully and fully understand the instructions before commencing assembly. A supervising adult should also read the instructions if a child assembles the model. ●When assembling this kit, tools including knives are used. Extra care should be taken to avoid personal injury. ●Read and follow the instructions supplied with paint and/or cement, if used (not included in kit). Use plastic cement and paints only. ●Keep out of reach of small children. Children must not be allowed to suck any part, or pull vinyl bag over their heads.

**VORSICHT** ●Bevor Sie mit dem Zusammenbau beginnen, sollten Sie alle Anweisungen gelesen und verstanden haben. Fall sein Kind das Modell zusammenbaut, sollte ein beaufsichtigender Erwachsener die Bauanleitung ebenfalls gelesen haben. ●Beim Zusammenbau dieses Bausatzes werden Werkzeuge einschließlich Messer verwendet. Zur Vermeidung von Verletzungen ist besondere Vorsicht angebracht. ●Wenn Sie Farben und/oder Kleber verwenden (nicht im Bausatz enthalten), beachten und befolgen Sie die dort beiliegenden Anweisungen. Nur Klebstoff und Farben für Plastik verwenden. ●Bausatz von kleinen Kindern fernhalten. Verhüten Sie, daß Kinder irgendwelche Bauteile in den Mund nehmen oder Plastiktüten über den Kopf ziehen.

**PRECAUTIONS** ●Bien lire et assimiler les instructions avant de commencer l'assemblage. La construction du modèle par un enfant doit s'effectuer sous la surveillance d'un adulte. ●L'assemblage de ce kit requiert de l'outillage, en particulier des couteaux de modélisme. Manier les outils avec précaution pour éviter toute blessure. ●Lire et suivre les instructions d'utilisation des peintures et/ou de la colle, si utilisées (non incluses dans le kit). Utiliser uniquement une colle et des peintures spéciales pour le polystyrène. ●Garder hors de portée des enfants en bas âge. Ne pas laisser les enfants mettre en bouche ou sucer les pièces, ou passer un sachet vinyl sur la tête.

## PAINT REQUIRED

● 塗装指示のマークです。タミヤカラーのカラーナンバーで指示しました。  
This mark denotes numbers for Tamiya Paint colors.

- TS-1 ●レッドブラウン / Red brown / Rotbraun / (XF-64) Rouge brun
- TS-2 ●ダークグリーン / Dark green / Dunkelgrün / (XF-61) Vert foncé

- TS-3 ●ダークイエロー / Dark yellow / Dunkelgelb / (XF-60) Jaune foncé
- X-10 ●ガンメタル / Gun metal / Metall-Grau / Gris acier
- XF-1 ●フラットブラック / Flat black / Matt Schwarz / Noir mat
- XF-2 ●フラットホワイト / Flat white / Matt Weiß / Blanc mat
- XF-10 ●フラットブラウン / Flat brown / Matt Braun / Brun mat

- XF-15 ●フラットフレッシュ / Flat flesh / Fleischfarben Matt / Chair mate
- XF-24 ●ダークグレイ / Dark grey / Dunkelgrau / Gris foncé
- XF-56 ●メタリックグレイ / Metallic grey / Grau-Metallic / Gris métallisé
- XF-65 ●フィールドグレイ / Field grey / Feldgrau / Gris campagne

## ASSEMBLY



- 組立説明図の中で塗装指示のない部品は車体色で塗装します。
- When no color is specified, paint parts with hull color.
- Wenn keine Farbe angegeben ist, Teile mit Rumpf-Farbe bemalen.
- Lorsqu'aucune teinte n'est spécifiée, peindre les pièces dans la couleur de la caisse.

### 《瞬間接着剤について》

★通常は塗装する前に使用します。その際、接着面の油分を十分に取ってください。塗装後に接着する場合は接着面の塗料を落としてから使用します。この時、塗料が残っていると接着力が極端に低下するので注意しましょう。  
★接着剤をつけすぎると接着力が落ちるだけでなく、白化しやすくなるので注意してください。  
★劣化した接着剤は使用しないでください。不要な部品で試してから使用してください。  
★使用する際は瞬間接着剤の取扱説明をよく読んでからご使用ください。

### INSTANT CEMENT

★Remove any paint or oil from cementing surface before affixing parts.  
★Use only a small amount of cement. Too

much cement will make joints turn white and lose adhesion.

★Do not use old cement. Test cement first with unnecessary parts such as sprues before use.  
★Carefully read instructions on use before cementing.

### SEKUNDENKLEBER

★Entfernen Sie alle Farbe und Ölflecke von der Kleboberfläche bevor sie Teile ankleben.  
★Verwenden Sie nur geringe Mengen Klebstoff. Bei zuviel Klebstoff kann sich die Verbindung verschieben und die Haftkraft verloren gehen.  
★Verwenden Sie keinen alten Klebstoff. Testen Sie den Kleber vor der Anwendung zuerst mit nicht benötigten Teilen etwa vom

Spritzling.

★Vor dem Kleben die Gebrauchsanleitung sorgfältig lesen.

### COLLE RAPIDE

★Enlever les traces de peinture ou de graisse des surfaces de contact avant de coller les pièces.  
★N'utiliser qu'une petite quantité de colle. Un excès peut blanchir les lignes de joint et limiter l'adhésion.  
★Ne pas utiliser une colle périmée. Tester la colle sur des pièces inutilisées comme des morceaux de grappes avant utilisation effective.  
★Lire soigneusement les instructions avant de coller.

- IV号戦車改造のヴィルベルヴィントにはツィメリットコーティングされた車輛が見られます。説明図中、コーティングと記された部分がツィメリットコーティングされた場所です。コーティングをする場合は、4ページやコーティングブレードセット(別売)付属の説明を参考にしてください。
- Zimmerit was applied to some Wirbelwinds, which were modified versions of the Panzer IV. Zimmerit application is indicated in the instruction manual. Refer to page 4 and instructions supplied with Zimmerit applicator (35187).
- Zimmerit wurde auch auf einige Wirbelwind aufgetragen, die abgewandelte Versionen des Panzer IV waren. Das Aufbringen von Zimmerit ist in der Bauanleitung beschrieben. Beachten Sie Seite 4 und die Anleitung, welche dem Zimmerit-Beschichtungsgesetz (35187) beiliegt.
- Du Zimmerit était présent sur certains Wirbelwind issus de la conversion de Panzer IV. Le mode d'application du Zimmerit est décrit dans le manuel d'instructions. Se reporter à la page 4 et aux instructions fournies avec l'applicateur de Zimmerit (35187).

1

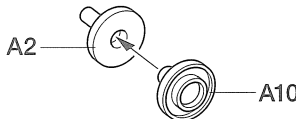
ホイールの組み立て  
Wheels  
Räder  
Roues

《リターンローラー》 ★8個作ります。  
Return roller ★Make 8.  
Rücklaufrolle ★8 Satz anfertigen.  
Galet de retour ★Faire 8 jeux.

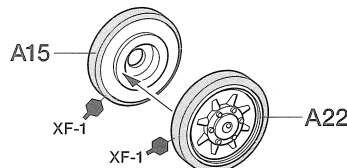
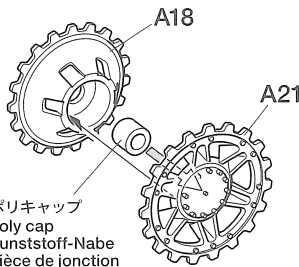
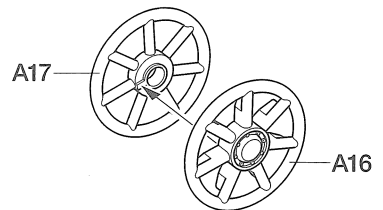
《アイドルホイール》 ★2個作ります。  
Idler wheel ★Make 2.  
Spannrad ★2 Satz anfertigen.  
Poulie-guide ★Faire 2 jeux.

### 《ドライブスプロケット》

Drive sprocket ★2個作ります。  
Kettentreibrad ★Make 2.  
Barbotin ★2 Satz anfertigen.  
★Faire 2 jeux.



《ロードホイール》 ★16個作ります。  
Road wheel ★Make 16.  
Laufрад ★16 Satz anfertigen.  
Roue de route ★Faire 16 jeux.

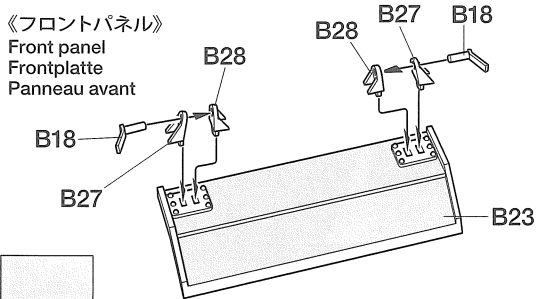


このマークの部品は接着しません。  
Do not cement.  
Nicht kleben.  
Ne pas coller.

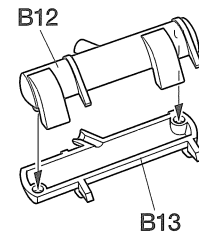
## 2

前後パネルの組み立て  
Front and rear panel assembly  
Zusammenbau von Front- und Heckplatte  
Assemblage des panneaux avant et arrière

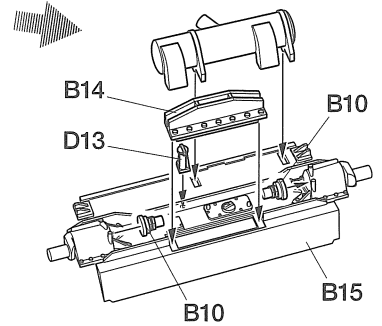
《フロントパネル》  
Front panel  
Frontplatte  
Panneau avant



《マフラー》  
Muffler  
Auspuff  
Echappement



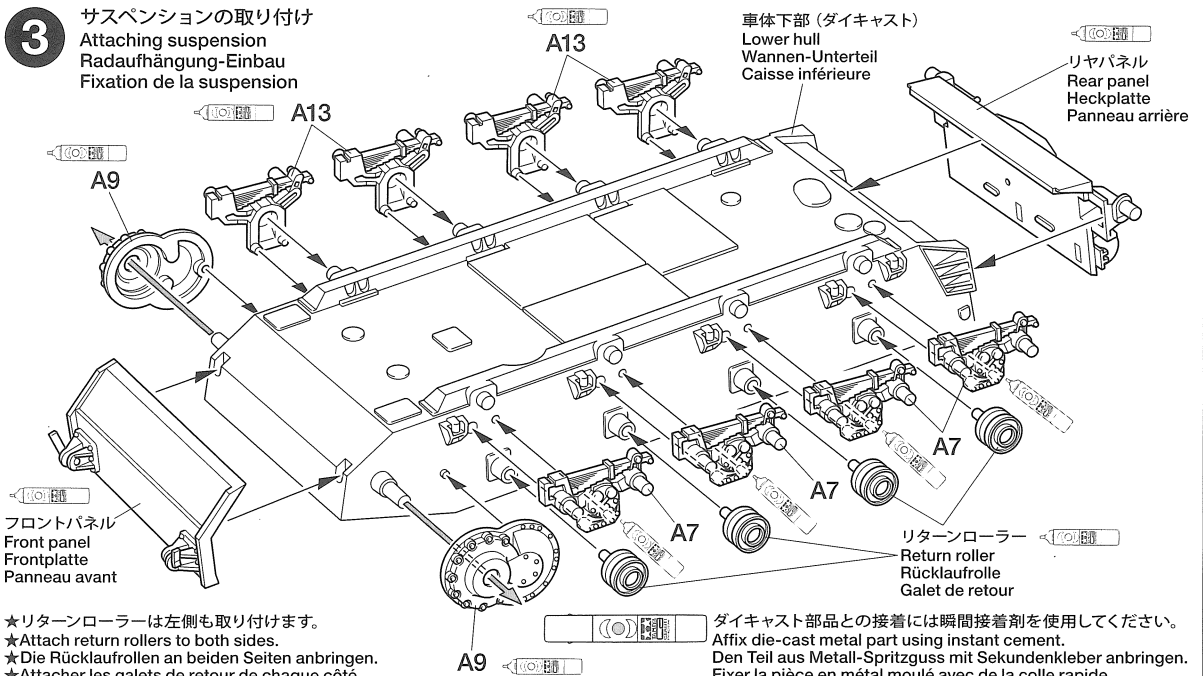
《リヤパネル》  
Rear panel  
Heckplatte  
Panneau arrière



- ★薄く塗られた部分はツィメリットコーティングされた部分です。
- ★Zimmerit coating was applied to the shaded areas.
- ★Zimmerit-Beschichtung wurde auf schraffierte Flächen aufgetragen.
- ★Le revêtement Zimmerit était appliqué sur les zones ombrées.

## 3

サスペンションの取り付け  
Attaching suspension  
Radaufhängung-Einbau  
Fixation de la suspension

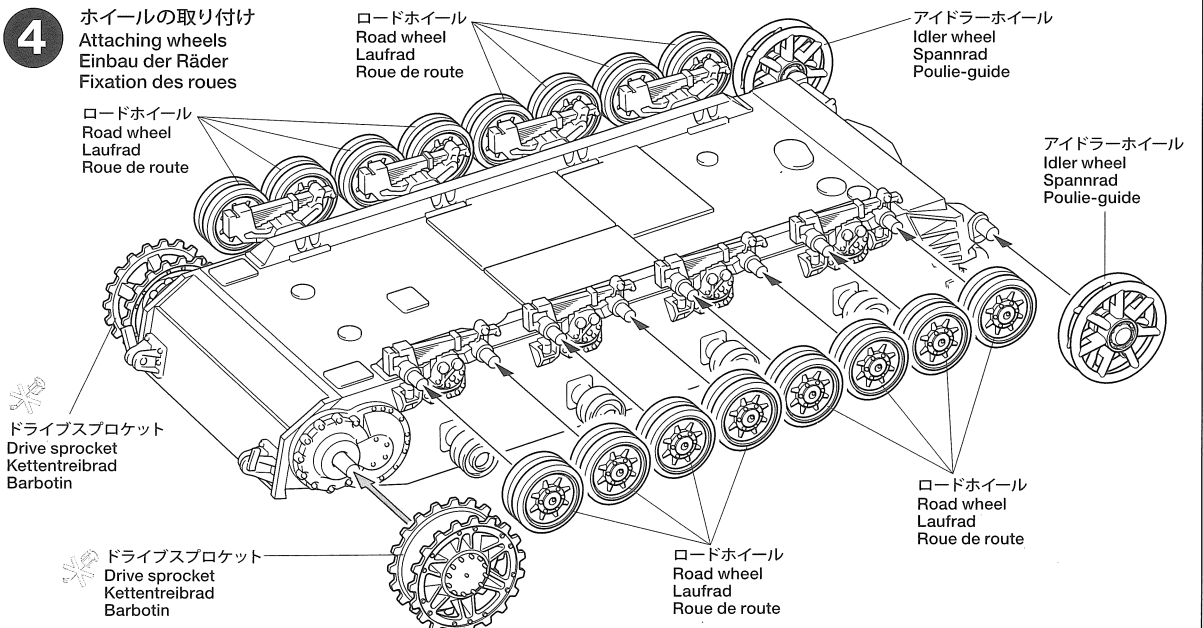


- ★リターンローラーは左側も取り付けます。
- ★Attach return rollers to both sides.
- ★Die Rücklaufrollen an beiden Seiten anbringen.
- ★Attacher les galets de retour de chaque côté.

ダイキャスト部品との接着には瞬間接着剤を使用してください。  
Affix die-cast metal part using instant cement.  
Den Teil aus Metall-Spritzguss mit Sekundenkleber anbringen.  
Fixer la pièce en métal moulé avec de la colle rapide.

## 4

ホイールの取り付け  
Attaching wheels  
Einbau der Räder  
Fixation des roues



ロードホイール  
Road wheel  
Lauftrad  
Roue de route

ロードホイール  
Road wheel  
Lauftrad  
Roue de route

アイドラーホイール  
Idler wheel  
Spannrad  
Poulie-guide

アイドラーホイール  
Idler wheel  
Spannrad  
Poulie-guide

ロードホイール  
Road wheel  
Lauftrad  
Roue de route

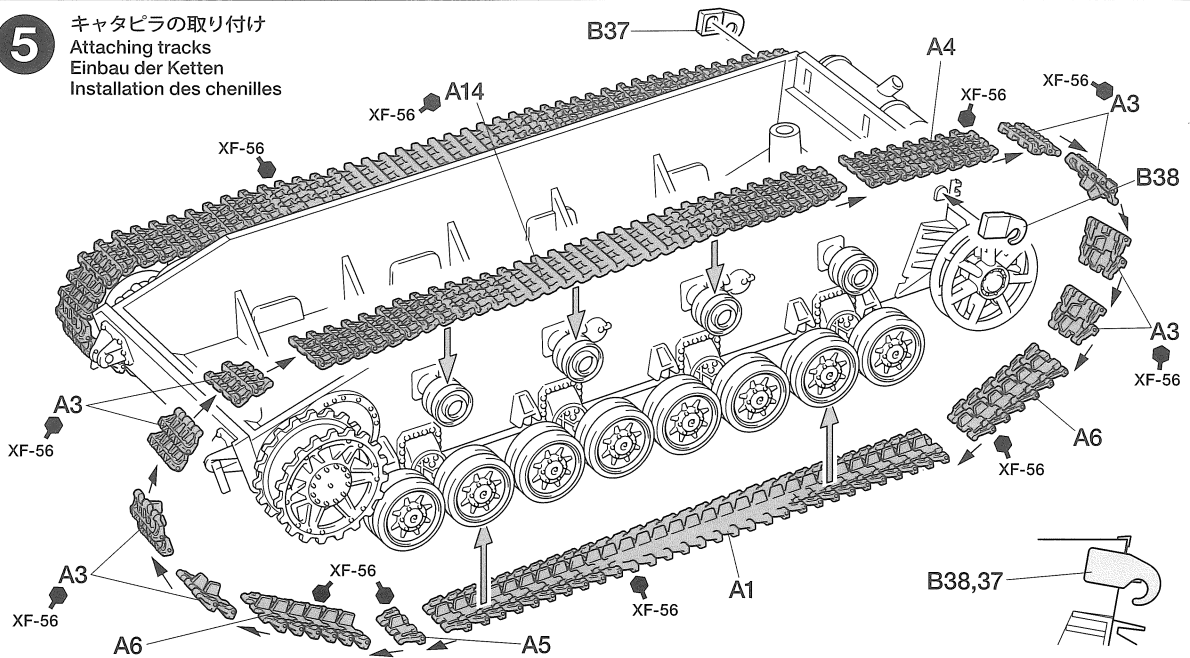
ロードホイール  
Road wheel  
Lauftrad  
Roue de route

ドライブスプロケット  
Drive sprocket  
Kettentreibrad  
Barbotin

ドライブスプロケット  
Drive sprocket  
Kettentreibrad  
Barbotin

5

キャタピラの取り付け  
Attaching tracks  
Einbau der Ketten  
Installation des chenilles



★最初にドライブスプロケットにA3を接着し、順にキャタピラを接着剤で連結していきます。最後まで連結したら形を整え、流し込み接着剤でホイールと接着します。作業は途中でやめず最後までおこなってください。右側も同様に取り付けます。

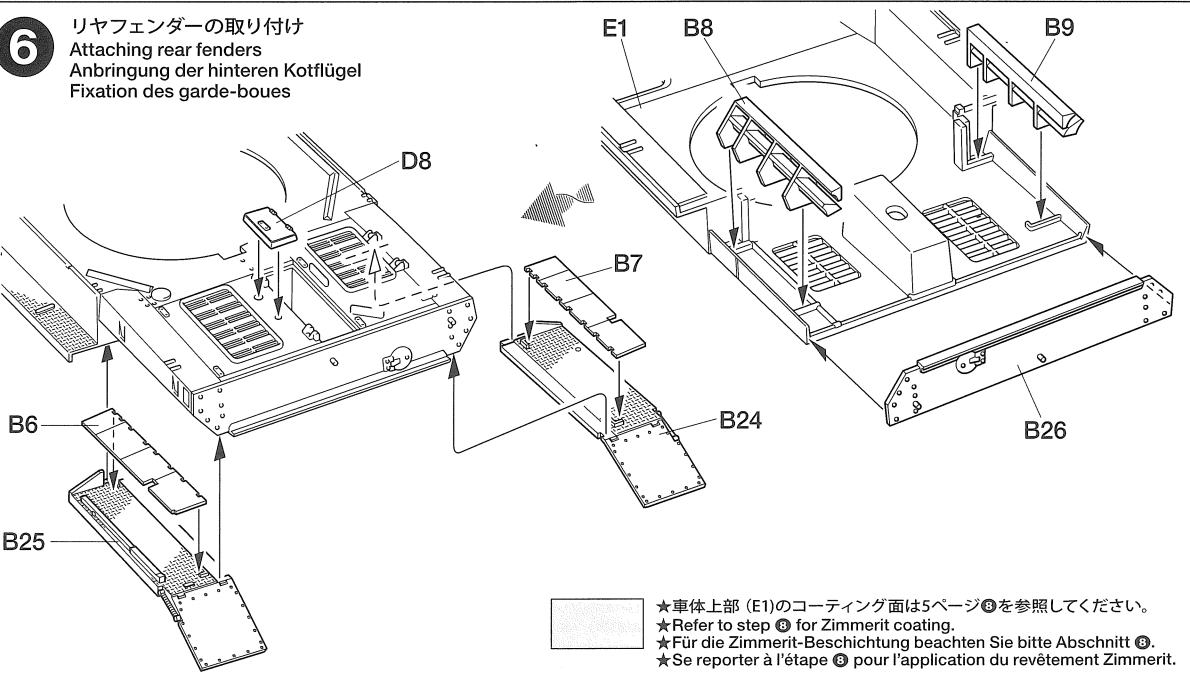
★Begin track assembly by fitting A3 to drive sprocket. Glue each track link together in order and after that adjust fitting. Fix track to wheels using Tamiya Extra Thin Cement. Repeat same procedure for right side tracks.

★Beginnen Sie den Zusammenbau der Kette, indem sie A3 an das Antriebsrad anpassen. Kleben Sie die Kettenglieder der Reihe nach zusammen und richten sie danach passend aus. Befestigen Sie die Kette mit Tamiya Extra Dünnem Kleber an den Rädern. Wiederholen Sie die gleiche Prozedur für die Kette der rechten Seite.

★Commencer l'assemblage de la chenille en installant A3 sur le barbotin. Coller les maillons ensemble dans l'ordre et ajuster. Fixer les aux roues avec de la colle extra-fluide Tamiya. Répéter l'opération pour la chenille droite.

6

リヤフェンダーの取り付け  
Attaching rear fenders  
Anbringung der hinteren Kotflügel  
Fixation des garde-boues



★車体上部 (E1)のコーティング面は5ページ⑤を参照してください。  
★Refer to step ⑤ for Zimmerit coating.  
★Für die Zimmerit-Beschichtung beachten Sie bitte Abschnitt ⑤.  
★Se reporter à l'étape ⑤ pour l'application du revêtement Zimmerit.

《ツィメリットコーティングの方法》

- (1)コーティングする面にタミヤポリエステルパテを塗ります。パテは5~10分ほどで硬化しはじめるので、時間内に作業できる範囲に1mmくらいの厚さで塗ります。
- (2)ドイツ戦車コーティングブレードセットの0.5のブレードを使用します。パテを塗った面の左端にブレードを垂直に当て、右方向に3mmほどスライドさせます。次にブレードを持ち上げず、上か下に少しずらし、右方向に3mmほどスライドさせます。
- (3)このようにパターンをずらしながら刻んでゆきます。コーティングブレードセットに付属する説明図もお読みください。

ZIMMERIT COATING

- (1) Apply a 1mm thick coat of polyester

- putty. It will begin hardening in 5-10minutes.
- (2) Set the Zimmerit applicator (35187) perpendicular to left of the surface and slide it about 3mm to the right. Raise or lower the blade a little and slide it about 3mm to the right again.
- (3) Repeat the procedure. Refer also to instruction supplied with 35187.

ZIMMERIT-BESCHICHTUNG

- (1) Tragen Sie eine 1mm dicke Schicht Polyester-Spachtelmasse auf. Sie härtet in 5-10 Minuten aus.
- (2) Setzen Sie das Zimmerit-Beschichtungsgerät (35187) senkrecht links auf die Oberfläche und schieben Sie es etwa 3mm nach rechts. Heben Sie die Klinge etwas an oder

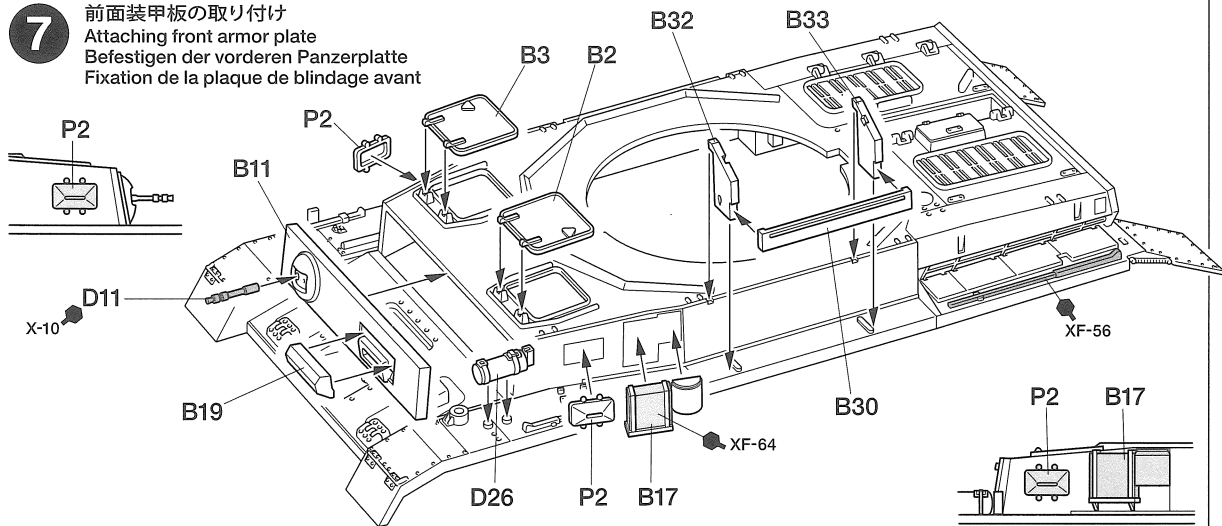
- senken Sie diese etwas ab und schieben Sie dann das Gerät weiter um 3mm nach rechts.
- (3) Wiederholen Sie die Prozedur. Beachten Sie auch die bei 35187 beiliegende Anleitung.

REVÈTEMENT ZIMMERIT

- (1) Appliquer une couche de 1mm d'épaisseur de mastic polyester. Le durcissement commence après 5-10 minutes.
- (2) Placer l'applicateur de Zimmerit (35187) perpendiculaire à gauche et le déplacer de 3mm vers la droite. Lever ou abaisser légèrement la lame et la déplacer à nouveau de 3mm vers la droite.
- (3) Répéter cette procédure. Se reporter également aux instructions fournies avec 35187.

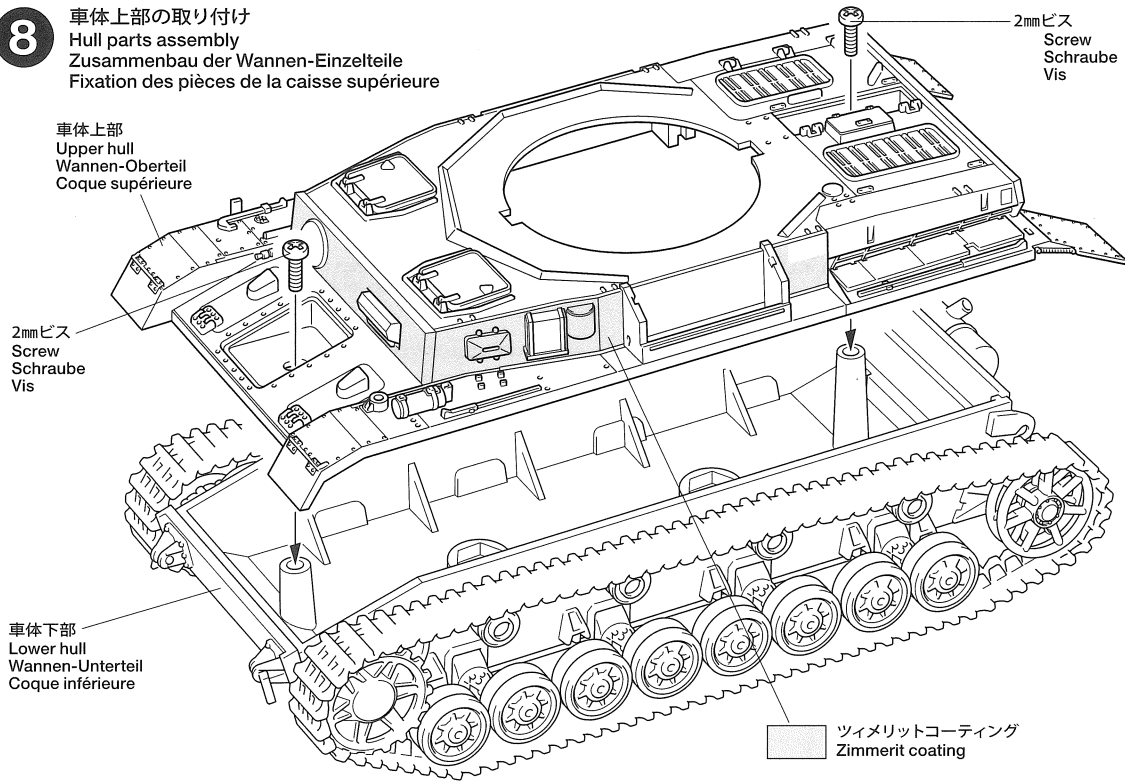
# 7

前面装甲板の取り付け  
 Attaching front armor plate  
 Befestigen der vorderen Panzerplatte  
 Fixation de la plaque de blindage avant



# 8

車体上部の取り付け  
 Hull parts assembly  
 Zusammenbau der Wannen-Einzelteile  
 Fixation des pièces de la caisse supérieure

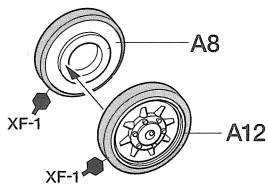


# 9

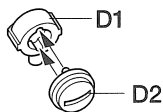
車体部品の組み立て  
 Hull parts assembly  
 Zusammenbau der Wannen-Einzelteile  
 Equipement de la caisse supérieure

《予備転輪》  
 Spare wheel  
 Ersatzrad  
 Roue de rechange

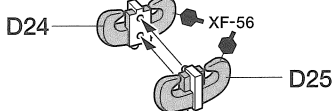
- ★2個作ります。
- ★Make 2.
- ★2 Satz anfertigen.
- ★Faire 2 jeux.



《ボッシュ型ライト》  
 Bosch headlight  
 Bosch-Scheinwerfer  
 Phare Bosch

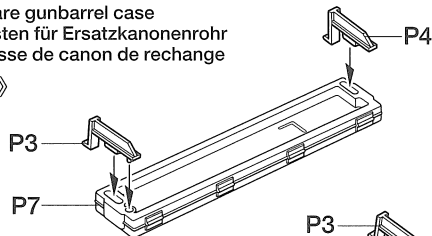


《牽引シャックル》  
 Shackle  
 Schlepphaken  
 Crochet

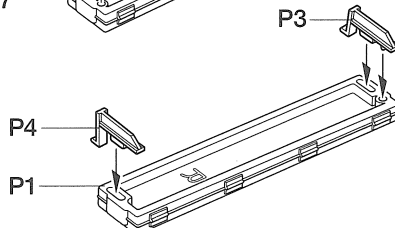


《予備銃身ケース》  
 Spare gunbarrel case  
 Kasten für Ersatzkanonenrohr  
 Caisse de canon de rechange

《L》

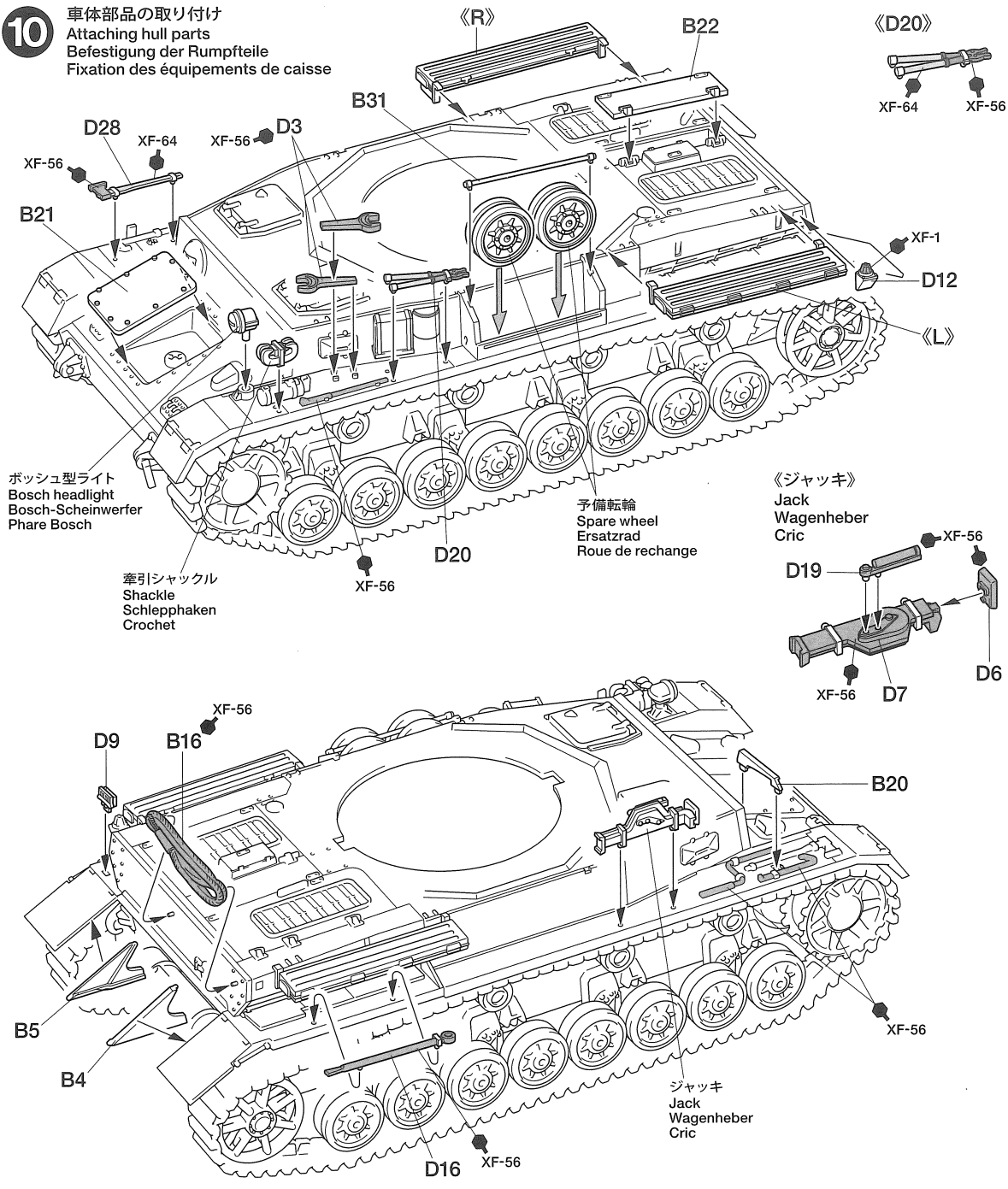


《R》



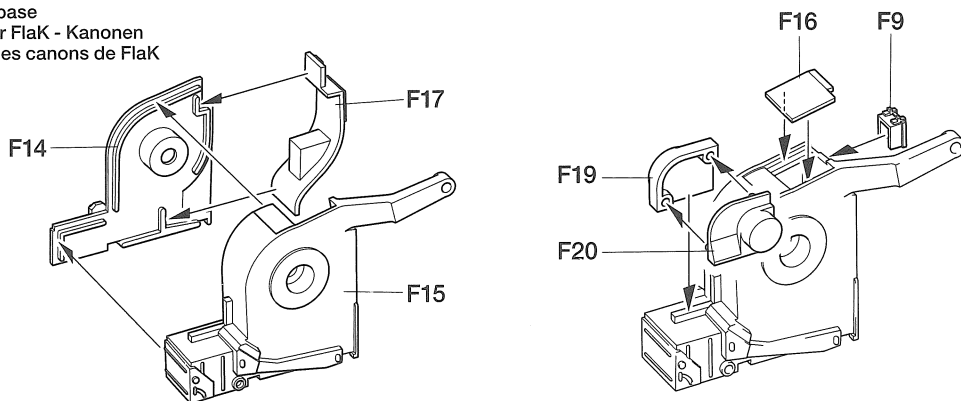
10

車体部品の取り付け  
 Attaching hull parts  
 Befestigung der Rumpfteile  
 Fixation des équipements de caisse



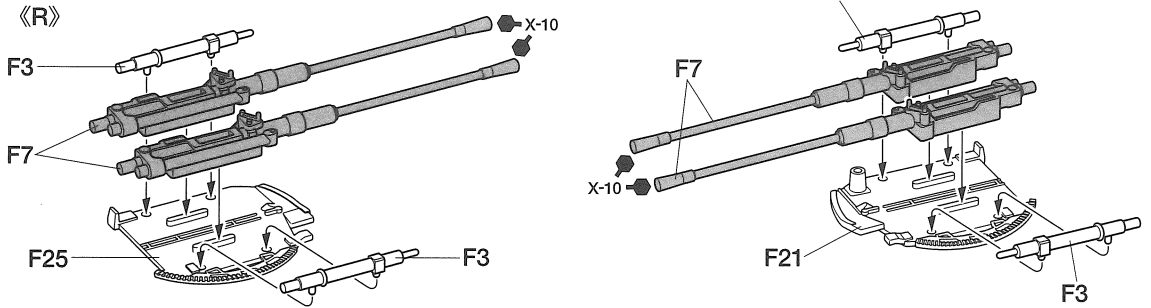
11

高射砲基部の組み立て  
 FlaK gun base  
 Sockel der FlaK - Kanonen  
 Embase des canons de FlaK

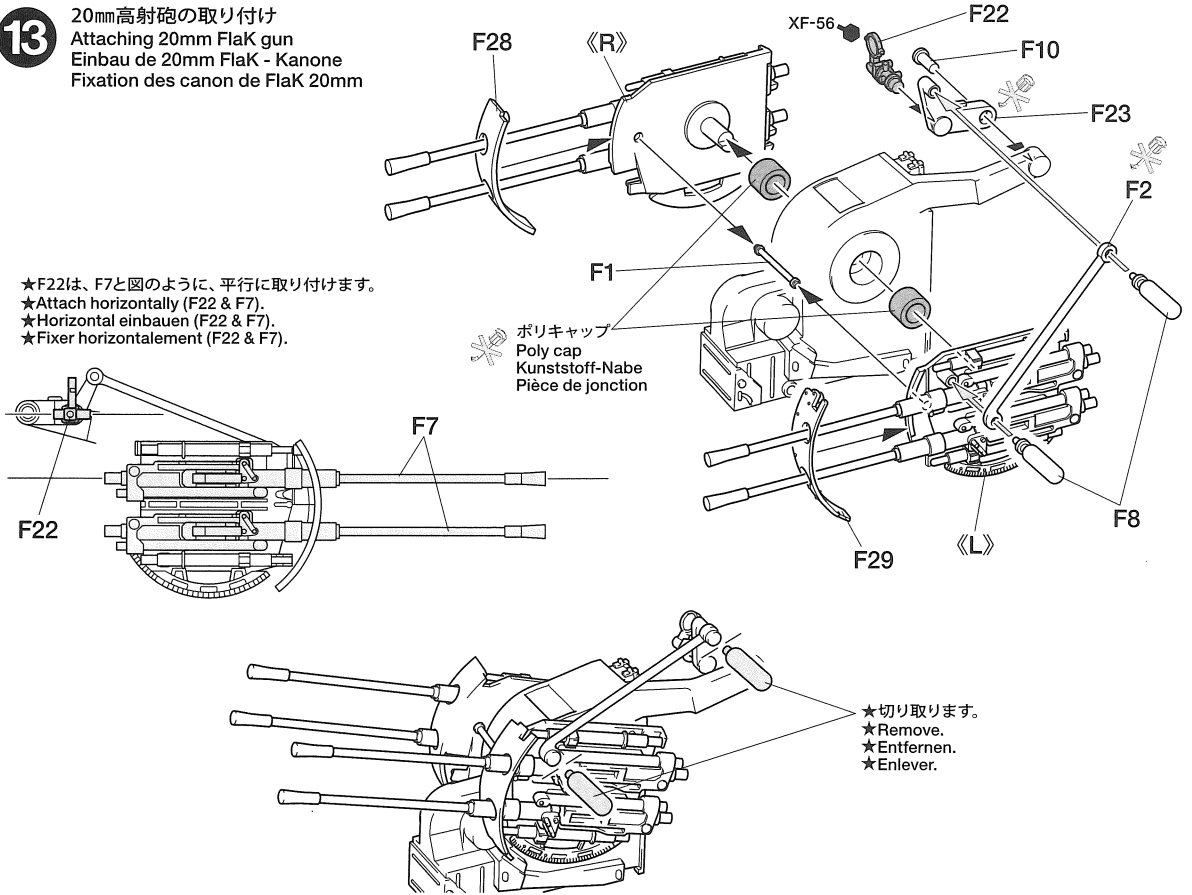


**12**

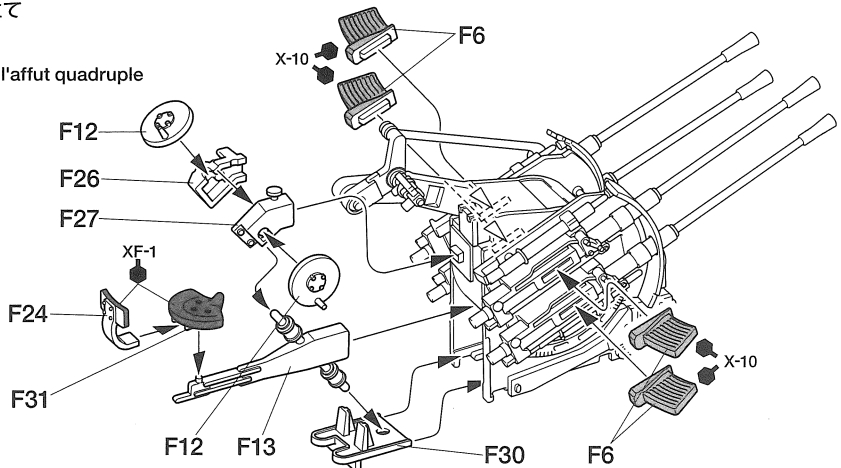
20mm高射砲の組み立て  
 20mm FlaK gun  
 20mm FlaK - Kanone  
 Canon de FlaK 20mm

**13**

20mm高射砲の取り付け  
 Attaching 20mm FlaK gun  
 Einbau de 20mm FlaK - Kanone  
 Fixation des canon de FlaK 20mm

**14**

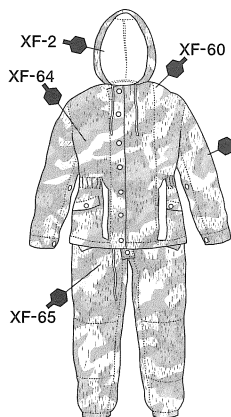
操作部の組み立て  
 Operation part  
 Bedienteil  
 Construction de l'affut quadruple



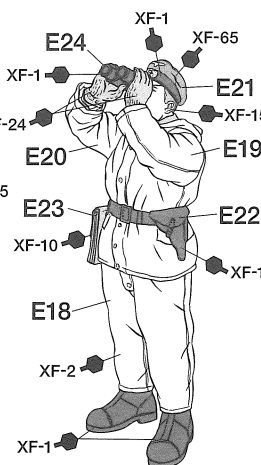


**15** 人形の組み立て  
Figure assembly  
Zusammenbau der Figur  
Assemblage de figurine

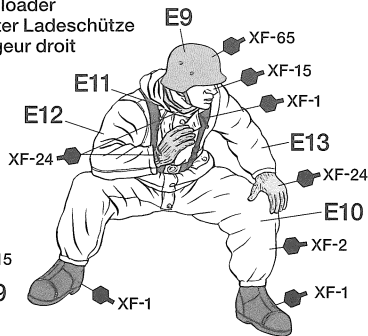
《タンウォーターパターン》  
Tan water pattern  
Braunes Wellenmuster  
Camouflage hiver



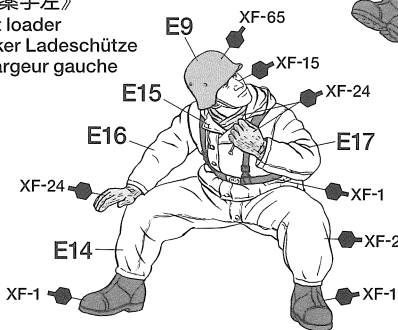
《指揮官》  
Commander  
Kommandeur  
Chef de char



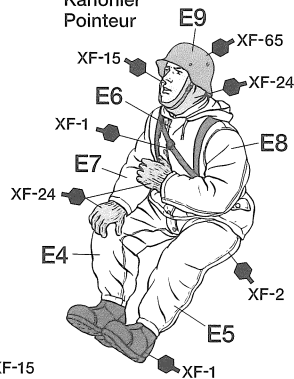
《弾薬手右》  
Right loader  
Rechter Ladeschütze  
Chargeur droit



《弾薬手左》  
Left loader  
Linker Ladeschütze  
Chargeur gauche



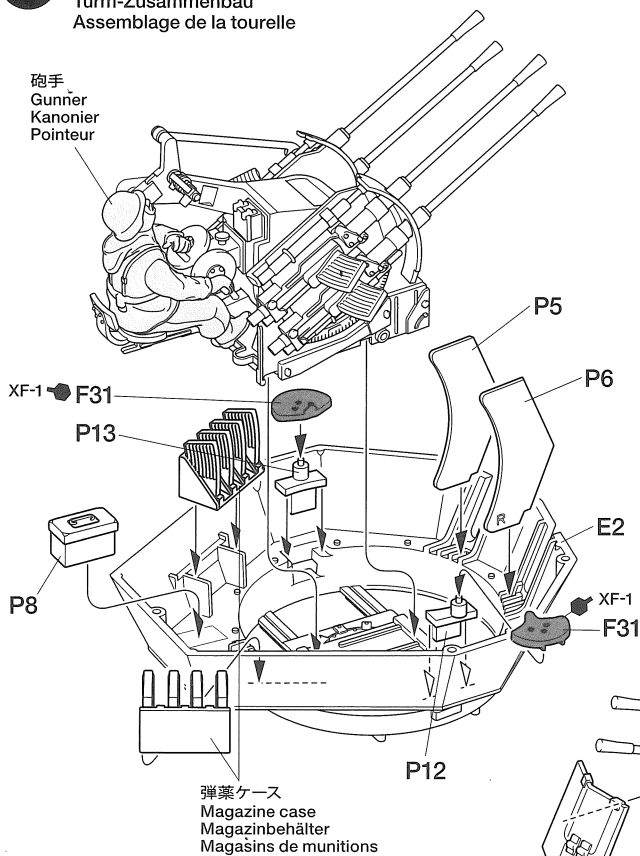
《砲手》  
Gunner  
Kanonnier  
Pointeur



- 防寒服は白と迷彩のリバーシブルになっていました。
- winter clothes are reversible (white & camouflage pattern).
- Winterbekleidung alternativ möglich (weiß mit Tranmuster).
- Les vêtements hiver sont réversibles (blanc ou camouflage).

**16** 砲塔の組み立て  
Turret assembly  
Turm-Zusammenbau  
Assemblage de la tourelle

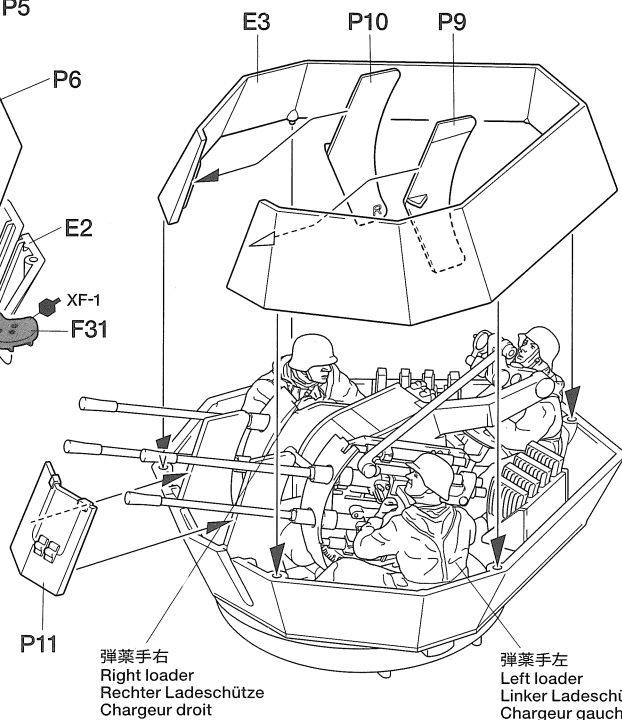
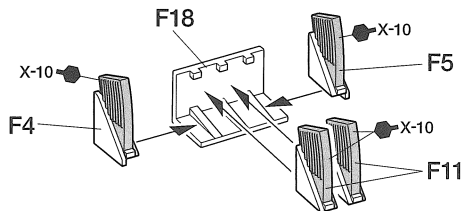
砲手  
Gunner  
Kanonnier  
Pointeur



弾薬ケース  
Magazine case  
Magazinbehälter  
Magasins de munitions

《弾薬ケース》  
Magazine case  
Magazinbehälter  
Magasins de munitions

- ★2個作ります。
- ★Make 2.
- ★2 Satz anfertigen.
- ★Faire 2 jeux.



弾薬手右  
Right loader  
Rechter Ladeschütze  
Chargeur droit

弾薬手左  
Left loader  
Linker Ladeschütze  
Chargeur gauche

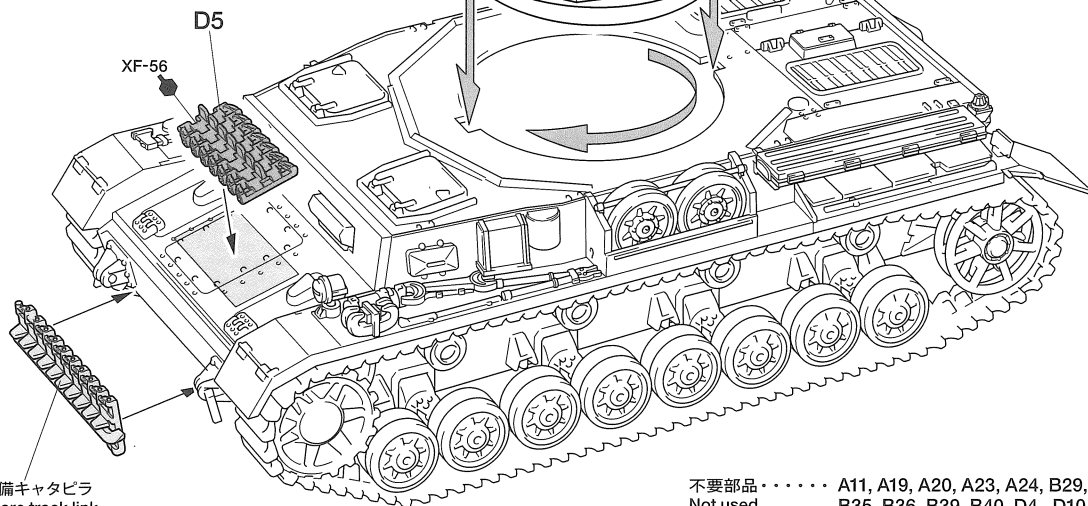
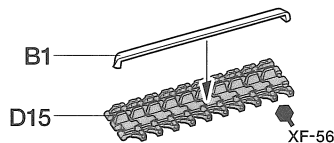
- ★砲手を取り付けるときは腕をハンドルにあわせ、砲の角度を顔に合わせてください。
- ★Adjust the gun direction according to gunner's eyes.
- ★Stellen Sie die Kanonen so ein, daß sie etwa der Blickrichtung des Kanoniers folgen.
- ★Orienter les canons dans la direction du regard des servants.



17

砲塔の取り付け  
Attaching turret  
Turm-Einbau  
Fixation de la tourelle

《予備キャタピラ》  
Spare track link  
Ersatz-Kettenglied  
Maillons de rechange



予備キャタピラ  
Spare track link  
Ersatz-Kettenglied  
Maillons de rechange

《指揮官》  
Commander  
Kommandeur  
Chef de char

★指揮官の人形は自由に配置してください。  
★Position commander figure as you like.  
★Kommandanten nach Belieben einsetzen.  
★Positionner le chef de char à son gré.



砲塔  
Turret  
Turm  
Tourelle

不要部品 . . . . . A11, A19, A20, A23, A24, B29, B34,  
Not used. B35, B36, B39, B40, D4, D10, D14,  
Nicht verwenden. D17, D18, D21, D22, D23, D27, D29,  
Non utilisées. D30, D31, F24×2,

## PAINTING

### 《ヴィルベルヴィントの塗装》

1943年2月から全てのドイツ車輛は工場で全面ダークイエローに塗装されることとなり、各部隊でその上からダークグリーンやレッドブラウンで迷彩が施されました。さらに、1944年8月からはこの3色全てが工場で塗装されるようになりました。細部の塗装は説明図中に●マークとタミヤカラーの色番号で指示してあります。なお、ヴィルベルヴィントはIV号戦車からの改造車輛のため、ツイメリットコーティングされた面やパターンは車体により異なっていたようです。またコーティングされていない車体も見られました。

### Painting the Wirbelwind

From February of 1943, all vehicles of the German Wehrmacht were painted with a dark yellow base in the factory, followed by the addition of dark green and red-brown camouflage at each division. From August of 1944, all three colors were painted at the factory. The Wirbelwind was also painted in this way. Detailed painting is called out in the instruction manual during construction.

### Lackierung des Wirbelwind

Von Februar 1943 an wurden alle Fahrzeuge der Deutschen Wehrmacht werkseitig mit einer dunkelgelben Grundierung versehen, auf welche jede Division dann einen dunkelgrünen und braunen Tarnanstrich auftrug.

Ab August 1944 wurden alle drei Farben bereits im Werk lackiert. Auch der Wirbelwind wurde auf diese Weise lackiert. Die Bemalung von Details ist in der Bauanleitung beim Zusammenbau beschrieben.

### Décoration du Wirbelwind

A partir de février 1943, tous les véhicules de la Wehrmacht sortaient d'usine peints en jaune sombre. Un camouflage de vert foncé et brun rouge était ensuite appliqué en unité. A partir d'août 1944, les véhicules quittaient l'usine avec le camouflage trois tons appliqué. Ce fut le cas du Wirbelwind. La peinture de certains détails doit s'effectuer durant le montage comme le stipule la notice d'instructions.

## APPLYING DECALS

### 《スライドマークのはり方》

- ①はりたいマークをハサミで切り抜きます。
- ②マークをぬるま湯に10秒ほどひたしてからタオル等の布の上に置きます。
- ③台紙のはしを手で持ち、はるところにマークをスライドさせてモデルに移してください。
- ④指に少し水をつけてマークをぬらしながら、正しい位置にずらしします。
- ⑤やわらかな布でマークの内側の気泡を押し出しながら、押しつけるようにして水分をとりします。

### DECAL APPLICATION

- ①Cut off decal from sheet.

- ②Dip the decal in tepid water for about 10 sec. and place on a clean cloth.
- ③Hold the backing sheet edge and slide decal onto the model.

- ④Move decal into position by wetting decal with finger.
- ⑤Press decal gently down with a soft cloth until excess water and air bubbles are gone.

### ANBRINGUNG DES ABZIEHBILDES

- ①Abziehbild vom Blatt ausschneiden.
- ②Das Abziehbild ungefähr 10 Sek. in lauwarmes Wasser tauchen, dann auf sauberen Stoff legen.
- ③Die Kante der Unterlage halten und das Abziehbild auf das Modell schieben.
- ④Das Abziehbild an die richtige Stelle schieben und dabei mit dem Finger das

Abziehbild naßmachen.

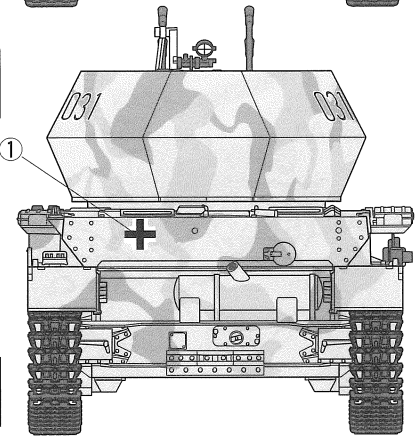
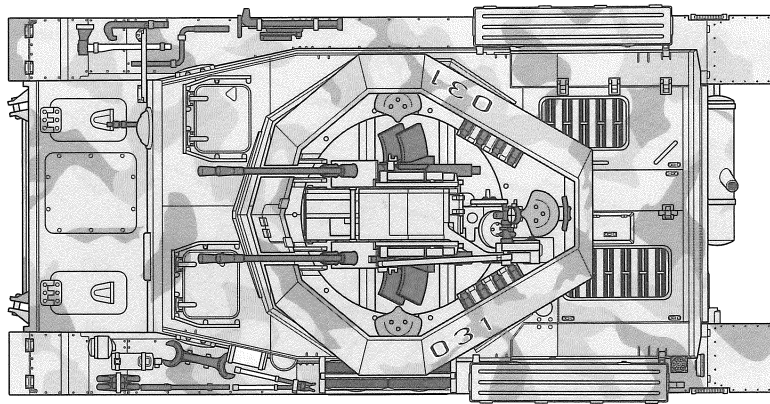
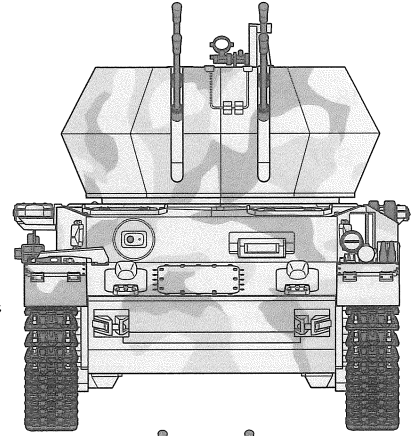
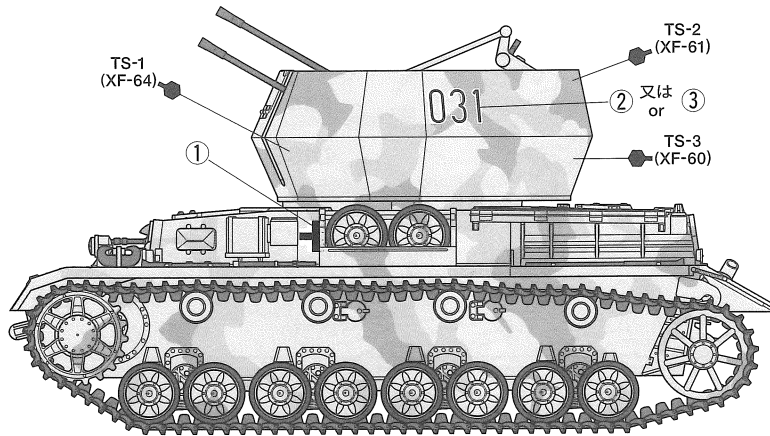
- ⑤Das abziehbild mit weichem Stoff ganz andrücken, bis kein überflüssiges Wasser und keine Luftblasen mehr vorhanden sind.

### APPLICATION DES DECALCOMANIES

- ①Découpez la décalcomanie de sa feuille.
- ②Plongez la décalcomanie dans de l'eau tiède pendant 10 secondes environ et poser sur un linge propre.
- ③Retenez la feuille de protection par le côté et glissez la décalcomanie sur le modèle réduit.
- ④Placez la décalcomanie à l'endroit voulu en la mouillant avec un de vos doigts.
- ⑤Pressez doucement la décalcomanie avec un tissu doux jusqu'à ce que l'eau en excès et les bulles aient disparu.

《部隊不明 1945年 2月 フランス》  
Division unknown, Feb. 1945 France

★左側の鉄十字は予備転輪ケースにかくれた形になります。また、右側も同じ位置にはってください。  
★Iron cross marking on left side is positioned behind spare wheel rack. Apply right side marking in same position.  
★Die Markierung Eisernes Kreuz auf der linken Seite steht hinter der Reserverad-Halterung. Auf der rechten Seite die Markierung an gleicher Stelle anbringen.  
★La croix sur le côté gauche est positionnée derrière le support de roue de rechange. Apposer le marquage droit à la même position.



**Model MAGAZINE**  
INTERNATIONAL

《タミヤモデルマガジン》

海外の一流モデラーの作品が豊富な写真で身近に楽しめます。タミヤをはじめ、世界の製品をテーマに製作記事や資料など詳しく紹介。模型作りの参考に欠かせません。英語版、一部900円。(日本語要訳つき) お求めは当社カスタマーサービスまでお問い合わせください。

A magazine for enthusiasts who make or modify models of all kinds. From beginners to experts, articles of interest about modeling and full sized vehicles. Coverage of all maker's products.

## 部品請求について

For Japanese use only!

★部品をなくしたり、こわした方は、このステッカーが貼られたカスタマーサービス取次店でご注文いただけます。また、当社カスタマーサービスに直接ご注文する場合は、右記の方法でご注文することができます。詳しくは当社カスタマーサービスまでお問い合わせください。



### ①《郵便振替のご利用法》

郵便局の払込用紙の通信欄に下のリストを参考にITEM番号、スケール、製品名、部品名、部品コード、数量を必ずご記入ください。振込人住所欄にはお電話番号もお書きいただき、口座番号・00810-9-1118、加入者名・(株)タミヤでお振込ください。

### ②《代金引換のご利用法》

パーツ代金に加えて代引き手数料(315円)をご負担いただければ、電話またはホームページより代金引換によるご注文をお受けいたします。

### ③《タミヤカードのご利用法》

タミヤカードをご利用の場合、代金はご指定金融機関の口座引き落としとなります。ご注文は電話またはホームページよりお受けいたします。

《住所》 〒422-8610 静岡県駿河区恩田原3-7

株式会社タミヤ カスタマーサービス係

《お問い合わせ電話番号》

静岡 **054-283-0003**

東京 **03-3899-3765** (静岡へ自動転送)

営業時間/平日▶8:00~20:00 土、日、祝日▶8:00~17:00

《カスタマーサービスアドレス》

[http://tamiya.com/japan/customer/cs\\_top.htm](http://tamiya.com/japan/customer/cs_top.htm)



## 1/48 IV号対空戦車 ヴィルベルヴァイント ITEM 32544

★価格は予告なく変更となる場合があります。

部品名	価格	部品コード
車体下部 (ダイキャスト)	580円	5493012
Aパーツ (1枚)	410円	0004393
Bパーツ	480円	0004394
Dパーツ	360円	9003714
Eパーツ	530円	9003800
F・Pパーツ	520円	0013061
2×6mm丸ビス (2本)	150円	9443023
ポリキャップ (4個)	120円	9442023
マーク	220円	9493077
説明図	270円	1053434

## AFTER MARKET SERVICE CARD

When purchasing replacement parts, please take or send this form to your local Tamiya dealer so that the parts required can be correctly identified. Please note that specifications, availability and price are subject to change without notice.

Parts code	ITEM 32544
5493012	Lower Hull
0004393	A Parts (1 pc.)
0004394	B Parts
9003714	D Parts
9003800	E Parts
0013061	F & P Parts
9443023	2x6mm Screw (2 pcs.)
9442023	Poly Cap (4 pcs.)
9493077	Decal
1053434	Instructions

**1/48**  
MM  
Military Miniature  
[www.tamiya.com](http://www.tamiya.com)