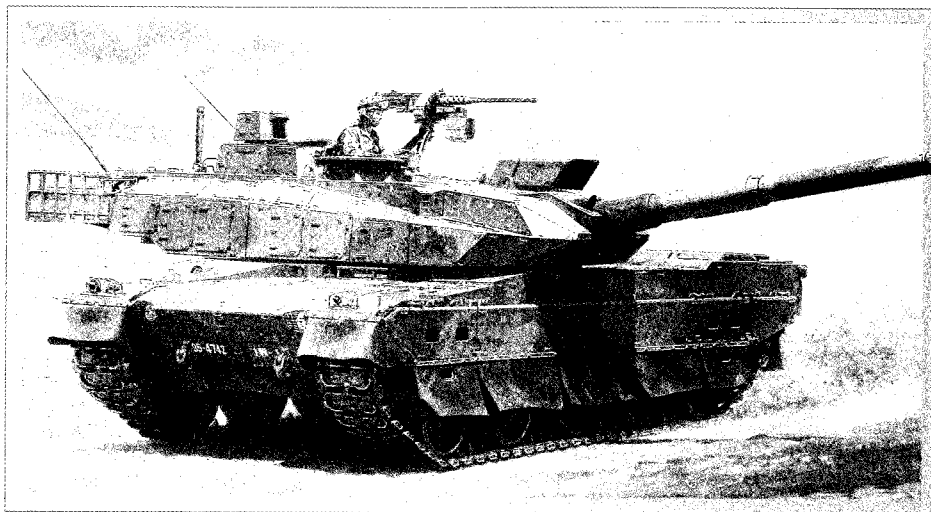


1/48



## JAPAN GROUND SELF DEFENSE FORCE TYPE 10 TANK

陸上自衛隊 10式戦車



### READ BEFORE ASSEMBLY

**注意** ●このキットは組み立てモデルです。作る前に必ず説明書を最後までお読みください。また小学生などの低年齢の方が組み立てるときは、保護者の方もお読みください。また接着剤や塗料は、必ずプラスチック用をお使いください。(別売) ●工具の使用には十分注意してください。特にナイフ、ニッパーなどの刃物によるケガや事故に注意してください。●接着剤や塗料は使用する前にそれぞれの注意書きをよく読み、指示に従って正しく使用し、使用するときは換気に十分注意してください。●小さなお子様のいる所での工作はやめてください。小さな部品の飲み込みや、ビニール袋をかぶつての窒息などの危険な状況が考えられます。

**CAUTION** ●Read carefully and fully understand the instructions before commencing assembly. A supervising adult should also read the instructions if a child assembles the model. ●When assembling this kit, tools including knives are used. Extra care should be taken to avoid personal injury. ●Read and follow the instructions supplied with paint and/or cement, if used (not included in kit). Use plastic cement and paints only. ●Keep out of reach of small children. Children must not be allowed to put any parts in their mouths or pull vinyl bags over their heads.

**VORSICHT** ●Bevor Sie mit dem Zusammenbau beginnen, sollten Sie alle Anweisungen gelesen und verstanden haben. Falls ein Kind das Modell zusammenbaut, sollte ein beaufsichtigender Erwachsener die Bauanleitung ebenfalls gelesen haben. ●Beim Zusammenbau dieses Bausatzes werden Werkzeuge einschließlich Messer verwendet. Zur Vermeidung von Verletzungen ist besondere Vorsicht angebracht. ●Wenn Sie Farben und/oder Kleber verwenden (nicht im Bausatz enthalten), beachten und befolgen Sie die dort beiliegenden Anweisungen. Nur Klebstoff und Farben für Plastik verwenden. ●Bausatz von kleinen Kindern fernhalten. Kindern darf keine Möglichkeit gegeben werden, irgendwelche Teile in den Mund zu nehmen oder sich Plastiktüten über den Kopf zu ziehen.

**PRECAUTIONS** ●Bien lire et assimiler les instructions avant de commencer l'assemblage. La construction du modèle par un enfant doit s'effectuer sous la surveillance d'un adulte. ●L'assemblage de ce kit requiert de l'outillage, en particulier des couteaux de modélisme. Manier les outils avec précaution pour éviter toute blessure. ●Lire et suivre les instructions d'utilisation des peintures et ou de la colle, si utilisées (non incluses dans le kit). Utiliser uniquement une colle et des peintures spéciales pour le polystyrène. ●Garder hors de portée des enfants en bas âge. Ne pas laisser les enfants mettre en bouche ou sucer les pièces, ou passer un sachet vinyl sur la tête.

### PAINTS REQUIRED

● 塗装指示のマークです。タミヤカラーのカラーナンバーで指示しました。  
This mark denotes numbers for Tamiya Paint colors.

TS-90 ●茶色(陸上自衛隊) / Brown (JGSDF) / (XF-72) Braun (JGSDF) / Brun (JGSDF)

TS-91 ●濃緑色(陸上自衛隊) / Dark green (JGSDF) / (XF-73) Dunkelgrün (JGSDF) / Vert foncé (JGSDF)

X-2 ●ホワイト / White / Weiß / Blanc

X-6 ●オレンジ / Orange / Orange / Orange

X-7 ●レッド / Red / Rot / Rouge

X-10 ●ガンメタル / Gun metal / Metall-Grau / Gris acier

X-18 ●セミグロスブラック / Semi gloss black / Seidenglanz Schwarz / Noir satiné

XF-5 ●フラットグリーン / Flat green / Matt Grün / Vert mat

XF-15 ●フラットフレッシュ / Flat flesh / Fleischfarben Matt / Chair mate

XF-49 ●カーキ / Khaki / Khaki / Kaki

XF-51 ●カーキドラブ / Khaki drab / Braun-Khaki / Vert kaki

XF-56 ●メタリックグレイ / Metallic grey / Grau-Metallic / Gris métallisé

XF-57 ●バフ / Buff / Lederfarben / Charmois

XF-63 ●ジャーマングレイ / German grey / Deutsches Grau / Gris panzer

XF-64 ●レッドブラウン / Red brown / Rotbraun / Rouge brun

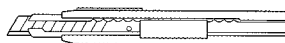
XF-84 ●ダークアイアン(燐帯色) / Dark iron / Dunkels Eisen / Fer foncé

XF-85 ●ラバーブラック / Rubber black / Gummischwarz / Noir caoutchouc

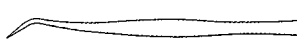
### RECOMMENDED TOOLS

《用意する工具》  
Recommended tools  
Benötigtes Werkzeug  
Outillage nécessaire

ナイフ  
Modelling knife  
Modelliermesser  
Couteau de modélisme



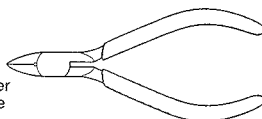
ピンセット  
Tweezers  
Pinzette  
Précettes



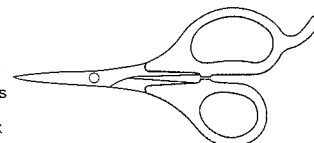
接着剤 (プラスチック用)  
Cement  
Kleber  
Colle



ニッパー  
Side cutters  
Seitenschneider  
Pince coupante



ハサミ  
Scissors  
Schere  
Ciseaux



《接着剤使い分け》

Using different types of cements

タミヤセメント  
Tamiya Cement



★普通の部品の接着用。  
★Use for general parts.  
★Zu verwenden bei allgemeinen Teilen.  
★Utilisez cette colle pour les pièces en général.

タミヤセメント  
(流し込みタイプ)  
Tamiya  
Extra Thin Cement



★細かな部品、目立たせたくない場所用。  
★Use for small parts and/or areas where a cleaner finish is desired.  
★Zu verwenden bei kleinen Teilen und/oder Bereichen, wo besonders saubere Oberfläche gewünscht ist.  
★Utilisez cette colle pour des petites pièces et/ou des pièces pour lesquelles une finition détaillée est requise.

《塗料の使い分け》

Using different types of paints

★重ね塗りするときは塗料の種類によって塗る順番があります。かならずラッカー系塗料(タミヤスプレー)→アクリル塗料→エナメル塗料の順番で塗装してください。

★When painting, never apply lacquer paints over enamel/acrylic paints. It could harm the painted surface. Paint lacquer first, then acrylic, followed by enamel.

★Beim Lackieren niemals Lackfarben über Acrylfarben auftragen. Die bereits lackierte Fläche könnte beschädigt werden. Zuerst Lackfarbe, dann Acrylfarbe, als letztes Emaillacke auftragen.

★Ne jamais appliquer une peinture laquée par dessus une peinture enamel ou acrylique, au risque de d'endommager la surface peinte. Peindre la laque en premier, puis l'acrylique, puis l'enamel.



ラッカー系塗料  
Lacquer paints

部品全体の塗装に使用。  
Use for overall painting.  
Für gesamte Lackierung zu verwenden.  
Utiliser pour la peinture générale.



アクリル塗料  
Acrylic paints

広めの面積の塗装に使用。  
Use for large areas.  
Für große Flächen einsetzen.  
Utiliser sur les grandes surfaces.



エナメル塗料  
Enamel paints

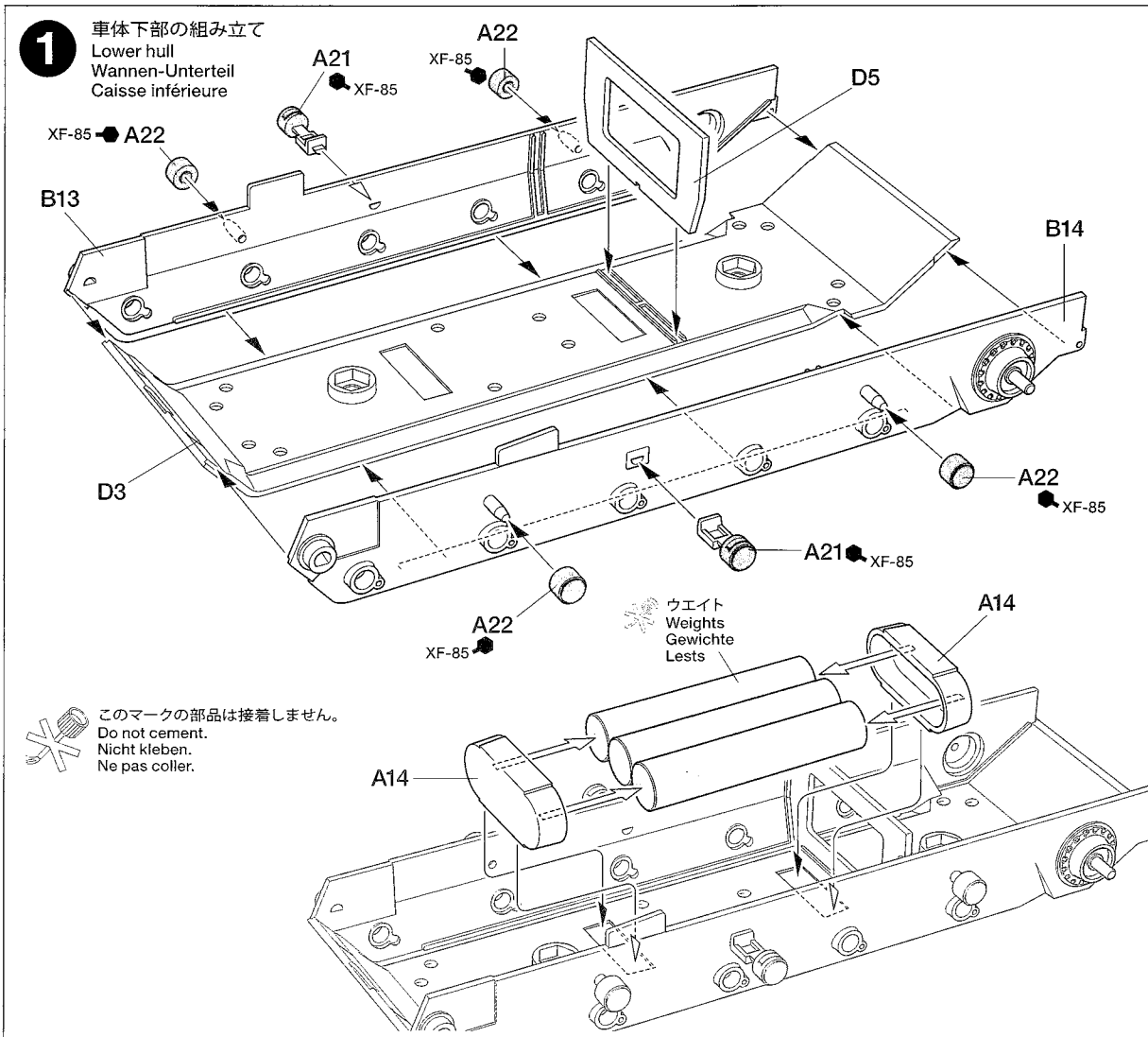
細部の塗装やヨゴシに使用。  
Use for small areas and weathering.  
Für kleine Bereiche und Verwitterung einsetzen.  
Utiliser sur les petites surfaces et le vieillissement.

ASSEMBLY



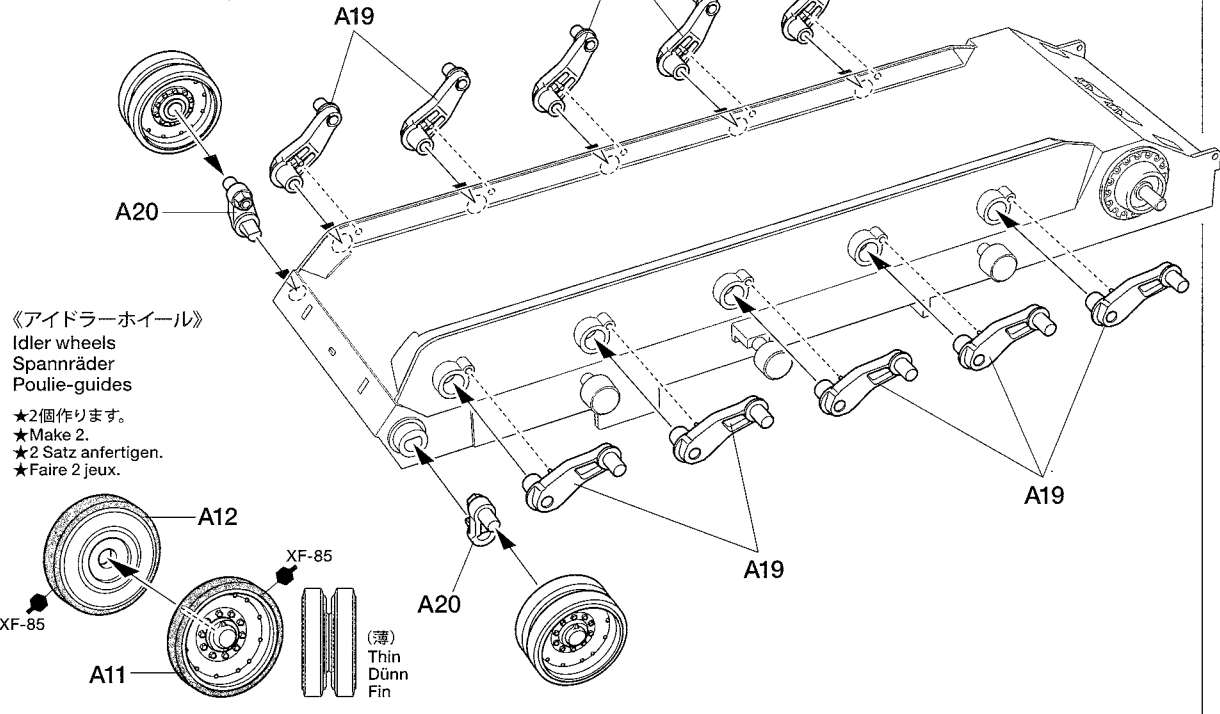
- 組立説明図の中で塗装指示のない部品は車体色で塗装します。
- When no color is specified, paint the item with hull color.
- Wenn keine Farbe angegeben ist, Teile mit Wannen-Farbe bemalen.
- Lorsqu'aucune teinte n'est spécifiée, peindre dans la couleur de la caisse.

《使わない部品》/ Not used. .... A4, A18  
Nicht verwenden. / Non utilisées.



## 2

サスペンションの取り付け  
 Attaching suspension  
 Radaufhängung-Einbau  
 Fixation de la suspension

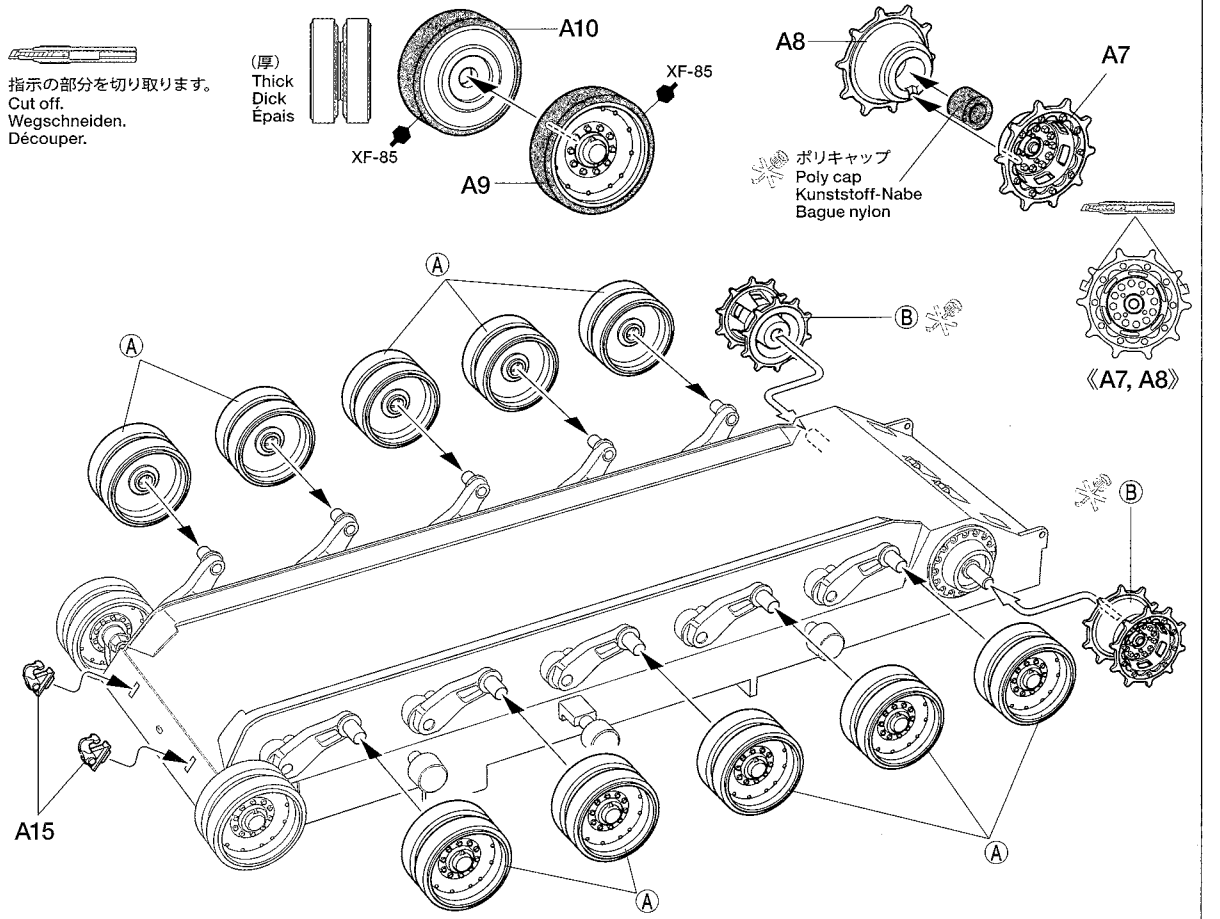


## 3

ホイールの取り付け  
 Attaching wheels  
 Einbau der Räder  
 Fixation des roues

**A** 《ロードホイール》 ★10個作ります。  
 Road wheels ★Make 10.  
 Laufräder ★10 Satz anfertigen.  
 Roues de route ★Faire 10 jeux.

**B** 《ドライブスプロケット》 ★2個作ります。  
 Drive sprockets ★Make 2.  
 Kettentreibräder ★2 Satz anfertigen.  
 Barbotins ★Faire 2 jeux.



# 4

履帯の取り付け  
Attaching tracks  
Ketten-Einbau  
Mise en place des chenilles

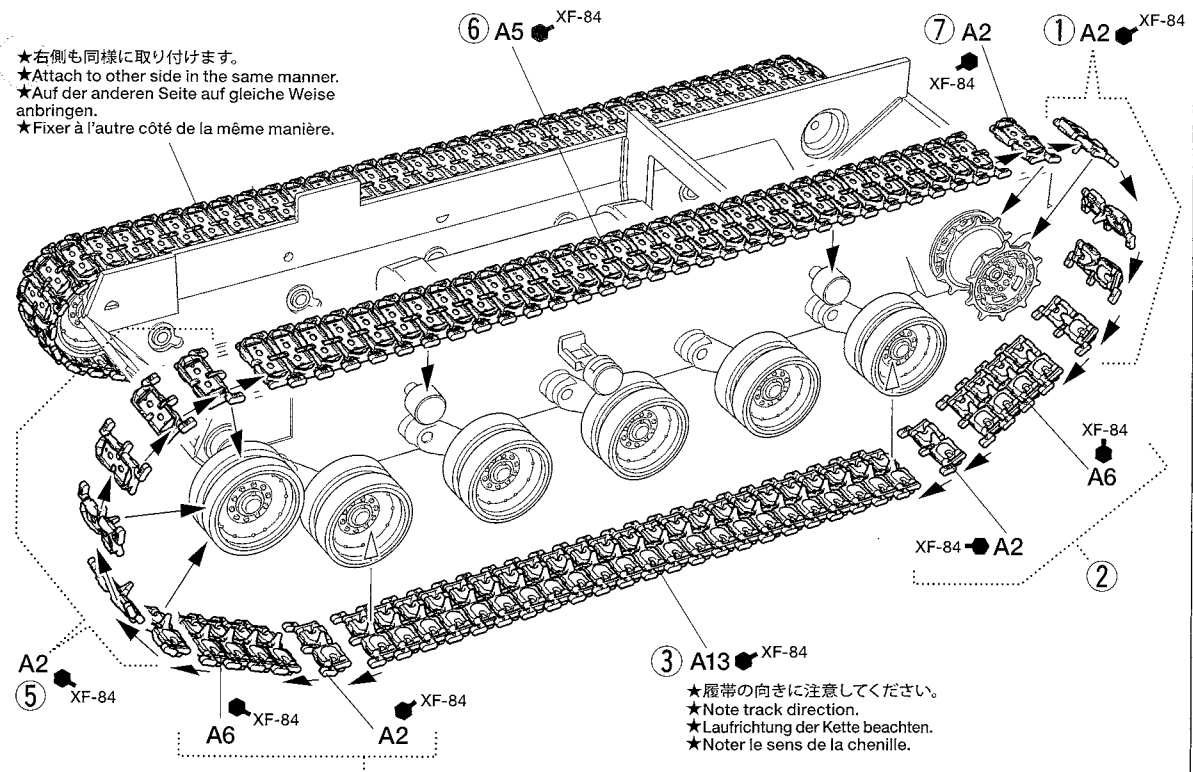


★指示の番号、①～⑦の順で取り付けます。  
★Attach parts in numbered order ①～⑦.  
★Die Teile in der nummerierten Reihenfolge ①～⑦ anbringen.  
★Fixer les pièces dans l'ordre des numéros ①～⑦.

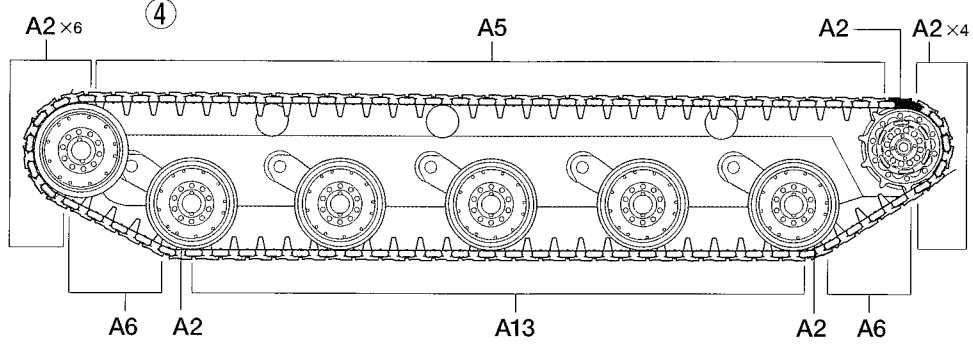
★履帯の向きに注意。  
★Note track direction.  
★Laufrichtung der Kette beachten.  
★Noter le sens de la chenille.



★右側も同様に取り付けます。  
★Attach to other side in the same manner.  
★Auf der anderen Seite auf gleiche Weise anbringen.  
★Fixer à l'autre côté de la même manière.



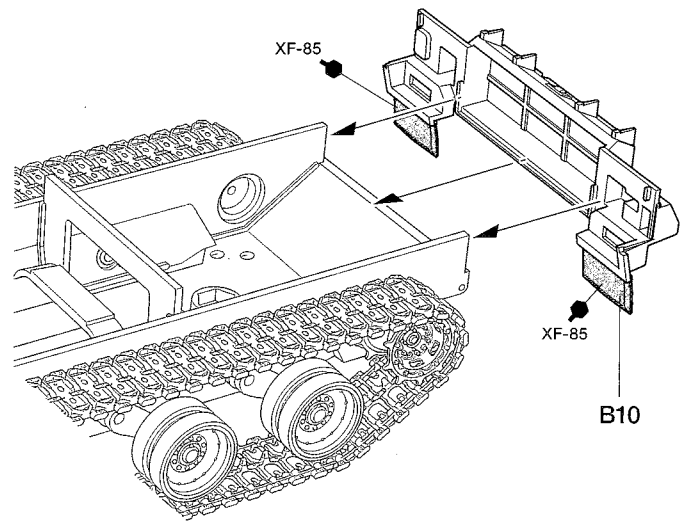
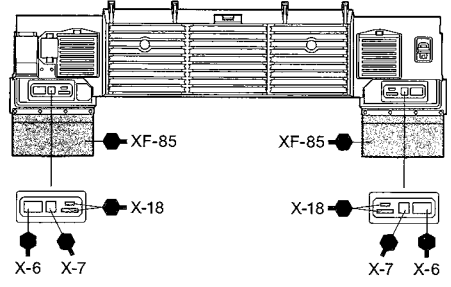
★履帯の接着が乾く前にホイールに合わせて形を整えます。  
★Fit tracks to wheels before cement has cured.  
★Ketten auf die Laufrollen drücken bevor der Kleber abgedunsten hat.  
★Installer les chenilles sur les roues avant prise de la colle.



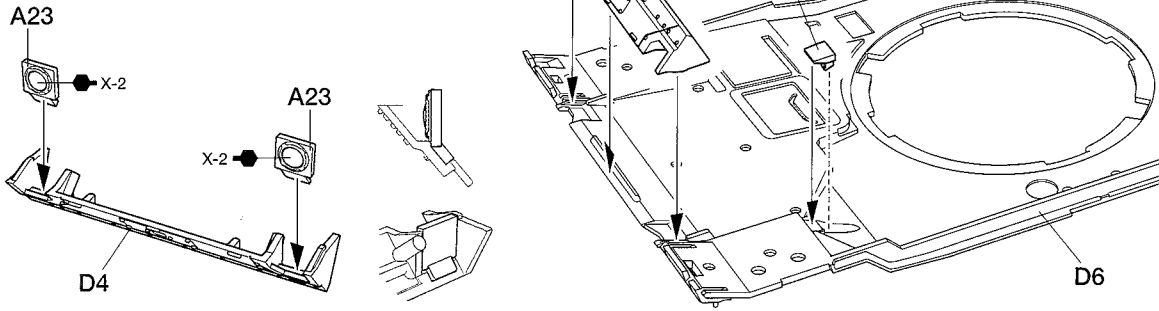
# 5

リヤパネルの取り付け  
Attaching rear panel  
Einbau der Heckplatte  
Fixation du panneau arrière

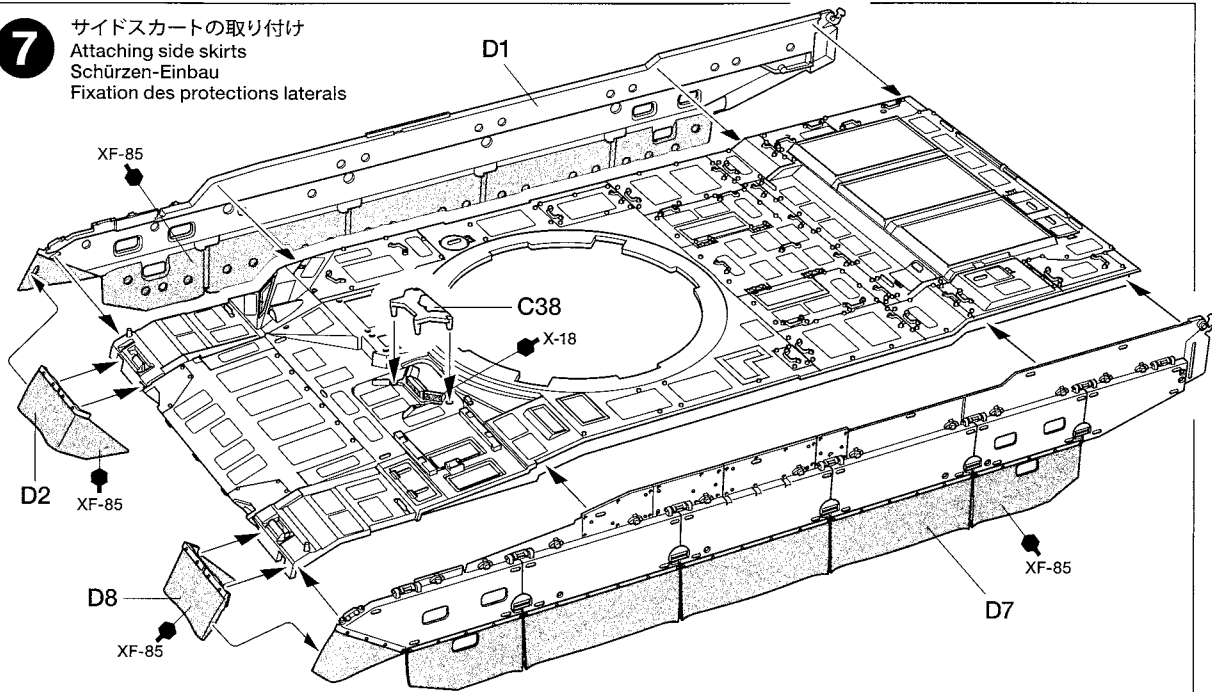
《B10》



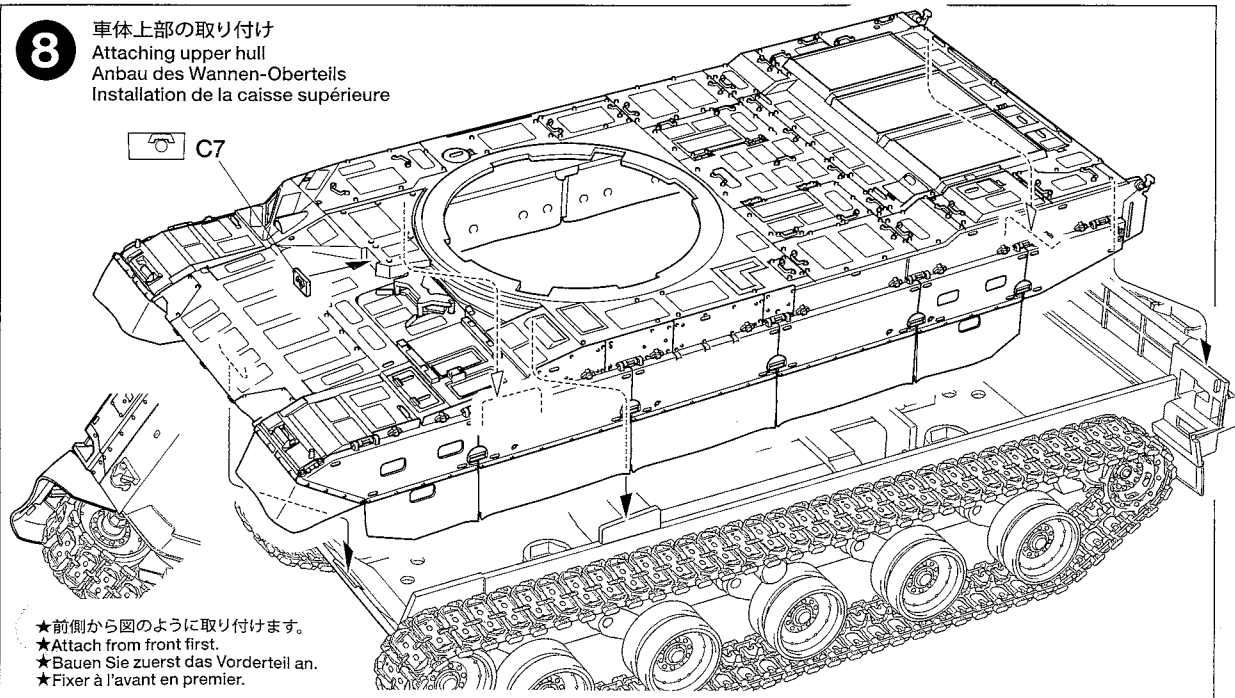
**6** 車体上部裏面の組み立て  
 Upper hull underside  
 Unterseite des Wannen-Oberteils  
 Dessous de la caisse supérieure



**7** サイドスカート取り付け  
 Attaching side skirts  
 Schürzen-Einbau  
 Fixation des protections laterals

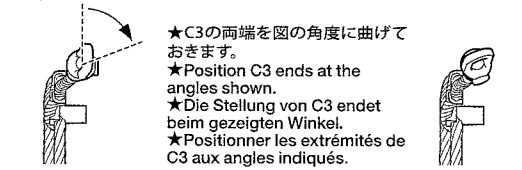
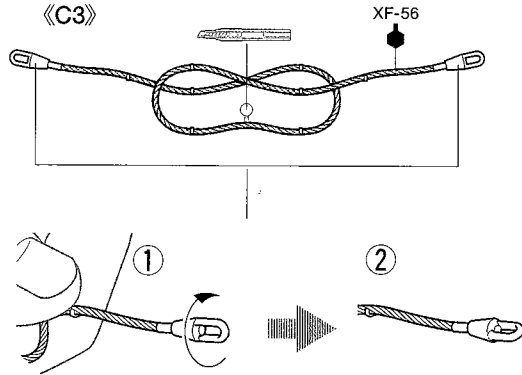


**8** 車体上部の取り付け  
 Attaching upper hull  
 Anbau des Wannen-Oberteils  
 Installation de la caisse supérieure

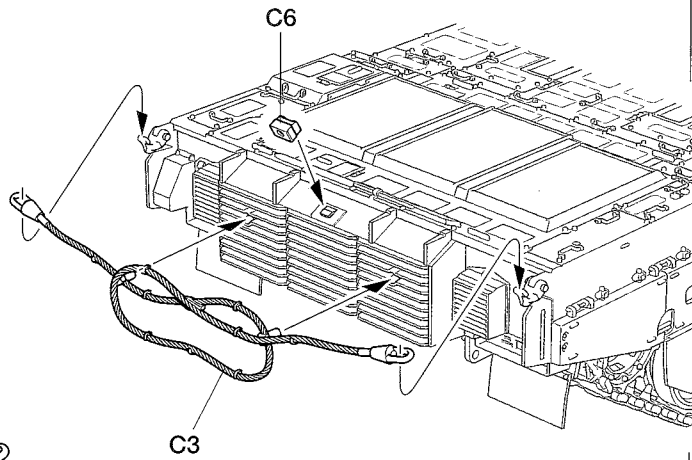


- ★前側から図のように取り付けます。
- ★Attach from front first.
- ★Bauen Sie zuerst das Vorderteil an.
- ★Fixer à l'avant en premier.

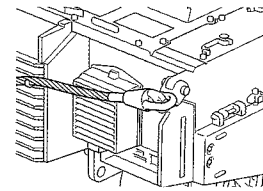
**9** ワイヤロープの取り付け  
Attaching tow cables  
Zugseile-Einbau  
Fixation des câbles de remorquage



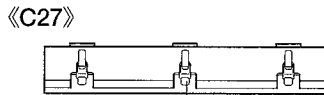
★C3の両端を図の角度に曲げておきます。  
★Position C3 ends at the angles shown.  
★Die Stellung von C3 endet beim gezeigten Winkel.  
★Positionner les extrémités de C3 aux angles indiqués.



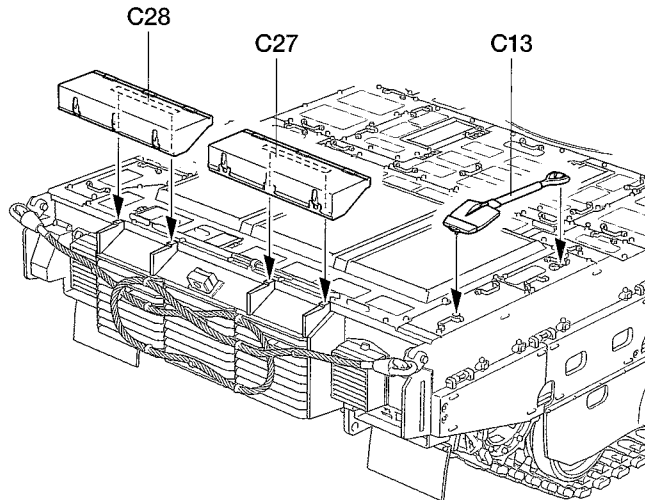
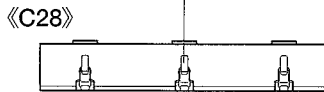
★先端は図の様に取り付けます。  
★Attach C3 as shown.  
★C3 wie abgebildet anbringen.  
★Fixer C3 comme montre.



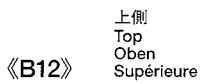
**10** 工具箱の取り付け  
Attaching storage boxes  
Anbau der Staukästen  
Fixation des caisses de rangement



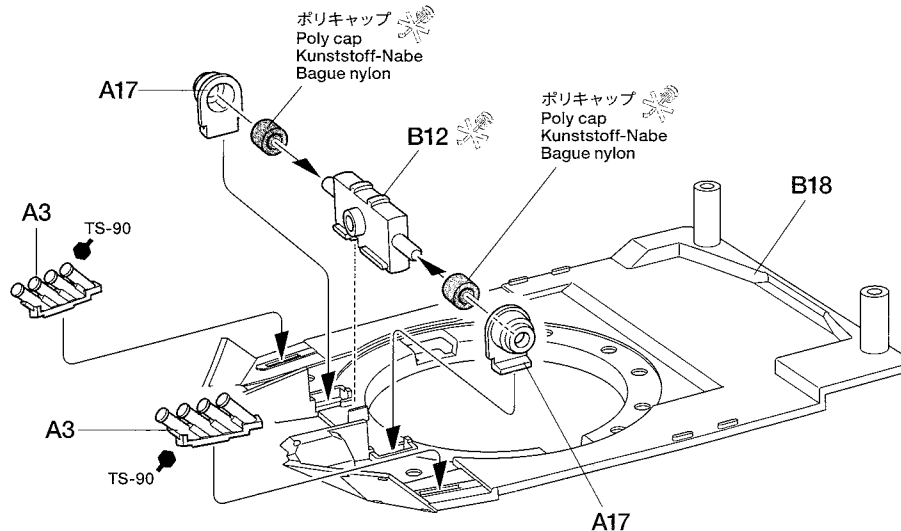
★部品形状の違いに注意してください。  
★Note shape of C27 and C28 carefully.  
★Die Form von C27 und C28 genau beachten.  
★Noter soigneusement la forme de C27 et C28.



**11** 砲架の組み立て  
Gun mount  
Waffenhalterung  
Affût du canon

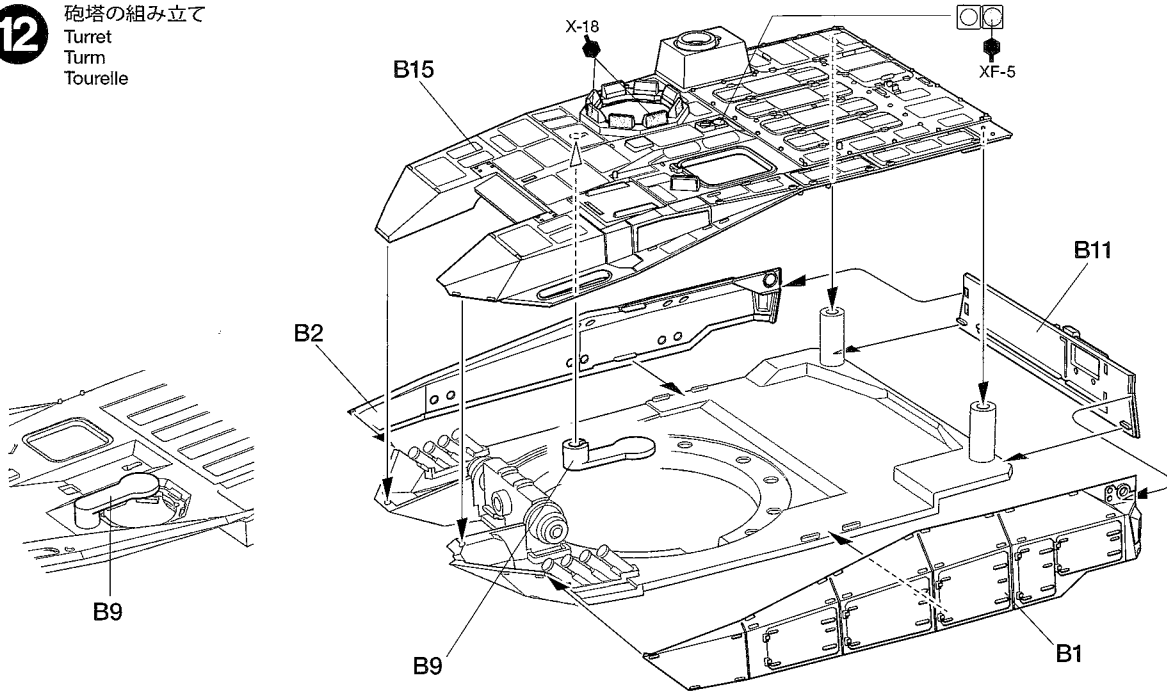


★上下に注意。  
★Note direction.  
★Auf richtige Platzierung achten.  
★Noter le sens.



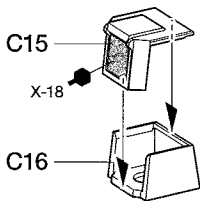
12

砲塔の組み立て  
Turret  
Turn  
Tourelle



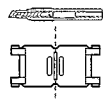
13

《車長用サイト》  
Commander's sight  
Sichtgerät des Kommandanten  
Viseur du chef de char



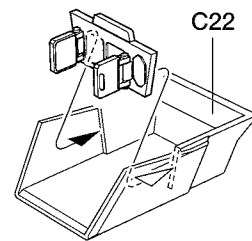
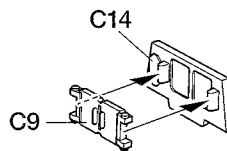
《砲手用サイト》  
Gunner's sight  
Sichtgerät des Kanoniers  
Viseur du canonnier

《開状態》  
Open  
Offen  
Ouvert



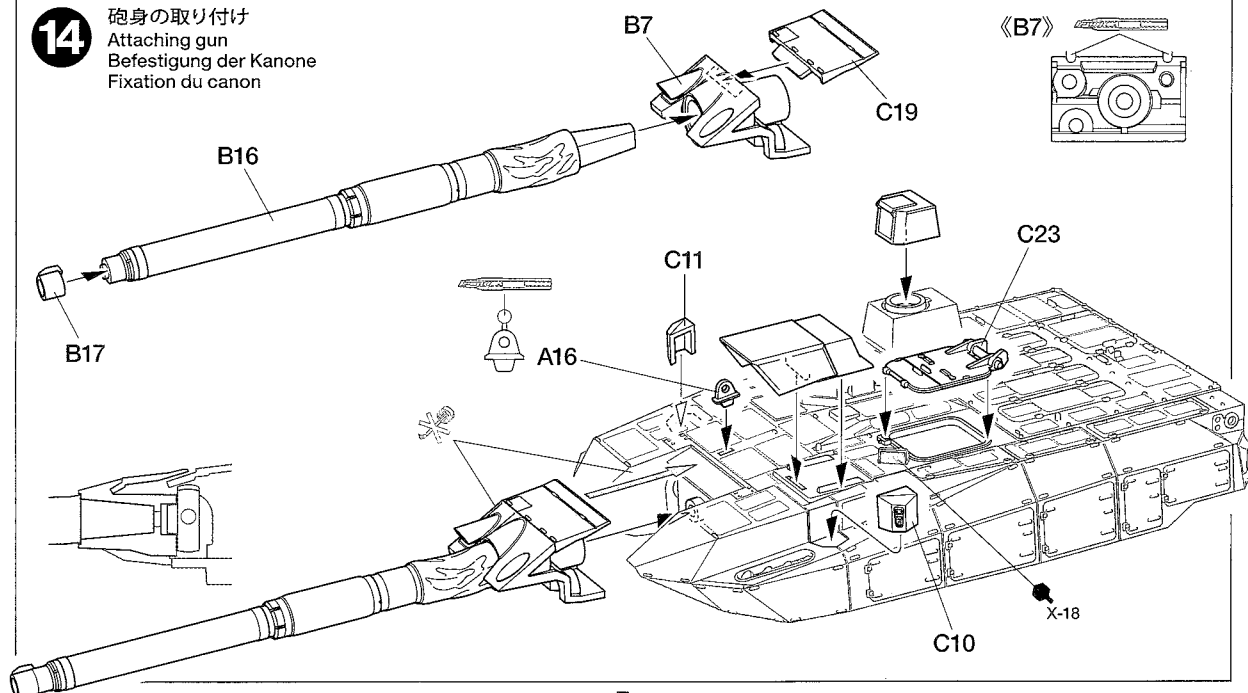
★どちらか選びます。  
★Select either.  
★Auswählen.  
★Choisir l'une ou l'autre.

《閉状態》  
Closed  
Geschlossen  
Fermé

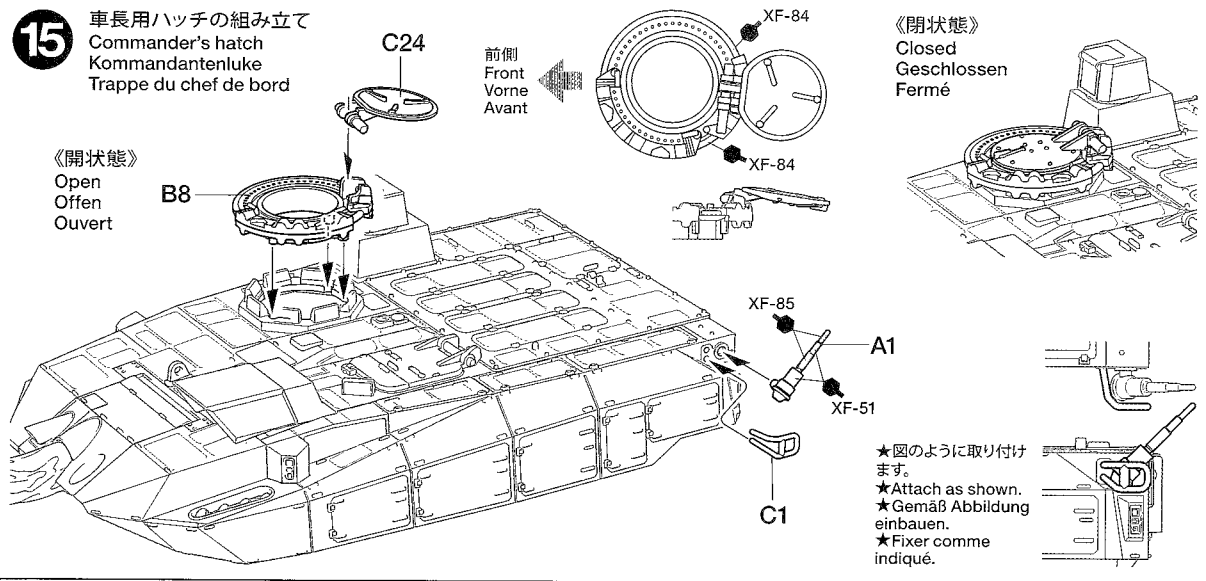


14

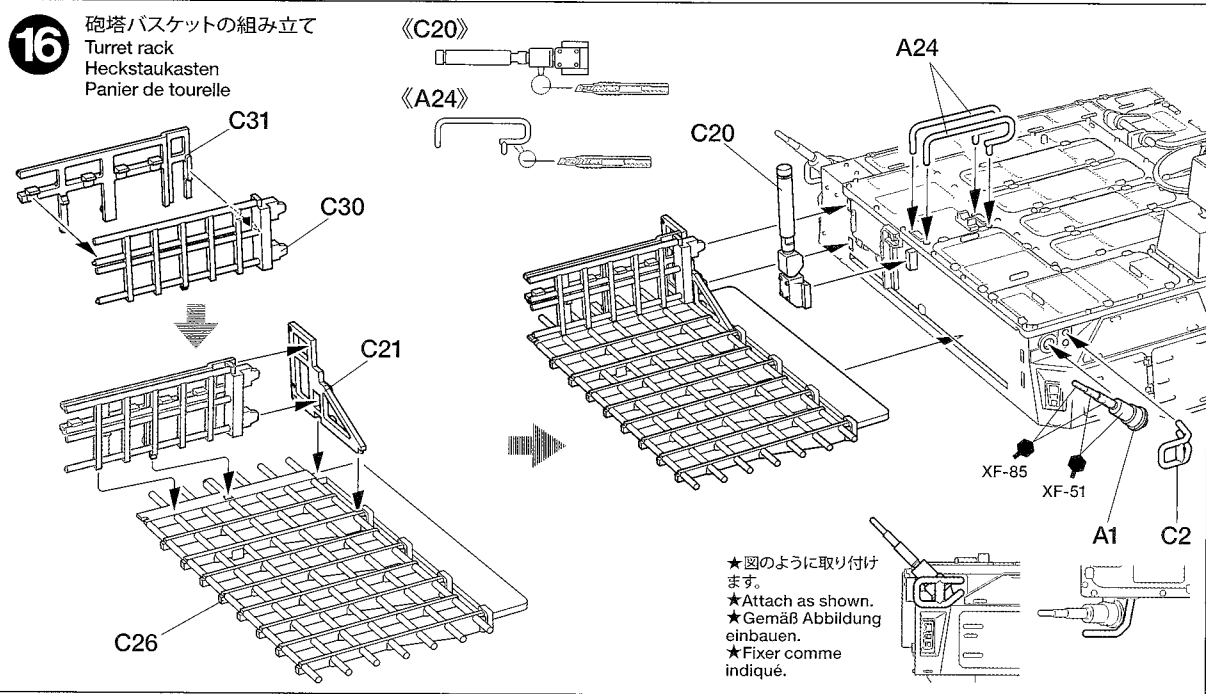
砲身の取り付け  
Attaching gun  
Befestigung der Kanone  
Fixation du canon



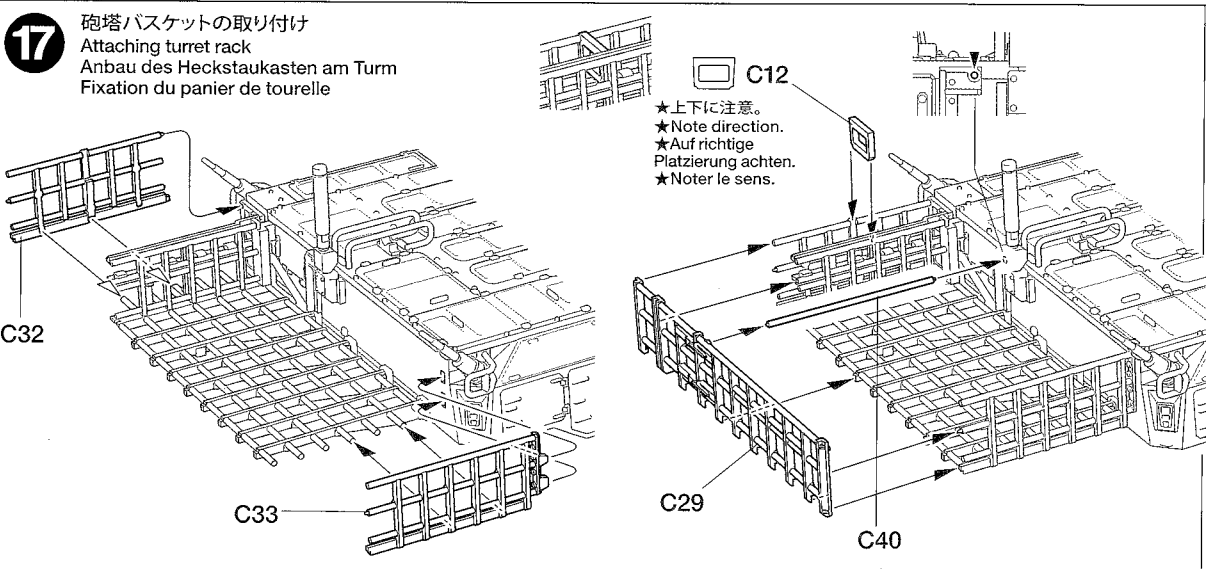
**15** 車長用ハッチの組み立て  
 Commander's hatch  
 Kommandantenluke  
 Trappe du chef de bord



**16** 砲塔バスケットの組み立て  
 Turret rack  
 Heckstaukasten  
 Panier de tourelle



**17** 砲塔バスケットの取り付け  
 Attaching turret rack  
 Anbau des Heckstaukasten am Turm  
 Fixation du panier de tourelle



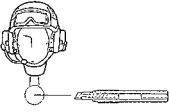


18

人形の取り付け  
Positioning figure  
Einsetzen der Figur  
Positionnement de la figurine

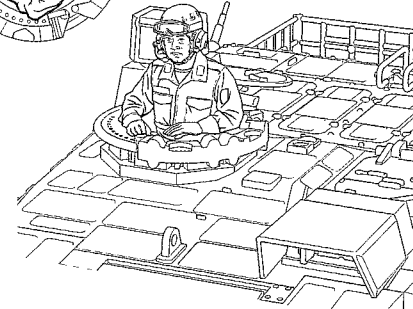
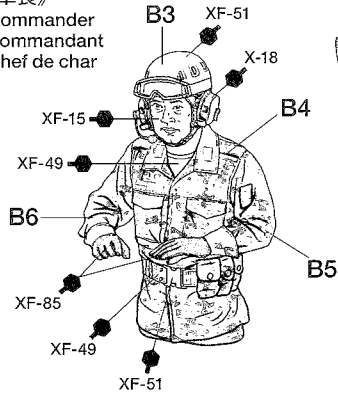
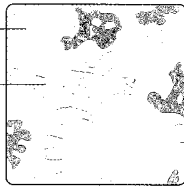
《車長》  
Commander  
Kommandant  
Chef de char

《B3》



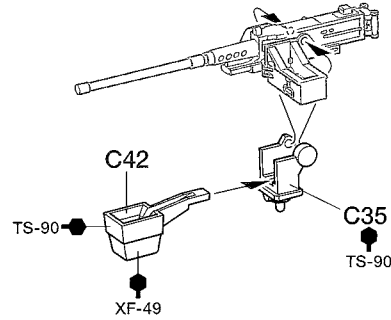
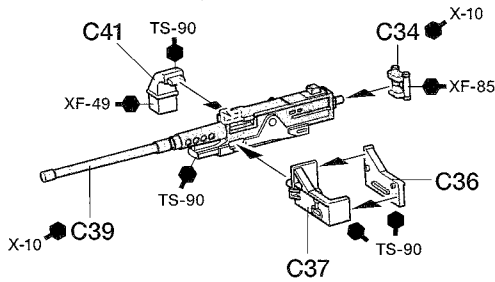
XF-64

XF-5:1  
+XF-57:1



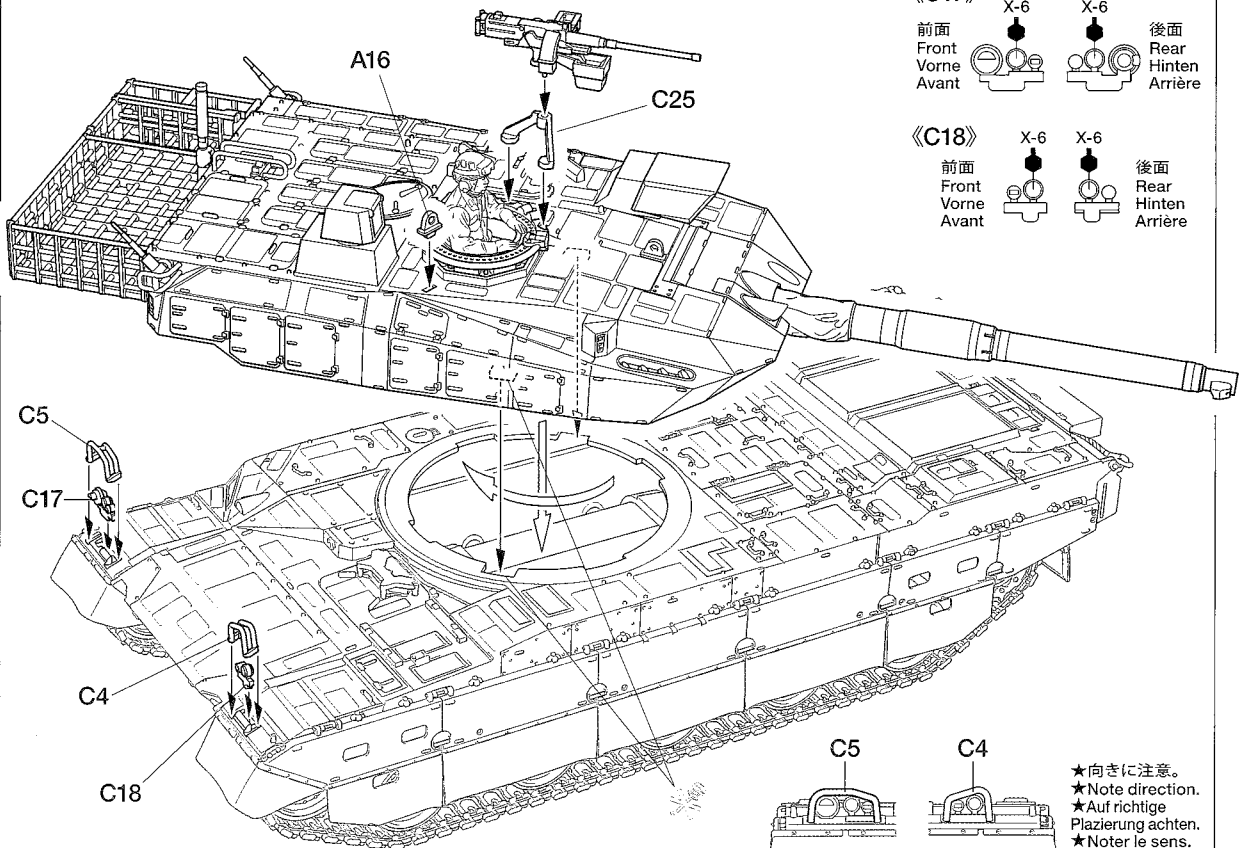
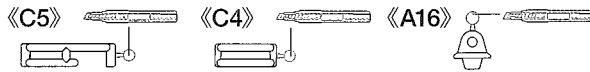
19

《12.7mm M2重機関銃》  
M2 12.7mm heavy machine gun  
M2 12.7mm schweres Maschinengewehr  
Mitrailleuse lourde M2 12,7mm



20

砲塔の取り付け  
Attaching turret  
Einbau des Turmes  
Installation de la tourelle



《C17》

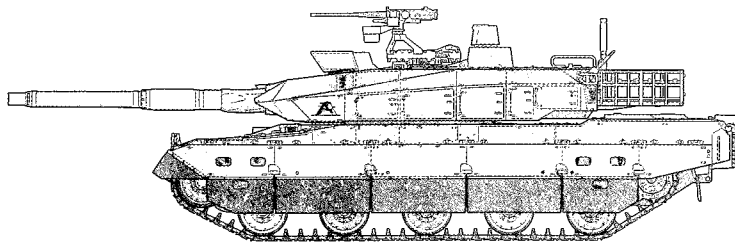
前面 Front Vorne Avant  
後面 Rear Hinten Arrière

《C18》

前面 Front Vorne Avant  
後面 Rear Hinten Arrière

★向きに注意。  
★Note direction.  
★Auf richtige  
Plazierung achten.  
★Noter le sens.

# TYPE 10 TANK



## PAINTING

### 《10式戦車の塗装》

10式戦車は陸上自衛隊の基本塗装である濃緑色と茶色の2色迷彩が施されています。部隊配備後は各部隊で迷彩を塗り直すため、迷彩パターンが少し異なる車輛も見られ、また各ホイールはどちらか1色で塗装。車体番号と所属部隊名は車体下部の前後に配置され、部隊マークはステンシルプレートなどを用いて描かれています。なお部隊マークの視認性を低くするための工夫を施している部隊も見られます。装備品など細部の塗装は組立図中にタミヤカラー・アクリル塗料、エナメル塗料、スプレー塗料の色番号で指示してあります。パッケージのイラストも参考にしてください。

### Painting the Type 10 Tank

The Type 10 tank is painted in Japan Ground Self Defense Force standard colors

Dark Green and Brown; the camouflage pattern sometimes differs as each tank is repainted by its unit. Each wheel is painted in either Dark Green or Brown. Tank number and unit name markings are on the hull front and rear undersides. Unit logos are applied using methods such as stenciling, and are sometimes purposely rendered less visible. Painting instructions for details are indicated during assembly and you may refer to the package illustration as well.

### Bemalung des Panzers Typ 10

Der Typ 10 ist in mit den Standardfarben der JGSDF Dunkelgrün und Braun lackiert. Das Tarnschema ist teilweise unterschiedlich, da jeder Panzer durch die Einheit lackiert wurde. Jede Laufrolle ist entweder Dunkelgrün oder Braun lackiert. Die Panzer Nummer und die Einheitsabzeichen befinden sich an der Unterseite der Wanne jeweils vorne und hinten, dabei werden die

Logos der Einheiten mit Schablonen aufgemalt und sind daher teilweise schlecht sichtbar. Die Bemalungshinweise befinden sich bei den einzelnen Bauschritten. Sie können auch die Bilder auf der Verpackung zu Rate ziehen.

### Peinture du Char Type 10

Le char Type 10 est peint dans les couleurs standards des Forces d'Autodéfense Terrestres Japonaises vert foncé et brun ; le schéma de camouflage varie car chaque tank est repeint en unité. Les roues sont peintes soit en vert foncé ou en brun. Le numéro du char et le nom de l'unité sont marqués en bas de la caisse, à l'avant et à l'arrière. Les symboles d'unité sont appliqués avec les pochoirs, parfois rendu moins visibles. Les informations de mise en peinture des détails sont fournies sur la notice d'assemblage. Se reporter également aux illustrations de la boîte.

## APPLYING DECALS

### 《スライドマークのはり方》

- ①はりたいマークをハサミで切り抜きます。
- ②マークをぬるま湯に10秒ほどひたしてからタオル等の布の上に置きます。
- ③台紙のはしを手で持ち、はるところにマークをスライドさせてモデルに移してください。
- ④指に少し水をつけてマークをぬらしながら、正しい位置にずらしします。
- ⑤やわらかな布でマークの内側の気泡を押し出しながら、押しつけるようにして水分をとります。

### DECAL APPLICATION

- ①Cut off decal from sheet.

- ②Dip the decal in tepid water for about 10 sec. and place on a clean cloth.
- ③Hold the backing sheet edge and slide decal onto the model.
- ④Move decal into position by wetting decal with finger.
- ⑤Press decal down gently with a soft cloth until excess water and air bubbles are gone.

### ANBRINGUNG DES ABZIEHBILDES

- ①Abziehbild vom Blatt ausschneiden.
- ②Das Abziehbild ungefähr 10 Sek. in lauwarmes Wasser tauchen, dann auf sauberen Stoff legen.
- ③Die Kante der Unterlage halten und das Abziehbild auf das Modell schieben.
- ④Das Abziehbild an die richtige Stelle schieben und dabei mit dem Finger das

### Abziehbild naßmachen.

- ⑤Das Abziehbild leicht mit einem weichen Tuch andrücken, bis überschüssiges Wasser und Luftblasen entfernt sind.

### APPLICATION DES DECALCOMANIES

- ①Découpez la décalcomanie de sa feuille.
- ②Plongez la décalcomanie dans de l'eau tiède pendant 10 secondes environ et poser sur un linge propre.
- ③Retenez la feuille de protection par le côté et glissez la décalcomanie sur le modèle réduit.
- ④Placez la décalcomanie à l'endroit voulu en la mouillant avec un de vos doigts.
- ⑤Pressez doucement la décalcomanie avec un tissu doux jusqu'à ce que l'eau en excès et les bulles aient disparu.

## 部品請求について

For use in Japan only!

★部品をなくしたり、こわした方は、このステッカーがはられたカスタマーサービス取次店までご注文いただけます。また、当社カスタマーサービスに直接ご注文する場合は、右記の方法でご注文することができます。詳しくは当社カスタマーサービスまでお問い合わせください。



- ①《郵便振替のご利用法》  
郵便局の払込用紙の通信欄に下のリストを参考にITEM番号、スケール、製品名、部品名、部品コード、数量を必ずご記入ください。振込人住所欄にはお電話番号もお書きいただき、口座番号・00810-9-1118、加入者名・(株)タミヤでお振込ください。
- ②《代金引換のご利用法》  
パーツ代金に加えて代引き手数料(324円)をご負担いただければ、注文またはホームページより代金引換によるご注文をお受けいたします。
- ③《タミヤカードのご利用法》  
タミヤカードをご利用の場合、代金はご指定金融機関の口座引き落としとなります。ご注文は電話またはホームページよりお受けいたします。

《住所》 〒422-8610 静岡県駿河区恩田原3-7  
株式会社タミヤ カスタマーサービス係

《お問い合わせ電話番号》  
静岡 054-283-0003  
東京 03-3899-3765 (静岡へ自動転送)  
※電話番号をお確かめの上、おかけ間違いのないようお願いいたします。  
《カスタマーサービスアドレス》  
[http://tamiya.com/japan/customer/cs\\_top.htm](http://tamiya.com/japan/customer/cs_top.htm)



## 陸上自衛隊 10式戦車

### ITEM 32588

★価格は2016年7月現在のものです。諸事情により変更となる場合があります。  
★税込価格の税率は8%となっています。

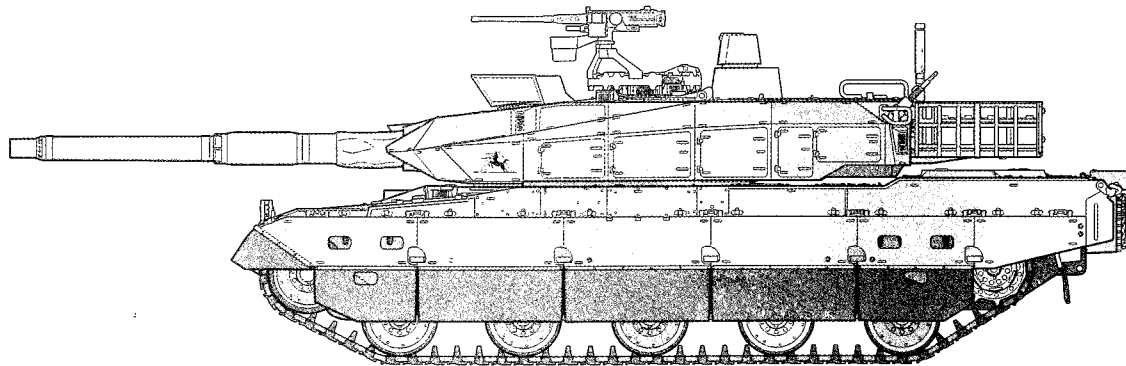
部品名	税込価格	本体価格	部品コード
Aパーツ(x1).....	648円	(600円)	10008754
Bパーツ.....	734円	(680円)	19000895
Cパーツ.....	626円	(580円)	19000896
Dパーツ.....	734円	(680円)	19000897
ウエイト(8x40mm)(x4).....	475円	(440円)	19403174
ポリキャップ(x4).....	129円	(120円)	19442023
マーク.....	345円	(320円)	19493228
説明図.....	345円	(320円)	11054855
解説文.....	324円	(300円)	11054856

## AFTER MARKET SERVICE CARD

When purchasing replacement parts, please take or send this form to your local Tamiya dealer so that the parts required can be correctly identified. Please note that specifications, availability and price are subject to change without notice.

Parts code	ITEM 32588
10008754.....	A Parts (x1)
19000895.....	B Parts
19000896.....	C Parts
19000897.....	D Parts
19403174.....	Weight (8x40mm) (x4)
19442023.....	Poly Cap (x4)
19493228.....	Decals
11054855.....	Instructions
11054856.....	Cover Story Leaflet

**1/48**  
**MM**  
Military Miniature  
[www.tamiya.com](http://www.tamiya.com)



# JAPAN GROUND SELF DEFENSE FORCE TYPE 10 TANK



## 陸上自衛隊 10式戦車

陸上自衛隊は1961年に制式採用された61式戦車を皮切りとして、74式戦車、90式戦車と国産主力戦車を運用してきました。しかし61式戦車はすでに退役し、74式戦車も1999年に退役を開始。また、90式戦車は将来戦に必要なC4Iと呼ばれる情報処理システムを搭載するには設計が古く、一方で重量60トンを越える外国製の戦車の導入は、日本の地形や道路事情を考慮すると困難でした。そこで、90式戦車と同等かそれ以上の火力、防御力、機動力を備え、同時に全国への配備に適した小型軽量化を実現した新型戦車として開発されたのが

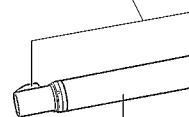
10式(ひとまるしき)戦車です。開発は1996年に開始され、2008年に試作車を初めて公開、2010年に制式採用されました。主砲には国産の120mm滑腔砲を搭載。砲身の軽量化、高腔圧化を進め、砲弾の発射薬や飛翔体構造を最適化して貫徹力を一段と強化。主砲には自動装填装置が装備され、乗員は車長、砲手、操縦手の3名。射撃統制装置の自動追尾機能などの性能向上により、S字スラローム走行中でも動く目標物に対して百発百中の命中精度を誇ると言われます。またC4Iシステムを導入して各部隊が連携した戦闘が可能なのはもとより、

### PHOTOS & NOMENCLATURE



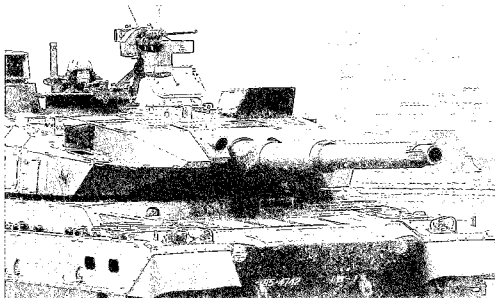
《各部名称》  
Nomenclature

砲口照合装置  
Muzzle Sights



44口径120mm滑  
44-Caliber 120r  
Smoothbore Gt

内蔵型のヘッド  
Built-in Head



将来の能力向上に対応できる拡張性も確保。パワーユニットはコンパクトに仕上げられた出力1,200馬力のV型8気筒ディーゼルトターボエンジン。無段階自動変速操向機を組み合わせ、優れた機動力を実現しています。サスペンションは車体を前後、左右、上下に姿勢制御できる全油気圧式。さらに、車体や砲塔に脱着式のモジュール装甲を採用して防御力と運用性を

を高め、トレーラー輸送により日本全国への迅速な展開が可能。陸上自衛隊の第4代国産主力戦車として大きな注目を集めている10式戦車は、2012年1月、教育部隊から部隊配備が開始され、74式戦車と順次交代して配備が進められています。なお、10式戦車は生産開始後も実際の運用に即した仕様変更が行われ、さらなる防衛力増強の一翼を担っています。

After the retirement of their Type 61 tank, and with the withdrawal of the Type 74 starting in 1999, the Japan Ground Self Defense Force (JGSDF) was in the market for a new main battle tank. Given the difficulties with equipping their Type 90 with the C4I (Command, Control, Communication, Computers and Intelligence) system, plus perceived unsuitability of heavier foreign tanks for the Japanese archipelago, the JGSDF opted to develop the homegrown Type 10 tank, a process started in 1996. It was introduced to the media for the first time in 2008, and officially announced in 2010. Lighter and more compact than the Type 90, it nevertheless offers equal or superior firepower, armor and maneuverability. Its domestically-produced 120mm smoothbore main gun features a lightweight, high pressure

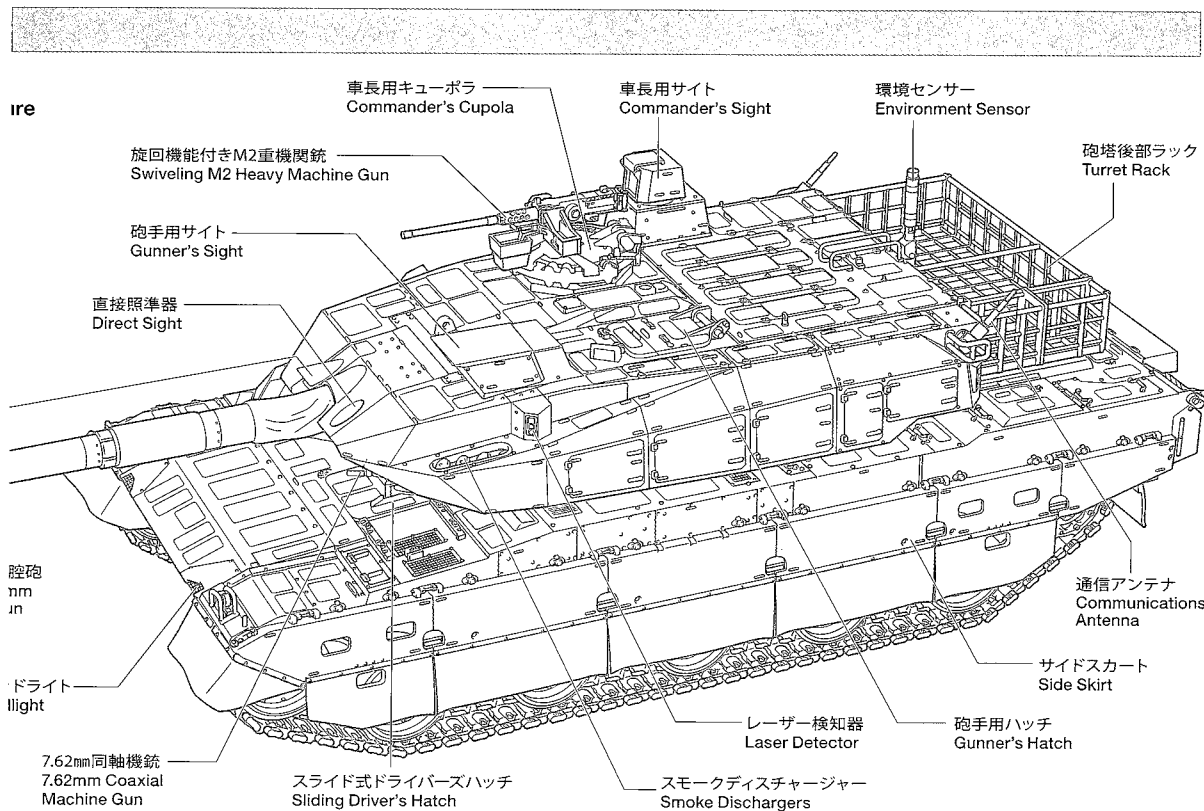
barrel and an autoloader that allows a three-man crew of commander, driver and gunner. The technologically advanced Type 10 has a fire control system which allows the gun to lock onto its target even as it maneuvers, plus capability to maximize the efficacy of C4I technology and adapt to potential future advances. It is powered by a compact 1,200hp V8 diesel with continuous variable transmission, for superior mobility in conjunction with hydraulic semi-active suspension. The hull and turret have modular armor sections to protect the vehicle, and modules are removable to aid in the tank's transport. Deployed starting with training units from January 2012, the Type 10 continues to be updated based upon feedback on its performance.

Da der Typ 61 Kampfpanzer ab dem Jahr 2000 ausgemustert war und die Aussonderung des Typ 74 im Jahr 1999 startete, waren die japanischen Selbstverteidigungskräfte (JGSDF) auf der Suche nach einem neuen Kampfpanzer. Der Typ 90 hatte einige funktionelle Nachteile und man hatte nicht die Möglichkeit ihn mit dem neuen C4I (Command, Control, Communication, Computers & Intelligence) System auszurüsten. Die Abwegigkeit anderer Lösungen wie der Import ausländischer Panzer (der Leopard II und der M1) wurden als zu schwer für die bergige japanische Insel angesehen) ließen nur eine Auswahl zu und man startete 1996 die Entwicklung des Typ 10. Er wurde 2008 erstmals den Medien vorgestellt und 2010 offiziell eingeführt. Leichter und kompakter als der Typ 90 bringt er überlegene Feuerkraft, Panzerschutz und Mobilität. Seine in Japan entwickelte 120mm Glattrohrkanone besitzt ein leichtes Rohr für

hohe Drücke und einen Autolader, der eine dreiköpfige Besatzung mit Fahrer, Richtschütze und Kommandant erlaubt. Der technologisch fortschrittliche Typ 10 hat eine Feuerleitanlage, welche die Waffe auch während der Bewegung auf dem Ziel hält. Sie kann die C4I Systeme optimieren und ist für kommende Kampfwertsteigerungen gerüstet. Ein kleinerer Diesel Motor mit 1200 HP zusammen mit dem Automatikgetriebe und einem halbaktiven hydraulischen Aufhängungssystem verleiht dem Typ 10 hohe Geschwindigkeit und Geländegängigkeit. Die Wanne und der Turm haben austauschbare Schutzpakete. Die Seitenmodule können zum Transport abgenommen werden. Die Auslieferung startete mit den Trainingseinheiten ab Januar 2012 und der Typ 10 wird nach den Erfahrungen aus der Nutzung verbessert werden.

Après le retrait du char Type 61 et celui du Type 74 commençant en 1999, les Forces d'Autodéfense Terrestres Japonaises (JGSDF) étaient à la recherche d'un nouveau char de bataille. Compte tenu des difficultés pour équiper le Type 90 avec le système C4I (Command, Control, Communication, Computers and Intelligence) et de l'inadaptation des chars étrangers plus lourds à une utilisation dans l'archipel japonais, les JGSDF optèrent pour le développement du char national Type 10, qui démarra effectivement en 1996. Il fut présenté aux médias pour la première fois en 2008 et officiellement annoncé en 2010. Plus léger et plus compact que le Type 90, il possède cependant une puissance de feu, une protection et une manœuvrabilité égales ou supérieures. Son canon de 120mm à âme lisse de production locale comporte un tube léger à haute pression et

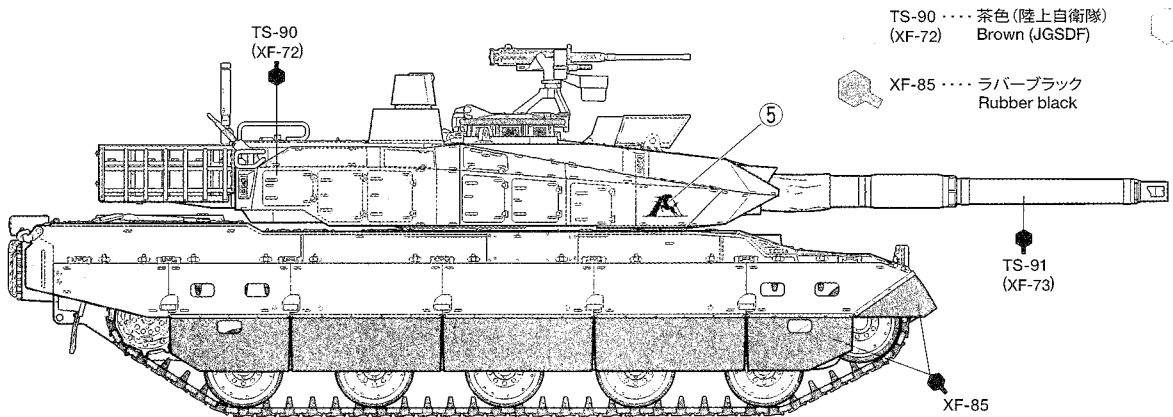
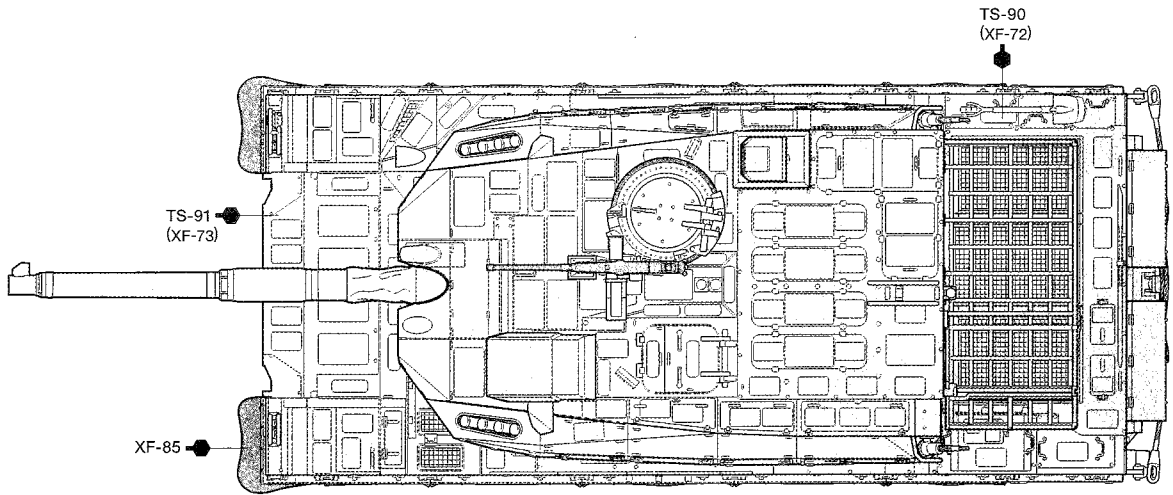
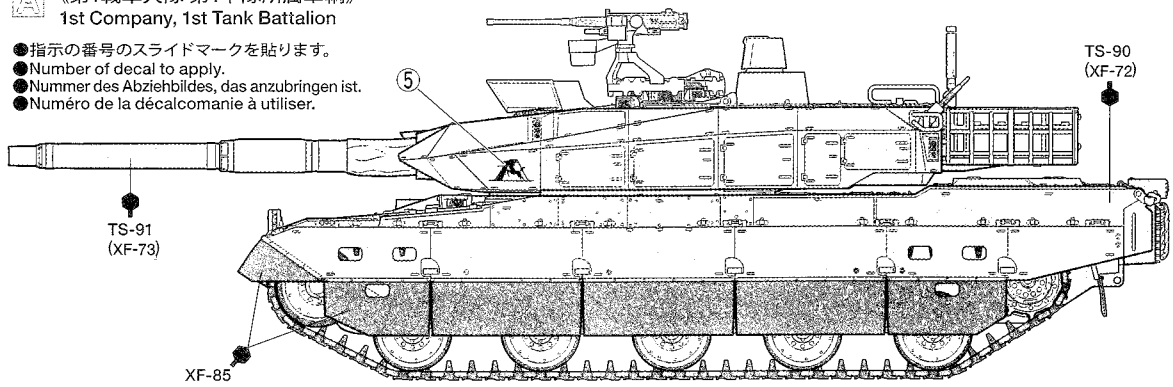
un système de rechargement automatique qui permet de limiter l'équipage à 3 hommes (chef, pilote et tireur). Le Type 10 de technologie avancée possède un système de contrôle de tir permettant au canon de rester pointé sur la cible pendant les évolutions du char. De plus, il optimise l'efficacité de la technologie C4I et pourra s'adapter aux futures avancées techniques. Il est propulsé par un moteur diesel V8 compact de 1.200cv avec transmission variable continue, pour une manœuvrabilité exceptionnelle en conjonction avec une suspension hydraulique semi-active. La caisse et la tourelle ont des sections de blindage modulaires. Certains modules sont démontables pour faciliter le transport du char. Déployé à partir de janvier 2012, en commençant par des unités d'entraînement, le Type 10 continue à évoluer sur la base des retours d'utilisation opérationnelle.



32588 JGSDF Type 10 Tank (11054856)

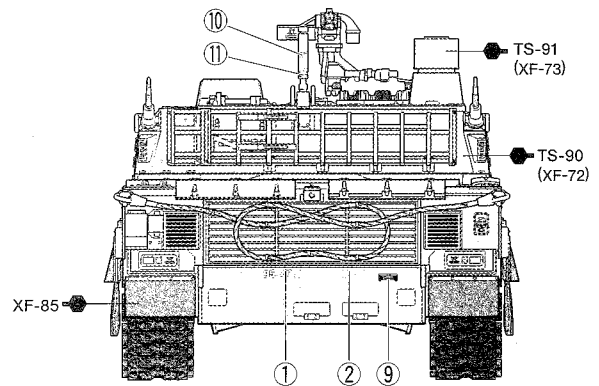
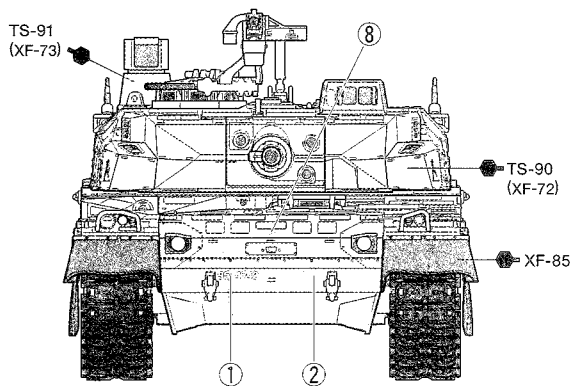
《第1戦車大隊 第1中隊所属車輛》  
1st Company, 1st Tank Battalion

- 指示の番号のスライドマークを貼ります。
- Number of decal to apply.
- Nummer des Abziehbildes, das anzubringen ist.
- Numéro de la décalcomanie à utiliser.



TS-90 ..... 茶色 (陸上自衛隊)  
(XF-72) Brown (JGSDF)

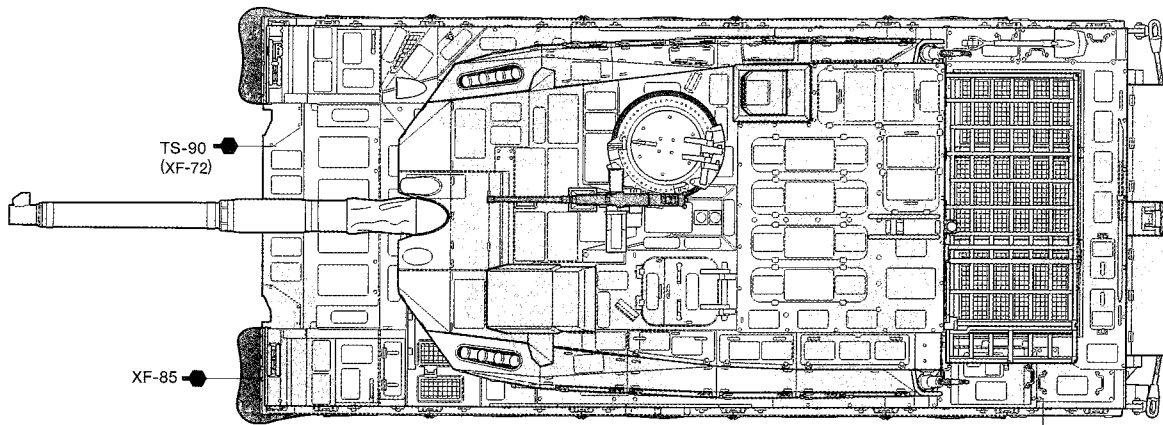
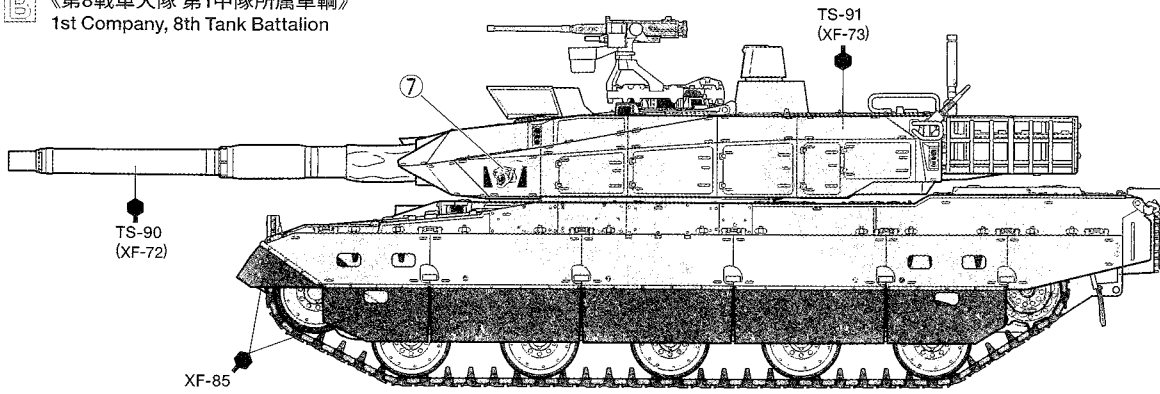
XF-85 ..... ラバーブラック  
Rubber black



# PAINTING

《第8戦車大隊 第1中隊所属車輛》  
1st Company, 8th Tank Battalion

BACKGROUND INFORMATION



TS-91 ..... 濃緑色 (陸上自衛隊)  
XF-73 Dark green (JGSDF)

