



U.S. NAVY PBR31Mk.II PATROL BOAT RIVER "PIBBER"



1/35 ミリタリーミニチュアシリーズ NO.150
PBR31Mk.IIピバー

Knowing that patrolling coastal and river waterways during a conflict in Viet Nam was going to be extremely hazardous, the U.S. Navy searched for a boat design that could be quickly produced and employed. One chosen was a fiberglass-hulled pleasure craft built by Modutec Marine in Seattle Washington. The Patrol Boat, River or PBR as it was known militarily, became one of the most successful weapons systems used in Southeast Asia. It was 31' 11" long ; 11' 7" wide, and 9' 9" high above the waterline. It displaced 8 3/4 tons loaded drawing two feet of water. It's crew of four was armed with a pair of .50 caliber machine guns in a turret at the bow, a single .50 cal gun or grenade launcher mounted on a tripod in the fan-

tail, plus a single M-60 on a pipe mount bolted to one of the amidships splinter shields. It was powered by two turbocharged Detroit Diesel 205 HP, V-6 marine engines, driving a pair of Jaccuzzi 14JY water jetdrives. The engines were located underneath the aft decking, and the boat was steered by two movable nozzles below the water line, mounted on the rear transom. The water intakes were located on the hull bottom. It had a top speed in excess of 25 knots. Surface radar and two-way radio equipment provided communication and maneuvering safety. Photographic coverage and assistance was provided by Mr. Jack Gilbert, U.S.A.

Da Patrouillenfahren an Küsten- und Wasserwegen während des VIETNAM-Konfliktes äußerst gefährlich waren, suchte die U.S.-Marine nach einem Boot, welches schnell produziert und eingesetzt werden konnte. Man wählte ein Boot mit einem Rumpf aus Fiberglas, gebaut von MODUTEC MARINE in SEATTLE, WASHINGTON. Das Patrouillen-Boot, Fluß oder PBR wie es militärisch hieß, wurde zu einem der erfolgreichsten Waffensysteme in SÜDOSTASIEN. Es war 9,73 m lang, 3,53 m breit und 2,97 m hoch. Es verdrängte beladen 8 3/4 t und hatte einen Tiefgang von 60 cm. Die Mannschaft, welche aus 4 Personen bestand, war mit 2 50-Kaliber Maschinenkanonen, welche sich auf einem Turm am Bug befanden, bewaffnet. Ein einzelner Kaliber 50 Kanonen- oder Granatwerfer befand sich

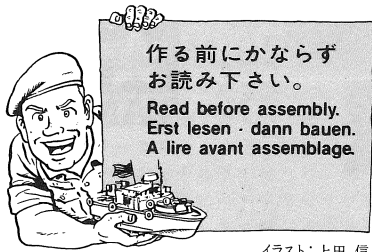
auf einem Fuß oder Dreibein und ein M-60 war auf einem der zwei Schutzschilder mittschiffs befestigt. Es wurde von 2 turbogeladenen DETROIT DIESEL 205 HP-V6 Schiffsmotoren angetrieben, welche die Kraft auf 2 JACCUZZI-14-JY Wasser-Düsenantriebe übertragen. Die Motoren befanden sich unterhalb des Achterdecks und das Schiff wurde von 2 Düsen, welche unter der Wasserlinie am Heck angebracht waren, gesteuert. Die Wassereinträge befanden sich auf dem Grund des Rumpfes. Die Spitzengeschwindigkeit lag bei 25 Knoten. Oberflächen-Radar und Funkausrüstung machten Kommunikation und sicheres Manövrieren möglich. Die Photos verdanken wir der Mitarbeit von Herrn JACK GILBERT, U.S.A.

Consciente que le patrouillage des zones côtières et des rivières serait une nécessité dans le conflit du Vietnam, l'US NAVY fit des recherches pour déterminer quel type d'embarcation pouvait convenir le mieux à cette tâche et être le plus rapidement disponible. Un bateau de plaisance à coque en fibre de verre, construit par Modutec Marine à Seattle fut sélectionné. Ce Patrol Boat River ou PBR dans son abréviation militaire devint l'un des systèmes d'armes les plus réussis employés dans le sud-est asiatique. Il mesurait 9,73m de long, 3,53m de large, 2,97m de hauteur au-dessus de la ligne de flottaison. Son tirant d'eau était de 60cm et son déplacement de 8 3/4 tonnes. Son équipage comptait quatre hommes équipés de 2

mitrailleuses 0,50 montées en tourelle de proue, d'un canon 0,50 ou d'un lance-grenade sur la plage arrière, et d'un M60 en position centrale. Le PBR était propulsé par deux jets d'eau Jaccuzzi 14JY dont la puissance était fournie par deux moteurs Marine V6 Détroit Diesel de 205 chevaux situés sous la plage arrière. Le bateau était dirigé par deux buses orientables situées sous la ligne de flottaison sur le tableau arrière. Les entrées d'eau se trouvaient sur la base de la coque. La vitesse maximale était supérieure à 25 nœuds. Un radar de surface et un équipement radio émission/réception complétaient l'équipement du PBR. Documentation fournie par Mr Jack Gilbert des Etats-Unis.

ベトナム戦争において首都サイゴンの南に広がるメコンデルタ地帯は、解放戦線ゲリラの支配下にありました。1965年頃からこの戦争に介入したアメリカ軍は、ブラウン・ウォーター・ネイビーという河川戦闘部隊を投入し、ゲリラの撃滅に乗り出します。数百隻のサンパン（エンジン付きの小舟）を駆使してデルタを支配する解放戦線に対し、先頭をきって立ち向ったのがこの河川哨戒艇PBR（Patrol Boat River）でした。全長31フィート、プラスチック製の船体に440馬力のエンジンを装備し、26Kt（48km/時）の速力を発揮しました。小さな船体にもかかわらず武装は強力で、前部に連装のM2・12.7mm重機関銃、後部にM60・7.62mm多用途機関銃2挺やMk18・40mmて弾発射器をもっています。また敵

軍との近接戦闘の多いことを考慮して、操縦室の周囲には鉄、セラミックの装甲板が取り付けられていました。このPBRの乗員は4～6名で、戦闘時には操縦員以外の全員が兵器を操作します。走行するのは河面であり、水深が浅いことから推進システムとしてスクリュープロペラのかわりにウォータージェット（水噴射）が採用されました。メコン河の戦闘にさいしてPBRは、索敵、偵察、警戒、軽攻撃の任務に多用され、そのことから「メコンの軽騎兵」と呼ばれました。実際の使用状況は映画「地獄の黙示録」で描かれたとおりです。PBRは解放戦線ゲリラとの戦闘で大きな戦果を記録していますが、その反面損害も少なくなく、アメリカ軍の8隻、南ベトナム軍の40隻がメコン河の濁った水の中に姿を消したのです。



イラスト：上田 信

- ★お買い求めの際、または組み立ての前には必ずキットの内容をお確かめ下さい。
- ★組み立てに入る前に、説明図をよく見て、全体の流れをつかんで下さい。
- ★接着剤、塗料は、必ずプラスチック用をお使い下さい。(別売)
- ★接着剤や塗料を使用する際は、十分換気に気をつけて下さい。

- ★Study the instructions thoroughly before assembly.
- ★Use plastic cement and paints only (available separately).
- ★Use cement sparingly and ventilate room while constructing.

- ★Vor Baubeginn die Bauanleitung genau durchlesen.
- ★Nur Klebstoff und Farben für Plastik verwenden (separat erhältlich).
- ★Nicht zuviel Klebstoff verwenden. Der Raum sollte beim Basteln gut gelüftet sein.

- ★Bien étudier les instructions de montage.
- ★Utiliser uniquement une colle et des peintures spéciales pour le polystyrène (disponibles séparément).

★Utiliser aussi peu que possible la colle et aérer la pièce pendant la construction.

- 用意する工具 / Tools required
Benötigtes Werkzeug / Outillage nécessaire

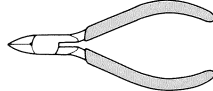
接着剤 (プラスチック用)

Cement
Kleber
Colle



ニッパー

Side cutter
Zwickzange
Pince coupante



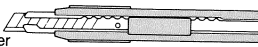
ピンセット

Tweezers
Pinzette
Précettes



ナイフ

Modeling knife
Modellermesser
Couteau de modéliste



張り線や、旗をとりつけるときは、別に糸又はエナメル線 (0.3mm) をご用意下さい。又紙用の接着剤も必要です。

Fine thread or wire for mast rigging and flag halyard is required (not in kit). Paste is also required for flag.

★Thick thread for anchor cable is included. Verwenden Sie dünnen Faden oder Draht, um den Mast aufzutakeln und für die Flaggleine (nicht im Baukasten). Kleber wird für die Flagge ebenso benötigt.

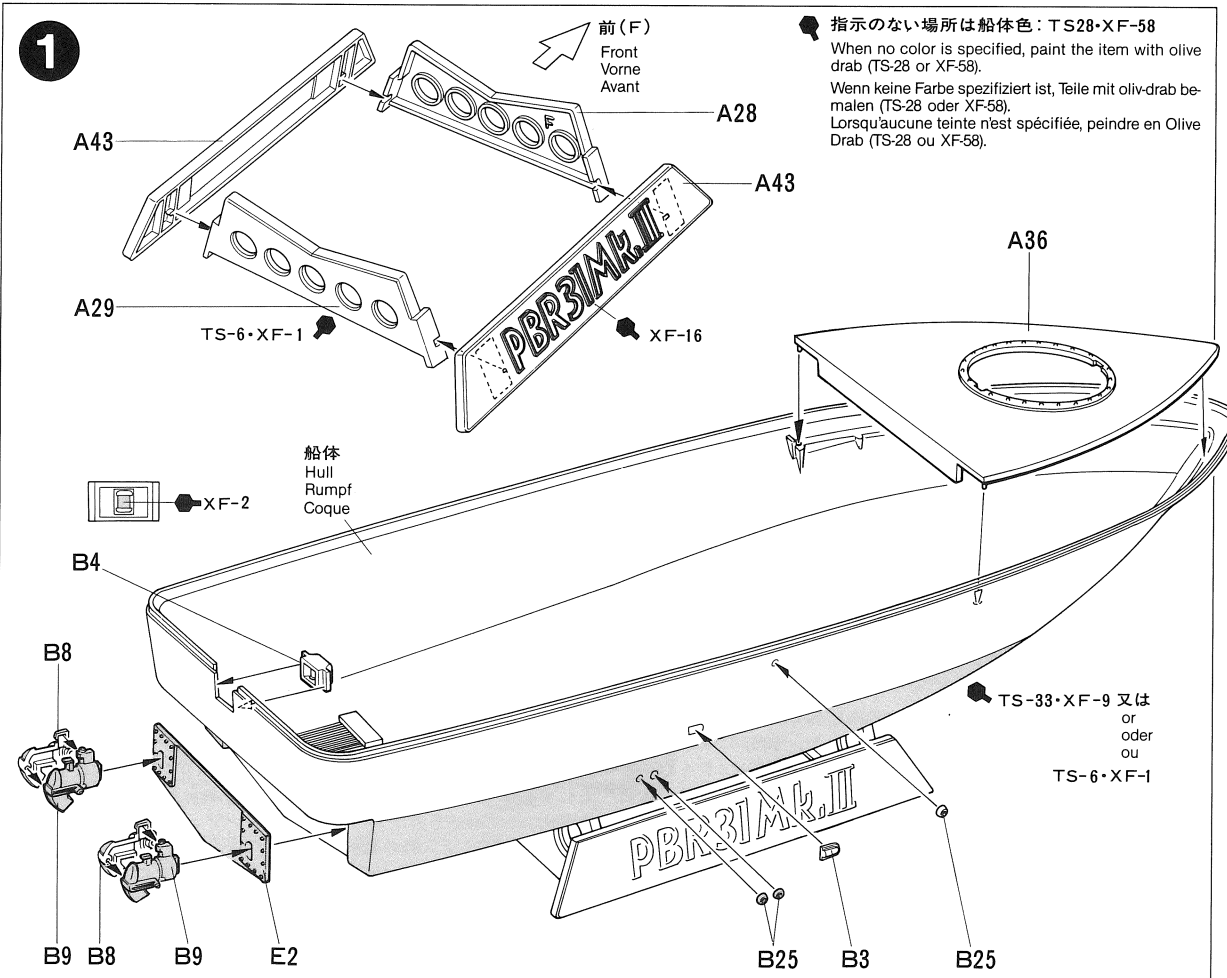
★Dicker Faden für das Ankerkabel ist enthalten.

La réalisation des haubans nécessite l'utilisation de fil textile ou métallique non inclus dans le kit.

★Le câble d'ancre est fourni.

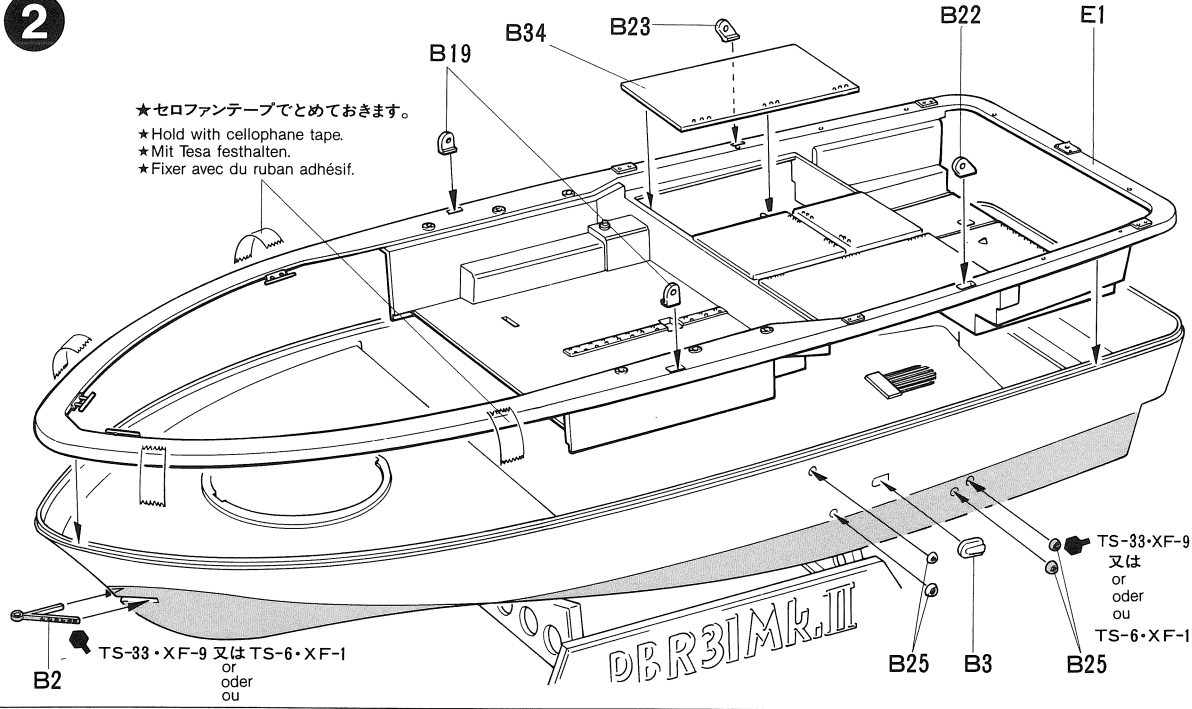
● 塗装指示のマークです。タミヤカラーのカラーナンバーで指示しました。

- TS-6 ● マットブラック / Matt black / Matt schwarz / Noir mat
- TS-28 ● オリーブドラブ2 / Olive drab 2 / Braun-oliv 2 / Vert olive 2
- TS-33 ● ダルレッド / Dull red / Mattrot / Rouge mat
- X-4 ● ブルー / Blue / Blau / Bleu
- X-5 ● グリーン / Green / Grün / Vert
- X-6 ● オレンジ / Orange / Orange / Orange
- X-7 ● レッド / Red / Rot / Rouge
- X-8 ● レモンイエロー / Lemon yellow / Zitronengelb / Jaune Citron
- X-10 ● ガンメタル / Gun metal / Metall-grau / Gris acier
- X-12 ● ゴールドリーフ / Gold leaf / Gold glänzend / Doré
- X-27 ● クリヤーレッド / Clear red / Klar-rot / Rouge translucide
- XF-1 ● フラットブラック / Flat black / Matt schwarz / Noir mat
- XF-2 ● フラットホワイト / Flat white / Matt weiß / Blanc mat
- XF-6 ● コッパー / Copper / Kupfer / Cuivre
- XF-7 ● フラットレッド / Flat red / Matt rot / Rouge mat
- XF-9 ● ハルレッド / Hull red / Rumpf rot / Rouge brique
- XF-10 ● フラットブラウン / Flat brown / Matt braun / Brun mat
- XF-16 ● フラットアルミ / Flat aluminum / Matt Aluminium / Aluminium mat
- XF-20 ● ミディアムグレー / Medium grey / Mittel-grau / Gris moyen
- XF-49 ● カーキ / Khaki / Khaki / Kaki
- XF-58 ● オリーブグリーン / Olive green / Olivgrün / Vert olive foncé
- XF-62 ● オリーブドラブ / Olive drab / Braun-oliv / Vert olive
- XF-65 ● フィールドグレイ / Field grey / Feldgrau / Gris campagne

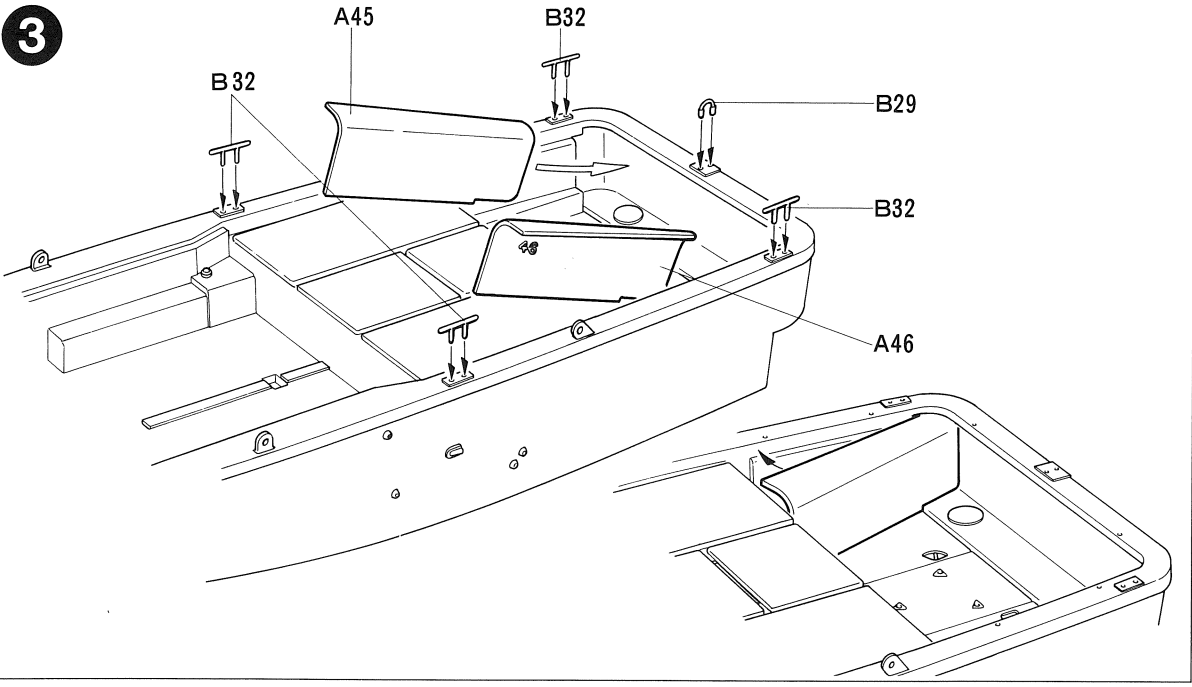


2

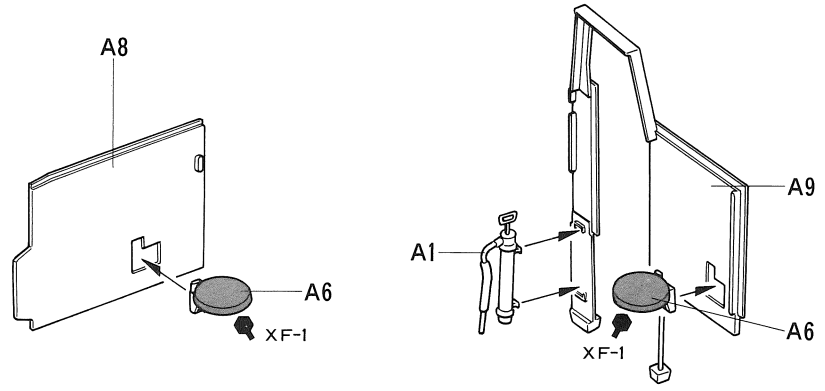
★セロファンテープでとめておきます。
 ★Hold with cellophane tape.
 ★Mit Tesa festhalten.
 ★Fixer avec du ruban adhésif.



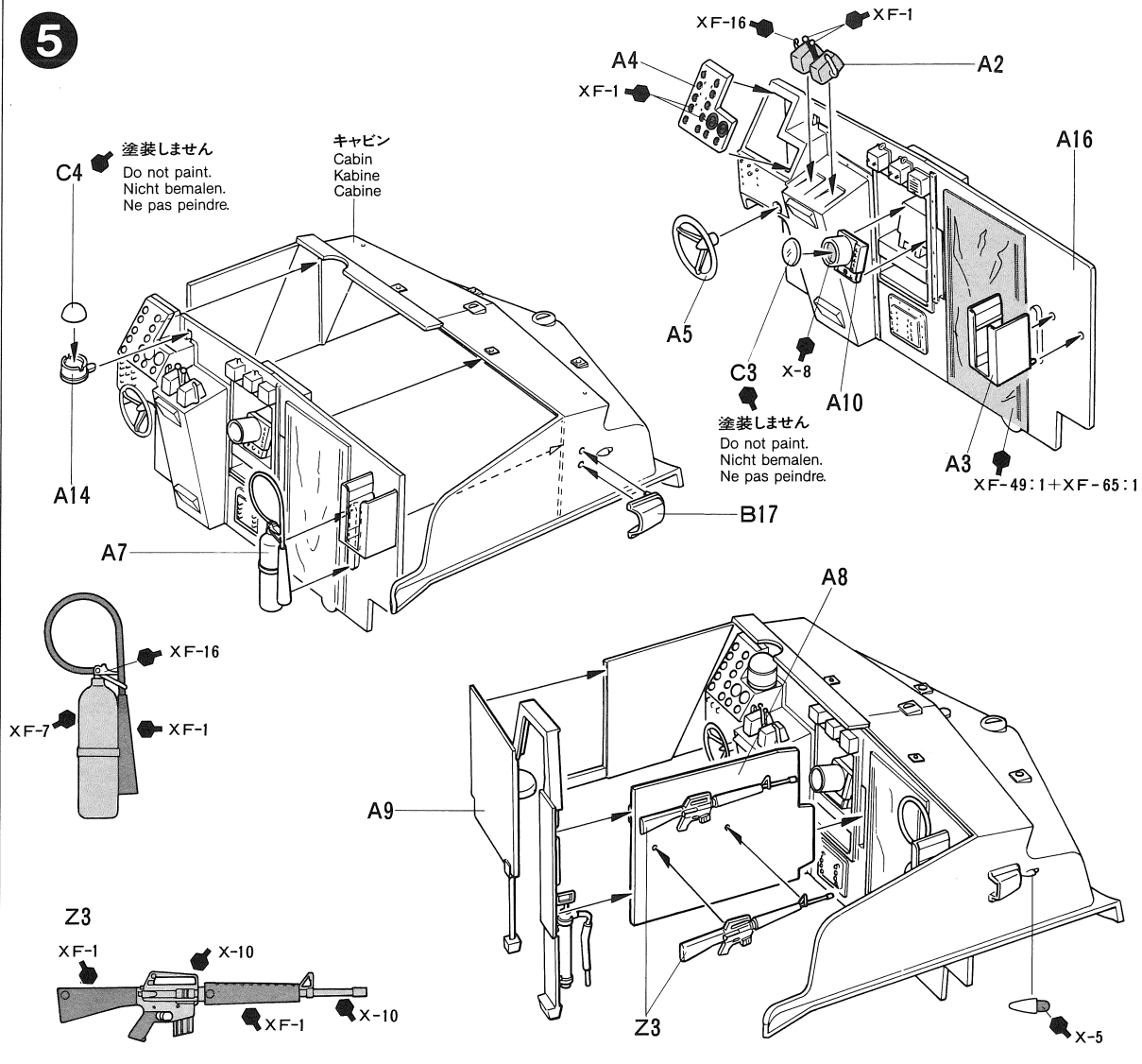
3



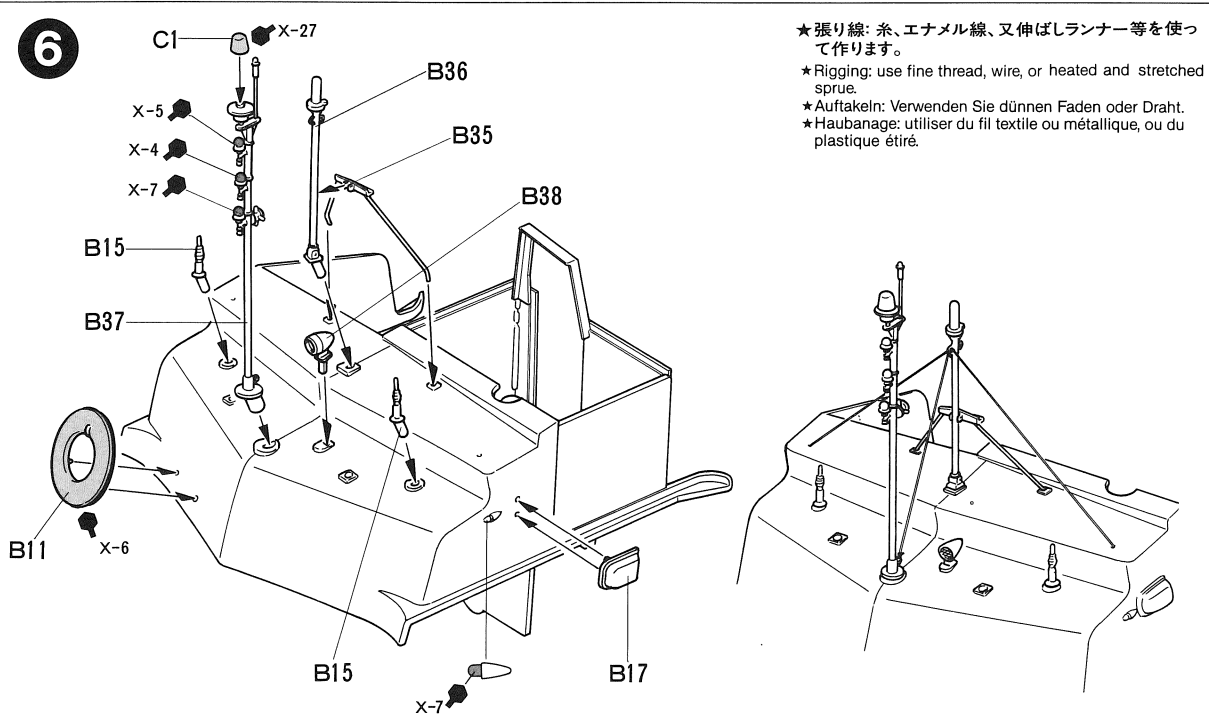
4



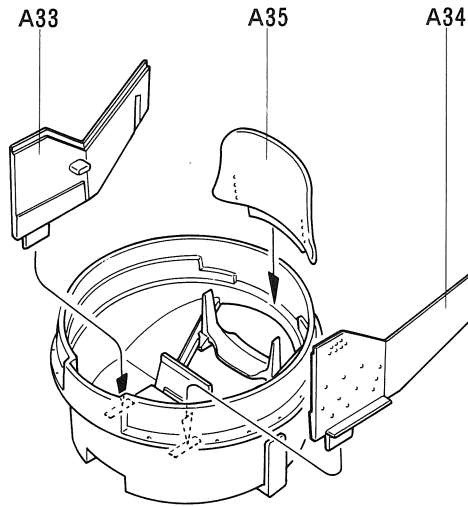
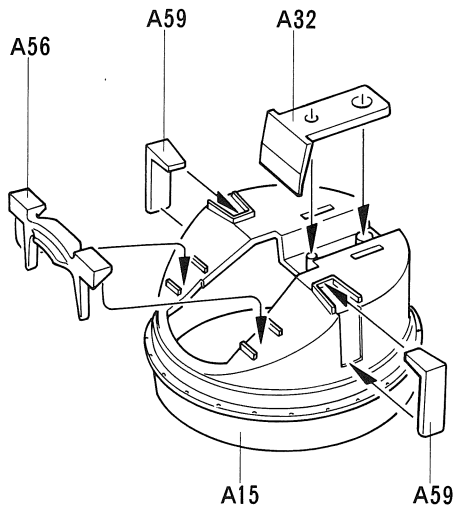
5



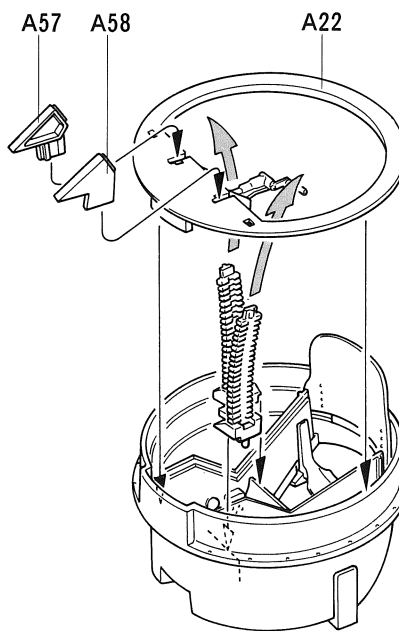
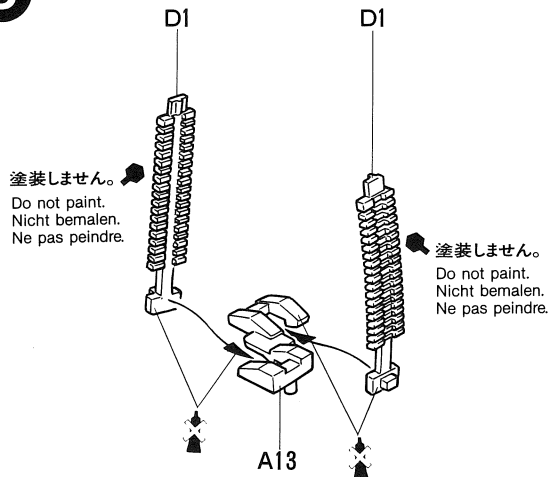
6



7

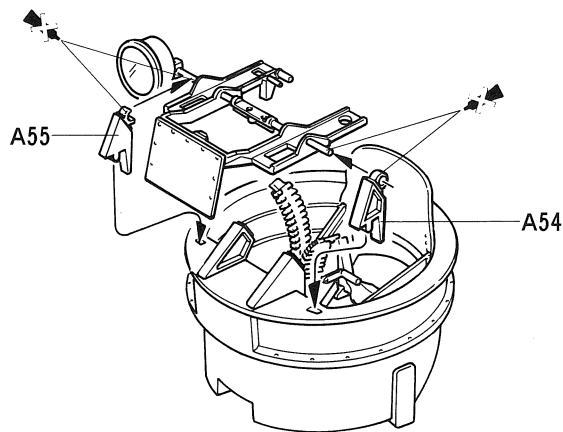
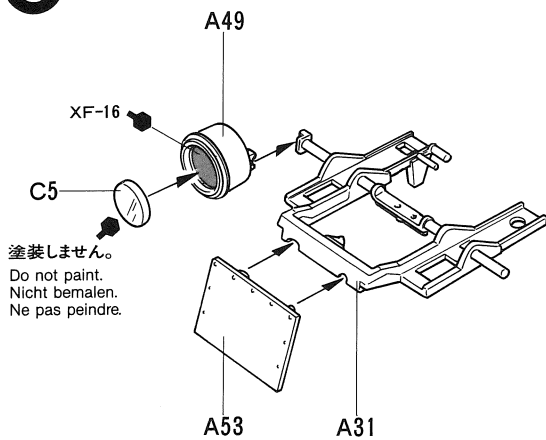


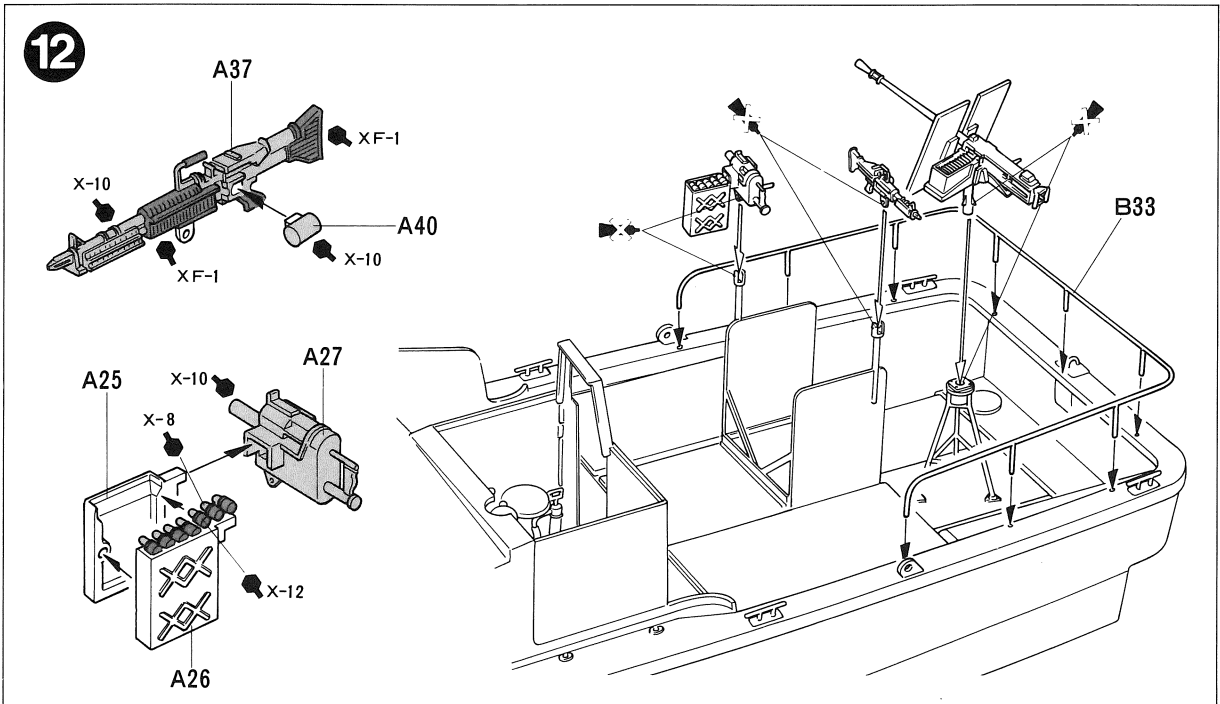
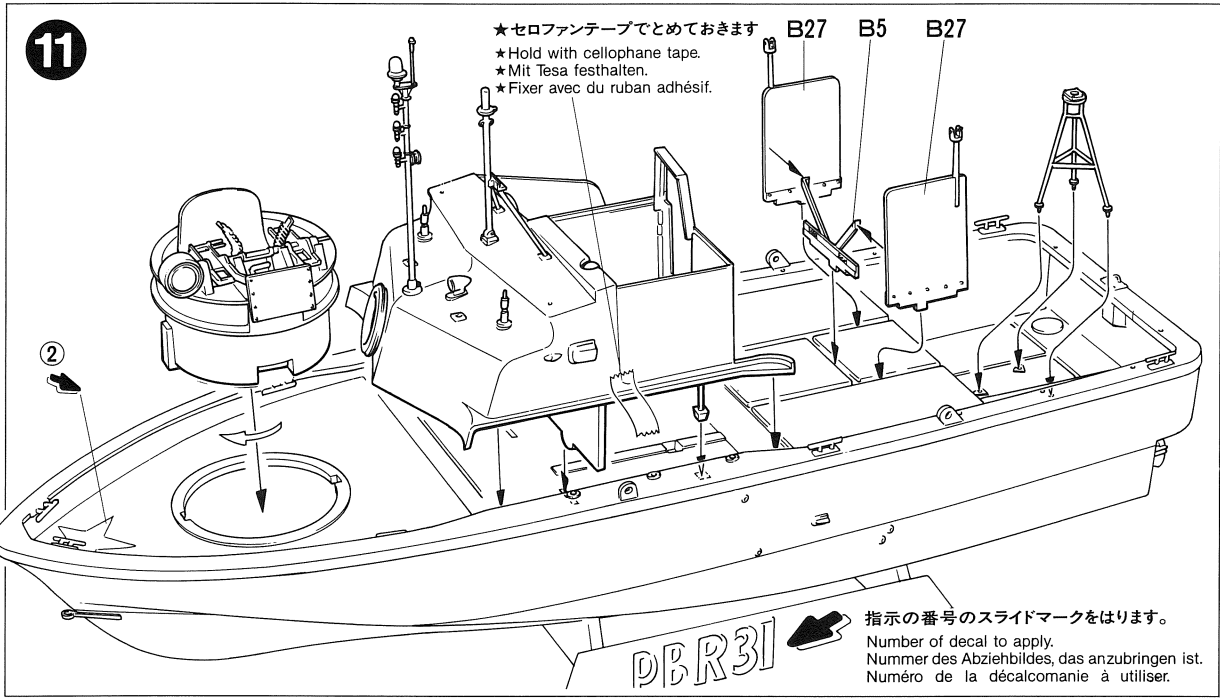
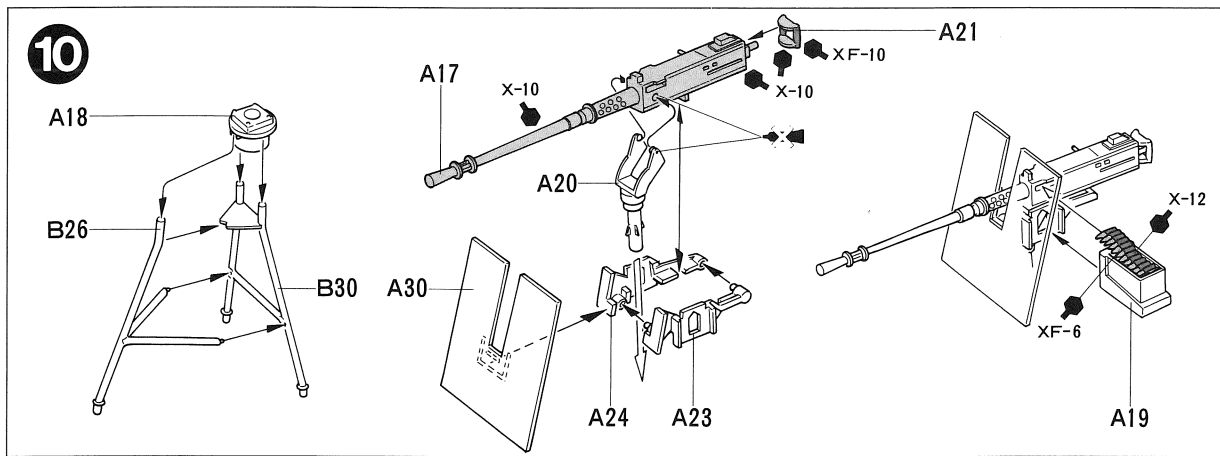
8



このマークの所は接着不要です。
Do not cement.
Nicht kleben.
Ne pas coller.

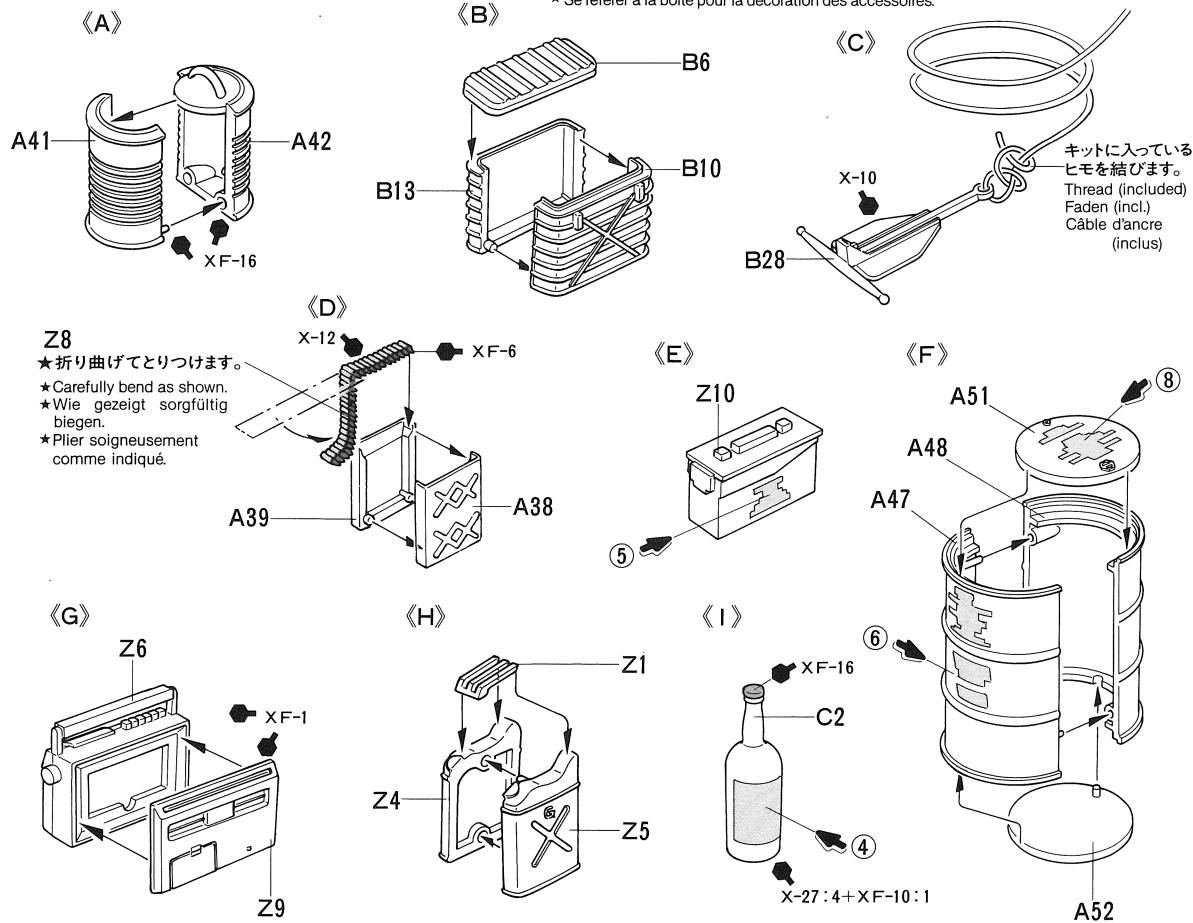
9





13

★アクセサリーパーツの塗装はパッケージを参考にして下さい。
 ★Refer to box side artwork for painting accessories.
 ★Die Bemalung der Zubehörteile sehen Sie auf der Kartonseite.
 ★Se référer à la boîte pour la décoration des accessoires.

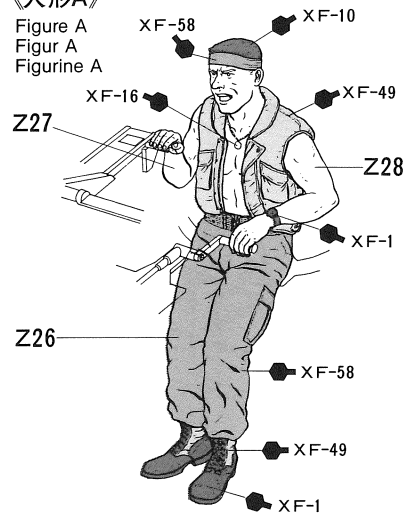


14

★腕のとりつけは⑩にあわせとりつけて下さい。
 ★Fix figures' arms to fit accessories, referring to step ⑩.
 ★Befestigen Sie die Arme der Figuren den jeweiligen Zubehörteilen entsprechend, siehe Schritt ⑩.
 ★Fixer les bras des figurines en fonction des accessoires (voir étape ⑩).

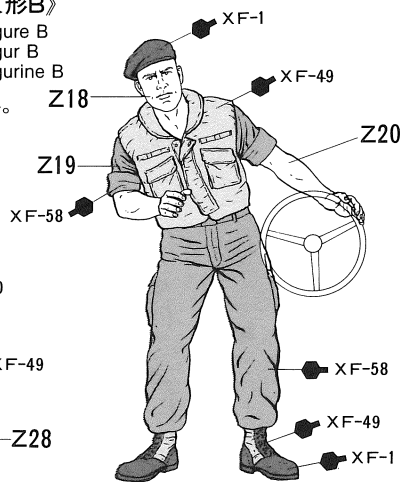
《人形A》

Figure A
Figur A
Figurine A



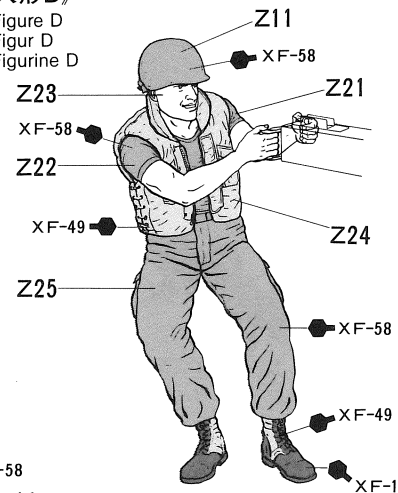
《人形B》

Figure B
Figur B
Figurine B



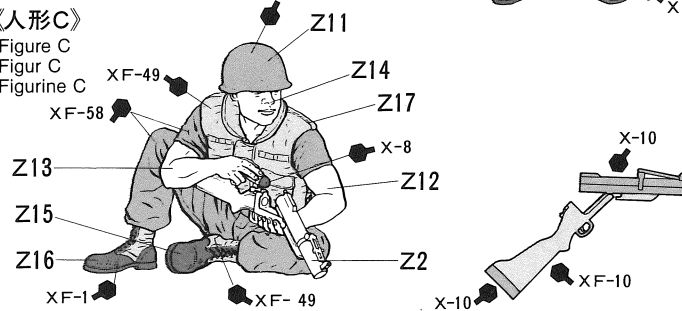
《人形D》

Figure D
Figur D
Figurine D

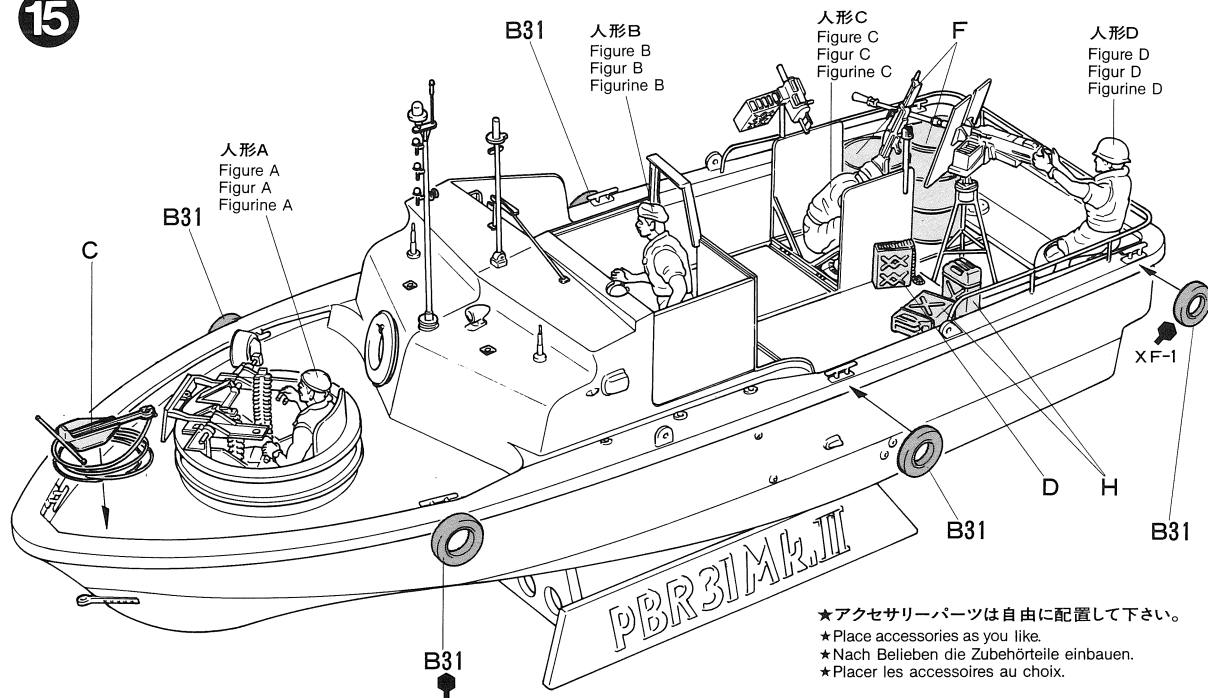


《人形C》

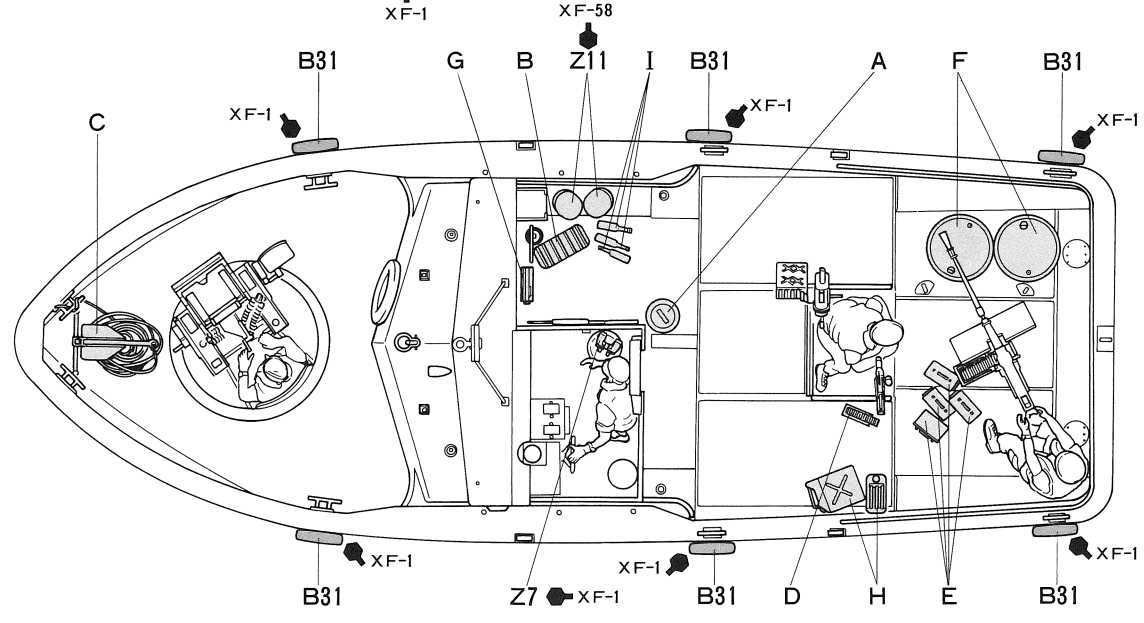
Figure C
Figur C
Figurine C



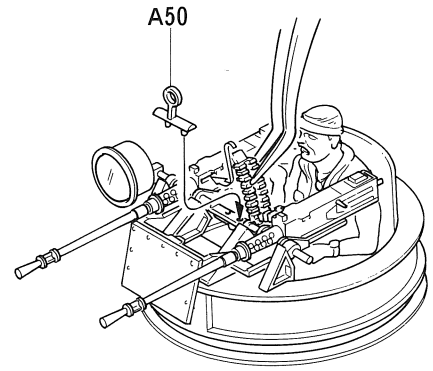
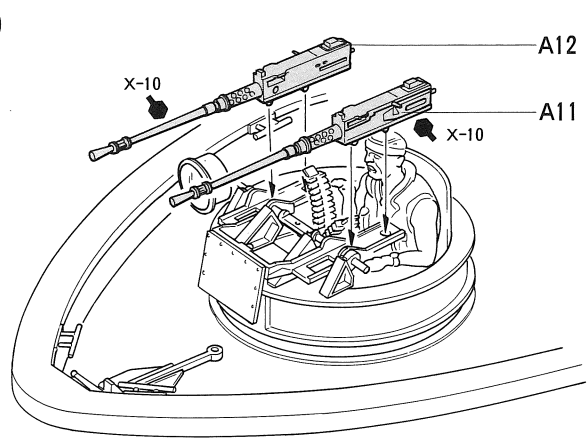
15



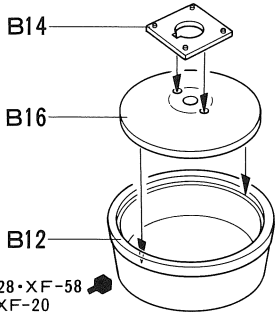
★アクセサリパーツは自由に配置して下さい。
 ★Place accessories as you like.
 ★Nach Belieben die Zubehorteile einbauen.
 ★Placer les accessoires au choix.



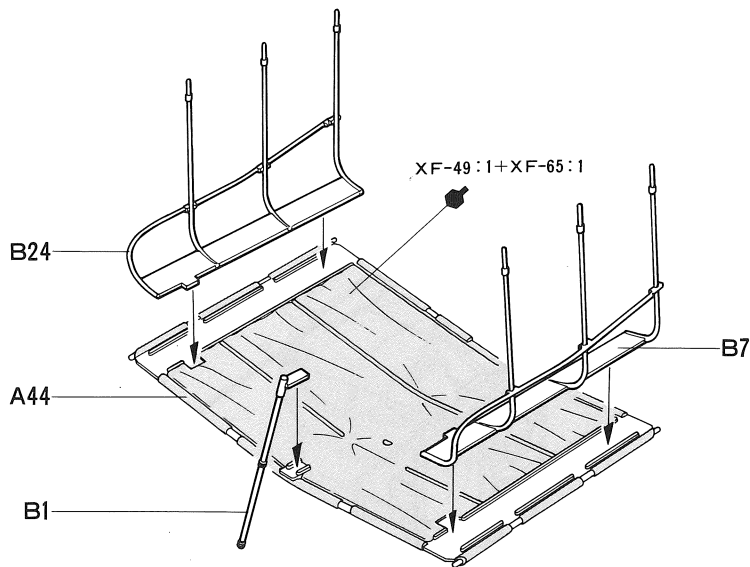
16



17

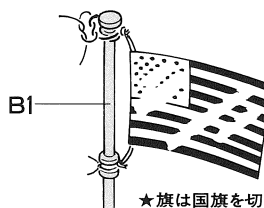
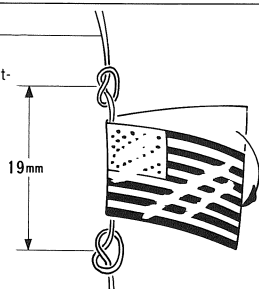


TS-28・XF-58
又は XF-20
or
oder
ou



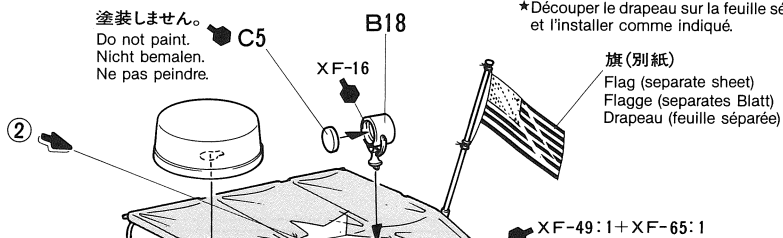
18

糸をとりつけます。
Thread (not in kit)
Faden (im Bausatz nicht ent-
halten)
Fil (non fourni)

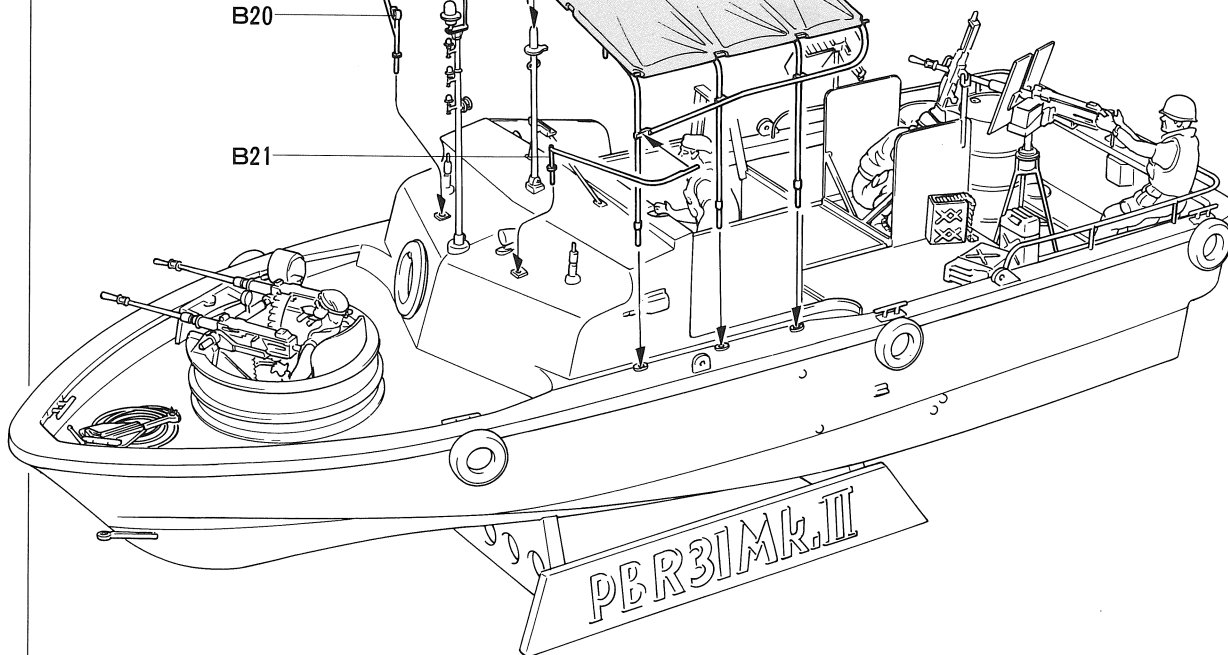


★旗は国旗を切りとってノリ(紙用)で貼って下さい。
★Cut flag from separate sheet, fold and paste as shown.
★Flagge vom separaten Blatt ausschneiden, wie gezeigt falten und kleben.
★Découper le drapeau sur la feuille séparée, le froisser et l'installer comme indiqué.

塗装しません。
Do not paint.
Nicht bemalen.
Ne pas peindre.



旗(別紙)
Flag (separate sheet)
Flagge (separates Blatt)
Drapeau (feuille séparée)



PAINTING

《PBR31Mk.II ビバーの塗装について》
ベトナム戦争で活躍したビバーは、船体上部がオリーブドラブ、喫水線以下は黒又は暗い赤で塗装されていました。キャビン上のキャンバスカバーもオリーブドラブですが、白を少しまぜ感じを出すと良いでしょう。レーダーアンテナのカバーはオリーブドラブまたはグレーでした。その他の細部の塗装やスライドマーク位置は、組立て図中の指示や、右図、箱絵を参考にして下さい。

PAINTING THE PBR 31 Mk.II

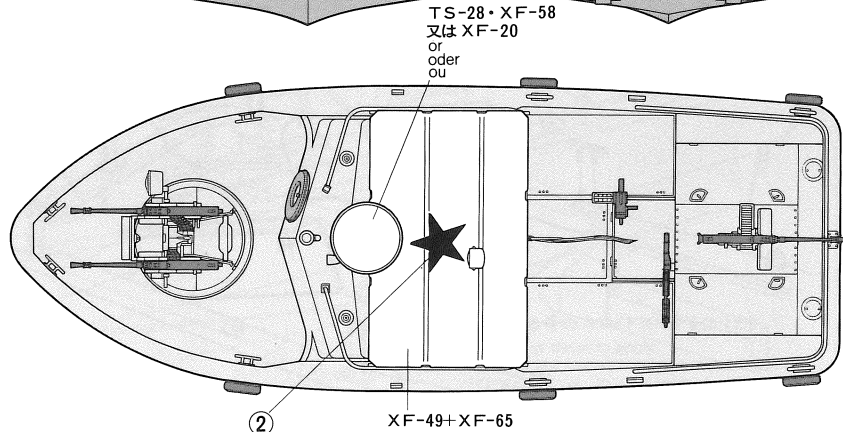
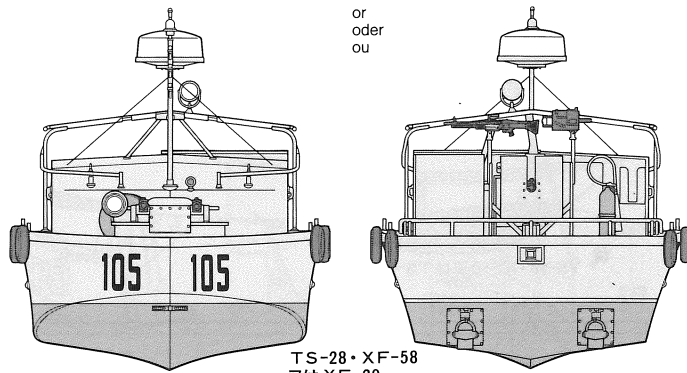
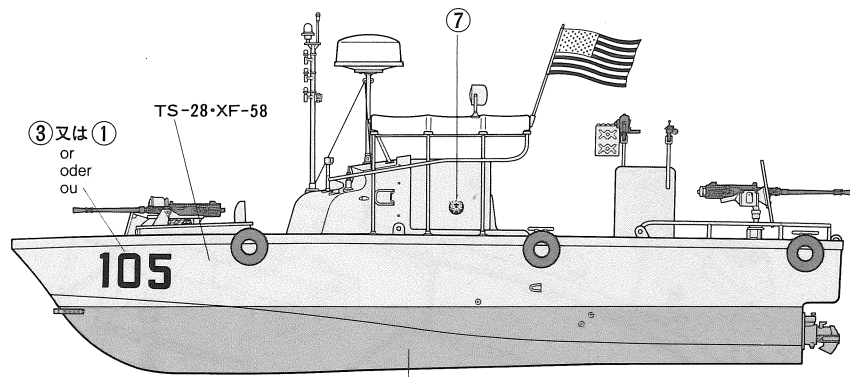
During the Viet Nam conflict, the PBR 31 Mk.II was painted overall olive drab with flat black or hull red below the waterline. The canvas cockpit covering was khaki. Radar antenna cover was olive drab or medium grey. Detail painting is called out during construction and should be done at that time.

BEMALUNG DES PBR 31 Mk.II

Während des VIETNAM-Konflikts war das PBR 31 Mk.II ganz in oliv-drab bemalt mit mattem schwarz oder Rumpf-rot unterhalb der Wasserlinie. Die Cockpit-Abdeckung aus Segeltuch war Khaki. Die Abdeckung der Radarantenne war oliv-drab oder mittelgrau. Die Einzelteile sollten während des Zusammenbaus bemalt werden.

DECORATION DU PBR 31 Mk.II

Pendant la guerre du Vietnam, le PBR 31 Mk.II était entièrement peint en olive Drab. La coque était noir mat ou rouge sous la ligne de flotaison. La toile du poste de pilotage était kaki. Le radome était olive Drab ou gris moyen. Effectuer la peinture des détails durant la construction.



APPLYING DECALS

《スライドマークのはりかた》

- ①はりたいマークをハサミで切りぬきます。
- ②マークをぬるま湯に10秒ほどひたしてからタオル等の布の上におきます。
- ③台紙のはしを手でもち、貼る所にマークをスライドさせてモデルに移して下さい。
- ④指に少し水をつけてマークをぬらしながら、正しい位置にずらしします。
- ⑤やわらかい布でマーク内側の気泡をおし出ししながら、おしつけるようにして水分をとります。

DECAL APPLICATION

1. Cut off decal from sheet.
2. Dip the decal in tepid water for about 10 sec. and place on a clean cloth.
3. Hold the backing sheet edge and slide decal onto the model.
4. Move decal into position by wetting decal with finger.
5. Press decal gently down with a soft cloth until excess water and air bubbles are gone.

ANBRINGUNG DES ABZIEHBILDES

1. Abziehbild vom Blatt ausschneiden.
2. Das Abziehbild ungefähr 10 Sek. in lauwarmes Wasser tauchen, dann auf sauberen Stoff legen.
3. Die Kante der Unterlage halten und das Abziehbild auf das Modell schieben.
4. Das Abziehbild an die richtige Stelle schieben und dabei mit dem Finger das Abziehbild naßmachen.
5. Das Abziehbild mit weichem Stoff ganz andrücken, bis kein überflüssiges Wasser und keine Luftblasen mehr vorhanden sind.

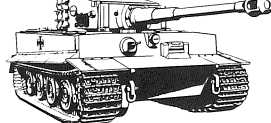
PRINTED IN PHILIPPINES

APPLICATION DES DECALCOMANIES

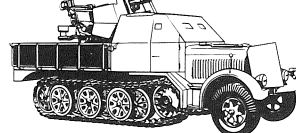
1. Découpez la décalcomanie de sa feuille.
2. Plongez la décalcomanie dans de l'eau tiède pendant 10 secondes environ et poser sur un linge propre.
3. Retenez la feuille de protection par le côté et glissez la décalcomanie sur le modèle réduit.
4. Placez la décalcomanie à l'endroit voulu en la mouillant avec un de vos doigts.
5. Pressez doucement la décalcomanie avec un tissu doux jusqu'à ce que l'eau en excès et les bulles aient disparu.

BUILD A COLLECTION OF TAMIYA PRECISION KITS.

Tiger I Late (35146)
version



8t Semi track (35144)
Sd.Kfz.7/2



★部品請求には下のカードが必要です。
部品請求をなさる方はあなたの氏名、住所、郵便番号（できれば電話番号）を1字ずつはつきりとお書き下さい。
○下の価格は予告なく変更となる場合がありますので御了承下さい。

U.S.NAVY PATROL BORT RIVER PBR 31Mk.II "PIBBER"

1/35M.M. PBR31Mk.IIビバー

部品を紛失したり、破損なされた方は、このカードの必要部品を丸でかこみ代金を現金書留又は定額為替で田宮模型アフターサービス係までお申し込み下さい。

A 部品	820円
B 部品	570円
C 部品	270円
D 部品	220円
E 部品	620円
Z 部品	620円
船体	820円
キャビン	470円
マーク・旗	220円

0599

★ ITEM 35150



田宮模型

静岡市恩田原3-7 千422-8610

For Japanese use only.