

Sturmgeschütz III

Ausf. B (Sd.Kfz.142)

1/35 MILITARY MINIATURE SERIES NO.281



1/35 ミリタリーミニチュアシリーズNO.281

ドイツⅢ号突撃砲B型

In 1935, a proposal was made for a Sturmgeschütz (assault gun) to be used as an armored infantry support vehicle. Such a vehicle would be an essential part of Germany's new Blitzkrieg "Lightning War" strategy which emphasized mobility, speed and striking deep into enemy lines. Daimler-Benz AG began development in 1936, and based the chassis design on the Panzerkampfwagen III tank, while Krupp was in charge of building the gun and turret. The first prototype 0 series, completed in 1938, was praised for its fixed monoblock turret which reduced overall height, improving defensive ability. The StuG III Ausf.A first production model was based on the Panzer III Ausf.F chassis with a short-barreled StuK37 75mm L/24 gun mounted in a superstructure. Although a rotating turret was not necessary, the 75mm gun did have limited 30 degree

1935 kam der Vorschlag für ein Sturmgeschütz als gepanzertes Fahrzeug zur Infanterie-Unterstützung. Das Fahrzeug sollte wesentlich zu Deutschlands neuer "Blitzkriegs-Strategie" beitragen, die auf Mobilität, Geschwindigkeit und Durchschlagskraft weit in die feindlichen Linien beruhte. Daimler Benz AG begann die Entwicklung 1936 und baute die Chassis-Auslegung auf dem Panzerkampfwagen III auf, während Krupp mit Bau von Kanone und Turm beauftragt wurde. Die erste, 1938 fertig gestellte, Nullserie der Prototypen wurde für ihren starren, einteiligen Turm gelobt, welcher die Gesamthöhe reduzierte und die Verteidigungsfähigkeit erhöhte. Das erste Serienmodell StuG III Ausf.A basierte auf dem Panzer III Ausf.F Chassis mit einer in einem Aufbau montierten, kurzrohrigen StuK-37 75mm L/24 Kanone. Obwohl ein drehbarer Turm nicht nötig war, besaß die 75mm Kanone eine begrenzte 30 Grad Beweglichkeit horizon-

En 1935 fut proposé en Allemagne le développement du Sturmgeschütz (canon d'assaut), véhicule blindé de soutien d'infanterie. Un tel engin serait primordial pour mener la Blitzkrieg (Guerre Eclair) basée sur la mobilité, la vitesse et la frappe loin à l'intérieur des lignes ennemies. Daimler-Benz AG lança le développement en 1936 sur la base du châssis du char de combat Panzerkampfwagen III, tandis que Krupp se chargeait du canon et de la tourelle. Le premier prototype série 0 terminé en 1938 se caractérisait par sa casemate fixe abaissant la hauteur totale et limitant la vulnérabilité. Le premier modèle de série StuG III Ausf.A basé sur le châssis du Panzerkampfwagen III Ausf.F était armé du canon court L/24 de 75mm. Le canon n'étant pas installé dans une tourelle rotative, son pointage était limité à 30° en azimut et en site. Le

第二次大戦勃発前の1936年、ドイツ陸軍兵器局は歩兵部隊の火力支援を任務とする機動力と攻撃力を兼ね備えた支援車輛の開発に着手しました。当時の主力戦車、Ⅲ号戦車の車体を流用したこの支援車輛は突撃砲と呼ばれ、1938年までに試作車が完成、運用試験により高い評価を受けました。砲塔を持たない突撃砲は広い固定戦闘室に戦車よりも大型の火炮を搭載することが可能となったばかりか、2mを下回る低いシルエットにより避弾性が大幅に向上、また待ち伏せ攻撃でも有利となったのです。増加試作型とも言えるA型に引き続き初の本格的な量産型となったB型は、初期のⅣ号戦車と同型の短砲身24口径7.5cm砲を搭載し、野砲用のパノラマ式望遠照準機により間接射撃での最大射程は6,000m。榴弾以外にも対戦車用の徹甲弾や成形炸薬弾を发射でき、携行弾薬数は44発。また複雑な面構成を見せる戦闘室は前面50mm、側面30mmと当時の主力戦車を上回る防衛装甲を備えていました。エンジンはB型から改良タイプのマイバッハHL120TRMに、変速機も信頼性

horizontal and vertical traverse. Armor measured 50mm on front and 30mm on sides, thicker than most tanks at the time. 30 StuG III Ausf.A assault guns were completed by May, 1940 and quickly sent to France, where they soon proved their effectiveness. The first truly mass-produced model was the Ausf.B, which featured the improved Maybach HL120TRM engine and ZF SSG77 transmission for top speed of 40km/h. Further improvements were made to tracks and wheels during the production cycle, with 250 Ausf.B guns completed between June 1940 and May 1941. Seeing action in the Balkan campaign and Operation Barbarossa, the Ausf.B was widely respected, both for the reliable direct fire support it provided, and for its ability to face such formidable Soviet tanks as the T-34 and KV-I.

tal und vertikal. Die Panzerung maß 50mm vorn und 30mm an den Seiten, mehr als bei den meisten Panzern jener Zeit. 30 StuG III Ausf.A Sturmgeschütze wurden bis Mai 1940 gefertigt und schnell nach Frankreich versandt, wo sie bald ihre Wirksamkeit bewiesen. Das erste echte Serienmodell war die Ausf.B, welche den verbesserten Maybach HL120TRM Motor und eine ZF SSG77 Kraftübertragung für eine Spitzengeschwindigkeit von 40km/h besaß. Im Produktionsverlauf erfuhren die Ketten und Räder weitere Verbesserungen, wobei 250 Geschütze Ausf.B zwischen Juni 1940 und Mai 1941 fertig gestellt wurden. Die Ausf.B, welche Einsätze im Balkan-Feldzug und bei der Operation Barbarossa erlebte, fand weithin Respekt, sowohl für den zuverlässigen, direkten Feuerschutz, den sie bot, als auch ihre Fähigkeit, es mit so Furcht erregenden Russischen Panzern wie den T-34 und den KV-I aufzunehmen.

blindage était épais de 50mm à l'avant et 30mm sur les côtés, plus important que sur la plupart des tanks de l'époque. La trentaine de canon d'assaut StuG III Ausf.A déjà construits en mai 1940 fut envoyée au combat en France où ils firent preuve de leur efficacité. La première version produite en grande série fut le Ausf.B qui disposait d'un moteur Maybach HL120TRM amélioré et d'une transmission ZF SSG77 lui permettant d'atteindre 40km/h. En cours de production, d'autres améliorations furent apportées aux chenilles et aux roues, 250 Ausf.B étant produits entre juin 1940 et mai 1941. Engagé dans la campagne des Balkans et l'Opération Barbarossa, le Ausf.B y acquit une excellente réputation pour son efficacité dans les missions d'appui direct et sa capacité à contrer les redoutables chars soviétiques T-34 et KV-1.

の高いZF製SSG77に換装され、高機能なトーションバー式サスペンションと相まって最高速度は40km/hに向上。生産途中から幅の広いキャタピラや新型の起動輪、転輪が導入されるなど足周りにも改良が加えられました。1940年6月から翌年5月までに250輜にも改良が加えられました。1940年6月から翌年5月までに250輜が生産され、1941年4月のバルカン侵攻作戦、そして同年6月に開始されたバルバロッサ作戦にも出撃。突撃砲大隊の主力装備となったⅢ号突撃砲B型は、歩兵部隊と連携した強力な支援砲撃で敵拠点を粉砕するのはもちろんのこと、強敵として現れたソ連のT34やKV-I戦車に対しても貫徹力の大きな成形炸薬弾で対抗。ロシアの泥濘による悪路や冬季装備の不足に悩まされながらも、火力と投入数で大きく勝るソ連戦車部隊を搭乗員達の比類ない働きで撃退するなど、最前線に置かれたドイツ軍部隊の窮地を幾度となく救ったのです。Ⅲ号突撃砲はその後、実戦の中で培った経験を元に本来の歩兵支援兵器から対戦車兵器へと改修を重ね、最終タイプとなったG型まで進化を続けました。



作る前には必ず
お読みください。

READ BEFORE ASSEMBLY.
ERST LESEN - DANN BAUEN.
LIRE AVANT ASSEMBLAGE.

イラスト：上田 信

●このキットは組み立てモデルです。作る前に必ず説明書を最後までお読みください。また小学生などの低年齢の方が組み立てる時は、保護者の方もお読みください。
●接着剤や塗料は、必ずプラスチック用をお使いください。(別売)
●Read carefully and fully understand the instructions before commencing assembly. A supervising adult should also read the instructions if a child assembles the model.

●Bevor Sie mit dem Zusammenbau beginnen, sollten Sie alle Anweisungen gelesen und verstanden haben. Falls ein Kind das Modell zusammenbaut, sollte ein beaufsichtigender Erwachsener die Bauanleitung ebenfalls gelesen haben.
●Bien lire et assimiler les instructions avant de commencer l'assemblage. La construction du modèle par un enfant doit s'effectuer sous la surveillance d'un adulte.

注意 ●このキットは組み立てモデルです。作る前に必ず説明書を最後までお読みください。また小学生などの低年齢の方が組み立てる時は、保護者の方もお読みください。また接着剤や塗料は、必ずプラスチック用をお使いください。(別売) ●工具の使用には十分注意してください。特にナイフ、ニッパーなどの刃物によるケガや事故に注意してください。●接着剤や塗料は使用する前にそれぞれの注意書きをよく読み、指示に従って正しく使用し、使用する時は換気に十分注意してください。●小さなお子様のいる所での工作はやめてください。小さな部品の飲み込みや、ビニール袋をかぶっての窒息などの危険な状況が考えられます。

VORSICHT ●Bevor Sie mit dem Zusammenbau beginnen, sollten Sie alle Anweisungen gelesen und verstanden haben. Fall sein Kind das Modell zusammenbaut, sollte ein beaufsichtigender Erwachsener die Bauanleitung ebenfalls gelesen haben. ●Beim Zusammenbau dieses Bausatzes werden Werkzeuge einschließlich Messer verwendet. Zur Vermeidung von Verletzungen ist besondere Vorsicht angebracht. ●Wenn Sie Farben und/oder Kleber verwenden (nicht im Bausatz enthalten), beachten und befolgen Sie die dort beiliegenden Anweisungen. Nur Klebstoff und Farben für Plastik verwenden. ●Bausatz von kleinen Kindern fernhalten. Verhüten Sie, daß Kinder irgendwelche Bauteile in den Mund nehmen oder Plastiktüten über den Kopf ziehen.

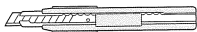
CAUTION ●Read carefully and fully understand the instructions before commencing assembly. A supervising adult should also read the instructions if a child assembles the model. ●When assembling this kit, tools including knives are used. Extra care should be taken to avoid personal injury. ●Read and follow the instructions supplied with paint and/or cement, if used (not included in kit). Use plastic cement and paints only. ●Keep out of reach of small children. Children must not be allowed to put any part in their mouths or pull vinyl bag over their heads.

PRECAUTIONS ●Bien lire et assimiler les instructions avant de commencer l'assemblage. La construction du modèle par un enfant doit s'effectuer sous la surveillance d'un adulte. ●L'assemblage de ce kit requiert de l'outillage, en particulier des couteaux de modélisme. Manier les outils avec précaution pour éviter toute blessure. ●Lire et suivre les instructions d'utilisation des peintures et ou de la colle, si utilisées (non incluses dans le kit). Utiliser uniquement une colle et des peintures spéciales pour le polystyrène. ●Garder hors de portée des enfants en bas âge. Ne pas laisser les enfants mettre en bouche ou sucer les pièces, ou passer un sachet vinyl sur la tête.

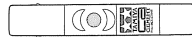
RECOMMENDED TOOLS

- 用意する工具
- Tools recommended
- Benötigtes Werkzeug
- Outillage nécessaire

ナイフ
Modeling knife
Modelliermesser
Couteau de modéliste



瞬間接着剤
Instant cement
Sekundenkleber
Colle rapide



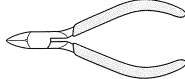
ピンバイス (1mm)
Pin vise
Schraubstock
Outil à percer



接着剤
(プラスチック用)
Cement
Kleber
Colle



ニッパー
Side cutters
Seitenschneider
Pince coupante



- この他にエッチング工具、ピンセットがあると便利です。
- Tools for photo-etched parts and tweezers will also be useful.
- Für die fotogésätzten Teile sind geeignete Werkzeuge und eine Pinzette hilfreich.
- Des outils pour photo-découpe et des précelles seront également utiles.

PAINTS REQUIRED

●塗装指示のマークです。タミヤカラーのカラーナンバーで指示しました。
This mark denotes numbers for Tamiya Paint colors.

- TS-4 ●ジャーマングレイ / German grey / Deutsches Grau (XF-63)
- X-5 ●グリーン / Green / Grün / Vert
- X-7 ●レッド / Red / Rot / Rouge
- X-10 ●ガンメタル / Gun metal / Metall-Grau / Gris acier

- X-11 ●クロームシルバー / Chrome silver / Chrom-Silber / Aluminium chromé
- X-18 ●セメグロスブラック / Semi gloss black / Seidenglanz Schwarz / Noir satiné
- XF-1 ●フラットブラック / Flat black / Matt Schwarz / Noir mat
- XF-2 ●フラットホワイト / Flat white / Matt Weiß / Blanc mat
- XF-15 ●フラットフレッシュ / Flat flesh / Fleischfarben / Matt / Chair mate

- XF-16 ●フラットアルミ / Flat aluminum / Matt Aluminium / Aluminium mat
- XF-56 ●メタリックグレイ / Metallic grey / Grau-Metallic / Gris métallisé
- XF-57 ●バフ / Buff / Lederfarben / Chamois
- XF-64 ●レッドブラウン / Red brown / Rotbraun / Rouge brun
- XF-65 ●フィールドグレイ / Field grey / Feldgrau / Gris campagne

ASSEMBLY



- 組立説明図の中で塗装指示のない部品はXF-63で塗装します。
- When no color is specified, paint same as hull color.
- Wenn keine Farbe angegeben ist, Teile mit Wannen-Farbe bemalen.
- Lorsqu'aucune teinte n'est spécifiée, peindre dans la couleur de la caisse.

《瞬間接着剤について》

★通常は塗装する前に使用します。その際、接着面の油分を十分に取ってください。塗装後に接着したい場合は接着面の塗料を落としてから使用します。この時、塗料が残っていると接着力が極端に低下するので注意しましょう。
★接着剤をつけすぎると接着力が落ちるだけでなく、白化しやすくなるので注意してください。
★劣化した接着剤は使用しないでください。不要な部品で試してから使用してください。
★使用する際は瞬間接着剤の取扱説明をよく読んでからご使用ください。
Instant cement
★Remove any paint or oil from cementing surface

before affixing parts.

★Use only a small amount of cement. Too much cement will make joints turn white and lose adhesion.
★Do not use old cement. Test cement first with unnecessary parts such as sprues before use.
★Carefully read instructions on use before cementing.
Sekundenkleber
★Entfernen Sie alle Farbe und Ölflecke von der Klebeoberfläche bevor sie Teile ankleben.
★Verwenden Sie nur geringe Mengen Klebstoff. Bei zuviel Klebstoff kann sich die Verbindung verschieben und die Haftkraft verloren gehen.
★Verwenden Sie keinen alten Klebstoff. Testen

Sie den Kleber vor der Anwendung zuerst mit nicht benötigten Teilen etwa vom Spritzling.
★Vor dem Kleben die Gebrauchsanleitung sorgfältig lesen.

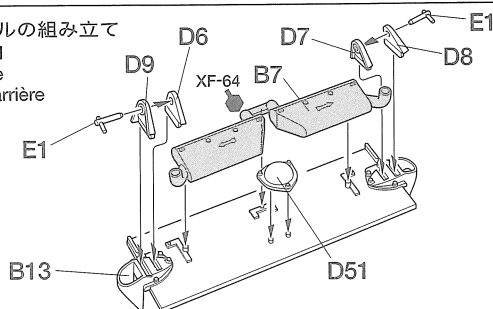
Colle rapide

★Enlever les traces de peinture ou de graisse des surfaces de contact avant de coller les pièces.
★N'utiliser qu'une petite quantité de colle. Un excès peut blanchir les lignes de joint et limiter l'adhésion.
★Ne pas utiliser une colle périmée. Tester la colle sur des pièces inutilisées comme des morceaux de grappes avant utilisation effective.
★Lire soigneusement les instructions avant de coller.

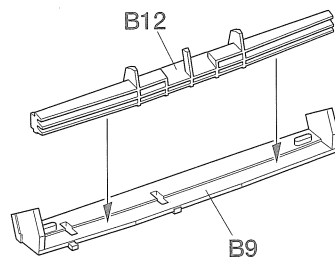
1

リアパネルの組み立て
Rear panel
Heckplatte
Panneau arrière

《リアパネル》
Rear panel
Heckplatte
Panneau arrière



《後部グリル》
Rear grille
Hinterer Grill
Grille arrière



2

サスペンションアームの取り付け
 Attaching suspension arm
 Einbau der Radaufhängungshebel
 Fixation des bras de suspension

★右側のアームはE13、14を使い同様に付けます。
 ★Attach E13 and E14 in the same way as E6 and E7.
 ★E13 und E14 auf gleiche Weise befestigen wie E6 und E7.
 ★Fixer E13 et E14 de la même manière que E6 et E7.



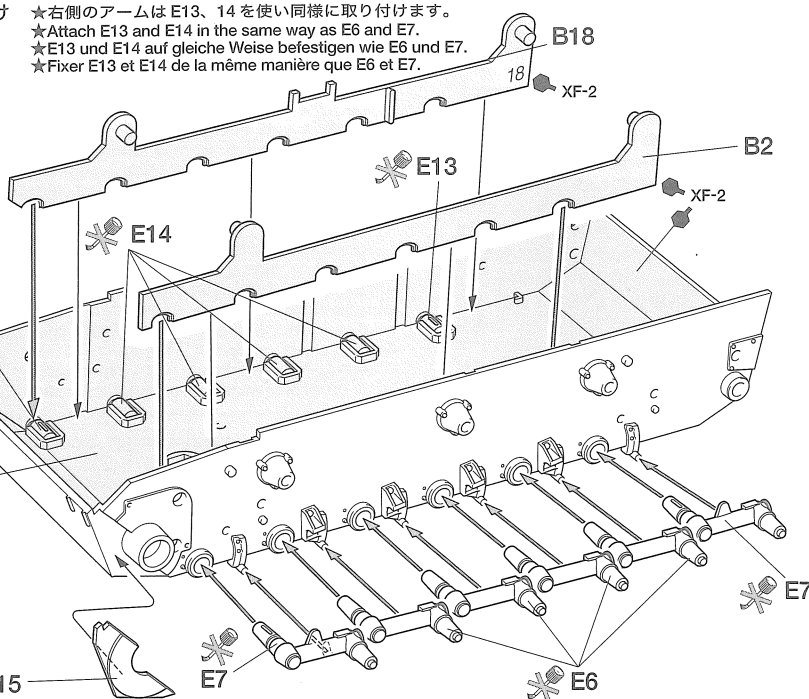
このマークの部品は接着しません。
 Do not cement.
 Nicht kleben.
 Ne pas coller.

B14

車体下部
 Lower hull
 Wannen-Unterteil
 Caisse inférieure

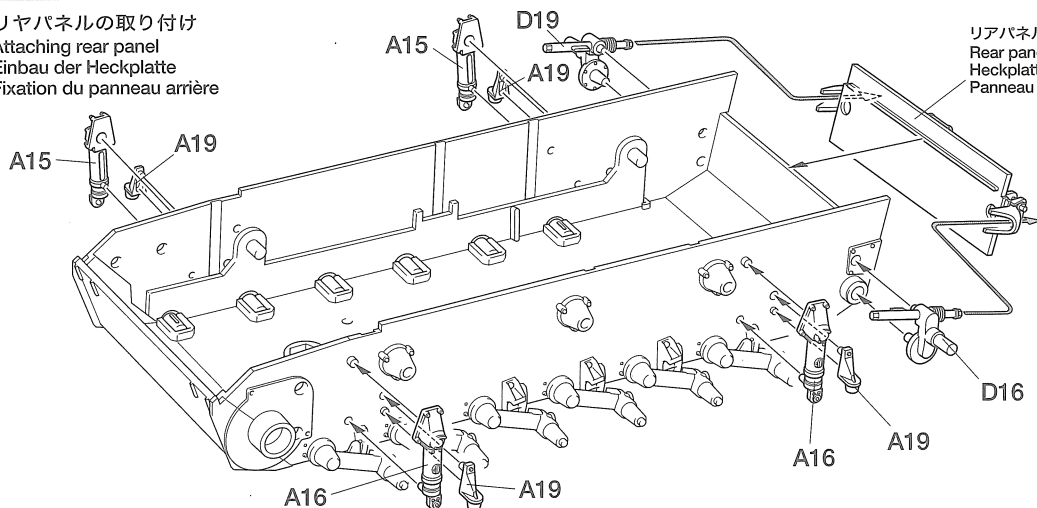
★ B2、B18 はサスペンションアームが抜け落ちないように接着します。
 ★Attach B2 and B18 so that suspension arms will not drop off.
 ★B2 und B18 so anbringen, dass die Radaufhängungshebel nicht herunterfallen können.
 ★Fixer B2 et B18 afin que les bras de suspension ne tombent pas.

B15

**3**

リヤパネルの取り付け
 Attaching rear panel
 Einbau der Heckplatte
 Fixation du panneau arrière

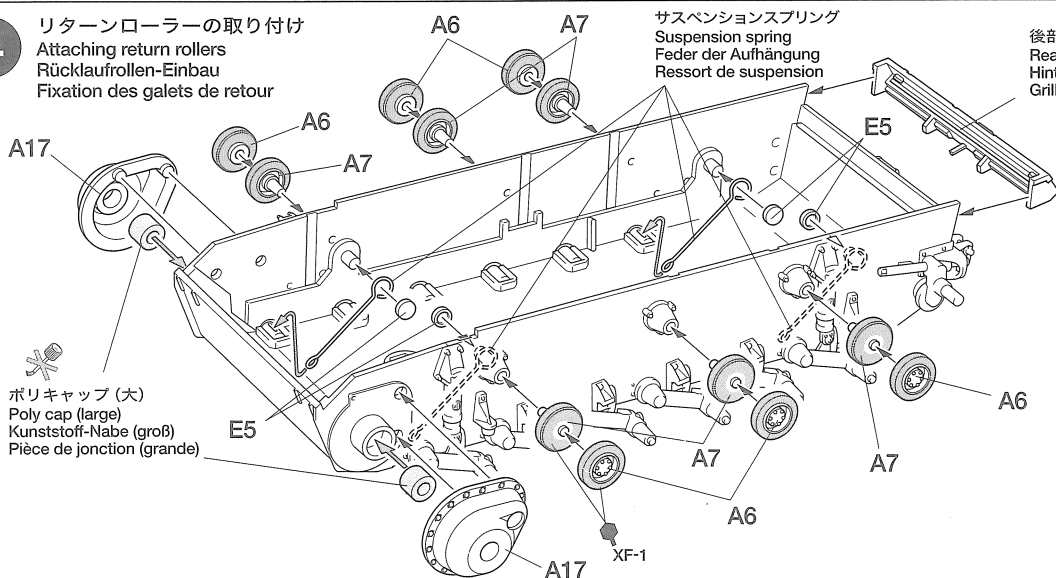
リアパネル
 Rear panel
 Heckplatte
 Panneau arrière

**4**

リターンローラーの取り付け
 Attaching return rollers
 Rücklaufrollen-Einbau
 Fixation des galets de retour

サスペンションスプリング
 Suspension spring
 Feder der Aufhängung
 Ressort de suspension

後部グリル
 Rear grille
 Hinterer Grill
 Grille arrière



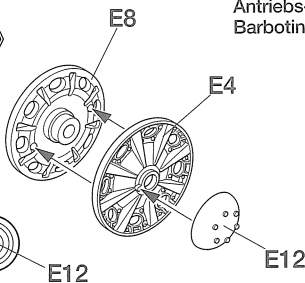
ポリキャップ (大)
 Poly cap (large)
 Kunststoff-Nabe (groß)
 Pièce de jonction (grande)

5 ホイールの組み立て
Wheels
Räder
Roues

《アイドラーホイール》
Idler wheel
Spannrad
Poulie-guide

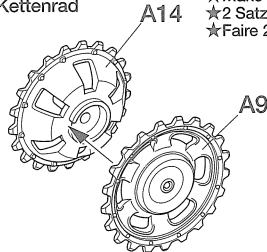
★2個作ります。
★Make 2.
★2 Satz anfertigen.
★Faire 2 jeux.

★切り取ります。
★Remove.
★Entfernen.
★Enlever.



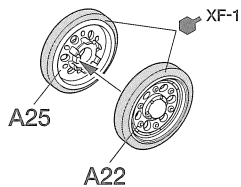
《ドライブスプロケット》
Drive sprocket
Antriebs-Kettenrad
Barbotin

★2個作ります。
★Make 2.
★2 Satz anfertigen.
★Faire 2 jeux.



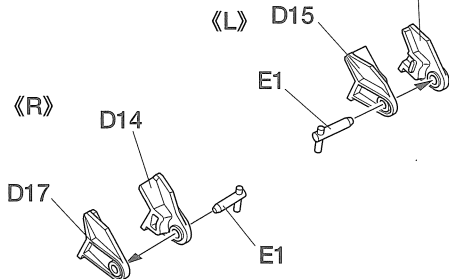
《ロードホイール》
Road wheel
Lauftrad
Roue de route

★12個作ります。
★Make 12.
★12 Satz anfertigen.
★Faire 12 jeux.

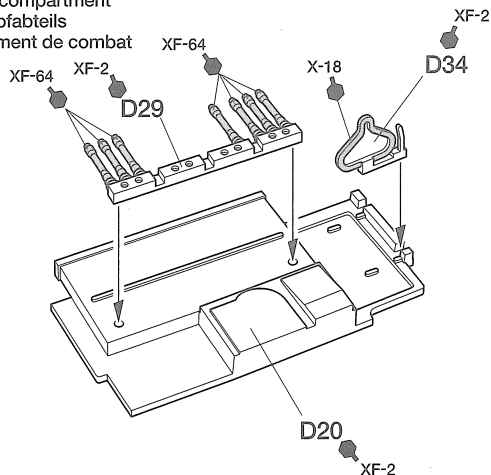


6 バルクヘッドの組み立て
Bulkhead assembly
Zusammenbau des Querträgers
Assemblage de cloison

《フロント牽引フック》
Towing hook (front)
Zughaken (vorne)
Crochet de remorquage (avant)



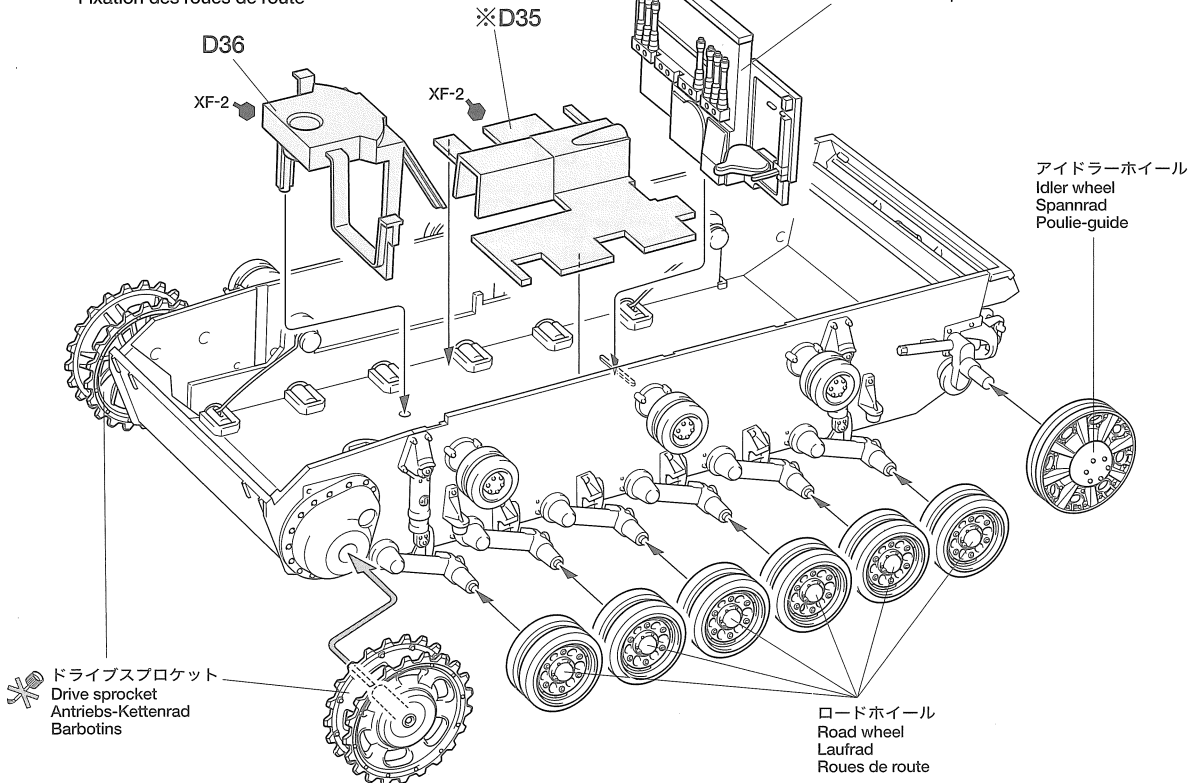
《バルクヘッド》
Bulkhead of fighting compartment
Querträger des Kampfabteils
Cloison du compartiment de combat



7 ロードホイールの取り付け
Attaching road wheels
Befestigung der Laufräder
Fixation des roues de route

※最初にD35を取り付けます。
※Attach D35 first.
※Zuerst D35 anbringen
※Fixer D35 en premier.

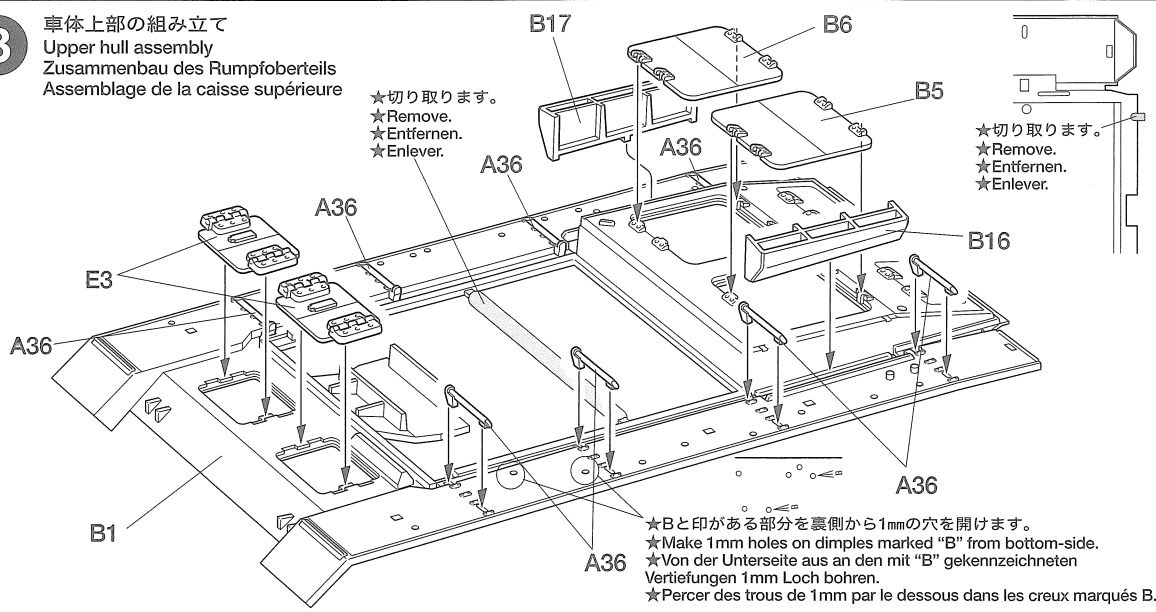
バルクヘッド
Bulkhead of fighting compartment
Querträger des Kampfabteils
Cloison du compartiment de combat



ドライブスプロケット
Drive sprocket
Antriebs-Kettenrad
Barbotins

ロードホイール
Road wheel
Lauftrad
Roues de route

8 車体上部の組み立て
Upper hull assembly
Zusammenbau des Rumpfberteils
Assemblage de la caisse supérieure

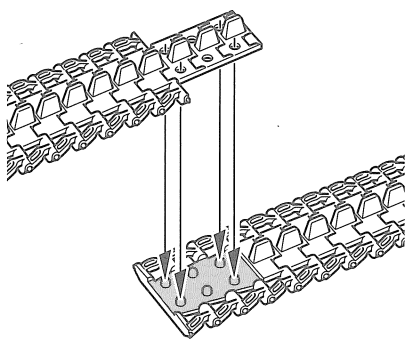


★切り取ります。
★Remove.
★Entfernen.
★Enlever.

★切り取ります。
★Remove.
★Entfernen.
★Enlever.

★Bと印がある部分を裏側から1mmの穴を開けます。
★Make 1mm holes on dimples marked "B" from bottom-side.
★Von der Unterseite aus an den mit "B" gekennzeichneten Vertiefungen 1mm Loch bohren.
★Percer des trous de 1mm par le dessous dans les creux marqués B.

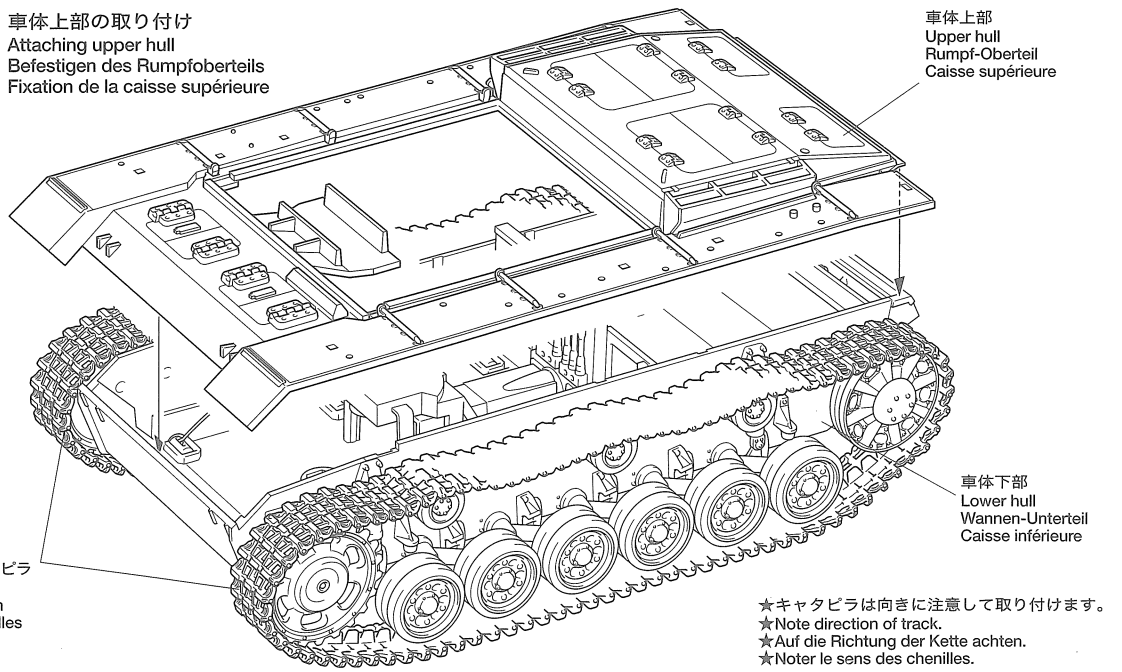
9 キャタピラの作り方
Track construction
Ketten-Zusammenbau
Assemblage des chenilles



- このキャタピラは接着式です。
 - ①キャタピラの端にあるランナー(枠の部分)は不要なので切りとります。
 - ②図の影の部分に接着剤をつけます。
 - ③接着剤が他の部分につかないように注意しながら、キャタピラの端を図のようにはめ込みます。この時キャタピラの接合部は、はがれやすいのでしっかり接着し、十分乾燥させます。
 - キャタピラの接着剤がかわくまで車体下部に取り付けしないでください。またキャタピラが切れてしまった時は黒糸やホッチキスなどで補強してください。
 - このキャタピラは塗装ができます。
- The tracks in this kit can be glued using plastic cement.
 - ①Remove any excess plastic from surface to be cemented.
 - ②Apply cement. Be careful not to apply too thick.
 - ③Join track ends together and allow to set.
 - Attach track to hull after cement has completely cured. If track breaks, join with staples or thread.
 - The tracks can be painted using plastic

- paints.
- Die Ketten dieses Bausatzes mit Plastik-Kleber zusammenkleben.
 - ①Plastik-Grate entfernen, damit sauber verklebt werden kann.
 - ②Flüssigkleber bzw. Plastik-Kleber nicht zu dick auftragen.
 - ③Ketten- Enden zusammenpressen.
 - Wenn der Kleber ausgetrocknet ist, Ketten auf Wanne aufziehen. Falls Kette reißt, mit Draht oder Faden zusammenhalten.
 - Die Ketten-Teile können mit jeder Plastikfarbe bemalt werden.
 - Les chenilles de ce kit peuvent s'assembler à l'aide de colle pour maquettes plastique standard.
 - ①Enlever tout excès de matière de la surface à coller.
 - ②Appliquer la colle (une fine couche suffit).
 - ③Mettre en contact les deux extrémités et laisser sécher.
 - Après séchage installer les chenilles sur les trains de roulement. Si une chenille casse, on peut la réparer à l'aide d'une agrafe ou de fil.
 - La peinture des chenilles peut se réaliser à la peinture acrylique.

10 車体上部の取り付け
Attaching upper hull
Befestigen des Rumpfberteils
Fixation de la caisse supérieure



キャタピラ
Track
Ketten
Chenilles

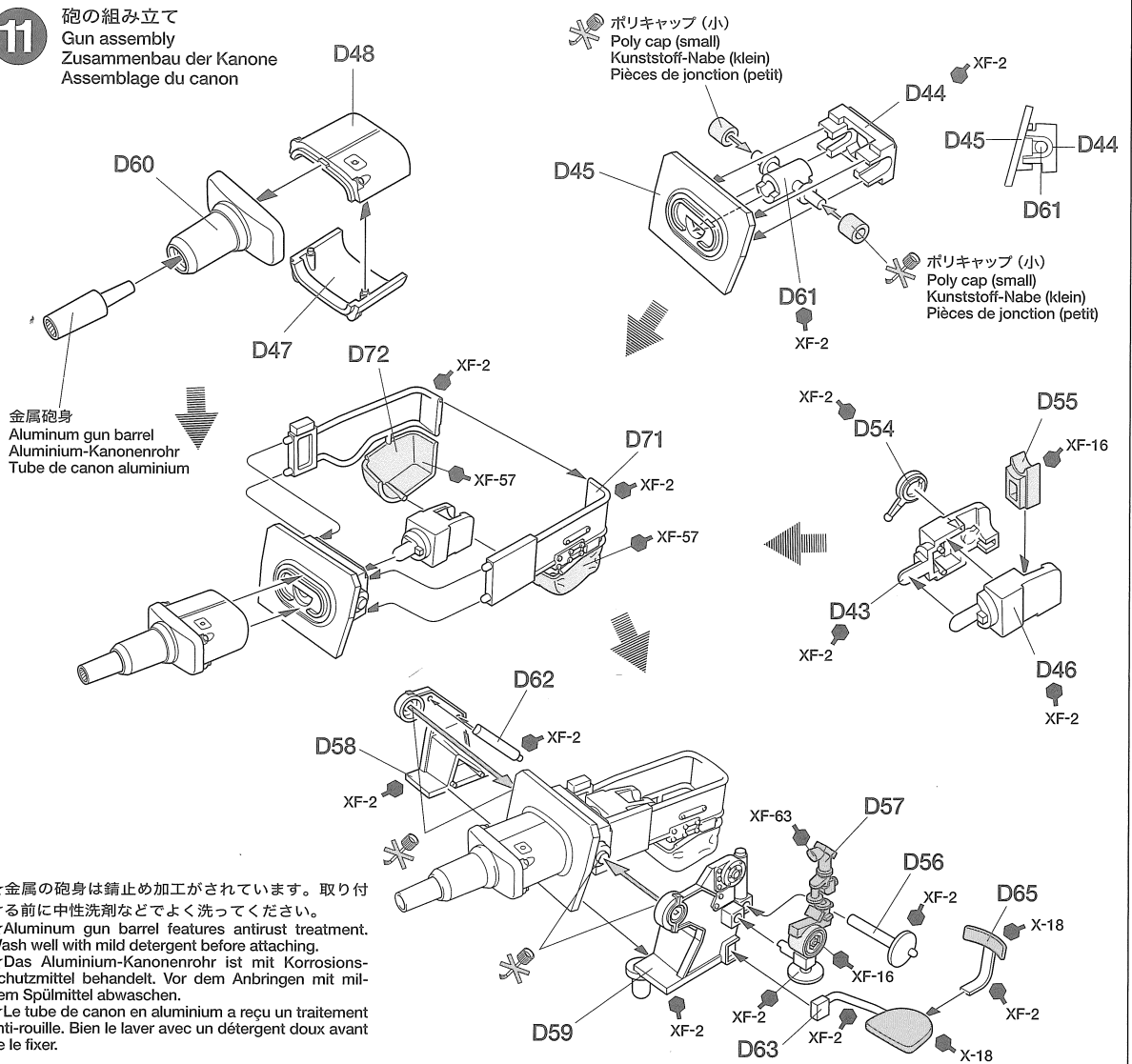
車体上部
Upper hull
Rumpfberteil
Caisse supérieure

車体下部
Lower hull
Wannen-Unterteil
Caisse inférieure

★キャタピラは向きに注意して取り付けます。
★Note direction of track.
★Auf die Richtung der Kette achten.
★Noter le sens des chenilles.

11

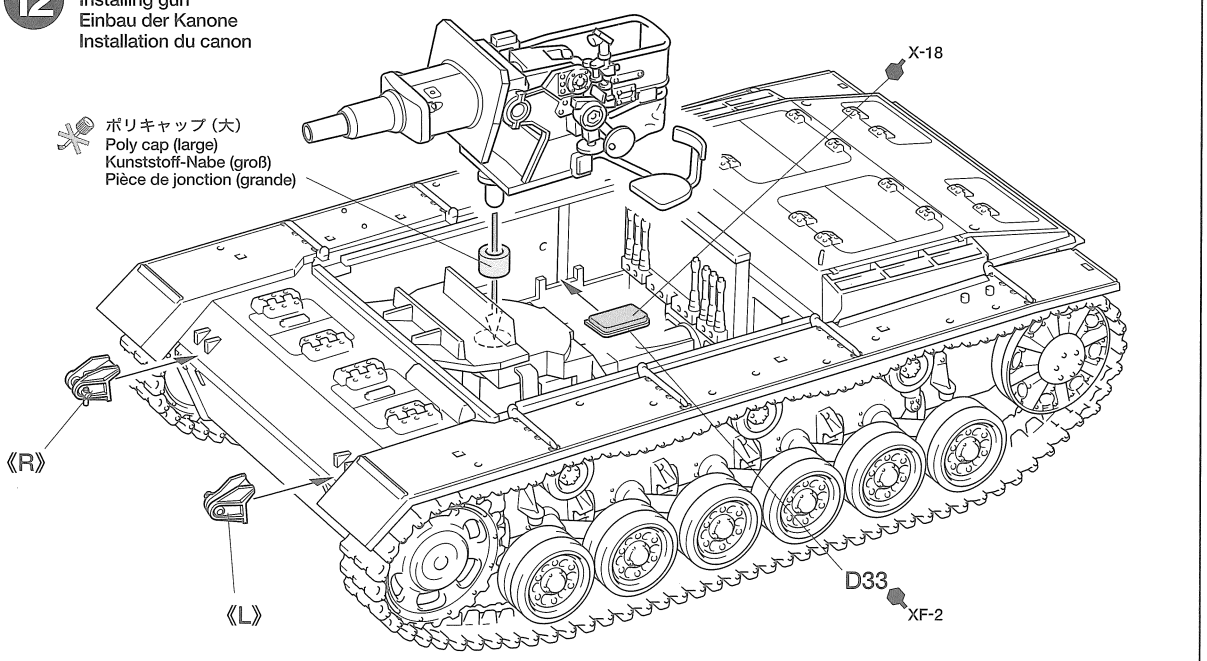
砲の組み立て
Gun assembly
Zusammenbau der Kanone
Assemblage du canon



★金属の砲身は錆止め加工がされています。取り付けの前に中性洗剤などでよく洗ってください。
★Aluminum gun barrel features antirust treatment. Wash well with mild detergent before attaching.
★Das Aluminium-Kanonenrohr ist mit Korrosionsschutzmittel behandelt. Vor dem Anbringen mit mildem Spülmittel abwaschen.
★Le tube de canon en aluminium a reçu un traitement anti-rouille. Bien le laver avec un détergent doux avant de le fixer.

12

砲の取り付け
Installing gun
Einbau der Kanone
Installation du canon



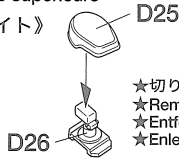
13

装備品の組み立て
Upper hull parts assembly
Zusammenbau von Teilen des
Rumpf-Oberteils
Assemblage des pièces de la
caisse supérieure

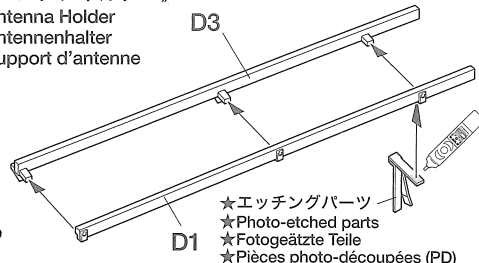
《アンテナホルダー》
Antenna Holder
Antennenhalter
Support d'antenne

《ノテックライト》

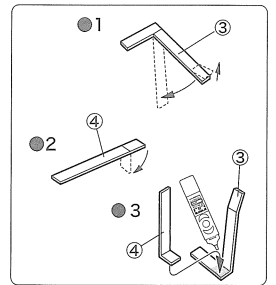
Notek light
Notek Licht
Phare Notek



★切り取ります。
★Remove.
★Entfernen.
★Enlever.



★エッチングパーツ
★Photo-etched parts
★Fotogeätzte Teile
★Pièces photo-découpées (PD)

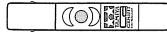


エッチングパーツの使い方

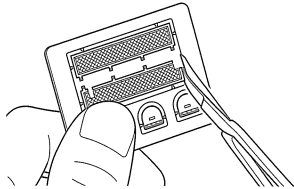
How to use photo-etched parts

Verwendung der fotogeätzten Teile

Comment utiliser les pièces photo-découpées

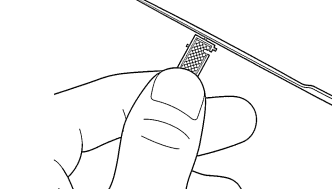


★金属部品の接着には瞬間接着剤を使用してください。
★Affix part using instant cement.
★Das Teil mit Sekundenkleber anbringen.
★Fixer la pièce avec de la colle rapide.



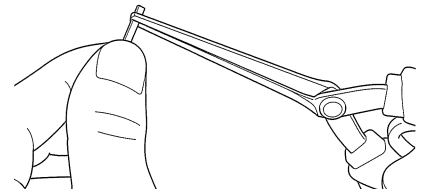
①エッチングは大変堅いので専用のエッチングは
さみで切り取ります。
① Parts are very hard. Cut with Tamiya Modeling
Scissors.

① Die Teile sind sehr hart. Mit einer Tamiya Mod-
ellbau-Schere ausschneiden.
① Prélever les pièces photo-découpées avec des
ciseaux de modélisme Tamiya.



②残ったゲートはタミヤのダイヤモンドヤスリで
丁寧に取り除きます。
② File down leftover bits of sprue with Tamiya Dia-
mond File.

② Die vom Spritzling noch übrigen Ansätze mit ein-
er Tamiya Diamant-Feile abfeilen.
② Limer les morceaux de grappe excédentaires
avec une lime diamant Tamiya



③折り曲げるときは専用のエッチングベンダーを使用
して折り曲げます。
③ Bend using Tamiya Bending Pliers.
③ Mit einer Tamiya-Biegezange biegen.
③ Plier la pièce PD avec les Pincés à Plier Tamiya.

③ Die Teile sind sehr hart. Mit einer Tamiya Mod-
ellbau-Schere ausschneiden.
③ Prélever les pièces photo-découpées avec des
ciseaux de modélisme Tamiya.

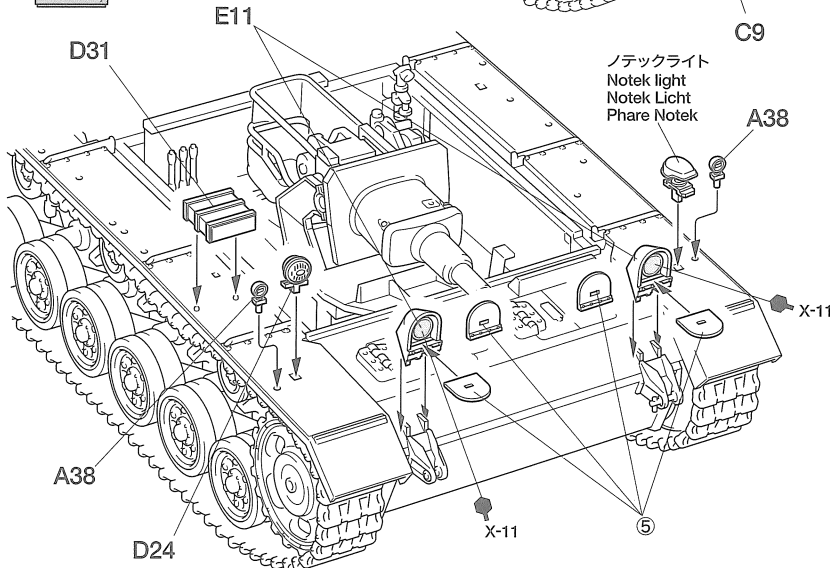
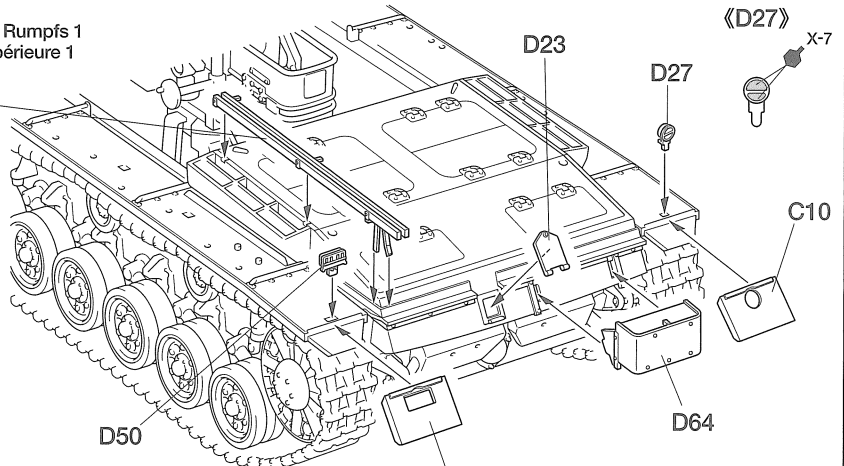
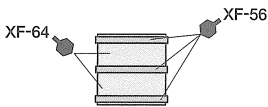
14

装備品の取り付け1
Attaching upper hull parts 1
Befestigen von Teilen des oberen Rumpfs 1
Fixation des pièces de caisse supérieure 1

アンテナホルダー
Antenna Holder
Antennenhalter
Support d'antenne

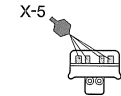
《D27》

《D31》



ノテックライト
Notek light
Notek Licht
Phare Notek

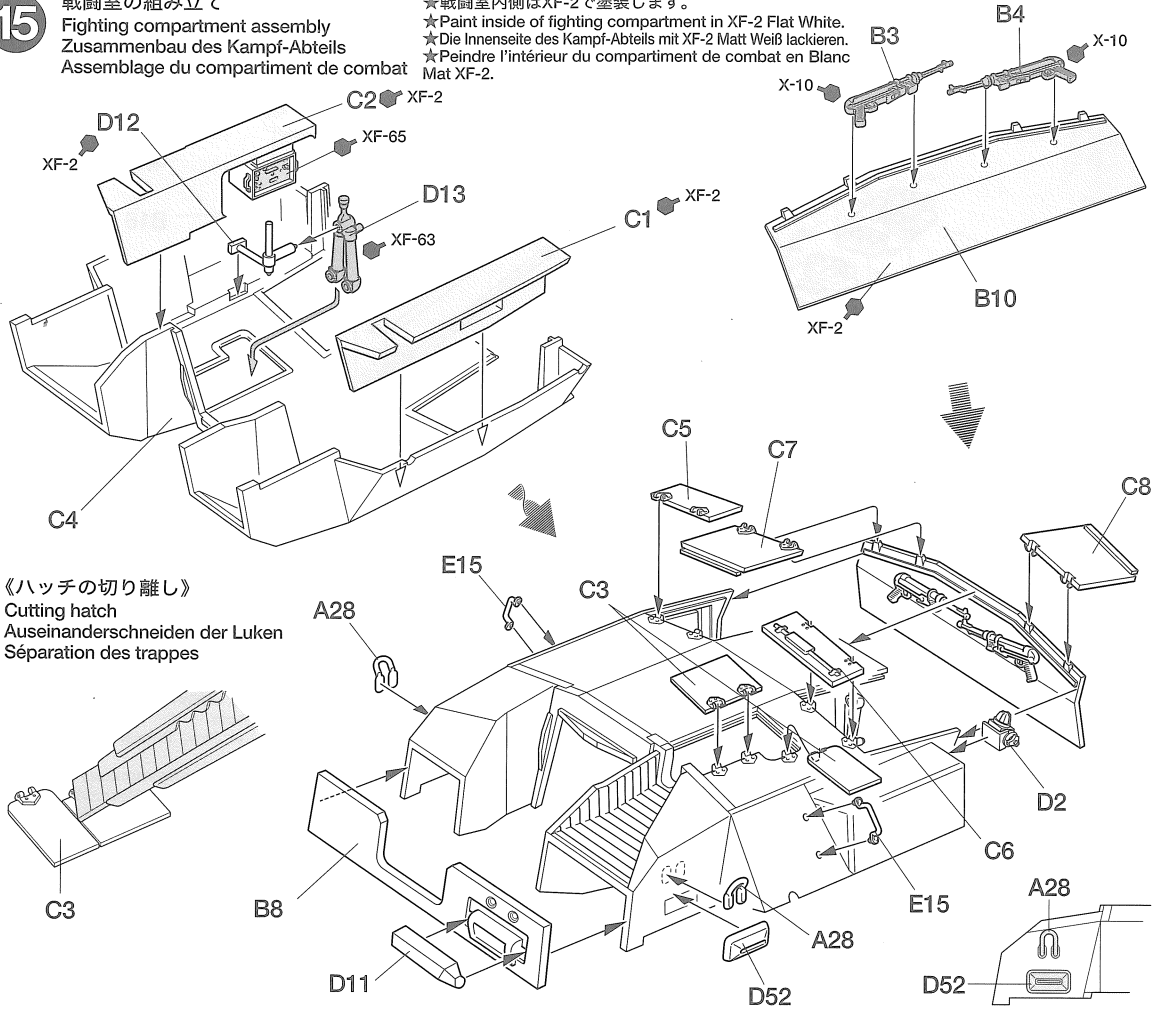
《D50》



15

戦闘室の組み立て
Fighting compartment assembly
Zusammenbau des Kampf-Abteils
Assemblage du compartiment de combat

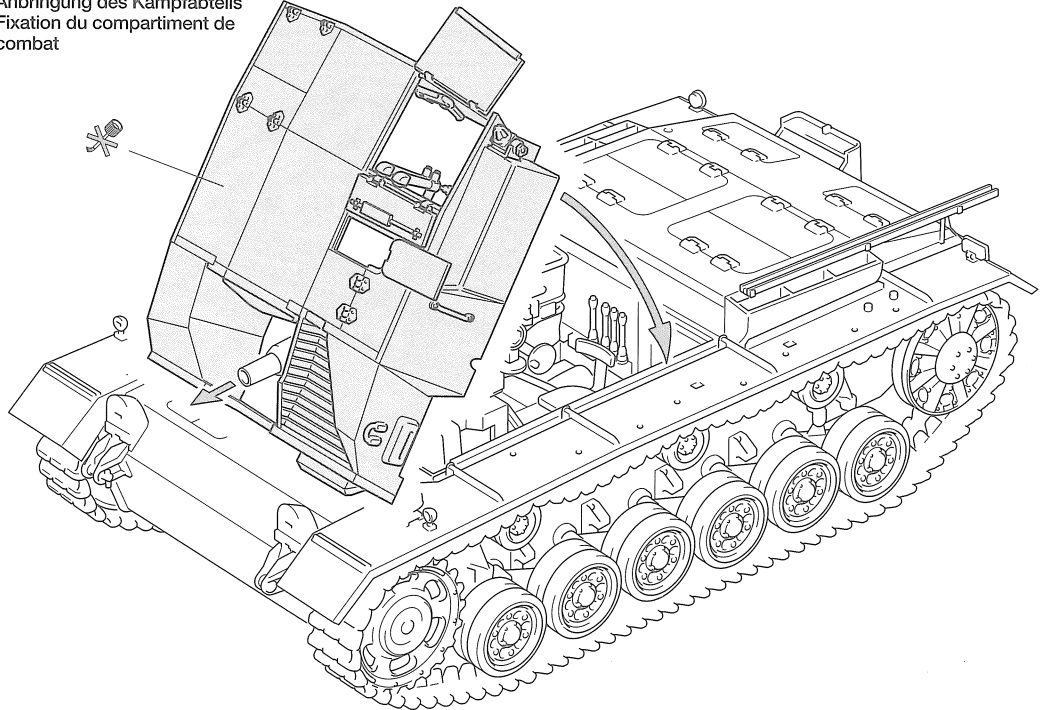
★戦闘室内側はXF-2で塗装します。
★Paint inside of fighting compartment in XF-2 Flat White.
★Die Innenseite des Kampf-Abteils mit XF-2 Matt Weiß lackieren.
★Peindre l'intérieur du compartiment de combat en Blanc Mat XF-2.



《ハッチの切り離し》
Cutting hatch
Auseinanderschneiden der Luken
Séparation des trappes

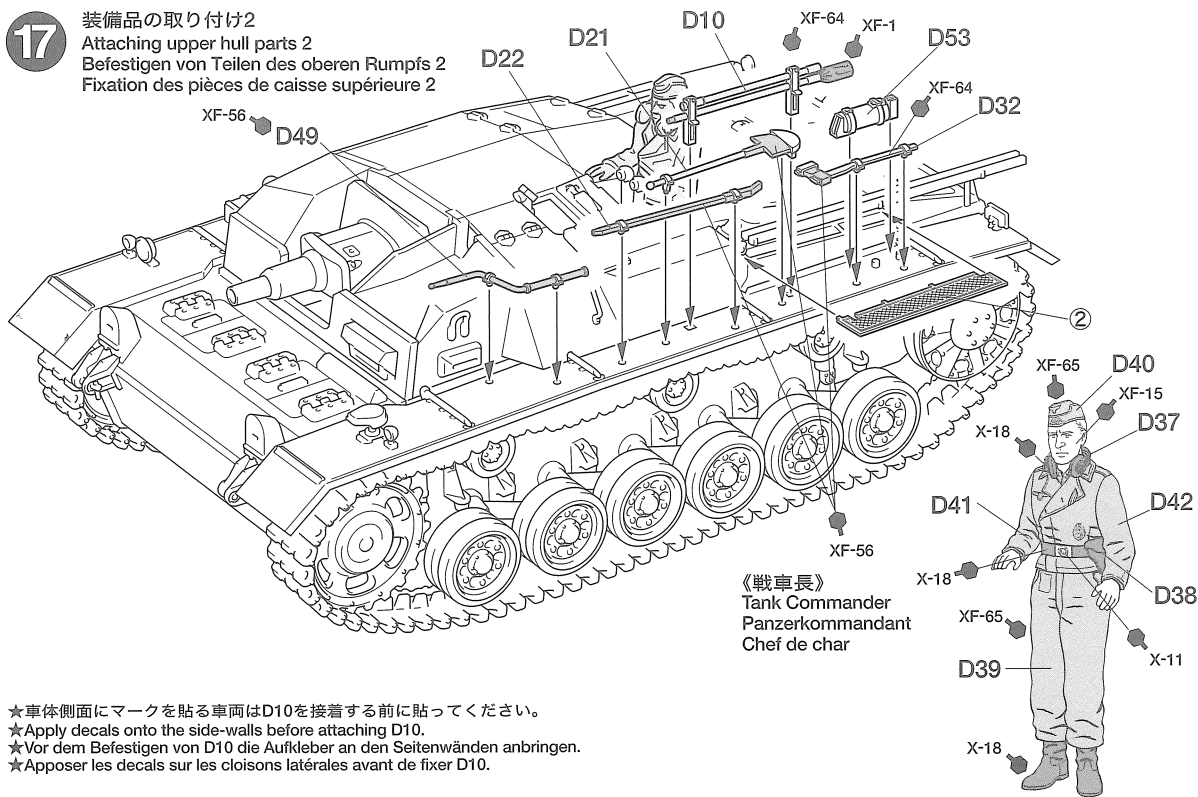
16

戦闘室の取り付け
Attaching fighting compartment
Anbringung des Kampfabteils
Fixation du compartiment de combat



17

装備品の取り付け2
Attaching upper hull parts 2
Befestigen von Teilen des oberen Rumpfs 2
Fixation des pièces de caisse supérieure 2

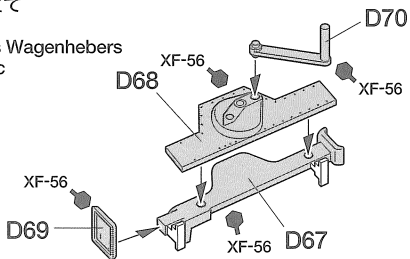


★車体側面にマークを貼る車両はD10を接着する前に貼ってください。
★Apply decals onto the side-walls before attaching D10.
★Vor dem Befestigen von D10 die Aufkleber an den Seitenwänden anbringen.
★Apposer les decals sur les cloisons latérales avant de fixer D10.

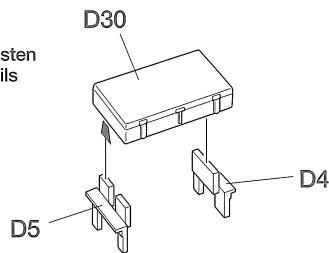
18

ジャッキの組み立て
Jack assembly
Zusammenbau des Wagenhebers
Assemblage du cric

《ジャッキ》
Jack
Wagenheber
Cric

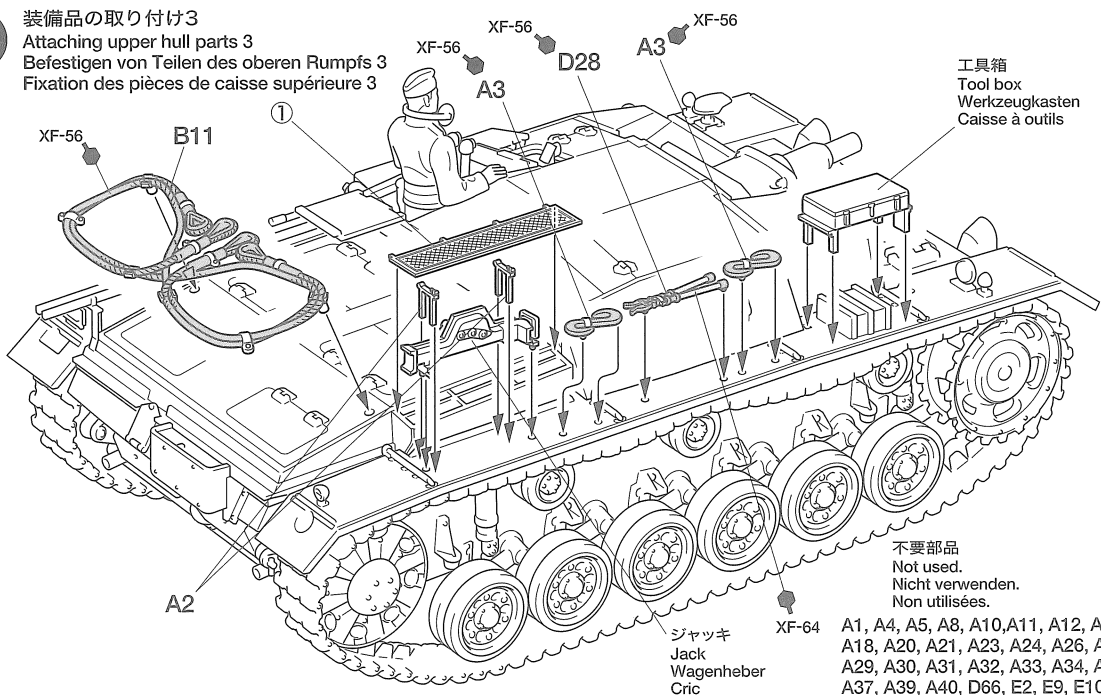


《工具箱》
Tool box
Werkzeugkasten
Caisse à outils



19

装備品の取り付け3
Attaching upper hull parts 3
Befestigen von Teilen des oberen Rumpfs 3
Fixation des pièces de caisse supérieure 3



PAINTING

《Ⅲ号突撃砲B型の塗装》

1941年4月のバルカン戦からロシア戦線まで主として大戦初期に使用されたⅢ号突撃砲B型は、当時の他のドイツ軍用車輛同様、1943年2月までの統一色であるジャーマングレイ単色で塗装されていました。冬季には基本塗装の上に白の水性塗料や水で溶いた石灰を塗りつけて迷彩を施した車輛も見られましたが、1941/42年の冬は白色塗料が行き渡らず、グレイのままの車輛も多かったようです。装備品など細部の塗装は組立図中に、マークとタミヤカラーの色番号で指示してあります。マーキングについては別紙のフィニッシングガイドをご覧ください。

《Painting the Sturmgeschütz III Ausf.B》

The StuG III Ausf.B served primarily in the early stages of WWII, and saw action in the Balkan campaign and on the Eastern Front. It was painted in German grey, which remained the standard vehicle color of the Wehrmacht until February, 1943. White camouflage was often applied during winter. See manual for guide to painting equipment and other details. The ● mark indicates numbers for Tamiya Paint colors.

《Lackierung des StuG III Ausf.B》

Das StuG III Ausf.B diente vornehmlich im Anfangsstadium des Zweiten Weltkriegs und kam im Balkan-Feldzug sowie an der Ostfront zum Einsatz. Es war im Deutschen Grau lackiert, was bis Februar 1943 die Standard-Fahrzeugfarbe der Wehrmacht blieb. Im Winter wurde oft ein weißer Tarn-

strich aufgebracht. Beachten Sie die Anleitung beim Bemalen der Ausrüstung und anderer Details. Die ● Markierung gibt die Nummer der Tamiya-Lackfarbe an.

《Peinture du StuG III Ausf.B》

Le StuG III Ausf.B servit principalement au début de la 2nde G.M. dans les Balkans et sur le Front de l'Est. Il était peint en gris allemand, teinte standard des véhicules de la Wehrmacht jusque février 1943. Un camouflage blanc était souvent appliqué en hiver. La peinture des accessoires et autres détails est décrite dans le manuel d'assemblage. Le symbole ● indique la référence de peinture Tamiya à utiliser.

APPLYING DECALS

《スライドマークのはりかた》

- ① はりたいマークをハサミで切りぬきます。
- ② マークをぬるま湯に10秒ほどひたしてからタオル等の布の上におきます。
- ③ 台紙のはしを手で持ち、貼るところにマークをスライドさせてモデルに移してください。
- ④ 指に少し水をつけてマークをぬらしながら、正しい位置にずらしします。
- ⑤ やわらかい布でマークの内側の気泡をおし出しながら、おしつけるようにして水分をとります。

DECAL APPLICATION

- ① Cut off decal from sheet.

- ② Dip the decal in tepid water for about 10 sec. and place on a clean cloth.

- ③ Hold the backing sheet edge and slide decal onto the model.

- ④ Move decal into position by wetting decal with finger.

- ⑤ Press decal gently down with a soft cloth until excess water and air bubbles are gone.

ANBRINGUNG DES ABZIEHBILDES

- ① Abziehbild vom Blatt ausschneiden.
- ② Das Abziehbild ungefähr 10 Sek. in lauwarmes Wasser tauchen, dann auf sauberen Stoff legen.
- ③ Die Kante der Unterlage halten und das Abziehbild auf das Modell schieben.
- ④ Das Abziehbild an die richtige Stelle schieben und dabei mit dem Finger das Ab-

ziehbild naßmachen.

- ⑤ Das abziehbild mit weichem Stoff ganz andrücken, bis kein überflüssiges Wasser und keine Luftblasen mehr vorhanden sind.

APPLICATION DES DECALCOMANIES

- ① Découpez la décalcomanie de sa feuille.
- ② Plongez la décalcomanie dans de l'eau tiède pendant 10 secondes environ et poser sur un linge propre.
- ③ Retenez la feuille de protection par le côté et glissez la décalcomanie sur le modèle réduit.
- ④ Placez la décalcomanie à l'endroit voulu en la mouillant avec un de vos doigts.
- ⑤ Pressez doucement la décalcomanie avec un tissu doux jusqu'à ce que l'eau en excès et les bulles aient disparu.

部品請求について

《販売店をご利用になる場合》

★部品をなくしたり、こわした方は、このステッカーが貼られたカスタマーサービス取次店にてご注文が便利です。

また、当社カスタマーサービスに直接ご注文の場合は、右記の方法があります。詳しくは当社カスタマーサービスまでお問い合わせください。

タミヤカスタマーサービス取次店

パーツのお取り寄せに大変便利なお店です。



TAMIYA
2121-9222-0001 / 02-3899-3765 FAX: 054-202-7713
www.tamiya.com

●以下のサービスはいずれも日本国内でのみご利用いただけます。また下記のパーツには送料は必要ありません。詳しくはお電話で、右記のお問い合わせ番号まで。

①《郵便でのご利用法》

下のカードにあなたの氏名、住所、郵便番号、電話番号をしっかりと記入してください。必要部品を○でかこみ、代金を現金書留または、定額小為替(100円以下は切手可)と一緒に申し込めください。この時かかる送料、手数料はお客様負担になります。

②《郵便振替のご利用法》

郵便局の払込用紙の通信欄に下のカードを参考にITEM番号、スケール、製品名、部品名、数量を必ずご記入ください。振込人住所欄には電話番号もお書きいただき、口座番号・00810-9-1118、加入者名・田宮模型でお振込ください。振込手数料はお客様負担になります。

③《電話でのご注文方法》

パーツ代金に加えて代引き手数料(315円)をご負担いただければ、代金着払いにより電話でのご注文も承ります。

《タミヤカードについて》

タミヤカードを利用されますと部品の入手が早く簡単です。詳しくは、カスタマーサービスまでお問合わせください。

《お問い合わせ番号》

静岡 **054-283-0003**

東京 **03-3899-3765** (静岡へ自動転送)

営業時間/平日(月～金曜日)▶8:00～20:00
土、日、祝日▶8:00～17:00

●タミヤのホームページには豊富な情報が満載です。ぜひご覧ください。

www.tamiya.com

AFTER MARKET SERVICE CARD

When purchasing Tamiya replacement parts, please take or send this form to your local Tamiya dealer so that the parts required can be correctly identified and supplied. Please note that specifications, availability and price are subject to change without notice.

Parts code	ITEM 35281
0333490	Lower Hull
0001304	A & E Parts (1 pc.)
9003722	B & C Parts
0013006	D Parts
0443181	Track
3453036	Gun Barrel
4703001	Photo-Etched Parts
9803011	Suspension Spring (4 pcs.)
0443027	Poly Cap (Large, 4 pcs.)
9442023	Poly Cap (Small, 4 pcs.)
9493058	Decal
1053405	Instructions
1253015	Finishing Guide

Sturmgeschütz III Ausf.B (Sd.Kfz.142)

1/35ドイツⅢ号突撃砲B型



車体下部	430円	0333490
A・Eパーツ(1枚)	600円	0001304
B・Cパーツ	650円	9003722
Dパーツ	600円	0013006
キャタピラ(1台分)	480円	0443181
砲身(アルミ製)	450円	3453036
エッチングパーツ	300円	4703001
サスペンション(4本)	230円	9803011
ポリキャップ(大・4個)	170円	0443027
ポリキャップ(小・4個)	120円	9442023
マーク	260円	9493058
説明図	320円	1053405
フィニッシングガイド	170円	1253015

★上記の価格は予告なく変更となる場合があります。

ITEM 35281

住所

電話 () - - - -

氏名

1205

For Japanese use only!



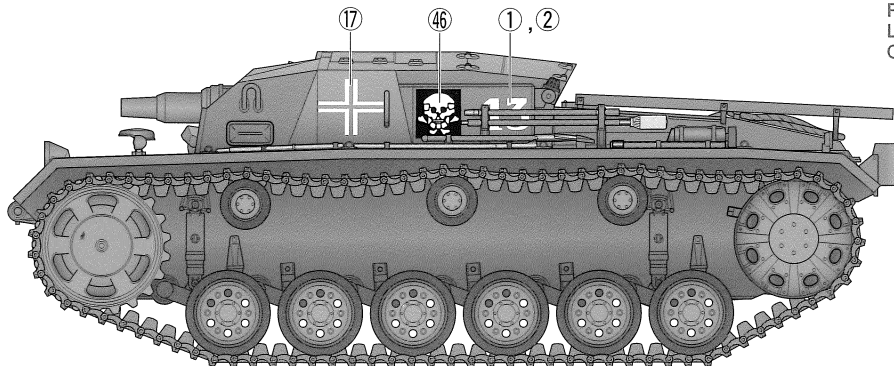
Sturmgeschütz III Ausf.B (Sd.Kfz.142)

《第192突撃砲大隊第1中隊3号車 1941年6月ポーランド》

Vehicle No. 3, 1st Kompanie, 192nd StuGAbt (Assult Gun Battalion), Poland, June 1941

《赤いどくろは第2中隊車両を示す。》

Red skull indicates 2nd Kompanie
 Roter Totenkopf steht für 2. Kompanie
 La tête de mort rouge indique la 2^{ème} Compagnie



24 25

★マーキング位置は第1中隊と同じ。
 ★Marking positions are same as 1st Kompanie.
 ★Die Stellen der Markierungen sind die gleichen wie bei der 1. Kompanie.
 ★Positions des marquages identiques à la 1^{ère} Compagnie.

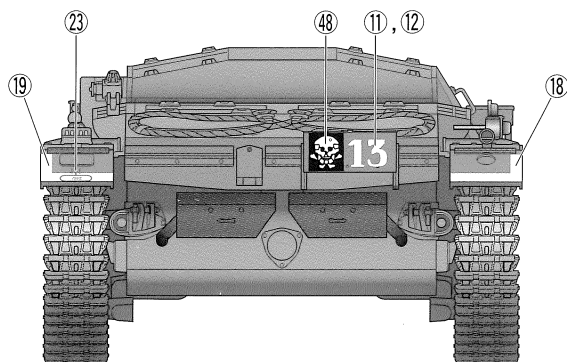
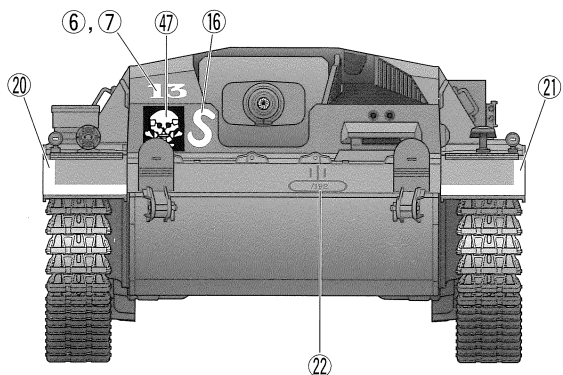
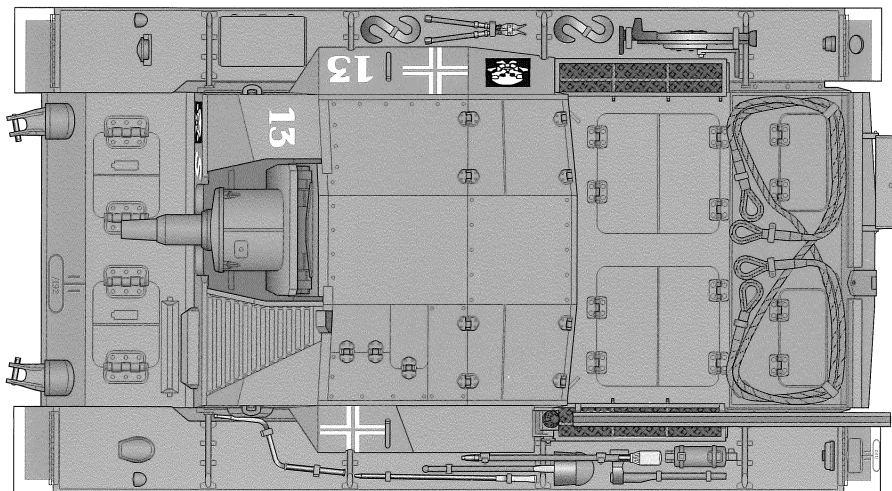
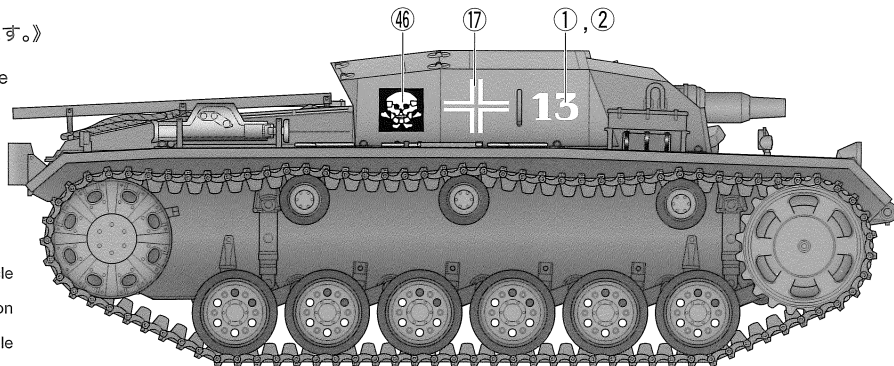
《黄色いどくろは第3中隊車両を示す。》

Yellow skull indicates 3rd Kompanie
 Gelber Totenkopf steht für 3. Kompanie
 La tête de mort jaune indique la 3^{ème} Compagnie

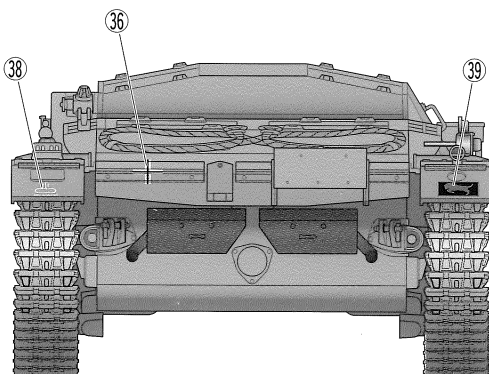
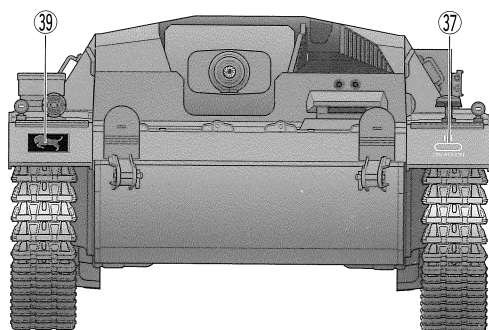
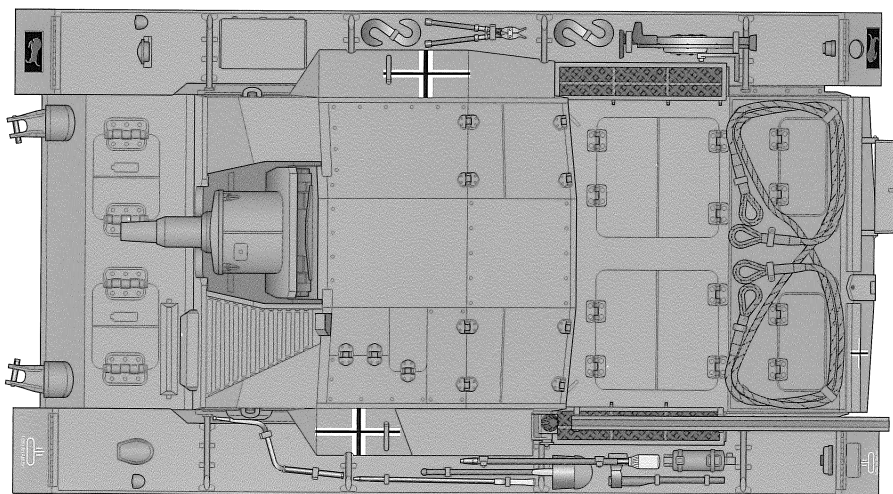
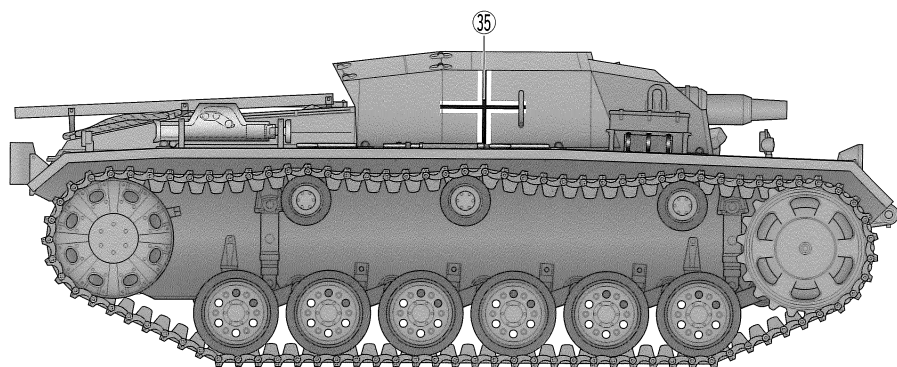
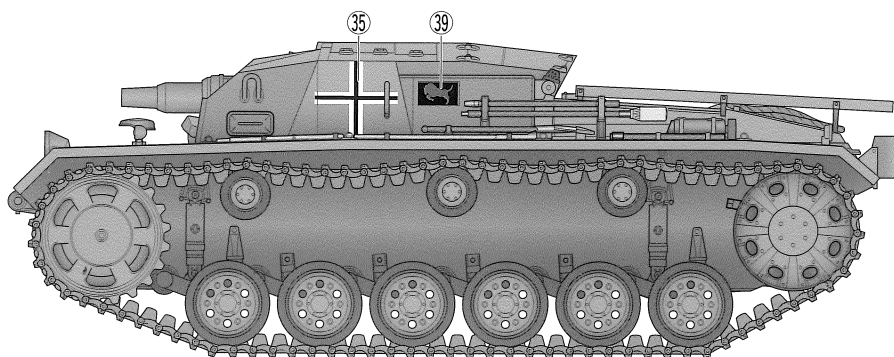


33

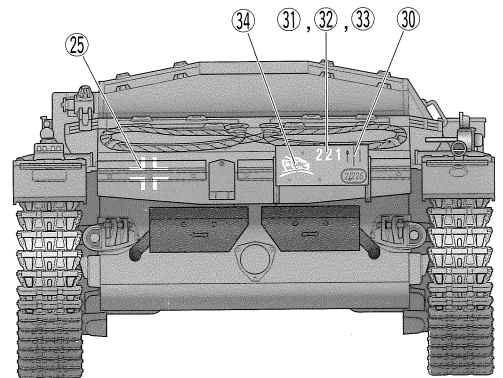
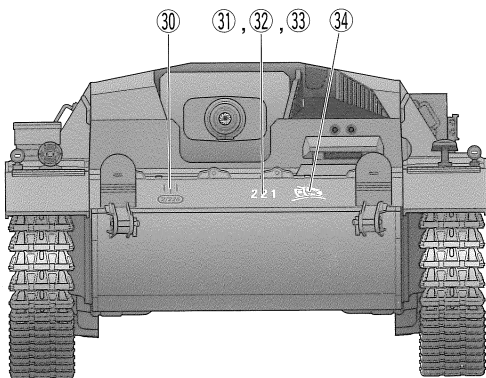
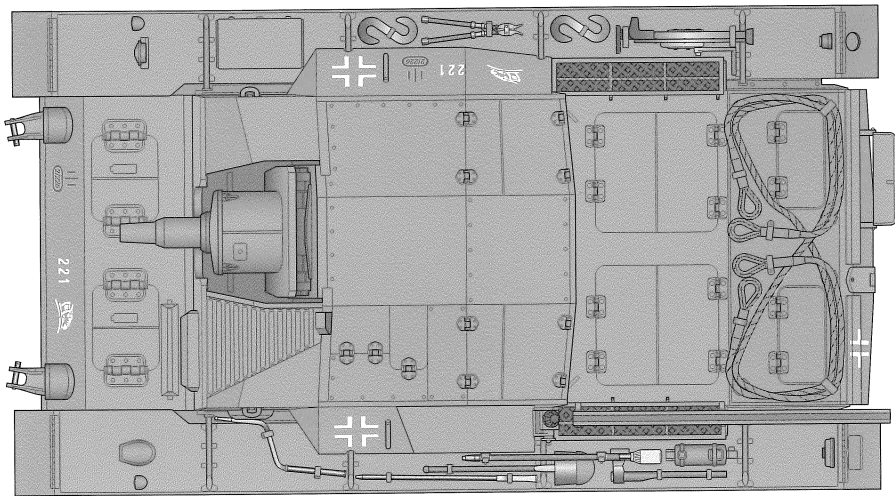
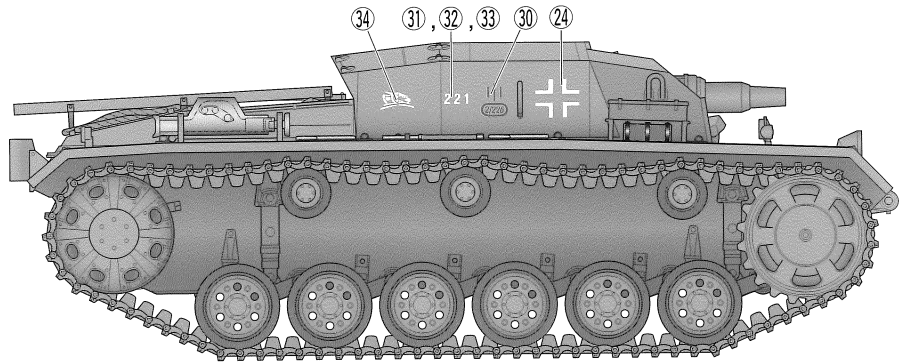
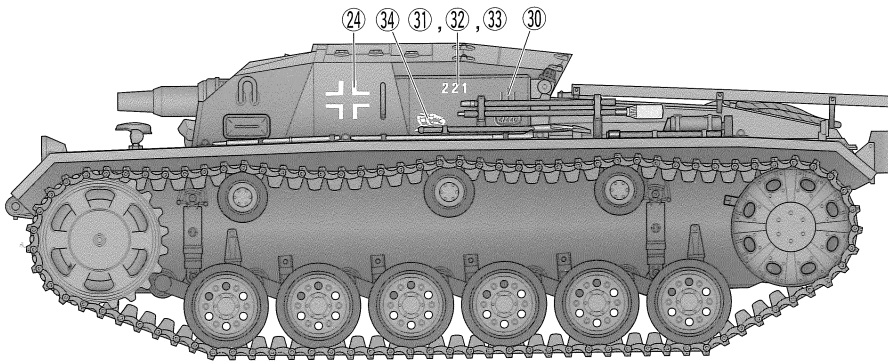
★33の車両のときはマーク⑬は貼りません。
 ★Decal ⑬ not used when selecting vehicle No. 33.
 ★Abziehbild ⑬ wird bei Darstellung von Fahrzeug Nr. 33 nicht verwendet.
 ★Le decal ⑬ n'est pas utilisé sur le véhicule N°33.



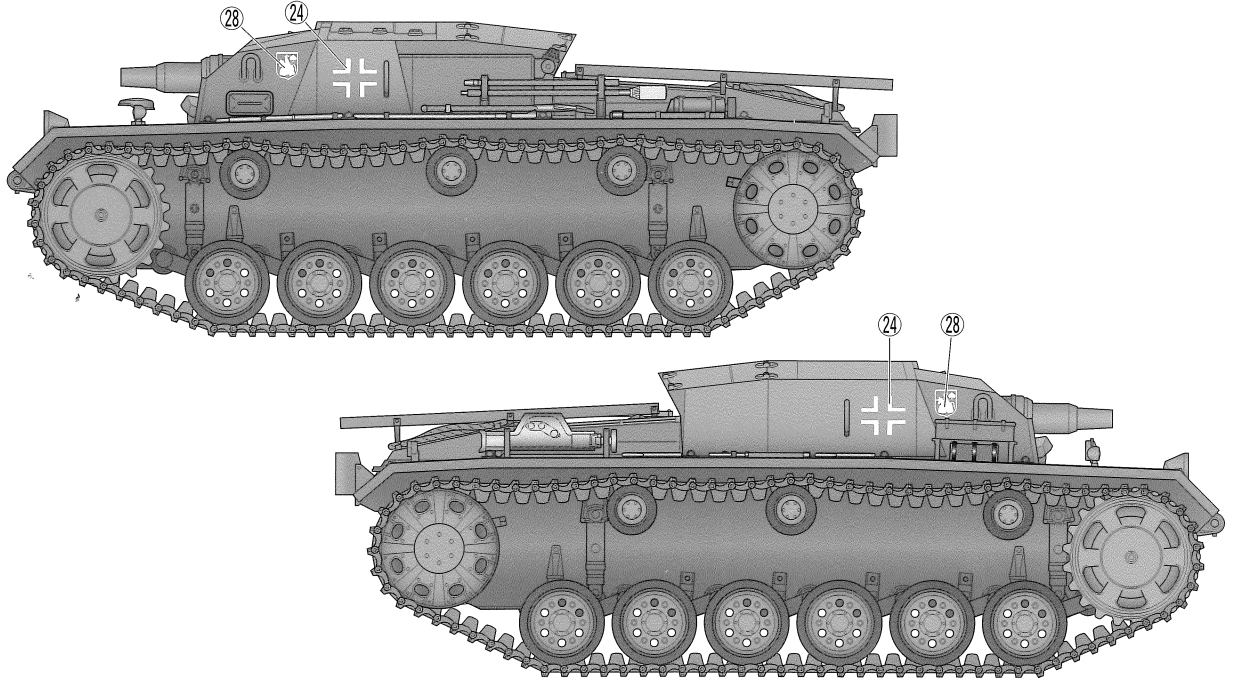
《第 191 突撃砲大隊第 2 中隊所属車 1941 年 4 月ギリシャ》
2nd Kompanie, 191st StuGAbt, Greece, April 1941



《第226突撃砲大隊 第2中隊 所属車 1941年6月ポーランド》
 2nd Kompanie, 226th StuGAbt, Poland, June 1941



《第243突撃砲大隊第1中隊 所属車 1941年8月ウマーニ戦》
1st Kompanie, 243rd StuGAbt, Battle of Uman, August 1941



《第243突撃砲大隊第1中隊 所属車 1941年9月キエフ戦》
1st Kompanie, 243rd StuGAbt, Battle of Kyiv, September 1941

