

TamTech Gear

GB-01 RACING DAMPER STAY

タムテックギアオプションパーツシリーズ OG.27 GB-01レーシングダンパーステー



注意

- 小さなお子様のいる場所での作業はしないでください。工具にさわったり、パーツやビニール袋を口に入れるなどの危険な状況が考えられます。
- 工具の使用には十分注意してください。

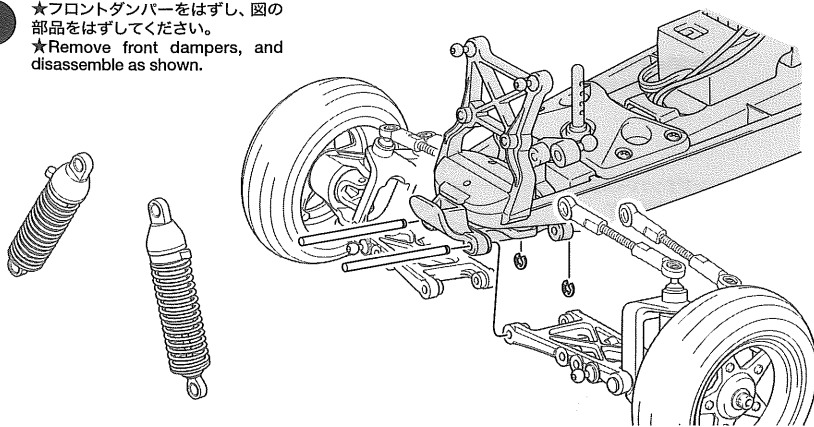
CAUTIONS

- Keep out of reach of small children. Children must not be allowed to suck any part or packaging material in the kit.
- When assembling this kit, tools including knives are used.

- 余った部品は予備として、または他のオプションパーツと組み合わせてお使いください。
- Use extra parts as spares. Also, they can be used with other separately available optional parts.

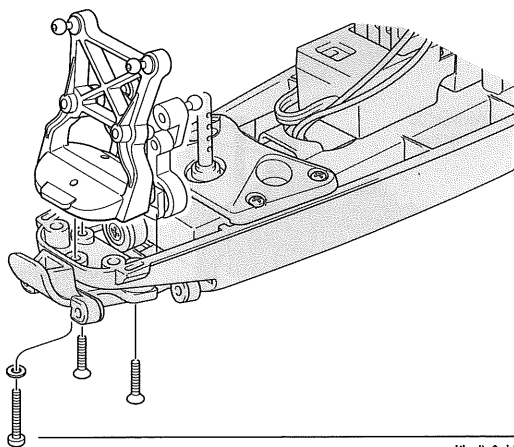
1

- ★フロントダンパーをはずし、図の部品をはずしてください。
- ★Remove front dampers, and disassemble as shown.



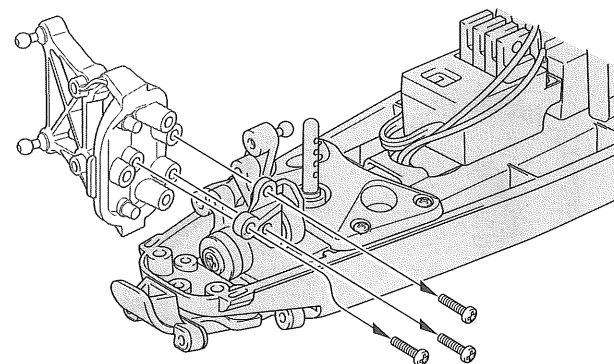
2

- ★ダンパーステーをシャーシから図のようにとります。
- ★Remove damper stay from chassis as shown.



3

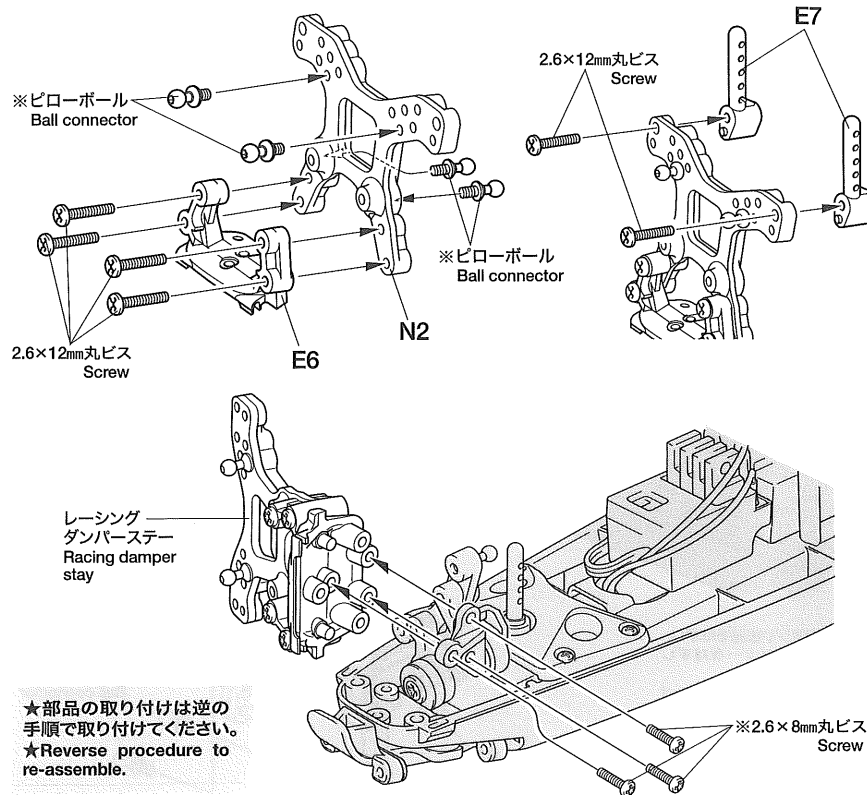
- ★ダンパーステーをシャーシから図のようにとります。
- ★Remove damper stay from chassis as shown.



4

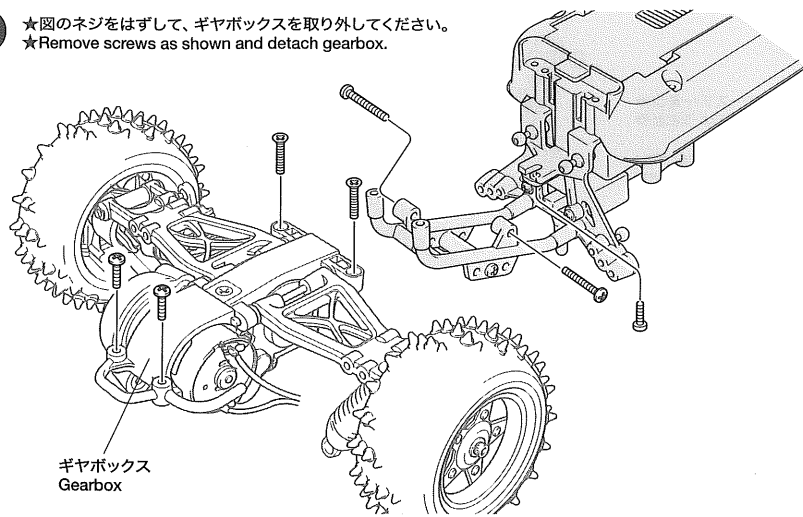
- ※このマークの部品は完成キットのものを使用してください。
- Use ※ marked parts from vehicle model.

《GB-01T シャーシの場合》
For GB-01T chassis

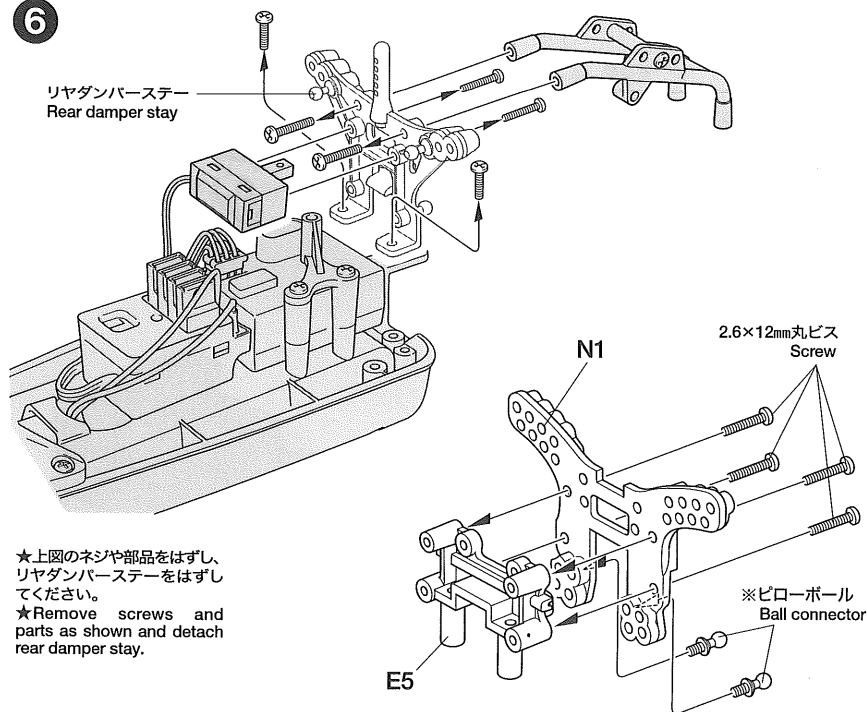


- ★部品の取り付けは逆の手順で取り付けてください。
- ★Reverse procedure to re-assemble.

5 ★図のネジをはずして、ギヤボックスを取り外してください。
★Remove screws as shown and detach gearbox.

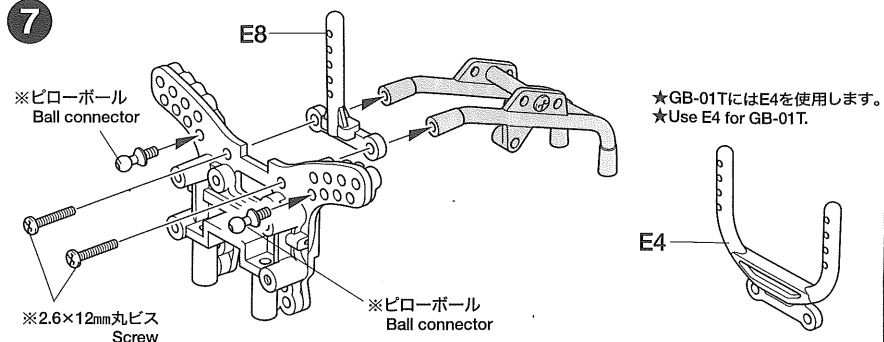


6 リヤダンパステー
Rear damper stay



★上図のネジや部品をはずし、リヤダンパステーをはずしてください。
★Remove screws and parts as shown and detach rear damper stay.

7



8

