

TRF101 CARBON FRONT SUSPENSION SET

TRF101 カーボン フロントサスペンションセット

ITEM 42286



注意

① 工具の使用には十分注意してください。特に刃物によるケガや事故に注意してください。
② 小さなお子様のいる場所での作業はしないでください。部品やビニール袋を口に入れての窒息など危険な状況が考えられます。

CAUTION

① When assembling, tools including knives are used. Extra care should be taken to prevent personal injury.
② Keep out of reach of small children. Children must not be allowed to put any parts or packaging material in their mouths.

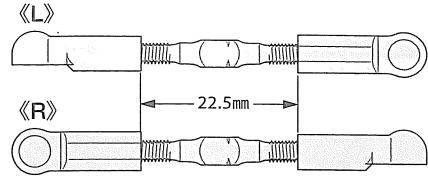
Q部品	1個	3×12mm六角丸ビス	10個	6.5×3.05×1.0mmスペーサー	6個
フロントアッパーアーム	1個	3×6mm六角丸ビス	2個	5.5×4.0mmスペーサー	5個
フロントロウアーム	2個	4×20mm六角皿ビス	1個	5.5×3.0mmスペーサー	9個
サーボマウントL	1個	4×15mm六角皿ビス	1個	5.5×2.0mmスペーサー	2個
サーボマウントR	1個	3×8mm六角皿ビス	4個	5.5×1.5mmスペーサー	2個
サスマウント	1個	2×6mm皿ビス	8個	3×5×0.2mmシム	1個
サスマウントポスト	2個	3mmロックナット(薄)	1個	キングピンマウント	4個
3×18mm六角丸ビス	1個	3mmワッシャー(大)	2個	両面テープ(黒)	1枚
3×14mm六角丸ビス	3個	7mmアルミボール	4個		

★□部品、※部品はセットに含まれません。
★Shaded and ※ marked parts are not included in set.

1 タイロッドの組み立て

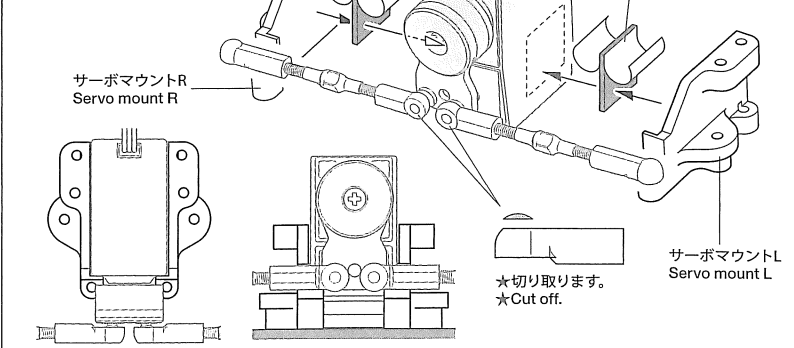
標準型サーボ

★タイロッドは右図の長さになるように5mmアダプターを取り付けます。TRF101Wの場合は、別売の3×35mmターンバックルシャフトを取り付けてください。
★Attach 5mm adjusters as shown. For TRF101W Chassis (standard tread), use separately sold 3x35mm turnbuckle shafts.



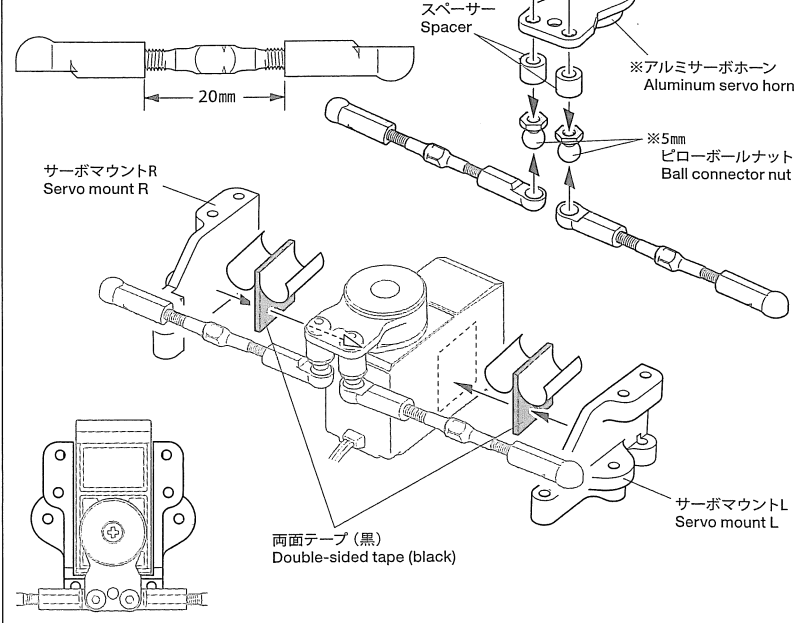
2 サーボマウントの取り付け

標準型サーボ

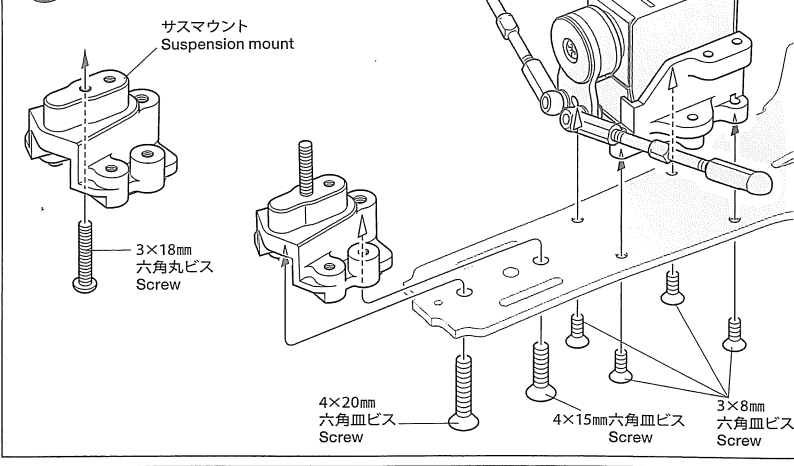


ロー・プロファイルサーボ

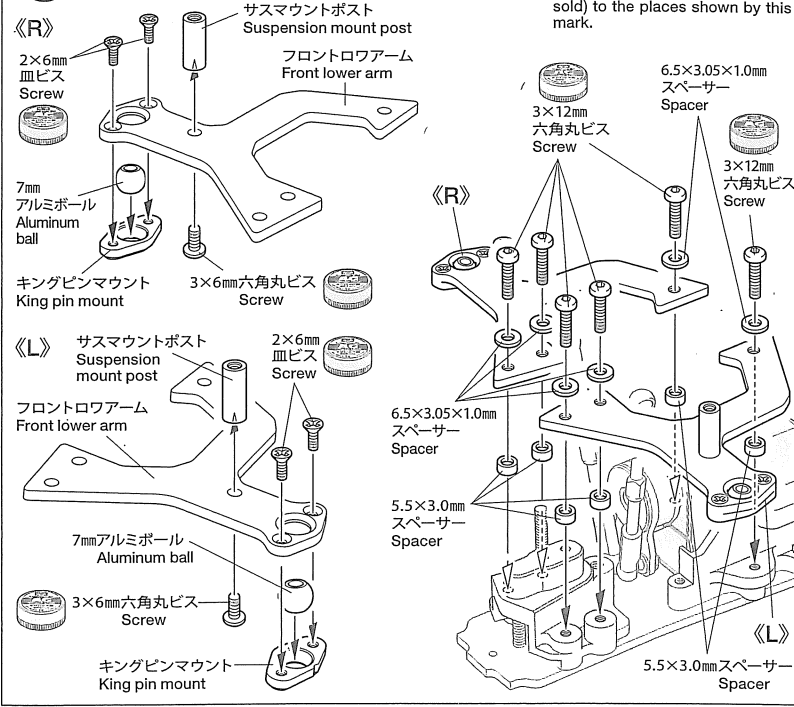
★TRF101Wの場合は5.5×2.0mmスペーサーを使用せず、図のように組み立てます。
★For TRF101W Chassis, 5.5x2.0mm spacers as instructed in the chassis manual are not used.



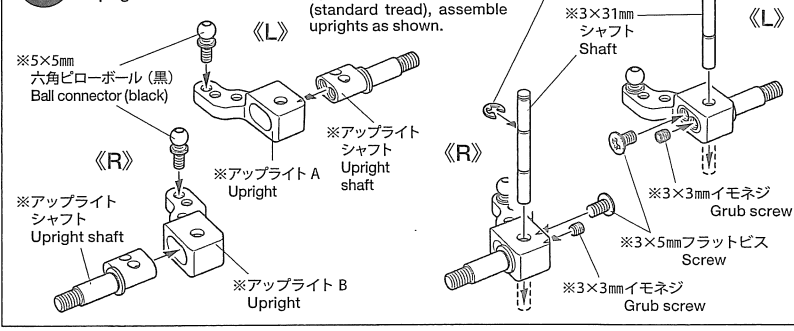
3 ステアリングサーボの取り付け



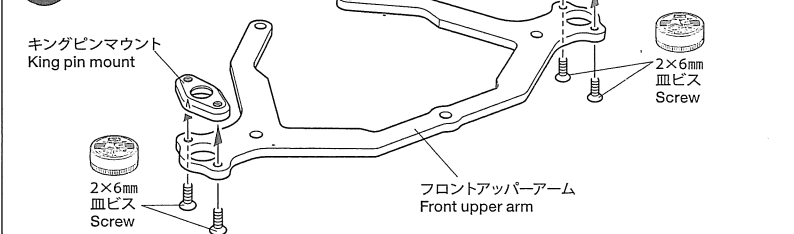
4 フロントロウアームの取り付け



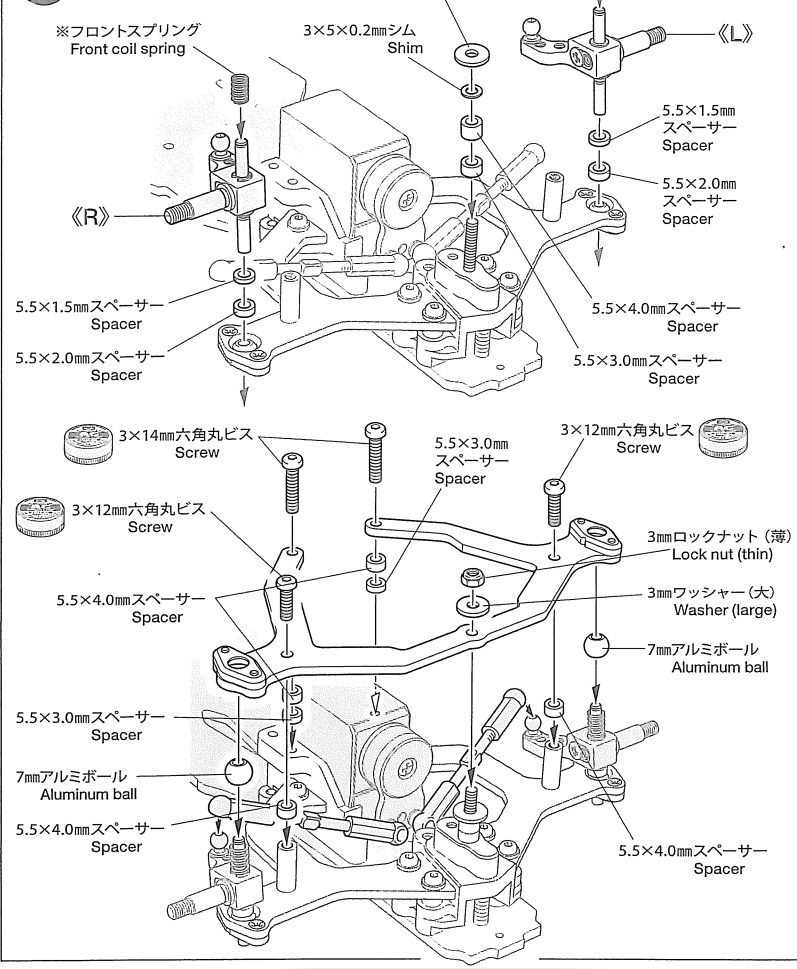
5 アップライトの組み立て



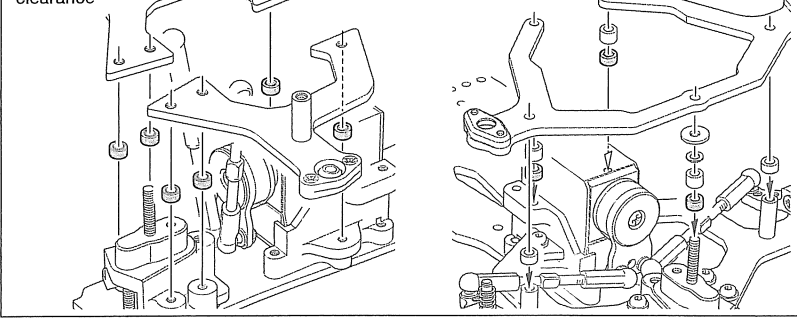
6 フロントアッパーアーム



7 アップライトの取り付け



車高の調整



TRF101Wフロントアームの取り付け

