

WORLD CHAMPION TEAM

TRF 419XR CHASSIS

TAMIYA RACING FACTORY

CONVERSION SET



1/10 電動RC 4WD レーシングカー

TRF419XR コンバージョンセット

注意 ●工具の使用には十分注意してください。特にナイフ、ニッパーなどの刃物によるケガや事故に注意してください。●小さなお子様のいる所での工作はやめてください。小さな部品の飲み込みや、ビニール袋をかぶっての窒息などの危険な状況が考えられます。

CAUTION ●When assembling this kit, tools including knives are used. Extra care should be taken to avoid personal injury. ●Keep out of reach of small children. Children must not be allowed to put any parts in their mouths or pull vinyl bags over their heads.

VORSICHT ●Beim Zusammenbau dieses Bausatzes werden Werkzeuge einschließlich Messer verwendet. Zur Vermeidung von Verletzungen ist besondere Vorsicht angebracht. ●Bausatz von kleinen Kindern fernhalten. Kindern darf keine Möglichkeit gegeben werden, irgendwelche Teile in den Mund zu nehmen oder sich Plastiktüten über den Kopf zu ziehen.

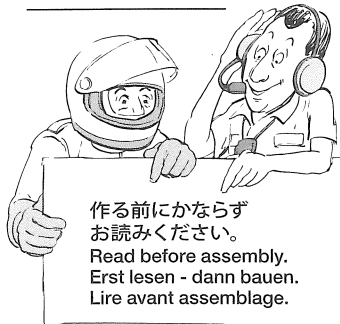
PRECAUTIONS ●L'assemblage de ce kit requiert de l'outillage, en particulier des couteaux de modélisme. Manier les outils avec précaution pour éviter toute blessure. ●Garder hors de portée des enfants en bas âge. Ne pas laisser les enfants mettre en bouche ou sucer les pièces, ou passer un sachet vinyl sur la tête.

★組み立ての際にはTRF419Xシャーシキットの組立説明図とともにご覧ください。なお、この説明図の黒丸番号はTRF419Xの組立説明図の番号に対応しています。

★Also refer to the TRF419X chassis instruction manual when assembling. These assembly step numbers correspond to those in the TRF419X chassis instruction manual.

★Bitte beachten sie beim Zusammenbau auch die Bauanleitung des TRF419X Chassis. Die Nummern der Bauschritte sind gleich zu denen in der Bauanleitung des TRF419X Chassis.

★Se reporter également à la notice d'assemblage du châssis TRF419X. Ces numéros d'étapes d'assemblage correspondent à ceux de la notice du châssis TRF419X.



★組み立てに入る前に説明図を最後までよく見て、全体の流れをつかんでください。
★小さなビス、ナット類が多く、よく似た形の部品もあります。図をよく見てゆっくり確実に組んでください。金具部品は少し多目に入っています。予備として使ってください。

★Study the instructions thoroughly before assembly.
★There are many small screws, nuts and similar parts. Assemble them carefully referring to the drawings. To prevent trouble and finish the model with good performance, it is necessary to assemble each step exactly as shown.

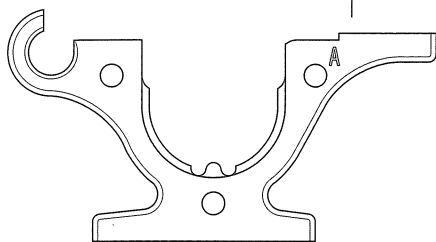
★Vor Baubeginn die Bauanleitung genau durchlesen.
★Viele kleine Schrauben und Muttern etc. müssen genau der Anleitung nach eingebaut werden. Exaktes Bauen bringt ein

gutes Modell mit bester Leistung.

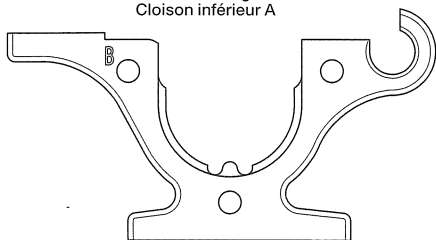
★Assimilez les instructions parfaitement avant l'assemblage.
★Il y a beaucoup de petites vis, d'écrous et de pièces similaires. Les assembler soigneusement en se référant aux dessins. Pour éviter les erreurs suivre les stades du montage dans l'ordre indiqué.

★指示のない部品はTRF419Xのものを流用してください。
★Un-numbered parts are not included. Use those in the TRF419X chassis kit.
★Nicht nummerierte Teile sind in diesem Satz nicht enthalten. Benutzen Sie die Teile aus dem TRF419X chassis Baukasten.
★Les pièces non numérotées ne sont pas incluses. Utiliser celles du kit du châssis TRF419X.

1

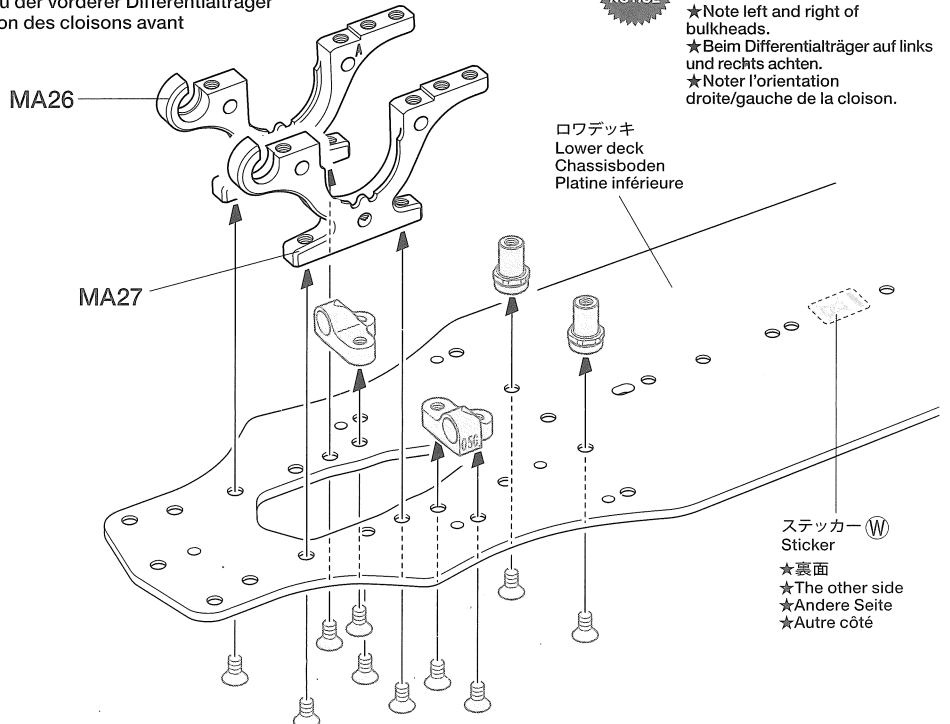


MA26 ロワバルクヘッド A
Lower bulkhead A
Differentialträger unten A
Cloison inférieur A



MA27 ロワバルクヘッド B
Lower bulkhead B
Differentialträger unten B
Cloison inférieur B

1 フロントバルクヘッドの取り付け
Attaching front bulkheads
Einbau der vorderer Differentialträger
Fixation des cloisons avant



●タミヤ・ホームページアドレス
www.tamiya.com

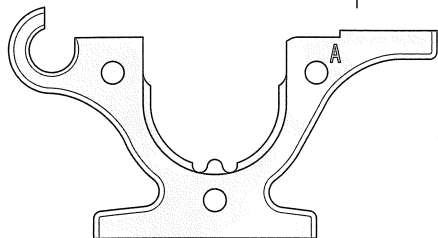
2

2

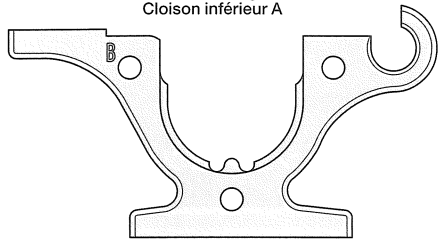
リヤバルクヘッドの取り付け
Attaching rear bulkheads
Einbau der hinterer Differentialträger
Fixation des cloisons arrière

注意!
NOTICE

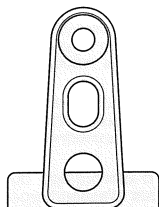
★ロワバルクヘッドはA、Bに注意して取り付けてください。
★Note left and right of bulkheads.
★Beim Differentialträger auf links und rechts achten.
★Noter l'orientation droite/gauche de la cloison.



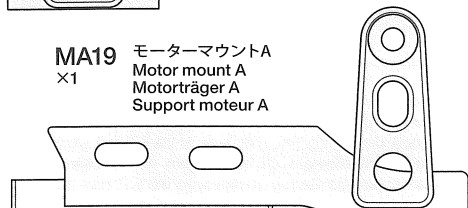
MA26 ロワバルクヘッド A
×1
Lower bulkhead A
Differentialträger unten A
Cloison inférieur A



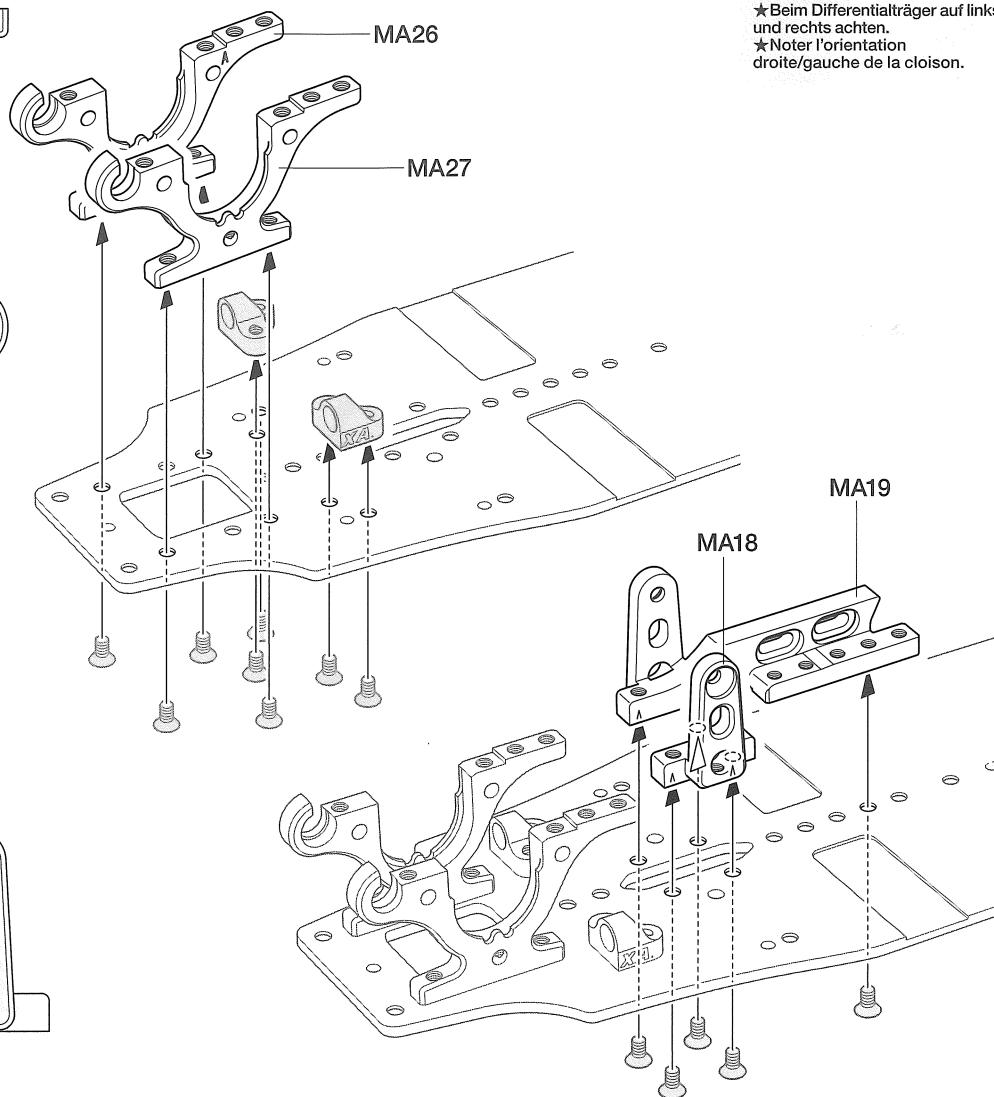
MA27 ロワバルクヘッド B
×1
Lower bulkhead B
Differentialträger unten B
Cloison inférieur B



MA18 ×1
モーターマウント B
Motor mount B
Motorträger B
Support moteur B



MA19 モーターマウント A
×1
Motor mount A
Motorträger A
Support moteur A



7

6

ギヤデフの取り付け
Attaching gear differential unit
Einbau des Kegeldifferential einheits
Fixation du différentiel à pignons

★K1の▽印が図の位置になるように取り付けてください。
★Attach K1 as shown noting position of triangular mark.
★K1 wie abgebildet anbringen und dabei auf Lage der dreieckigen Markierung achten.
★Fixer K1 comme montré en notant la position de la marque triangulaire.



MA8 4mm Eリング
×1
E-Ring
Circlip



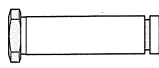
MA9 850フランジベアリング
×2
Ball bearing
Kugellager
Roulement à billes



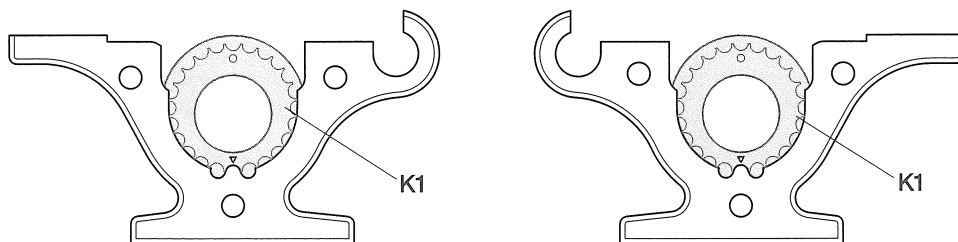
MA11 5×7×0.1mm シム
×1
Shim
Scheibe
Cale



MA12 5×7×0.2mm シム
×2
Shim
Scheibe
Cale



MA16 ×1
センターシャフト
Center shaft
Hauptwelle
Axe principale



セッティング
SETTING UP

P5



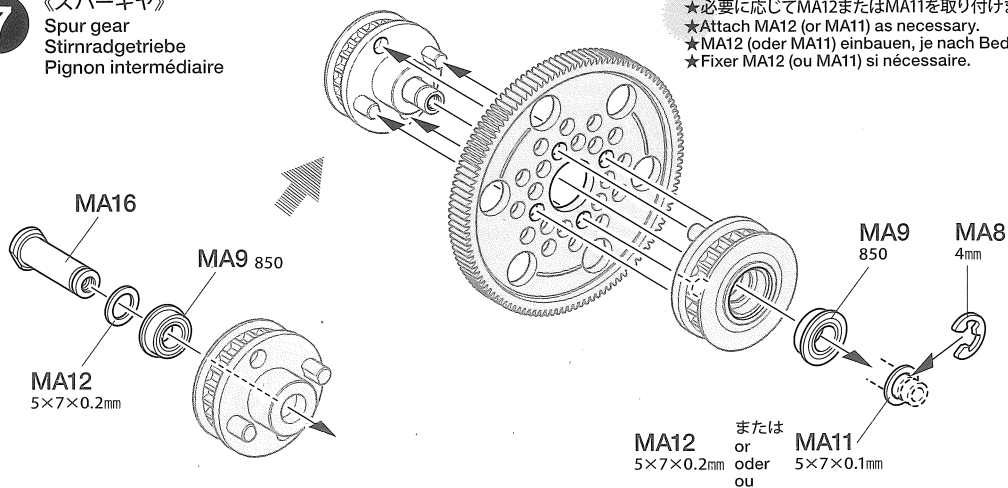
MA13 5×1.6mm スパースー
×1
Spacer
Distanzring
Entretoise

★111T, 113T スパーギヤの場合に使用。
★When using 111T or 113T spur gear.
★Bei Verwendung von Zahnrädern mit 111 oder 113 Zähnen.
★Avec couronne 111 ou 113 dents.

7

《スパーギヤ》
Spur gear
Stirnradgetriebe
Pignon intermédiaire

★必要に応じてMA12またはMA11を取り付けます。
★Attach MA12 (or MA11) as necessary.
★MA12 (oder MA11) einbauen, je nach Bedarf.
★Fixer MA12 (ou MA11) si nécessaire.



8

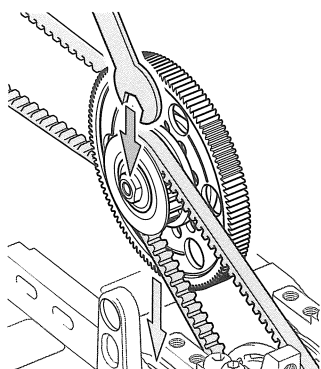


3×8mm六角皿ビス
Screw
Schraube
Vis

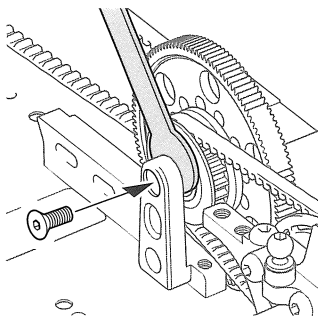
MA3 ×2

《スパーギヤの取り付け方》

Attaching spur gear
Stirnradgetriebe-Einbau
Fixation du pignon intermédiaire



① 板レンチでセンターシャフトを固定し...
First, hold center shaft with wrench.
Zuerst Hauptwelle mit Zange halten.
En premier, maintenir l'axe central avec une clé.

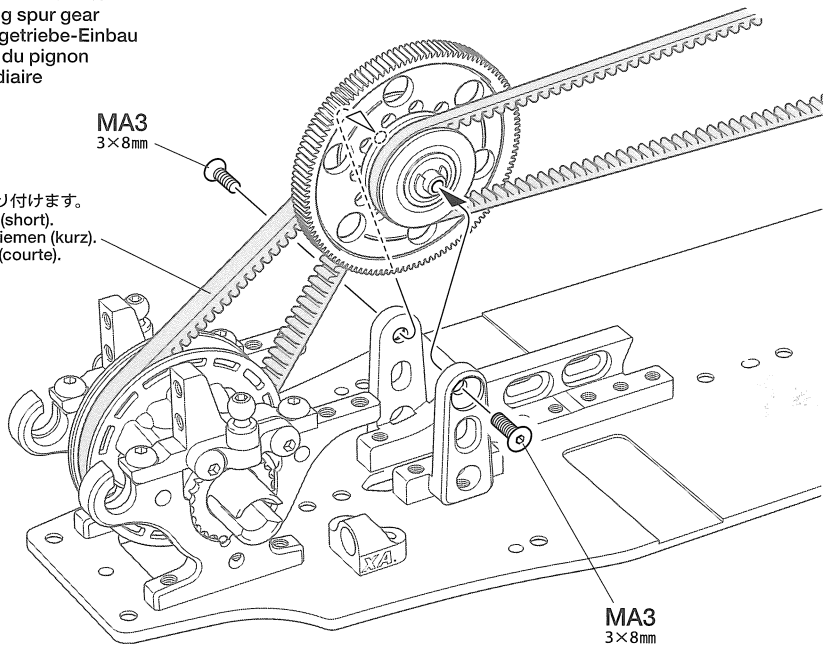


② 3×8mm六角皿ビスをしめます。
Tighten 3x8mm screw.
3x8mm Schrauben festziehen.
Serrer la vis 3x8mm.

8

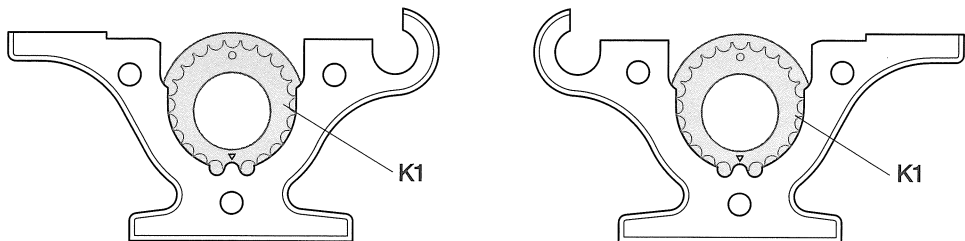
スパーギヤの取り付け
Attaching spur gear
Stirnradgetriebe-Einbau
Fixation du pignon intermédiaire

★ベルト (短) を取り付けます。
★Attach drive belt (short).
★Einbau Antriebsriemen (kurz).
★Fixer la courroie (courte).



11 フロントダイレクトプリーの取り付け
Attaching front direct pulley
Anbringung der vorderen Direkt-Antriebscheibe
Fixation de la poulie directe avant

★K1の▽印が図の位置になるように取り付けてください。
★Attach K1 as shown noting position of triangular mark.
★K1 wie abgebildet anbringen und dabei auf Lage der dreieckigen Markierung achten.
★Fixer K1 comme montré en notant la position de la marque triangulaire.



13 アッパーデッキの取り付け
Attaching upper deck
Einbau des oberen Decks
Installation de la platine supérieure

★アッパーデッキの取り付けはTRF419X説明書の 30 の後で取り付けます。
★Attach upper deck after Step 30 in TRF419X chassis instruction manual.
★Oberdeck nach Schritt 30 in der TRF419X Baukastenanleitung anbauen.
★Fixer la platine supérieure après l'étape 30 de la notice d'instructions du châssis TRF419X.

21



MA10 ×4

740ベアリング
Ball bearing
Kugellager
Roulement à billes



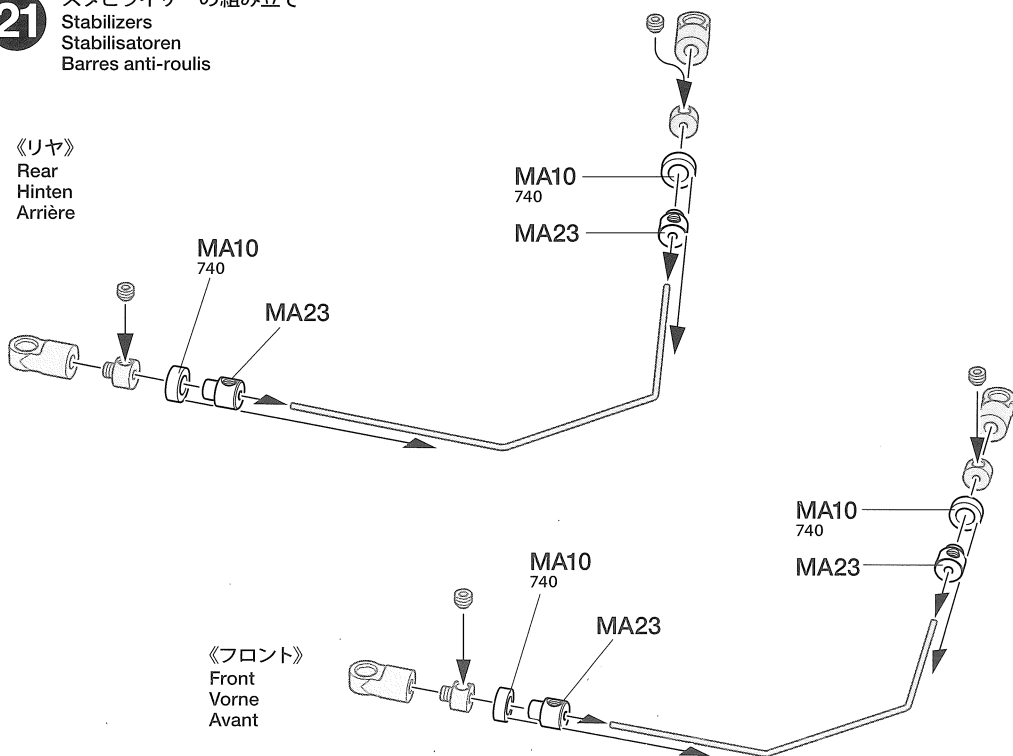
MA23 ×4

スタビライザーロード
サポート
Rod stopper
Gestänge Stelling
Bague de renvoi

21

スタビライザーの組み立て
Stabilizers
Stabilisatoren
Barres anti-roulis

《リヤ》
Rear
Hinten
Arrière



《フロント》
Front
Vorne
Avant

TAMIYA CRAFT TOOLS

LONG NOSE w/CUTTER
ラジオペンチ

ITEM 74002

(+)SCREWDRIVER-L
プラスドライバー-L(5×100)

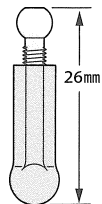
ITEM 74006

(+)SCREWDRIVER-M
プラスドライバー-M(4×75)

ITEM 74007

22

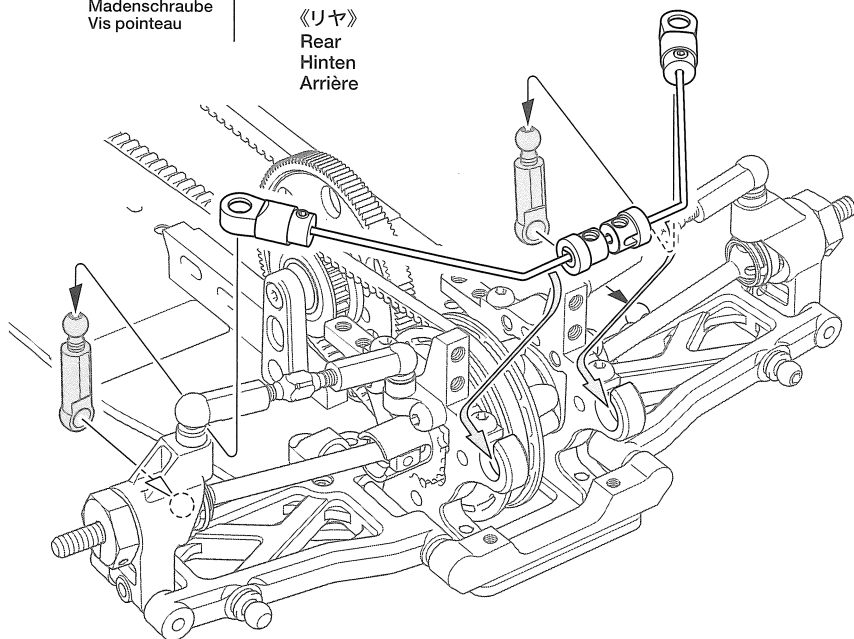
MA5 3×2.5mm イモネジ
 Grub screw
 Madenschraube
 Vis pointeau
 ×4



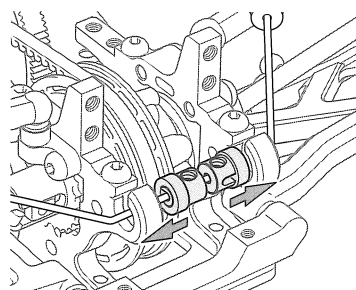
22

スタビライザーの取り付け
 Attaching stabilizers
 Anbringen der Stabilisatoren
 Fixation des barres anti-roulis

《リヤ》
 Rear
 Hinten
 Arrière

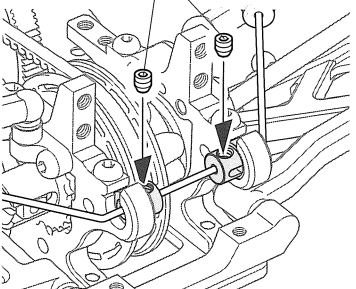


①

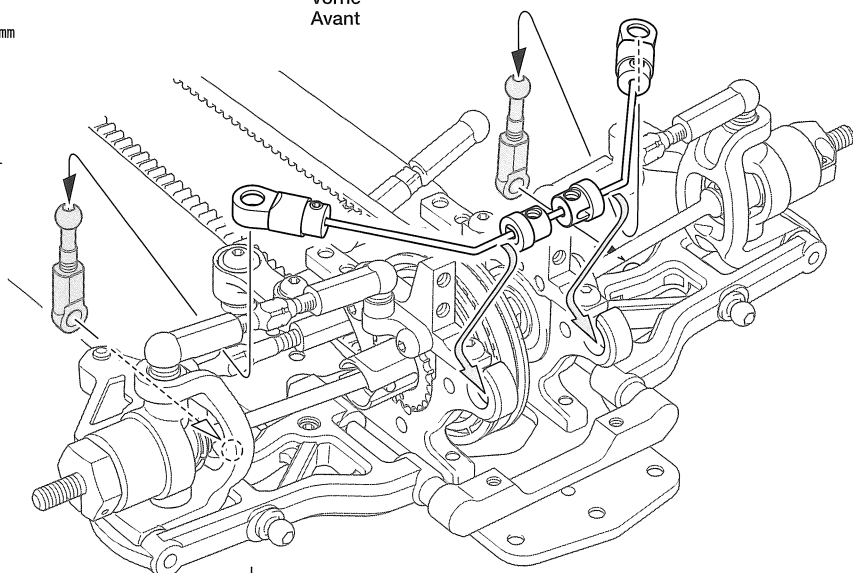
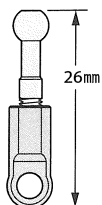


MA5 3×2.5mm

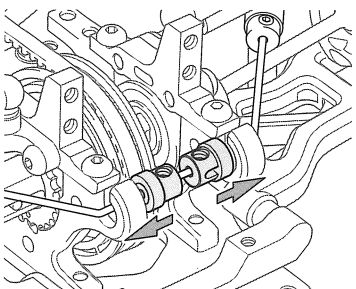
②



《フロント》
 Front
 Vorne
 Avant

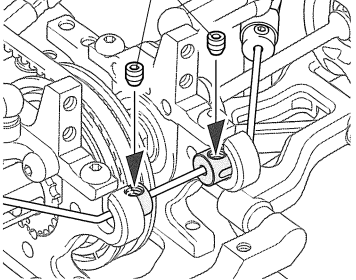


①

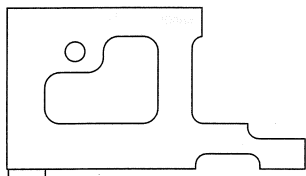


MA5 3×2.5mm

②



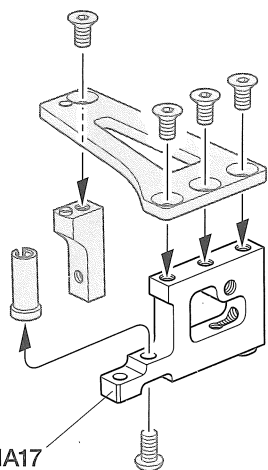
30



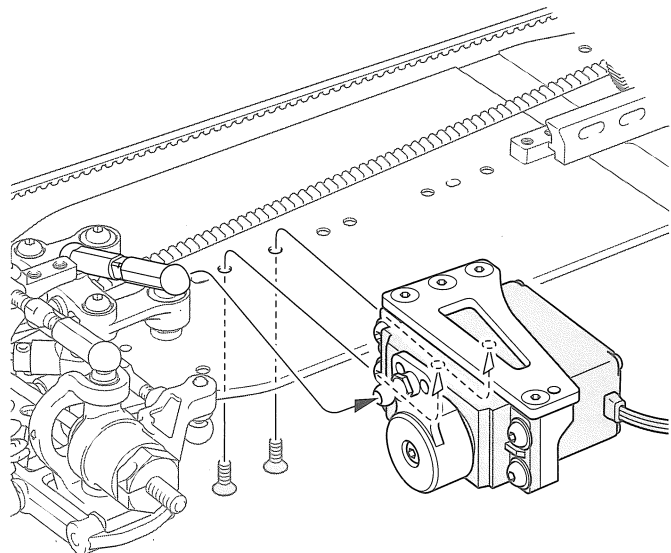
MA17 サーボマウントA
 Servo mount A
 Servohalter A
 Support de servo A
 ×1

30

ステアリングサーボの取り付け
 Attaching steering servo
 Lenkservo-Einbau
 Fixation du servo de direction



MA17



タミヤニュースを読む

タミヤニュースはモデル作りの情報誌として多くの方に愛読されています。ご希望の方は模型店でおたずね下さい。当社より定期購読する方法もあります。

13

MA24 ステフナーポスト
Stiffener post
Halter der Versteifung
Support de raidisseur
×2



MA22 センターステフナー
Center stiffener
Mittlere Verstärkung
Raidisseur central
×1

MA3 3×8mm六角皿ビス
Screw
Schraube
Vis
×2

MA4 3×6mm六角皿ビス
Screw
Schraube
Vis
×2

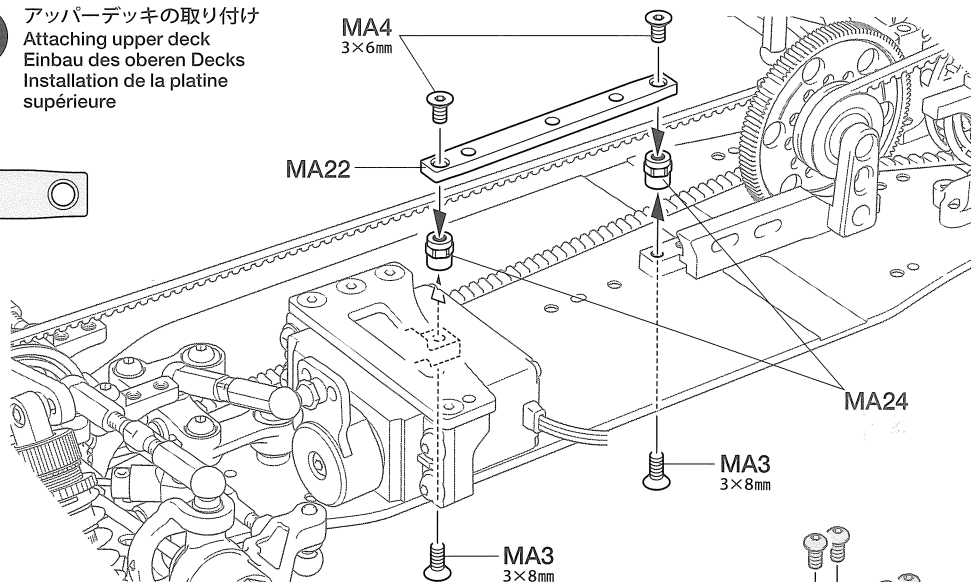
セッティング
SETTING UP

P6

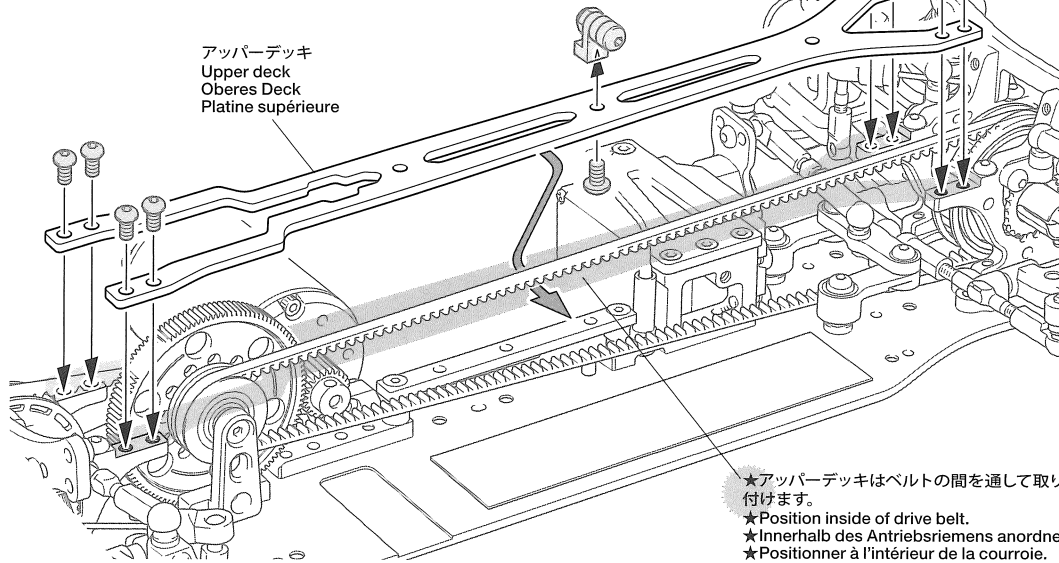
★センターステフナーの取り付けは4タイプを
選べます。セッティングに応じてP6を
参考を選んでください。
★See page 6 for the four different center
stiffener attachment positions.
★Beachten Sie Seite 6 für die 4 verschieden-
den Verstärkungsmöglichkeiten.
★Voir page 6 pour les 4 positions de fixation
du raidisseur central.

★シャーンへの取り付けがきつい場合はアッ
パーデッキの前後部分を削って調整して
ください。
★Shave the edges of upper deck and
adjust if attachment to chassis is too
tight.
★Schaben Sie die Kanten des oberen
Decks etwas ab und passen sie an,
falls die Befestigung zum Chassis hin
zu knapp ist.
★Ajuster en ponçant les bords de la
platine supérieure si la fixation au
châssis est trop juste.

13 アッパーデッキの取り付け
Attaching upper deck
Einbau des oberen Decks
Installation de la platine
supérieure



アッパーデッキ
Upper deck
Oberes Deck
Platine supérieure



★アッパーデッキはベルトの間を通して取り
付けます。
★Position inside of drive belt.
★Innerhalb des Antriebsriemens anordnen.
★Positionner à l'intérieur de la courroie.

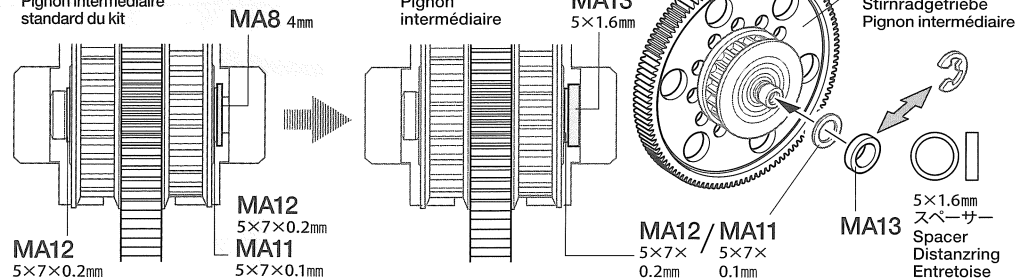
SETTING UP

《ギヤ比》
Gear ratio
Getriebeübersetzung
Rapport de pignonerie

※別売のSP.1440 TRF417スパーギヤ (111T)、SP.1441
TRF417スパーギヤ (113T)を使用する場合は図のよ
うにスペーサー、シムを付け替えてください。
※When using Item 51440 TRF417 Spur Gear (111T)
or 51441 TRF417 Spur Gear (113T), attach spacer
and shim as shown.
※Bei Verwendung von 51440 TRF417 Zahnrad
(111Z) oder 51441 TRF417 Zahnrad (113Z) Scheiben
wie gezeigt anbringen.
※Si on utilise la couronne TRF417 (111 dts) 51440 ou
la couronne TRF417 (113 dts) 51441, installer
l'entretoise et la cale comme montré.

●キット標準 (116T)
Kit standard spur gear
Satz Standard-Stirradgetriebe
Pignon intermédiaire
standard du kit

●※111T, 113Tスパーギヤ
Spur gear
Stirradgetriebe
Pignon
intermédiaire



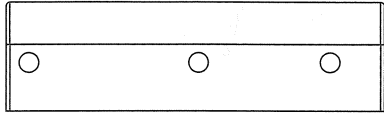
《サスマウント (リヤ)》
Suspension mounts (rear)
Aufhängungs-Befestigungen (hinten)
Supports de suspension (arrière)

★サスマウントとセパレートサスマウントの組み合せによるトー角の変化を表しています。
★Different suspension mount and separate suspension mount combinations alter toe angle.
★Unterschiedliche Aufhängungshalter oder separate Halter ändern die Vorspur.
★La combinaison de différents supports de suspension et supports de suspension
séparés modifie l'angle de pincement.

※の場合は5mmサスポールが0.5mm下がります。
※ = 5mm suspension ball is lowered by 0.5mm.
※ = 5mm Aufhängungskugel ist 0.5mm niedriger.
※ = rotule de suspension 5mm abaissée de 0,5mm.

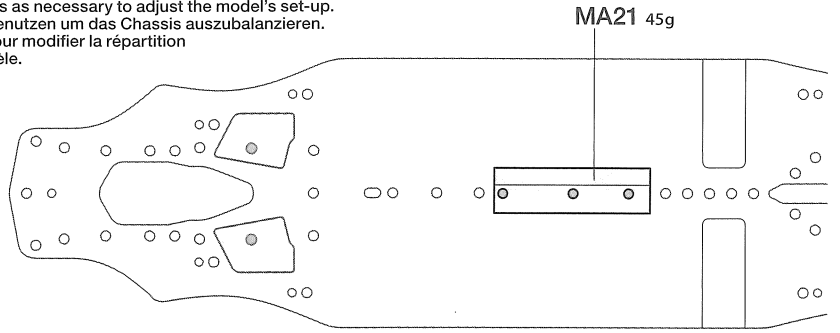
		セパレートサスマウント / Separate suspension mount											
		1XD	1XC	1XB	1XA	1X	1A	1B	1C	1D/※0.5D	1E/※0.5E	1F/※0.5F	※0.5G
サスマウント / Suspension mount	1XD	0°											
	1XC	0.5°	0°										
	1XB	1°	0.5°	0°									
	1XA	1.5°	1°	0.5°	0°								
	1X	2°	1.5°	1°	0.5°	0°							
	1A	2.5°	2°	1.5°	1°	0.5°	0°						
	1B	3°	2.5°	2°	1.5°	1°	0.5°	0°					
	1C	3.5°	3°	2.5°	2°	1.5°	1°	0.5°	0°				
	1D/※0.5D	4°	3.5°	3°	2.5°	2°	1.5°	1°	0.5°	0°			
	1E/※0.5E	4.5°	4°	3.5°	3°	2.5°	2°	1.5°	1°	0.5°	0°		
	1F/※0.5F	5°	4.5°	4°	3.5°	3°	2.5°	2°	1.5°	1°	0.5°	0°	
	※0.5G	5.5°	5°	4.5°	4°	3.5°	3°	2.5°	2°	1.5°	1°	0.5°	0°

《ウエイトの取り付け》
Attaching ballast weights
Anbau der Ballastgewichte
Fixation des lests



MA21 センターウエイト45g
×1
Center ballast weight 45g
Mittleres Ballastgewicht 45g
Lest d'équilibrage central 45g

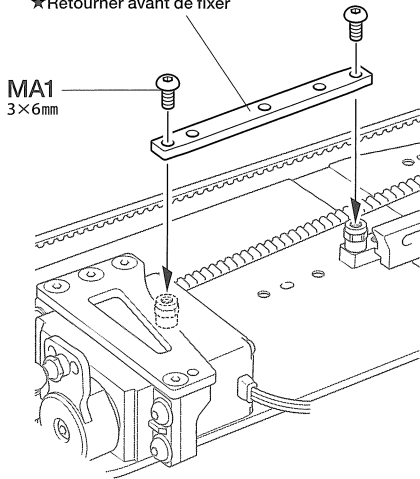
★セッティングに応じてウエイトを取り付けることができます。
★Use ballast weights as necessary to adjust the model's set-up.
★Ballastgewichte benutzen um das Chassis auszubalanzieren.
★Utiliser les lests pour modifier la répartition des masses du modèle.



《センターステフナー》
Center stiffer
Mittlere Verstärkung
Raidisseur central

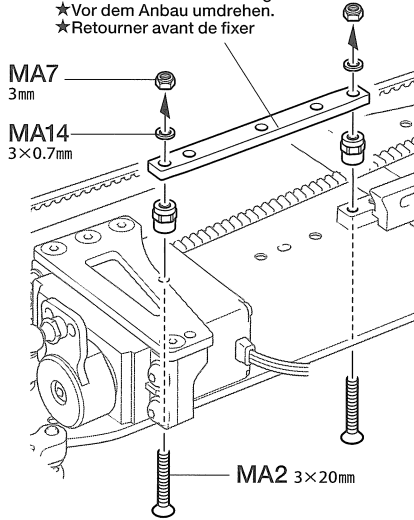
★センターステフナーのタイプを変えることでシャーシ剛性を変えることができます。セッティングに応じて付け替えてください。
★Change center stiffer type to adjust chassis rigidity as required.
★Ändern Sie die zentrale Verstärkung um die Chassissteifigkeit wie gewünscht zu ändern.
★Changer le type de raidisseur central pour régler la rigidité du châssis comme requis.

★裏返して使用します。
★Turn over before attaching.
★Vor dem Anbau umdrehen.
★Retourner avant de fixer



MA1 3x6mm六角丸ビス
×2
Screw
Schraube
Vis

★裏返して使用します。
★Turn over before attaching.
★Vor dem Anbau umdrehen.
★Retourner avant de fixer



MA2 3x20mm六角皿ビス
×2
Screw
Schraube
Vis

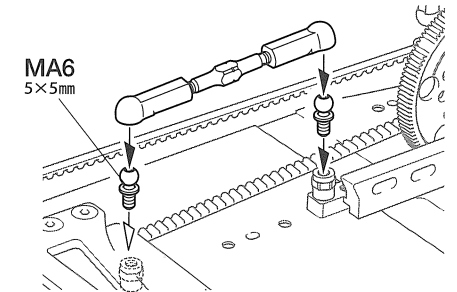
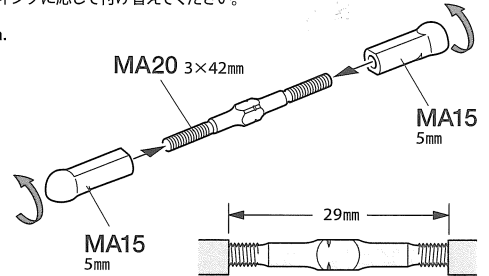
MA14 3x0.7mmスペーサー
×2
Spacer
Distanzring
Entretoise

MA7 3mmロックナット
×2
Lock nut
Sicherungsmutter
Ecroû de blocage

●標準の組み立てがもっともハードなセッティングです。
●TRF419XR standard setup is most rigid.
●Der TRF419XR ist standardmäßig extrem hart.
●Le réglage standard du TRF419XR est le plus rigide.

《シャーシ剛性》
Chassis rigidity
Chassis Steifigkeit
Rigidité du châssis

硬い
More rigid
Steifer
Plus rigide



MA15 5mmアジャスター
×2
Adjuster
Einstellstück
Chape à rotule

MA20 3x42mmターンバックルシャフト
×1
Turnbuckle shaft
Spann-Achse
Biellette à pas inversés

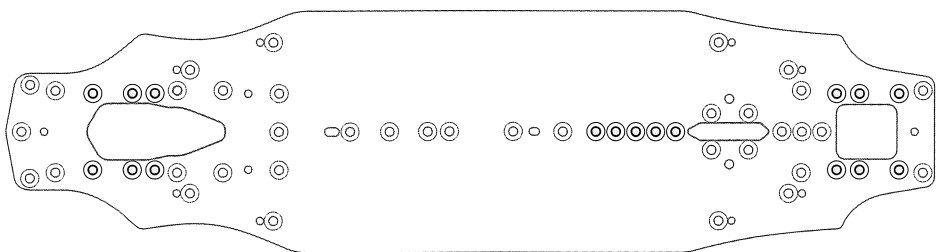
MA6 5x5mm六角ビロースタ
×2
Ball connector
Kugelfopf
Connecteur à rotule

柔らかい
Less rigid
Flexibler
Moins rigide



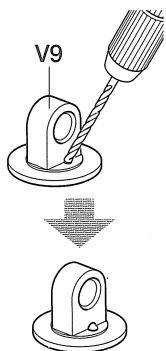
《シャーシの剛性》
Chassis rigidity
Chassis Steifigkeit
Rigidité du châssis

★シャーシ裏面からネジを追加することでシャーシの剛性を変えることができます。ネジを多くすると剛性が上がって行きます。
★Affixing more screws to the lower deck underside increases rigidity.
★Anbringen von mehr Schrauben am Unterdeck erhöht die Chassissteifigkeit.
★Fixer plus de vis au-dessous de la platine inférieure accroît la rigidité.



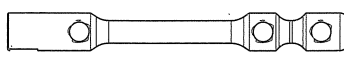
《ダンパーのエア抜き》
Removing air from dampers
Entfernen der Luft in den Dämpfern
Pour expulser l'air de amortisseurs

★ダンパーの可動精度を高めるため、V9に空気抜き用の1mm穴を開け、シリンダーキャップ部の余分な空気を抜きます。
★Make 1mm hole in V9 as shown to allow air to escape from cylinder cap.
★Wie gezeigt ein 1mm Loch in V9 bohren, um die Luft in der Dämpferkappe zu entfernen.
★Perçer un trou de 1mm dans V9 comme montré pour permettre à l'air de s'échapper par le bouchon d'amortisseur.

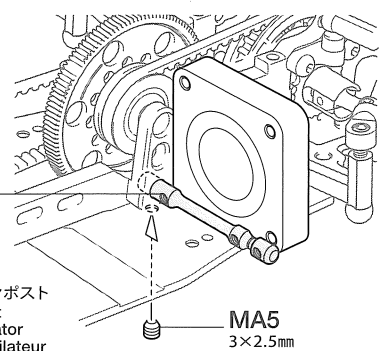


《冷却ファンの取り付け》
Attaching cooling fan
Anbau des Kühlerventilators
Fixation de ventilateur

★クーリングファンポストを使って、市販の冷却ファンを取り付けることができます。
★Use MA25 to attach separately sold cooling fans.
★MA25 nutzen, um separate erworbene Ventilatoren zu befestigen.
★Utiliser MA25 pour fixer un ventilateur (vendu séparément).



MA25
クーリングファンポスト
Cooling fan post
Halter für Ventilator
Support de ventilateur



TAMAYA RACING FACTORY TRF 419XR CHASSIS CONVERSION SET

氏名 Name	日付 Date		
コース Track	コースコンディション Track condition		
気温 Air temp.	湿度 Humidity	%	路面温度 Track temp.

《フロント》
《Front》

アッパーアームスペーサー
Upper arm spacer

ダンパーポジション
Damper position

アッパーアーム
スペーサー
Upper arm spacer

アッパーアームスペーサー
Upper arm spacer

サスマウントスペーサー F mm 419X
Sus. mount spacer R mm 418

《リヤ》
《Rear》

アッパーアームスペーサー
Upper arm spacer

ダンパーポジション
Damper position

アッパーアーム
スペーサー
Upper arm spacer

アッパーアームスペーサー
Upper arm spacer

サスマウントスペーサー F mm 419X
Sus. mount spacer R mm 418

キャスター角 Caster angle	°	ダンパータイプ Damper type	
キャンバー角 Camber angle	°	オイルシール Oil seal	
車高 Ground clearance	mm	ピストン Piston	穴 hole(s)
リバウンドストローク Rebound stroke	mm	オイル Oil	#
スタビライザー Stabilizer		スプリング Spring	
ホイールハブ Wheel hub	4 mm <input type="checkbox"/> 5 mm <input type="checkbox"/>	ストローク長 Stroke length	
ホイールスペーサー Wheel spacer	mm	エア抜き用穴 Air hole	mm
フロントドライブ Front drive		メモ Memo	
デフオイル Differential oil	# / g		

リアアップライト Rear upright	416 / 418 / 419X	ダンパータイプ Damper type	
キャンバー角 Camber angle	°	オイルシール Oil seal	
車高 Ground clearance	mm	ピストン Piston	穴 hole(s)
リバウンドストローク Rebound stroke	mm	オイル Oil	#
スタビライザー Stabilizer		スプリング Spring	
ホイールハブ Wheel hub	4 mm <input type="checkbox"/> 5 mm <input type="checkbox"/>	ストローク長 Stroke length	
ホイールスペーサー Wheel spacer	mm	エア抜き用穴 Air hole	mm
リアドライブ Rear drive		メモ Memo	
デフオイル Differential oil	# / g		

《トップ》
《Top》

アップライトタイプ
Upright

アップライトスペーサー
Upright spacer

スペーサー
Spacer

フロントトー角
Toe angle (front)

バランスウエイト
Ballast weight

A g, B g, C g, D g, E g

バッテリー位置
Battery position

Fサスマウント
F sus. mount

Rサスマウント
R sus. mount

ステアリングスペーサー
Steering spacer

Fサスアームスペーサー
F sus. arm spacer

Rサスアームスペーサー
R sus. arm spacer

モーター Motor	
スパークギヤ Spur gear	T
ピニオンギヤ Pinion gear	T
バッテリー Battery	/ g
ボディ Body	
ボディマウント穴位置 Body mount hole position	F
ボディマウント穴位置 Body mount hole position	R
ウイング Wing	1 pc. Sep.
タイヤ Tire	
ホイール Wheel	
インナー Tire insert	
ベストラップ Best lap	
メモ Memo	

《シャーシ剛性》
Chassis rigidity

ロワデッキ
Lower deck

アルミ / Aluminum
カーボン / Carbon

ビス取り付け位置
Screw positions

《センターステーナー》
Center stiffener

硬い
More rigid

柔らかい
Less rigid

PARTS

★金具部品は少し多目に入っています。予備として使ってください。
 ★Extra screws and nuts are included. Use them as spares.
 ★Es liegen zusätzliche Schrauben und -muttern bei. Als Ersatzteile verwenden.
 ★Des vis et des écrous supplémentaires sont inclus. Les utiliser comme pièces de rechange.

MA1 3×6mm六角丸ビス
 ×2
 19804212
 Screw
 Schraube
 Vis

MA2 ×2
 19808239
 3×20mm六角皿ビス
 Screw
 Schraube
 Vis

MA3 3×8mm六角皿ビス
 ×4
 19805767
 Screw
 Schraube
 Vis

MA4 3×6mm六角皿ビス
 ×2
 19804210
 Screw
 Schraube
 Vis

MA5 3×2.5mmイモネジ
 ×5
 19805777
 Grub screw
 Madenschraube
 Vis pointeau

MA6 5×5mm六角ピロボール
 ×2
 53968
 Ball connector
 Kugelkopf
 Connecteur à rotule

MA7 3mmロックナット
 ×2
 54155
 Lock nut
 Sicherungsmutter
 Ecrou de blocage

MA8 4mmEリング
 ×1
 50380
 E-Ring
 Circlip

MA9 850フランジベアリング
 ×2
 15700106
 Ball bearing
 Kugellager
 Roulement à billes

MA10 740ベアリング
 ×4
 19803042
 Ball bearing
 Kugellager
 Roulement à billes

MA11 5×7×0.1mmシム
 ×1
 53587
 Shim
 Scheibe
 Cale

MA12 5×7×0.2mmシム
 ×2
 53587
 Shim
 Scheibe
 Cale

MA13 5×1.6mmスペーサー
 ×1
 19804303
 Spacer
 Distanzring
 Entretoise

MA14 3×0.7mmスペーサー
 ×2
 19805645
 Spacer
 Distanzring
 Entretoise

MA15 ×2
 53601
 5mmアジャスター
 Adjuster
 Einstellstück
 Chape à rotule

MA16 ×1
 13450890
 センターシャフト
 Center shaft
 Hauptwelle
 Axe principale

MA22 ×1 13404074
 センターステフナー
 Center stiffener
 Mittlere Verstärkung
 Raidisseur central

MA24 ×2
 19803068
 ステフナーポスト
 Stiffener post
 Halter der Verstärkung
 Support de raidisseur

MA26 ×2
 ロワバルクヘッド A
 Lower bulkhead A
 Differentialträger unten A
 Cloison inférieur A
 13450885

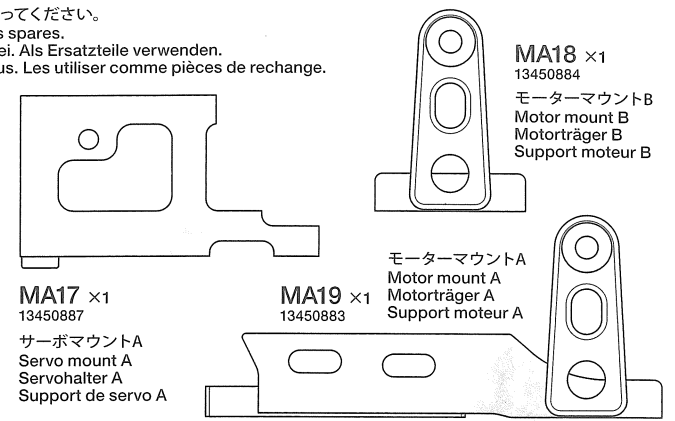
MA27 ×2
 ロワバルクヘッド B
 Lower bulkhead B
 Differentialträger unten B
 Cloison inférieur B
 13450886

ロワデッキ×1
 Lower deck 13404072
 Chassisboden
 Platine inférieure

アッパーデッキ×1
 Upper deck 13404073
 Oberes Deck
 Platine supérieure

ロゴステッカー×1
 Sticker 11424500
 Aufkleber
 Autocollant

注意ステッカー×1
 Caution sticker
 Vorsicht Sticker
 Sticker de precaution



MA17 ×1
 13450887
 サーボマウントA
 Servo mount A
 Servohalter A
 Support de servo A

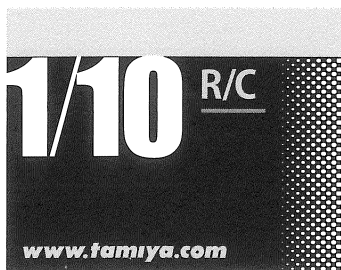
MA19 ×1
 13450883
 モーターマウントA
 Motor mount A
 Motorträger A
 Support moteur A

MA20 3×42mmターンバックルシャフト
 ×1
 54250
 Turnbuckle shaft
 Spann-Achse
 Biellette à pas inversés

MA21 ×1
 13450891
 センターウエイト45g
 Center ballast weight 45g
 Mittleres Ballastgewicht 45g
 Lest d'équilibrage central 45g

MA23 ×4
 19803041
 スタビライザーロッド
 サポート
 Rod stopper
 Gestänge Stelling
 Bague de renvoi

MA25 ×1
 13450888
 クーリングファンポスト
 Cooling fan post
 Halter für Ventilator
 Support de ventilateur



部品請求について

★部品をなくしたり、こわした方は、カスタマーサービス取次店でご注文いただけます。当社カスタマーサービスに直接ご注文することもできます。

《住所》
 〒422-8610 静岡県駿河区思田原3-7
 株式会社タミヤ カスタマーサービス係
 《お問い合わせ電話番号》
 静岡 054-283-0003
 東京 03-3899-3765 (静岡へ自動転送)
 ※電話番号をお確かめの上、おかけ間違いのないようお願いいたします。



TRF419XR コンバージョンセット

ITEM 42317

★2017年11月現在のものです。諸事情により変更となる場合があります。

部品名	部品コード
3×6mm六角丸ビス(x10)	19804212
3×8mm六角皿ビス(x10)	19805767
3×6mm六角皿ビス(x10)	19804210
3×20mm六角皿ビス(x4)	19808239
3×2.5mmイモネジ(x10)	19805777
5×1.6mmスペーサー(x2)	19804303
スタビライザーロッドサポート(青x2)	19803041
3×0.7mmスペーサー(x10)	19805645
モーターマウントA	13450883
ロワバルクヘッドA	13450885
サーボマウントA	13450887
モーターマウントB	13450884
ロワバルクヘッドB	13450886
クーリングファンポスト	13450888
ステフナーポスト(x2)	19803068
センターシャフト	13450890
センターウエイト(45g)	13450891
センターステフナー	13404074
850フランジベアリング(x1)	15700106
740ベアリング(x2)	19803042
ロワデッキ	13404072
アッパーデッキ	13404073
ステッカー	11424500
SP.380 4mmEリング(x7)	50380
OP.587 シム(5x0.2mm、0.1mm 各x10、他)	53587
OP.601 5mmアジャスター(x8)	53601
OP.968 5x5mm六角ピロボール(x5)	53968
OP.1155 3mm薄型ロックナット(青x5)	54155
OP.1250 3x42mmターンバックルシャフト(x2)	54250

AFTER MARKET SERVICE CARD

When purchasing replacement parts, please take or send this form to your local Tamiya dealer so that the parts required can be correctly identified. Please note that specifications, availability and price are subject to change without notice.

Parts code	ITEM 47317
19804212	3x6mm Hex Screw (MA1 x10)
19805767	3x8mm Hex Countersunk Head Screw (MA3 x10)
19804210	3x6mm Hex Countersunk Head Screw (MA4 x10)
19808239	3x20mm Hex Countersunk Head Screw (MA2 x4)
19805777	3x2.5mm Grub Screw (MA5 x10)
19804303	5x1.6mm Spacer (MA13 x2)
19803041	Stabilizer Rod Stopper (MA23 x2)
19805645	3x0.7mm Spacer (MA14 x10)
13450883	Motor Mount A (MA19)
13450885	Lower Bulkhead A (MA26)
13450887	Servo Mount A (MA17)
13450884	Motor Mount B (MA18)
13450886	Lower Bulkhead B (MA27)
13450888	Cooling Fan Post (MA25)
19803068	Stiffener Post (MA24 x2)
13450890	Center Shaft (MA16)
13450891	Center Weight 45g (MA21)
13404074	Center Stiffener (MA22)
15700106	850 Flanged Ball Bearing (MA9 x1)
19803042	740 Ball Bearing (MA10 x2)
13404072	Lower Deck
13404073	Upper Deck
11424500	Logo Sticker
50380	4mm E-Ring Set (MA8 x7, etc.)
53587	5mm Shim Set (MA11 x10, MA12 x10, etc.)
53601	5mm Adjuster (MA15 x8)
53968	5x5mm Hex Ball Connector (MA6 x5)
54155	3mm Thin Lock Nut (MA7 x5)
54250	3x42mm Turnbuckle Shaft (MA20 x2)