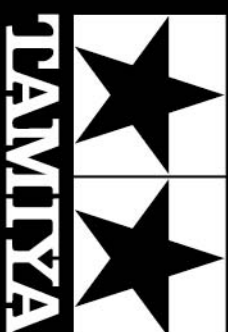


1/10 SCALE R/C 4WD HIGH PERFORMANCE RACING CAR

TRF  
TAMIYA RACING FACTORY

# TRF420X

CHASSIS  
KIT



★製品改良のためキットは予告なく仕様を変更することがあります。  
★Specifications are subject to change without notice.  
★Technische Daten können im Zuge ohne Ankündigung verändert werden.  
★Caractéristiques pouvant être modifiées sans information préalable.

WHEEL & TIRE  
(NOT INCLUDED)

TRF BIG BORE  
SUPER SHORT DAMPER  
UNIT

DRIVE BELT  
UPPER DECK

SPUR GEAR

REAR GEAR  
DIFFERENTIAL

LOWER DECK

BRUSHLESS ESC  
(NOT INCLUDED)

BRUSHLESS MOTOR  
(NOT INCLUDED)

1/10 電動RC 4WDレーシングカー  
TRF420X シャーシキット

URETHANE  
BUMPER

●小学生や組み立てに出来ない方は、  
模型にくわいの方にお手伝いをお願いしてください。

**組み立てる前に用意する物**  
ITEMS REQUIRED  
ERFORDERLICHES ZUBEHÖR  
OUTILLAGE NECESSAIRE

《ラジオコントロールメカ》

このRCカーには、2チャンネルプロポ、小型受信機、小型ESC (ブラシレスモーター用)、ロープロファイルサーボをご使用ください。他社製品を使用した場合、それによって生じた不具合につきましては保証いたしかねますのでご了承ください。  
★取り扱いについては、それぞれの説明書をご覧ください。

《走行用モーター・ピニオンギヤ》

★キットにはモーターは含まれていません。ブラシレスモーターをご用意ください。23ページを参考に最適なギヤ比のとれるモーター、ピニオンギヤを選択してください。

《走行用バッテリー・充電器》

このキットにはタミヤバッテリーをお薦めします。専用充電器とともにご用意ください。

**RADIO CONTROL UNIT**

2-channel R/C unit plus brushless electronic speed controller and low-profile servo is required for this model.  
★Read and follow instructions supplied with R/C unit.

**MOTOR AND PINION GEAR**

★This kit is designed to use a brushless motor.  
★This kit does not include motor. Choose separately available electric motor and pinion gear to achieve gear ratio chosen on page 23 of this manual.

**POWER SOURCE**

This kit is designed to use a Tamiya battery pack. Charge battery according to manual supplied with battery.

**FERNSTEUER-EINHEIT**

Für dieses Modell wird eine übliche 2-Kanal RC-Einheit mit einem elektronischen Fahrregler für Brushlessmotor und ein flaches Lenkservo benötigt.  
★Lesen und befolgen Sie die der RC-Einheit beiliegende Anleitung.

**MOTOR UND MOTORRITZEL**

★Dieser Bausatz ist für einen Brushless-Motor vorgesehen.  
★Dieser Bausatz enthält keinen Motor. Wählen Sie einen getrennt erhältlichen Elektromotor und ein Ritzel für die gewählte Übersetzung gemäß Seite 23 dieses Handbuchs.

**STROMQUELLE**

Für diesen Bausatz benötigt man den Tamiya Akkupack. Den Akku gemäß Anweisung aufladen.

**ENSEMBLE DE RADIOCOMMANDE**

Ce modèle nécessite un ensemble de radiocommande 2 voies, un variateur de vitesse électronique brushless et un servo taille basse.

★Lire et suivre les instructions fournies avec l'ensemble R/C.

**MOTEUR ET PIGNON MOTEUR**

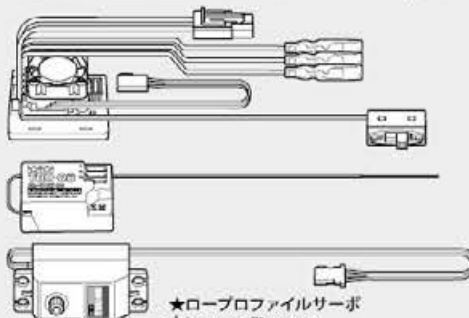
★Ce kit est conçu pour fonctionner avec un moteur brushless.  
★Ce kit n'inclut pas le moteur. Se procurer séparément un moteur et un pignon pour obtenir un des rapports de transmission spécifiés page 23 de ce manuel.

**ALIMENTATION**

Ce modèle peut être alimenté par un pack d'accus Tamiya. Charger le pack selon les indications du manuel du pack et du chargeur.

タミヤRC周辺機器 (プロポ / ESC / 受信機 / サーボ)

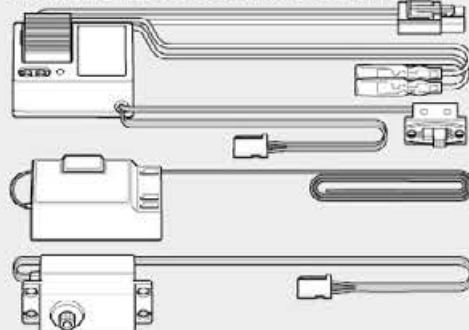
Tamiya R/C equipment (transmitter/ESC/receiver/servo)  
Tamiya R/C Ausstattung (Sender/Fahrregler/Empfänger und Servo)  
Equipment RC Tamiya (émetteur/variateur/récepteur/servo)  
(※ESCはエレクトロニクススピードコントローラーの略です。)



- ★ロープロファイルサーボ
- ★Low-profile servo
- ★Flaches Servo
- ★Servo extra plat

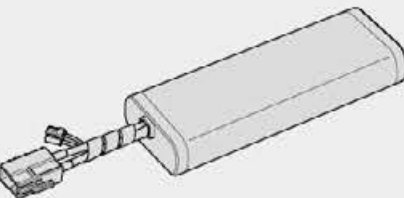
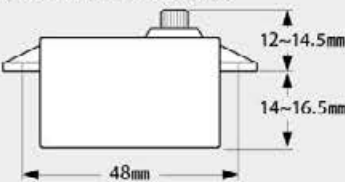
ESC付き2チャンネルプロポ

2-channel R/C unit with electronic speed controller  
2-Kanal R/C-Einheit mit elektronischem Fahrregler  
Ensemble R/C 2 voies avec variateur électronique



《使用できるサーボの大きさ》

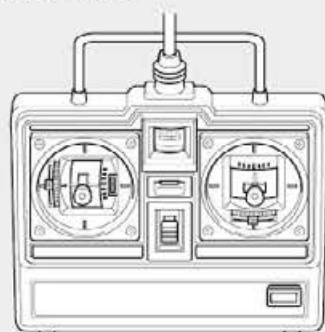
Suitable servo size  
Größe der Servos  
Dimensions max des servos



タミヤ走行用バッテリー / 専用充電器  
Tamiya battery pack / compatible charger  
Tamiya Akkupack / geeignetes Ladegerät  
Pack d'accus Tamiya / chargeur compatible



- ★小型サイズのESC、受信機をお勧めします。
- ★Small size ESC and receiver are recommended.
- ★Fahrregler und Empfänger kleiner Größe werden empfohlen.
- ★Récepteur et variateur électronique de petite taille recommandés.



《タイヤ・ホイール》

キットにはタイヤ、ホイールは含まれていません。走行場所に合わせてご用意ください。

**TIRES AND WHEELS**

This kit does not include tires and wheels.

**REIFEN UND RÄDER**

In diesem Bausatz sind nicht enthalten: Reifen und Räder.

**PNEUS ET JANTES**

Ce kit n'inclut pas de pneu et de jantes.

《走行用ボディ》

1/10電動カー用ボディパーツセットを別にお買い求めください。

**BODY**

Purchase separately sold Tamiya 1/10 scale R/C body parts set.

**KAROSSERIE**

Tamiya Karosserieset Maßstab 1/10 separat erhältlich.

**CARROSSERIE**

Se procurer séparément une carrosserie échelle 1/10 Tamiya.



ブラシレスモーター(取付穴6コ)  
Brushless motor (6 core holes)  
Brushless-Motor (6Lochs Sohraubgewinde)  
Moteur brushless (6 trous de fixation)

《用意する工具》

RECOMMENDED TOOLS  
BENÖTIGTE WERKZEUGE  
OUTILLAGE

六角レンチ (1.5mm, 2mm, 2.5mm)  
Hex wrench (1.5mm, 2mm, 2.5mm)  
Imbusschlüssel (1.5mm, 2mm, 2.5mm)  
Clé Allen (1.5mm, 2mm, 2.5mm)

+ドライバー (大、小)  
+ Screwdriver (large, small)  
+ Schraubenzieher (groß, klein)  
Tournevis + (grand, petit)

クラフトナイフ  
Modeling knife  
Modellbaumesser  
Couteau de modéliste

ニッパー  
Side cutters  
Seitenschneider  
Pincés coupantes

ラジオペンチ  
Long nose pliers  
Hochzange  
Pincés à becs longs

ヤスリ  
File  
Feile  
Lime

ピンセット  
Tweezers  
Pinzette  
Précettes

ピンバイス (ドリル刃 1mm, 2.5mm)  
Pin vise (1mm, 2.5mm drill bit)  
Schraubstock (1mm, 2.5mm Spiralbohrer)  
Outil à percer (1mm, 2.5mm de diamètre)

はさみ  
Scissors  
Schere  
Ciseaux

★この他に柔らかい布、ノギス、Eリングセッター、ネジ止め剤 (中強度) があると便利です。  
★A soft cloth, caliper, thread lock and E-ring tool will also assist in construction.  
★Beim Zusammenbau können ein weiches Tuch, ein Meßschieber, Schraubensicherung und ein E-Ring-Abzieher hilfreich sein.  
★Un chiffon, un pied à coulisse, frein-filet et un outil à circlip seront également utiles.



●組み立てる前に説明図を必ずお読みください。また、保護者の方もお読みください。



●小さなお子様のいる場所での作業はおやめください。小さな部品やビニール袋を口に入れたりする危険があります。



●小学生やうまく組み立てられない方は、保護者の方やRCカーに詳しい方にお手伝いをお願いしてください。



●工具で固い物を切らないでください。刃が折れるなどの危険があります。



●色を塗る時や、接着剤を使う場合は必ず窓を開けて換気に注意してください。



●組み立てる時はまわりに注意してください。また、工具を振り回すようなことはやめてください。

### CAUTION

- Read carefully and fully understand the instructions before commencing assembly. A supervising adult should also read the instructions if a child assembles the model.
- When assembling this kit, tools including knives are used. Extra care should be taken to avoid personal injury.
- Read and follow the instructions supplied with paints and/or cement, if used (not included in kit).
- Keep out of reach of small children. Children must not be allowed to put any parts in their mouths or pull vinyl bags over their heads.

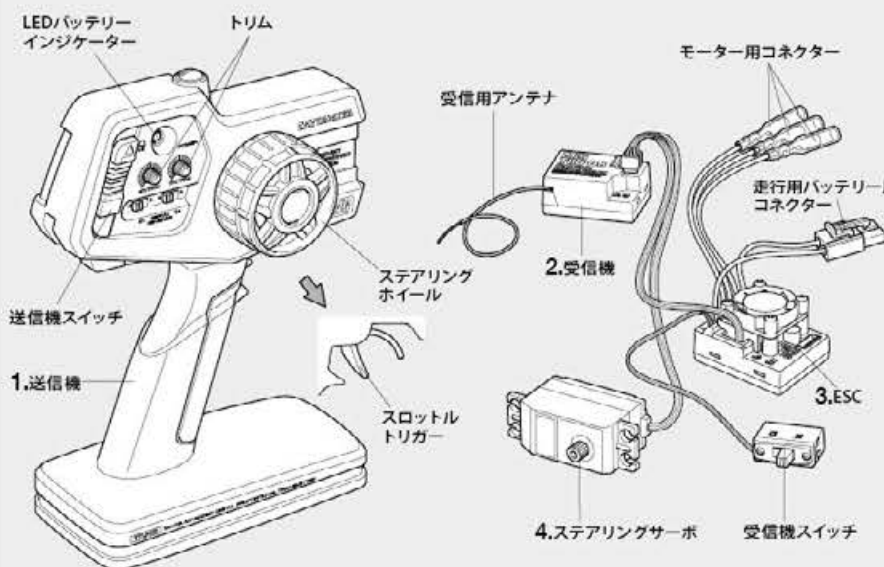
### VORSICHT

- Bevor Sie mit dem Zusammenbau beginnen, sollten Sie alle Anweisungen gelesen und verstanden haben. Falls ein Kind das Modell zusammenbaut, sollte ein beaufsichtigender Erwachsener die Bauanleitung ebenfalls gelesen haben.
- Beim Zusammenbau dieses Bausatzes werden Werkzeuge einschließlich Messer verwendet. Zur Vermeidung von Verletzungen ist besondere Vorsicht angebracht.
- Wenn Sie Farben und/oder Kleber verwenden (nicht im Bausatz enthalten), beachten und befolgen Sie die dort beiliegenden Anweisungen.
- Hausatz von kleinen Kindern fernhalten. Kindern darf keine Möglichkeit gegeben werden, irgendwelche Teile in den Mund zu nehmen oder sich Plastiktüten über den Kopf zu ziehen.

### PRECAUTIONS

- Bien lire et assimiler les instructions avant de commencer l'assemblage. La construction du modèle par un enfant doit s'effectuer sous la surveillance d'un adulte.
- L'assemblage de ce kit requiert de l'outillage, en particulier des couteaux de modélisme. Manier les outils avec précaution pour éviter toute blessure.
- Lire et suivre les instructions d'utilisation des peintures et ou de la colle, si utilisées (non incluses dans le kit).
- Garder hors de portée des enfants en bas âge. Ne pas laisser les enfants mettre on bouche ou sucer les pièces, ou passer un sachet vinyl sur la tête.

## 《タミヤRC 周辺機器》TAMIYA R/C EQUIPMENT



## 《2チャンネルロボの名称》

- 送信機=コントロールボックスとなるもので、ステアリング、スロットルの操作を電波信号に変えて発信します。  
●ステアリングホイール、スロットルトリガー=ステアリングホイールでステアリングサーボを、スロットルトリガーでESC (スピードコントローラー) をコントロールします。
- 受信機=送信機からの電波を受け、それをESC (スピードコントローラー) やサーボにつたえます。
- ESC (スピードコントローラー)=受信機が受けた電波信号を電気的な信号に変え、車のスピードをコントロールします。
- ステアリングサーボ=受信機が受けた電波信号を機械的な動きに変え、ハンドルを切ります。

## COMPOSITION OF 2 CHANNEL R/C UNIT

- Transmitter: Serves as control box. Steering wheel/throttle and trigger/throttle movements are transformed into radio signals which are transmitted through the antenna.
- Wheel & Trigger: Moves servos, which steer car and adjust throttle.
- Receiver: Accepts signals from the transmitter and converts them into pulses that operate the model's servo and speed controller.
- Electronic speed controller: Accepts signals received from the receiver and controls the current going to the motor.
- Steering servo: Transforms signals received from the receiver into mechanical movements.

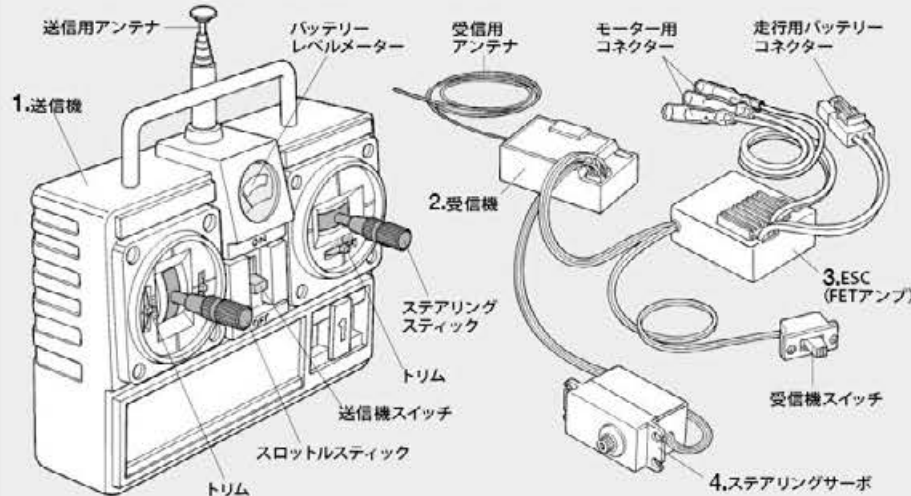
## ZUSAMMENSTELLUNG DER 2-KANAL RC-EINHEIT

- Sender: Dient als Steuergerät. Lenkrad/knüppel- und Gaszugriff/-knüppelbewegungen werden in Funktionssignale umgewandelt und über die Antenne ausgesendet.  
●Lenkrad und Gaszugriff: Setzt die Servos in Bewegung, welche das Auto lenken und Gas geben.
- Empfänger: Der Empfänger nimmt die Signale des Senders auf und wandelt sie in Steuerimpulse für das Lenkservo und den Fahrregler um.
- Elektronischer Fahrregler: Erhält Steuerungssignale vom Empfänger und regelt den zum Motor fließenden Strom.
- Lenkservo: Wandelt die vom Empfänger kommenden Lenksignale in mechanische Bewegung um.

## COMPOSITION D'UN ENSEMBLE R/C 2 VOIES

- Emetteur: sert de boîtier de commande. Les actions sur le manche de direction/volant ou sur le manche de gaz/gâchette sont converties en signaux radio transmis par le biais de l'antenne.  
●Volant/Gâchette: permettent de contrôler respectivement la direction et le régime moteur du modèle.
- Récepteur: capte les signaux de l'émetteur, les convertit en impulsions et contrôle les mouvements du(des) servo(s) et le variateur électronique de vitesse.
- Variateur électronique de vitesse: reçoit un signal du récepteur et régule la quantité de courant alimentant le moteur.
- Servo de direction: convertit les signaux émanant du récepteur en mouvements mécaniques.

## 《スティックタイプ送信機》STICK TYPE TRANSMITTER





作る前には必ず  
お読みください。  
Read before assembly.  
First lesen - dann bauen.  
Lire avant assemblage.

★お買い求めの際、また組み立ての前には必ず内容をお確かめください。万一不良部品、不足部品などありました場合には、お買い求めの販売店にご相談ください。

★小さなビス、ナット類が多く、よく似た形の部品もあります。図をよく見てゆっくり確実に組んでください。金具部品は少し多めに入っています。予備として使ってください。

★Study the instructions thoroughly before assembly.  
★There are many small screws, nuts and similar parts. Assemble them carefully referring to the drawings. To prevent trouble and finish the model with good performance, it is necessary to assemble each step exactly as shown.

★Vor Baubeginn die Bauanleitung genau durchlesen.  
★Viele kleine Schrauben und Muttern etc. müssen genau der Anleitung nach eingebaut werden. Exaktes Bauen bringt ein gutes Modell mit bester Leistung.

★Assimilez les instructions parfaitement avant l'assemblage.  
★Il y a beaucoup de petites vis, d'écrous et de pièces similaires. Les assembler soigneusement en se référant aux dessins. Pour éviter les orours suivro les stados du montago dans l'ordre indiqué.

★各部品の寸法精度を高めてあります。組み立てにはヤスリ、ドリル、タップ等での加工が必要な場合があります。  
★As this kit is for experienced users, design tolerances of parts are very tight. Files, drills and taps will be used for fine adjustment.  
★Dies ist ein Bausatz für Fortgeschrittene, daher sind die Toleranzen bei der Auslegung der Teile sehr eng. Zur Anpassung sind ggf. Feilen, Bohrer und Durchschläge erforderlich.  
★Ce kit étant destiné à des utilisateurs expérimentés, les tolérances de conception des pièces sont minimes. Limes, forets et tarauds seront utilisés pour des ajustages fins.

# A

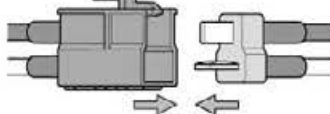
## 1 ~ 14

袋詰Aを使用します  
BAG A / BEUTEL A / SACHET A

※の部品はキットには含まれていません。  
Parts marked ※ are not included in kit.  
Teile mit ※ sind im Bausatz nicht enthalten.  
Les pièces marquées ※ ne sont pas incluses dans le kit.

# 1

しっかり取り付けます。  
Connect firmly.  
Fest einstecken.  
Connecter fermement.



# 2

3×6mm六角皿ビス  
Screw  
Schraube  
Vis  
MA6 x10

ステアリングポスト  
Steering post  
I agerzapfen der I enkung  
Colonnette de direction  
MA25 x2

MA28  
x1

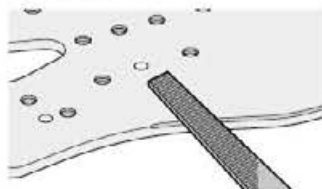
ゼバレートサスマウント E-a  
Separate suspension mount E-a  
Getrennte Aufhängungs-Befestigung E-a  
Support de suspension séparé E-a

MA29  
x1

ゼバレートサスマウント E-b  
Separate suspension mount E-b  
Getrennte Aufhängungs-Befestigung E-b  
Support de suspension séparé E-b

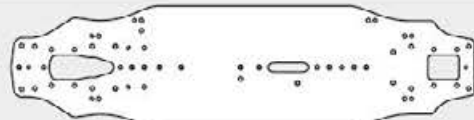
《カーボンロワデッキ》  
Carbon fiber lower deck  
Carbon Chassisboden  
Platine inférieure en fibre de carbone

★ヤスリなどでカドを滑らかにしておきます。  
★Smooth off lower deck edges with file.  
★Kanten der Chassisboden abrunden.  
★Adoucir les rebords de la platine inférieure avec une lime.

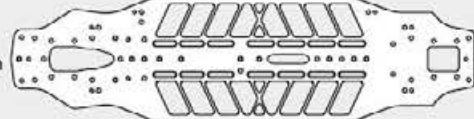


★このキットではカーボンロワデッキとアルミロワデッキが選べます。説明図内ではカーボンシャーシで進めます。  
★A choice of carbon fiber and aluminum lower decks is included. This manual shows the carbon fiber deck.  
★Es ist ein Chassisboden aus Carbon und aus Aluminium enthalten. Die Anleitung zeigt das Carbonteil.  
★On peut opter pour une platine inférieure en fibre de carbone ou en aluminium. Ce manuel montre la platine en fibre de carbone.

《カーボンロワデッキ》  
Carbon fiber lower deck  
Carbon Chassisboden  
Platine inférieure en fibre de carbone



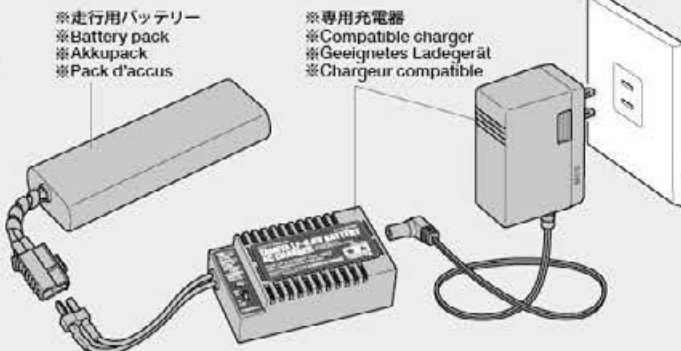
《アルミロワデッキ》  
Aluminum lower deck  
Aluminium Chassisboden  
Platine inférieure en aluminium



# 1

《走行用バッテリーの充電》  
Charging battery pack  
Aufladen des Akkupack  
Chargement de la pack d'accus

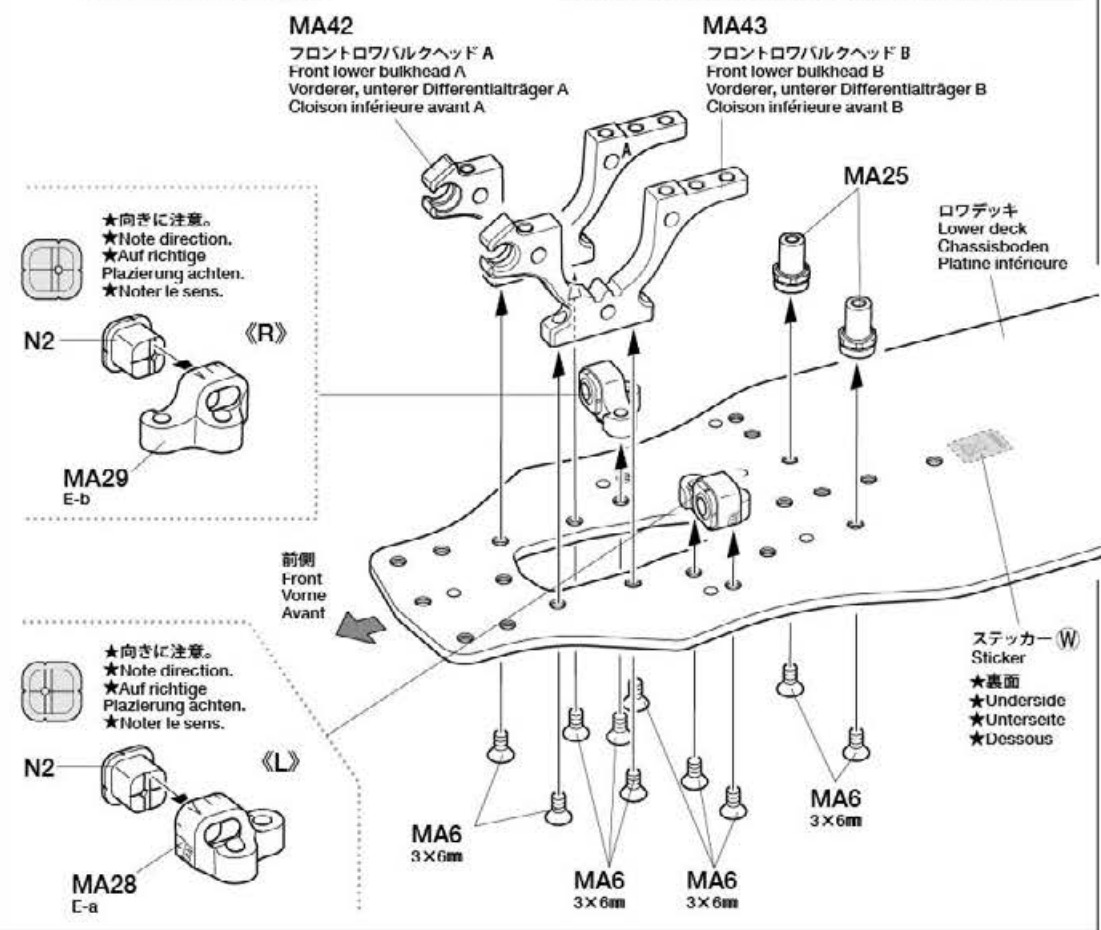
★充電方法や取り扱い上の注意はバッテリーおよび専用充電器に付属の取扱説明書をよくお読みください。  
★When handling battery/charger, read supplied instructions carefully.  
★Zur Bedienung von Akku/Ladegerät die mitgelieferte Anleitung sorgfältig lesen.  
★Se référer et lire attentivement les instructions et les précautions d'emploi fournies avec le chargeur et la batterie.



# 2

フロントバルクヘッドの取り付け  
Attaching front bulkheads  
Einbau der vorderer Differentialträger  
Fixation des cloisons avant

★ロワバルクヘッドはA、Bに注意して取り付けてください。  
★Note left and right of bulkheads.  
★Beim Differentialträger auf links und rechts achten.  
★Noter l'orientation droite/gauche de la cloison.



**3**

- MA5** x3 3×8mm六角皿ビス  
Screw Schraube Vis
- MA6** x8 3×6mm六角皿ビス  
Screw Schraube Vis

- MA10** x3 5.5×3.0mmスペーサー  
Spacer Distanzring Entrotoise

- MA26** x1

セパレートサスマウント A-a  
Separate suspension mount A-a  
Getrennte Aufhängungs-Befestigung A-a  
Support de suspension séparé A-a

- MA27** x1

セパレートサスマウント A-b  
Separate suspension mount A-b  
Getrennte Aufhängungs-Befestigung A-b  
Support de suspension séparé A-b

- MA38** x3 ステフナーナット  
Stiffener nut Verstärkungsmutter Ecrou de raidisseur

**4**

- MA3** x1 3×6mm六角丸ビス  
Screw Schraube Vis

- MA4** x1 2.6×5mm六角丸ビス  
Screw Schraube Vis

- MA6** x1 3×6mm六角皿ビス  
Screw Schraube Vis

- MA7** x2 3×5mm六角皿ビス  
Screw Schraube Vis

- MA17** x2 3×5×0.1mmシム  
Shim Scheibe Cale

- MA22** x1 730ベアリング  
Ball bearing Kugellager Roulement à billes

- MA23** x1 630ベアリング  
Ball bearing Kugellager Roulement à billes

- MA47** x1  
モーターマウントB  
Motor mount B  
Motortrager B  
Support moteur B

**5**

- MA6** x5 3×6mm六角皿ビス  
Screw Schraube Vis

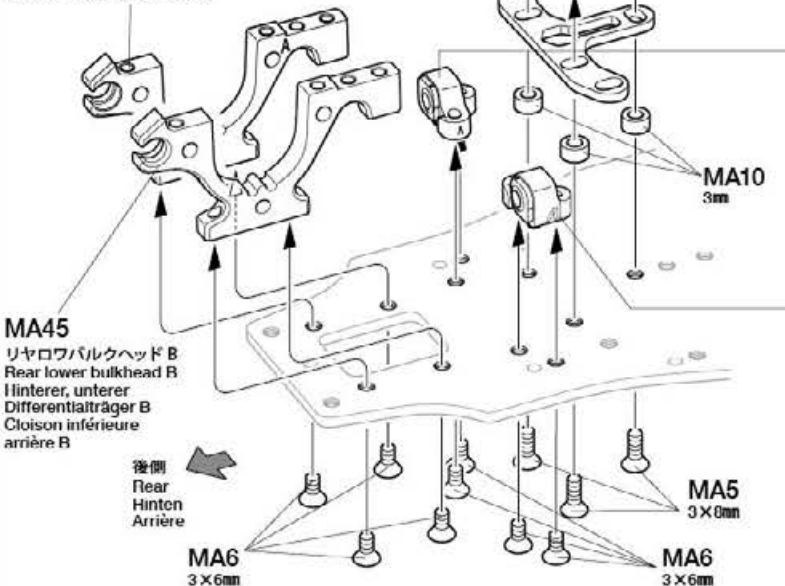
**3**

### リヤバルクヘッドの取り付け Attaching rear bulkheads Einbau der hinterer Differentialträger Fixation des cloisons arrière

**MA44**

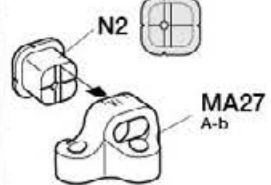
リヤロワバルクヘッド A  
Rear lower bulkhead A  
Hinterer, unterer Differentialträger A  
Cloison inférieure arrière A

リヤステフナー  
Rear stiffener  
Hintere Verstärkung  
Raidisseur arrière

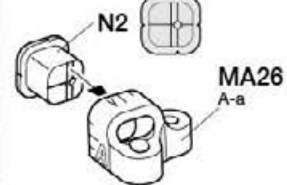


**注意!** ★ロワバルクヘッドはA、Bに注意して取り付けてください。  
★Note left and right of bulkheads.  
★Beim Differentialträger auf links und rechts achten.  
★Noter l'orientation droite/gauche de la cloison.

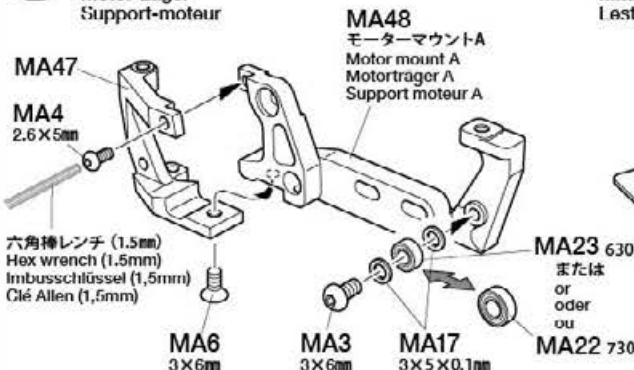
《L》 ★向きに注意。  
★Note direction.  
★Auf richtige Platzierung achten.  
★Noter le sens.



《R》 ★向きに注意。  
★Note direction.  
★Auf richtige Platzierung achten.  
★Noter le sens.

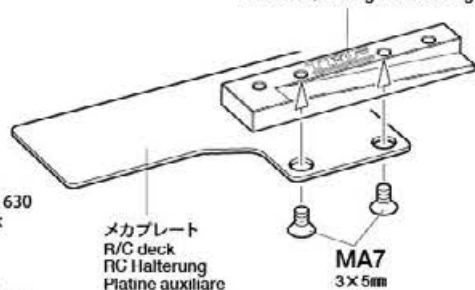
**4**

### 《モーターマウント》 Motor mount Motor-Lager Support-moteur



### 《センターウエイト》 Center ballast weight Mittleres Ballastgewicht I est d'équilibrage central

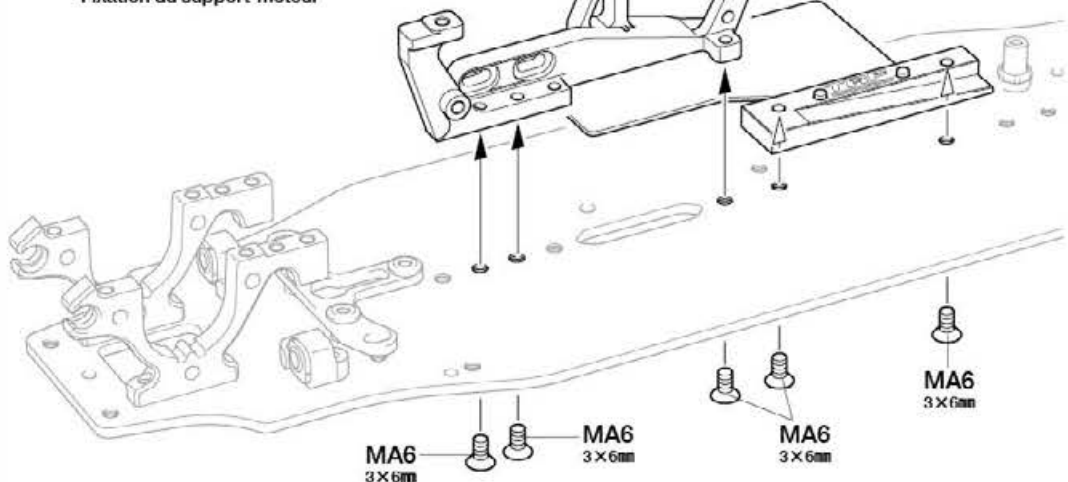
**MA40**  
センターウエイト 20g  
Center ballast weight 20g  
Mittleres Ballastgewicht 20g  
I est d'équilibrage central 20g

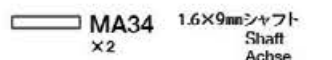
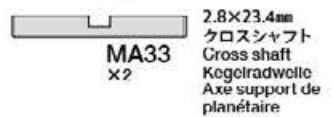
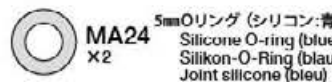
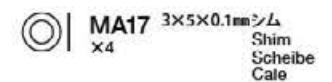
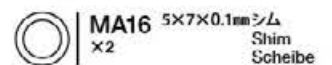
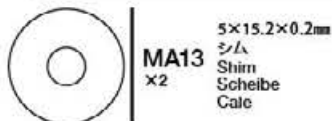
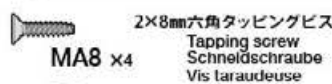
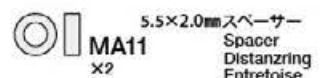
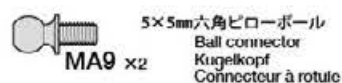
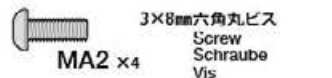


★P7の①で取り付けるギヤデフの高さによってMA23、MA22の2つからベアリングを選択します。  
★Choose ball bearing (MA23 or MA22) based upon gear differential attachment height in step 7, page 7.  
★Wählen Sie Kugellager (MA23 oder MA22) je nach Höhe der DifferentialEinstellung im Schritt 7 auf Seite 7.  
★Choisir le roulement à billes (MA23 ou MA22) en fonction de la hauteur de fixation du différentiel à l'étape 7, page 7.

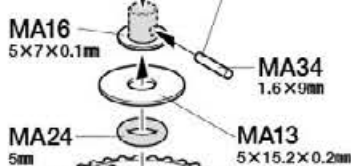
**5**

### モーターマウントの取り付け Attaching motor mount Anbringen der Motor-Lager Fixation du support-moteur



**6****7****8****6**

### ギヤデフの組み立て 1 Gear differential unit 1 Kegeldifferential Einheit 1 Différentiel à pignons 1

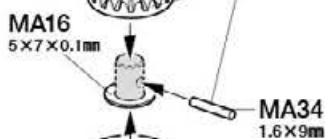


★きれいに切り取ります。  
★Remove.  
★Entfernen.  
★Enlever.



★きれいに切り取ります。  
★Remove.  
★Entfernen.  
★Enlever.

★みぞに入れます。  
★Fit into grooves.  
★In die Ausnehmungen einpassen.  
★Insérer dans les rainures.

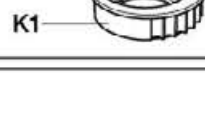
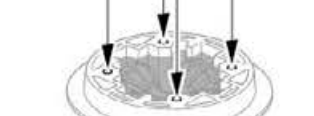
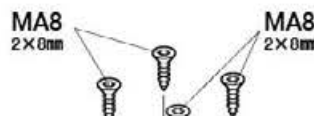
**7**

### ギヤデフの組み立て 2 Gear differential unit 2 Kegeldifferential Einheit 2 Différentiel à pignons 2

シリコンオイル (#3000)  
Silicone damper oil (#3000)  
Silikon Öl (#3000)  
Huile silicone (#3000)

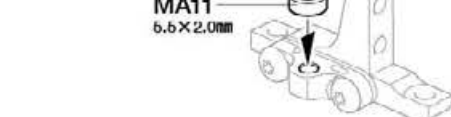
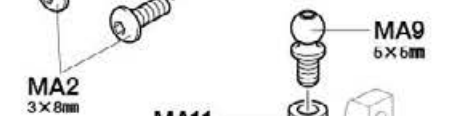


★GV1が隠れるまでシリコンオイルを入れます。  
オイルは1.2~1.4gを目安に入れてください。  
★Fill until oil covers GV1 (approx. 1.2 to 1.4g).  
★Füllen, bis das Öl GV1 bedeckt (circa 1,2 - 1,4 g).  
★Remplir jusqu'à ce que l'huile recouvre GV1 (approx. 1,2 à 1,4g).

**8**

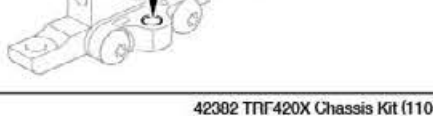
### 《リヤアッパーバルクヘッド》 Roar upper bulkheads Hintere, oberere Differentialträger Cloisons supérieures arrière

MA37  
★向きに注意。  
★Note direction.  
★Auf richtige Platzierung achten.  
★Noter le sens.



《L》

《R》



9

3×6mm六角丸ビス  
Screw  
Schraube  
Vis

MA3 x4

《ドライブベルト》 / Drive belts  
Antriebsriemen / Courroies

★折り曲げたり、ひねったりしないでください。シンナー、オイルをつけないでください。  
★Do not crimp or twist. Do not apply any thinner or oil.  
★Nicht knicken oder verdrehen. Nicht mit Verdüner oder Öl in Berührung bringen.  
★Ne pas plier ou vriller. Ne pas appliquer de diluant ou lubrifiant.



10

3×6mm六角皿ビス  
Screw  
Schraube  
Vis

MA6 x1

MA12 5×0.5mmスペーサー  
Spacer  
Distanzring  
Entretoise

MA19 950フランジベアリング  
Flanged ball bearing  
Flansch-Kugellager  
Roulement à flasque

MA21 850ベアリング(青)  
Ball bearing (blue)  
Kugellager (blau)  
Roulement à billes (bleu)

MA32 x1 センターシャフト  
Center shaft  
Hauptwelle  
Axe principal

MA39 x2 センタープリー (20T)  
Drive pulley  
Antriebsriemenrad  
Poulie d'entraînement

MA41 x1 バッテリーサイドストッパー  
Battery stopper  
Accuhalter  
Cale de pack d'accus



★スーパーギヤの厚みにはバラつきがあります。MA14、MA15、MA16を組み合わせて、スーパーギヤがスムーズに回るようにすき間を調整してください。

★Spur gear thickness may differ. Use different combinations of MA14, MA15 and MA16 to ensure it rotates smoothly and unimpeded.

★Die Dicke des Zahnrades kann variieren. Nutzen Sie verschiedene Zusammensetzungen von MA14, MA15 und MA16 um einen leichten und ungehinderten Lauf sicherzustellen.

★L'épaisseur du pignon intermédiaire peut varier. Utiliser différentes combinaisons de MA14, MA15 et MA16 pour s'assurer qu'il tourne librement.

MA14 5×7×0.3mmシム  
Shim  
Scheibe  
Cale

MA15 5×7×0.2mmシム  
Shim  
Scheibe  
Cale

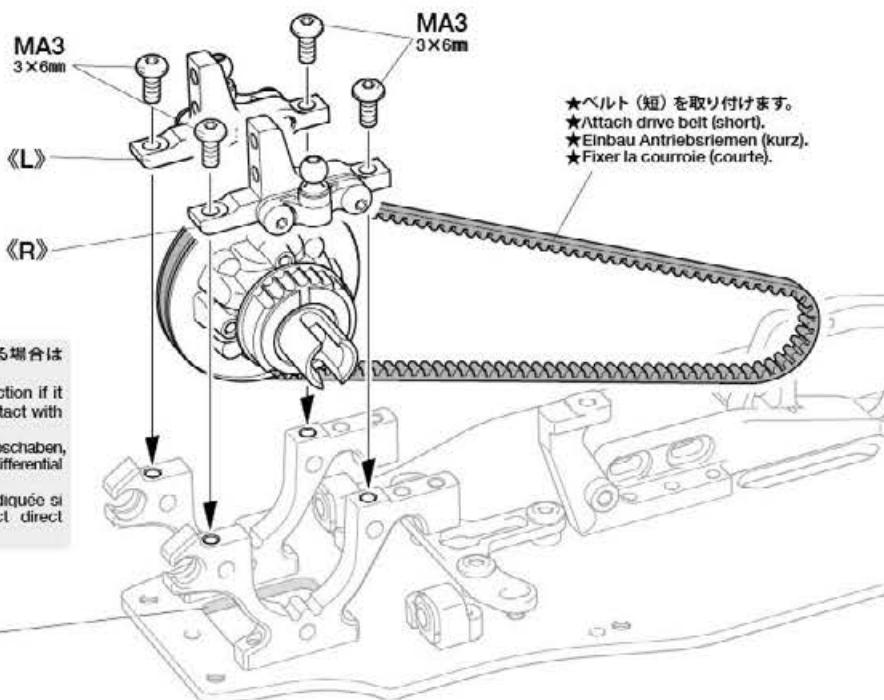
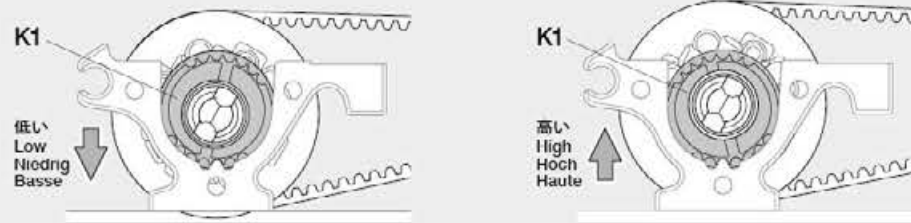
MA16 5×7×0.1mmシム  
Shim  
Scheibe  
Cale

9

ギヤデフの取り付け  
Attaching gear differential unit  
Einbau des Kegeldifferenzialeinheits  
Fixation du différentiel à pignons

注意!  
NOTICE

★ギヤデフはK1の取り付け向きによって高さを調整できます。高い場合はローリングが大きくなり、低い場合は小さくなります。  
★Alter K1 attachment direction to change gear differential unit height. The higher position gives more roll; the lower less.  
★Änderung der Einbauichtung von K1 verändert die Höhe des Differentials. Je höher der Einbau ist, desto mehr Rollneigung, je niedriger desto weniger.  
★Modifier le sens de fixation de K1 pour changer la hauteur du différentiel. Une position haute procure plus de roulis; basse moins.



★ギヤデフが干渉する場合は削ってください。

★Shave indicated section if it comes into direct contact with gear differential unit.

★Angezeigte Partie abschaben, wenn sie am Kegeldifferenzial streift.

★Abraser la partie indiquée si elle entre en contact direct avec le différentiel.

★K1は図の角度になるように取り付けてください。

★Attach K1 in the positions shown.

★K1 in der gezeigten Position anbringen.

★Installer K1 dans les positions montrées.

★標準は低いポジションで組み立てます。

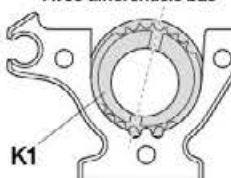
★Standard position: lower

★Normalstellung: unten

★Position standard: bas

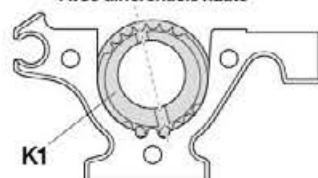
《低いポジションの場合》

With lower differentials  
Mit Differentials unten  
Avec différentiels bas



《高いポジションの場合》

With higher differentials  
Mit Differentials oben  
Avec différentiels hauts



10

スーパーギヤの組み立て  
Spur gear  
Stirnradgetriebe  
Pignon intermédiaire

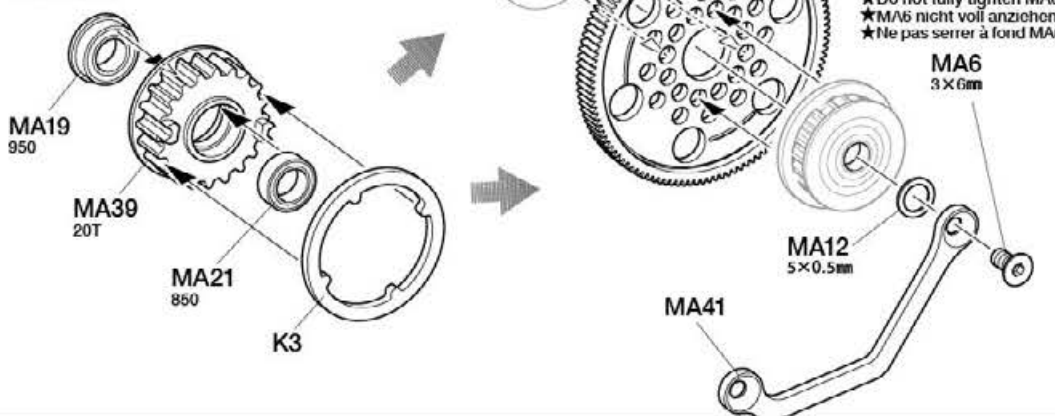
MA14 / MA15 / MA16  
5×7×0.3mm / 5×7×0.2mm / 5×7×0.1mm

★2個作ります。

★Make 2.

★2 Satz anfertigen.

★Faire 2 jeux.



★仮止めしておきます。  
★Do not fully tighten MA6.

★MA6 nicht voll anziehen.

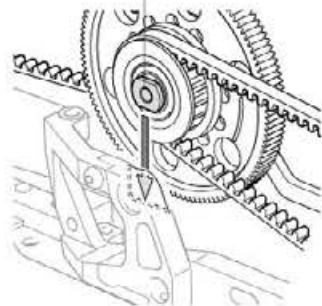
★Ne pas serrer à fond MA6.

11

3×8mm六角皿ビス  
Screw  
Schraube  
Vis  
MA5 x2

MA10 5.5×3.0mmスペーサー  
Spacer  
Distanzring  
Entretoise  
x1

★向きに注意。  
★Note direction.  
★Auf richtige Platzierung achten.  
★Noter le sens.



12

3×8mm六角丸ビス  
Screw  
Schraube  
Vis  
MA2 x4

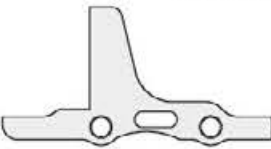
5×5mm六角ビロボール  
Ball connector  
Kuglkopf  
Connecteur à rotule  
MA9 x2

MA11 5.5×2.0mmスペーサー  
Spacer  
Distanzring  
Entretoise  
x2

MA35 x2  
アッパーアームスペーサー  
Upper arm spacer  
Unterlegscheibe am oberen Lenker  
Entretoise de tirant supérieur

MA36 x1  
アッパーアームマウント A  
Upper arm mount A  
Befestigung des oberen Lenkers A  
Support de tirant supérieur A

MA37 x1  
アッパーアームマウント B  
Upper arm mount B  
Befestigung des oberen Lenkers B  
Support de tirant supérieur B



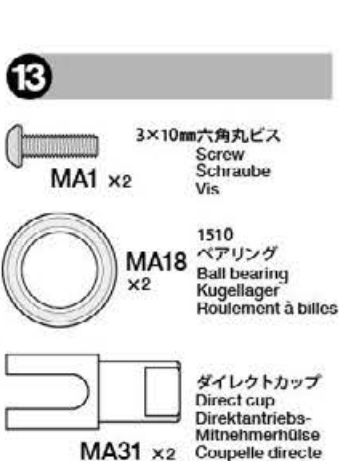
MA46 x2  
アッパーバルクヘッド  
Upper bulkhead  
Oberer Differentialträger  
Cloison supérieure

13

3×10mm六角丸ビス  
Screw  
Schraube  
Vis  
MA1 x2

MA18 x2  
1510 ベアリング  
Ball bearing  
Kugellager  
Houlement à billes

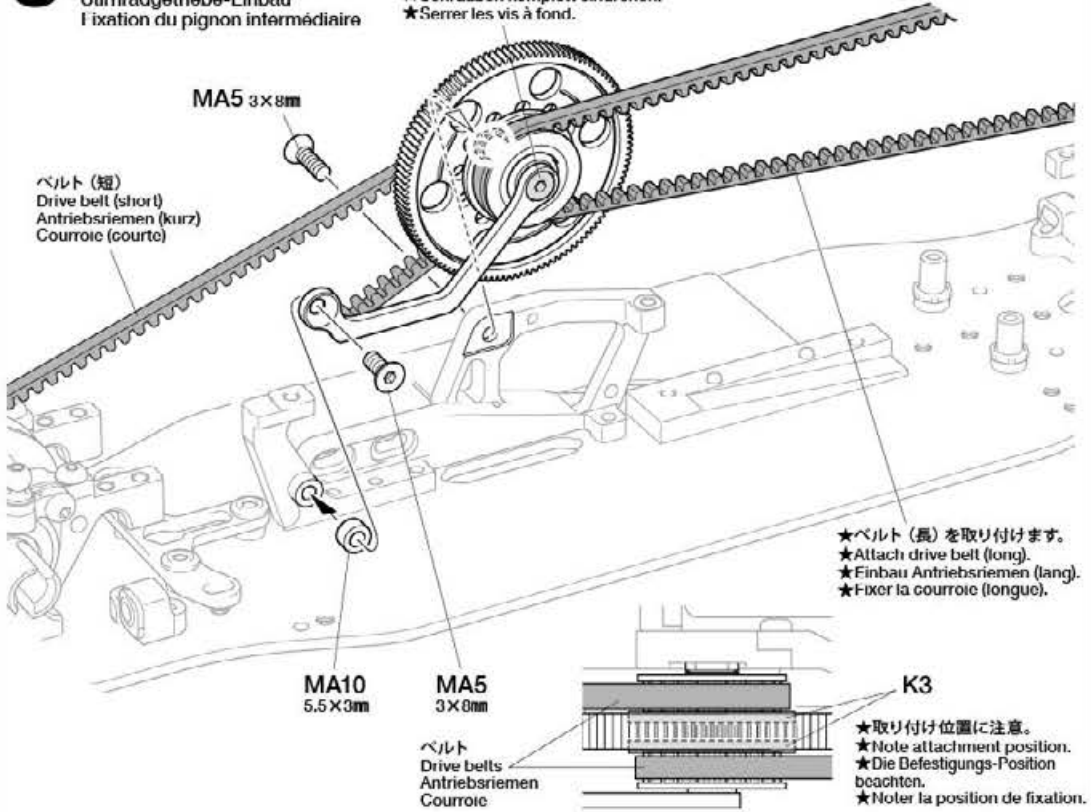
MA31 x2  
ダイレクトカップ  
Direct cup  
Direktantriebs-  
Mitnehmerhülse  
Coupelle directe



11

スパーギヤの取り付け  
Attaching spur gear  
Stirnradgetriebe-Einbau  
Fixation du pignon intermédiaire

★しっかりしめ込みます。  
★Tighten screws fully.  
★Schrauben komplett eindrehen.  
★Serrer les vis à fond.

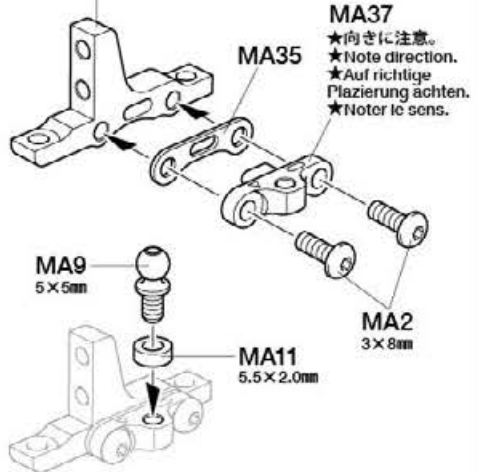
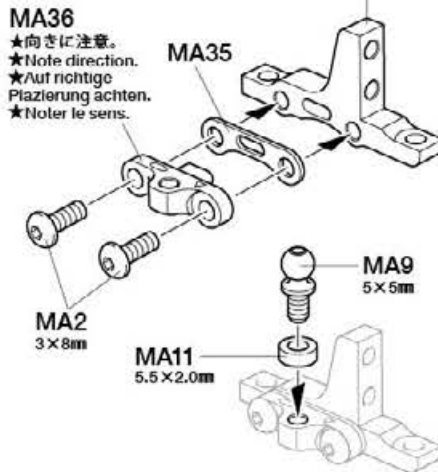


12

《フロントアッパーバルクヘッド》  
Front upper bulkheads  
Vordere, obere Differentialträger  
Cloisons supérieures avant

《R》

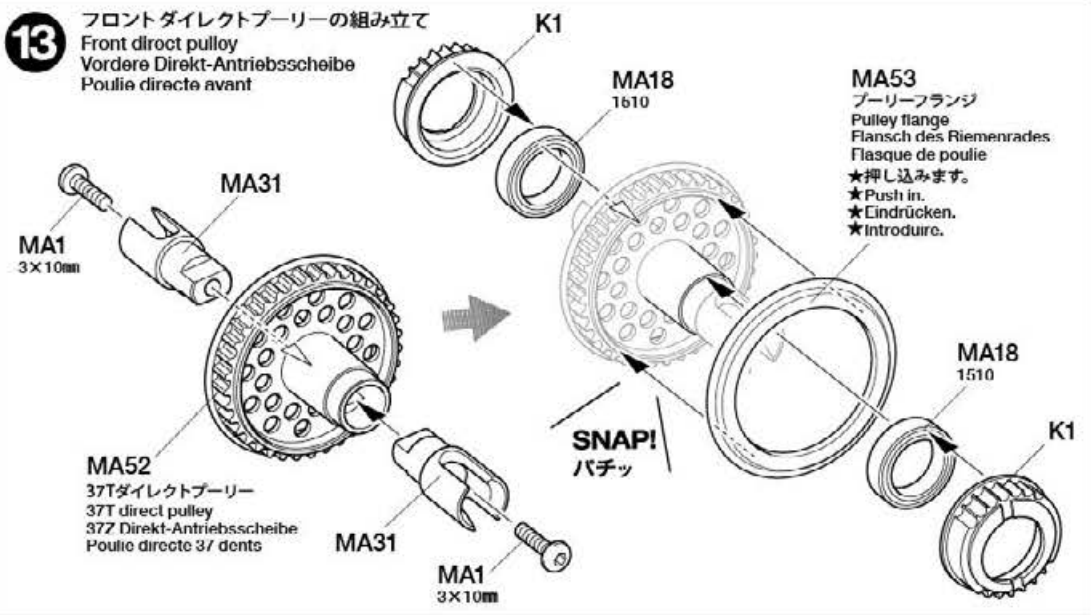
《L》



MA37 x2  
★向きに注意。  
★Note direction.  
★Auf richtige Platzierung achten.  
★Noter le sens.

13

フロントダイレクトプーリーの組み立て  
Front direct pulley  
Vordere Direkt-Antriebscheibe  
Poulie directe avant





14

3×6mm六角丸ビス  
Screw  
Schraube  
Vis  
MA3 x4

**注意!**  
★ダイレクトプーリーはK1の取り付け向きによって高さを調整できます。高い場合はローリングが大きくなり、低い場合は小さくなります。  
★Alter K1 attachment direction to change front direct pulley height. The higher position gives more roll; the lower less.  
★K1 Einstellung nutzen, um die Höhe des vorderen Direktantriebes zu verändern. Je höher der Einbau ist, desto mehr Rollneigung, je niedriger desto weniger.  
★Modifier le sens de fixation de K1 pour changer la hauteur de la poulie directe avant. Une position haute procure plus de roulis; basse moins.

B

15~21  
袋詰Bを使用します  
BAG B / BEUTEL B / SACHET B

15

3×8mm六角皿ビス  
Screw  
Schraube  
Vis  
MA5 x2

5×5mm六角ビロボール  
Ball connector  
Kugelkopf  
Connecteur à rotule  
MA9 x3

5.5×1.0mmスペーサー  
Spacer  
Distanzring  
Entretoise  
MB4 x3

3×0.7mmスペーサー  
Spacer  
Distanzring  
Entretoise  
MB6 x2

3×5×0.1mmシム  
Shim  
Scheibe  
Cale  
MA17 x2

MB12 x1  
8.0mm  
ステアリングピボット  
Steering pivot  
Lenkpfosten  
Pivot de direction

MB13 x1  
8.5mm  
ステアリングピボット  
Steering pivot  
Lenkpfosten  
Pivot de direction

MB14 x2  
ステアリングアーム  
Steering arm  
Schubstange  
Commande de direction

MB15 x1  
ステアリングブリッジ  
Steering bridge  
Lenkungs Brücke  
Pontet de direction

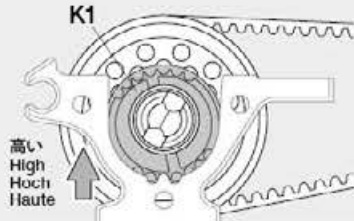
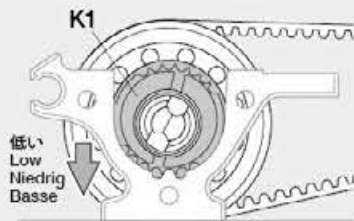
16

5mmアジャスター (L)  
Adjuster (long)  
Einstellstück (lang)  
Chape à rotule (longue)  
MB7 x6

3×42mmターンバックルシャフト  
Turnbuckle shaft  
Spann-Achse  
Biellette à pas inversés  
MB10 x2

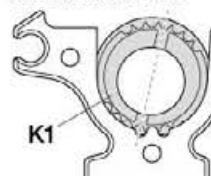
3×18mmターンバックルシャフト  
Turnbuckle shaft  
Spann-Achse  
Biellette à pas inversés  
MB11 x1

14 フロントダイレクトプーリーの取り付け  
Attaching front direct pulley  
Anbringung der vorderen  
Direkt-Antriebscheibe  
Fixation de la poulie directe avant

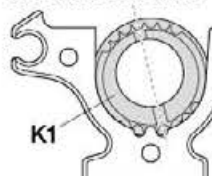


★K1が図の角度になるように取り付けてください。  
★Attach K1 in the positions shown.  
★K1 in der gezeigten Position anbringen.  
★Installer K1 dans les positions montrées.  
★標準は低いポジションで組み立てます。  
★Standard position: lower  
★Normalstellung: unten  
★Position standard: bas

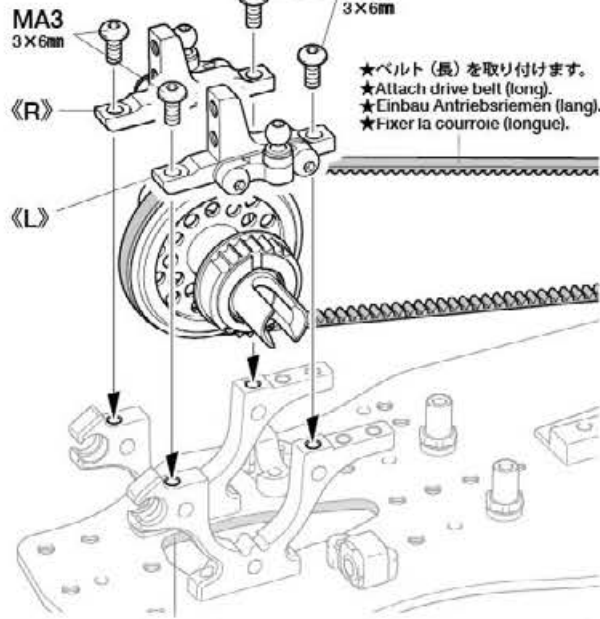
《低いポジションの場合》  
With lower differentials  
Mit Differentialen unten  
Avec différentiels bas



《高いポジションの場合》  
With higher differentials  
Mit Differentialen oben  
Avec différentiels hauts



★プーリーが干渉する場合は削ってください。  
★Shave indicated section if it comes into direct contact with front direct pulley.  
★Angezeigte Partie abschaben, wenn sie am vorderen Direktantrieb streift.  
★Abraser la partie indiquée si elle entre en contact direct avec la poulie directe avant.



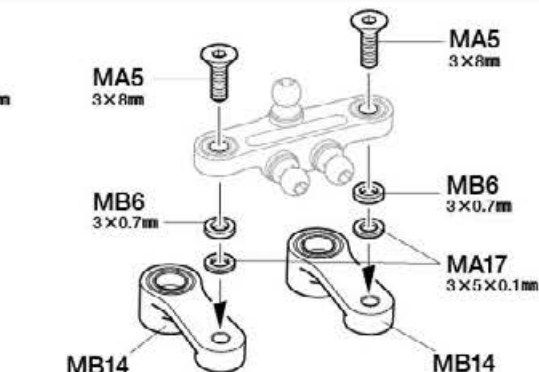
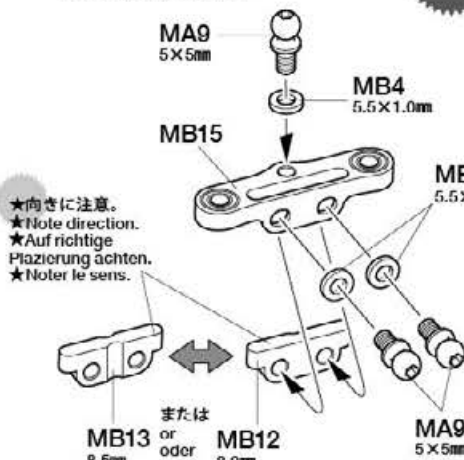
★ベルト (長) を取り付けます。  
★Attach drive belt (long).  
★Einbau Antriebsriemen (lang).  
★Fixer la courroie (longue).

15 ステアリングワイバーの組み立て  
Steering linkage  
Lenkgestänge  
Biellettes de direction

**注意!**  
NOTICE

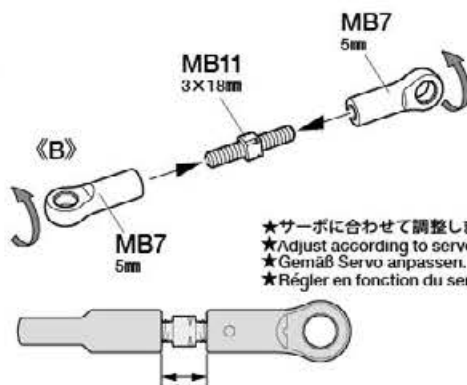
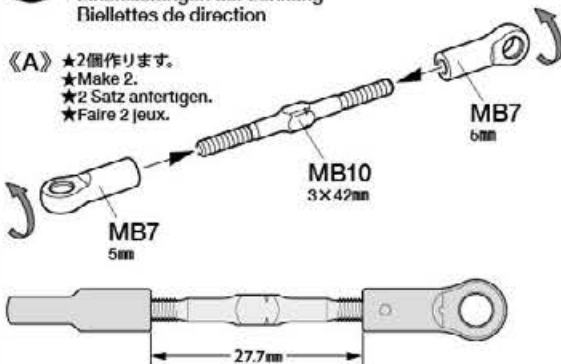
★ステアリングピボットは、MB12、MB13の2つから選び、ステアリングレスポンスの調整をします。MB12の場合はレスポンスがマイルドになり、MB13の場合はクイックになります。  
★Fine tune steering response using steering pivots. MB12 gives more moderate response, and MB13 sharper.  
★Feinjustierung der Lenkreaktion durch Lenkpfosten. MB12 erzeugt ein moderates Ansprechen der Lenkung, MB13 ein schärferes.  
★Régler précisément la réactivité de la direction avec les pivots de direction. MB12 procure une réactivité modérée, MB13 plus importante.

★向きに注意。  
★Note direction.  
★Auf richtige Platzierung achten.  
★Noter le sens.



16 《ステアリングロッド》  
Steering adjuster rods  
Installstangen der Lenkung  
Biellettes de direction

《A》★2個作ります。  
★Make 2.  
★2 Satz anfertigen.  
★Faire 2 jeux.



★サーボに合わせて調整します。  
★Adjust according to servo.  
★Gemäß Servo anpassen.  
★Régler en fonction du servo.

17

**MA3** 3×6mm六角丸ビス  
X2 Screw Schraube Vis

18

**MB1** 4×8mmホロービス  
X2 Screw Schraube Vis

**MB2** 3×10mmホロービス  
X2 Screw Schraube Vis

**MB3** X2 5.8mmダンパーボールナット  
Damper ball connector nut  
Kugelhkopf-Mutter für Dämpfer  
Ecrou-connecteur à rotule  
d'amortisseur

**MA11** 5.5×2.0mmスペーサー  
X2 Spacer Distanzring Entroise

**MB4** 5.5×1.0mmスペーサー  
X2 Spacer Distanzring Entroise

**MB5** 5.5×0.5mmスペーサー  
X2 Spacer Distanzring Entroise

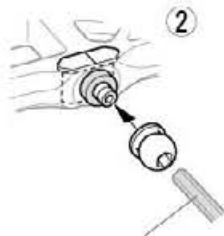
**MB8** X2 ササームブッシュB  
Suspension arm bushing B  
Aufhängungsarm Hülse B  
Insert de triangle B

**MB9** X2 3×43mmシャフト  
Shaft Achse Axé



六角棒レンチ (1.5mm)  
Hex wrench (1.5mm)  
Imbueschlüssel (1,5mm)  
Clé Allen (1,5mm)

★奥まで締めます。  
★Fully screw in.  
★Ganz einschrauben.  
★Visser à fond.



六角棒レンチ (2.5mm)  
Hex wrench (2.5mm)  
Imbueschlüssel (2,5mm)  
Clé Allen (2,5mm)

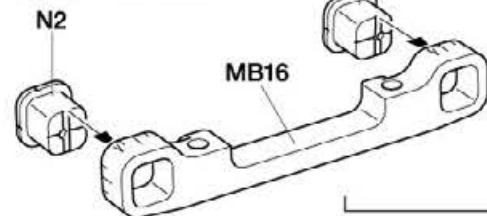
19

**MA6** 3×6mm六角皿ビス  
X2 Screw Schraube Vis



**MB16** X1 サスマウント E  
Suspension mount E  
Aufhängungs-Befestigung E  
Support de suspension E

★向きに注意。  
★Note direction.  
★Auf richtige  
Platzierung achten.  
★Noter le sens.

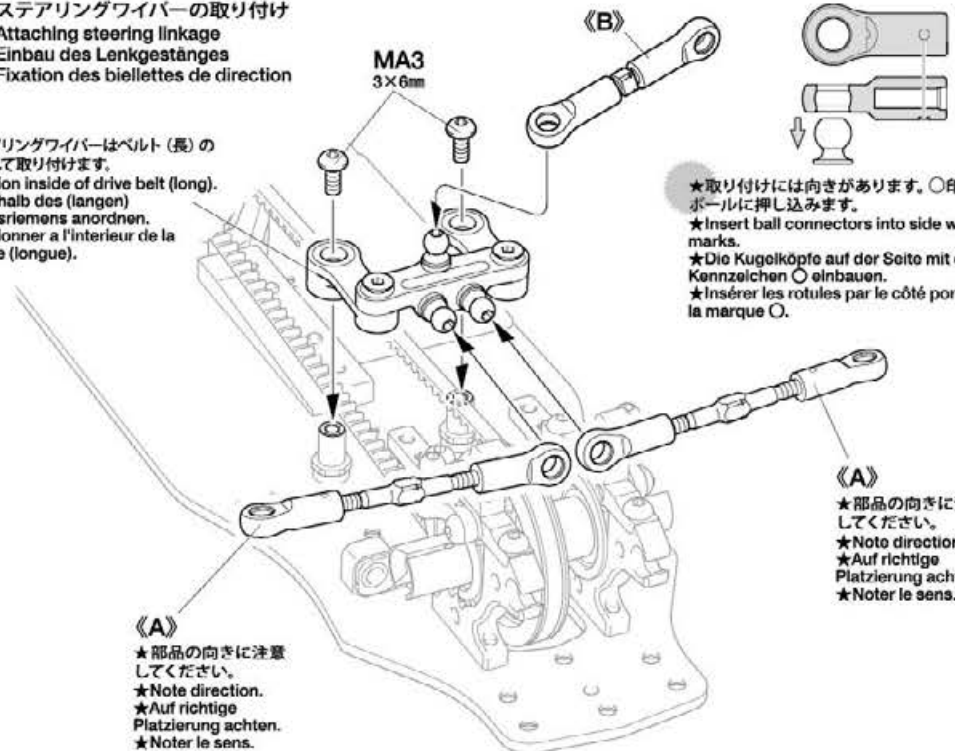


17

ステアリングワイバーの取り付け  
Attaching steering linkage  
Einbau des Lenkgestänges  
Fixation des biellettes de direction

★ステアリングワイバーはベルト (長) の  
間を通して取り付けます。  
★Position inside of drive belt (long).  
★Innerhalb des (langen)  
Antriebsriemens anordnen.  
★Positionner a l'interieur de la  
courroie (longue).

《A》  
★部品の向きに注意  
してください。  
★Note direction.  
★Auf richtige  
Platzierung achten.  
★Noter le sens.

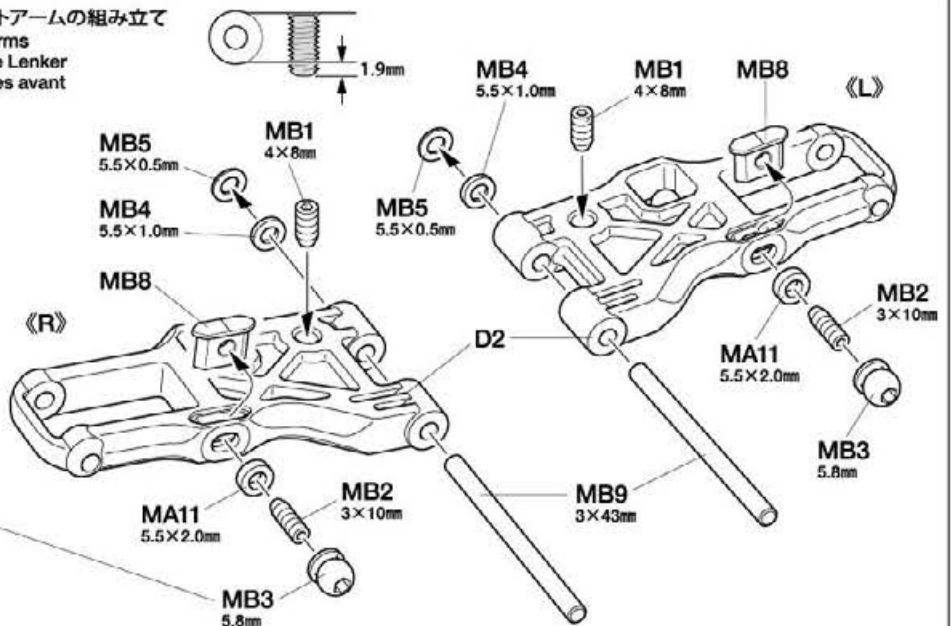


★取り付けには向きがあります。○印側を  
ボールに押し込みます。  
★Insert ball connectors into side with  
marks.  
★Die Kugelhöpfe auf der Seite mit dem  
Kennzeichen ○ einbauen.  
★Insérer les rotules par le côté portant  
la marque ○.

《A》  
★部品の向きに注意  
してください。  
★Note direction.  
★Auf richtige  
Platzierung achten.  
★Noter le sens.

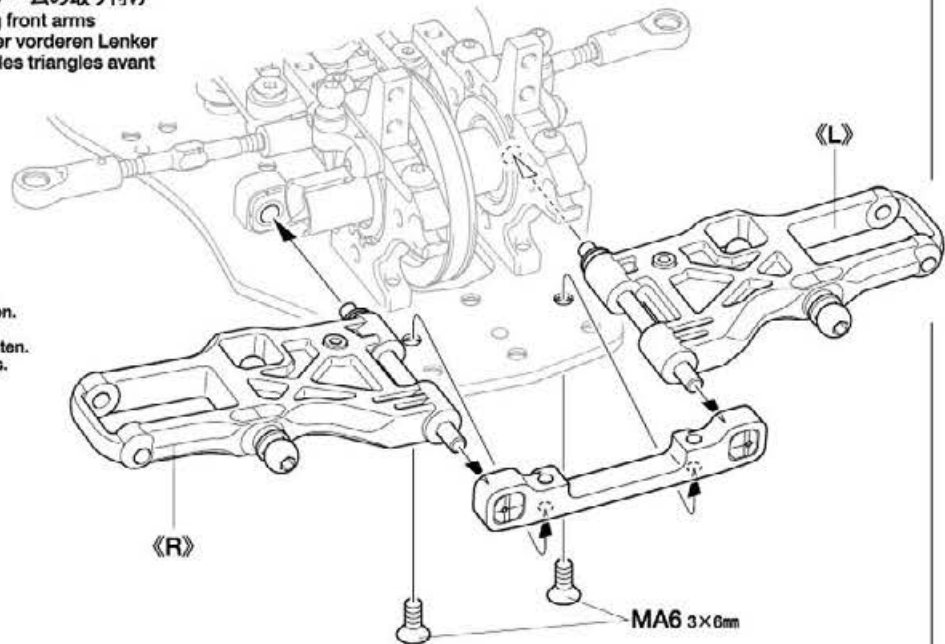
18

フロントアームの組み立て  
Front arms  
Vordere Lenker  
Triangles avant



19

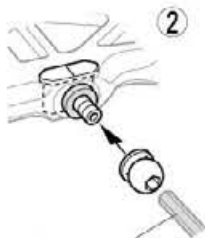
フロントアームの取り付け  
Attaching front arms  
Einbau der vorderen Lenker  
Fixation des triangles avant



20

**MB1** 4×8mmホロービス  
Screw  
Schraube  
Vis

**MB2** 3×10mmホロービス  
Screw  
Schraube  
Vis



六角棒レンチ (1.5mm)  
Hex wrench (1.5mm)  
Imbusschlüssel (1,5mm)  
Clé Allen (1,5mm)

六角棒レンチ (2.5mm)  
Hex wrench (2.5mm)  
Imbusschlüssel (2,5mm)  
Clé Allen (2,5mm)

★奥まで締めます。  
★Fully screw in.  
★Ganz einschrauben.  
★Visser à fond.

**MB3** 5.8mmダンパーボールナット  
Damper ball connector nut  
Kugelkopf-Mutter für Dämpfer  
Ecroû-connecteur à rotule  
d'amortisseur

**MB4** 5.5×1.0mmスペーサー  
Spacer  
Distanzring  
Entretoise

**MB5** 5.5×0.5mmスペーサー  
Spacer  
Distanzring  
Entretoise

**MB8** サスアームブッシュB  
Suspension arm bushing B  
Aufhängungsarm Hülse B  
Insert de triangle B

**MB9** 3×43mmシャフト  
Shaft  
Achse  
Axe

21

**MA6** 3×6mm六角皿ビス  
Screw  
Schraube  
Vis

**22~33**  
袋詰Cを使用します  
BAG C / BEUTEL C / SACHET C

22

**MC3** 3×2.5mmイモネジ  
Grub screw  
Madenschraube  
Vis pointeau

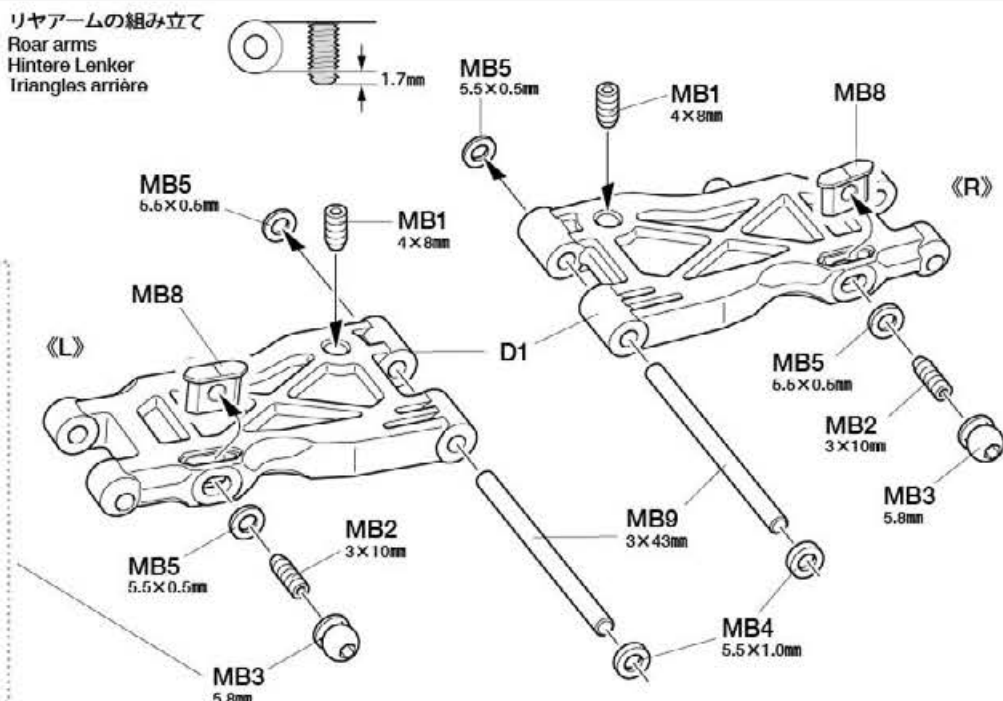
**MC13** ホイール  
アクスル  
Wheel axle  
Rad-Achse  
Axe de roue

**MC16** クロススパイダー  
Cross joint  
Kreuzzapfen  
Joint en croix

**MC20** 2×9.8mmシャフト  
Shaft  
Achse  
Axe

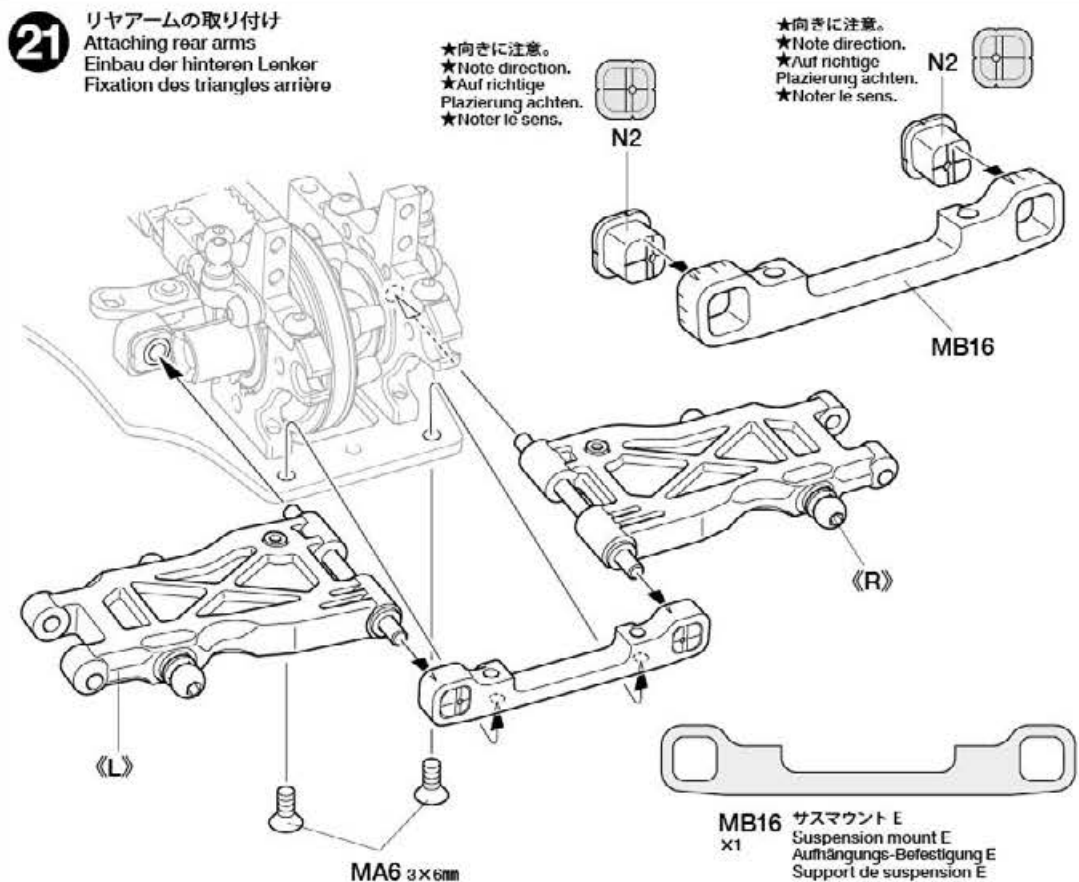
20

リヤアームの組み立て  
Rear arms  
Hintere Lenker  
Triangles arrière



21

リヤアームの取り付け  
Attaching rear arms  
Einbau der hinteren Lenker  
Fixation des triangles arrière



22

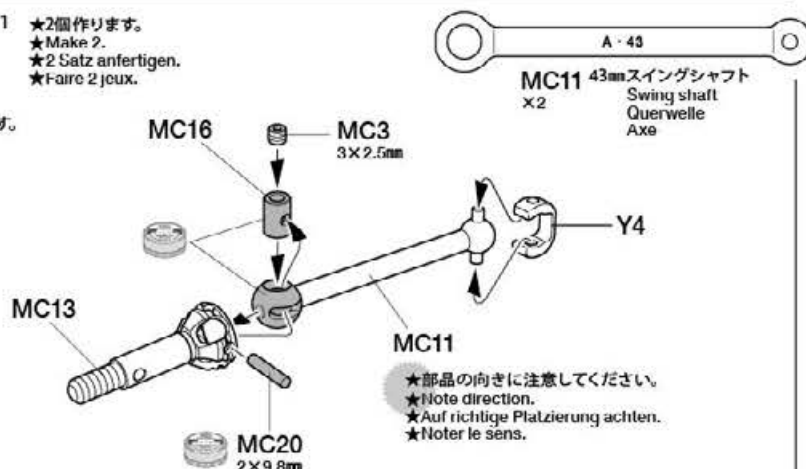
リヤアクスルの組み立て 1  
Rear axles 1  
Hinterachsen 1  
L'essieux arrière 1

★2個作ります。  
★Make 2.  
★2 Satz anfertigen.  
★Faire 2 jeux.

アンチウェアグリスを塗ります。  
Anti-wear grease  
Verschleiß mindermendes Fett  
Graisse anti-usure



★図のようにネジをしめます。  
★Screw in as shown.  
★Gemäß Abbildung einschrauben.  
★Visser comme indiqué.



23

MC1 1.6×4mmキャップスクリュー  
Cap screw  
7ylinderkopfschraube  
Vis à tête cylindrique

MC20 2×9.8mmシャフト  
Shaft  
Achse  
Axe

MC6 5×8mm六角ビローボール  
Ball connector  
Kugelkopf  
Connecteur à rotule

MB4 5.5×1.0mmスペーサー  
Spacer  
Distanzring  
Entretoise

MB5 5.5×0.5mmスペーサー  
Spacer  
Distanzring  
Entretoise

MC8 5×6.4×1.5mmスペーサー  
Spacer  
Distanzring  
Entretoise

MA16 5×7×0.1mmシム  
Shim  
Schoibe  
Cale

MC9 1050ベアリング  
Ball bearing  
Kugellager  
Roulement à billes

MC28 ×2  
クランプ式ホイールハブ  
Clamp type wheel hub  
Radnabe in Klammer-  
Ausführung  
Moyeu de roues à cliquet

24

MC2 3×3mmイモネジ  
Grub screw  
Madenschraube  
Vis pointeau

MC18 3×25mmシャフト  
Shaft  
Achse  
Axe

MC25 3×32mmターンバックルシャフト  
Turnbuckle shaft  
Spann-Achse  
Biellette à pas inversés

MB7 5mmアジャスター (L)  
Adjuster (long)  
Einstellstück (lang)  
Chape à rotule  
(longue)

25

MC10 Wカルダン  
ジョイントパイプ  
Joint pipe  
Verbindungsrohr  
Tubes de liaison

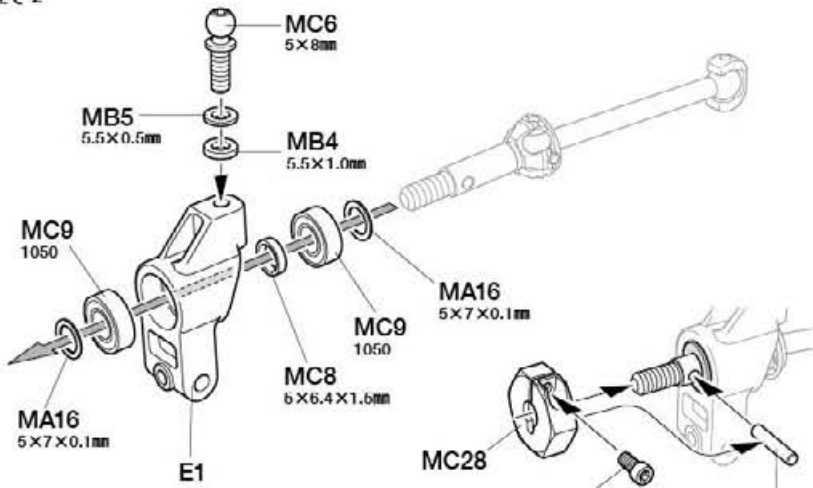
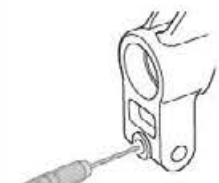
MC14 アクセルシャフト  
Axle shaft  
Achswelle  
Tige d'axe

MC12 Wカルダン  
44mmドライブシャフト  
Drive shaft  
Achswelle  
Arbre d'entraînement

23

リアアクスルの組み立て 2  
Rear axles 2  
Hinterachsen 2  
Essieux arrière 2

★2個作ります。  
★Make 2.  
★2 Satz anfertigen.  
★Faire 2 jeux.



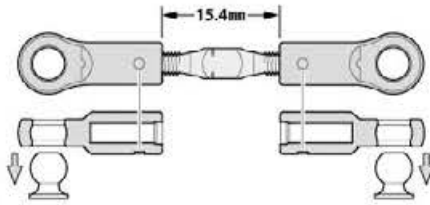
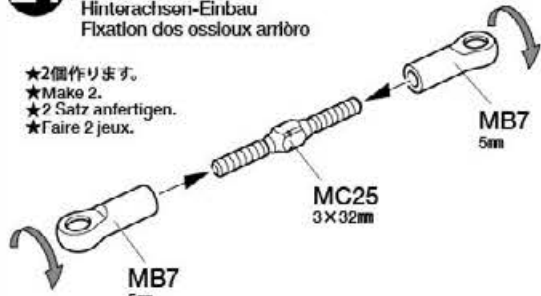
★2.5mmドリルを通します。  
★Make 2.5mm hole as shown.  
★2,5mm l och wie abgebildet  
bohren.  
★Percer un trou de 2,5mm  
comme indiqué.

★締めすぎないようにします。  
★Do not overtighten.  
★Nicht ganz einschrauben.  
★Ne pas serrer trop.

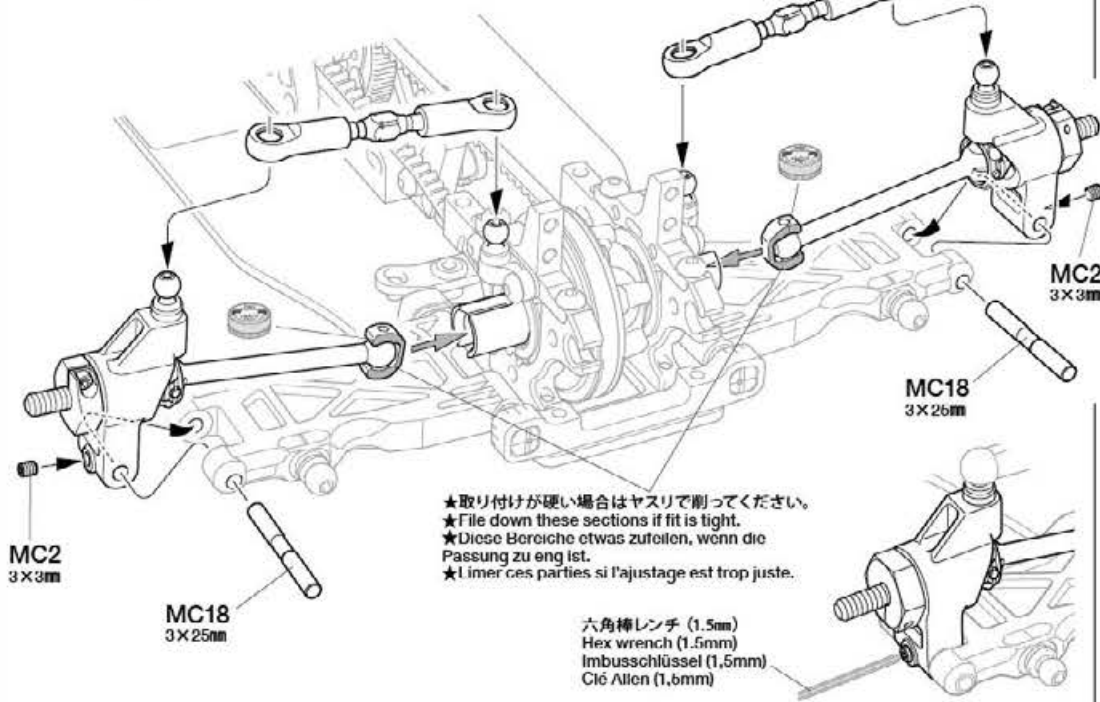
24

リアアクスルの取り付け  
Attaching rear axles  
Hinterachsen-Einbau  
Fixation des essieux arrière

★2個作ります。  
★Make 2.  
★2 Satz anfertigen.  
★Faire 2 jeux.



★取り付けには向きがあります。○印側をボールに押し込みます。  
★Insert ball connectors into side with ○ marks.  
★Die Kugelköpfe auf der Seite mit dem Kennzeichen ○ einbauen.  
★insérer les rotules par le côté portant la marque ○.



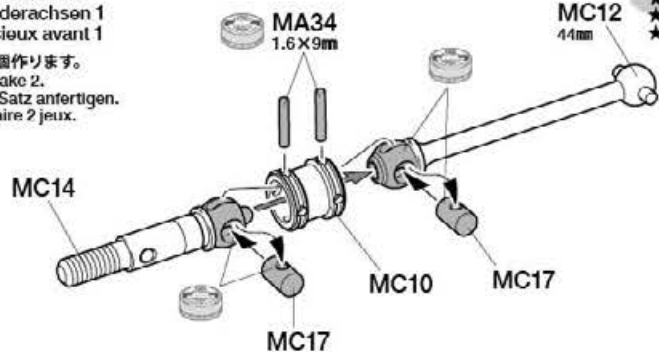
★取り付けが硬い場合はヤスリで削ってください。  
★File down these sections if fit is tight.  
★Diese Bereiche etwas zufeilen, wenn die  
Passung zu eng ist.  
★Limer ces parties si l'ajustage est trop juste.

六角棒レンチ (1.5mm)  
Hex wrench (1.5mm)  
Imbusschlüssel (1.5mm)  
Clé Allen (1.6mm)

25

フロントアクスルの組み立て 1  
Front axles 1  
Vorderachsen 1  
Essieux avant 1

★2個作ります。  
★Make 2.  
★2 Satz anfertigen.  
★Faire 2 jeux.



★部品の向きに注意してください。  
★Note direction.  
★Auf richtige Platzierung achten.  
★Noter le sens.

MC17 Wカルダン  
クロスシャフター  
Cross joint  
Kreuzzapfen  
Joint en croix

MA34 1.6×9mmシャフト  
Shaft  
Achse  
Axe

26

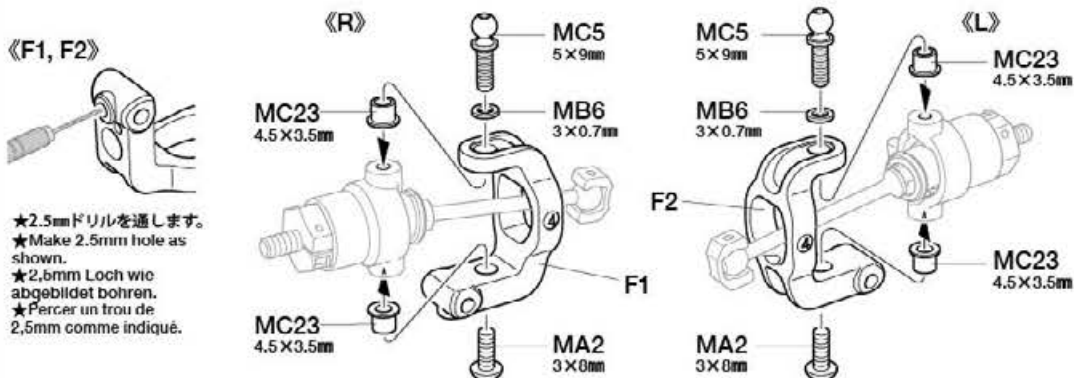
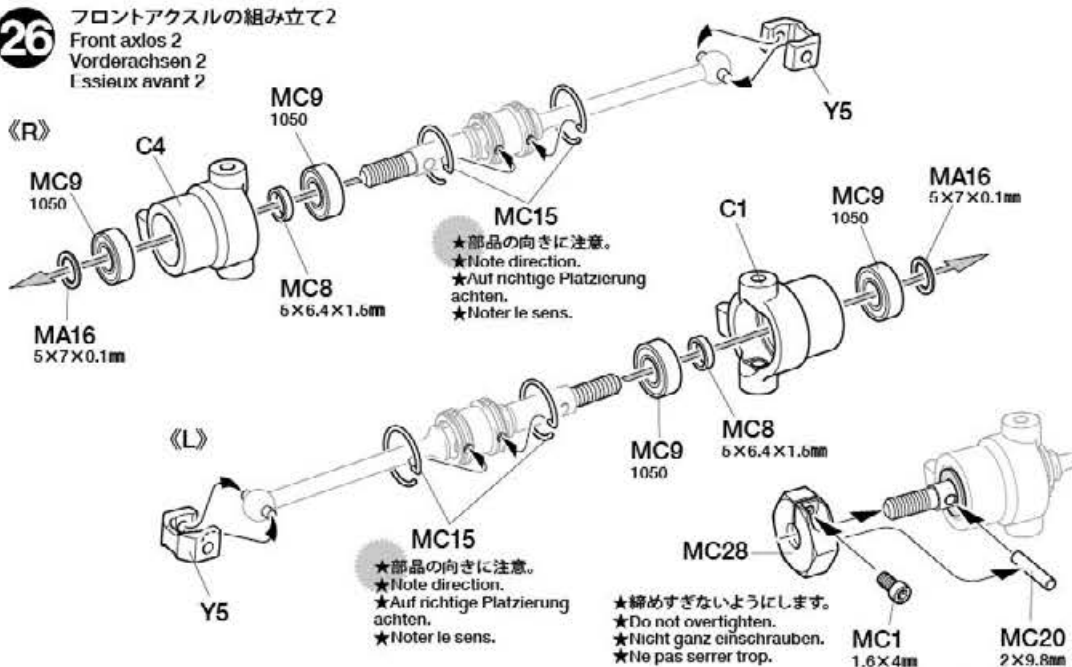
- MA2** x2 3×8mm六角丸ビス  
Screw  
Schraube  
Vis
- MC1** x2 1.6×4mmキャップスクリュー  
Cap screw  
Zylinderkopfschraube  
Vis à tête cylindrique
- MC5** x2 5×9mm六角ビロボール  
Ball connector  
Kugelkopf  
Connecteur à rotule
- MC8** x2 5×6.4×1.5mmスペーサー  
Spacer  
Distanzring  
Entretoise
- MB6** x2 3×0.7mmスペーサー  
Spacer  
Distanzring  
Entretoise
- MA16** x2 5×7×0.1mmシム  
Shim  
Scheibe  
Cale
- MC9** x4 1050ベアリング  
Ball bearing  
Kugellager  
Roulement à billes
- MC15** x4 Wカルダン  
アクスリング  
Axle ring  
Achsring  
Moyeu
- MC20** x2 2×9.8mmシャフト  
Shaft  
Achse  
Axe
- MC23** x4 4.5×3.5mmフランジパイプ  
Flanged tube  
Kragenrohr  
Tubé à flasque
- MC28** x2 クランプ式ホイールハブ  
Clamp type wheel hub  
Hadnabe in Klammer  
Ausführung  
Moyeu de roues à cliquet

## 26 フロントアクスルの組み立て2

### Front axles 2

### Vorderachsen 2

### L'essieux avant 2



27

- MA2** x2 3×8mm六角丸ビス  
Screw  
Schraube  
Vis
- MA11** x2 5.5×2.0mmスペーサー  
Spacer  
Distanzring  
Entretoise
- MC6** x2 5×8mm六角ビロボール  
Ball connector  
Kugelkopf  
Connecteur à rotule
- MC7** x2 3mmロックナット  
Lock nut  
Sicherungsmutter  
Ecrou nylonstop
- MC24** x2 ナックルアーム  
Knuckle arm  
Anlenkhebel  
Bras d'articulation

## 27 ナックルアームの取り付け

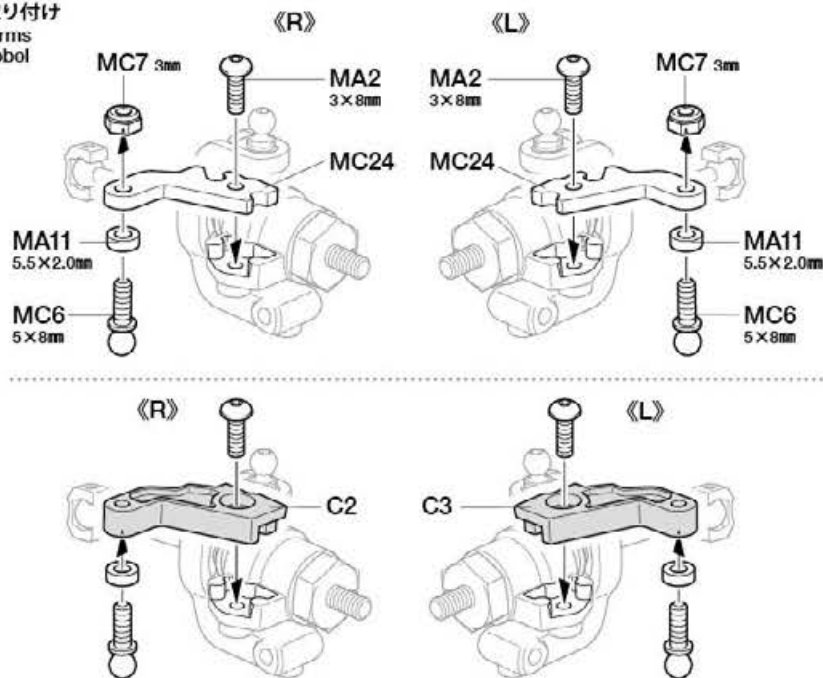
### Attaching knuckle arms

### Anbau der Anlenkhebel

### Fixation des bras d'articulation

**注意!**  
NOTICE

★ナックルアームはMC24を取り付けるか、C2、C3を取り付けるか選択できます。MC24の場合はレスポンスがクイックになり、C2、C3の場合はマイルドになります。  
★Choose whether to use MC24 (sharper steering response) or C2 and C3 (milder response) as knuckle arms.  
★Wählen Sie, ob MC24 verwendet wird (aggressiveres Lenkverhalten) oder C2 und C3 (milderes Ansprechen).  
★Choisir d'utiliser MC24 (direction plus vive) ou C2 et C3 (réponse progressive).



28

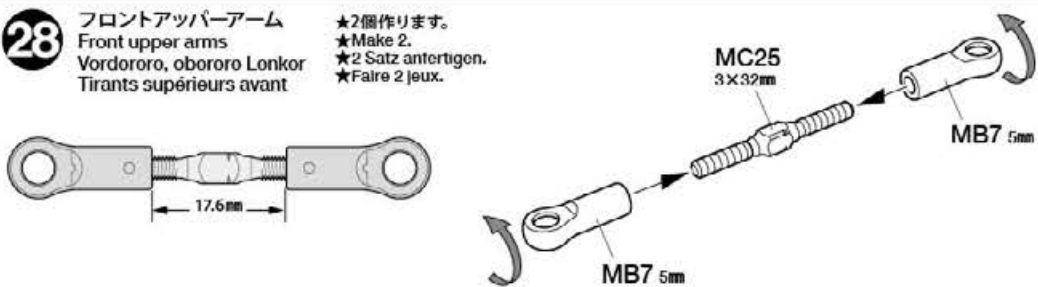
- MC25** x2 3×32mmターンバックルシャフト  
Turnbuckle shaft  
Spann-Achse  
Biellette à pas inversés
- MB7** x4 5mmアジャスター (L)  
Adjuster (long)  
Einstellstück (lang)  
Chape à rotule (longue)

## 28 フロントアッパーアーム

### Front upper arms

### Vordororo, obororo Lonkor

### Tirants supérieurs avant

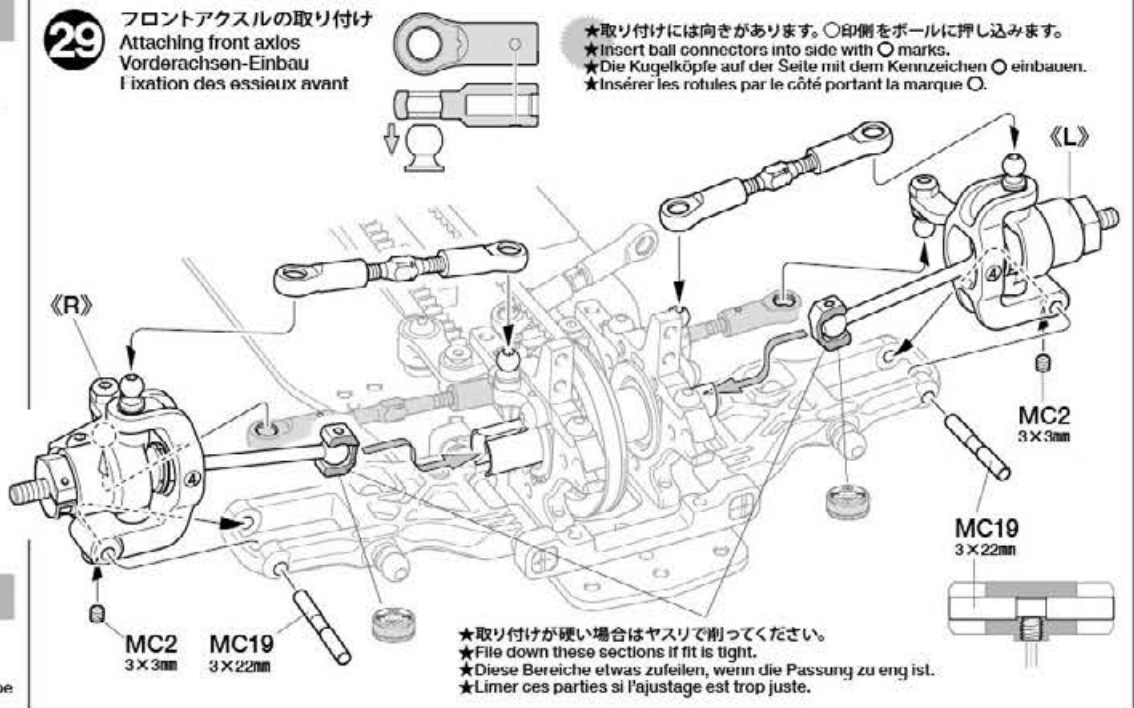


29

MC2 x2 3×3mm イモネジ  
Grub screw  
Madenschraube  
Vis pointeau

MC19 x2 3×22mm シャフト  
Shaft  
Achse  
Axe

### 29 フロントアクスルの取り付け Attaching front axles Vorderachsen-Einbau Fixation des essieux avant



30

MC3 x2 3×2.5mm イモネジ  
Grub screw  
Madenschraube  
Vis pointeau

MC4 x2 5×10mm 六角ボール  
Ball connector  
Kugelhkopf  
Connecteur à rotule

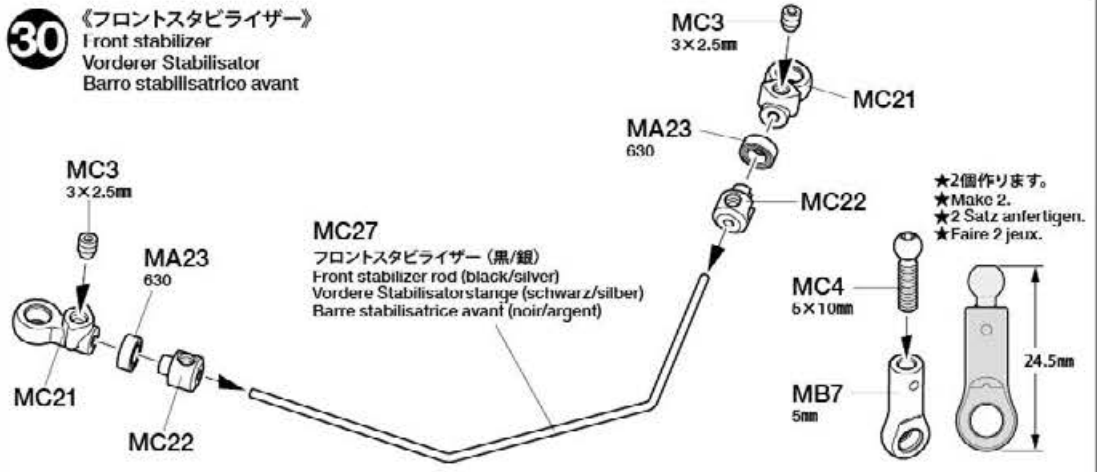
MA23 x2 630ベアリング  
Ball bearing  
Kugellager  
Roulement à billes

MB7 x2 5mm アジャスター (L)  
Adjuster (long)  
Einstellstück (lang)  
Chape à rotule (longue)

MC21 x2 スタビエンド  
Stabilizer end  
Endstück des Stabilisators  
Extrémité de barre stabilisatrice

MC22 x2 スタビライザーロッド  
ストッパー  
Rod stopper  
Gestänge Störling  
Rague de renvoi

### 30 《フロントスタビライザー》 Front stabilizer Vorderer Stabilisator Barro stabilisatrice avant



31

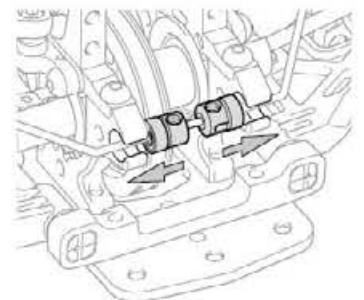
MC3 x2 3×2.5mm イモネジ  
Grub screw  
Madenschraube  
Vis pointeau

★押し込みます。  
★Snap on.  
★Einschnappen.  
★Insérer.

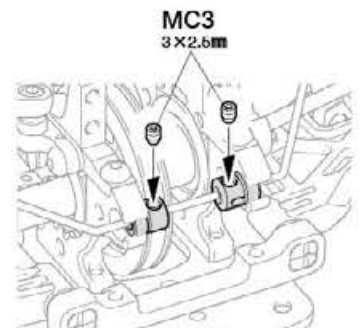
### 31 フロントスタビライザーの取り付け Attaching front stabilizer Anbau des vorderen Stabilisators Fixation de la barro stabilisatrice avant



★取り付けが硬い場合は削ってください。  
★Shave down if fit is tight.  
★Etwas abschaben, wenn die Passung zu eng ist.  
★Ebavurer si l'ajustage est trop juste.



① ★MA23, MC22を横から取り付けます。  
★Push in MA23 and MC22 from the inside.  
★MA23 und MC22 von innen eindringen.  
★Insérer MA23 et MC22 par l'intérieur.



② ★MC3で固定します。  
★Secure using MC3.  
★Mit MC3 sichern.  
★Fixer avec MC3.

32

MC3 3×2.5mm イモネジ  
Grub screw  
Madenschraube  
Vis pointeau

MC4 5×10mm 六角ビロボール  
Ball connector  
Kugelpfopf  
Connecteur à rotule

MA23 630ベアリング  
Ball bearing  
Kugellager  
Roulement à billes

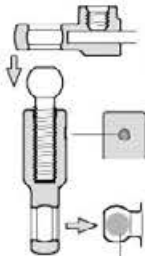
MB7 5mm アジャスター (L)  
Adjuster (long)  
Einstellstück (lang)  
Chape à rotule (longue)

MC21 スタビエンド  
Stabilizer end  
Endstück des  
Stabilisators  
Extrémité de barre  
stabilisatrice

MC22 スタビライザーロッド  
ストッパー  
Rod stopper  
Gestänge Steilring  
Bague de renvoi

33

MC3 3×2.5mm イモネジ  
Grub screw  
Madenschraube  
Vis pointeau



★取り付けには向きがあります。  
○印側をボールに押し込みます。  
★Insert ball connectors into side  
with O marks.  
★Die Kugelpföpfe auf der Seite  
mit dem Kennzeichen O ein-  
bauen.  
★Insérer les rotules par le côté  
portant la marque O.

★取り付けが硬い場合は削ってください。  
★Shave down if fit is tight.  
★Etwas abschaben, wenn die  
Passung zu eng ist.  
★Ebaumer si l'ajustage est trop juste.

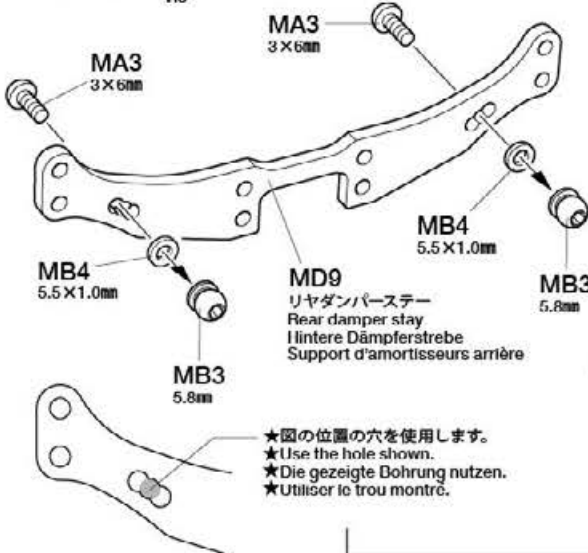
D

34~39

袋詰Dを使用します  
BAG D / BEUTEL D / SACHET D

34

MA3 3×6mm 六角丸ビス  
Screw  
Schraube  
Vis



★図の位置の穴を使用します。  
★Use the hole shown.  
★Die gezeigte Bohrung nutzen.  
★Utiliser le trou montré.

32

《リヤスタビライザー》  
Rear stabilizer  
Hinterer Stabilisator  
Barre stabilisatrice arrière

MC3 3×2.5mm

MA23 630

MC21

MC22

MC26

MC21

MC22

MC26  
リヤスタビライザー (黒/黄)  
Rear stabilizer rod (black/yellow)  
Hintere Stabilisatorstange (schwarz/gelb)  
Barre stabilisatrice arrière (noir/jaune)

MC3 3×2.5mm

MA23 630

MC21

MC22

MC4 5×10mm

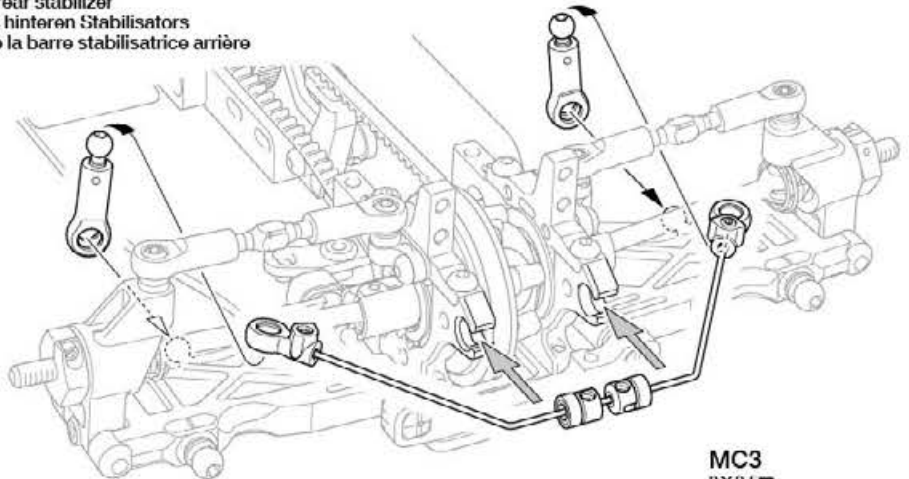
MB7 5mm

★2個作ります。  
★Make 2.  
★2 Satz anfertigen.  
★Faire 2 jeux.

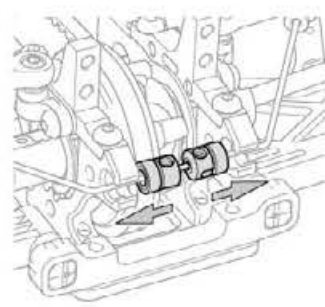
24.8mm

33

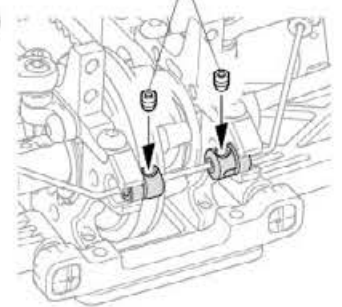
リヤスタビライザーの取り付け  
Attaching rear stabilizer  
Anbau des hinteren Stabilisators  
Fixation de la barre stabilisatrice arrière



1



2



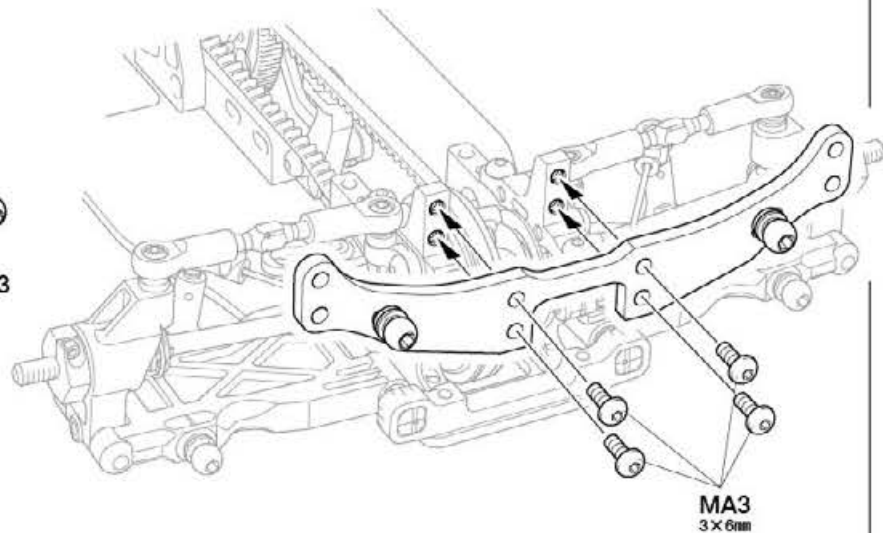
MC3 3×2.5mm

34

リヤダンパステーの取り付け  
Attaching rear damper stay  
Hintere Dämpferstrebe-Einbau  
Fixation du support d'amortisseurs arrière

MB3 5.8mmダンパーボールナット  
Damper ball connector nut  
Kugelpfopf-Mutter für Dämpfer  
Ecrou-connecteur à rotule  
d'amortisseur

MB4 5.5×1.0mm スパースー  
Spacer  
Distanzring  
Entretouise

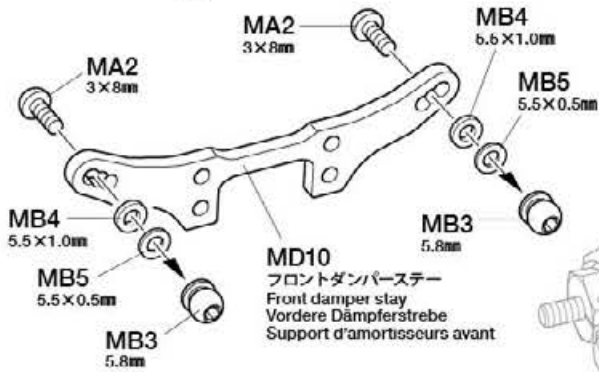


MA3 3×6mm

35

3×8mm六角丸ビス  
Screw  
Schraube  
Vis

MA2 x2



★図の位置の穴を使用します。  
★Use the hole shown.  
★Die gezeigte Bohrung nutzen.  
★Utiliser le trou montré.

MA3 3×6mm六角丸ビス  
Screw  
Schraube  
Vis

MA3 x4

MB4 5.5×1.0mmスペーサー  
Spacer  
Distanzring  
Entretoise

MB4 x2

MB5 5.5×0.5mmスペーサー  
Spacer  
Distanzring  
Entretoise

MB5 x2

5.8mmダンパーボールナット  
Damper ball connector nut  
Kugelform-Mutter für Dämpfer  
Ecrrou-connecteur à rotule  
d'amortisseur

MB3 x2

36

MD1 ピストン  
Piston  
Kolben

MD1 x4

MD2 ロッドガイド  
Rod guide  
Stangenführung  
Guide d'axe

MD2 x4

MD3 2mmEリング  
E-ring  
Circlip

MD3 x8

MD4 3mmOリング(シリコン:青)  
Silicone O-ring (blue)  
Silikon-O-Ring (blau)  
Joint silicone (bleu)

MD4 x4

MD5 13mmOリング  
O-ring  
O-Ring  
Joint torique

MD5 x4

MD8  
ダンパーシリンダー  
Damper cylinder  
Dämpfer-Zylinder  
Corps d'amortisseur

MD8 x4

ピストンロッド  
Piston rod  
Kolbenstange  
Axe de piston

MD11 x4

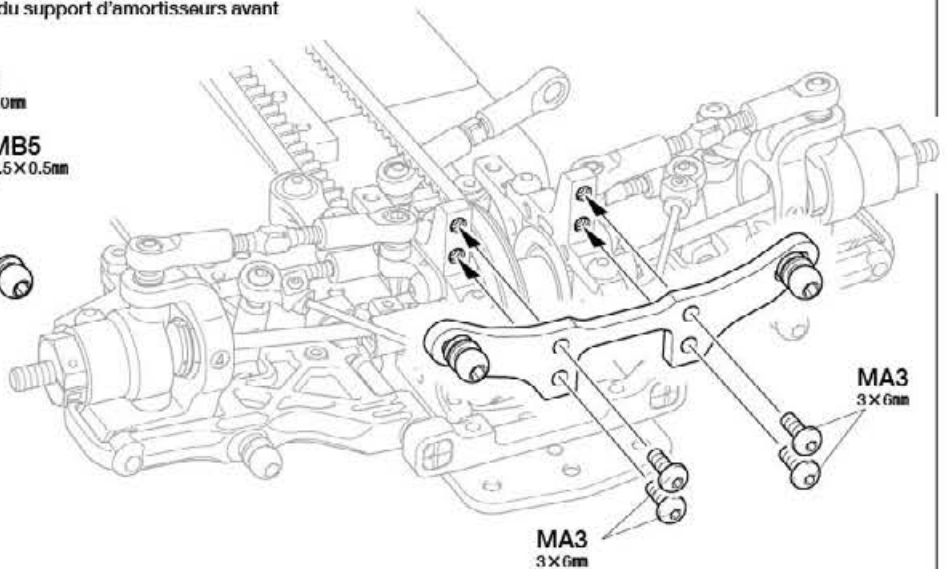
37

オイルシール  
Oil seal  
Ölabdichtung  
Joint d'étanchéité

MD6 x4

35

フロントダンパーステーの取り付け  
Attaching front damper stay  
Vordere Dämpferstrebe-Einbau  
Fixation du support d'amortisseurs avant

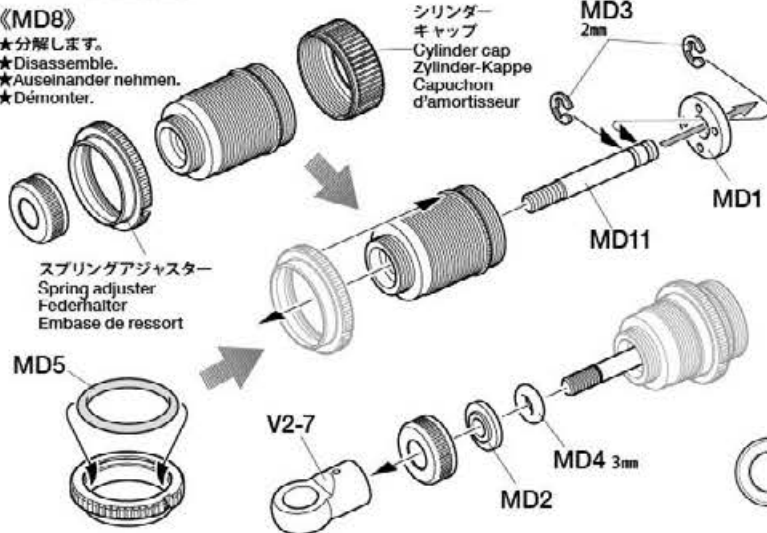


36

ダンパーの組み立て1  
Dampers 1  
Stoßdämpfer 1  
Amortisseurs 1

《MD8》

★分解します。  
★Disassemble.  
★Auseinander nehmen.  
★Démonter.



★4個作ります。  
★Make 4.  
★4 Satz anfertigen.  
★Faire 4 jeux.

★押し込みます。  
★Snap on.  
★Einschnappen.  
★Insérer.

★シャフトにキズをつけないように注意してください。  
★Be careful not to damage piston rod.  
★Vorsicht! Nicht die Kolbenstange beschädigen.  
★No pas endommager l'axe de piston.

37

ダンパーオイルの入れ方  
Damper oil  
Dämpfer-Öl  
Huile pour amortisseurs

★4個作ります。  
★Make 4.  
★4 Satz anfertigen.  
★Faire 4 jeux.

1.ピストンを下に下げ、オイルを入れます。ピストンをゆっくり上下させてオイル中の気泡を抜きます。  
1.Pull down piston and pour oil into cylinder. Remove air bubbles by slowly moving piston up and down.

1.Kolben nach unten ziehen und Öl einfüllen. Luftblasen durch Auf- und Abbewegen des Kolbens herausdrücken.

1.Pousser le piston vers le bas et remplir le corps d'huile. Chasser les bulles d'air en déplaçant le piston de bas en haut.



ダンパーオイル  
(#400・黄色)  
Damper oil  
Dämpfer-Öl  
Huile pour amortisseurs

★ゆっくり上下させます。  
★Move slowly.  
★Langsam bewegen.  
★Déplacer lentement.

2.ピストンをいっぱいにおろし、オイルシールをはめ込み、あふれたオイルをティッシュペーパーで吸い取ります。  
2.Pull down piston, attach oil seal and absorb oil overflow with tissue paper.

2.Kolben nach unten ziehen. Ölabdichtung einstecken, überlaufendes Öl mit Papiertaschentuch abwischen.

2.Pousser le piston vers le bas, placer le joint d'étanchéité et essuyer l'excédent d'huile avec du papier essuie-tout.

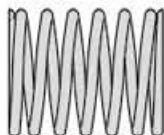
3.シリンダーキャップをしめ込んで完了です。  
3.Tighten cylinder cap.

3.Zylinder-Kappe aufschrauben.  
3.Serrer le capuchon d'amortisseur.

★1mmドリルを通します。  
★Make 1mm hole as shown.  
★1mm Loch wie abgebildet bohren.  
★Percer un trou de 1mm comme indiqué.



38



MD7 ×4  
コイルスプリング (黒/緑)  
Coil spring (black/green)  
Spiralfeder (schwarz/grün)  
Ressort hélicoïdal (noir/vert)

★収縮チューブ (緑) はコイルスプリング専用にご利用ください。

★Use heat shrink tubing (green) to mark springs.

★Benutzen sie Schrumpfschlauch (grün) um die Federn zu markieren.

★Utiliser du tube thermorétractable (vert) pour marquer les ressorts.

39

注意!  
NOTICE

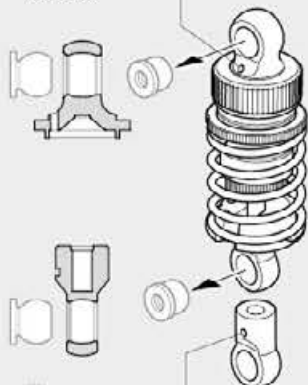
《ダンパーの取り付け向き》  
Dampor direction  
Stoßdämpferrichtung  
Sens de l'amortisseur

★穴を開けた側からボールに押し込みます。

★Attach from the side in which the hole is made.

★Von der Seite mit der Bohrung her einsetzen.

★Fixer par le côté dans lequel un trou est percé.



★○印側からボールに押し込みます。

★Attach from the side with the ○ mark.

★Anbauen auf der Seite mit dem ○ Zeichen.

★Fixer par le côté avec la marque ○.

## OPTIONS

ソフトセット SOFT SET (63443)	赤 RED	# 200
	橙 ORANGE	# 300
	黄 YELLOW	# 400
ミディアムセット MEDIUM SET (63444)	緑 GREEN	# 500
	青 BLUE	# 600
	紫 PURPLE	# 700
ハードセット HARD SET (53445)	ピンク PINK	# 800
	クリアー CLEAR	# 900
	ライトブルー LIGHT BLUE	# 1000

★キット付属のダンパーオイルは#400です。

★Kit standard damper oil: #400

★Bausatz Standard Dämpferöl: #400

★Huile d'amortisseurs standard du kit: #400

●タミヤのホームページには豊富な情報が満載です。ぜひご覧ください。

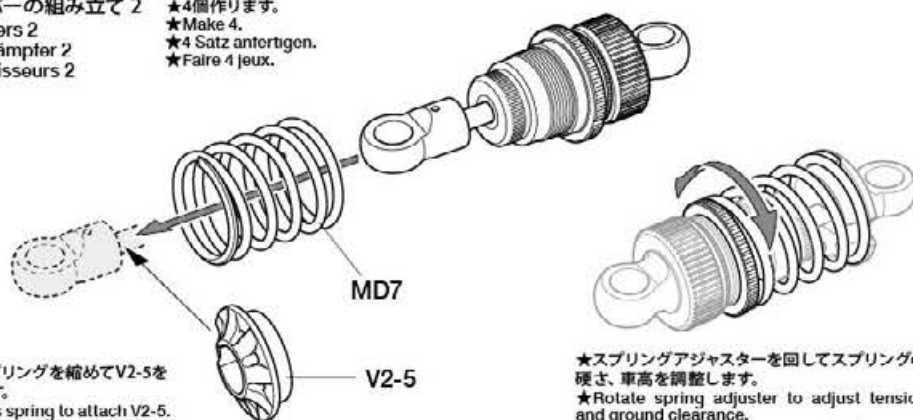


●タミヤ・ホームページアドレス  
[www.tamiya.com](http://www.tamiya.com)

38

ダンパーの組み立て 2  
Dampers 2  
Stoßdämpfer 2  
Amortisseurs 2

★4個作ります。  
★Make 4.  
★4 Satz anfertigen.  
★Faire 4 jeux.



★コイルスプリングを縮めてV2-5を取り付けます。

★Compress spring to attach V2-5.

★Feder zusammendrücken, um V2-5 einzufügen.

★Comprimer le ressort pour attacher V2-5.

★スプリングアジャスターを回してスプリングの硬さ、車高を調整します。

★Rotate spring adjuster to adjust tension and ground clearance.

★Drehen Sie am Federhalter um Spannung und Bodenfreiheit einzustellen.

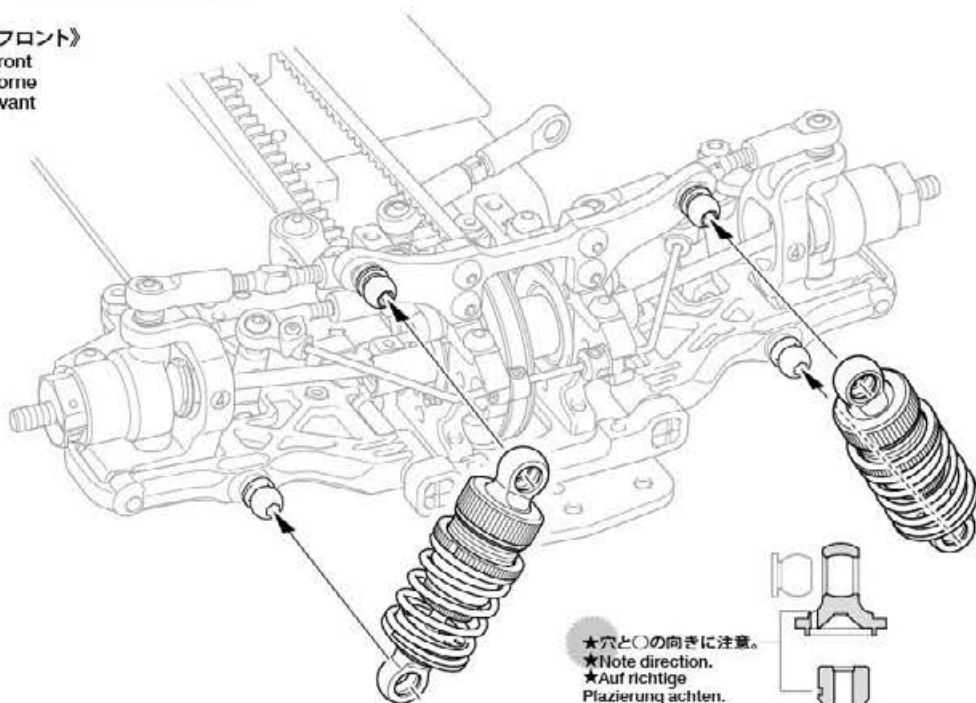
★Faire tourner l'embase de ressort pour régler la tension et la garde au sol.

39

ダンパーの取り付け  
Attaching dampers  
Einbau der Stoßdämpfer  
Fixation des amortisseurs

《フロント》

Front  
Vorne  
Avant



★穴と○の向きに注意。

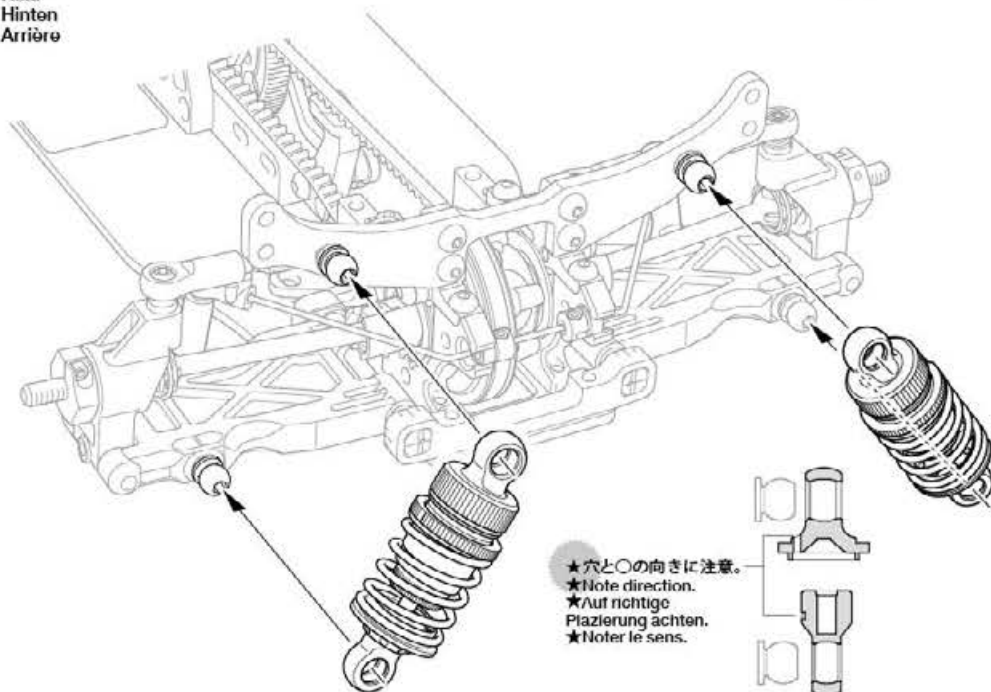
★Note direction.

★Auf richtige Platzierung achten.

★Noter le sens.

《リヤ》

Rear  
Hinten  
Arrière



★穴と○の向きに注意。

★Note direction.

★Auf richtige Platzierung achten.

★Noter le sens.

### 40

- MA2 x1** 3×8mm六角丸ビス  
Screw  
Schraube  
Vis
- ME9 x1** 5×6.55mmピローボールナット  
Ball connector nut  
Kuglkopf Mutter  
Ecrou-connecteur à rotule
- MA11 x1** 5.5×2.0mmスペーサー  
Spacer  
Distanzring  
Entretoise
- ME16 x1** サーボセイバースプリング(大)  
Servo saver spring (large)  
Servo-Saver-Feder (groß)  
Ressort de sauve-servo (grand)
- ME17 x2** サーボセイバースプリング(小)  
Servo saver spring (small)  
Servo Saver Feder (klein)  
Ressort de sauve-servo (petit)

#### Checking R/C equipment

- ① Install batteries.
- ② Extend receiver antenna.
- ③ Connect charged battery.
- ④ Switch on transmitter.
- ⑤ Switch on receiver.
- ⑥ Trims in neutral.
- ⑦ Ensure reverse switches are in shown position.
- ⑧ Steering wheel in neutral.
- ⑨ Servo in neutral position.
- ⑩ After attaching servo saver, switch off R/C units and disconnect connectors.

#### Überprüfen der RC-Anlage

- (Siehe Bild rechts.)
- ① Batterien einlegen.
  - ② Empfängerantenne ausrollen.
  - ③ Voll aufgeladenen Akku verbinden.
  - ④ Empfänger einschalten.
  - ⑤ Empfänger einschalten.
  - ⑥ Trimmhebel neutral stellen.
  - ⑦ Sicherstellen, dass die Umschalter für die Drehrichtung in der gezeigten Stellung sind.
  - ⑧ Lenkrad neutral stellen.
  - ⑨ Servo in Neutralstellung.
  - ⑩ Nachdem der Servo-Saver angebracht ist, die RC-Einheit ausschalten und die Stecker abziehen.

#### Vérification de l'équipement R/C

- ① Mettre en place les piles.
- ② Déployer l'antenne du récepteur.
- ③ Charger complètement la batterie.
- ④ Allumer l'émetteur.
- ⑤ Allumer le récepteur.
- ⑥ Placer les trims au neutre.
- ⑦ S'assurer que les inverseurs sont dans la position montrée.
- ⑧ Le volant de direction au neutre.
- ⑨ Servo au neutre.
- ⑩ Après installation du sauve-servo, éteindre l'ensemble R/C et débrancher les connecteurs.

#### 《サーボホーン用ビスの選び方》 / Selecting Servo Horn Screw Schraube des Servohorns / Choix du palonnier de servo

★他社製サーボを搭載する場合は、サーボホーン用ビスをキット付属の10mmサイズビスに交換します。この表をよく見て、4種類の中からサーボに合わせたビスを選んでください。また、これ以外のビスの場合はプロボメーカーにお問い合わせください。

★When using other brands of servo, replace servo horn screw with 10mm screw included in this kit, using this diagram to select the correct screw. If there is no suitable screw, please contact the servo manufacturer.

★Bei der Verwendung anderer Servos sollte die Schraube am Servohorn durch die beiliegende 10mm Schraube ersetzt werden. Beachten Sie das Diagramm für die Auswahl der richtigen Schraube. Ist dort keine geeignete Schraube aufgeführt, tragen Sie den Servohersteller.

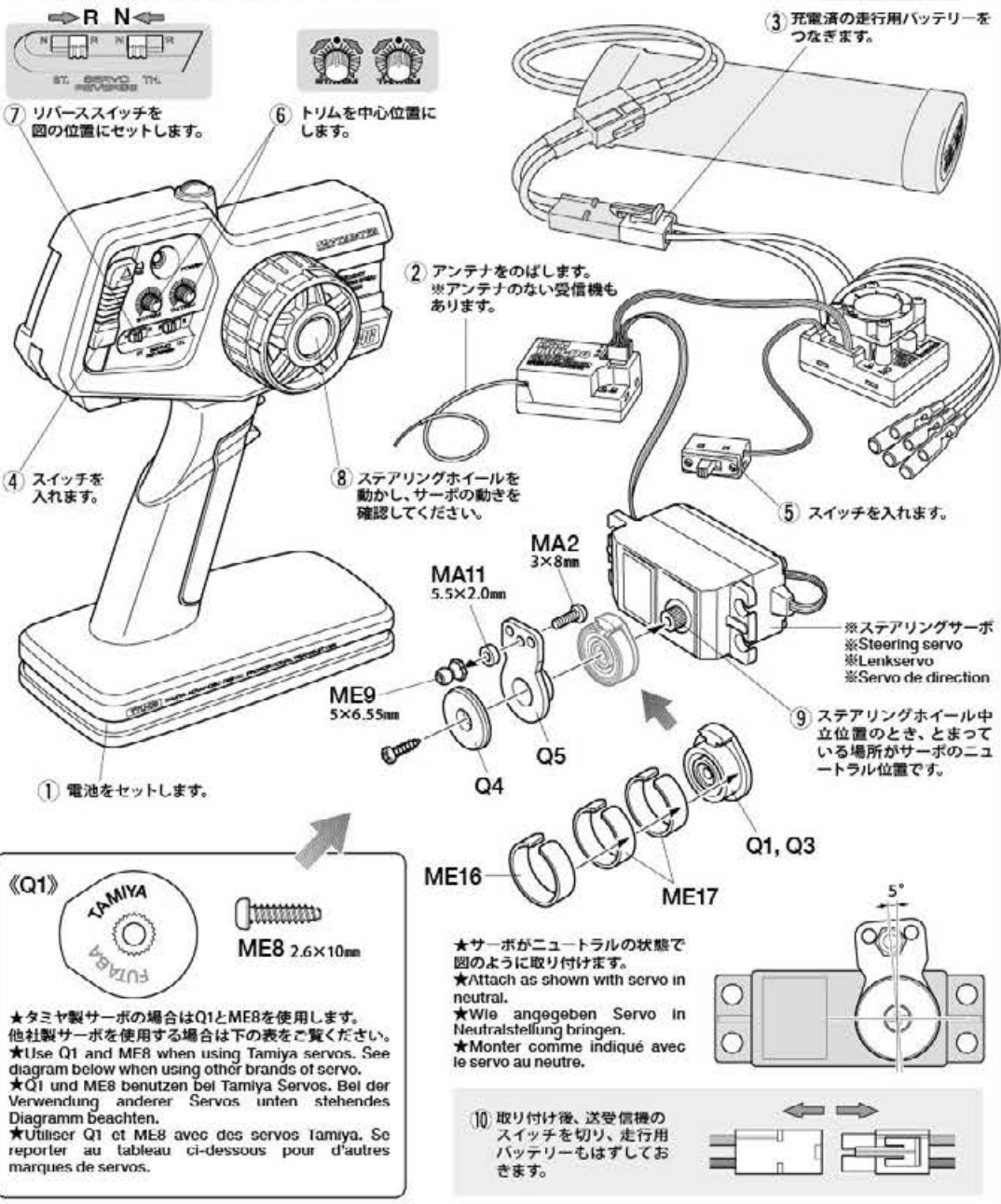
★Pour d'autres marques de servos, remplacer la vis de palonnier par la vis 10mm incluse dans ce kit, en utilisant ce tableau pour choisir la vis correcte. S'il n'y a pas de vis compatible, contacter le fabricant du servo.

## 40 ラジオコントロールメカのチェック Checking R/C equipment Überprüfen der RC-Anlage Vérification de l'équipement R/C



★ご使用のプロボセット付属の取扱説明書をよく読んでからお使いください。  
★Refer to the manual included with R/C equipment.  
★Die bei der RC-Anlage enthaltene Anleitung beachten.  
★Se référer au manuel inclus avec l'équipement R/C.

★番号の順にチェックし、必ずサーボのニュートラルを確認して組み立ててください。  
★Make sure the servo is in neutral prior to assembly.  
★Servo vor dem Finbau in neutrale Stellung bringen.  
★S'assurer que le servo est au neutre avant assemblage.



《Q1》 **ME8 2.6×10mm**

★タミヤ製サーボの場合はQ1とME8を使用します。他社製サーボを使用する場合は下の表をご覧ください。  
★Use Q1 and ME8 when using Tamiya servos. See diagram below when using other brands of servo.  
★Q1 und ME8 benutzen bei Tamiya Servos. Bei der Verwendung anderer Servos unten stehendes Diagramm beachten.  
★Utiliser Q1 et ME8 avec des servos Tamiya. Se reporter au tableau ci-dessous pour d'autres marques de servos.

- ① ★ビスのネジ部をよく見て、ビスの種類を確認します。  
★Examine screw and determine type.  
★Schraube überprüfen und die Richtige auswählen.  
★Examiner la vis et déterminer le type.
- ② ★下の原寸図でビスの太さを確認し、選択したビスを使います。  
★Check screw thickness with diagram below. Use selected screw.  
★Dicke der Schraube mit dem unten stehenden Diagramm vergleichen. Die ausgewählte Schraube nutzen.  
★Vérifier l'épaisseur de la vis sur le tableau ci-dessous. Utiliser la vis choisie.

	細い Thin Dünn Fin		<b>ME8</b> 2.6×10mm
	太い Thick Dick Epaisse		<b>ME7</b> 3×10mm
	細い Thin Dünn Fin		<b>ME6</b> 2.6×10mm
	太い Thick Dick Epaisse		<b>MA1</b> 3×10mm

★使用するサーボの取り付け部に合わせて選びます。  
★Match part with servo.  
★Den zum Servo passenden Sockel aussuchen.  
★Utiliser une pièce adaptée au servo.

《Q1》 《Q3》

41

- MA2 x1 3×8mm六角丸ビス  
Screw  
Schraube  
Vis
- ME2 x3 3×8mm六角段付きビス  
Stop screw  
Paßschraube  
Vis décollée
- ME4 x1 3×12mm六角皿ビス  
Screw  
Schraube  
Vis
- MA6 3×6mm六角皿ビス  
Screw  
Schraube  
Vis
- ME11 x1 3mmワッシャー  
Washer  
Beilagscheibe  
Rondelle
- ME12 x1 3mm皿ワッシャー  
Washer  
Beilagscheibe  
Rondelle
- MA10 x1 5.5×3.0mmスペーサー  
Spacer  
Distanzring  
Entretoise
- MA11 x1 5.5×2.0mmスペーサー  
Spacer  
Distanzring  
Entretoise
- MB5 x1 5.5×0.5mmスペーサー  
Spacer  
Distanzring  
Entretoise

42

- MA3 x2 3×6mm六角丸ビス  
Screw  
Schraube  
Vis
- MC3 x1 3×2.5mmイモネジ  
Grub screw  
Madenschraube  
Vis pointeau
- ME15 x1 30Tピニオンギヤ  
30I Pinion gear  
30Z Motorritzel  
Pignon moteur  
30 dents

注意!

★メカの各コネクターの接続はメカに付属の説明書を良くお読みください。

★Also refer to IVC equipment instruction manuals when installing.

★Beim Einbau auch die Anleitungen der RC Ausrüstung beachten.

★So reporter également aux manuels d'instructions de l'équipement RC pour l'installation.

## 《モーターコードのつなぎ方》

Motor cables  
Motorkabel  
Câbles du moteur



ESC側  
ESC  
Fahrregler  
Variateur

モーター側  
Motor  
Moteur

A:青コード Blue  
Blau  
Bleu

A:青コード Blue  
Blau  
Bleu

B:黄コード Yellow  
Gelb  
Jaune

B:黄コード Yellow  
Gelb  
Jaune

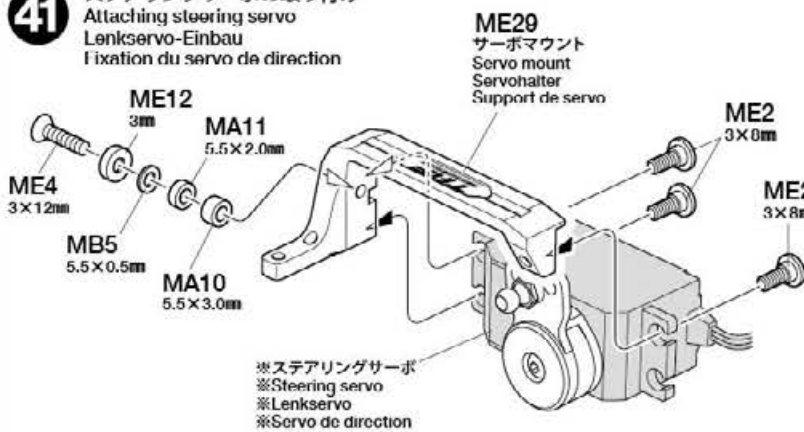
C:オレンジコード Orange

C:オレンジコード Orange

★コネクタ部はしっかりとつないでください。  
★Connect cables firmly.  
★Die Kabel fest zusammenstecken.  
★Connecter fermement les câbles.

41

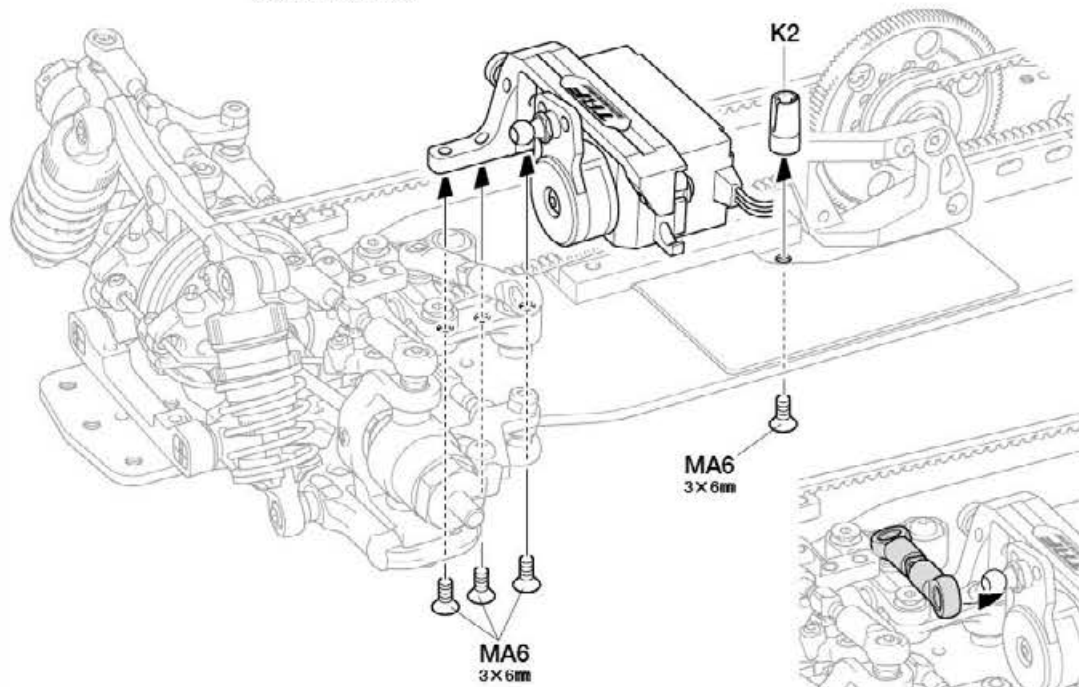
ステアリングサーボの取り付け  
Attaching steering servo  
Lenkservo-Einbau  
Fixation du servo de direction



※ステアリングサーボ  
※Steering servo  
※Lenkservo  
※Servo de direction

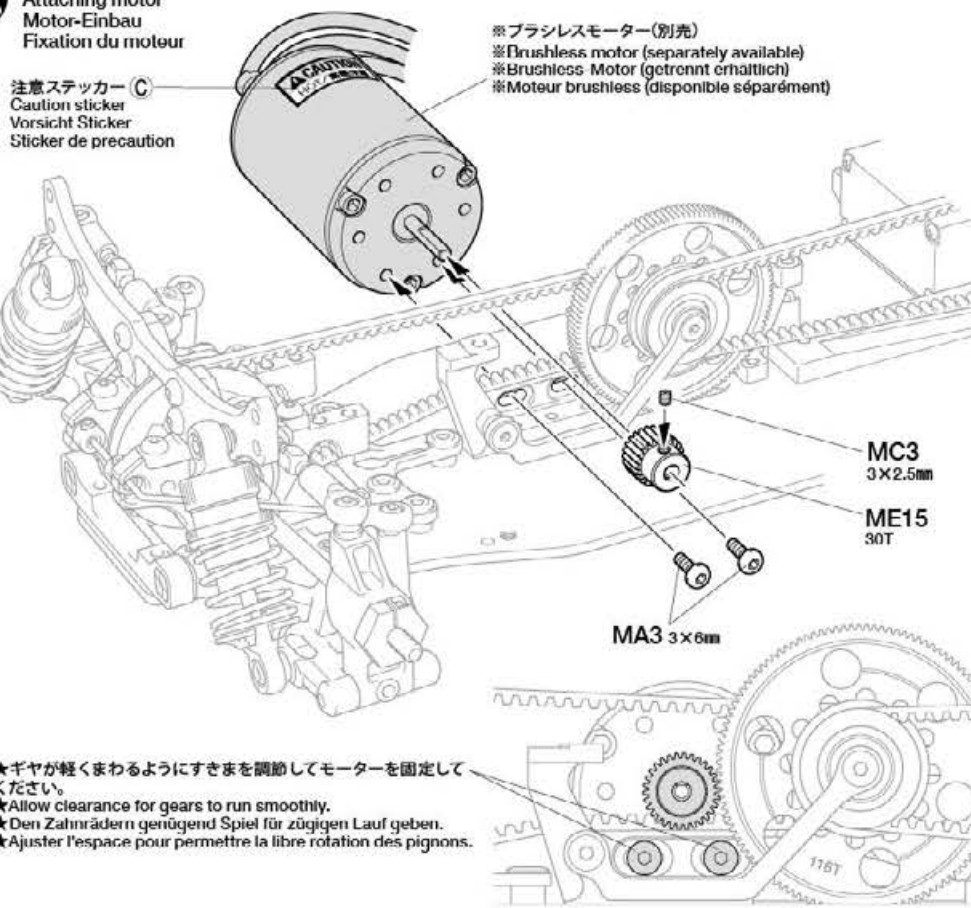
ME20  
サーボマウント  
Servo mount  
Servohalter  
Support de servo

★取り付けがキツイ場合は下記を使用します。  
★Attach as shown if fit is tight.  
★Wie gezeigt anbringen, wenn die Passung streng ist.  
★Fixer comme montré si l'ajustage est serré.



42

モーターの取り付け  
Attaching motor  
Motor-Einbau  
Fixation du moteur



注意ステッカー C  
Caution sticker  
Vorsicht Sticker  
Sticker de precaution

※ブラシレスモーター(別売)  
※Brushless motor (separately available)  
※Brushless Motor (getrennt erhältlich)  
※Moteur brushless (disponible séparément)

★ギヤが軽くまわるようにすきまを調節してモーターを固定してください。  
★Allow clearance for gears to run smoothly.  
★Den Zahnrädern genügend Spiel für zügigen Lauf geben.  
★Ajuster l'espace pour permettre la libre rotation des pignons.

★下記の2つから選択してアッパーデッキの硬さを調整します。  
 ★Choose from two upper deck flex settings.  
 ★Wählen Sie zwischen zwei Einstellungen der Flexibilität des Oberdecks.  
 ★Choisir entre deux réglages de flexibilité de la platine supérieure.

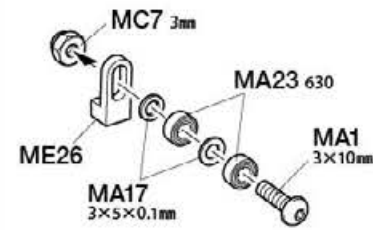


★柔らかくする場合  
 ★Greater flex  
 ★Mehr Flexibilität  
 ★Flexibilité importante

★硬くする場合  
 ★Less flex  
 ★Weniger Flexibilität  
 ★Flexibilité moindre

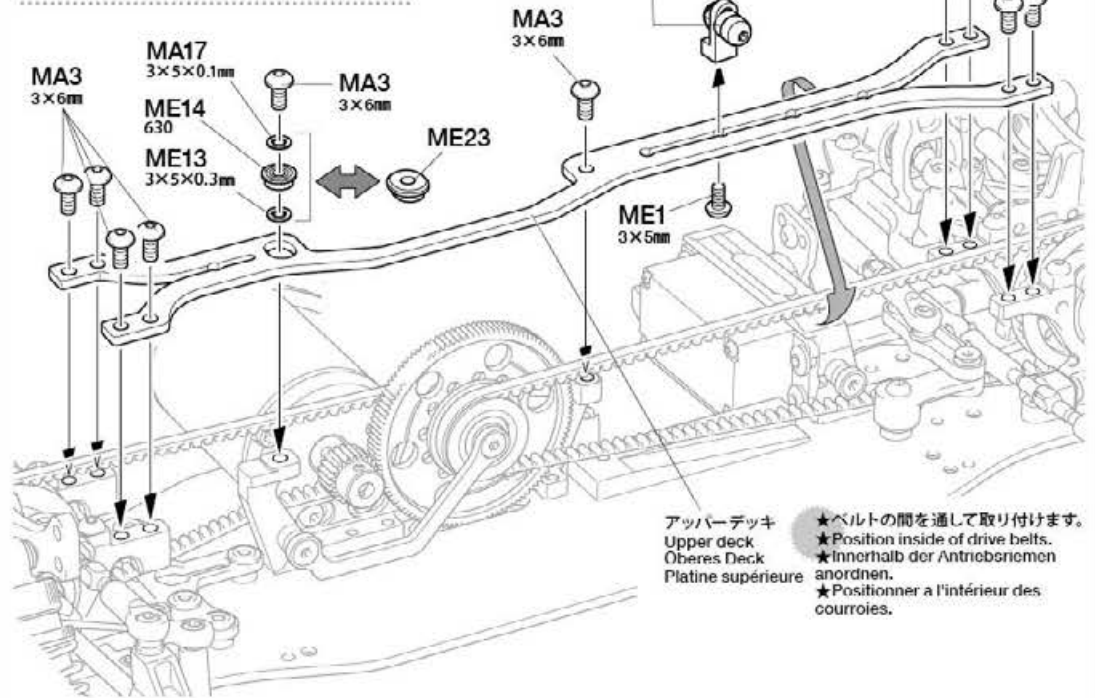
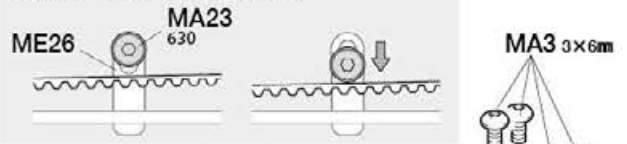
- MA1 x1 3×10mm六角丸ビス  
Screw  
Schraube  
Vis
- MA3 x10 3×6mm六角丸ビス  
Screw  
Schraube  
Vis
- ME1 x1 3×5mm六角丸ビス  
Screw  
Schraube  
Vis
- MC7 x1 3mmロックナット  
Lock nut  
Sicherungs-mutter  
Ecrou nylonstop
- ME13 x1 3×5×0.3mmシム  
Shim  
Scheibe  
Gale
- MA17 x3 3×5×0.1mmシム  
Shim  
Scheibe  
Gale
- MA23 x2 630ベアリング  
Ball bearing  
Kugellager  
Roulement à billes
- ME14 x1 630フランジベアリング  
Flanged ball bearing  
Flansch-Kugellager  
Roulement à flange
- ME23 x1 アッパーデッキホルダー  
Upper deck holder  
Halter für oberes Deck  
Maintien de platine supérieure
- ME26 x1 ベルトスタビマウント  
Belt stabilizer mount  
Halterung des Riemen-Stabilisators  
Support de stabilisateur de courroie

43 アッパーデッキの取り付け  
 Attaching upper deck  
 Einbau des oberen Decks  
 Installation de la platine supérieure



★シャーンへの取り付けがきつい場合はアッパーデッキの前後部分を削って調整してください。  
 ★Shave the edges of upper deck and adjust if attachment to chassis is too tight.  
 ★Schaben Sie die Kanten des oberen Decks etwas ab und passen sie an, falls die Befestigung zum Chassis hin zu knapp ist.  
 ★Ajuster en ponçant les bords de la platine supérieure si la fixation au châssis est trop juste.

★MA23を下げて、ベルトを押さえます。  
 ★Move MA23 down to hold belt.  
 ★MA23 runterdrücken um den Zahnriemen zu halten.  
 ★Abaisser MA23 pour tenir la courroie.



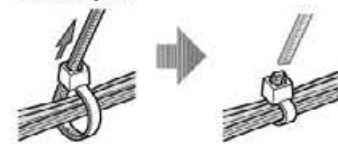
アッパーデッキ  
 Upper deck  
 Oberes Deck  
 Platine supérieure

★ベルトの間を通して取り付けます。  
 ★Position inside of drive belts.  
 ★Innerhalb der Antriebsriemen anordnen.  
 ★Positionner à l'intérieur des courroies.

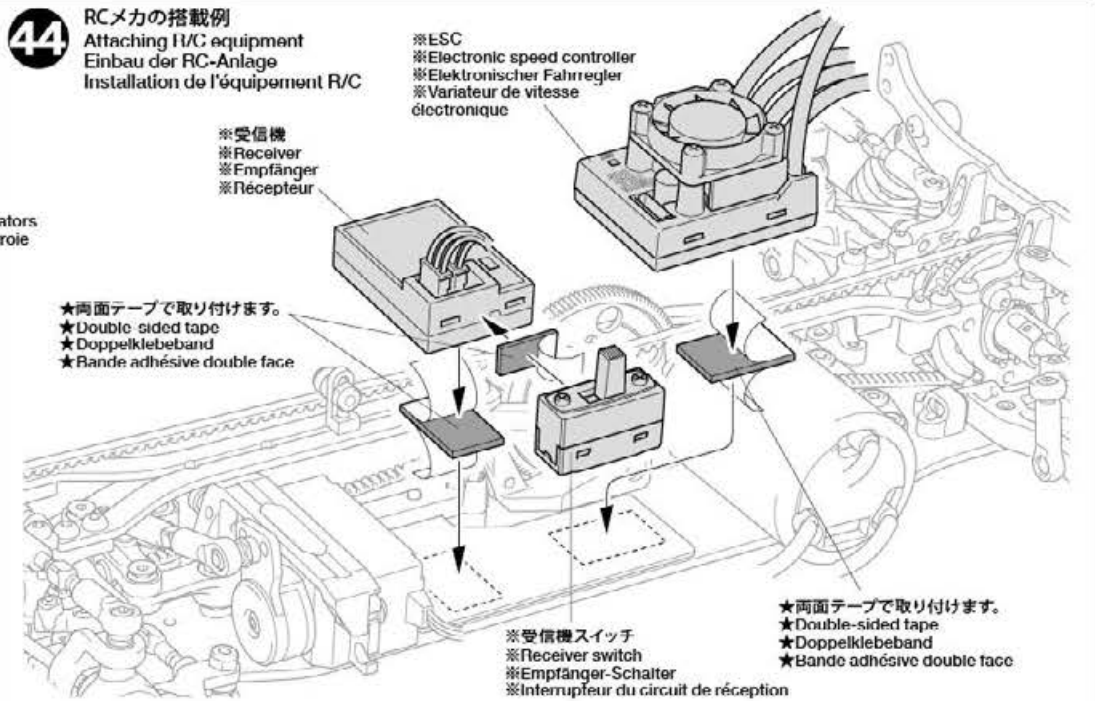
44 RCメカの搭載例  
 Attaching R/C equipment  
 Einbau der RC-Anlage  
 Installation de l'équipement R/C

**注意!** ★RCメカの搭載方法は基本的には自由です。駆動ベルトに配線等が当たらないように注意して取り付けてください。  
 ★Install R/C equipment in desired positions. Position so as not to obstruct drive belts.  
 ★Die RC-Anlage an gewünschter Stelle einbauen. RC-Anlage so anbringen, dass die Antriebsriemen nicht streifen.  
 ★Installer l'équipement R/C dans la position choisie en veillant à ne pas le mettre en contact avec les courroies.

★配線コードはナイロンバンドでたばねます。  
 ★Secure cables using nylon band.  
 ★Kabel mit Nylonband zusammenbinden.  
 ★Maintenir les câbles en place avec un collier en nylon.

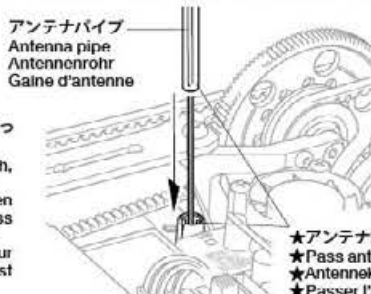


★余分な部分はニッパーなどで切り取ります。  
 ★Cut off excess portion using side cutters.  
 ★Überstand mit Seitenschneider abschneiden.  
 ★Enlever la partie excédentaire avec des pinces coupantes.



《アンテナパイプの取り付け》  
 Attaching antenna pipe  
 Antennenrohr-Anbau  
 Fixation du tube d'antenne

★アンテナ線が外に出ないように切つて取り付けます。(アンテナ線保護用)  
 ★Cut antenna pipe to appropriate length, ensuring antenna is contained fully within.  
 ★Antennenrohr der Länge der verwendeten Antenne anpassen, dabei sicherstellen, dass die Antenne in voller Länge geschützt wird.  
 ★Couper le tube d'antenne à la longueur appropriée en s'assurant que l'antenne est complètement à l'intérieur du tube.



★アンテナ線を通します。  
 ★Pass antenna.  
 ★Antennekabel durchführen.  
 ★Passer l'antenne.

- ME25 アンテナキャップ  
Antenna cap  
Antennenkappe  
Capuchon d'antenne
- アンテナパイプ  
Antenna pipe  
Antennenrohr  
Gaine d'antenne
- アンテナ線  
Antenna cable  
Antennekabel  
Fil d'antenne

45

3×8mm六角丸ビス  
Screw  
Schraube  
Vis

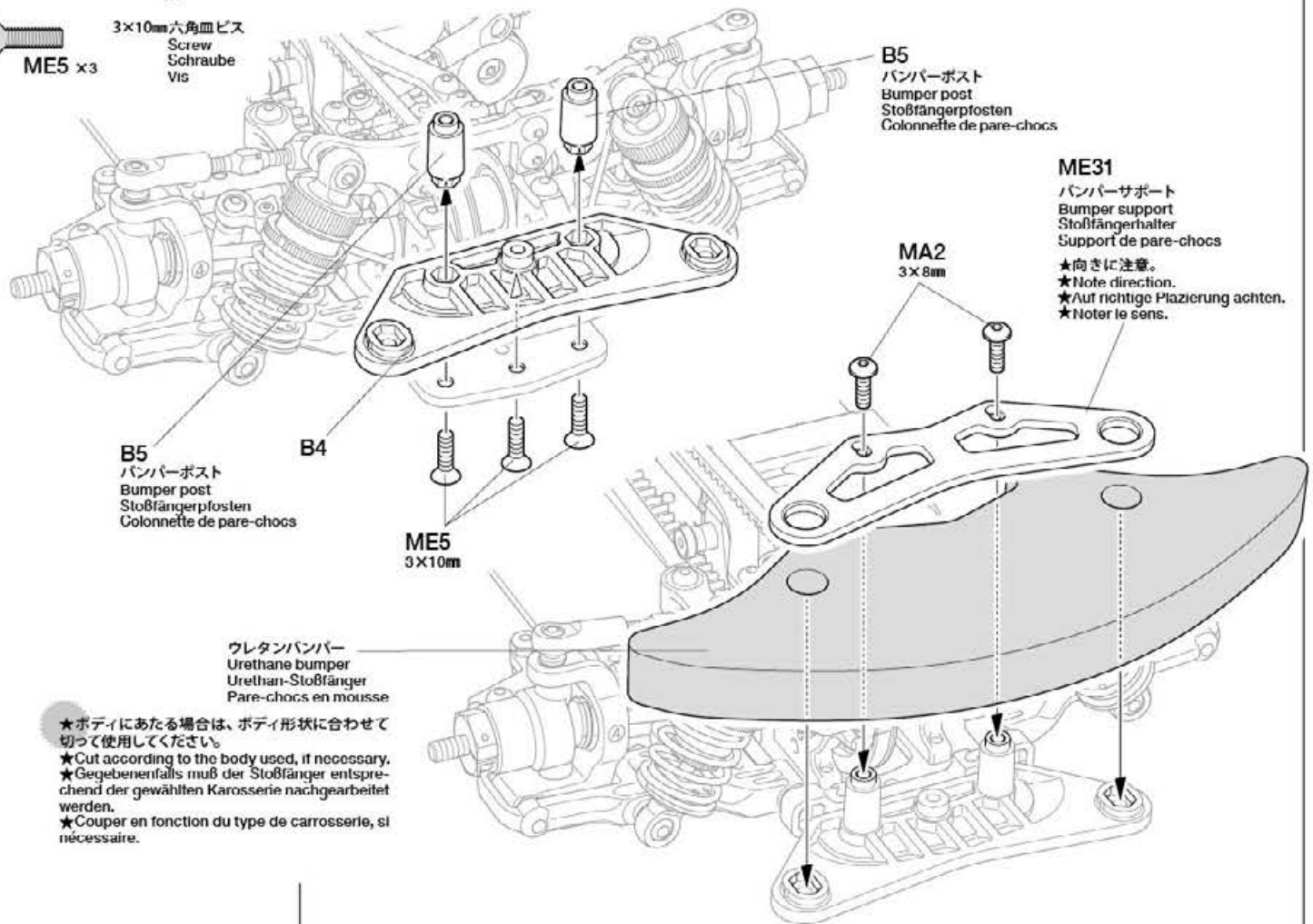
MA2 x2

3×10mm六角皿ビス  
Screw  
Schraube  
Vis

ME5 x3

45

ウレタンバンパーの取り付け  
Attaching urethano bumper  
Einbau der Urethan-Stoßfänger  
Fixation du pare-chocs en mousse



B5  
バンパーポスト  
Bumper post  
Stoßfängerpfosten  
Colonne de pare-chocs

ME31  
バンパーサポート  
Bumper support  
Stoßfängerhalter  
Support de pare-chocs

MA2

3×8mm

★向きに注意。  
★Note direction.  
★Auf richtige Platzierung achten.  
★Noter le sens.

B5  
バンパーポスト  
Bumper post  
Stoßfängerpfosten  
Colonne de pare-chocs

B4

ME5  
3×10mm

ウレタンバンパー  
Urethane bumper  
Urethan-Stoßfänger  
Pare-chocs en mousse

★ボディにあたる場合は、ボディ形状に合わせて切って使用してください。  
★Cut according to the body used, if necessary.  
★Gegebenenfalls muß der Stoßfänger entsprechend der gewählten Karosserie nachgearbeitet werden.  
★Couper en fonction du type de carrosserie, si nécessaire.

46

3×10mm六角皿ビス  
Screw  
Schraube  
Vis

ME5 x2

4mmフランジナット  
Flange nut  
Kragennutter  
Ecou à flasque

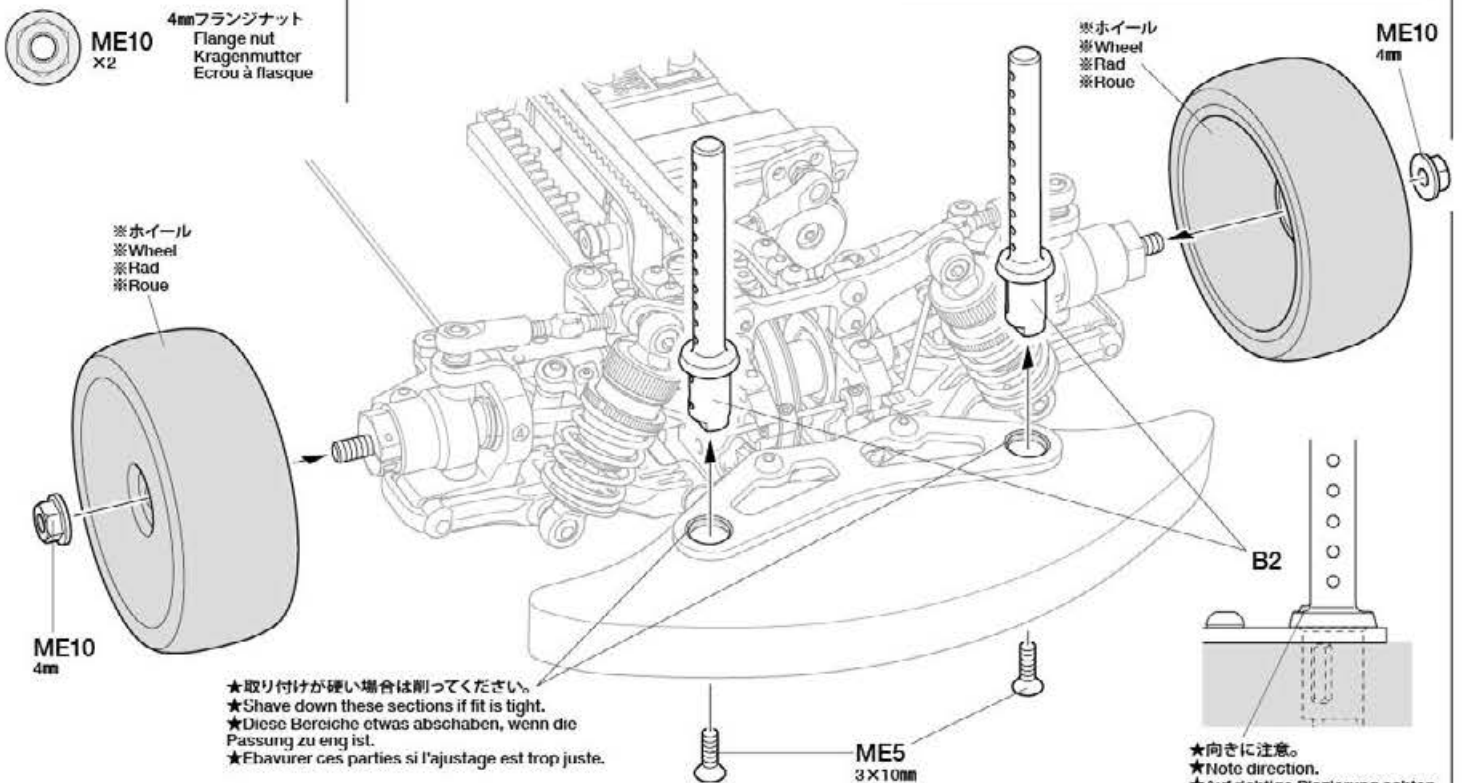
ME10

x2

46

フロントボディマウントの取り付け  
Attaching front body mounts  
Anbringung der vorderen Karosserierhalterung  
Fixation des supports de carrosserie avant

★タイヤ、ホイールはキットには含まれません。走行場所に合わせてご用意ください。  
★This kit does not include tires or wheels.  
★In diesem Bausatz sind nicht enthalten: Reifen und Räder.  
★Ce kit n'inclut pas de pneus et de jantes.



※ホイール  
※Wheel  
※Rad  
※Roue

ME10

4mm

※ホイール  
※Wheel  
※Rad  
※Roue

ME10

4mm

B2

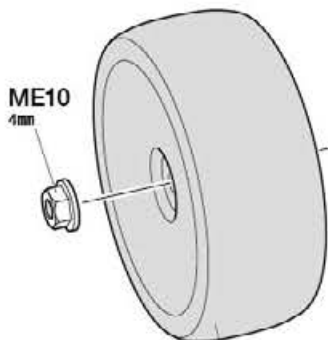
ME5

3×10mm

★取り付けが硬い場合は削ってください。  
★Shave down these sections if fit is tight.  
★Diese Bereiche etwas abschaben, wenn die Passung zu eng ist.  
★Ébavurer ces parties si l'ajustage est trop juste.

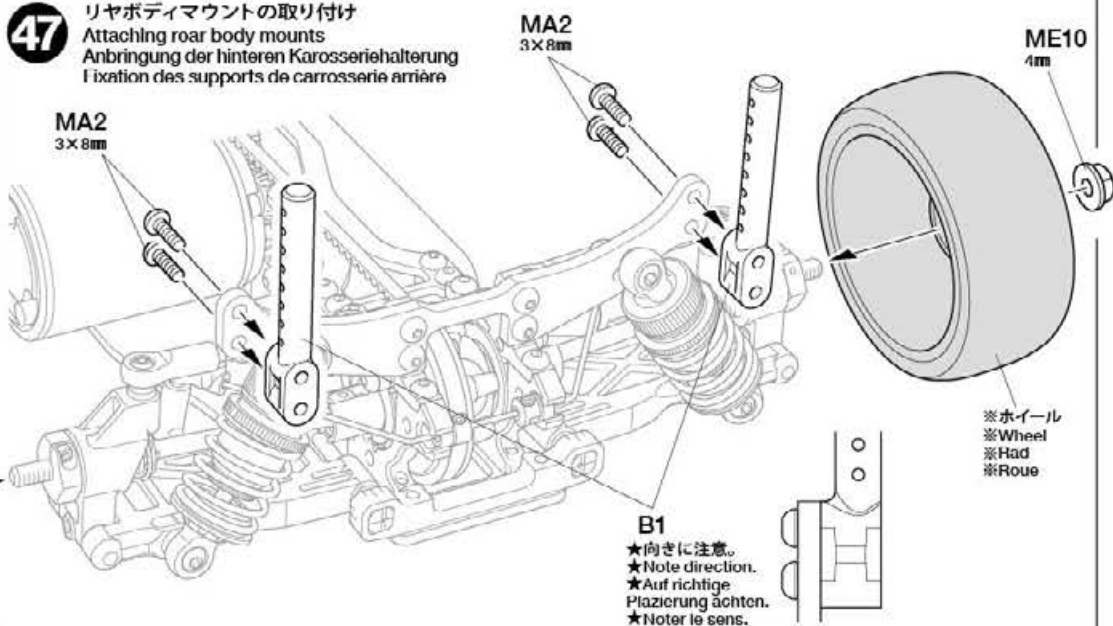
★向きに注意。  
★Note direction.  
★Auf richtige Platzierung achten.  
★Noter le sens.

47



47

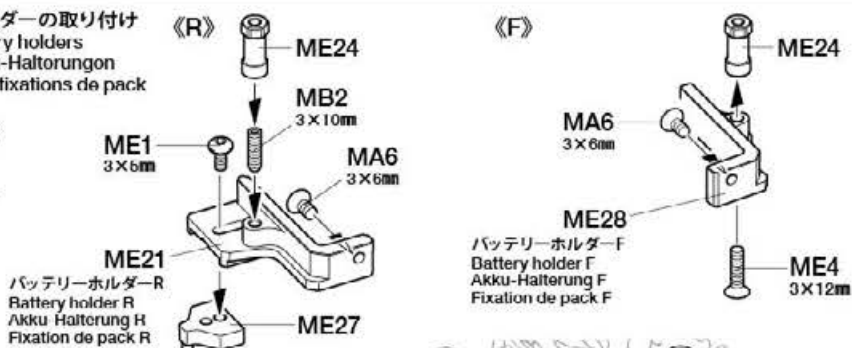
リヤボディマウントの取り付け  
Attaching rear body mounts  
Anbringung der hinteren Karosseriehalterung  
Fixation des supports de carrosserie arrière



48

バッテリーホルダーの取り付け  
Attaching battery holders  
Anbau der Akku-Halterungen  
Installation des fixations de pack

《タミヤ製LFバッテリー》  
Tamiya LF battery pack  
Tamiya LF Akkupack  
Pack d'accus Tamiya LF

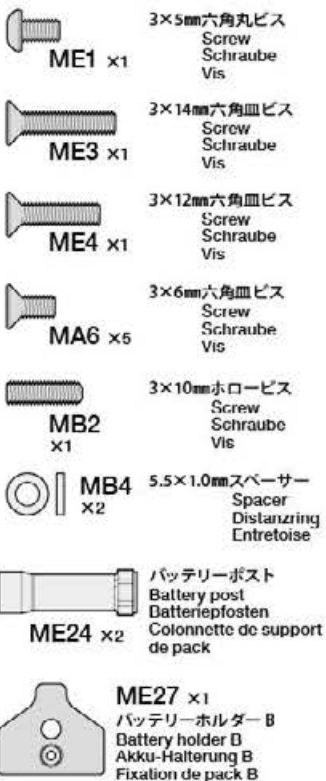


48

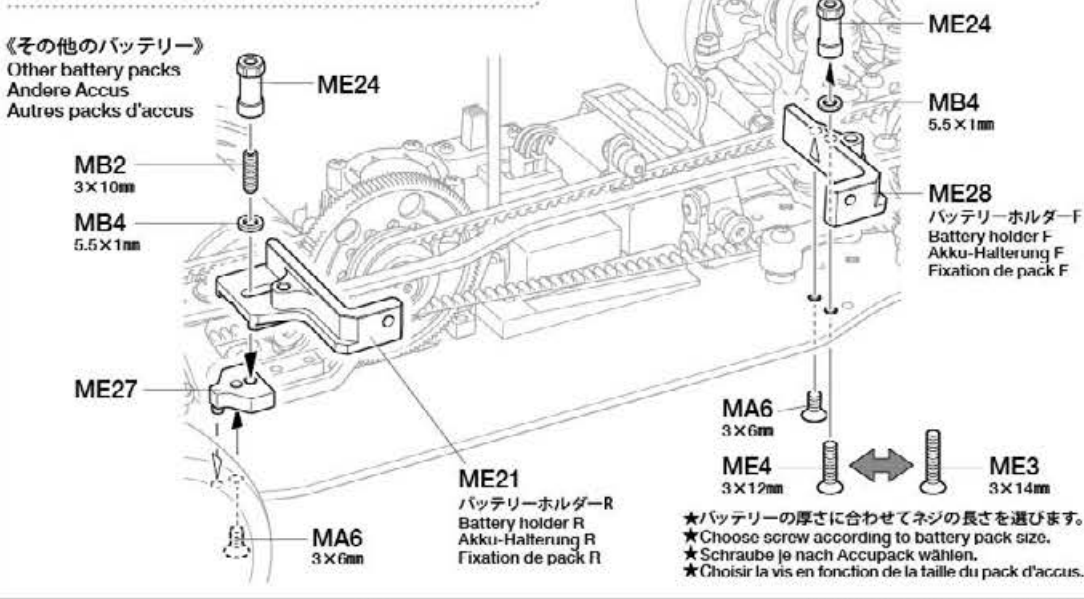
注意!

NOTICE

★使用するバッテリーによって組み立て方が異なります。お持ちのバッテリーに合わせて組み立てを行ってください。  
★Attach battery holders according to the battery pack to be used.  
★Akku-Halterungen anbauen gemäß dem verwendeten Accu.  
★Installer les fixations d'accus en fonction du pack d'accus utilisé.



《その他のバッテリー》  
Other battery packs  
Andere Accus  
Autres packs d'accus



49

3×6mm六角皿ビス  
Screw  
Schraube  
Vis

MA6 x2



ME20 x2

バッテリーホルダー (上側)  
Battery holder (top)  
Akku Halterung (oben)  
Fixation de pack (dessus)

注意してください  
CAUTION  
VORSICHT  
PRECAUTIONS



- ★走行させない時は必ず走行用バッテリーのコネクターを外してください。
- ★Disconnect battery when the car is not being used.
- ★Akkustecker abziehen, wenn das Auto nicht in Betrieb ist.
- ★Déconnecter la batterie lorsque la voiture n'est pas utilisée.

49

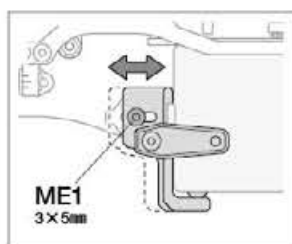
走行用バッテリーの搭載  
Installing battery pack  
Einlegen des Akkupacks  
Installation du pack d'accus

- ★搭載するバッテリーサイズに合わせて調整してください。
- ★Adjust screw positions according to battery pack size.
- ★Schraubenposition je nach Accupack wählen.
- ★Ajuster la position de vis en fonction de la taille du pack d'accus.



六角棒レンチ (2mm)  
Hex wrench (2mm)  
Imbusschlüssel (2mm)  
Clé Allen (2mm)

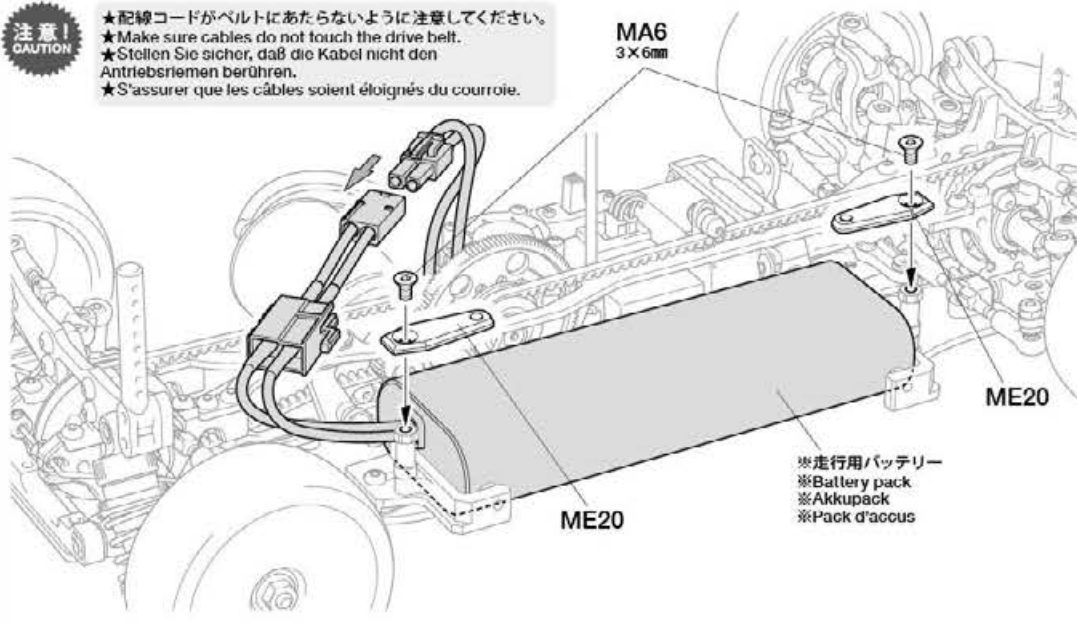
MA6 3×6mm



ME1 3×5mm

注意!  
CAUTION

- ★配線コードがベルトにあたらないように注意してください。
- ★Make sure cables do not touch the drive belt.
- ★Stellen Sie sicher, daß die Kabel nicht den Antriebsriemen berühren.
- ★S'assurer que les câbles soient éloignés du courroie.



MA6 3×6mm

ME20

ME20

※走行用バッテリー  
※Battery pack  
※Akkupack  
※Pack d'accus

## SETTING UP

### シャーシのセッティング

RCカーはドライバーの操縦の仕方や路面コンディションなどの様々な条件によって、その特性が変わってきます。自分のもっともコントロールしやすいマシンに仕上げていくのがセッティング。組立図中に示した各部の寸法やダンパーの調整を基本に、セッティングを進めてください。

### SETTING UP THE MODEL

To greatly enhance the overall performance of your car, it is necessary to tune the vehicle to the track (and its surface conditions) on which you will be racing. Make adjustments referring to the instruction manual, keeping in mind that "balance" is the key word.

### ANPASSUNG DES MODELLS

Um die allgemeine Leistung Ihres Wagens stark zu verbessern, ist es notwendig, das Fahrzeug auf den Untergrund (und die Oberflächenstruktur), auf dem Sie Rennen fahren wollen, abzustimmen. Für die Veränderungen beziehen Sie sich bitte auf die Gebrauchsanweisung, und denken Sie daran, daß "Balance" das Schlüsselwort ist.

### REGLAGE DU MODELE

Pour améliorer les performances générales de votre voiture il est impératif de l'adapter aux conditions du terrain où auront lieu les évolutions. Effectuer les réglages en vous référant au manuel d'instructions on ayant en permanence à l'esprit que "l'équilibre" est l'idée directrice.

### 《ギヤ比》

Gear ratio  
Getriebeübersetzung  
Rapport de pignonerie

★搭載するモーター、コースレイアウト等に合わせて、ピニオンギヤの歯数 (ギヤ比) をセッティングしてください。

★Choose gear ratio according to the motor used or running surface condition.

★Wählen Sie die Getriebeübersetzung entsprechend dem eingesetzten Motor und dem Fahrbelag.

★Choisir le rapport de pignonerie en fonction du moteur ou du type de piste.

計算式  
Formula  
Formel  
Formule  
de calcul

$$\left( \frac{\text{スパーギヤ歯数}}{\text{ピニオンギヤ歯数}} \times 1.85 \right) : 1$$

※111T, 113T  
スパーギヤ  
Spur gear  
Stirnradgetriebe  
Pignon intermédiaire

《SP.1440 TRF417スパーギヤ (111T)》

Item 51440 TRF417 Spur Gear (111T)

《SP.1441 TRF417スパーギヤ (113T)》

Item 51441 TRF417 Spur Gear (113T)

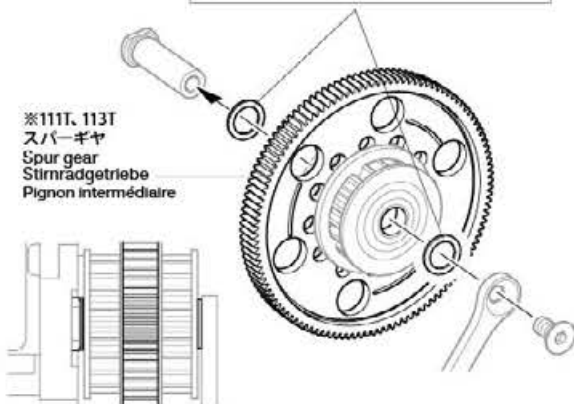
★スパーギヤの厚みにはバラつきがあります。MA14, MA15, MA16を組み合わせて、スパーギヤがスムーズに回るようにすき間を調整してください。

★Spur gear thickness may differ. Use different combinations of MA14, MA15 and MA16 to ensure it rotates smoothly and unimpeded.

★Die Dicke des Zahnrades kann variieren. Nutzen Sie verschiedene Zusammensetzungen von MA14, MA15 und MA16 um einen leichten und ungehinderten Lauf sicherzustellen.

★L'épaisseur du pignon intermédiaire peut varier. Utilisez différentes combinaisons de MA14, MA15 et MA16 pour s'assurer qu'il tourne librement.

MA14 / MA15 / MA16  
5×7×0.3mm / 5×7×0.2mm / 5×7×0.1mm



※111T, 113T  
スパーギヤ  
Spur gear  
Stirnradgetriebe  
Pignon intermédiaire

ピニオン Pinion gear	116Tスパーギヤ Spur gear	※SP.1441 113Tスパーギヤ Spur gear	※SP.1440 111Tスパーギヤ Spur gear
26 T	8.254	-	-
27 T	7.948	7.743	-
28 T	7.664	7.466	-
29 T	7.400	7.209	7.081
30 T	7.153	6.968	6.845
31 T	6.923	6.744	6.624
32 T	6.706	6.533	6.417
33 T	6.503	6.335	6.223
34 T	6.312	6.149	6.040
35 T	6.131	5.973	5.867
36 T	5.961	5.807	5.704
37 T	5.800	5.650	5.550
38 T	5.647	5.501	5.404
39 T	5.502	5.360	5.265
40 T	-	5.226	5.134
41 T	-	-	5.009
42 T	-	-	4.889

《デフオイル》  
Differential oil  
Differentialöl  
Huile de différentiel

★ギヤデフに入れているオイル(シリコンダンパーオイル)の硬さを換えることでデフの効きが調整できます。  
オイルは1.2~1.4gを目安に入れてください。  
★Gear differential unit performance may be adjusted by using oil (silicone damper oil) of different viscosities. Approximately 1.2 to 1.4g is required.  
★Die Differentialwirkung kann durch die Füllung mit Öl verschiedener Viskositäten (Silikon Dämpfööl) verändert werden. Etwa 1,2 bis 1,4 g ist erforderlich.  
★La dureté du différentiel à pignons peut être ajustée grâce à l'utilisation d'huile silicone de différentes viscosités. Approximativement 1,2 à 1,4g sont requis.

シリコンオイル  
Silicone damper oil  
Silikon Öl  
Huile silicone



ハードセット HARD SET (53445)	ピンク PINK	# 800	
	クリアー CLEAR	# 900	
	ライトブルー LIGHT BLUE	# 1000	
クリアー CLEAR	# 2000	イエロー YELLOW	# 4000
ライトオレンジ LIGHT ORANGE	# 3000	グリーン GREEN	# 5000

- いろいろな走行条件のデータを記入するのにセッティングシートをご利用ください。
- Record various running conditions and settings on the setting sheet.
- Halten Sie die verschiedenen Fahrbedingungen und Einstellungen auf Einstell-Blatt fest.
- Noter les conditions de course et les réglages dans le feuillet de réglage.

★キット付属のオイルは#3000です。  
★Kit standard differential oil: #3000  
★Bausatz-Standard Differentialöl: #3000  
★Huile de différentiel standard du kit: #3000

●タイヤを選ぶ

セッティングの第一段階は路面にあったタイヤを選ぶことです。路面温度によってファイバーモールドタイヤ・タイプA(冬用)とタイプB(夏用)を使い分けてください。モールドインナーの硬さ(ソフト、ミディアム、ハード)を変えることによってセッティングの幅が広がります。

●TIRES

Tires have a great influence on the performance of the car, and are normally the first components tuned. Select the right tires for the track you are racing on. Settings can be made by choosing different tire inserts (soft, medium and hard).

●REIFEN

Die Reifen haben einen großen Einfluss auf die Leistung des Wagens und werden meist als erstes "getunt". Wählen Sie die richtigen Reifen für den Untergrund, auf dem Sie fahren wollen. Einstellungen können auch durch Wahl unterschiedlicher Schaumgummi-Reifeneinlagen (weich, mittel und hart) vorgenommen werden.

●PNEUS

Ils influent considérablement sur le comportement de la voiture. Ce sont les premiers éléments à considérer. Sélectionner des pneus adaptés à la piste d'évolution. Des ajustages sont possibles avec différents types de garnitures inserts (souples, medium et durs).

●車高・リバウンドストローク

車高・リバウンドストロークはコーナリングや加速、ブレーキングの車の姿勢変化に影響します。車高はダンパースプリングの硬さ、張りで調整し、リバウンドストロークはアームのMB1(4×8mmホロービス)で調整します。

●GROUND CLEARANCE AND REBOUND STROKE

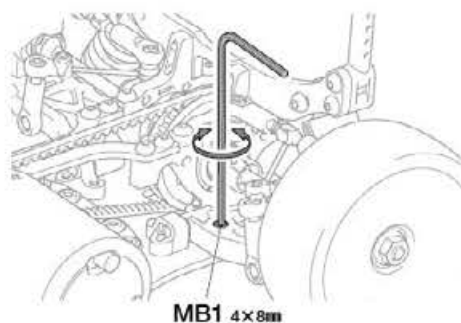
Ground clearance and rebound stroke have a great effect on stability during cornering, acceleration, and braking. Ground clearance can be adjusted by altering damper spring tension and stiffness. Rebound stroke can be adjusted by rotating 4x8mm screw on suspension arms.

●BODENFREIHEIT UND AUSFEDERUNGSHUB

Die Bodenfreiheit und der Ausfederungshub kann großen Einfluss auf die Fahrstabilität in Kurven, sowie beim Beschleunigen und Bremsen haben. Die Bodenfreiheit lässt sich an der Schraubfeder einstellen. Der Ausfederungshub kann mit der 4x8mm Schraube auf dem Querlenker eingestellt werden.

●LA GARDE AU SOL ET LE REBOND

La garde au sol et/ou le rebond ont une incidence importante sur la stabilité en virage, accélération et freinage. L'ajustement de la garde au sol s'effectue par le ressort hélicoïdal. Le rebond se règle au moyen de la vis 4x8mm sur le bras de suspension.



●トー角(トーイン・トーアウト)

トーインをつけた場合、直進性が良くなり、ステアリングの切り始めの反応がおだやかになります。トーアウトにした場合は、逆にステアリングの反応がシャープになります。ただし、どちらもつけすぎると抵抗になってスピードを低下させたり、アンダーステアやオーバーステアが強くなって操縦しにくいステアリング特性になってしまいます。

このシャーンでは、フロントにほんのわずかなトーアウトをつけておくのが良いでしょう。

●TOE-IN AND TOE-OUT

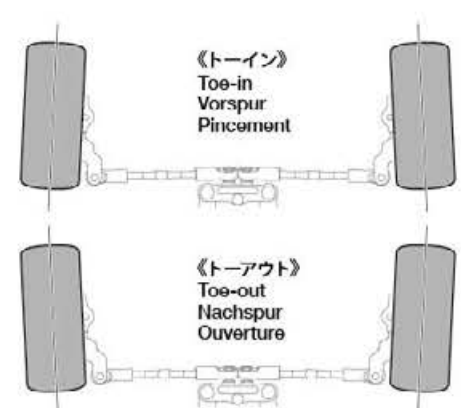
Adjusting the car to toe-in a little, by pointing the wheels inwards, provides the car with good straight running and moderate steering. Too-out, which points the wheels outwards, gives sharp steering response. Begin with a little toe-out and work from there.

●VORSPUR UND NACHSPUR

Geringfügige Einstellung der Räder nach innen sorgt für guten Geradeauslauf und gemäßigte Lenkeigenschaften. Bei der Nachspur (Räder zeigen leicht nach außen) zeigt sich eine scharfe und harte Lenkung. Seien Sie vorsichtig, nicht zu übertreiben, fangen Sie mit leichter Nachspur an, und orientieren Sie sich vor dort aus.

●PINCEMENT ET OUVERTURE

On optera pour un léger pincement (orientation des roues vers l'intérieur) qui assure un meilleur comportement on ligne droit sans trop altérer celui en virage ou une ouverture (orientation des roues vers l'extérieur) qui génère une réponse rapide et précise en courbe. Dans l'une ou l'autre des alternatives, ne pas atteindre des angles trop importants. Commencer le réglage par un léger ouverture et corriger par étapes.



●キャンバー角

コーナリング中のマシンには遠心力が働くため、車体がコーナーの外側に傾きます。このとき、タイヤにキャンバー角をつけることで接地面積を変え、タイヤのグリップ力を増やしたり減らしたりすることができます。コーナリング中のグリップを増やすにはネガティブキャンバーに、減らすにはポジティブキャンバーにセッティングします。

●CAMBER ANGLE

While taking the corners, the car is forced to go outwards, causing instability. The area of contact on each tire is determined by the camber angle, and therefore the traction of the tires can be made greater or lesser by adjustment of camber angle. To increase traction during cornering, adjust camber angle to negative, and to reduce traction, adjust to positive camber.

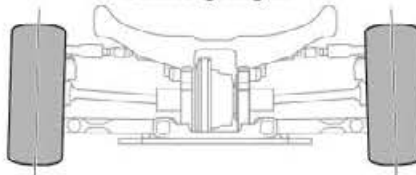
●KRÜMMUNGSWINKEL

Bei Durchfahren von Kurven wird das Fahrzeug nach Außen gezwungen, was Instabilität verursacht. Die Kontaktfläche jeden Reifens wird vom Krümmungswinkel bestimmt, und so kann die Bodenhaftung der Reifen durch die Veränderung des Krümmungswinkels erhöht oder verringert werden. Um die Bodenhaftung in Kurven zu erhöhen, verringern Sie den Krümmungswinkel, und vergrößern Sie den Winkel für weniger Haftung.

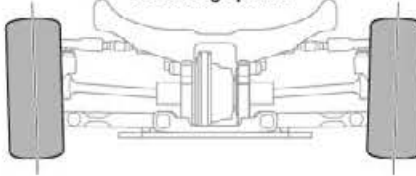
●ANGLE DE CARROSSAGE

En virage, la voiture a tendance à s'échapper vers l'extérieur causant une instabilité. La surface de contact de chaque pneu est déterminée par l'angle de carrossage. En conséquence, la traction des pneus peut être augmentée ou diminuée en faisant varier l'angle de carrossage. Pour accroître la traction en virage, opter pour une valeur négative et vice versa.

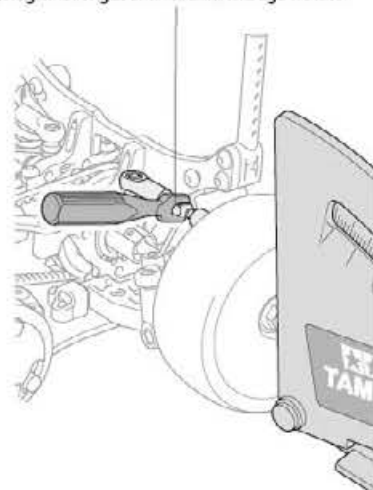
《ネガティブキャンバー》  
Negative camber  
Negative Sturz  
Carrossage négatif



《ポジティブキャンバー》  
Positive camber  
Positivo Sturz  
Carrossage positif



★アッパーロッドの長さを変えることで調整します。  
★Adjust rod length by rotating turnbuckle.  
★Die Länge der Stange durch Drehen einstellen.  
★Régler la longueur en tournant la tige fileté.





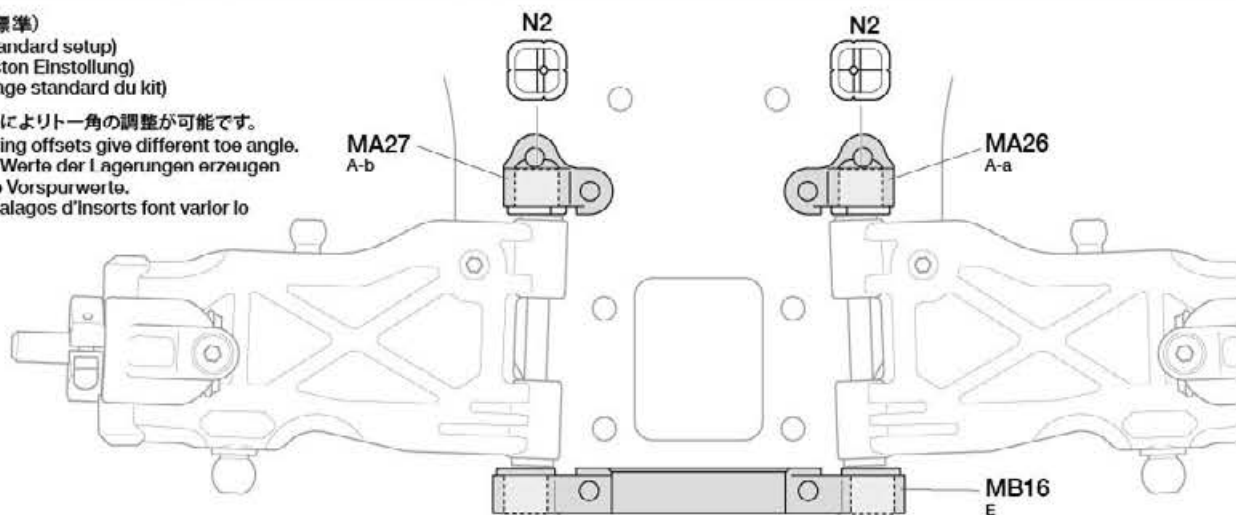
《アジャスタブルサスマウント (リヤ)》  
Adjustable suspension mounts (rear)  
Installbare Aufhängungs-Hefestigungen (hinten)  
Supports de suspension réglables (arrière)

★アジャスタブルサスマウントのブッシュを換えることでアームのトー角 (トーイン)、ロールセンター、スキッド角を変更することができます。この時、シャシーのホイールベース、トレッドも変更されるので注意してください。  
★Different bushings have different offsets for suspension shaft holes. Changing bushings can alter toe, roll center and skid angle settings, and will also change wheelbase and tread.  
★Die einzelnen Lagerungen haben unterschiedliche

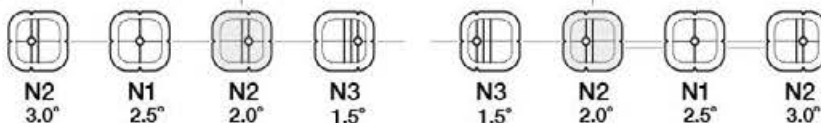
Abstände für die Aufhängungslagerwollen. Der Austausch der Lagerung kann Vorspur, Rollcenter und Schrägwinkel verändern, sowie Radstand und Spurweite.  
★Différents inserts présentent différents décalages pour les trous d'axes de suspension. Le changement d'inserts permet de modifier le pincement, le centre de roulis et l'angle de dérive, et modifie également l'empattement et la voie.

(トー角・キット標準)  
Toe angle (kit-standard setup)  
Vorspur (Baukasten Einstellung)  
Pincement (réglage standard du kit)

★ブッシュの交換によりトー角の調整が可能です。  
★Different bushing offsets give different toe angle.  
★Verschiedene Werte der Lagerungen erzeugen unterschiedliche Vorspurwerte.  
★Différents décalages d'inserts font varier le pincement.



★ブッシュの向きを変えることでさらに細かな調整ができます。  
★Altering bushing attachment direction gives further setups.  
★Das Anbauen in verschiedener Richtung erzeugt weitere Setup Möglichkeiten.  
★Modifier le sens de fixation des inserts offre d'autres possibilités.



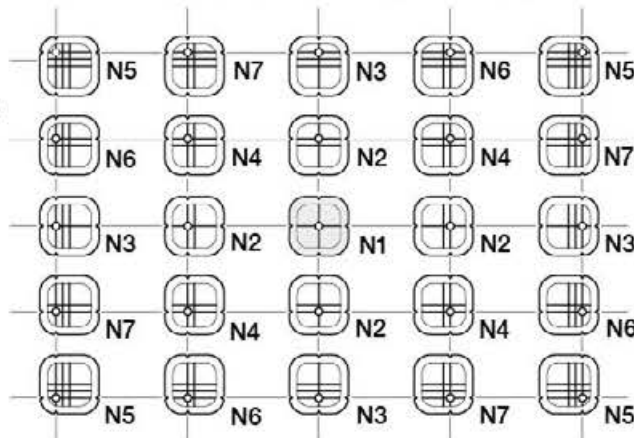
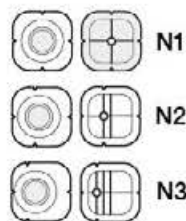
★下表はサスマウントとセパレートサスマウントの組み合わせによるトー角の変化を表しています。オプションパーツを利用すると、幅広いセッティングが可能です。  
★Different suspension mount and separate suspension mount combinations alter toe angle. Use separately sold Hop-Up Options for a wider range of setups.  
★Unterschiedliche Aufhängungshalter oder separate Halter ändern die Vorspur. Nutzen Sie die separate angebotenen Tuningmöglichkeiten für weiteres Setup.  
★La combinaison de différents supports de suspension et supports de suspension séparés modifie l'angle de pincement. Utiliser des Hop-Up Options disponibles séparément pour un plus grand choix de réglages.

サスマウント Suspension mount Aufhängungs-Befestigung Support de suspension		セパレートサスマウント Separate suspension mount Separate Aufhängung Support de suspension		A																		
				N3					N2					N1	N2	N3						
				XD					XC					XB	XA	X	A	B	C	D	E	F
A (OP.1881) (Item 54881)	N3	N3	XD	0°																		
				N2	XC	0.5° 0°																
						N1	XB	1.0° 0.5° 0°														
N2	XA	1.5° 1.0° 0.5° 0°																				
		N1	X	2.0° 1.5° 1.0° 0.5° 0°																		
N2	A			2.5° 2.0° 1.5° 1.0° 0.5° 0°																		
		N3	B	3.0° 2.5° 2.0° 1.5° 1.0° 0.5° 0°																		
E (OP.1885) (Item 54885)	N3			C	3.5° 3.0° 2.5° 2.0° 1.5° 1.0° 0.5° 0°																	
		N2	D		4.0° 3.5° 3.0° 2.5° 2.0° 1.5° 1.0° 0.5° 0°																	
					N1	E	4.5° 4.0° 3.5° 3.0° 2.5° 2.0° 1.5° 1.0° 0.5° 0°															
							N2	F	5.0° 4.5° 4.0° 3.5° 3.0° 2.5° 2.0° 1.5° 1.0° 0.5° 0°													
N3	G	5.5° 5.0° 4.5° 4.0° 3.5° 3.0° 2.5° 2.0° 1.5° 1.0° 0.5° 0°																				

★N4, N5, N6, N7を使用すればトー角調整に合わせてロールセンター、スキッド角の調整が可能です。  
★N4, N5, N6 and N7 adjust roll center and skid angle in addition to toe angle.  
★N4, N5, N6 and N7 ändern das Rollcenter und Schrägwinkel in Verbindung zur Vorspur.  
★N4, N5, N6 and N7 réglent le centre de roulis et l'angle de dérive en plus de l'angle de pincement.

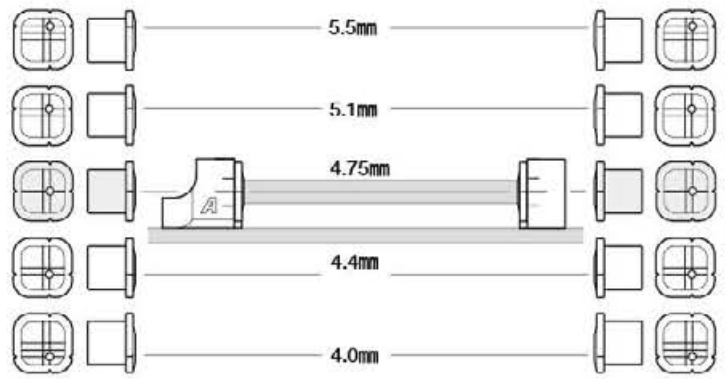
(ブッシュ)  
Bushings  
Lagerungen  
Bagues

★ブッシュはサスシャフト取付穴がオフセットしていないN1 (基準) に、オフセットした6種を用意。より細かいシャシーセッティングにお使いください。  
★Bushings give different shaft positions (see diagram at right) to allow precision setup changes.  
★Die Lagerungen ergeben unterschiedliche Stellungen der Lagerwollen (Diagramm rechts) um präzise Einstellungen zu ermöglichen.  
★Des décalages de hauteur différentes donnent différents réglages de centre de roulis.



(ロールセンター)  
Roll center  
Rollcenter  
Centre de roulis

★ブッシュの高さを変えることでロールセンターを調整できます。  
★Different height offsets give different roll center setups.  
★Verschiedene Höheneinstellungen ergeben verschiedene Rollcenter Einstellungen.  
★Des décalages de hauteur différents donnent différents réglages de centre de roulis.



(スキッド角)  
Skid angle  
Schrägwinkel  
Angle de dérive

★前後のブッシュの高さを変えることでスキッド角を調整できます。  
★Pairing bushings with different height offsets applies skid angle.  
★Lagerungen mit unterschiedlichen Höhenwerten ergeben andere Schrägwinkel.  
★Appairer des inserts de décalage en hauteur différents agit sur l'angle de dérive.

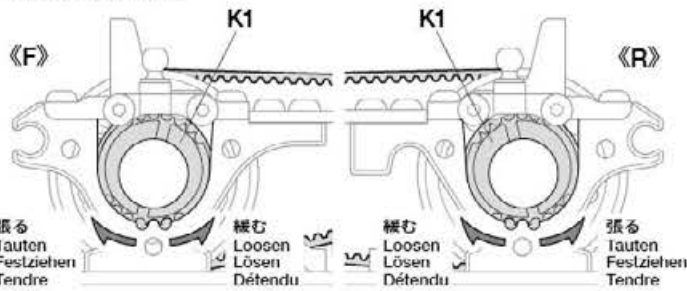


《ベルトのたるみ調整》

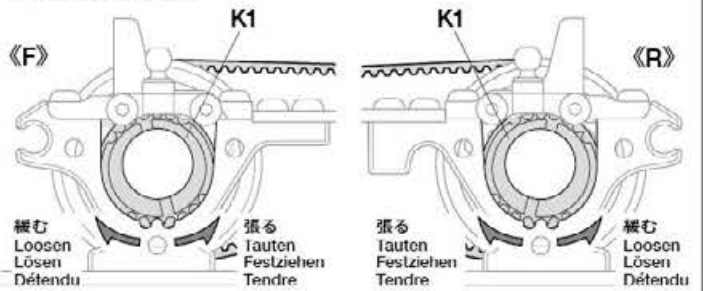
Adjusting drive belt tension  
Einstellung der Spannung des Antriebsriemens  
Réglage de la tension de la courroie

★ベルトがたるみ、歯とびする場合はハルクヘッドのK1 (1510ベアリングホルダー) の取り付け位置を図の方向にずらすことでベルトのたるみが調整できます。  
★If belts sag or skip, adjust their tension by altering K1 position as shown below.  
★Wenn der Zahnriemen durchhängt oder überspringt stellen Sie die Vorspannung durch Ändern von K1 wie unten beschrieben ein.  
★Si les courroies s'affaissent ou sautent, réglez leur tension en modifiant la position de K1 comme montré ci-dessous.

《低いポジションの場合》  
With lower differentials  
Mit Differenzialen unten  
Avec différentiels bas



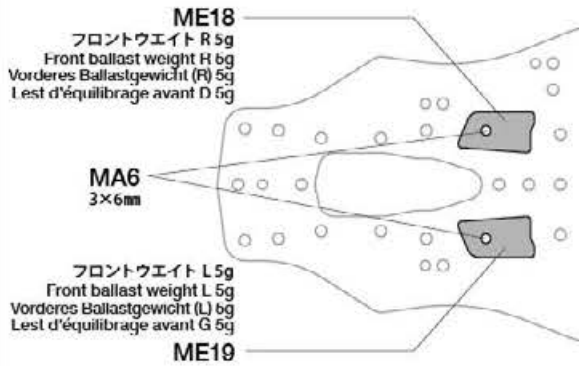
《高いポジションの場合》  
With higher differentials  
Mit Differenzialen oben  
Avec différentiels hauts



《ウエイトの取り付け》

Attaching ballast weights  
Anbau der Ballastgewichte  
Fixation des poids

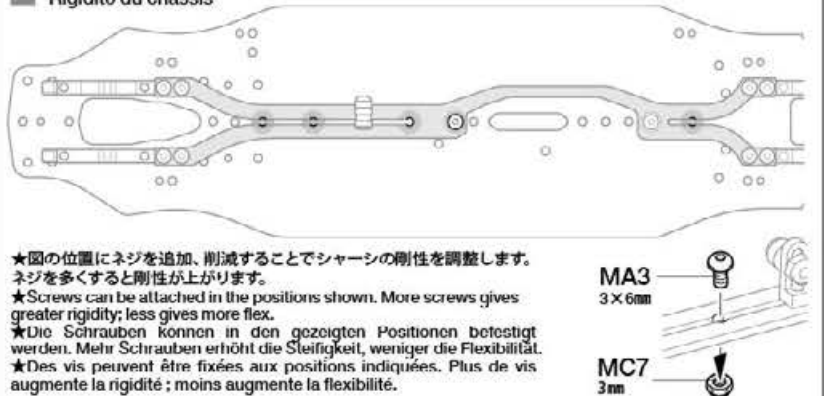
3×6mm六角皿ビス  
Screw  
Schraube  
Vis  
MA6 x2



《シャーシの剛性》

Chassis rigidity  
Chassis Steifigkeit  
Rigidité du châssis

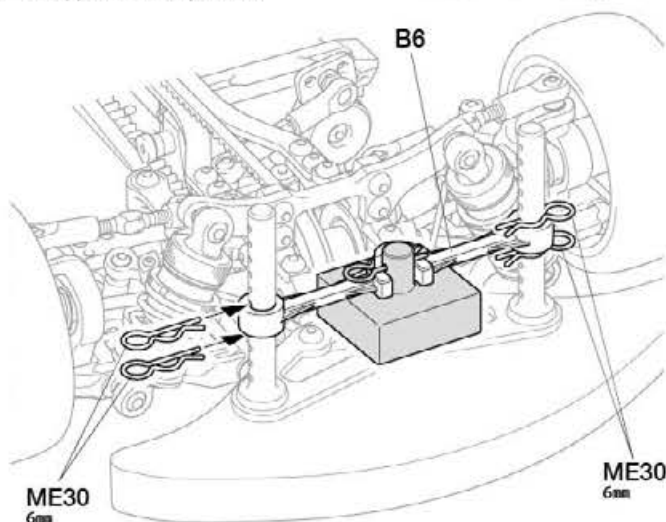
3×6mm六角丸ビス  
Screw  
Schraube  
Vis  
MA3 x2  
MC7 3mmロックナット  
Lock nut  
Sicherungsmutter  
Ecrou nylonstop



《トランスポンダーホルダー》

Transponder stay  
Transponder-Halterung  
Support de transpondeur

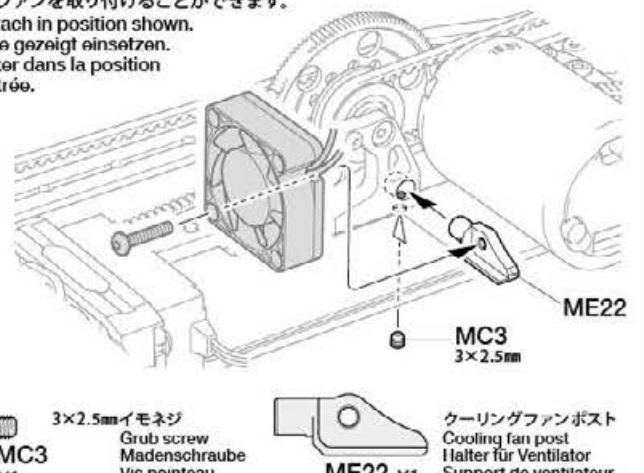
6mmスナップピン  
Snap pin  
Federstecker  
Epingle métallique  
ME30 x4



《冷却ファンの取り付け》

Attaching cooling fan (sold separately)  
Anbau des Kühlerventilators (getrennt erhältlich)  
Fixation de ventilateur (disponible séparément)

★クーリングファンポストを使って、市販の冷却ファンを取り付けることができます。  
★Attach in position shown.  
★Wie gezeigt einsetzen.  
★Fixer dans la position montrée.

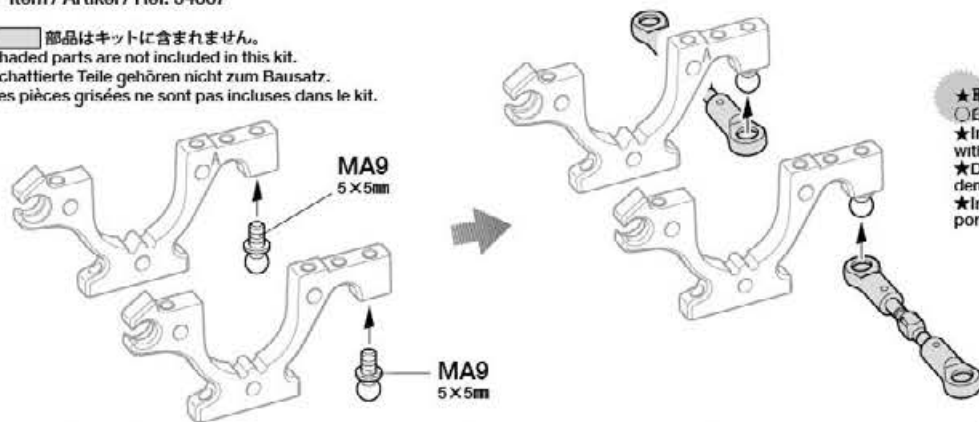


《TRF420 トーコントロール リヤサスペンションセットを使用する場合》

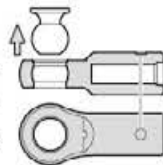
OP. 1887 TRF420 Toe Control Rear Suspension Set  
(sold separately / separat erhältlich / disponible séparément)  
Item / Artikel / Réf. 54887

**MA9** 5×5mm六角ビローボール  
×2 Ball connector  
Kugelnkopf  
Connecteur à rotule

- ★ 部品はキットに含まれません。
- ★ Shaded parts are not included in this kit.
- ★ Schattierte Teile gehören nicht zum Bausatz.
- ★ Les pièces grisées ne sont pas incluses dans le kit.

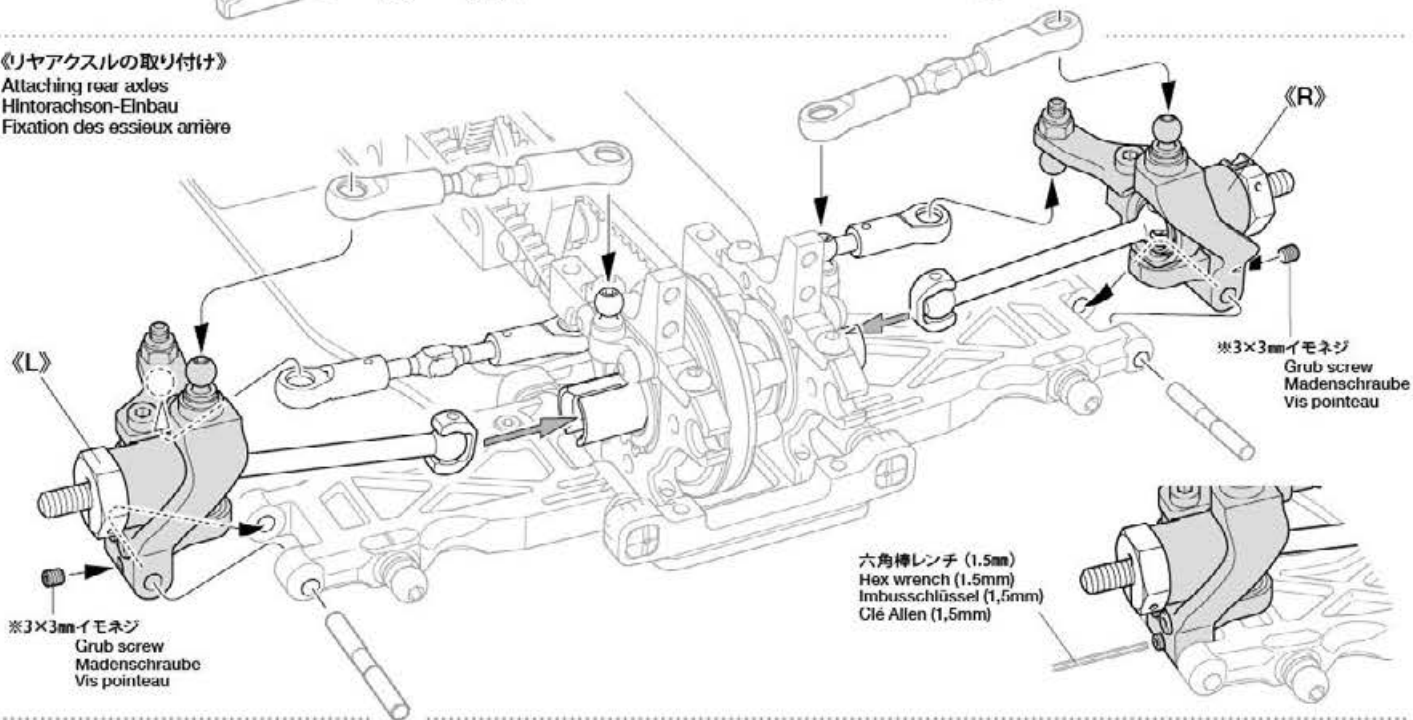


- ★ 取り付けには向きがあります。
- 印側をボールに押し込みます。
- ★ Insert ball connectors into side with ○ marks.
- ★ Die Kugelnköpfe auf der Seite mit dem Kennzeichen ○ einbauen.
- ★ Insérer les rotules par le côté portant la marque ○.



《リヤアクスルの取り付け》

Attaching rear axles  
Hinterrachson-Einbau  
Fixation des essieux arrière



《トー角変化量の調整》

Adjusting toe range  
Einstellung der Vorspuränderung  
Réglage de l'amplitude de pincement

★リヤサスペンションの図の部分を組み換えることで、ボトム時のトー角の増減量の調整ができます。下記を参考に調整してください。

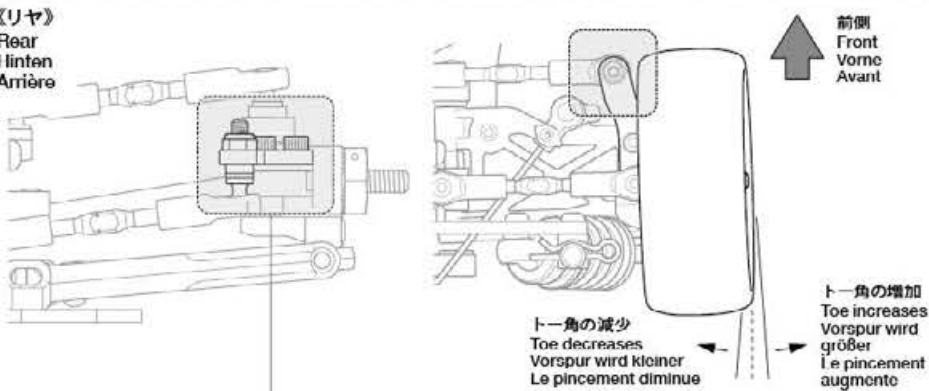
★Altering the sections highlighted adjusts toe range as suspension moves. See diagrams for details.

★Änderung der hervorgehobenen Sektionen stellt die Vorspuränderung beim Einfedern ein. Diagramm beziügl. der Details beachten.

★La modification des sections indiquées règle l'amplitude de pincement lors des mouvements de suspension. Voir les schémas pour les détails.

《リヤ》

Rear  
Hinten  
Arrière



《トー角の減少》

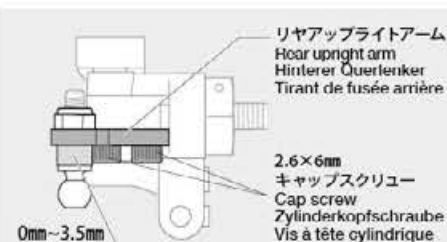
Toe decreases  
Vorspur wird kleiner  
Le pincement diminue

《トー角変化無し》

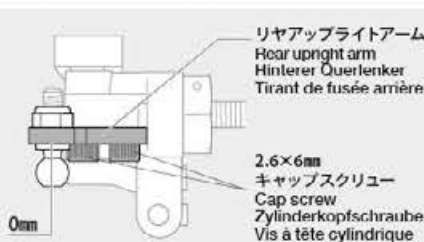
No toe range  
Keine Vorspurveränderung  
Pas d'amplitude de pincement

《トー角の増加》

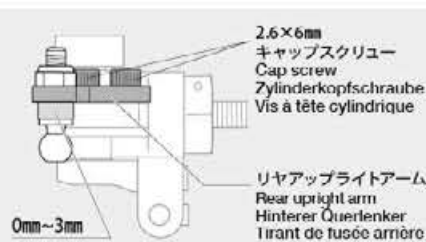
Toe increases  
Vorspur wird größer  
Le pincement augmente



- ★リヤアップライトアームを下にスペーサーの厚み0~3.5mm。
- ★Rear upright arm on bottom, with 3.5mm of spacers or less.
- ★Hinterer Querlenker unten mit 3.5mm Unterlegscheibe oder weniger.
- ★Tirant de fusée arrière en bas, avec 3.5mm d'entretoises ou moins.



- ★リヤアップライトアームを下にスペーサー無し。
- ★Rear upright arm on bottom, with no spacers.
- ★Hinterer Querlenker nach unten ohne Unterlegscheiben.
- ★Tirant de fusée arrière en bas, sans entretoises.



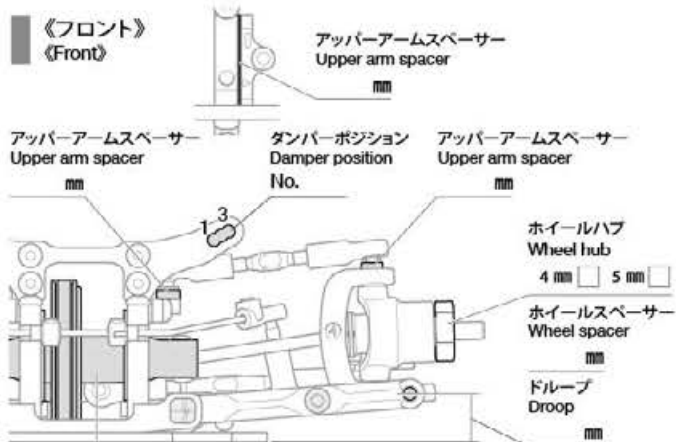
- ★リヤアップライトアームを上スペーサーの厚み0~3mm。
- ★Rear upright arm on top, with 3mm of spacers or less.
- ★Hinterer Querlenker mit 3mm Unterlegscheibe oder weniger.
- ★Tirant de fusée arrière en haut, avec 3mm d'entretoises ou moins.

# TRF 420X

TAMIYA RACING FACTORY

氏名 Name	日付 Date		
コース Track	コースコンディション Track condition		
気温 Air temp.	湿度 Humidity	%	路面温度 Track temp.

## 《フロント》 《Front》



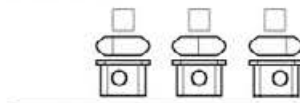
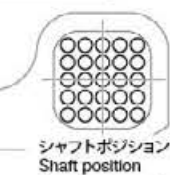
K1 ポジション  
Position  
高い / High   
低い / Low

ダンパーポジション  
Damper position

## Fサスマウント F sus. mount

### フロント Front

XB A E



ダンパーステー  
Damper stay  
mm

サスアーム  
Sus. arm  
mm

ダンパータイプ  
Damper type

キャスター角  
Caster angle

キャンバー角  
Camber angle

車高  
Ground clearance  
mm

スタビライザー  
Stabilizer  
φ

フロントドライブ  
Front drive

デフオイル  
Differential oil  
# / g

オイルシール  
Oil seal

ピストン  
Piston  
穴  
hole(s)

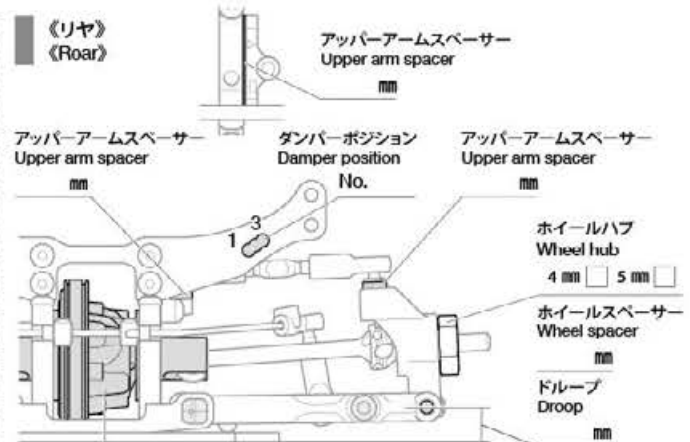
オイル  
Oil  
#

スプリング  
Spring

ストローク長  
Stroke length  
mm

エア抜き用穴  
Air hole  
mm

## 《リヤ》 《Rear》



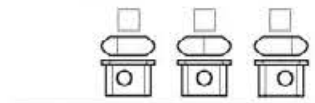
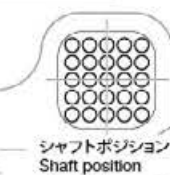
K1 ポジション  
Position  
高い / High   
低い / Low

ダンパーポジション  
Damper position

## Rサスマウント R sus. mount

### フロント Front

XB A E



ダンパーステー  
Damper stay  
mm

サスアーム  
Sus. arm  
mm

ダンパータイプ  
Damper type

キャンバー角  
Camber angle

車高  
Ground clearance  
mm

スタビライザー  
Stabilizer  
φ

リヤドライブ  
Rear drive

デフオイル  
Differential oil  
# / g

オイルシール  
Oil seal

ピストン  
Piston  
穴  
hole(s)

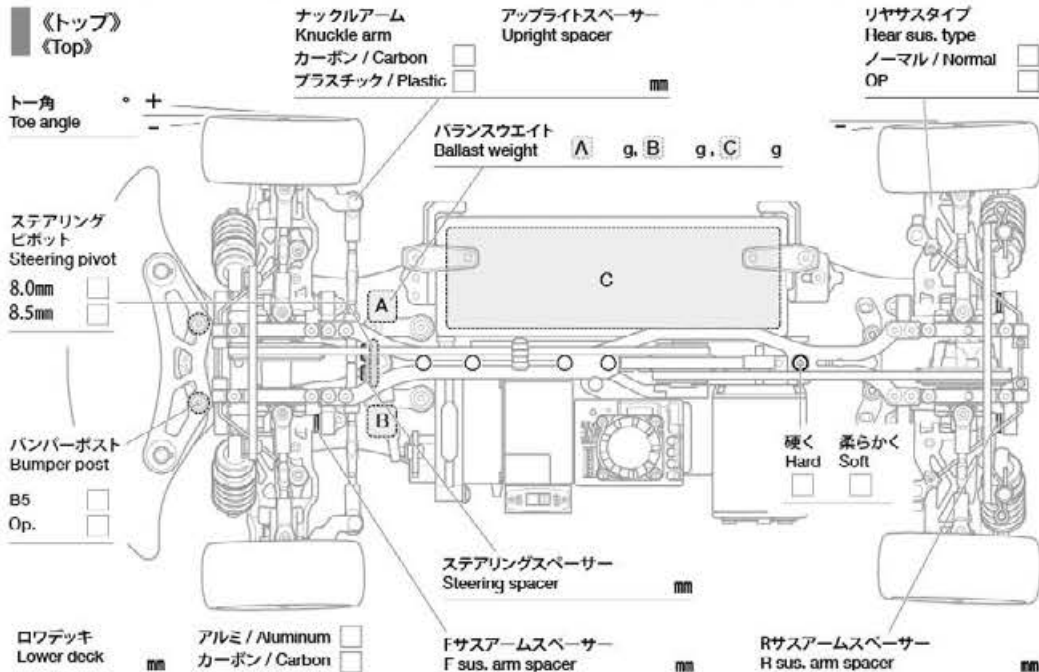
オイル  
Oil  
#

スプリング  
Spring

ストローク長  
Stroke length  
mm

エア抜き用穴  
Air hole  
mm

## 《トップ》 《Top》



メモ  
Notes

モーター Motor	
スパークギヤ Spur gear	T
ピニオンギヤ Pinion gear	I
バッテリー Battery	
ボディ Body	/ g
ボディマウント穴位置 Body mount hole position	F
	R
ウイング Wing	
タイヤ Tire	
ホイール Wheel	
インナー Tire insert	
ベストラップ Best lap	

## SAFETY PRECAUTIONS

Follow the outlined rules for safe radio control operation.

- Avoid running the car in crowded areas and near small children.
- Make sure that no one else is using the same frequency in your running area. Using the same frequency at the same time can cause serious accidents, whether it's driving, flying, or sailing.
- Avoid running in standing water and rain. If R/C unit, motor, or battery get wet, clean and dry thoroughly in a dry shaded area.

## R/C OPERATING PROCEDURES

- ①Switch on transmitter. If using a transmitter with an extending antenna, fully extend.
- ②Switch on receiver.
- ③Inspect operation using transmitter before running.
- ④Adjust steering servo and trim so that the model runs straight with transmitter in neutral.
- ⑤Reverse sequence to shut down after running.
- ⑥Make sure to disconnect/remove all batteries.
- ⑦Completely remove sand, mud, dirt etc.
- ⑧Apply grease to suspension, gears, bearings, etc.
- ⑨Store the car and battery pack separately when not in use.

## TIPS ZUR SICHERHEIT

Beachten Sie die folgenden Richtlinien für fehlerfreien Betrieb.

- Vermeiden Sie das Fahren des Autos an überfüllten Plätzen und in der Nähe von kleinen Kindern. Gebrauchen Sie nie die Straße für R/C Rennen.
- Prüfen Sie, daß niemand in der Umgebung dieselbe Frequenz benutzt, denn dadurch können Unfälle entstehen - sowohl beim Fahren, Fliegen oder Sogeln.
- Vermeiden Sie das Fahren durch Pfützen und während Regen. Wenn das R/C Fahrzeug, der Motor oder die Batterien naß werden, müssen Sie alles sorgfältig im Trocknen säubern und reinigen.

## KONTROLLEN VOR DER FAHRT

- ①Sender einschalten. Wenn Sie einen Sender mit Teleskopantenne benutzen, dieses ganz ausziehen.
- ②Empfänger einschalten.
- ③Die Funktion vor Abfahrt mit dem Sender überprüfen.
- ④Richten Sie das Lenkservo durch Einstellung am Gestänge so ein, daß das Modell bei neutraler Sender-Trimmung geradeaus fährt.
- ⑤Nach dem Fahrbetrieb in umgekehrter Reihenfolge vorgehen.
- ⑥Die Batterien herausnehmen bzw. abklemmen.
- ⑦Entfernen Sie Sand, Matsch, Schmutz etc.
- ⑧Fetten Sie die Aufhängung, Getriebe, Federungen etc. ein.
- ⑨Bei Nichtgebrauch Auto und Akkus getrennt verwahren.

## MESURES DE SECURITE

Veuillez respecter impérativement les règles de sécurité suivantes lors de l'utilisation de votre ensemble R/C.

- Evitez de faire évoluer la voiture à proximité de jeunes enfants ou dans la foule. Ne jamais utiliser sur la voie publique!
- Assurez-vous que personne d'autre n'utilise la même fréquence sur le même terrain que vous. Utiliser la même fréquence en même temps peut être source de sérieux accidents, pendant la conduite, le vol ou la navigation des modèles R/C.
- Ne jamais faire évoluer le modèle sous la pluie ou sur une surface mouillée. Si le moteur, les accus, le récepteur ou les servos prennent l'humidité, les nettoyer avec un chiffon et les laisser sécher.

## PROCEDURE DE MISE EN MARCHÉ

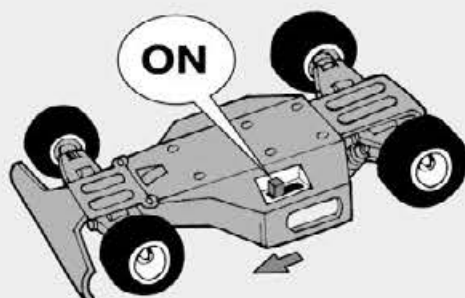
- ①Allumer l'émetteur. Déployer entièrement l'antenne de l'émetteur, s'il en est doté.
- ②Mettre en marche le récepteur.
- ③Vérifiez la bonne marche de votre radiocommande avant de rouler.
- ④Le trim de direction doit être réglé pour que mancho au neutro, le modèle évolue en ligne droite.
- ⑤Faites les opérations inverses après utilisation de votre ensemble R/C.
- ⑥Assurez-vous que les batteries soient bien débranchées et sortez-les du modèle.
- ⑦Enlever sable, poussière, boue etc...
- ⑧Graisser les pignons, articulations...
- ⑨Rangez la voiture et les accus séparément.

## 《RCカーの走らせかた》

★この走らせかたの順番はかならず守ってください。スイッチのON/OFFの順番を間違えると他の電波の混信によってRCカーが暴走する場合があります。



- ① スイッチをONにします。アンテナ付き送信機の場合はアンテナをのばしてください。



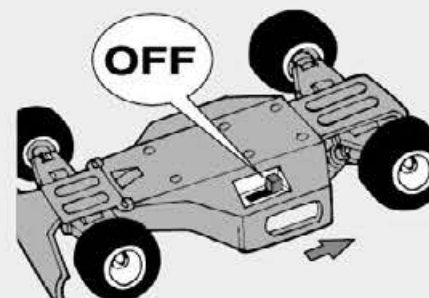
- ② 次にRCカー側のスイッチをONにしてください。



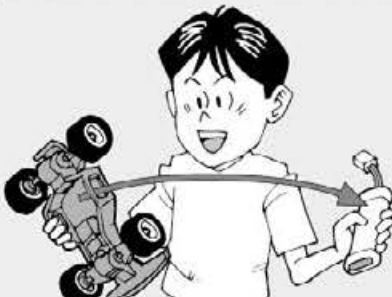
- ③ 走らせる前にRCカーを台の上に寄せ、各部の動きをチェックします。



- ④ ステアリングを使わず走らせてみます。まっすぐに走らない場合はステアリングトリムを使って調節してください。



- ⑤ 走行を終わらせる時は、かならず走らせる時の逆の手順でスイッチを切っています。



- ⑥ 走らせたあとは、かならずバッテリーをはずしておきましょう。



- ⑦ RCカーについての泥や砂、汚れなどはやわらかな布などできれいに拭き取りましょう。



- ⑧ ギヤや軸受け部、サスペンションなどの可動部はグリスをさしておきましょう。

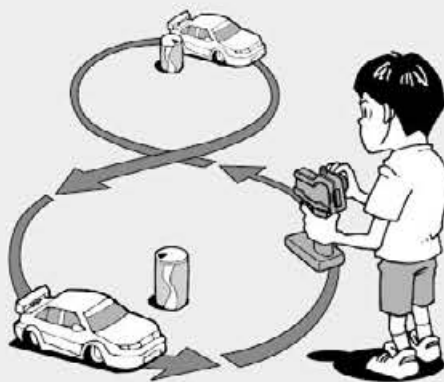


- ⑨ あとかたづけをしっかりしましょう。その時、バッテリーは別々にしておきます。

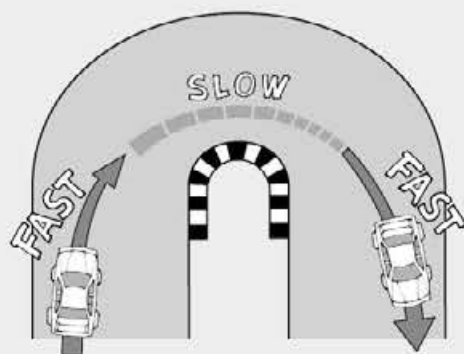


走行練習をしよう  
PRACTICING  
ÜBUNG  
ENTRAINEMENT

- 大きく楕円を描くように走らせてみよう。
- Practice to achieve a large regular oval.
- Üben Sie, bis Sie ein sauberes Oval fahren können.
- Exercez vous à décrire un grand ovale régulier.



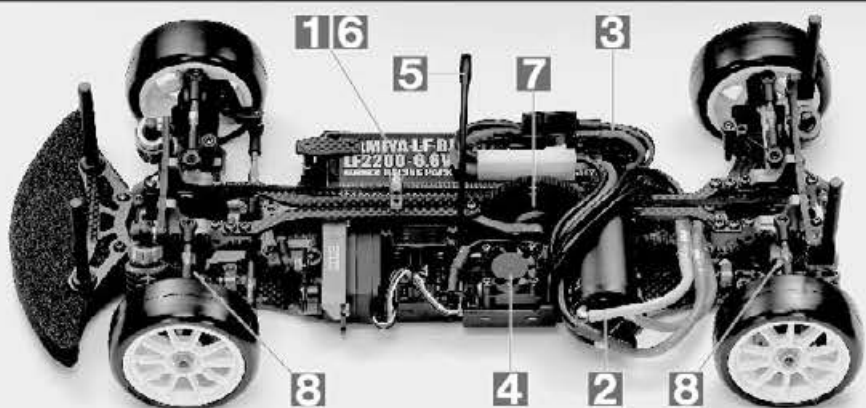
- 空き缶などを利用して、8の字を描くように走らせてみよう。
- Use empty cans etc. as pylone for figure "8" drill.
- Verwenden Sie leichte, leere Büchsen etc. als Markierung für einen 8er-Übungskurs.
- Employez des boîtes vides... comme repères pour réaliser des "8".



- コーナリングのやり方は、カーブに入るときに速度を落とし、曲がり終わるとともに速度を上げて行くようにしましょう。
- Decelerate when entering into a curve and pick up the speed after vortex of the curve.
- Nehmen Sie beim Einfahren in die Kurve Gas weg und beschleunigen Sie nach dem Scheitelpunkt der Kurve.
- Ralentissez à l'entrée d'une courbe et reprenez de la vitesse après le passage du milieu de la courbe.

トラブルチェック  
TROUBLESHOOTING  
FEHLERSUCHE  
RECHERCHE DES PANNES

★おかしいな?と思ったときは、車(R/Cカー)を修理に出すまえに、下の表を見てトラブルチェックを行ってください。  
★Before sending your I/C model in for repair, check it again using the below diagram.  
★Bevor Sie Ihr Modell zur Reparatur einsenden, prüfen Sie es nochmals selbst entsprechend der folgenden Anleitung.  
★Avant de renvoyer votre modèle R/C pour une réparation, vérifiez-le à nouveau en suivant ce processus.



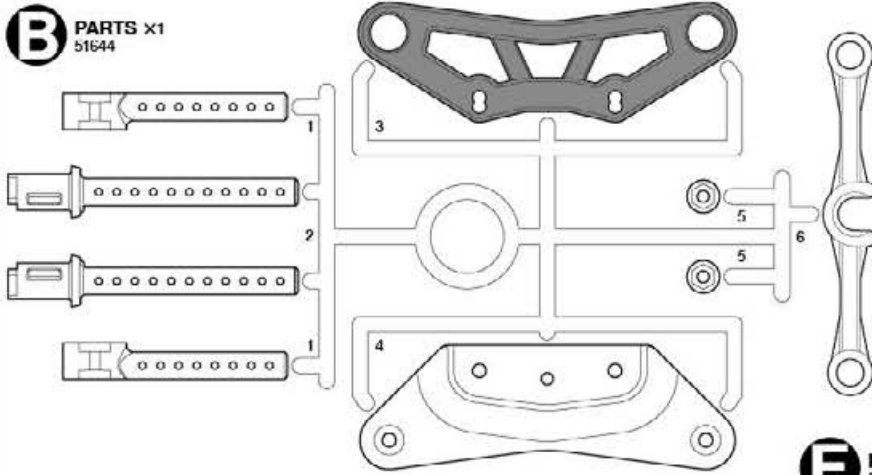
車の異常 PROBLEM PROBLEME	原因 CAUSE URSACHE	直し方 REMEDY LÖSUNG REMEDE	
車が動かない Model does not move. Modell fährt nicht. Le modèle ne démarre pas.	走行用バッテリーが充電されていますか? Weak or no battery in model. Schwache oder keine Batterien in Auto. l'ack de propulsion manquant ou insuffisamment chargée.	走行用バッテリーを充電してください。 Install charged battery. Voll aufgeladene Batterien einlegen. Recharger la batterie.	1
	モーターに故障はありませんか? Damaged motor. Motorschaden. Moteur endommagé.	異音や、少しの走行で熱くなるようならモーターを交換してください。 Replace with new motor. Durch neuen Motor ersetzen. Remplacer par un nouveau moteur.	2
	コード類がやぶけてショートしていませんか? Worn or broken wiring. Verschlissene oder gebrochene Kabel. Câblage sectionné ou usé.	コードをしっかりと絶縁するか、メーカーに修理を依頼してください。 Splice and insulate wiring completely. Kabel anspleißen und gut isolieren. Vérifier et isoler le câblage.	3
	ESC (エレクトロニクススピードコントローラー) が故障していませんか? Damaged electronic speed controller. Beschädigter Fahrregler. Variateur électronique de vitesse endommagé.	ご使用のメーカーにお問い合わせください。 Ask manufacturer to repair. Erkundigen Sie sich über Reparaturmöglichkeit beim Hersteller. Faites réparer par le S.A.V. du fabricant.	4
思うように走らない No control. Keine Kontrolle. Perte de contrôle.	送信機、受信機のアンテナはのびていますか? Improper antenna on transmitter or model. Sender- oder Empfängerantenne ist nicht ganz herausgezogen. Problème d'antenne émetteur ou récepteur.	送信機、受信機のアンテナをのびしてください。 Fully extend antenna. Antenne vollständig herausziehen. Déployer entièrement l'antenne.	5
	走行用バッテリーや、送信機の電池が少なくなっていますか? Weak or no batteries in transmitter or model. Schwache oder keine Batterien in Sender oder Auto. Accus manquants ou insuffisamment chargés dans l'émetteur ou le modèle.	走行用バッテリーは充電してください。送信機の電池は新品のものと交換してください。 Install charged or fresh batteries. Legen Sie geladene Akkus oder neue Batterien ein. Installez des accus rechargés ou des piles neuves.	6
	回転部 (ギヤなど) の組み立てがしっかり出来ていますか? Improper assembly of rotating parts. Unachtsamer Einbau drehender Teile. Mauvais assemblage des pièces en rotation.	説明図をよく見て回転部を確認、または組み立て直してください。 Reassemble them correctly referring to the instruction manual. Auselndemehmen und gemäß Bedienungsanleitung neu zusammenbauen. Réassemblez correctement en vous référant au manuel d'instructions.	7
	可動部がグリスアップされていますか? Improper lubrication on rotating parts. Drehende Teile unzureichend geschmiert. Mauvaise lubrification des pièces en rotation.	可動部にグリスをつけてください。 Apply grease. Fetten. Gralsser.	8
	近くで別のRCモデルを操縦していませんか? Another I/C model using same frequency. Ein anderes I/C-Modell fährt auf der gleichen Frequenz. Un autre modèle R/C est sur la même fréquence.	場所を変えるか、少し時間をおきます。 Try a different location to operate your model. Das Auto an einem anderen Ort fahren lassen. Essayez un autre endroit pour faire rouler votre modèle I/C.	

# PARTS

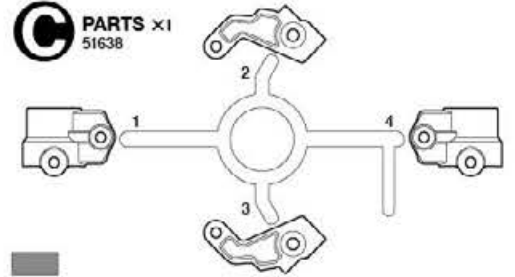
★部品は少し多めに入っています。予備としてお使いください。  
 ★Extra parts are included. Use them as spares.  
 ★Es liegen zusätzliche Teile bei. Als Ersatzteile verwenden.  
 ★Des pièces supplémentaires sont inclus. Les utiliser comme pièces de rechange.

★製品改良のためキットは予告なく仕様を変更することがあります。  
 ★Specifications are subject to change without notice.  
 ★Technische Daten können im Zuge ohne Ankündigung verändert werden.  
 ★Caractéristiques pouvant être modifiées sans information préalable.

## B PARTS x1 51644

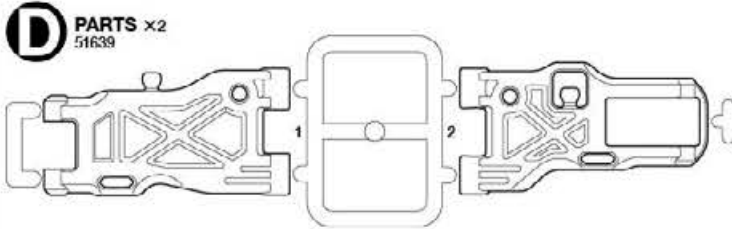


## C PARTS x1 51638

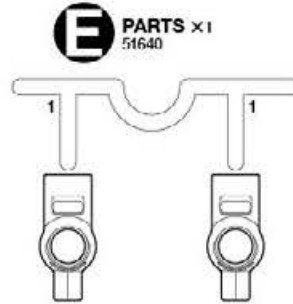


不要部品  
Not used.  
Nicht verwenden.  
Non utilisés.

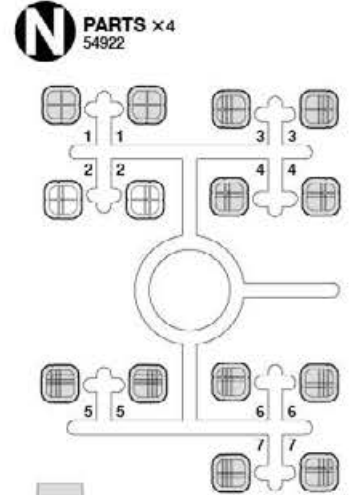
## D PARTS x2 51639



## E PARTS x1 51640

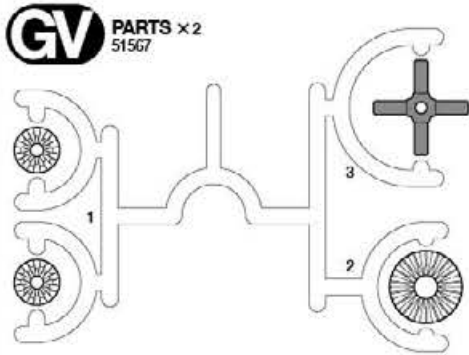


## N PARTS x4 54922

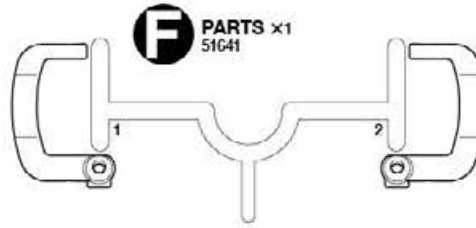


セッティング用パーツ  
Setting parts

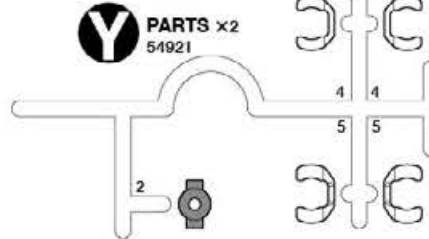
## GV PARTS x2 51567



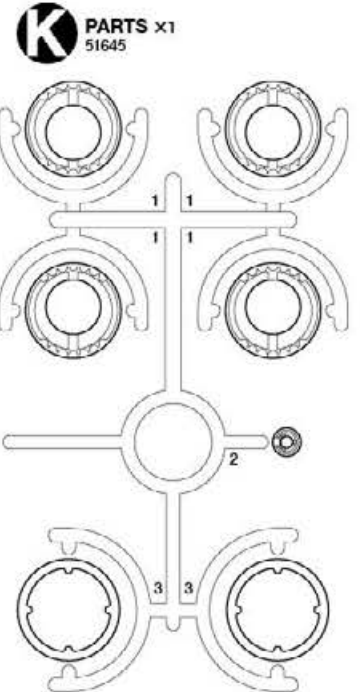
## F PARTS x1 51641



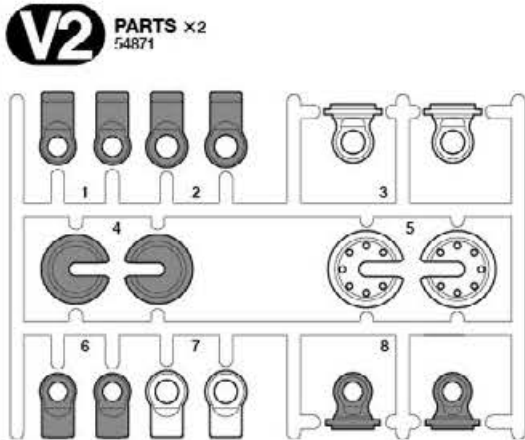
## Y PARTS x2 54921



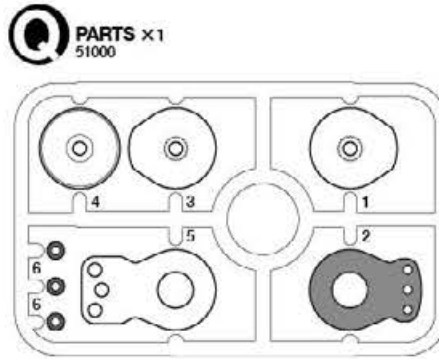
## K PARTS x1 51645



## V2 PARTS x2 54871



## Q PARTS x1 51000



リヤステッナー .....x1  
Rear stiffener  
Hintere Verstärkung  
Raidisseur arrière  
13404138

カーボンロフデッキ .....x1  
Carbon fiber lower deck 13404132  
Carbon Chassisboden  
Platine inférieure en fibre de carbone

アルミロフデッキ .....x1  
Aluminum lower deck 19406274  
Aluminium Chassisboden  
Platine inférieure en aluminium

ウレタンバンパー .....x1  
Urethane bumper 16274028  
Urethan-Stoßfänger  
Pare-chocs en mousse

アッパーデッキ .....x1  
Upper deck 13404133  
Oberes Deck  
Platine supérieure

メカプレート .....x1  
H/C dock 13404137  
RC Halterung  
Platine auxiliaire

アンテナパイプ .....x1  
Antenna pipe 16095010  
Antennenrohr  
Gaine d'antenne

ベルト (長) .....x1  
Drive belt (long) 51670  
Antriebsriemen (lang)  
Courroie (longue)

ベルト (短) .....x1  
Drive belt (short) 51671  
Antriebsriemen (kurz)  
Courroie (courte)

注意ステッカー .....x1  
Caution stickers  
Vorsicht Stickers  
Stickers de precaution

ロゴステッカー .....x1  
Stickers 11421809  
Aufkleber

# A 1~14

**MA1** x2  
3×10mm六角丸ビス  
Screw  
Schraube  
Vis  
51628

**MA2** x8  
3×8mm六角丸ビス  
Screw  
Schraube  
Vis  
51626

**MA3** x9  
3×6mm六角丸ビス  
Screw  
Schraube  
Vis  
51624

**MA4** x1  
2.6×5mm六角丸ビス  
Screw  
Schraube  
Vis  
19803043

**MA5** x6  
3×8mm六角皿ビス  
Screw  
Schraube  
Vis  
51627

**MA6** x25  
3×6mm六角皿ビス  
Screw  
Schraube  
Vis  
51625

**MA7** x2  
3×5mm六角皿ビス  
Screw  
Schraube  
Vis  
19803357

**MA8** x4  
2×8mm六角皿タッピングビス  
Tapping screw  
Schneidschraube  
Vis taraudeuse  
19804477

**MA9** x4  
5×5mm六角ビロボール  
Ball connector  
Kugelhkopf  
Connecteur à rotule  
53968

**MA10** x4  
5.5×3.0mmスペーサー  
Spacer  
Distanzring  
Entretoise  
53539

**MA11** x4  
5.5×2.0mmスペーサー  
Spacer  
Distanzring  
Entretoise  
53539

**MA12** x1  
5×0.5mmスペーサー  
Spacer  
Distanzring  
Entretoise  
19804246

**MA13** x2  
5×15.2×0.2mm  
シム  
Shim  
Scheibe  
Cale  
19803403

**MA14** x1  
5×7×0.3mmシム  
Shim  
Scheibe  
Cale  
53587

**MA15** x1  
5×7×0.2mmシム  
Shim  
Scheibe  
Cale  
53587

**MA16** x3  
5×7×0.1mmシム  
Shim  
Scheibe  
Cale  
53587

**MA17** x6  
3×5×0.1mmシム  
Shim  
Scheibe  
Cale  
53585

**MA18** x4  
1510ベアリング  
Ball bearing  
Kugellager  
Roulement à billes  
42365

**MA19** x2  
950フランジベアリング  
Flanged ball bearing  
Flansch-Kugellager  
Roulement à flasque  
42367

**MA20** x2  
850ベアリング (銀)  
Ball bearing (silver)  
Kugellager (silber)  
Roulement à billes (aluminium)  
94392

**MA21** x2  
850ベアリング (青)  
Ball bearing (blue)  
Kugellager (bleu)  
Roulement à billes (bleu)  
42368

**MA22** x1  
730ベアリング  
Ball bearing  
Kugellager  
Roulement à billes  
19808022

**MA23** x1  
630ベアリング  
Ball bearing  
Kugellager  
Roulement à billes  
19004243

**MA24** x2  
5mm Oリング (シリコン:青)  
Silicone O-ring (blue)  
Silikon O Ring (blau)  
Joint silicone (bleu)  
42374

**MA25** x2  
ステアリングポスト  
Steering post  
I agerzapfen der Lenkung  
Colonnnette de direction  
13450752

**MA26** x1  
セパレートサスマウント A-a  
Separate suspension mount A-a  
Getrennte Aufhängungs-Befestigung A-a  
Support de suspension séparé A-a  
54884

**MA27** x1  
セパレートサスマウント A-b  
Separate suspension mount A-b  
Getrennte Aufhängungs-Befestigung A-b  
Support de suspension séparé A-b  
54884

**MA28** x1  
セパレートサスマウント E-a  
Separate suspension mount E-a  
Getrennte Aufhängungs-Befestigung E-a  
Support de suspension séparé E-a  
54885

**MA29** x1  
セパレートサスマウント E-b  
Separate suspension mount E-b  
Getrennte Aufhängungs-Befestigung E-b  
Support de suspension séparé E-b  
54885

**MA30** x2  
デフジョイント  
Differential joint  
Differential  
Gelenkkapsel  
Noix de différentiel  
51565

**MA31** x2  
ダイレクトカップ  
Direct cup  
Direktantriebs-  
Mittelmehrhülse  
Coupelle directe  
51647

**MA32** x1  
センターシャフト  
Center shaft  
Hauptwelle  
Axe principale  
13451355

**MA33** x2  
2.8×23.4mm クロスシャフト  
Cross shaft  
Kegelradwelle  
Axe support de  
planétaire  
19804852

**MA34** x2  
1.6×9mm シャフト  
Shaft  
Achse  
Axe  
19003336  
42221

**MA35** x4  
アッパーアームスペーサー  
Upper arm spacer  
Unterlegscheibe am oberen  
Lenker  
Entretoise de tirant supérieur  
42307

**MA36** x2  
アッパーアームマウント A  
Upper arm mount A  
Befestigung des oberen  
Lenkers A  
Support de tirant supérieur A  
13451402

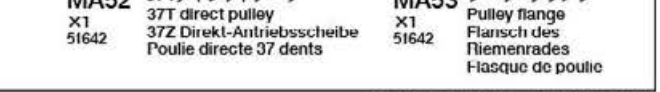
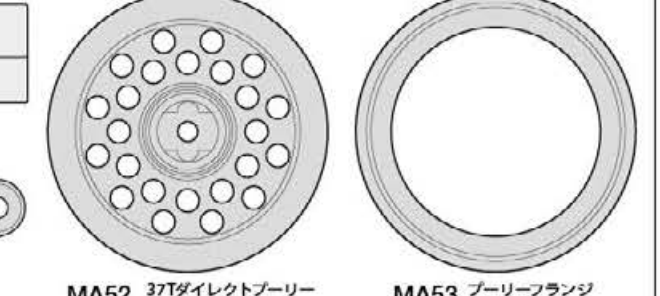
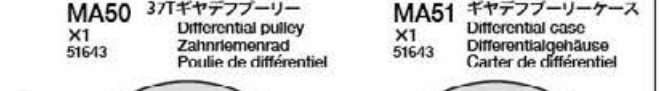
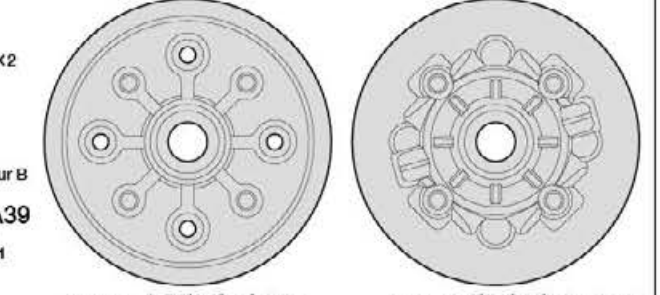
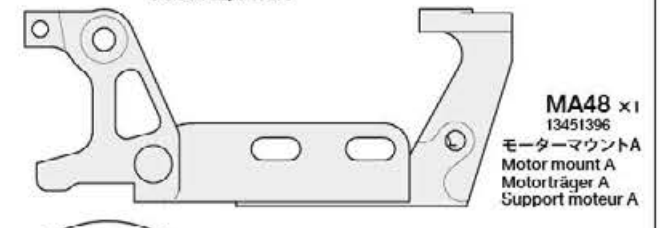
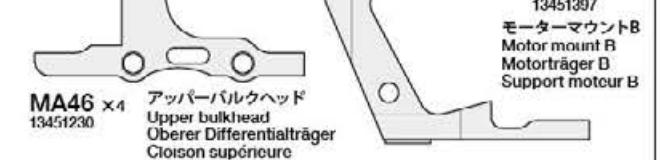
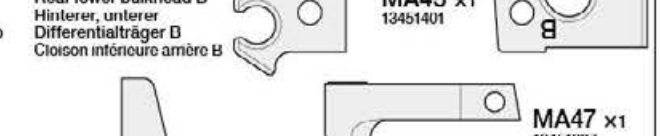
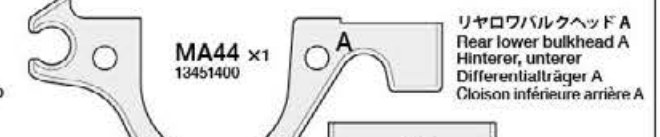
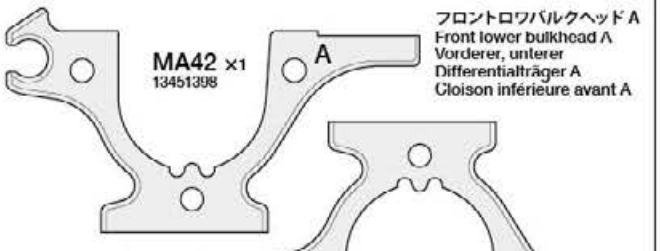
**MA37** x2  
アッパーアームマウント B  
Upper arm mount B  
Befestigung des oberen  
Lenkers B  
Support de tirant supérieur B  
13451403

**MA38** x3  
ステフナーナット  
Stiffener nut  
Verstärkungsmutter  
Ecrou de raidisseur  
19803402

**MA39** x2  
センタープーリー (20T)  
Drive pulley  
Antriebsriemenrad  
Poulie d'entraînement  
42351

**MA40** x1  
センターウエイト 20g  
Center ballast weight 20g  
Mittleres Ballastgewicht 20g  
Lest d'équilibrage central 20g  
13451413

**MA41** x1  
13451408  
バッテリーサイドストッパー  
Battery stopper  
Accuhalter  
Cale de pack d'accus  
13451408





# B 15~21

アンチウェアグリス .....×1  
Anti-wear grease 53439  
Verschleiß mindermendes Fett  
Graisse anti-usure

**MA3** ×2  
51624  
3×6mm六角丸ビス  
Screw  
Schraube  
Vis

**MA5** ×2  
51627  
3×8mm六角皿ビス  
Screw  
Schraube  
Vis

**MA6** ×4  
51625  
3×6mm六角皿ビス  
Screw  
Schraube  
Vis

**MB1** ×4  
19804780  
4×8mmホロービス  
Screw  
Schraube  
Vis

**MB2** ×4  
19804194  
3×10mmホロービス  
Screw  
Schraube  
Vis

**MA9** ×3  
53968  
5×5mm六角ビローボール  
Ball connector  
Kugelfkopf  
Connecteur à rotule

**MB3** ×4  
42344  
5.8mmダンパーボールナット  
Damper ball connector nut  
Kugelfkopf-Mutter für Dämpfer  
Ecrou-connecteur à rotule  
d'amortisseur

**MA11** ×2  
53539  
5.5×2.0mmスペーサー  
Spacer  
Distanzring  
Entretoise

**MB4** ×7  
53539  
5.5×1.0mmスペーサー  
Spacer  
Distanzring  
Entretoise

**MB5** ×8  
53539  
5.5×0.5mmスペーサー  
Spacer  
Distanzring  
Entretoise

**MB6** ×2  
19805645  
3×0.7mmスペーサー  
Spacer  
Distanzring  
Entretoise

**MA17** ×2  
53585  
3×5×0.1mmシム  
Shim  
Scheibe  
Cale

**MB7** ×6  
54869  
5mmアジャスター (L)  
Adjuster (long)  
Einstellstück (lang)  
Chape à rotule  
(longue)

**MB8** ×4  
54942  
サスマームブッシュ B  
Suspension arm bushing B  
Aufhängungsarm Hölse B  
Insert de triangle B

**MB9** ×4  
51636  
3×43mmシャフト  
Shaft  
Achse  
Axe

**MB10** ×2  
54250  
3×42mmターンバックルシャフト  
Turnbuckle shaft  
Spann-Achse  
Biellette à pas inversés

**MB11** ×1  
54247  
3×18mmターンバックルシャフト  
Turnbuckle shaft  
Spann-Achse  
Biellette à pas inversés

**MB12** ×1  
13451239  
ステアリングピボット8.0mm  
Steering pivot  
Lenkposten  
Pivot de direction

**MB13** ×1  
13451240  
ステアリングピボット8.5mm  
Steering pivot  
Lenkposten  
Pivot de direction

**MB14** ×2  
54704  
ステアリングアーム  
Steering arm  
Schubstange  
Commande de direction

**MB15** ×1  
13451238  
ステアリングブリッジ  
Steering bridge  
Lenkungs-Brücke  
Pontet de direction

**MB16** ×2 54882  
サスマウント E  
Suspension mount E  
Aufhängungs-Befestigung E  
Support de suspension E

# C 22~33

**MA2** ×4  
51626  
3×8mm六角丸ビス  
Screw  
Schraube  
Vis

**MC1** ×4  
19805893 53570  
1.6×4mmキャップスクリュー  
Cap screw  
Zylinderkopfschraube  
Vis à tête cylindrique

**MC2** ×4  
50576  
3×3mmイモネジ  
Grub screw  
Madenschraube  
Vis pointeau

**MC3** ×10  
19805777  
3×2.5mmイモネジ  
Grub screw  
Madenschraube  
Vis pointeau

**MC4** ×4  
54648  
5×10mm六角ビローボール  
Ball connector  
Kugelfkopf  
Connecteur à rotule

**MC5** ×2  
19804381  
5×9mm六角ビローボール  
Ball connector  
Kugelfkopf  
Connecteur à rotule

**MC6** ×4  
53969  
5×8mm六角ビローボール  
Ball connector  
Kugelfkopf  
Connecteur à rotule

**MC7** ×2  
54155  
3mmロックナット  
Lock nut  
Sicherungsmutter  
Ecrou nylstop

**MA11** ×2  
53538  
5.5×2.0mmスペーサー  
Spacer  
Distanzring  
Entretoise

**MB4** ×2  
53539  
5.5×1.0mmスペーサー  
Spacer  
Distanzring  
Entretoise

**MB5** ×2  
53539  
5.5×0.5mmスペーサー  
Spacer  
Distanzring  
Entretoise

**MC8** ×4  
19804372  
5×6.4×1.5mmスペーサー  
Spacer  
Distanzring  
Entretoise

**MB6** ×2  
19805645  
3×0.7mmスペーサー  
Spacer  
Distanzring  
Entretoise

**MA16** ×8  
53587  
5×7×0.1mmシム  
Shim  
Scheibe  
Cale

**MC9** ×8  
42366  
1050ベアリング  
Ball bearing  
Kugellager  
Roulement à billes

**MA23** ×4  
19804243  
630ベアリング  
Ball bearing  
Kugellager  
Roulement à billes

**MC10** ×2  
42320  
Wカルダンジョイントパイプ  
Joint pipe  
Verbindungsrohr  
Tubes de liaison

**MC11** ×2  
19803404  
43mmスイングシャフト  
Swing shaft  
Querwelle  
Axe

**MC12** ×2  
42362  
Wカルダン44mmドライブシャフト  
Drive shaft  
Achswelle  
Arbre d'entraînement

**MC13** ×2  
42346  
ホイールアックス  
Wheel axle  
Rad-Achse  
Axe de roue

**MC14** ×2  
42363  
アックスシャフト  
Axle shaft  
Achswelle  
Tige d'axe

**MC15** ×4  
42221 19804802  
Wカルダンアックスリング  
Axle ring  
Achsering  
Moyeu

**MC16** ×2  
42357  
クロススパイダー  
Cross joint  
Kreuzzapfen  
Joint en croix

**MC17** ×4  
42221  
Wカルダンクロススパイダー  
Cross joint  
Kreuzzapfen  
Joint en croix

**MC18** ×2  
51637  
3×25mmシャフト  
Shaft  
Achse  
Axe

**MC19** ×2  
51637  
3×22mmシャフト  
Shaft  
Achse  
Axe

**MC20** ×6  
19805776  
2×9.8mmシャフト  
Shaft  
Achse  
Axe

**MA34** ×4  
42221 19803336  
1.6×9mmシャフト  
Shaft  
Achse  
Axe

**MC25** ×4  
54249  
3×32mmターンバックルシャフト  
Turnbuckle shaft  
Spann-Achse  
Biellette à pas inversés

**MC26** ×1 42281  
リヤスタビライザー (黒/黄)  
Rear stabilizer rod (black/yellow)  
Hintere Stabilisatorstange (schwarz/gelb)  
Barre stabilisatrice arrière (noir/jaune)

**MC27** ×1 54979  
フロントスタビライザー (黒/銀)  
Front stabilizer rod (black/silver)  
Vordere Stabilisatorstange (schwarz/silber)  
Barre stabilisatrice avant (noir/argent)

**MC28** ×4 53570  
クランプ式ホイールハブ  
Clamp type wheel hub  
Radnabe in Klammer-Ausführung  
Moyeu de roues à cliquet

**MB7** ×12  
54869  
5mmアジャスター (L)  
Adjuster (long)  
Einstellstück (lang)  
Chape à rotule  
(longue)

**MC21** ×4  
54870  
スタビエンド  
Stabilizer end  
Endstück des  
Stabilisators  
Extrémité de barre  
stabilisatrice

**MC22** ×4  
19803300  
スタビライザーロッド  
Rod stopper  
Gestänge Stelling  
Bague de renvoi

**MC23** ×4  
19804382  
4.5×3.5mmフランジパイプ  
Flanged tube  
Kragenrohr  
Tube à flasque

**MC24** ×2  
19803221  
ナックルアーム  
Knuckle arm  
Anlenkhebel  
Bras d'articulation

# D 34~39

**MB3** ×4  
42344  
5.8mmダンパーボールナット  
Damper ball connector nut  
Kugelfkopf-Mutter für Dämpfer  
Ecrou-connecteur à rotule  
d'amortisseur

**MA2** ×2  
51628  
3×8mm六角丸ビス  
Screw  
Schraube  
Vis

**MA3** ×10  
51624  
3×6mm六角丸ビス  
Screw  
Schraube  
Vis

**MD1** ×4  
54728  
ピストン  
Piston  
Kolben

**MD2** ×4  
53574  
ロッドガイド  
Rod guide  
Stangenführung  
Guide d'axe

**MD3** ×8  
50588  
2mmEリング  
E-Ring  
Circlip

**MD4** ×4  
42359  
3mmOリング (シリコン:青)  
Silicone O-ring (blue)  
Silikon-O-Ring (blau)  
Joint silicone (bleu)

**MD5** ×4  
19804847  
13mmOリング  
O-ring  
O-Ring  
Joint torique

**MB4** ×4  
53539  
5.5×1.0mmスペーサー  
Spacer  
Distanzring  
Entretoise

**MB5** ×2  
53539  
5.5×0.5mmスペーサー  
Spacer  
Distanzring  
Entretoise

**D**

**MD6** x4  
54727  
オイルシール  
Oil seal  
Olabdichtung  
Joint d'étanchéité

**MD7** x4  
42306  
コイルスプリング(黒/緑)  
Coil spring (black/green)  
Spiralfeder (schwarz/grün)  
Ressort hélicoïdal (noir/vert)

**MD8** x4  
19803224  
ダンパーシリンダー  
Damper cylinder  
Dämpfer-Zylinder  
Corps d'amortisseur

**MD9** x1  
13404135  
リアダンパーステー  
Rear damper stay  
Hintere Dämpferstrebe  
Support d'amortisseurs arrière

**MD10** x1  
13404134  
フロントダンパーステー  
Front damper stay  
Vordere Dämpferstrebe  
Support d'amortisseurs avant

**MD11** x4  
19803328  
ピストンロッド  
Piston rod  
Kolbenstange  
Axe de piston

収縮チューブ(緑) .....x2  
Heat shrink tubing (green)  
Schrumpfschlauch (grün)  
Tube thermorétractable (vert)

ダンパーオイル .....x1  
(#400・黄色)  
54710  
Damper oil  
Dämpfer-Öl  
Huile pour amortisseurs

**E 40~49**

**MA1** x2  
51628  
3×10mm六角丸ビス  
Screw  
Schraube  
Vis

**MA2** x8  
51626  
3×8mm六角丸ビス  
Screw  
Schraube  
Vis

**MA3** x14  
51624  
3×6mm六角丸ビス  
Screw  
Schraube  
Vis

**ME1** x2  
19005990  
3×5mm六角丸ビス  
Screw  
Schraube  
Vis

**ME2** x3  
51862  
3×8mm六角段付きビス  
Step screw  
Paßschraube  
Vis décollétée

**ME3** x1  
19004900  
3×14mm六角皿ビス  
Screw  
Schraube  
Vis

**ME4** x2  
51631  
3×12mm六角皿ビス  
Screw  
Schraube  
Vis

**ME5** x5  
51629  
3×10mm六角皿ビス  
Screw  
Schraube  
Vis

**MA6** x13  
51625  
3×6mm六角皿ビス  
Screw  
Schraube  
Vis

**ME6** x1  
19805888  
2.6×10mmキャップスクリュー  
Cap screw  
Zylinderkopfschraube  
Vis à tête cylindrique

**ME7** x1  
19804392  
3×10mmタッピングビス  
Tapping screw  
Schneidschraube  
Vis taraudeuse

**ME8** x1  
50575  
2.6×10mmタッピングビス  
Tapping screw  
Schneidschraube  
Vis taraudeuse

**MB2** x1  
19804194  
3×10mmホロービス  
Screw  
Schraube  
Vis

**MC3** x2  
19805777  
3×2.5mmイモネジ  
Grub screw  
Madenschraube  
Vis pointeau

**MA9** x2  
53968  
5×5mm六角ビローボール  
Ball connector  
Kugelkopf  
Connecteur à rotule

**ME9** x1  
53640  
5×6.55mmビローボールナット  
Ball connector nut  
Kugelkopf-Mutter  
Ecrou-connecteur à rotule

**ME10** x4  
42143  
4mmフランジナット  
Flange nut  
Kragennutter  
Ecrou à flasque

**MC7** x3  
54155  
3mmロックナット  
Lock nut  
Sicherungsmutter  
Ecrou nylonstop

**ME11** x1  
50586  
3mmワッシャー  
Washer  
Beilagscheibe  
Rondelle

**ME12** x1  
54156  
3mmワッシャー  
Washer  
Beilagscheibe  
Rondelle

**MA10** x1  
53539  
5.5×3.0mmスペーサー  
Spacer  
Distanzring  
Entretoise

**MA11** x2  
53539  
5.5×2.0mmスペーサー  
Spacer  
Distanzring  
Entretoise

**MB4** x2  
53539  
5.5×1.0mmスペーサー  
Spacer  
Distanzring  
Entretoise

**MB5** x1  
53539  
5.5×0.5mmスペーサー  
Spacer  
Distanzring  
Entretoise

**ME13** x1  
53585  
3×5×0.3mmシム  
Shim  
Scheibe  
Cale

**MA17** x3  
53585  
3×5×0.1mmシム  
Shim  
Scheibe  
Cale

**MA23** x2  
19804243  
630ベアリング  
Ball bearing  
Kugellager  
Roulement à billes

**ME14** x1  
19805646  
630フランジベアリング  
Flanged ball bearing  
Flansch-Kugellager  
Roulement à flasque

**ME15** x1  
42229  
30Tピニオンギヤ  
30T Pinion gear  
30Z Motorzahn  
Pignon moteur  
30 dents

**ME16** x1 51000  
サーボセイバースプリング  
(大)  
Servo saver spring (large)  
Servo Saver Feder (groß)  
Ressort de sauve-servo (grand)

**ME17** x2 51000  
サーボセイバースプリング  
(小)  
Servo saver spring (small)  
Servo-Saver-Feder (klein)  
Ressort de sauve-servo (petit)

**ME18** x1 19803227  
フロントウエイト R 5g  
Front ballast weight R 5g  
Vorderes Ballastgewicht (R) 5g  
Lest d'équilibrage avant D 6g

**ME19** x1 19803227  
フロントウエイト L 5g  
Front ballast weight L 5g  
Vorderes Ballastgewicht (L) 5g  
Lest d'équilibrage avant G 5g

**ME20** x2 13404136  
バッテリーホルダー (上側)  
Battery holder (top)  
Akku-Halterung (oben)  
Fixation de pack (dessus)

**ME21** x1 19803405  
バッテリーホルダーR  
Battery holder R  
Akku-Halterung R  
Fixation de pack R

**ME29** x1 13451404  
サーボマウント  
Servo mount  
Servohalter  
Support de servo

**ME22** x1 13451405  
クーリングファンポスト  
Cooling fan post  
Halter für Ventilator  
Support de ventilateur

**ME23** x1 13451406  
アッパーデッキホルダー  
Upper deck holder  
Halter für oberes Deck  
Maintien de platine supérieure

**ME24** x2 ~~19803350~~  
19803159  
バッテリーポスト  
Battery post  
Batteriepfosten  
Colonne de support de pack

**ME25** x1 84189  
アンテナキャップ  
Antenna cap  
Antennenkappe  
Capuchon d'antenne

**ME26** x1 13451414  
ベルトスタビマウント  
Belt stabilizer mount  
Halterung des Riemen-Stabilisators  
Support de stabilisateur de courroie

**ME27** x1 19803405  
バッテリーホルダーB  
Battery holder B  
Akku-Halterung D  
Fixation de pack B

**ME28** x1 19803405  
バッテリーホルダーF  
Battery holder F  
Akku-Halterung F  
Fixation de pack F

**ME30** x4 51537  
6mm  
スナップピン  
Snap pin  
Federstecker  
Epingle métallique

両面テープ(黒・20×120mm) .....x1  
Double-sided tape (black) 50171  
Doppelklebeband (schwarz)  
Bande adhésive double face (noir)

**ME31** x1 13401111  
バンパーサポート  
Bumper support  
Stoßfängerhalter  
Support de pare-chocs

**【工具袋詰】**  
Tool bag  
Werkzeug-Beutel  
Sachet d'outillage

十字レンチ .....x1  
Box wrench 50038  
Steckschlüssel  
Clé à tube

六角棒レンチ(2.5mm) .....x1  
Hex wrench (2.5mm) 50038  
Imbusschlüssel (2,6mm)  
Clé Allen (2,5mm)

六角棒レンチ(2mm) .....x1  
Hex wrench (2mm) 12990027  
Imbusschlüssel (2mm)  
Clé Allen (2mm)

六角棒レンチ(1.5mm) .....x1  
Hex wrench (1.5mm) 50038  
Imbusschlüssel (1,5mm)  
Clé Allen (1,6mm)

板レンチ .....x1  
Wrench 14305026  
Mutternschlüssel  
Clé

ナイロンバンド .....x2  
Nylon band 19000134  
Nylonband  
Collier en nylon

# TRF 420X CHASSIS KIT

TAMIYA RACING FACTORY

CHASSIS KIT

## 部品請求について

For use in Japan only!

★部品をなくしたり、こわした方は、このステッカーが貼られたカスタマーサービス取扱店でご注文いただけます。また、当社カスタマーサービスに直接ご注文する場合は、右記の方法でご注文することができます。詳しくは当社カスタマーサービスまでお問い合わせください。



### ①《郵便振替のご利用法》

郵便局の払込用紙の通信欄に下のリストを参考にITEM番号、製品名、部品名、部品コード、数量を必ず記入ください。振込人住所欄にはお電話番号もお書きいただき、口座番号・00810-9-1118、加入者名・(株)タミヤでお振込ください。

### ②《代金引換のご利用法》

パーツ代金に加えて代引き手数料(300円+税)をご負担いただければ、電話またはホームページより代金引換によるご注文をお受けいたします。

### ③《タミヤカードのご利用法》

タミヤカードをご利用の場合、代金はご指定金融機関の口座引き落としとなります。ご注文は電話またはホームページよりお受けいたします。

《住所》 〒422-8610 静岡県駿河区恩田原3-7  
株式会社タミヤ カスタマーサービス係

《お問い合わせ電話番号》 ※電話番号をお確かめの上、おかけ間違いのないようお願いいたします。  
静岡 054-283-0003  
東京 03-3899-3765 (静岡へ自動転送)

《カスタマーサービスアドレス》  
[www.tamiya.com/japan/customer/](http://www.tamiya.com/japan/customer/)



★本体価格(税抜き)は2022年2月現在のものです。諸事情により変更となる場合があります。★ご購入に際しては、本体価格に消費税を加えてください。(小数点以下切り捨て)

部品名	本体価格	送料	部品コード
ロワデッキ(カーボン)	9,000円	+税	13404132
ロワデッキ(アルミ)	8,800円	+税	19406274
アッパーデッキ	2,500円	+税	13404133
メカプレート	1,000円	+税	13404137
ウレタンハンパー	420円	+税	16274028
リヤステフナー	1,000円	+税	13404138
モーターマウントA(青)	2,300円	+税	13451396
モーターマウントB(青)	4,100円	+税	13451397
バッテリーサイドストッパー(黒)	1,500円	+税	13451408
2x8mm六角皿タッピングビス(黒x10)	260円	+税	19804477
ステアリングポスト(黒x1)	380円	+税	13450752
5x0.5mmスベアサー(x5)	340円	+税	19804246
2.8x23.4mmクロスシャフト(x2)	720円	+税	19804852
1.6x9mmシャフト(x5)	420円	+税	19803336
ステフナーナット(青x5)	940円	+税	19803402
フロントロワバルクヘッドA(青)	2,200円	+税	13451398
リヤロワバルクヘッドA(青)	2,200円	+税	13451400
アッパーマウントA(青x2)	900円	+税	13451402
アッパーバルクヘッド(青x1)	1,180円	+税	13451230
フロントロワバルクヘッドB(青)	2,200円	+税	13451399
リヤロワバルクヘッドB(青)	2,200円	+税	13451401
アッパーマウントB(青x1)	900円	+税	13451403
ダイヤレックカッパ(x2)	1,400円	+税	19803230
5x15.2x0.2mmシム(x10)	380円	+税	19803403
2.6x5mm六角丸ビス(x5)	360円	+税	19803043
730ベアリング(x4)	700円	+税	19808022
センターシャフト	520円	+税	13451355
630ベアリング(x2)	500円	+税	19804243
センターウエイト(黒20g)	1,400円	+税	13451413
3x5mm六角皿ビス(黒x10)	280円	+税	19803357
3x0.7mmスベアサー(x10)	280円	+税	19805645
3x10mmホロービス(x2)	150円	+税	19804194
4x8mmホロービス(x10)	380円	+税	19804780
ステアリングピボット8.0mm(青)	800円	+税	13451239
ステアリングピボット8.5mm(青)	800円	+税	13451240
ステアリングブリッジ(青)	1,500円	+税	13451238
43mmインクシャフト(x2)	1,300円	+税	19803404
5x9mm六角ピロボール(x2)	310円	+税	19804381
4.5x3.5mmフランジパイプ(x2)	260円	+税	19804382
3x2.5mmイモネジ(x10)	300円	+税	19805777
スタビロッドストッパー(青x2)	520円	+税	19803300
ナックルアーム(x2)	900円	+税	19803221
Wカルダンアクスルリング(x5)	280円	+税	19804802
2x9.8mmシャフト(x10)	250円	+税	19806776
1.6x4mmキャップスクリュー(x10)	280円	+税	19806893
5x6.4x1.5mmスベアサー(青x10)	650円	+税	19804372
フロントダンパーステー	1,400円	+税	13404134
リヤダンパーステー	1,500円	+税	13404135
ダンパーシリンダー(キャップ、アジャスター付x2)	2,300円	+税	19803224
ダンパーシャフト(x2)	460円	+税	19803328
13mmオリング(x4)	300円	+税	19804947
バンパーサポート	1,040円	+税	13404111
サーボマウント(青)	1,740円	+税	13451404
2.6x10mmキャップスクリュー(x10)	280円	+税	19805888
3x5mm六角丸ビス(x10)	230円	+税	19805990
3x10mmタッピングビス(黒x10)	240円	+税	19804392
クーリングファンポスト(青)	1,120円	+税	13451405
3x14mm六角皿ビス(x10)	300円	+税	19804980
アッパーデッキホルダー(青)	480円	+税	13451406
バッテリーポスト(青x2)	520円	+税	19803301
ベルトスタビライザーマウント(青)	640円	+税	13451414
フロントウエイトL、R(黒、各5g)	1,900円	+税	19803227
バッテリーホルダーB、F、R(黒、各x1)	2,940円	+税	19803405
バッテリーホルダー(上側)	660円	+税	13404136
630フランジベアリング(x2)	700円	+税	19805646
板レンチ	120円	+税	14305026
2mm六角レンチ	200円	+税	12990027
ナイロンバンド小(黒x10)	220円	+税	19808134
アンテナパイプ黒(30cm)	270円	+税	16095010
ステッカー	660円	+税	11421809
説明図	600円	+税	11057553

部品名	本体価格	送料	部品コード
4mmフランジナット(青x4)	500円	+税	42143
Wカルダンアクスルリング、Wカルダンクロススパイダー、1.6x9mmシャフト(各x4)	760円	+税	42221
30Tピニオンギヤ	660円	+税	42229
リヤスタビライザー(黒/黄)、他	2,100円	+税	42281
コイルスプリング(黒/緑x2)、他	900円	+税	42306
アッパーアームスベアサー(0.8mmx2)、他	660円	+税	42307
Wカルダンジョイントパイプ(x2)	1,300円	+税	42320
5.8mmダンパーボールナット(x8)	1,200円	+税	42344
ホイールアクスル(x2)	1,100円	+税	42346
20Tセンタープリー(x1)	1,900円	+税	42351
クロススパイダー(x2)	360円	+税	42357
3mmオリング(x8)	700円	+税	42359
Wカルダン44mmドライブシャフト(x2)	1,900円	+税	42362
アクスルシャフト(黒x2)	1,700円	+税	42363
1510ベアリング(x2)	1,000円	+税	42365
1050ベアリング(x2)	900円	+税	42366
950フランジベアリング(x2)	900円	+税	42367
850ベアリング(青x2)	800円	+税	42368
5mmオリング(x4)	560円	+税	42374
SP.38 六角棒レンチ(1.5mm、2.5mm)、十字レンチ、他	200円	+税	50038
SP.171 耐熱両面テープ	300円	+税	50171
SP.575 2.6x10mmタッピングビス(x5)	100円	+税	50575
SP.576 3mmイモネジ(x10)	200円	+税	50576
SP.586 3mmワッシャー(x15)	100円	+税	50586
SP.588 2mmEリング(x15)	100円	+税	50588
SP.1000 Qパーツ、サーボセイバースプリング(大x1、小x2)、他	700円	+税	51000
SP.1537 6mmスナップピン(x15)	200円	+税	51537
SP.1557 スパークギヤ(116T)	300円	+税	51557
SP.1565 デフジョイント(x2)	1,300円	+税	51565
SP.1567 GVパーツ(x2)	500円	+税	51567
SP.1624 3x6mm六角丸ビス(x10)	200円	+税	51624
SP.1625 3x6mm六角丸ビス(x10)	200円	+税	51625
SP.1626 3x8mm六角丸ビス(x10)	200円	+税	51626
SP.1627 3x8mm六角丸ビス(x10)	200円	+税	51627
SP.1628 3x10mm六角丸ビス(x10)	200円	+税	51628
SP.1629 3x10mm六角丸ビス(x10)	200円	+税	51629
SP.1631 3x12mm六角丸ビス(x10)	200円	+税	51631
SP.1636 3x43mmシャフト(x4)	300円	+税	51636
SP.1637 3x25mm、22mmシャフト(各x2)	300円	+税	51637
SP.1638 Cパーツ	560円	+税	51638
SP.1639 Dパーツ(x1)	760円	+税	51639
SP.1640 Eパーツ	560円	+税	51640
SP.1641 Fパーツ	600円	+税	51641
SP.1642 37Tダイレクトプリー、プリーフランジ(各x1)、他	960円	+税	51642
SP.1643 37Tギヤデフプリー、プリーケース、ガasket(各x1)、他	600円	+税	51643
SP.1644 Bパーツ	760円	+税	51644
SP.1645 Kパーツ	700円	+税	51645
SP.1648 ガasket(x4)	400円	+税	51648
SP.1670 ベルト(長)	800円	+税	51670
SP.1671 ベルト(短)	700円	+税	51671
OP.439 アンチウエアグリ	500円	+税	53439
OP.539 スベアサー(5.5x0.5mm、1.0mm、2.0mm、3.0mm 各x4)、他	600円	+税	53539
OP.570 ホイールハブ(青x4)	1,500円	+税	53570
OP.574 ロッドガイド(x4)、他	500円	+税	53574
OP.585 シム(3x5x0.1mm、0.3mm 各x10)、他	400円	+税	53585
OP.587 シム(5x7x0.1mm、0.2mm、0.3mm 各x10)	400円	+税	53587
OP.640 5mmボールナット(青x10)	600円	+税	53640
OP.968 5x5mm六角ピロボール(黒x5)	800円	+税	53968
OP.969 5x8mm六角ピロボール(黒x5)	800円	+税	53969
OP.1155 3mmロックナット(青x5)	500円	+税	54155
OP.1156 3mm皿ワッシャー(青x8)	600円	+税	54156
OP.1247 3x18mmターンバックルシャフト(x2)	400円	+税	54247
OP.1249 3x32mmターンバックルシャフト(x2)	400円	+税	54249
OP.1250 3x42mmターンバックルシャフト(x2)	460円	+税	54250
OP.1648 5x10mm六角ピロボール(x2)、他	800円	+税	54648
OP.1657 シリコンオイル(#3000)	560円	+税	54657
OP.1704 ステアリングアーム(青x2)	2,300円	+税	54704
OP.1710 シリコンオイル(#400)	560円	+税	54710
OP.1727 オイルシール(x4)	360円	+税	54727
OP.1728 ビストン(47x4)	240円	+税	54728
OP.1862 3x8mm段付きビス(青x4)	800円	+税	54862
OP.1869 5mmアジャスターL(x8)	400円	+税	54869
OP.1870 スタビエンド(x4)	400円	+税	54870
OP.1871 Vパーツ(x1)	600円	+税	54871
OP.1882 Nパーツ、サスマウントE(各x1)	1,300円	+税	54882
OP.1884 Nパーツ、セパレートサスマウントA(a、b)、(各x1)	1,800円	+税	54884
OP.1885 Nパーツ、セパレートサスマウントE(a、b)、(各x1)	1,800円	+税	54885
OP.1921 Yパーツ(x1)	400円	+税	54921
OP.1922 Nパーツ(x1)	500円	+税	54922
OP.1942 サスマウントB(青x2)	1,500円	+税	54942
OP.1979 フロントスタビライザー(黒/銀)、他	2,400円	+税	54979
AO-1012 850ベアリング(x2)	660円	+税	94392
AO-5047 アンテナキャップセット	100円	+税	84189

《送料について》送料の欄に「要」と記された品目には別途送料が必要です。タミヤホームページ、カスタマーサービスの「送料について」をご確認ください。

# TAMIYA RACING FACTORY TRF 420X CHASSIS KIT

## AFTER MARKET SERVICE CARD

When purchasing Tamiya replacement parts, please take or send this form to your local Tamiya dealer so that the parts required can be correctly identified and supplied. Please note that specifications, availability and price are subject to change without notice.

## KUNDENNACHBETREUUNGS-KARTE

Wenn Sie Tamiya-Ersatzteile kaufen möchten, nehmen Sie bitte zur Unterstützung dieses Formular mit zu Ihrem örtlichen Fachhändler. Bezüglich der Angaben, der Lagerhaltung der Artikel und der Preise sind Änderungen vorbehalten.

## SERVICE APRES-VENTE

LISTE DE PIÉCES DÉTACHÉES  
Afin de vous permettre de vous procurer des pièces de rechange Tamiya, amenez cette liste à votre point de vente Tamiya qui ne manquera pas de vous renseigner. Veuillez noter que les caractéristiques, disponibilité et prix peuvent changer sans avis préalable.

### PARTS CODE

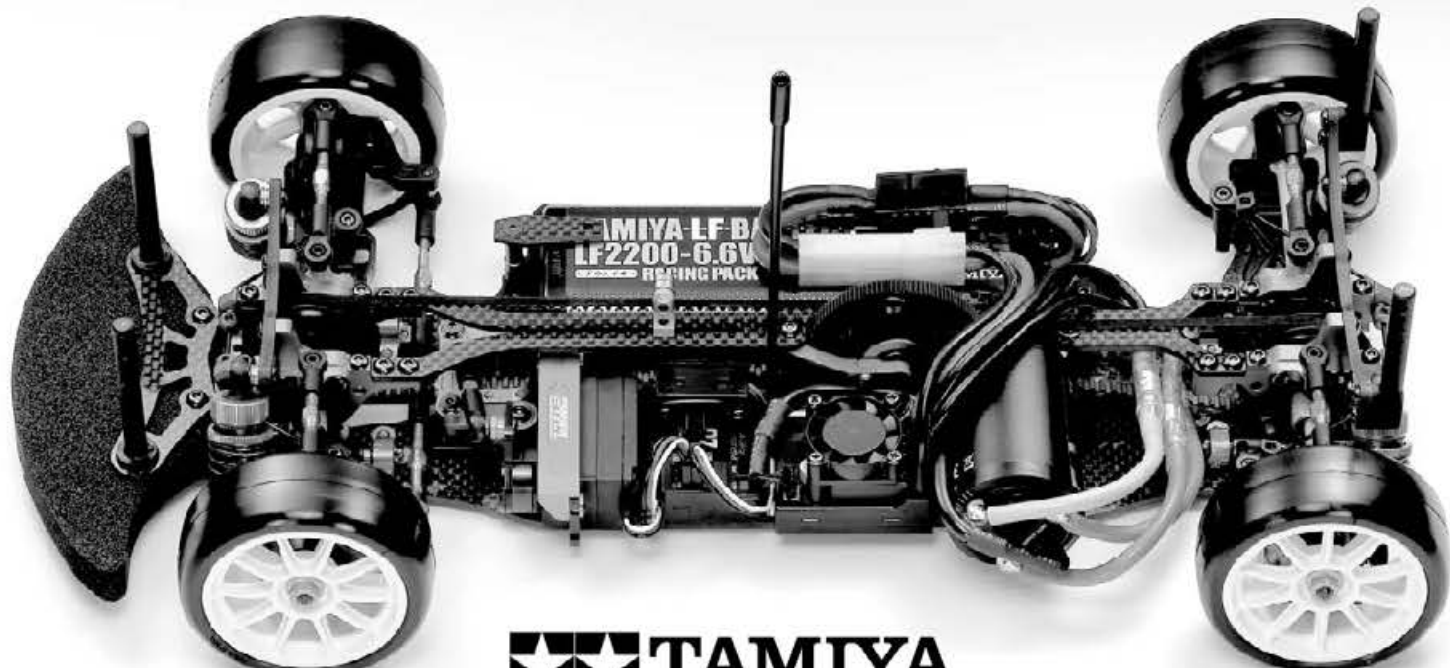
13404132	Lower Deck (Carbon)
19406274	Lower Deck (Aluminum)
13404133	Upper Deck
13404137	R/C Deck
16274020	Urethane Dumper
13404138	Rear Stiffener
13461396	Motor Mount A (Blue) (MA48)
13461397	Motor Mount B (Blue) (MA47)
13461408	Battery Stopper (Black) (MA41)
19804477	2x8mm Countersunk Head Hex Tapping Screw (MA8 x10)
13450752 *1	Steering Post (Black) (MA25 x1)
19804246	5x0.5mm Spacer (MA12 x5)
19804852	2.8x23.4mm Cross Shaft (MA33 x2)
19803336 *1	1.6x9mm Shaft (MA34 x5)
19803402	Stiffener Nut (Blue) (MA38 x5)
13451398	Front Lower Bulkhead A (Blue) (MA42)
13451400	Rear Lower Bulkhead A (Blue) (MA44)
13451402 *1	Upper Arm Mount A (MA36 x1)
13451230 *3	Upper Bulkhead (Blue) (MA46 x1)
13451399	Front Lower Bulkhead B (Blue) (MA43)
13451401	Rear Lower Bulkhead B (Blue) (MA45)
13451403 *1	Upper Arm Mount B (MA37 x1)
19003230	Front Direct Cup (MA31 x2)
19003403	5x15.2x0.2mm Shim (MA13 x10)
19003043	2.6x5mm Hex Screw (MA4 x5)
19008022	730 Ball Bearing (MA22 x4)
13461366	Center Shaft (MA32)
19804243 *3	630 Ball Bearing (MA23 x2)
13461413	Center Ballast Weight 20g (Black) (MA40)
19803367	3x6mm Countersunk Head Hex Screw (MA7 x10)
19806646	3x0.7mm Spacer (MB6 x10)
19804194 *2	3x10mm Grub Screw (MB2 x2)
19804780	4x8mm Grub Screw (MB1 x10)
13451239	Steering Pivot 8.0mm (Blue) (MB12)
13451240	Steering Pivot 8.5mm (Blue) (MB13)
13451238	Steering Bridge (Blue) (MB15)
19803404	43mm Swing Shaft (MC11 x2)
19804381	5x9mm Hex Ball Connector (MC5 x2)
19804382 *1	3.1x4.5x3.5(+0.5)mm Flanged Tube (MC24 x2)
19805777 *1	3x2.5mm Grub Screw (MC3 x10)
19803300 *1	Stabilizer Rod Stopper (Blue) (MC23 x2)
19803221	Knuckle Arm (MC25 x2)
19804802	W Cardan Axle Ring (MC15 x5)
19005776	2x9.0mm Shaft (MC20 x10)
19005093	1.6x4mm Cap Screw (MC1 x10)
19004372	5x(6.4)x1.5mm Spacer (Blue) (MC8 x10)
13404134	Front Damper Stay (MD10)
13404136	Rear Damper Stay (MD9)
19803224 *1	Damper Cylinder, Cap, Rod Guide Cap, Adjuster (MD8 x2)
19803328 *1	Piston Rod (MD11 x2)
19804947	13mm O Ring (MD6 x4)
13404111	Bumper Support (ME31)
13451404	Servo Mount (Blue) (ME29)

19803159

19805888	2.6x10mm Cap Screw (ME6 x10)
19805990	3x5mm Hex Screw (ME1 x10)
19804392	3x10mm Tapping Screw (Black) (MF7 x10)
13451405	Cooling Fan Post (Blue) (MF22)
19004900	3x14mm Countersunk Head Hex Screw (MC3 x10)
13451406	Upper Deck Holder (Blue) (ME23)
<del>19803361</del>	Battery Post (Blue) (ME24 x2)
13461414	Bolt Stabilizer Mount (ME26)
19803227	Front Ballast Weight (L, H) (ME18, ME19)
19803406	Battery Holder B, F, R (Black) (ME27, ME21, ME28)
13404136 *1	Battery Holder (Upper) (ME20)
19805646	630 Flanged Ball Bearing (ME14 x2)
14305026	Wrench
12990027	2mm Hex Wrench
19808134	Nylon Band (Black) (x10)
16095010	Antenna Pipe (30cm) (Black)
11421809	Stickers
11057553	Instructions
42143	4mm Serrated Wheel Nut (Blue) (ME10 x4)
42221 *1	W Cardan Cross Joint Set (MC15, MC17, MC21 x4)
42229	30T Pinion Gear (MF15)
42281	Stabilizer Set (Rear) (MC27 x1, etc.)
42306 *1	Coil Spring Set (MD7 x2, etc.)
42307 *1	Upper Arm Spacer (MA35 x2, etc.)
42320	W Cardan Joint Pipe (MC10 x2)
42344	5.0mm Damper Ball Connector Nut (MB3 x0)
42346	Wheel Axle (MC13 x2)
42351 *1	Center Drive Pulley (20T) (Blue) (MA39 x1)
42367	Cross Joint Set (MC16, MC20, MC3 x2)
42369	3mm Silicone O Ring (Blue) (MD4 x8)
42362	W Cardan 44mm Drive Shaft (MC12 x2)
42363	Axle Shaft (MC14 x2)
42365 *1	1510 Ball Bearing (MA18 x2)
42366 *3	1050 Ball Bearing (MC9 x2)
42367	950 Flanged Ball Bearing (MA19 x2)
42368	850 Sealed (Blue) Ball Bearing (MA21 x2)
42374	5mm Silicone O-Ring (Blue) (MA24 x4)
50038	Tool Set (Box Wrench, 1.5/2.5mm Hex Wrench, MC2 x4)
50171	Heat Resistant Double-Sided Tape (Black) (x5)
50575	2.6x10mm Tapping Screw (ME8 x5)
50576	3mm Grub Screw (MC9 x10)
50586	3mm Washer (MF11 x15)
50588	2mm F-Ring (MD3 x15)
51000	Hi-Torque Servo Saver (Black) (Q Parts x1, MF17 x2, MF16 x1, etc.)
51537	6mm Snap Pin (MF30 x15)
51557	116T Spur Gear
51565	Differential Joint (MA30 x2)
51567	GV Parts (x2)
51624 *3	3x6mm Hex Screw (MA3 x10)
51626 *4	3x6mm Countersunk Head Hex Screw (MA6 x10)
51626 *1	3x8mm Hex Screw (MA2 x10)
51627	3x8mm Countersunk Head Hex Screw (MA6 x10)
51628	3x10mm Hex Screw (MA1 x10)
51629	3x10mm Countersunk Head Hex Screw (ME5 x10)

51631	3x12mm Countersunk Head Hex Screw (ME4 x10)
51636	3x43mm Suspension Shaft (MB9 x4)
51637	3x25mm, 3x27mm Suspension Shaft (MC18, MC19 x2)
51638	C Parts
51639 *1	D Parts (x1)
51640	E Parts
51641	F Parts
51642	3/1 Front Direct Pulley, Pulley Flange (MA62, MA63, etc.)
51643	3/1 Differential Pulley, Pulley Case (MA49, MA60, MA61, etc.)
51644	B Parts
51646	K Parts
51648	Differential Gasket (MA19 x1)
51670	Drive Belt (Long) (132T)
51671	Drive Belt (Short) (101T)
53439	Anti-Wear Grease (3g)
53539 *3	5.5mm Spacer Set (MA10, MA11, MB4, MB5 x4, etc.)
53570	Clamp Type Wheel Hub (MC29 x4, MC1 x5, etc.)
53574	Rod Guide (MD2 x4, etc.)
53585 *1	3mm Shim Set (MA17, ME13 x10, etc.)
53587	5mm Shim Set (MA14, MA15, MA16 x10)
53640	5mm Ball Connector Nut (Blue) (MF9 x10)
53968 *1	5x5mm Hex Ball Connector (Black) (MA9 x5)
53969	5x8mm Hex Ball Connector (Black) (MC6 x5)
54155	3mm Lock Nut (Thin) (Blue) (MC7 x5)
54156	3mm Countersunk Washer (Blue) (MC12 x0)
54247	3x18mm Turnbuckle Shaft (MD11 x2)
54249 *1	3x32mm Turnbuckle Shaft (MC26 x2)
54250	3x42mm Turnbuckle Shaft (MD10 x2)
54648 *1	6x10mm Hex Ball Connector (MC4 x2, etc.)
54667	Silicone Oil (#3000)
54704	Steering Arm Set (MB14 x2, etc.)
54710 *3	Silicone Oil (#400)
54727	Oil Seal (MD6 x1)
54728	Damper Piston (MD1 x4)
54862	3x8mm Hex Stop Screw (ME2 x4)
54869	5mm Adjuster (Long) (MB7 x8)
54870	Stabilizer End (MC22 x4)
54871 *1	V2 Parts (x1)
54882 *1	Adjustable Suspension Mount E (MB16 x1)
54884	Separate Suspension Mount A, N Parts (Bushing) (MA26, MA27 x1)
54885	Separate Suspension Mount F, N Parts (Bushing) (MA28, MA29 x1)
54921 *1	Y Parts (Black) (x1)
54922 *3	N Parts (Adjustable Suspension Mount Bushing) (x1)
54942 *1	Suspension Arm Bushing (MR8 x2)
54979	Medium-Soft Stabilizer Set (Front) (MC28 x1, etc.)
94392 *2	850 Ball Bearing (MA20 x2)
04109	Antenna Cap Set (ME25 x2, etc.)

\*1 Requires 2 sets for one model.  
\*2 Requires 3 sets for one model.  
\*3 Requires 4 sets for one model.  
\*4 Requires 6 sets for one model.



**TAMIYA**

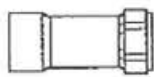
## 《訂正》/ CORRECTION

●22ページの組立番号④⑧と、34～36ページにおいて、ME24のイラストと部品コードに間違いがありました。下記のように訂正致します。

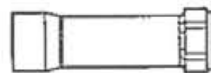
●ME24 illustration and part code in Step ④⑧, page 22 and on page 34-36 are incorrect. See below left for correct information.

●Die Zeichnung und die Teilenummer im Bauschritt ④⑧ auf Seite 22 und auf Seite 34-36 sind falsch. Bitte unten links die richtige Information beachten.

●L'illustration de ME24 et la référence de la pièce à l'étape ④⑧, page 22 et page 34-36 sont incorrectes. Voir ci-dessous pour l'information correcte.



ME24 ×2  
19803159



ME24 ×2  
19803301

部品名	本体価格	送料	部品コード
バッテリーポスト(青x2).....	520円 +税	-	19803159

**PARTS CODE**  
19803159 Battery Post (Blue) (ME24 x2)

部品名	本体価格	送料	部品コード
バッテリーポスト(青x2).....	520円 +税	-	19803301

**PARTS CODE**  
19803301 Battery Post (Blue) (ME24 x2)

42382 TRF420X (11057610)

## 《訂正》/ CORRECTION



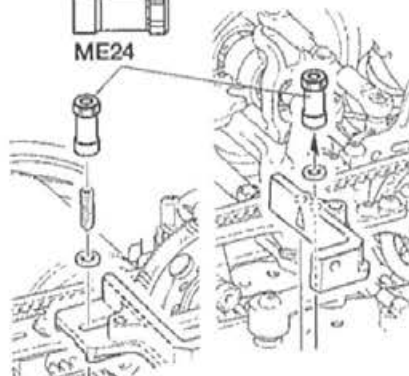
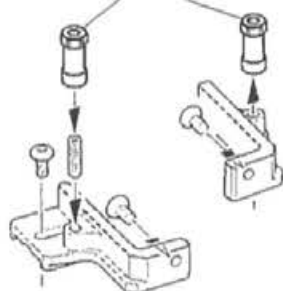
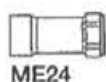
●22ページの組立番号④⑧で使用するME24は、付属の部品に取り替えてください。また、22ページ、34～36ページのイラストと部品コードは下記を参照してください。

●ME24 included in the kit parts bag for use in Step ④⑧, page 22 is incorrect. Please use this part instead. Additionally, ME24 illustration and part code on pages 22 and page 34-36 are incorrect. See below for correct information.

●ME24 in dem Bausatz enthaltenen Beutel ist falsch für die Nutzung in Bauschritt ④⑧ auf Seite 22. Nutzen Sie dieses Teil stattdessen. Zusätzlich ist die Zeichnung und Teilenummer von Teil ME24 auf Seite 22 und 34-36 falsch. Beachten Sie die Richtigstellung unten.

●ME24 incluse dans le sachet de pièces du kit à utiliser à l'étape ④⑧ page 22 est incorrecte. Veuillez utiliser cette pièce à la place. De plus, l'illustration de ME24 et la référence de la pièce page 22 et page 34-36 sont incorrectes. Voir ci-dessous pour l'information correcte.

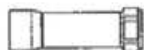
④⑧



ME24 ×2  
19803159

部品名	本体価格	送料	部品コード
バッテリーポスト(青x2).....	520円 +税	-	19803159

**PARTS CODE**  
19803159 Battery Post (Blue) (ME24 x2)



ME24 ×2  
19803301

部品名	本体価格	送料	部品コード
バッテリーポスト(青x2).....	520円 +税	-	19803301

**PARTS CODE**  
19803301 Battery Post (Blue) (ME24 x2)