

TG10-Mk.2

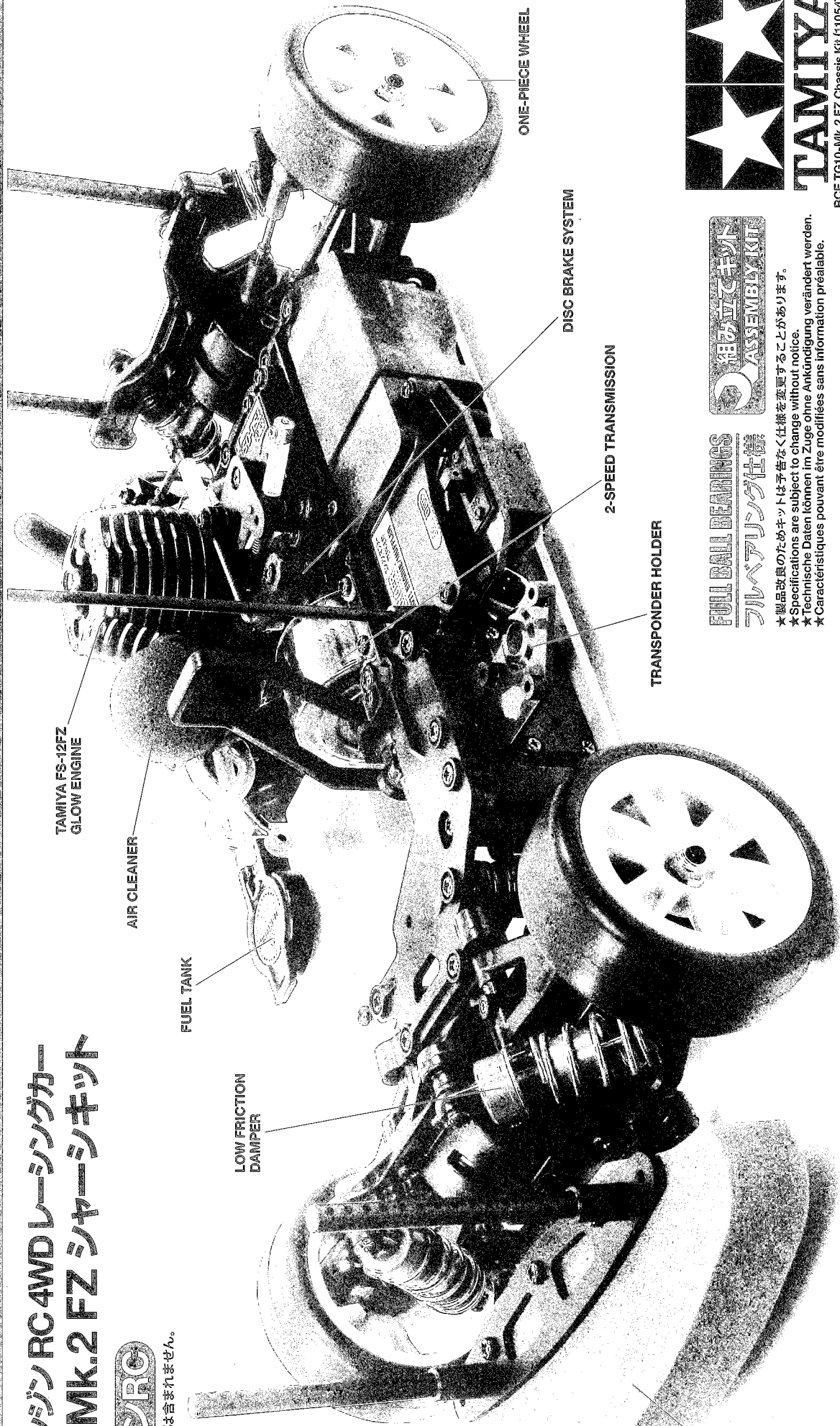
1/10th SCALE GLOW-ENGINE R/C 4WD RACING CAR

CHASSIS KIT

1/10エンジンRC4WDレーシングカー
TG10-Mk.2 FZ シャーシキット

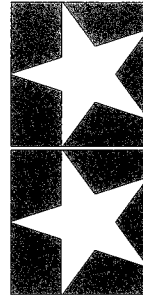


RC装置はキットには含まれません。



FULL BALL BEARINGS
フルベアリング仕様

★製品改良のためキットは予告なく仕様を変更することがあります。
★Specifications are subject to change without notice.
★Technische Daten können im Zuge ohne Ankündigung verändert werden.
★Caractéristiques pouvant être modifiées sans information préalable.



TAMIYA

RCE TG10-Mk.2 FZ Chassis Kit (11054717)

TG10-Mk.2 FZ

1/10th SCALE GLOW-ENGINE R/C 4WD RACING CAR

●小学生や組立になれない方は、ご両親や模型に
くわしい方にお手伝いをお願いしてください。

組み立てる前に用意する物 ITEMS REQUIRED ERFORDERLICHES ZUBEHÖR OUTILLAGE NECESSAIRE

《ラジオコントロールメカ》

このRCカーには、タミヤ・エクスペックGT-II 2.4Gプロボセットをおすすめします。また、他のプロボセットを使用する場合は2チャンネル2サーボタイプの舵角調整機能付きエンジンカー用をご使用ください。

☆取り扱いについては、それぞれの説明書をご覧ください。他社製品を使用した場合、それによって生じた不具合につきましては保証いたしかねますのでご了承ください。

《燃料とエンジン始動用品》

グローエンジン用燃料をご使用ください。またエンジン始動用品のプラグヒーター&燃料ポンプもご用意ください。

《RADIO CONTROL UNIT》

Tamiya EXPEC GT-II 2.4G R/C system is recommended for this model. Other 2-channel R/C units featuring 2-servo and a receiver battery case are also compatible.
☆Refer to the instruction manual included with the R/C unit.

《GLOW ENGINE FUEL & ENGINE STARTING EQUIPMENT》

Use glow engine fuel only. Tamiya engine starting equipment is necessary for starting engine.

《RC-EINHEITEN》

Das Tamiya EXPEC GT-II 2.4G R/C System wird für dieses Modell empfohlen. Andere 2-Kanal RC-Einheiten mit 2 Servos und einem Empfänger-Batteriegehäuse können ebenfalls verwendet werden.

☆Beachten Sie sich bitte die der RC-Einheit beigelegte Gebrauchsanweisung.

《GLÜHZÜNDERKRAFTSTOFF & MOTOR-STARTAUSRÜSTUNG》

Verwenden Sie ausschließlich Glühzünderkraftstoff. Die Tamiya Motor-Startausrüstung ist zum Anlassen des Motors erforderlich.

《RADIOCOMMANDE》

L'ensemble Tamiya EXPEC GT-II 2.4G est recommandé pour ce modèle. D'autres ensembles de radiocommande 2 voies 2 servos avec un boîtier à piles de réception sont également utilisables.

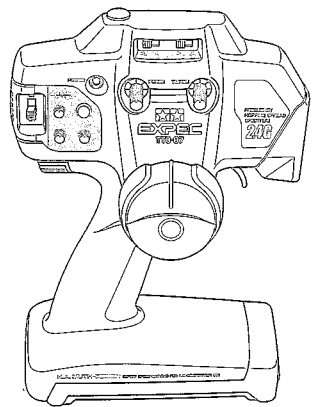
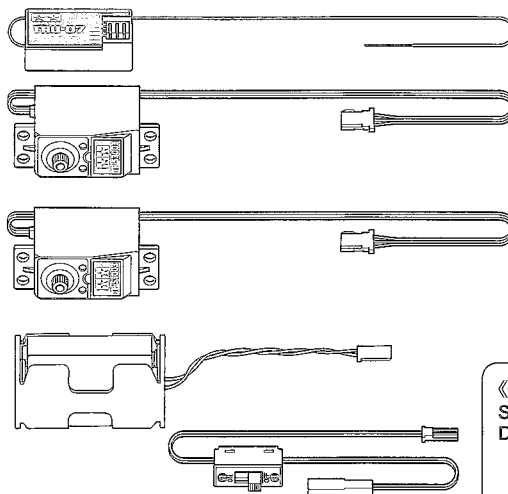
☆Se référer au manuel d'instructions de l'ensemble R/C.

《CARBURANT ET EQUIPEMENT DE DEMARRAGE DU MOTEUR》

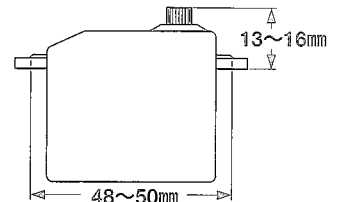
N'utiliser que du carburant spécial pour modèles réduits. Les accessoires de démarrage Tamiya sont nécessaires pour démarrer le moteur.

タミヤ・エクスペックGT-II 2.4G プロボ

Tamiya EXPEC GT-II 2.4G R/C system
Tamiya EXSPEC GT-II 2.4G R/C System
Ensemble R/C Tamiya EXSPEC GT-II 2.4G



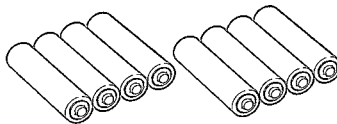
《使用できるサーボの大きさ》 Suitable servo size / Größe der Servos Dimensions max des servos



☆小型サイズのサーボは搭載出来ません。
☆Small size servo cannot be installed.
☆Ein kleines Servo darf nicht eingebaut werden.
☆Un mini-servo ne peut être installé.

送、受信機用電池

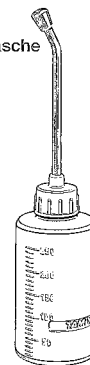
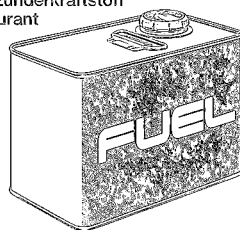
Batteries for transmitter and receiver
Batterien für Sender und Empfänger
Piles pour l'émetteur et le récepteur



プラグヒーター&燃料ポンプ

Glow plug heater / Fuel filler
Glühkerzenheizung / Kraftstoff-Füllflasche
Chauffe bougie / Pipette à carburant

グローエンジン用燃料
Glow engine fuel
Glühzünderkraftstoff
Carburant



《走行用ボディ》

1/10エンジンRCカーTG10-Mk.2用ワイドボディパーツセットをご使用ください。

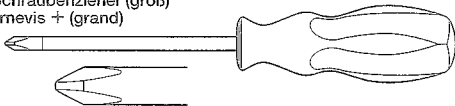
BODY SHELL
Use separately sold Tamiya 1/10 scale R/C wide body parts set for TG10-Mk.2.

KAROSSERIE
Verwenden Sie für das TG10-Mk.2 einen getrennt erhältlichen, breiten Tamiya RC-Karosseriebausatz Maßstab 1:10.

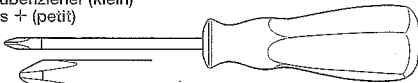
CARROSSERIE
Installer une carrosserie Tamiya 1/10 voie large pour TG10-Mk.2 disponible séparément.

《用意する工具》 TOOLS RECOMMENDED / BENÖTIGTE WERKZEUGE / OUTILLAGE

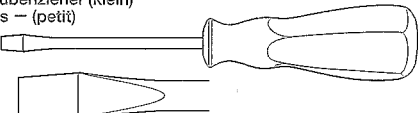
+ドライバー (大)
+ Screwdriver (large)
+ Schraubenzieher (groß)
Tournevis + (grand)



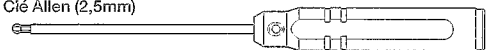
+ドライバー (小)
+ Screwdriver (small)
+ Schraubenzieher (klein)
Tournevis + (petit)



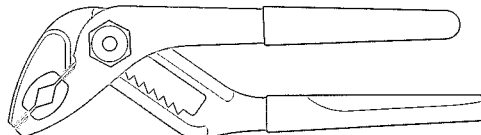
-ドライバー (小)
- Screwdriver (small)
- Schraubenzieher (klein)
Tournevis - (petit)



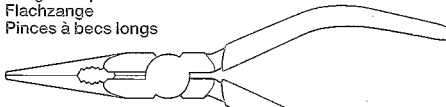
六角BPレンチ (2.5mm)
Hex wrench (2.5mm)
Imbusschlüssel (2,5mm)
Clé Allen (2,5mm)



ノンスクラッチプライヤー
Non-scratch pliers
Nicht-verkratzende Zange
Pincés anti-griffures



ラジオペンチ
Long nose pliers
Flachzange
Pincés à becs longs



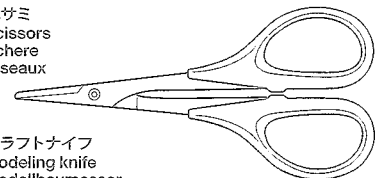
ニッパー
Side cutters
Seitenschneider
Pincés coupantes



ピンセット
Tweezers
Pinzette
Précettes



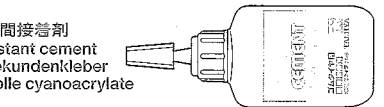
ハサミ
Scissors
Schere
Ciseaux



クラフトナイフ
Modeling knife
Modellbaumesser
Couteau de modéliste



瞬間接着剤
Instant cement
Sekundenkleber
Colle cyanoacrylate



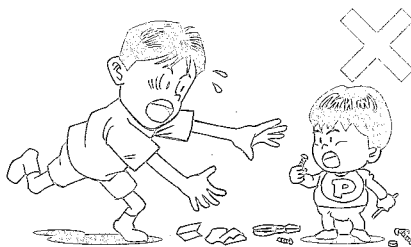
☆その他に、ノギス、エンジンスプレーが必要で
す。またヤスリや柔らかい布、Eリングセッターがあると便利
です。

☆Assembly of this kit will also require a caliper, and
engine treatment spray. A file, soft cloth and E-ring
tool will also assist in construction.

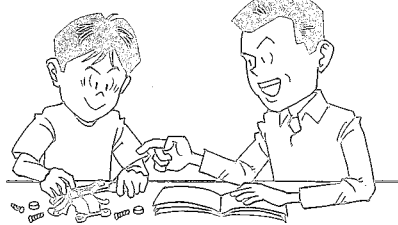
☆Der Zusammenbau dieses Bausatzes erfordert
außerdem einen Meßschieber und Motorpflege-
Spray. Auch eine Feile, ein weiches Tuch und ein
E-Ring-Abzieher sind beim Zusammenbau hilfreich.
☆L'assemblage de ce kit requiert également un
pied à coulisse et un spray de traitement moteur.
Une lime, un chiffon et un outil à circlip seront
également utiles.



●組み立てる前に説明図を必ずお読みください。また、保護者の方もお読みください。



●小さなお子様がいる場所での工作はおやめください。小さな部品やビニール袋を口に入れたりする危険があります。



●小学生やうまく組み立てられない方は、保護者の方やRCカーに詳しい方にお手伝いをお願いしてください。



●工具で固い物を切らないでください。刃が折れるなどの危険があります。



●色を塗る時や、接着剤を使う場合は必ず窓を開けて換気に注意してください。



●組み立てる時はまわりに注意してください。また、工具を振り回すようなことはやめてください。

⚠ CAUTION

○Read carefully and fully understand the instructions before commencing assembly. A supervising adult should also read the instructions if a child assembles the model.
○When assembling this kit, tools including knives are used. Extra care should be taken to avoid personal injury.
○Read and follow the instructions supplied with paints and/or cement, if used (not included in kit).
○Keep out of reach of small children. Children must not be allowed to put any parts in their mouths or pull vinyl bags over their heads.

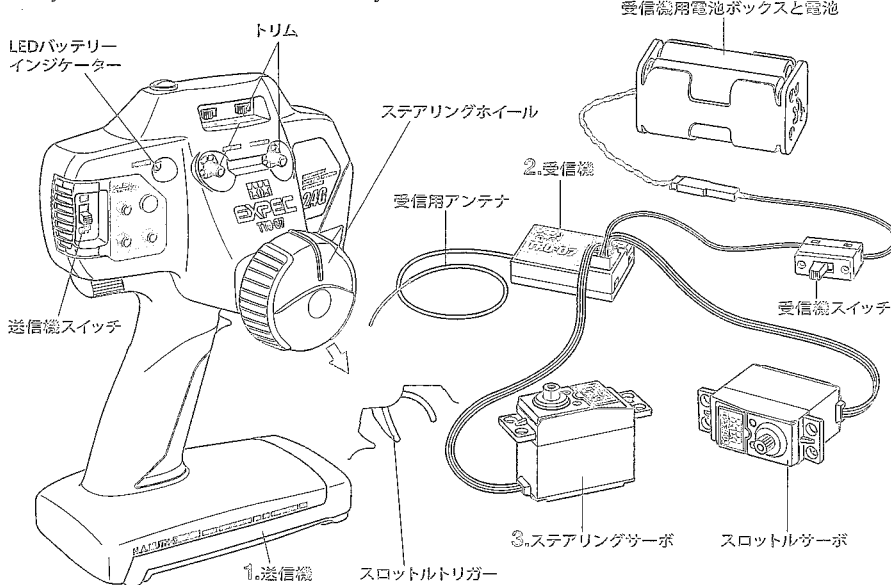
⚠ VORSICHT

○Bevor Sie mit dem Zusammenbau beginnen, sollten Sie alle Anweisungen gelesen und verstanden haben. Falls ein Kind das Modell zusammenbaut, sollte ein beaufschlagender Erwachsener die Bauanleitung ebenfalls gelesen haben.
○Beim Zusammenbau dieses Bausatzes werden Werkzeuge einschließlich Messer verwendet. Zur Vermeidung von Verletzungen ist besondere Vorsicht anzubringen.
○Wenn Sie Farben und/oder Kleber verwenden (nicht im Bausatz enthalten), beachten und befolgen Sie die dort beiliegenden Anweisungen.
○Bausatz von kleinen Kindern fernhalten. Kindern darf keine Möglichkeit gegeben werden, irgendwelche Teile in den Mund zu nehmen oder sich Plastiktüten über den Kopf zu ziehen.

⚠ PRECAUTIONS

○Bien lire et assimiler les instructions avant de commencer l'assemblage. La construction du modèle par un enfant doit s'effectuer sous la surveillance d'un adulte.
○L'assemblage de ce kit requiert de l'outillage, en particulier des couteaux de modélisme. Manipuler les outils avec précaution pour éviter toute blessure.
○Lire et suivre les instructions d'utilisation des peintures et/ou de la colle, si utilisées (non incluses dans le kit).
○Garder hors de portée des enfants en bas âge. Ne pas laisser les enfants mettre en bouche ou sucer les pièces, ou passer un sachet vinyl sur la tête.

《タミヤ・エクスペックGT-II 2.4G プロボ》 Tamiya EXPEC GT-II 2.4G 2-channel R/C system



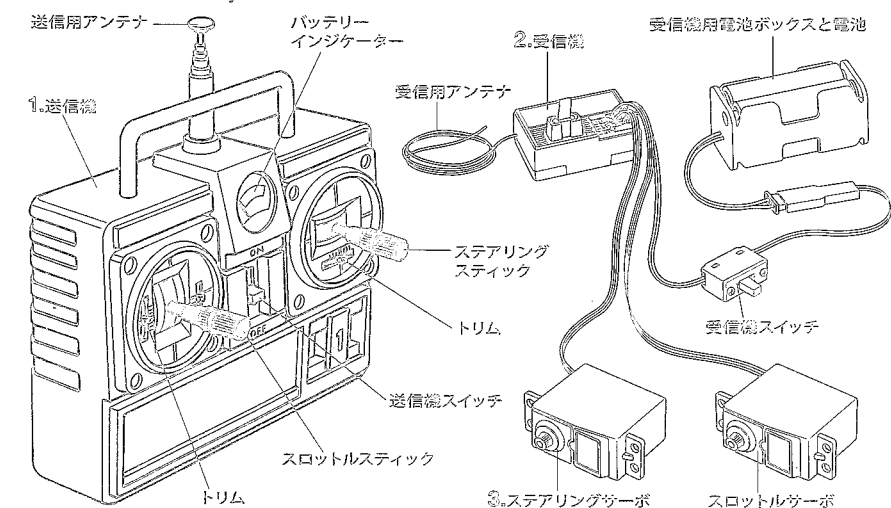
《2チャンネルプロボの名称》

デジタル・プロボのRC装置は、送信機、受信機、サーボなどから成り立っています。
1. ○送信機=コントロールボックスとなるもので、ステアリング、スロットルの操作を電波信号に変えて発信します。
○トリム=サーボの動きの中心(中立位置)をずらすための微調整ダイヤル、レバーです。
○ステアリングホイール、スロットルトリガー=車のステアリングや、エンジンスロットルにつながるサーボを動かし、車をコントロールします。
○受信機用電池ボックスと電池=受信機とサーボを作動させるための電源です。電池が減ってくるとコントロールできなくなりますので、サーボやRCカーの動きが鈍くなったら電池を交換してください。
2. ○受信機=送信機からの電波を受け、サーボにつなえます。
3. ○サーボ=受信機が受けた電波の信号を機械的な動きに変え、車のコントロール部分を動かします。

《COMPOSITION OF 2 CHANNEL R/C UNIT》

Digital transmitter R/C system consists of transmitter, receiver and servo.
1. ○Transmitter: Serves as control box. Steering wheel/stick and throttle trigger/stick movements are transformed into radio signals, which are transmitted through the antenna.
○Trim: Lever for adjusting central position of servo.
○Wheel & Trigger: Moves servos, which steer car and adjust throttle.
○Receiver Battery Holder: Power supply for receiver and servo. Weak batteries lead to loss of control. Replace batteries if the servo response becomes sluggish.
2. ○Receiver: Receives signals from transmitter.
3. ○Servo: Transforms signals received from the receiver into mechanical movements.

《2チャンネル・2サーボプロボ 舵角調整、リバーススイッチ付》 2-channel 2-servos R/C system with trims and reverse switches

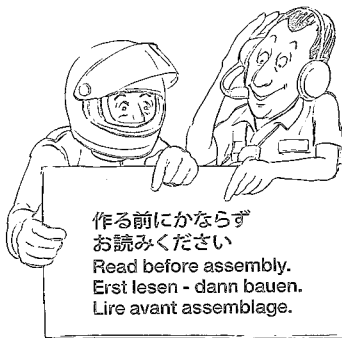


《ZUSAMMENSETZUNG EINER 2-KANAL RC-EINHEIT》

Eine digitale Funkfernsteuerung besteht aus einem Sender, Empfänger und Servos.
1. ○Sender: Dient als Steuerpult. Die Lenkrad-/Knüppelbewegungen und Gaszuggriff-/Knüppelbewegungen werden in Funksignale umgesetzt und durch die Antenne ausgestrahlt.
○Trim: Hebel zum Einstellen der Mittelstellung eines Servos.
○Lenkrad und Gaszuggriff: Setzt die Servos in Bewegung, welche das Auto lenken und Gas geben.
○Empfänger-Batteriehalter: Spannungsquelle für Empfänger und Servos. Schwache Batterien führen zum Verlust der Steuerbarkeit. Die Batterien austauschen, sobald die Servo-Reaktion träge wird.
2. ○Empfänger: Empfängt die Funksignale des Senders.
3. ○Servo: Formt die vom Empfänger aufgenommenen Signale in mechanische Bewegung um.

《COMPOSITION DE L'ENSEMBLE R/C 2 VOIES》

L'ensemble de radio-commande digital est constitué d'un émetteur, d'un récepteur et de servos.
1. ○Émetteur: sert de boîtier de commande. Les actions sur le manche de direction/volant ou sur le manche de gaz/gâchette sont converties en signaux radio transmis par le biais de l'antenne.
○Trim: dispositif permettant d'ajuster le neutre d'un servo.
○Volant/Gâchette: permettent de contrôler respectivement la direction et le régime moteur du modèle.
○Boîtier à piles de récepteur: alimentation du récepteur et des servos. Des piles faibles peuvent entraîner une perte de contrôle. Remplacer les piles si le servo répond mollement.
2. ○Récepteur: capte les signaux issus de l'émetteur.
3. ○Servo: transforme les signaux du récepteur en mouvements mécaniques.



作る前にかみならず
お読みください
Read before assembly.
Erst lesen - dann bauen.
Lire avant assemblage.

★組立てに入る前に説明図を最後までよく見て、全体の流れをつかんでください。
★お買い求めの際、また組立ての前には必ず内容をお確かめください。万一不良部品、不足部品などありました場合には、お買い求めの販売店にご相談ください。
★小さなビス、ナット類が多く、よく似た形の部品もあります。図をよく見てゆっくり確実に組んでください。金具部品は少し多目に入っています。予備として使ってください。
このマークはグリスを塗る部分に指示しました。必ず、グリスアップして、組みこんでください。このマークの部品、部分にはネジロック剤を使つてネジのゆるみを防止します。



★Study the instructions thoroughly before assembly.
★There are many small screws, nuts and similar parts. Assemble them carefully referring to the drawings. To prevent trouble and finish the model with good performance, it is necessary to assemble each step exactly as shown.
Apply grease to the places shown by this mark.
Apply grease first, then assemble.



Apply thread lock to the sections shown by this mark.

★Vor Baubeginn die Bauanleitung genau durchlesen.
★Viele kleine Schrauben und Muttern etc. müssen genau der Anleitung nach eingebaut werden. Exaktes Bauen bringt ein gutes Modell mit bester Leistung.
Stellen mit diesem Zeichen erst fetten, dann zusammenbauen.
Auf die mit dieser Markierung gekennzeichneten Bereiche Schraubensicherung auftragen.

★Assimilez les instructions parfaitement avant l'assemblage.
★Il y a beaucoup de petites vis, d'écrous et de pièces similaires. Les assembler soigneusement en se référant aux dessins. Pour éviter les erreurs suivre les stades du montage dans l'ordre indiqué.

Graisser les endroits indiqués par ce symbole.
Graisser d'abord, assembler ensuite.
Appliquer du frein-filet sur les zones repérées par cette icône.



3×10mm皿ビス
Screw
Schraube
Vis
MA4 ×4

3×8mm皿ビス
Screw
Schraube
Vis
MA5 ×2

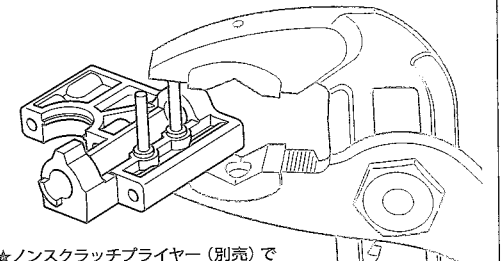
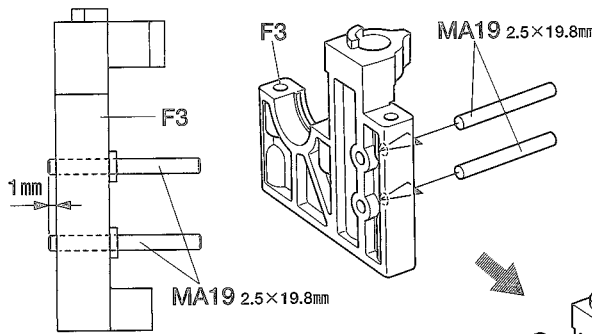
MA19 2.5×19.8mmシャフト
Shaft
Achse
Axe
×2

MA21 ステアリングポスト
Steering post
Lagerzapfen der Lenkung
Colonnette de direction
×2

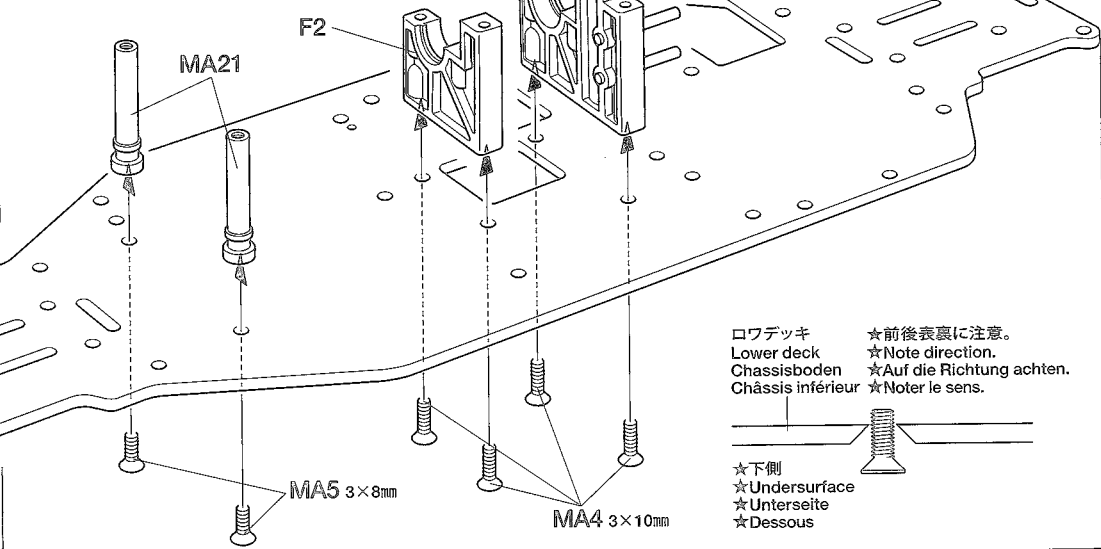
ロワデッキ
Lower deck
Chassisboden
Châssis inférieur



ロワデッキ部品の取り付け
Attaching lower deck parts
Befestigung der Anbauteile an der Bodenplatte
Pièces de la platine inférieure



★ノンスクラッチプライヤー (別売) で押し込みます。
★Insert using non-scratch pliers (available separately).
★Mit nicht-verkratzender Zange (getrennt erhältlich) eindrücken.
★insérer à l'aide des pinces anti-griffures (disponibles séparément).



ロワデッキ
Lower deck
Chassisboden
Châssis inférieur
★前後表裏に注意。
★Note direction.
★Auf die Richtung achten.
★Noter le sens.

★下側
★Undersurface
★Unterseite
★Dessous

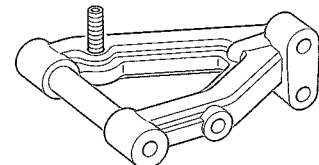


3×14mm六角丸ビス
Screw
Schraube
Vis
MA1 ×2

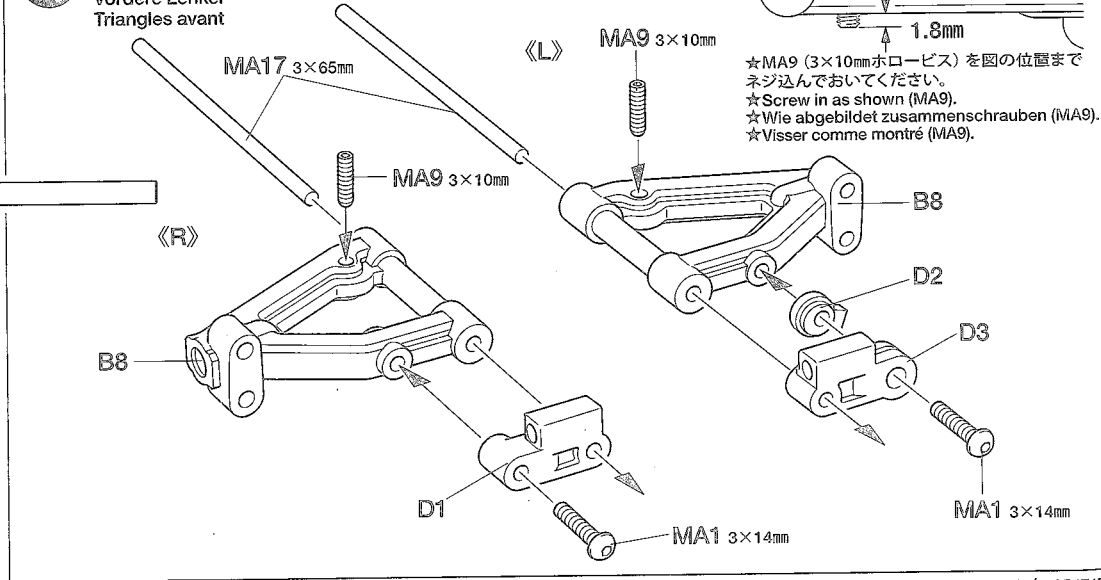
3×10mmホロービス
Screw
Schraube
Vis
MA9 ×2

MA17 3×65mmシャフト
Shaft
Achse
Axe
×2

六角棒レンチ (1.5mm)
Hex wrench (1.5mm)
Imbusschlüssel (1.5mm)
Clé Allen (1.5mm)



フロントアームの組み立て
Front arms
Vordere Lenker
Triangles avant



★MA9 (3×10mmホロービス) を図の位置までネジ込んでおいてください。
★Screw in as shown (MA9).
★Wie abgebildet zusammenschrauben (MA9).
★Visser comme montré (MA9).

3

MA4 x3
3x10mm皿ビス
Screw
Schraube
Vis

MA5 x2
3x8mm皿ビス
Screw
Schraube
Vis

4

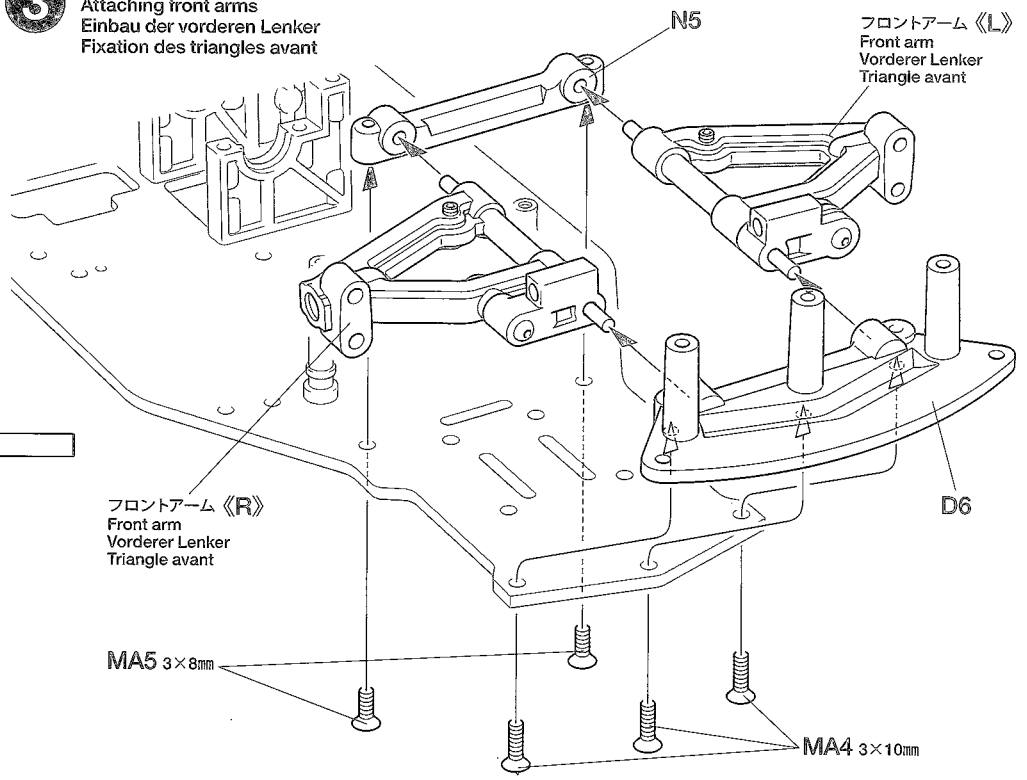
MA9 x2
3x10mmホロービス
Screw
Schraube
Vis

MA18 x2
3x56.5mmシャフト
Shaft
Achse
Axe

5

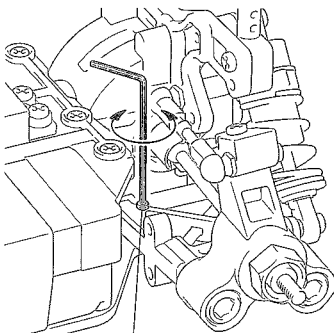
MA5 x4
3x8mm皿ビス
Screw
Schraube
Vis

3 フロントアームの取り付け
Attaching front arms
Einbau der vorderen Lenker
Fixation des triangles avant



Setting-up

●車高・リバウンドストローク
車高・リバウンドストロークはコーナーリングや加速、ブレーキングの車の姿勢変化に影響します。車高はダンパースプリングの硬さ、張りで調整し、リバウンドストロークはアームのMA9 (3x10mm ホロービス) で調整します。



MA9 3x10mm

●GROUND CLEARANCE AND REBOUND STROKE

Ground clearance and/or rebound stroke has a great effect on stability during cornering, acceleration, and braking. Ground clearance can be adjusted by altering damper spring tension and stiffness. Rebound stroke can be adjusted by rotating 3x10mm screw on suspension arms.

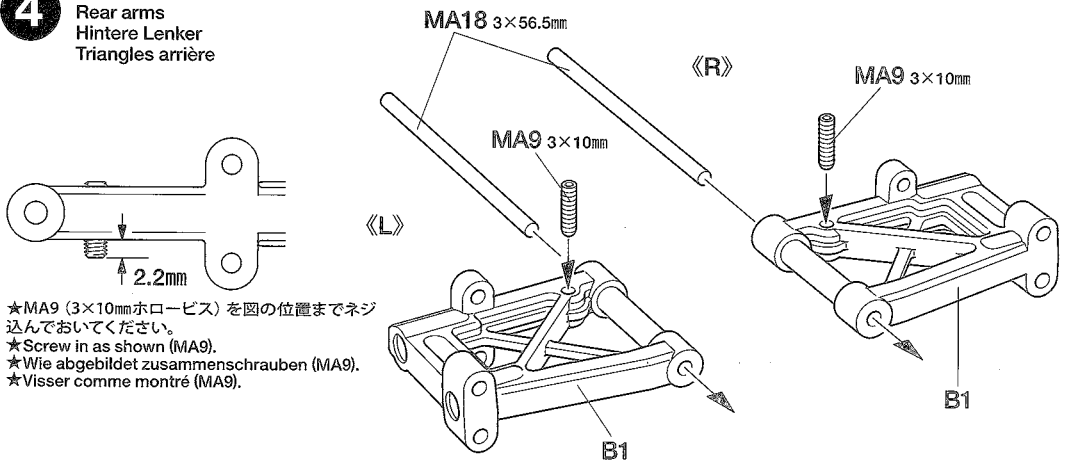
●BODENFREIHEIT UND AUSFEDERUNGSHUB

Die Bodenfreiheit und der Ausfederungshub kann großen Einfluss auf die Fahrtsicherheit in Kurven, sowie beim Beschleunigen und Bremsen haben. Die Bodenfreiheit lässt sich an der Schraubenfeder einstellen. Der Ausfederungshub kann mit der 3x10mm Schraube auf dem Querlenker eingestellt werden.

●LA GARDE AU SOL ET LE REBOND

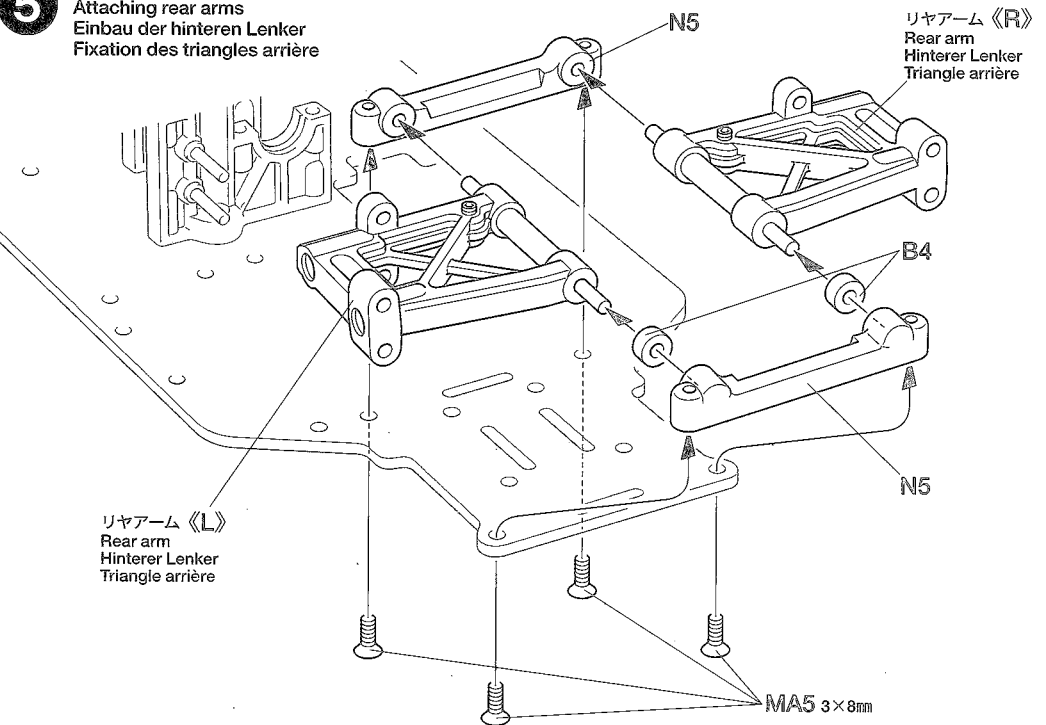
La garde au sol et/ou le rebond ont une incidence importante sur la stabilité en virage, accélération et freinage. L'ajustement de la garde au sol s'effectue par le ressort hélicoïdal. Le rebond se règle au moyen de la vis 3x10mm sur le bras de suspension.

4 リヤアームの組み立て
Rear arms
Hintere Lenker
Triangles arrière



★MA9 (3x10mmホロービス) を図の位置までネジ込んでおいてください。
★Screw in as shown (MA9).
★Wie abgebildet zusammenschrauben (MA9).
★Visser comme montré (MA9).

5 リヤアームの取り付け
Attaching rear arms
Einbau der hinteren Lenker
Fixation des triangles arrière



6

MA3 x1
3×8mm丸ビス
Screw
Schraube
Vis

MA20 x1
2×10mmシャフト
Shaft
Achse
Axe

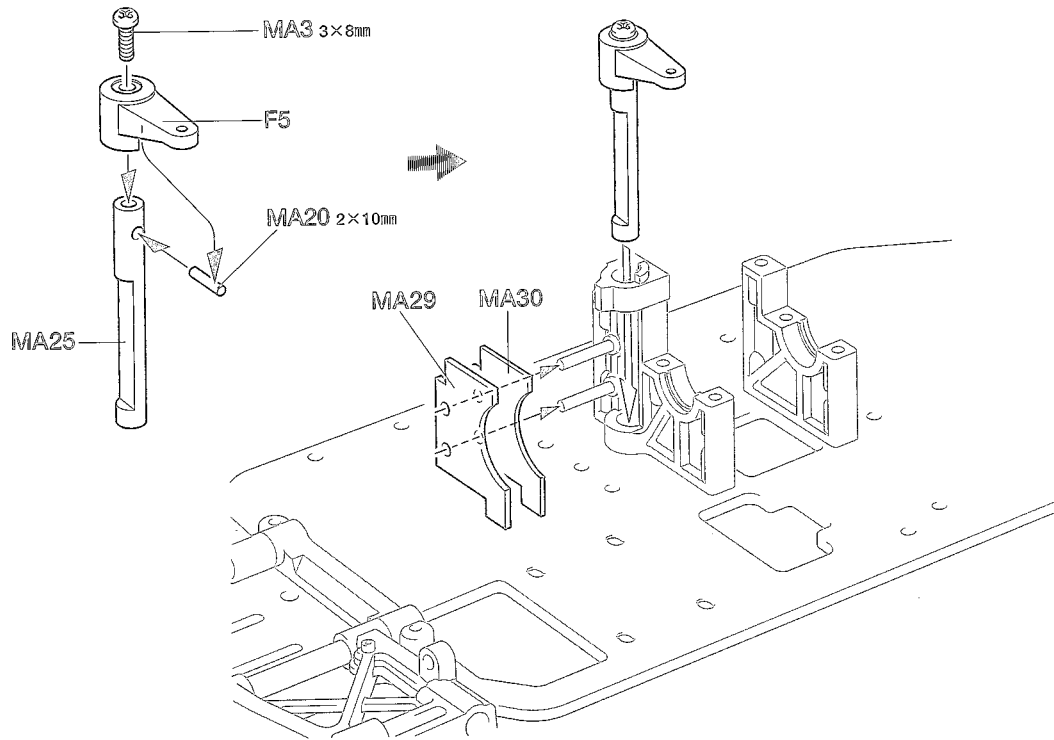
MA25 x1
ブレーキシャフト
Brake shaft
Bremssachse
Axe de frein

MA29 x1
ブレーキパッド
Brake pad
Bremssplatte
Plaquette de frein

MA30 x1
ブレーキパッド (シルバー)
Brake pad (silver)
Bremssplatte (silber)
Plaquette de frein (chromée)

6

ブレーキキャリパーの取り付け
Attaching brake caliper
Anbringen der Bremszange
Fixation de l'étrier de frein



7

MA7 x2
2.5×12mmキャップスクリュー
Cap screw
Zylinderkopfschraube
Vis à tête cylindrique

MA8 x2
4×4mmイモネジ
Grub screw
Madenschraube
Vis pointeau

MA10 x2
3mmスチールボール
Steel ball
Stahlkugel
Bille en acier

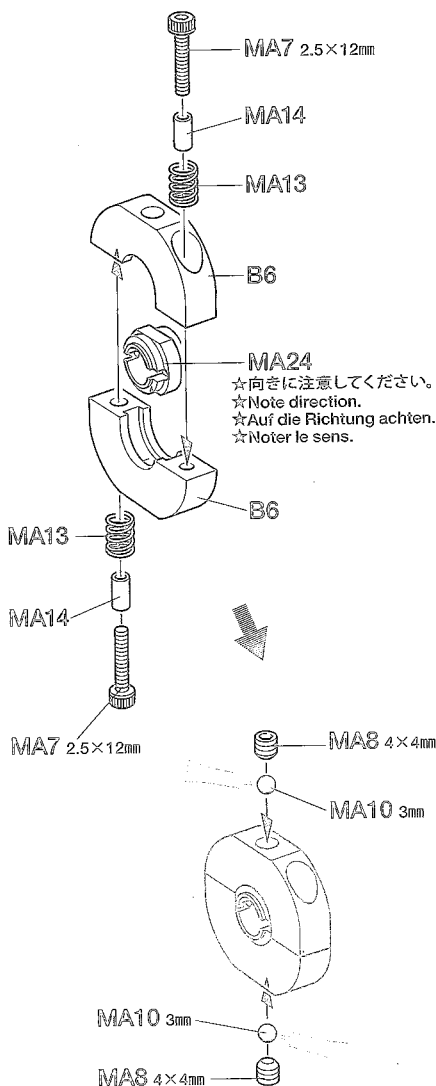
MA13 x2
2スピードスプリング
2-speed spring
2-Gang-Feder
Ressort de boîte à 2 rapports

MA14 x2
2スピードスプリングカラー
2-speed spring collar
2-Gang-Federhülse
Bague de ressort de boîte à 2 rapports

MA24 x1
メインカム
Main cam
Hauptnocken
Came principale

7

2スピードクラッチの組み立て
2-speed clutch
2-Gang-Kupplung
Embrayage de boîte à 2 rapports



六角棒レンチ (2mm)
Hex wrench (2mm)
Imbusschlüssel (2mm)
Clé Allen (2mm)

MA7 2.5×12mm

★両側のMA7 (2.5×12mmキャップスクリュー) をいっぱいまでしめ込み、そこから6回転ゆるめます。しめ込むと高回転、ゆるめると低回転で2速に切り替わります。
★Fully tighten cap screws (MA7), then loosen 6 turns (initial setting). Loosening the screws from this initial setting will quicken the timing of gear change (at low RPM) and tightening will delay the timing (at high RPM).
★Die Zylinderkopfschrauben (MA7) ganz einschrauben, dann 6 Umdrehungen (Ausgangseinstellung) herausdrehen. Werden die Schrauben von dieser Ausgangseinstellung weiter gelöst, wird der Schaltzeitpunkt des Getriebes auf früher gesetzt (niedrigere Drehzahl), Anziehen der Schrauben verschiebt ihn auf später (höhere Drehzahl).
★Visser complètement les vis à tête cylindrique (MA7) puis desserrer de 6 tour et demi (réglage initial). A partir de ce réglage initial, desserrer les vis avance le point de passage de rapport (régime plus faible) et les resserrer recule le point de passage (régime plus élevé).

六角棒レンチ (2mm)
Hex wrench (2mm)
Imbusschlüssel (2mm)
Clé Allen (2mm)

MA24 MA8 4×4mm






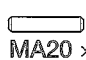
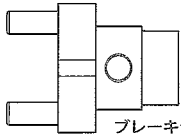
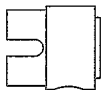
★MA24 (メインカム) の位置に注意し、B6 (2スピードクラッチシュー) にすぎ間がなく、またメインカムがガタつかないようにMA8 (4×4mmイモネジ) イモネジを均等に締めこみます。
※変速ポイントの調整のときにあやまってこちらをさわらないように注意してください。
★Note direction of MA24 main cam. Screw in MA8 grub screws in top and bottom evenly so that MA10 contact MA24, while not leaving any space between B6 parts.
※Adjust gear change timing using MA7 cap screws only.
★Auf die Richtung des Hauptnockens MA24 achten. Die Madenschrauben MA8 an der Ober- und Unterseite gleichmäßig einschrauben, so dass MA10 gerade MA24 berührt, aber kein Spiel zwischen den B6-Teilen entsteht.
※Den Schaltzeitpunkt des Getriebes nur an der Zylinderschraube MA7 einstellen.
★Noter la direction de la came principale MA24. Serrer équitablement les vis pointeau MA8 en haut et en bas afin que MA10 soit en contact avec MA24, sans laisser d'espace entre les pièces B6.
※Régler le point de changement de rapport au moyen de la vis MA7 seulement.

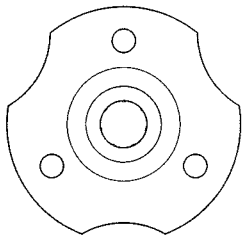
タミヤカタログ

スケールモデルを中心に掲載したタミヤカタログは年に一回発行されています。ご希望の方は模型店でおたずねください。

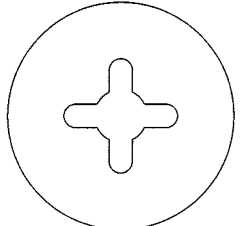
TAMIYA CATALOG
The latest in cars, bikes, airplanes, ships and tanks. Motorized and museum quality models are all shown in full color in Tamiya's latest catalog.

8

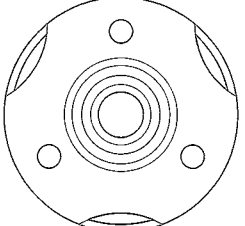
-  **MA6** ×6
3×6mm六角皿ビス
Screw
Schraube
Vis
-  **MA8** ×2
4×4mmイモネジ
Grub screw
Madenschraube
Vis pointeau
-  **MA11** ×1
5mmEリング
E-Ring
Circlip
-  **MA12** ×2
1260ベアリング
Ball bearing
Kugellager
Roulement à billes
-  **MA15** ×1
2スピードシャフトスペーサー
2-speed shaft spacer
Distanzring der 2-Gang-Achse
Entretoise d'axe de boîte à 2 rapports
-  **MA20** ×2
2×10mmシャフト
Shaft
Achse
Axe
-  **MA22** ×1
ブレーキジョイントカップ
Brake joint cup
Brems-Gelenkkapsel
Noix de frein
-  **MA23** ×1
ミッションジョイントカップ
Transmission joint cup
Getriebe-Gelenkkapsel
Noix de transmission



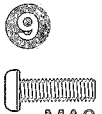
- MA26** ×1
スパーホルダー (1速)
Spur holder (1st gear)
Stirnradhalterung (1. Gang)
Support de pignon intermédiaire (1^{ère} vitesse)



- MA27** ×2
ブレーキディスク
Brake disc
Brems Scheibe
Disque de frein

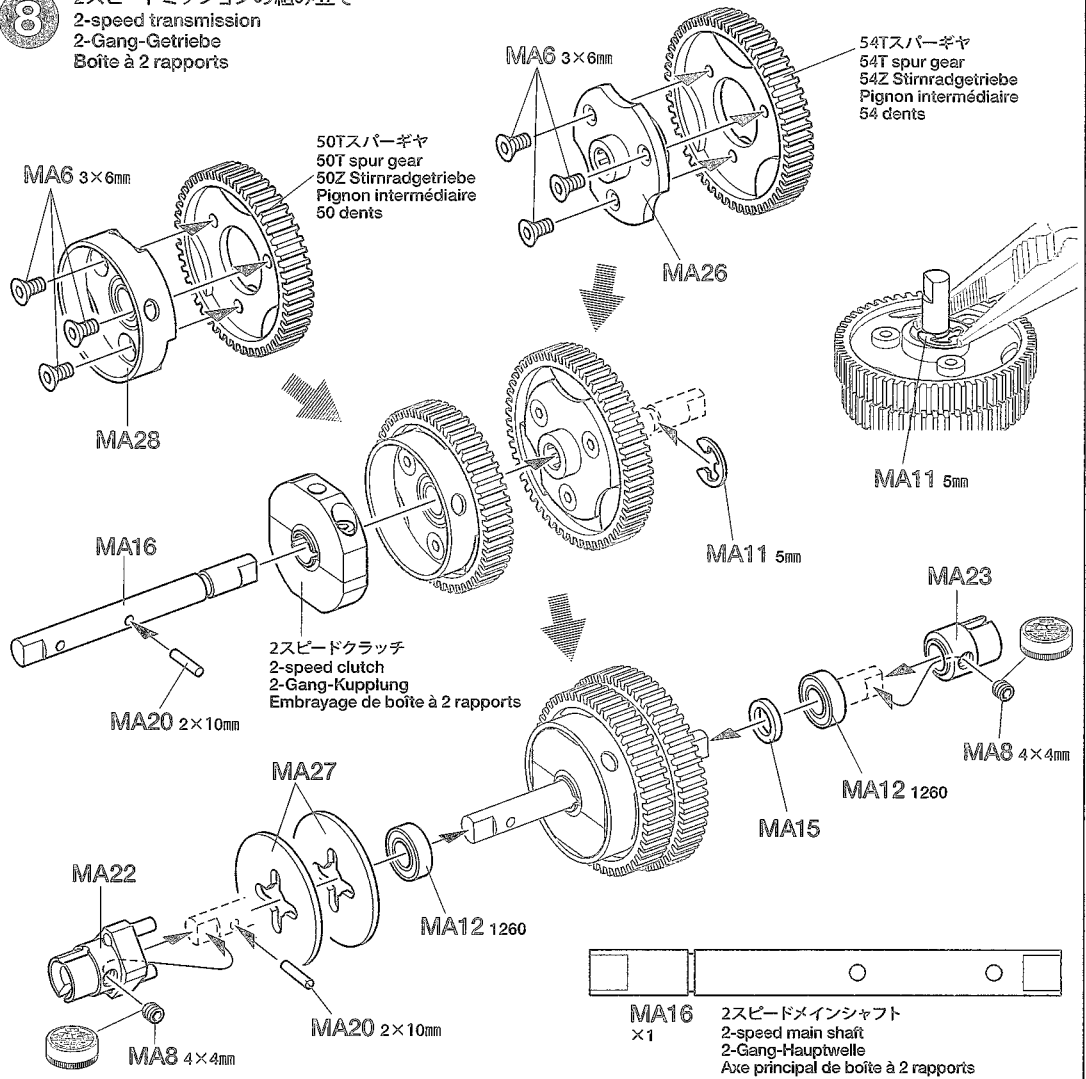


- MA28** ×1
スパーホルダー (2速)
Spur holder (2nd gear)
Stirnradhalterung (2. Gang)
Support de pignon intermédiaire (2^{ème} vitesse)

-  **MA2** ×4
3×10mm丸ビス
Screw
Schraube
Vis

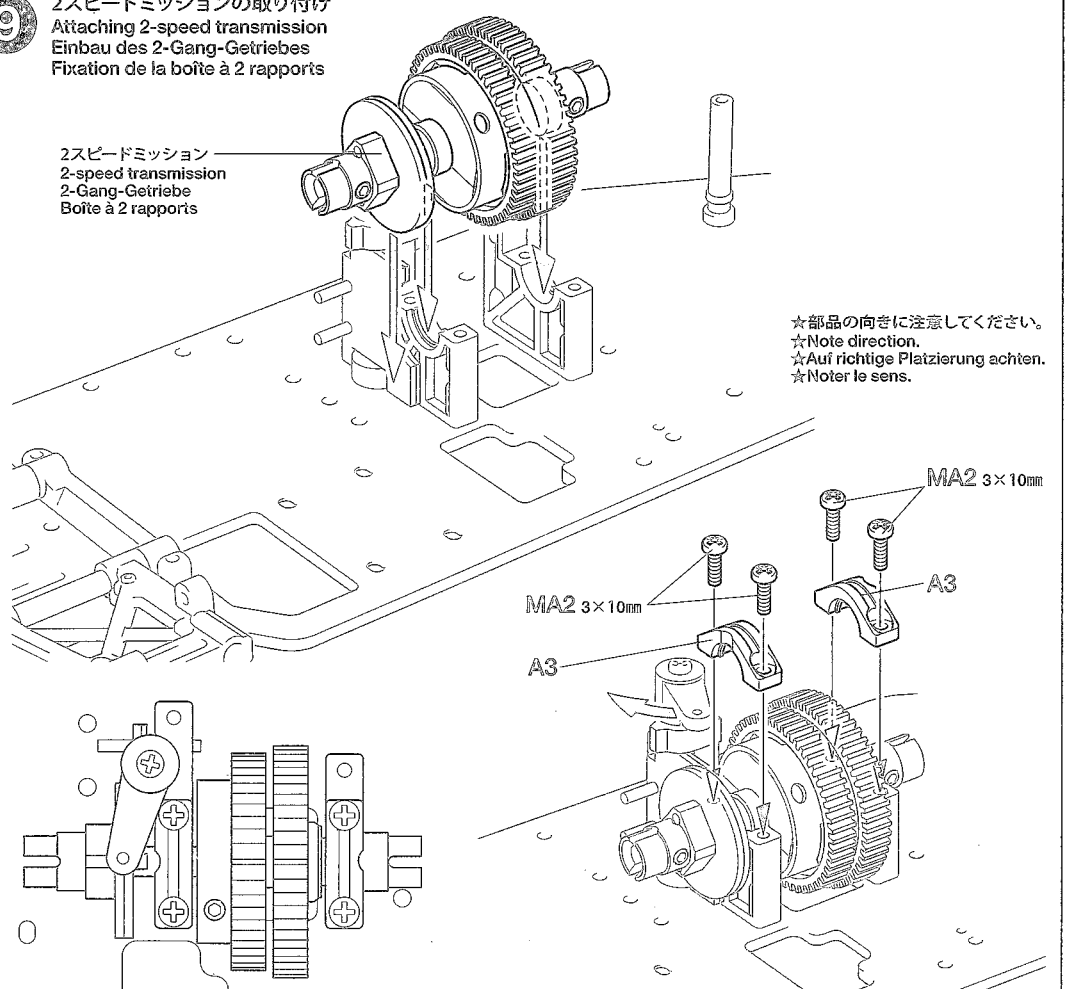
8

2スピードミッションの組み立て
2-speed transmission
2-Gang-Getriebe
Boîte à 2 rapports



9

2スピードミッションの取り付け
Attaching 2-speed transmission
Einbau des 2-Gang-Getriebes
Fixation de la boîte à 2 rapports



☆部品の向きに注意してください。
☆Note direction.
☆Auf richtige Platzierung achten.
☆Noter le sens.

B 10~17
 袋詰Bを使用します
 BAG B / BEUTEL B / SACHSET B

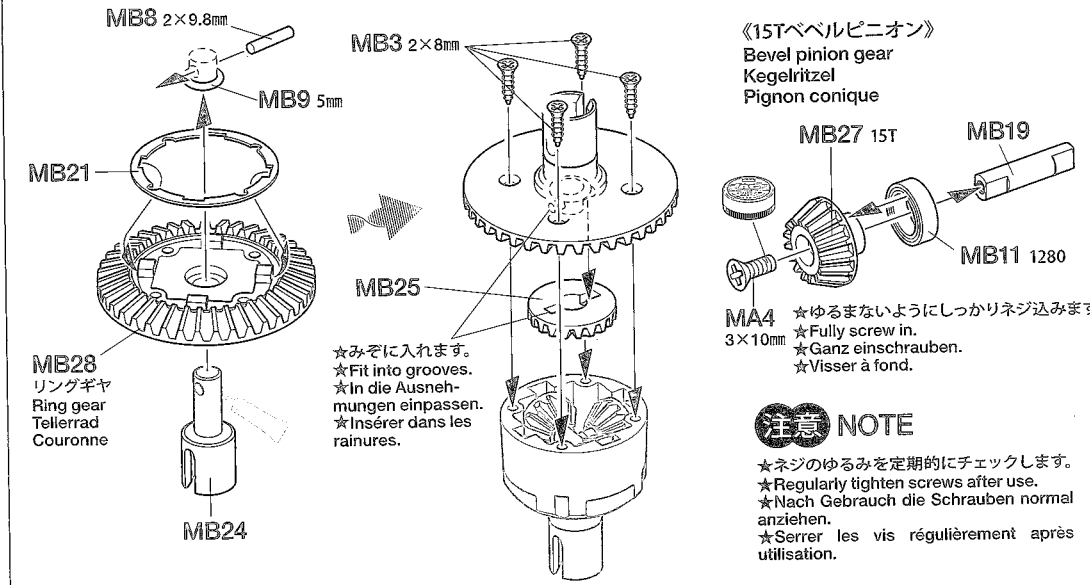
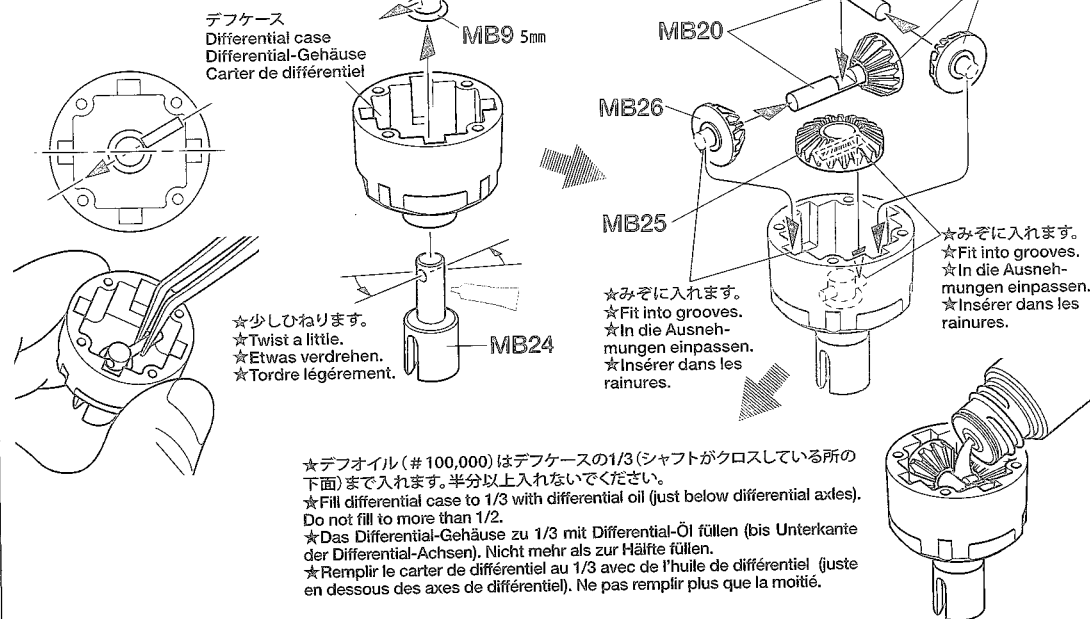
10

- MA4 ×1 3×10mm皿ビス
Screw
Schraube
Vis
- MB3 ×4 2×8mm皿タッピングビス
Tapping screw
Schneidschraube
Vis taraudeuse
- MB8 ×2 2×9.8mmシャフト
Shaft
Achse
Axe
- MB9 ×2 5mm Oリング (薄)
O-ring (thin)
O-Ring (dünn)
Joint torique (fin)
- MB11 ×1 1280ベアリング
Ball bearing
Kugellager
Roulement à billes
- MB19 ×1 アウトプットシャフト
Output shaft
Achse im Antrieb
Axe de sortie
- MB20 ×2 ベベルデファックスル
Differential axle
Differential-Achse
Axe de différentiel
- MB21 ×1 デフケースパッキン
Differential case gasket
Differentialgehäuse-Dichtung
Joint de carter de différentiel
- MB24 ×2 デフジョイントカップ
Differential-jointcup
Differential-Gelenkkapsel
Noix de différentiel

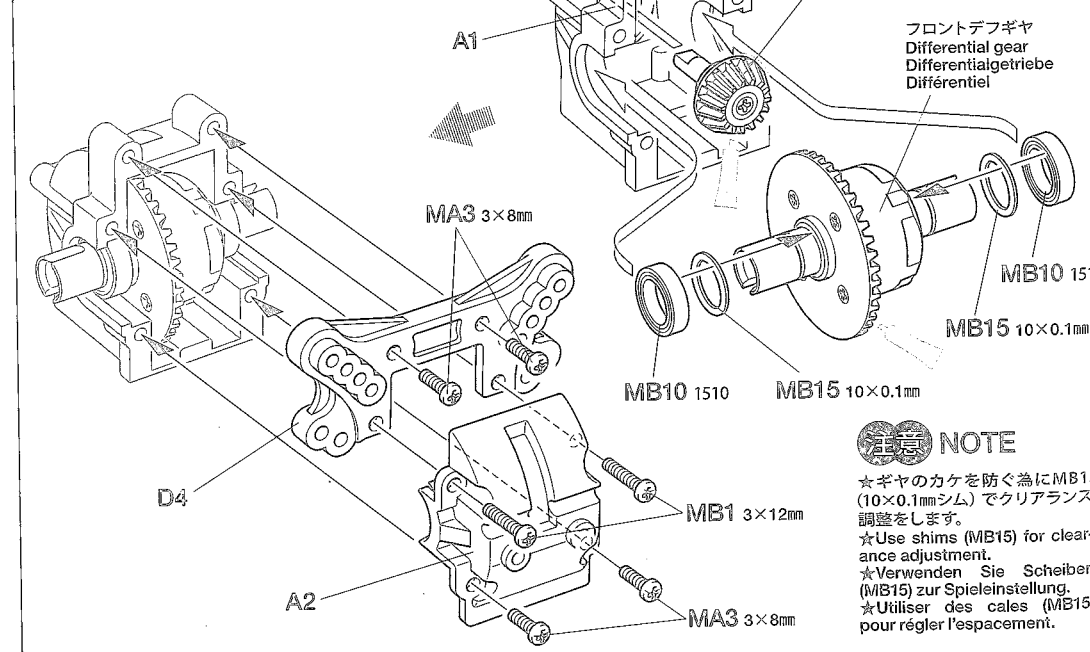
- MB25 ×2 ベベルギヤ (大)
Large bevel gear
Kegelrad groß
Grand pignon conique
- MB26 ×4 ベベルギヤ (小)
Small bevel gear
Kegelrad klein
Petit pignon conique
- MB27 ×1 15Tベベルピニオン
Bevel pinion gear
Kegelritzel
Pignon conique

- MB1 ×2 3×12mm丸ビス
Screw
Schraube
Vis
- MA3 ×4 3×8mm丸ビス
Screw
Schraube
Vis
- MB10 ×2 1510ベアリング
Ball bearing
Kugellager
Roulement à billes
- MB15 ×2 10×0.1mmシム
Shim
Scheibe
Cale

10 フロントデフギヤの組み立て
 Differential gear (front)
 Differentialgetriebe (vorder)
 Différentiel (avant)



11 フロントギヤケースの組み立て 1
 Front gearbox 1
 Vorderes Getriebegehäuse 1
 Carter avant 1

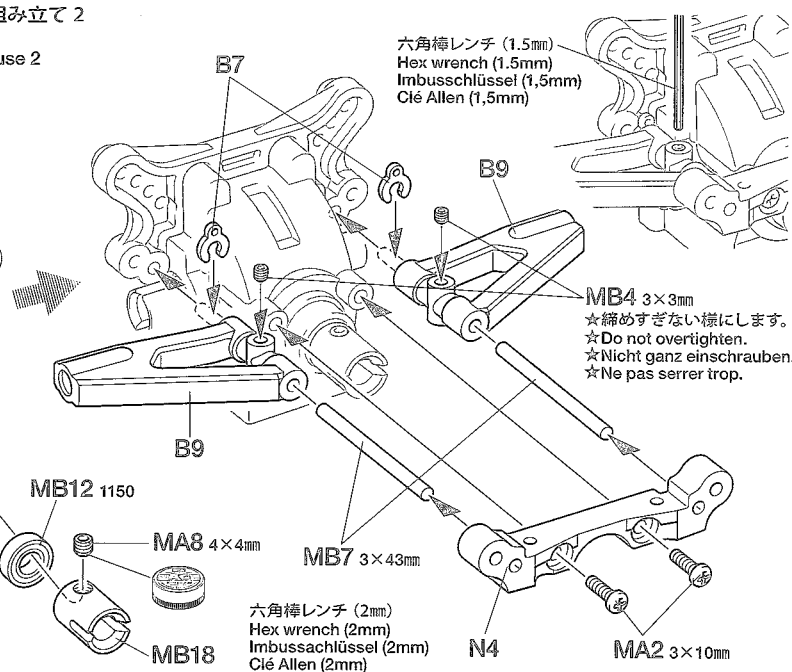
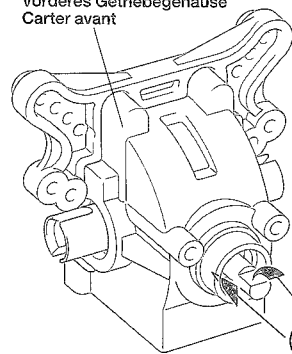


12

- MA2** ×2 3×10mm丸ビス
Screw
Schraube
Vis
- MA8** ×1 4×4mmイモネジ
Grub screw
Madenschraube
Vis pointeau
- MB4** ×2 3×3mmイモネジ
Grub screw
Madenschraube
Vis pointeau
- MB7** ×2 3×43mmシャフト
Shaft
Achse
Axe
- MB12** ×1 1150ベアリング
Ball bearing
Kugellager
Roulement à billes
- MB18** ×1 フロベラジョイントカップ
Propeller joint cup
Antriebs-Gelenkkapsel
Noix d'arbre de transmission
- MA4** ×1 3×10mm皿ビス
Screw
Schraube
Vis
- MB3** ×4 2×8mm皿タッピングビス
Tapping screw
Schneidschraube
Vis taraudeuse

12 フロントギヤケースの組み立て 2
Front gearbox 2
Vorderes Getriebegehäuse 2
Carter avant 2

フロントギヤケース
Front gearbox
Vorderes Getriebegehäuse
Carter avant



六角棒レンチ (1.5mm)
Hex wrench (1.5mm)
Imbusschlüssel (1,5mm)
Clé Allen (1,5mm)

★締めすぎない様になります。
★Do not overtighten.
★Nicht ganz einschrauben.
★Ne pas serrer trop.

六角棒レンチ (2mm)
Hex wrench (2mm)
Imbusschlüssel (2mm)
Clé Allen (2mm)

注意
NOTE

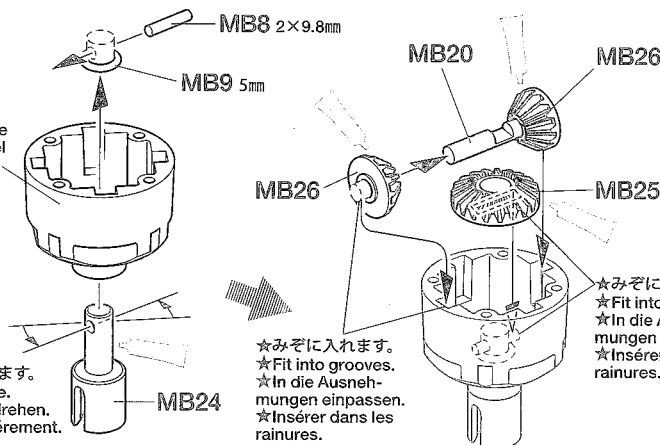
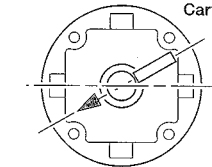
★紙2枚分のすき間が出るようにMA8をしめ込みます。また、ネジのゆるみを定期的にチェックします。
★Attach MA8 as shown, ensuring that it has clearance roughly equal to 2 sheets of paper. Regularly tighten grub screw after use.
★MA8 wie gezeigt anbringen, so dass ein Freigang etwa von der Dicke von zwei Blatt Papier erzielt wird. Nach Gebrauch die Madenschraube normal festziehen.
★Fixer MA8 comme montré en veillant à maintenir un espace équivalent à deux feuilles de papier environ. Serrer régulièrement la vis pointeau après utilisation.

13

- MB8** ×2 2×9.8mmシャフト
Shaft
Achse
Axe
- MB9** ×2 5mmOリング (薄)
O-ring (thin)
O-Ring (dünn)
Joint torique (fin)
- MB11** ×1 1280ベアリング
Ball bearing
Kugellager
Roulement à billes
- MB19** ×1 アウトプットシャフト
Output shaft
Achse im Antrieb
Axe de sortie

13 リヤデフギヤの組み立て
Differential gear (rear)
Differentialgetriebe (hinten)
Différentiel (arrière)

デフケース
Differential case
Differential-Gehäuse
Carter de différentiel

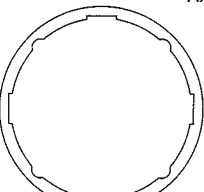


★少しひねります。
★Twist a little.
★Etwas verdrehen.
★Tordre légèrement.

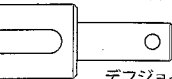
★みぞに入れます。
★Fit into grooves.
★In die Ausnehmungen einpassen.
★Insérer dans les rainures.

★みぞに入れます。
★Fit into grooves.
★In die Ausnehmungen einpassen.
★Insérer dans les rainures.

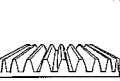
MB20 ×1 ベベルデフアックスル
Differential axle
Differential-Achse
Axe de différentiel



MB21 ×1 デフケースパッキン
Differential case gasket
Differentialgehäuse-Dichtung
Joint de carter de différentiel



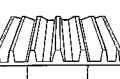
MB24 ×2 デフジョイントカップ
Differential joint cup
Differential-Gelenkkapsel
Noix de différentiel



MB25 ×2 ベベルギヤ (大)
Large bevel gear
Kegelrad groß
Grand pignon conique



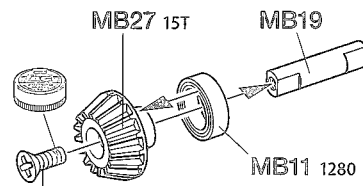
MB26 ×2 ベベルギヤ (小)
Small bevel gear
Kegelrad klein
Petit pignon conique



MB27 ×1 15Tベベルピニオン
Bevel pinion gear
Kegelritzel
Pignon conique



《15Tベベルピニオン》
Bevel pinion gear
Kegelritzel
Pignon conique



MA4 ×1 3×10mm
★ゆるまないうちにしっかりネジ込みます。
★Fully screw in.
★Ganz einschrauben.
★Visser à fond.

注意
NOTE

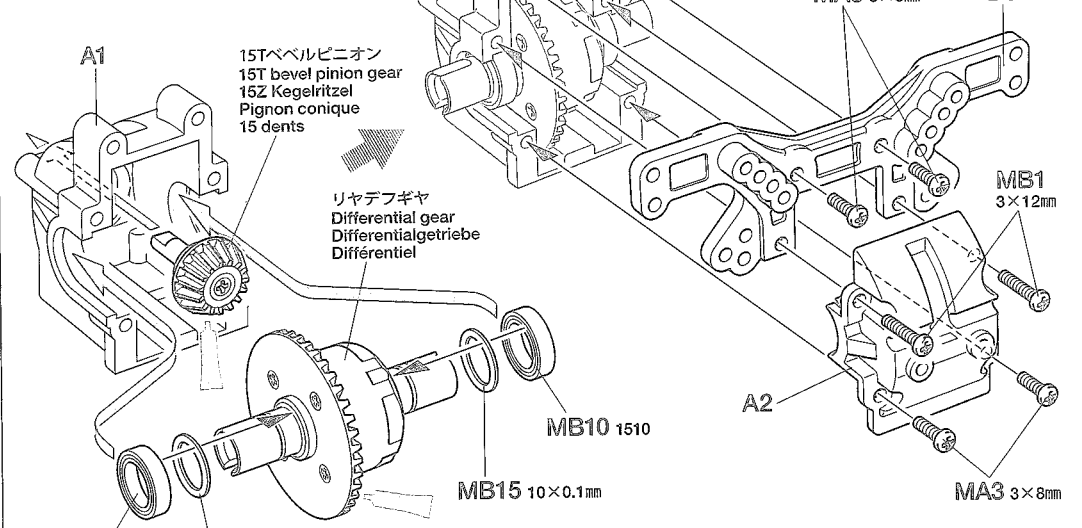
★ネジのゆるみを定期的にチェックします。
★Regularly tighten screws after use.
★Nach Gebrauch die Schrauben normal anziehen.
★Serrer les vis régulièrement après utilisation.

14

- 3×12mm丸ビス
Screw
Schraube
Vis
MB1 ×2
- 3×8mm丸ビス
Screw
Schraube
Vis
MA3 ×4
- 1510ベアリング
Ball bearing
Kugellager
Roulement à billes
MB10 ×2
- 10×0.1mmシム
Shim
Scheibe
Cale
MB15 ×2

14

リヤギヤケースの組み立て 1
Rear gearbox 1
Hinteres Getriebegehäuse 1
Carter arrière 1



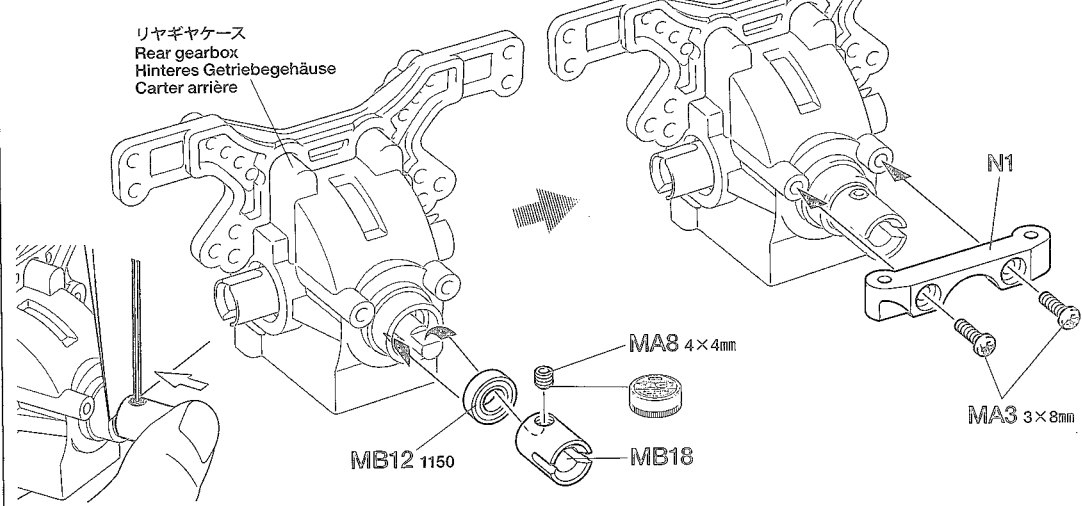
注意 ★ギヤのカゲを防ぐ為にMB15 (10×0.1mmシム) でクリアランス調整をします。
★Use shims (MB15) for clearance adjustment.
★Verwenden Sie Scheiben (MB15) zur Spieleinstellung.
★Utiliser des cales (MB15) pour régler l'espacement.

15

- 3×8mm丸ビス
Screw
Schraube
Vis
MA3 ×2
- 4×4mmイモネジ
Grub screw
Madenschraube
Vis pointeau
MA8 ×1
- 1150ベアリング
Ball bearing
Kugellager
Roulement à billes
MB12 ×1
- プロペラジョイントカップ
Propeller joint cup
Antriebs-Gelenkkapsel
Noix d'arbre de transmission
MB18 ×1

15

リヤギヤケースの組み立て 2
Rear gearbox 2
Hinteres Getriebegehäuse 2
Carter arrière 2

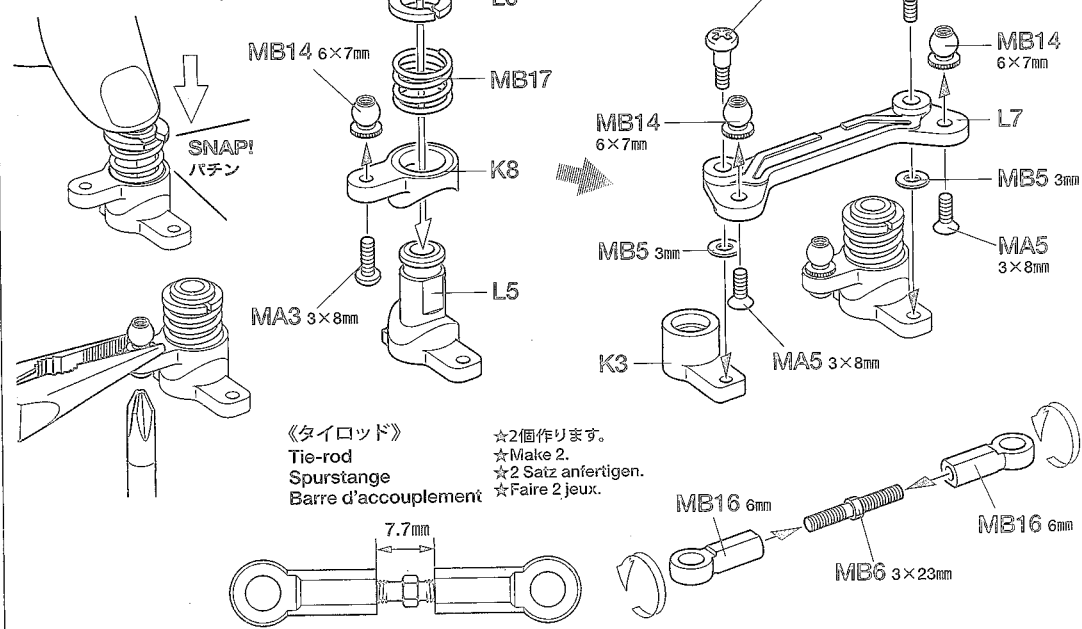


16

- 3×8mm丸ビス
Screw
Schraube
Vis
MA3 ×1
- 3×8mm皿ビス
Screw
Schraube
Vis
MA5 ×2
- 3×10mm段付ビス
Step screw
Paßschraube
Vis décollétée
MB2 ×2
- 3mmワッシャー
Washer
Beilagscheibe
Rondelle
MB5 ×2
- 3×23mmターンバックルシャフト
Turnbuckle shaft
Spann-Achse
Biellette à pas inversés
MB6 ×2
- 6×7mmボールナット
Ball nut
Kugelmutter
Ecrou à rotule
MB14 ×3
- 6mmアジャスター
Adjuster
Einstellstück
Chape à rotule
MB16 ×4
- サーボセイバースプリング
Servo saver spring
Servo-Saver-Feder
Ressort de sauve-servo
MB17 ×1

16

ステアリングワイパーの組み立て
Steering linkage
Lenkgestänge
Barres d'accouplement



《タイロッド》
Tie-rod
Spurstange
Barre d'accouplement

★2個作ります。
★Make 2.
★2 Satz anfertigen.
★Faire 2 jeux.

17



3×8mm皿ビス
Screw
Schraube
Vis



850メタル
Metal bearing
Metall-Lager
Palier en métal



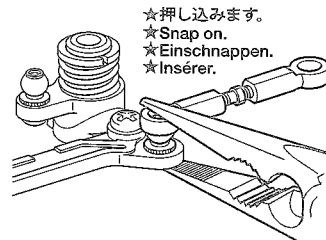
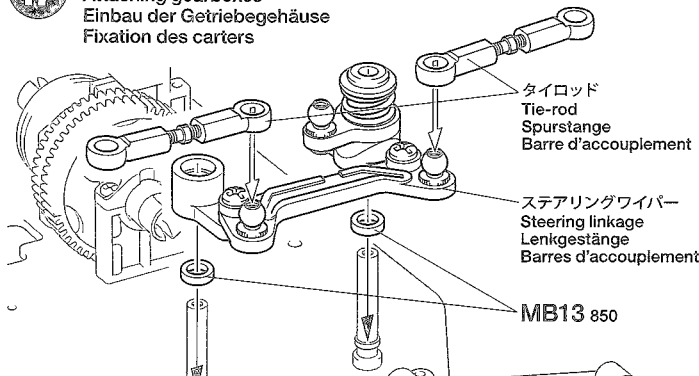
MB22
×1
プロペラシャフト (F)
Propeller shaft (front)
Antriebswelle (vorne)
Arbre de transmission
(avant)

MB23
×1
プロペラシャフト (R)
Propeller shaft (rear)
Antriebswelle (hinten)
Arbre de transmission
(arrière)

リヤギヤケース
Rear gearbox
Hinteres Getriebegehäuse
Carter arrière

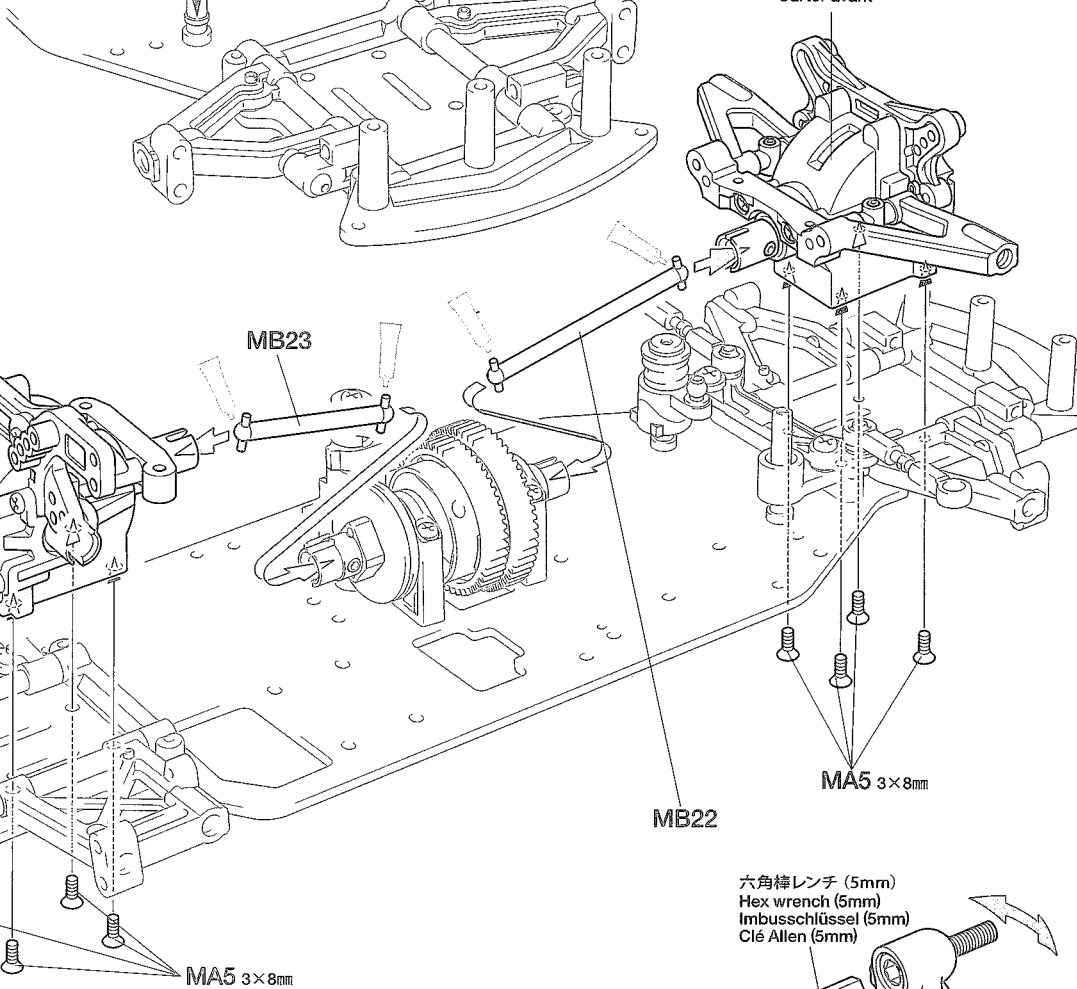
17

ギヤケースの取り付け
Attaching gearboxes
Einbau der Getriebegehäuse
Fixation des carters



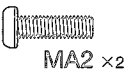
★押し込みます。
★Snap on.
★Einschnappen.
★Insérer.

フロントギヤケース
Front gearbox
Vorderes Getriebegehäuse
Carter avant

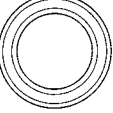


18~21
袋詰Cを使用します
BAG C / BEUTEL C / SACHET C

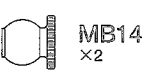
18



3×10mm丸ビス
Screw
Schraube
Vis



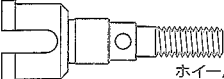
MB10 ×2
1510ベアリング
Ball bearing
Kugellager
Roulement à billes



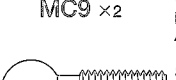
6×7mmボールナット
Ball nut
Kugelmutter
Eccrou à rotule



10mmアジャストナット
Adjusting nut
Einstellmutter
Eccrou de réglage



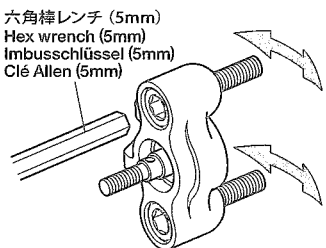
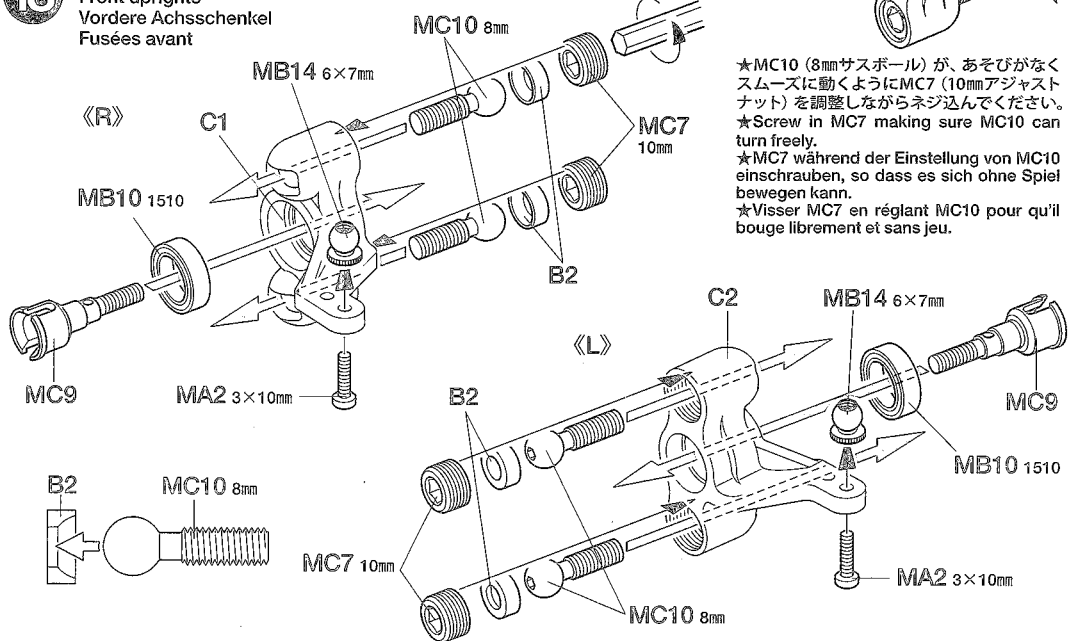
ホイールアクスル
Wheel axle
Rad-Achse
Axe de roue



8mm
サスボール
Suspension ball
Aufhängungs-Kugel
Rotule de suspension

18

フロントアップライトの組み立て
Front uprights
Vordere Achsschenkel
Fusées avant

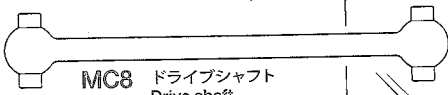


六角棒レンチ (5mm)
Hex wrench (5mm)
Imbusschlüssel (5mm)
Clé Allen (5mm)

★MC10 (8mmサスボール) が、あそびがなくスムーズに動くようにMC7 (10mmアジャストナット) を調整しながらネジ込んでください。
★Screw in MC7 making sure MC10 can turn freely.
★MC7 während der Einstellung von MC10 einschrauben, so dass es sich ohne Spiel bewegen kann.
★Visser MC7 en réglant MC10 pour qu'il bouge librement et sans jeu.

19

MC4 ×2
3mm O-ring (黒)
O-ring (black)
O-Ring (schwarz)
Joint torique (noir)



MC8 ×2
ドライブシャフト
Drive shaft
Achswelle
Arbre d'entraînement

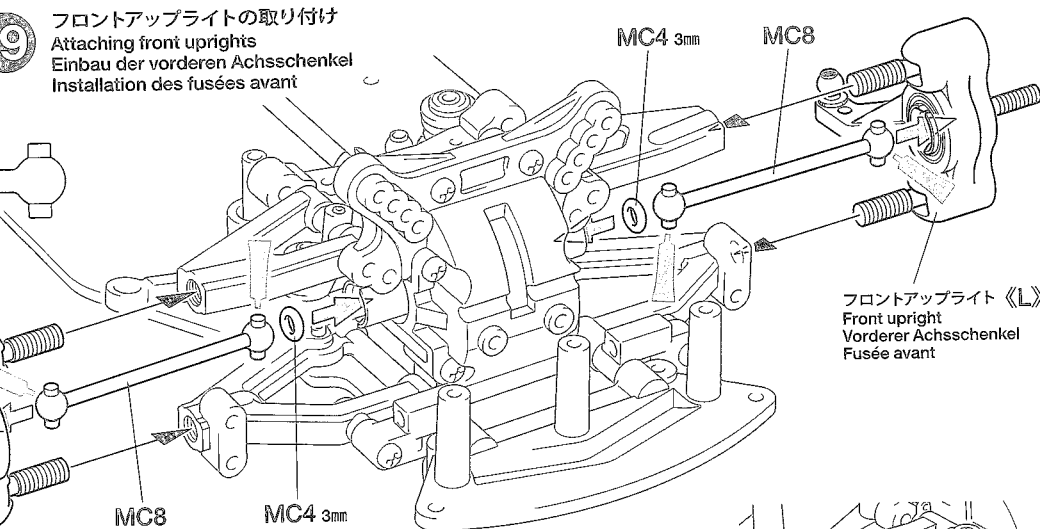
六角棒レンチ (2.5mm)
Hex wrench (2.5mm)
Imbusschlüssel (2.5mm)
Clé Allen (2.5mm)

フロントアップライト《R》
Front upright
Vorderer Achsschenkel
Fusée avant

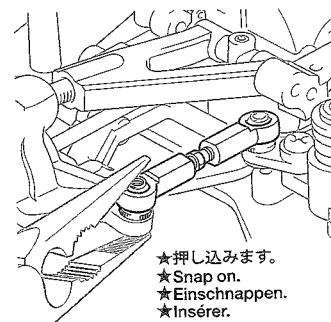
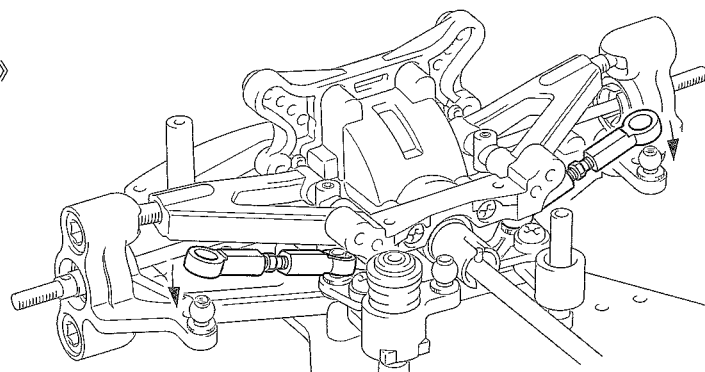
★L2を使ってアップライトとアームの隙間を調整します。調整法はMC10を2.5mmの六角棒レンチで締め込みます。
★Use L2 for clearance adjustment. Screw in MC10 using 2.5mm hex wrench.
★Verwenden Sie L2 zur Spieleinrichtung. MC10 mit 2,5mm Imbusschlüssel einschrauben.
★Utiliser L2 pour régler l'espacement. Visser MC10 avec de la clé Allen 2,5mm.

19

フロントアップライトの取り付け
Attaching front uprights
Einbau der vorderen Achsschenkel
Installation des fusées avant



フロントアップライト《L》
Front upright
Vorderer Achsschenkel
Fusée avant



★押し込みます。
★Snap on.
★Einschnappen.
★Insérer.

20

MC1 ×2
3×20mm丸ビス
Screw
Schraube
Vis

MA2 ×2
3×10mm丸ビス
Screw
Schraube
Vis

MB10 ×2
1510ベアリング
Ball bearing
Kugellager
Roulement à billes

MC6 ×2
5mmピローボールナット
Ball connector nut
Kugelform-Mutter
Ecrou-connecteur à rotule

MC7 ×4
10mmアジャストナット
Adjusting nut
Einstellmutter
Ecrou de réglage

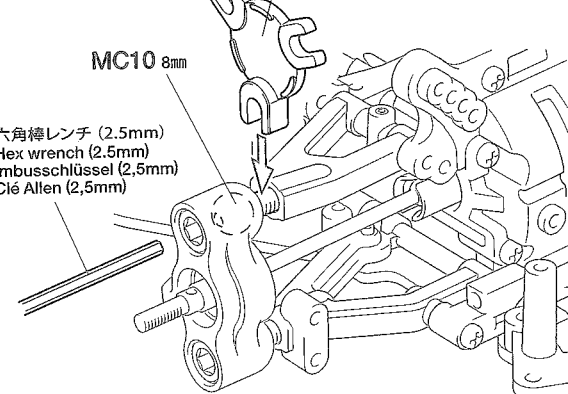
MC9 ×2
ホイールアクスル
Wheel axle
Rad-Achse
Axe de roue

MC10 ×4
8mmサスボール
Suspension ball
Aufhängungs-Kugel
Rotule de suspension

MC11 ×2
リアアップライトアダプター
Upright adapter (rear)
Achsschenkel-Adapter (hinten)
Adaptateur de fusée (arrière)

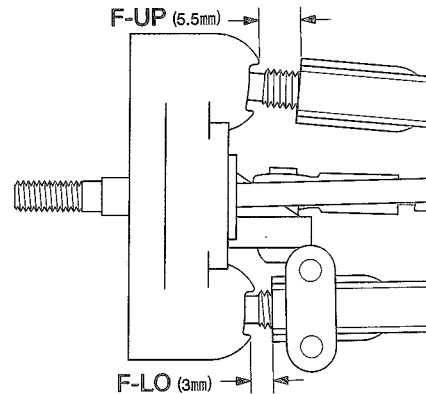
20

リアアップライトの組み立て
Rear uprights
Hintere Achsschenkel
Fusées arrière



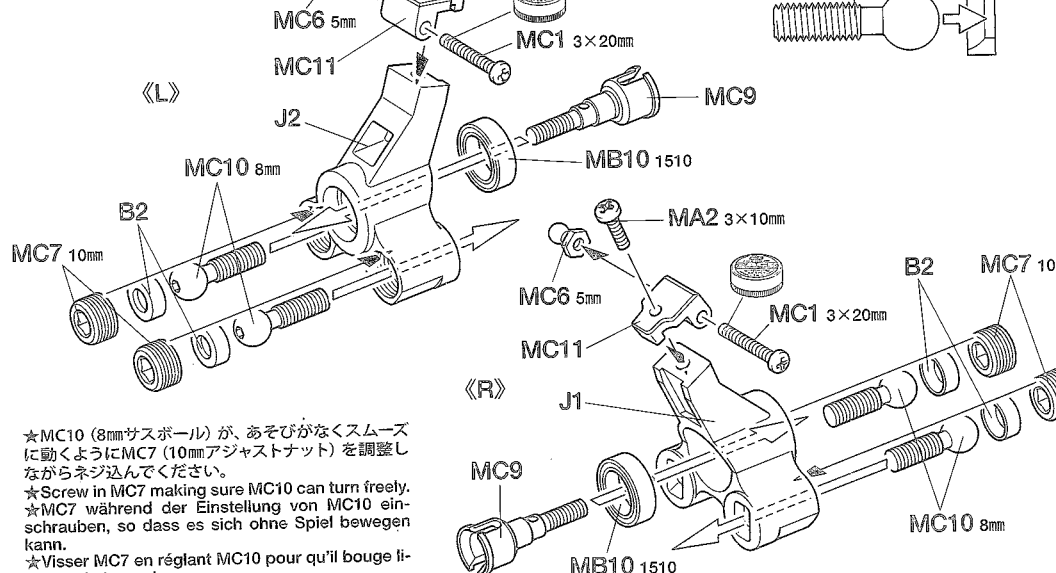
六角棒レンチ (2.5mm)
Hex wrench (2.5mm)
Imbusschlüssel (2.5mm)
Clé Allen (2.5mm)

★アッパーアームにはF-UP、ロアアームにはF-LOと彫刻された部分を差し込みます。
★Use F-UP spacer for upper arm, F-LO spacer for lower arm.
★Verwenden Sie das F-UP Distanzstück für den oberen Lenker, F-LO für den unteren Lenker.
★Utiliser l'entretoise F-UP pour le triangle supérieur et l'entretoise F-LO pour le triangle inférieur.



20

リアアップライトの組み立て
Rear uprights
Hintere Achsschenkel
Fusées arrière



★MC10 (8mmサスボール) が、あそびがなくスムーズに動くようにMC7 (10mmアジャストナット) を調整しながらネジ込んでください。
★Screw in MC7 making sure MC10 can turn freely.
★MC7 während der Einstellung von MC10 einschrauben, so dass es sich ohne Spiel bewegen kann.
★Visser MC7 en réglant MC10 pour qu'il bouge librement et sans jeu.

21

- MB1** ×2 3×12mm丸ビス
Screw
Schraube
Vis
- MC2** ×2 3×6mm丸ビス
Screw
Schraube
Vis
- MB4** ×2 3×3mmイモネジ
Grub screw
Madenschraube
Vis pointeau
- MC3** ×2 3×32mmターンバックルシャフト
Turnbuckle shaft
Spann-Achse
Biellette à pas inversés

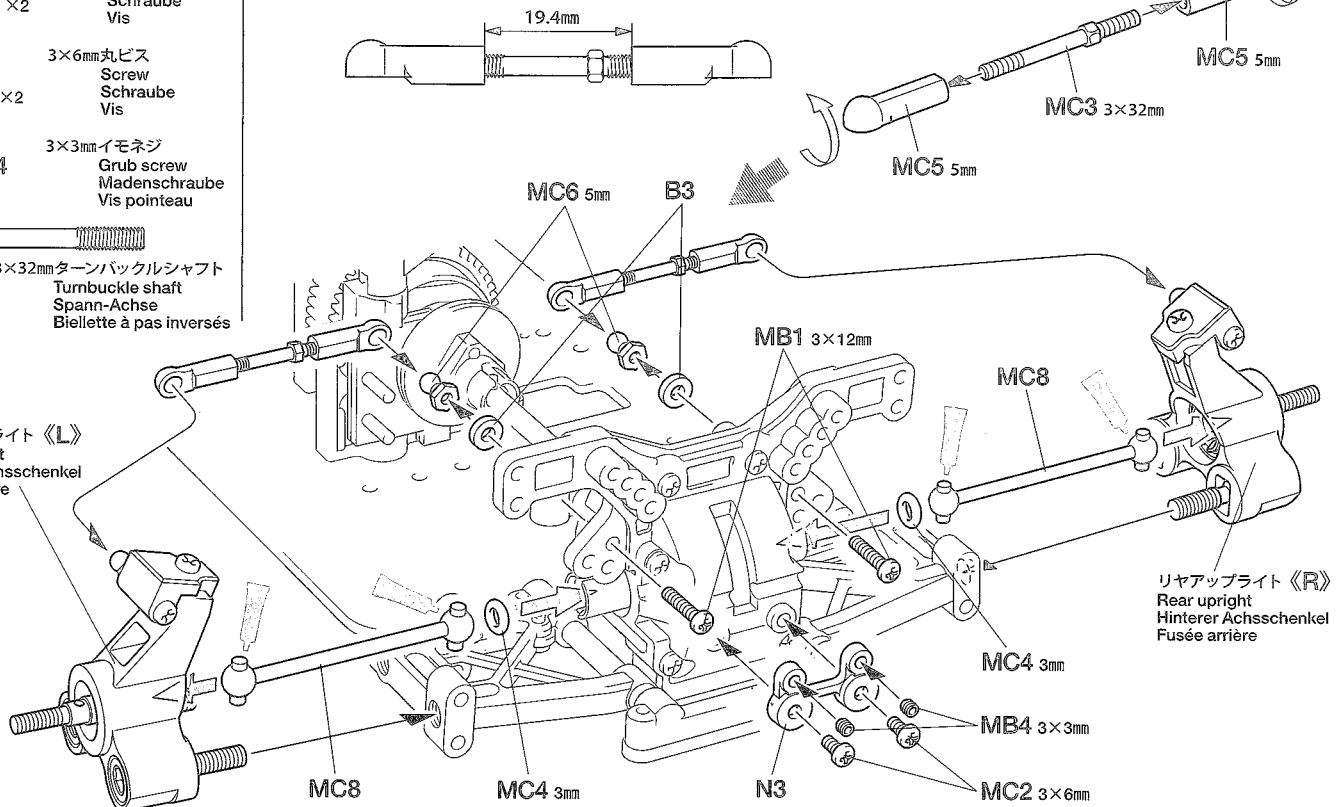
21

リヤアップライトの取り付け
Attaching rear uprights
Einbau der hinteren Achsschenkel
Installation des fusées arrière

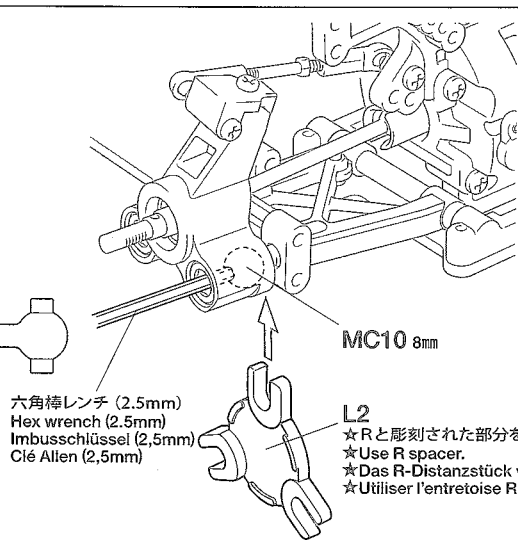
★2個作ります。
★Make 2.
★2 Satz anfertigen.
★Faire 2 jeux.

リヤアップライト《L》
Rear upright
Hinterer Achsschenkel
Fusée arrière

リヤアップライト《R》
Rear upright
Hinterer Achsschenkel
Fusée arrière



- MC4** ×2 3mm Oリング (黒)
O-ring (black)
O-Ring (schwarz)
Joint torique (noir)
- MC5** ×4 5mm アジャスター
Adjuster
Einstellstück
Chape à rotule
- MC6** ×2 5mm ビローボールナット
Ball connector nut
Kugelhkopf-Mutter
Ecrou-connecteur à rotule
- MC8** ×2 ドライブシャフト
Drive shaft
Achswelle
Arbre d'entraînement

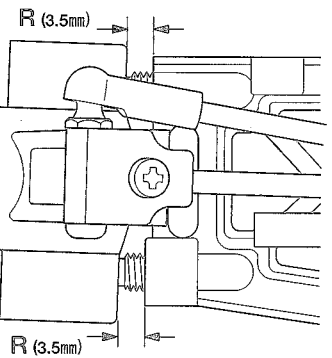


★L2を使ってアップライトとアームの隙間を調整します。調整法はMC10を2.5mmの六角棒レンチで締め込みます。
★Use L2 for clearance adjustment. Screw in MC10 using 2.5mm hex wrench.
★Verwenden Sie L2 zur Spieleinstellung. MC10 mit 2,5mm Imbusschlüssel einschrauben.
★Utiliser L2 pour régler l'espace. Visser MC10 avec de la clé Allen 2,5mm.

六角棒レンチ (2.5mm)
Hex wrench (2.5mm)
Imbusschlüssel (2,5mm)
Clé Allen (2,5mm)

MC10 8mm

L2
★Rと彫刻された部分を差し込みます。
★Use R spacer.
★Das R-Distanzstück verwenden.
★Utiliser l'entretoise R.



D

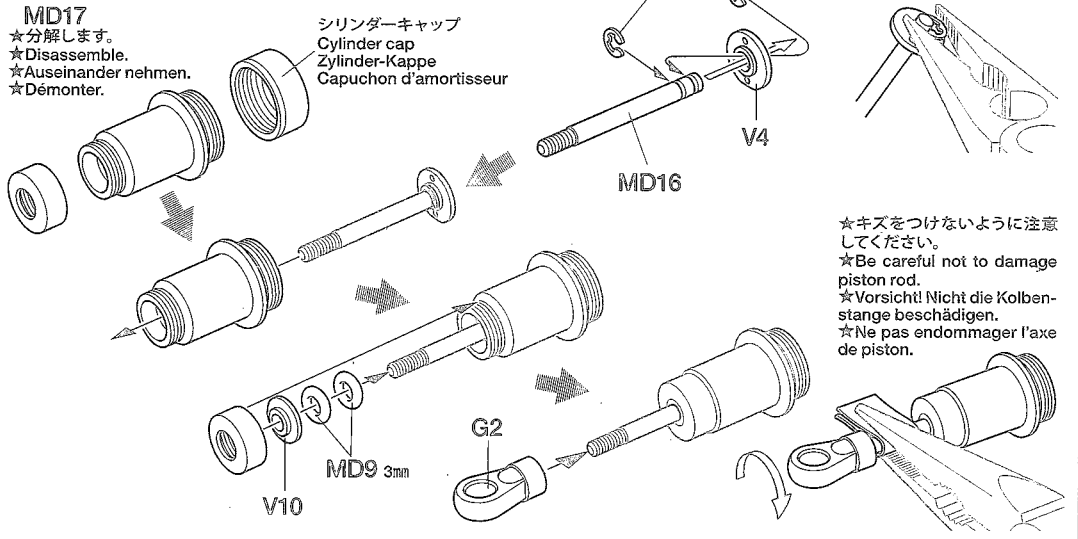
22~31
袋詰Dを使用します
BAG D / BEUTEL D / SACHET D

22

ダンパーの組み立て
Damper assembly
Zusammenbau des Stoßdämpfers
Assemblage des amortisseurs

★4本作ります。
★Make 4.
★4 Satz anfertigen.
★Faire 4 jeux.

- MD8** ×8 2mm Eリング
E-Ring
Circlip
- MD9** ×8 3mm Oリング (茶)
O-ring (brown)
O-Ring (braun)
Joint torique (brun)
- MD16** ×4 ピストンロッド
Piston rod
Kolbenstange
Axe de piston
- MD17** ×4 ダンパーシリンダー
Damper cylinder
Dämpfer-Zylinder
Corps d'amortisseur



MD17
★分解します。
★Disassemble.
★Auseinander nehmen.
★Démonter.

シリンダーキャップ
Cylinder cap
Zylinder-Kappe
Capuchon d'amortisseur

★押し込みます。
★Snap on.
★Einschnappen.
★Insérer.

★キズをつけないように注意してください。
★Be careful not to damage piston rod.
★Vorsicht! Nicht die Kolbenstange beschädigen.
★Ne pas endommager l'axe de piston.

23



オイルシール
Oil seal
Ölabdichtung
Joint d'étanchéité

OPTIONS

《ダンパーオイルのセッティング》
別売のタミヤシリコンダンパーオイルは、RCカーのオイルダンパー用に開発された高性能オイルです。温度が変化しても粘度変化が少なく、安定したダンピング効果を生揮。路面状態やコースレイアウトに合わせて、幅広いダンパーセッティングが可能です。

★キット付属のダンパーオイルは#400です。
★Kit-standard damper oil (#400).
★Bausatz-Standard Dämpferöl (#400).
★Huile d'amortisseurs standard (#400) du kit.

ソフトセット SOFT SET (53443)	赤 RED	＃ 200
	橙 ORANGE	＃ 300
	黄 YELLOW	＃ 400
ミディアムセット MEDIUM SET (53444)	緑 GREEN	＃ 500
	青 BLUE	＃ 600
	紫 PURPLE	＃ 700
	ピンク PINK	＃ 800
ハードセット HARD SET (53445)	クリアー CLEAR	＃ 900
	ライトブルー LIGHT BLUE	＃ 1000

23

ダンパーオイルの入れ方
Damper oil
Dämpfer-Öl
Huile pour amortisseurs

★4本作ります。
★Make 4.
★4 Satz anfertigen.
★Faire 4 jeux.

1. ピストンを下にさげ、オイルを入れます。ピストンをゆっくり上下させてオイル中の気泡を抜きます。

1. Pull down piston and pour oil into cylinder. Remove air bubbles by slowly moving piston up and down.

1. Kolben nach unten ziehen und Öl einfüllen. Luftblasen durch Auf- und Abbewegen des Kolbens herausdrücken.

1. Pousser le piston vers le bas et remplir le corps d'huile. Chasser les bulles d'air en déplaçant le piston de bas en haut.

2. ピストンをいっぱいにおろし、オイルシールをはめ込み、あふれたオイルをティッシュペーパーですいとります。

2. Pull down piston, attach oil seal and absorb oil overflow with tissue paper.

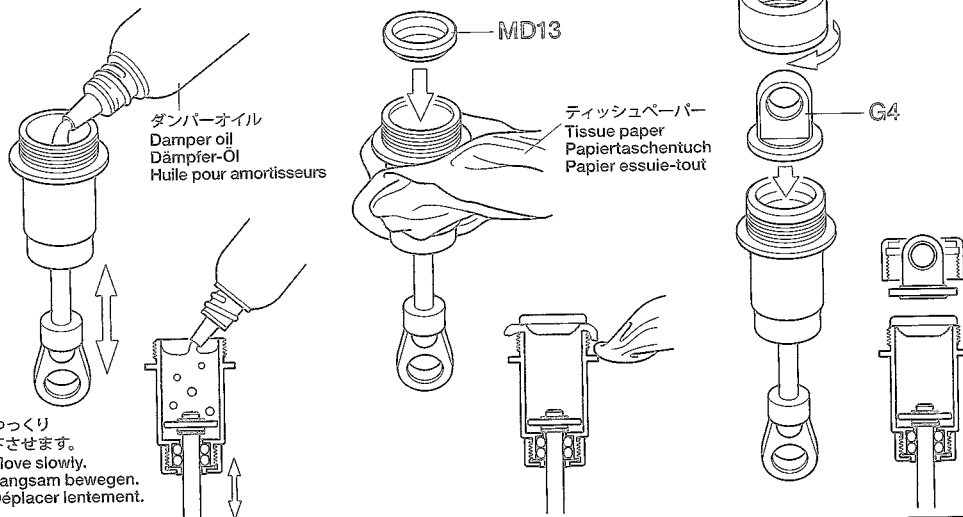
2. Kolben nach unten ziehen. Ölabdichtung einstecken, überlaufendes Öl mit Papiertaschentuch abwischen.

2. Pousser le piston vers le bas, placer le joint d'étanchéité et essuyer l'excédent d'huile avec du papier essuie-tout.

3. シリンダーキャップをしめ込んで完了です。

3. Tighten cylinder cap.
3. Zylinder-Kappe aufschrauben.
3. Serrer le capuchon d'amortisseur.

シリンダーキャップ
Cylinder cap
Zylinder-Kappe
Capuchon d'amortisseur



★ゆっくり上下させます。
★Move slowly.
★Langsam bewegen.
★Déplacer lentement.

24

フロントダンパーの取り付け
Attaching front dampers
Einbau der vorderen Stoßdämpfer
Fixation des amortisseurs avant

★2本作ります。
★Make 2.
★2 Satz anfertigen.
★Faire 2 jeux.

24



3×14mm六角丸ビス
Screw
Schraube
Vis



6×7mmボールカラー
Ball collar
Kugelhülse
Bague de rotule



MD18
×2
コイルスプリング
Coil spring
Spiralfeder
Ressort hélicoïdal

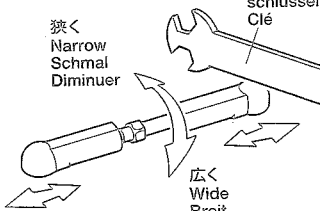
《ターンバックルシャフト》

Turnbuckle shaft
Spann-Achse
Biellette à pas inversés

板レンチ
Wrench
Mutternschlüssel
Clé

狭く
Narrow
Schmal
Diminuer

広く
Wide
Breit
Agrandir



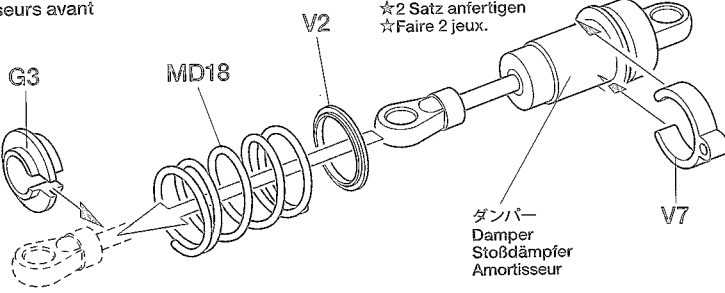
★タイロッド、アッパーアームのターンバックルシャフトは板レンチを使って長さを調整することができます。

★Lengths of steering tie rods and upper suspension arms can be adjusted using wrench.

★Die Länge der Spurstangen und der oberen Aufhängungslenker kann mit einem Schraubenschlüssel eingestellt werden.

★La longueur des biellettes de direction et des tirants supérieurs peut être réglée avec une clé.

★コイルスプリングをちぢめてG3を取り付けます。
★Compress spring to attach G3.
★Feder zusammendrücken, um G3 einzufügen.
★Comprimer le ressort pour attacher G3.



★押し込みます。
★Snap on.
★Einschnappen.
★Insérer.

MD10 6×7mm

MD10 6×7mm

フロントダンパー
Front damper
Vorderer Stoßdämpfer
Amortisseur avant

フロントダンパー
Front damper
Vorderer Stoßdämpfer
Amortisseur avant

MA1 3×14mm

MA1 3×14mm

25

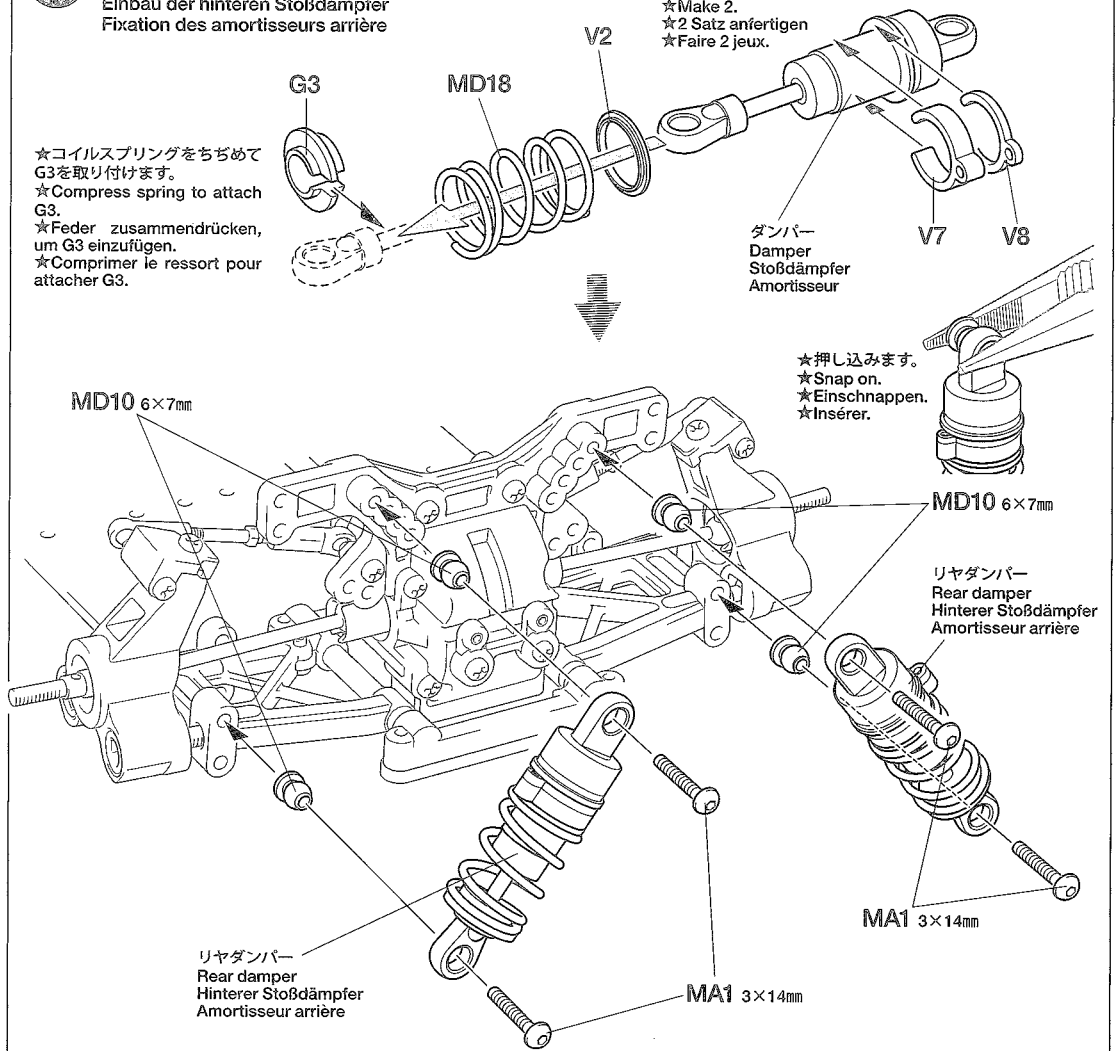
- MA1 ×4
3×14mm六角丸ビス
Screw
Schraube
Vis
- MD10 ×4
6×7mmボールカラー
Ball collar
Kugelhülse
Bague de rotule
- MD18 ×2
コイルスプリング
Coil spring
Spiralfeder
Ressort hélicoïdal

25

リヤダンパーの取り付け
Attaching rear dampers
Einbau der hinteren Stoßdämpfer
Fixation des amortisseurs arrière

★2本作ります。
★Make 2.
★2 Satz anfertigen
★Faire 2 jeux.

★コイルスプリングをちぢめてG3を取り付けます。
★Compress spring to attach G3.
★Feder zusammendrücken, um G3 einzufügen.
★Comprimer le ressort pour attacher G3.



★押し込みます。
★Snap on.
★Einschnappen.
★Insérer.

26

- MD1 ×2
3×15mm丸ビス
Screw
Schraube
Vis
- MB1 ×2
3×12mm丸ビス
Screw
Schraube
Vis
- MA2 ×6
3×10mm丸ビス
Screw
Schraube
Vis
- MD7 ×2
3mmロックナット
Lock nut
Sicherungsmutter
Ecrou nylstop
- MB5 ×10
3mmワッシャー
Washer
Beilagscheibe
Rondelle
- MD12 ×12
サーボグロメット
Servo grommet
Servo-Muffe
Cousinet de servo

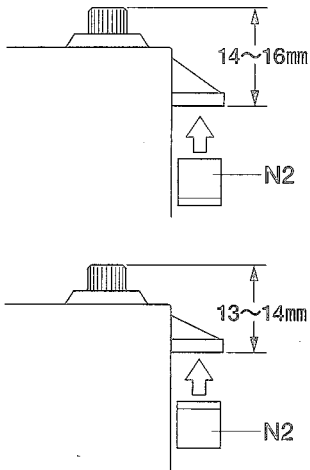
26

サーボの取り付け
Attaching servos
Einbau der Servos
Installation des servos

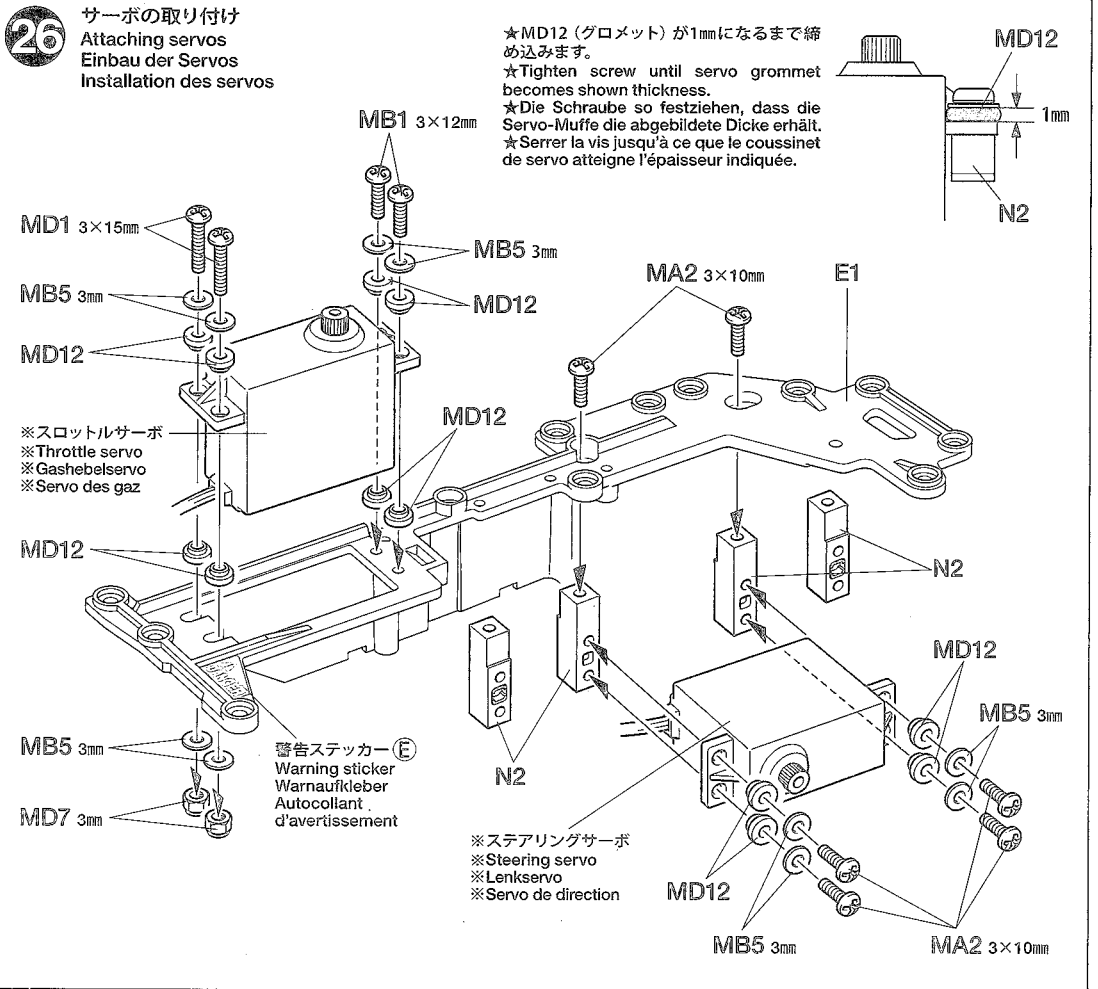
★MD12 (グロメット) が1mmになるまで締め込みます。
★Tighten screw until servo grommet becomes shown thickness.
★Die Schraube so festziehen, dass die Servo-Muffe die abgebildete Dicke erhält.
★Serrer la vis jusqu'à ce que le coussinet de servo atteigne l'épaisseur indiquée.

※の部品はキットには含まれていません。
Parts marked ※ are not included in kit.
Teile mit ※ sind im Bausatz nicht enthalten.
Les pièces marquées ※ ne sont pas incluses dans le kit.

《サーボの大きさ》
Suitable servo size
Größe der Servos
Dimensions max des servos



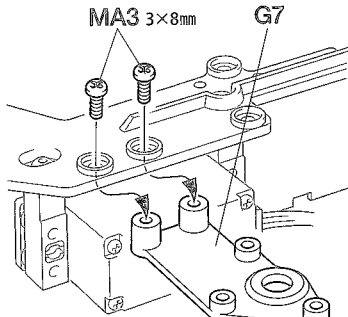
★図の寸法が14mm以下の時はN2を逆に取り付けてください。
★When the size of the designated portion is shorter than 14mm, attach N2 upside down.
★Falls der angegebene Abstand weniger als 14mm beträgt, N2 umgekehrt einbauen.
★Lorsque la taille de la partie indiquée est inférieure à 14mm, attacher N2 en sens inverse.



27

- MA2 ×3
3×10mm丸ビス
Screw
Schraube
Vis
- MA3 ×4
3×8mm丸ビス
Screw
Schraube
Vis
- MD3 ×2
2×10mm丸ビス
Screw
Schraube
Vis

★RCメカの各コネクターの接続はメカに付属の説明書を良くお読みください。
★For connecting R/C units, refer also to the instructions supplied with units.
★Zum Anschließen der RC-Einheiten auch die den Einheiten beiliegenden Anleitungen beachten.
★Pour installer l'ensemble RC, consulter également ses instructions spécifiques.



★G7はレース時のトランスポンダーホルダーとして利用してください。
★When racing, use G7 as a transponder holder.
★Verwenden Sie bei RC-Rennen G7 als Halterung für den Transponder.
★Utiliser G7 comme support de transpondeur (puce) en compétition.

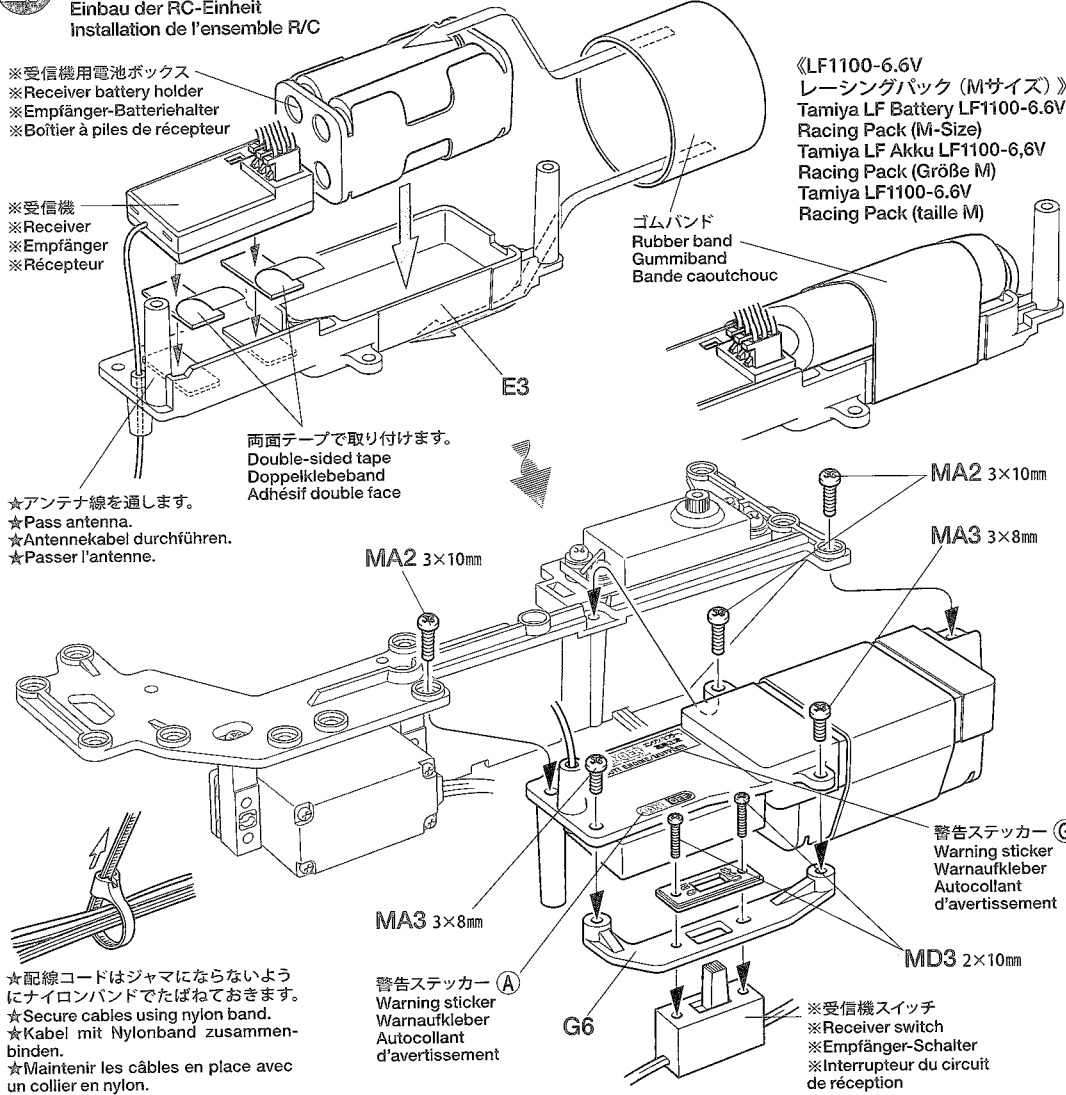
27

《RCメカの取り付け》
Attaching R/C unit
Einbau der RC-Einheit
Installation de l'ensemble R/C

- ※受信機用電池ボックス
※Receiver battery holder
※Empfänger-Batteriehalter
※Boîtier à piles de récepteur
- ※受信機
※Receiver
※Empfänger
※Récepteur

- ★アンテナ線を通します。
★Pass antenna.
★Antennekabel durchführen.
★Passer l'antenne.

- ★配線コードはジャマにならないようにナイロンバンドでたばねておきます。
★Secure cables using nylon band.
★Kabel mit Nylonband zusammenbinden.
★Maintenir les câbles en place avec un collier en nylon.



《LF1100-6.6V
レーシングパック (Mサイズ)》
Tamiya LF Battery LF1100-6.6V
Racing Pack (M-Size)
Tamiya LF Akku LF1100-6.6V
Racing Pack (Größe M)
Tamiya LF1100-6.6V
Racing Pack (taille M)

ゴムバンド
Rubber band
Gummiband
Bande caoutchouc

両面テープで取り付けます。
Double-sided tape
Doppelklebeband
Adhésif double face

MA2 3×10mm

MA2 3×10mm

MA3 3×8mm

MA3 3×8mm

MD3 2×10mm

警告ステッカー (A)
Warning sticker
Warnaufkleber
Autocollant d'avertissement

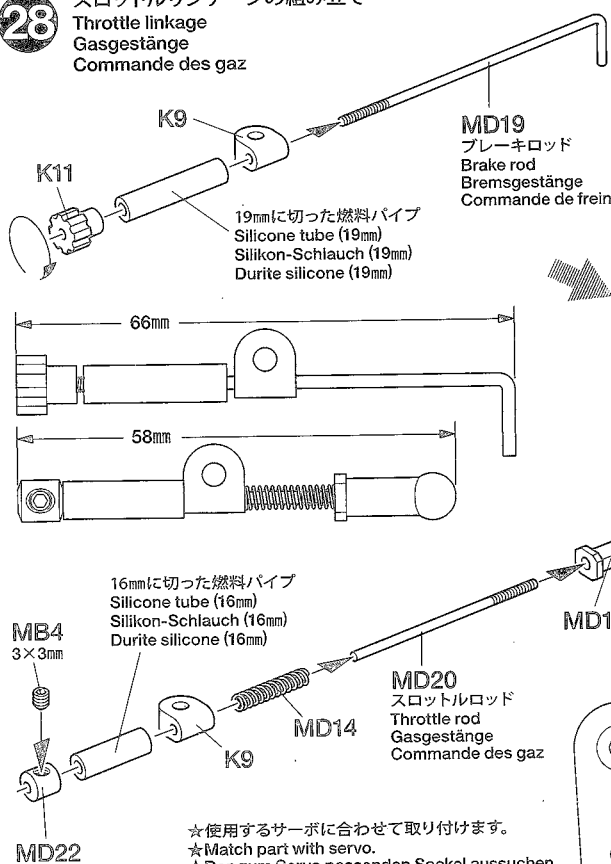
- ※受信機スイッチ
※Receiver switch
※Empfänger-Schalter
※Interrupteur du circuit de réception

28

スロットルリンケージの組み立て
Throttle linkage
Gasgestänge
Commande des gaz

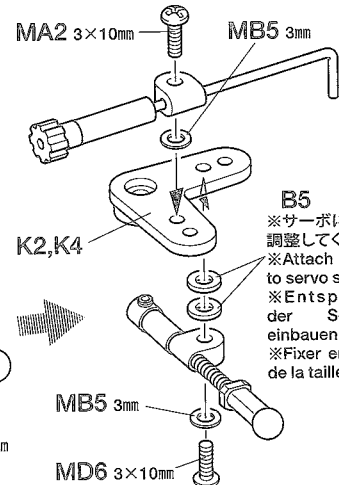
28

- MA2 ×1
3×10mm丸ビス
Screw
Schraube
Vis
- MD6 ×1
3×10mmフラットビス
Screw
Schraube
Vis
- MB4 ×1
3×3mmイモネジ
Grub screw
Madenschraube
Vis pointeau
- MB5 ×2
3mmワッシャー
Washer
Beilagscheibe
Rondelle
- MD11 ×1
4mmアジャスター
Adjuster
Einstellstück
Chape à rotule
- MD14 ×1
スロットルスプリング
Throttle spring
Gasfeder
Ressort des gaz
- MD22 ×1
ロッドストッパー
Rod stopper
Gestänge-Stellring
Bague de renvoi



★使用するサーボに合わせて取り付けます。
★Match part with servo.
★Den zum Servo passenden Sockel aussuchen.
★Utiliser une pièce adaptée au servo.

★ロッドがスムーズに動くようMA2、MD6の締め込みすぎに注意してください。
★To ensure smooth movement of linkage rods, do not overtighten MA2 and MD6.
★Zur Sicherung der Beweglichkeit des Verbindungs-Gestänges MA2 und MD6 nicht zu fest anziehen.
★Pour obtenir un fonctionnement souple des barres d'accouplement, ne pas serrer trop fort MA2 et MD6.



★サーボに合わせて調整してください。
★Attach according to servo size.
★Entsprechend der Servogröße einbauen.
★Fixer en fonction de la taille du servo.

K2
タミヤ TAMIYA
フタバ FUTABA

K4
サンワ SANWA
KO KO
JR JR
アコムス ACOMS

29

- MA3 ×3 3×8mm丸ビス
Screw
Schraube
Vis
- MD2 ×2 2.6×8mm丸ビス
Screw
Schraube
Vis
- MD4 ×2 3×8mmタッピングビス
Tapping screw
Schneidschraube
Vis décolletée
- MD5 ×2 2.6×8mmタッピングビス
Tapping screw
Schneidschraube
Vis décolletée
- MB14 ×1 6×7mmボールナット
Ball nut
Kugelmutter
Ecrou à rotule
- MB16 ×2 6mmアジャスター
Adjuster
Einstellstück
Chape à rotule
- MD21 ×1 3×28mmターンバックルシャフト
Turnbuckle shaft
Spann-Achse
Biellette à pas inversés

※の部品はキットには含まれていません。
Parts marked ※ are not included in kit.
Teile mit ※ sind im Bausatz nicht enthalten.
Les pièces marquées ※ ne sont pas incluses dans le kit.

Checking R/C equipment

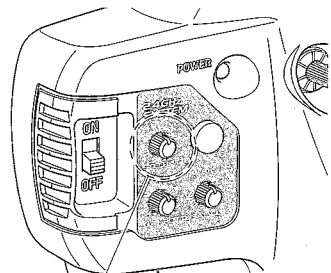
- ① Install batteries.
- ② Install batteries.
- ③ Extend antenna cable.
- ④ Switch on.
- ⑤ Switch on.
- ⑥ Trims in neutral.
- ⑦ Reverse switches in "R".
- ⑧ Steering wheel in neutral.
- ⑨ Servos in neutral position.

Überprüfen der RC-Anlage

- ① Batterien einlegen.
- ② Batterien einlegen.
- ③ Antennekabel langziehen.
- ④ Schalter ein.
- ⑤ Schalter ein.
- ⑥ Trimmhebel neutral stellen.
- ⑦ Reverse-Schalter auf "R" stellen.
- ⑧ Lenkrad neutral stellen.
- ⑨ Dies ist die Neutralstellung der Servo.

Vérification de l'équipement R/C

- ① Mettre en place les piles.
- ② Mettre en place les piles.
- ③ Déployer le fil d'antenne.
- ④ Mettre en marche.
- ⑤ Mettre en marche.
- ⑥ Placer les trims au neutre.
- ⑦ Mettre les inverseurs en position "R".
- ⑧ Le volant de direction au neutre.
- ⑨ Les servos au neutre.

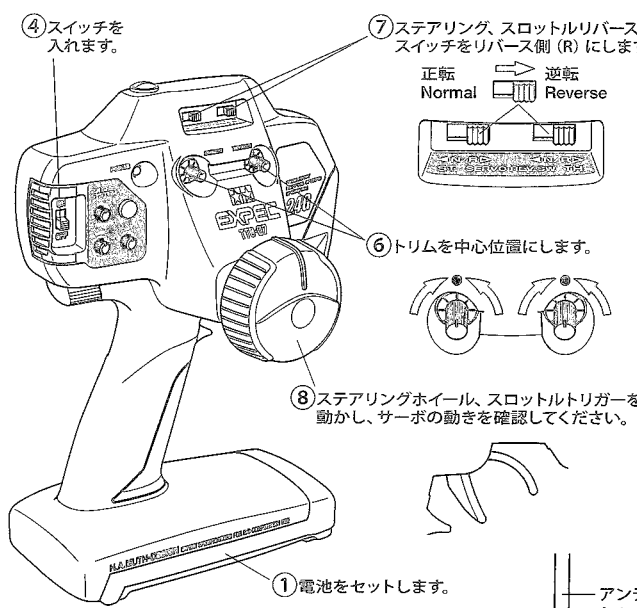


★シャシー完成後にステアリングをいっばいに切ってもサーボに無理がかからないように舵角調整をおこなってください。
★After completing chassis assembly, make final adjustment using steering dual rate adjuster to ensure smooth steering movement.
★Wenn der Chassis-Zusammenbau abgeschlossen ist, sind endgültige Feineinstellungen mit der Dual-Rate-Verstellung vorzunehmen, um eine flüssige Bewegung der Lenkung zu erhalten.
★Après assemblage du châssis, effectuer le réglage final au moyen du dispositif de réglage du dual rate de direction pour assurer un fonctionnement souple de la direction.

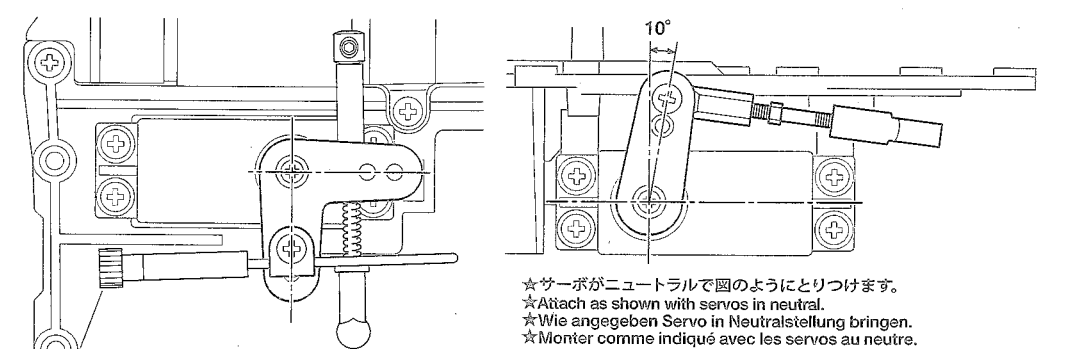
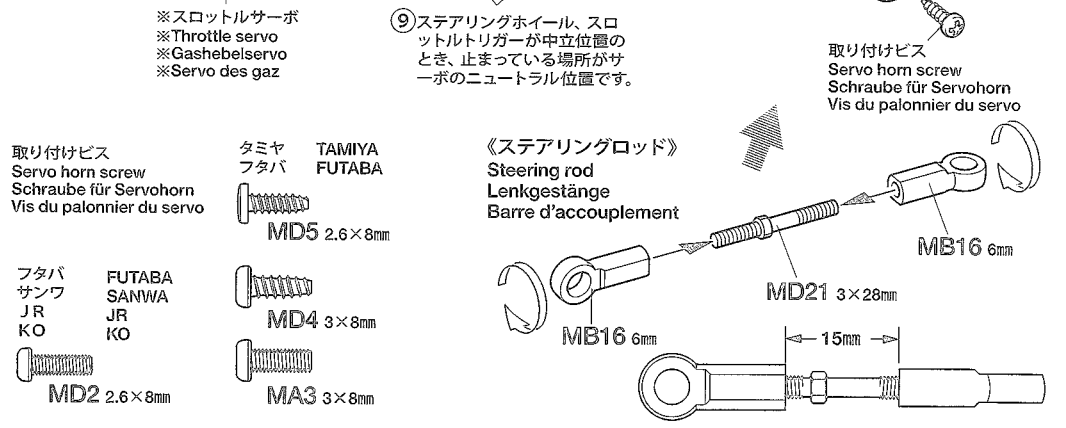
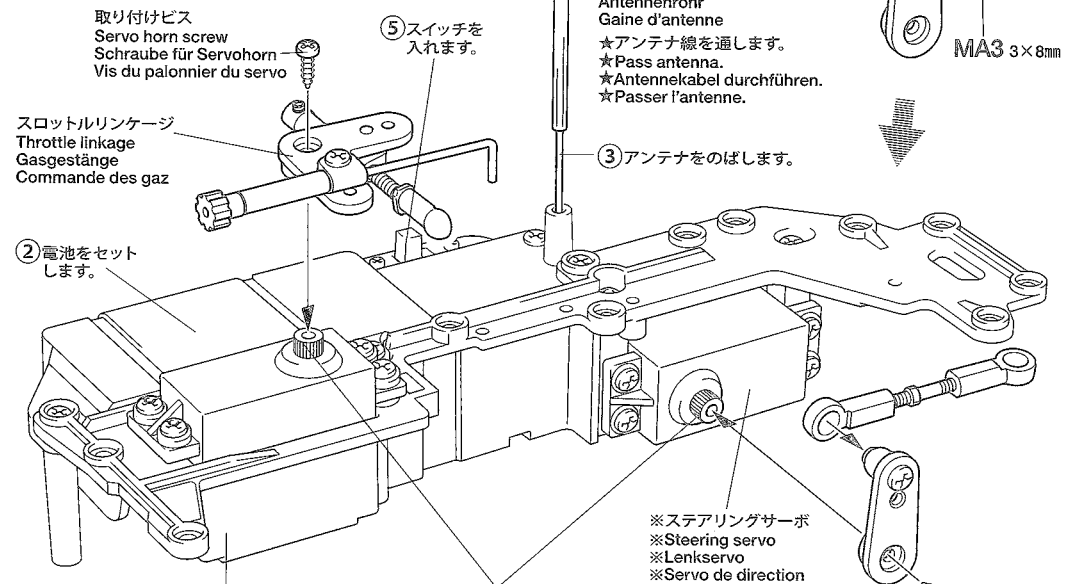
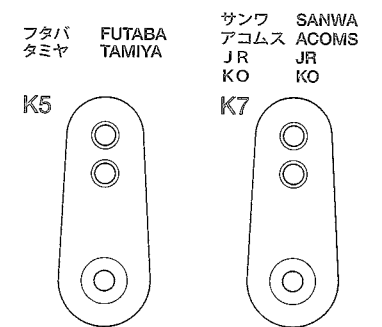
29

**ラジオコントロールメカのチェック
Checking R/C equipment
Überprüfen der RC-Anlage
Vérification de l'équipement R/C**

★番号の順にチェックし、必ずサーボのニュートラルを確認して組み立ててください。
★Make sure the servos are in neutral prior to assembly.
★Servo vor dem Einbau in neutrale Stellung bringen.
★S'assurer que les servos sont au neutre avant assemblage.



★使用するサーボに合わせて取り付けます。
★Match part with servo.
★Den zum Servo passenden Sockel aussuchen.
★Utiliser une pièce adaptée au servo.



★サーボがニュートラルで図のとおり取り付けます。
★Attach as shown with servos in neutral.
★Wie angegeben Servo in Neutralstellung bringen.
★Monter comme indiqué avec les servos au neutre.

30



MA5 x2

3x8mm皿ビス
Screw
Schraube
Vis

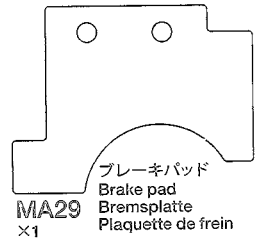
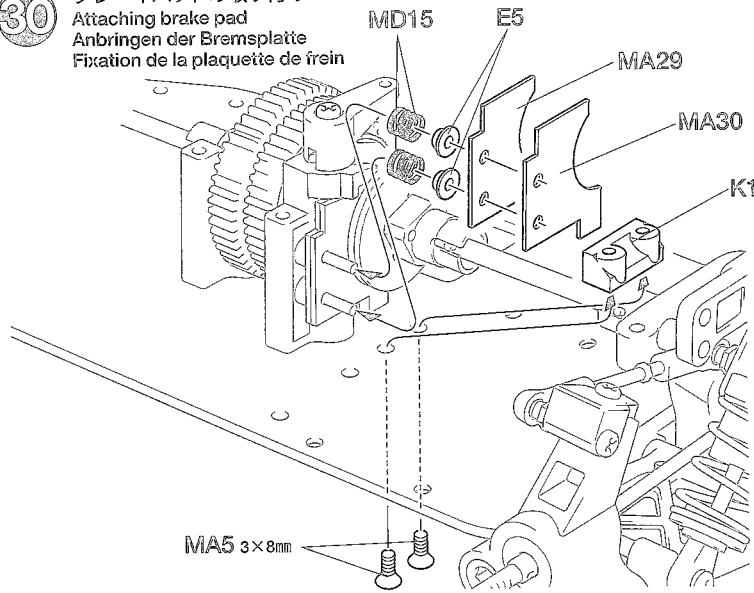


MD15
x2

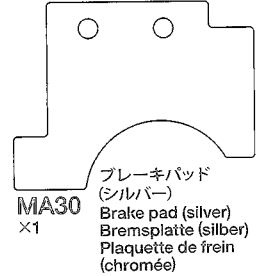
ブレーキスプリング
Brake spring
Bremsfeder
Ressort de frein

30

ブレーキパッドの取り付け
Attaching brake pad
Anbringen der Bremsplatte
Fixation de la plaquette de frein



ブレーキパッド
Brake pad
Bremsplatte
Plaquette de frein
MA29
x1



ブレーキパッド
(シルバー)
Brake pad (silver)
Bremsplatte (silber)
Plaquette de frein
(chromée)
MA30
x1

31



MA2 x8

3x10mm丸ビス
Screw
Schraube
Vis



MA5 x5

3x8mm皿ビス
Screw
Schraube
Vis



MB4
x1

3x3mmイモネジ
Grub screw
Madenschraube
Vis pointeau



MB13
x1

850メタル
Metal bearing
Metall-Lager
Palier en métal

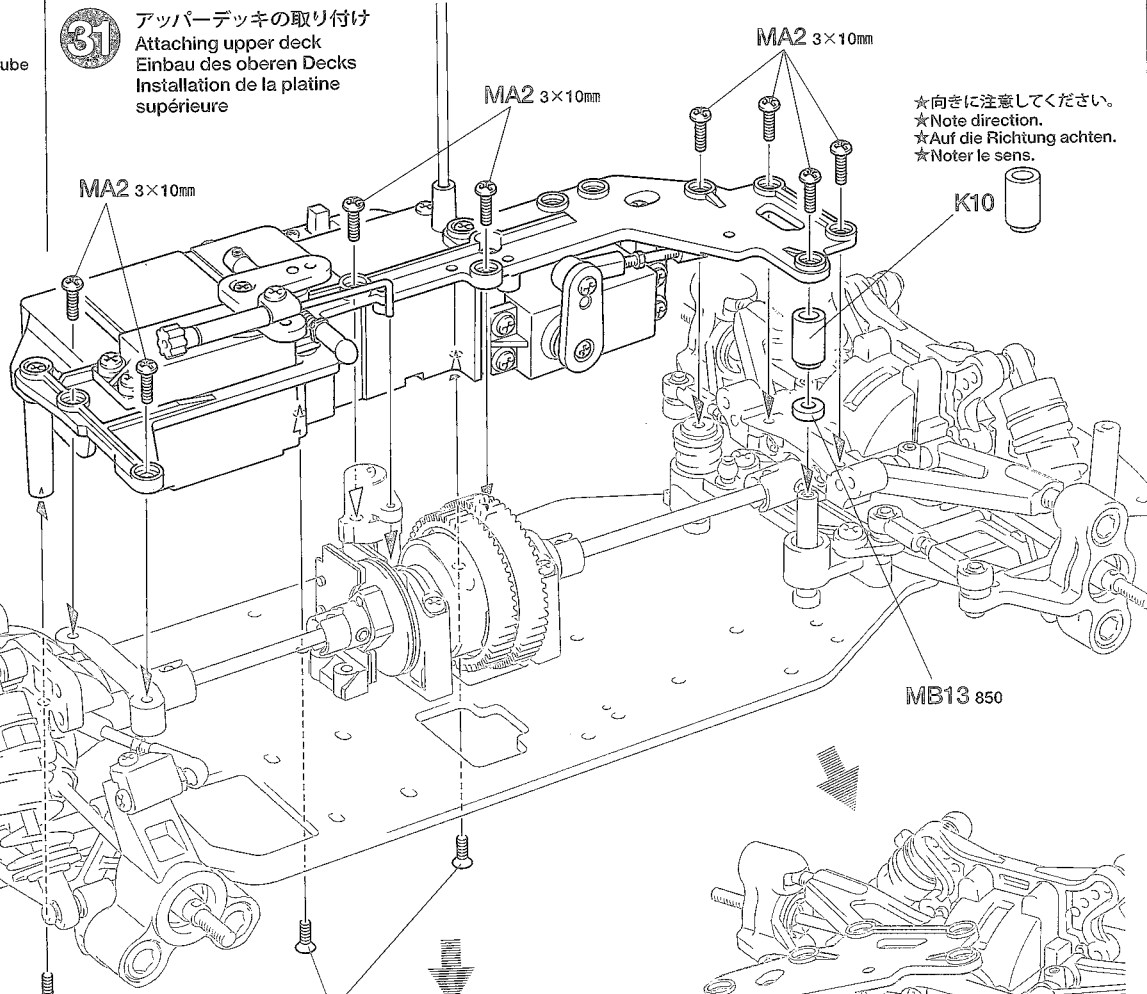


MD22
x1

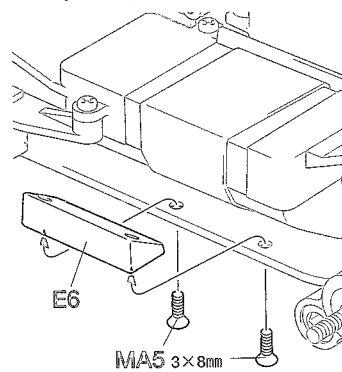
ロッドストッパー
Rod stopper
Gestänge-Stelling
Bague de renvoi

31

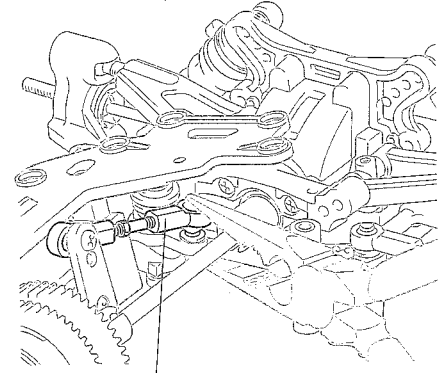
アッパーデッキの取り付け
Attaching upper deck
Einbau des oberen Decks
Installation de la platine
supérieure



《LF1100-6.6V
レーシングパック (Mサイズ)》
Tamiya LF Battery LF1100-6.6V
Racing Pack (M-Size)
Tamiya LF Akku LF1100-6.6V
Racing Pack (Größe M)
Tamiya LF1100-6.6V
Racing Pack (taille M)



ブレーキロッド
Brake rod
Bremsgestänge
Commande de frein



ステアリングロッド
Steering rod
Lenkgestänge
Barre d'accouplement

★ブレーキの調整はP28を参考にしてください。
★Refer to page 28 for brake adjustment.
★Für Bremsen-Einstellung siehe Seite 28.
★Se référer à la page 28 pour la réglage du frein.

E 32~41
 袋詰Eを使用します
 BAG E / BEUTEL E / SACHET E

32
 3×10mmキャップスクリュー
 Cap screw
 Zylinderkopfschraube
 Vis à tête cylindrique
ME2 ×4

ME4 ×4
 3mmスプリングワッシャー
 Spring washer
 Federscheibe
 Rondelle ressort

ME9 ×1
 パイロットシャフト
 Pilot shaft
 Mitnehmer-Zapfen
 Ecrou d'embrayage

ME18 ×2
 7×10×0.2mmシム
 Shim
 Scheibe
 Cale

ME1 ×2
 3×25mmキャップスクリュー
 Cap screw
 Zylinderkopfschraube
 Vis à tête cylindrique

ME2 ×1
 3×10mmキャップスクリュー
 Cap screw
 Zylinderkopfschraube
 Vis à tête cylindrique

ME4 ×3
 3mmスプリングワッシャー
 Spring washer
 Federscheibe
 Rondelle ressort

MB11 ×1
 1280ベアリング
 Ball bearing
 Kugellager
 Roulement à billes

ME6 ×1
 840ベアリング
 Ball bearing
 Kugellager
 Roulement à billes

ME7 ×2
 クラッチシュー
 Clutch shoe
 Kupplungs-Backen
 Masselotte
 d'embrayage

ME8 ×1
 クラッチスプリング
 Clutch spring
 Kupplungsfeder
 Ressort d'embrayage

ME12 ×1
 20Tピニオンギヤ
 20T Pinion gear
 20Z Motorritzel
 Pignon moteur 20
 dents

ME13 ×1
 24Tピニオンギヤ
 24T Pinion gear
 24Z Motorritzel
 Pignon moteur 24
 dents

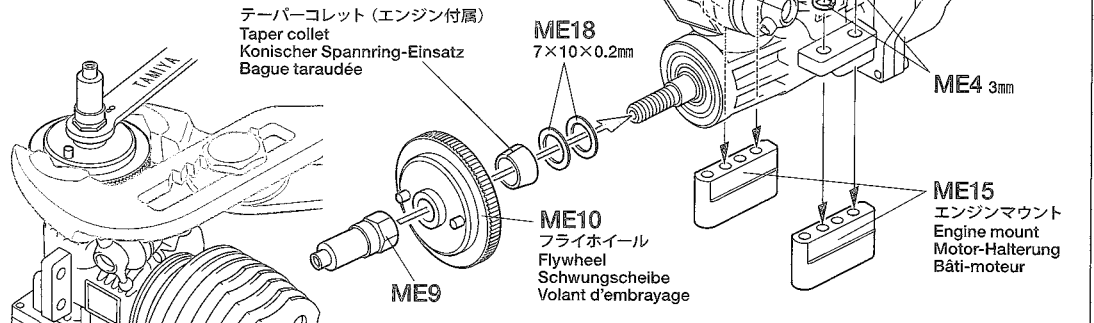
ME14 ×1
 スターターロープホルダー
 Starter rope holder
 Halter für Seilzugstarter
 Support de poignée de lanceur

ME16 ×1
 エキゾーストパッキン
 Muffler gasket
 Auspuffdichtung
 Joint d'échappement

32 エンジン部品の取り付け
 Attaching engine parts
 Anbau der Motorteile
 Fixation des pièces du moteur

タミヤFS-12 FZエンジン
 Tamiya FS-12 FZ Glow Engine
 Tamiya FS-12 FZ Glühzylinder-Motor
 Moteur thermique FS-12 FZ Tamiya

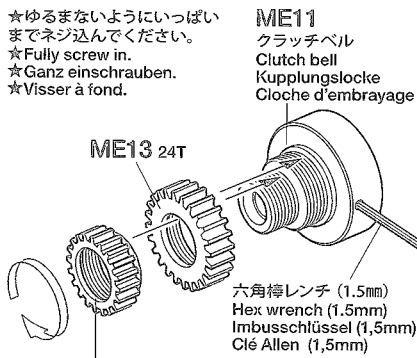
★付属のエンジンは調整済みです。
 ★Kit included engine has been pre-adjusted.
 ★Der dem Bausatz beiliegende Motor ist bereits eingestellt.
 ★Le moteur inclus dans le kit est pré-réglé en usine.



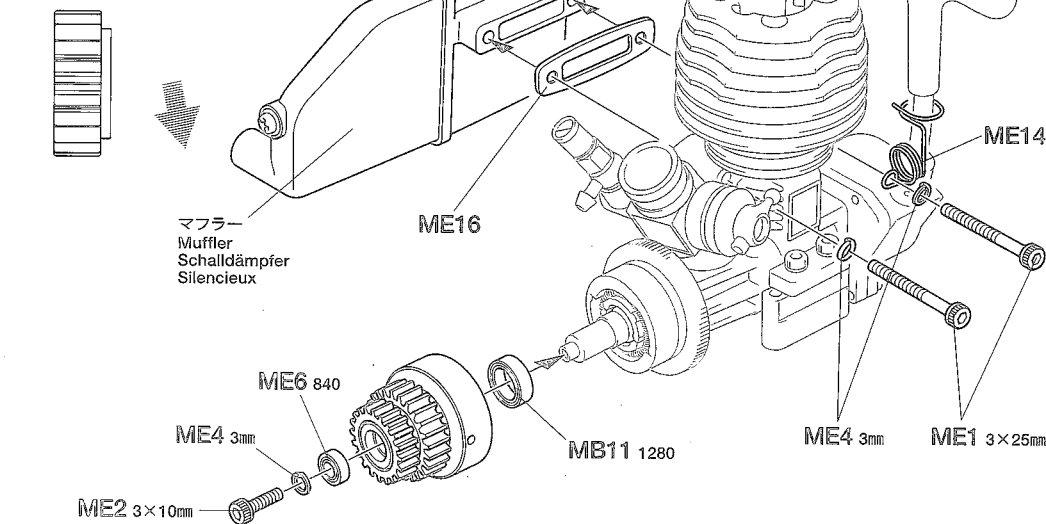
★ノンスクラッチプライヤーでME10 (フライホイール) を固定してメガネレンチで締め込みます。また、慣らし走行後に増し締めをしてください。
 ★Hold ME10 with non-scratch pliers and tighten ME9 using wrench. Retighten after break in.
 ★ME10 mit einer nicht verkratzenden Flachzange halten und ME9 mit einem Sechskantschlüssel anziehen. Nach dem Einlaufen nochmals festziehen.
 ★Maintenir ME10 avec des pinces anti-griffures et serrer ME9 avec une clé. Resserrer après rodage.

33 クラッチシューの組み立て
 Clutch shoe
 Kupplungs-Backen
 Masselotte d'embrayage

★ゆるまないようにいっぱいまでネジ込んでください。
 ★Fully screw in.
 ★Ganz einschrauben.
 ★Visser à fond.



★向きに注意してください。
 ★Note direction.
 ★Auf die Richtung achten.
 ★Noter le sens.



34

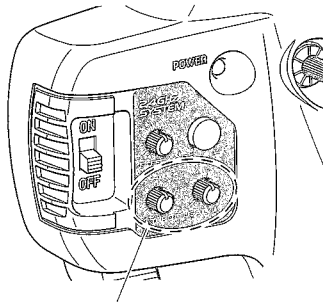


3×10mm皿ビス
Screw
Schraube
Vis



3mm皿ワッシャー
Washer
Beilagscheibe
Rondelle

《送信機スロットルATV》
Throttle ATV trim (transmitter)
Gastrimm für Maximalgas-
Begrenzung (Sender)
ATV - Débattement de gaz (émetteur)

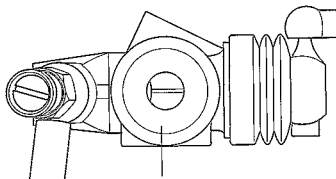


★送信機のスロットルATVを利用して、キャブレター全開、全閉（ブレーキ強弱）の調整をしてください。

★Use throttle ATV trim to adjust fully open and fully closed (brake range) carburetor positions.

★Nutzen Sie die Gas Trimmungsmöglichkeiten um die Vergaserstellung offen und geschlossen (Bremsung) einzustellen.

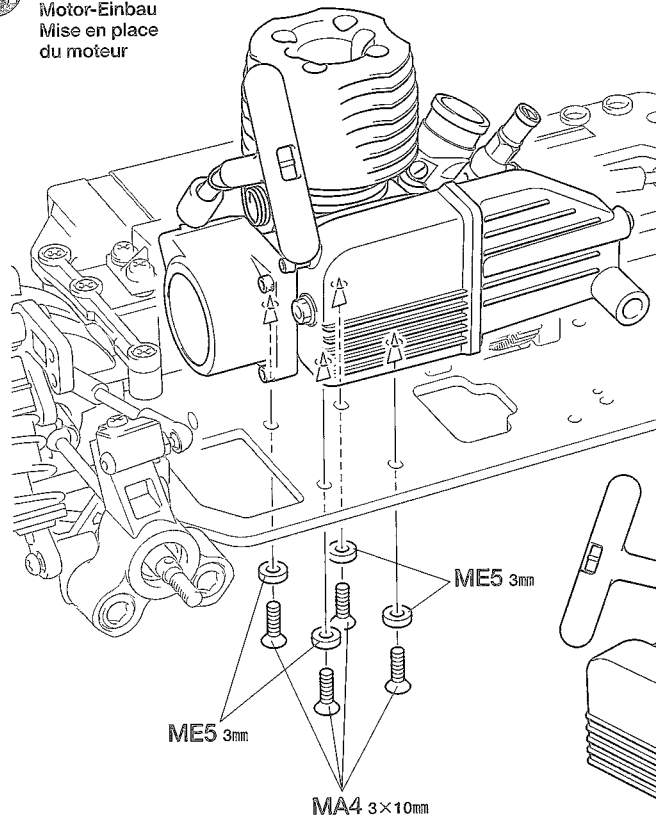
★Utiliser le réglage de débattement de gaz ATV pour ajuster les positions ouvert à fond et fermé à fond du carburateur.



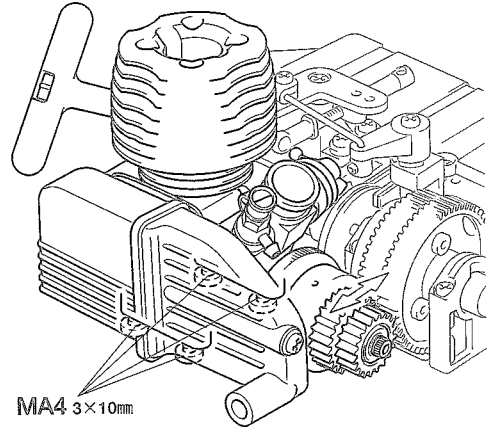
スライドキャブレター
Slide carburetor
Vergaser mit Schieberventil
Carburateur à tiroir

34

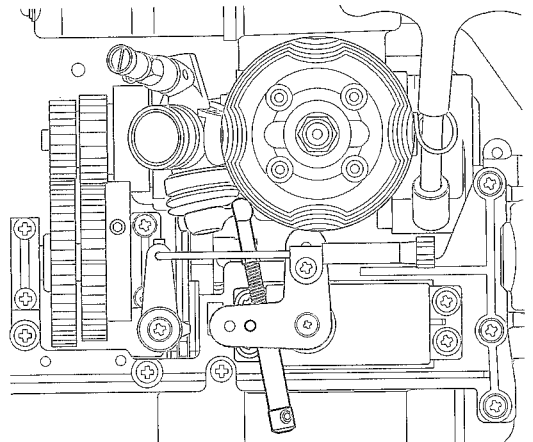
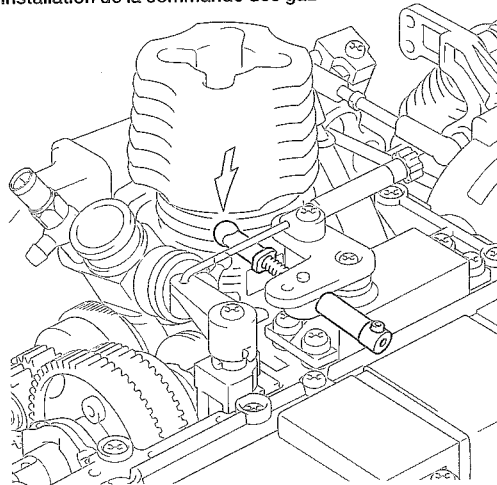
エンジンの取り付け
Mounting engine
Motor-Einbau
Mise en place
du moteur



★ギヤが軽く回るように、かみ合わせに注意しながらエンジンを固定してください。
★Loosen MA4 to properly position pinion gears. Allow clearance for gears to run smoothly.
★MA4 lockern und Ritzel in die richtige Position bringen. Etwas Spielraum lassen, damit die Getriebezahnräder leicht laufen.
★Desserrer MA4 et positionner correctement les pignons moteur. Ajuster l'espace des pignons pour tourner librement.



《スロットルリンケージの取り付け》
Attaching throttle linkage
Gasgestänge-Einbau
Installation de la commande des gaz



★スロットルサーボがニュートラルのときキャブレターがアイドル状態になるように長さを調節します。
★Adjust so that the needle valve is in neutral during idling.
★So einstellen, daß das Düsennadelventil im Leerlauf auf neutral steht.
★Régler de façon à ce que le pointeau soit au neutre pendant le ralenti.

35

35

ギヤカバーの切り取り
Trimming gear cover
Zuschneiden der Getriebe-Abdeckung
Découpe du couvercle des pignons

ギヤカバー
Gear cover
Getriebe-Abdeckung
Couvercle des pignons

★保護フィルムをはがします。
★Remove protective coating.
★Schutzfolie abziehen.
★Enlever le film protecteur.

《予備パーツ》
Extra parts
Ersatzteile
Pièces détachées

★組み立てて余ったスペーサーやワッシャー等の部品は草高調整や部品のガタ取りなどのセッティングや予備パーツとしてご利用ください。

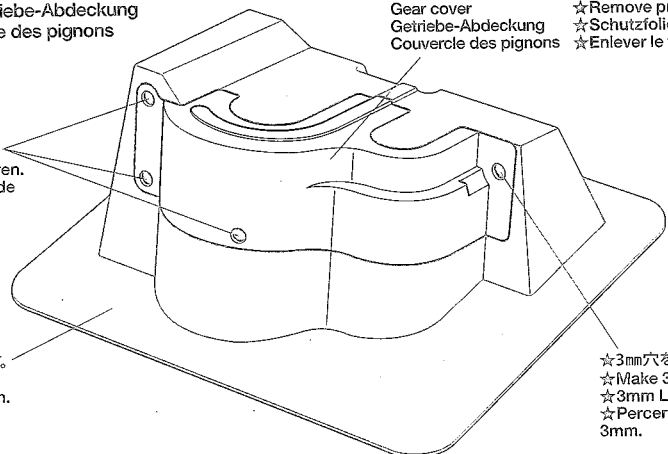
★Use leftover spacers and washers to adjust ground clearance and for maintenance or use as spare parts.

★Die zusätzlichen Distanzstücke und Beilagscheiben zur Einstellung der Bodenfreiheit und zur Wartung oder als Ersatzteile verwenden.

★Utiliser des entretoises et rondelles supplémentaires pour régler la garde au sol ou les conserver comme pièces détachées pour la maintenance.

★3mm穴をあけます。
★Make 3mm holes.
★3mm Löcher bohren.
★Percer des trous de 3mm.

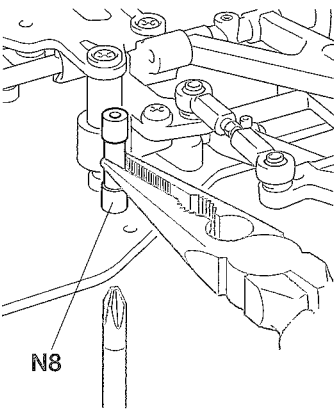
★切り取ります。
★Cut away.
★Abschneiden.
★Couper.



★3mm穴をあけます。
★Make 3mm hole.
★3mm Löcher bohren.
★Percer des trous de 3mm.

36

- MA2 x1 3×10mm丸ビス
Screw
Schraube
Vis
- MA3 x2 3×8mm丸ビス
Screw
Schraube
Vis
- MA4 x2 3×10mm皿ビス
Screw
Schraube
Vis
- MA5 x2 3×8mm皿ビス
Screw
Schraube
Vis
- MD7 x1 3mmロックナット
Lock nut
Sicherungsmutter
Ecrou nylistop
- MD9 x3 3mmOリング (茶)
O-ring (brown)
O-Ring (braun)
Joint torique (brun)



- ★N8はラジオペンチ等で押さえて固定します。
- ★Secure N8 using long nose pliers.
- ★Schrauben Sie N8 unter Verwendung einer Spitzzange fest.
- ★Fixer N8 avec des pinces à bords longs.



- ★走行後のシャーシを持つ場合は、エンジンやマフラーなどが熱いため火傷する恐れがあるので十分に注意してください。
- ★Handle chassis carefully as parts such as engine and muffler may be hot after running. Risk of burns.
- ★Mit dem Chassis vorsichtig umgehen, da Teile wie Motor und Auspuff nach der Fahrt heiß sein können. Es besteht das Risiko von Verbrennungen.
- ★Manipuler le châssis avec précaution car le moteur et l'échappement sont brûlants après utilisation : risque de brûlures.

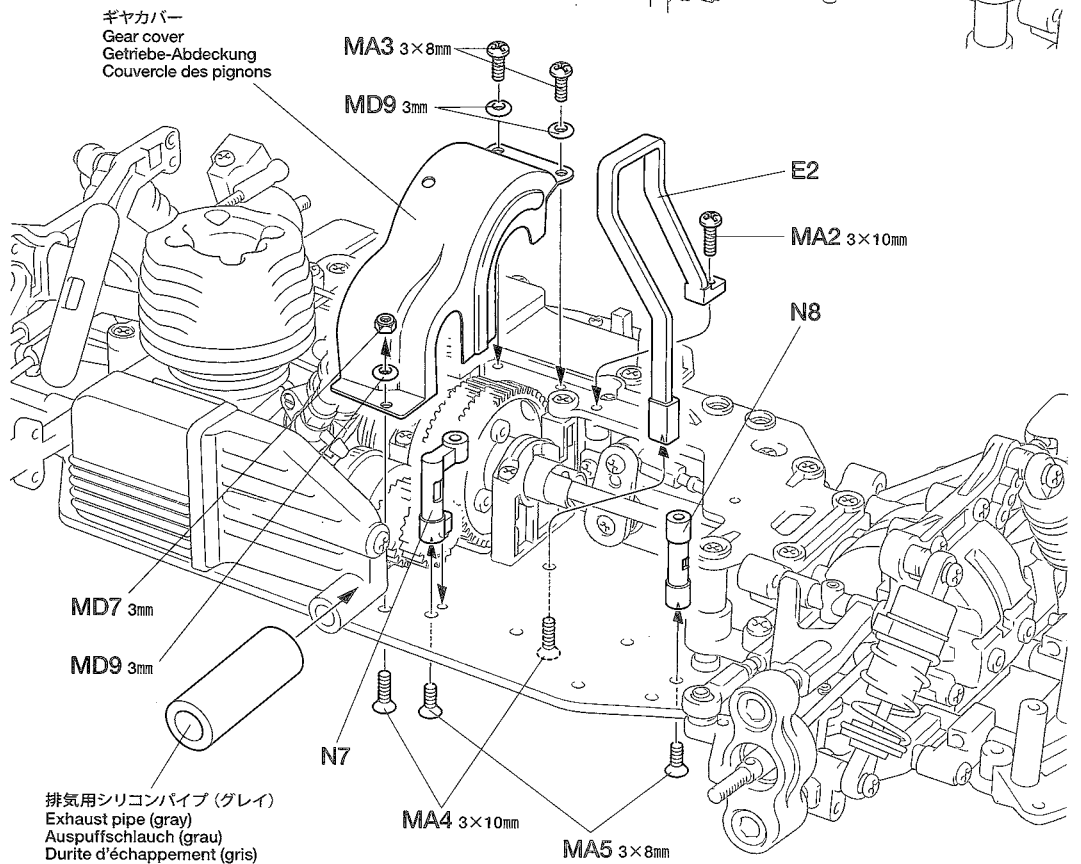
37

- MD1 x1 3×15mm丸ビス
Screw
Schraube
Vis
- MB1 x1 3×12mm丸ビス
Screw
Schraube
Vis
- MD9 x3 3mmOリング (茶)
O-ring (brown)
O-Ring (braun)
Joint torique (brun)

36

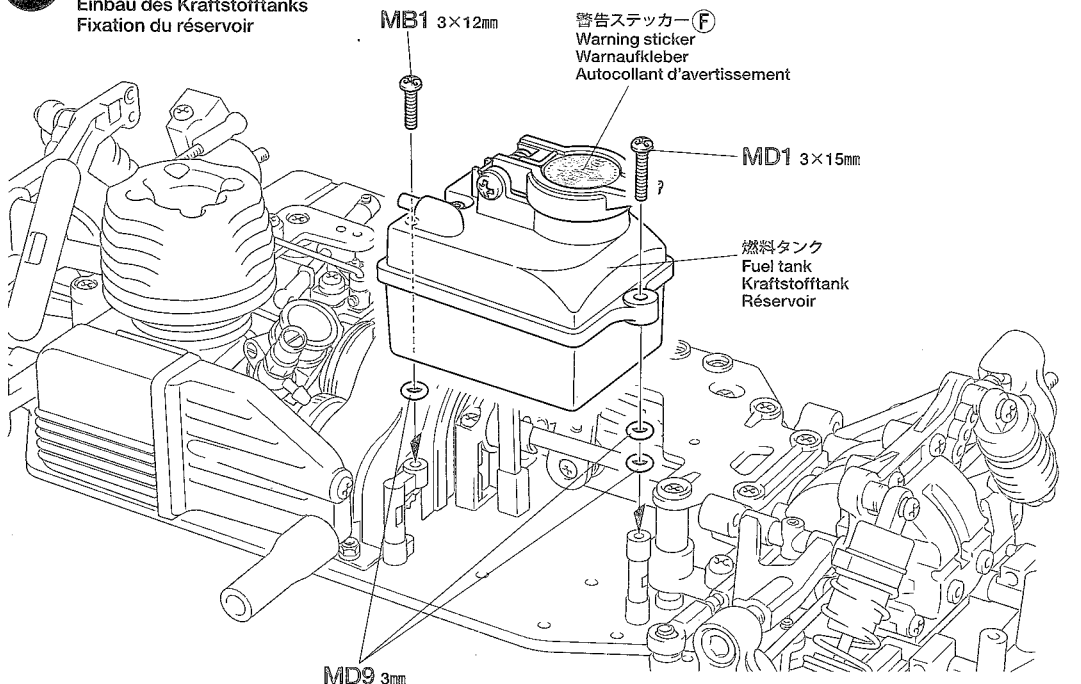
ギヤカバーの取り付け
Attaching gear cover
Einbau der Getriebe-Abdeckung
Fixation du couvercle des pignons

- ★ギヤカバーはE4も使用できます。走行場所に合わせて選んで取り付けてください。
- ★E4 can also be used as a gear cover. Select according to track surface.
- ★E4 kann ebenfalls als Getriebeabdeckung verwendet werden. Je nach Streckenbeschaffenheit auswählen.
- ★E4 peut également servir de carter de transmission.

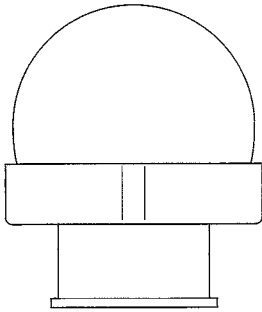


37

燃料タンクの取り付け
Attaching fuel tank
Einbau des Kraftstofftanks
Fixation du réservoir

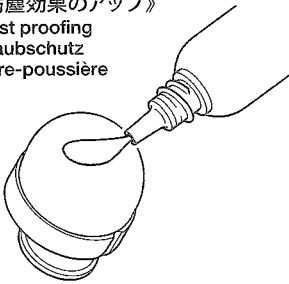


38



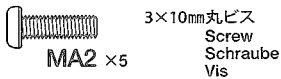
ME17 エアクリーナー
×1 Air cleaner
Luftfilter
Filtre à air

《防塵効果のアップ》
Dust proofing
Staubschutz
Pare-poussière



★ホコリの多い場所で走行させる時は別売のエアフィルターオイル (GE.39) をしこませて、防塵効果を高めてください。
★Use air filter oil for greater dust proofing effect.
★Luftfilteröl verwenden, um den Staubschutz zu erhöhen.
★Utiliser de l'huile pour filtre à air pour optimiser la protection contre la poussière.

39



3×10mm丸ビス
Screw
Schraube
Vis
MA2 ×5

40

★ホイール、タイヤ、インナーはキットによって異なります。
★Included wheels, tires and inner foam may vary according to the model.
★Die mitgelieferten Räder, Felgen und Einlagen können sich je nach Modell unterscheiden.
★Les roues, pneus et insert mousse inclus peuvent varier selon le modèle.

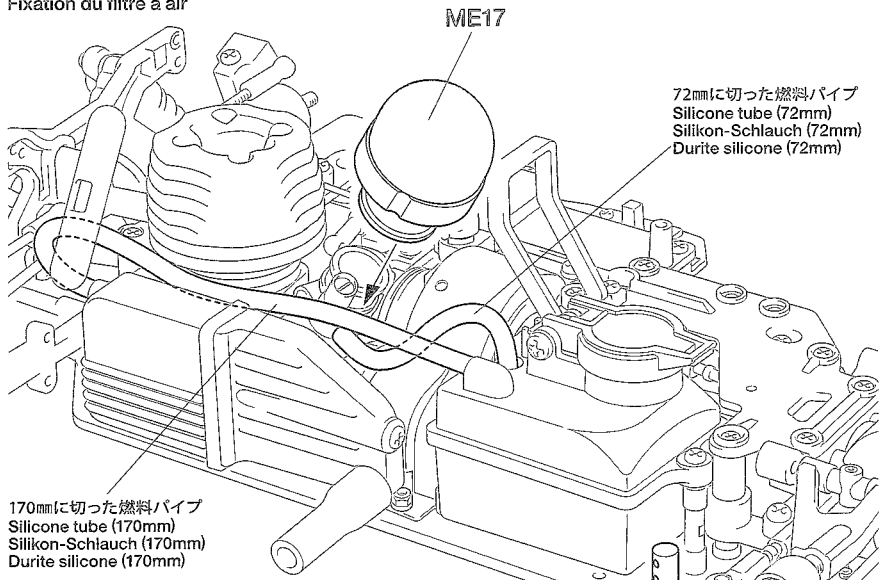
★タイヤとホイールの間に瞬間接着剤を流し込んで接着します。
★Apply instant cement.
★Sekundenkleber auftragen.
★Appliquer de la colle rapide (cyanoacrylate).



★タイヤを接着する前には必ずゴムタイヤ接着プライマー (OP.417)、中性洗剤で油分をおとしてください。タイヤとホイールがしっかり接着できます。
★Wipe tire surface with detergent or 53417 Rubber Tire Application Primer.
★Die Reifenoberfläche mit Spülmittel oder mit 53417 Grundierung für Gummireifen-Anwendungen abwaschen.
★Nettoyer les pneus avec un détergent ou du 53417 Rubber Tire Application Primer.

38

エアクリーナーの取り付け
Attaching air cleaner
Befestigen des Luftfilters
Fixation du filtre à air



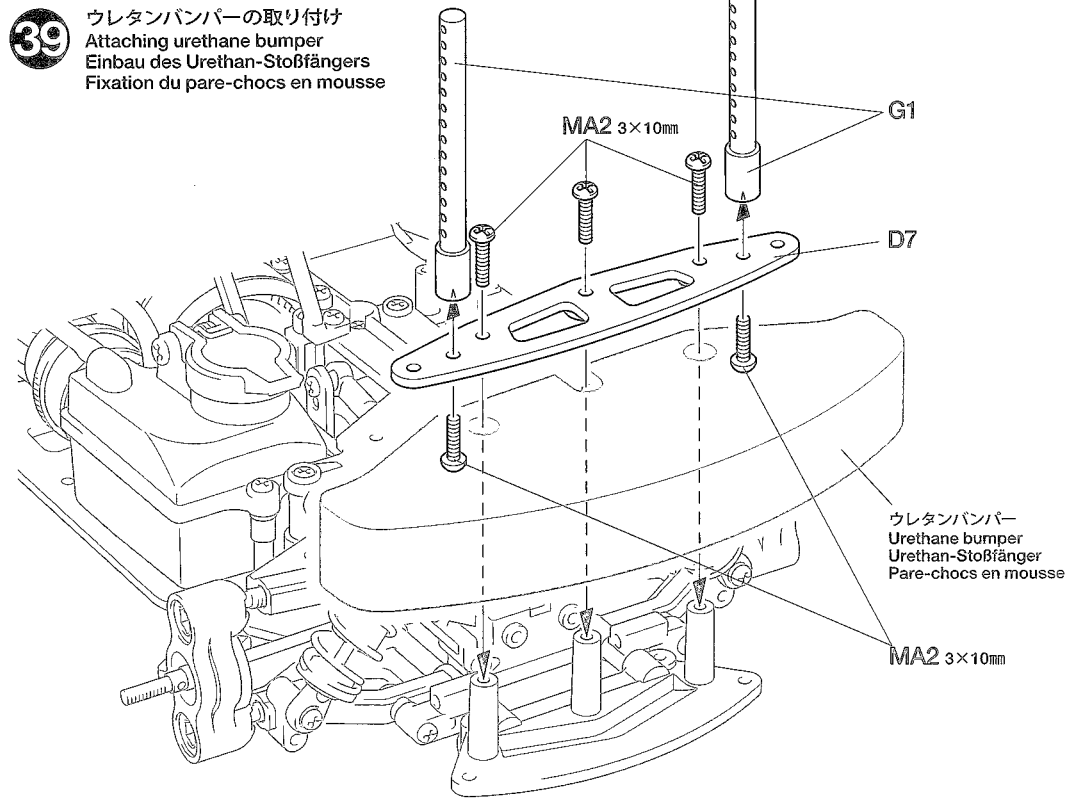
ME17

72mmに切った燃料パイプ
Silicone tube (72mm)
Silikon-Schlauch (72mm)
Durite silicone (72mm)

170mmに切った燃料パイプ
Silicone tube (170mm)
Silikon-Schlauch (170mm)
Durite silicone (170mm)

39

ウレタンバンパーの取り付け
Attaching urethane bumper
Einbau des Urethan-Stoßfängers
Fixation du pare-chocs en mousse



MA2 3×10mm

G1

D7

MA2 3×10mm

ウレタンバンパー
Urethane bumper
Urethan-Stoßfänger
Pare-chocs en mousse

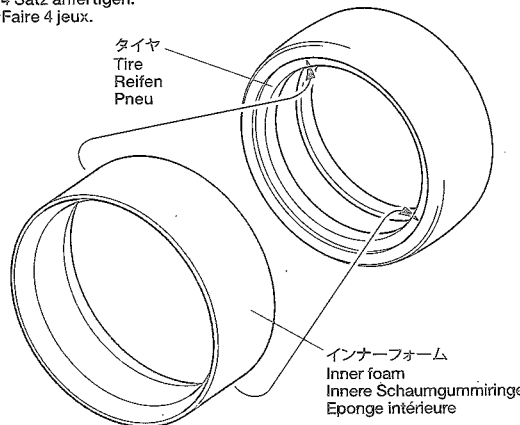
40

ホイールの組み立て
Wheels
Räder
Roues

★TG10-Mk.2 FZシャーシにはミディアムナローホイール (オフセット+2) のものを使用してください。
★Use Medium-Narrow Wheels (Offset +2).
★Mittelschmale Räder verwenden (Offset/Einpresstiefe +2)
★Utiliser des roues Medium-Narrow (déport +2)

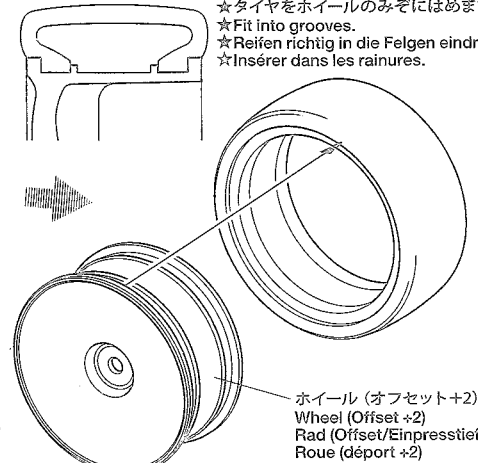
★4個作ります。
★Make 4.
★4 Satz anfertigen.
★Faire 4 jeux.

★タイヤをホイールのみぞにはめます。
★Fit into grooves.
★Reifen richtig in die Felgen eindrücken.
★Insérer dans les rainures.



タイヤ
Tire
Reifen
Pneu

インナーフォーム
Inner foam
Innere Schaumgummiringe
Eponge intérieure

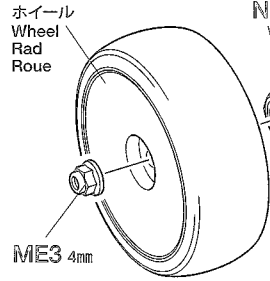


ホイール (オフセット+2)
Wheel (Offset +2)
Rad (Offset/Einpresstiefe +2)
Roue (déport +2)

41

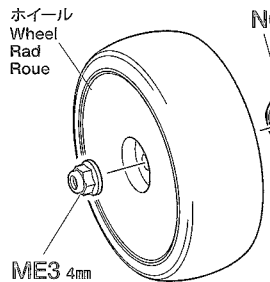
3×10mm丸ビス
Screw
Schraube
Vis
MA2 ×2

4mmフランジロックナット
Flange lock nut
Sicherungsmutter
Ecrou nylistop à flasque
ME3 ×4



1260ベアリング
Ball bearing
Kugellager
Roulement à billes
MA12 ×4

2×10mmシャフト
Shaft
Achse
MA20 ×4



41

ホイールの取り付け
Attaching wheels
Einbau der Räder
Fixation des roues

《フロント》
Front
Vorne
Avant

MA12 1260

MA20 2×10mm

《リヤ》
Rear
Hinten
Arrière

MA12 1260

MA20 2×10mm

N6

ME3 4mm

MA12 1260

MA20 2×10mm

ホイール
Wheel
Rad
Roue

MA2 3×10mm

N6

ME3 4mm

MA12 1260

MA20 2×10mm

ホイール
Wheel
Rad
Roue

★ナイロン部まで締め込みます。
★Tighten until nylon portion.
★Anziehen, bis Gewinde aus Nylon-Sicherungsteil schaut.
★Serrer jusqu'à la bague en nylon.

42

ボディ金具袋詰のパーツを使います。
Body metal parts bag
Karosserie-Metalteile-Beutel
Sachet de pièces métalliques de carrosserie

《フロント》
Front
Vorne
Avant

G1

6mmスナップピン
Snap pin
Federstecker
Epingle métallique

《リヤ》
Rear
Hinten
Arrière

G5, G8

6mmスナップピン
Snap pin
Federstecker
Epingle métallique

42

ボディの取り付け例
Attaching body
Aufsetzen der Karosserie
Fixation de la carrosserie

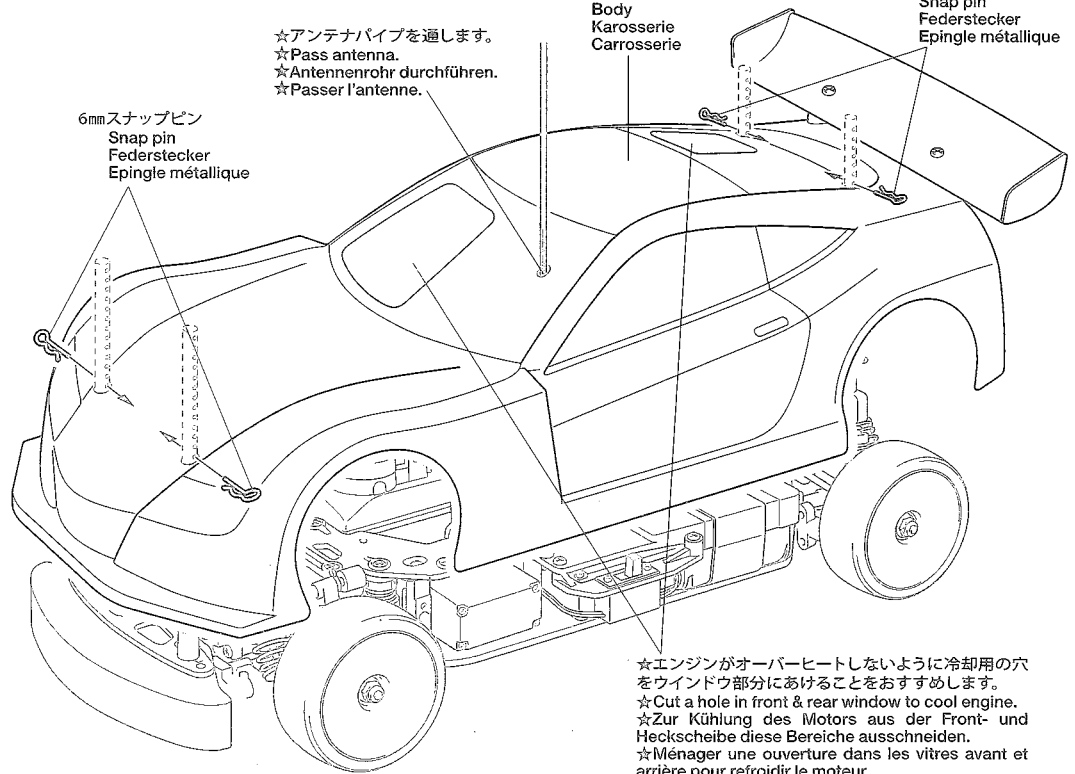
★ボディの取り付けはボディパーツセットの説明図をご覧ください。
★Refer to separate body instructions for attaching body.
★Zum Befestigen der Karosserie die separate Karosserie-Anleitung beachten.
★Se reporter aux instructions fournies avec la carrosserie pour fixer cette dernière.

★アンテナパイプを通します。
★Pass antenna.
★Antennenrohr durchführen.
★Passer l'antenne.

6mmスナップピン
Snap pin
Federstecker
Epingle métallique

ボディ
Body
Karosserie
Carrosserie

6mmスナップピン
Snap pin
Federstecker
Epingle métallique



★エンジンがオーバーヒートしないように冷却用の穴をウインドウ部分にあけることをおすすめします。
★Cut a hole in front & rear window to cool engine.
★Zur Kühlung des Motors aus der Front- und Heckscheibe diese Bereiche ausschneiden.
★Ménager une ouverture dans les vitres avant et arrière pour refroidir le moteur.

★スナップピンの位置はボディによって異なります。
★Determine snap pin position depending on the body used.
★Legen Sie die Position der Federstecker je nach der verwendeten Karosserie fest.
★Position de l'épingle variable selon le type de carrosserie.

★全開走行を楽しむ前に必ず慣らし走行（ブレイクイン）をしてください。ここからはエンジンの始動方法をはじめ、ならし走行、メンテナンスまでを説明します。最後までよく読んで、各初期設定位置を記録してからエンジンを始動してください。

★The following steps outline how to start and stop, break in and maintain your R/C car engine. "Break-in" is especially vital for glow engine R/C cars, and should be performed before running at full throttle. Read these instructions fully and note down factory settings before starting engine.

★Nachfolgende Schritte geben Hinweise zum Starten und Abstellen, Einlaufen und Wartung des Motors Ihres RC-Autos. "Einlaufen-Lassen" ist bei Glühzünder-RC-Autos besonders wichtig und sollte immer erfolgen, bevor Vollgas gegeben wird. Lesen Sie diese Anleitung vollständig und halten Sie die werksseitigen Einstellungen fest, bevor Sie den Motor starten.

★Les étapes suivantes expliquent comment démarrer, arrêter, roder et entretenir le moteur de votre voiture R/C. Le rodage est essentiel pour les moteurs de voitures R/C et doit être effectué avant de rouler à plein régime. Lire entièrement ces instructions et noter les réglages usine avant de démarrer le moteur.

スライドキャブレターの調整
Slide-valve carburetor
Vergaser mit Schieberventil
Carburateur à tiroir

★使用する燃料、走行場所の気温、湿度によって微調整が必要な場合があります。

★Adjust carburetor according to used fuel, season, weather, temperature, etc.

★Stellen Sie den Vergaser gemäß verwendetem Triebstoff, Jahreszeit, Wetterbedingungen, Temperatur etc. ein.

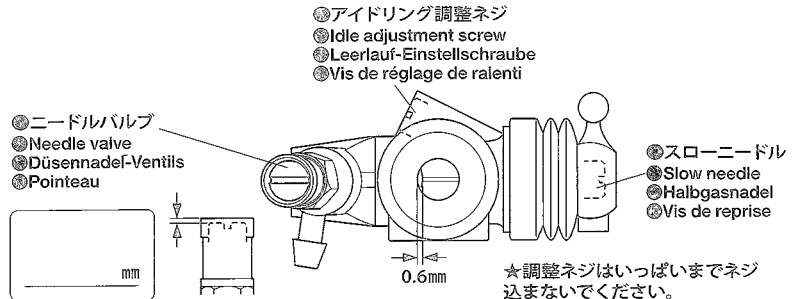
★Régler le carburateur en fonction de la saison, des conditions atmosphériques, du carburant utilisé, etc...

★付属のエンジンは調整済みです。個々のエンジンによりニードルバルブ、スローニードル、アイドル調整ネジの初期設定位置（工場出荷状態）が異なります。初期設定位置を記録してから調整を行ってください。

★Kit included engine has been pre-adjusted. Factory setting positions for needle valve, slow needle and idle adjustment screw may differ according to engine. Note positions before making adjustments.

★Der dem Bausatz beiliegende Motor ist bereits eingestellt. Die Einstellungen für die Düsenadel, die Teillastnadel und die Leerlaufschraube können je nach Motor verschieden sein. Halten Sie die Einstellwerte fest, bevor sie sie verändern.

★Le moteur inclus dans le kit est pré-réglé en usine. Les réglages d'usine des vis de richesse, reprise et ralenti peuvent varier selon le moteur. Repérer les positions avant de faire des réglages.



★調整ネジはいっぱいまでネジ込まないでください。
★Do not overtighten.
★Nicht ganz einschrauben.
★Ne pas serrer trop.

《ニードルバルブ》
Needle valve
Düsenadel-Ventil
Pointeau

★初期設定位置（工場出荷状態）を計ってください。

★Factory setting (note position)

★Werkeinstellung (halten Sie die Einstellwerte fest)

★Réglage d'usine (repérer le position)

①ニードルバルブセッティングは走行環境や走行の仕方によって大きく変化します。連続した全開走行など過大な負担をかけた場合や、燃料が薄すぎる状態での走行（オーバーヒートする）を続けるとエンジンに大きなダメージを与え、最悪の場合はエンジンが壊れます。プラグ温度で120°以上（市販の非接触温度計測定）にならないようにニードルバルブを調整してください。

②Needle valve setting will vary according to running conditions such as running surface. Note that continuous full throttle running or operating engine under a lean condition will result in damage to the engine. Adjust needle valve to avoid heating plug over 120 degrees (using noncontact thermometer).

③Die Einstellung des Düsenadel-Ventils kann sich mit den Fahrtbedingungen wie etwa der Fahrbahnoberfläche ändern. Beachten Sie, dass ständige Vollgasfahrt oder Betreiben des Motors mit zu magerem Gemisch zu einer Beschädigung des Motors führt. Das Düsenadel-Ventil so einstellen, dass die Kerze nicht über 120 Grad geheizt wird (bei Verwendung eines berührungsfreien Thermometers).

④Le réglage du pointeau peut varier en fonction des conditions telle la surface d'évolution. Rouler continuellement plein gaz en avec un mélange "pauvre" endommage le moteur. Ajuster le pointeau pour éviter de chauffer la bougie à plus de 120°C (avec un thermomètre sans contact).

★スピードがおそい。エンジン回転の上がりが重い。

★Slow speed, dull response.

★Langsame Fahrt, schwerfällige Reaktion.

★Vitesse lente, réponse faible.

1/32-1/16回転ごと締め込む。

Tighten in 1/32-1/16 turn increments.

Drehen Sie jeweils nur 1/32-1/16 Umdrehung zu.

Fermer de 1/32-1/16 de tour chacun.

★スロットル全開でエンストしそうになる。

★Rough at full throttle.

★Rauh bei Vollgas.

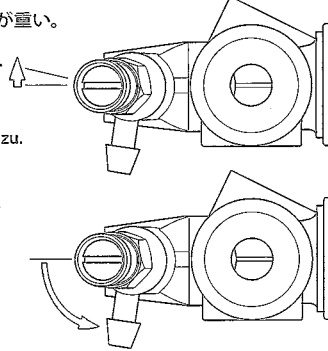
★Brutal à "pleins gaz"

1/4回転もどす。

Loosen 1/4 turn.

Drehen Sie um 1/4 Umdrehung auf.

Ouvrir de 1/4 de tour.



《スローニードル》
Slow needle
Halbgasnadel
Vis de reprise

★調整不要

★Do not adjust.

★Nicht einstellen.

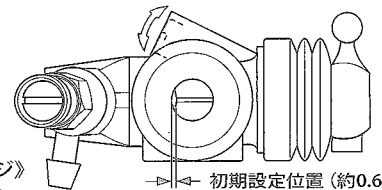
★Ne pas régler.

①ニードルバルブが高速度を調節するのにに対し、低中速の調整をするのがスローニードルです。スローニードルの調整には慣れや経験が必要です。このため、FS-12FZエンジンでは初期設定位置で適正になるよう調整されています。調整の必要はありません。

②Slow needle controls throttle response from low to mid speeds, while needle valve controls throttle response at high speeds. Under normal circumstances, no adjustment to factory setting is required. We recommend only experienced glow engine users to make any setting adjustments.

③Die Halbgasnadel regelt das Ansprechen des Gases bei niedrigen bis mittleren Geschwindigkeiten, während die Hauptdüsenadel das Ansprechen des Gases bei hoher Geschwindigkeit regelt. Unter normalen Umständen muss an der Werkeinstellung nichts geändert werden.

④La vis de reprise permet de régler la réponse du moteur entre bas et moyens régimes, alors que le pointeau agit sur la réponse à hauts régimes. En conditions normales, aucune modification des réglages effectués en usine n'est nécessaire. Nous conseillons aux utilisateurs non expérimentés de n'apporter aucune modification à ces réglages.



《アイドル調整ネジ》

Idle adjustment screw

Leerlauf-Einstellschraube

Vis de réglage de ralenti

→ 初期設定位置（約0.6mm）

Factory setting (approx. 0.6mm)

Werkeinstellung (ungefähr 0,6mm)

Réglage d'usine (environ 0,6mm)

①ネジ込むと回転が上り、逆にゆるめると回転が下がります。クラッチがつかない範囲に調整します。

②Turning clockwise increases idle RPM and turning counterclockwise reduces idle RPM. Adjust to a range where the clutch is not engaged.

③Drehung im Uhrzeigersinn erhöht Leerlauf, Drehung entgegen des Uhrzeigersinns verringert Leerlauf. In einem Bereich einstellen, wo die Fiehlkraftkupplung nicht faßt.

④Rotation horaire: augmentation du régime de ralenti. Rotation contrehoraire: diminution du régime de ralenti. Régler sur une amplitude n'engageant pas l'embrayage.

エンジンの始動と停止

Starting and stopping engine

Starten und Abstellen des Motors

Démarrage et arrêt du moteur

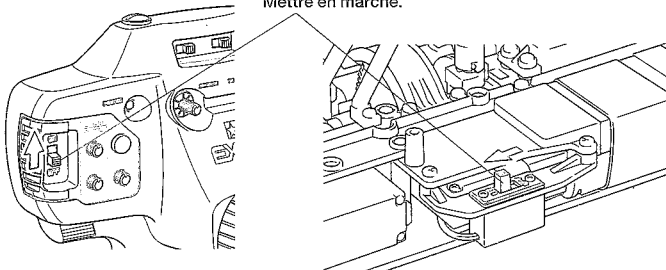
①

送、受信機のスイッチを入れる。

Switch on.

Einschalten.

Mettre en marche.



★送、受信機のアンテナはしっかりのばします。

★Fully extend transmitter & receiver antenna.

★Ziehen Sie die Antenne von Sender & Empfänger ganz aus.

★Déployer entièrement les antennes de l'émetteur et du récepteur.

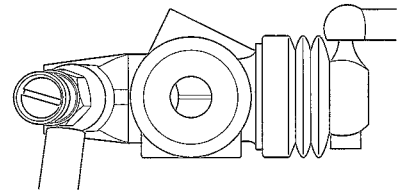
★エアクリナーを外して確認します。

★Remove air cleaner to check carburetor position.

★Den Luftfilter zur Überprüfung der Vergaserstellung entfernen.

★Enlever le filter à air pour vérifier la position du carburateur.

★アイドル状態。
（キャブレターの流入口の
すき間が最も狭い状態）
★Idle position
★Leerlaufstellung
★Position "ralenti"



①送信機、受信機用電池をセットし、スイッチを入れ、サーボの作動確認をする。
★キャブレターがアイドル状態（エンジンがかかっているが車が走り出さないニュートラルの状態）になっているか右下图を参考にチェックしてください。

①Install batteries in transmitter and receiver, turn on switch and check servo function.

★Make sure that the carburetor is in idle (neutral) position.

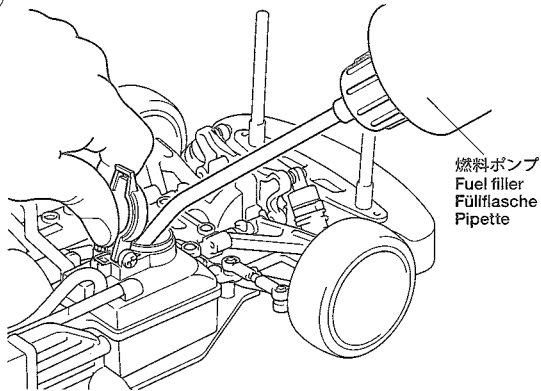
①Setzen Sie die Batterien in Sender und Empfänger ein, schalten Sie ein und überprüfen Sie die Funktion des Servos.

★Versichern Sie sich, daß der Vergaser auf Neutralstellung steht.

①Installer les piles dans l'émetteur et le récepteur, mettre les divers éléments sous tension et vérifier le mouvement des servos.

★S'assurer que le carburateur est en position "ralenti" (neutre).

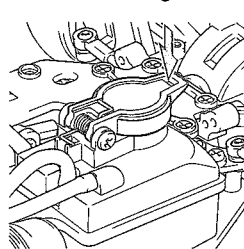
②



②燃料タンクに燃料を入れ、給油後はキャップをしっかりと閉めます。燃料は、グローエンジン用燃料をお使いください。

★燃料の取り扱いには充分注意し、火気のあるところや高温になるところでは絶対に給油しないでください。また燃料タンクからこぼしたり、入れすぎないように注意しましょう。

②Fill fuel tank using the fuel filler, with glow engine fuel only.
★Take the utmost care when fueling. Avoid spills and overflows. Wipe excess fuel from the model after fueling. Never fuel near a heat source or open flame.



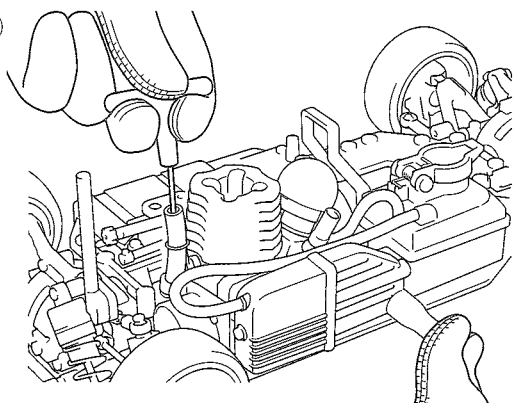
②Füllen Sie den Tank mit Hilfe der Füllflasche. Benutzen Sie ausschließlich Modellkraftstoff.

★Seien Sie beim Auftanken besonders vorsichtig. Vermeiden Sie das Überlaufen des Kraftstoffs, und wischen Sie verschütteten Kraftstoff, nach dem Auftanken vom Modell ab. Tanken Sie niemals nahe Hitzequellen und offener Flamme.

②Remplir le réservoir à l'aide de la pipette. N'utiliser que du carburant spécialement formulé pour les modèles réduits.

★Le remplissage doit s'effectuer avec un maximum de précaution. Ne pas laisser déborder et si c'est le cas, essuyer le carburant sur le modèle. Ne jamais faire le plein près d'une source de chaleur ou d'une flamme.

③



③排気パイプを指でふさぎ、リコイルスターターを数回引いてキャブレターの入口まで燃料を送ります。この時リコイルスターターを引きすぎるとオーバーチョークになってしまうので注意します。

③Pull recoil starter several times while blocking muffler end with a gloved hand, until fuel reaches the carburetor. Caution: pulling starter too much will lead to over-choking.

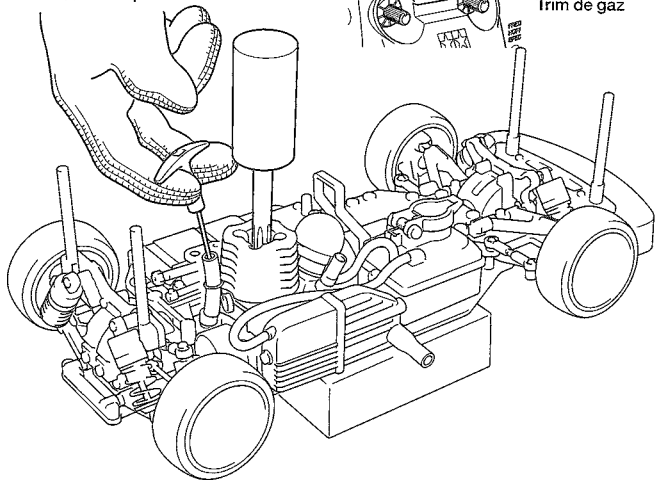
③Ziehen Sie den Seilzugstarter einige Male und halten Sie dabei der Auspufföffnung mit dem Finger zu, bis der Kraftstoff den Vergaser erreicht. Zu häufiges Ziehen des Starters kann den Motor überfluten.

③Tirer plusieurs fois le lanceur à corde tout en obturant la sortie d'échappement avec un doigt jusqu'à ce que le carburant arrive au carburateur. Tirer trop entraîne trop d'amorçage.

④

★リコイルスターターはすばやく引きます。
★Pull recoil starter quickly.
★Den Zugstarter schnell ziehen.
★Tirer rapidement sur le lanceur.

スロットルトリム
Throttle trim
Gastrimmung
Trim de gaz



④プラグにプラグヒーターをセットし、リコイルスターターをすばやく引いてエンジンをかけます。このとき、送信機のスロットルトリムを少し右に回しておくことでエンジンがかかりやすくなります。エンジンがかかったら2、3度ハーフスロットルまで回転を上げ、アイドルリングを安定させ、トリムをもとの位置までもどしてください。

★空吹かしでフルスロットル（最高速）まで回転を上げないでください。エンジンが焼き付くことがあります。

★エンジン始動の際は必ずタイヤを浮かせた状態でおこなってください。暴走を防ぎます。

★リコイルスターターは、40cm以上引かないでください。

④Attach glow plug heater and start engine by pulling recoil starter several times in quick succession. Increase throttle trim 2 or 3 graduations if you have difficulty in starting. When successfully started, increase RPM to about half until idle stabilizes, then set throttle trim to normal (wheels not turning).

★Do not apply full throttle at this stage as it could damage engine.

★Keep all wheels clear of ground when starting.

★Do not pull recoil starter beyond 40cm as it can cause damage.

④Bringen Sie die Glühkerzenheizung an, und setzen Sie durch mehrmaliges, schnelles Ziehen des Seilzugstarters den Motor. Heben Sie den Gastrimm um 2 oder 3 Abstufungen, wenn Sie Schwierigkeiten beim Anlassen haben. Sobald der Motor läuft, drehen Sie ihn mehrmals halb auf, um so den Leerlauf zu stabilisieren, dann schieben Sie den Gastrimm in Neutralstellung.

★In diesem Stadium noch kein Vollgas geben, der Motor könnte beschädigt werden.

★Beim Anlassen darf keines der Räder Bodenkontakt haben.

★Ziehen Sie den Seilzug des Starters niemals weiter als 40cm, da dies zu Schäden führen kann.

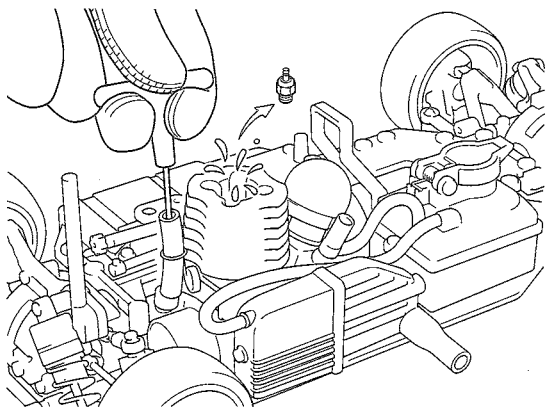
④Fixer la chauffe bougie sur la bougie et démarrer le moteur en tirant le lanceur à corde plusieurs fois en succession rapide. Relever le trim des gaz de 2 à 3 crans si on rencontre des difficultés de démarrage. Après démarrage, monter la commande des gaz plusieurs fois et successivement à mi-régime pour stabiliser le ralenti. Ramener éventuellement le trim des gaz à sa position initiale.

★Ne pas mettre les gaz à fond à ce moment sous peine de faire caler le moteur.

★Lors du démarrage, les roues du modèle ne doivent pas être au contact du sol.

★Ne pas tirer la corde du lanceur au-delà de 40cm.

オーバーチョーク / Over-choking / Zuviel Chok / Trop d'amorçage



★リコイルスターターがかたく、引けないときはオーバーチョークの可能性がありますが、プラグレンチを使ってエンジンからプラグを取り外し、リコイルスターターをいきおいよく引き（20〜30回）、余分な燃料を出してください。

★Engine cylinder is flooded with fuel. The plug is wet and engine rotation is heavy. Remove plug using plug wrench. Pull recoil starter 20-30 times and completely discharge fuel contained in cylinder.

★Der Zylinder des Motors ist mit Kraftstoff überschwemmt. Die Glühkerze ist naß und das Durchdrehen des Motors geht schwer. Entfernen Sie die Glühkerze mit Kerzenschlüssel. Ziehen Sie den Seilzugstarter 20-30 Mal, und lassen Sie den im Zylinder enthaltenen Kraftstoff vollständig ab.

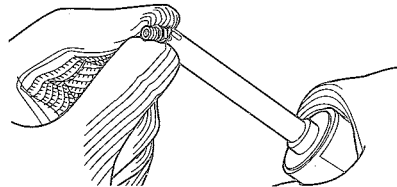
★Le cylindre est rempli de carburant. La bougie est humide et le moteur tourne difficilement. Enlever la bougie à l'aide de la clé à bougies. Tirer la lanceur 20 à 30 fois pour vider complètement le cylindre de carburant.

★外したプラグは燃料で湿っているのでプラグヒーターで余分な燃料を気化させます。この時プラグが焼けて熱くなるのでヤケドをしないように注意してください。またプラグヒーターをつないでも中心部が赤くならない場合はプラグまたは電池が切れているので交換してください。

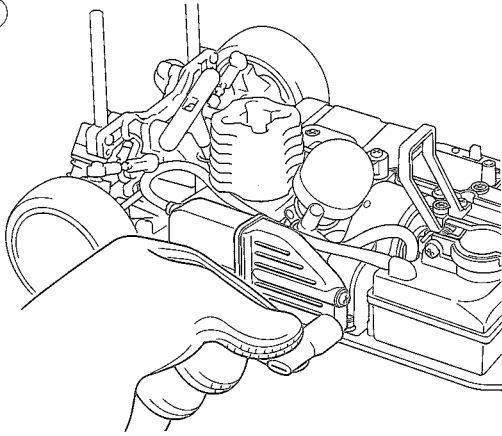
★Heat glow plug using glow plug heater. Be careful of getting burnt (make sure to wear gloves). If nichrome wire of the glow plug does not glow red, replace with new one.

★Heizen Sie die Glühkerze mit einer Glühkerzenheizung. Achten Sie darauf, sich nicht zu verbrennen (Handschuhe tragen). Falls der Nickel-Chrom-Draht der Glühkerze nicht rot glüht, ersetzen Sie diese durch eine neue.

★Chauffer la bougie au moyen du socquet. Attention à ne pas se brûler (porter des gants!). Si le fil de la bougie ne devient pas rouge incandescent, changer la bougie.



5



- ★アイドル状態、ブレーキを掛けた状態でエンジンを止めてください。
- ★Make sure that the engine is idle with brake in position.
- ★Achten Sie darauf, dass der Motor beim Bremsen auf Leerlauf steht.
- ★S'assurer que le moteur est au ralenti avec le frein en position.

《エンジンの止めかた》

⑤燃料がなくなるとエンジンは止まります。またエアクリーナーをふさぐか、排気パイプを強く指でつぶすとエンジンは停止します。エンジンを停止させるときはアイドル状態でおこなってください。また動いているエンジンは熱いので手などをしておこなひましょう。

☆フライホイール、タイヤなどの回転部分の他、エンジン、マフラーなどは高温になります。ケガや火傷には十分注意してください。

STOPPING ENGINE

⑤To stop engine, block air cleaner head with your hand to stop air feeding. Blocking muffler end can also stop engine. Make sure that engine is idle with brake in position when forcing engine to stop.

☆DANGER! Engine, muffler and rotating parts become extremely hot during and after running. Wear gloves to protect hand.

ANHALTEN DES MOTORS

⑤Um den Motor anzuhalten, den Kopf des Luftfilters mit der Hand zuhalten, was die Luftzufuhr unterbricht. Auch durch Zuhalten der Auspufföffnung kann der Motor gestoppt werden. Sellen Sie sicher, daß der Motor im Leerlauf und die Bremse in Position ist, wenn der Motor angehalten wird.

☆VORSICHT! Motor, Auspuff und rotierenden Teilen werden während und nach dem Gebrauch extrem heiss. Benutzen Sie Handschuhe, um Ihre Hände zu schützen.

ARRET DU MOTEUR

⑤Pour stopper le moteur, boucher le filtre à air avec la main pour fermer l'arrivée d'air. Boucher la sortie d'échappement peut également stopper le moteur. S'assurer que le moteur est au ralenti et que le frein est bloqué avant d'arrêter le moteur.

☆DANGER! Le moteur, l'échappement et toutes les pièces en mouvement sont très chauds immédiatement après l'évolution du modèle. Porter des gants de protection.

慣らし走行 (ブレイクイン)

Break-in
Einlaufen
Rodage

注意! / Caution! / Vorsicht! / Attention!

●ブレイクインが終了しても、連続走行はしないでください。1タンク分走行させたら10分から15分程度休ませ、十分エンジンを冷やしてから再走行させてください。

●Avoid continuous running even after the break-in procedure. Wait for 10- to 15-minute interval after every tank of continuous running to let engine cool down.

●Selbst nach der Einlaufphase dauerndes Fahren vermeiden. Nach jeder Tankfüllung etwa 10-15 Minuten Pause zum Abkühlen des Motors einlegen.

●Eviter de rouler continuellement, même après rodage. Attendre 10 à 15 minutes avant de refaire le plein de carburant afin de permettre au moteur de refroidir.

●慣らし走行 (ブレイクイン)

- ①燃料を満タンにし、ステップ1の手順でエンジンを始動します。キャブレターは燃料が少し濃いめ(青白い排気がたくさん出る状態)に調整されているので、発進時にもたつく感じがかり、エンジンが止まりやすいので注意してください。
- ②RCカーが全開走行できる広い平らな場所で行います。エンジン冷却のためにボディは付けず、ハーフスピード(約10~15km/h)で20mくらいの大きな円を描くようにゆっくりと走行させます。タンクの燃料がほぼなくなるまで走行を続け、空になる前にエンジンを止め、その後エンジンを10分ほど休ませ冷却します。
- ③再び燃料を満タンにし、タンク1杯分の走行ごとにニードルバルブを1/16回転ずつ締め込みながら、②の慣らし走行を4~5杯分走行させれば慣らし走行は完了です。

●Break-in

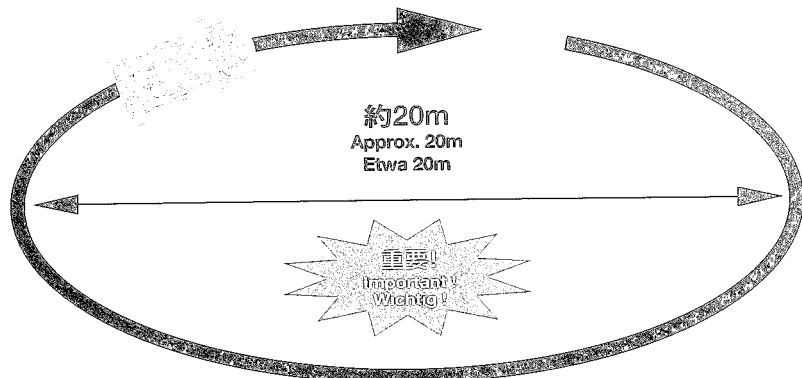
- ①Fill up the fuel tank. Make sure no fuel overflows. Close the tank lid firmly. Turn on transmitter and receiver, then start the engine. In factory setting, carburetor is adjusted to make "rich" fuel mixture (large amount of fuel in proportion to air). Throttle response is reduced in this setting. Note not to let engine stall.
- ②Set the R/C car on a smooth flat surface and drive in a 20m oval at half-throttle (about 15km/h). Remove the body to allow for maximum cooling at this time. To prevent damage to the engine, avoid using full-throttle. Continue until the tank is almost empty and stop the engine. Allow the engine to cool down for 10 minutes.
- ③Refill the tank and restart engine. Repeat step ② 4-5 times. Note to let engine

●Einlaufen

- ①Den Kraftstofftank füllen. Darauf achten, dass kein Kraftstoff überläuft. Die Tankklappe fest verschließen. Erst den Sender und Empfänger einschalten, dann den Motor starten. Ab Werk ist der Vergaser so eingestellt, dass ein "fettes" Gemisch entsteht (im Verhältnis zum Luftdurchsatz hoher Kraftstoffanteil). Das Ansprechen auf Gas ist entsprechend geringer. Darauf achten, dass der Motor nicht ausgeht.
- ②Das RC-Auto auf eine ebene Fahrbahn setzen und mit etwa Halbgas (bei ca. 15km/h) ein 20m Oval fahren. Zu diesem Zeitpunkt sollte für maximale Kühlung die Karosserie entfernt werden. Zur Vermeidung von Schäden am Motor nicht mit Vollgas fahren. Fahren, bis der Tank fast leer ist, dann den Motor anhalten und 10 Minuten abkühlen lassen.
- ③Den Tank erneut füllen und den Motor wieder anlassen. Die Prozedur aus

●Rodage

- ①Remplir le réservoir et bien refermer le bouchon. Ne pas laisser déborder. Allumer l'émetteur et le récepteur, puis démarrer le moteur. Le carburateur a été pré-réglé en usine pour obtenir un mélange air/carburant "riche" (quantité de carburant importante par rapport à l'air). La réponse de la manette des gaz est molle dans cette configuration. Faire attention de ne pas caler le moteur.
- ②Mettre la voiture sur une surface plane et lisse et la faire évoluer lentement en décrivant un ovale de 20m de diamètre à mi-gaz (environ 15km/h). Éviter de mettre les pleins gaz car cela pourrait endommager le moteur. Continuer jusqu'à ce que le réservoir soit presque vide et l'arrêter à nouveau avant de le laisser refroidir 10 minutes.



☆最初の3タンクまでは全開走行はしないでください。エンジンの破損や焼き付きの原因になります。また、3タンク以降もむやみにエンジンの回転数を上げたり、スロットル全開のままの連続走行はエンジンの寿命を縮めるのでさせていただきます。

この後、走行させながらニードルバルブを調整し、最高速および中低速のレスポンスが一番よい位置にセットします。

注意: ニードルバルブは一度に締め込みすぎないように注意してください。かえってエンジン回転が上がらなくなったり、オーバーヒートを起こしてエンジンが壊れます。

※最初の1~2タンク分はエンジン回転が安定しないことがあります。エンジンを止めないように走行させてください。
※慣らし走行は平坦な場所で行ってください。坂道などエンジンに負担がかかる場所や無理な走行は絶対にしないでください。

cool down for 10 minutes between each step. After each fuel load, tighten needle valve 1/16 turn. Now, the engine should be broken-in. After break-in is finished, adjust needle valve to realize best engine performance.

Notice: Do not tighten needle valve more than 1/16 turn at a time. Overtightening needle valve may lead to overheating and damage engine.

※During initial 1st and 2nd fuel loads, the engine rotation may be unstable. Carefully run the model so that the engine does not stall.

※Make sure to carry out the break-in procedure on a smooth, flat surface. Avoid slopes or any unsuitable locations such as off-road or other forms of rough terrain.

Schritt ② weitere 4-5 Male wiederholen. Unbedingt den Motor zwischen den einzelnen Schritten 10 Minuten abkühlen lassen. Nach jeder Tankfüllung das Düsenadel-Ventil um 1/16 Umdrehung zudrehen. Jetzt sollte der Motor eingelaufen sein.

Nach Beendigung der Einlaufphase ist die Düsenadel-Ventil auf Erzielung bester Motorleistung einzustellen. Hinweis: Keinesfalls mehr als 1/16 Umdrehung auf einmal zudrehen. Zu rasches Zudrehen kann zur Motorüberhitzung und Beschädigung des Motors führen.

※Während der 1. und 2. Tankfüllung kann der Motorlauf noch unruhig sein. Das Modell dabei vorsichtig fahren, so dass der Motor nicht stehen bleibt.

※Darauf achten, dass der Einlaufvorgang auf glatter und ebener Fläche stattfindet. Hügel und ungeeignete Orte wie querfeldein oder andere Formen unbefestigten Geländes meiden.

③Remplir à nouveau le réservoir et redémarrer le moteur. Répéter l'étape ② à 4-5 reprises supplémentaires. Laisser refroidir le moteur pendant 10 minutes entre chaque étape. Après chaque réservoir, fermer le pointeau de 1/16 de tour. Le moteur est maintenant rodé.

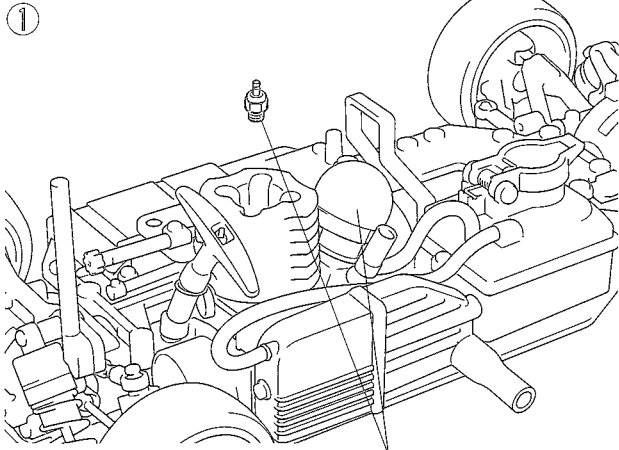
Après le rodage, régler le pointeau pour optimiser les performances du moteur. Attention: Ne pas serrer le pointeau de plus d'1/16 de tour à la fois. Trop serrer peut causer une surchauffe et endommager le moteur.

※Durant le 1^{er} et 2^{ème} réservoirs, le régime du moteur peut être irrégulier. Faire évoluer le modèle en évitant de caler.

※Veiller à effectuer le rodage sur une surface lisse et plate. Éviter les pentes et les endroits inadaptés tel une piste tout terrain ou tout autre terrain accidenté.

走行後のメンテナンス
Maintenance after operation
Wartung nach der Fahrt
Entretien après utilisation

★燃料タンク内に残った燃料を使いきるか、全部抜いてからメンテナンスをしましょう。
★Remove remaining fuel from the tank before performing maintenance.
★Vor Durchführung von Wartungsarbeiten restlichen Kraftstoff aus dem Tank entfernen.
★Enlever le reste de carburant du réservoir avant d'effectuer l'entretien.



①
《エンジンクリーニング》
Engine cleaning
Reinigung des Motors
Nettoyage du moteur

★取り外します。
★Remove.
★Entfernen.
★Enlever.

走行直後は熱いのでさめるまで待ちます。

①エアクリナーを取り外し、プラグもプラグレンチで取り外します。

Make sure engine has been cooled before commencing engine cleaning.

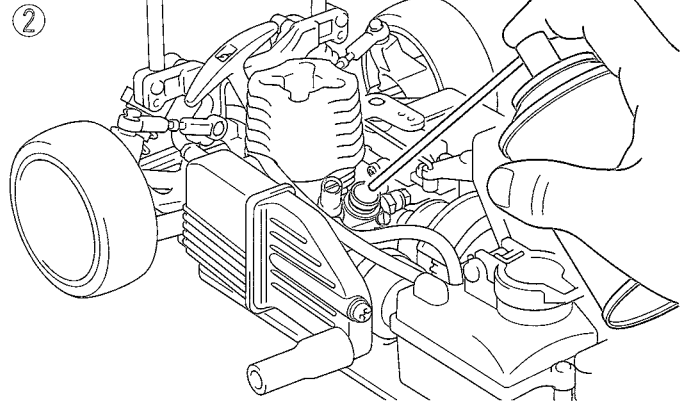
①Detach air cleaner and remove glow plug using plug wrench.

Vor Beginn der Reinigungsarbeiten muß der Motor abgekühlt sein.

①Den Luftfilter entfernen, die Glühkerze mit dem Kerzenschlüssel heraus-schrauben.

S'assurer que le moteur est refroidi avant de commencer le nettoyage.

①Enlever le filtre à air puis enlever la bougie au moyen de la clé à bougie.



②次にタミヤエンジンスプレーをエアクリナーを外したキャブレターの口から吹きかけます。リコイルスターターを引いて、エンジン内にオイルをいきわたらせます。この時オイルがプラグ取り付け口から噴き出すので注意しましょう。この作業をおこなうことによってエンジン内の錆を防止、次回のエンジンスタートが楽になります。

②Spray Tamiya Engine Treatment Spray into the carburetor air intake. Use recoil starter to recur oil to whole engine. Take care as oil may blow out from plug connect hole. This procedure prevents rusting and extends life of engine.

②Tamiya Motor-Pflegespray in den Luftenlass des Vergasers sprühen. Den Motor mit dem Zugstarter durchdrehen, damit sich das Öl gleichmäßig verteilt. Dabei auf das an der Kerzenöffnung austretende Öl achten. Diese Prozedur verhindert Rost und erhöht die Lebensdauer des motors.

②Vaporiser du liquide d'entretien moteur en spray Tamiya dans l'entrée d'air du carburateur. Utiliser le lanceur à corde pour diffuser l'huile dans tout le moteur. Attention, de l'huile peut gicler du trou de la bougie. Cette procédure prévient l'oxydation du moteur et allonge sa durée de vie.

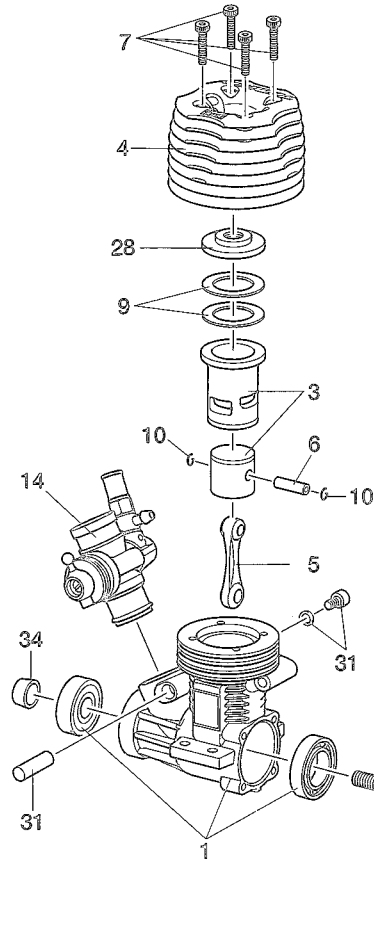
★次回走行のために走行後のメンテナンスは大変重要です。シャーシのビス、ナット等の緩み、脱落がないか、ギヤ駆動部分に異物が挟まっているかなどを点検しておきましょう。エンジンクリーニングも忘れずに行ってください。

★Wartung nach der Fahrt ist sehr wichtig. Kontrollieren Sie das Chassis daraufhin, ob Schrauben oder Muttern heraus gefallen oder locker geworden und ob die drehenden Teile leichtgängig sind. Säubern Sie auf jeden Fall den Motor nach jeder Fahrt gemäß Anleitung.

★Maintenance after running is essential. Check the chassis to see if screws or nuts have fallen out or become loose, and if rotating parts are moving smoothly. Make sure to clean engine after each run, referring to the instructions.

★Il est primordial d'entretenir le modèle après utilisation. Vérifier si des vis ou écrous ne sont pas desserrés ou absents et si les pièces en rotation tournent librement. Nettoyer le moteur après chaque utilisation en se reportant aux instructions.

TAMIYA FS-12 FZ Engine



◎エンジン等の精密部品はカスタマーサービスでの交換部品となります。詳しいご利用方法などは当社カスタマーサービスまでお気軽にご連絡ください。
() 番号の部品は単品での扱いがなく、アッセンブリーでの交換となります。

◎Please contact your local Tamiya dealer for engine replacement parts. Please note that parts indicated by parenthesis are components of subassemblies and are not available for separate purchase.

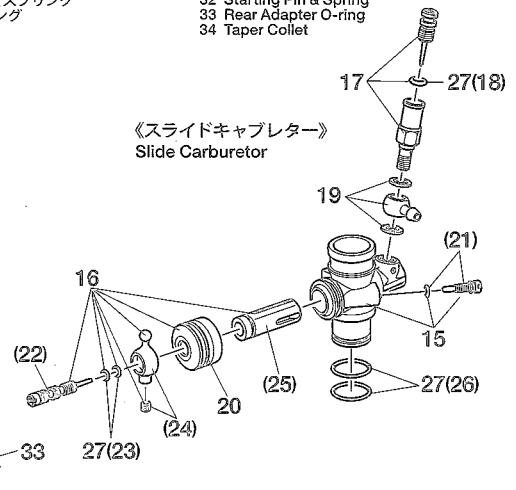
◎Erkundigen Sie sich bitte bei Ihrem örtlichen Tamiya-Händler nach Motor-Ersatzteilen. Beachten Sie bitte, dass die in Klammern angegebenen Teile Zubehör von Baugruppen und nicht einzeln verkäuflich sind.

◎Contacter le revendeur local Tamiya pour des pièces de remplacement du moteur. Les pièces entre parenthèses font partie de sous-ensembles et ne sont pas disponibles séparément.

- 1 クランクケース
- 2 クランクシャフト
- 3 シリンダー-ピストン式
- 4 ヒートシンクヘッド
- 5 コンロッド
- 6 ピストンピン
- 7 ヘッド取り付けネジ
- 8 リヤアダプター取り付けネジ
- 9 ヘッドガスケット
- 10 ピストンCリング
- 11 スターティングシャフト
- 12 リヤアダプター
- 13 リコイルスターター
- 14 キャブレター Assy
- 15 キャブレター本体
- (21) アイドリング調整ネジ
- 16 スライドキャブレター、ピストンセット
- (22) スローニードル
- (23) スローニードル用Oリング
- (24) スロットルボールコネクター
- (25) ニードルピストン
- 17 ニードルバルブセット
- 19 フューエルインレット
- 20 スライドキャブレター用ゴムブーツ
- 27 Oリング式(キャブレター用)
- (18) ニードルOリング
- (23) スローニードル用Oリング
- (26) キャブレター用Oリング
- 28 エンジンヘッド
- 29 リコイルスターター用ワンウェイベアリング
- 30 プラグ・プラグワッシャー
- 31 キャブレター取り付けリテーナー
- 32 スターティングピン、スプリング
- 33 リヤアダプターOリング
- 34 テーパーコレット

- 1 Crank Case
- 2 Crank Shaft
- 3 Cylinder Unit
- 4 Heat Sink Head
- 5 Connecting Rod
- 6 Piston Pin
- 7 Screws for Heat Sink Head
- 8 Screws for Rear Adapter
- 9 Head Gasket
- 10 Piston C-ring
- 11 Starting Shaft
- 12 Rear Adapter
- 13 Recoil Starter Set
- 14 Slide Carburetor Assembly
- 15 Slide Carburetor
- (21) Idle Adjustment Screw
- 16 Slide Carburetor Piston Set
- (22) Slow Needle
- (23) Slow Needle O-ring
- (24) Throttle Ball Connector
- (25) Slide Piston
- 17 Needle Valve Set
- 19 Fuel Inlet
- 20 Rubber Boot for Slide Carburetor
- 27 O-ring Set for Carburetor
- (18) Needle O-ring
- (23) Slow Needle O-ring
- (26) Carburetor O-ring
- 28 Engine Head
- 29 One-Way Bearing for Recoil Starter Unit
- 30 Plug & Plug Washer
- 31 Carburetor Attachment Retainer
- 32 Starting Pin & Spring
- 33 Rear Adapter O-ring
- 34 Taper Collet

《スライドキャブレター》
Slide Carburetor



Setting-up

☆ドライバーの操縦の癖やコースの状態によって、自分のもっともコントロールしやすい車に仕上げていくのがセッティングです。組み立て説明図中に示した各部の寸法を基本に、セッティングに挑戦してみてください。(説明図中にもっとも基本的なセッティングになっています)
 ☆To greatly enhance the overall performance of your car, it is necessary to tune the vehicle to the track (and its surface conditions) on which you will be racing. Make adjustments referring to the instruction manual, keeping in mind that "balance" is the key word.
 ☆Um die allgemeine Leistung Ihres Wagens stark zu verbessern, ist es notwendig, das Fahrzeug auf den Untergrund (und die Oberflächenstruktur), auf dem Sie Rennen fahren wollen, abzustimmen. Für die Veränderungen beziehen Sie sich bitte auf die Gebrauchsanweisung, und denken Sie daran, daß "Balance" das Schlüsselwort ist.
 ☆Pour améliorer les performances générales de votre voiture il est impératif de l'adapter aux conditions du terrain où auront lieu les évolutions. Effectuer les réglages en vous référant au manuel d'instructions en ayant en permanence à l'esprit que "l'équilibre" est l'idée directrice.

●ブレーキの調整

エンジンRCカーは、走行させる上で実車と同じようにブレーキが重要な役目をはたします。強力で車を止めるためにディスクブレーキが装備されています。

☆エンジンがアイドリング中にはブレーキが作動しないように調整するのが基本です。

☆ブレーキリンケージの調整でブレーキの効きぐあいを調整することが出来ます。K11をしめ込むとブレーキの効き初めが早くなり、逆に緩めるとブレーキの効き初めが遅くなります。

●BRAKE ADJUSTMENTS

This model incorporates a disc brake system to ensure positive braking. Adjust according to instruction manual so that the brake is free during idling. Check that brake is not excessively dragging during running.

☆Tightening K11 will quicken the brake response and loosening will delay the response.

●BREMSEN-EINSTELLUNG

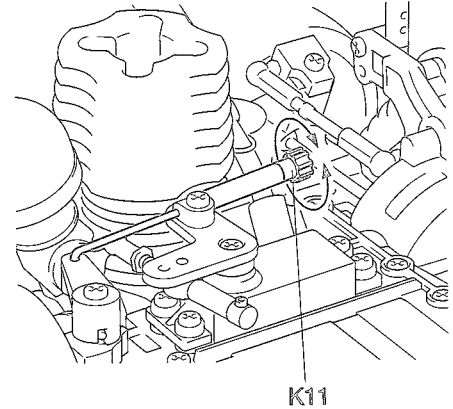
Dieses Modell verfügt über ein Scheibenbremsen-System, um positives Bremsen sicherzustellen. Stellen Sie die Bremse nach Gebrauchsanweisung ein, so daß sie im Leerlauf frei ist. Prüfen Sie, daß die Bremse während der Fahrt nicht schleift.

☆Bei Anziehen von K11 spricht die Bremse schneller an, bei Lockern wird das Ansprechen langsamer.

●REGLAGE DU FREIN

Ce modèle est équipé d'un système de frein à disque hautes performances. Régler le frein en se référant au manuel d'instructions de façon à ce que le frein soit libre au ralenti. Vérifier que le frein n'est pas excessivement engagé lorsque la voiture évolue.

☆Resserrer K11 avance la réponse du frein et le desserrer retarde la réponse.



K11

●2スピードミッション

2速への変速タイミングは、エンジンの調整が終わったあと、MA7 (2.5×12mmキャップスクリュー) で調整し、走行させるコースに合合わせます。キャップスクリューをしめ込むと変速ポイントが遅くなり、緩めると早くなります。エンジンの最高回転数の80%程度で変速するように調整してください。

●2-SPEED TRANSMISSION

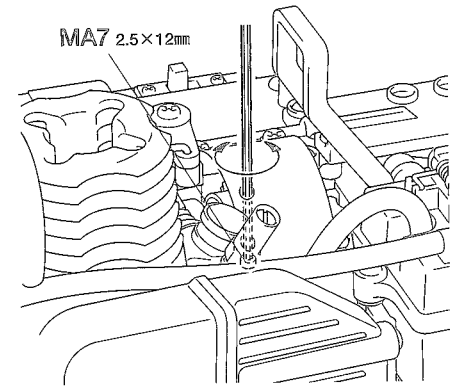
Adjusting the timing of when your car changes gears allows you to get best performance on different types of circuits. Once you have tuned your engine, screw in the 2.5x12mm cap screws (MA7) for a delayed gear change, or loosen for an early gear change. A standard gear change is at around 80% of engine performance.

●2-GANG-SCHALTGETRIEBE

Gang präzisieren. Stellen Sie an den 2,5x12mm Zylinderkopfschrauben (MA7) entsprechend den Anforderungen Ihrer Rennstrecke nach. Durch Lockern der Schrauben wird der Schaltzeitpunkt des Getriebes auf früher gesetzt, Anziehen der Schrauben verschiebt ihn auf später. Stellen Sie bitte das Getriebe so ein, daß es dann schaltet, wenn der Motor 80% seiner Höchstdrehzahl erreicht hat.

●TRANSMISSION A DEUX RAPPORTS

Après réglage du moteur, il est possible d'ajuster le point de passage d'un rapport à l'autre. Agir sur les vis à tête cylindrique (MA7) pour ajuster en fonction de la configuration du circuit. Desserrer les vis avance le point de passage de rapport et les resserrer retarde le point de passage. Veiller à changer le rapport lorsque le moteur atteint 80% de son régime maximum.



MA7 2.5x12mm

●トー角 (トーイン・トーアウト)

トーインをつけた場合、直進性が良くなり、ステアリングの切り始めの反応がおだやかになります。トーアウトにした場合は、逆にステアリングの反応がシャープになります。ただし、どちらもつけすぎると抵抗になってスピードを低下させたり、アンダーステアやオーバーステアが強くなって操縦しにくいステアリング特性になってしまいます。このシャーシでは、ほんのわずかなトーアウトをつけておくのが良いでしょう。

●TOE-IN AND TOE-OUT

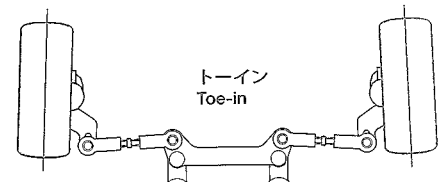
Adjusting the car to toe-in a little, by pointing the wheels inwards, provides the car with good straight running and moderate steering. Toe-out, which points the wheels outwards, gives sharp steering response. Begin with a little toe-out and work from there.

●VORSPUR UND NACHSPUR

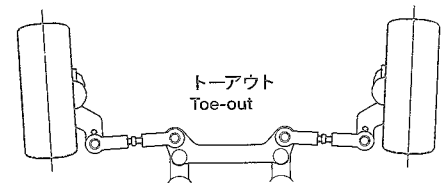
Geringfügige Einstellung der Räder nach innen sorgt für guten Geradeauslauf und gemäßigte Lenkeigenschaften. Bei der Nachspur (Räder zeigen leicht nach außen) zeigt sich eine scharfe und harte Lenkung. Seien Sie vorsichtig, nicht zu übertreiben, fangen Sie mit leichter Nachspur an, und orientieren Sie sich vor dort aus.

●PINCEMENT ET OUVERTURE

On optera pour un léger pincement (orientation des roues vers l'intérieur) qui assure un meilleur comportement en ligne droite sans trop altérer celui en virage ou une ouverture (orientation des roues vers l'extérieur) qui génère une réponse rapide et précise en courbe. Dans l'une ou l'autre des alternatives, ne pas atteindre des angles trop importants. Commencer le réglage par un léger ouverture et corriger par étapes.



トーイン
Toe-in



トーアウト
Toe-out

●キャンバー角

コーナリング中のマシンには遠心力が働くため、車体がコーナーの外側に傾きます。このとき、タイヤにキャンバー角をつけることで接地面積を変え、タイヤのグリップ力を増やしたり減らしたりする事ができます。コーナリング中のグリップを増やすにはネガティブキャンバーに、減らすにはポジティブキャンバーにセッティングします。

●CAMBER ANGLE

While taking the corners, the car is forced to go outwards, causing instability. The area of contact on each tire is determined by the camber angle, and therefore the traction of the tires can be made greater or lesser by adjustment of camber angle. To increase traction during cornering, adjust camber angle to negative, and to reduce traction, adjust to positive camber.

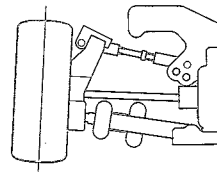
●KRÜMMUNGSWINKEL

Bei Durchfahren von Kurven wird das Fahrzeug nach Außen gezwungen, was Instabilität verursacht. Die Kontaktfläche jeden Reifens wird vom Krümmungswinkel bestimmt, und so kann die Bodenhaftung der Reifen durch die Veränderung des Krümmungswinkels erhöht oder verringert werden. Um die Bodenhaftung in Kurven zu erhöhen, verringern Sie den Krümmungswinkel, und vergrößern Sie den Winkel für weniger Haftung.

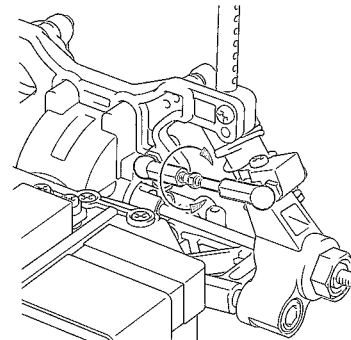
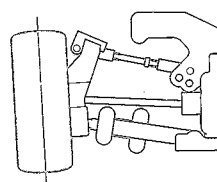
●ANGLE DE CARROSSAGE

En virage, la voiture a tendance à s'échapper vers l'extérieur causant une instabilité. La surface de contact de chaque pneu est déterminée par l'angle de carrossage. En conséquence, la traction des pneus peut être augmentée ou diminuée en faisant varier l'angle de carrossage. Pour accroître la traction en virage, opter pour une valeur négative et vice versa.

ネガティブキャンバー
Negative camber



ポジティブキャンバー
Positive camber



☆アッパーアームの長さで調整します。
 ☆Adjust camber angle by changing upper arm length.
 ☆Stellen Sie den Radsturz-Winkel durch Änderung der Länge des oberen Lenkers ein.
 ☆Adjuster le carrossage en modifiant la longueur du tirant supérieur.

《走行および取扱いの注意》

タミヤのエンジンRCカーは、時速50キロ以上のスピードがあり、引火性の高い燃料を使用します。また、排気音は他の人にとって迷惑な騒音となる場合があります。取扱いには十分注意して、安全で他の人の迷惑にならない走行をお楽しみください。

- 人ごみの中や小さな子供のそばでは走らせないでください。
- 道路では絶対に走らせないでください。
- せまい場所や室内では走らせないでください。
- 学校や病院、住宅など排気音が迷惑になるところでは走らせないでください。
- 夜間や早朝は走らせないでください。
- 火気のあるところでは走らせないでください。
- 湿信に注意してください。車が異常な動きをしたら、他の電波の湿信により、コントロールが乱されたことが考えられます。すぐに走行をやめ、サーボが送信機の動きに従って動くか、確かめてください。
- エンジン本体、マフラー、燃料タンクなどは絶対に改造しないでください。

《走行前の点検・チェック》

- ①各部のネジに、ゆるみはないでしょうか。特に可動部のビス、ナットに注意します。
- ②送受信機の電池の容量は不足していませんか。送信機のインジケーターを確認し、不足している場合は電池を取りかえてください。
- ③ステアリングは左右に確実に動きますか。また車を走らせて直進も調整します。
- ④キャブレターの調整は確実ですか。アイドルリング状態（ニュートラル）の調整が出来ていないときはエンジンをかけると暴走します。
- ⑤ニードルバルブが正しい位置にセットされていますか。ニードルバルブの調整ができていないとエンジンがかかりません。

- ⑥マフラー、エアクリナーが付いていますか。つまりはありませんか。エンジンがかからなかったり、こわす原因になります。
- ⑦各パイプがつまっていたり、切れかかっていますか。エンジンがかからなかったり、燃料がこぼれたりしたいへん危険です。
- ⑧グリスアップは確実ですか。ドライブシャフトなどの軸受け部分、サスペンションなどの可動部には必ずグリスを塗ります。

《エンジン、燃料の取扱い上の注意》

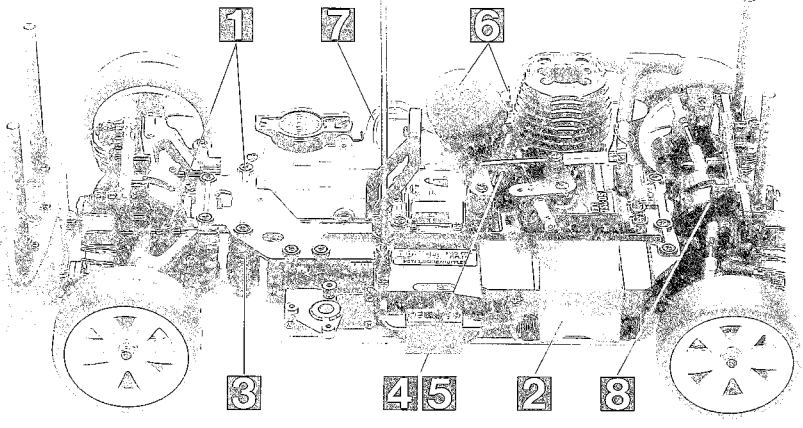
走行中および走行後はしばらくの間はエンジンやマフラーは非常に熱くなり、やけどの危険があります。また、ギヤやフライホイール、ブレーキディスクなどは高速で回転します。調整中など指を触れないでください。ケガをします。

燃料は、必ず積型用のグローエンジン専用燃料を使ってください。ガソリンなど他の燃料はエンジンをこわします。

燃料は引火性が高く、揮発性があり、誤って飲んだり、揮発成分を吸い込むのは危険です。取扱いには十分注意してください。

《走行後の整備》

走らせたと後は、必ず車の手入れをしましょう。いつまでも性能を保つためにかかせないことです。★走行後のエンジン、マフラーはたいへん高温になっています。エンジンが自然に冷えるまで、走行後の整備はまってください。●燃料タンク内に燃料を残さないでください。できれば燃料がなくなるまで、エンジンをかけておくことをおすすめします。



CAUTIONS TO OBSERVE WHEN OPERATING R/C MODELS

To avoid serious personal injury and/or property damage, operate all remote controlled models in a responsible manner as outlined below. Operate in a wide open space that will not inconvenience others.

- Never run R/C models near people or animals, nor use people or animals as obstacles.
- Never run R/C models on streets or highways, as it could cause a serious traffic accident.
- Avoid running R/C models in restricted, confined or crowded areas, to prevent damage to property and/or personal injury.
- Be aware of your environment. Do not operate your model in an area where noise might disturb others.
- Make sure that no one else is using the same frequency at the same time, whether it is driving, flying or sailing, as this can cause loss of control of the R/C models, resulting in serious accidents.

INSPECTION BEFORE OPERATION

- ① Make sure that screws & nuts are properly secured/tightened.
- ② Make sure that batteries for transmitter and receiver are fresh. Flat batteries can cause model to run out of control.
- ③ Adjust steering servo and trim so that the model runs straight with transmitter in neutral.
- ④ Double check throttle valve for idle (neutral position). Improper adjustment can result in an out of control model.
- ⑤ Double check needle valve for correct setting. Engine may not start when needle valve is not properly set.
- ⑥ Make certain that air cleaner and muffler are clean and properly installed. Never run without these components as it can damage model.
- ⑦ Make certain that tubing/pipes are not clogged

or cracked, as it can cause leaks and engine failure. ⑧ Apply grease to suspension, gears, bearings, etc.

HEAT, FIRE AND FUEL SAFETY

★Use only approved glow engine fuels. Glow fuels are extremely flammable. Do not drink or inhale fumes. Avoid eyes & skin contact. Use only in a well ventilated area. Keep away from heat and open flame. Keep away from children. Improper use of glow fuels can result in serious injury and/or property damage.

MAINTENANCE AFTER RUNNING

★Vehicle components such as the engine, muffler, etc. become extremely hot during use and can cause burns if touched. Allow to cool before cleaning and maintenance. ●Remove fuel from fuel tank and silicone tube after use.

VORSICHTSMASSNAHMEN BEIM BETRIEB EINES RC-MODELL

Um Verletzungen oder Sachschäden zu vermeiden, bedienen Sie alle Fernsteuermodelle in einer verantwortungsvollen Weise, wie unten aufgeführt. Geben Sie auf Ihre Umgebung acht, wenn Sie ein R/C Modell betreiben.

- Fahren Sie mit Ihrem Modell niemals in der Nähe von Personen oder Tieren oder benutzen diese als Hindernisse.
- Fahren Sie mit Ihrem R/C Modell niemals auf der Straße oder Autobahn, da dies zu schweren Verkehrsunfällen führen kann.
- Um Verletzungen von Personen oder Tieren und Sachschäden zu vermeiden, fahren Sie mit Ihrem R/C Modell niemals in engen oder überfüllten Gebieten.
- Denken Sie an Ihre Umgebung. Vermeiden Sie den Betrieb Ihres R/C Modells in einer Umgebung, wo der Lärm stören könnte.
- Versichern Sie sich, daß in Ihrem Gebiet niemand sonst auf derselben Frequenz fährt wie Sie. Die Benutzung der selben Frequenz zur selben Zeit, egal ob beim Fahren, Fliegen oder Segeln, kann zu Kontrollverlust des R/C Modells und

somit zu schweren Unfällen führen.

INSPEKTION VOR INBETRIEBNAHME

- ① Stellen Sie sicher, daß alle Schrauben & Muttern gesichert/festgezogen sind.
- ② Stellen Sie sicher, daß die Batterien für Sender und Empfänger frisch sind. Schwache Batterien können zu Kontrollverlust des Modells führen.
- ③ Stellen Sie das Steuerservo und die Trimmung so ein, daß das Modell bei Sender-Neutralstellung geradeaus fährt.
- ④ Überprüfen Sie noch einmal, ob die Drosselklappe im Leerlauf (Neutral) steht, bei falscher Einstellung könnte Ihnen das Modell wegfahren.
- ⑤ Überprüfen Sie das Nadelventil nochmals aus korrekter Einstellung. Der Motor könnte bei inkorrekt Einstellung nicht anspringen.
- ⑥ Stellen Sie sicher, daß Luftfilter und Schall-dämpfer sauber und richtig eingebaut sind. Fahren Sie niemals ohne diese Teile, da sonst das Modell beschädigt werden könnte.
- ⑦ Stellen Sie sicher, daß die Schläuche/Rohre nicht verstopft oder geknickt sind, da dies zu Aus-

laufen von Flüssigkeiten und somit Motorschäden führen kann.

⑧ Tragen Sie Schmiermittel auf die Aufhängung, Zahnäder, lager etc. auf.

HITZE, FEUER UND TREIBSTOFF-SICHERHEIT

★Verwenden Sie nur Modellkraftstoff. Verwenden Sie niemals Benzin oder andere Treibstoffe, da diese explodieren und brennen und so zu ernststen Verletzungen und/oder Unfällen führen können. Verwenden Sie den Kraftstoff nur in gut belüfteten Räumen. Von Hitze und Feuer fernhalten. Tanken Sie niemals, wenn die Batterie mit dem Motor verbunden ist. Kraftstoffe sind giftig. Vermeiden Sie Augen- und Hautkontakt. Von Kindern fernhalten.

PFLEGE NACH BETRIEB

★Fahrzeugteile wie Motor, Schalldämpfer etc. werden während der Fahrt sehr heiß und können bei Berührung zu Verbrennungen führen. Lassen Sie sie erst abkühlen, bevor Sie mit den Wartungsarbeiten beginnen. ●Nach Betriebsende den Kraftstoff aus dem Kraftstofftank und dem Silikon-Schlauch entfernen.

PRECAUTIONS D'EMPLOI DES MODELES R/C

Afin de prévenir tout dommage matériel ou corporel, faire évoluer les modèles R/C de façon "responsable" en suivant au minimum les quelques recommandations ci-après. Prendre l'environnement en considération.

- Ne jamais faire évoluer les modèles R/C près de personnes ou animaux, ne pas considérer humains ou animaux comme des obstacles à éviter!
- Ne jamais faire évoluer les modèles R/C dans la rue ou sur une route: ils peuvent causer ou contribuer à causer de graves accidents de la circulation.
- Pour éviter dommage matériel ou corporel, ne pas faire évoluer les modèles dans un espace restreint ou bondé.
- Tenir compte de l'environnement. Eviter les évolutions dans des endroits où le bruit peut entraîner des désagréments.
- S'assurer que personne d'autre n'utilise la même fréquence dans les environs. L'utilisation de la même fréquence simultanément pour des modèles roulants, volant ou navigants peut entraîner la perte de contrôle des dits modèles et causer de sérieux accidents.

VERIFICATION AVANT UTILISATION

- ① S'assurer qu'écrous et boulons sont bien serrés.
- ② S'assurer que les piles d'émetteur et de récepteur sont fraîches. Des piles déchargées peuvent entraîner une perte de contrôle du modèle.
- ③ Ajuster le servo de direction et régler le trim de façon à ce que la voiture roule en ligne droite lorsque le manche/volant de direction est au neutre.
- ④ Vérifier le neutre de la commande des gaz. Un réglage incorrect peut entraîner le départ inopiné du modèle.
- ⑤ Vérifier doublement le réglage du pointeau de carburateur. Le moteur peut ne pas démarrer si le pointeau n'est pas correctement positionné.
- ⑥ S'assurer que le filtre à air et l'échappement sont propres et correctement installés. Ne jamais faire évoluer le modèle sans ces éléments sous peine d'endommagement important de moteur.
- ⑦ S'assurer que les durites ne sont pas fendues ou obstruées. Ceci peut entraîner des fuites ou même une casse moteur.
- ⑧ Appliquer de la graisse aux suspension, pignons, paliers...

CHALEUR, FEU ET CARBURANT

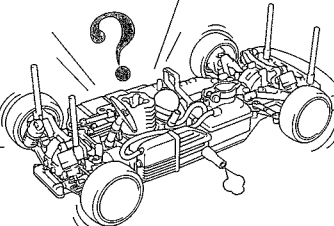
★N'utiliser que du carburant pour modélisme. Ne jamais employer d'essence ou autres carburants pouvant exploser et s'enflammer et donc provoquer de sérieuses brûlures/blessures. Manipuler le carburant uniquement dans des zones bien ventilées. Le tenir éloigné d'une flamme ou de toutes autres sources de chaleur. Ne jamais faire le plein du modèle ou effectuer l'amorçage avec la batterie ou l'accu de démarrage connecté au moteur. Le carburant est toxique: éviter le contact avec la peau et les yeux. Le tenir éloigné des enfants!

MAINTENANCE

★Les éléments tels que le moteur, l'échappement... deviennent très chauds lors des évolutions et peuvent causer de sérieuses brûlures si on les touche! En con-séquence, laisser refroidir avant d'entamer le nettoyage ou l'entretien du modèle. ●Enlever le carburant du réservoir et de la durité en silicone après utilisation.

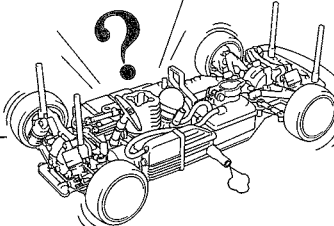
故障かなと思う前のトラブルチェック

☆故障かなと思って車(R/Cカー)を修理に出す前に、下の表を見てもう一度よく調べてください。

車(R/Cカーの状態)	原因	調べるところと直し方
エンジンがかからない 	<ul style="list-style-type: none"> ①燃料タンクに燃料が入っていない。入っていてもキャブレターまでいっていない。 ②プラグが切れている。プラグヒート用電池がへっている。 ③燃料フィルター、マフラー、エアクリナーがつまっている。 ④オーバーチョーク(エンジン内に燃料が入りすぎている。) ⑤キャブレターの調整不良。 	<ul style="list-style-type: none"> ①タンクに燃料(模型グロウエンジン専用)を入れ、リコイルスターターを数回引き、燃料をキャブレターまで送る。 ②プラグ、プラグヒート用電池を新しいものに交換する。プラグが赤く発熱するかもチェックする。 ③そうじ点検、または新しいものと交換する。 ④プラグをはずしエンジン内の余分な燃料を出す。プラグが赤く発熱するかもチェックする。 ⑤ニードルバルブ、アイドリング調整ネジを基準の位置に。
エンジンがかかるがすぐに止まる。	<ul style="list-style-type: none"> ①燃料フィルター、マフラー、エアクリナーがつまっている。 ②オーバーヒート(エンジンが熱をもちすぎて燃料がうすくなるために止まる。) ③キャブレターの調整不良。 ④プレッシャーパイプ、燃料パイプがはずれている。 	<ul style="list-style-type: none"> ①そうじ点検、または新しいものと交換。 ②エンジンを冷やし、ニードルバルブを1/8回転もどす。走行中にエンジンに風が入るように工夫する。 ③ニードルバルブを回し、調整する。 ④パイプをしっかりとめる。パイプの切れがないかチェック。
車が思いどおりに走らない。	<ul style="list-style-type: none"> ①送信機、受信機の電池不足。 ②送信機、受信機のアンテナがしっかりとびていない。 ③サーボリンクエッジのニュートラルができていない。 	<ul style="list-style-type: none"> ①新しい電池に交換。 ②アンテナをしっかりとのばす。 ③各サーボのニュートラルをしっかりと合わせる。

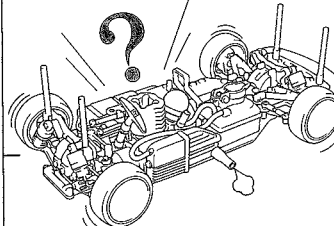
TROUBLESHOOTING GUIDE

☆Before sending your R/C model in for repair, check it again using the below diagram.

PROBLEM	CAUSE	REMEDY
ENGINE DOES NOT START 	<ul style="list-style-type: none"> ① Empty fuel tank. Throttle valve not primed. ② Dead plug and/or dead glow plug heater battery. ③ Clogged fuel filter, muffler or air cleaner. ④ Over-choked (over-primed). Cylinder flooded with fuel. ⑤ Bad throttle valve adjustment. 	<ul style="list-style-type: none"> ① Fill fuel tank with glow fuel and prime throttle valve. ② Replace with new plug and/or plug heater battery. ③ Clean or replace. ④ Remove plug and discharge fuel. Check plug operation (connect to a fresh battery and check for a bright orange glow). ⑤ Set needle valve and idle to standard position.
ENGINE STALLS	<ul style="list-style-type: none"> ① Clogged fuel filter muffler or air cleaner. ② Overheat. ③ Bad throttle valve adjustment. ④ Pressure and fuel pipes are not installed properly. 	<ul style="list-style-type: none"> ① Clean or replace. ② Thoroughly cool engine and close needle valve 1/8 turn. ③ Adjust using needle valve. ④ Properly install pipes. Check them for cracks.
BAD CONTROL	<ul style="list-style-type: none"> ① Weak batteries in transmitter and receiver. ② Transmitter and receiver antenna not fully extended. ③ Bad servo linkage adjustment. 	<ul style="list-style-type: none"> ① Install fresh batteries. ② Fully extend antennas. ③ Adjust with servo in neutral.

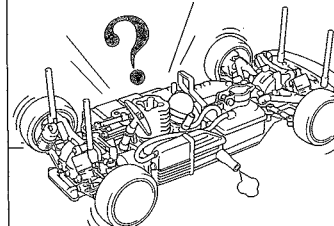
FEHLERSUCH-FÜHRER

☆Bevor Sie Ihr Modell zur Reparatur einschicken, sollten Sie es noch einmal gemäß untenstehender Tabelle überprüfen.

PROBLEM	URSACHE	ABHILFE
MOTOR SPRINGT NICHT AN 	<ul style="list-style-type: none"> ① Kraftstofftank ist leer. Drosselklappe hat keinen Treibstoff. ② Defekte Glühkerze und/oder leere Glühkerzenheizung-Batterie. ③ Verstopfter Kraftstofffilter, Auspuff oder Luftfilter. ④ Übergepumpt (Über-Eingespritzt). Zylinder mit Treibstoff überschwemmt. ⑤ Schlechte Einstellung der Drosselklappe. 	<ul style="list-style-type: none"> ① Füllen Sie den Tank mit Modellkraftstoff und leiten Sie Treibstoff zur Drosselklappe. ② Durch neue Glühkerze und/oder Glühkerzenheizung-Batterie ersetzen. ③ Entweder reinigen oder ersetzen. ④ Entfernen Sie den Stecker, und entleeren Sie den Treibstoff. Überprüfen Sie die Funktion des Steckers (schließen Sie ihn an die Batterie an, und achten Sie auf die leuchtend orange Farbe). ⑤ Bringen Sie das Nadelventil und den Leerlauf in die Normal position.
MOTOR STIRBT AB	<ul style="list-style-type: none"> ① Verstopfter Kraftstofffilter, Auspuff oder Luftfilter. ② Überhitzt. ③ Schlechte Einstellung der Drosselklappe. ④ Druck- und Treibstoffzuleitung nicht richtig eingebaut. 	<ul style="list-style-type: none"> ① Reinigen oder Ersetzen. ② Motor gründlich abkühlen lassen und Nadelventil um 1/8 Drehung schließen. ③ Mit Nadelventil einstellen. ④ Zuleitungen richtig einbauen. Auf Knicke überprüfen.
SCHLECHTE KONTROLLE	<ul style="list-style-type: none"> ① Schwache Batterien in Sender und Empfänger. ② Fehlerhafte Sender- und Empfängerantenne. ③ Schlechte Einstellung der Servoverbindung. 	<ul style="list-style-type: none"> ① Frische Batterien einsetzen. ② Antenne ganz ausziehen. ③ Mit Servo in Neutralstellung einstellen.

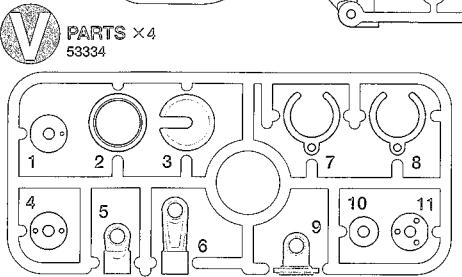
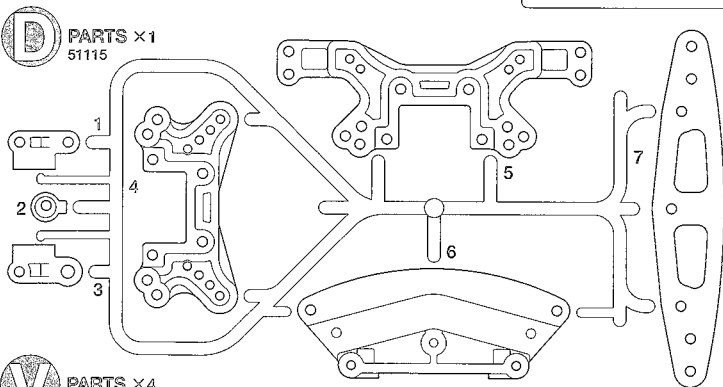
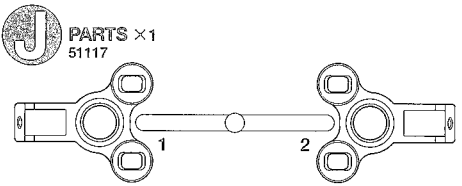
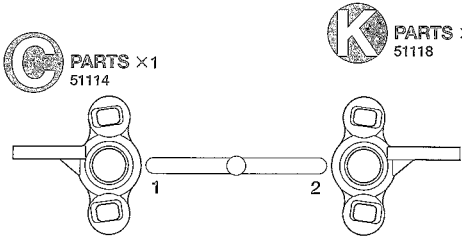
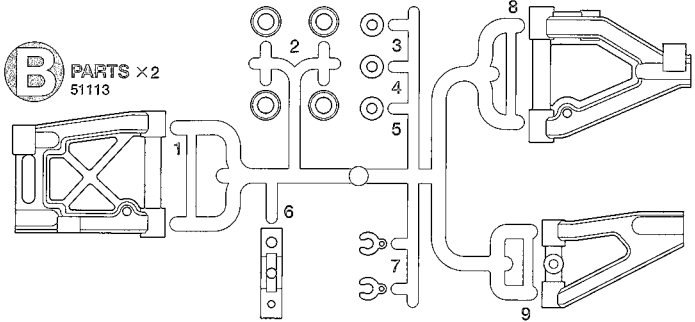
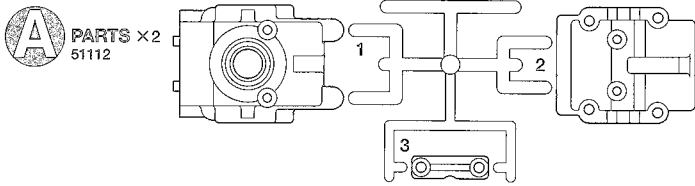
DETECTION DES PANNES

☆Avant d'envoyer votre modèle R/C en réparation, vérifiez le à nouveau en consultant le tableau ci-dessous

PROBLEMES	CAUSES	REMEDES
LE MOTEUR NE DEMARRE PAS 	<ul style="list-style-type: none"> ① Réservoir à carburant vide. Amorçage non effectué. ② Bougie défective et/ou pile de chauffe bougie faible. ③ Filtre à carburant, échappement ou filtre à air obstrués. ④ Amorçage trop important. Moteur noyé. ⑤ Mauvais réglage du pointeau. 	<ul style="list-style-type: none"> ① Remplir le réservoir avec du carburant spécial modèles réduits et effectuer l'amorçage. ② Remplacer la bougie et/ou la pile de chauffe bougie. ③ Nettoyer ou remplacer. ④ Enlever la bougie et enlever le carburant. Vérifier le fonctionnement de la bougie (connecter au clip et vérifier que le filament prend une couleur orange vif). ⑤ Ramener le pointeau et la vis de ralenti en position standard.
LE MOTEUR CALE	<ul style="list-style-type: none"> ① Filtre à carburant, échappement ou filtre à air obstrués. ② Surchauffe. ③ Mauvais réglage du pointeau. ④ Les durites de carburant et de pressurisation ne sont pas coëtement installées. 	<ul style="list-style-type: none"> ① Nettoyer ou remplacer. ② Laisser impérativement refroidir le moteur et fermer le pointeau de 1/8 tour. ③ Ajuster le pointeau. ④ Installer correctement les durites. Rechercher les craquelures éventuelles.
MAUVAIS CONTROLE	<ul style="list-style-type: none"> ① Piles émission et/ou réception déchargées. ② Problème d'antennes émetteur ou récepteur. ③ Mauvais réglage des commandes de servo. 	<ul style="list-style-type: none"> ① Remplacer par des piles neuves. ② Déployer entièrement les antennes. ③ Réajuster avec servos au neutre.

PARTS

☆製品改良のためキットは予告なく仕様を変更することがあります。
 ☆Specifications are subject to change without notice.
 ☆Technische Daten können im Zuge ohne Ankündigung verändert werden.
 ☆Caractéristiques pouvant être modifiées sans information préalable.



ロアデッキ×1
Lower deck 19401770
Chassisboden
Châssis inférieur

タミヤFS-12FZエンジン×1
Tamiya FS-12FZ Engine 17608001
Tamiya FS-12FZ Motor
Moteur Tamiya FS-12FZ

マフラー×1
Muffler 17624025
Schalldämpfer
Silencieux

燃料タンク×1
Fuel tank 41072
Kraftstofftank
Réservoir

ギヤカバー×1
Gear cover 11834023
Getriebe-Abdeckung
Couvercle des pignons

アンテナパイプ×1
Antenna pipe 16095010
Antennenrohr
Gaine d'antenne

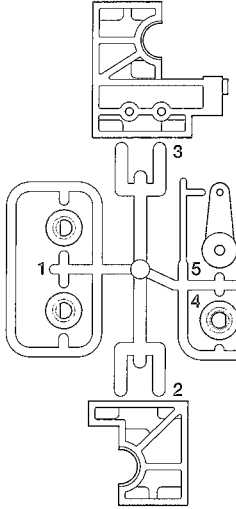
警告ステッカー×1
Warning sticker
Warnaufkleber
Autocollant d'avertissement

ホイール×4
Wheel
Rad
Roue

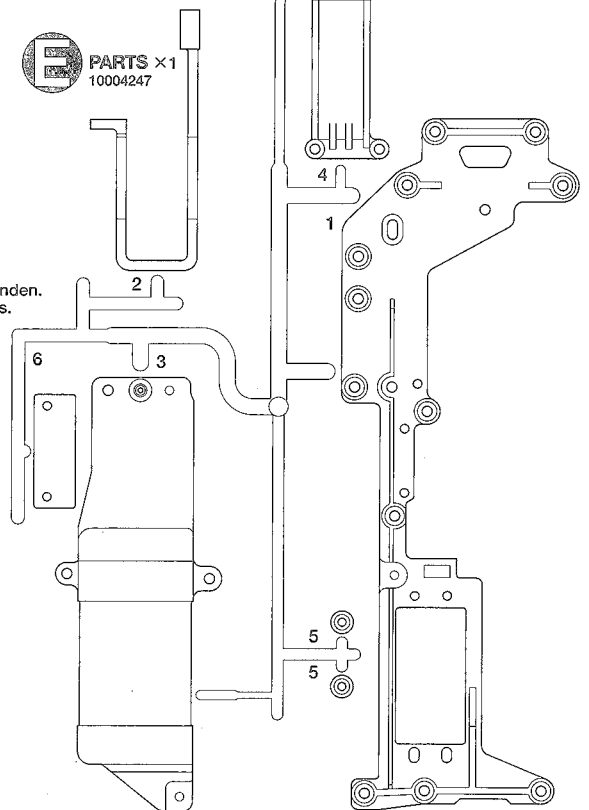
タイヤ×4
Tire
Reifen
Pneu

インナーフォーム×4
Inner foam 53582
Innere Schaumgummiringe
Eponge intérieure

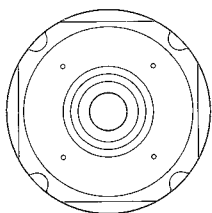
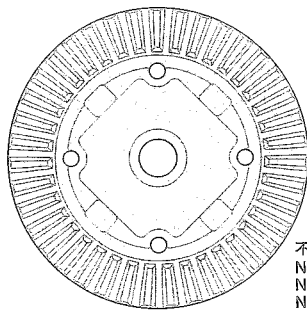
ウレタンバンパー×1
Urethane bumper 51124
Urethan-Stoßfänger
Pare-chocs en mousse



不要部品
Not used.
Nicht verwenden.
Non utilisées.

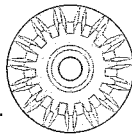


デフケース袋
Differential case bag
Differential-Gehäuse-Beutel
Sachet de carter de différentiel

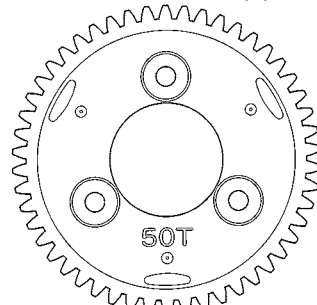


デフケース.....×2
Differential case 51121
Differential-Gehäuse
Carter de différentiel

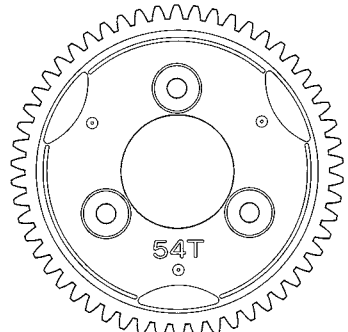
不要部品
Not used.
Nicht verwenden.
Non utilisée.



ギヤ袋詰 / Gear bag
Zahnräder-Beutel / Sachet de pignonnerie

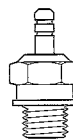


50Tスパークギヤ.....×1
Spur gear 51120
Stirnradgetriebe
Pignon intermédiaire

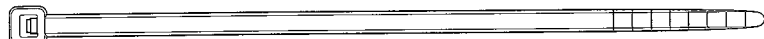


54Tスパークギヤ.....×1
Spur gear 51120
Stirnradgetriebe
Pignon intermédiaire

工具袋詰
Tool bag
Werkzeug-Beutel
Sachet d'outillage



プラグ(ワッシャー付)・×1
Plug (w/washer) 41082
Stecker (mit Beilagscheibe)
Bougie (avec rondelle)

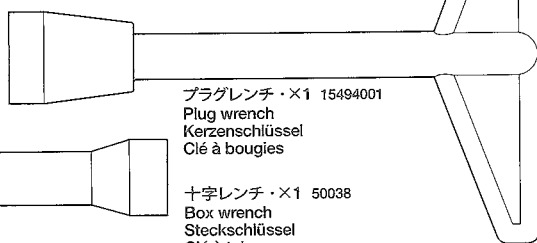


ナイロンバンド・×4 50595
Nylon band
Nylonband
Collier en nylon

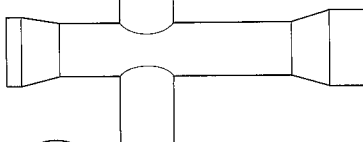
六角棒レンチ (5mm)・×1 12990038
Hex wrench (5mm)
Imbusschlüssel (5mm)
Clé Allen (5mm)



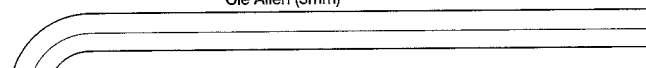
メガネレンチ・×1
Wrench 15494002
Mutterschlüssel
Clé



プラグレンチ・×1 15494001
Plug wrench
Kerzenschlüssel
Clé à bougies



十字レンチ・×1 50038
Box wrench
Steckschlüssel
Clé à tube

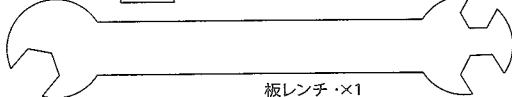


六角棒レンチ (2.5mm)・×1 50038
Hex wrench (2.5mm)
Imbusschlüssel (2,5mm)
Clé Allen (2,5mm)

六角棒レンチ (2mm)・×1 12990027
Hex wrench (2mm)
Imbusschlüssel (2mm)
Clé Allen (2mm)

デフオイル (#100,000)・×1
Differential oil 54294
Différentielöl
Huile de différentiel

六角棒レンチ (1.5mm)・×1 50038
Hex wrench (1.5mm)
Imbusschlüssel (1,5mm)
Clé Allen (1,5mm)



両面テープ.....×1
Double-sided tape 50171
Doppelklebeband
Adhésif double face

ダンパーオイル (#400)・×1
Damper oil 53443
Dämpfer-Öl
Huile pour amortisseurs

板レンチ・×1
Wrench 14305026
Mutterschlüssel
Clé

セラミックグリス・×1
Ceramic grease 87099
Keramikfett
Graisse céramique

ネジロック剤・×1 54032
Gel type thread lock
Gelförmige
Schraubensicherung
Frein-filet type gel



ゴムバンド×1
Rubber band 19804142
Gummiband
Bande caoutchouc

シリコン燃料パイプ (半透明)×1
Silicone tube (semi-clear) 41053
Silikon-Schlauch (Halbtransparent)
Durit silicone (semi-translucide)



MA1 ×2
19805958

3×14mm六角丸ビス
Screw
Schraube
Vis



MA2 ×4
19804159

3×10mm丸ビス
Screw
Schraube
Vis



MA3 ×1
19805853

3×8mm丸ビス
Screw
Schraube
Vis



MA4 ×7
19804200

3×10mm皿ビス
Screw
Schraube
Vis



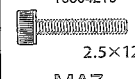
MA5 ×8
19805696

3×8mm皿ビス
Screw
Schraube
Vis



MA6 ×6
19804210

3×6mm六角皿ビス
Screw
Schraube
Vis



MA7 ×2
19804216
51141

2.5×12mmキャップスクリュー
Cap screw
Zylinderkopfschraube
Vis à tête cylindrique



MA8 4×4mmイモネジ
Grub screw
Madenschraube
Vis pointeau



MA9 3×10mmホロービス
Screw
Schraube
Vis



MA10 3mmスチールボール
Steel ball
Stahlkugel
Bille en acier



MA11 5mmEリング
E-Ring
Circlip



MA12 1260ベアリング
Ball bearing
Kugellager
Roulement à billes



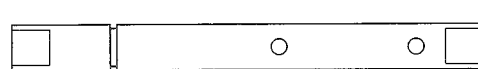
MA13 2スピードスプリング
2-speed spring
2-Gang-Feder
Ressort de boîte à 2 rapports



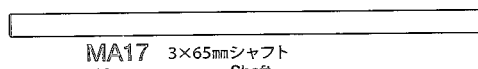
MA14 2スピードスプリングカラー
2-speed spring collar
2-Gang-Federhülse
Bague de ressort de boîte à 2 rapports



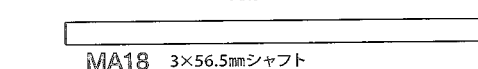
MA15 2スピードシャフトスペーサー
2-speed shaft spacer
Distanzring der 2-Gang-Achse
Entretoise d'axe de boîte à 2 rapports



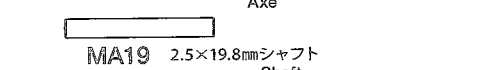
MA16 2スピードメインシャフト
2-speed main shaft
2-Gang-Hauptwelle
Axe principale de boîte à 2 rapports



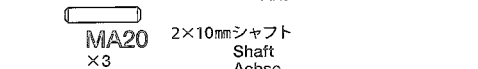
MA17 3×65mmシャフト
Shaft
Achse
Axe



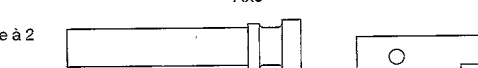
MA18 3×56.5mmシャフト
Shaft
Achse
Axe



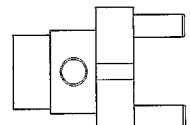
MA19 2.5×19.8mmシャフト
Shaft
Achse
Axe



MA20 2×10mmシャフト
Shaft
Achse
Axe



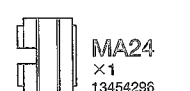
MA21 ステアリングポスト
Steering post
Lagerzapfen der Lenkung
Colonnnette de direction



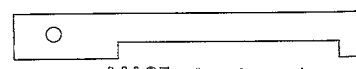
MA22 ×1 51142
ブレーキジョイントカップ
Brake joint cup
Brems-Gelenkkapsel
Noix de frein



MA23 ×1 51142
ミッションジョイントカップ
Transmission joint cup
Getriebe-Gelenkkapsel
Noix de transmission



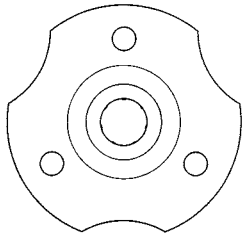
MA24 ×1 13454296
メインカム
Main cam
Hauptnocken
Came principale



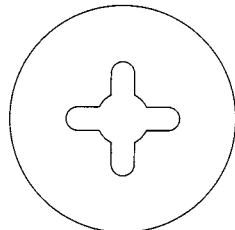
MA25 ブレーキシャフト
Brake shaft
Bremsachse
Axe de frein

A

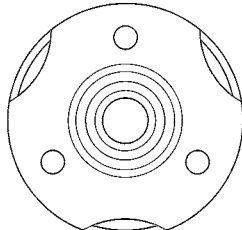
☆金具部品は少し多目に入っています。予備、セッティング用として使ってください。
 ☆Extra screws and nuts are included. Use them as spares.
 ☆Es liegen zusätzliche Schrauben und -mütern bei. Als Ersatzteile verwenden.
 ☆Des vis et des écrous supplémentaires sont inclus. Les utiliser comme pièces de rechange.



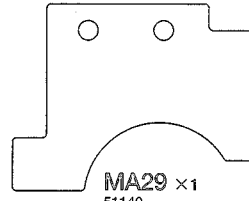
MA26 スパーホルダー (1速)
 ×1 Spur holder (1st gear)
 13454288 Stirnradhalterung (1. Gang)
 Support de pignon intermédiaire (1^{ère} vitesse)



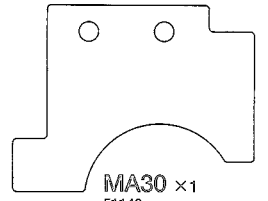
MA27 ブレーキディスク
 ×2 Brake disc
 19804209 Bremsscheibe
 Disque de frein



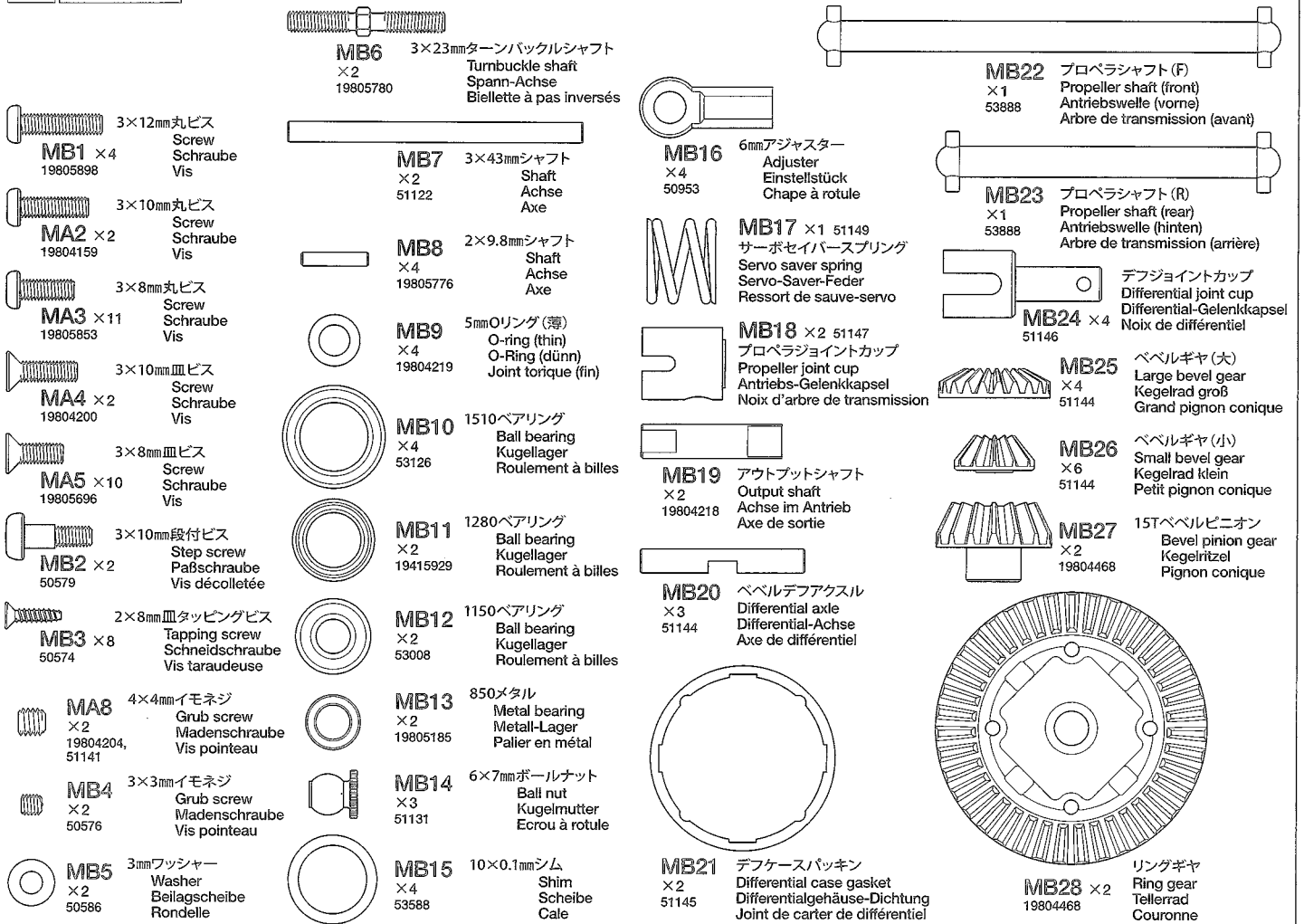
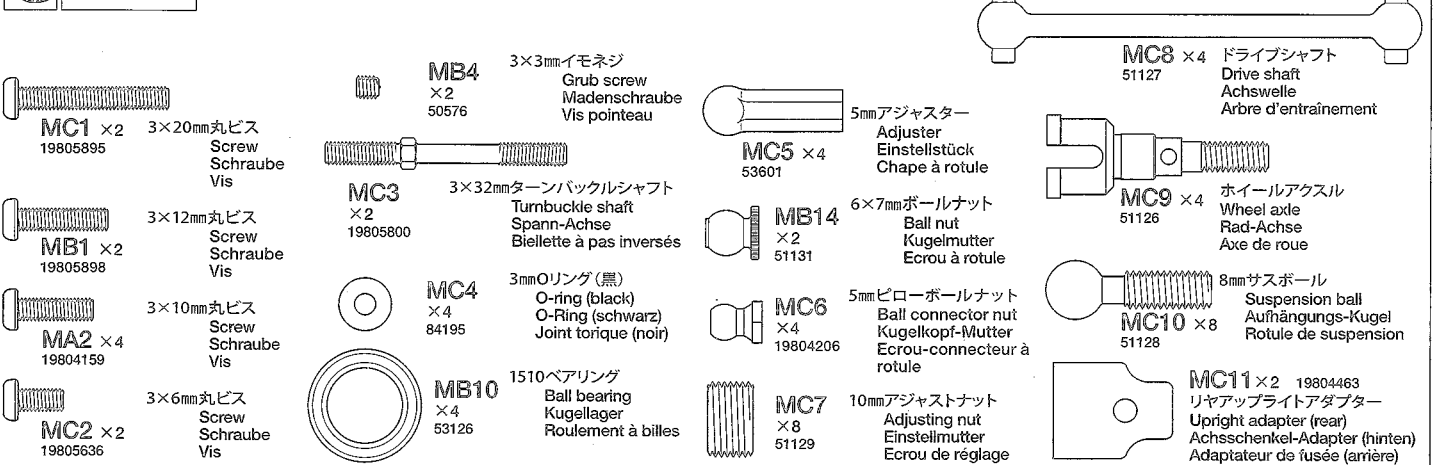
MA28 スパーホルダー (2速)
 ×1 Spur holder (2nd gear)
 13454290 Stirnradhalterung (2. Gang)
 Support de pignon intermédiaire (2^{ème} vitesse)



MA29 ×1
 51140 ブレーキパッド
 Brake pad
 Bremsplatte
 Plaquette de frein



MA30 ×1
 51140 ブレーキパッド (シルバー)
 Brake pad (silver)
 Bremsplatte (silber)
 Plaquette de frein (chromée)

B 10~17**C** 18~21

D 22~31

MD1 ×2
19805859
3×15mm丸ビス
Screw
Schraube
Vis

MB1 ×2
19805898
3×12mm丸ビス
Screw
Schraube
Vis

MA2 ×18
19804159
3×10mm丸ビス
Screw
Schraube
Vis

MA3 ×7
19805853
3×8mm丸ビス
Screw
Schraube
Vis

MD2 ×2
19804220
2.6×8mm丸ビス
Screw
Schraube
Vis

MD3 ×2
19805868
2×10mm丸ビス
Screw
Schraube
Vis

MD4 ×2
19805754
3×8mmタッピングビス
Tapping screw
Schneidschraube
Vis taraudeuse

MD5 ×2
19805911
2.6×8mmタッピングビス
Tapping screw
Schneidschraube
Vis taraudeuse

MA5 ×7
19805696
3×8mm皿ビス
Screw
Schraube
Vis

MA1 ×8
19805958
3×14mm六角丸ビス
Screw
Schraube
Vis

MD6 ×1
19804418
3×10mmフラットビス
Screw
Schraube
Vis

MB4 ×2
50576
3mmイモネジ
Grub screw
Madenschraube
Vis pointeau

MD7 ×2
19804364
3mmロックナット
Lock nut
Sicherungsmutter
Ecrou nylostop

MB5 ×12
50586
3mmワッシャー
Washer
Beilagscheibe
Rondelle

MD8 ×8
50588
2mmEリング
E-Ring
Circlip

MD9 ×8
50597
3mmOリング(赤)
O-ring (red)
O-Ring (rot)
Joint torique (rouge)

MB13 ×1
19805185
850メタル
Metal bearing
Metall-Lager
Palier en métal

MB14 ×1
51131
6×7mmボールナット
Ball nut
Kugelmutter
Ecrou à rotule

MD10 ×8
51130
6×7mmボールカラー
Ball collar
Kugelhülse
Bague de rotule

MB16 ×2 50953
6mmアジャスター
Adjuster
Einstellstück
Chape à rotule

MD11 ×1 10445563
4mmアジャスター
Adjuster
Einstellstück
Chape à rotule

MD12 ×12
19804165
サーボグロメット
Servo grommet
Servo-Muffe
Coussinet de servo

MD13 ×4
53576
オイルシール
Oil seal
Elabdichtung
Joint d'étanchéité

MD14 ×1
15004027
スロットルスプリング
Throttle spring
Gasfeder
Ressort des gaz

MD15 ×2
19804464
ブレーキスプリング
Brake spring
Bremsfeder
Ressort de frein

MD16 ×4
19805504
ピストンロッド
Piston rod
Kolbenstange
Axe de piston

MD17 ×4 19804235
ダンパーシリンダー
Damper cylinder
Dämpfer-Zylinder
Corps d'amortisseur

MD18 ×4 19804229
コイルスプリング
Coil spring
Spiralfeder
Ressort hélicoïdal

MD19 ×1
12924002
ブレーキロッド
Brake rod
Bremsgestänge
Commande de frein

MD20 ×1
12924001
スロットルロッド
Throttle rod
Gasgestänge
Commande des gaz

MD21 ×1
19804236
3×28mmターンバックルシャフト
Turnbuckle shaft
Spann-Achse
Biellette à pas inversés

MD22 ×2
19804221
ロッドストッパー
Rod stopper
Gestänge-Stellung
Bague de renvoi

MA29 ×1
51140
ブレーキパッド
Brake pad
Bremsplatte
Plaquette de frein

MA30 ×1
51140
ブレーキパッド(シルバー)
Brake pad (silver)
Bremsplatte (silber)
Plaquette de frein (chromée)

E 32~41

MD1 ×1
19805859
3×15mm丸ビス
Screw
Schraube
Vis

MB1 ×2
19805898
3×12mm丸ビス
Screw
Schraube
Vis

MA2 ×8
19804159
3×10mm丸ビス
Screw
Schraube
Vis

MA3 ×2
19805853
3×8mm丸ビス
Screw
Schraube
Vis

MA4 ×6
19804200
3×10mm皿ビス
Screw
Schraube
Vis

MA5 ×2
19805696
3×8mm皿ビス
Screw
Schraube
Vis

ME1 ×2
19805634
3×25mmキャップスクリュー
Cap screw
Zylinderkopfschraube
Vis à tête cylindrique

ME2 ×5
19805612
3×10mmキャップスクリュー
Cap screw
Zylinderkopfschraube
Vis à tête cylindrique

ME3 ×4
19805557
4mmフランジロックナット
Flange lock nut
Sicherungsmutter
Ecrou nylostop à flasque

MD7 ×1
19804364
3mmロックナット
Lock nut
Sicherungsmutter
Ecrou nylostop

ME4 ×7
50587
3mmスプリングワッシャー
Spring washer
Federscheibe
Rondelle ressort

ME5 ×4
19805705
3mm皿ワッシャー
Washer
Beilagscheibe
Rondelle

MA20 ×4
50594
2×10mmシャフト
Shaft
Achse
Axe

MD9 ×6
50597
3mmOリング(茶)
O-ring (brown)
O-Ring (braun)
Joint torique (brun)

MB11 ×1
19415929
1280ベアリング
Ball bearing
Kugellager
Roulement à billes

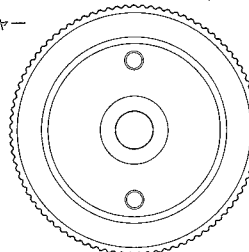
MA12 ×4
53065
1260ベアリング
Ball bearing
Kugellager
Roulement à billes

ME6 ×1
19805672
840ベアリング
Ball bearing
Kugellager
Roulement à billes

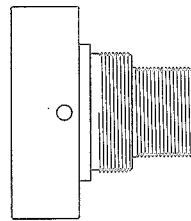
ME7 ×2 51179
クラッチシュー
Clutch shoe
Kupplungs-Backen
Masselette
d'embrayage

ME8 ×1 51178
クラッチスプリング
Clutch spring
Kupplungsfeder
Ressort d'embrayage

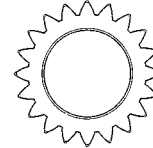
ME9 ×1 13454391
パイロットシャフト
Pilot shaft
Mifnehmer-Zapfen
Ecrou d'embrayage



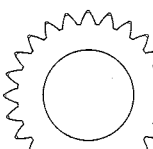
ME10 ×1
13454392
フライホイール
Flywheel
Schwungscheibe
Volant d'embrayage



ME11 ×1
13455826
クラッチベル
Clutch bell
Kupplungslocke
Cloche d'embrayage



ME12 ×1 53730
20Tピニオンギヤ
20T Pinion gear
20Z Motorritzel
Pignon moteur 20
dents



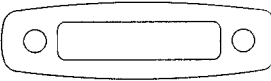
ME13 ×1 53733
24Tピニオンギヤ
24T Pinion gear
24Z Motorritzel
Pignon moteur 24
dents



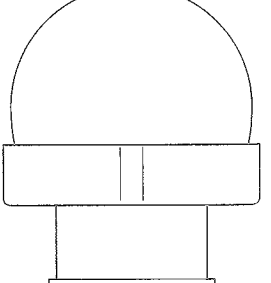
ME14 ×1 15004005
スターターロープホルダー
Starter rope holder
Halter für Seilzugstarter
Support de poignée de lanceur



ME15 ×2
13454795
エンジンマウント
Engine mount
Moteur-Halterung
Bâti-moteur



ME16 ×1
41035
エキゾーストパッキング
Muffler gasket
Auspuffdichtung
Joint d'échappement



ME17 ×1
17844028
エアクリナー
Air cleaner
Luftfilter
Filtre à air



ME18 ×2
19804253
7×10×0.2mmシム
Shim
Scheibe
Cale

排気用シリコンパイプ(グレー) ×1
Exhaust pipe (gray) 50614
Auspuffschlauch (grau)
Durite d'échappement (gris)

TG10-Mk.2 FZ

1/10th SCALE GLOW-ENGINE R/C 4WD RACING CAR CHASSIS KIT

AFTER MARKET SERVICE CARD

When purchasing Tamiya replacement parts, please take or send this form to your local Tamiya dealer so that the parts required can be correctly identified and supplied. Please note that specifications, availability and price are subject to change without notice.

KUNDENNACHBETREUUNGS-KARTE

Wenn Sie Tamiya-Ersatzteile kaufen möchten, nehmen Sie bitte zur Unterstützung dieses Formular mit zu Ihrem örtlichen Fachhändler. Bezüglich der Angaben, der Lagerhaltung der Artikel und der Preise sind Änderungen vorbehalten.

SERVICE APRES-VENTE

LISTE DE PIÈCES DÉTACHÉES
Afin de vous permettre de vous procurer des pièces de rechange Tamiya, amenez cette liste à votre point de vente Tamiya qui ne manquera pas de vous renseigner. Veuillez noter que les caractéristiques, disponibilité et prix peuvent changer sans avis préalable.

PARTS CODE

19401770	Lower Deck	10445563	4mm Adjuster (MD11 x3)	51112	*1 A Parts (1pc.)
10004247	E Parts	19804221	2mm Rod Stopper (MD22 x2)	51113	*1 B Parts (1pc.)
10004248	F Parts	19805868	2x10mm Screw (MD3 x10)	51114	C Parts
19114032	L Parts	19804418	3x10mm Flat Screw (MD6 x10)	51115	D Parts
10114062	N Parts	19805754	3x8mm Tapping Screw (MD4 x10)	51116	*1 G Parts (1pc.)
11834023	Gear Cover	19805859	3x15mm Screw (MD1 x4)	51117	J Parts
17624025	Muffler	19804364	3mm Lock Nut (MD7 x10)	51118	K Parts
17608001	FS-12FZ Engine (w/ Taper Collet)	19804165 *1	Servo Grommet (MD12 x10)	51120	Spur Gear (50T, 54T)
13454795	Engine Mount (ME15)	12924001	2x45mm Throttle Rod (MD20)	51121	*1 Diff. Case
19804468	Ring Gear, Bevel Pinion Gear (MB28 x2, MB27 x2)	12924002	2x65mm Brake Rod (MD19)	51122	3x65, 56.5 & 43mm Shaft (MA17 x2, MA18 x2, MB7 x2)
15494001	Plug Wrench	15004027	Throttle Spring (MD14)	51124	Urethane Bumper
15494002	Wrench (7mm, 8mm)	19804464	Brake Spring (MD5 x2)	51126	*1 Wheel Axle (MC9 x5)
12990038	Hex Wrench (5mm)	19804236	3x28mm Turnbuckle Shaft (MD21 x2)	51127	*1 Drive Shaft (MC8 x5)
14305026	Wrench	19805911	2.6x8mm Tapping Screw (MD5 x10)	51128	*1 8mm Suspension Ball (MC10 x4)
12990027	Hex Wrench (2mm)	19804220	2.6x8mm Screw (MD2 x10)	51129	*1 10mm Adjuster Nut (MC7 x4)
19804142	Rubber Band (3 pcs.)	19805504 *1	Piston Rod (MD16 x2)	51130	*1 6x7mm Ball Collar (MD10 x4)
13454291	2-Speed Main Shaft (MA16)	13455826	Clutch Bell (ME11)	51131	6x7mm Ball Nut (MB14 x4)
13454288	Spur Holder (1st Gear) (MA26)	13454392	Flywheel (ME10)	51140	Brake Pad Set (MA29 x2, MA30 x2)
13454290	Spur Holder (2nd Gear) (MA28)	13454391	Pilot Shaft (ME9)	51141	2-Speed Trans. Spring (MA7, 8, 10, 13, 14 x2 pcs. each)
13454296	Main Cam (MA24)	19804157	Air Cleaner, Filter (ME18, ME17)	51142	Trans. & Brake Joint Cup (MA22, MA23)
19805853 *3	3x8mm Screw (MA3 x5)	19805705	3mm Washer (ME5 x6)	51144	*1 Diff. Bevel Gear (MB20 x2, MB25 x2, MB26 x4)
19805696 *4	3x8mm Countersunk Screw (MA5 x4)	19805612	3x10mm Cap Screw (ME2 x5)	51145	Diff. Case Gasket (WB21 x4)
19804194 *1	3x10mm Screw (MA9 x2)	19805634	3x25mm Cap Screw (ME1 x2)	51146	Diff. Joint Cup (MB24 x2)
19804211	Steering Post (MA21 x2)	19804216	2.5x12mm Cap Screw (MA7 x2)	51147	Propeller Joint Cup (MA8 x2, MB18 x2)
13454298	2-Speed Shaft Spacer (MA15)	19805557	4mm Flange Lock Nut (ME3 x4)	51149	Servo Saver Spring Set (MB17 etc.)
13454292	Brake Shaft (MA25)	15004005	Starter Rope Holder (ME14)	51178	Clutch Spring (ME8)
19804209	Brake Disc (MA27 x2)	19805672	840 Ball Bearing (IE6 x2)	51179	Clutch Shoe (ME7 x2)
19805958	3x14mm Hex Screw (MA1 x20)	16095010	Antenna Pipe (Black) 30cm	53008	1150 Sealed Ball Bearing (MB12 x4)
19804217	2.5x19.8mm Shaft (MA19 x2)	11054717	Instructions	53065	1260 Sealed Ball Bearing (MA12 x2)
19804204	4x4mm Grub Screw (MA8x5)	41035	Muffler Gasket (ME16)	53126	*2 1510 Sealed Ball Bearing (MB10 x2)
19804159 *2	3x10mm Screw (MA2 x10)	41053	2x5mm Silicone Fuel Pipe (1m)	53334	*1 V Parts (2 pcs.)
19804200 *1	3x10mm Countersunk Screw (MA4 x10)	41057	Air Cleaner Filter	53443	Silicone Damper Oil Soft Set (#200, #300, #400)
19804210	3x6mm Hex Countersunk Screw (MA6 x10)	41072	Fuel Tank (75cc)	53576	Oil Seal (MD13 x4)
19804218	Output Shaft (MB19 x2)	41082	Spare Plug N4	53582	*1 Medium-Narrow Medium Inner Foam (2 pcs.)
19805780	3x23mm Turnbuckle Shaft (MB6x4)	50038	Box Wrench, 1.5 & 2.5mm Hex Wrench, MB4 x4	53588	10mm Shim Set (MB15 x10 etc.)
19805185 *1	850 Metal Bearing (MB13 x2)	50171	Heat Resistant Double-Sided Tape	53601	Low Friction 5mm Adjuster (MC5 x8)
19805776	2x9.8mm Shaft (MB8 x10)	50574	2x8mm Countersunk Tapping Screw (MB3 x10)	53730	Pinion Gear 20T (1st Gear) (ME12)
19805898	3x12mm Screw (MC2 x2)	50576	3mm Grub Screw (MB4 x10)	53733	Pinion Gear 24T (2nd Gear) (ME13)
19804219	5mm O-ring (Thin) (MB9 x5)	50579	3x10mm Step Screw (MA2 x5)	53888	Reinforced Propeller Shaft (MB22, MB23)
19415929	1280 Sealed Ball Bearing (MB11 x3)	50586	*1 3mm Washer (MB5 x15)	54032	Thread Lock
19804463	Rear Upright Adapter (MC11 x2)	50587	3mm Spring Washer (ME4 x15)	54293	*1 Tire (2 pcs.)
19804206	5mm Ball Connector Nut (MC6 x4)	50588	2mm E-ring (MD8 x15)	54294	Silicone Diff. Oil #100000
19805636	3x6mm Screw (MC2 x2)	50589	5mm E-ring (MA11 x5)	84195	3mm O-rings (Black) (MC4x10)
19805895	3x20mm Screw (MC1x10)	50594	2x10mm Shaft (MA20 x10)	87099	Cera-Grease HG
19805800	3x32mm Turnbuckle Shaft (MC3 x2)	50595	Nylon Band w/Metal Hook (10 pcs.)		Requires 2 sets for one car.
19804235 *1	Damper Cylinder (MD17 x2)	50597	*1 Damper O-Ring (Red) (MD9 x10)		Requires 4 sets for one car.
19804229 *1	Coil Spring (MD18 x2)	50614	10mm Dia. Silicone Exhaust Pipe		Requires 5 sets for one car.
		50953	6mm Adjuster (MB16 x16)		*4 Requires 7 sets for one car.

TAMIYA FS-12 FZ Engine

☆製品改良のため予告なく仕様を変更することがあります。
☆Specifications are subject to change without notice.

◎エンジン等の精密部品はカスタマーサービスでの交換部品となります。詳しいご利用方法などは当社カスタマーサービスまでお気軽にご連絡ください。() 番号の部品は単品での扱いがなく、アセンブリーでの交換となります。

◎Please contact your local Tamiya dealer for engine replacement parts. Please note that parts indicated by parenthesis are components of subassemblies and are not available for separate purchase.

部品名	税込価格	本体価格	部品コード
1 クランクケース(ベアリング付).....	3,564円	(3,300円)	17684605
2 クランクシャフト.....	1,836円	(1,700円)	17684606
3 シリンダー・ピストン一式.....	4,212円	(3,900円)	17684607
4 ヒートシンクヘッド.....	3,996円	(3,700円)	17684618
5 コンロッド.....	972円	(900円)	17684435
6 ピストンピン.....	378円	(350円)	17684433
7 ヘッド取り付けネジ (x4).....	302円	(280円)	17684461
8 リヤアダプター取り付けネジ (x4).....	302円	(280円)	17684617
9 ヘッドガスケット (x1).....	313円	(290円)	17684438
10 ピストンCリング (x8).....	432円	(400円)	17684434
11 スターティングシャフト(ピン・スプリング付).....	1,350円	(1,250円)	17684430
12 リヤアダプター.....	1,026円	(950円)	17684431
13 リコイルスターター.....	2,376円	(2,200円)	17684439
14 キャブレターAssy (オリング付).....	5,292円	(4,900円)	17684609
15 キャブレター本体 (アイドリング調整ネジ付).....	1,944円	(1,800円)	17684610
(21) アイドリング調整ネジ.....			
16 スライドキャブレター、ピストンセット.....	1,836円	(1,700円)	17684611
(22) スローニードル.....			
(23) スローニードル用オリング(x2).....			
(24) スロットルボールコネクター.....			
(25) スライドピストン.....			
17 ニードルバルブセット.....	1,036円	(960円)	17684613
19 フェアエリメント(ワッシャー付).....	1,123円	(1,040円)	17684614
20 スライドキャブレター用ゴムブーツ.....	388円	(360円)	17684612
27 オリング式(キャブレター用).....	496円	(460円)	17684615
(18) ニードルオリング(x1).....			
(23) スローニードル用オリング(x2).....			
(26) キャブレター用オリング(x2).....			
28 エンジンヘッド.....	972円	(900円)	17684437
29 リコイルスターター用ワンウェイベアリング.....	1,080円	(1,000円)	17684441
30 プラグ・プラグワッシャー.....	928円	(送料120円)	41082
31 キャブレター取り付けリテーナー.....	453円	(420円)	17684608
32 スターティングピン・スプリングセット.....	345円	(320円)	17684616
33 リヤアダプターオリング(大・小・各x1).....	378円	(350円)	17684440
34 テーパーコレット.....	324円	(300円)	13454476

◎Erkundigen Sie sich bitte bei Ihrem örtlichen Tamiya-Händler nach Motor-Ersatzteilen. Beachten Sie bitte, dass die in Klammern angegebenen Teile Zubehör von Baugruppen und nicht einzeln verkäuflich sind.

◎Contacter le revendeur local Tamiya pour des pièces de remplacement du moteur. Les pièces entre parenthèses font partie de sous-ensembles et ne sont pas disponibles séparément.

	PARTS CODE
1 Crank Case (w/Bearings).....	17684605
2 Crank Shaft.....	17684606
3 Cylinder Unit.....	17684607
4 Heat Sink Head.....	17684618
5 Connecting Rod.....	17684435
6 Piston Pin.....	17684433
7 Screws for Heat Sink Head (x4).....	17684461
8 Screws for Rear Adapter (x4).....	17684617
9 Head Gasket (x1).....	17684438
10 Piston C-ring (x8).....	17684434
11 Starting Shaft (w/Pin & Spring).....	17684430
12 Rear Adapter.....	17684431
13 Recoil Starter Set.....	17684439
14 Slide Carburetor Assembly (w/O-rings).....	17684609
15 Slide Carburetor (w/Idle Adjustment Screw).....	17684610
(21) Idle Adjustment Screw.....	
16 Slide Carburetor Piston Set.....	17684611
(22) Slow Needle.....	
(23) Slow Needle O-ring (x2).....	
(24) Throttle Ball Connector.....	
(25) Slide Piston.....	
17 Needle Valve Set.....	17684613
19 Fuel Inlet (w/Gasket).....	17684614
20 Rubber Boot for Slide Carburetor.....	17684612
27 O-ring Set for Carburetor.....	17684615
(18) Needle O-ring (x1).....	
(23) Slow Needle O-ring (x2).....	
(26) Carburetor O-ring (x2).....	
28 Engine Head.....	17684437
29 One-Way Bearing for Recoil Starter Unit.....	17684441
30 Plug & Plug Washer.....	41082
31 Carburetor Attachment Retainer.....	17684608
32 Starting Pin & Spring.....	17684616
33 Rear Adapter O-ring.....	17684440
34 Taper Collet.....	13454476

RC

1/10th SCALE R/C CAR BODY PARTS SET

RAIKIRI GT

ライキリGT

TAMIYA



- このボディは、ホイールベース257mm、ワイドトレッドタイプのシャーシに使用できます。
- This body can be used with 257mm wheelbase / wide tread type chassis.



注意

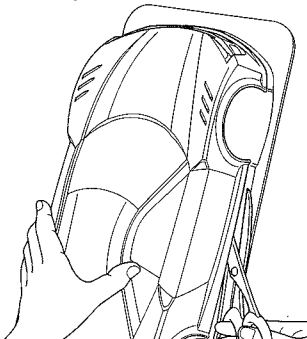
- このキットは組み立てモデルです。作る前に必ず説明書を最後までお読みください。また、小学生などの低年齢の方が組み立てるときは、保護者の方もお読みください。
- 工具の使用には十分注意してください。特にニッパーやナイフなど刃物によるケガや事故に注意してください。
- 接着剤や塗料は、使用する前にそれぞれの注意書きをよく読み、指示に従って正しく使用してください。また、使用するときは室内の換気に十分注意してください。
- 小さなお子様のいる場所での作業はしないでください。工具にさわったり、小さなパーツの飲み込みや、ビニール袋をかぶっての窒息など危険な状況が考えられます。プラくずもきちんとかたづけしてください。

CAUTION

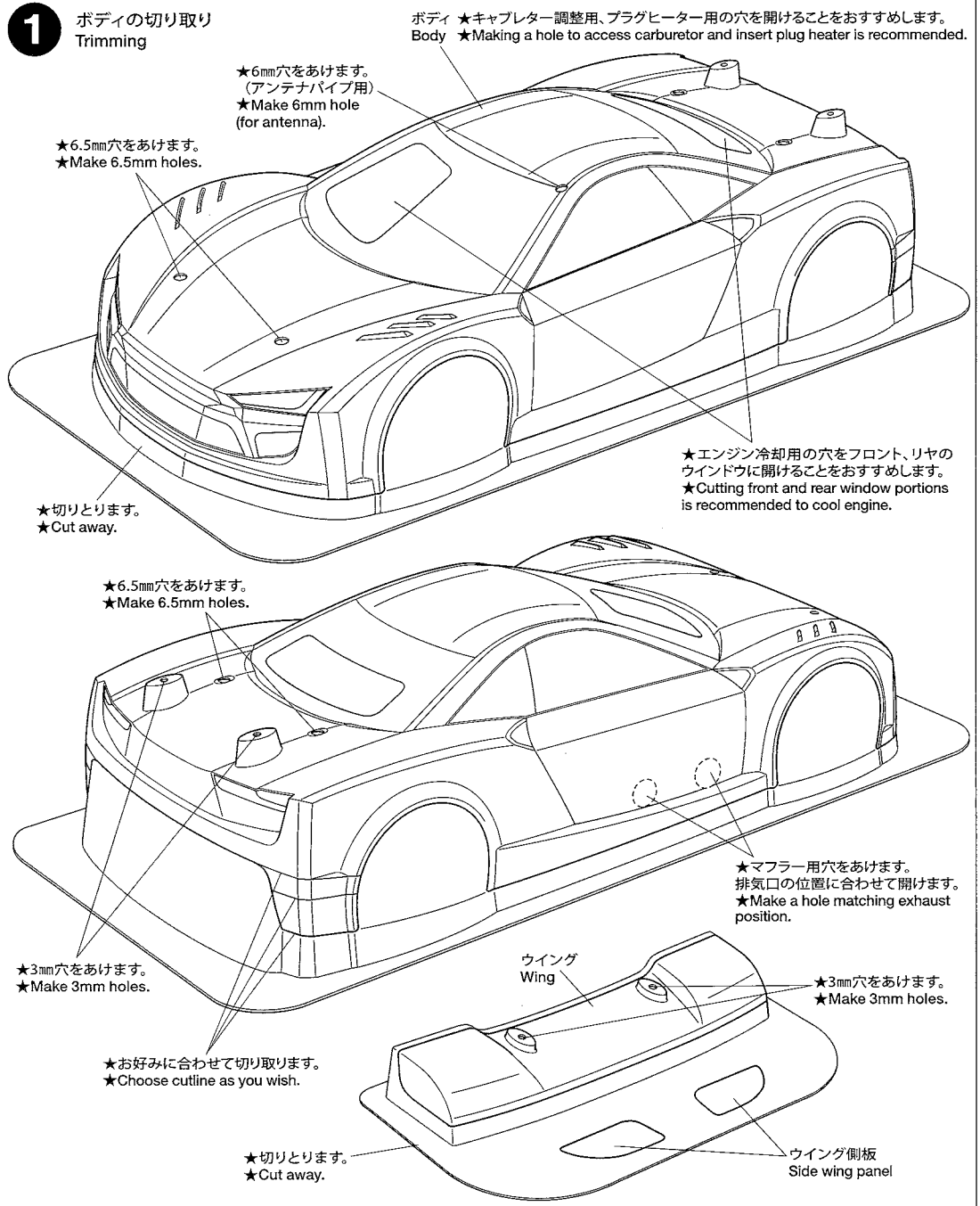
- Read carefully and fully understand the instructions before commencing assembly.
- When assembling this kit, tools including knives are used. Extra care should be taken to avoid personal injury.
- Read and follow the instructions supplied with paints and/or cement, if used (not included in kit).
- Keep out of reach of small children. Children must not be allowed to put any parts in their mouths, or pull vinyl bags over their heads. Sensibly dispose of the leftover parts immediately.

1

《ボディの切り取り》 Trimming

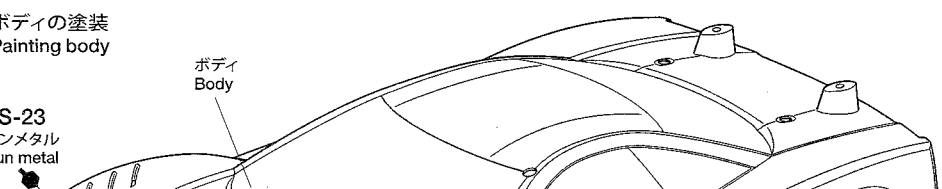


1 ボディの切り取り Trimming



2 ボディの塗装 Painting body

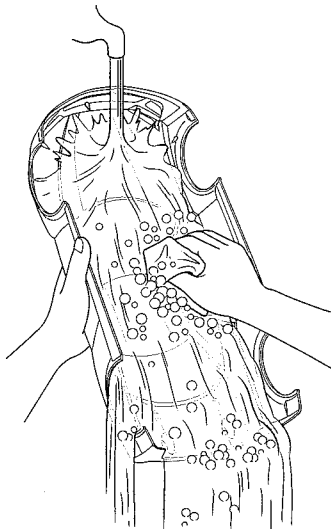
PS-23
ガンメタル
Gun metal



★ハサミやカッターナイフで切り取ります。
★Cut off using scissors or a modeling knife.

2

《塗装する前に》
Preparing body for painting



★塗装前に中性洗剤で油気をおとします。水洗いをし洗剤分を洗い流して乾かしてください。
★Wash the body thoroughly with detergent in order to remove any oil, then rinse well and allow to air dry.

●のマークは塗装指示のマークです。ボディの塗装にはポリカーボネート用塗料で塗装してください。

● This mark denotes numbers for Tamiya Paint colors. Paint body from inside using polycarbonate paints.

《ポリカーボネート用タミヤカラー》
TAMIYA POLYCARBONATE PAINTS

PS-23●ガンメタル / Gun metal
PS-31●スモーク / Smoke

★ボディカラー（ガンメタル）は、自由に色を選んで塗装しましょう。
★Paint body as you wish.

TAMIYA COLOR

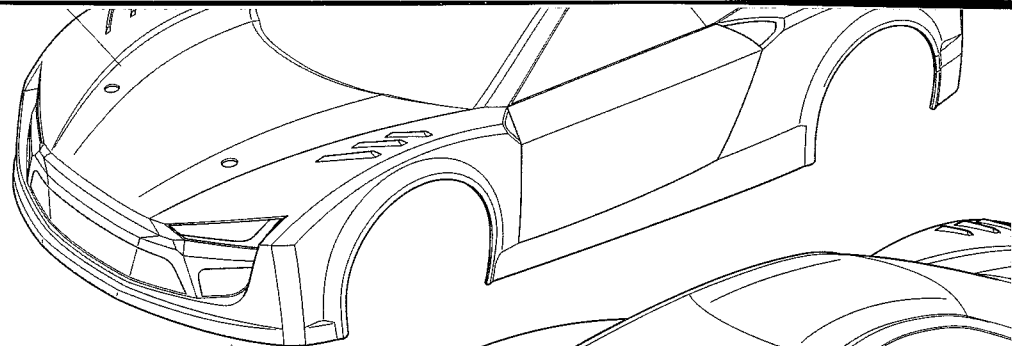
ポリカーボネートスプレー(ミニ)

クリアーボディ用スプレー塗料です。軽く仕上がり、衝突などにもはがれにくいのが特徴。ピン入り塗料の上に重ね塗りができます。

TAMIYA CATALOG

The latest in cars, bikes, airplanes, ships and tanks. Motorized and museum quality models are all shown in full color in Tamiya's latest catalog.

0515 ©2015 TAMIYA



ウイング側板
Side wing panel

ウイング
Wing

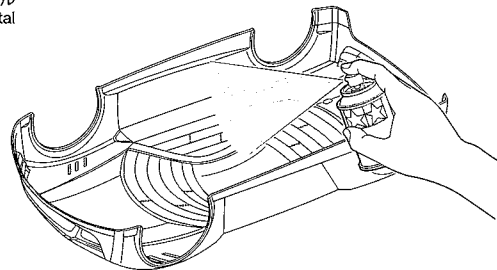
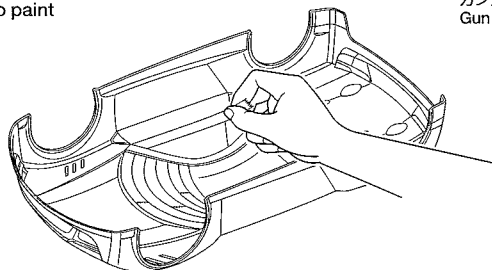
PS-23
ガンメタル
Gun metal

PS-23
ガンメタル
Gun metal

ウイング側板
Side wing panel

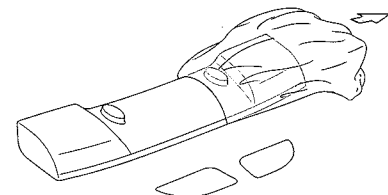
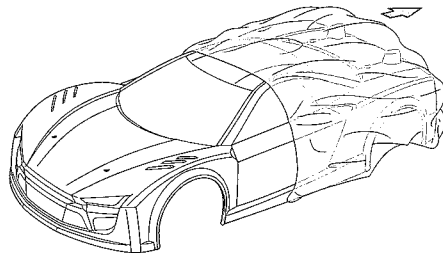
PS-23
ガンメタル
Gun metal

《塗装の仕方》
How to paint



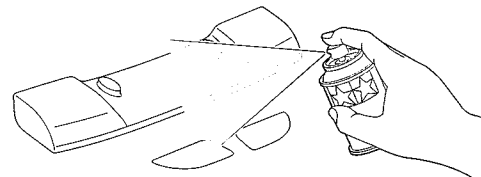
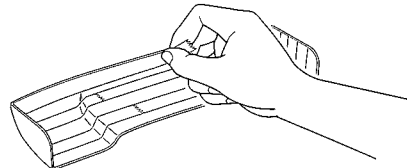
① ★ボディを中性洗剤で洗い、よく乾かした後、ボディ内側のウインドウ部分をマスキングテープ（別売）でマスキングします。
★Wash the body thoroughly with detergent then allow to air dry. Mask off window areas using masking tape (sold separately).

② ★ボディを内側からPS-23(ガンメタル)で塗装します。スプレー塗装はボディから30cmほどはなし、一度に塗らず数回に分けて塗ります。
★Paint body with Gun metal (PS-23). Apply thin layer of spray paint 2-3 times keeping 30cm distance from body.



③ ★塗装が乾いたらウインドウ部分のマスキングテープをはがし、お好みでPS-31(スモーク)で塗装します。塗装後にボディ表面の保護フィルムを剥がしてください。
★Once paint has dried, remove masking tape and protective film.

④ ★ウイングは保護フィルムを剥がしてから塗装します。ウイング側板は保護フィルムの貼ってない側を塗装します。
★Remove protective film prior to painting wing.



⑤ ★ウイングの内側部分をマスキングテープ（別売）でマスキングします。
★Mask off top side of wing using masking tape (sold separately).

⑥ ★ウイング裏面とウイング側板をポリカーボネート塗料で塗装します。塗料が乾いたらマスキングテープ、保護フィルムを剥がしてください。
★Paint underside of wing and side wing plate surface without protective film, using polycarbonate paints. After paint has dried, remove masking tape and protective film.

3

《ステッカーの貼り方》

①できるだけ余白を残さずに、印刷された部分を切り抜いてください。番号のついたステッカーは切りとってしまうとまちがえやすいので貼る順に切りとってください。

②台紙の端の部分の部分を少し切りとり指定された場所に貼りあわせませう。台紙をつけたまま位置をあわせてください。

③少しずつ台紙をはがしながら場所がずれたり、ステッカーの中に気泡が残ったりしないように注意しながら貼っていきます。

台紙を一度に全部はがして貼ることは、しわがでたり気泡が残ったりする原因となります。

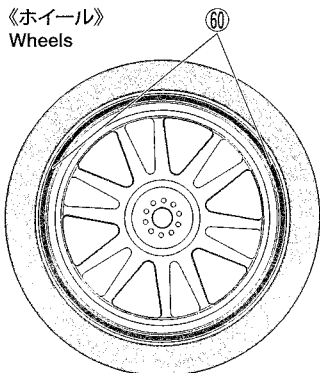
Stickers

① Cut along the edges as close as possible to cut the sticker from the sheet. Cut out stickers in numbered order to prevent confusion.

② Slightly peel away one end of the lining and position the sticker on the body.

③ Slowly remove the remaining lining while checking sticker position. Do not completely remove lining prior to application as this may cause unwanted air bubbles and creases.

《ホイール》
Wheels

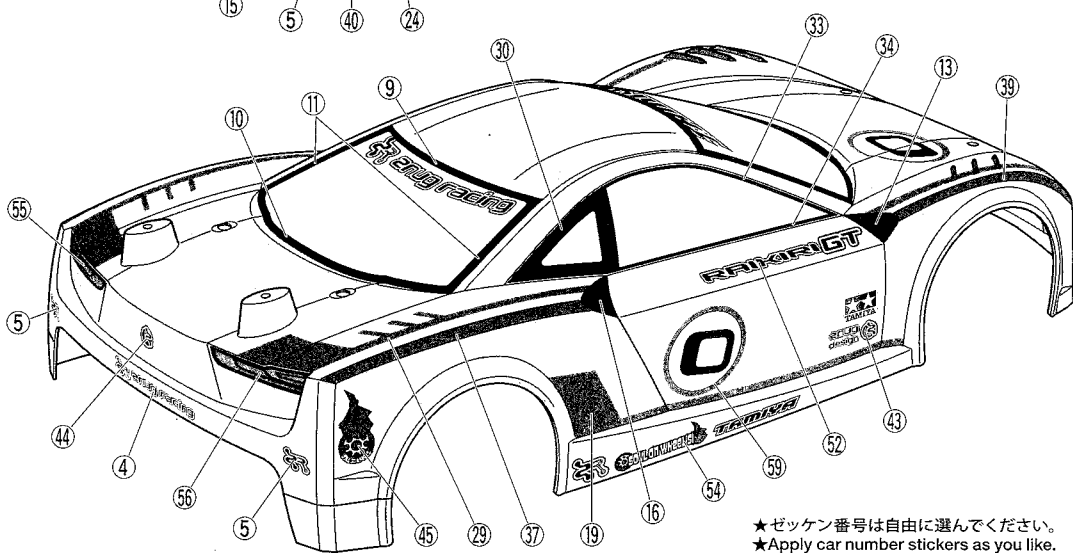
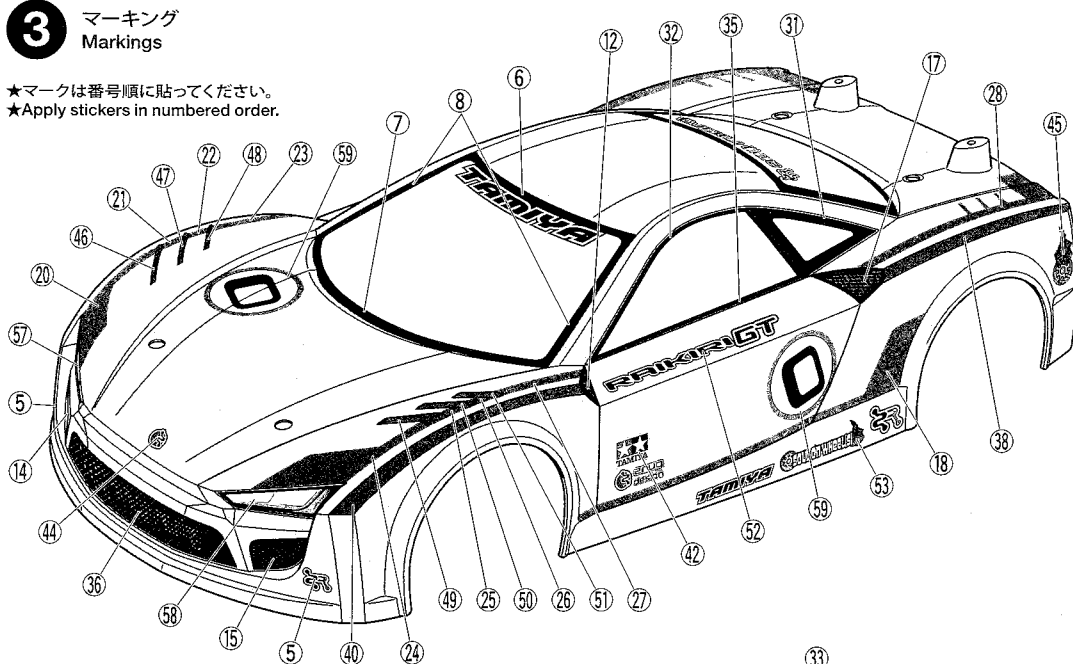


★このボディに合うホイールは、カスタマーサービスで取り扱っております。お問い合わせください。
★Ask your local Tamiya dealer for availability of the wheels.

3

マーキング
Markings

★マークは番号順に貼ってください。
★Apply stickers in numbered order.

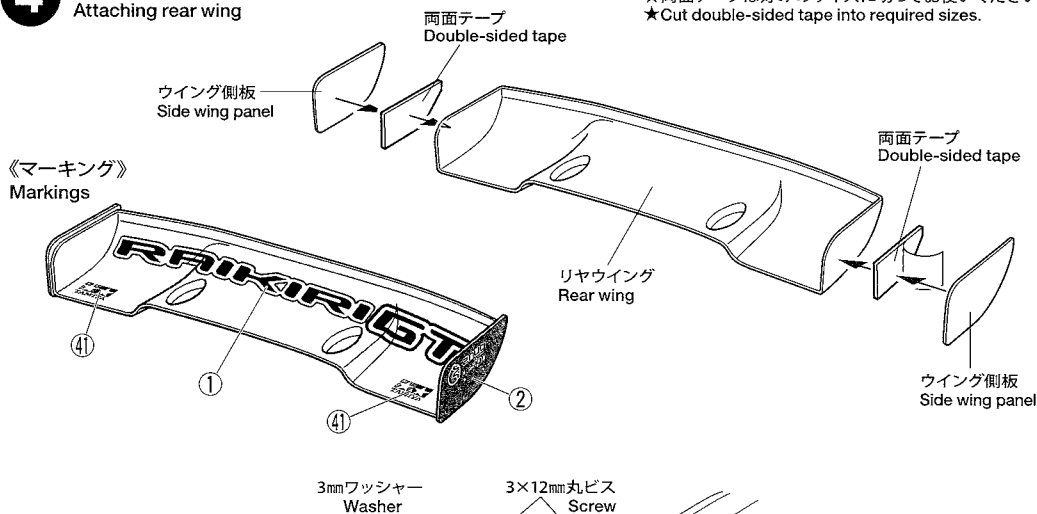


★ゼッケン番号は自由に選んでください。
★Apply car number stickers as you like.

4

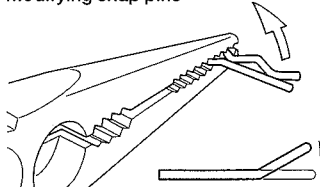
リヤウイングの取り付け
Attaching rear wing

★両面テープは好みのサイズに切ってお使いください。
★Cut double-sided tape into required sizes.



5

《スナップピンの折り曲げ》
Modifying snap pins







★折り曲げます。
★Bend.

★6mmスナップピンは折り曲げておくと取り扱いに便利です。
★To make attaching / detaching easier, bend snap pins as shown.

PARTS

- ボディ×1
Body
- ウイング×1
Wing
- ステッカー×1
Sticker

《金具袋詰》 METAL PARTS BAG

-  3×12mm丸ビス×2
Screw
-  3mmロックナット×2
Lock nut
-  3mmワッシャー×4
Washer
-  6mmスナップピン×8
Snap pin
- 両面テープ×1
Double-sided tape

部品請求について

★部品をなくしたり、こわした方は、カスタマーサービス取次店でご注文いただけます。また、当社カスタマーサービスに直接ご注文する場合は、下記の方法でご注文することができます。

- ①《郵便振替のご利用法》
郵便局の払込用紙の通信欄に下のリストを参考にITEM番号、スケール、製品名、部品名、部品コード、数量を必ずご記入ください。振込人住所欄にはお電話番号もお書きいただき、口座番号・00810-9-1118、加入者名・(株)タミヤでお振込ください。
- ②《代金引換のご利用法》
パーツ代金に加えて代引き手数料(324円)をご負担いただければ、電話またはホームページより代金引換によるご注文をお受けいたします。

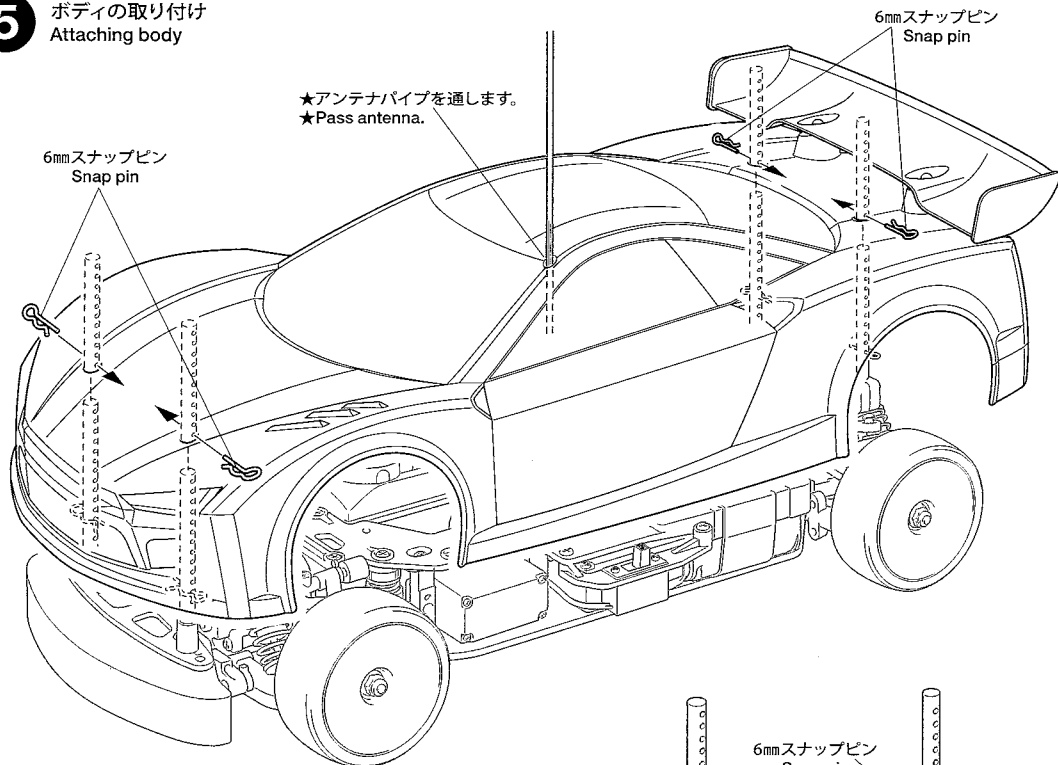
《住所》
〒422-8610 静岡県駿河区恩田原3-7
株式会社タミヤ カスタマーサービス係
《お問い合わせ番号》
静岡 054-283-0003
東京 03-3899-3765 (静岡へ自動転送)

リヤウイング
Rear wing

3mmワッシャー
Washer

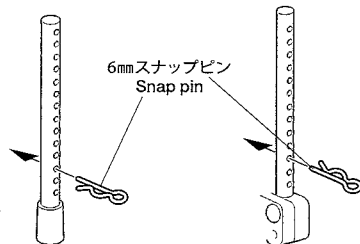
3mmロックナット
Lock nut

5 ボディの取り付け Attaching body



《ボディの取り付け位置》

Body attachment position
★スナップピンの位置は、ボディがタイヤや路面に接触しない高さに取り付けてください。
★Attach the snap pins ensuring the body does not come in contact with the tires and track surface.



1/10 RCE ライキリGT (ワイド) スペアボディセット

ITEM 51578

★価格は2015年5月現在のものです。予告なく変更となる場合があります。
★税込価格の税率は8%となっています。

部品名	税込価格	本体価格	送料	部品コード
両面テープ.....	302円(280円)	-	-	19804465
3×12mm丸ビス(黒×10).....	326円(210円)	-	-	19805898
3mmロックナット(黒×10).....	334円(310円)	-	-	19804364
ステッカー.....	1,836円(1,700円)	-	-	19494179
説明図.....	324円(300円)	-	-	11054718
SP.586 3mmワッシャー(×15).....	108円(100円)	82円	50586	
SP.1537 6mmスナップピン(×15).....	216円(200円)	140円	51537	
OP.1641 ウイング.....			54641	

AFTER MARKET SERVICE CARD

When purchasing replacement parts, please take or send this form to your local Tamiya dealer so that the parts required can be correctly identified. Please note that specifications, availability and price are subject to change without notice.

Parts code	ITEM 51578
19804465.....	Double-Sided Tape
19805898.....	3×12mm Screw (Black, x10)
19804364.....	3mm Lock Nut (Black, x10)
19494179.....	Sticker
11054718.....	Body Set Instructions
50586.....	3mm Washer (x15)
51537.....	6mm Snap Pin (x15)
54641.....	Wing

51578 Raikiri GT Body (Wide) (11054718)

タミヤカタログ

スケールモデルを中心に掲載したタミヤカタログは年に一回発行されています。ご希望の方は模型店でおたずねください。



●タミヤ・ホームページアドレス
www.tamiya.com

