

ISUZU TYPE X BLACK METALLIC



いすゞ ミュー TYPE X ブラックメタリックスペシャル



CC-01 CHASSIS

●本製品はスペシャルキットのため、下の組立番号での作業はこのシートを参考にしてください。
 ●This special edition kit features different instructions to the original. Refer to these instructions at corresponding assembly steps in the chassis instruction manual.
 ●Dieser spezielle Bausatz enthält im Gegensatz zur Originalversion eine unterschiedliche Anleitung. Berücksichtigen Sie diese Anleitung bei den entsprechenden Bauschritten in der Bauanleitung.
 ●Cette édition spéciale comporte des instructions différentes de l'originale. Se référer à ces instructions aux étapes correspondantes du manuel d'assemblage du châssis.

《メッキボディの注意》

- アンテナ線無しの2.4G受信機は使用できません。ボディのメッキが受信を妨害するため、操作範囲が極端に狭くなります。必ずアンテナ線付の受信機を使用してください。アンテナ線の先端を必ずボディの外側に出して使用してください。
- ボディに穴開け加工やカットなどしないでください。メッキが剥離する場合があります。
- 激しい衝撃や変形等で、メッキ表面に薄くヒビが入ったり、剥離する場合がありますので、ご注意ください。

《Caution - metallic finish body》

- 2.4GHz receivers with built-in antenna may not be used, as the metallic body interferes with the signal. Always use a

receiver with antenna cable, ensuring that the antenna tip extrudes from the body.

- Do not make holes or cut the body in any way, as this may damage the metallic finish.
- Violent impacts may cause minor cracks in, or peeling of the metallic finish.

《Vorsicht - metallbeschichtete Karosserie》

- 2,4 GHz Empfänger ohne Antennenkabel können nicht verwendet werden, da die metallbeschichtete Karosserie das Signal abschirmt. Immer Empfänger mit Antennenkabel verwenden und sicherstellen, dass die Spitze des Kabels über die Karosserie hinausragt.
- In die Karosserie keine Löcher bzw Einschnitte machen,

da dadurch die Metallbeschichtung zerstört wird.

- Heftige Unfälle können zu Rissen oder zur Zerstörung der Metallschicht führen.

《Attention - carrosserie métallique》

- Les récepteurs 2,4GHz sans antenne ne peuvent être utilisés car la carrosserie métallique crée des interférences perturbant le signal. Toujours employer un récepteur avec antenne, en s'assurant que l'extrémité de l'antenne dépasse de la carrosserie.
- Ne pas percer ou découper la carrosserie de quelque manière qui soit. Cela pourrait endommager la carrosserie.
- Des chocs violents peuvent causer des craquelures ou écailler la fini métallique.

28

《プラスチック用タミヤカラー》
TAMIYA PLASTIC PAINTS

TS-29 ●セミグロスブラック / (X-18) Semi gloss black / Seidenglanz Schwarz / Noir satiné

X-6 ●オレンジ / Orange / Orange / Orange

メタルステッカー
Metallic sticker
Metallic-Aufkleber
Sticker métallique



TS-29 セミグロスブラック
Semi gloss black

20

★アンテナ線のある2.4G受信機を使用してください。

- ★Always use a receiver with external antenna cable, ensuring that the antenna tip extrudes from the body.
- ★Immer Empfänger mit Antennenkabel verwenden und sicherstellen, dass die Spitze des Kabels über die Karosserie hinausragt.
- ★Toujours employer un récepteur avec antenne, en s'assurant que l'extrémité de l'antenne dépasse de la carrosserie.

28

ボディの塗装
Painting body
Bemalung der Karosserie
Peinture de la carrosserie

- ★切り取ります。
★Remove.
★Entfernen.
★Enlever.

- ★切り取ります。
★Remove.
★Entfernen.
★Enlever.

TS-29 (X-18) セミグロスブラック
Semi gloss black

TS-29 セミグロスブラック
Semi gloss black

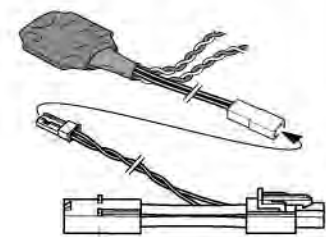
X-6 オレンジ
Orange

TS-29 (X-18) セミグロスブラック
Semi gloss black

31

- BD1 x2 2x8mm タッピングビス
Tapping screw
Schneidschraube
Vis décollée
- BF2 x2 2x1.6mm スペーサー
Spacer
Distanzring
Entretoise

《分岐コードの取り付け》
Attaching branch cable
Verzweigungskabel anbringen
Fixation du câble de dérivation

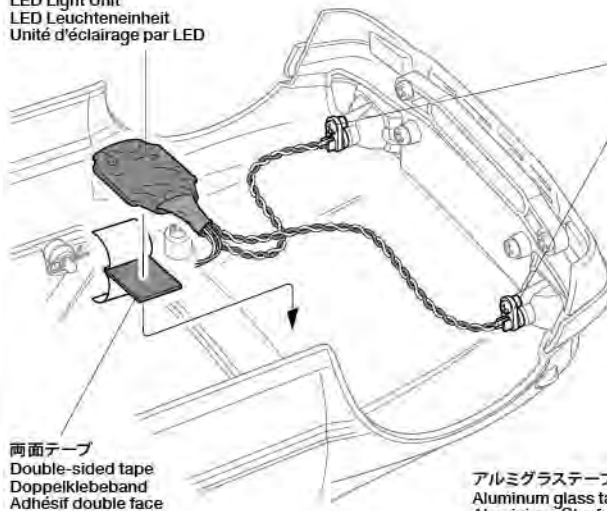


LEDユニット用電源分岐コード
Branch cable
Verzweigungskabel
Câble de dérivation

31

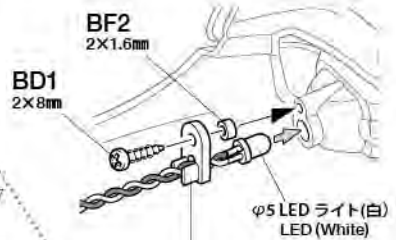
ボディ部品の取り付け
Attaching body parts
Karosserieteile-Einbau
Fixation des accessoires

LEDライトユニット
LED Light Unit
LED Leuchteneinheit
Unité d'éclairage par LED



両面テープ
Double-sided tape
Doppelklebeband
Adhésif double face

アルミガラステープ
Aluminum glass tape
Aluminium-Glasfaser
Klebeband
Bande renforcée aluminium

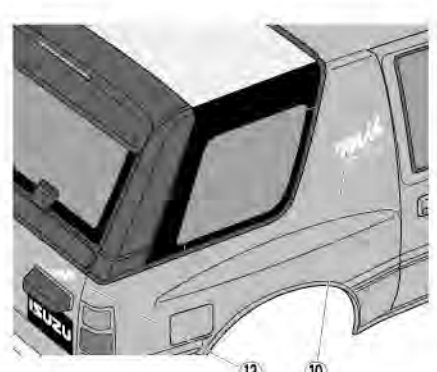
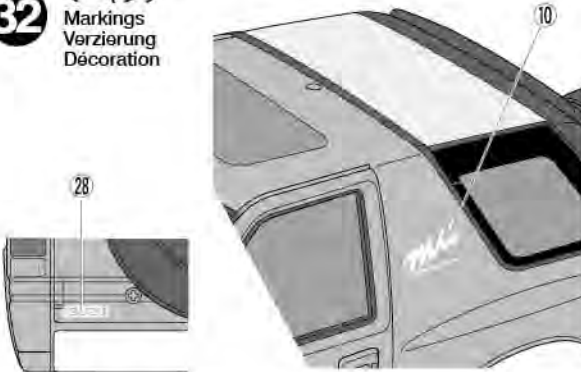


LED ストッパー 1
LED stopper
LED Befestigungsteil
Blocage de LED

- ★両面テープ、アルミガラステープは部品のサイズに合わせて切り取ります。
- ★Cut double-sided tape and aluminum glass tape into required sizes.
- ★Doppelklebeband und Aluminium-Glasfaser Klebeband in den erforderlichen Größen zuschneiden.
- ★Découper la bande adhésif double face et bande renforcée aluminium aux dimensions requises.

32

マーキング
Markings
Verzierung
Décoration



32

《使わないステッカー》……(9)・(12)・(27)
Not used.
Nicht verwenden.
Non utilisées.

《部品請求について》
《After Market Service》
《Kundennachbetreuung》
《Service Après-Vente》



※カスタマーサービスをご利用の際、ブラックメッキパーツなどのスペシャル部品は下記の通常部品となりません。メタルステッカー、LEDユニットの取り扱いはありません。ご了承ください。詳しくはカスタマーサービスにお問い合わせください。
 ※Please note that some special parts such as metal-plated items are not available from Tamiya Customer Service, with only standard parts available. Ask your local Tamiya dealer for availability of parts.

部品名	本体価格	送料	部品コード
ボディ(白色)……	2,520円 +税	-	19335189
Hパーツ(シルバーメッキ)……	1,360円 +税	-	19004488
Lパーツ(ツヤ消しシルバーメッキ)……	1,080円 +税	-	19115070
ホイール(ツヤ消しシルバーメッキ)……	1,060円 +税	-	19334189

※Bitte beachten Sie, dass einige Spezialteile, wie zum Beispiel die metallüberzogenen Teile nicht beim Tamiya Kundendienst erhältlich sind. Nur diejenigen in der Standardfarbe sind verfügbar. Fragen Sie Ihren lokalen Tamiya Händler nach der Verfügbarkeit von Teilen.
 ※Veuillez noter que certaines pièces spéciales comme celles chromées peuvent ne pas être disponibles en pièces détachées, seules les pièces standard étant disponibles. Contacter le revendeur Tamiya local.

Parts code	ITEM 47383
19335189	Body (White)
19004488	H Parts (Silver color plated)
19115070	L Parts (Matte silver color plated)
19334189	Wheel (Matte silver color plated)

ISUZU TYPE X

1/10 電動RC4WDオフロードカー
いすゞ ミュー TYPE X
(CC-01 シャーシ)

mu



ASSEMBLY KIT

GOODYEAR
OFFICIAL LICENSED PRODUCT

Goodyear (and wing foot design) is a trademark of The Goodyear Tire & Rubber Company, Akron, Ohio USA used under license by Tamiya, Inc.

1/10th SCALE RADIO CONTROL 4WD OFF ROAD CAR

CC-01 CHASSIS SHAFT DRIVEN 4WD



RC装置、走行用バッテリーはキットには含まれません。

★製品改良のためキットは予告なく仕様を変更することがあります。
★Specifications are subject to change without notice.
★Technische Daten können im Zuge ohne Ankündigung verändert werden.
★Caractéristiques pouvant être modifiées sans information préalable.

TAMIYA, INC.



3-7 ONDAWARA, SURUGA-KU, SHIZUOKA 422-8610 JAPAN

組み立てる前に用意する物
ITEMS REQUIRED
ERFORDERLICHES ZUBEHÖR
OUTILLAGE NECESSAIRE

《ラジオコントロールメカ》

このRCカーには、ESC (FETアンプ) 付き2チャンネルプロボセット (小型受信機、小型ESC (FETアンプ)、標準型サーボのセットがお勧めです。) をご使用ください。他社製品を使用した場合、それによって生じた不具合につきましては保証いたしかねますのでご了承ください。

★取り扱いについては、それぞれの説明書をご覧ください。
《走行用バッテリー・充電器》
このキットはタミヤ走行用バッテリー専用です。専用充電器とともにご用意ください。

RADIO CONTROL UNIT

Standard 2-channel R/C unit plus electronic speed controller is suggested for this model (combination of small size receiver, electronic speed controller and standard size servo is recommended).

★Read and follow instructions supplied with R/C unit.

POWER SOURCE

This kit is designed to use a Tamiya battery pack. Charge battery according to manual supplied with battery.

FERNSTEUER-EINHEIT

Für dieses Modell wird eine übliche RC-Einheit mit einem elektronischen Fahrregler vorgeschlagen (eine Kombination eines kleinen Empfängers mit elektronischem Fahrregler und Servo in Normalgröße wird empfohlen).

★Lesen und befolgen Sie die der RC-Einheit beiliegende Anleitung.

STROMQUELLE

Für diesen Bausatz benötigt man den Tamiya Akkupack. Den Akku gemäß Anweisung aufladen.

ENSEMBLE DE RADIOCOMMANDE

Pour piloter ce modèle, nous vous suggérons d'employer un ensemble de radiocommande 2 voies standard avec variateur de vitesse électronique (récepteur et variateur de taille mini et servo de taille standard recommandés).

★Lire et suivre les instructions fournies avec l'ensemble R/C.

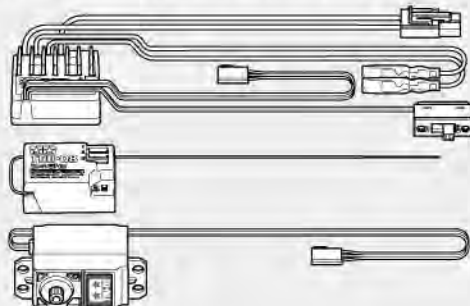
ALIMENTATION

Le moteur qui équipe ce modèle peut être alimenté par un pack d'accus Tamiya. Charger le pack selon les indications du manuel du pack et du chargeur.

★標準型サーボをお使いください。小型サーボは搭載出来ません。
★Use standard size servo. Small size servo cannot be installed.
★Servos in Standardgröße verwenden. Kleinere Servos können nicht eingebaut werden.
★Utiliser un servo de taille standard. Un mini-servo ne peut pas être installé.

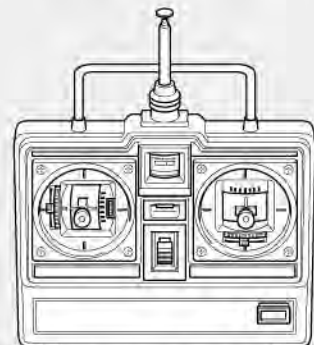
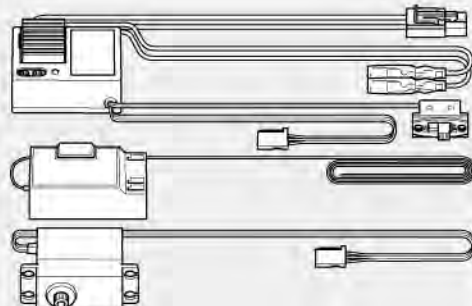
タミヤ・ファインスペック 2.4G プロボ / ESC付き

Tamiya FINESPEC 2.4G R/C system
Tamiya FINESPEC 2.4G R/C System
Ensemble R/C Tamiya FINESPEC 2.4G
(※ESCはエレクトロニクス スピード コントローラーの略です。)



ESC付き2チャンネルプロボ

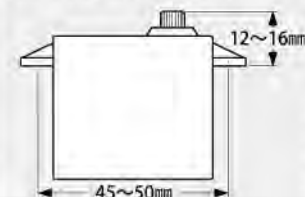
2-channel R/C unit with electronic speed controller
2-Kanal RC-Einheit mit elektronischem Fahrregler
Ensemble R/C 2 voies avec variateur électronique



★ホイールタイプ送信機も選べます。
★Wheel type transmitter is also available.
★Ein Lenkrad-Sender kann auch verwendet werden.
★Un émetteur de type volant est également utilisable.

《使用できるサーボの大きさ》

Suitable servo size
Größe der Servos
Dimensions max des servos



タミヤ走行用バッテリー

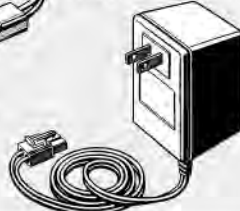
Tamiya battery pack
Tamiya Akkupack
Pack d'accus
Tamiya



★角形バッテリーは搭載出来ません。
★Square-shaped battery packs cannot be used.
★Rechteckige Accus können nicht verwendet werden.
★Pack de forme rectangulaire ne peuvent pas être utilisés.

専用充電器

Compatible charger
 Geeignetes Ladegerät
 Chargeur compatible



《使用する塗料》 TAMIYA PAINT COLORS / TAMIYA-FARBEN / PEINTURES TAMIYA

●下の表を参照し、使用する塗料をご確認ください。タミヤからはスプレー塗料、筆塗り塗料のほか各種塗装用品が発売されています。

《プラスチック用タミヤカラー》 TAMIYA PLASTIC PAINTS

- TS-98 ●ビュアーオレンジ / Pure orange / Reines Orange / Orange pur
- X-6 ●オレンジ / Orange / Orange / Orange
- X-11 ●クロームシルバー / Chrome silver / Chrom-Silber / Aluminium chromé
- TS-29 ●セミグロスブラック / Semi gloss black / Seidenglanz Schwarz (X-18) / Noir satiné

● 図中ではボディ色をビュアーオレンジ (TS-98) で指示してあります。ボディカラーは車のオーナーになった気分が好きで好きなカラーで塗装するのもよいでしょう。

This instruction manual shows TS-98 Pure orange as body color. Paint body as you like using Tamiya Color paints.

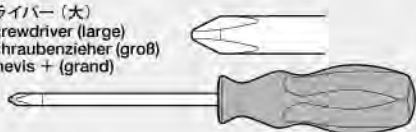
Die Karosseriefarbe entspricht genau TS-98 Reines Orange. Lackieren Sie den Aufbau mit Tamiya-Farben nach Ihren Vorstellungen.

TS-98 Orange pur a été choisie pour peindre la carrosserie. On peut aussi peindre le caisson à son gré en utilisant des peintures Tamiya.

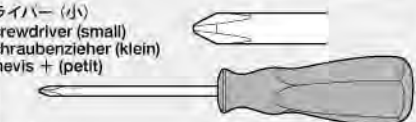


《用意する工具》 RECOMMENDED TOOLS / BENÖTIGTE WERKZEUGE / OUTILLAGE

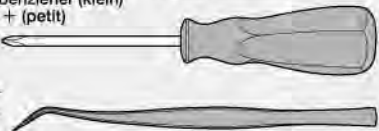
+ドライバー (大)
+ Screwdriver (large)
+ Schraubenzieher (groß)
Tounevis + (grand)



+ドライバー (小)
+ Screwdriver (small)
+ Schraubenzieher (klein)
Tounevis + (petit)



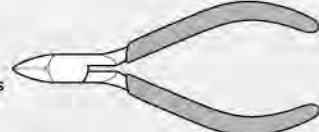
ピンセット
Tweezers
Pinzette
Précettes



ラジオベンチ
Long nose pliers
Flachzange
Pincès à becs longs



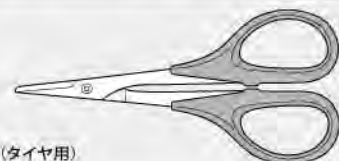
ニッパー
Side cutters
Seitenschneider
Pincès coupantes



クラフトナイフ
Modeling knife
Modellbaumesser
Couteau de modéliste



はさみ
Scissors
Schere
Ciseaux



瞬間接着剤 (タイヤ用)
CA Cement
(For Rubber Tires)
CA-Kleber
(Für Gummireifen)
Colle cyanoacrylate



★この他に、ヤスリや柔らかい布、ウエス、ノギスがあると便利です。
★A file, soft cloth and caliper will also assist in construction.
★Beim Zusammenbau können eine Feile, ein weiches Tuch und ein Meßschieber hilfreich sein.
★Une lime, un chiffon et un pied à coulisse seront également utiles.



●組み立てる前に説明図を必ずお読みください。また、保護者の方もお読みください。



●小さなお子様のいる場所での工作はおやめください。小さな部品やビニール袋を口に入れたりする危険があります。



●小学生やうまく組み立てられない方は、保護者の方やRCカーに詳しい方にお手伝いをお願いしてください。



●工具で固い物を切らないでください。刃が折れるなどの危険があります。



●色を塗る時や、接着剤を使う場合は必ず窓を開けて換気に注意してください。



●組み立てる時はまわりに注意してください。また、工具を振り回すようなことはやめてください。

CAUTION

- Read carefully and fully understand the instructions before commencing assembly. A supervising adult should also read the instructions if a child assembles the model.
- When assembling this kit, tools including knives are used. Extra care should be taken to avoid personal injury.
- Read and follow the instructions supplied with paints and/or cement, if used (not included in kit).
- Keep out of reach of small children. Children must not be allowed to put any parts in their mouths, or pull vinyl bags over their heads.

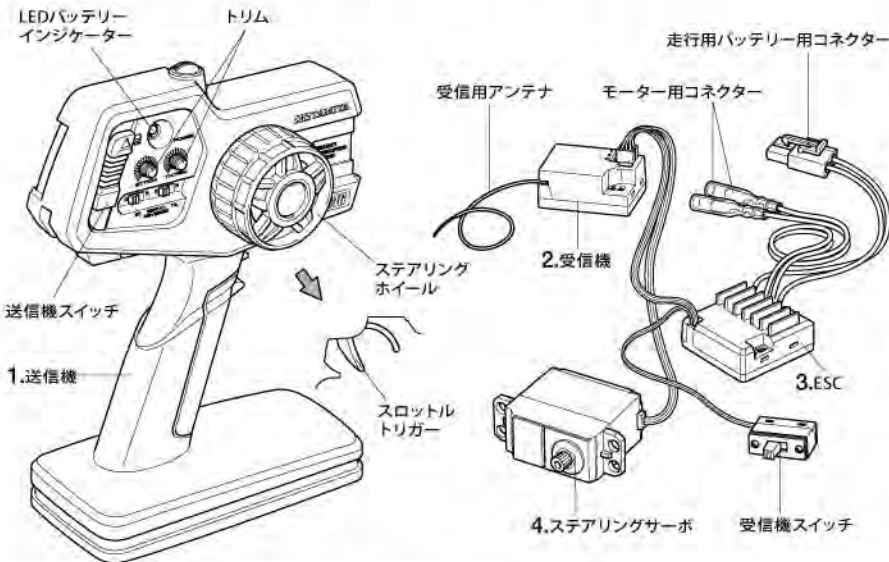
VORSICHT

- Bevor Sie mit dem Zusammenbau beginnen, sollten Sie alle Anweisungen gelesen und verstanden haben. Falls ein Kind das Modell zusammenbaut, sollte ein beaufsichtigender Erwachsener die Bauanleitung ebenfalls gelesen haben.
- Beim Zusammenbau dieses Bausatzes werden Werkzeuge einschließlich Messer verwendet. Zur Vermeidung von Verletzungen ist besondere Vorsicht angebracht.
- Wenn Sie Farben und/oder Kleber verwenden (nicht im Bausatz enthalten), beachten und befolgen Sie die dort beiliegenden Anweisungen.
- Bausatz von kleinen Kindern fernhalten. Verhüten Sie, daß Kinder irgendwelche Bauteile in den Mund nehmen oder Plastiktüten über den Kopf ziehen.

PRECAUTIONS

- Bien lire et assimiler les instructions avant de commencer l'assemblage. La construction du modèle par un enfant doit s'effectuer sous la surveillance d'un adulte.
- L'assemblage de ce kit requiert de l'outillage, en particulier des couteaux de modélisme. Manier les outils avec précaution pour éviter toute blessure.
- Lire et suivre les instructions d'utilisation des peintures et ou de la colle, si utilisées (non incluses dans le kit).
- Garder hors de portée des enfants en bas âge. Ne pas laisser les enfants mettre en bouche ou sucer les pièces, ou passer un sachet vinyl sur la tête.

《タミヤ・ファインスペック 2.4G プロボ / ESC付き》 TAMIYA FINESPEC 2.4G R/C SYSTEM (WITH ELECTRONIC SPEED CONTROLLER)



《2チャンネルプロボの名称》

- 送信機=コントロールボックスとなるもので、ステアリング、スロットルの操作を電波信号に変えて発信します。
●ステアリングホイール、スロットルトリガー=ステアリングホイールでステアリングサーボを、スロットルトリガーでESCをコントロールします。
- 受信機=送信機からの電波を受け、それをESCやサーボにつなえます。
- ESC=受信機が受けた電波信号を電気的な信号に変え、車のスピードをコントロールします。
- ステアリングサーボ=受信機が受けた電波信号を機械的な動きに変え、ハンドルを切ります。

COMPOSITION OF 2-CHANNEL R/C UNIT

- Transmitter: Serves as control box. Steering wheel/stick and throttle trigger movements are transformed into radio signals which are transmitted through the antenna.
●Wheel & Trigger: Moves servos, which steer car and adjust throttle.
- Receiver: Accepts signals from the transmitter and converts them into pulses that operate the model's servo and speed controller.
- Electronic speed controller: Accepts signals received from the receiver and controls the current going to the motor.
- Steering servo: Transforms signals received from the receiver into mechanical movements.

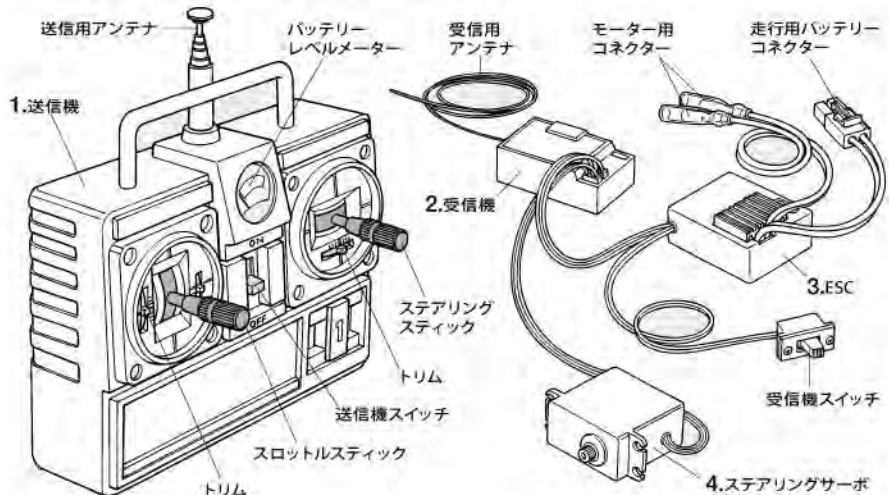
ZUSAMMENSTELLUNG DER 2-KANAL RC-EINHEIT

- Sender: Dient als Steuergerät. Lenkrad/-knüppel- und Gaszuggriff/-knüppelbewegungen werden in Funksignale umgewandelt und über die Antenne ausgesendet.
●Lenkrad und Gaszuggriff: Setzt die Servos in Bewegung, welche das Auto lenken und Gas geben.
- Empfänger: Der Empfänger nimmt die Signale des Senders auf und wandelt sie in Steuerimpulse für das Lenkservo und den Fahrregler um.
- Elektronischer Fahrregler: Erhält Steuersignale vom Empfänger und regelt den zum Motor fließenden Strom.
- Lenkservo: Wandelt die vom Empfänger kommenden Lenksignale in mechanische Bewegung um.

COMPOSITION D'UN ENSEMBLE R/C 2 VOIES

- Émetteur: sert de boîtier de commande. Les actions sur le manche de direction/volant ou sur le manche de gaz/gâchette sont converties en signaux radio transmis par le biais de l'antenne.
●Volant/Gâchette: permettent de contrôler respectivement la direction et le régime moteur du modèle.
- Récepteur: capte les signaux de l'émetteur, les convertit en impulsions et contrôle les mouvements du(des) servo(s) et le variateur électronique de vitesse.
- Variateur électronique de vitesse: reçoit un signal du récepteur et régule la quantité de courant alimentant le moteur.
- Servo de direction: convertit les signaux émanant du récepteur en mouvements mécaniques.

《スティックタイプ送信機》STICK TYPE TRANSMITTER



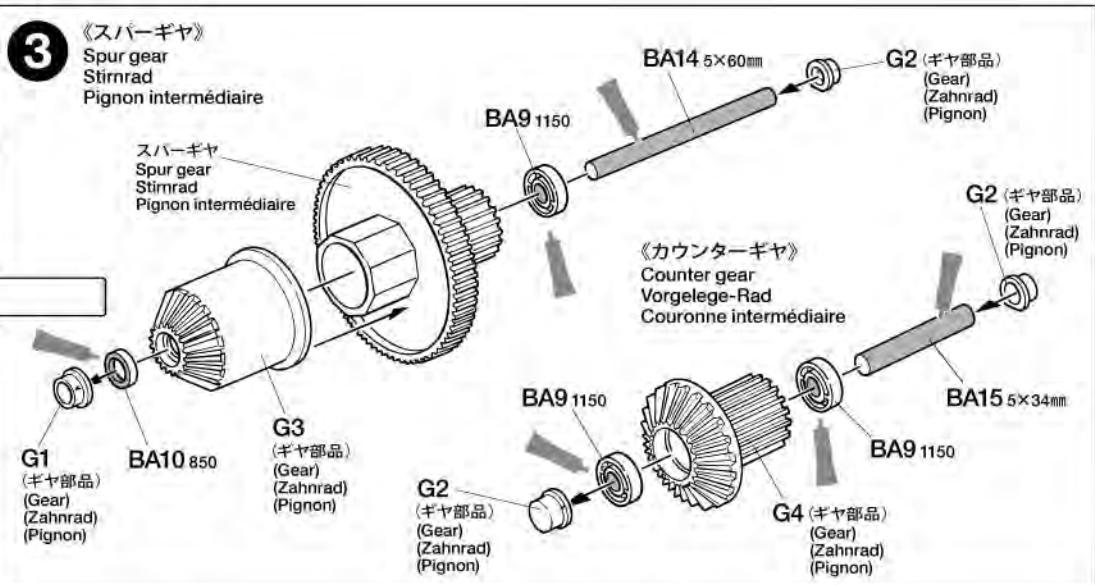
- 3**
- BA9** ×3
1150ブラベアリング
Plastic bearing
Plastik-Lager
Palier en plastique
- BA10** ×1
850メタル
Metal bearing
Metall-Lager
Palier en métal



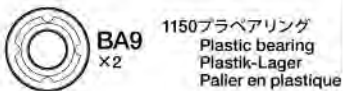
BA14 ×1 5×60mmシャフト
Shaft
Achse
Axe



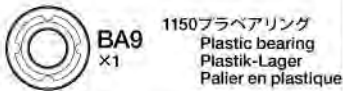
BA15 ×1 5×34mmシャフト
Shaft
Achse
Axe



- 4**
- BA3** ×4
3×10mmタッピングビス
Tapping screw
Schneidschraube
Vis taraudeuse
- BA9** ×2
1150ブラベアリング
Plastic bearing
Plastik-Lager
Palier en plastique



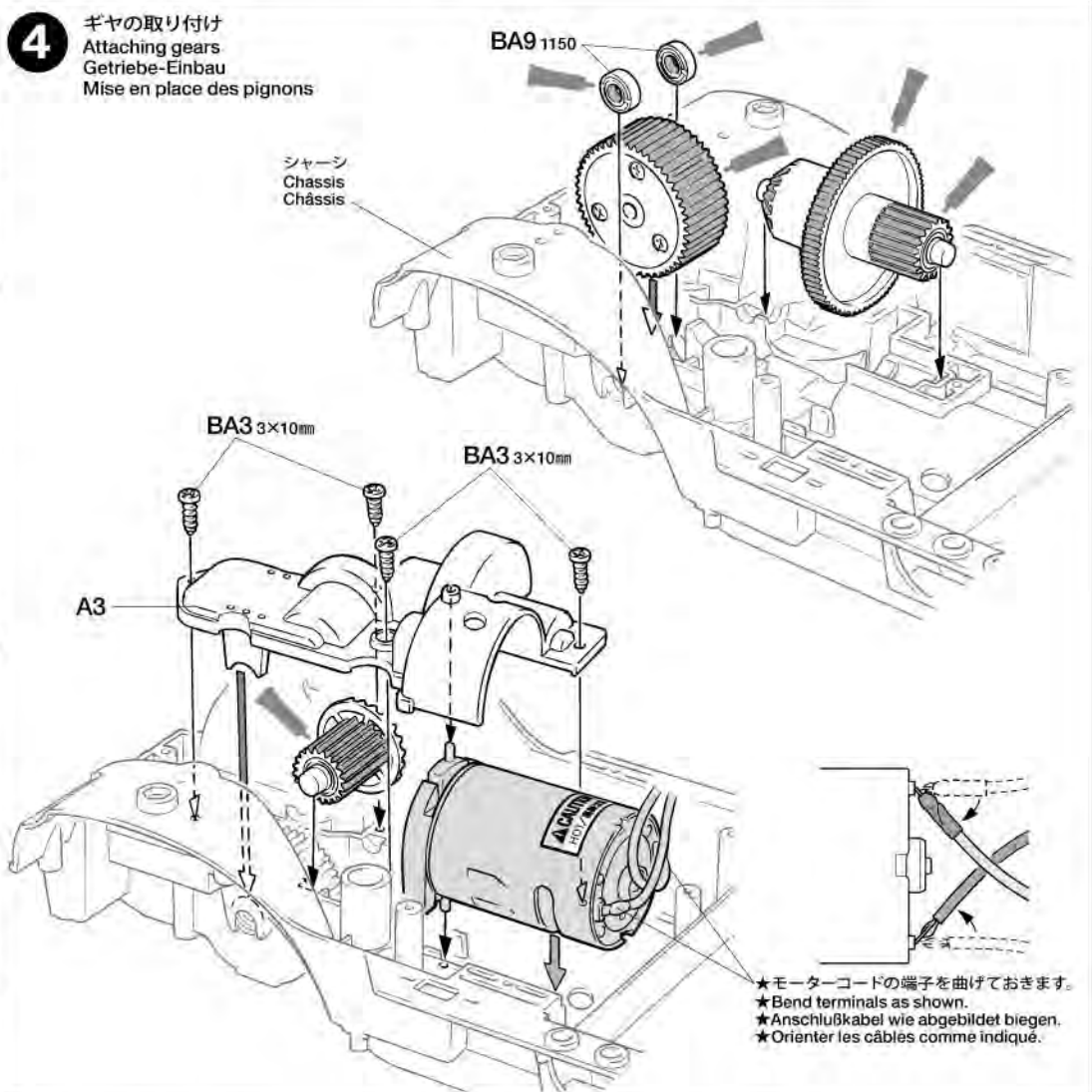
- 5**
- BA8** ×1
4mmEリング
E-ring
E-Ring
Circlip
- BA9** ×1
1150ブラベアリング
Plastic bearing
Plastik-Lager
Palier en plastique



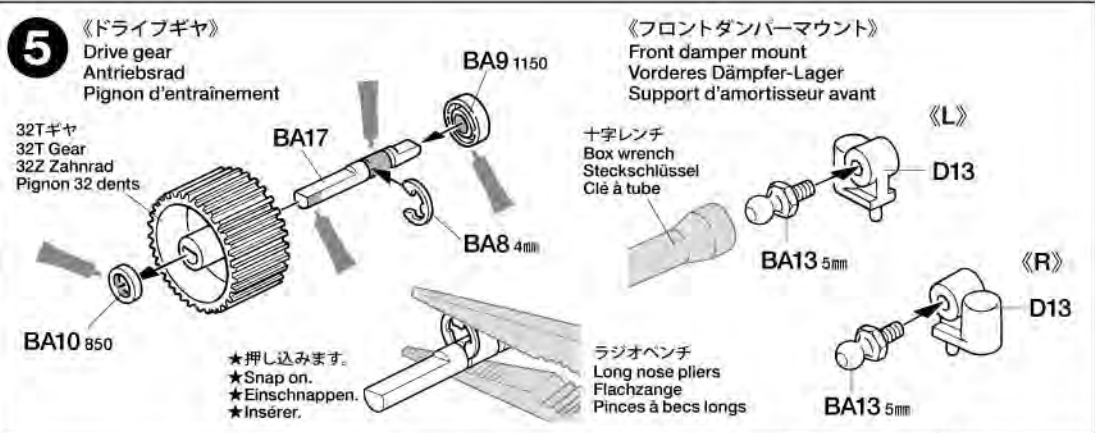
- BA10** ×1
850メタル
Metal bearing
Metall-Lager
Palier en métal

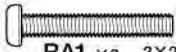
- BA13** ×2
5mmビローボール
Ball connector
Kugelkopf
Connecteur à rotule

- BA17** ×1
フロントプロペラジョイント
Front propeller joint
Vorderes Antriebs-Gelenk
Accouplement d'arbre de transmission avant



- OPTIONS**
- BA9** 1150
- OP.8 1150ラバーシールベアリング4個セット
53008 1150 Sealed Ball Bearings (4 pcs.)
OP.29 1150ラバーシールベアリング2個セット
53029 1150 Sealed Ball Bearings (2 pcs.)
- BA10** 850
- OP.30 850ラバーシールベアリング4個セット
53030 850 Sealed Ball Bearings (4 pcs.)
-



6

BA1 ×2 3×20mm丸ビス
Screw
Schraube
Vis



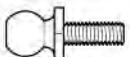
BA3 ×6 3×10mmタッピングビス
Tapping screw
Schneidschraube
Vis taraudeuse



BA5 ×1 5mmイモネジ
Grub screw
Madenschraube
Vis pointeau



BA11 ×2 6mmビローボールナット
Ball connector nut
Kugelkopfmutter
Ecrou-connecteur à rotule



BA12 ×2 6mmビローボール
Ball connector
Kugelkopf
Connecteur à rotule



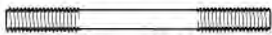
BA13 ×2 5mmビローボール
Ball connector
Kugelkopf
Connecteur à rotule

B**7~10**

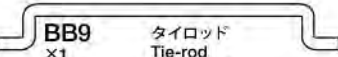
袋詰Bを使用します
BAG B / BEUTEL B / SACHET B

7

BA13 ×2 5mmビローボール
Ball connector
Kugelkopf
Connecteur à rotule

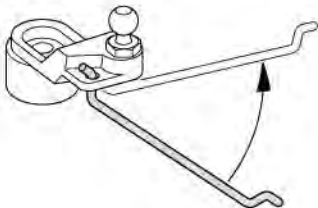


BB4 ×2 3×35mm両ネジシャフト
Threaded shaft
Gewindestange
Tige fileté



BB9 ×1 タイロッド
Tie-rod
Zugstange
Barre d'accouplement

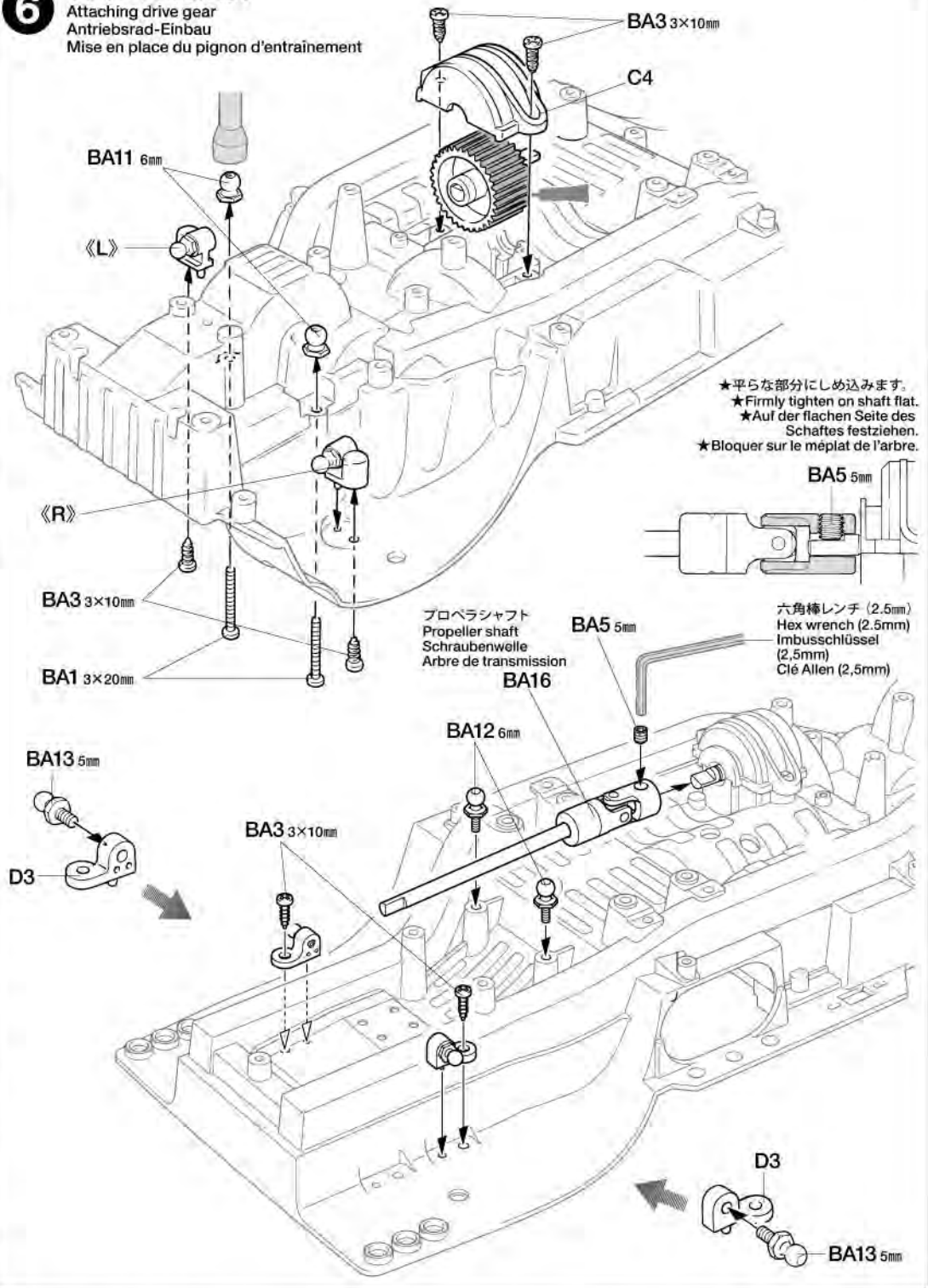
《タイロッド (BB9) の取り付け方》
Attaching BB9
Einbau von BB9
Fixation de BB9

**タミヤカタログ**

スケールモデルを中心に掲載したタミヤカタログは年に一回発行されています。ご希望の方は模型店でおたずねください。

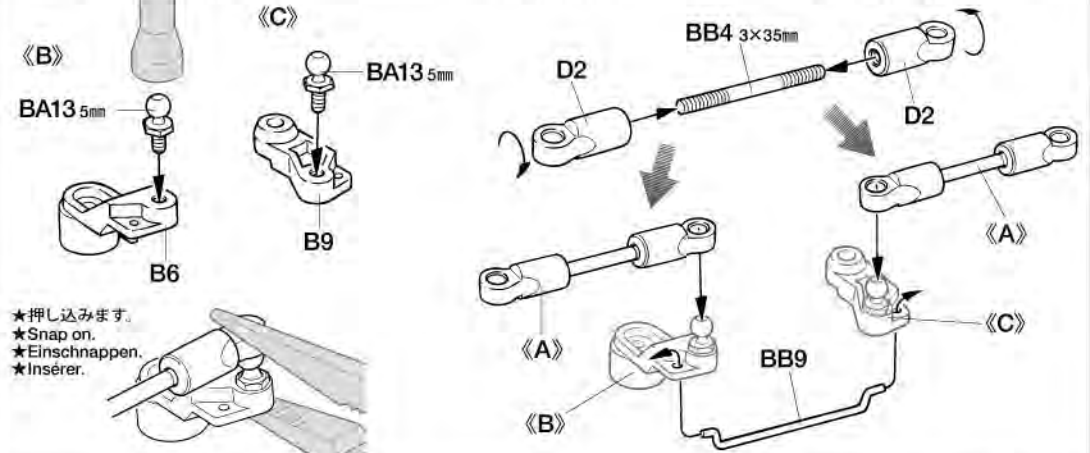
6

ドライブギヤの取り付け
Attaching drive gear
Antriebsrad-Einbau
Mise en place du pignon d'entraînement

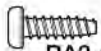
**7**


《ステアリングワイバーの組み立て》
Steering linkage
Lenkgestänge
Barres d'accouplement


《A》★2個作ります。
★Make 2.
★2 Satz anfertigen.
★Faire 2 jeux.



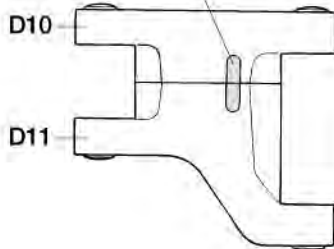
8

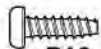
 3×10mmタッピングビス
Tapping screw
Schneidschraube
Vis taraudeuse

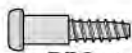
 BB6 ×2 4×37mmシャフト
Shaft
Achse
Axe


 BB7 ×2 4×22mmシャフト
Shaft
Achse
Axe


★図の位置に合わせて。
★Align these marks.
★Dieses Zeichen ausrichten.
★Aligner ces marques.

**9**

 3×10mmタッピングビス
Tapping screw
Schneidschraube
Vis taraudeuse

 BB2 ×3 3×14mm 段付ビス
Step screw
Paßschraube
Vis décollée

 BB3 ×3 3mmワッシャー
Washer
Beilagscheibe
Rondelle

 BA13 ×1 5mmビローボール
Ball connector
Kugelkopf
Connecteur à rotule

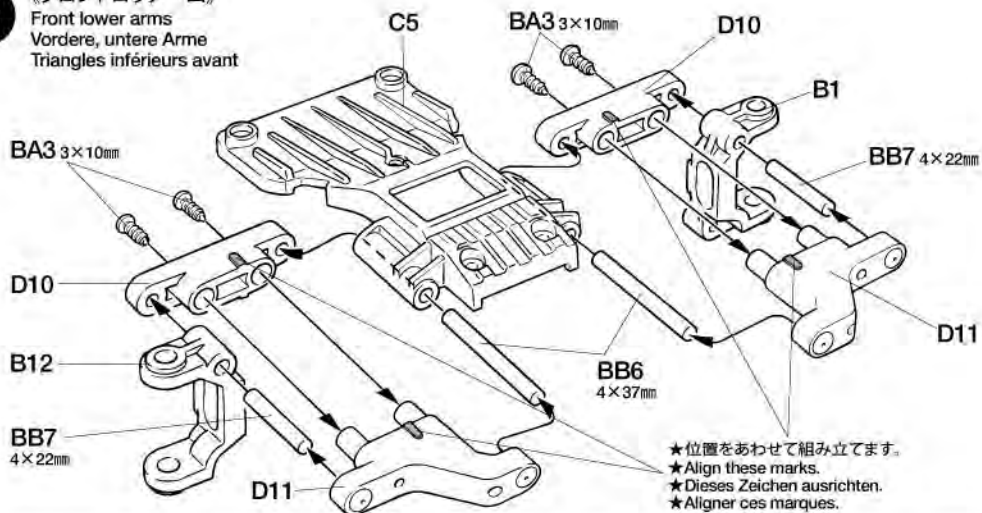
 BB11 ×1 ギヤボックスジョイント(長)
Gearbox joint (long)
Getriebegehäuse-Gelenk (lang)
Accouplement de pont (long)

 BB12 ×1 ギヤボックスジョイント(短)
Gearbox joint (short)
Getriebegehäuse-Gelenk (kurz)
Accouplement de pont (court)

TAMIYA CATALOG
The latest in cars, bikes, airplanes, ships and tanks. Motorized and museum quality models are all shown in full color in Tamiya's latest catalog.

8

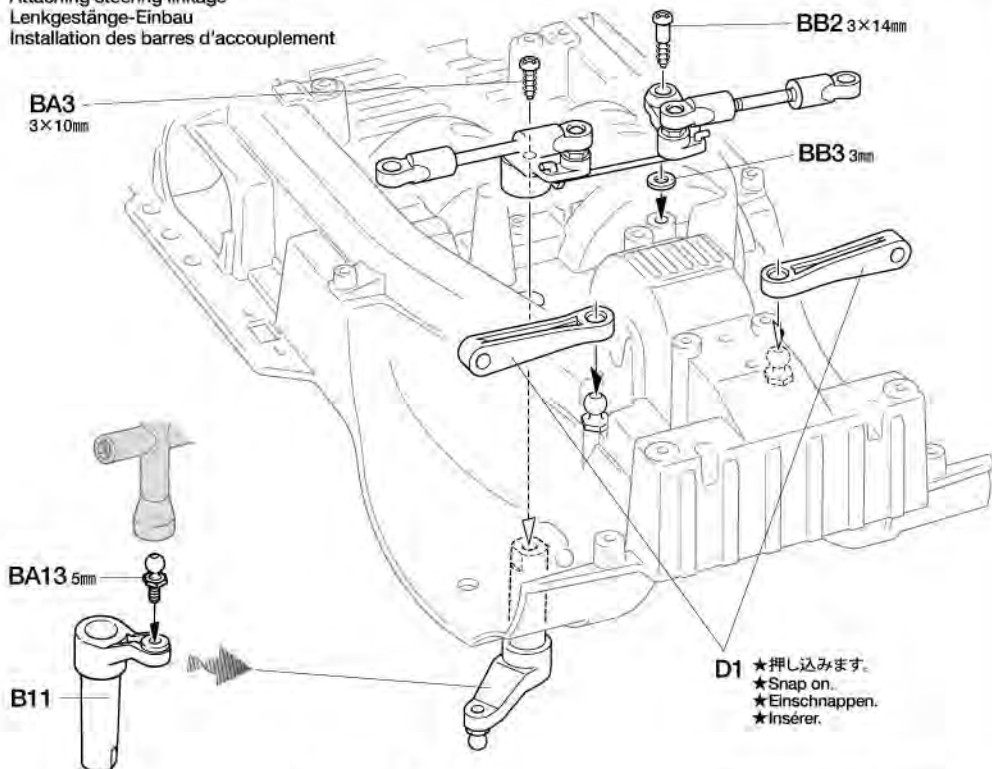
《フロントロワーム》
Front lower arms
Vordere, untere Arme
Triangles inférieurs avant



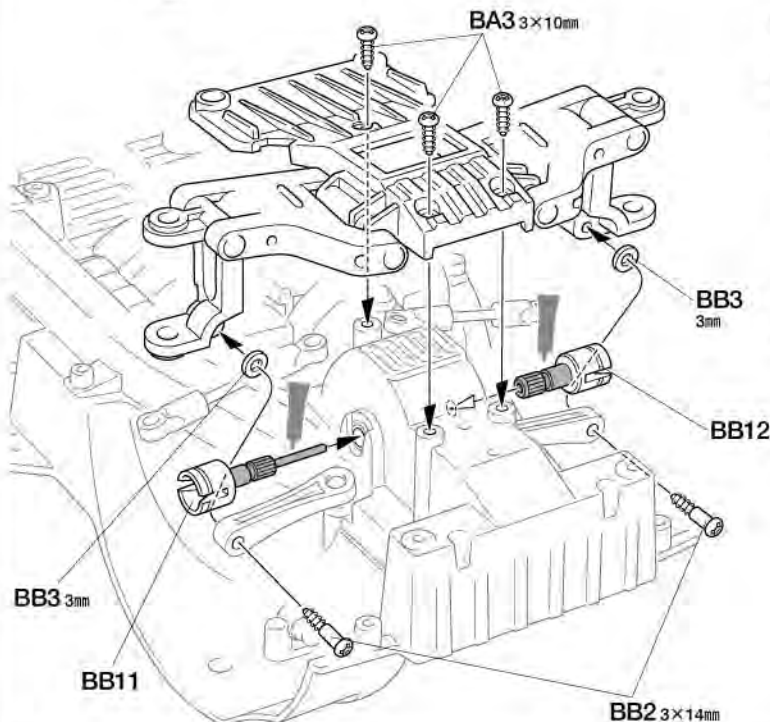
★位置をあわせて組み立てます。
★Align these marks.
★Dieses Zeichen ausrichten.
★Aligner ces marques.

9

ステアリングワイバーの取り付け
Attaching steering linkage
Lenkgestänge-Einbau
Installation des barres d'accouplement



D1 ★押し込みます。
★Snap on.
★Einschnappen.
★Insérer.



★ラジオペンチなどで
D1 (サスアーム部品) を押し込みます。
★Snap on using long nose pliers.
★Mit Flachzange einschnappen.
★Insérer avec des pinces à becs longs.

10

3×10mm タッピングビス
Tapping screw
Schneidschraube
Vis taraudeuse
BA3 ×2

5mm ビローボール
Ball connector
Kugelkopf
Connecteur à rotule
BA13 ×2

4×10mm 段付ビス
Step screw
Paßschraube
Vis décollée
BB1 ×4

1510メタル
Metal bearing
Metall-Lager
Palier en métal
BB8 ×2

3mm Oリング (黒)
O-ring (black)
O-Ring (schwarz)
Joint torique (noir)
BB5 ×2

ドライブシャフト
Drive shaft
Antriebswelle
Arbre d'entraînement
BB10 ×2

ホイールアクスル
Wheel axle
Rad-Achse
Axe de roue
BB13 ×2

11 ~ **15**
袋詰Cを使用します
BAG C / BEUTEL C / SACHET C

11

2×8mm 丸ビス
Screw
Schraube
Vis
BC3 ×3

BA7 ×2
9mm フッシャー
Washer
Beilagscheibe
Rondelle

ベベルシャフト
Star shaft
Stern-Achse
Support de satellite
BA19 ×1

ベベルギヤ (大)
Large bevel gear
Kegelrad groß
Grand pignon conique
BA20 ×2

ベベルギヤ (小)
Small bevel gear
Kegelrad klein
Petit pignon conique
BA21 ×3

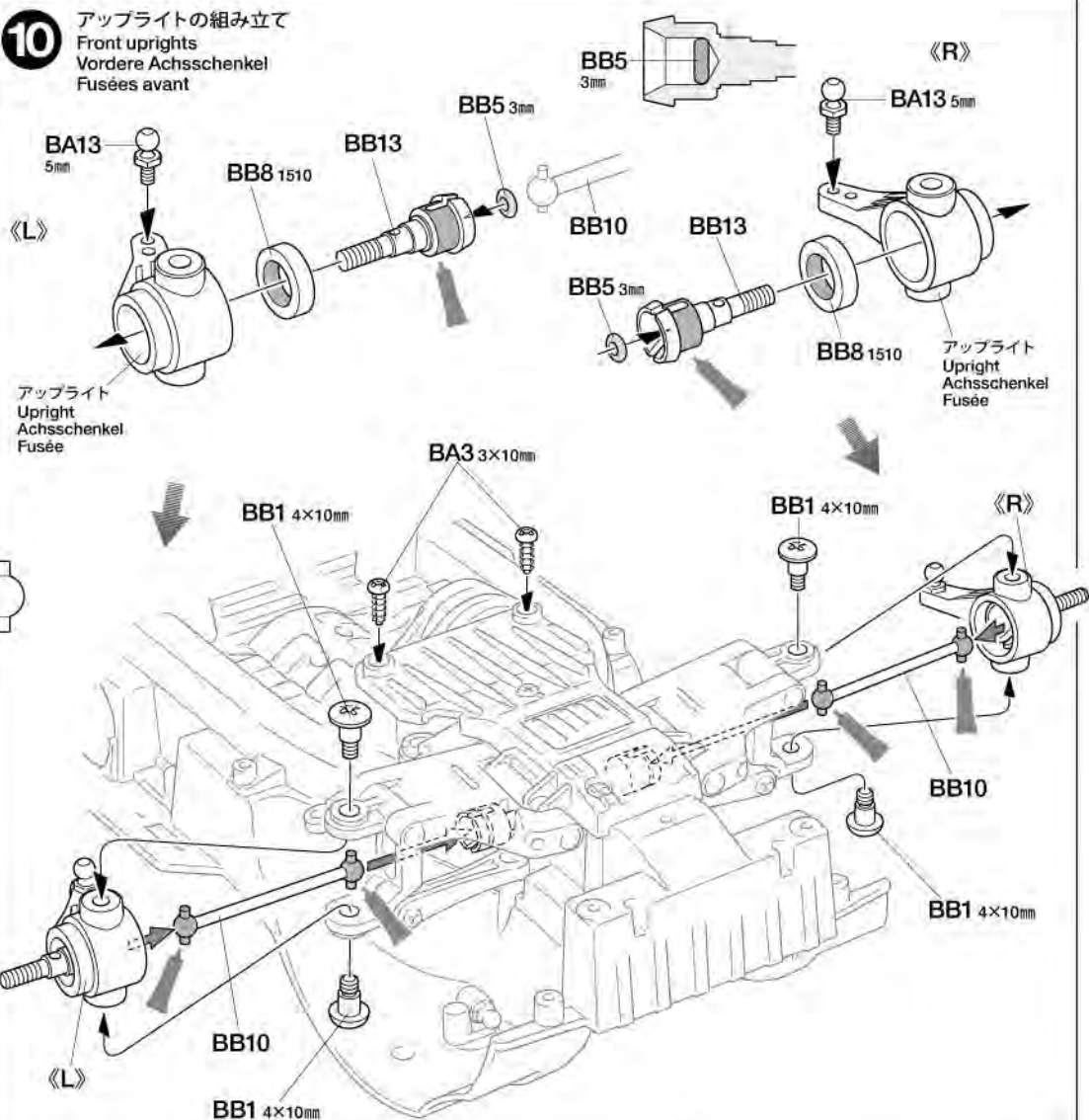
OPTIONS

BB8 1510
OP.126 1510ボールベアリング2個セット
53126 1510 Ball Bearings (2 pcs.)

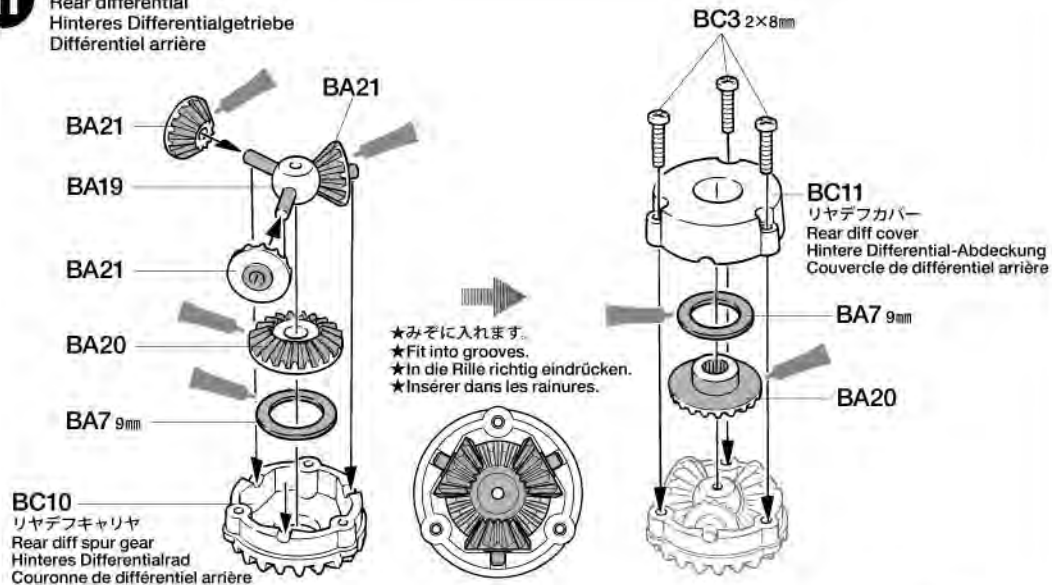
BE7 1260
OP.65 1260ラバーシールベアリング2個セット
53065 1260 Sealed Ball Bearings (2 pcs.)

10

アップライトの組み立て
Front uprights
Vordere Achsschenkel
Fusées avant

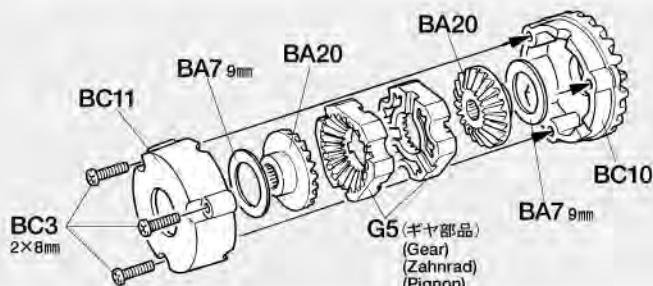
**11**

リヤデフギヤの組み立て
Rear differential
Hinteres Differentialgetriebe
Différentiel arrière





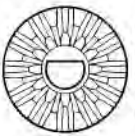


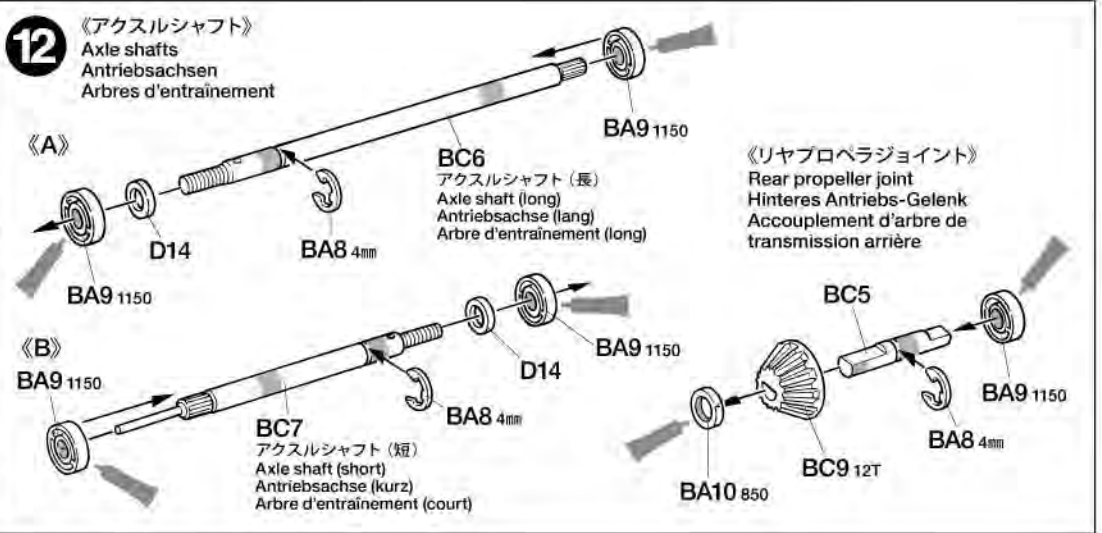
《デフロック状態の組み立て》
Diff-Lock
Differentialsperre
Blocage de différentiel

★リヤデフギヤを固定します。
グリップの悪い路面などで使います。
★Rear differential can be locked for running on slippery surfaces.
★Hinteres Differential kann für den Einsatz auf rutschigem Untergrund gesperrt werden.
★Le différentiel arrière peut être bloqué pour les évolutions sur surfaces glissantes.

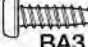


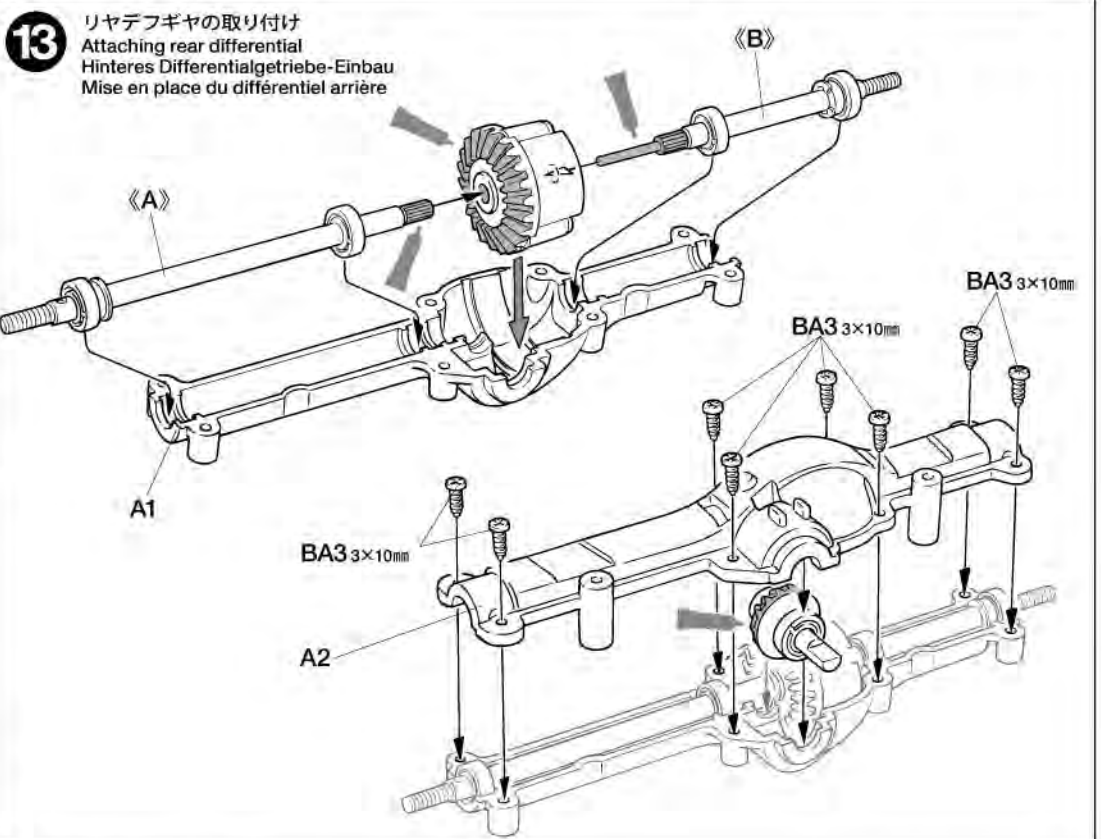
12

-  **BA8** ×3
4mm Eリング
E-ring
E-Ring
Circlip
-  **BA9** ×5
1150 プラベアリング
Plastic bearing
Plastik-Lager
Palier en plastique
-  **BA10** ×1
850 メタル
Metal bearing
Metall-Lager
Palier en métal
-  **BC5** ×1
リアプロペラジョイント
Rear propeller joint
Hinteres Antriebs-Gelenk
Accouplement d'arbre de transmission arrière
-  **BC9** ×1
12T ベベルギヤ
12T Bevel gear
12Z Kegelrad
Pignon conique 12 dents

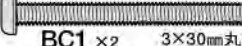







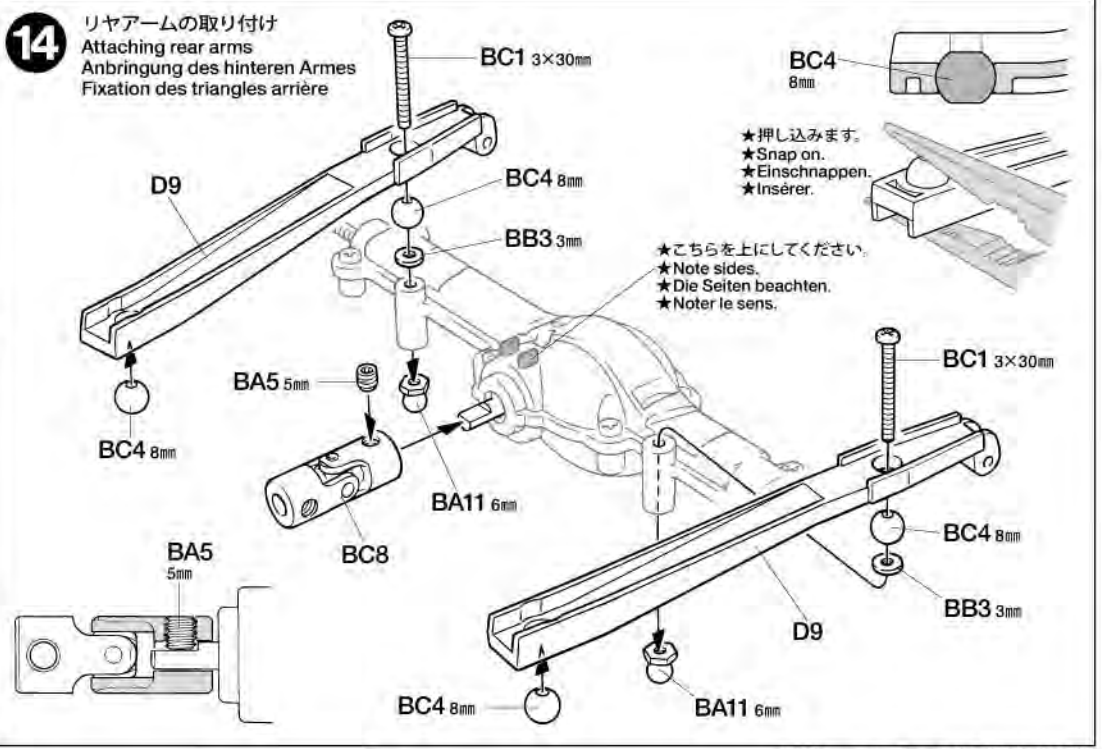
13

-  **BA3** ×8
3×10mm タッピングビス
Tapping screw
Schneidschraube
Vis taraudeuse


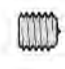



14

-  **BC1** ×2
3×30mm 丸ビス
Screw
Schraube
Vis
-  **BA5** ×1
5mm イモネジ
Grub screw
Madenschraube
Vis pointeau
-  **BB3** ×2
3mm フッシャー
Washer
Beilagscheibe
Rondelle
-  **BA11** ×2
6mm ビローボールナット
Ball connector nut
Kugelkopfmutter
Ecrrou-connecteur à rotule
-  **BC4** ×4
8mm ボール
Ball
Kugel
Bille
-  **BC8** ×1
ユニバーサルジョイント
Universal joint
Kreuzgelenk
Joint cardan



15



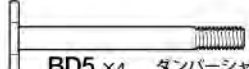
-  3×15mm丸ビス
Screw
Schraube
Vis
BC2 ×2
-  5mmイモネジ
Grub screw
Madenschraube
Vis pointeau
BA5 ×1
-  3mmワッシャー
Washer
Beilagscheibe
Rondelle
BB3 ×2

D


16~19

袋詰Dを使用します
BAG D / BEUTEL D / SACHET D

16

-  3mmOリング (黒)
O-ring (black)
O-Ring (schwarz)
Joint torique (noir)
BB5 ×4
-  3mmOリング (赤)
O-ring (red)
O-Ring (rot)
Joint torique (rouge)
BD3 ×8
-  ダンパーシャフト
Damper shaft
Dämpferstange
Axe d'amortisseur
BD5 ×4

17

-  オイルシール
Oil seal
Ölabdichtung
Joint d'étanchéité
BD4 ×4

OPTIONS

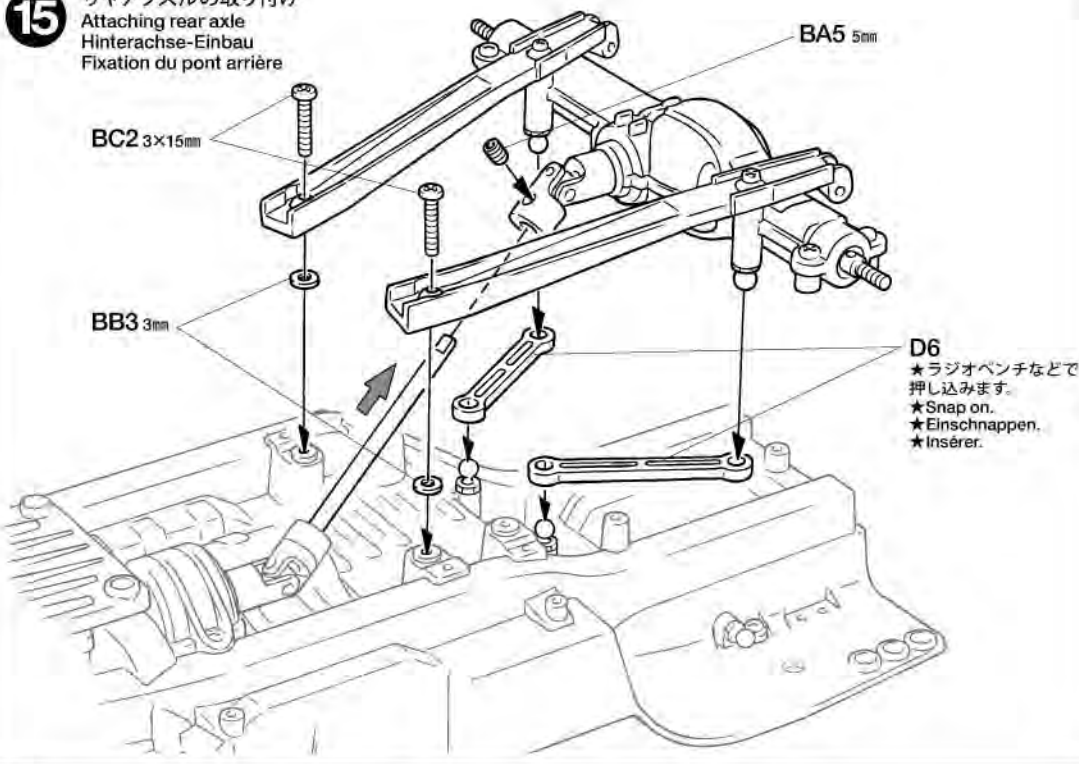
《ダンパーオイルのセッティング》
別売のタミヤシリコンダンパーオイルは、RCカーのオイルダンパー用に開発された高性能オイルです。温度が変化しても粘度変化が少なく、安定したダンピング効果を発揮。幅広いダンパーセッティングが可能です。

Tamiya Silicone Damper Oil

ソフトセット SOFT SET (53443)	赤 RED	# 200
	橙 ORANGE	# 300
	黄 YELLOW	# 400
ミディアムセット MEDIUM SET (53444)	緑 GREEN	# 500
	青 BLUE	# 600
	紫 PURPLE	# 700
ハードセット HARD SET (53445)	ピンク PINK	# 800
	クリアー CLEAR	# 900
	ライトブルー LIGHT BLUE	#1000

15

リアアクスルの取り付け
Attaching rear axle
Hinterachse-Einbau
Fixation du pont arrière



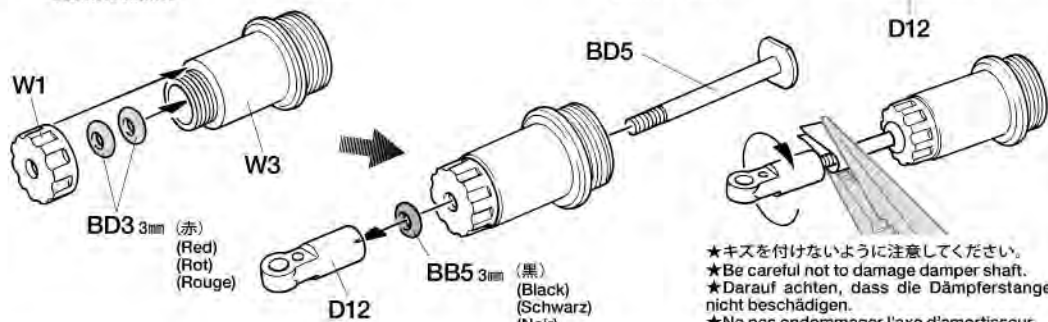
D6
★ラジオペンチなどで押し込みます。
★Snap on.
★Einschnappen.
★Insérer.

16

ダンパーの組み立て
Dampers
Stoßdämpfer
Amortisseurs

★4個作ります。
★Make 4.
★4 Satz anfertigen.
★Faire 4 jeux.

★しっかりしめ込みます。
★Fully screw in.
★Ganz einschrauben.
★Visser à fond.



★キズを付けないように注意してください。
★Be careful not to damage damper shaft.
★Darauf achten, dass die Dämpferstange nicht beschädigen.
★Ne pas endommager l'axe d'amortisseur.

17

ダンパーオイルの入れ方
Damper oil
Dämpfer-Öl
Huile pour amortisseurs

★4個作ります。
★Make 4.
★4 Satz anfertigen.
★Faire 4 jeux.

1.ピストンを下にさげ、オイルを入れます。ピストンをゆっくり上下させてオイル中の気泡を抜きます。

1. Pull down piston and pour oil into cylinder. Remove air bubbles by slowly moving piston up and down.

1. Kolben nach unten ziehen und Öl einfüllen. Luftblasen durch Auf- und Abbewegen des Kolbens herausdrücken.

1. Pousser le piston vers le bas et remplir le corps d'huile. Chasser les bulles d'air en déplaçant le piston de bas en haut.

2.ピストンをいっぱいにおろし、オイルシールをはめ込み、あふれたオイルをティッシュペーパーですいとります。

2. Pull down piston, attach oil seal and absorb oil overflow with tissue paper.

2. Kolben nach unten ziehen. Ölabdichtung einstecken, überlaufendes Öl mit Papiertaschentuch abwischen.

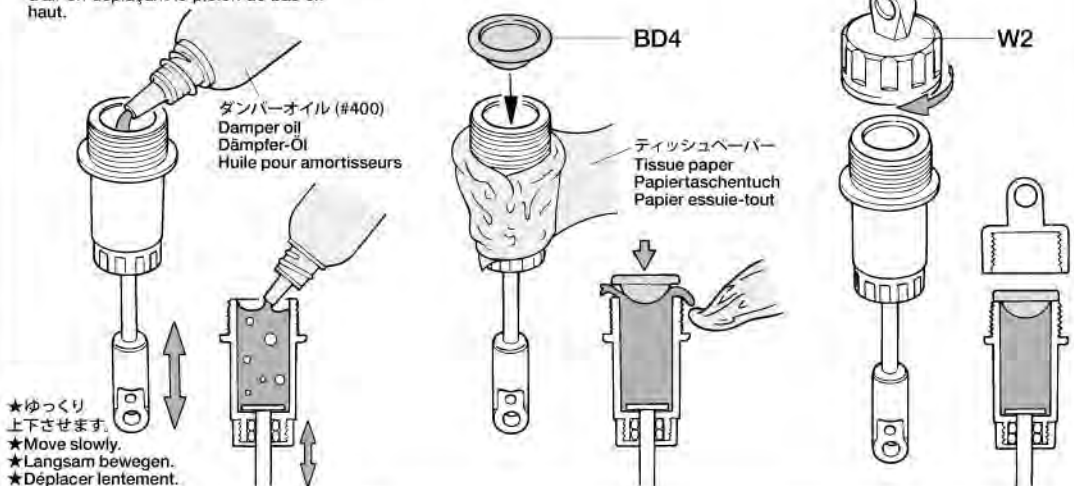
2. Pousser le piston vers le bas, placer le joint d'étanchéité et essuyer l'excédent d'huile avec du papier essuie-tout.

3.シリンダーキャップをしめ込んで完了です。

3. Tighten cylinder cap.

3. Zylinder-Kappe aufschrauben.

3. Serrer le capuchon d'amortisseur.



★ゆっくり上下させます。
★Move slowly.
★Langsam bewegen.
★Déplacer lentement.

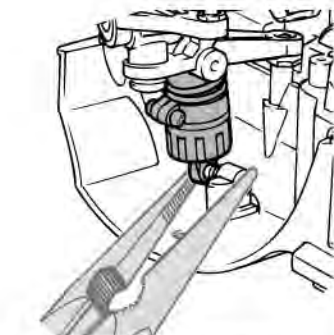
18

BD1 ×2
2×8mm タッピングビス
Tapping screw
Schneidschraube
Vis taraudeuse

BB2 ×2
3×14mm 段付ビス
Step screw
Paßschraube
Vis décollétée

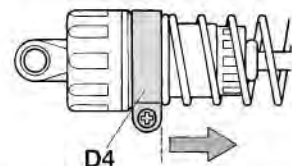
BB3 ×2
3mm フッシャー
Washer
Beilagscheibe
Rondele

BD6 ×2
フロントコイルスプリング
Front coil spring
Vordere Feder
Ressort hélicoïdal avant



★ラジオペンチなどで押し込みます。
★Snap on using long nose pliers.
★Mit Flachzange einschnappen.
★Insérer avec des pinces à becs longs.

《スプリングの硬さ調整》
Adjusting dampers
Einstellung des Dämpfers
Réglage des amortisseurs



★D4を移動させることでスプリングの硬さを調整出来ます。
★Loosen BD1 and slide down D4 to increase spring stiffness.
★BD1 lockern und D4 hinunterschieben, um Federspannung zu verstärken.
★Desserrer BD1 et descendre D4 pour augmenter la dureté du ressort.

19

BD1 ×2
2×8mm タッピングビス
Tapping screw
Schneidschraube
Vis taraudeuse

BC2 ×2
3×15mm 丸ビス
Screw
Schraube
Vis

BD2 ×2
4×6mm フランジパイプ
Flanged tube
Kragenrohr
Tube à flasque

BD7 ×2
リアコイルスプリング
Rear coil spring
Hintere Feder
Ressort hélicoïdal arrière



18

フロントダンパーの取り付け
Attaching front dampers
Einbau der vorderen Stoßdämpfer
Fixation des amortisseurs avant

★BD6をちぢめて取り付けます。
★Compress spring to attach D5.
★Feder zusammendrücken, um D5 einzufügen.
★Comprimer le ressort pour attacher D5.

★BB5を図の位置にして組み立てます。
★Position BB5 as shown.
★BB5 gemäß Abbildung anbringen.
★Positionner BB5 comme indiqué.

★押し込みます。
★Snap on.
★Einschnappen.
★Insérer.

★押し込みます。
★Snap on.
★Einschnappen.
★Insérer.

★押し込みます。
★Snap on.
★Einschnappen.
★Insérer.

★押し込みます。
★Snap on.
★Einschnappen.
★Insérer.

★押し込みます。
★Snap on.
★Einschnappen.
★Insérer.

★押し込みます。
★Snap on.
★Einschnappen.
★Insérer.

★押し込みます。
★Snap on.
★Einschnappen.
★Insérer.

★押し込みます。
★Snap on.
★Einschnappen.
★Insérer.

19

リアダンパーの取り付け
Attaching rear dampers
Einbau der hinteren Stoßdämpfer
Fixation des amortisseurs arrière

★BD7をちぢめて取り付けます。
★Compress spring to attach D5.
★Feder zusammendrücken, um D5 einzufügen.
★Comprimer le ressort pour attacher D5.

★BB5を図の位置にして組み立てます。
★Position BB5 as shown.
★BB5 gemäß Abbildung anbringen.
★Positionner BB5 comme indiqué.

★押し込みます。
★Snap on.
★Einschnappen.
★Insérer.

★押し込みます。
★Snap on.
★Einschnappen.
★Insérer.

★押し込みます。
★Snap on.
★Einschnappen.
★Insérer.

★押し込みます。
★Snap on.
★Einschnappen.
★Insérer.

★押し込みます。
★Snap on.
★Einschnappen.
★Insérer.

★押し込みます。
★Snap on.
★Einschnappen.
★Insérer.

★押し込みます。
★Snap on.
★Einschnappen.
★Insérer.

★押し込みます。
★Snap on.
★Einschnappen.
★Insérer.

20 《ラジオコントロールメカのチェック》
Checking R/C equipment
Überprüfen der RC-Anlage
Vérification de l'équipement R/C



★ご使用のプロホセット付属の取扱説明書をよく読んでからお使いください。
★Refer to the manual included with R/C equipment.
★Die bei der RC-Anlage enthaltene Anleitung beachten.
★Se référer au manual inclus avec l'équipement R/C.

20

- 5mmビローボール
Ball connector
Kugelkopf
Connecteur à rotule
BA13 x1
- 2.6×10mmタッピングビス
Tapping screw
Schneidschraube
Vis taraudeuse
BA4 x1
- 3×10mm丸ビス
Screw
Schraube
Vis
BE1 x1
- 2.6×10mmハインドビス
Binding screw
Flachkopfschraube
Vis à tête poëlier
BE2 x1
- 3×10mmタッピングビス
Tapping screw
Schneidschraube
Vis taraudeuse
BA3 x1

Checking R/C equipment

- ① Install batteries.
- ② Extend receiver antenna.
- ③ Connect charged battery.
- ④ Switch on transmitter.
- ⑤ Switch on receiver.
- ⑥ Trims in neutral.
- ⑦ Ensure reverse switches are in shown position.
- ⑧ Steering wheel in neutral.
- ⑨ Servo in neutral position.
- ⑩ After attaching servo saver, switch off R/C units and disconnect connectors.

Überprüfen der RC-Anlage
(Siehe Bild rechts.)

- ① Batterien einlegen.
- ② Empfängerantenne ausrollen.
- ③ Voll aufgeladenen Akku verbinden.
- ④ Sender einschalten.
- ⑤ Empfänger einschalten.
- ⑥ Trimmhebel neutral stellen.
- ⑦ Sicherstellen, dass die Umschalter für die Drehrichtung in der gezeigten Stellung sind.
- ⑧ Lenkrad neutral stellen.
- ⑨ Servo in Neutralstellung.
- ⑩ Nachdem de Servo-Saver angebracht ist, die RC-Einheit ausschalten und die Stecker abziehen.

Vérification de l'équipement R/C

- ① Mettre en place les piles.
- ② Déployer l'antenne du récepteur.
- ③ Charger complètement la batterie.
- ④ Allumer l'émetteur.
- ⑤ Allumer le récepteur.
- ⑥ Placer les trims au neutre.
- ⑦ S'assurer que les inverseurs sont dans la position montrée.
- ⑧ Le volant de direction au neutre.
- ⑨ Servo au neutre.
- ⑩ Après installation du sauve-servo, éteindre l'ensemble R/C et débrancher les connecteurs.

《サーボホーン用ビスの選び方》 / Selecting Servo Horn Screw
Schraube des Servohorns / Choix du palonnier de servo

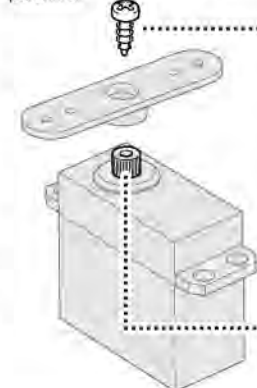
★他社製サーボを搭載する場合は、サーボホーン用ビスをキット付属の10mmサイズビスに交換します。この表をよく見て、4種類の中からサーボに合わせたビスを選んでください。また、これ以外のビスの場合はプロホメーカーにお問い合わせください。

★When using other brands of servo, replace servo horn screw with 10mm screw included in this kit, using this diagram to select the correct screw. If there is no suitable screw, please contact the servo manufacturer.

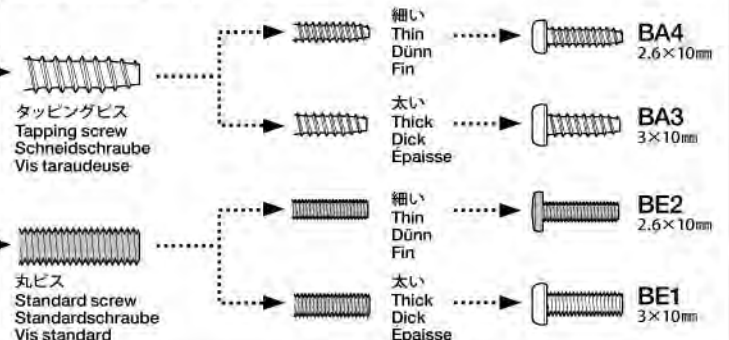
★Bei der Verwendung anderer Servos sollte die Schraube am Servohorn durch die beliebige 10mm Schraube ersetzt werden. Beachten Sie das Diagramm für die Auswahl der richtigen Schraube. Ist dort keine geeignete Schraube aufgeführt, fragen Sie den Servohersteller.

★Pour d'autres marques de servos, remplacer la vis de palonnier par la vis 10mm incluse dans ce kit, en utilisant ce tableau pour choisir la vis correcte. S'il n'y a pas de vis compatible, contacter le fabricant du servo.

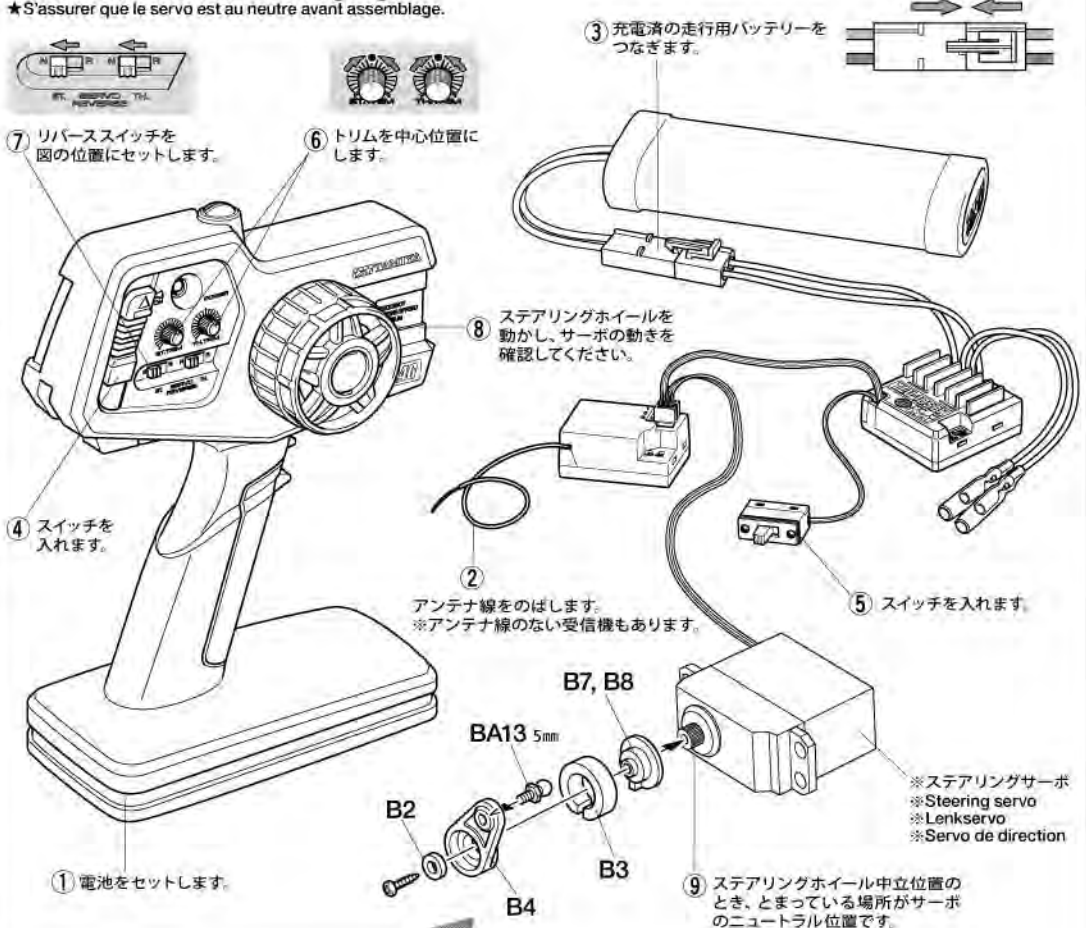
★サーボからビスを外します。
★Remove original servo horn screw.
★Originalschraube des Servohorns entfernen.
★Enlever la vis originale du palonnier.



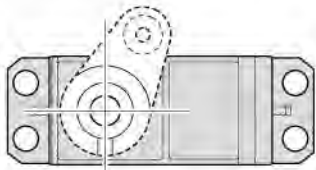
- ① ★ビスのネジ部をよく見て、ビスの種類を確認します。
★Examine the screw and determine type.
★Schraube überprüfen und die Richtige auswählen.
★Examiner la vis et déterminer le type.



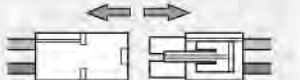
★使用するサーボの取り付け部に合わせて選びます。
★Match part with servo.
★Den zum Servo passenden Sockel aussuchen.
★Utiliser une pièce adaptée au servo.



★サーボがニュートラルの状態
で図のように取り付けます。
★Attach as shown with servo
in neutral.
★Wie angegeben Servo in
Neutralstellung bringen.
★Monter comme indiqué
avec le servo au neutre.

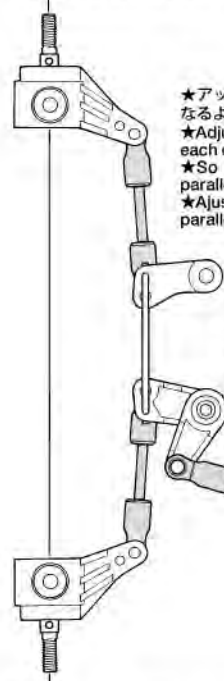


- ⑩ 取り付け後、送受信機の
スイッチを切り、走行用
バッテリーもはずしてお
きます。



21

《ステアリングのニュートラル位置》
Steering adjustment
Einstellung der Schubstangen
Réglage de la direction



★アップライト左右が図のように一直線になるように調節します。
★Adjust so that uprights are parallel to each other.
★So einstellen, daß die Achsschenkel parallel zueinander stehen.
★Ajuster de sorte que les fusées soient parallèles l'un l'autre comme indiqué.

★サーボは必ず、ニュートラルの状態にしておきます。
★Make sure the servo is in neutral.
★Servo in neutrale Stellung bringen.
★S'assurer que le servo est au neutre.

3×10mm タッピングビス
Tapping screw
Schneidschraube
Vis taraudeuse
BA3 ×3

BB3 3mm ワッシャー
Washer
Beilagscheibe
Rondelle
×3

BE5 ×1 3×50mm 両ネジシャフト
Threaded shaft
Gewindestange
Tige filetée

22

3×10mm タッピングビス
Tapping screw
Schneidschraube
Vis taraudeuse
BA3 ×5

2×8mm 丸ビス
Screw
Schraube
Vis
BC3 ×2

BE3 2mm ワッシャー
Washer
Beilagscheibe
Rondelle
×2

《モーターコードのつながぎ》
Motor cables
Motorkabel
Câbles du moteur

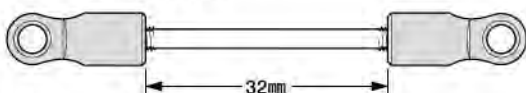


ESC側 Speed controller Fahrtenregler Variateur de vitesse	モーター側 Motor Moteur
+ (プラス) コード (赤, オレンジ, 黄) (+) Red, orange, yellow (+) Rot, orange, gelb (+) Rouge, orange, jaune	黄/赤コード Yellow / red Gelb / rot Jaune / rouge
- (マイナス) コード (黒, 青) (-) Black, blue (-) Schwarz, blau (-) Noir, bleu	緑/黒コード Green / black Grün / schwarz Vert / noir

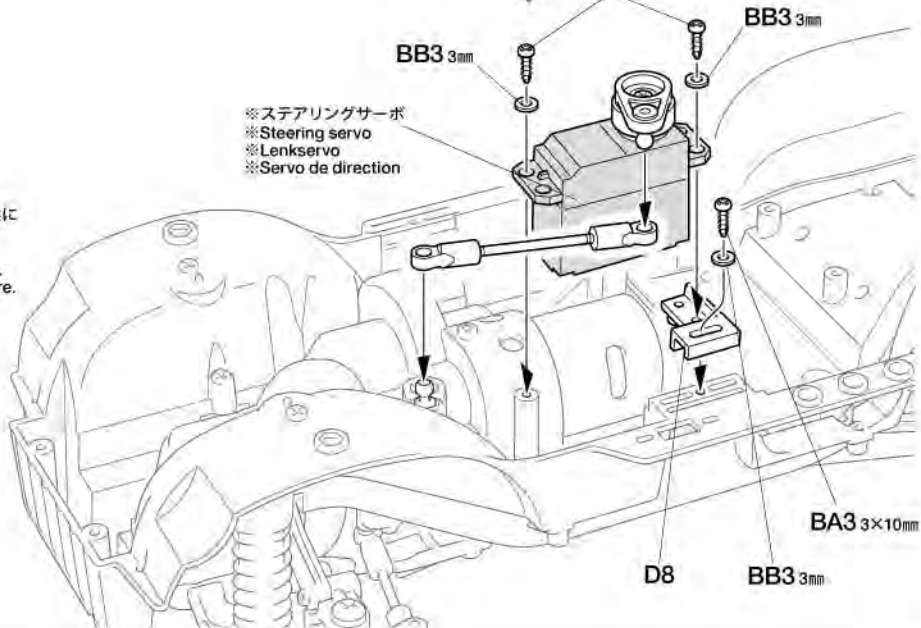
★コネクター部は+ (プラス)、- (マイナス) を確かめ、しっかりとつないでください。
★Connect cables firmly.
★Die Kabel fest zusammenstecken.
★Connecter fermement les câbles.

21

サーボの取り付け
Attaching servo
Servo-Einbau
Fixation du servo

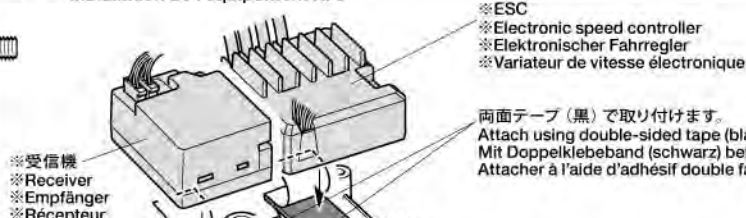


※ステアリングサーボ
※Steering servo
※Lenkservo
※Servo de direction



22

RCメカの取り付け
Installing R/C equipment
Einbau der RC-Anlage
Installation de l'équipement R/C



※ESC
※Electronic speed controller
※Elektronischer Fahrregler
※Variateur de vitesse électronique

両面テープ (黒) で取り付けます。
Attach using double-sided tape (black).
Mit Doppelklebeband (schwarz) befestigen.
Attacher à l'aide d'adhésif double face (noir).

※受信機
※Receiver
※Empfänger
※Récepteur

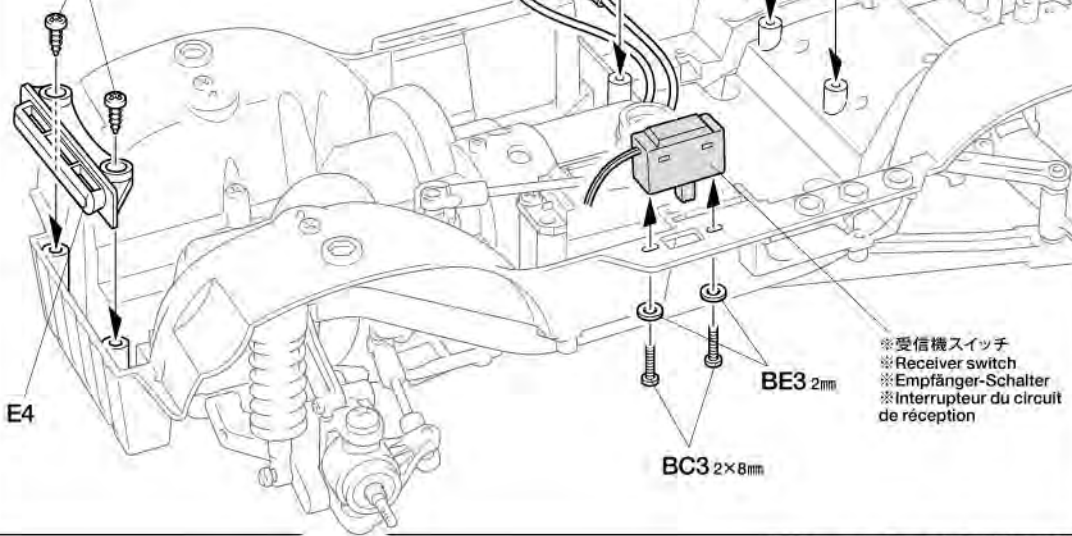
3×10mm タッピングビス
Tapping screw
Schneidschraube
Vis taraudeuse
BA3 ×5

2×8mm 丸ビス
Screw
Schraube
Vis
BC3 ×2

BE3 2mm ワッシャー
Washer
Beilagscheibe
Rondelle
×2

BA3 3×10mm

★左図を参考につないでください。
★Connect referring to the left.
★Für Verbindung siehe links.
★Connecter en se référant à la gauche.

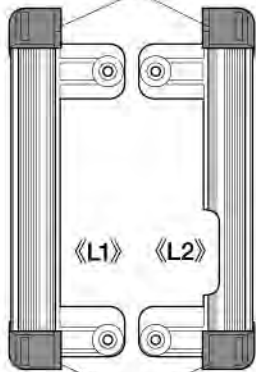


※受信機スイッチ
※Receiver switch
※Empfänger-Schalter
※Interrupteur du circuit de réception

23

BA3 ×7
3×10mm タッピングビス
Tapping screw
Schneidschraube
Vis taraudeuse

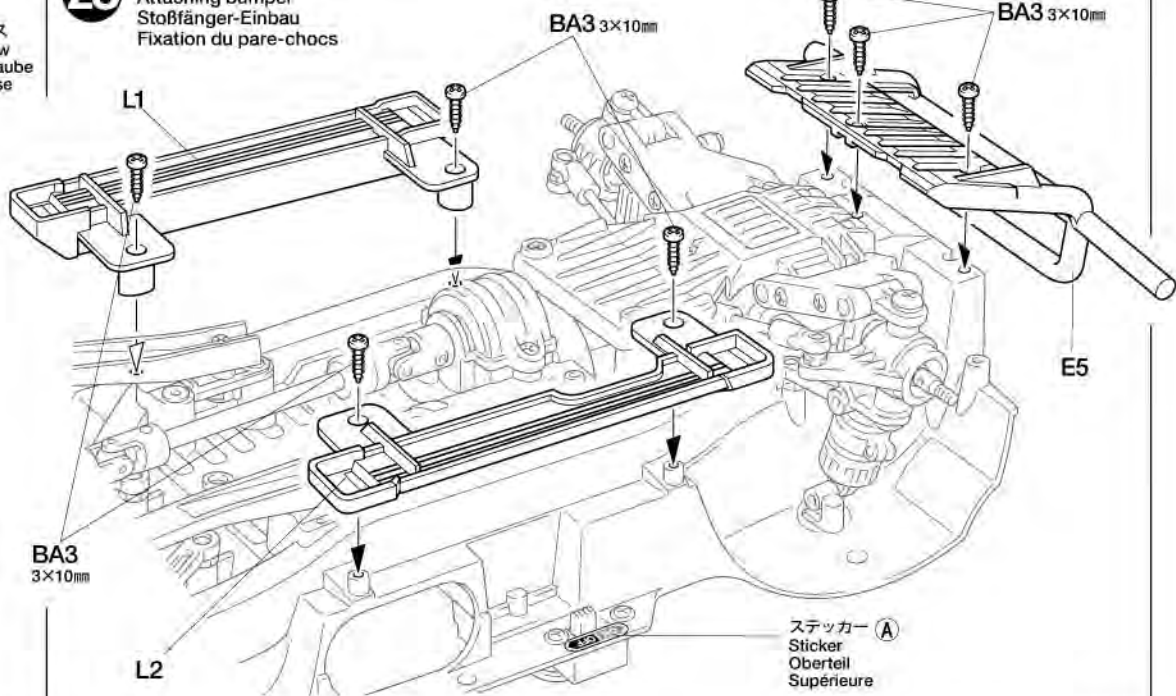
TS-29
セミグロスブラック
Semi gloss black



TS-29
セミグロスブラック
Semi gloss black

23

バンパーの取り付け
Attaching bumper
Stoßfänger-Einbau
Fixation du pare-chocs



24



タイヤ
Tire
Reifen
Pneu
★ホイールのみぞにはめます。
★Fit into grooves.
★Reifen in die Felgen richtig eindrücken.
★Insérer dans les rainures.

★タイヤを接着する前には必ずゴムタイヤ接着プライマー(OP.417)、中性洗剤で油分をおとしてください。タイヤとホイールがしっかり接着できます。
★Wipe tire surface with detergent or 53417 Rubber Tire Application Primer.
★Die Reifenoberfläche mit Spülmittel oder mit 53417 Grundierung für Gummireifen-Applikationen abwaschen.
★Nettoyer les pneus avec un détergent ou 53417 Rubber Tire Application Primer.

25

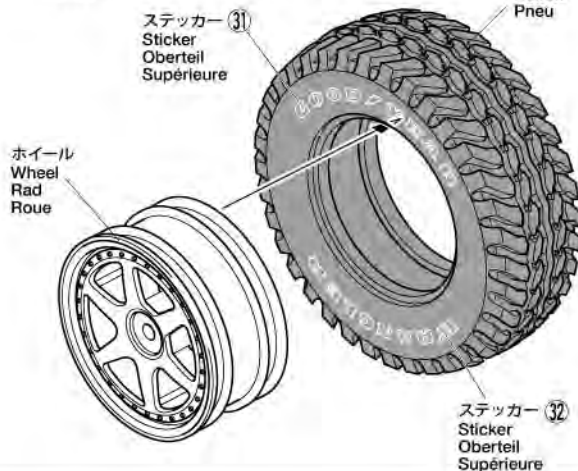
BE4 ×2
4mm フランジロックナット
Flange lock nut
Sicherungsmutter
Ecrrou nylstop à flasque

BE6 ×2
2×10mm シャフト
Shaft
Achse
Axe

BE7 ×2
1260 プラベアリング
Plastic bearing
Plastik-Lager
Palier en plastique

24

ホイールの組み立て
Wheels
Räder
Roues
★4個作ります。
★Make 4.
★4 Satz anfertigen.
★Faire 4 jeux.



タイヤ
Tire
Reifen
Pneu

ステッカー (31)
Sticker
Oberteil
Supérieure

ホイール
Wheel
Rad
Roue

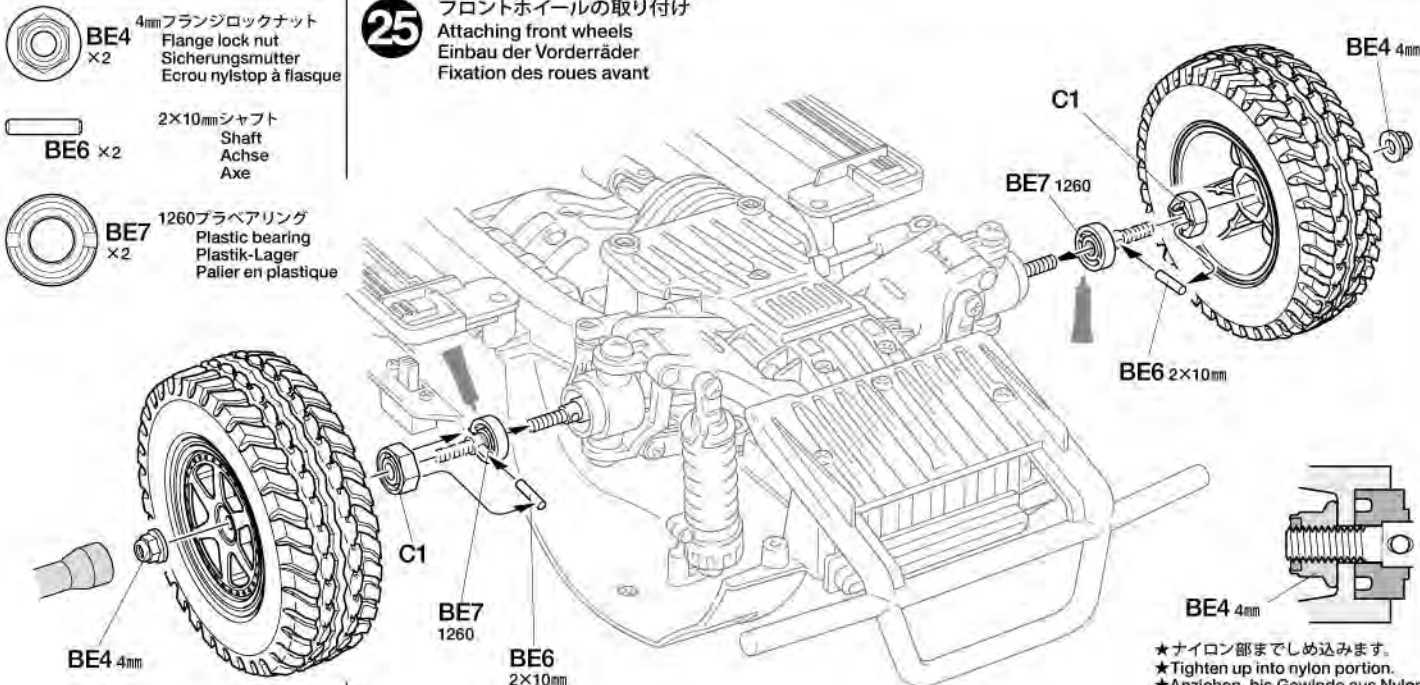
ステッカー (32)
Sticker
Oberteil
Supérieure

★瞬間接着剤をながし込み接着します。
★Apply instant cement.
★Sekundenkleber auftragen.
★Appliquer de la colle rapide (cyanoacrylate).



25

フロントホイールの取り付け
Attaching front wheels
Einbau der Vorderräder
Fixation des roues avant



BE4 4mm

BE7 1260

BE6 2×10mm

C1

BE7 1260

BE6 2×10mm

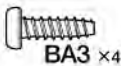
BE4 4mm

BE4 4mm

★ナイロン部までしめ込みます。
★Tighten up into nylon portion.
★Anziehen, bis Gewinde aus Nylon-Sicherungsteil schaut.
★Serrer jusqu'à la bague en nylon.

26

3×10mm タッピングビス
Tapping screw
Schneidschraube
Vis taraudeuse



4mm フランジロックナット
Flange lock nut
Sicherungsmutter
Ecroû nylstop à flasque

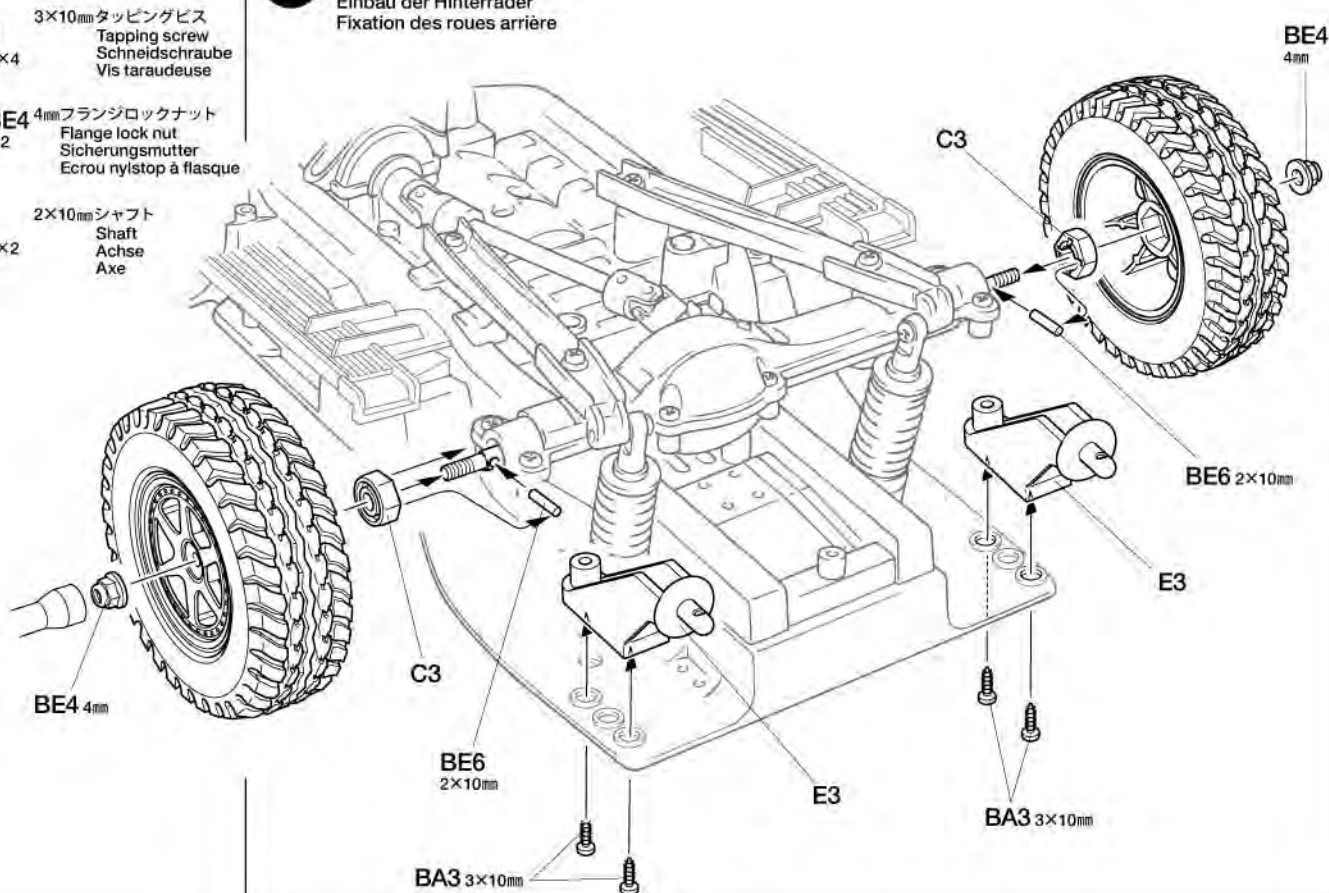


2×10mm シャフト
Shaft
Achse
Axe



26

リヤホイールの取り付け
Attaching rear wheels
Einbau der Hinterräder
Fixation des roues arrière



27

BE8 ×1
スナップピン (大)
Snap pin (large)
Federstecker (groß)
Epingle métallique (grande)



27

走行用バッテリーの搭載
Installing battery pack
Einlegen des Akkupacks
Installation du pack d'accus



走行させない時は必ず走行用バッテリーのコネクターをはずしてください。走行用バッテリーをつないだままでおくと、車が暴走することがあります。走らせないときは、必ず走行用バッテリーのコネクターを抜いておきます。

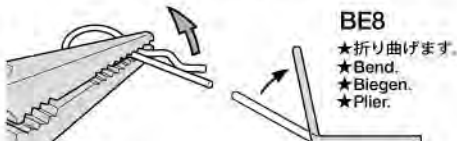
DISCONNECT BATTERY WHEN NOT USING THE MODEL.

Disconnect battery when model is not being used, as it may result in a run away model.

AKKUSTECKER ABZIEHEN, WENN DAS MODELL NICHT IN BETRIEB IST
Akku abhängen, wenn das Modell nicht benutzt wird, da es sich sonst selbstständig machen kann.

DECONNECTER LA BATTERIE LORSQUE LE MODELE N'EST PAS UTILISEE

Déconnecter la batterie lorsque le modèle n'est pas utilisé pour éviter qu'il se déplace inopinément.



★配線コードはナイロンバンドで
たばねておきます。
★Hold cables using nylon band.
★Kabel mit Nylonband
zusammenbinden.
★Maintenir les fils en place avec
un collier en nylon.

★切り取ります。
★Cut off.
★Abschneiden.
★Couper.

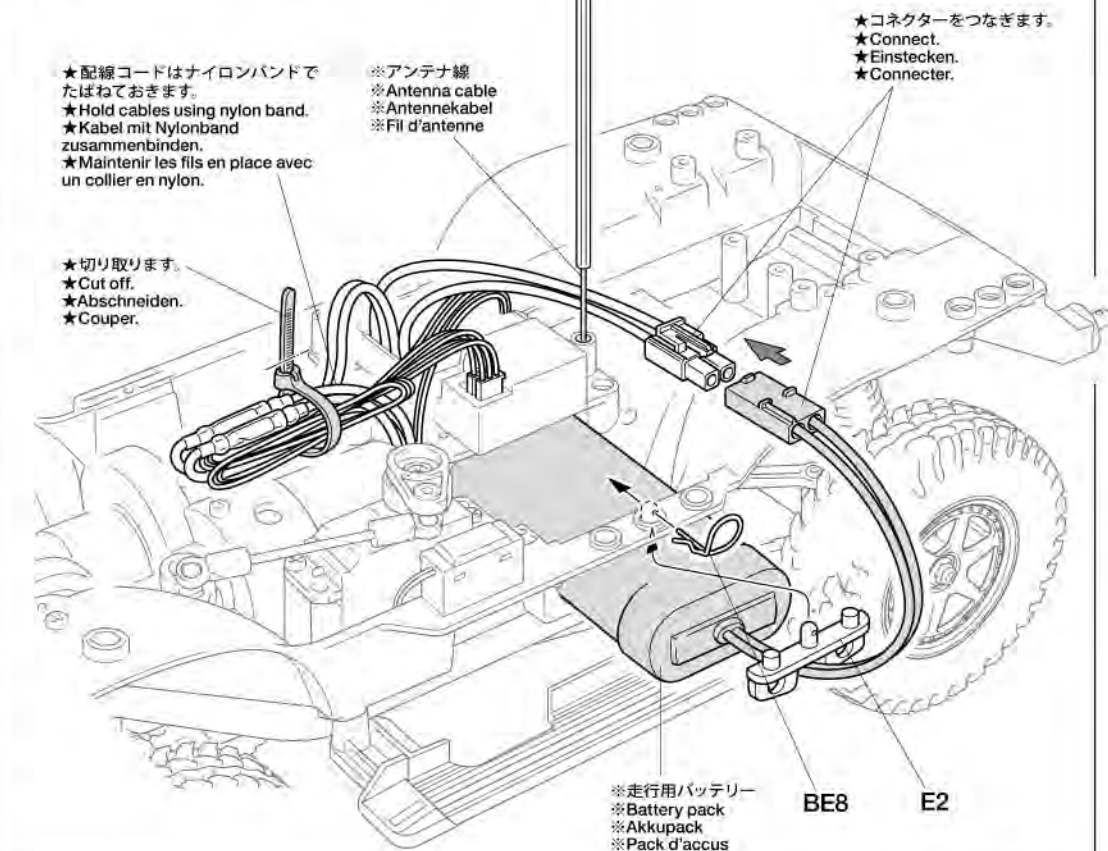
BE8
★折り曲げます。
★Bend.
★Biegen.
★Plier.

※アンテナ線
※Antenna cable
※Antennekabel
※Fil d'antenne

アンテナパイプ
Antenna pipe
Antennenrohr
Gaine d'antenne

★アンテナ線を通します。
★Pass antenna.
★Antennekabel durchführen.
★Passer l'antenne.

★コネクターをつなぎます。
★Connect.
★Einstecken.
★Connector.



※走行用バッテリー
※Battery pack
※Akkupack
※Pack d'accus

BE8 E2

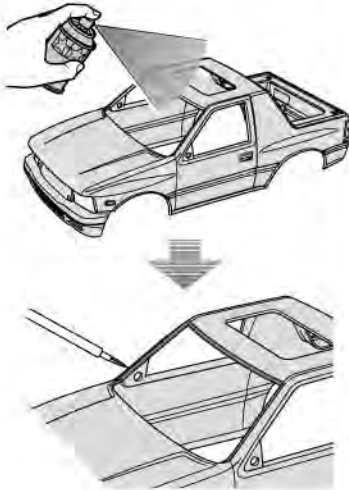
《ボディの塗装について》

このマークは塗装指示のマークです。ボディはプラスチックモデル用塗料で塗装します。ボディ全体をスプレー塗料で塗装し、細部をエナメル塗料、アクリル塗料で仕上げます。

★This mark denotes numbers for Tamiya Paint colors. Use Tamiya Spray Paint over whole body. Use Tamiya Acrylic or Enamel paints to paint details.

★Dieses zeichen gibt die Tamiya Farbnummern an. Die gesamte Karosserie mit Tamiya Sprayfarbe lackieren. Tamiya Acryl oder Enamel Farben benutzen, um die Details zu bemalen.

★Ce signe indique la référence de la peinture Tamiya à utiliser. Utiliser de la peinture en spray Tamiya pour peindre la carrosserie. Utiliser des peintures Tamiya pour les détails.



《プラスチック用タミヤカラー》
TAMIYA PLASTIC PAINTS

- TS-98 ●ピュアオレンジ / Pure orange
- X-6 ●オレンジ / Orange
- X-11 ●クロームシルバー / Chrome silver
- TS-29 ●セミグロスブラック / (X-18) Semi gloss black

★ボディ色はお手持ちの資料を参考に自由に塗装するのも良いでしょう。
★Paint body as you like using Tamiya paints.
★Lackieren Sie die Karosserie nach eigenen Ideen mit Tamiya-Farben.
★Peindre la carrosserie à son gré avec des peintures Tamiya.

《ボディ金具袋詰》

Body metal parts bag
Karosserie Metallteile-Beutel
Sachet des pièces métalliques de carrosserie

3×10mm タッピングビス
Tapping screw
Schneidschraube
Vis taraudeuse

TAMIYA CRAFT TOOLS

(+)SCREWDRIVER-L
プラスドライバーL(5×)



ITEM 74006

ボディの塗装
Painting body
Bemalung der Karosserie
Peinture de la carrosserie

ボディ
Body
Karosserie
Carrosserie

★切り取ります。
★Cut away.
★Abschneiden.
★Couper.

TS-98
ピュアオレンジ
Pure orange

TS-29
セミグロスブラック
Semi gloss black

X-6
オレンジ
Orange

TS-29 (X-18)
セミグロスブラック
Semi gloss black

X-11
クロームシルバー
Chrome silver

X-11
クロームシルバー
Chrome silver

TS-98
ピュアオレンジ
Pure orange

《フロントウインドウ》
Windshield
Frontscheibe
Pare-brise

TS-29
セミグロスブラック
Semi gloss black

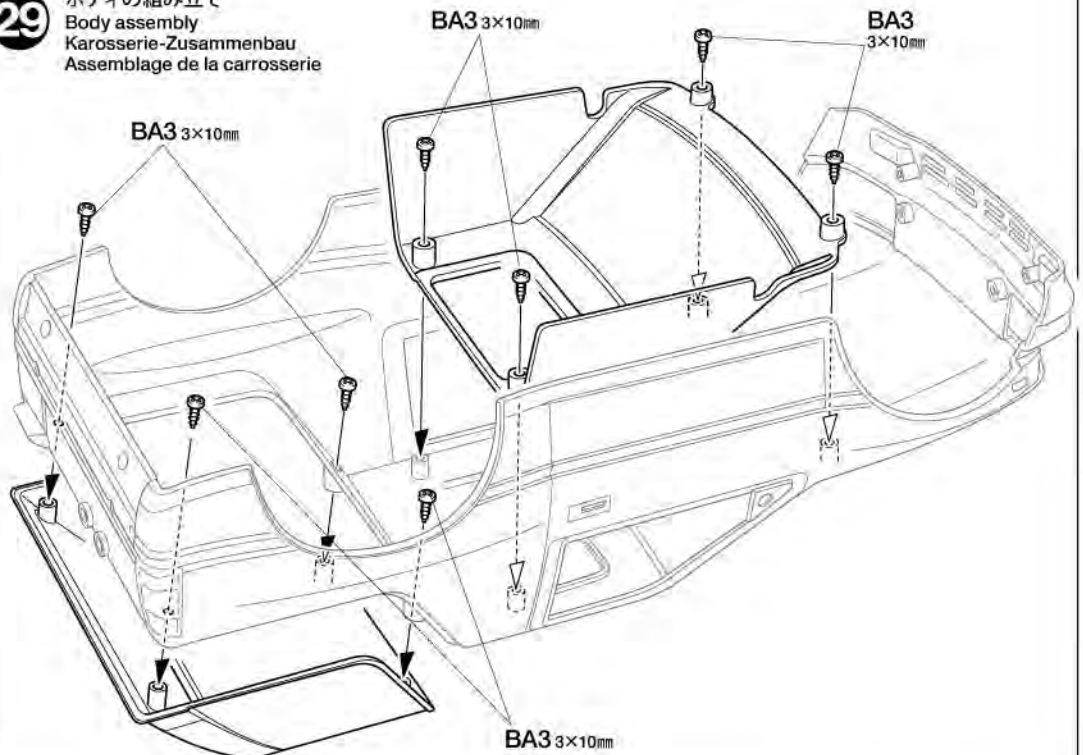
《リヤカウル》
Rear cowl
Hintere Verkleidung
Capot arrière

TS-29
セミグロスブラック
Semi gloss black

★ボディやウインドウ、カウルの塗り分けをする時は別売のマスキングテープでマスキングしてから塗装すると良いでしょう。
★Use masking tape (sold separately) for demarcation.
★Abklebeband (separat erhältlich) benutzen.
★Utiliser de la bande cache (disponible séparément) pour délimiter.



ボディの組み立て
Body assembly
Karosserie-Zusammenbau
Assemblage de la carrosserie



30

BA3 ×1
3×10mm タッピングビス
Tapping screw
Schneidschraube
Vis taraudeuse

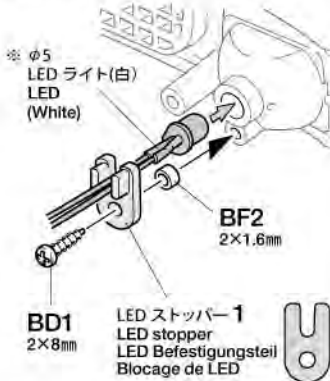
BD1 ×2
2×8mm タッピングビス
Tapping screw
Schneidschraube
Vis décolletée

BF2 ×2
2×1.6mm スペーサー
Spacer
Distanzring
Entretoise

★ステッカーの貼り方は18ページを参考にしてください。
★Refer to page 18 when applying stickers.
★Zum Anbringen der Aufkleber Seite 18 beachten.
★Se reporter page 18 pour apposer les stickers.

OPTION

※お好みに応じてヘッドライトにLEDライト(別売)を取り付けることができます。
※Headlight LEDs (sold separately) can be installed.
※Es können (getrennt erhältliche) LEDs für die Scheinwerfer eingebaut werden.
※Des LEDs (vendus séparément) pour les phares peuvent être installés.



31

BA3 ×10
3×10mm タッピングビス
Tapping screw
Schneidschraube
Vis taraudeuse

BF1 ×2
ラバーブッシュ
Rubber bushing
Gummihülse
Bague en caoutchouc

BF3 ×2
スナップピン (小)
Snap pin (small)
Federstecker (klein)
Epingle métallique (petite)

《H2, H3》



X-18 セミグロスブラック
Semi gloss black

TAMIYA CRAFT TOOLS

SIDE CUTTER for PLASTIC



ITEM 74001

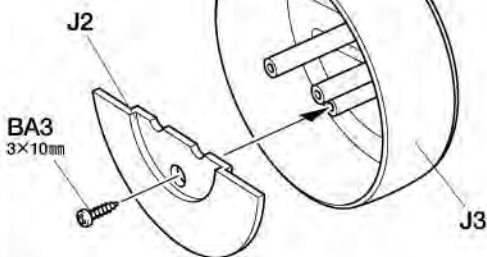
CRAFT KNIFE



ITEM 74013

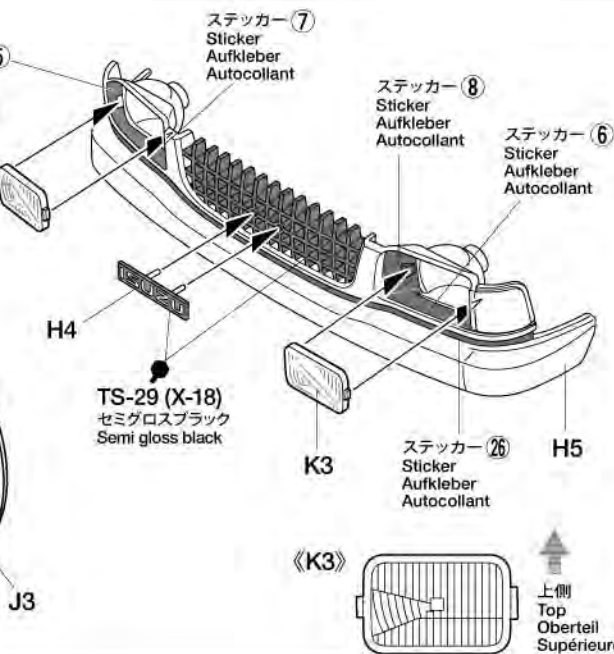
30 《フロントグリル》
Front grille
Kühlergrill
Calandre

《スペアタイヤカバー》
Spare tire cover
Ersatzreifenabdeckung
Capot de roue de secours



BA3
3×10mm

J2



ステッカー 5
Sticker
Aufkleber
Autocollant

ステッカー 7
Sticker
Aufkleber
Autocollant

ステッカー 8
Sticker
Aufkleber
Autocollant

ステッカー 6
Sticker
Aufkleber
Autocollant

H4

TS-29 (X-18)
セミグロスブラック
Semi gloss black

K3

ステッカー 26
Sticker
Aufkleber
Autocollant

H5

《K3》



上側
Top
Oberteil
Supérieure

31 ボディ部品の取り付け
Attaching body parts
Karosserieteile-Einbau
Fixation des accessoires

ステッカー 34
Sticker
Aufkleber
Autocollant

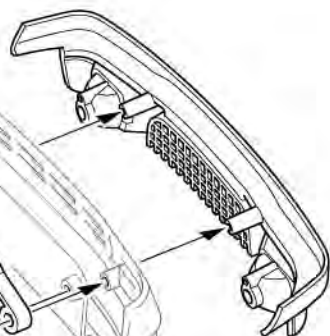
H3

H6

BF1

BA3
3×10mm

J1



BA3
3×10mm

H6

H2

ステッカー 33
Sticker
Aufkleber
Autocollant

BF3

BF1

BA3
3×10mm

《H2, H3》

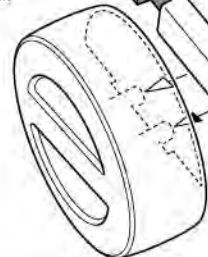


X-18 セミグロスブラック
Semi gloss black

TS-29
セミグロスブラック
Semi gloss black

H1

BA3
3×10mm



BA3
3×10mm

BA3
3×10mm

J4

《ステッカーの貼り方》

①できるだけ余白を残さずに、印刷された部分を切り抜いてください。番号のついたマークは切りとってしまうとまちがえやすいのではる順に切りとってください。

②ステッカーの端の部分を少しはがして台紙を切り取ります。台紙はつけたまま、指定された位置にあわせてステッカーを貼ります。

③残った台紙を少しずつはがしながら、場所がずれたり、ステッカーの中に気泡が残らないように注意して貼っていきます。

台紙は一度に全部はがさないでください。しわがでたり気泡が残る原因になります。

Stickers

①Cut stickers along colored edge so that transparent film is removed.

②Peel away the lining slightly and place the sticker in position on the body.

③Remove the lining slowly. Be careful not to move the sticker out of position and not to leave air bubbles under the sticker.

Aufkleber

①Die Aufkleber an den bunten Kanten so ausschneiden, daß der transparente Film weg ist.

②Das Trägerpapier an einem Ende etwas abziehen und den Aufkleber an die gewünschte Stelle der Karosserie andrücken.

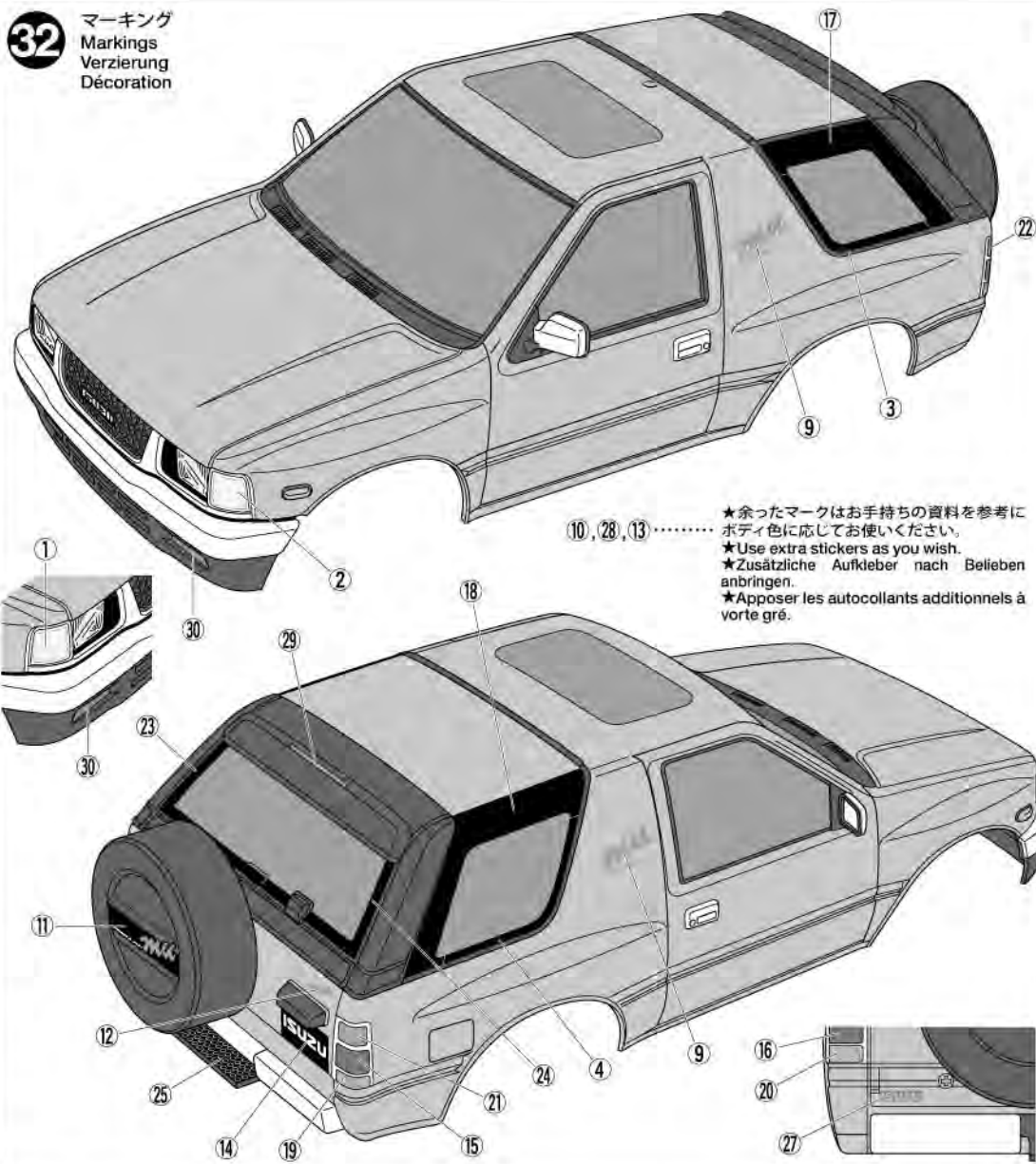
③Das Trägerpapier vorsichtig abziehen. Darauf achten, dass der Aufkleber nicht verrutscht und sich keine Luftblasen darunter bilden.

Autocollants

①Découper l'autocollant au plus près de ses contours pour éliminer le film transparent.

②Soulever une partie de l'autocollant et le positionner sur la carrosserie.

③Enlever doucement le reste du support. Veiller à ne pas déplacer l'autocollant et à ne pas laisser de bulles d'air sous l'autocollant.

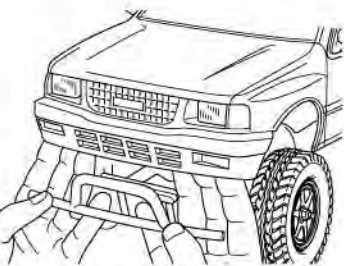
32 マーキング
Markings
Verzierung
Décoration

★余ったマークはお手持ちの資料を参考にボディ色に応じてお使いください。
★Use extra stickers as you wish.
★Zusätzliche Aufkleber nach Belieben anbringen.
★Appliquer les autocollants additionnels à votre gré.



BE8 ×2

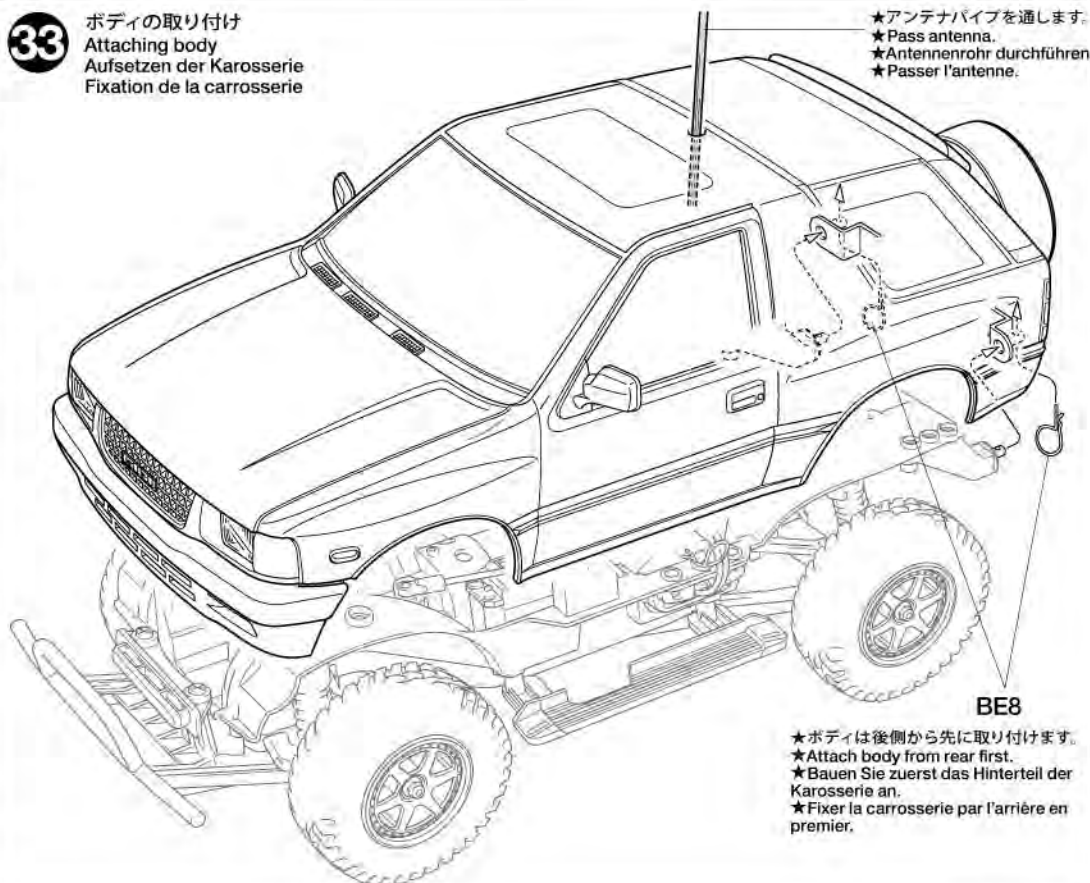
スナップピン (大)
Snap pin (large)
Federstecker (groß)
Epingle métallique (grande)



★ボディを前側に引きながら取り付けます。
★Pull body forwards slightly to attach.
★Karosserie zum Anbau leicht nach vorne drücken.
★Tirer légèrement la carrosserie vers l'avant pour fixer.

注意!
NOTICE

★連続走行はモーター、シャーンを傷めます。バッテリー1本分走行させたら、モーターを休ませ、各部の点検チェックをしましょう。
★Avoid continuous running. Allow the motor to cool and check the chassis after running for each battery's duration.
★Vermeiden Sie fortwährende Fahrten. Geben Sie dem Motor Zeit zum Abkühlen und überprüfen Sie das Chassis nach jeder Akku-Laufzeit.
★Eviter de rouler continuellement. Laisser le moteur refroidir et vérifier le châssis après chaque pack consommé.

33 ボディの取り付け
Attaching body
Aufsetzen der Karosserie
Fixation de la carrosserie

★アンテナパイプを通します。
★Pass antenna.
★Antennenrohr durchführen.
★Passer l'antenne.

★ボディは後側から先に取り付けます。
★Attach body from rear first.
★Bauen Sie zuerst das Hinterteil der Karosserie an.
★Fixer la carrosserie par l'arrière en premier.

SAFETY PRECAUTIONS

Follow the outlined rules for safe radio control operation.

- Avoid running the car in crowded areas and near small children.
- Make sure that no one else is using the same frequency in your running area. Using the same frequency at the same time can cause serious accidents, whether it's driving, flying, or sailing.
- Avoid running in standing water and rain. If R/C unit, motor, or battery get wet, clean and dry thoroughly in a dry shaded area.

R/C OPERATING PROCEDURES

- ① Extend antenna and switch on transmitter.
- ② Switch on receiver.
- ③ Inspect operation using transmitter before running.
- ④ Adjust steering servo and trim so that the model runs straight with transmitter in neutral.
- ⑤ Reverse sequence to shut down after running.
- ⑥ Make sure to disconnect/remove all batteries.
- ⑦ Completely remove sand, mud, dirt etc.
- ⑧ Apply grease to suspension, gears, bearings, etc.
- ⑨ Store the car and battery pack separately when not in use.

TIPS ZUR SICHERHEIT

Beachten Sie die folgenden Richtlinien für fehlerfreien Betrieb.

- Vermeiden Sie das Fahren des Autos an überfüllten Plätzen und in der Nähe von kleinen Kindern. Gebrauchen Sie nie die Straße für R/C Rennen.
- Prüfen Sie, daß niemand in der Umgebung dieselbe Frequenz benutzt, denn dadurch können Unfälle entstehen - sowohl beim Fahren, Fliegen oder Segeln.
- Vermeiden Sie das Fahren durch Pfützen und während Regen. Wenn das R/C Fahrzeug, der Motor oder die Batterien naß werden, müssen Sie alles sorgfältig im Trockenen säubern und reinigen.

KONTROLLEN VOR DER FAHRT

- ① Senderantenne ausziehen und Sender einschalten.
- ② Empfänger einschalten.
- ③ Die Funktion vor Abfahrt mit dem Sender überprüfen.
- ④ Richten Sie das Lenkservo durch Einstellung am Gestänge so ein, daß das Modell bei neutraler Sender-Trimmung geradeaus fährt.
- ⑤ Nach dem Fahrbetrieb in umgekehrter Reihenfolge vorgehen.
- ⑥ Die Batterien herausnehmen bzw. abklemmen.
- ⑦ Entfernen Sie Sand, Matsch, Schmutz etc.
- ⑧ Fetten Sie die Aufhängung, Getriebe, Federungen etc. ein.
- ⑨ Bei Nichtgebrauch Auto und Akkus getrennt verwahren.

MESURES DE SECURITE

Veuillez respecter impérativement les règles de sécurité suivantes lors de l'utilisation de votre ensemble R/C.

- Eviter de faire évoluer la voiture à proximité de jeunes enfants ou dans la foule. Ne jamais utiliser sur la voie publique!
- Assurez-vous que personne d'autre n'utilise la même fréquence sur le même terrain que vous. Utiliser la même fréquence en même temps peut être source de sérieux accidents, pendant la conduite, le vol ou la navigation des modèles R/C.
- Ne jamais faire évoluer le modèle sous la pluie ou sur une surface mouillée. Si le moteur, les accus, le récepteur ou les servos prennent l'humidité, les nettoyer avec un chiffon et les laisser sécher.

PROCEDURE DE MISE EN MARCHÉ

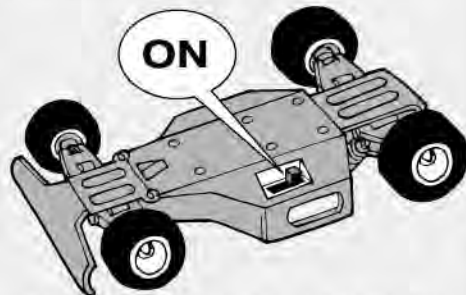
- ① Déployer l'antenne et mettre en marche l'émetteur.
- ② Mettre en marche le récepteur.
- ③ Vérifiez la bonne marche de votre radiocommande avant de rouler.
- ④ Le trim de direction doit être réglé pour que manche au neutre, le modèle évolue en ligne droite.
- ⑤ Faites les opérations inverses après utilisation de votre ensemble R/C.
- ⑥ Assurez-vous que les batteries soient bien débranchées et sortez-les du modèle.
- ⑦ Enlever sable, poussière, boue etc...
- ⑧ Graisser les pignons, articulations...
- ⑨ Rangez la voiture et les accus séparément.

《RCカーの走らせかた》

★この走らせかたの順番はかならず守ってください。スイッチのON/OFFの順番を間違えると他の電波の混信によってRCカーが暴走する場合があります。



- ① 送信機のアンテナをのぼし、スイッチをONにします。



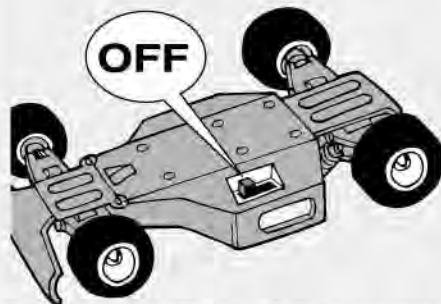
- ② 次にRCカー側のスイッチをONにしてください。



- ③ 走らせる前にRCカーを台の上に乗せ、各部の動きをチェックします。



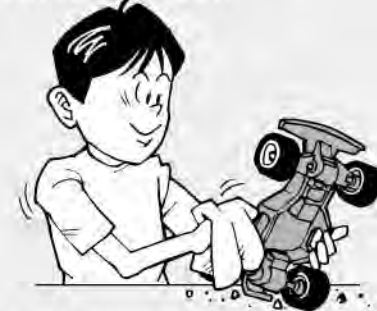
- ④ ステアリングを使わず走らせてみます。まっすぐに走らない場合はステアリングトリムを使って調節してください。



- ⑤ 走行を終わらせる時は、かならず走らせる時の逆の手順でスイッチを切っていきます。



- ⑥ 走らせたと後は、かならずバッテリーをはずしておきましょう。



- ⑦ RCカーについての泥や砂、汚れなどはやわらかな布などできれいに拭き取りましょう。



- ⑧ ギヤや軸受け部、サスペンションなどの可動部はグリスをさしておきましょう。



- ⑨ あとかたづけをしっかりとしましょう。その時、バッテリーは別々にしておきます。

走行練習をしよう
PRACTICING
ÜBUNG
ENTRAINEMENT

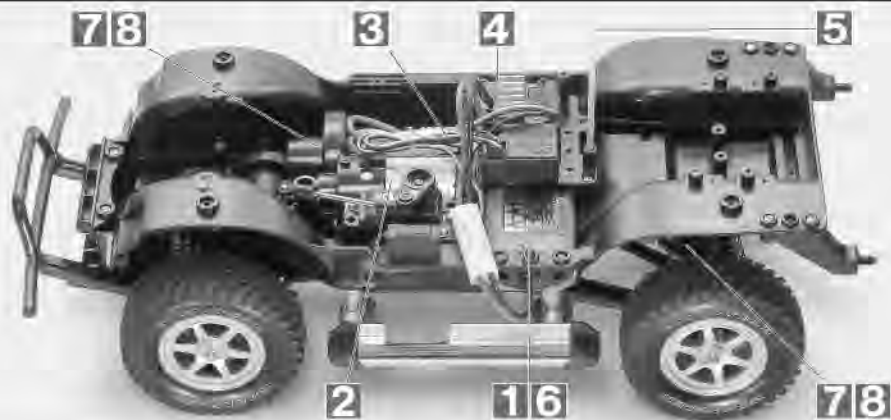
- 大きく楕円を描くように走らせてみよう。
- Practice to achieve a large regular oval.
- Üben Sie, bis Sie ein sauberes Oval fahren können.
- Exercez vous à décrire un grand ovale régulier.

- 空き缶などを利用して、8の字を描くように走らせてみよう。
- Use empty cans etc. as pylons for figure "8" drill.
- Verwenden Sie leichte, leere Büchsen etc. als Markierung für einen 8er-Übungskurs.
- Employez des boîtes vides... comme repères pour réaliser des "8".

- コーナリングのやり方は、カーブに入るときに速度を落とし、曲がり終わるとともに速度を上げて行くといでしょう。
- Decelerate when entering into a curve and pick up the speed after vertex of the curve.
- Nehmen Sie beim Einfahren in die Kurve Gas weg und beschleunigen Sie nach dem Scheitelpunkt der Kurve.
- Ralentissez à l'entrée d'une courbe et reprenez de la vitesse après le passage du milieu de la courbe.

トラブルチェック
TROUBLESHOOTING
FEHLERSUCHE
RECHERCHE DES PANNES

★おかしいな?と思ったときは、車(RCカー)を修理に出すまえに、下の表を見てトラブルチェックを行ってください。
 ★Before sending your R/C model in for repair, check it again using the below diagram.
 ★Bevor Sie Ihr Modell zur Reparatur einsenden, prüfen Sie es nochmals selbst entsprechend der folgenden Anleitung.
 ★Avant de renvoyer votre modèle R/C pour une réparation, vérifiez-le à nouveau en suivant ce processus.

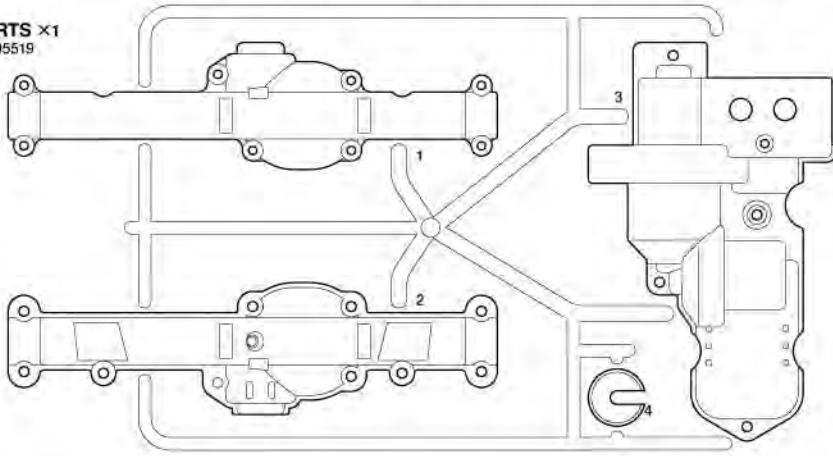


車の異常 PROBLEM PROBLEME	原因 CAUSE URSACHE	直し方 REMEDY LÖSUNG REMEDE	
車が動かない Model does not move. Modell fährt nicht. Le modèle ne démarre pas.	走行用バッテリーが充電されていますか? Weak or no battery in model. Schwache oder keine Batterien in Auto. Pack de propulsion manquant ou insuffisamment chargée.	走行用バッテリーを充電してください。 Install charged battery. Voll aufgeladene Batterien einlegen. Recharger la batterie.	1
	モーターに故障はありませんか? Damaged motor. Motorschaden. Moteur endommagé.	異音や、少しの走行で熱くなるようならモーターを交換してください。 Replace with new motor. Durch neuen Motor ersetzen. Remplacer par un nouveau moteur.	2
	コード類がやぶけてショートしていませんか? Worn or broken wiring. Verschlissene oder gebrochene Kabel. Câblage sectionné ou usé.	コードをしっかりと絶縁するか、メーカーに修理を依頼してください。 Splice and insulate wiring completely. Kabel anspleißen und gut isolieren. Vérifier et isoler le câblage.	3
	ESC (エレクトロニクススピードコントローラー) が故障していませんか? Damaged electronic speed controller. Beschädigter Fahrregler. Variateur électronique de vitesse endommagé.	ご使用のメーカーにお問い合わせください。 Ask manufacturer to repair. Erkundigen Sie sich über Reparaturmöglichkeit beim Hersteller. Faites réparer par le S.A.V. du fabricant.	4
思うように走らない No control. Keine Kontrolle. Perte de contrôle.	送信機、受信機のアンテナはのびていますか? Improper antenna on transmitter or model. Sender- oder Empfängerantenne ist nicht ganz herausgezogen. Problème d'antenne émetteur ou récepteur.	送信機、受信機のアンテナをのばしてください。 Fully extend antenna. Antenne vollständig herausziehen. Déployer entièrement l'antenne.	5
	走行用バッテリーや、送信機の電池が少なくなっていますか? Weak or no batteries in transmitter or model. Schwache oder keine Batterien in Sender oder Auto. Accus manquants ou insuffisamment chargés dans l'émetteur ou le modèle.	走行用バッテリーは充電してください。送信機の電池は新品のものと交換してください。 Install charged or fresh batteries. Legen Sie geladene Akkus oder neue Batterien ein. Installez des accus rechargés ou des piles neuves.	6
	回転部(ギヤなど)の組み立てがしっかり出ていますか? Improper assembly of rotating parts. Unachtsamer Einbau drehender Teile. Mauvais assemblage des pièces en rotation.	説明図をよく見て回転部を確認、または組み立て直してください。 Reassemble them correctly referring to the instruction manual. Auseinandernehmen und gemäß Bedienungsanleitung neu zusammenbauen. Réassemblez correctement en vous référant au manuel d'instructions.	7
	可動部がグリスアップされていますか? Improper lubrication on rotating parts. Drehende Teile unzureichend geschmiert. Mauvaise lubrification des pièces en rotation.	可動部にグリスをつけてください。 Apply grease. Fetten. Graisser.	8
	近くで別のRCモデルを操縦していませんか? Another R/C model using same frequency. Ein anderes RC-Modell fährt auf der gleichen Frequenz. Un autre modèle R/C est sur la même fréquence.	場所を変えるか、少し時間をおきます。 Try a different location to operate your model. Das Auto an einem anderen Ort fahren lassen. Essayez un autre endroit pour faire rouler votre modèle R/C.	

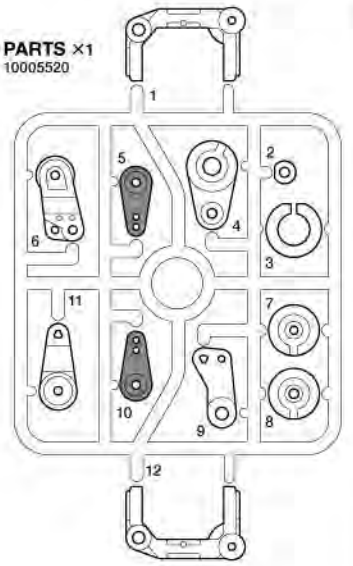
PARTS

★製品改良のためキットは予告なく仕様を変更することがあります。
 ★Specifications are subject to change without notice.
 ★Technische Daten können im Zuge ohne Ankündigung verändert werden.
 ★Caracteristiques pouvant être modifiées sans information préalable.

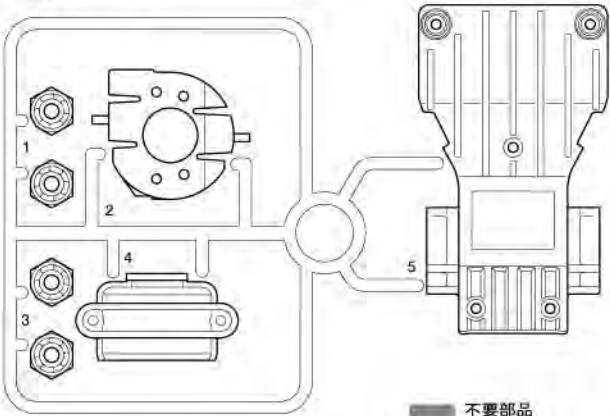
A PARTS ×1 10005519



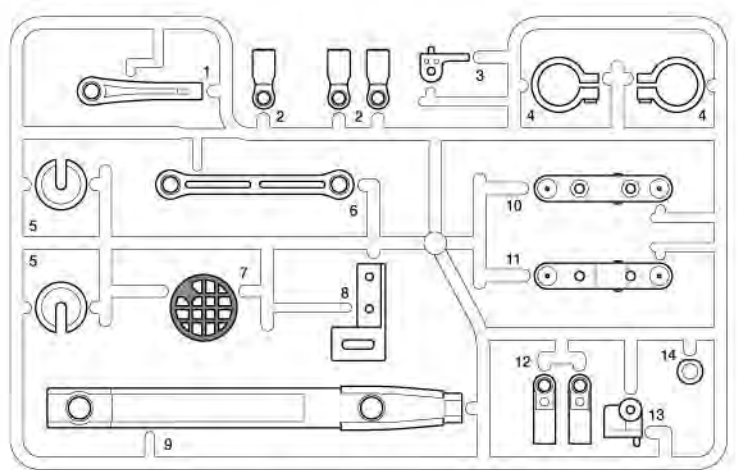
B PARTS ×1 10005520



C PARTS ×1 10005521

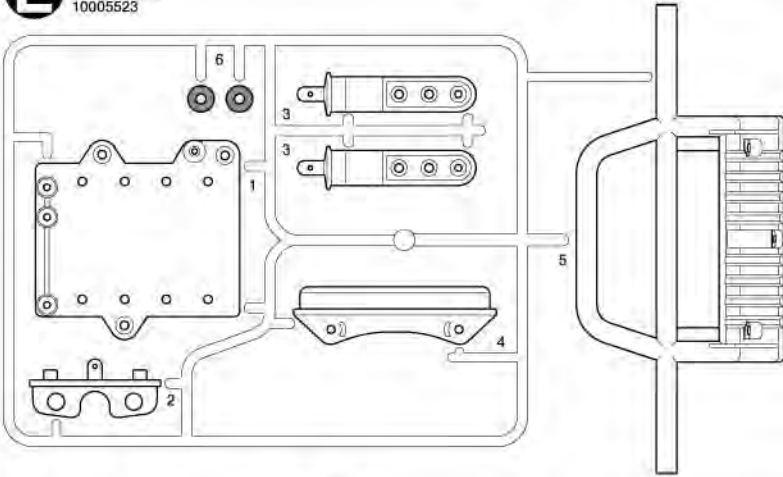


D PARTS ×2 10005522

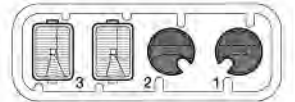


不要部品
Not used.
Nicht verwenden.
Non utilisées.

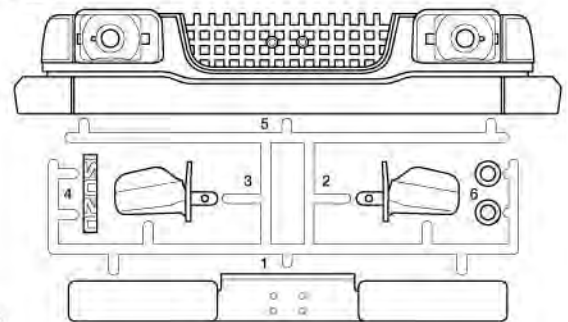
E PARTS ×1 10005523



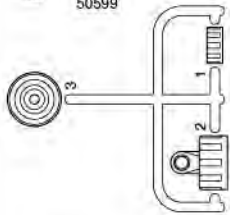
K PARTS ×1 19115062



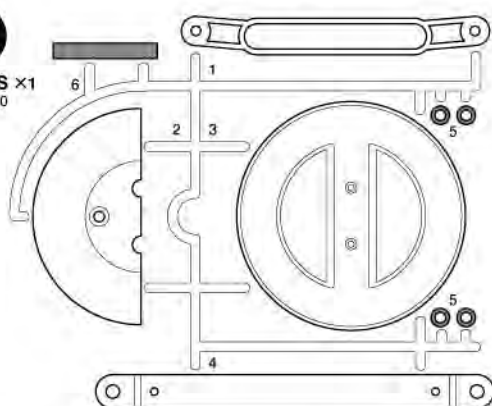
H PARTS ×1 19004488



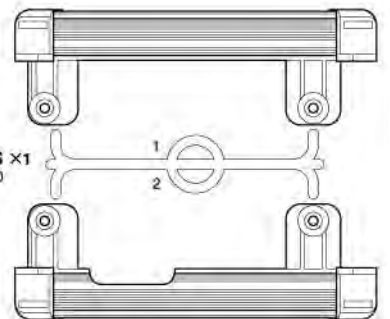
W PARTS ×4 50599



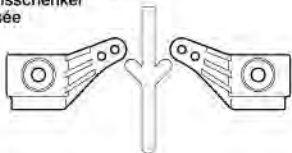
J PARTS ×1 19114100



L PARTS ×1 19115070



アップライト ……×1
Upright 50705
Achsschenkel
Fusée



ボディ ……×1
Body 19335189
Karosserie
Carrosserie

フロントウィンドウ ……×1
Windshield 19335188
Frontscheibe
Pare-brise

リアカウル ……×1
Rear cowl 19335188
Hintere Verkleidung
Capot arrière

シャーシ ……×1
Chassis 19334122
Châssis

タイヤ ……×4
Tire 19445529
Reifen
Pneu

PARTS

モーター.....×1 Motor 53689
 ホイール.....×2 Wheel 19334189
 ステッカー.....×1 Sticker 19494196
 Aufkleber
 Autocollant

LED ストッパー.....×1 LED stopper 19005859
 LED 固定部品
 LED Befestigungsteil
 Blocage de LED

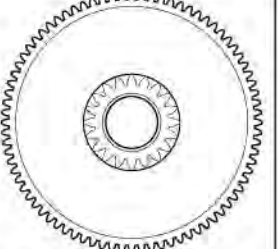
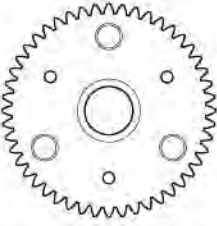
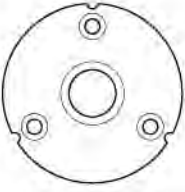
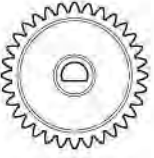
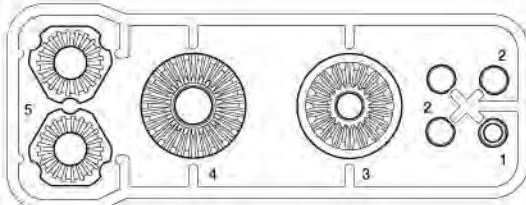


★金具部品は少し多目に入っています。予備として使ってください。
 ★Extra screws and nuts are included. Use them as spares.
 ★Es liegen zusätzliche Schrauben und -muttern bei. Als Ersatzteile verwenden.
 ★Des vis et des écrous supplémentaires sont inclus. Les utiliser comme pièces de rechange.

アンテナパイプ.....×1 Antenna pipe 16095003
 Antennenrohr
 Gaine d'antenne

★2は使用しません。
 ★Part 2 are not used.
 ★Teil 2 werden nicht verwendet.
 ★Pièce 2 ne sont pas utilisés.

G PARTS ×1 (ギヤ部品) (Gear) (Zahnrad) (Pignon)
 19005422



32Tギヤ.....×1
 32T Gear
 32Z Zahnrad
 Pignon 32 dents

フロントデフカバー.....×1
 Front diff cover
 Vordere Differential-Abdeckung
 Couverture de différentiel avant

フロントデフキャリア.....×1
 Front diff spur gear
 Vorderes Antriebs-Gelenk
 Couronne de différentiel avant

スパーギヤ.....×1
 Spur gear
 Stirnrad
 Pignon intermédiaire

A 1~6

BA1 ×2 3×20mm丸ビス
 Screw Schraube Vis
 19805895

BA2 ×2 3×6mm丸ビス
 Screw Schraube Vis
 19805636

BA3 ×10 3×10mmタッピングビス
 Tapping screw Schneidschraube Vis taraudeuse
 50577

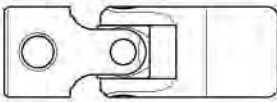
BA4 ×3 2.6×10mmタッピングビス
 Tapping screw Schneidschraube Vis taraudeuse
 50575

BA5 ×1 5mmイモネジ
 Grub screw Madenschraube Vis pointeau
 19808090

BA6 ×1 3mmイモネジ
 Grub screw Madenschraube Vis pointeau
 50576

BA7 ×2 50602 12300010
 9mmワッシャー
 Washer Beilagscheibe Rondelle

BA8 ×1 4mmEリング
 E-ring E-Ring Circlip
 50380



BA16 ×1 14135043
 プロペラシャフト
 Propeller shaft Schraubenwelle Arbre de transmission

BA9 ×6 1150
 プラベアリング
 Plastic bearing Plastik-Lager Palier en plastique
 10555015

BA10 ×2 850
 メタル
 Metal bearing Metall-Lager Palier en métal
 19805185

BA11 ×2 6mmビローボールナット
 Ball connector nut Kugelkopfmutter Ecrou-connecteur à rotule
 19804345 19805624

BA12 ×2 6mmビローボール
 Ball connector Kugelkopf Connecteur à rotule
 19805624

BA13 ×4 5mmビローボール
 Ball connector Kugelkopf Connecteur à rotule
 50592

BA14 ×1 5×60mmシャフト
 Shaft Achse Axe
 13555099

BA15 ×1 5×34mmシャフト
 Shaft Achse Axe
 19415009

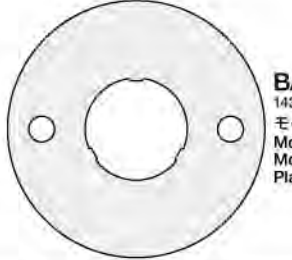
BA17 ×1 13455324
 フロントプロペラジョイント
 Front propeller joint Vorderes Antriebs-Gelenk Accouplement d'arbre de transmission avant

BA18 ×1 50354
 16Tビニオンギヤ
 16T Pinion gear 16Z Motorritzel
 Pignon moteur 16 dents

BA19 ×1 50602
 ヘベルシャフト
 Star shaft Stern-Achse Support de satellite

BA20 ×2 50602
 ヘベルギヤ(大)
 Large bevel gear Kegelrad groß Grand pignon conique

BA21 ×3 50602
 ヘベルギヤ(小)
 Small bevel gear Kegelrad klein Petit pignon conique



BA22 ×1 14305125
 モータープレート
 Motor plate Motor-Platte Plaquette-moteur

六角棒レンチ (2.5mm).....×1
 Hex wrench (2.5mm) 50038
 Imbusschlüssel (2,5mm)
 Clé Allen (2,5mm)

六角棒レンチ (1.5mm).....×1
 Hex wrench (1.5mm) 50038
 Imbusschlüssel (1,5mm)
 Clé Allen (1,5mm)

十字レンチ.....×1
 Box wrench Steckschlüssel Clé à tube 50038

グリス.....×1 Grease 87099
 Fett Graisse

B 7~10

BA3 ×10 3×10mmタッピングビス
 Tapping screw Schneidschraube Vis taraudeuse
 50577

BB1 ×4 4×10mm段付ビス
 Step screw Paßschraube Vis décollétée
 50585

BB2 ×3 3×14mm段付ビス
 Step screw Paßschraube Vis décollétée
 50582

BB3 ×3 3mmワッシャー
 Washer Beilagscheibe Rondelle
 50586

BA13 ×5 5mmビローボール
 Ball connector Kugelkopf Connecteur à rotule
 50592

BB4 ×2 19415009 19804561
 3×35mm両ネジシャフト
 Threaded shaft Gewindestange Tige fileté

BB5 ×2 84195
 3mmOリング(黒)
 O-ring (black) O-Ring (schwarz) Joint torique (noir)

BB6 ×2 19415009
 4×37mmシャフト
 Shaft Achse Axe

BB7 ×2 19415009
 4×22mmシャフト
 Shaft Achse Axe

BB8 ×2 1510
 メタル
 Metal bearing Metall-Lager Palier en métal
 15725015

BB9 ×1 15305013
 タイロッド
 Tie-rod Zugstange Barre d'accouplement

BB10 ×2 51216
 ドライブシャフト
 Drive shaft Antriebswelle Arbre d'entraînement

BB11 ×1 19805368
 ギヤボックスジョイント(長)
 Gearbox joint (long) Getriebegehäuse-Gelenk (lang) Accouplement de pont (long)

BB12 ×1 19805368
 ギヤボックスジョイント(短)
 Gearbox joint (short) Getriebegehäuse-Gelenk (kurz) Accouplement de pont (court)

BB13 ×2 19808167
 ホイールアクスル
 Wheel axle Rad-Achse Axe de roue

C 11~15

BC1 ×2
19805664
3×30mm丸ビス
Screw
Schraube
Vis

BC2 ×2
19805859
3×15mm丸ビス
Screw
Schraube
Vis

BC3 ×3
19805556
2×8mm丸ビス
Screw
Schraube
Vis

BA3 ×8
50577
3×10mmタッピングビス
Tapping screw
Schneidschraube
Vis taraudeuse

BA5 ×2
19808090
5mmイモネジ
Grub screw
Madenschraube
Vis pointeau

BA7 ×2
50602
12300010
9mmワッシャー
Washer
Beilagscheibe
Rondelle

BB3 ×4
50586
3mmワッシャー
Washer
Beilagscheibe
Rondelle

BC6 ×1
19805483
アクスルシャフト (長)
Axle shaft (long)
Antriebsachse (lang)
Arbre d'entraînement (long)

BC7 ×1
19805483
アクスルシャフト (短)
Axle shaft (short)
Antriebsachse (kurz)
Arbre d'entraînement (court)

BA8 ×3
50380
4mmEリング
E-ring
E-Ring
Circlip

BA9 ×5
10555015
1150プラベアリング
Plastic bearing
Plastik-Lager
Palier en plastique

BA10 ×1
19805185
850メタル
Metal bearing
Metall-Lager
Palier en métal

BA11 ×2
19804345
19805624
6mmピローボールナット
Ball connector nut
Kugelkopfmutter
Ecrou-connecteur à rotule

BC4 ×4
19805626
8mmボール
Ball
Kugel
Bille

BC5 ×1
13455325
リヤプロペラジョイント
Rear propeller joint
Hinteres Antriebs-Gelenk
Accouplement d'arbre de transmission arrière

BC8 ×1
14135042
ユニバーサルジョイント
Universal joint
Kreuzgelenk
Joint cardan

BA19 ×1
50602
ユニバーサルシャフト
Star shaft
Stern-Achse
Support de satellite

BA20 ×2
50602
ベベルギヤ (大)
Large bevel gear
Kegelrad groß
Grand pignon conique

BA21 ×3
50602
ベベルギヤ (小)
Small bevel gear
Kegelrad klein
Petit pignon conique

BC9 ×1
19805482
12Tベベルギヤ
12T Bevel gear
12Z Kegelrad
Pignon conique 12 dents

BC10 ×1
19805482
リヤデフキャリア
Rear diff spur gear
Hinteres Differentialrad
Couronne de différentiel arrière

BC11 ×1
19805482
リヤデフカバー
Rear diff cover
Hinteres Differential
Abdeckung
Couvercle de différentiel arrière

D 16~19

ダンパーオイル……………×1
Damper oil 53443
Dämpfer-Öl
Huile pour amortisseurs

BC2 ×2
19805859
3×15mm丸ビス
Screw
Schraube
Vis

BD1 ×4
50573
2×8mmタッピングビス
Tapping screw
Schneidschraube
Vis taraudeuse

BB2 ×2
50582
3×14mm段付ビス
Step screw
Paßschraube
Vis décollétée

BB3 ×2
50586
3mmワッシャー
Washer
Beilagscheibe
Rondelle

BD2 ×2
13585060
4×6mmフランジパイプ
Flanged tube
Kragenrohr
Tube à flasque

BB5 ×4
84195
3mmOリング (黒)
O-ring (black)
O-Ring (schwarz)
Joint torique (noir)

BD3 ×8
50597
3mmOリング (赤)
O-ring (red)
O-Ring (rot)
Joint torique (rouge)

BD4 ×4
50600
オイルシール
Oil seal
Ölabdichtung
Joint d'étanchéité

BD6 ×2
19805485
フロントコイルスプリング
Front coil spring
Vordere Feder
Ressort hélicoïdal avant

BD5 ×4
13455323
ダンパーシャフト
Damper shaft
Dämpferstange
Axe d'amortisseur

BD7 ×2
19805484
リヤコイルスプリング
Rear coil spring
Hintere Feder
Ressort hélicoïdal arrière

E 20~27

BE1 ×1
19804159
3×10mm丸ビス
Screw
Schraube
Vis

BC3 ×2
19805556
2×8mm丸ビス
Screw
Schraube
Vis

BE2 ×1
19804394
2.6×10mmバインドビス
Screw
Schraube
Vis

BA3 ×20
50577
3×10mmタッピングビス
Tapping screw
Schneidschraube
Vis taraudeuse

BA4 ×1
50575
2.6×10mmタッピングビス
Tapping screw
Schneidschraube
Vis taraudeuse

BB3 ×3
50586
3mmワッシャー
Washer
Beilagscheibe
Rondelle

BE3 ×2
19805758
2mmワッシャー
Washer
Beilagscheibe
Rondelle

BE4 ×4
19805557
4mmフランジロックナット
Flange lock nut
Sicherungsmutter
Ecrou nylstop à flasque

BA13 ×1
50592
5mmピローボール
Ball connector
Kugelkopf
Connecteur à rotule

BE5 ×1
15310002
19415009
3×50mm両ネジシャフト
Threaded shaft
Gewindestange
Tige filetée

BE6 ×4
50594
2×10mmシャフト
Shaft
Achse
Axe

ナイロンバンド……………×3
Nylon band 50595
Nylonband
Collier en nylon

BE7 ×2
53065
1260プラベアリング
Plastic bearing
Plastik-Lager
Palier en plastique

BE8 ×1
50197
スナップピン (大)
Snap pin (large)
Federstecker (groß)
Epingle métallique (grande)

両面テープ (黒)……………×2
Double-sided tape (black) 50171
Doppelklebeband (schwarz)
Adhésif double face (noir)

《ボディ金具袋》
Body metal parts bag
Karosserie Metallteile-Beutel
Sachet des pièces métalliques de carrosserie

BA3 ×19
50577
3×10mmタッピングビス
Tapping screw
Schneidschraube
Vis taraudeuse

BD1 ×2
50573
2×8mmタッピングビス
Tapping screw
Schneidschraube
Vis décollétée

BF1 ×2
19805385
ラバーブッシュ
Rubber bushing
Gummihülse
Bague en caoutchouc

BF2 ×2
19803081
2×1.6mmスペーサー
Spacer
Distanzring
Entretoise

BF3 ×2
50197
スナップピン (小)
Snap pin (small)
Federstecker (klein)
Epingle métallique (petite)

BE8 ×2
50197
スナップピン (大)
Snap pin (large)
Federstecker (groß)
Epingle métallique (grande)

ISUZU mu TYPE X

AFTER MARKET SERVICE CARD

When purchasing Tamiya replacement parts, please take or send this form to your local Tamiya dealer so that the parts required can be correctly identified and supplied. Please note that specifications, availability and price are subject to change without notice.

PARTS CODE

19335189	Body
19334122	Chassis
19335188	Windshield, Rear Cowling
10005519	A Parts
10005520	B Parts
10005522 *1	D Parts (x1)
10005521	C Parts
10005523	E Parts
19005422	G Parts
19004488	H Parts
19114100	J Parts
19115062	K Parts
19115070	L Parts
19334189	Wheel (x4)
19445529	Tire (x4)
19005859	LED Stopper (x10 each)
13555099	5x60mm Shaft (BA14)
14135043	Propeller Shaft (BA16)
10555015 *1	1150 Plastic Bearing (BA9 x10)
19808090	5x5mm Grub Screw (BA5 x5)
12300010 *2	9mm Washer (BA7 x1)
19805624	6mm Ball Connector, Ball Nut (BA11, BA12 x2 each)
13455324	Front Propeller Joint (BA17)
19415009	Shaft Bag (BA15, BE5 x1 each, BB4, BB6, BB7 x2 each)
14305125	Motor Plate (BA22)
19805185 *1	850 Metal Bearing (BA10 x2)
19805895	3x20mm Screw (BA1 x10)

KUNDENNACHBETREUUNGS-KARTE

Wenn Sie Tamiya-Ersatzteile kaufen möchten, nehmen Sie bitte zur Unterstützung dieses Formular mit zu Ihrem örtlichen Fachhändler. Bezüglich der Angaben, der Lagerhaltung der Artikel und der Preise sind Änderungen vorbehalten.

19805636	3x6mm Screw (BA2 x2)
19804345	6mm Ball Connector Nut (BA11 x10)
19805368	Gearbox Joint (Long, Short) (BB11, BB12)
19808167	Wheel Axle (BB13 x2)
15305013	Tie-Rod (BB9)
15725015 *1	1510 Metal Bearing (BB8 x1)
19804561	3x35mm Threaded Shaft (BB4 x5)
19805482	Rear Diff. Cover Bag (BC9, BC10, BC11)
19805483	Axle Shaft (Long, Short) (BC6, BC7)
14135042	Universal Joint (BC8)
19805626	8mm Ball (BC4 x4)
13455325	Rear Propeller Joint (BC5)
19805556	2x8mm Screw (BC3 x10)
19805664	3x30mm Screw (BC1 x2)
19805859	3x15mm Screw (BC2 x4)
19805485	Front Coil Spring (BD6 x2)
13455323 *2	Damper Shaft (BD5 x4)
19805484	Rear Coil Spring (BD7 x2)
13585060 *1	4x6mm Flanged Tube (BD2 x1)
15310002	3x50mm Threaded Shaft (BE5 x1)
19805557	4mm Flange Lock Nut (BE4 x4)
19805758	2x6mm Washer (BE3 x5)
19804159	3x10mm Screw (BE1 x10)
19804394	2.6x10mm Binding Screw (BE2 x5)
19805385	Rubber Bushing (BF1 x2)
19803081	2x1.6mm Spacer (BF2 x5)
16095003	Antenna Pipe
19494196	Sticker

SERVICE APRES-VENTE

LISTE DE PIECES DETACHEES
Afin de vous permettre de vous procurer des pièces de rechange Tamiya, amenez cette liste à votre point de vente Tamiya qui ne manquera pas de vous renseigner. Veuillez noter que les caractéristiques, disponibilité et prix peuvent changer sans avis préalable.

11056510	Instructions
50197	Snap Pin Set (BE8 x10, BF3 x5)
50354	16T, 17T Pinion Gear (BA18, etc.)
50380	E-Ring (BA8 x7, etc.)
50573	2x8mm Tapping Screw (BD1 x10)
50575	2.6x10mm Tapping Screw (BA4 x5)
50576	3mm Grub Screw (BA6 x10)
50577 *3	3x10mm Tapping Screw (BA3 x10)
50582	3x14mm Step Tapping Screw (BB2 x5)
50585	4x10mm Step Screw (BB1 x5)
50586	3mm Washer (BB3 x15)
50592	5mm Ball Connector (BA13 x10)
50594	2x10mm Shaft (BE6 x10)
50595	Nylon Band w/Metal Hook (x10)
50597	3mm O-Ring (Brown) (BD3 x10)
50599 *1	W Parts (x2)
50600	Oil Seal (BD4 x6)
50602 *1	Diff. Bevel Gear (BA7 x2, BA19 x1, BA20 x2, BA21 x3)
50705	Upright (x2)
51216	Drive Shaft (BB10 x2)
53065	1260 Ball Bearing (BE7 x2)
53443	Damper Oil Soft Set (#200, #300, #400)
53689	Motor
84195	3mm O-Ring (Black) (BB5 x10)

*1 Requires 2 sets for one car.
*2 Requires 4 sets for one car.
*3 Requires 8 sets for one car.

部品請求について

For use in Japan only!

★部品をなくしたり、こわした方は、このステッカーがはられたカスタマーサービス取次店でご注文いただけます。また、当社カスタマーサービスに直接ご注文する場合は、右記の方法でご注文することができます。詳しくは当社カスタマーサービスまでお問い合わせください。



①《郵便振替のご利用法》

郵便局の払込用紙の通信欄に下のリストを参考にITEM番号、スケール、製品名、部品名、部品コード、数量を必ずご記入ください。振込人住所欄にはお電話番号もお書きいただき、口座番号・00810-9-1118、加入者名・(株)タミヤでお振込ください。

②《代金引換のご利用法》

パーツ代金に加えて代引き手数料 (300円+税) をご負担いただければ、電話またはホームページより代金引換によるご注文をお受けいたします。

③《タミヤカードのご利用法》

タミヤカードをご利用の場合、代金はご指定金融機関の口座引き落としとなります。ご注文は電話またはホームページよりお受けいたします。

《住所》 〒422-8610 静岡県駿河区恩田原3-7
株式会社タミヤカスタマーサービス係
《お問い合わせ電話番号》 ☎電話番号をお確かめの上、おかけ間違いのないようお願いいたします。
静岡 054-283-0003
東京 03-3899-3765 (静岡へ自動転送)
《カスタマーサービスアドレス》
http://tamiya.com/japan/customer/cs_top.htm



1/10

R/C

いすゞ ミュー TYPE X
(CC-01 シャーシ)

ITEM 47370

www.tamiya.com

★本体価格(税抜き)は2018年2月現在のものです。諸事情により変更となる場合があります。
★ご購入に際しては、本体価格に消費税を加えてご注文ください。(小数点以下切り捨て)

部品名	本体価格	送料	部品コード
ボディ	2,520円	+税	19335189
シャーシ	1,320円	+税	19334122
フロントウィンドウ、リヤカウル	1,170円	+税	19335188
A/パーツ	840円	+税	10005519
B/パーツ	590円	+税	10005520
D/パーツ(x1)	740円	+税	10005522
C/パーツ	600円	+税	10005521
E/パーツ	790円	+税	10005523
G/パーツ	650円	+税	19005422
H/パーツ	1,360円	+税	19004488
J/パーツ	800円	+税	19114100
K/パーツ	500円	+税	19115062
L/パーツ	1,080円	+税	19115070
ホイール(x4)	1,060円	+税	19334189
タイヤ(x4)	1,200円	+税	19445529
LEDストップバー(1.2 各x10)	370円	+税	19005859
5x60mmシャフト	200円	+税	13555099
プロペラシャフト	660円	+税	14135043
1150プラベアリング(x10)	270円	+税	10555015
5x5mmイモネジ(黒x5)	230円	+税	19808090
9mmワッシャー(x1)	120円	+税	12300010
6mmビローボール(x2)、ビローボールナット(x2)	270円	+税	19805624
フロントプロペラジョイント	260円	+税	13455324
5x3mm(x1), 4x22mm(x2), 4x7mmシャフト(x2), 3x35mm両ネジシャフト(x2), 3x50mm両ネジシャフト(x1)	320円	+税	19415009
モータープレート	120円	+税	14305125
850メタル(x2)	120円	+税	19805185
3x20mm丸ビス(黒x10)	210円	+税	19805895
3x6mm丸ビス(x2)	160円	+税	19805636
6mmビローボールナット(短x10)	480円	+税	19804345
ギヤボックスジョイント長、短(各x1)	520円	+税	19805368
ホイールアクスル(x2)	450円	+税	19808167
タイロッド	150円	+税	15305013
1510メタル(x1)	220円	+税	15725015
3x35mm両ネジシャフト(x5)	260円	+税	19804561
リヤデフカバー、リヤデフキャリア、12Tベベルギヤ(各x1)	520円	+税	

アクスルシャフト(長、短)	540円	+税	19805482
ユニバーサルジョイント	550円	+税	19805483
8mmボール(x4)	270円	+税	14135042
リヤプロペラジョイント	260円	+税	19805626
2x8mm丸ビス(x10)	170円	+税	13455325
3x30mm丸ビス(x2)	150円	+税	19805556
3x15mm丸ビス(x4)	200円	+税	19805664
フロントコイルスプリング(x2)	320円	+税	19805859
ダンパーシャフト(x1)	150円	+税	19805485
リヤコイルスプリング(x2)	320円	+税	13455323
4x6mmフランジパイプ(黒x1)	130円	+税	19805484
3x50mm両ネジシャフト(x1)	150円	+税	13585060
4mmフランジロックナット(x4)	180円	+税	15310002
2x6mmワッシャー(x5)	200円	+税	19805557
3x10mm丸ビス(黒x10)	220円	+税	19805758
2.6x10mm/15mm/18mm丸ビス(黒x5)	260円	+税	19804159
ラバーブッシュ(x2)	120円	+税	19804394
2x1.6mmスペーサー(x5)	280円	+税	19805385
アンテナパイプ	270円	+税	19803081
ステッカー	700円	+税	16095003
説明図	600円	+税	19494196

この他にも修理や整備のためのRCスペアパーツ、オプションパーツが発売されています。お近くの模型店店頭、または当社カスタマーサービスでお買い求め下さい。

部品名	本体価格	送料	部品コード
SP.197 スナップピン(小x5, 大x10)	200円	+税 要	50197
SP.354 16T, 17Tヒニオンギヤ	350円	+税 要	50354
SP.380 4mmEリング(x7), 他	100円	+税 要	50380
SP.573 2x8mmタッピングビス(x10)	100円	+税 要	50573
SP.575 2.6x10mmタッピングビス(x5)	100円	+税 要	50575
SP.576 3mmイモネジ(x10)	200円	+税 要	50576
SP.577 3x10mmタッピングビス(x10)	100円	+税 要	50577
SP.582 3x14mm段付タッピングビス(x5)	100円	+税 要	50582
SP.585 4x10mm段付ビス(x5)	150円	+税 要	50585
SP.586 3mmワッシャー(x15)	100円	+税 要	50586
SP.592 5mmビローボール(x10)	300円	+税 要	50592
SP.594 2x10mmシャフト(x10)	150円	+税 要	50594
SP.595 ナイロンバンドメタルフック(x10)	150円	+税 要	50595
SP.597 3mmOリング(赤x10)	150円	+税 要	50597
SP.599 W/パーツ(x2)	500円	+税 要	50599
SP.600 オイルシール(緑x6)	200円	+税 要	50600
SP.602 ベベルギヤ(大x2, 小x3)ベベルシャフト(x1), 9mmワッシャー(x2)	300円	+税 要	50602
SP.705 アップライト(x2)	300円	+税 要	50705
SP.1216 ドライブシャフト(x2)	500円	+税 要	51216
OP.65 1260ベアリング(x2)	700円	+税 要	53065
OP.443 シリコンダンパーオイル(#200, #300, #400)	700円	+税 要	53443
OP.689 モーター	1,200円	+税 要	53689
AO-5042 3mmOリング(黒x10)	100円	+税 要	84195

《送料について》 送料の欄に「要」と記された品目には、別途送料が必要ですが、タミヤホームページ、カスタマーサービスの「送料について」をご確認ください。

47370 Isuzu mu Type X (CC-01) (11056510)