

TYRRELL P34 SIX WHEELER

1977 MONACO GP

SPECIAL EDITION (PAINTED BODY)

ITEM 47392

Tyrrell

OFFICIAL LICENSED PRODUCT

Licensed by Tyrrell Productions Ltd (TPL),
the manufacturer of the original Tyrrell P34.
Trademarks and/or intellectual property
rights owned by TPL.

GOODYEAR

OFFICIAL LICENSED PRODUCT

Goodyear and the Goodyear logo is a trademark of
Goodyear Tire & Rubber Company.
This P34 model was licensed by Tyrrell Ltd.

F1003 SIX WHEEL
CHASSIS

1/10 SCALE R/C HIGH PERFORMANCE RACING CAR

1/10 電動RCL-シンガカー

タイレル P34 1977 モナコ GP スペシャル

塗装済みボディ



TAMITYA

ASSEMBLY KIT 組み立てキット

ON-ROAD USE ONLY ・オンロード専用

- ★RC設置、走行用/ツトリーはキットに含まれません。
- ★製品改良のためキットは予告なく仕様を変更することがあります。
- ★Specifications are subject to change without notice.
- ★Technische Daten können im Zuge einer Anfründigung verändert werden.
- ★Caractéristiques peuvent être modifiées sans information préalable.

Tyrrell P34 SIX WHEELER 1977 Monaco GP SPECIAL EDITION (PAINTED BODY)

●組み立てにできない方は、模型に詳しい方にお手伝いをお願いしてください。

組み立てる前に用意する物
ITEMS REQUIRED
ERFORDERLICHES ZUBEHÖR
OUTILLAGE NECESSAIRE

《ラジオコントロールメカ》

このRCカーには、ESC (スピードコントローラー) 付き2チャンネルプロポセット (小型受信機、小型ESC (スピードコントローラー)、標準型サーボのセットがお勧めです。) をご使用ください。他社製品を使用した場合、それによって生じた不具合につきましては保証いたしかねますのでご了承願います。

《走行用バッテリー・充電器》

このキットはタミヤ走行用バッテリー専用です。専用充電器とともにご用意ください。

★角形バッテリーは搭載出来ません。

RADIO CONTROL UNIT

Standard 2-channel R/C unit plus electronic speed controller is suggested for this model (combination of small size receiver, electronic speed controller and standard size servo is recommended).

★Read and follow instructions supplied with R/C unit.

POWER SOURCE

This kit is designed to use a Tamiya battery pack. Charge battery according to manual supplied with battery.

★Square-shaped battery packs cannot be used.

FERNSTEUER-EINHEIT

Für dieses Modell wird eine übliche RC-Einheit mit einem elektronischen Fahrregler vorgeschlagen (eine Kombination eines kleinen Empfängers mit elektronischem Fahrregler und Servo in Normalgröße wird empfohlen).

★Lesen und befolgen Sie die der RC-Einheit beiliegende Anleitung.

STROMQUELLE

Für diesen Bausatz benötigt man den Tamiya Akkupack. Den Akku gemäß Anweisung aufladen.

★Rechteckige Accus können nicht verwendet werden.

ENSEMBLE DE RADIOCOMMANDE

Pour piloter ce modèle, nous vous suggérons d'employer un ensemble de radiocommande 2 voies standard avec variateur de vitesse électronique (récepteur et variateur de taille mini et servo de taille standard recommandés).

★Lire et suivre les instructions fournies avec l'ensemble R/C.

ALIMENTATION

Le moteur qui équipe ce modèle peut être alimenté par un pack d'accus Tamiya. Charger le pack selon les indications du manuel du pack et du chargeur.

★Pack de forme rectangulaire ne peuvent pas être utilisés.

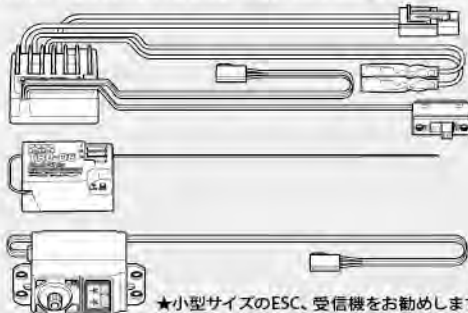
タミヤ・ファインスペック 2.4G プロポ / ESC (スピードコントローラー) 付き

Tamiya FINESPEC 2.4G R/C system

Tamiya FINESPEC 2.4G R/C System

Ensemble R/C Tamiya FINESPEC 2.4G

(※ESCはエレクトロニック スピード コントローラーの略です。)



- ★小型サイズのESC、受信機をお勧めします。
- ★Small size ESC and receiver are recommended.
- ★Fahrregler und Empfänger kleiner Größe werden empfohlen.
- ★Récepteur et variateur électronique de petite taille recommandés.

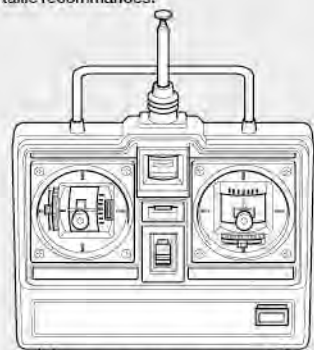
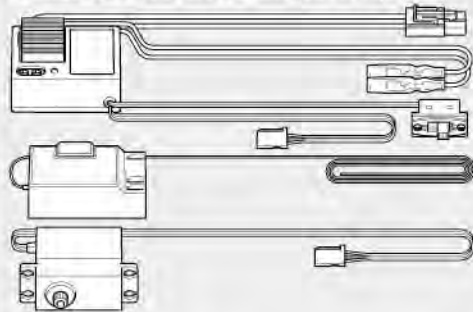


ESC (スピードコントローラー) 付き2チャンネルプロポ

2-channel R/C unit with electronic speed controller

2-Kanal RC-Einheit mit elektronischem Fahrregler

Ensemble R/C 2 voies avec variateur électronique



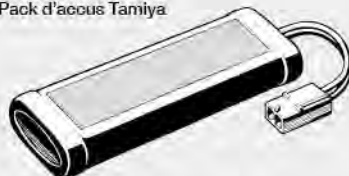
- ★ホイールタイプ送信機も選べます。
- ★Wheel type transmitter is also available.
- ★Ein Lenkrad-Sender kann auch verwendet werden.
- ★Un émetteur de type volant est également utilisable.

タミヤ走行用バッテリー

Tamiya battery pack

Tamiya Akkupack

Pack d'accus Tamiya

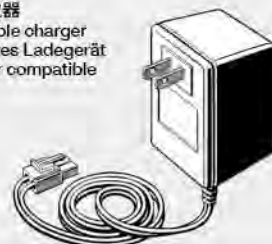


専用充電器

Compatible charger

Geeignetes Ladegerät

Chargeur compatible



《使用する塗料》TAMIYA PAINT COLORS / TAMIYA-FARBEN / PEINTURES TAMIYA

●ドライバー (プラスチック製) の塗装用に下記のプラスチック用タミヤカラーをご用意ください。タミヤからはスプレー塗料、筆塗り塗料のほか各種塗装用品が発売されています。

●Tamiya Color plastic paints are required for driver figure.

●Die Tamiya Plastik Farben werden empfohlen für die Fahrerfigur.

●Des peintures pour maquettes plastique Tamiya sont requises pour la figurine de pilote.

《プラスチック用タミヤカラー》TAMIYA PLASTIC PAINTS

TS-15 ●ブルー / Blue / Blau / Bleu

XF-1 ●フラットブラック / Flat black / Matt Schwarz / Noir mat

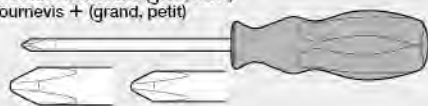
XF-15 ●フラットフレッシュ / Flat flesh / Fleischfarben Matt / Chair mate



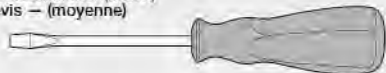
《用意する工具》

RECOMMENDED TOOLS
BENÖTIGTE WERKZEUGE
OUTILLAGE

- +ドライバー (大、小)
- + Screwdriver (large, small)
- + Schraubenzieher (groß, klein)
- Tournevis + (grand, petit)



- ドライバー (M)
- Screwdriver (medium)
- Schraubenzieher (mittel)
- Tournevis - (moyenne)

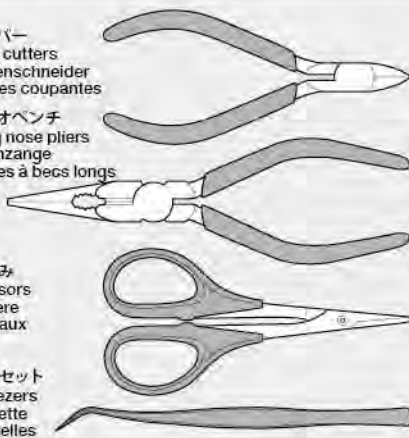


ニッパー
Side cutters
Seitenschneider
Pincès coupantes

ラジオベンチ
Long nose pliers
Flachzange
Pincès à becs longs

はさみ
Scissors
Schere
Ciseaux

ピンセット
Tweezers
Pinzette
Précettes



クラフトナイフ
Modeling knife
Modellbaumesser
Couteau de modeliste

ピンバイス (ドリル刃2mm)
Pin vise (2mm drill bit)
Schraubstock (2mm Spiralbohrer)
Outil à percer (2mm de diamètre)

※ボディの穴開け用にボディリーマーもご用意ください。
※Body reamer is required when making holes.
※Ein Karosserie Bohrer ist erforderlich.

※Un aiséoir à carrosserie est requis pour percer les trous.

★この他に、ヤスリや柔らかい布、ウエス、ノギスがあると便利です。

★A file, soft cloth and caliper will also assist in construction.
★Beim Zusammenbau können eine Feile, ein weiches Tuch und ein Maßschieber hilfreich sein.
★Une lime, un chiffon et un pied à coulisse seront également utiles.



●組み立てる前に説明図を必ずお読みください。また、保護者の方もお読みください。



●小さなお子様のいる場所での工作はおやめください。小さな部品やビニール袋を口に入れたりする危険があります。



●小学生やうまく組み立てられない方は、保護者の方やRCカーに詳しい方にお手伝いをお願いしてください。



●工具で固い物を切らないでください。刃が折れるなどの危険があります。



●色を塗る時や、接着剤を使う場合は必ず窓を開けて換気に注意してください。



●組み立てる時はまわりに注意してください。また、工具を振り回すようなことはやめてください。

CAUTION

- Read carefully and fully understand the instructions before commencing assembly. A supervising adult should also read the instructions if a child assembles the model.
- When assembling this kit, tools including knives are used. Extra care should be taken to avoid personal injury.
- Read and follow the instructions supplied with paints and/or cement, if used (not included in kit).
- Keep out of reach of small children. Children must not be allowed to put any parts in their mouths or pull vinyl bags over their heads.

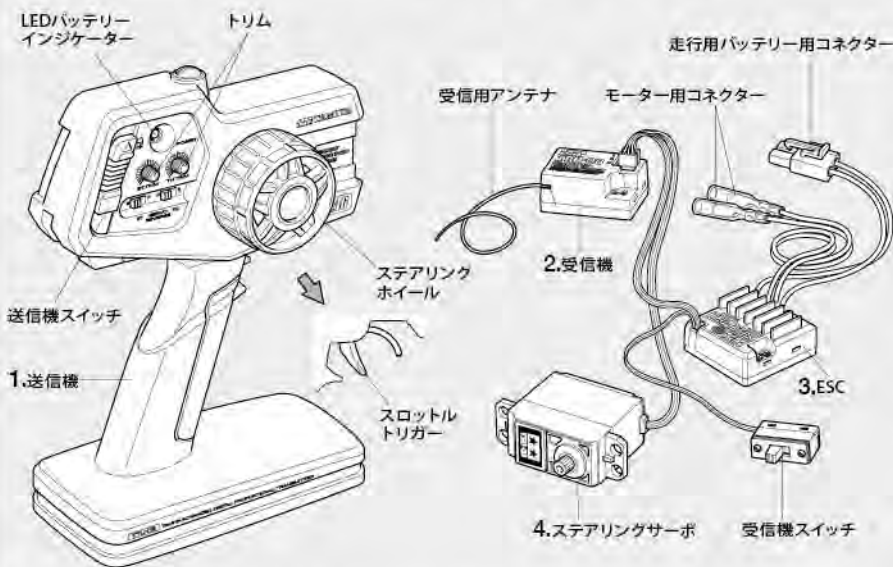
VORSICHT

- Bevor Sie mit dem Zusammenbau beginnen, sollten Sie alle Anweisungen gelesen und verstanden haben. Falls ein Kind das Modell zusammenbaut, sollte ein beaufsichtigender Erwachsener die Bauanleitung ebenfalls gelesen haben.
- Beim Zusammenbau dieses Bausatzes werden Werkzeuge einschließlich Messer verwendet. Zur Vermeidung von Verletzungen ist besondere Vorsicht angebracht.
- Wenn Sie Farben und/oder Kleber verwenden (nicht im Bausatz enthalten), beachten und befolgen Sie die dort beiliegenden Anweisungen.
- Bausatz von kleinen Kindern fernhalten. Kindern darf keine Möglichkeit gegeben werden, irgendwelche Teile in den Mund zu nehmen oder sich Plastiktüten über den Kopf zu ziehen.

PRECAUTIONS

- Bien lire et assimiler les instructions avant de commencer l'assemblage. La construction du modèle par un enfant doit s'effectuer sous la surveillance d'un adulte.
- L'assemblage de ce kit requiert de l'outillage, en particulier des couteaux de modélisme. Manier les outils avec précaution pour éviter toute blessure.
- Lire et suivre les instructions d'utilisation des peintures et ou de la colle, si utilisées (non incluses dans le kit).
- Garder hors de portée des enfants en bas âge. Ne pas laisser les enfants mettre en bouche ou sucer les pièces, ou passer un sachet vinyl sur la tête.

《タミヤ・ファインスペック 2.4G プロボ / ESC (スピードコントローラー) 付き》 TAMIYA FINESPEC 2.4G R/C SYSTEM (WITH ELECTRONIC SPEED CONTROLLER)



《2チャンネルプロボの名称》

- 送信機=コントロールボックスとなるもので、ステアリング、スロットルの操作を電波信号に変えて発信します。
●ステアリングホイール、スロットルトリガー=ステアリングホイールでステアリングサーボを、スロットルトリガーでESCをコントロールします。
- 受信機=送信機からの電波を受け、それをESCやサーボにつなえます。
※アンテナのない受信機もあります。
- ESC (スピードコントローラー) =受信機が受けた電波信号を電気的な信号に変え、車のスピードをコントロールします。
- ステアリングサーボ=受信機が受けた電波信号を機械的な動きに変え、ハンドルを切ります。

COMPOSITION OF 2-CHANNEL R/C UNIT

- Transmitter: Serves as control box. Steering wheel/stick and throttle trigger/stick movements are transformed into radio signals which are transmitted through the antenna.
●Wheel & Trigger: Moves servos, which steer car and adjust throttle.
- Receiver: Accepts signals from the transmitter and converts them into pulses that operate the model's servo and speed controller.
- Electronic speed controller: Accepts signals received from the receiver and controls the current going to the motor.
- Steering servo: Transforms signals received from the receiver into mechanical movements.

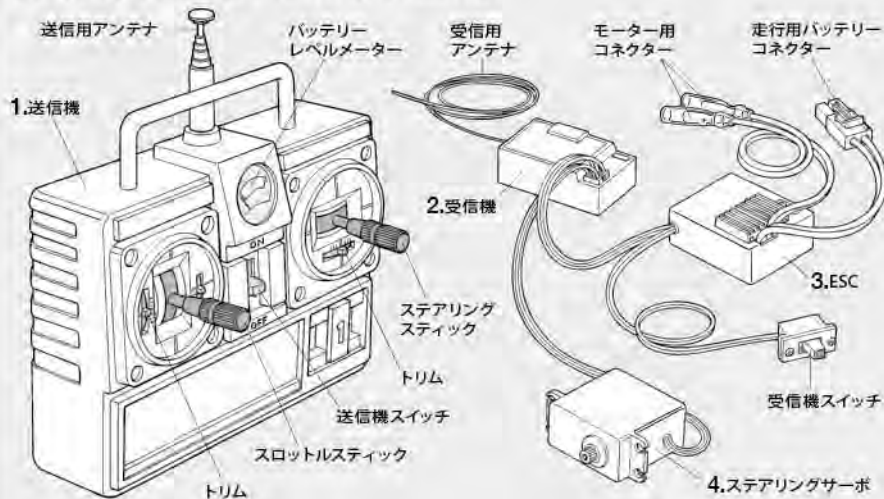
ZUSAMMENSTELLUNG DER 2-KANAL RC-EINHEIT

- Sender: Dient als Steuergerät. Lenkrad/-knüppel- und Gaszuggriff/-knüppelbewegungen werden in Funksignale umgewandelt und über die Antenne ausgesendet.
●Lenkrad und Gaszuggriff: Setzt die Servos in Bewegung, welche das Auto lenken und Gas geben.
- Empfänger: Der Empfänger nimmt die Signale des Senders auf und wandelt sie in Steuerimpulse für das Lenkservo und den Fahrregler um.
- Elektronischer Fahrregler: Erhält Steuersignale vom Empfänger und regelt den zum Motor fließenden Strom.
- Lenkservo: Wandelt die vom Empfänger kommenden Lenksignale in mechanische Bewegung um.

COMPOSITION D'UN ENSEMBLE R/C 2 VOIES

- Emetteur: sert de boîtier de commande. Les actions sur le manche de direction/volant ou sur le manche de gaz/gâchette sont converties en signaux radio transmis par le biais de l'antenne.
●Volant/Gâchette: permettent de contrôler respectivement la direction et le régime moteur du modèle.
- Récepteur: capte les signaux de l'émetteur, les convertit en impulsions et contrôle les mouvements du(des) servo(s) et le variateur électronique de vitesse.
- Variateur électronique de vitesse: reçoit un signal du récepteur et régule la quantité de courant alimentant le moteur.
- Servo de direction: convertit les signaux émanant du récepteur en mouvements mécaniques.

《スティックタイプ送信機》STICK TYPE TRANSMITTER





★組み立てに入る前に説明図を最後までよく見て、全体の流れをつかんでください。
 ★お買い求めの際、また組み立ての前には必ず内容をお確かめください。万一不良部品、不足部品などありました場合には、お買い求めの販売店にご相談ください。
 ★小さなビス、ナット類が多く、よく似た形の部品もあります。図をよく見てゆっくり確実に組んでください。金具部品は少し多目に入っています。予備として使ってください。
 このマークはグリスを塗る部分に指示しました。必ず、グリスアップして、組みこんでください。

★Study the instructions thoroughly before assembly.
 ★There are many small screws, nuts and similar parts. Assemble them carefully referring to the drawings. To prevent trouble and finish the model with good performance, it is necessary to assemble each step exactly as shown.
 Apply grease first, then assemble.

★Vor Baubeginn die Bauanleitung genau durchlesen.
 ★Viele kleine Schrauben und Muttern etc. müssen genau der Anleitung nach eingebaut werden. Exaktes Bauen bringt ein gutes Modell mit bester Leistung.
 Stellen mit diesem Zeichen erst fetten, dann zusammenbauen.

★Assimilez les instructions parfaitement avant l'assemblage.
 ★Il y a beaucoup de petites vis, d'écrous et de pièces similaires. Les assembler soigneusement en se référant aux dessins. Pour éviter les erreurs suivre les stades du montage dans l'ordre indiqué.
 Graisser les endroits indiqués par ce symbole.
 Graisser d'abord, assembler ensuite.

※の部品はキットには含まれていません。
 Parts marked ※ are not in kit.
 Teile mit ※ sind im Bausatz nicht enthalten.
 Les pièces marquées ※ ne sont pas incluses dans le kit.

A **1~5**
 袋詰Aを使用します
 BAG A / BEUTEL A / SACHET A

2

MA4 x4
 3mmスプリングワッシャー
 Spring washer
 Federscheibe
 Rondelle ressort

MA8 x4
 3×20mmステンレスシャフト
 Stainless steel shaft
 Rostfreie Achse
 Axe acier inox

MA9 x2
 3×32mm両ネジシャフト
 Threaded shaft
 Gewindestange
 Tige fileté

MA10 x4
 5mmビロボール(長)
 Ball connector (long)
 Kugelkopf (lang)
 Connecteur à rotule (long)

MA11 x4
 5mmアジャスター
 Adjuster
 Einstellstück
 Chape à rotule

MA12 x4
 アップライト
 Upright
 Achsschenkel
 Fusée

TAMIYA CRAFT TOOLS

良い工具選びは製作づくりのための第一歩。本格派をめざすモデラーにふさわしいタミヤクラフトツール。耐久性も高く、使いやすい高品質な工具です。

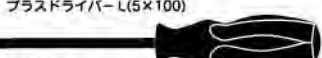
SIDE CUTTER for PLASTIC
 精密ニッパー
 (プラスチック用)



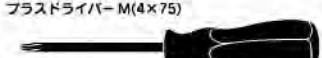
ITEM 74001
LONG NOSE w/CUTTER
 ラジオペンチ



ITEM 74002
(+)SCREWDRIVER-L
 プラスドライバー-L(5×100)



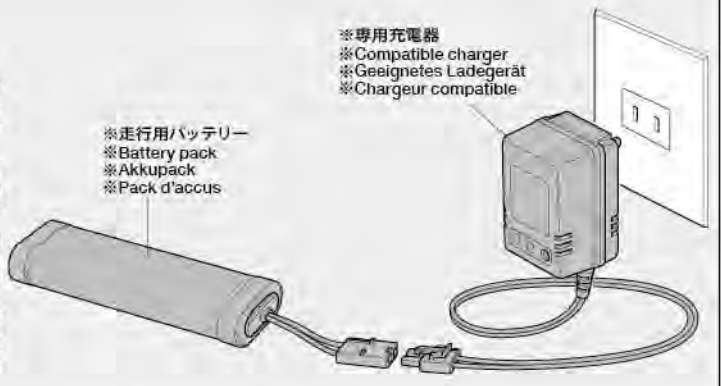
ITEM 74006
(+)SCREWDRIVER-M
 プラスドライバー-M(4×75)



ITEM 74007

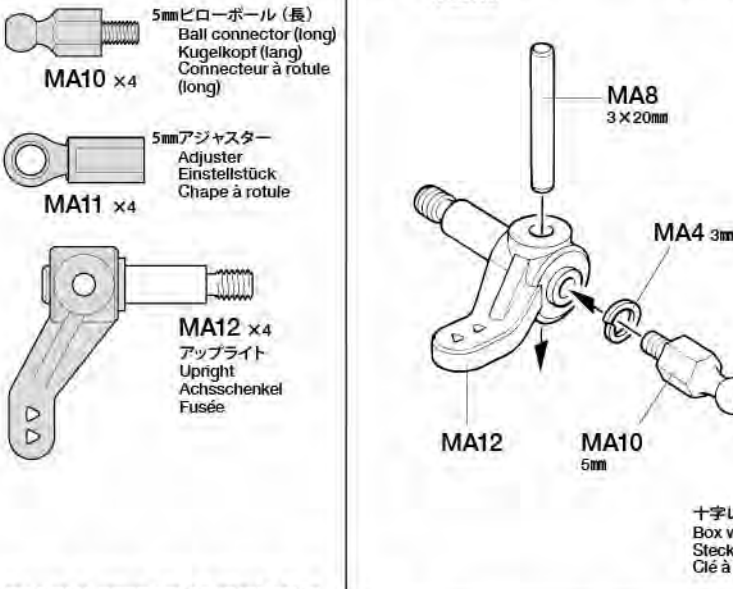
1 《走行用バッテリーの充電》
 Charging battery pack
 Aufladen des Akkupack
 Chargement de la pack d'accus

★別売の走行用バッテリーを専用充電器を使って充電します。充電方法や取り扱い上の注意はバッテリーおよび専用充電器に付属の取扱説明書をよくお読みください。
 ★Charge battery pack with compatible charger (available separately). When handling battery/charger, read supplied instructions carefully.
 ★Den Akkupack mit einem geeigneten Ladegerät aufladen (getrennt erhältlich). Zur Bedienung von Akku/Ladegerät die mitgelieferte Anleitung sorgfältig lesen.
 ★Utiliser un chargeur compatible avec le pack d'accus (disponible séparément). Se référer et lire attentivement les instructions et les précautions d'emploi fournies avec le chargeur et la batterie.



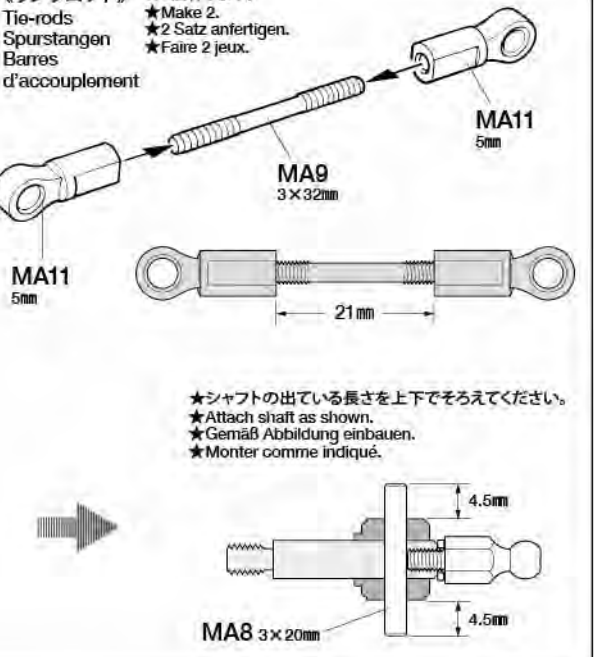
2 アップライトの組み立て
 Uprights
 Achsschenkel
 Fusées

★4個作ります。
 ★Make 4.
 ★4 Satz anfertigen.
 ★Faite 4 jeux.



《リンクロッド》
 Tie-rods
 Spurstangen
 Barres
 d'accouplement

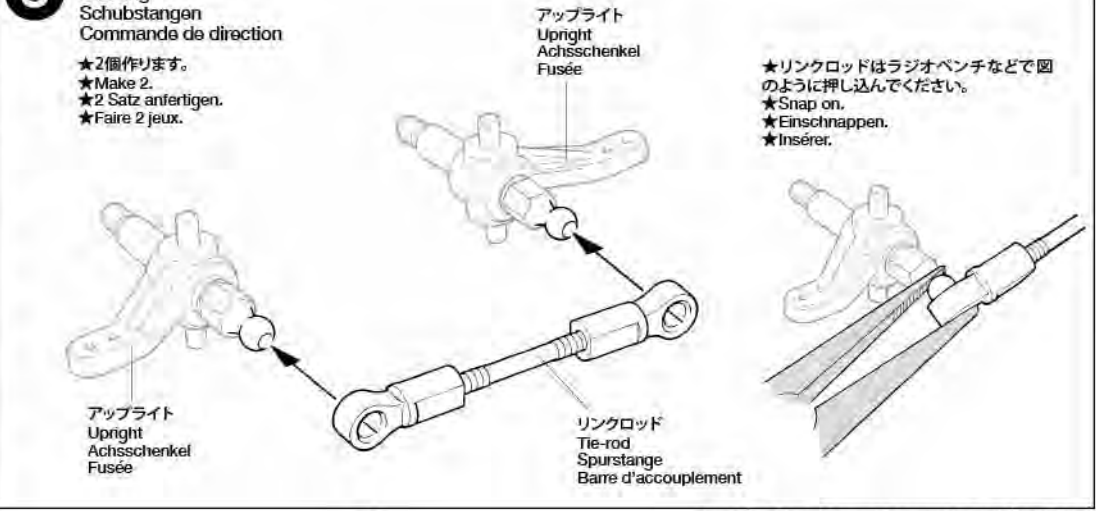
★2個作ります。
 ★Make 2.
 ★2 Satz anfertigen.
 ★Faite 2 jeux.



★シャフトの出ている長さを上下でそろえてください。
 ★Attach shaft as shown.
 ★Gemäß Abbildung einbauen.
 ★Monter comme indiqué.

3 ステアリングの組み立て
 Steering
 Schubstangen
 Commande de direction

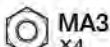
★2個作ります。
 ★Make 2.
 ★2 Satz anfertigen.
 ★Faite 2 jeux.



★リンクロッドはラジオペンチなどで図のように押し込んでください。
 ★Snap on.
 ★Einschnappen.
 ★Insérer.

4

MA1 x4 3×20mm丸ビス
Screw
Schraube
Vis



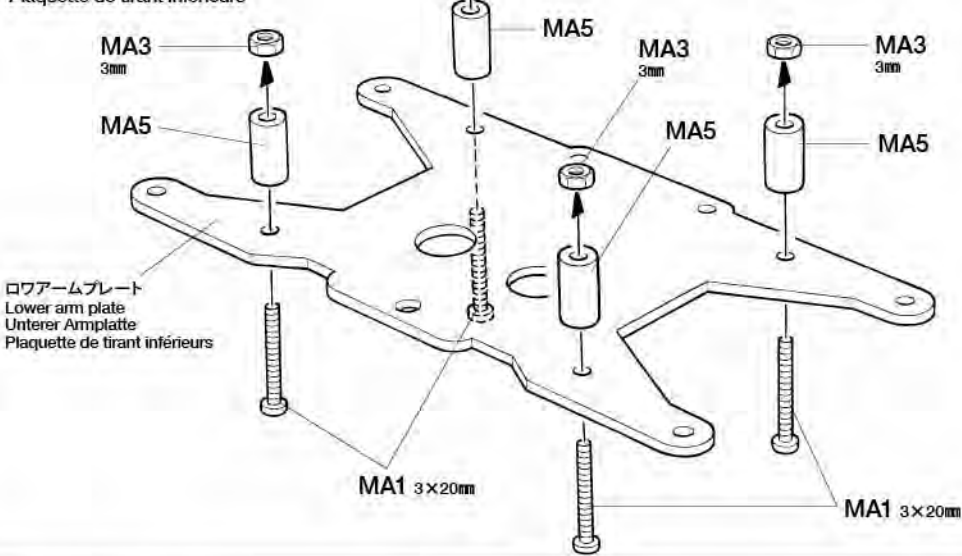
MA3 x4 3mmナット
Nut
Mutter
Ecrou



MA5 x4 アルミポスト
Aluminum post
Aluminiumpfosten
Fixation aluminium

**4**

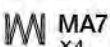
ロワームプレートの組み立て
Lower arm plate
Unterer Amplatte
Plaquette de tirant inférieurs

**5**

MA2 x2 3mmフランジナット
Flange nut
Kragennutter
Ecrou à flasque



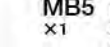
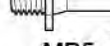
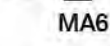
MA6 x2 ボディマウント
Body mount
Karosserieaufhängung
Support de carrosserie



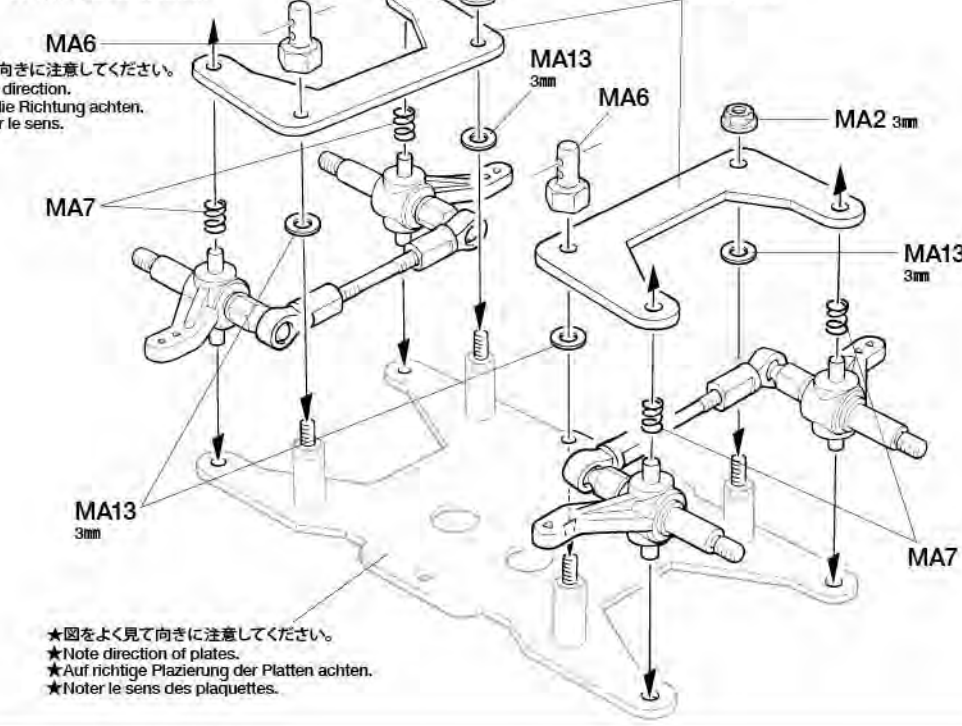
MA7 x4 フロントコイルスプリング
Front coil spring
Vordere Feder
Ressort hélicoïdal avant



MA13 x4 3mmワッシャー
Washer
Beilagscheibe
Rondelle

**5**

ステアリングの取り付け
Attaching steering
Schubstangen-Einbau
Installation du
commande de direction

**B****6~17**

袋詰Bを使用します
BAG B / BEUTEL B / SACHET B

6

MA6 x2 ボディマウント
Body mount
Karosserieaufhängung
Support de carrosserie



MB5 x1 フリクションダンパーポール
Friction damper pole
Zentralzapfen des
Reibungsdämpfers
Axe des disques de friction



MB23 x2 3×6mm皿ビス
Screw
Schraube
Vis



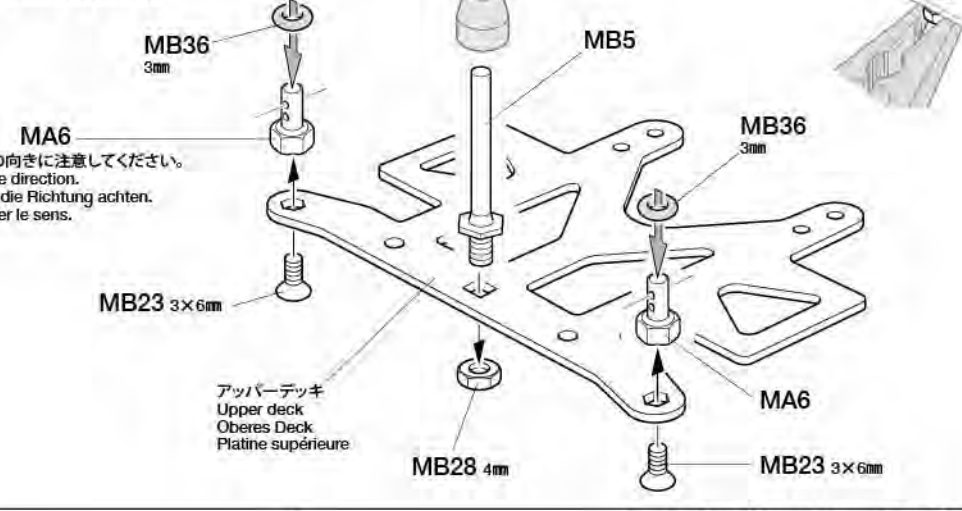
MB28 x1 4mmナット
Nut
Mutter
Ecrou



MB36 x2 3mmO-リング
O-ring
O-Ring
Joint torique

**6**

アッパーデッキの組み立て
Upper deck
Oberes Deck
Platine supérieure



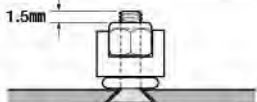
7

MB21 ×2
3×12mmビス
Screw
Schraube
Vis

MB29 ×2
3mmロックナット
Lock nut
Sicherungsmutter
Ecrou nylonstop

MB36 ×2
3mmO-リング
O-ring
O-Ring
Joint torique

MB38 ×4
スナップピン(中)
Snap pin (medium)
Federstecker (mittel)
Epingle métallique (moyenne)



★Tバー、シャーシは皿ビス加工のしてある面を下側にします。
★Countersunk hole on the bottom.
★Senkschraubenloch unten.
★Face fraisée en dessous.

8

MB18 ×8
3×12mmタッピングビス
Tapping screw
Schneidschraube
Vis taraudeuse

MB24 ×4
3×10mmタッピングビス
Tapping screw
Schneidschraube
Vis taraudeuse

9

MA3 ×4
3mmナット
Nut
Mutter
Ecrou

MB7 ×1
ロワダンパーマウント
Lower damper mount
Untere Dämpfer-Lager
Support d'amortisseur inférieure

六角棒レンチ (2mm)
Hex wrench (2mm)
Imbusschlüssel (2mm)
Clé Allen (2mm)

MB20 ×4
3×35mmビス
Screw
Schraube
Vis

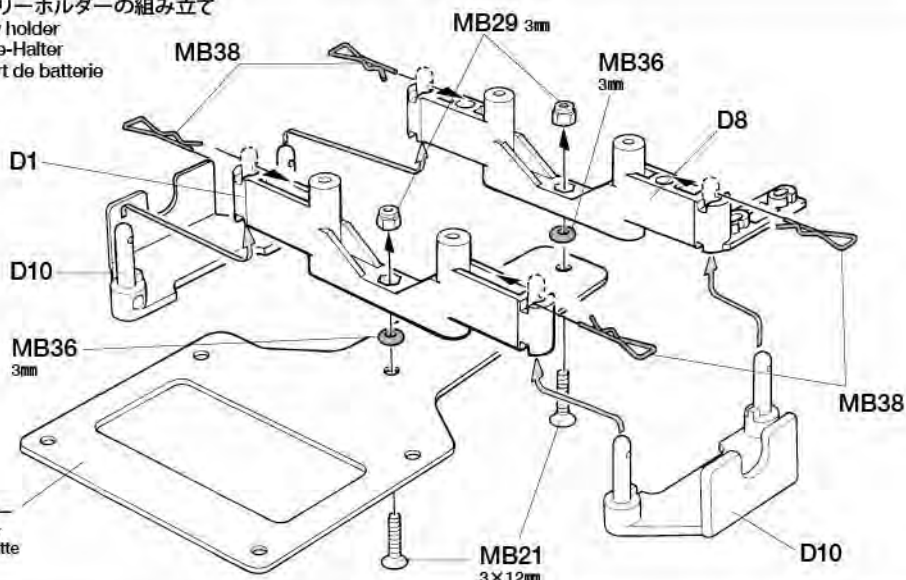
MB22 ×1
3×8mmビス
Screw
Schraube
Vis

MB30 ×1
5×8mm六角ビローボール
Ball connector
Kugelkopf
Connecteur à rotule

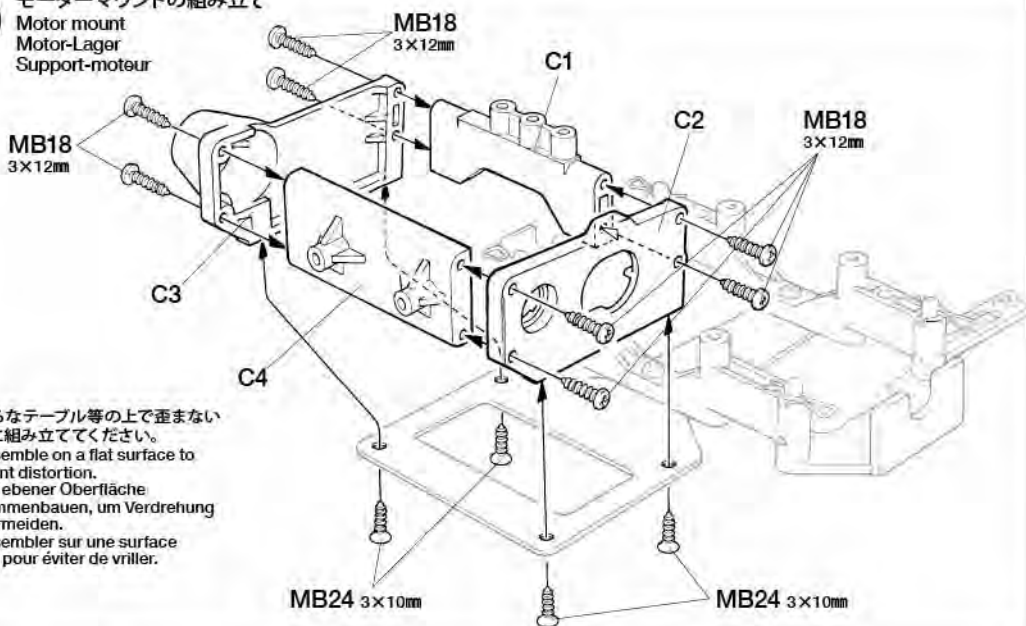
MB33 ×2
5.5×2.5mmスペーサー
Spacer
Distanzring
Entretoise

7

バッテリーホルダーの組み立て
Battery holder
Batterie-Halter
Support de batterie

**8**

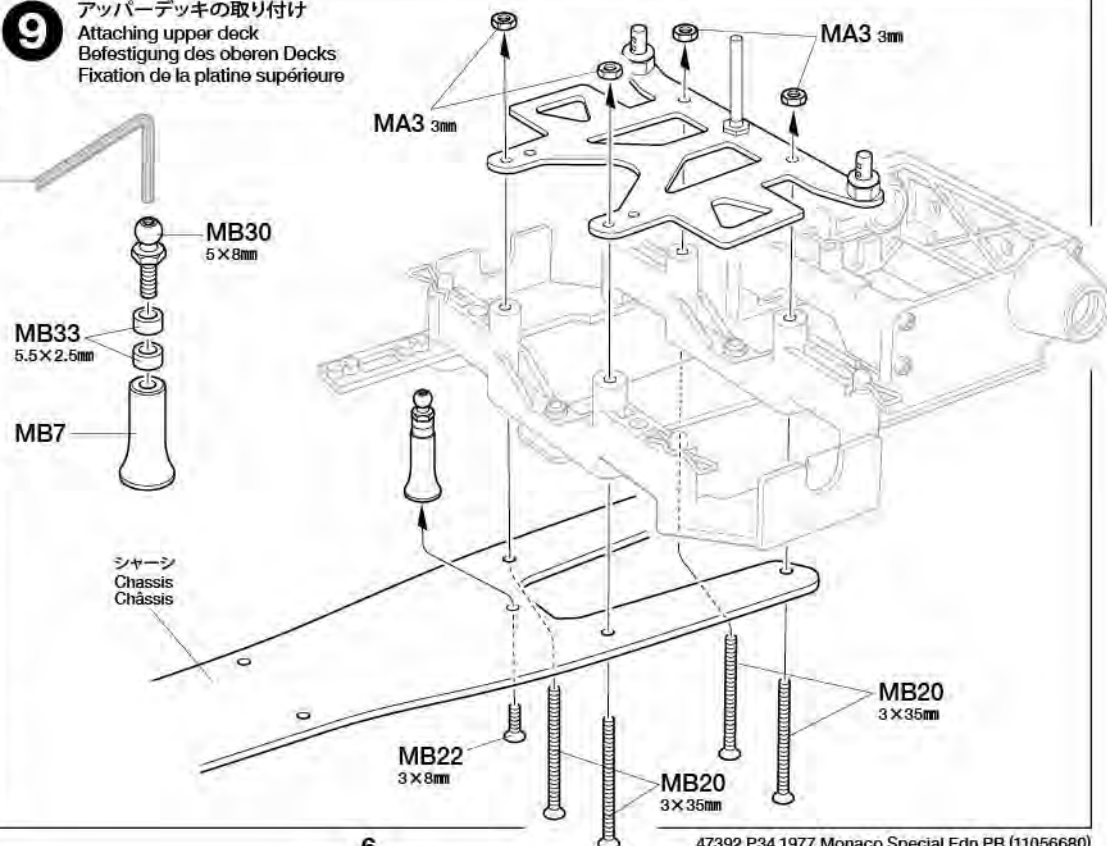
モーターマウントの組み立て
Motor mount
Motor-Lager
Support-moteur



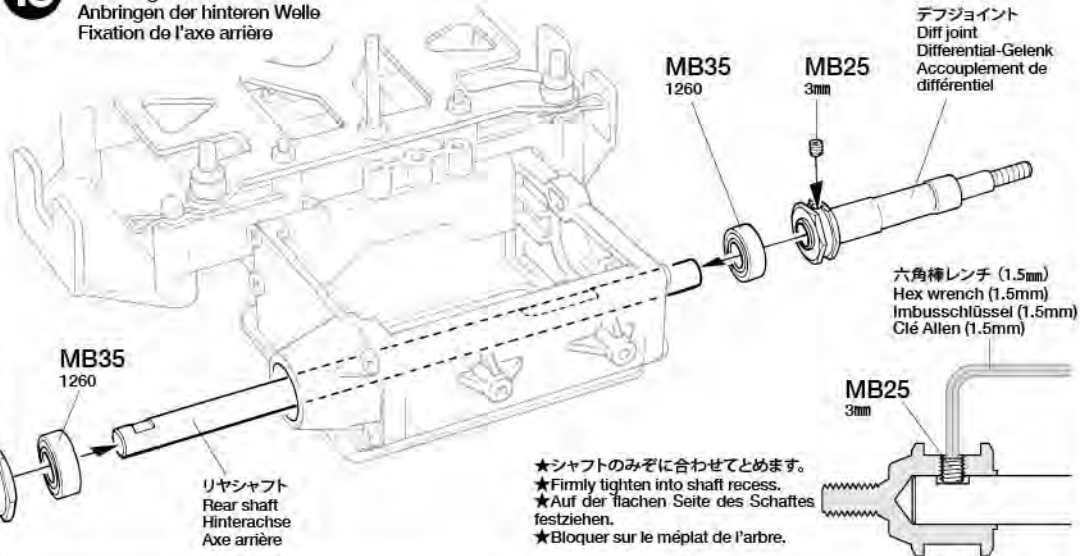
★平らなテーブル等の上で歪まないように組み立ててください。
★Assemble on a flat surface to prevent distortion.
★Auf ebener Oberfläche zusammenbauen, um Verdrehung zu vermeiden.
★Assembler sur une surface plane pour éviter de vriller.

9

アッパーデッキの取り付け
Attaching upper deck
Befestigung des oberen Decks
Fixation de la platine supérieure



10

MB35
x21260ベアリング
Ball bearing
Kugellager
Roulement à billesMB25
x23mmイモネジ
Grub screw
Madenschraube
Vis pointeauMB3
ホイールストッパー
Wheel stopper
Rad-Halter
MoyeuMB25
3mmMB35
1260リヤシャフト
Rear shaft
Hinterachse
Axe arrière10 リヤシャフトの取り付け
Attaching rear shaft
Anbringen der hinteren Welle
Fixation de l'axe arrièreMB4
デフジョイント
Diff joint
Differential-Gelenk
Accouplement de différentielMB35
1260MB25
3mm六角棒レンチ (1.5mm)
Hex wrench (1.5mm)
Imbusschlüssel (1.5mm)
Clé Allen (1.5mm)MB25
3mm

★シャフトのみぞに合わせてとめます。
★Firmly tighten into shaft recess.
★Auf der flachen Seite des Schaftes festziehen.
★Bloquer sur le méplat de l'arbre.

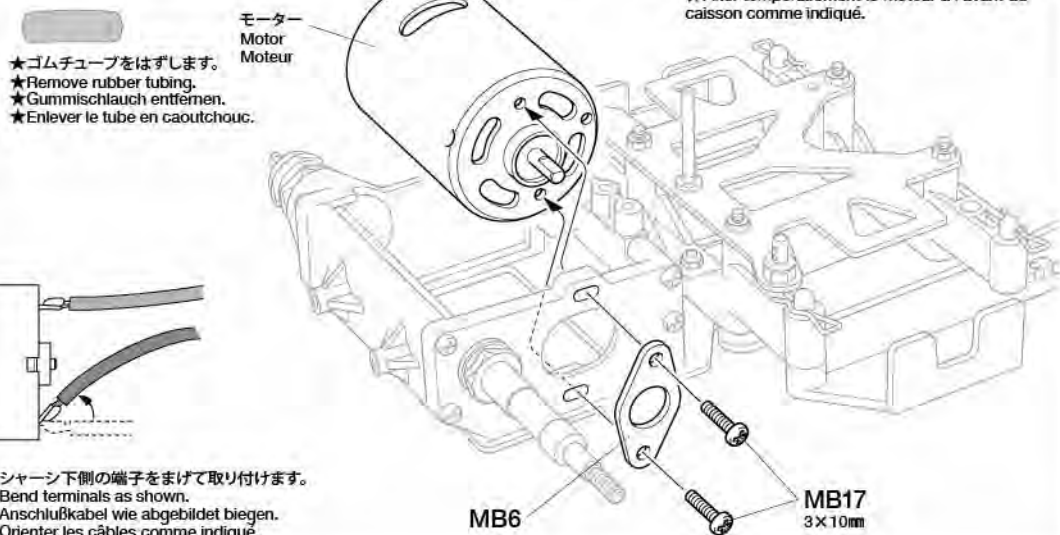
11



MB6 x1

モータープレート
Motor plate
Motor-Platte
Plaque-moteur

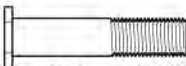
MB17 x2

3×10mm丸ビス
Screw
Schraube
Vis11 モーターの取り付け
Attaching motor
Motor-Einbau
Fixation du moteur

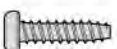
★モーターを前側によせて仮止めておきます。
★Temporarily secure motor to the front of motor mount slot as shown.
★Wie abgebildet, von Zeit zu Zeit den Sitz des Motors überprüfen.
★Fixer temporairement le moteur à l'avant du caisson comme indiqué.

★ゴムチューブをはずします。
★Remove rubber tubing.
★Gummischlauch entfernen.
★Enlever le tube en caoutchouc.

12

MB2
x1ダンパーポストナット
Damper post nut
Dämpfer-Stab-Mutter
Ecrou d'axe d'amortisseurMB8
x1フリクションダンパーポスト
Friction damper post
Frictionsdämpfer-Stab
Axe d'amortisseur à friction

MB10 x2

フリクションダンパースプリング
Friction damper spring
Frictionsdämpfer-Feder
Ressort d'amortisseur à friction

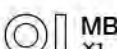
MB18 x2

3×12mmタッピングビス
Tapping screw
Schneidschraube
Vis taraudeuseMB29
x13mmロックナット
Lock nut
Sicherungsmutter
Ecrou nylonstop

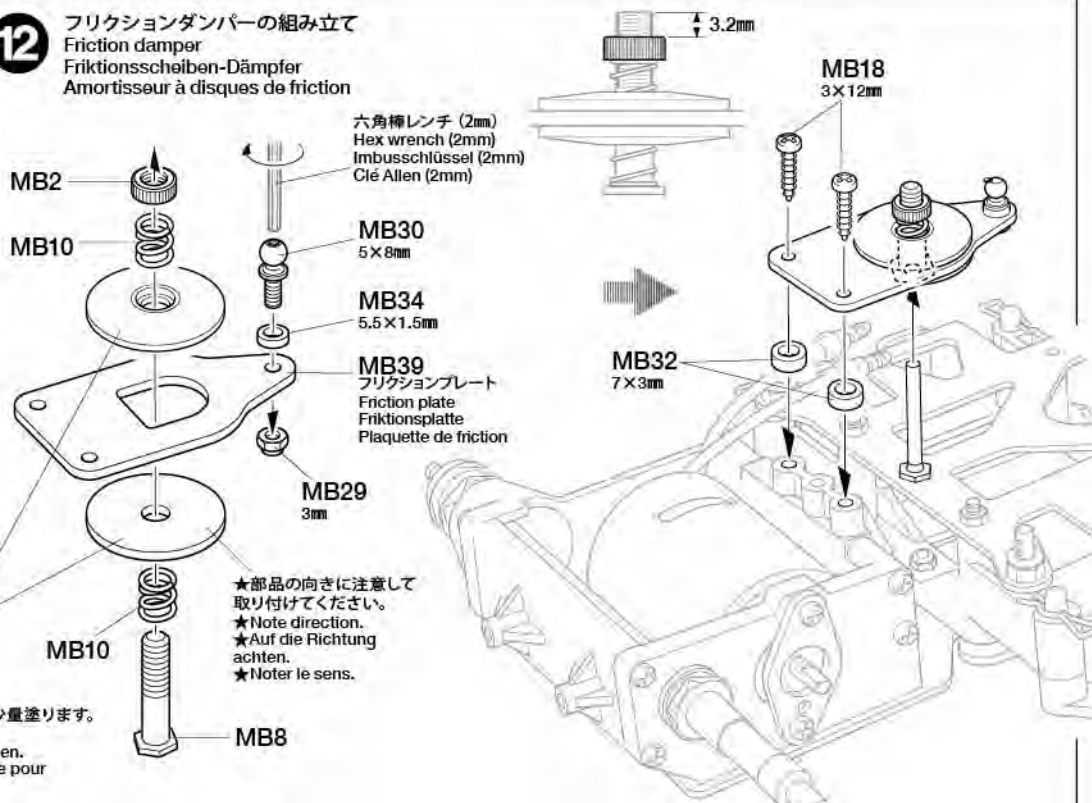
MB30 x1

5×8mm六角ピローボール
Ball connector
Kugelkopf
Connecteur à rotule

MB32 x2

7×3mmアルミスペーサー
Aluminum spacer
Aluminium-Distanzstück
Entretoise aluminiumMB34
x15.5×1.5mmスペーサー
Spacer
Distanzring
EntretoiseMB40
フリクションパッド
Friction pad
Reibplatte
Disque de friction

★ダンパーオイルを少量塗ります。
★Apply damper oil.
★Dämpferöl auftragen.
★Appliquer de l'huile pour amortisseurs.

12 フリクションダンパーの組み立て
Friction damper
Frictionscheiben-Dämpfer
Amortisseur à disques de friction六角棒レンチ (2mm)
Hex wrench (2mm)
Imbusschlüssel (2mm)
Clé Allen (2mm)MB30
5×8mmMB34
5.5×1.5mmMB39
フリクションプレート
Friction plate
Frictionsplatte
Plaque de frictionMB29
3mm

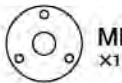
★部品の向きに注意して
取り付けてください。
★Note direction.
★Auf die Richtung
achten.
★Noter le sens.

MB8

13



MB1 ×1
ピストンロッド
Piston rod
Kolbenstange
Axe de piston



MB11
×1
ピストン
Piston
Kolben



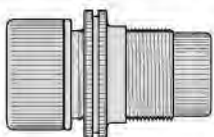
MB12
×1
ロッドガイド
Rod guide
Stangenführung
Guide d'axe



MB14
×1
12mm Oリング
O-ring
O-Ring
Joint torique



MB15
×1
テフロンスペーサー
Damper spacer
Dämpfer-Distanzring
Entretoise d'amortisseur



MB16
×1
ダンパーシリンダー
Damper cylinder
Dämpfer-Zylinder
Corps d'amortisseur



MB26
×2
2mm Eリング
E-Ring
Circlip



MB36
×1
3mm Oリング (黒)
O-ring (black)
O-Ring (schwarz)
Joint torique (noir)



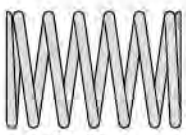
MB37
×1
3mm Oリング (シリコン)
Silicone O-ring
Silikon-O-Ring
Joint silicone

14



MB13
×1
オイルシール
Oil seal
Ölabdichtung
Joint d'étanchéité

15



MB9 ×1

コイルスプリング
(ソフト 黒/赤)
Coil spring
(soft, black/red)
Spiralfeder
(weich, schwarz/rot)
Ressort hélicoïdal
(souple, noir/rouge)

OPTIONS

Tamiya Silicone Damper Oil

ソフトセット SOFT SET (53443)	赤 RED	# 200
	橙 ORANGE	# 300
	黄 YELLOW	# 400
ミディアムセット MEDIUM SET (53444)	緑 GREEN	# 500
	青 BLUE	# 600
	紫 PURPLE	# 700
ハードセット HARD SET (53445)	ピンク PINK	# 800
	クリア CLEAR	# 900
	ライトブルー LIGHT BLUE	# 1000

★キット付属のダンパーオイルは#400です。
★Kit-standard damper oil (#400).
★Bausatz-Standard Dämpferöl (#400).
★Huile d'amortisseurs standard (#400) du kit.

13

ダンパーの組み立て1 Damper assembly 1 Zusammenbau des Stoßdämpfers 1 Assemblage des amortisseurs 1

MB16

★分解します。
★Disassemble.
★Auseinander nehmen.
★Démonter.



シリンダーキャップ
Cylinder cap
Zylinder-Kappe
Capuchon d'amortisseur



スプリングリテーナー
Spring retainer
Feder-Spanner
Butée de ressort

MB14 12mm

★ダンパーオイルを塗ります。
★Apply damper oil.
★Dämpferöl auftragen.
★Appliquer de l'huile pour amortisseurs.

MB36 (黒)
3mm(黒)
(black)
(schwarz)
(noir)

V5

MB37 (シリコン)
3mmSilicone
Silikon

MB12

MB15

14.2mm

★キズをつけないように紙などを挟みます。
★Be careful not to damage piston rod.
★Vorsicht! Nicht die Kolbenstange beschädigen.
★Ne pas endommager l'axe de piston.

14

ダンパーオイルの入れ方 Damper oil Dämpfer-Öl Huile pour amortisseurs

1.ピストンを下に下げ、オイルを入れます。ピストンをゆっくり上下させてオイル中の気泡を抜きます。

1. Pull down piston and pour oil into cylinder. Remove air bubbles by slowly moving piston up and down.

1. Kolben nach unten ziehen und Öl einfüllen. Luftblasen durch Auf- und Abbewegen des Kolbens herausdrücken.

1. Pousser le piston vers le bas et remplir le corps d'huile. Chasser les bulles d'air en déplaçant le piston de bas en haut.

2.ピストンをいっぱいにおろし、オイルシールをはめ込み、あふれたオイルをティッシュペーパーですいとります。

2. Pull down piston, attach oil seal and absorb oil overflow with tissue paper.

2. Kolben nach unten ziehen. Ölabdichtung einstecken, überlaufendes Öl mit Papiertaschentuch abwischen.

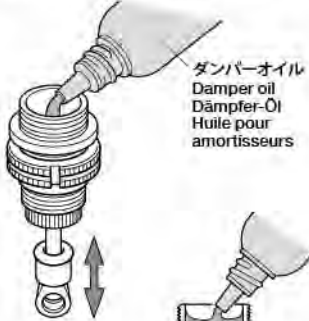
2. Pousser le piston vers le bas, placer le joint d'étanchéité et essuyer l'excédent d'huile avec du papier essuie-tout.

3.シリンダーキャップをしめ込んで完了です。

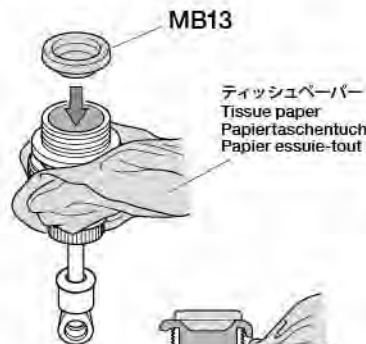
3. Tighten cylinder cap.

3. Zylinder-Kappe aufschrauben.

3. Serrer le capuchon d'amortisseur.



ダンパーオイル
Damper oil
Dämpfer-Öl
Huile pour amortisseurs



MB13

ティッシュペーパー
Tissue paper
Papiertaschentuch
Papier essuie-tout



シリンダーキャップ
Cylinder cap
Zylinder-Kappe
Capuchon d'amortisseur



V9

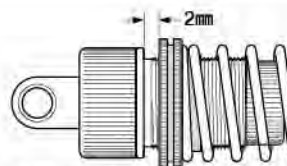
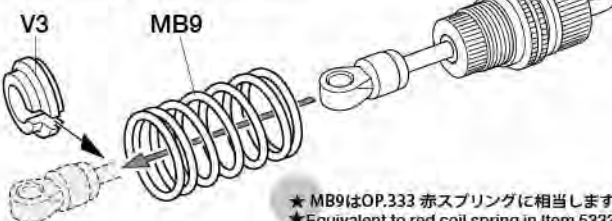
★ゆっくり上下させます。
★Move slowly.
★Langsam bewegen.
★Déplacer lentement.

15

ダンパーの組み立て2 Damper assembly 2 Zusammenbau des Stoßdämpfers 2 Assemblage des amortisseurs 2

V3

MB9



2mm

★ダンパースプリングはP19を参考に走行路面によって固さを調整します
★Adjust damper spring tension referring to page 19 of this manual.
★Wählen Sie eine Vorspannung der Dämpferfeder gemäß Seite 19 dieses Handbuchs.
★Ajuster la tension du ressort d'amortisseur en se référant à la page 19 de ce manuel.

★MB9はOP.333 赤スプリングに相当します。
★Equivalent to red coil spring in Item 53333.
★Gleich mit der roten Feder in Artikel 53333.
★Equivalent au ressort rouge de la réf.53333.

17

4×17mm皿ビス
Screw
Schraube
Vis
MB19 ×2

3×8mm皿ビス
Screw
Schraube
Vis
MB22 ×2

3×6mm皿ビス
Screw
Schraube
Vis
MB23 ×2

4mmフランジナット
Flange nut
Kragennutter
Ecroû à flasque
MB27 ×2

5mmビローボール (2mmネジ)
Ball connector (2mm thread)
Kugelkopf (2mm Gewinde)
Connecteur à rotule (filetage 2mm)
MB31 ×2

3mmフランジナット
Flange nut
Kragennutter
Ecroû à flasque
MA2 ×2

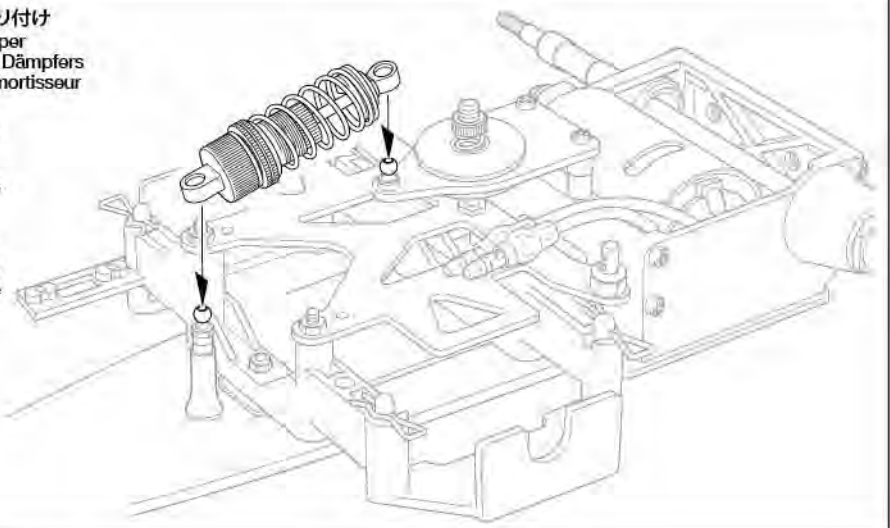
3mmナット
Nut
Mutter
Ecroû
MA3 ×2

16

ダンパーの取り付け
Attaching damper
Anbringen des Dämpfers
Fixation de l'amortisseur

★サスペンションの調整は
P19を参照してください。
★Adjust suspension
referring to page 19 of this
manual.

★Stellen Sie die
Aufhängung gemäß Seite
19 dieses Handbuchs ein.
★Régler la suspension en
se référant à la page 19 de
ce manuel.

**17**

バンパーの取り付け
Attaching bumper
Anbringung des Stoßfängers
Fixation du pare-chocs

MB27 4mm

MA3 3mm

ステッカー (b-W)
Sticker
★裏面
★Reverse side
★Andere Seite
★Autre côté

-ドライバー
- Screwdriver
- Schraubenzieher
- Tournevis -

MB31 5mm

MB31 5mm

MB23 3×6mm

MB27 4mm

MB22 3×8mm

MB19 4×17mm

バンパー
Bumper
Stoßfänger
Pare-chocs

MB19 4×17mm

C**18~30**

袋詰Cを使用します
BAG C / BEUTEL C / SACHET C

18

MC8 2mmロックナット
Lock nut
Sicherungsmutter
Ecroû de blocage

MC21 4mmビローボール
Ball connector
Kugelkopf
Connecteur à rotule

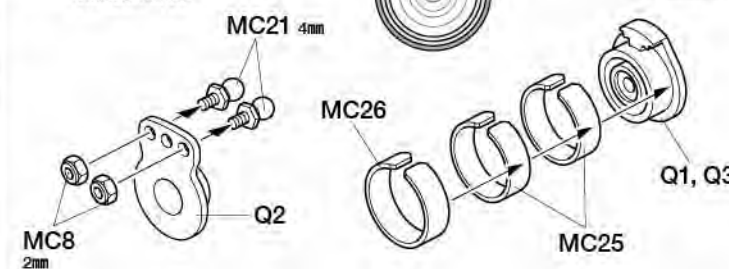
MC25 ×2
サーボセイバースプリング
(小)
Servo saver spring (small)
Servo-Saver-Feder (klein)
Ressort de sauve-servo
(petit)

MC26 ×1
サーボセイバースプリング
(大)
Servo saver spring (large)
Servo-Saver-Feder (groß)
Ressort de sauve-servo
(grand)

18


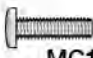
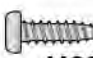

サーボセイバーの組み立て
Servo saver
Servosaver
Sauve-servo

★お手持ちのサーボにあわせてサーボホーンを選びます。
★Match part with servo.
★Den zum Servo passenden Socket aussuchen.
★Utiliser une pièce adaptée au servo.



《Q1》
タミヤ、フタバ用
Tamiya, Futaba

《Q3》
サンワ、JR、KO用
Sanwa, JR, KO

-  3×10mm丸ビス
Screw
Schraube
Vis
MB17 x1
-  2.6×10mmバインドビス
Screw
Schraube
Vis
MC1 x1
-  3×10mmタッピングビス
Tapping screw
Schneidschraube
Vis taraudeuse
MC3 x1
-  2.6×10mmタッピングビス
Tapping screw
Schneidschraube
Vis taraudeuse
MC4 x1

Checking R/C equipment

- ① Install batteries.
- ② Extend receiver antenna.
- ③ Connect charged battery.
- ④ Switch on transmitter.
- ⑤ Switch on receiver.
- ⑥ Trims in neutral.
- ⑦ Ensure reverse switches are in shown position.
- ⑧ Steering wheel in neutral.
- ⑨ Servo in neutral position.
- ⑩ After attaching servo saver, switch off R/C units and disconnect connectors.

Überprüfen der RC-Anlage

- (Siehe Bild rechts.)
- ① Batterien einlegen.
 - ② Empfängerantenne ausrollen.
 - ③ Voll aufgeladenen Akku verbinden.
 - ④ Sender einschalten.
 - ⑤ Empfänger einschalten.
 - ⑥ Trimmhebel neutral stellen.
 - ⑦ Sicherstellen, dass die Umschalter für die Drehrichtung in der gezeigten Stellung sind.
 - ⑧ Lenkrad neutral stellen.
 - ⑨ Servo in Neutralstellung.
 - ⑩ Nachdem de Servo-Saver angebracht ist, die RC-Einheit ausschalten und die Stecker abziehen.

Vérification de l'équipement R/C

- ① Mettre en place les piles.
- ② Déployer l'antenne du récepteur.
- ③ Charger complètement la batterie.
- ④ Allumer l'émetteur.
- ⑤ Allumer le récepteur.
- ⑥ Placer les trims au neutre.
- ⑦ S'assurer que les inverseurs sont dans la position montrée.
- ⑧ Le volant de direction au neutre.
- ⑨ Servo au neutre.
- ⑩ Après installation du sauve-servo, éteindre l'ensemble R/C et débrancher les connecteurs.

《サーボホーン用ビスの選び方》 / Selecting Servo Horn Screw
Schraube des Servohorns / Choix du palonnier de servo

★他社製サーボを搭載する場合は、サーボホーン用ビスをキット付属の10mmサイズのビスに交換します。この表をよく見て、4種類の中からサーボに合ったビスを選んでください。また、これ以外のビスの場合はプロボメーカーにお問い合わせください。

★When using other brands of servo, replace servo horn screw with 10mm screw included in this kit, using this diagram to select the correct screw. If there is no suitable screw, please contact the servo manufacturer.

★Bei der Verwendung anderer Servos sollte die Schraube am Servohorn durch die beiliegende 10mm Schraube ersetzt werden. Beachten Sie das Diagramm für die Auswahl der richtigen Schraube. Ist dort keine geeignete Schraube aufgeführt, fragen Sie den Servohersteller.

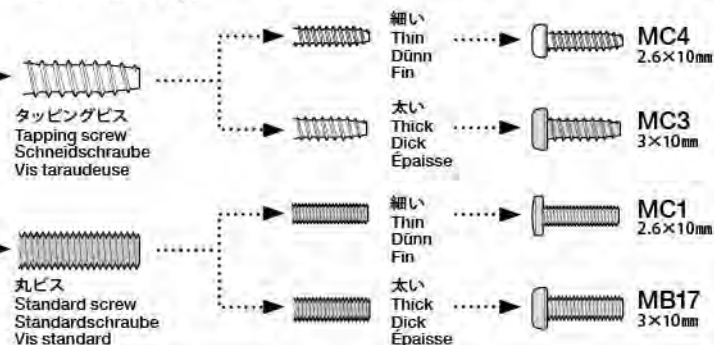
★Pour d'autres marques de servos, remplacer la vis de palonnier par la vis 10mm incluse dans ce kit, en utilisant ce tableau pour choisir la vis correcte. S'il n'y a pas de vis compatible, contacter le fabricant du servo.

★サーボからビスを外します。
★Remove original servo horn screw.
★Originalschraube des Servohorns entfernen.
★Enlever la vis originale du palonnier.



- ① ★ビスのネジ部をよく見て、ビスの種類を確認します。
★Examine screw and determine type.
★Schraube überprüfen und die Richtige auswählen.
★Examiner la vis et déterminer le type.

- ② ★下の原寸図でビスの太さを確認し、選択したビスを使います。
★Check screw thickness with diagram below. Use selected screw.
★Dicke der Schraube mit dem unten stehenden Diagramm vergleichen. Die ausgewählte Schraube nutzen.
★Vérifier l'épaisseur de la vis sur le tableau ci-dessous. Utiliser la vis choisie.



★使用するサーボの取り付け部に合わせて選びます。
★Match part with servo.
★Den zum Servo passenden Sockel aussuchen.
★Utiliser une pièce adaptée au servo.

《Q1》



《Q3》



《ラジオコントロールメカのチェック》
Checking R/C equipment
Überprüfen der RC-Anlage
Vérification de l'équipement R/C

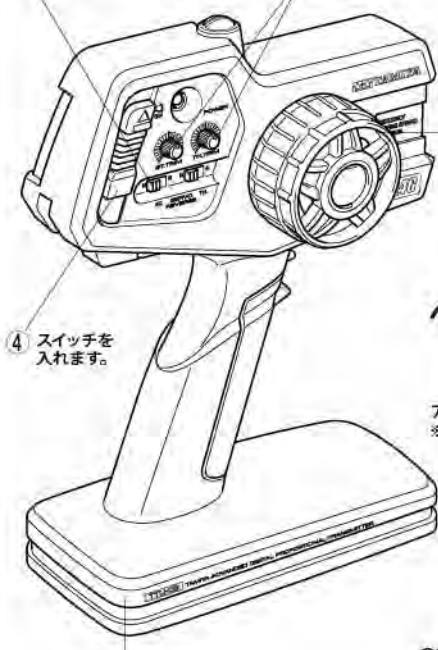
注意!
CAUTION

★ご使用のプロボセット付属の取扱説明書をよく読んでからお使いください。
★Refer to the manual included with R/C equipment.
★Die bei der RC-Anlage enthaltene Anleitung beachten.
★Se référer au manual inclus avec l'équipement R/C.

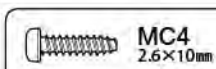
★番号の順にチェックし、必ずサーボのニュートラルを確認して組み立ててください。
★Make sure the servo is in neutral prior to assembly.
★Servo vor dem Einbau in neutrale Stellung bringen.
★S'assurer que le servo est au neutre avant assemblage.



- ⑦ リバーススイッチを図の位置にセットします。
- ⑥ トリムを中心位置にします。

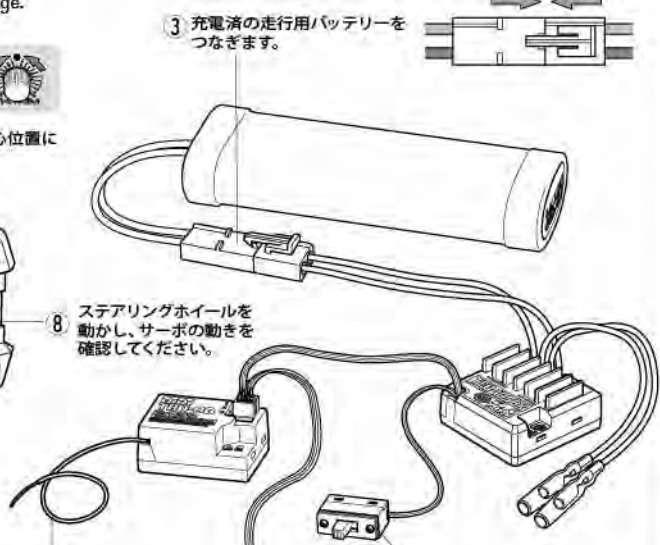


① 電池をセットします。



MC4
2.6×10mm

★タミヤ製サーボの場合はMC4を使用します。他社製サーボを使用する場合は下の表をご覧ください。
★Use MC4 when using Tamiya servos. See diagram below when using other brands of servo.
★MC4 benutzen bei Tamiya Servos. Bei der Verwendung anderer Servos unten stehendes Diagramm beachten.
★Utiliser MC4 avec des servos Tamiya. Se reporter au tableau ci-dessous pour d'autres marques de servos.



② アンテナをのばします。
※アンテナのない受信機もあります。

③ 充電済の走行用バッテリーをつなぎます。



⑤ スイッチを入れます。

※ステアリングサーボ
※Steering servo
※Lenkservo
※Servo de direction

⑧ ステアリングホイールを動かし、サーボの動きを確認してください。



⑨ ステアリングホイール中立位置のとき、とまっている場所がサーボのニュートラル位置です。

⑩ 取り付け後、送受信機のスイッチを切り、走行用バッテリーもはずしておきます。

20



MA11 x2

5mm アジャスター
Adjuster
Einstellstück
Chape à rotule



MC22 x2

4mm アジャスター
Adjuster
Einstellstück
Chape à rotule

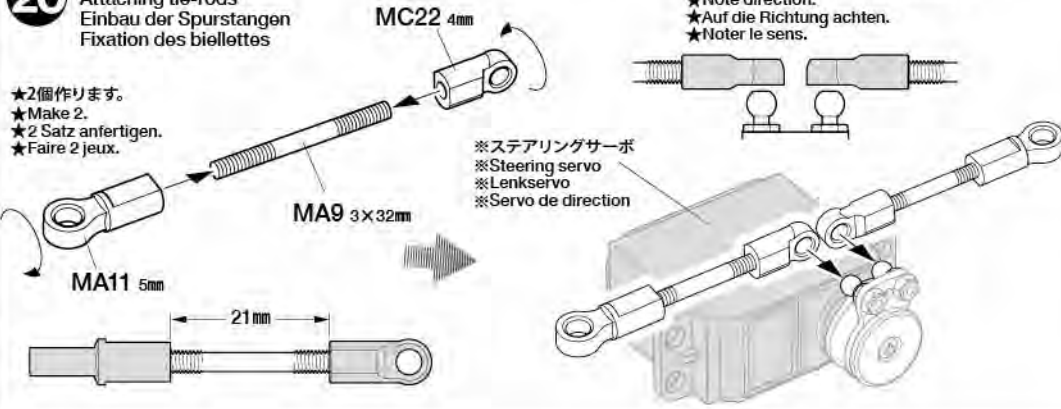


MA9 x2
3x32mm 両ネジシャフト
Threaded shaft
Gewindestange
Tige filetée

20

タイロッドの取り付け
Attaching tie-rods
Einbau der Spurstangen
Fixation des biellettes

★2個作ります。
★Make 2.
★2 Satz anfertigen.
★Faire 2 jeux.

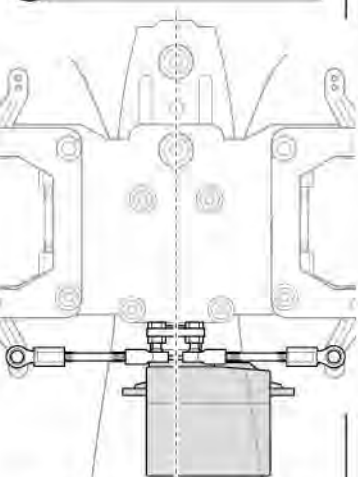


★向きに注意して取り付けてください。
★Note direction.
★Auf die Richtung achten.
★Noter le sens.

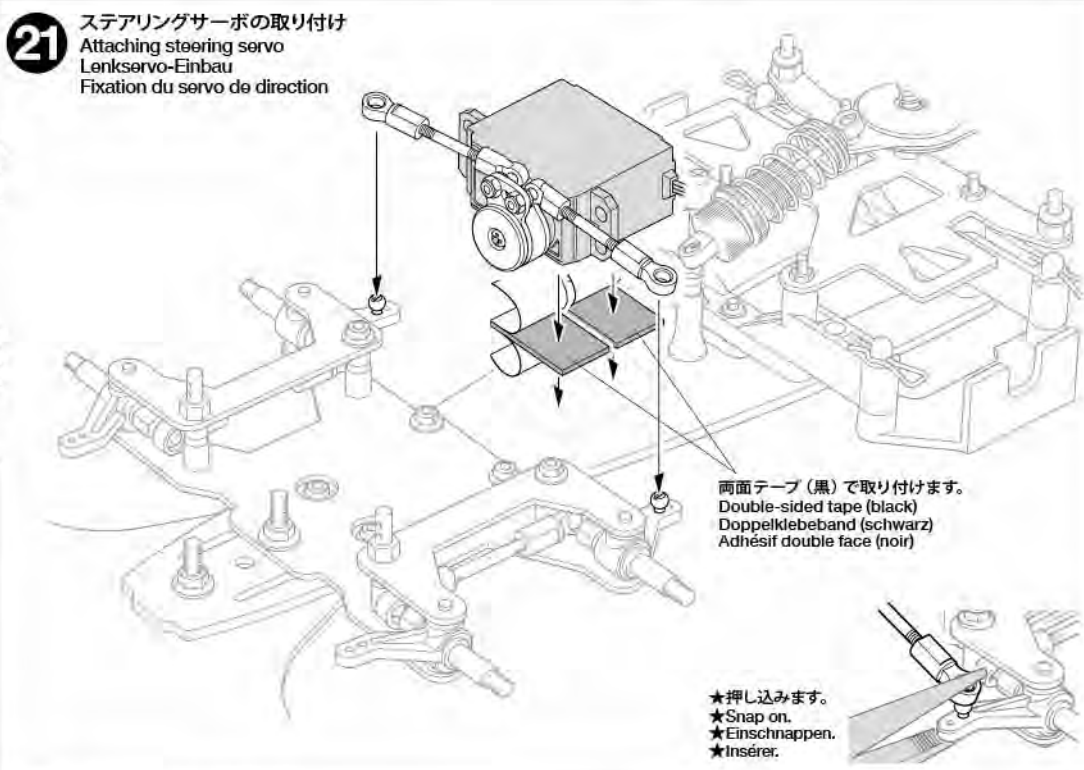
※ステアリングサーボ
※Steering servo
※Lenkservo
※Servo de direction

21

ステアリングサーボの取り付け
Attaching steering servo
Lenkservo-Einbau
Fixation du servo de direction



★サーボは図のようにシャーシの中心に取り付けてください。
★Attach steering servo as shown.
★Lenkservo gemäß Abbildung einbauen.
★Monter le servo de direction comme indiqué.



両面テープ (黒) で取り付けます。
Double-sided tape (black)
Doppellebend (schwarz)
Adhésif double face (noir)

★押し込みます。
★Snap on.
★Einschnappen.
★Insérer.

22

RCメカの搭載例
Attaching R/C equipment
Einbau der RC-Anlage
Installation de l'équipement R/C



MC2 x2

2x8mm 丸ビス
Screw
Schraube
Vis



MC9 x2

2mm ワッシャー
Washer
Beilagscheibe
Rondelle

《モーターコードのつなぎ方》

Motor cables
Motorkabel
Câbles du moteur



ESC、アンプ側
Speed controller
Fahrtenregler
Variateur de vitesse

モーター側
Motor
Moteur

+ (プラス) コード
(赤、黄)
(+) Red, yellow
(+) Rot, gelb
(+) Rouge, jaune

黄/赤コード
Yellow / red
Gelb / rot
Jaune / rouge

- (マイナス) コード
(黒、青)
(-) Black, blue
(-) Schwarz, blau
(-) Noir, bleu

緑/黒コード
Green / black
Grün / schwarz
Vert / noir

★コネクター部は+ (プラス)、- (マイナス) を確かめ、しっかりとつないでください。
★Connect cables firmly.
★Die Kabel fest zusammenstecken.
★Connecter fermement les câbles.

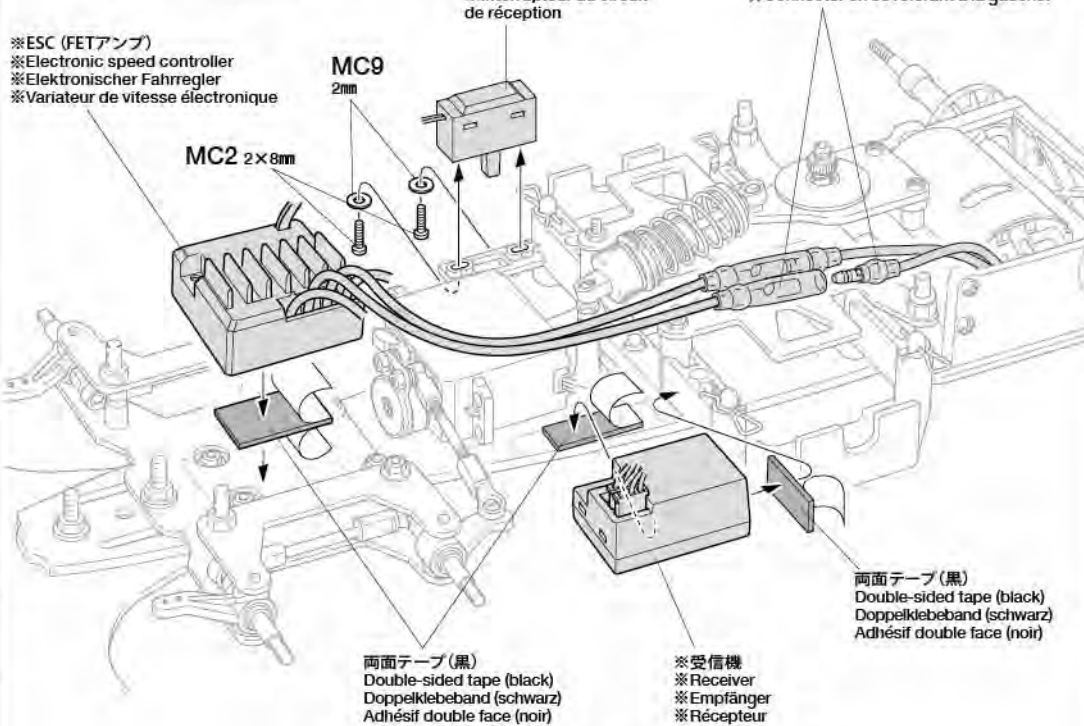
22

RCメカの搭載例
Attaching R/C equipment
Einbau der RC-Anlage
Installation de l'équipement R/C

※ESC (FETアンプ)
※Electronic speed controller
※Elektronischer Fahrregler
※Variateur de vitesse électronique

※受信機スイッチ
※Receiver switch
※Empfänger-Schalter
※Interrupteur du circuit de réception

★左図を参考につないでください。
★Connect referring to the left.
★Für Verbindung siehe links.
★Connecter en se référant à la gauche.



MC9 2mm

MC2 2x8mm

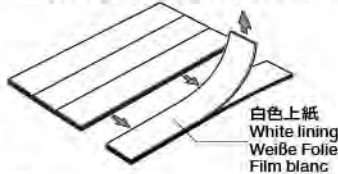
両面テープ (黒)
Double-sided tape (black)
Doppellebend (schwarz)
Adhésif double face (noir)

※受信機
※Receiver
※Empfänger
※Récepteur

両面テープ (黒)
Double-sided tape (black)
Doppellebend (schwarz)
Adhésif double face (noir)

24

- ★白色上紙をはがして両面テープをホイールに貼付けます。
★Remove white lining and apply to wheel.
★Das weiße Folie entfernen und an der Felge anbringen.
★Retirer le film blanc et coller sur la roue.



- ★両面テープを貼付けた後、透明フィルムだけを少しはがし、折り曲げます。
★Peel and fold back transparent lining.
★Die transparent Folid abziehen und aufkleben.
★Soulever et replier le film transparent.

- ★タイヤをはめるとき、透明フィルムを巻き込まないように内側に折り込みます。
★Fold transparent film into center of the wheel.
★Vor dem Installieren des Reifens die Folie auf der Felge anbringen.
★Tirer le film vers le centre de la jante.

- ★ホイールを回しながら透明フィルムを少しずつ抜き取ります。
★Carefully remove film while turning both tire and wheel.
★Sorgfältig die Folie entfernen, wobei Reifen und Felgen gedreht werden.
★Retirer le film avec soin en tournant pneu et jante.



- ★ホイールとタイヤの外側の面がうまく合うように位置を合わせます。
★If the tire moves out of position while removing lining, carefully raise tire and reseat immediately.
★Wenn der Reifen von der Felge abweicht, sorgfältig lösen und noch einmal aufziehen.
★Si le pneu n'est pas bien positionné lorsque le film est enlevé, soulever le pneu et le replacer immédiatement.

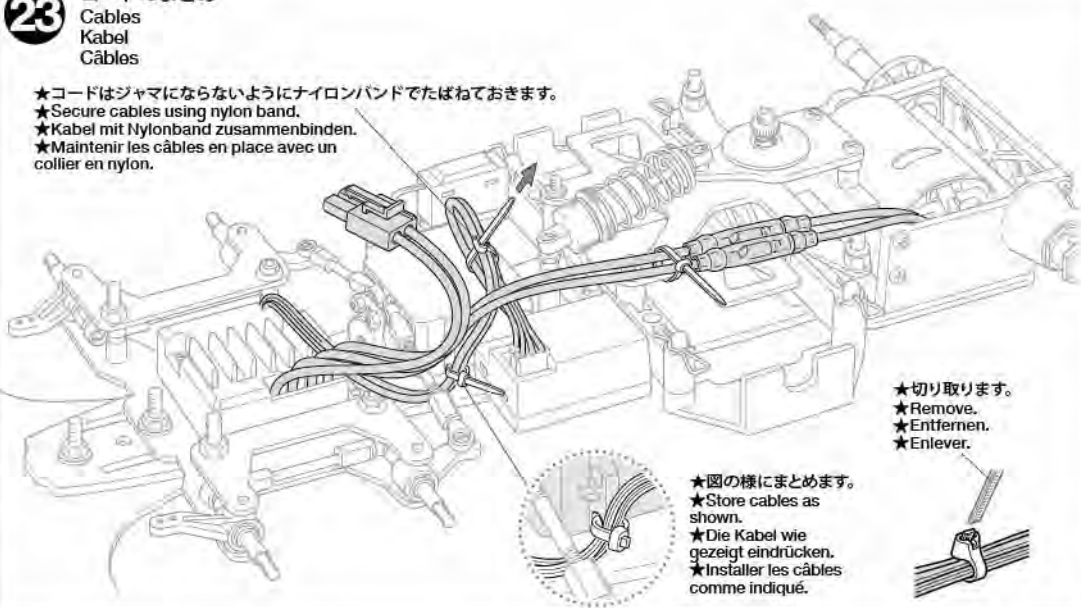


23

コードのまとめ

Cables
Kabel
Câbles

- ★コードはジャマにならないようにナイロンバンドでたばねておきます。
★Secure cables using nylon band.
- ★Kabel mit Nylonband zusammenbinden.
- ★Maintenir les câbles en place avec un collier en nylon.



24

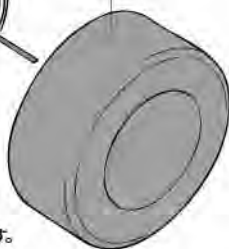
《フロントホイール》
Front wheels
Vorderräder
Roues avant

- ★4個作ります。
★Make 4.
- ★4 Satz anfertigen.
★Faire 4 jeux.

フロントホイール
Front wheel
Vorderad
Roue avant

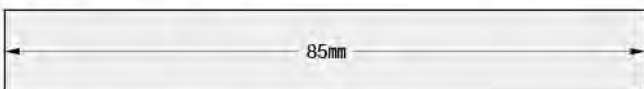


フロントタイヤ
Front tire
Vorderreifen
Pneu avant



タイヤ用両面テープ (細)
Double-sided tape (narrow)
Doppelklebeband (schmal)
Adhésif double face (étroit)

- ★図の大きさに切って使います。
★Cut as shown.
- ★Gemäß Abbildung schneiden.
★Couper comme montré.



- ★ホイール表面の突起は丁寧に切り取ります。
★Carefully cut off any extrusions on wheel surface.
★Vorsichtig alle Überstände auf der Reifenoberfläche abschneiden.
★Éliminer soigneusement les excès de matière à la surface de la roue.

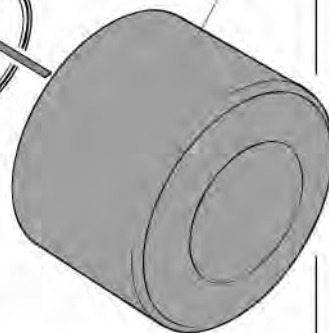
《リアホイール》
Rear wheels
Hinterräder
Roues arrière

- ★2個作ります。
★Make 2.
- ★2 Satz anfertigen.
★Faire 2 jeux.

リアホイール
Rear wheel
Hinterrad
Roue arrière



リアタイヤ
Rear tire
Hinterer Reifen
Pneu arrière



タイヤ用両面テープ (太)
Double-sided tape (wide)
Doppelklebeband (breit)
Adhésif double face (large)

25

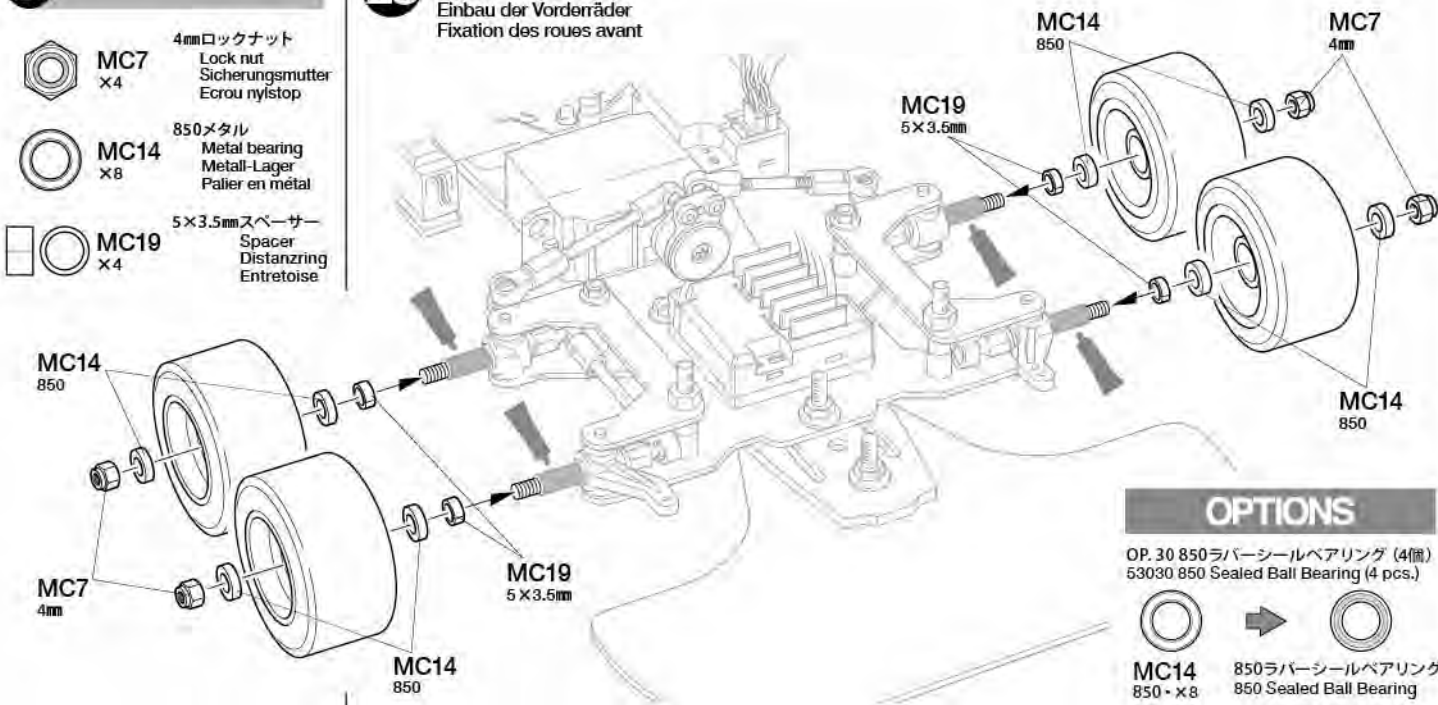
MC7
×4
4mmロックナット
Lock nut
Sicherungsmutter
Ecrou nylonstop

MC14
×8
850メタル
Metal bearing
Metall-Lager
Palier en métal

MC19
×4
5×3.5mmスパーサー
Spacer
Distanzring
Entretoise

25

フロントホイールの取り付け
Attaching front wheels
Einbau der Vorderräder
Fixation des roues avant



OPTIONS

OP. 30 850ラバーシールベアリング (4個)
53030 850 Sealed Ball Bearing (4 pcs.)



MC14 850・×8
850ラバーシールベアリング
850 Sealed Ball Bearing

26

MC6
x1
4mmフランジロックナット
Flange lock nut
Sicherungsmutter
Ecrou nylstop à flasque

27

MC5 x3
2×8mmタッピングビス
Tapping screw
Schneidschraube
Vis taraudeuse

MC10 x1
1150スラストベアリング
Ball thrust bearing
Druckkugellager
Butée à billes

MC11 x2
5mm皿バネ
Disk spring
Tellerfeder
Rondelle belleville

MC12 x1
デフスペーサー
Differential spacer
Differential-Distanzstück
Rondelle de pression de différentiel

28

MC6 x1
4mmフランジロックナット
Flange lock nut
Sicherungsmutter
Ecrou nylstop à flasque

MC13 x6
3mmスチールボール
Steel ball
Stahlkugel
Bille en acier

MC15 x3
1280ベアリング
Ball bearing
Kugellager
Roulement à billes

MC16 x1
デフハウジングA
Diff housing A
Differential-Gehäuse A
Logement de différentiel A

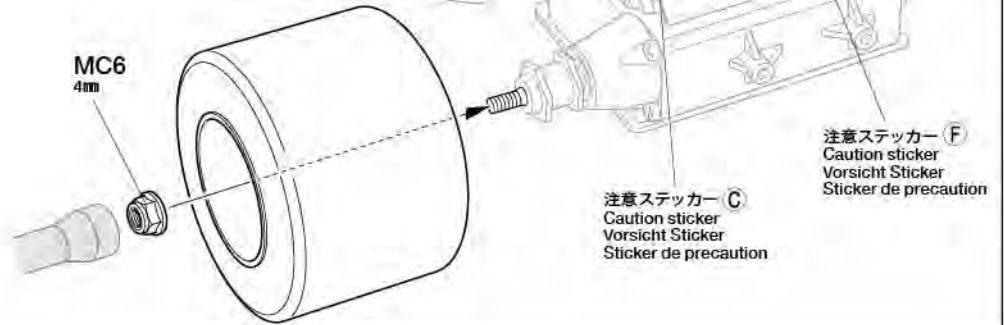
MC17 x1
デフハウジングB
Diff housing B
Differential-Gehäuse B
Logement de différentiel B

MC18 x2
プレッシャーディスク
Pressure disk
Druckplatte
Rondelle de pression

★ボールデフは時々汚れたグリスをふき取り新しいグリスをさしてお使い下さい。
★Remove dirty ball differential grease periodically and apply anew before running.
★Reinigen Sie die Kugeln des Differentials von Zeit zu Zeit. Vor der Fahrt ist Kugeldifferential-Fett aufzutragen.
★Nettoyer le différentiel de temps en temps. Appliquer de la graisse pour diff. à billes avant de faire évoluer à nouveau la voiture.

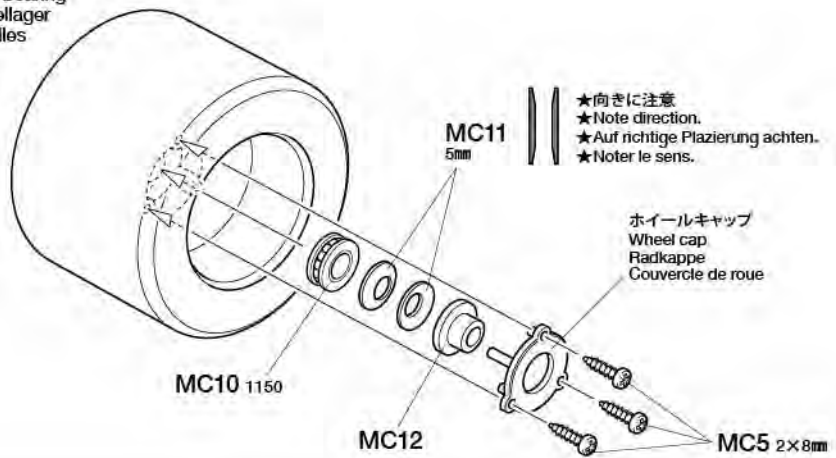
26

左側リヤホイールの取り付け
Attaching rear wheel (left)
Anbringung des Hinterrades (links)
Mise en place de roue arrière (gauche)



27

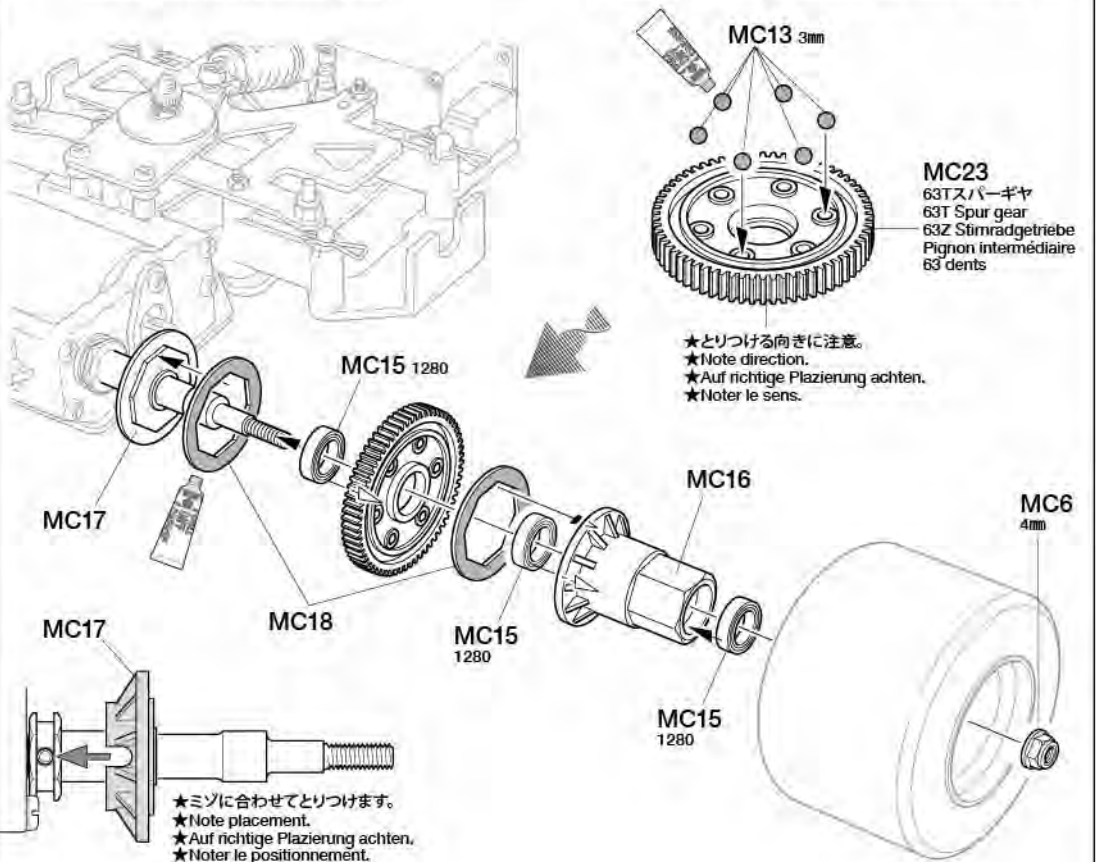
スラストベアリングの取り付け
Ball thrust bearing
Druckkugellager
Butée à billes



28

右側リヤホイールの取り付け
Attaching rear wheel (right)
Anbringung des Hinterrades (rechts)
Mise en place de roue arrière (droite)

★ボールデフにはボールデフグリス以外のものを使用しないで下さい。
★Use only Tamiya Ball Diff Grease.
★Nur Tamiya Kugeldifferential-Fett verwenden.
★Utiliser uniquement la graisse pour différentiel à billes Tamiya.



29

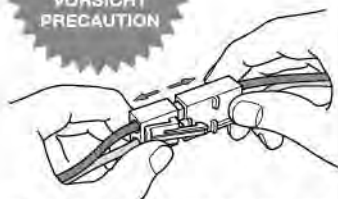
MB25 3mm イモネジ
Grub screw
Madenschraube
Vis pointeau
x1

MC20 14T ピニオン
14T Pinion gear
14Z Motornitzel
Pignon moteur
14 dents
x1

30

MC24 x1 アンテナポスト
Antenna post
Antennenstange
Pied d'antenne

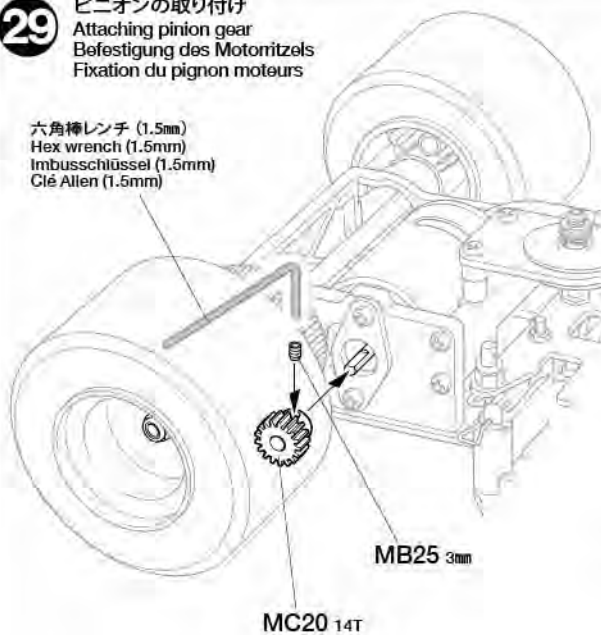
注意してください
CAUTION
VORSICHT
PRECAUTION



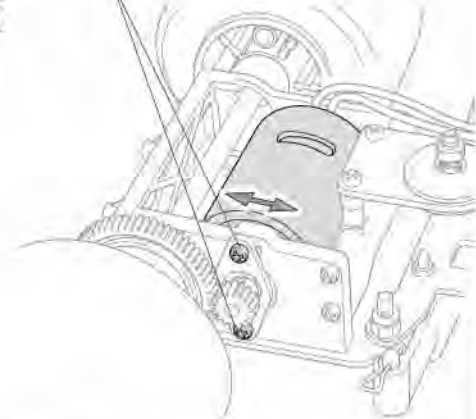
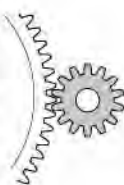
- ★走行させない時は必ず走行用バッテリーのコネクターを外してください。
- ★Disconnect battery when the car is not being used.
- ★Akkustecker abziehen, wenn das Auto nicht in Betrieb ist.
- ★Déconnecter la batterie lorsque la voiture n'est pas utilisée.

29 ピニオンの取り付け Attaching pinion gear Befestigung des Motornitzels Fixation du pignon moteurs

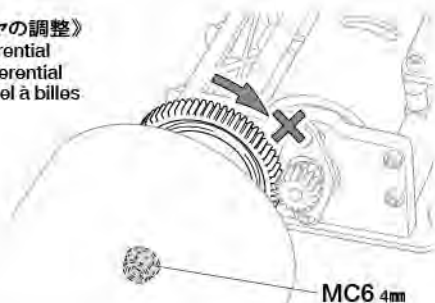
六角棒レンチ (1.5mm)
Hex wrench (1.5mm)
Imbusschlüssel (1.5mm)
Clé Allen (1.5mm)



- ★ビスをゆるめ、モーターを移動して軽く回るようにすきまを調節します。
- ★Loosen 3x10mm screws and adjust to run smoothly.
- ★Die 3x10mm Schraube lockern und so einstellen, daß der Motor gleichmäßig läuft.
- ★Desserrer les vis 3x10mm et régler pour un fonctionnement libre de la pignonerie.



《デフギヤの調整》 Ball differential Kugeldifferential Différentiel à billes

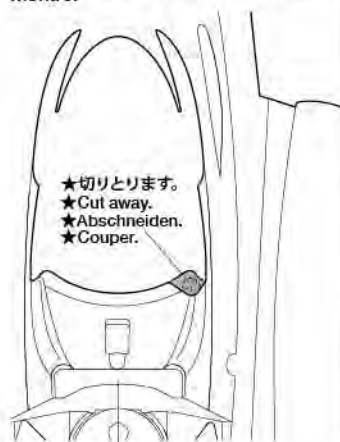


- ★両側のリヤホイールを固定して、スパーギヤがすべらなくなるまでMC6 (4mmフランジロックナット)を調整しながらネジ込みます。ネジ込みすぎるとデフの効きが重くなるので注意してください。
- ★Hold rear wheels and tighten MC6 until the spur gear no longer moves freely. Do not overtighten as it will hinder movement of differential.
- ★Die Hinterräder festhalten und MC6 festziehen, bis das Antriebs-Zahnrad sich nicht mehr frei dreht. Nicht zu stark anziehen, dies würde die Beweglichkeit des Differentials behindern.
- ★Bloquer les roues arrière et serrer MC6 jusqu'à ce que la couronne ne tourne plus librement. Ne pas trop serrer car risque de mauvais fonctionnement du différentiel.

30 走行用バッテリーの搭載 Installing battery pack Einlegen des Akkupacks Installation du pack d'accus

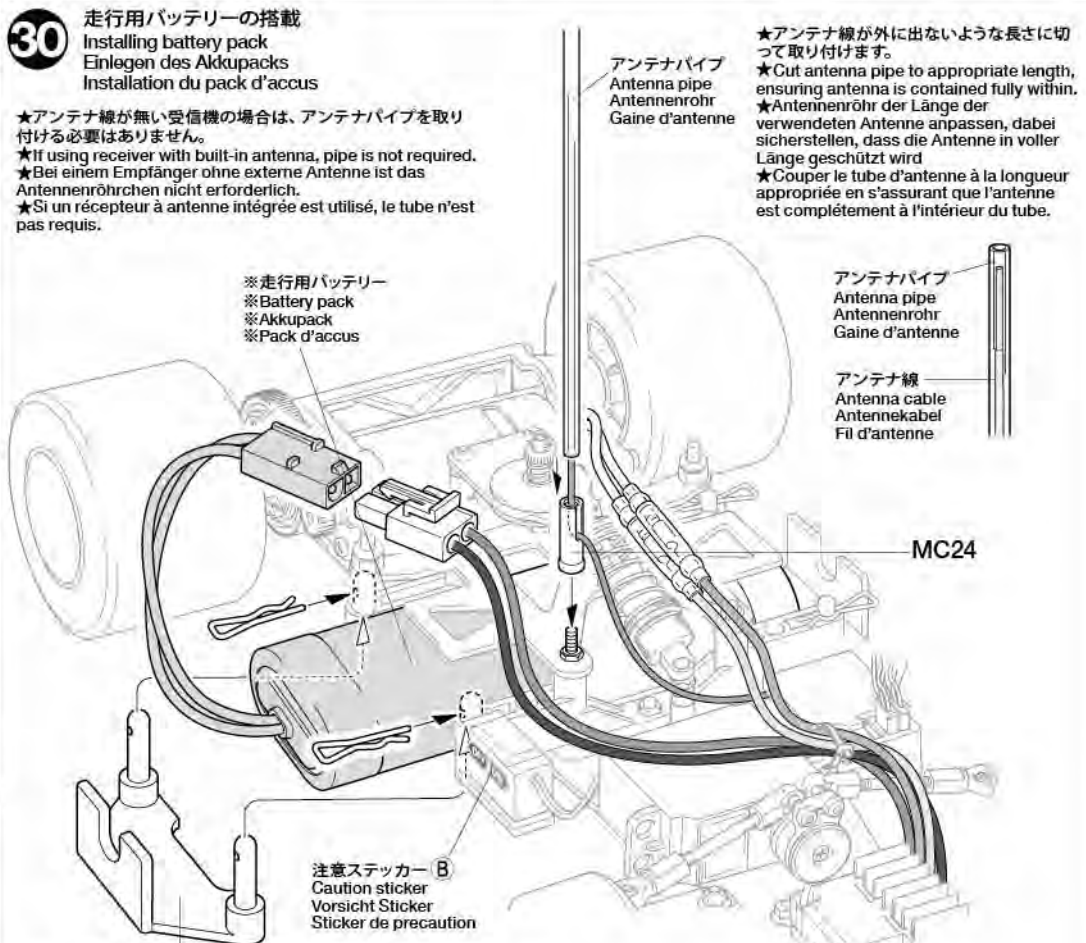
- ★アンテナ線が無い受信機の場合は、アンテナパイプを取り付ける必要はありません。
- ★If using receiver with built-in antenna, pipe is not required.
- ★Bei einem Empfänger ohne externe Antenne ist das Antennenröhrchen nicht erforderlich.
- ★Si un récepteur à antenne intégrée est utilisé, le tube n'est pas requis.

- ★アンテナパイプを立てる場合は、ボディの下図の位置を切り取ります。
- ★If using receiver with external antenna, make a hole in the body for the pipe as shown.
- ★Bei einem Empfänger mit externer Antenne wie gezeigt ein Loch in die Karosserie bohren für das Antennenröhrchen.
- ★Si un récepteur à antenne externe est utilisé, percer un trou dans la carrosserie pour le tube comme montré.



- ★切りとります。
- ★Cut away.
- ★Abschneiden.
- ★Couper.

ボディ
Body
Karosserie
Carrosserie



※走行用バッテリー
※Battery pack
※Akkupack
※Pack d'accus

アンテナパイプ
Antenna pipe
Antennenrohr
Gaine d'antenne

- ★アンテナ線が外に出ないような長さで切って取り付けます。
- ★Cut antenna pipe to appropriate length, ensuring antenna is contained fully within.
- ★Antennenrohr der Länge der verwendeten Antenne anpassen, dabei sicherstellen, dass die Antenne in voller Länge geschützt wird
- ★Couper le tube d'antenne à la longueur appropriée en s'assurant que l'antenne est complètement à l'intérieur du tube.

アンテナパイプ
Antenna pipe
Antennenrohr
Gaine d'antenne

アンテナ線
Antenna cable
Antennekabel
Fil d'antenne

MC24

注意ステッカー B
Caution sticker
Vorsicht Sticker
Sticker de precaution

- ★⑦で取り付けしたD10、MB38 (スナップピン中)を外して取り付けます。
- ★Remove D10 and MB38 (snap pin) attached at Step ⑦ when installing battery pack.
- ★Zum Einlegen des Akkupacks die im Schritt ⑦ angebrachten D10 und MB38 (Federstecker) entfernen.
- ★Enlever D10 et MB38 (épingles) fixés à l'étape ⑦ pour installer un pack d'accus.

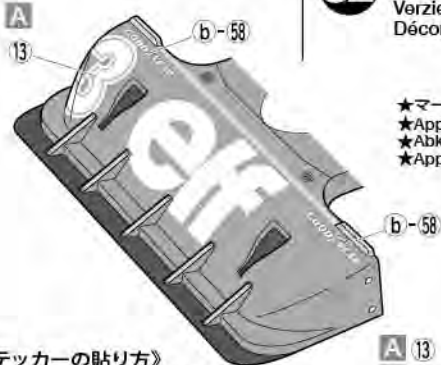
TAMIYA CATALOG

The latest in cars, bikes, airplanes, ships and tanks. Motorized and museum quality models are all shown in full color in Tamiya's latest catalog.

32 マーキング
Markings
Verzierung
Décoration

★カーナンバーを選んでください。
★Choose A or B and follow the relevant instructions.
★Wählen Sie zwischen A und B und folgen sie den jeweiligen Anweisungen.
★Choisir A ou B et suivre les instructions correspondantes.

A: カーNo.3 (ロニー・ピーターソン)
Car No.3 (Ronnie Peterson)
B: カーNo.4 (パトリック・デパイル)
Car No.4 (Patrick Depailler)



《ステッカーの貼り方》

- ①できるだけ余白を残さずに、印刷された部分を切り抜いてください。番号のついたマークは切りとってしまうとまちがえやすいのは順に切りとってください。
- ②ステッカーの端の部分を少しはがして台紙を切り取ります。台紙はつけたまま、指定された位置にあわせてステッカーを貼ります。
- ③残った台紙を少しずつはがしながら、場所がずれたり、ステッカーの中に気泡が残らないように注意して貼っていきます。台紙は一度に全部はがさないでください。しわができたり気泡が残る原因になります。

Stickers

- ①Cut along the edges as close as possible to cut the sticker from the sheet. Cut out stickers in numbered order to prevent confusion.
- ②Slightly peel away one end of the lining and position the sticker on the body.
- ③Slowly remove the remaining lining while checking sticker position. Do not completely remove lining prior to application as this may cause unwanted air bubbles and creases.

Aufkleber

- ①Die Aufkleber an den bunten Kanten so ausschneiden, daß der transparente Film weg ist.
- ②Das Trägerpapier an einem Ende etwas abziehen und den Aufkleber an die gewünschte Stelle der Karosserie andrücken.
- ③Das Trägerpapier vorsichtig abziehen. Darauf achten, dass der Aufkleber nicht verrutscht und sich keine Luftblasen darunter bilden.

Autocollants

- ①Découper l'autocollant au plus près de ses contours pour éliminer le film transparent.
- ②Soulever une partie de l'autocollant et le positionner sur la carrosserie.
- ③Enlever doucement le reste du support. Veiller à ne pas déplacer l'autocollant et à ne pas laisser de bulles d'air sous l'autocollant.

両面テープ (黒)
Double-sided tape (black)
Doppelklebeband (schwarz)
Adhésif double face (noir)

サイドミラー L
Side mirror (left)
Rückspiegel (links)
Rétroviseur (gauche)

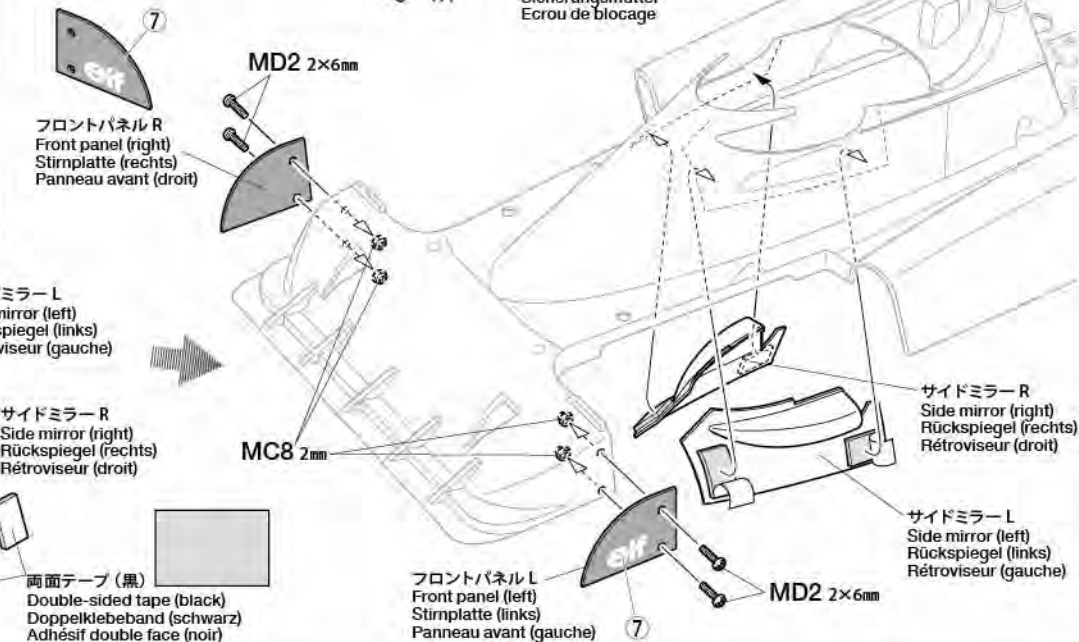
サイドミラー R
Side mirror (right)
Rückspiegel (rechts)
Rétroviseur (droit)

両面テープ (黒)
Double-sided tape (black)
Doppelklebeband (schwarz)
Adhésif double face (noir)

33 サイドミラーの取り付け
Attaching side mirrors
Rückspiegel-Einbau
Fixation des rétroviseurs

2×6mm丸ビス
Screw
Schraube
Vis
MD2 ×4

2mmロックナット
Lock nut
Sicherungsmutter
Ecrou de blocage
MC8 ×4



★マーク 65 は貼りません。
★65 is not used.
★65 wird nicht verwendet.
★65 n'est pas utilisé.

34

MD1 x2
3×8mmタッピングビス
Tapping screw
Schneidschraube
Vis taraudeuse

MA13 x1
3mmワッシャー
Washer
Beilagscheibe
Rondelle

のマークは塗装指示のマークです。ヘルメットのプラスチック部品の塗装にはプラスチック用塗料をお使いください。

This mark denotes numbers for Tamiya Paint colors. Paint plastic parts (helmet) using plastic paint.

Dieses Zeichen gibt die Tamiya Farbnummern an. Plastikteile (Helm) mit Plastik-Farben bemalen.

Ce signe indique la référence de la peinture Tamiya à utiliser. Peindre les pièces plastique (casque) en utilisant des peintures pour maquettes plastique.

《プラスチック用タミヤカラー》
TAMIYA PLASTIC PAINTS

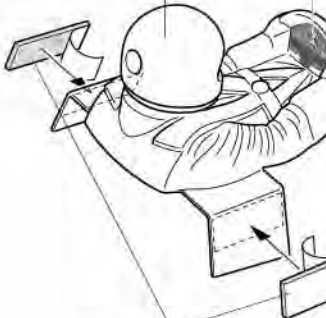
TS-15 ●ブルー / Blue / Blau / Bleu

XF-1 ●フラットブラック / Flat black / Matt Schwarz / Noir mat

XF-15 ●フラットフレッシュ / Flat flesh / Fleischfarben Matt / Chair mate

35

ドライバー
Driver figure
Fahrerfigur
Figurine du pilote

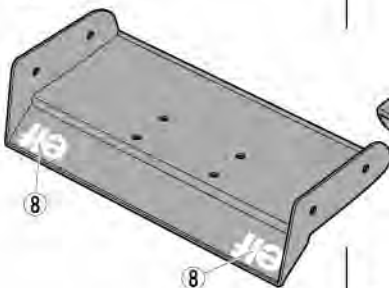


両面テープ (黒)
Double-sided tape (black)
Doppelklebeband (schwarz)
Adhésif double face (noir)



36

《裏面》
Underside
Unterseite
Dessous



34

ドライバーの組み立て
Driver figure
Fahrerfigur
Figurine du pilote

XF-15
フラットフレッシュ
Flat flesh
Fleischfarben Matt
Chair mate

XF-1
フラットブラック
Flat black
Matt Schwarz
Noir mat

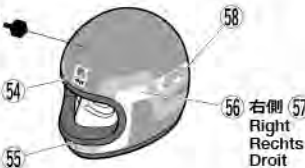
A

TS-15
ブルー
Blue
Blau
Bleu

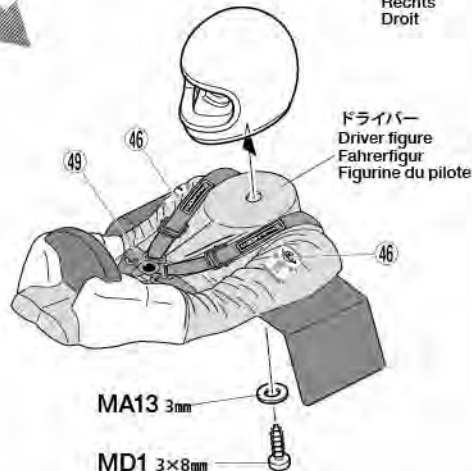
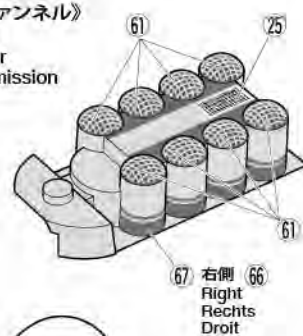


B

TS-15
ブルー
Blue
Blau
Bleu



《エアーフネル》
Air funnel
Lufttrichter
Pipe d'admission



35

ドライバーの取り付け
Attaching driver figure
Fahrerfigur-Einbau
Fixation de la figurine du pilote

エアーフネル
Air funnel
Lufttrichter
Pipe d'admission

両面テープ (黒) で取り付けます。
Double-sided tape (black)
Doppelklebeband (schwarz)
Adhésif double face (noir)

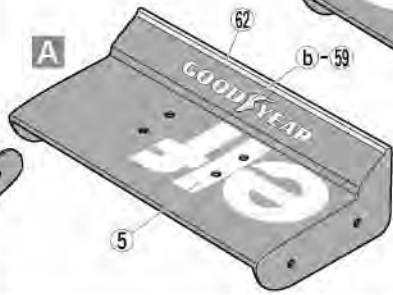


36

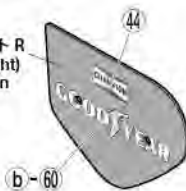
リヤウイングのマーキング
Rear wing markings
Sticker für den hinteren Flügel
Marquages d'aileron arrière

B

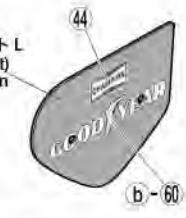
A



リヤウイングプレート R
Rear wing panel (right)
Hintere Flügelplatten
(rechts)
Panneau d'aileron
arrière (droit)



リヤウイングプレート L
Rear wing panel (left)
Hintere Flügelplatten
(links)
Panneau d'aileron
arrière (gauche)

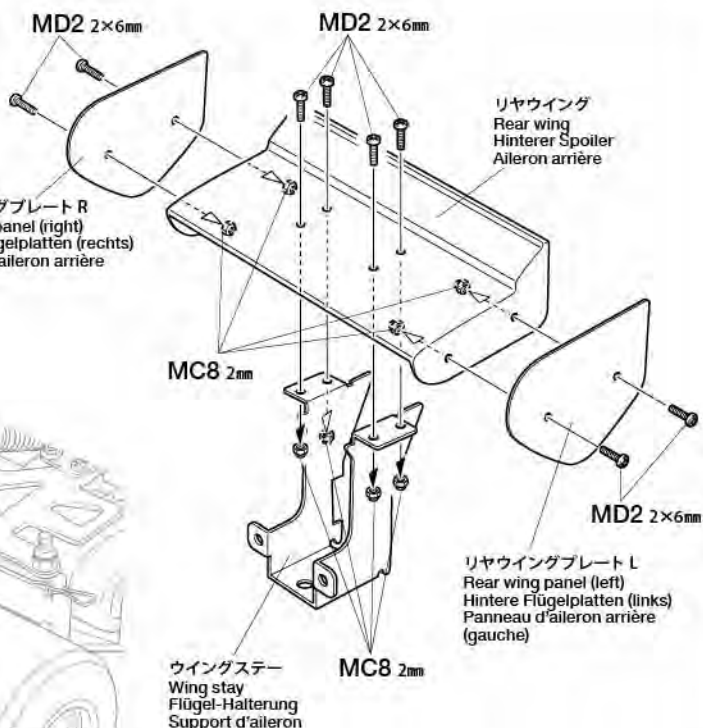
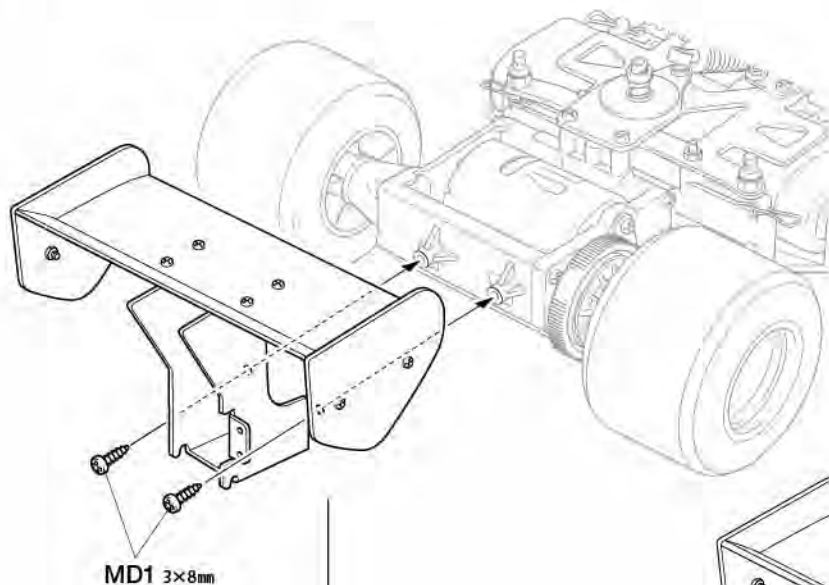


37

- MD1 ×2
3×8mmタッピングビス
Tapping screw
Schneidschraube
Vis taraudeuse
- MD2 ×10
2×6mm丸ビス
Screw
Schraube
Vis
- MC8 ×10
2mmロックナット
Lock nut
Sicherungsmutter
Ecrou de blocage

37

リアウイングの取り付け
Attaching rear wing
Anbau des hinteren Flügels
Fixation de l'aileron arrière



38

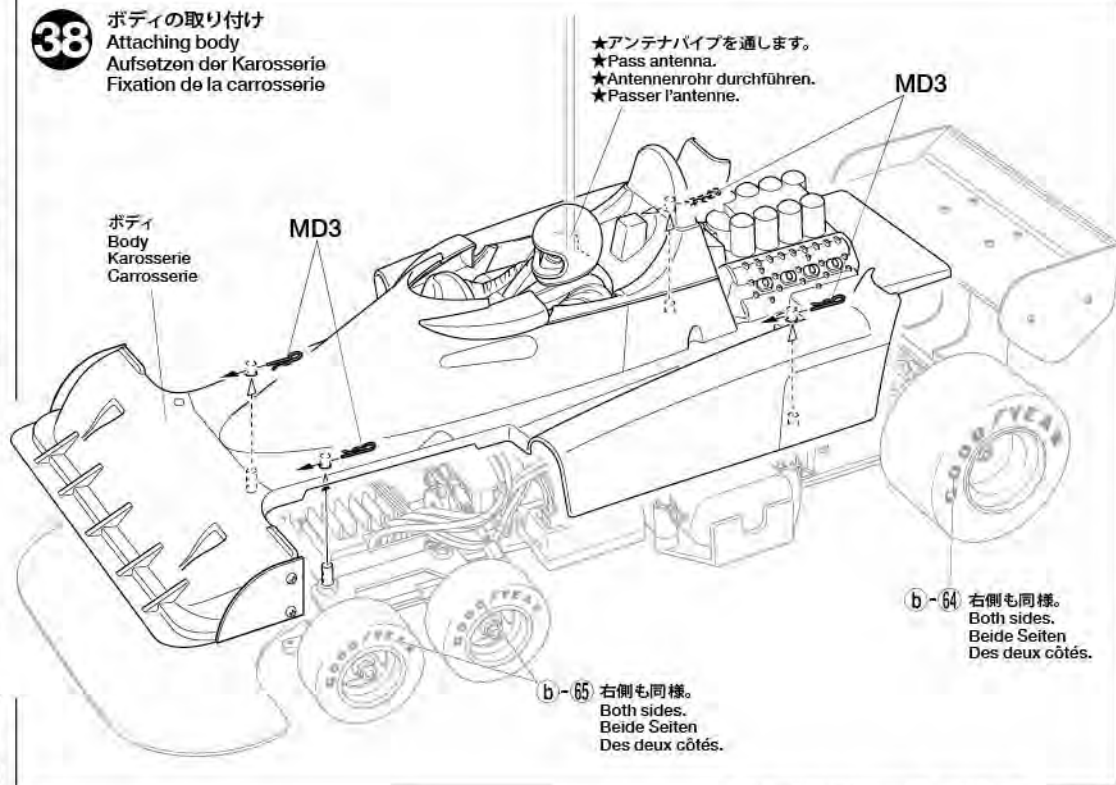
- MD3 ×4
スナップピン (小)
Snap pin (small)
Federstecker (klein)
Epingle métallique (petite)

注意!
NOTICE

- ★連続走行はモーターを傷めます。バッテリー1本分走行させたら休ませましょう。
★Avoid continuous running. Allow the motor to cool after each battery run.
★Permanent Motoreinsatz vermeiden. Den Motor möglichst nach jedem Fahrbetrieb abkühlen lassen.
★Eviter de rouler continuellement. Laisser le moteur refroidir après chaque accu.

38

ボディの取り付け
Attaching body
Aufsetzen der Karosserie
Fixation de la carrosserie



- ★アンテナパイプを通します。
★Pass antenna.
★Antennenrohr durchführen.
★Passer l'antenne.

b-64 右側も同様。
Both sides.
Beide Seiten
Des deux côtés.

b-65 右側も同様。
Both sides.
Beide Seiten
Des deux côtés.

タミヤカタログ

スケールモデルを中心に掲載したタミヤカタログは年に一回発行されています。ご希望の方は模型店でおたずねください。

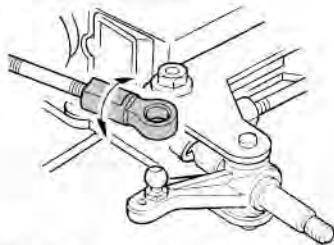
- タミヤのホームページには豊富な情報が満載です。ぜひご覧ください。

タミヤ・ホームページアドレス
www.tamiya.com



《ステアリングの調整》

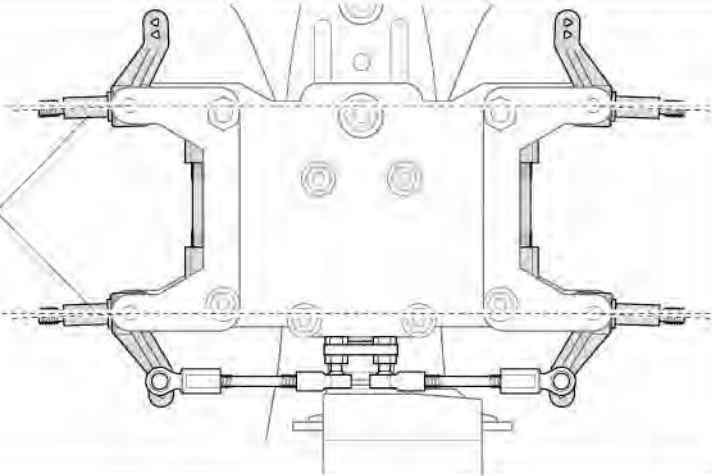
Steering adjustments
Einstellung der Schubstangen
Réglage de la direction



- ★アジャスターを回転させて長さを調節します。
- ★Adjust rod length by rotating adjuster.
- ★Die Länge der Spurstange wird durch Drehen des Einstellstücks angepaßt.
- ★Régler pour donner une légère inclinaison vers l'avant (pincement).

- ★必ずサーボのニュートラルを確認して下さい。
- ★Make sure the servo is in neutral.
- ★Servo soll in Neutralstellung sein.
- ★S'assurer que le servo est au neutre.

- ★前後のアップライトが平行のまま、少し後に傾くように調整します。
- ★Adjust so uprights point slightly rearwards as shown. Front and rear uprights should be parallel.
- ★So einstellen, dass die Radträger wie gezeigt leicht nach hinten zeigen. Die vorderen und hinteren Radträger sollten parallel sein.
- ★Régler de façon à ce que les fusées pointent légèrement vers l'arrière comme montré. Les fusées avant et arrière doivent être parallèles.



FRICITION DAMPER SETTING

《フリクションダンパーの調整》

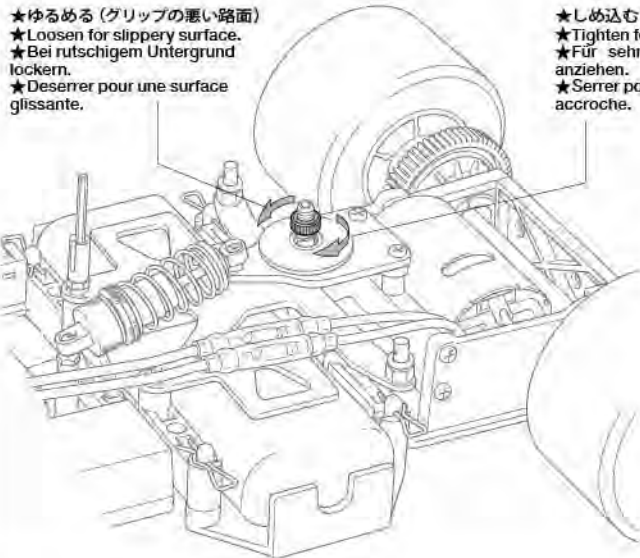
Friction damper
Frictionsscheiben-Dämpfer
Amortisseur à disques de friction

- ★ゆるめる (グリップの悪い路面)
- ★Loosen for slippery surface.
- ★Bei rutschigem Untergrund lockern.
- ★Deserrer pour une surface glissante.

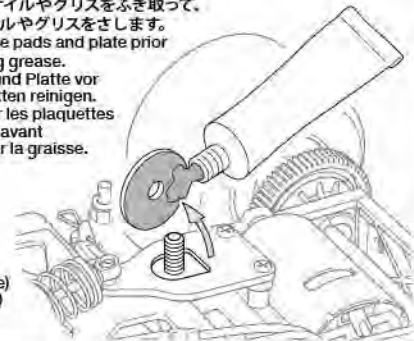
- ★しめ込む (グリップの良い路面)
- ★Tighten for high-grip surface.
- ★Für sehr griffige Oberflächen anziehen.
- ★Serrer pour des surfaces à forte accroche.

durch Aufbringung von Fetten unterschiedlicher Viskosität auf die Reibplatten verändert werden. Stellen Sie ihn nach den Erfordernissen der Rennstrecke ein.
★L'effet d'amortissement peut être modulé au moyen de l'écrrou d'axe d'amortisseur et par le choix de la viscosité de la graisse appliquée sur les disques de friction. Régler en fonction des conditions de piste.

- ★汚れたオイルやグリスをふき取って、新しいオイルやグリスをさします。
- ★Clean the pads and plate prior to applying grease.
- ★Kissen und Platte vor dem Einfetten reinigen.
- ★Nettoyer les plaquettes de friction avant d'appliquer la graisse.



※OP.174~176
フリクションダンパー用グリス (別売)
※Friction Damper Grease (separately available)
※Reibungsdämpfer-Fett (getrennt erhältlich)
※Graisse à amortisseurs à friction (disponible séparément)



		ダンパーポストナット Damper post nut Dämpfer-Stab-Mutter Ecrrou d'axe d'amortisseur	グリス Grease Fett Graisse
路面グリップ Running surface Rennstrecke Piste	良い High grip Sehr griffige Forte accroche	しめ込む Tighten. Anziehen. Serrer.	硬くする Hard Harte Epaisse
	悪い Slippery Weinger griffige Glissant	ゆるめる Loosen. Lockern. Desserrer.	柔らかくする Soft Weiche Fluide

OIL DAMPER SETTING

《ダンパーの調整》

Damper setting
Dämpfereinstellung
Réglage d'amortissement

■オイルダンパーのセッティング

基本的にコース路面が荒れていたり滑り易い場合はオイル、スプリングとともに柔らかく(ゆるめる)、路面がフラットでハイグリップな場合は硬く(しめ込む)していくとステアリング反応が良くなります。

■Oil damper setting

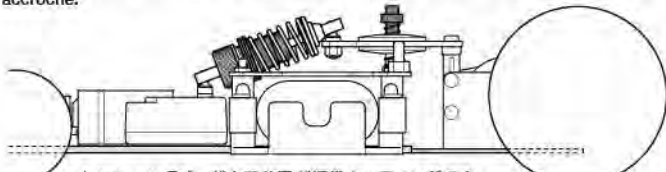
Use softer oil and spring for rough or low-grip surfaces. Use harder oil and spring for flat, high-grip surfaces.

■Öldämpfereinstellung

Bei unebenem und rutschigem Untergrund weichere Feder und Öl benutzen. Für sehr griffige und ebene Oberflächen härtere Feder und Öl benutzen.

■Réglage d'amortisseur hydraulique

Utiliser une huile et un ressort plus souples pour les surfaces irrégulières ou à faible accroche. Utiliser une huile et un ressort plus durs pour des surfaces planes ou à forte accroche.

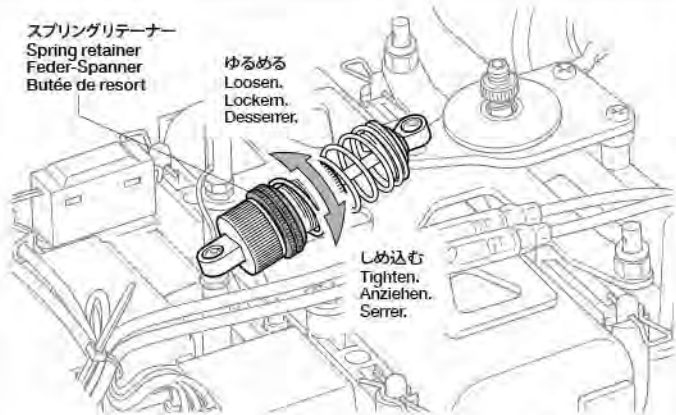


- ★シャーシ、Tバーが水平位置が標準セッティングです。
- ★T-bar and chassis are parallel to driving surface in standard setup.
- ★In der Grundeinstellung sind das T-Bar und das Chassis parallel zur Fahrbahn.
- ★En réglage standard, châssis et T-Bar sont parallèles à la surface du sol.

スプリングリテーナー
Spring retainer
Feder-Spanner
Butée de ressort

- ゆるめる
Loosen.
Lockern.
Desserrer.

- しめ込む
Tighten.
Anziehen.
Serrer.



- ★スプリングリテーナーによる堅さ調整は微調整の範囲でおこないます。大きく変更する場合は、スプリングやオイルを交換します。
- ★Rotate spring retainer for fine tension adjustment. Change coil spring for greater changes in hardness.
- ★Federteller zur Feineinstellung drehen. Für grössere Veränderung der Härte andere Federn verwenden.
- ★Faire tourner le blocage de ressort pour un réglage fin de la compression. Changer le ressort pour un changement de dureté plus important.

Tyrrell P34 SIX WHEELER 1977 Monaco GP SPECIAL EDITION (PAINTED BODY)

●走らせない時はバッテリーを必ずはずしておきましょう。

SAFETY PRECAUTIONS

Follow the outlined rules for safe radio control operation.

- Avoid running the car in crowded areas and near small children.
- Make sure that no one else is using the same frequency in your running area. Using the same frequency at the same time can cause serious accidents, whether it's driving, flying, or sailing.
- Avoid running in standing water and rain. If R/C unit, motor, or battery get wet, clean and dry thoroughly in a dry shaded area.

R/C OPERATING PROCEDURES

- ①Switch on transmitter. If using a transmitter with an extending antenna, fully extend.
- ②Switch on receiver.
- ③Inspect operation using transmitter before running.
- ④Adjust steering servo and trim so that the model runs straight with transmitter in neutral.
- ⑤Reverse sequence to shut down after running.
- ⑥Make sure to disconnect/remove all batteries.
- ⑦Completely remove sand, mud, dirt etc.
- ⑧Apply grease to suspension, gears, bearings, etc.
- ⑨Store the car and battery pack separately when not in use.

TIPS ZUR SICHERHEIT

Beachten Sie die folgenden Richtlinien für fehlerfreien Betrieb.

- Vermeiden Sie das Fahren des Autos an überfüllten Plätzen und in der Nähe von kleinen Kindern. Gebrauchen Sie nie die Straße für R/C Rennen.
- Prüfen Sie, daß niemand in der Umgebung dieselbe Frequenz benutzt, denn dadurch können Unfälle entstehen - sowohl beim Fahren, Fliegen oder Segeln.
- Vermeiden Sie das Fahren durch Pfützen und während Regen. Wenn das R/C Fahrzeug, der Motor oder die Batterien naß werden, müssen Sie alles sorgfältig im Trockenen säubern und reinigen.

KONTROLLEN VOR DER FAHRT

- ①Sender einschalten. Wenn Sie einen Sender mit Teleskopantenne benutzen, dieses ganz ausziehen.
- ②Empfänger einschalten.
- ③Die Funktion vor Abfahrt mit dem Sender überprüfen.
- ④Richten Sie das Lenkservo durch Einstellung am Gestänge so ein, daß das Modell bei neutraler Sender-Trimmung geradeaus fährt.
- ⑤Nach dem Fahrbetrieb in umgekehrter Reihenfolge vorgehen.
- ⑥Die Batterien herausnehmen bzw. abklemmen.
- ⑦Entfernen Sie Sand, Matsch, Schmutz etc.
- ⑧Fetten Sie die Aufhängung, Getriebe, Federungen etc. ein.
- ⑨Bei Nichtgebrauch Auto und Akkus getrennt verwahren.

MESURES DE SECURITE

Veuillez respecter impérativement les règles de sécurité suivantes lors de l'utilisation de votre ensemble R/C.

- Eviter de faire évoluer la voiture à proximité de jeunes enfants ou dans la foule. Ne jamais utiliser sur la voie publique!
- Assurez-vous que personne d'autre n'utilise la même fréquence sur le même terrain que vous. Utiliser la même fréquence en même temps peut être source de sérieux accidents, pendant la conduite, le vol ou la navigation des modèles R/C.
- Ne jamais faire évoluer le modèle sous la pluie ou sur une surface mouillée. Si le moteur, les accus, le récepteur ou les servos prennent l'humidité, les nettoyer avec un chiffon et les laisser sécher.

PROCEDURE DE MISE EN MARCHÉ

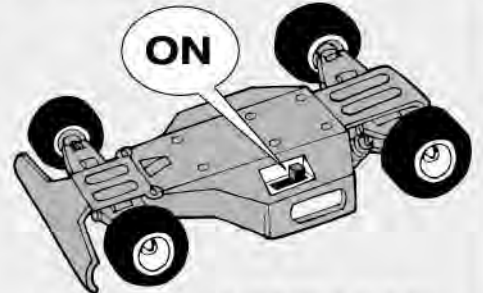
- ①Allumer l'émetteur. Déployer entièrement l'antenne de l'émetteur, s'il en est doté.
- ②Mettre en marche le récepteur.
- ③Vérifiez la bonne marche de votre radiocommande avant de rouler.
- ④Le trim de direction doit être réglé pour que manche au neutre, le modèle évolue en ligne droite.
- ⑤Faites les opérations inverses après utilisation de votre ensemble R/C.
- ⑥Assurez-vous que les batteries soient bien débranchées et sortez-les du modèle.
- ⑦Enlever sable, poussière, boue etc...
- ⑧Graisser les pignons, articulations...
- ⑨Rangez la voiture et les accus séparément.

《RCカーの走らせかた》

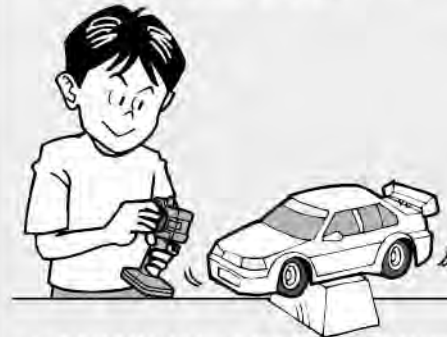
★この走らせかたの順番はかならず守ってください。スイッチのON/OFFの順番を間違えると他の電波の混信によってRCカーが暴走する場合があります。



- ① スイッチをONにします。アンテナ付き送信機の場合はアンテナをのばしてください。



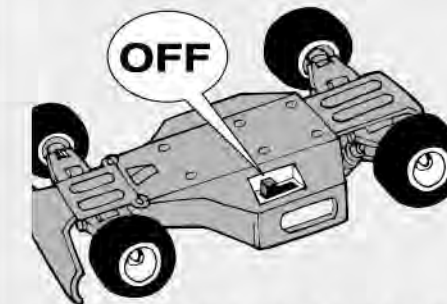
- ② 次にRCカー側のスイッチをONにしてください。



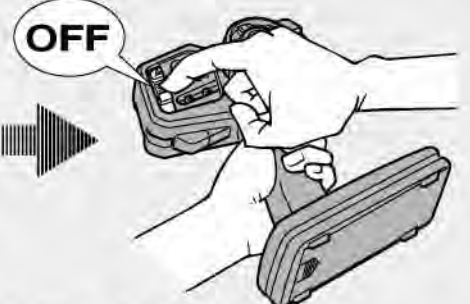
- ③ 走らせる前にRCカーを台の上に寄せ、各部の動きをチェックします。



- ④ ステアリングを使わず走らせてみます。まっすぐに走らない場合はステアリングトリムを使って調節してください。



- ⑤ 走行を終わらせる時は、かならず走らせる時の逆の手順でスイッチを切っていきます。



- ⑥ 走らせたと後は、かならずバッテリーをはずしておきましょう。



- ⑦ RCカーについた泥や砂、汚れなどはやわらかな布などできれいに拭き取りましょう。



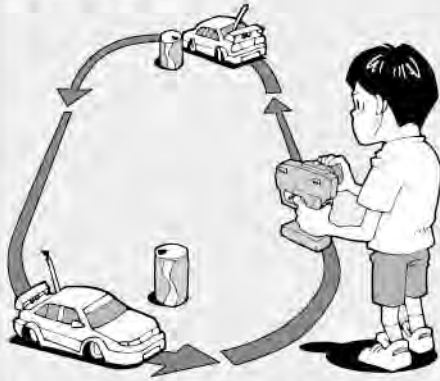
- ⑧ ギヤや軸受け部、サスペンションなどの可動部はグリスをさしておきましょう。



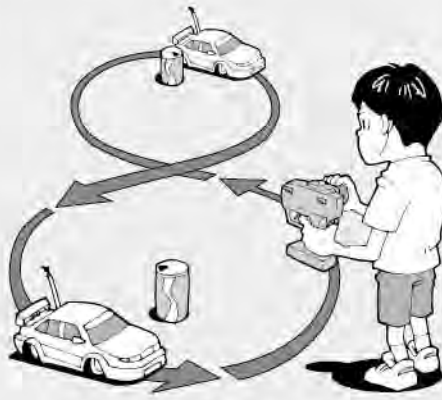
- ⑨ あとがたづけをしっかりとしましょう。その時、バッテリーは別々にしておきます。



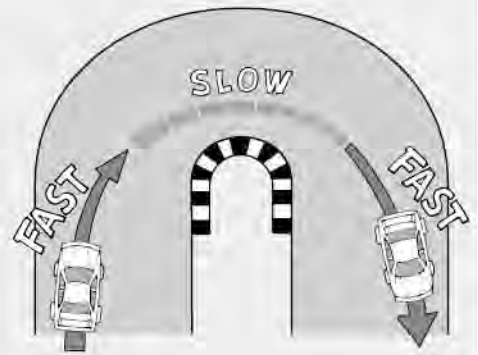
走行練習をしよう
PRACTICING
ÜBUNG
ENTRAINEMENT



- 大きく楕円を描くように走らせてみよう。
- Practice to achieve a large regular oval.
- Üben Sie, bis Sie ein sauberes Oval fahren können.
- Exercez vous à décrire un grand ovale régulier.



- 空き缶などを利用して、8の字を描くように走らせてみよう。
- Use empty cans etc. as pylons for figure "8" drill.
- Verwenden Sie leichte, leere Büchsen etc. als Markierung für einen 8er-Übungskurs.
- Employez des boîtes vides... comme repères pour réaliser des "8".



- コーナリングのやり方は、カーブに入るときに速度を落とし、曲がり終わるとともに速度を上げて行くようにしましょう。
- Decelerate when entering into a curve and pick up the speed after vertex of the curve.
- Nehmen Sie beim Einfahren in die Kurve Gas weg und beschleunigen Sie nach dem Scheitelpunkt der Kurve.
- Ralentissez à l'entrée d'une courbe et reprenez de la vitesse après le passage du milieu de la courbe.

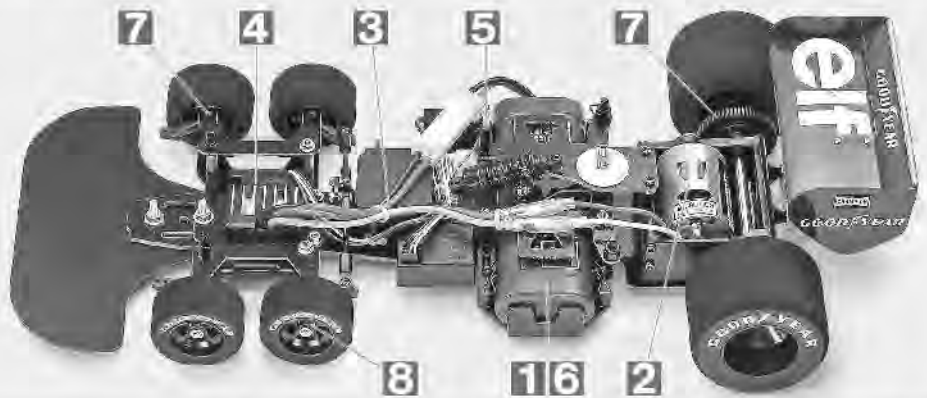
トラブルチェック
TROUBLESHOOTING
FEHLERSUCHE
RECHERCHE DES PANNES

★おかしいな?と思ったときは、車(R/Cカー)を修理に出すまえに、下の表を見てトラブルチェックを行ってください。

★Before sending your R/C model in for repair, check it again using the below diagram.

★Bevor Sie Ihr Modell zur Reparatur einsenden, prüfen Sie es nochmals selbst entsprechend der folgenden Anleitung.

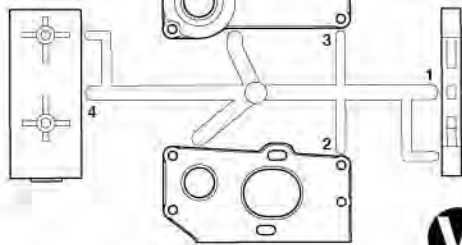
★Avant de renvoyer votre modèle R/C pour une réparation, vérifiez-le à nouveau en suivant ce processus.



車の異常 PROBLEM PROBLEME	原因 CAUSE URSACHE	直し方 REMEDY LÖSUNG REMEDE	
車が動かない Model does not move. Modell fährt nicht. Le modèle ne démarre pas.	走行用バッテリーが充電されていますか? Weak or no battery in model. Schwache oder keine Batterien in Auto. Pack de propulsion manquant ou insuffisamment chargé.	走行用バッテリーを充電してください。 Install charged battery. Voll aufgeladene Batterien einlegen. Recharger la batterie.	1
	モーターに故障はありませんか? Damaged motor. Motorschaden. Moteur endommagé.	異音や、少しの走行で熱くなるようならモーターを交換してください。 Replace with new motor. Durch neuen Motor ersetzen. Remplacer par un nouveau moteur.	2
	コード類がやぶけてショートしていませんか? Worn or broken wiring. Verschlissene oder gebrochene Kabel. Câblage sectionné ou usé.	コードをしっかりと絶縁するか、メーカーに修理を依頼してください。 Splice and insulate wiring completely. Kabel anspleißen und gut isolieren. Vérifier et isoler le câblage.	3
	ESC (エレクトロニクススピードコントローラー) が故障していませんか? Damaged electronic speed controller. Beschädigter Fahrregler. Variateur électronique de vitesse endommagé.	ご使用のメーカーにお問い合わせください。 Ask manufacturer to repair. Erkundigen Sie sich über Reparaturmöglichkeit beim Hersteller. Faites réparer par le S.A.V. du fabricant.	4
思うように走らない No control. Keine Kontrolle. Perte de contrôle.	送信機、受信機のアンテナはのびていますか? Improper antenna on transmitter or model. Sender- oder Empfängerantenne ist nicht ganz herausgezogen. Problème d'antenne émetteur ou récepteur.	送信機、受信機のアンテナをのびしてください。 Fully extend antenna. Antenne vollständig herausziehen. Déployer entièrement l'antenne.	5
	走行用バッテリーや、送信機の電池が少なくなっていますか? Weak or no batteries in transmitter or model. Schwache oder keine Batterien in Sender oder Auto. Accus manquants ou insuffisamment chargés dans l'émetteur ou le modèle.	走行用バッテリーは充電してください。送信機の電池は新品のものと交換してください。 Install charged or fresh batteries. Legen Sie geladene Akkus oder neue Batterien ein. Installez des accus rechargés ou des piles neuves.	6
	回転部 (ギヤなど) の組み立てがしっかり出来ていますか? Improper assembly of rotating parts. Unachtsamer Einbau drehender Teile. Mauvais assemblage des pièces en rotation.	説明図をよく見て回転部を確認、または組み立て直してください。 Reassemble them correctly referring to the instruction manual. Ausinandernehmen und gemäß Bedienungsanleitung neu zusammenbauen. Réassemblez correctement en vous référant au manuel d'instructions.	7
	可動部がグリスアップされていますか? Improper lubrication on rotating parts. Drehende Teile unzureichend geschmiert. Mauvaise lubrification des pièces en rotation.	可動部にグリスをつけてください。 Apply grease. Fetten. Graisser.	8
近くで別のRCモデルを操縦していませんか? Another R/C model using same frequency. Ein anderes RC-Modell fährt auf der gleichen Frequenz. Un autre modèle R/C est sur la même fréquence.	場所を変えるか、少し時間をおきます。 Try a different location to operate your model. Das Auto an einem anderen Ort fahren lassen. Essayez un autre endroit pour faire rouler votre modèle R/C.		

PARTS

C PARTS x1 50504



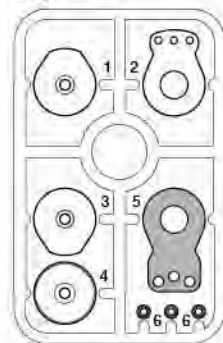
★金具部品は少し多目に入っています。予備として使って下さい。
★Extra screws and nuts are included. Use them as spares.
★Ersatzschrauben und muttern liegen bei.
★Des vis et des écrous supplémentaires inclus. Les utiliser comme pièces de rechange.

D PARTS x1 50655

不要部品
Not used
Nicht Verwenden
Non utilisé

V PARTS x1 53334

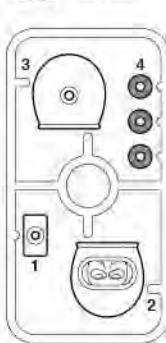
Q PARTS x1 51000



ボディx1
Body 19804578
Karosserie
Carrosserie

リアウイングx1
Rear wing 19804578
Hintere Flügel
Aileron arrière

Z PARTS x1 10225031



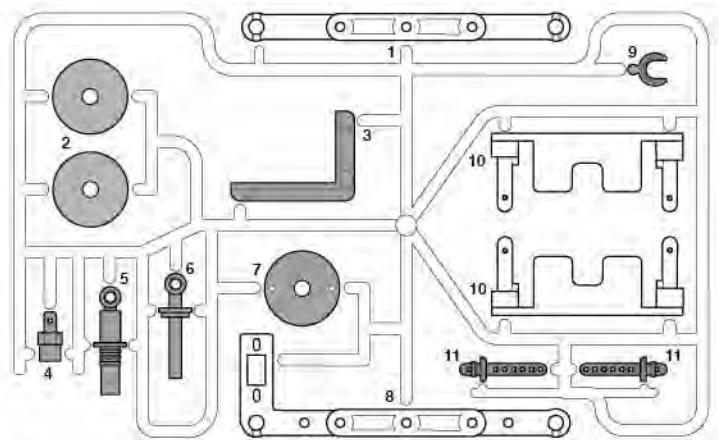
ウイングプレートx1
Wing parts 19804578
Flügelteile
Pièces d'aileron

エアファンネルx1
Air funnel 19804578
Lufttrichter
Pipe d'admission



ドライバーx1
Driver figure 19804578
Fahrerfigur
Figurine du pilote

ウイングステーx1
Wing stay 14304024
Flügel-Halterung
Support d'aileron



リアホイールx2
Rear wheel 84167
Hinterrad
Roue arrière

フロントホイールx4
Front wheel 84166
Vorderrad
Roue avant

ホイールキャップx1
Wheel cap 84167
Radkappe
Couvercle de roue
★予備パーツ1個
★1 is spare.
★1 davon ist Ersatzteil.
★1 est un rechange.

シャーシx1
Chassis 14005040
Châssis

アッパーデッキx1
Upper deck 14005042
Oberes Deck
Platine supérieure

ロワームプレートx1
Lower arm plate 14004015
Unterer Armplatte
Plaque de tirant inférieures

Tバーx1
T-bar 50505
T-Platte

モーターx1
Motor 54358
Moteur

アンテナパイプx1
Antenna pipe 16095003
Antennenrohr
Gaine d'antenne

ステッカーx1
Sticker 19494207

ステッカー bx1
Sticker 19494207

注意ステッカーx1
Caution sticker
Aufkleber
Autocollant

A 1~5

アッパーアームx2
Upper arm 19805714
Oberer Lenker
Tirant supérieur

MA1 x4 3x20mm丸ビス
Screw 19805895
Schraube
Vis

MA2 x2 3mmフランジナット
Flange nut 19805897
Kragennutter
Ecrou à flasque

MA3 x4 3mmナット
Nut 19808244
Mutter
Ecrou

MA4 x4 3mmスプリングワッシャー
Spring washer 50587
Federscheibe
Rondelle ressort

MA5 x4 アルミポスト
Aluminum post 19805750
Aluminiumpfosten
Fixation aluminium

MA6 x2 ボディマウント
Body mount 19804402
Karosserieaufhängung
Support de carrosserie

MA7 x4 フロントコイルスプリング
Front coil spring 19804408
Vordere Feder
Ressort hélicoïdal avant

MA8 x4 3x20mmステンレスシャフト
Stainless steel shaft 19804401
Rostfreie Achse
Axe acier inox

MA9 x2 3x32mm両ネジシャフト
Threaded shaft 12500029
Gewindestange
Tige filetée

MA10 x4 5mmビローボール(長)
Ball connector (long) 19805825
Kugelfopf (lang)
Connecteur à rotule (long)

MA11 x4 5mmアジャスター
Adjuster 50596
Einstellstück
Chape à rotule



MA12 x4 アップライト
Upright 54154
Achsschenkel
Fusée

MA13 x4 3mmワッシャー
Washer 50586
Beilagscheibe
Rondelle

十字レンチx1
Box wrench 50038
Steckschlüssel
Clé à tube

B 6~17

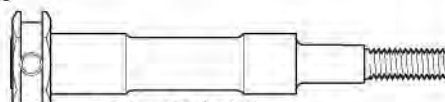
リアシャフトx1
Rear shaft 13485036
Hinterachse
Arbre arrière

MA6 x2 ボディマウント
Body mount 19804402
Karosserieaufhängung
Support de carrosserie

MB1 x1 ピストンロッド
Piston rod 19808213
Kolbenstange
Axe de piston

MB2 x1 84223 ダンパーポストナット
Damper post nut 84223
Dämpfer-Stab-Mutter
Ecrou d'axe d'amortisseur

MB3 x1 ホイールストップバー
Wheel stopper 19805524
Rad-Halter
Moyeu



MB4 x1 デフジョイント
Diff joint 19805524
Differential-Gelenk
Accouplement de différentiel

MB5 x1 フリクションダンパーボール
Friction damper pole 84223
Zentralzapfen des Reibungsdämpfers
Axe des disques de friction

MB6 x1 14305259 モータープレート
Motor plate 14305259
Motor-Platte
Plaque-moteur

MB7 x1 ロワダンパーマウント
Lower damper mount 14035029
Untere Dämpfer-Lager
Support d'amortisseur inférieure

MB8 x1 フリクションダンパーポスト
Friction damper post 84223
Friktdämpfer-Stab
Axe d'amortisseur à friction

MB9 x1 42168 コイルスプリング(ソフト 黒/赤)
Coil spring (soft, black/red) 42168
Spiralfeder (weich, schwarz/rot)
Ressort hélicoïdal (souple, noir/rouge)

MB10 x2 19808056, 84223 フリクションダンパースプリング
Friction damper spring 19808056, 84223
Friktdämpfer-Feder
Ressort d'amortisseur à friction

MB11 x1 ピストン
Piston 53573
Kolben

MB12 x1 ロッドガイド
Rod guide 53574
Stangenführung
Guide d'axe

MB13 x1 オイルシール
Oil seal 53576
Olabdichtung
Joint d'étanchéité

MB14 x1 19444361 12mm Oリング
O-ring 19444361
O-Ring
Joint torique

MB15 x1 53574 テフロンスペーサー
Damper spacer 53574
Dämpfer-Distanzring
Entretoise d'amortisseur

MB16 x1 19804248 ダンパーシリンダー
Damper cylinder 19804248
Dämpfer-Zylinder
Corps d'amortisseur

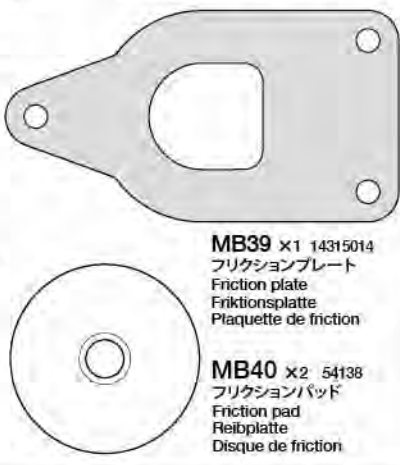
B ダンパーオイル×1
Damper oil 53443
Dämpfer-Öl
Huile pour amortisseurs

- MB17** ×2 3×10mm丸ビス
Screw Schraube Vis
19804159
- MB18** ×10 3×12mmタッピングビス
Tapping screw Schneidschraube Vis taraudeuse
19805629
- MB19** ×2 4×17mm丸ビス
Screw Schraube Vis
19804403
- MB20** ×4 3×35mm丸ビス
Screw Schraube Vis
19805568
- MB21** ×2 3×12mm丸ビス
Screw Schraube Vis
19805977
- MB22** ×3 3×8mm丸ビス
Screw Schraube Vis
19805636
- MB23** ×4 3×6mm丸ビス
Screw Schraube Vis
19804286

- MB24** ×4 3×10mm丸タッピングビス
Tapping screw Schneidschraube Vis taraudeuse
50578
- MB25** ×2 3mmイモネジ
Grub screw Madenschraube Vis pointeau
50576
- MB26** ×2 2mmEリング
E-Ring Circlip
50588
- MB27** ×2 4mmフランジナット
Flange nut Kragenmutter Ecrou à flasque
19804579
- MB28** ×1 4mmナット
Nut Mutter Ecrou
19808235
- MA2** ×2 3mmフランジナット
Flange nut Kragenmutter Ecrou à flasque
19805897
- MB29** ×3 3mmロックナット
Lock nut Sicherungsmutter Ecrou nylstop
19804364
- MA3** ×6 3mmナット
Nut Mutter Ecrou
19808244

- MB30** ×2 5×8mm六角ビローボール
Ball connector Kugelkopf Connecteur à rotule
53969
- MB31** ×2 5mmビローボール (2mmネジ)
Ball connector (2mm thread) Kugelkopf (2mm Gewinde) Connecteur à rotule (filetage 2mm)
19804154
- MB32** ×2 7×3mmアルミスペーサー
Aluminum spacer Aluminium-Distanzstück Entretoise aluminium
19805651
- MB33** ×2 5.5×2.5mmスペーサー
Spacer Distanzring Entretoise
53539
- MB34** ×1 5.5×1.5mmスペーサー
Spacer Distanzring Entretoise
53539
- MB35** ×2 1260ベアリング
Ball bearing Kugellager Roulement à billes
53065
- 六角レンチ (1.5mm)×1
Hex wrench (1.5mm) 50038
Imbusschlüssel (1,5mm)
Clé Allen (1,5mm)
- 六角レンチ (2mm)×1
Hex wrench (2mm) 12990027
Imbusschlüssel (2mm)
Clé Allen (2mm)

- MB36** 3mmOリング (黒)
O-ring (black) O-Ring (schwarz) Joint torique (noir)
×5 84195
- MB37** 3mmOリング (シリコン)
Silicone O-ring Federstecker (mittel) Joint silicone
×1 53574
- スナップピン (中)
Snap pin (medium) Epingle métallique (moyenne)
MB38 ×4 19805615



- MB39** ×1 14315014
フリクションプレート
Friction plate Friktionsplatte
Plaquette de friction
- MB40** ×2 54138
フリクションパッド
Friction pad Reibplatte
Disque de friction

C 18~30

- MB17** ×1 3×10mm丸ビス
Screw Schraube Vis
19804159
- MC1** ×1 2.6×10mm/バインドビス
Screw Schraube Vis
19804394
- MC2** ×2 2×8mm丸ビス
Screw Schraube Vis
19805556
- MC3** ×1 3×10mmタッピングビス
Tapping screw Schneidschraube Vis taraudeuse
50577
- MC4** ×1 2.6×10mmタッピングビス
Tapping screw Schneidschraube Vis taraudeuse
50575
- MC5** ×3 2×8mmタッピングビス
Tapping screw Schneidschraube Vis taraudeuse
50573
- MB25** ×1 3mmイモネジ
Grub screw Madenschraube Vis pointeau
50576
- MC6** ×2 4mmフランジロックナット
Flange lock nut Sicherungsmutter Ecrou nylstop à flasque
19805557
- MC7** ×4 4mmロックナット
Lock nut Sicherungsmutter Ecrou nylstop
19805715
- 両面テープ (黒・20×120mm) ...×2
Double-sided tape (black) 50171
Doppelklebeband (schwarz)
Adhésif double face (noir)
- ナイロンバンド×3
Nylon band 50595
Nylonband
Collier en nylon

- ボールデフグリス×1
Ball Diff Grease 53042
Fett für Kugeldifferential
Graisse pour différentiel à billes
- MC8** ×2 2mmロックナット
Lock nut Sicherungsmutter Ecrou de blocage
94690
- MC9** ×2 2mmワッシャー
Washer Beilagscheibe Rondelle
19805758
- MC10** ×1 53136
1150スラストベアリング
Ball thrust bearing Druckkugellager Butée à billes
- MC11** ×2 5mmバネ
Disk spring Tellerfeder Rondelle belleville
84174
- MC12** ×1 デフスペーサー
Differential spacer Differential-Distanzstück Rondelle de pression de différentiel
13455254
- MC13** ×6 3mmスチールボール
Steel ball Stahlkugel Bille en acier
53379
- MC14** ×8 850メタル
Metal bearing Metall-Lager Palier en métal
19805185
- MC15** ×3 1280ベアリング
Ball bearing Kugellager Roulement à billes
19415929
- タイヤ用両面テープ (細)×8
Double-sided tape (narrow) 19805406
Doppelklebeband (schmal)
Adhésif double face (étroit)
- タイヤ両面テープ (太)×4
Double-sided tape (wide) 19805406
Doppelklebeband (breit)
Adhésif double face (large)

- グリス×1
Grease 87099
Nylonband
Collier nylon
- MC16** ×1 50506
デフハウジングA
Diff housing A Differential-Gehäuse A Logement de différentiel A
- MC17** ×1 50506
デフハウジングB
Diff housing B Differential-Gehäuse B Logement de différentiel B
- MC18** ×2 プレッシャーディスク
Pressure disk Druckplatte Rondelle de pression
19808051
- MC19** ×4 5×3.5mmスペーサー
Spacer Distanzring Entretoise
19804522
- MC20** ×1 14Tピニオン
14T Pinion gear 14Z Motornitzel Pignon moteur 14 dents
13515018
- MC21** ×2 4mmビローボール
Ball connector Kugelkopf Connecteur à rotule
50590
- MC22** ×2 4mmアジャスター
Adjuster Einstellstück Chape à rotule
51111
- MA11** ×2 50596 5mmアジャスター
Adjuster Einstellstück Chape à rotule



- 不要部品
Not used. Nicht verwendet. Non utilisées.
- MC23** ×1 63Tスパーギヤ
63T Spur gear 63Z Stirmradtriebe Pignon intermédiaire 63 dents
50506
- MA9** ×2 3×32mm両ネジシャフト
Threaded shaft Gewindestange Tige filetée
12500029
- MC24** ×1 アンテナポスト
Antenna post Antennenstange Pied d'antenne
13455898
- MC25** ×2 51000
サーボセイバースプリング (小)
Servo saver spring (small) Servo-Saver-Feder (klein) Ressort de sauve-servo (petit)
- MC26** ×1 51000
サーボセイバースプリング (大)
Servo saver spring (large) Servo-Saver-Feder (groß) Ressort de sauve-servo (grand)

D 31~38

- MD1** ×4 3×8mmタッピングビス
Tapping screw Schneidschraube Vis taraudeuse
19805754
- MD2** ×14 2×6mm丸ビス
Screw Schraube Vis
19443023

- MC8** ×14 2mmロックナット
Lock nut Sicherungsmutter Ecrou de blocage
94690
- MA13** ×1 3mmワッシャー
Washer Beilagscheibe Rondelle
50586

- MD3** ×4 50197
スナップピン (小)
Snap pin (small) Federstecker (klein) Epingle métallique (petite)

- 両面テープ (黒・20×120mm) ...×2
Double-sided tape (black) 50171
Doppelklebeband (schwarz)
Adhésif double face (noir)

AFTER MARKET SERVICE CARD

When purchasing Tamiya replacement parts, please take or send this form to your local Tamiya dealer so that the parts required can be correctly identified and supplied. Please note that specifications, availability and price are subject to change without notice.

PARTS CODE

※19804578	Body Parts, Wing Parts (Transparent)
14005040	Chassis
14005042	Upper Deck
10225031	Z Parts
14304024	Rear Wing Stay
14014002	Bumper
14004015	Lower Arm Plate
19805714	Upper Arm (x2)
19804401 *1	3x20mm Shaft (MA8 x2)
19805895	3x20mm Screw (MA1 x10)
19808244 *1	3mm Nut (MA3 x10)
19805897	3mm Flange Nut (MA2 x10)
19805825	5mm Ball Connector (Long) (MA10 x5)
12500029 *3	3x32mm Threaded Shaft (MA9 x1)
19804408	Front Coil Spring (MA7 x4)
19805750	Aluminum Post (MA5 x4)
19804402 *1	Body Mount (MA6 x2)
13455036	Rear Shaft (6x128mm)
19805524	Diff. Joint, Wheel Stopper (MB4, MB3)
※19804248	Damper Cylinder (Blue) (MB16 x2)
14315014	Friction Plate (MB39)
14305259	Motor Plate (MB6)
19805615	Snap Pin (Medium) (MB38 x5)
19808056	Friction Damper Spring (MB10 x2)
19444361	12mm O-Ring (MB14 x4)
19804286	3x6mm Countersunk Head Screw (MB23 x4)
19805696	3x8mm Countersunk Head Screw (MB22 x4)
19804159	3x10mm Screw (Black) (MB17 x10)
19805977	3x12mm Countersunk Head Screw (MB21 x5)
19805688	3x35mm Countersunk Head Screw (MB20 x10)
19804403 *1	4x17mm Countersunk Head Screw (MB19 x2)
19805629 *2	3x12mm Tapping Screw (MB18 x4)

*This special limited edition kit includes exclusive parts which are not available from Tamiya Customer Service. Parts marked ※ have codes referring to standard color or spec parts.

KUNDENNACHBETREUUNGS-KARTE

Wenn Sie Tamiya-Ersatzteile kaufen möchten, nehmen Sie bitte zur Unterstützung dieses Formular mit zu Ihrem örtlichen Fachhändler. Bezüglich der Angaben, der Lagerhaltung der Artikel und der Preise sind Änderungen vorbehalten.

19805651	7x3mm Aluminum Spacer (MB32 x10)
19804364	3mm Lock Nut (MB29 x10)
19808235	4mm Aluminum Nut (MB28 x5)
19804579	4mm Flange Nut (MB27 x10)
19804154	5mm Ball Connector (2mm Thread) (MB31 x2)
14035029	Lower Damper Mount (MB7)
19808213	Piston Rod (MB1 x2)
19805406 *3	Double-Sided Tape (Narrow x4, Wide x4 for Tire)
19415929	1280 Ball Bearing (MC15 x4)
19805185 *3	850 Metal Bearing (MC14 x2)
13515018	14T Pinion Gear (MC20)
13455898	Antenna Post (MC24)
19805556	2x8mm Screw (MC2 x10)
19804394	2.6x10mm Binding Screw (Black) (MC1 x5)
19805758	2mm Washer (MC9 x5)
19805715	4mm Lock Nut (MC7 x4)
19805657	4mm Flange Lock Nut (MC6 x4)
19804522	5x3.5mm Spacer (MC19 x4)
13455254	Diff. Spacer (MC12)
19808051	Pressure Disk (MC18 x2)
19443023 *4	2x6mm Screw (MD2 x2)
19805754	3x8mm Tapping Screw (Black) (MD1 x10)
19494207	Sticker, Sticker b
11056680	Instructions
42168	Coil Springs (Black/Red) (MB9 x2, etc.)
50504	C Parts & Screws (MB24 x4, MB18 x8, etc.)
50505	T-Bar
50506	F-1 Gear Set (MC16, MC17, MC23, etc.)
50573	2x8mm Tapping Screw (MC5 x10)
50575	2.6x10mm Tapping Screw (MC4 x5)
50576	3mm Grub Screw (MB25 x10)
50577	3x10mm Tapping Screw (MC3 x10)
50578	3x10mm Countersunk Head Tapping Screw (MB24 x10)

SERVICE APRES-VENTE

LISTE DE PIECES DETACHEES

Afin de vous permettre de vous procurer des pièces de rechange Tamiya, amenez cette liste à votre point de vente Tamiya qui ne manquera pas de vous renseigner. Veuillez noter que les caractéristiques, disponibilité et prix peuvent changer sans avis préalable.

50586	3mm Washer (MA13 x15)
50587	3mm Spring Washer (MA4 x15)
50588	2mm E-Ring (MB26 x15)
50590	4mm Ball Connector (MC21 x5)
50596 *1	5mm Adjuster (MA11 x6)
50655	D Parts
51000	Hi-Torque Servo Saver (Q Parts, MC25 x2, MC26 x1, etc.)
51111	4mm Adjuster (MC22 x8)
53065	1260 Ball Bearing (MB35 x2)
53129	Rear Tire (x2)
53136	1150 Ball Thrust Bearing (MC10)
53334	V Parts (x2)
53379	3mm Lightweight Diff. Ball (MC13 x8)
53539	5.5mm Spacer Set (MB33, MB34 x4, etc.)
53573	Damper Piston (3-hole) (MB11 x4)
53574	Damper Rod Guide, O-Ring Set (MB12, MB15, MB37 x4)
53576	Oil Seal (MB13 x4)
53969	5x8mm Hex Ball Connector (MB30 x5)
54138	Friction Pad (MB40 x2)
54154 *1	Front Upright (MA12 x2)
54358	Torque-Tuned Motor
84166	Front Wheel (x4)
84167	Rear Wheel (x2)
84168	Front Tire (x4)
84174	5mm Disk Spring (MC11 x5)
84195	3mm O-Ring (Black) (MB36 x10)
84223	Friction Damper Post (MB2, MB5, MB8 x1; MB10 x2, etc.)
94690 *1	2mm Lock Nut (MC8 x10)

*1 Requires 2 sets for one model.
*2 Requires 3 sets for one model.
*3 Requires 4 sets for one model.
*4 Requires 7 sets for one model.

部品請求について

For use in Japan only!

★部品をなくしたり、こわした方は、このステッカーがはられたカスタマーサービス取次店でご注文いただけます。また、当社カスタマーサービスに直接ご注文する場合は、右記の方法でご注文することができます。詳しくは当社カスタマーサービスまでお問い合わせください。



①《郵便振替のご利用法》

郵便局の払込用紙の通信欄に下のリストを参考にITEM番号、スケール、製品名、部品名、部品コード、数量を必ずご記入ください。振込人住所欄にはお電話番号もお書きいただき、口座番号-00810-9-1118、加入者名(株)タミヤでお振込ください。

②《代金引換のご利用法》

パーツ代金に加えて代引き手数料(300円+税)をご負担いただければ、電話またはホームページより代金引換によるご注文をお受けいたします。

③《タミヤカードのご利用法》

タミヤカードをご利用の場合、代金はご指定金融機関の口座引き落としとなります。ご注文は電話またはホームページよりお受けいたします。

《住所》 〒422-8610 静岡県駿河区恩田原3-7
株式会社タミヤ カスタマーサービス係

《お問い合わせ電話番号》 ※電話番号をお確かめの上、おかけ間違いのないようお願いいたします。

静岡 054-283-0003

東京 03-3899-3765 (静岡へ自動転送)

《カスタマーサービスアドレス》

https://tamiya.com/japan/customer/



1/10 R/C
ITEM 47392
タイヤ P34 1977 モナコGP
スペシャル 塗装済みボディ

★本体価格(税抜き)は2019年4月現在のものです。諸事情により変更となる場合があります。
★ご購入に際しては、本体価格に消費税を加えてください。(小数点以下切り捨て)
★本製品は、特別限定仕様です。キット付属の特別限定部品は、小分け販売しておりません。
※こちらはキット付属の特別限定部品と仕様異なります。

部品名	本体価格	送料	部品コード
※ボディパーツ一式、ウイング(透明).....	2,550円	+税	19804578
シャーシ.....	920円	+税	14005040
アッパーデッキ.....	420円	+税	14005042
Zパーツ.....	320円	+税	10225031
リヤウイングステー.....	290円	+税	14304024
バンパー.....	740円	+税	14014002
リアアームプレート.....	630円	+税	14004015
アッパーアーム(x2).....	480円	+税	19805714
3x20mmシャフト(x2).....	280円	+税	19804401
3x20mm丸ビス(黒x10).....	210円	+税	19805895
3mmナット(x10).....	300円	+税	19808244
3mmフランジナット(x10).....	210円	+税	19805897
5mmピローボール(長x5).....	250円	+税	19805825
3x32mm両ネジシャフト(x1).....	120円	+税	12500029
フロントコイルスプリング(x4).....	380円	+税	19804408
アルミポスト(x4).....	260円	+税	19805750
ボディマウント(黒x4).....	460円	+税	19804402
リヤシャフト.....	420円	+税	13485036
デフジョイント、ホイールストッパー.....	600円	+税	19805524
※ダンパーシリンダー(青)(x2).....	2,200円	+税	19804248
フリクションプレート.....	250円	+税	14315014
モータープレート.....	120円	+税	14305259
スナッピングピン(x5).....	220円	+税	19805615
フリクションダンパーズスプリング(x2).....	160円	+税	19808056
12mmOリング(x4).....	250円	+税	19444361
3x6mm皿ビス(x4).....	160円	+税	19804286
3x8mm皿ビス(黒x4).....	180円	+税	19805696
3x10mm丸ビス(黒x10).....	220円	+税	19804159
3x12mm丸ビス(黒x5).....	190円	+税	19805977
3x35mm皿ビス(x10).....	200円	+税	19805688
4x17mm皿ビス(x2).....	260円	+税	19804403
3x12mmタッピングビス(x4).....	170円	+税	19805629
7x3mmアルミスプレーサー(x10).....	300円	+税	19805651
3mmロックナット(黒x10).....	310円	+税	19804364
4mmアルミナット(x5).....	300円	+税	19808235
4mmフランジナット(x10).....	260円	+税	19804579
5mmピローボール(2mmネジx2).....	240円	+税	19804154
ロワダンパーマウント.....	240円	+税	14035029
ピストンロック(x2).....	600円	+税	19808213
タイヤ用両面テープ(細x4,太x4).....	220円	+税	19805406
1280ベアリング(x4).....	680円	+税	19415929
850メタル(x2).....	120円	+税	19805185

14Tピニオン.....	220円	+税	13515018
アンテナポスト.....	420円	+税	13455898
2x8mm丸ビス(x10).....	170円	+税	19805556
2.6x10mmバインドビス(黒x5).....	260円	+税	19804394
2x6mmワッシャー(x5).....	200円	+税	19805758
4mmナイロンナット(x4).....	180円	+税	19805715
4mmフランジロックナット(x4).....	180円	+税	19805557
5x3.5mmスペーサー(x4).....	240円	+税	19804522
デフスプレーサー.....	200円	+税	13455254
プレッシャーディスク(x2).....	260円	+税	19808051
2x6mm丸ビス(x2).....	150円	+税	19443023
3x8mmタッピングビス(黒x10).....	180円	+税	19805754
ステッカー、ステッカー b.....	1,020円	+税	19494207
説明図.....	600円	+税	11056680

この他にも修理や整備のためのRCスペアパーツ、オプションパーツが発売されています。お近くの模型店店頭、または当社カスタマーサービスでお買い求め下さい。

部品名	本体価格	送料	部品コード
コイルスプリング(黒/赤x2)、他.....	1,000円	+税	42168
SP.504 Cパーツ、3x10mm皿タッピングビス(x4)、3x12mmタッピングビス(x8)、他.....	500円	+税	50504
SP.505 Tパーツ.....	450円	+税	50505
SP.506 スパーギヤ、デフハウジング(A, B)、他.....	450円	+税	50506
SP.573 2x8mmタッピングビス(x10).....	100円	+税	50573
SP.575 2.6x10mmタッピングビス(x5).....	100円	+税	50575
SP.576 3mmイモネジ(x10).....	200円	+税	50576
SP.577 3x10mmタッピングビス(x10).....	100円	+税	50577
SP.578 3x10mm皿タッピングビス(x10).....	100円	+税	50578
SP.586 3mmワッシャー(x15).....	100円	+税	50586
SP.587 3mmスプリングワッシャー(x15).....	100円	+税	50587
SP.588 2mmEリング(x15).....	100円	+税	50588
SP.590 4mmピローボール(x5).....	150円	+税	50590
SP.596 5mmアジャスター(x6).....	150円	+税	50596
SP.655 Dパーツ.....	550円	+税	50655
SP.1000 Qパーツ、サーボセイバースプリング(大x1,小x2)、他.....	700円	+税	51000
SP.1111 4mmアジャスター(x8).....	200円	+税	51111
OP.42 ボールデフグリ.....	400円	+税	53042
OP.65 1260ベアリング(x2).....	700円	+税	53065
OP.129 リヤタイヤ(x2).....	1,000円	+税	53129
OP.136 スラストベアリング.....	450円	+税	53136
OP.334 Vパーツ(x2).....	400円	+税	53334
OP.379 3mmピローボール(x8).....	600円	+税	53379
OP.539 5.5mmスペーサー(1.5mm, 2.5mm各x4).....	600円	+税	53539
OP.573 ピストン(3穴x4).....	450円	+税	53573
OP.574 Oリング(シリコン)、スペーサー、ロッドガイド各x4.....	400円	+税	53574
OP.576 オイルシール(x4).....	150円	+税	53576
OP.969 5x8mm六角ピローボール(x5).....	700円	+税	53969
OP.1138 フリクションパッド(x2).....	1,000円	+税	54138
OP.1154 フロントアップライト(x2).....	400円	+税	54154
OP.1358 モーター.....	1,360円	+税	54358
AO-5034 フロントホイール(x4).....	700円	+税	84166
AO-5035 リヤホイール(x2).....	500円	+税	84167
AO-5036 フロントタイヤ(x4).....	1,400円	+税	84168
AO-5040 5mm皿バネ(x5).....	160円	+税	84174
AO-5042 3mmOリング黒(x10).....	100円	+税	84195
AO-5049 ダンパーポストナット、フリクションポスト、フリクションボール、他.....	500円	+税	84223
AO.1015 2mmロックナット(x10).....	300円	+税	94690

(送料について) 送料の欄に「要」と記された品目には、別途送料が必要ですが、タミヤホームページ、カスタマーサービスの「送料について」をご確認ください。