

1995 FORD MUSTANG SVT COBRA R

1995 フォード マスタング SVT コブラR

SHAFT DRIVEN 4WD TT-01TYPE E CHASSIS



- このボディは、標準ホイールベース(257mm)です。
- This body is for use with 257mm wheelbase chassis.

- 製品によってボディが一部塗装済み、加工済みの場合があります。
- Some bodies may be pre-painted or have other work already carried out.

RC

1/10th SCALE



Ford Motor Company
Trademarks and Trade Dress
used under license
to Tamiya, Inc.



注意

- このキットは組み立てモデルです。作る前にならず説明書を最後までお読みください。また、小学生などの低年齢の方が組み立てるときは、保護者の方もお読みください。
- 工具の使用には十分注意してください。特にニッパーやナイフなど刃物によるケガや事故に注意してください。
- 接着剤や塗料は、使用する前にそれぞれの注意書きをよく読み、指示に従って正しく使用してください。また、使用するときには室内の換気に十分注意してください。
- 小さなお子様のいる場所での作業はしないでください。工具にさわったり、小さなパーツの飲み込みや、ビニール袋をかぶつての窒息など危険な状況が考えられます。フラクズもきちんとかたづけしてください。

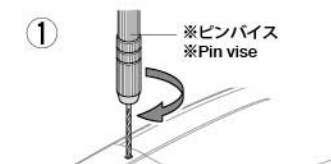
CAUTION

- Read carefully and fully understand the instructions before commencing assembly.
- When assembling this kit, tools including knives are used. Extra care should be taken to avoid personal injury.
- Read and follow the instructions supplied with paints and/or cement, if used (not included in kit).
- Keep out of reach of small children. Children must not be allowed to put any parts in their mouths, or pull vinyl bags over their heads. Sensibly dispose of the leftover parts immediately.

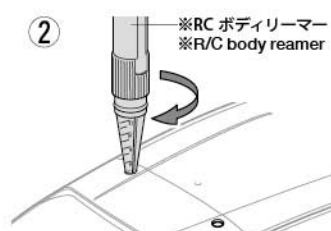
※部品はセットに含まれません。
※ marked parts are not included in set.

1

《穴の開け方》 How to make holes



- ★指定の位置にピンバイスなどで小さな穴を開けます。
- ★Make a pilot hole in the indicated position using a pin vise and drill bit, etc.



- ★リーマーで指示の大きさに穴を広げます。
- ★Enlarge hole to desired size using body reamer.

- ★工具の取り扱いには十分に注意してください。
- ★Handle tools with care.

2

《塗装する前に》 Preparing body for painting



- ★塗装前に中性洗剤で油分をおとします。水洗いをして洗剤を洗い流して乾かしてください。
- ★Wash the body thoroughly with detergent in order to remove any oil, then rinse well and allow to air dry.

PAINTING

- このマークは塗装指示のマークです。ボディの塗装にはポリカーボネート用塗料で内側から塗装してください。
- This mark denotes numbers for Tamiya Paint colors. Paint body from inside using polycarbonate paints.

《ポリカーボネート用タミヤカラー》 TAMIYA POLYCARBONATE PAINTS

- PS-16 ●メタリックブルー / Metallic blue
- PS-31 ●スモーク / Smoke

TAMIYA COLOR

ポリカーボネートスプレー(ミニ)
クリアーボディ用スプレー塗料です。軽く仕上がりが、衝突などにもはがれにくいのが特徴。ピン入り塗料の上に重ね塗りできます。

CRAFT KNIFE

クラフトナイフ

ITEM 74013

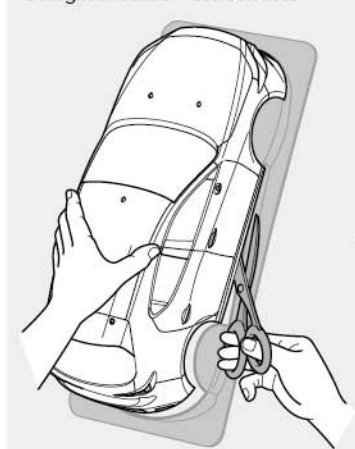
●タミヤ・ホームページアドレス
www.tamiya.com

1219 ©2019 TAMIYA

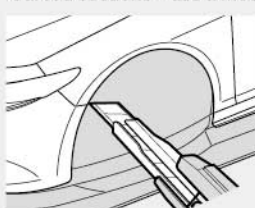
《ポリカボディの切り取り方》 Cutting out polycarbonate body parts

- ★ポリカボディを切り取る時はハサミとカッターナイフを使い分けるときれいに切り取れます。
- ★Use different cutting tools depending upon the section you are working on.

《直線はハサミで切り取ります。》 Straight sections - use scissors



《曲線はカッターナイフで切り取ります。》 Curved sections - use a modeling knife

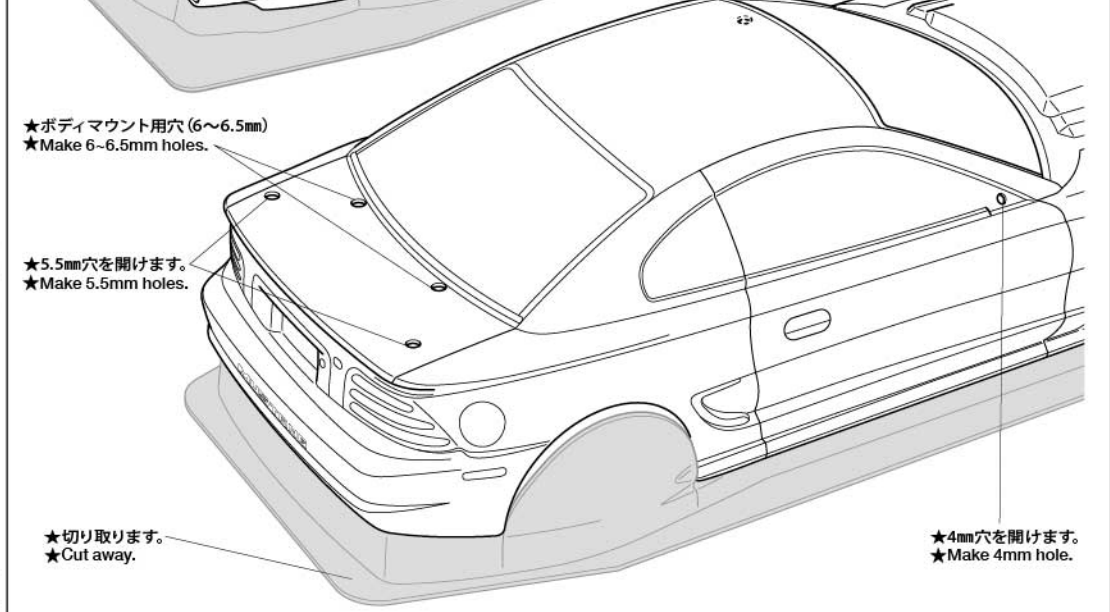
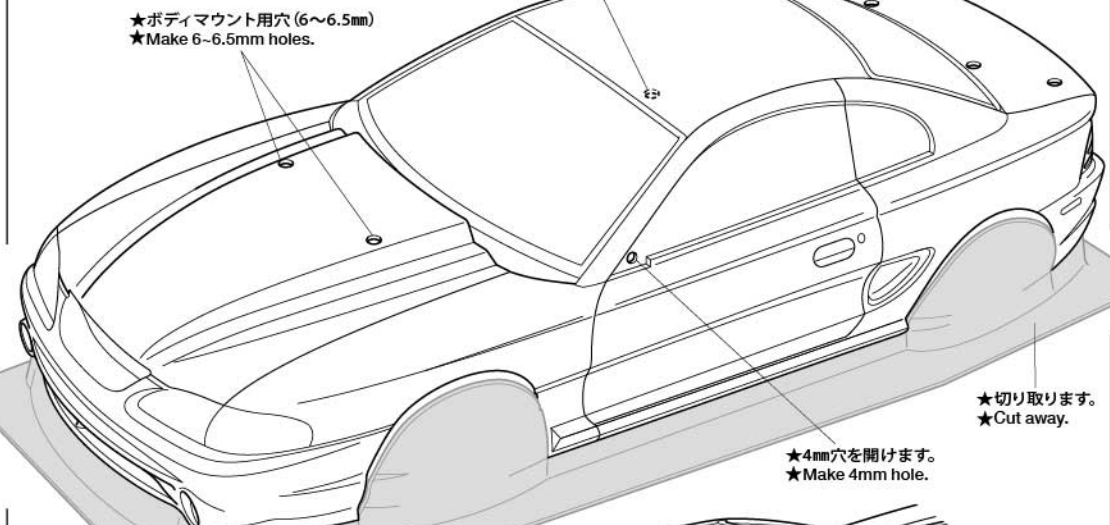


- カッターナイフを使う時は、切断する部分に手(指)を絶対にあてないでください。
- Keep hands and fingers off of section being cut, particularly when using a modeling knife.

- ★カッターナイフで切り取る場合は、一度に切らずに数回にわけて浅く切り込みを入れ、切れ目にそって折り曲げるようにして切りはなしてください。
- ★When using a modeling knife, make multiple passes to score the cut line, then bend and snap off the unwanted area.

1

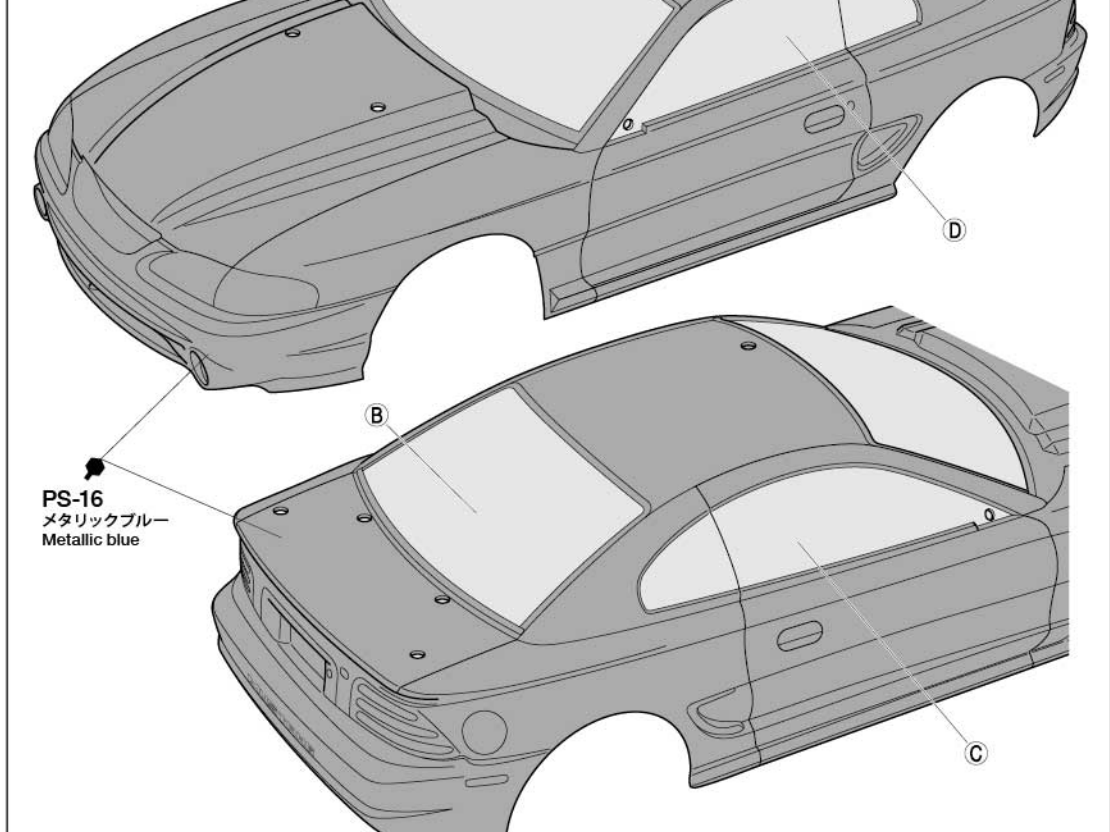
ボディの切り取り Trimming



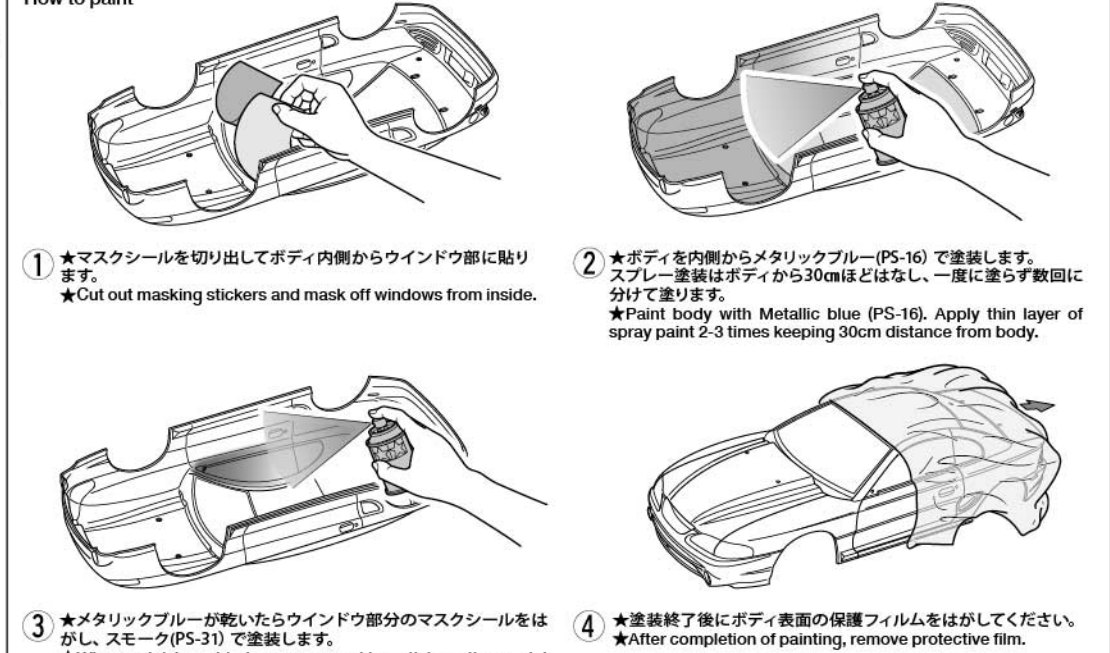
2

ボディの塗装 Painting body

- ★A~Dはマスキールの番号です。
- ★A~D denotes number of masking sticker.

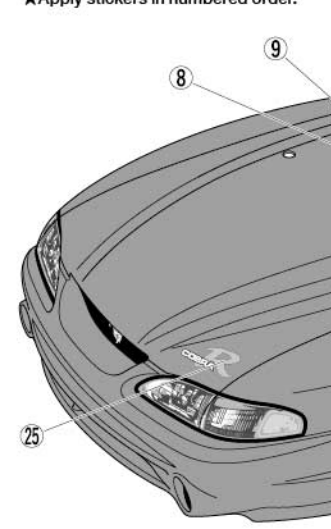


《塗装の仕方》 How to paint



- ★マスキールを切り出してボディ内側からウィンドウ部に貼ります。
- ★Cut out masking stickers and mask off windows from inside.
- ★ボディを内側からメタリックブルー(PS-16)で塗装します。スプレー塗装はボディから30cmほどはなし、一度に塗らず数回に分けて塗ります。
- ★Paint body with Metallic blue (PS-16). Apply thin layer of spray paint 2-3 times keeping 30cm distance from body.
- ★メタリックブルーが乾いたらウィンドウ部分のマスキールをはがし、スモーク(PS-31)で塗装します。
- ★When paint has dried, remove masking stickers then paint windows with Smoke (PS-31).
- ★塗装終了後にボディ表面の保護フィルムをはがしてください。
- ★After completion of painting, remove protective film.

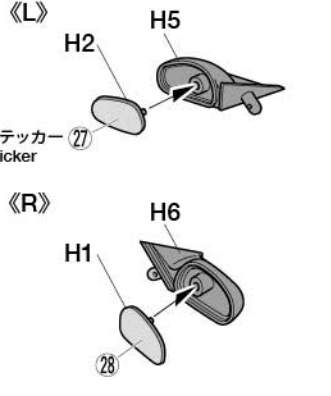
3 ★ステッカーは番号順に貼ってください。
★Apply stickers in numbered order.



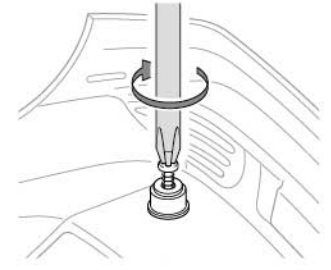
《ステッカーの貼り方》
①できるだけ余白を残さずに、印刷された部分を切り抜いてください。番号のついたステッカーは切り取ってしまうとまちがえやすいので貼る順に切り取ってください。
②台紙の端の部分の部分を少し切り取り指定された場所に貼りあわせませす。台紙をつけたまま位置をあわせてください。
③少しずつ台紙をはがしながら場所がずれたり、ステッカーの中に気泡が残ったりしないように注意しながら貼っていきます。
台紙を一度に全部はがして貼ることは、しわができた気泡が残ったりする原因となります。

Stickers
① Cut along the edges as close as possible to the sticker from the sheet. Cut out stickers in numbered order to prevent confusion.
② Slightly peel away one end of the lining and position the sticker on the body.
③ Slowly remove the remaining lining while checking sticker position. Do not completely remove lining prior to application as this may cause unwanted air bubbles and creases.

4



★ビスのサイズに合ったドライバーをお使いください。
★Use suitably sized screwdriver.



PARTS

- ボディ×1
Body
- H部品×1
H Parts
- ステッカー×1
Stickers
- マスキール×1
Masking stickers

《金具袋詰》
METAL PARTS BAG

- 2.6×10mmタッピングビス ×2
Tapping screw
- スナップピン (小)×2
Snap pin (small)
- 6mmスナップピン×8
Snap pin
- ラバーブッシュ×2
Rubber bushing
- 2.6mmワッシャー×2
Washer

部品請求について

★部品をなくしたり、こわした方は、カスタマーサービス取次店でご注文いただけます。また、当社カスタマーサービスに直接ご注文する場合は、下記の方法でご注文することができます。

①《郵便振替のご利用法》
郵便局の払込用紙の通信欄に下のリストを参考にITEM番号、スケール、製品名、部品名、部品コード、数量を必ずご記入ください。振込人住所欄にはお電話番号もお書きいただき、口座番号・00810-9-1118、加入者名・(株)タミヤでお振込ください。

②《代金引換のご利用法》
パーツ代金に加えて代引き手数料 (300円+税) をご負担いただければ、電話またはホームページより代金引換によるご注文をお受けいたします。

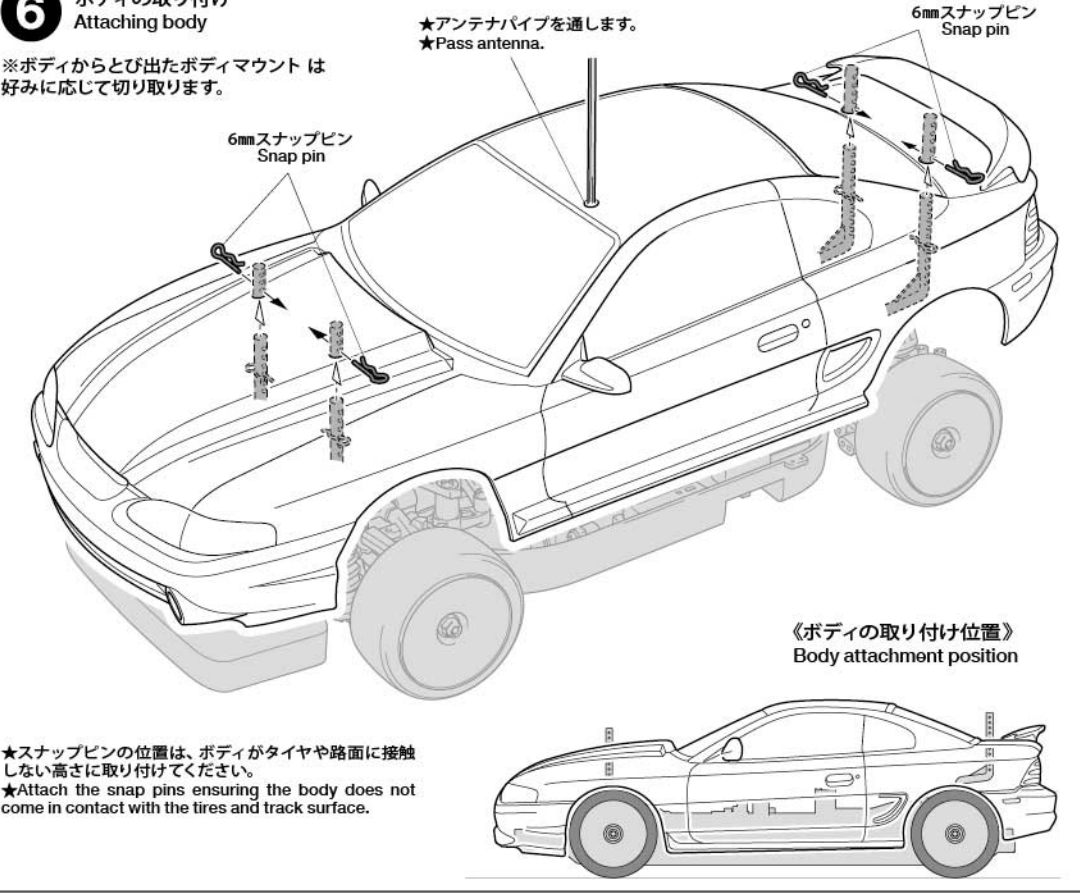
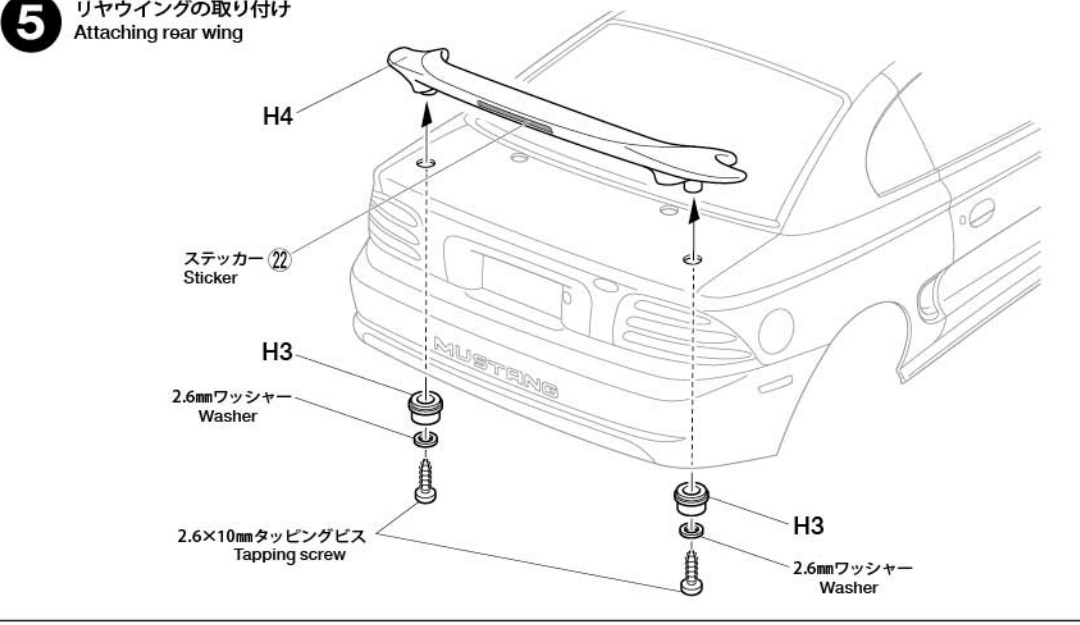
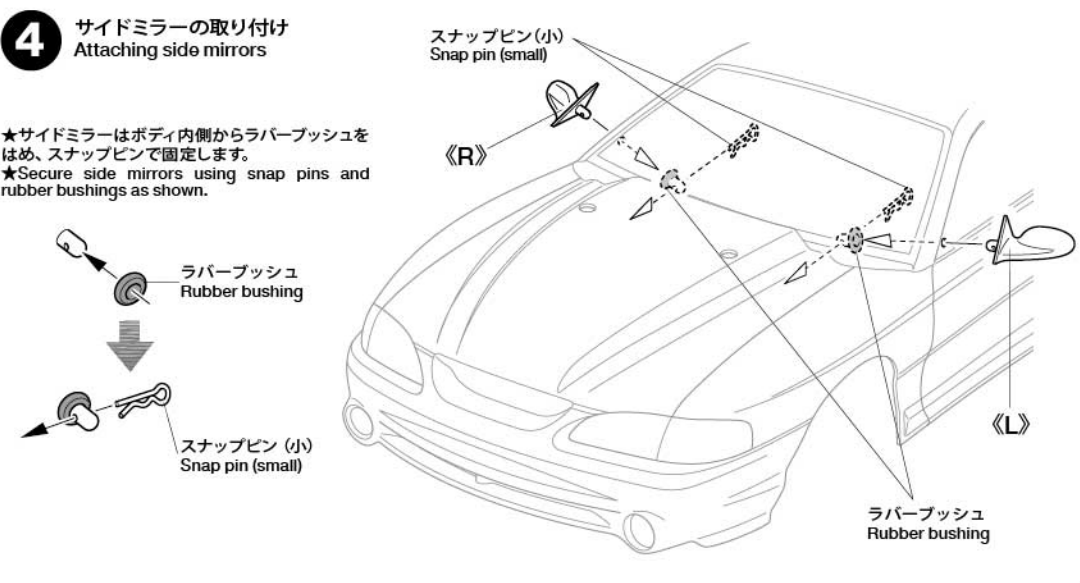
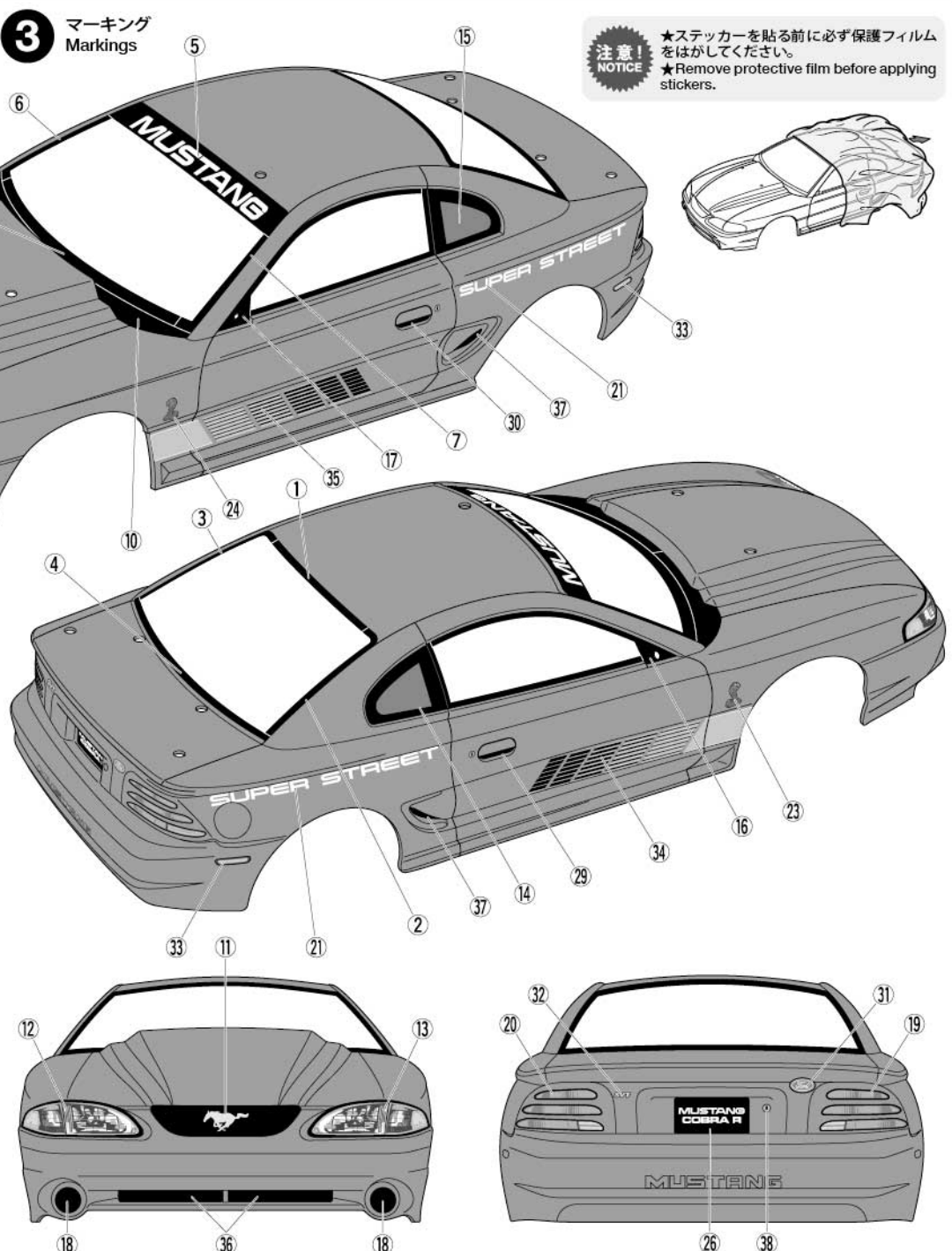
《住所》
〒422-8610 静岡県駿河区恩田原3-7
株式会社タミヤ カスタマーサービス係

《お問い合わせ番号》
静岡 054-283-0003
東京 03-3899-3765 (静岡へ自動転送)
※電話番号をお確かめの上、おかけ間違いのないようお願いいたします。

《カスタマーサービスアドレス》
www.tamiya.com/japan/customer/

★送料欄に「要」と記載のあるものは別途送料が必要です。タミヤHP、カスタマーサービスの「送料について」をご確認ください。

★塗装済みボディは販売しておりません。
★Special painted body parts in this kit are not available from Tamiya Customer Service.



1995 フォード SVT マスタング コブラ R (TT-01 シャーシ TYPE-E) ITEM 47430

部品名	本体価格	送料	部品コード
ボディ (透明).....	2,520円 +税	-	11825143
Hパーツ.....	10005816	-	10005816
2.6mmワッシャー(x4).....	160円 +税	-	19808003
ラバーブッシュ(x2).....	120円 +税	-	19805385
ステッカー、マスキール.....	1,320円 +税	-	19494216
ボディ説明図.....	300円 +税	-	11056824
SP.197 スナップピン(大x10、小x5).....	200円 +税	要	50197
SP.575 2.6x10mmタッピングビス(x5).....	100円 +税	要	50575
SP.1537 6mmスナップピン(x15).....	200円 +税	要	51537
ウレタンバンパー.....	450円 +税	-	16275067
ホイール(x4).....	1,060円 +税	-	19005671
SP.419 タイヤ(x2).....	500円 +税	要	50419

AFTER MARKET SERVICE CARD

When purchasing replacement parts, please take or send this form to your local Tamiya dealer so that the parts required can be correctly identified. Please note that specifications, availability and price are subject to change without notice.

Parts code	ITEM 47430
11825143.....	Body (Transparent)
10005816.....	H Parts
19808003.....	2.6mm Washer (x4)
19805385.....	2.6mm Rubber Bushing (x2)
19494216.....	Stickers, Masking Stickers
11056824.....	Body Set Instructions
50197.....	Snap Pin (Small x5, Large x10)
50575.....	2.6x10mm Tapping Screw (x5)
51537.....	6mm Snap Pin (x15)
16275067.....	Urethane Bumper
19005671.....	Wheel (x4)
50419.....	Tire (x2)

47430 1995 Mustang SVT Cobra RT TT-01E (11056824)