

SUPER STORM DRAGON

1/10 SCALE R/C HIGH PERFORMANCE OFF ROAD RACER

○READY TO ASSEMBLE RADIO CONTROL MODEL KIT ○TOUGH & LIGHTWEIGHT BATHUB FRAME ○INDEPENDENT SWING AXLE FRONT SUSPENSION ○RIGID REAR AXLE WITH OIL DAMPERS ○SEALED GEARBOX WITH DIFFERENTIAL ○GROOVED FRONT AND SPIKE REAR TIRES ○LIGHTWEIGHT & DURABLE POLYCARBONATE BODY SHELL

☆☆☆
TAMIYA



1/10 電動RCL-シングバギー
スーパーストームドラゴン

ASSEMBLY KIT 組み立てキット

- ★製品改良のためキットは予告なく仕様を変更することがあります。
- ★Specifications are subject to change without notice.
- ★Technische Daten können im Zuge ohne Ankündigung verändert werden.
- ★Caractéristiques peuvent être modifiées sans information préalable.

SUPER STORM DRAGON

●小学生や組み立てにできない方は、
模型に詳しい方にお手伝いを
お願いしてください。

組み立てる前に用意する物
ITEMS REQUIRED
ERFORDERLICHES ZUBEHÖR
OUTILLAGE NECESSAIRE

《ラジオコントロールメカ》

このRCカーには、ESC (スピードコントローラー) 付き2チャンネルプロポセット (小型受信機、小型ESC (スピードコントローラー)、標準型サーボのセットがお勧めです。) をご使用ください。他社製品を使用した場合、それによって生じた不具合につきましては保証いたしかねますのでご了承ください。
★取り扱いについては、それぞれの説明書をご覧ください。

《走行用バッテリー・充電器》

このキットはタミヤ走行用バッテリー専用です。専用充電器とともにご用意ください。

RADIO CONTROL UNIT

Standard 2-channel R/C unit plus electronic speed controller is suggested for this model (combination of small size receiver, electronic speed controller and standard size servo is recommended).

★Read and follow instructions supplied with R/C unit.

POWER SOURCE

This kit is designed to use a Tamiya battery pack. Charge battery according to manual supplied with battery.

FERNSTEUER-EINHEIT

Für dieses Modell wird eine übliche RC-Einheit mit einem elektronischen Fahrregler vorgeschlagen (eine Kombination eines kleinen Empfängers mit elektronischem Fahrregler und Servo in Normalgröße wird empfohlen).

★Lesen und befolgen Sie die der RC-Einheit beiliegende Anleitung.

STROMQUELLE

Für diesen Bausatz benötigt man den Tamiya Akkupack. Den Akku gemäß Anweisung aufladen.

ENSEMBLE DE RADIOCOMMANDE

Pour piloter ce modèle, nous vous suggérons d'employer un ensemble de radiocommande 2 voies standard avec variateur de vitesse électronique (récepteur et variateur de taille mini et servo de taille standard recommandés).

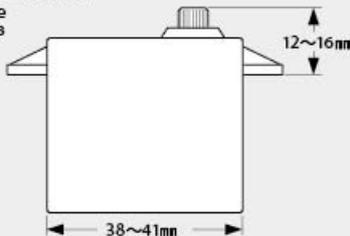
★Lire et suivre les instructions fournies avec l'ensemble R/C.

ALIMENTATION

Le moteur qui équipe ce modèle peut être alimenté par un pack d'accus Tamiya. Charger le pack selon les indications du manuel du pack et du chargeur.

《使用できるサーボの大きさ》

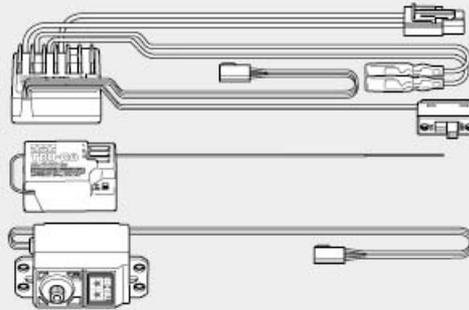
Suitable servo size
Größe der Servos
Dimensions max
des servos



★標準型サーボをお使いください。小型サーボは搭載出来ません。
★Use standard size servo. Small size servo cannot be installed.
★Servos in Standardgröße verwenden. Kleinere Servos können nicht eingebaut werden.
★Utiliser un servo de taille standard. Un mini-servo ne peut pas être installé.

タミヤ・ファインスペック 2.4G プロポ / ESC付き

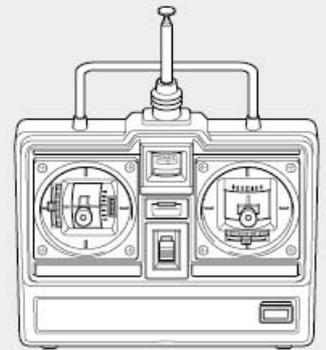
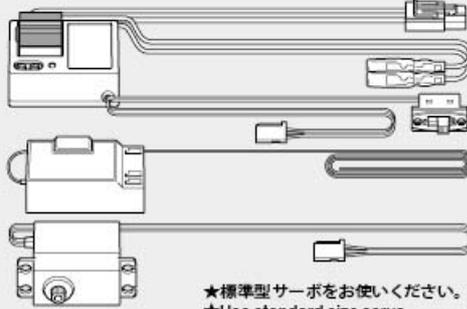
Tamiya FINESPEC 2.4G R/C system
Tamiya FINESPEC 2.4G R/C System
Ensemble R/C Tamiya FINESPEC 2.4G
(※ESCはエレクトロニック スピード コントローラーの略です。)



★小型サイズのESC、受信機をお勧めします。
★Small size ESC and receiver are recommended.
★Fahrregler und Empfänger kleiner Größe werden empfohlen.
★Récepteur et variateur électronique de petite taille recommandés.

ESC付き2チャンネルプロポ

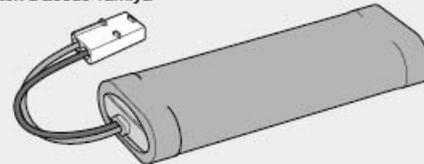
2-channel R/C unit with electronic speed controller
2-Kanal RC-Einheit mit elektronischem Fahrregler
Ensemble R/C 2 voies avec variateur électronique



★標準型サーボをお使いください。
★Use standard size servo.
★Servos in Standardgröße verwenden.
★Utiliser un servo de taille standard.

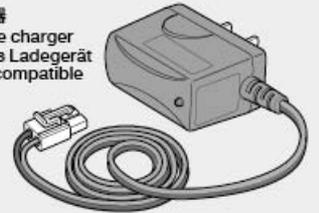
タミヤ走行用バッテリー

Tamiya battery pack
Tamiya Akkupack
Pack d'accus Tamiya



専用充電器

Compatible charger
Geeignetes Ladegerät
Chargeur compatible



《使用する塗料》 TAMIYA PAINT COLORS / TAMIYA-FARBEN / PEINTURES TAMIYA

《ポリカーボネート用タミヤカラー》
TAMIYA POLYCARBONATE PAINTS

PS-1 ●ホワイト / White / Weiß / Blanc

《プラスチック用タミヤカラー》
TAMIYA PLASTIC PAINTS

X-18 ●セミグロスブラック / Semi gloss black / Seidenglanz Schwarz / Noir satiné

XF-2 ●フラットホワイト / Flat white / Matt Weiß / Blanc mat

XF-15 ●フラットフレッシュ / Flat flesh / Fleischfarben Matt / Chair mate



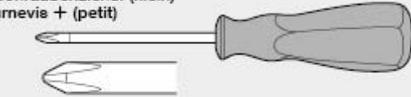
《用意する工具》

RECOMMENDED TOOLS
BENÖTIGTE WERKZEUGE
OUTILLAGE

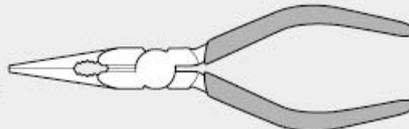
+ドライバー (大)
+ Screwdriver (large)
+ Schraubenzieher (groß)
Tournevis + (grand)



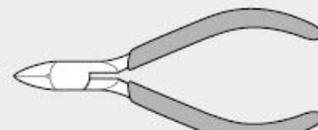
+ドライバー (小)
+ Screwdriver (small)
+ Schraubenzieher (klein)
Tournevis + (petit)



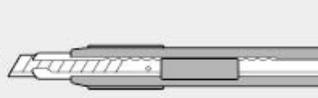
ラジオベンチ
Long nose pliers
Flachzange
Pincès à becs longs



ニッパー
Side cutters
Seitenschneider
Pincès coupantes



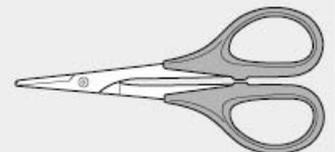
クラフトナイフ
Modeling knife
Modellbaumesser
Couteau de modéliste



ピンセット
Tweezers
Pinzette
Précettes



はさみ
Scissors
Schere
Ciseaux



★この他に、ヤスリや柔らかい布、ウエス、ノギスがあると便利です。
★A file, soft cloth and caliper will also assist in construction.
★Beim Zusammenbau können eine Feile, ein weiches Tuch und ein Meßschieber hilfreich sein.
★Ein lime, ein chiffon et un pied à coulisse seront également utiles.



★組み立てに入る前に説明図を最後までよく見て、全体の流れをつかんでください。
 ★お買い求めの際、また組み立ての前には必ず内容をお確かめください。万一不良部品、不足部品などありました場合には、お買い求めの販売店にご相談ください。
 ★小さなビス、ナット類が多く、よく似た形の部品もあります。図をよく見てゆっくり確実に組んでください。金具部品は少し多目に入っています。予備として使ってください。
 このマークはグリスを塗る部分に指示しました。必ず、グリスアップして、組みこんでください。

★Study the instructions thoroughly before assembly.
 ★There are many small screws, nuts and similar parts. Assemble them carefully referring to the drawings. To prevent trouble and finish the model with good performance, it is necessary to assemble each step exactly as shown.
 Apply grease to the places shown by this mark.
 Apply grease first, then assemble.

★Vor Baubeginn die Bauanleitung genau durchlesen.
 ★Viele kleine Schrauben und Muttern etc. müssen genau der Anleitung nach eingebaut werden. Exaktes Bauen bringt ein gutes Modell mit bester Leistung.
 Stellen mit diesem Zeichen erst fetten, dann zusammenbauen.

★Assimilez les instructions parfaitement avant l'assemblage.
 ★Il y a beaucoup de petites vis, d'écrous et de pièces similaires. Les assembler soigneusement en se référant aux dessins. Pour éviter les erreurs suivre les stades du montage dans l'ordre indiqué.
 Graisser les endroits indiqués par ce symbole.
 Graisser d'abord, assembler ensuite.

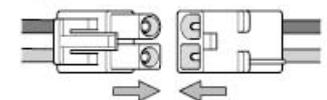
※の部品はキットには含まれていません。
 Parts marked ※ are not in kit.
 Teile mit ※ sind im Bauatz nicht enthalten.
 Les pièces marquées ※ ne sont pas inclusées dans le kit.

A

1~7

袋詰Aを使用します
 BAG A / BEUTEL A / SACHET A

1
 しっかり取り付けます。
 Connect firmly.
 Fest einstecken.
 Connecter fermement.



2

3×12mmタッピングビス
 Tapping screw
 Schneidschraube
 Vis taraudeuse
MA4×1

5×30mmシャフト
 Shaft
 Achse
 Axe
MA5×1

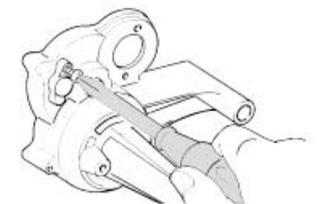
3×14mmシャフト
 Shaft
 Achse
 Axe
MA6×3

1150プラベアリング
 Plastic bearing
 Plastik-Lager
 Palier en plastique
MA9×5

850メタル
 Metal bearing
 Metal-Lager
 Palier en métal
MA10×1

5×5.5mmスペーサー
 Spacer
 Distanzring
 Entretoise
MA15×1

GB1
 ×3
 ベベルギヤ (小)
 Small bevel gear
 Kegeelrad Klein
 Petit pignon conique



★ドライバーは必ずビスに合ったものを使用してください。
 ★Use suitably sized screwdriver.
 ★Passenden Schraubenzieher verwenden.
 ★Employer un tournevis de taille appropriée.

TAMIYA CRAFT TOOLS
 (+) SCREWDRIVER PRO (L)
 プラスドライバーPRO (Lサイズ)



ITEM74120

1 走行用バッテリーの充電

Charging battery pack
 Aufladen des Akkupacks
 Charge du pack d'accus

※走行用バッテリー
 ※Battery pack
 ※Akkupack
 ※Pack d'accus

※専用充電器
 ※Compatible charger
 ※Geeignetes Ladegerät
 ※Chargeur compatible

★別売のタミヤ走行用バッテリーを専用充電器で充電します。充電方法や取り扱い上の注意はバッテリーおよび専用充電器に付属の取扱説明書をよくお読みください。
 ★Charge battery pack with compatible charger (available separately). When handling battery/charger, read supplied instructions carefully.
 ★Den Akkupack mit einem geeigneten Ladegerät aufladen (getrennt erhältlich). Zur Bedienung von Akku/Ladegerät die mitgelieferte Anleitung sorgfältig lesen.
 ★Utiliser un chargeur compatible avec les pack d'accus (disponible séparément). Se référer et lire attentivement les instructions et les précautions d'emploi fournies avec le chargeur et la batterie.

2 ドライブシャフトの取り付け

Attaching drive shafts
 Einbau der Antriebswellen
 Fixation des cardans

《ドライブシャフト》
 Drive shafts
 Antriebswellen
 Cardans

★2個作ります。
 ★Make 2.
 ★2 Satz anfertigen.
 ★Faire 2 jeux.

ベベルギヤ (大)
 Large bevel gear
 Kegeelrad groß
 Grand pignon conique
GB2

リヤシャフト **MA17**
 Rear shaft
 Hinterachse
 Arbre arrière

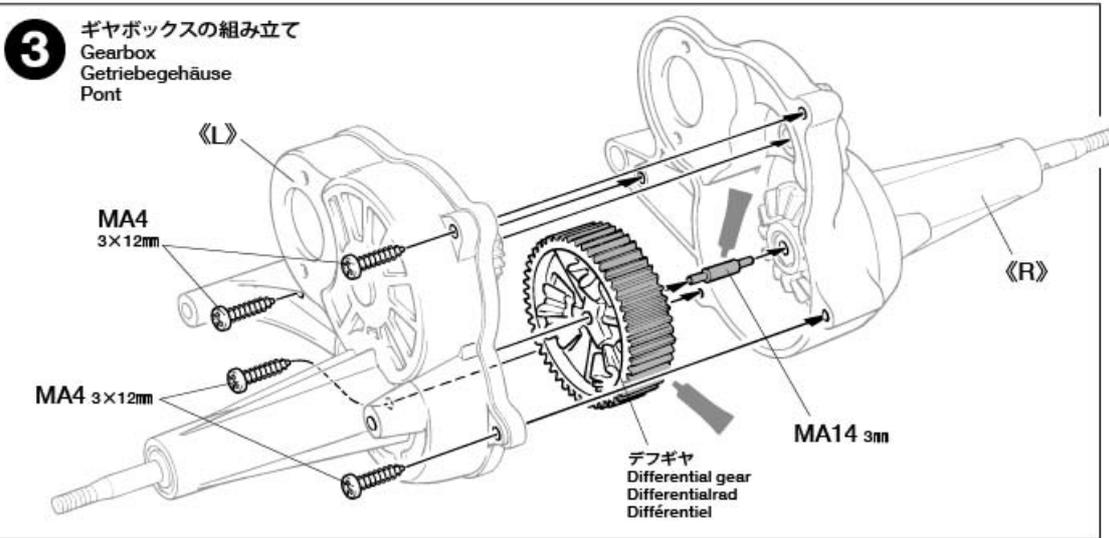
MA5 5×30mm
 MA9 1150
 MA10 850
 MA15 5×5.5mm
 MA18
 カウンターギヤ
 Counter gear
 Vorgelege-Rad
 Pignon intermédiaire
B4

《L》
 《R》

《デフギヤ》
 Differential gear
 Differentialrad
 Différentiel
MA6 3×14mm
GB1
MA6 3×14mm
GB3
 デフキャリア
 Differential spur gear
 Differentialrad
 Couronne de différentiel

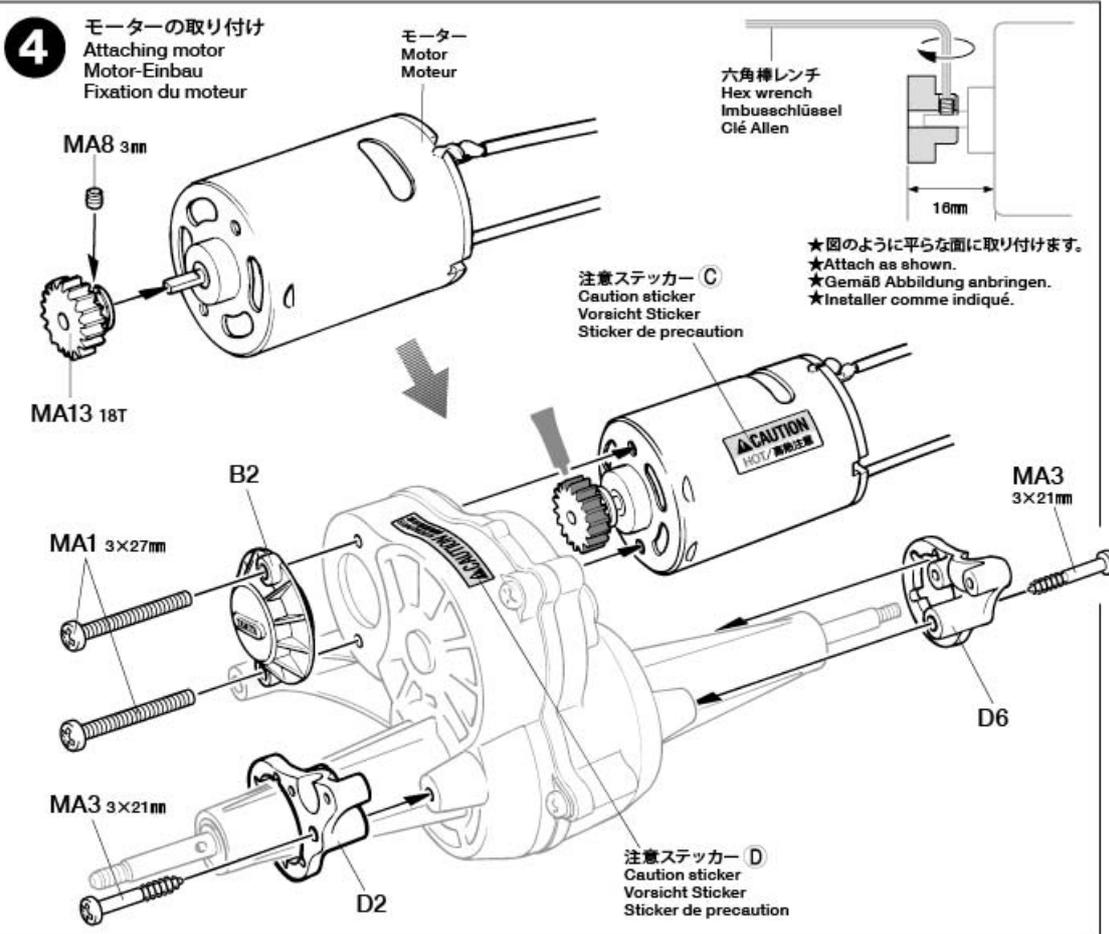
3

- MA4×4 3×12mm タッピングビス
Tapping screw
Schneidschraube
Vis taraudeuse
- MA14
×1 3mm デフシャフト
Differential shaft
Differentialachse
Axe de différentiel



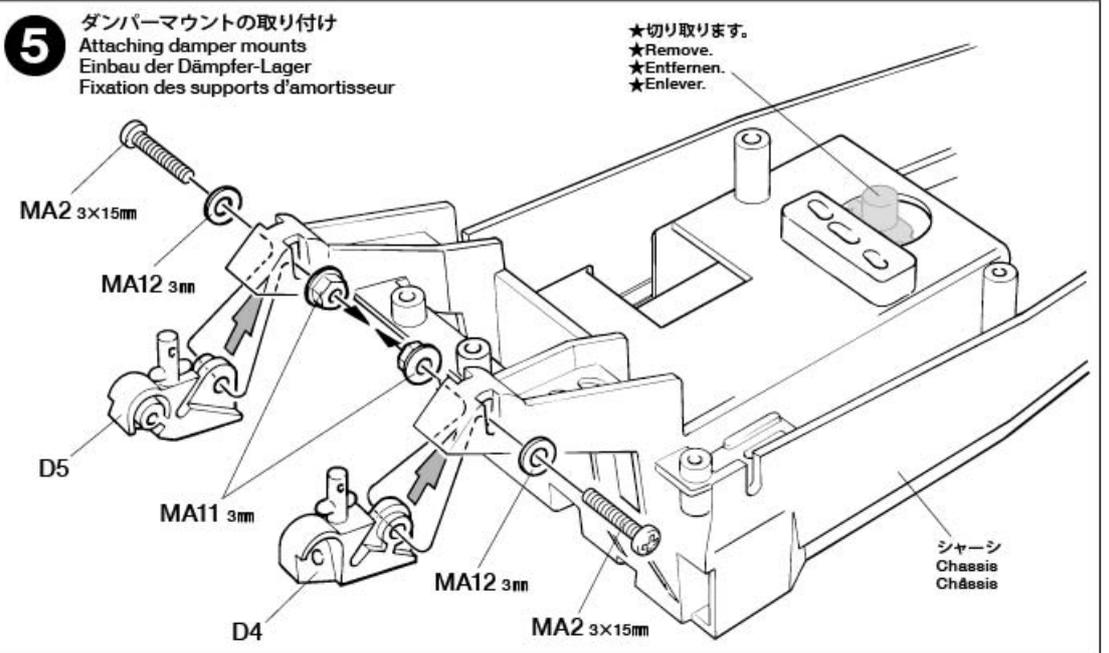
4

- MA1×2 3×27mm 丸ビス
Screw
Schraube
Vis
- MA3 ×2 3×21mm タッピングビス
Tapping screw
Schneidschraube
Vis taraudeuse
- MA8
×1 3mm イモネジ
Grub screw
Madenschraube
Vis pointeau
- MA13 ×1 18T ピニオンギヤ
18T pinion gear
18Z Motorritzel
Pignon moteur 18 dents



5

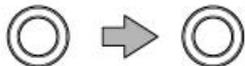
- MA2 ×2 3×15mm 丸ビス
Screw
Schraube
Vis
- MA11 ×2 3mm フランジナット
Flange nut
Kragenmutter
Ecroû à flasque
- MA12 ×2 3mm ワッシャー
Washer
Beilage Scheibe
Rondelle



OPTIONS



MA9 1150
OP.1579 1150ベアリング (16個)
54579 1150 Ball Bearing (16pcs.)



MA10 850
OP.30 850ラバーシールベアリング4個セット
53030 850 Sealed Ball Bearings (4pcs.)

6

3×12mm タッピングビス
Tapping screw
Schneidschraube
Vis taraudeuse

MA4
X2



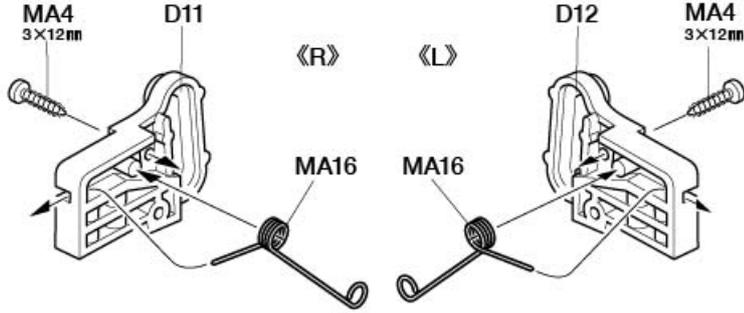
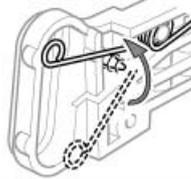
MA16
X2

アクスルスプリング
Axle spring
Achse-Feder
Resort d'essieu

**6**

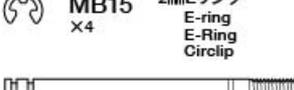
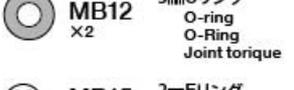
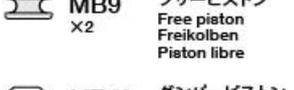
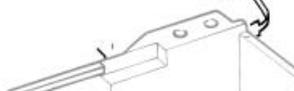
リアアクスルステーの組み立て
Rear axle stays
Hinterachse-Halter
Supports d'essieu arrière

★MA4にスプリングをかけます。
★Position spring as shown.
★Die Feder wie abgebildet anordnen.
★Positionner le ressort comme indiqué.

**7**

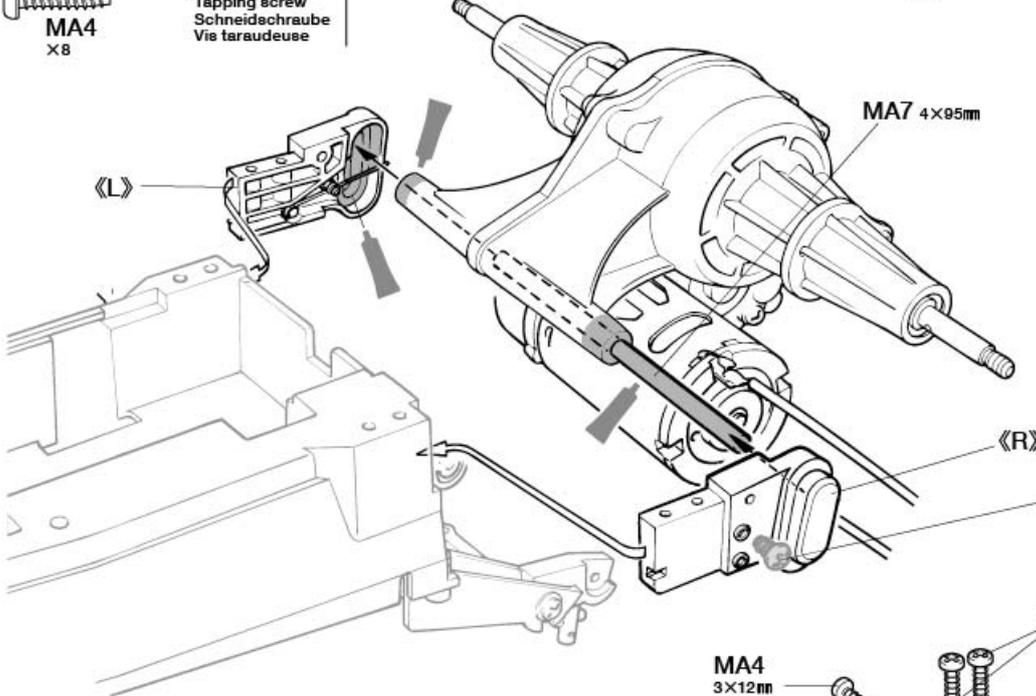
3×12mm タッピングビス
Tapping screw
Schneidschraube
Vis taraudeuse

MA4
X8

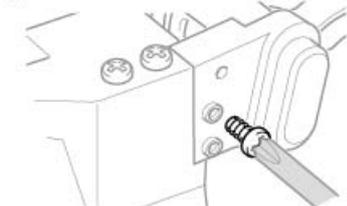
**7**

ギヤボックスの取り付け
Attaching gearbox
Getriebegehäuse-Einbau
Fixation du pont

MA7 4×95mm シャフト
Shaft
Achse
Axe



★取り付けた3×12mm タッピングビスはギヤボックスを取り付け後、外してください。
★Detach 3x12mm tapping screws (attached in step 7) after installing gearbox.
★Die (in Schritt 7 angebrachten) 3x12mm Schneidschrauben nach Einbau des Getriebegehäuses entfernen.
★Enlever les vis taraudeuses 3x12mm (installées à l'étape 7) après fixation du pont.



★L,Rともに取り付け後外します。
★Detach after installing gearbox. Repeat for the opposite side.
★Nach der Anbringung des Getriebegehäuses entfernen. Auf der anderen Seite wiederholen.
★Détacher après fixation du pont. Répéter l'opération de l'autre côté.

B**8 ~ 14**

袋詰Bを使用します
BAG B / BEUTEL B / SACHET B

8

MB9
X2

フリーピストン
Free piston
Freikolben
Piston libre

MB10
X2

ダンパーピストン
Damper piston
Dämpferkolben
Piston d'amortisseur

MB12
X2

3mm Oリング
O-ring
O-Ring
Joint torique

MB15
X4

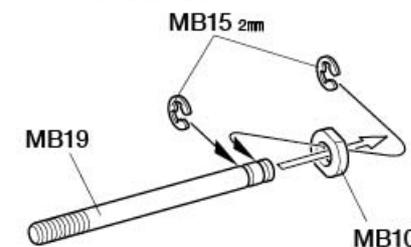
2mm Eリング
E-ring
E-Ring
Circlip

MB19
X2

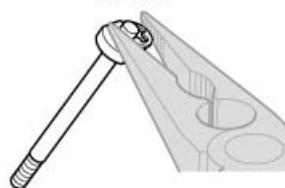
ピストンシャフト
Piston shaft
Kolbenstange
Axe de piston

**8**

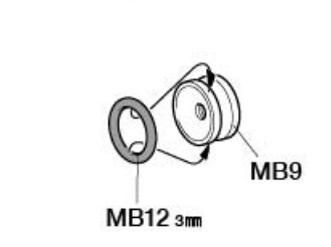
《ピストンシャフト》 ★2個作ります。
Piston shafts ★Make 2.
Kolbenstange ★2 Satz anfertigen.
Axes de piston ★Faire 2 jeux.



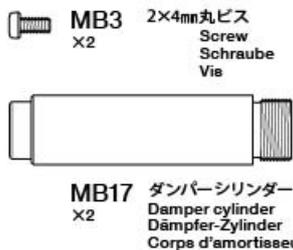
★押し込みます。
★Snap on.
★Einstecken.
★Insérer.



《フリーピストン》 ★2個作ります。
Free pistons ★Make 2.
Freikolben ★2 Satz anfertigen.
Pistons libres ★Faire 2 jeux.



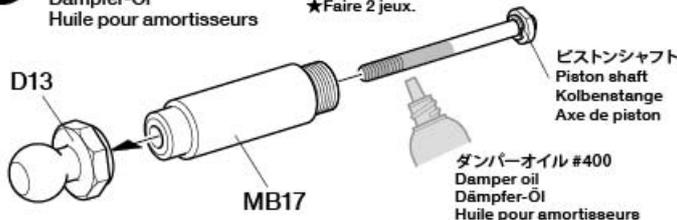
9



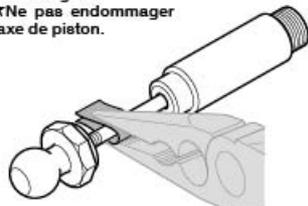
9

ダンパーオイルの入れかた
Damper oil
Dämpfer-Öl
Huile pour amortisseurs

★2個作ります。
★Make 2.
★2 Satz anfertigen.
★Faire 2 jeux.



★キズをつけないように注意してください。
★Be careful not to damage piston shaft.
★Vorsicht! Nicht die Kolbenstange beschädigen.
★Ne pas endommager l'axe de piston.



OPTIONS

《ダンパーオイルのセッティング》
別売のタミヤシリコンダンパーオイルは、RCカーのオイルダンパー用に開発された高性能オイルです。温度が変化しても粘度変化が少なく、安定したダンピング効果を発揮。路面状態やコースレイアウトに合わせて、幅広いダンパーセッティングが可能です。

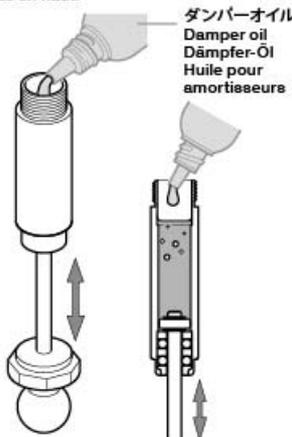
ソフトセット SOFT SET (53443)	赤 RED	# 200
	橙 ORANGE	# 300
	黄 YELLOW	# 400
ミディアムセット MEDIUM SET (53444)	緑 GREEN	# 500
	青 BLUE	# 600
	紫 PURPLE	# 700
ハードセット HARD SET (53445)	ピンク PINK	# 800
	クリアー CLEAR	# 900
	ライトブルー LIGHT BLUE	# 1000

1. ピストンを下に下げ、オイルを入れます。ピストンをゆっくり上下させてオイルの中の気泡を抜きます。

1. Pull down piston and pour oil into cylinder. Remove air bubbles by slowly moving piston up and down.

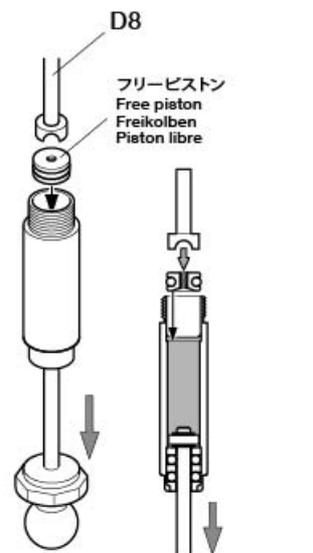
1. Kolben nach unten ziehen und Öl einfüllen. Luftblasen durch Auf- und Abbewegen des Kolbens herausdrücken.

1. Pousser le piston vers le bas et remplir le corps d'huile. Chasser les bulles d'air en déplaçant le piston de bas en haut.



2. ピストンをいっぱいにおろし、フリーピストンをD8で押し込みます。

2. Insert free piston using D8.
2. Freikolben mit D8 einsetzen.
2. Insérer le piston libre avec D8.

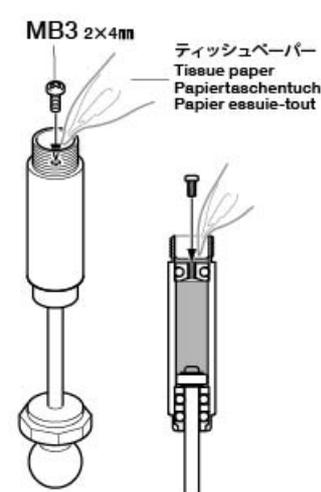


3. あふれたオイルをティッシュペーパーですいとり、2x4mm丸ビスをしめこみます。

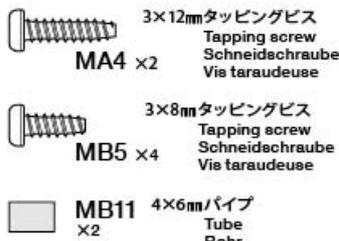
3. Absorb oil overflow with tissue paper and tighten 2x4mm screw.

3. Überlaufendes Öl mit Papiertaschentuch abwischen und 2x4mm Schraube einschrauben.

3. Essuyer l'excédent d'huile avec du papier essuie-tout et serrer la vis 2x4mm.



10

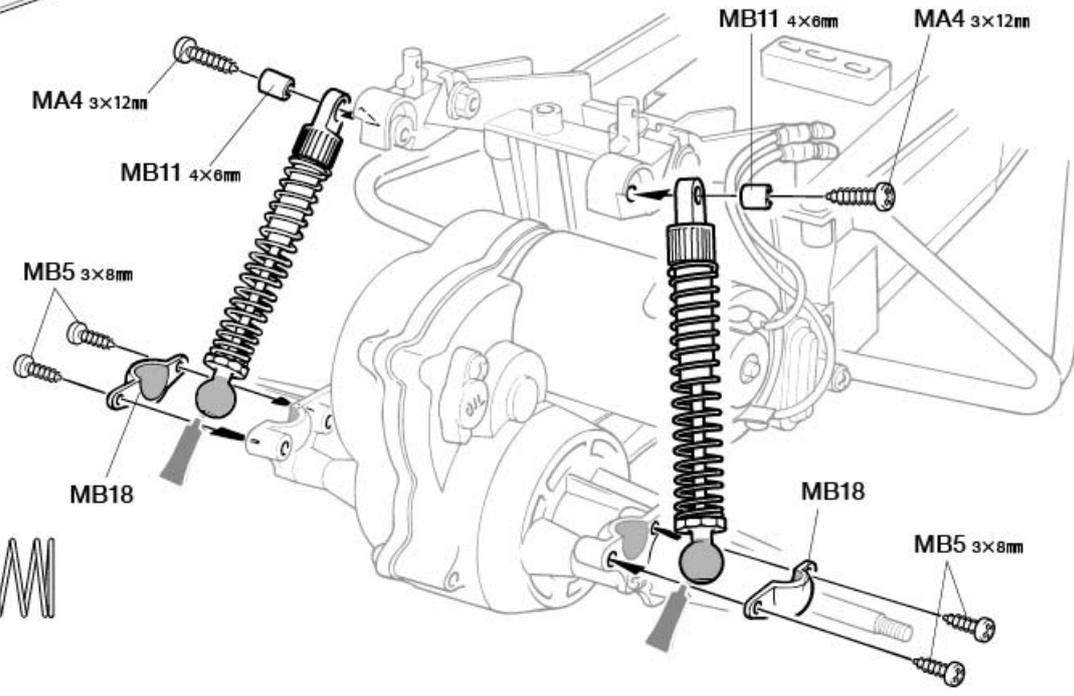
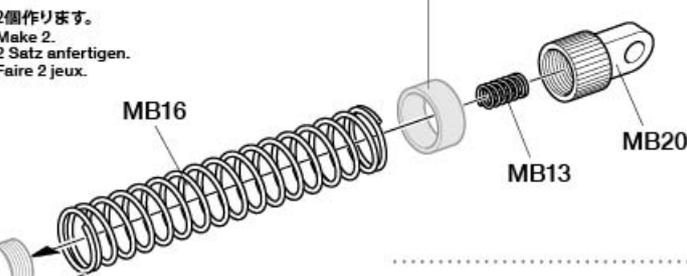


10

リヤダンパーの取り付け
Attaching rear dampers
Einbau der hinteren Stoßdämpfer
Fixation des amortisseurs arrière

★ダンパーを固くする時に取り付けます。
★Attach if stiffer dampers are desired.
★Anbauen, wenn steifere Stoßdämpfer gewünscht werden.
★Fixer si des amortisseurs plus durs sont souhaités.

★2個作ります。
★Make 2.
★2 Satz anfertigen.
★Faire 2 jeux.



- MB1** x1 3×10mm丸ビス
Screw
Schraube
Vis
- MB4** x1 3×10mmタッピングビス
Tapping screw
Schneidschraube
Vis taraudeuse
- MB6** x1 2.6×10mmタッピングビス
Tapping screw
Schneidschraube
Vis taraudeuse
- MB7** x1 2.6×10mmバインドビス
Screw
Schraube
Vis

Checking R/C equipment

- ① Install batteries.
- ② Extend receiver antenna.
- ③ Connect charged battery.
- ④ Switch on transmitter.
- ⑤ Switch on receiver.
- ⑥ Trims in neutral.
- ⑦ Ensure reverse switches are in shown position.
- ⑧ Steering wheel in neutral.
- ⑨ Servo in neutral position.
- ⑩ After attaching servo saver, switch off R/C units and disconnect connectors.

Überprüfen der RC-Anlage

- (Siehe Bild rechts.)
- ① Batterien einlegen.
 - ② Empfängerantenne ausrollen.
 - ③ Voll aufgeladenen Akku verbinden.
 - ④ Sender einschalten.
 - ⑤ Empfänger einschalten.
 - ⑥ Trimmhebel neutral stellen.
 - ⑦ Sicherstellen, dass die Umschalter für die Drehrichtung in der gezeigten Stellung sind.
 - ⑧ Lenkrad neutral stellen.
 - ⑨ Servo in Neutralstellung.
 - ⑩ Nachdem de Servo-Saver angebracht ist, die RC-Einheit ausschalten und die Stecker abziehen.

Vérification de l'équipement R/C

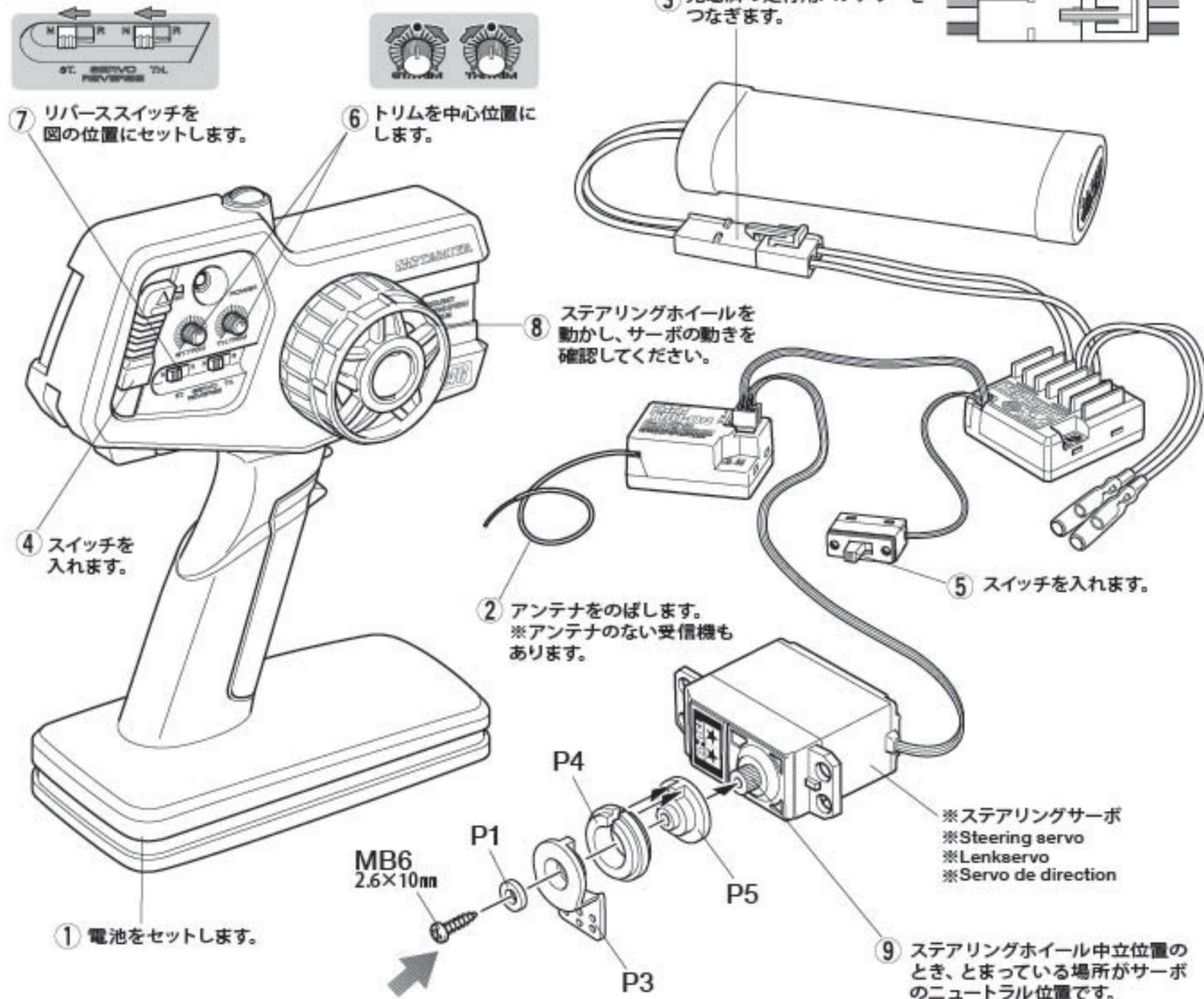
- ① Mettre en place les piles.
- ② Déployer l'antenne du récepteur.
- ③ Charger complètement la batterie.
- ④ Allumer l'émetteur.
- ⑤ Allumer le récepteur.
- ⑥ Placer les trims au neutre.
- ⑦ S'assurer que les inverseurs sont dans la position montrée.
- ⑧ Le volant de direction au neutre.
- ⑨ Servo au neutre.
- ⑩ Après installation du sauve-servo, éteindre l'ensemble R/C et débrancher les connecteurs.

11 ラジオコントロールメカのチェック
Checking R/C equipment
Überprüfen der RC-Anlage
Vérification de l'équipement R/C

注意!
CAUTION

- ★ご使用のプロボセット付属の取扱説明書をよく読んでからお使いください。
- ★Refer to the manual included with R/C equipment.
- ★Die bei der RC-Anlage enthaltene Anleitung beachten.
- ★Se référer au manual inclus avec l'équipement R/C.

- ★番号の順にチェックし、必ずサーボのニュートラルを確認して組み立ててください。
- ★Make sure the servo is in neutral prior to assembly.
- ★Servo vor dem Einbau in neutrale Stellung bringen.
- ★S'assurer que le servo est au neutre avant assemblage.

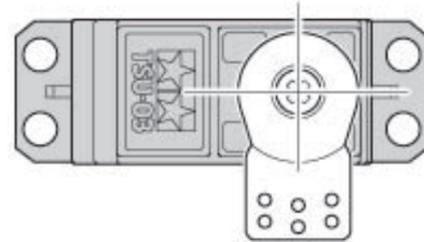


《P5》

MB6 2.6×10mm

★タミヤ製サーボの場合はP5とMB6を使用します。他社製サーボを使用する場合は下の表をご覧ください。
★Use P5 and MB6 when using Tamiya servos. See diagram below when using other brands of servo.
★P5 und MB6 benutzen bei Tamiya Servos. Bei der Verwendung anderer Servos unten stehendes Diagramm beachten.
★Utiliser P5 et MB6 avec des servos Tamiya. Se reporter au tableau ci-dessous pour d'autres marques de servos.

- ★サーボがニュートラルの状態
★Attach as shown with servo in neutral.
★Wie angegeben Servo in Neutralstellung bringen.
★Monter comme indiqué avec le servo au neutre.

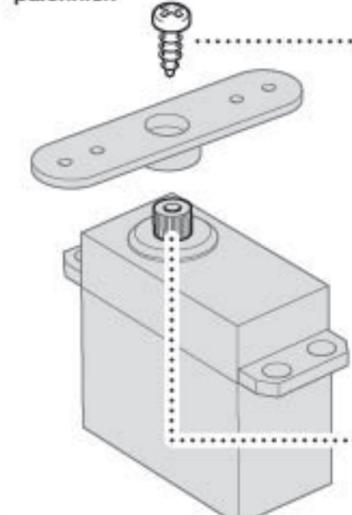


- ⑩ 取り付け後、送受信機のスイッチを切り、走行用バッテリーもはずしておきます。

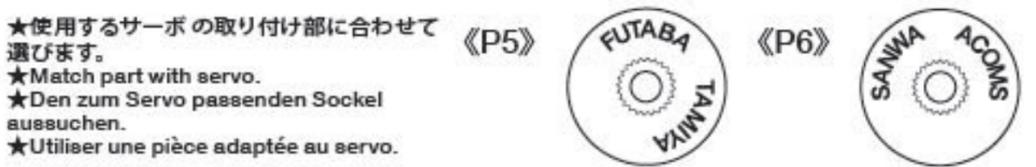
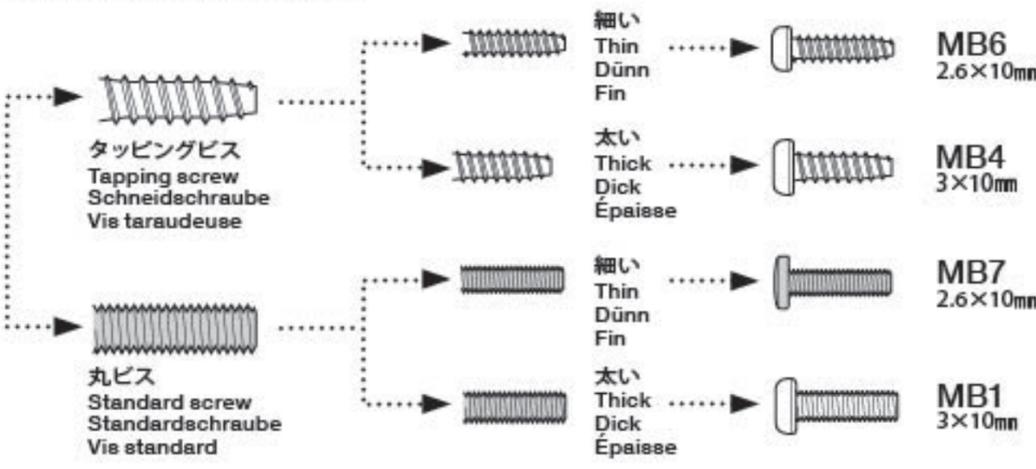
《他社製サーボを搭載する場合》 / Selecting Servo Horn Screw
Schraube des Servohorns / Choix du palonnier de servo

- ★他社製サーボを搭載する場合は、サーボホーン用ビスをキット付属のビスに交換します。この表をよく見て、4種類の中からサーボに合わせたビスを選んでください。また、これ以外のビスの場合はプロボメーカーにお問い合わせください。
- ★When using other brands of servo, replace servo horn screw with screw included in this kit, using this diagram to select the correct screw. If there is no suitable screw, please contact the servo manufacturer.
- ★Bei der Verwendung anderer Servos sollte die Schraube am Servohorn durch die beiliegende Schraube ersetzt werden. Beachten Sie das Diagramm für die Auswahl der richtigen Schraube. Ist dort keine geeignete Schraube aufgeführt, fragen Sie den Servohersteller.
- ★Pour d'autres marques de servos, remplacer la vis de palonnier par la vis incluse dans ce kit, en utilisant ce tableau pour choisir la vis correcte. S'il n'y a pas de vis compatible, contacter le fabricant du servo.

- ★サーボからビスを外します。
★Remove original servo horn screw.
★Originalschraube des Servohorns entfernen.
★Enlever la vis originale du palonnier.



- ① ★ビスのネジ部をよく見て、ビスの種類を確認します。
★Examine screw and determine type.
★Schraube überprüfen und die Richtige auswählen.
★Examiner la vis et déterminer le type.
- ② ★下の原寸図でビスの太さを確認し、選択したビスを使います。
★Check screw thickness with diagram below. Use selected screw.
★Dicke der Schraube mit dem unten stehenden Diagramm vergleichen. Die ausgewählte Schraube nutzen.
★Vérifier l'épaisseur de la vis sur le tableau ci-dessous. Utiliser la vis choisie.



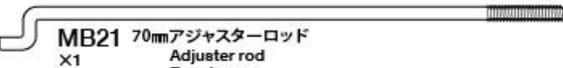
12



3×12mmタッピングビス
Tapping screw
Schneidechraube
Vis taraudeuse



4mmアジャスター
Adjuster
Einsteilstück
Chape à rotule



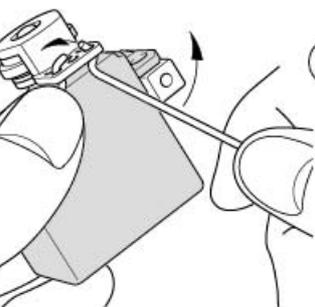
MB21 70mmアジャスターロッド
Adjuster rod
Zugstange
Barre d'accouplement



MB22 53mmアジャスターロッド
Adjuster rod
Zugstange
Barre d'accouplement



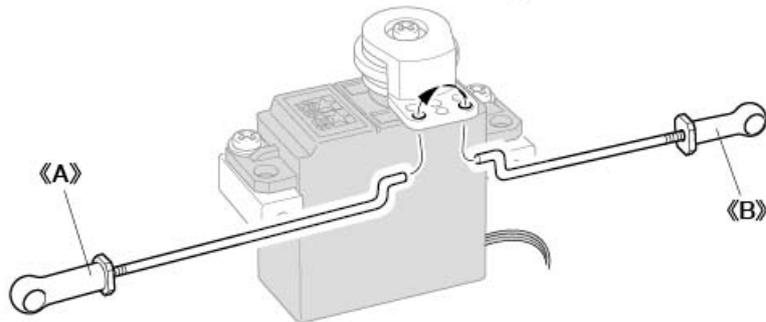
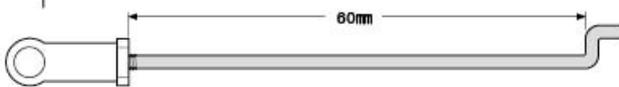
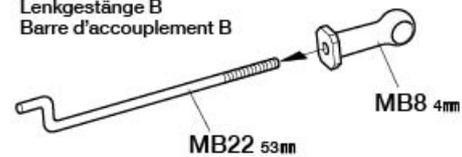
3mmワッシャー
Washer
Beilagscheibe
Rondelle



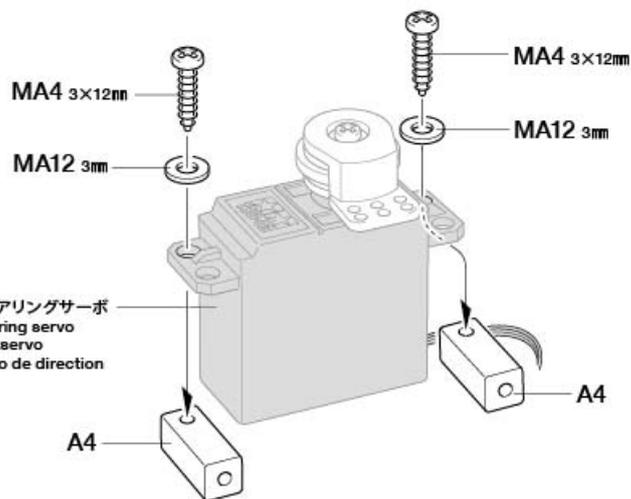
《ステアリングロッド A》
Steering rod A
Lenkgestänge A
Barre d'accouplement A



《ステアリングロッド B》
Steering rod B
Lenkgestänge B
Barre d'accouplement B



12 ステアリングロッドの取り付け
Attaching steering rods
Lenkgestänge-Einbau
Installation des barres
d'accouplement



※ステアリングサーボ
※Steering servo
※Lenkservo
※Servo de direction

13



3×12mmタッピングビス
Tapping screw
Schneidechraube
Vis taraudeuse



3mmワッシャー
Washer
Beilagecheibe
Rondelle

TAMIYA CRAFT TOOLS

良い工具選びは製作づくりのための第一歩。本格派をめざすモデラーにふさわしいタミヤクラフトツール。耐久性も高く、使いやすい高品質な工具です。

SIDE CUTTER for PLASTIC

精密ニッパー
(プラスチック用)

ITEM 74001

(+)SCREWDRIVER-L
プラスドライバー-L(5×100)

ITEM 74006

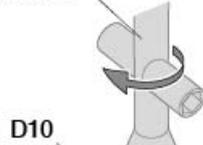
(+)SCREWDRIVER-M
プラスドライバー-M(4×75)

ITEM 74007

13

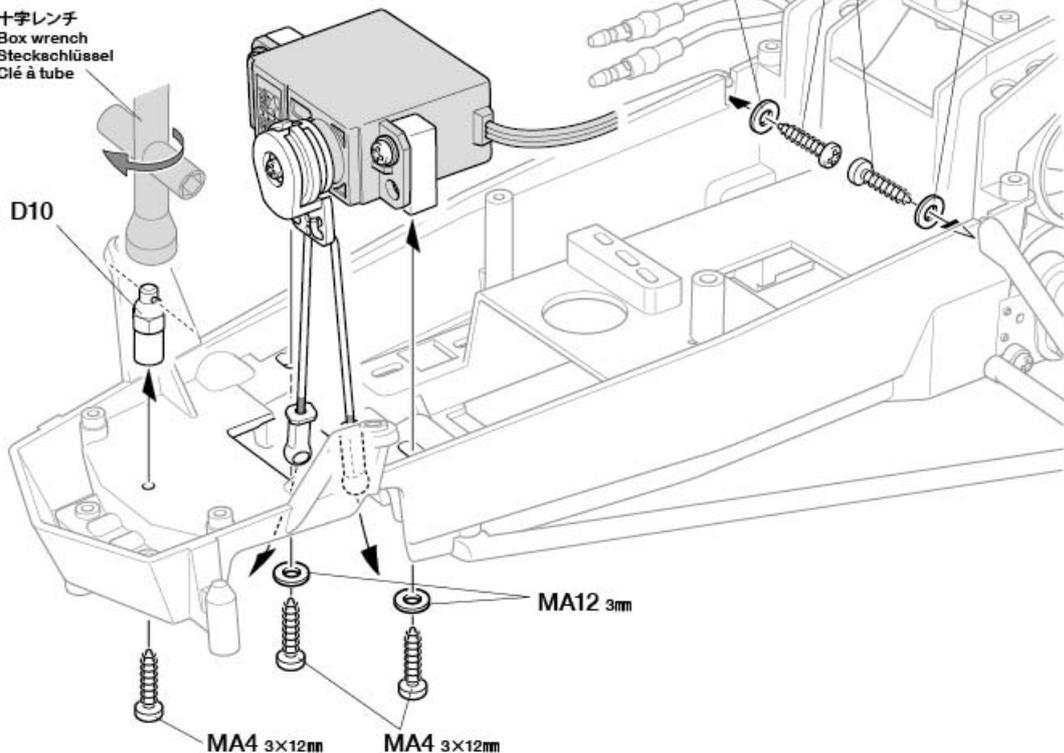
ステアリングサーボの取り付け
Attaching steering servo
Lenkservo-Einbau
Fixation du servo de direction

十字レンチ
Box wrench
Steckschlüssel
Clé à tube



D10

★取り付け向きに注意。
★Note direction.
★Auf richtige Platzierung
achten.
★Noter le sens.



14

2×8mm丸ビス
Screw
Schraube
Vis

MB2 x2

2mmワッシャー
Washer
Beilagscheibe
Rondelle

MB14 x2

《モーターコードのつなぎ方》

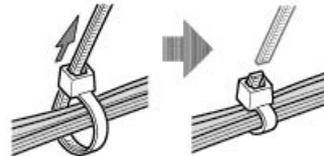
Motor cables
Motorkabel
Câbles du moteur

- ★コネクタ部は+ (プラス)、- (マイナス) を確かめ、しっかりつないでください。
- ★Connect cables firmly.
- ★Die Kabel fest zusammenstecken.
- ★Connecter fermement les câbles.



ESC, アンプ側 ESC Fahrregler Variateur	モーター側 Motor Moteur
+ (プラス) コード (赤, オレンジ, 黄) (+) Red, orange, yellow (+) Rot, orange, gelb (+) Rouge, orange, jaune	黄/赤コード Yellow / red Gelb / rot Jaune / rouge
- (マイナス) コード (黒, 青) (-) Black, blue (-) Schwarz, blau (-) Noir, bleu	緑/黒コード Green / black Grün / schwarz Vert / noir

- ★配線コードはナイロンバンドでたばねておきます。
- ★Secure cables using nylon band.
- ★Kabel mit Nylonband zusammenbinden.
- ★Maintenir les câbles en place avec un collier en nylon.



- ★余分な部分はニッパーなどで切り取ります。
- ★Cut off excess portion using side cutters.
- ★Überstand mit Seitenschneider abschneiden.
- ★Enlever la partie excédentaire avec des pinces coupantes.

C

15~24

袋詰Cを使用します
BAG C / BEUTEL C / SACHET C

15

3×12mm タッピングビス
Tapping screw
Schneidschraube
Vis taraudeuse

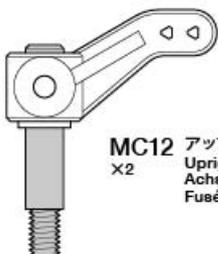
MA4 x2

3×22mm スクリューピン
Screw pin
Schraubzapfen
Cheville à vis

MC2 x2

スプリングマウント
Spring mount
Feder-Halterung
Support de ressort

MC10 x2



MC12 アップライト
Upright
Achsschenkel
Fusée

x2

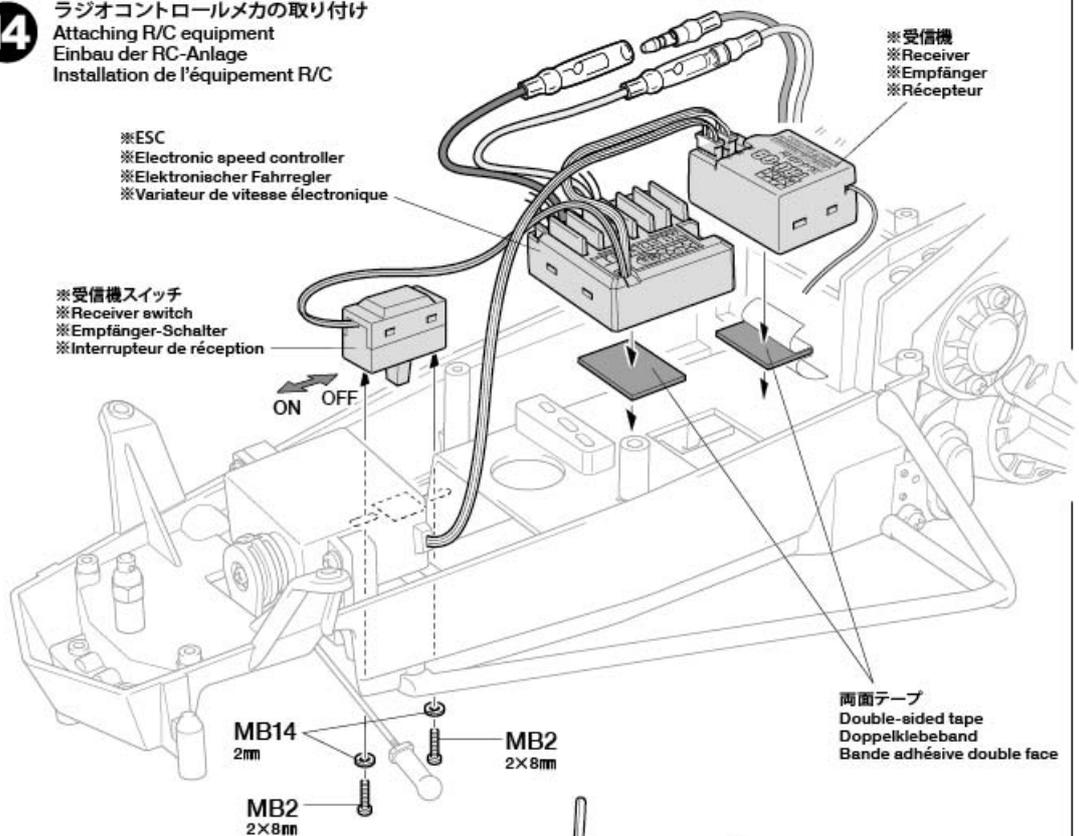
14

ラジオコントロールメカの取り付け Attaching R/C equipment Einbau der RC-Anlage Installation de l'équipement R/C

※ESC
※Electronic speed controller
※Elektronischer Fahrregler
※Variateur de vitesse électronique

※受信機スイッチ
※Receiver switch
※Empfänger-Schalter
※Interrupteur de réception

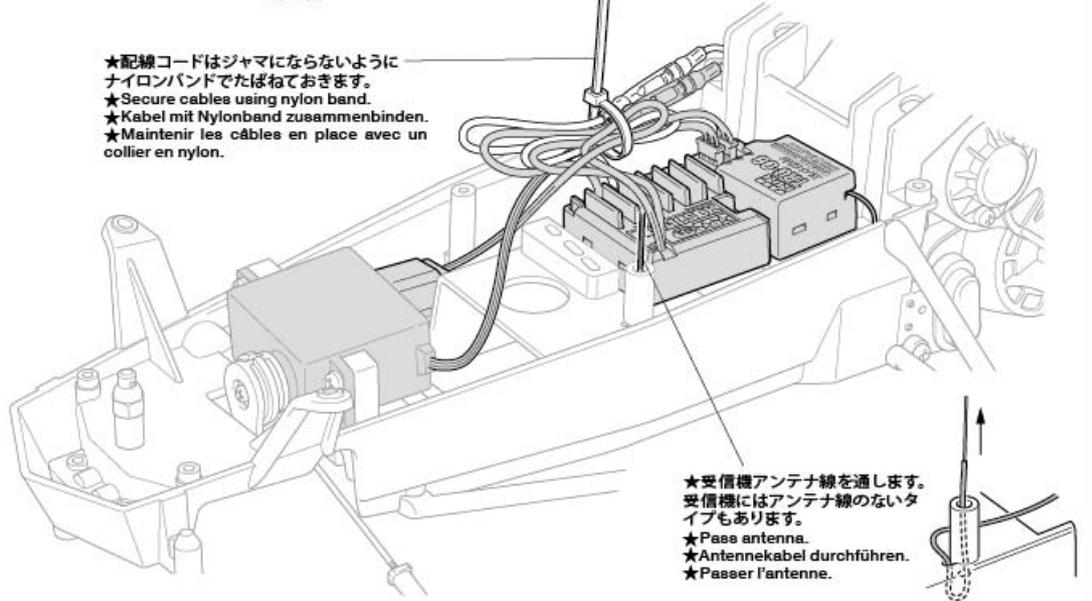
※受信機
※Receiver
※Empfänger
※Récepteur



MB14 2mm
MB2 2×8mm
MB2 2×8mm

両面テープ
Double-sided tape
Doppelklebeband
Bande adhésive double face

- ★配線コードはジャマにならないようにナイロンバンドでたばねておきます。
- ★Secure cables using nylon band.
- ★Kabel mit Nylonband zusammenbinden.
- ★Maintenir les câbles en place avec un collier en nylon.

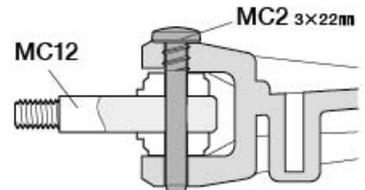
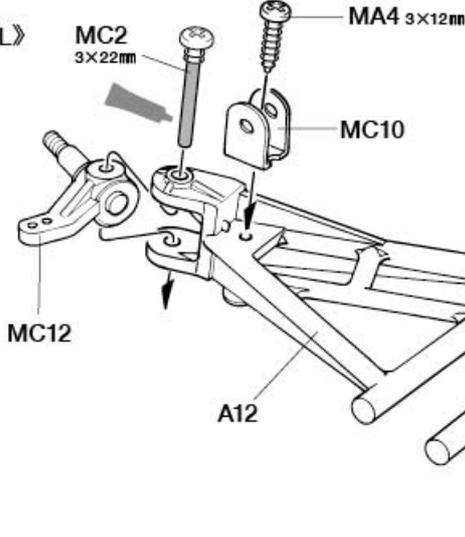


- ★受信機アンテナ線を通します。受信機にはアンテナ線のないタイプもあります。
- ★Pass antenna.
- ★Antennekabel durchführen.
- ★Passer l'antenne.

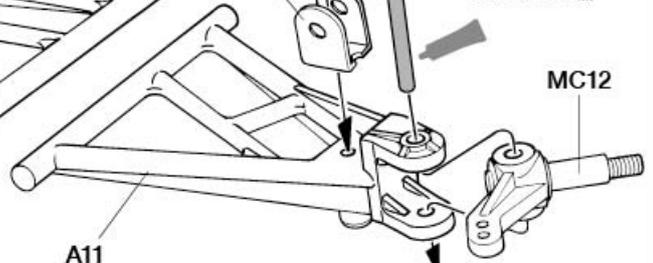
15

アップライトの取り付け Attaching uprights Achsschenkel-Einbau Fixation des fusées

《L》 MC2 3×22mm MA4 3×12mm



《R》 MC10 MA4 3×12mm MC2 3×22mm



16

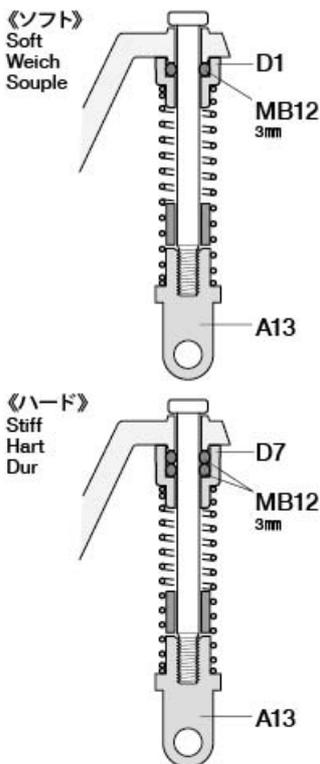
- MA2** ×2 3×15mm 丸ビス
Screw
Schraube
Via
- MA11** ×2 3mm フランジナット
Flange nut
Kragenmutter
Ecrou à flasque
- MC7** ×2 3×6.5mm スペース
Spacer
Distanzring
Entretoise
- MC9** ×2 4mm ビロボール
Ball connector
Kugelkopf
Connecteur à rotule

17

- MA4** ×6 3×12mm タッピングビス
Tapping screw
Schneidschraube
Via taraudeuse

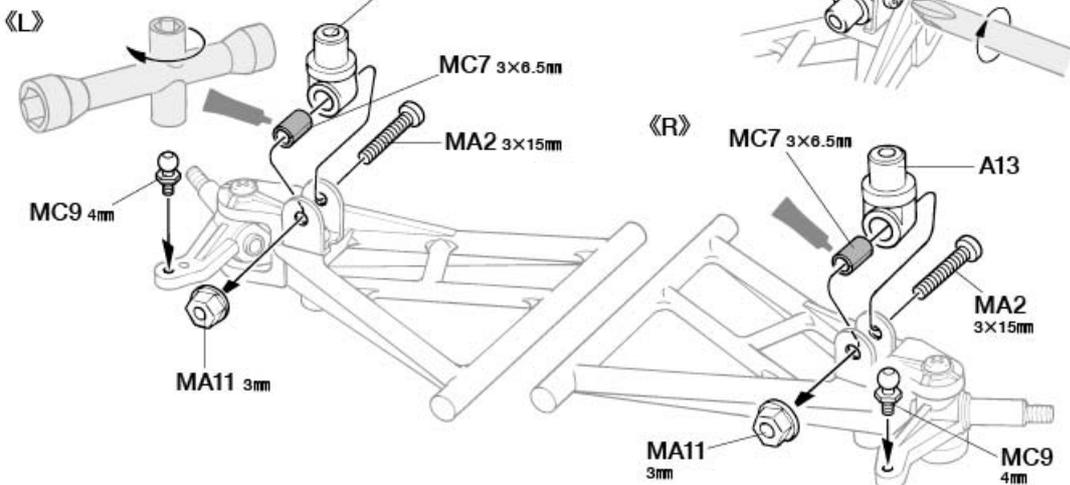
18

- MC3** ×2 ダンパーシャフト
Damper shaft
Dämpfer-Achse
Axe d'amortisseur
- MB12** ×4 3mm Oリング
O-ring
O-Ring
Joint torique
- MC6** ×2 フロントコイルスプリング
Front coil spring
Vordere Spiralfeder
Ressort hélicoïdal avant
- MC11** ×1 ゴムパイプ
Rubber tubing
Gummrohr
Tube caoutchouc



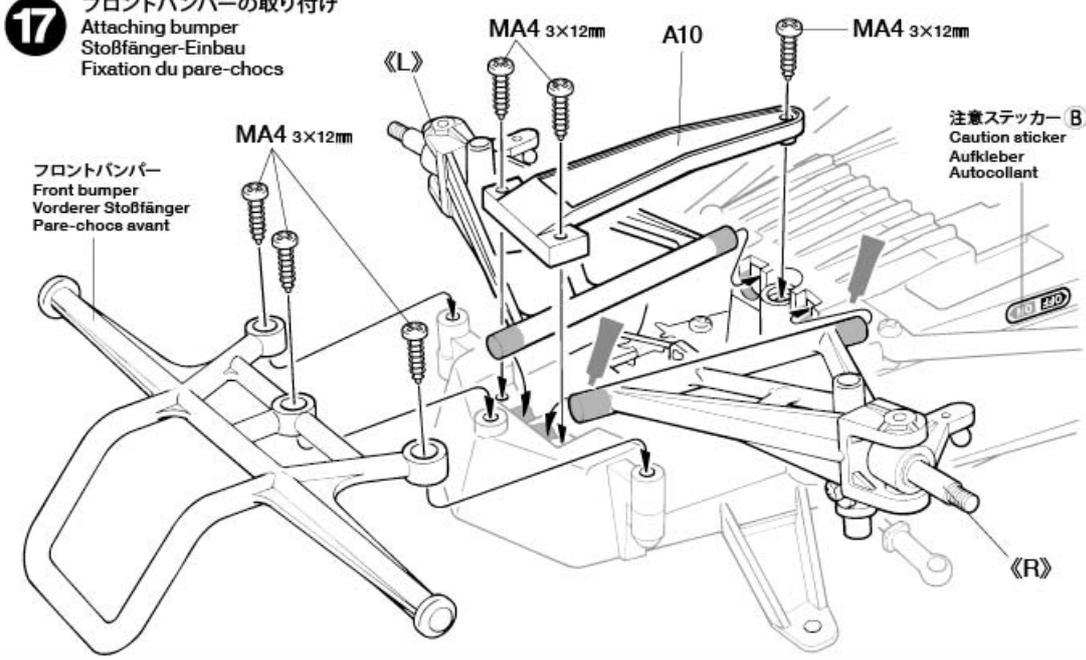
16

フロントアームの組み立て
Front arms
Vordere Lenker
Triangles avant



17

フロントバンパーの取り付け
Attaching bumper
Stoßfänger-Einbau
Fixation du pare-chocs



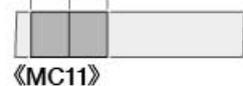
18

フロントコイルスプリングの取り付け
Attaching front coil springs
Einbau der vorderen Spiralfedern
Fixation des ressorts hélicoïdaux avant

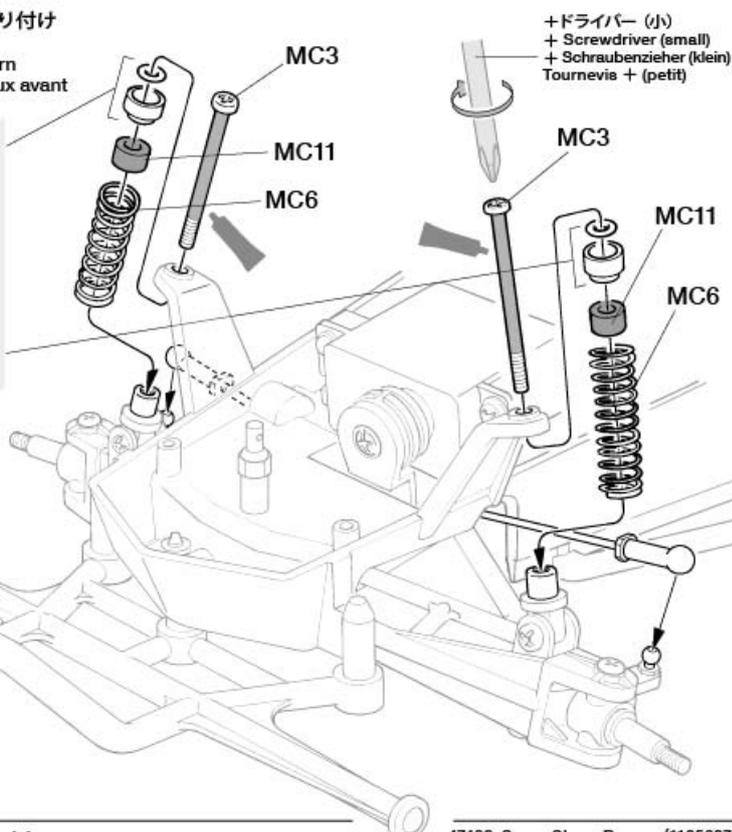
- | 《ソフト》
Soft
Weich
Souple | 《ハード》
Stiff
Hart
Dur |
|----------------------------------|-------------------------------|
| MB12
3mm | MB12
3mm |
| D1 | D7 |

- ★ダンパーの固さを選びます。
- ★Choose damper stiffness.
- ★Dämpferhärte wählen.
- ★Choisir la dureté d'amortisseur.

- ★5mmに切ります。
- ★Cut to 5mm.
- ★Auf 5mm zuschneiden.
- ★Découper à 5mm.



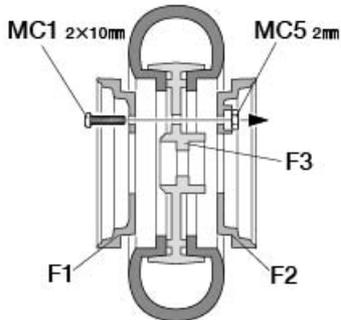
《MC11》



19

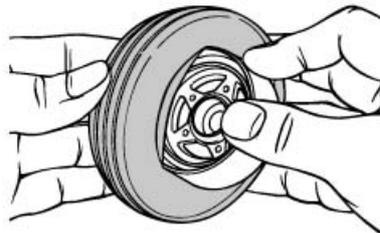
MC1 2×10mm丸ビス
Screw
Schraube
Vis
X10

MC5 2mmナット
Nut
Mutter
Ecrou
X10

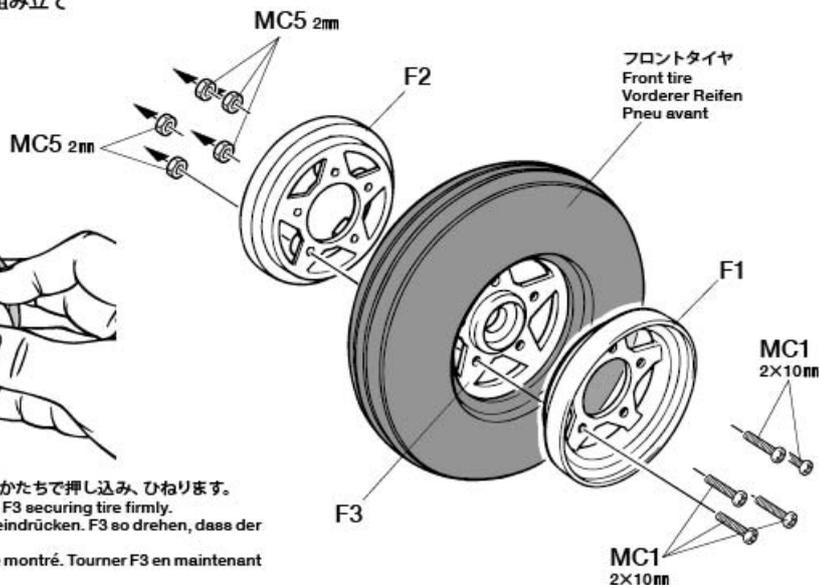


19 フロントホイールの組み立て Front wheels Vorderräder Roues avant

- ★2個作ります。
- ★Make 2.
- ★2 Satz anfertigen.
- ★Faire 2 jeux.



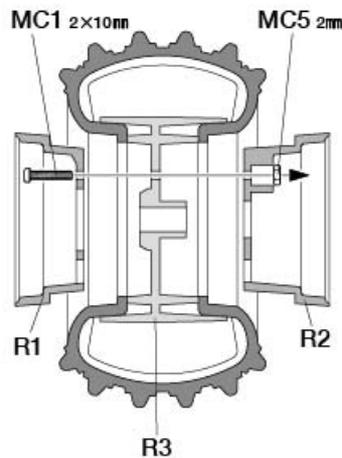
- ★F3をタイヤに押し込みます。図のかたちで押し込み、ひねります。
- ★Push F3 into tire as shown. Turn F3 securing tire firmly.
- ★F3 wie abgebildet in den Reifen eindrücken. F3 so drehen, dass der Reifen festsetzt.
- ★Pousser F3 dans le pneu comme montré. Tourner F3 en maintenant fermement le pneu.



20

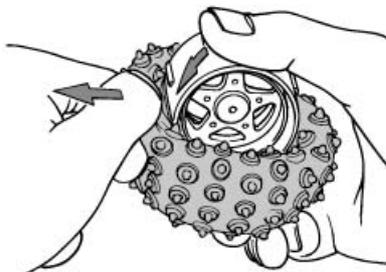
MC1 2×10mm丸ビス
Screw
Schraube
Vis
X10

MC5 2mmナット
Nut
Mutter
Ecrou
X10

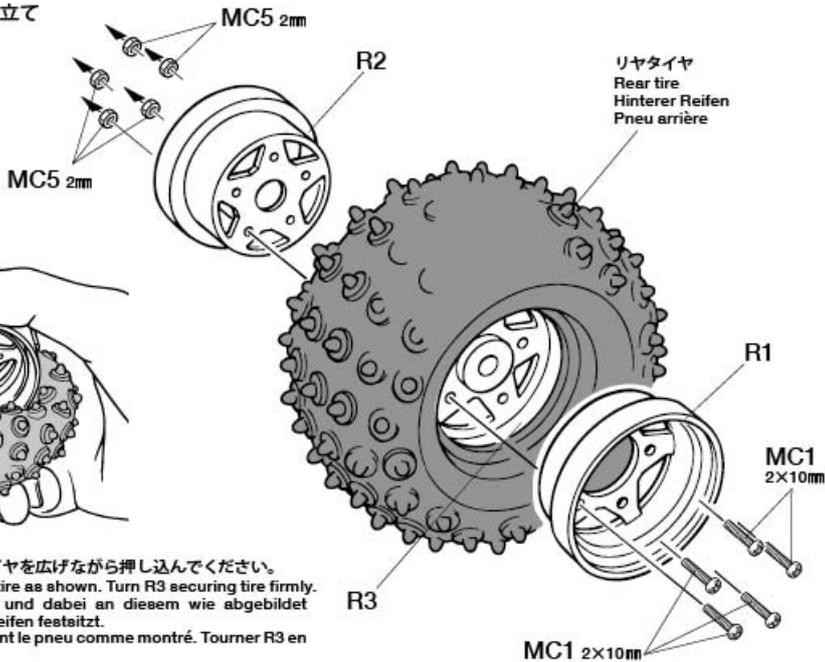


20 リヤホイールの組み立て Rear wheels Hinterräder Roues arrière

- ★2個作ります。
- ★Make 2.
- ★2 Satz anfertigen.
- ★Faire 2 jeux.



- ★R3をタイヤに押し込みます。タイヤを広げながら押し込んでください。
- ★Push R3 into tire whilst pulling tire as shown. Turn R3 securing tire firmly.
- ★R3 in den Reifen eindrücken und dabei an diesem wie abgebildet ziehen. R3 so drehen, dass der Reifen festsetzt.
- ★Pousser R3 dans le pneu en tirant le pneu comme montré. Tourner R3 en maintenant fermement le pneu.



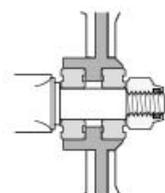
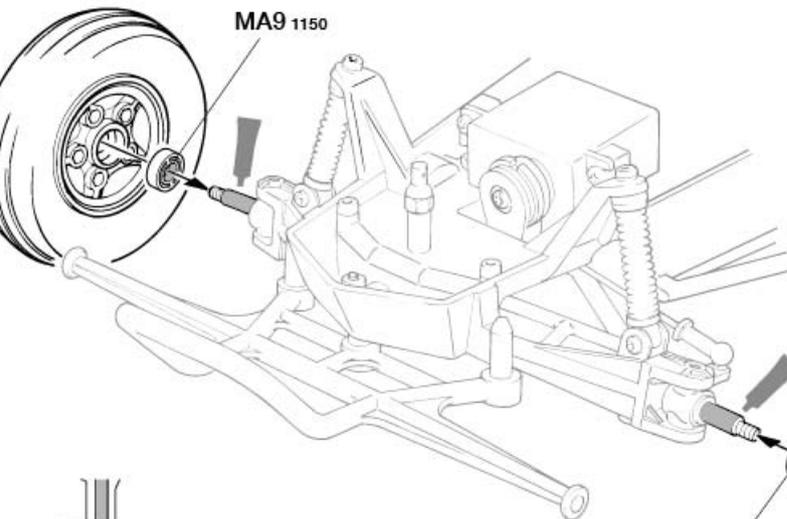
21 フロントホイールの取り付け Attaching front wheels Einbau der Vorderräder Fixation des roues avant

MC4 4mm
MA9 1150

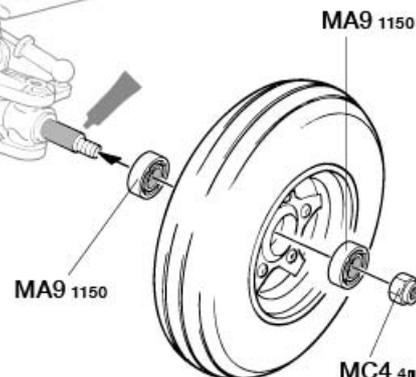
21

MA9 1150プラベアリング
Plastic bearing
Plastik-Lager
Palier en plastique
X4

MC4 4mmロックナット
Lock nut
Sicherungsmutter
Ecrou nylonstop
X2



- ★ナイロン部までねじ込みます。
- ★Tighten up into nylon portion.
- ★Anziehen, bis Gewinde aus Nylon-Sicherungsstück schaut.
- ★Serrer jusqu'à la bague en nylon.



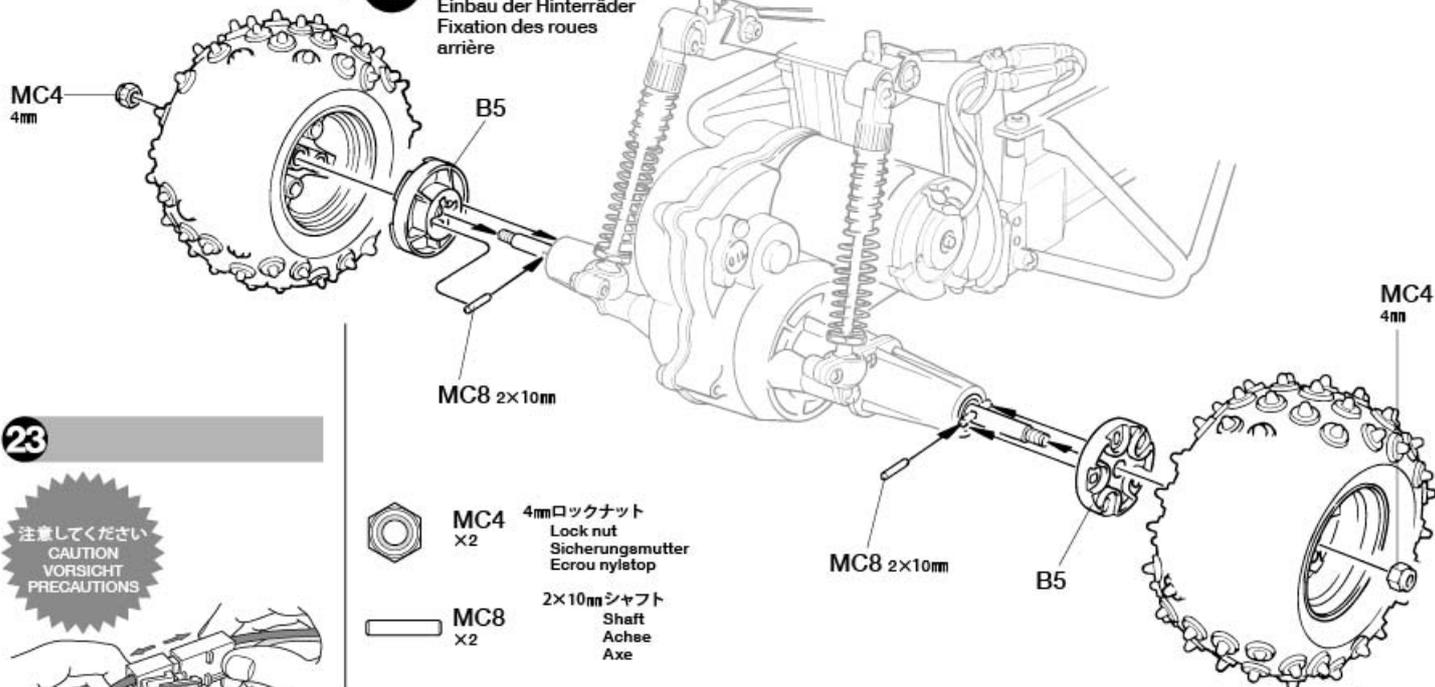
タミヤニュースを読もう

タミヤニュースはモデル作りの情報誌として多くの方に読まれています。ご希望の方は模型店でおたずね下さい。当社より定期購読する方法もあります。

22

22

リヤホイールの取り付け
Attaching rear wheels
Einbau der Hinterräder
Fixation des roues
arrière



MC4 4mmロックナット
Lock nut
Sicherungsmutter
Ecoux nylstop

MC8 2x10mmシャフト
Shaft
Achse
Axe

23

注意してください
CAUTION
VORSICHT
PRECAUTIONS



★走行させない時は必ず走行用バッテリーのコネクターを外してください。
★Disconnect battery when not using the model.
★Akkustecker abziehen, wenn das Modell nicht in Betrieb ist.
★Deconnecter la batterie lorsque le modele n'est pas utilisee.

《C3のはずしかた》
Detaching C3
Abnehmen von C3
Dépose de C3

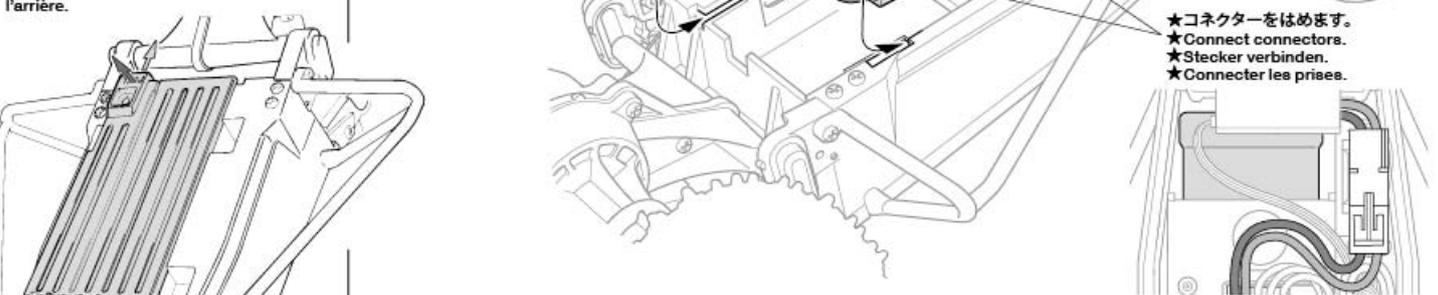
★矢印の方向に持ち上げながら、後にずらします。
★Pull C3 upwards while sliding backwards.
★C3 unter gleichzeitigem Schieben nach rückwärts anheben.
★Tirer C3 vers le haut en glissant vers l'arrière.

23

走行用バッテリーの搭載
Installing battery pack
Einlegen des Akkupacks
Installation du pack d'accus

※タミヤ
走行用バッテリー
※Tamiya battery pack
※Tamiya Akkupack
※Pack d'accus Tamiya

★コネクターをはめます。
★Connect connectors.
★Stecker verbinden.
★Connecter les prises.



24

《ステアリングの調整》
Steering adjustments
Einstellung der Schubstangen
Réglage de la direction

★アップライトが少し前にかたむくよう調整します。
★Adjust so uprights are angled slightly forward.
★So einstellen, dass die Radachsen leicht nach Vorne zeigen.
★Ajuster de façon à ce que les fusées soient inclinées légèrement vers l'avant.

24

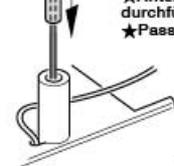
アンテナパイプ
Antenna pipe
Antennenrohr
Gaine d'antenne

アンテナ線
Antenna cable
Antennenkabel
Fil d'antenne

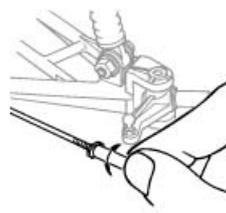
★アンテナパイプを短くする場合はアンテナ線が外に出ない長さにしましょう。(アンテナ線保護用)
★Cut antenna pipe to appropriate length, ensuring antenna is contained fully within.
★Antennenrohr der Länge der verwendeten Antenne anpassen, dabei sicherstellen, dass die Antenne in voller Länge geschützt wird.
★Couper le tube d'antenne à la longueur appropriée en s'assurant que l'antenne est complètement à l'intérieur du tube.

アンテナパイプ
Antenna pipe
Antennenrohr
Gaine d'antenne

★アンテナ線を通します。
★Pass antenna.
★Antennenkabel durchführen.
★Passer l'antenne.



★ステアリングの調整は、ロッドの長さで調整します。また、サーボの位置を左右にずらすことで調整できます。
★Adjust steering by altering rod length or servo position.
★Die Lenkung durch Änderung der Länge am Lenkgestänge oder an der Servoposition einstellen.
★Régler la direction en modifiant la longueur des barres d'accouplement ou la position du servo.



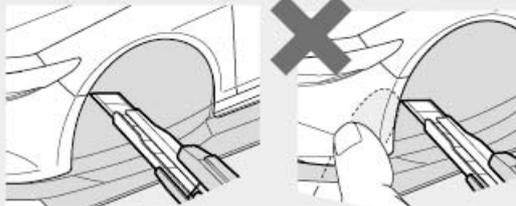
《ポリカボディの切り取り方》 Cutting out polycarbonate body parts
Ausschneiden der Polycarbonat Karosserieteile
Découpe des pièces de carrosserie en polycarbonate

- ★ポリカボディを切り取るときはハサミとカッターナイフを使い分けるときれいに切り取れます。
- ★Use different cutting tools depending upon the section you are working on.
- ★Benutzen Sie je nach Arbeitsbereich verschiedene Schneidwerkzeuge.
- ★Utiliser différents outils de découpe selon la partie travaillée.

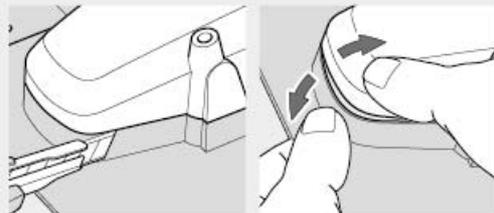
《直線はハサミで切り取ります。》
Straight sections – use scissors
Gerade Bereiche mit Schere bearbeiten
Sections droites – utiliser des ciseaux



《曲線はカッターナイフで切り取ります。》
Curved sections – use a modeling knife
Für gebogene Bereiche Modellbaumeßer benutzen
Sections courbes – utiliser un couteau de modélisme



- カッターナイフを使う時は、切断する部分に手(指)を絶対にあてないでください。
- Keep hands and fingers off of section being cut, particularly when using a modeling knife.
- Hände und Finger fernhalten, besonders bei der Nutzung des Modellbaumeßers.
- Tenir éloigné mains et doigts de la section découpée, en particulier si on utilise un couteau de modélisme.



- ★カッターナイフで切り取る場合は、一度に切らずに数回にわけて浅く切り込みを入れ、切れ目にそって折り曲げるようにして切りはなしてください。
- ★When using a modeling knife, make multiple passes to score the cut line, then bend and snap off the unwanted area.
- ★Wenn Sie ein Modellbaumeßer benutzen, machen Sie mehrere Schnitte an der vorgezeichneten Linie, dann biegen Sie das Abfallstück um und brechen es ab.
- ★Si on utilise un couteau de modélisme, faire plusieurs passages pour marquer la ligne de coupe, puis plier et détacher la partie indésirable.

注意!
NOTICE

- 製品によって一部塗装済み、加工済みの場合があります。 / ●Some bodies may be pre-painted or have other work already carried out.
- Einige Karosserien können bereits bemalt sein, oder andere Vorbereitungen können bereits erledigt sein.
- Certains carrosseries peuvent être pré-peintes ou avec d'autres travaux déjà effectués.

25

《塗装する前に》
★塗装前に中性洗剤で油気をおとします。水洗いをして洗剤分を洗い流して乾かしてください。

PREPARING BODY FOR PAINTING
★Wash the body thoroughly with detergent in order to remove any oil, then rinse well and allow to air dry.

VORBEREITUNG DER KAROSSERIE FÜR BEMALUNG
★Karosserie sorgfältig mit Spülmittel abwaschen, damit Staub und ggf. Öl entfernt sind. Trocknen lassen.

PREPARATION DE LA CARROSSERIE POUR LA MISE EN PEINTURE
★Nettoyer entièrement la carrosserie avec du détergent, la rincer et laisser sécher.



●このマークは塗装指示のマークです。ボディの塗装にはポリカーボネート用塗料をお使いください。

●This mark denotes numbers for Tamiya Paint colors. Paint body from inside using paints for polycarbonate.

●Dieses Zeichen gibt die Tamiya Farbnummern an. Karosserie von innen mit Polycarbonat-Farben bemalen.

●Ce signe indique la référence de la peinture Tamiya à utiliser. Peindre la carrosserie par l'intérieur en utilisant des peintures polycarbonate.

《ポリカーボネート用タミヤカラー》
TAMIYA POLYCARBONATE PAINTS

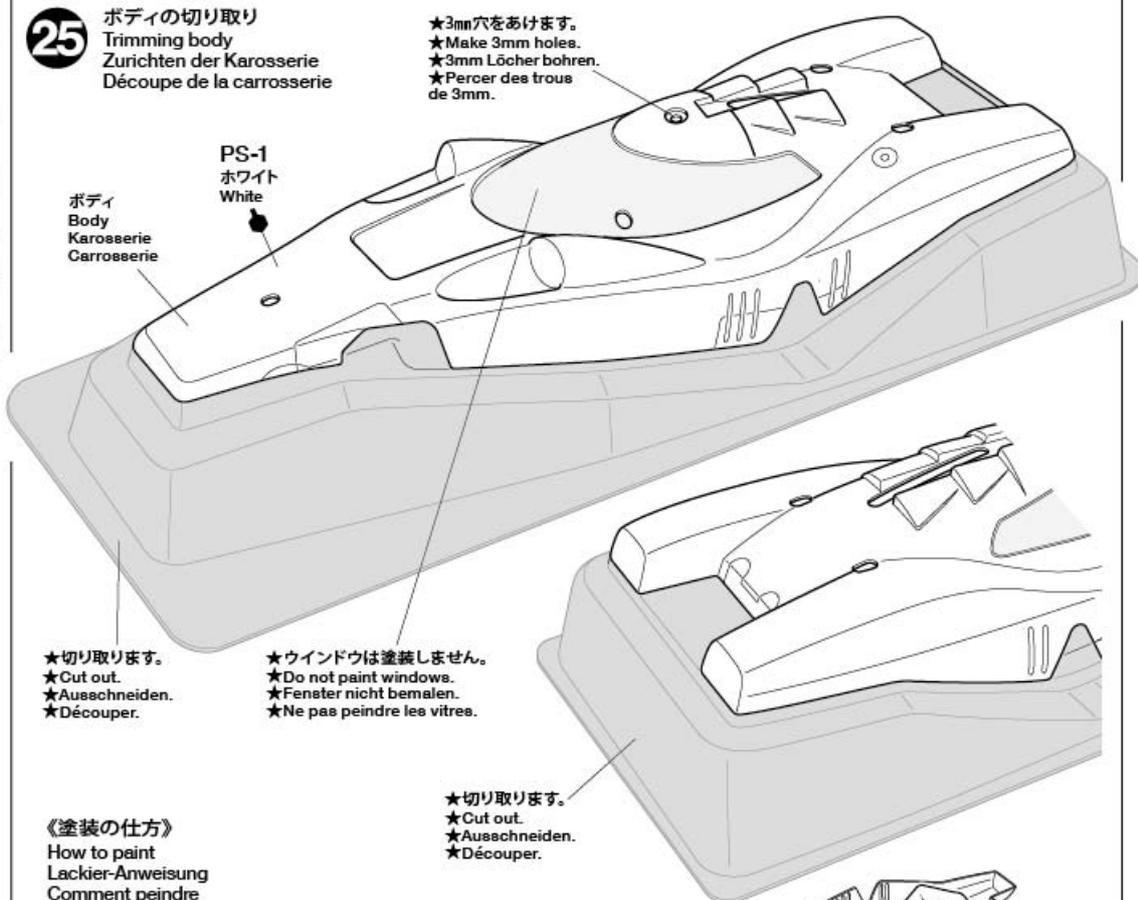
PS-1 ●ホワイト / White / Weiß / Blanc

25

ボディの切り取り
Trimming body
Zurichten der Karosserie
Découpe de la carrosserie

- ★3mm穴をあけます。
- ★Make 3mm holes.
- ★3mm Löcher bohren.
- ★Perçer des trous de 3mm.

PS-1
ホワイト
White
ボディ
Body
Karosserie
Carrosserie



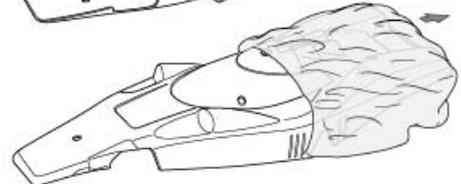
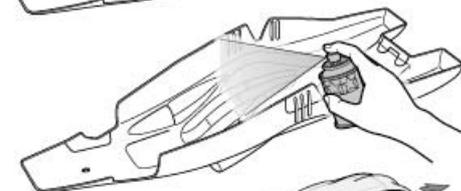
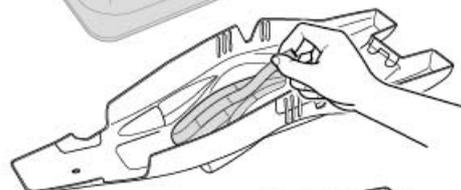
- ★切り取ります。
- ★Cut out.
- ★Ausschneiden.
- ★Découper.

- ★ウインドウは塗装しません。
- ★Do not paint windows.
- ★Fenster nicht bemalen.
- ★Ne pas peindre les vitres.

- ★切り取ります。
- ★Cut out.
- ★Ausschneiden.
- ★Découper.

《塗装の仕方》
How to paint
Lackier-Anweisung
Comment peindre

- ★ウインドウの部分を別売のマスキングテープでマスキングします。
★Mask off windows from inside using masking tape (sold separately).
★Die Fenster von innen mit (getrennt erhältlichem) Abklebeband abkleben.
★Masquer les vitres avec de la bande cache (disponible séparément).
- ★ボディを内側からホワイト(PS-1)で塗装します。スプレー塗装はボディから30cmほどはなし、一度に塗らず数回に分けて塗ります。
★Paint the body from inside using White (PS-1). Apply thin layer of spray paint 2-3 times keeping 30cm distance from body.
★Die Karosserie von innen mit Weiß (PS-1) lackieren. Die Sprühfarbe aus einem Anstand von 30cm in dünnen Schichten 2-3 mal auftragen.
★Peindre la carrosserie par l'intérieur avec Blanc (PS-1). Pulvériser 2 à 3 fines couches de peinture à 30cm de la carrosserie.
- ★塗装終了後にマスキングテープとボディ表面の保護フィルムをはがしてください。
★When paint has dried, remove masking tape and protective film.
★Nach vollendeter Bemalung, das Abklebeband und Schutzfolie entfernen.
★Une fois la mise en peinture terminée, enlever la bande cache et le film protecteur.



SUPER STORM DRAGON

●走らせない時はバッテリーを必ずはずしておきましょう。

SAFETY PRECAUTIONS

Follow the outlined rules for safe radio control operation.

- Avoid running the car in crowded areas and near small children.
- Make sure that no one else is using the same frequency in your running area. Using the same frequency at the same time can cause serious accidents, whether it's driving, flying, or sailing.
- Avoid running in standing water and rain. If R/C unit, motor, or battery get wet, clean and dry thoroughly in a dry shaded area.

R/C OPERATING PROCEDURES

- ①Switch on transmitter. If using a transmitter with an extending antenna, fully extend.
- ②Switch on receiver.
- ③Inspect operation using transmitter before running.
- ④Adjust steering servo and trim so that the model runs straight with transmitter in neutral.
- ⑤Reverse sequence to shut down after running.
- ⑥Make sure to disconnect/remove all batteries.
- ⑦Completely remove sand, mud, dirt etc.
- ⑧Apply grease to suspension, gears, bearings, etc.
- ⑨Store the car and battery pack separately when not in use.

TIPS ZUR SICHERHEIT

Beachten Sie die folgenden Richtlinien für fehlerfreien Betrieb.

- Vermeiden Sie das Fahren des Autos an überfüllten Plätzen und in der Nähe von kleinen Kindern. Gebrauchen Sie nie die Straße für R/C Rennen.
- Prüfen Sie, daß niemand in der Umgebung dieselbe Frequenz benutzt, denn dadurch können Unfälle entstehen - sowohl beim Fahren, Fliegen oder Segeln.
- Vermeiden Sie das Fahren durch Pfützen und während Regen. Wenn das R/C Fahrzeug, der Motor oder die Batterien naß werden, müssen Sie alles sorgfältig im Trockenen säubern und reinigen.

KONTROLLEN VOR DER FAHRT

- ①Sender einschalten. Wenn Sie einen Sender mit Teleskopantenne benutzen, dieses ganz ausziehen.
- ②Empfänger einschalten.
- ③Die Funktion vor Abfahrt mit dem Sender überprüfen.
- ④Richten Sie das Lenkservo durch Einstellung am Gestänge so ein, daß das Modell bei neutraler Sender-Trimmung geradeaus fährt.
- ⑤Nach dem Fahrbetrieb in umgekehrter Reihenfolge vorgehen.
- ⑥Die Batterien herausnehmen bzw. abklemmen.
- ⑦Entfernen Sie Sand, Matsch, Schmutz etc.
- ⑧Fetten Sie die Aufhängung, Getriebe, Federungen etc. ein.
- ⑨Bei Nichtgebrauch Auto und Akkus getrennt verwahren.

MESURES DE SECURITE

Veuillez respecter impérativement les règles de sécurité suivantes lors de l'utilisation de votre ensemble R/C.

- Eviter de faire évoluer la voiture à proximité de jeunes enfants ou dans la foule. Ne jamais utiliser sur la voie publique!
- Assurez-vous que personne d'autre n'utilise la même fréquence sur le même terrain que vous. Utiliser la même fréquence en même temps peut être source de sérieux accidents, pendant la conduite, le vol ou la navigation des modèles R/C.
- Ne jamais faire évoluer le modèle sous la pluie ou sur une surface mouillée. Si le moteur, les accus, le récepteur ou les servos prenaient l'humidité, les nettoyer avec un chiffon et les laisser sécher.

PROCEDURE DE MISE EN MARCHÉ

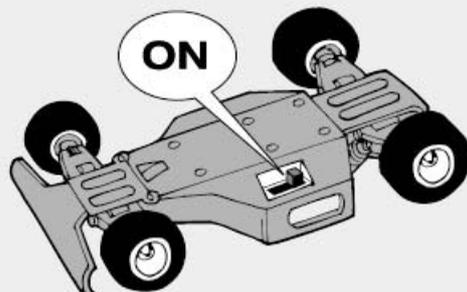
- ①Allumer l'émetteur. Déployer entièrement l'antenne de l'émetteur, s'il en est doté.
- ②Mettre en marche le récepteur.
- ③Vérifiez la bonne marche de votre radiocommande avant de rouler.
- ④Le trim de direction doit être réglé pour que manche au neutre, le modèle évolue en ligne droite.
- ⑤Faites les opérations inverses après utilisation de votre ensemble R/C.
- ⑥Assurez-vous que les batteries soient bien débranchées et sortez-les du modèle.
- ⑦Enlever sable, poussière, boue etc...
- ⑧Graisser les pignons, articulations...
- ⑨Rangez la voiture et les accus séparément.

《RCカーの走らせかた》

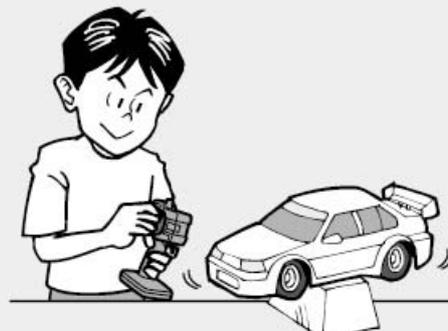
★この走らせかたの順番はかならず守ってください。スイッチのON/OFFの順番を間違えると他の電波の混信によってRCカーが暴走する場合があります。



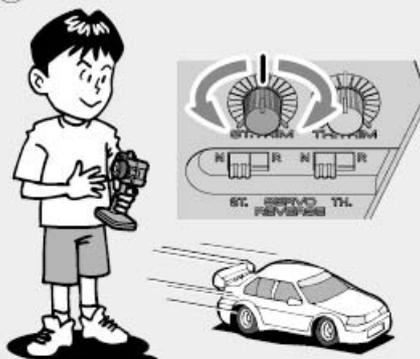
- ① スイッチをONにします。アンテナ付き送信機の場合はアンテナをのばしてください。



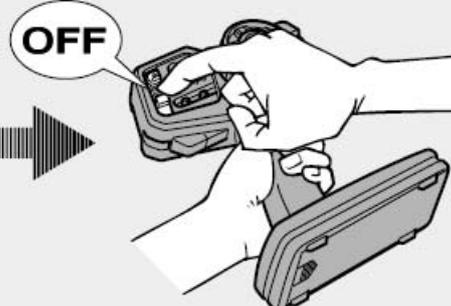
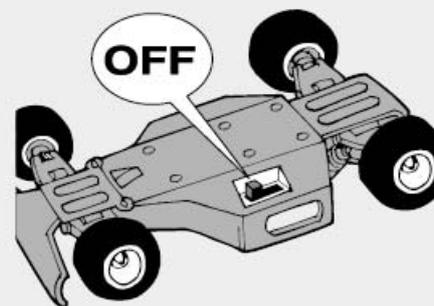
- ② 次にRCカー側のスイッチをONにしてください。



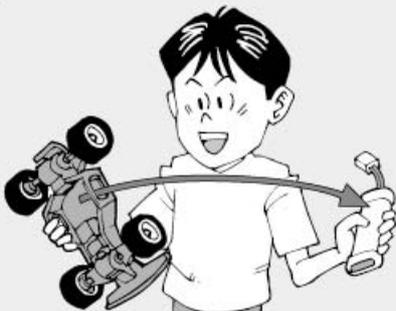
- ③ 走らせる前にRCカーを台の上に寄せ、各部の動きをチェックします。



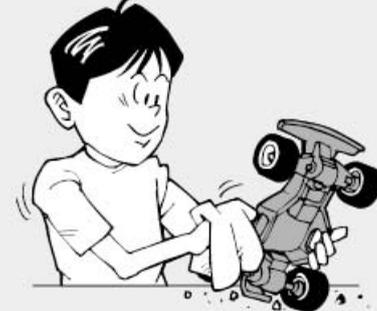
- ④ ステアリングを使わず走らせてみます。まっすぐに走らない場合はステアリングトリムを使って調節してください。



- ⑤ 走行を終わらせる時は、かならず走らせる時の逆の手順でスイッチを切っていきます。



- ⑥ 走らせたあとは、かならずバッテリーをはずしておきましょう。



- ⑦ RCカーについての泥や砂、汚れなどはやわらかな布などできれいに拭き取りましょう。



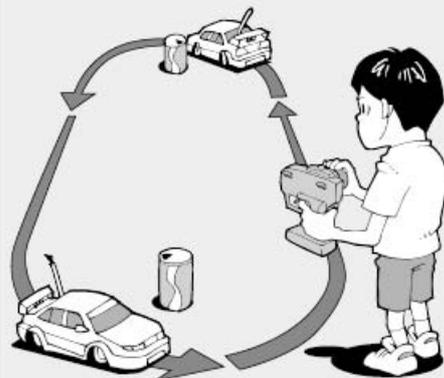
- ⑧ ギヤや軸受け部、サスペンションなどの可動部はグリスをさしておきましょう。



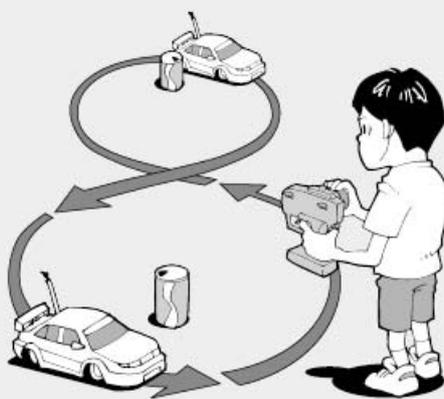
- ⑨ あとかたづけをしっかりとしましょう。その時、バッテリーは別々にしておきます。



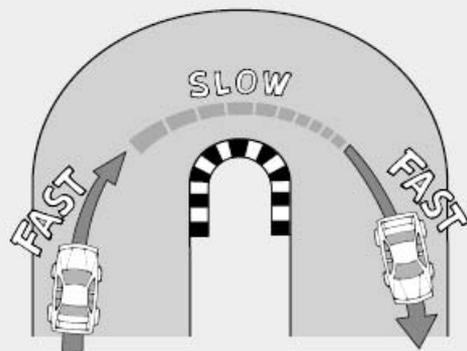
走行練習をしよう
PRACTICING
ÜBUNG
ENTRAINEMENT



- 大きく楕円を描くように走らせてみよう。
- Practice to achieve a large regular oval.
- Üben Sie, bis Sie ein sauberes Oval fahren können.
- Exercez vous à décrire un grand ovale régulier.



- 空き缶などを利用して、8の字を描くように走らせてみよう。
- Use empty cans etc. as pylons for figure "8" drill.
- Verwenden Sie leichte, leere Büchsen etc. als Markierung für einen 8er-Übungskurs.
- Employez des boîtes vides... comme repères pour réaliser des "8".



- コーナリングのやり方は、カーブに入るときに速度を落とし、曲がり終わるとともに速度を上げて行くといでしょう。
- Decelerate when entering into a curve and pick up the speed after vertex of the curve.
- Nehmen Sie beim Einfahren in die Kurve Gas weg und beschleunigen Sie nach dem Scheitelpunkt der Kurve.
- Ralentissez à l'entrée d'une courbe et reprenez de la vitesse après le passage du milieu de la courbe.

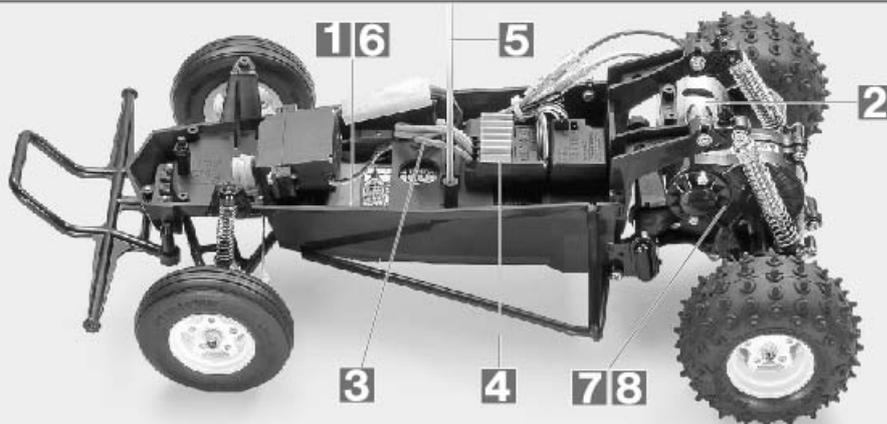
トラブルチェック
TROUBLESHOOTING
FEHLERSUCHE
RECHERCHE DES PANNES

★おかしいな?と思ったときは、車(RCカー)を修理に出すまえに、下の表を見てトラブルチェックを行ってください。

★Before sending your R/C model in for repair, check it again using the below diagram.

★Bevor Sie Ihr Modell zur Reparatur einsenden, prüfen Sie es nochmals selbst entsprechend der folgenden Anleitung.

★Avant de renvoyer votre modèle R/C pour une réparation, vérifiez-le à nouveau en suivant ce processus.

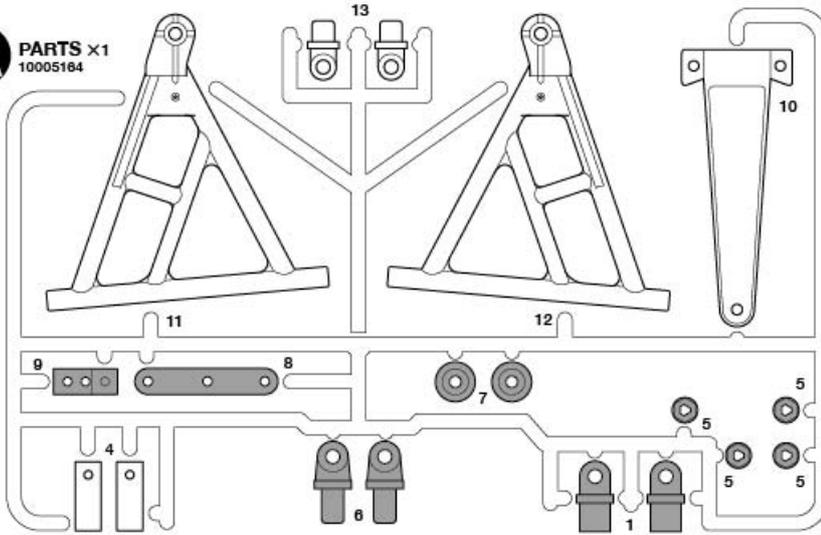


車の異常 PROBLEM PROBLEME	原因 CAUSE URSACHE	直し方 REMEDY LÖSUNG REMEDE	
車が動かない Model does not move. Modell fährt nicht. Le modèle ne démarre pas.	走行用バッテリーが充電されていますか? Weak or no battery in model. Schwache oder keine Batterien in Auto. Pack de propulsion manquant ou insuffisamment chargée.	走行用バッテリーを充電してください。 Install charged battery. Voll aufgeladene Batterien einlegen. Recharger la batterie.	1
	モーターに故障はありませんか? Damaged motor. Motorschaden. Moteur endommagé.	異音や、少しの走行で熱くなるようならモーターを交換してください。 Replace with new motor. Durch neuen Motor ersetzen. Remplacer par un nouveau moteur.	2
	コード類がやぶけてショートしていませんか? Worn or broken wiring. Verschlissene oder gebrochene Kabel. Câblage sectionné ou usé.	コードをしっかりと絶縁するか、メーカーに修理を依頼してください。 Splice and insulate wiring completely. Kabel anspleißen und gut isolieren. Vérifier et isoler le câblage.	3
	ESC (エレクトロニクススピードコントローラー) が故障していませんか? Damaged electronic speed controller. Beschädigter Fahrregler. Variateur électronique de vitesse endommagé.	ご使用のメーカーにお問い合わせください。 Ask manufacturer to repair. Erkundigen Sie sich über Reparaturmöglichkeit beim Hersteller. Faites réparer par le S.A.V. du fabricant.	4
思うように走らない No control. Keine Kontrolle. Perte de contrôle.	送信機、受信機のアンテナはのびていますか? Improper antenna on transmitter or model. Sender- oder Empfängerantenne ist nicht ganz herausgezogen. Problème d'antenne émetteur ou récepteur.	送信機、受信機のアンテナをのばしてください。 Fully extend antenna. Antenne vollständig herausziehen. Déployer entièrement l'antenne.	5
	走行用バッテリーや、送信機の電池が少なくなっていますか? Weak or no batteries in transmitter or model. Schwache oder keine Batterien in Sender oder Auto. Accus manquants ou insuffisamment chargés dans l'émetteur ou le modèle.	走行用バッテリーは充電してください。送信機の電池は新品のものと交換してください。 Install charged or fresh batteries. Legen Sie geladene Akkus oder neue Batterien ein. Installez des accus rechargés ou des piles neuves.	6
	回転部 (ギヤなど) の組み立てがしっかり出ていますか? Improper assembly of rotating parts. Unachtsamer Einbau drehender Teile. Mauvais assemblage des pièces en rotation.	説明図をよく見て回転部を確認、または組み立て直してください。 Reassemble them correctly referring to the instruction manual. Auseinandernehmen und gemäß Bedienungsanleitung neu zusammenbauen. Réassemblez correctement en vous référant au manuel d'instructions.	7
	可動部がグリスアップされていますか? Improper lubrication on rotating parts. Drehende Teile unzureichend geschmiert. Mauvaise lubrification des pièces en rotation.	可動部にグリスをつけてください。 Apply grease. Fetten. Graisser.	8
	近くで別のRCモデルを操縦していませんか? Another R/C model using same frequency. Ein anderes RC-Modell fährt auf der gleichen Frequenz. Un autre modèle R/C est sur la même fréquence.	場所を変えるか、少し時間をおきます。 Try a different location to operate your model. Das Auto an einem anderen Ort fahren lassen. Essayez un autre endroit pour faire rouler votre modèle R/C.	

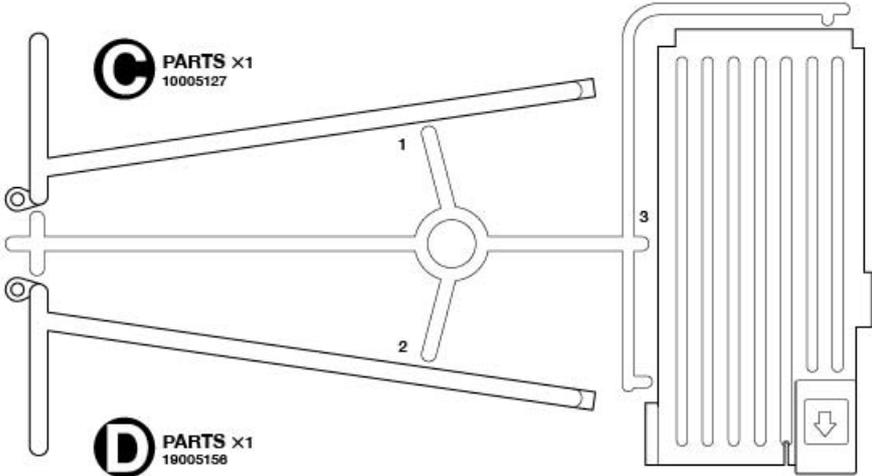
PARTS

★製品改良のためキットは予告なく仕様を変更することがあります。
 ★Specifications are subject to change without notice.
 ★Technische Daten können im Zuge ohne Ankündigung verändert werden.
 ★Caractéristiques pouvant être modifiées sans information préalable.

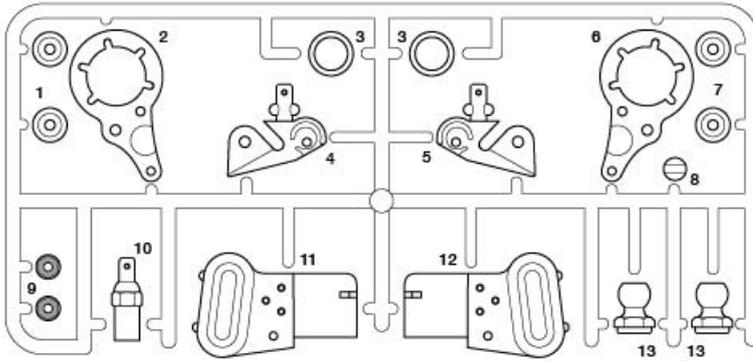
A PARTS x1
10005184



C PARTS x1
10005127



D PARTS x1
10005156



シャーシx1
Chassis 10335050
Châssis

モーターx1
Motor 53889
Moteur

アンテナパイプx1
Antenna pipe 18095003
Antennenrohr
Gaine d'antenne

ボディx1
Body 19803271
Karosserie
Carrosserie

ステッカーx1
Stickers 19494225
Aufkleber
Autocollants

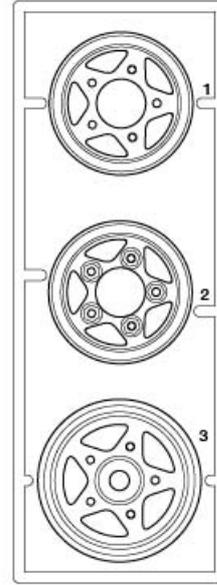
リヤタイヤx2
Rear tire 19805034
Hinterer Reifen
Pneu arrière

注意ステッカーx1
Caution stickers 18495728
Vorsicht Stickers
Stickers de precaution

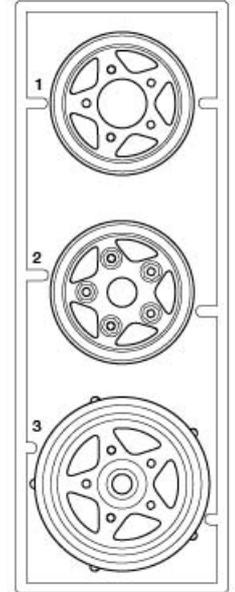
フロントバンパーx1
Front bumper 10445007
Vorderer Stofffänger
Pare-chocs avant

フロントタイヤx2
Front tire 19805033
Vorderer Reifen
Pneu avant

F PARTS x2
10555066

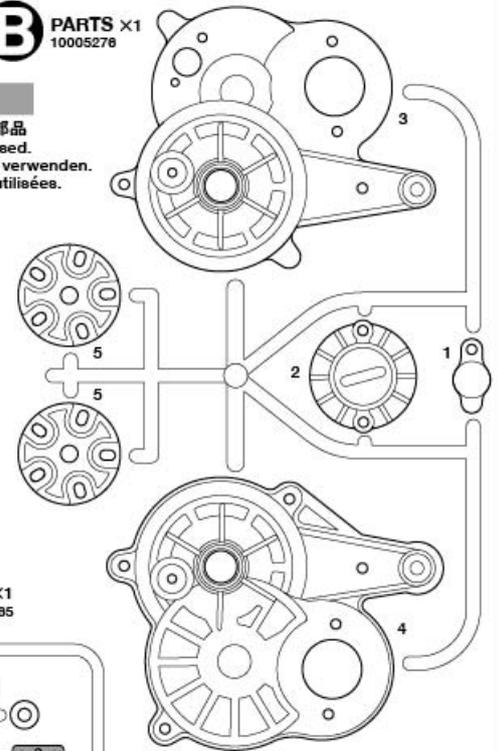


R PARTS x2
10555087

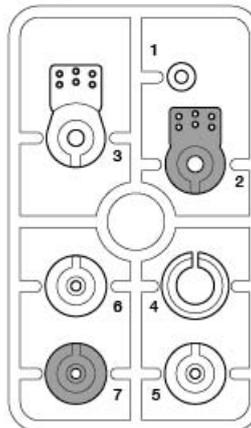


B PARTS x1
10005278

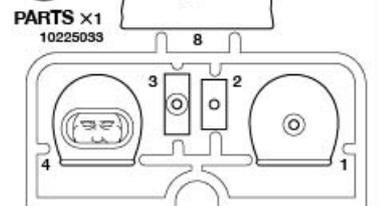
不要部品
Not used.
Nicht verwenden.
Non utilisées.



P PARTS x1
10115065



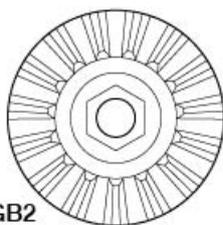
Z PARTS x1
10225033



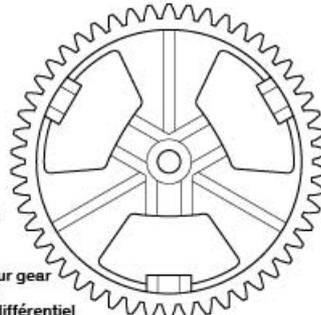
《デフギヤ袋詰》 19115010
Differential gear bag
Differentialrad-Beutel
Sachet de couronne de différentiel



GB1 x3
べベルギヤ (小)
Small bevel gear
Kegelrad Klein
Petit pignon conique



GB2 x2
べベルギヤ (大)
Large bevel gear
Kegelrad groß
Grand pignon conique



GB3 x1
デフギヤ
Differential spur gear
Differentialrad
Couronne de différentiel

《ボディ金具袋詰》
Body parts bag
Beutel für Karosserie-Teile
Sachet de pièces de carrosserie

MB5 3x8mm タッピングビス
x3 19442103
Tapping screw
Schneidachraube
Vis taraudeuse

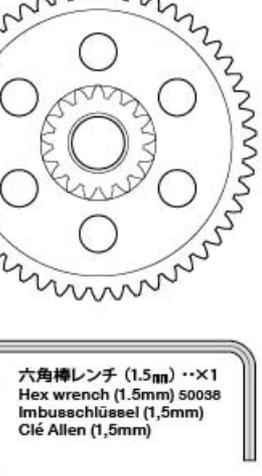
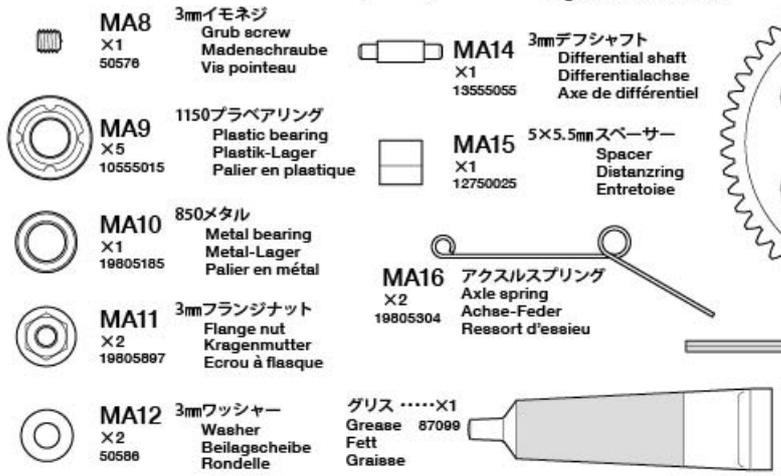
BP1 スナップピン (小)
x3 50197
Snap pin (small)
Federstecker (klein)
Epingle métallique (petite)

A ①~⑦

- MA1** ×2 3×27mm丸ビス
Screw Schraube Vis
19804185
- MA2** ×2 3×15mm丸ビス
Screw Schraube Vis
19805859
- MA3** ×2 3×21mmタッピングビス
Tapping screw Schneiderschraube Vis taraudeuse
19805729
- MA4** ×15 3×12mmタッピングビス
Tapping screw Schneiderschraube Vis taraudeuse
19805829
- MA5** ×1 5×30mmシャフト
Shaft Achse Axe
13550008
- MA6** ×3 3×14mmシャフト
Shaft Achse Axe
19804496

- MA7** ×1 4×95mmシャフト
Shaft Achse Axe
13555057
- MA8** ×1 3mmイモネジ
Grub screw Madenschraube Vis pointeau
50578
- MA9** ×5 1150プラベアリング
Plastic bearing Plastik-Lager Palier en plastique
10555015
- MA10** ×1 850メタル
Metal bearing Metal-Lager Palier en métal
19805185
- MA11** ×2 3mmフランジナット
Flange nut Kragennutter Ecrou à flasque
19805897
- MA12** ×2 3mmワッシャー
Washer Beilagscheibe Rondelle
50588

- MA13** ×1 18Tビニオンギヤ
18T pinion gear 18Z Motorritzel Pignon moteur 18 dents
19805997
- MA14** ×1 3mmデフシャフト
Differential shaft Differentialachse Axe de différentiel
13555055
- MA15** ×1 5×5.5mmスペーサー
Spacer Distanzring Entretoise
12750025
- MA16** ×2 アクスルスプリング
Axle spring Achse-Feder Ressort d'essieu
19805304
- MA17** ×2 リヤシャフト
Rear shaft Hinterachse Arbre arrière
13555054
- MA18** ×1 カウンターギヤ
Counter gear Vorgelege-Rad Pignon intermédiaire
10004859

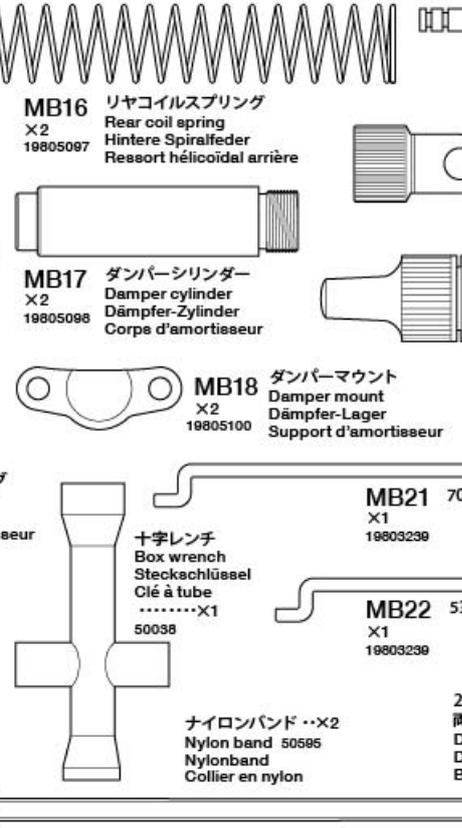


- グリス×1 Grease 87099 Fett Graisse
- 六角レンチ (1.5mm) ..×1 Hex wrench (1.5mm) 50038 Imbusschlüssel (1,5mm) Clé Allen (1,5mm)

B ⑧~⑭

- MB1** ×1 3×10mm丸ビス
Screw Schraube Vis
19804159
- MB2** ×2 2×8mm丸ビス
Screw Schraube Vis
19805558
- MB3** ×2 2×4mm丸ビス
Screw Schraube Vis
19804158
- MA4** ×9 3×12mmタッピングビス
Tapping screw Schneiderschraube Vis taraudeuse
19805829
- MB4** ×1 3×10mmタッピングビス
Tapping screw Schneiderschraube Vis taraudeuse
50577
- MB5** ×4 3×8mmタッピングビス
Tapping screw Schneiderschraube Vis taraudeuse
19442103
- MB6** ×1 2.6×10mmタッピングビス
Tapping screw Schneiderschraube Vis taraudeuse
50575
- MB7** ×1 2.6×10mmバインドビス
Screw Schraube Vis
19804394

- MB8** ×2 4mmアジャスター
Adjuster Einsetletück Chape à rotule
50833
- MB9** ×2 フリーピストン
Free piston Freikolben Piston libre
19805985
- MB10** ×2 ダンパーピストン
Damper piston Dämpferkolben Piston d'amortisseur
19805988
- MB11** ×2 4×6mmパイプ
Tube Rohr
19805334
- MB12** ×2 3mmOリング
O-ring O-Ring Joint torique
84195
- MB13** ×2 ダンパースプリング
Damper spring Dämpfer-Feder Ressort d'amortisseur
19805987
- MA12** ×8 3mmワッシャー
Washer Beilagscheibe Rondelle
50588
- MB14** ×2 2mmワッシャー
Washer Beilagscheibe Rondelle
19805758
- MB15** ×4 2mmEリング
E-ring E-Ring Circlip
50588

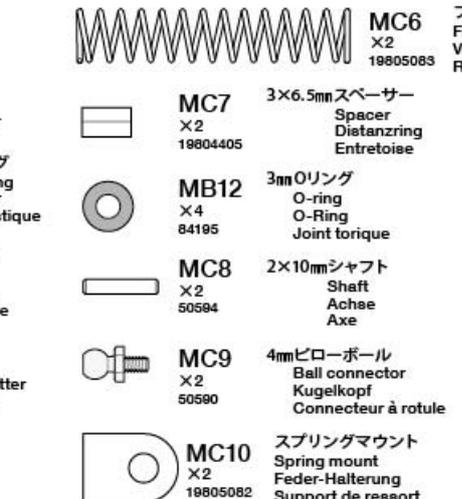


- MB16** ×2 リヤコイルスプリング
Rear coil spring Hintere Spiralfeder Ressort hélicoïdal arrière
19805097
- MB17** ×2 ダンパーシリンダー
Damper cylinder Dämpfer-Zylinder Corps d'amortisseur
19805098
- MB18** ×2 ダンパーマウント
Damper mount Dämpfer-Lager Support d'amortisseur
19805100
- MB19** ×2 ピストンシャフト
Piston shaft Kolbenstange Axe de piston
19805986
- MB20** ×2 シリンダーキャップ
Cylinder cap Zylinder-Kappe Capuchon d'amortisseur
19805099
- MB21** ×1 70mmアジャスターロッド
Adjuster rod Zugstange Barre d'accouplement
19803239
- MB22** ×1 53mmアジャスターロッド
Adjuster rod Zugstange Barre d'accouplement
19803239
- 十字レンチ Box wrench Steckachlüssel Clé à tube×1 50038
- ナイロンバンド ..×2 Nylon band 50595 Nylonband Collier en nylon
- ダンパーオイル #400×1 54710 Dämpfer-Öl Huile pour amortisseurs
- 20×120mm 両面テープ (黒)×1 50171 Double-sided tape (black) Doppelklebeband (schwarz) Bande adhésive double face (noir)

C ⑮~⑳

- MA2** ×2 3×15mm丸ビス
Screw Schraube Vis
19805859
- MC1** ×20 2×10mm丸ビス
Screw Schraube Vis
19805868
- MA4** ×8 3×12mmタッピングビス
Tapping screw Schneiderschraube Vis taraudeuse
19805829
- MC2** ×2 3×22mmスクリービン
Screw pin Schraubzapfen Cheville à vis
19805755

- MC3** ×2 ダンパーシャフト
Damper shaft Dämpfer-Achse Axe d'amortisseur
19804489
- MA9** ×4 1150プラベアリング
Plastic bearing Plastik-Lager Palier en plastique
10555015
- MA11** ×2 3mmフランジナット
Flange nut Kragennutter Ecrou à flasque
19805897
- MC4** ×4 4mmロックナット
Lock nut Sicherungsmutter Ecrou nylstop
19805715
- MC5** ×20 2mmナット
Nut Mutter Ecrou
19804290



- MC6** ×2 フロントコイルスプリング
Front coil spring Vordere Spiralfeder Ressort hélicoïdal avant
19805083
- MC7** ×2 3×6.5mmスペーサー
Spacer Distanzring Entretoise
19804405
- MB12** ×4 3mmOリング
O-ring O-Ring Joint torique
84195
- MC8** ×2 2×10mmシャフト
Shaft Achse Axe
50584
- MC9** ×2 4mmビローボール
Ball connector Kugelkopf Connecteur à rotule
50580
- MC10** ×2 スプリングマウント
Spring mount Feder-Halterung Support de ressort
19805082
- MC11** ×1 ゴムパイプ
Rubber tubing Gummrohr Tube caoutchouc
18000054
- MC12** ×2 アップライト
Upright Achsschenkel Fusée
10445128

AFTER MARKET SERVICE CARD

When purchasing Tamiya replacement parts, please take or send this form to your local Tamiya dealer so that the parts required can be correctly identified and supplied. Please note that specifications, availability and price are subject to change without notice.

KUNDENNACHBETREUUNGS-KARTE

Wenn Sie TAMIYA-Ersatzteile kaufen möchten, nehmen Sie bitte zur Unterstützung dieses Formular mit zu Ihrem örtlichen Fachhändler. Bezüglich der Angaben, der Lagerhaltung der Artikel und der Preise sind Änderungen vorbehalten.

**SERVICE APRES-VENTE
LISTE DE PIECES DETACHEES**

Afin de vous permettre de vous procurer des pièces de rechange Tamiya, amenez cette liste à votre point de vente Tamiya qui ne manquera pas de vous renseigner. Veuillez noter que les caractéristiques, disponibilité et prix peuvent changer sans avis préavis.

PARTS CODE

19803271	※ Body (Transparent)
10335050	Chassis
10005164	A Parts
10005276	B Parts
10005127	C Parts
19005156	D Parts
10555066	F Parts (White) (x2)
10115065	P Parts (Gray)
10555067	R Parts (White) (x2)
10225033	Z Parts
10445007	Front Bumper
19115010	Differential Gear Bag (GB3 x1, GB2 x2, GB1 x3)
19805033	Front Tire (x2)
19805034	Rear Tire (x2)
13555057	4x95mm Shaft (MA7)
10004839	Counter Gear (MA18)
13555054 *1	Rear Axle (MA17 x1)
19805185	850 Metal Bearing (MA10 x2)
19805304	Axle Spring (MA16 x2)
10555015	1150 Plastic Bearing (MA9 x10)
19805859	3x15mm Screw (Black) (MA2 x4)
19804163	3x27mm Screw (Black) (MA1 x10)
19805897	3mm Flange Nut (MA11 x10)
12750025	5x5.5mm Spacer (MA15 x1)
19805629 *4	3x12mm Tapping Screw (MA4 x4)
19804496	3x14mm Shaft (MA6 x4)

19805729	3x21mm Tapping Screw (MA3 x5)
13555055	3mm Differential Shaft (MA14)
13550008	5x30mm Shaft (MA5 x1)
19805997	18T Pinion Gear, 3x3mm Grub Screw (MA13, MA8 x1, etc.)
19805097	Rear Coil Spring (MB16 x2)
19805967	Damper Spring (MB13 x2)
19803239	Adjuster Rod (70mm, 53mm) (MB21, MB22 x1)
19805099	Cylinder Cap (MB20 x2)
19805098	Damper Cylinder (MB17 x2)
19804158	2x4mm Screw (MB3 x10)
19805556 *1	2x8mm Screw (MB2 x10)
19804394	2.6x10mm Binding Screw (Black) (MB7 x5)
19804159	3x10mm Screw (Black) (MB1 x10)
19805965	Free Piston (MB9 x2)
19805968	Damper Piston (MB10 x2)
19442103 *3	3x8mm Tapping Screw (MB5 x2)
19805334	4x6mm Pipe, 3x15mm Screw (MB11, MA2 x2)
19805100	Damper Mount (MB18 x2)
19805966	Piston Shaft (MB19 x2)
19805758	2mm Washer (MB14 x5)
10445128 *1	Upright (MC12 x1)
19805083	Front Coil Spring (MC6 x2)
18000054	6x95mm Rubber Tubing (MC11)
19805082	Spring Mount (MC10 x2)
19805755	3x22mm Screw Pin (MC2 x4)
19804489	Damper Shaft (MC3 x4)
19805868 *1	2x10mm Screw (MC1 x10)
19804405	3x6.5mm Spacer (MC7 x10)

19804230 *2	2mm Nut (MC5 x10)
19805715	4mm Lock Nut (MC4 x4)
16095003	Antenna Pipe (30cm)
19494225	Stickers
11056879	Instructions
50038	Tool Set (Box Wrench, 1.5/2.5mm Hex Wrench, MA8 x4)
50171	Heat Resistant Double-Sided Tape (x5)
50197	Snap Pin (BP1 x5, etc.)
50575	2.6x10mm Tapping Screw (MB6 x5)
50576	3mm Grub Screw (MA8 x10)
50577	3x10mm Tapping Screw (MB4 x10)
50586	3mm Washer (MA12 x15)
50588	2mm E-Ring (MB15 x15)
50590	4mm Ball Connector (MC9 x5)
50594	2x10mm Shaft (MC8 x10)
50595	Nylon Band w/Metal Hook (x10)
50633	4mm Adjuster (MB8 x6)
53689	540 Motor
54710	Silicone Oil (#400)
84195 *1	3mm O-Ring (Black) (MB12 x10)
87099	Cera-Grease HG

*1 Requires 2 sets for one model.
*2 Requires 3 sets for one model.
*3 Requires 5 sets for one model.
*4 Requires 9 sets for one model

※Pre-painted body in this set is not available from Tamiya Customer Service.

部品請求について

For use in Japan only!

★部品をなくしたり、こわした方は、このステッカーが貼られたカスタマーサービス取次店でご注文いただけます。また、当社カスタマーサービスに直接ご注文する場合は、右記の方法でご注文することができます。詳しくは当社カスタマーサービスまでお問い合わせください。



①《郵便振替のご利用法》

郵便局の払込用紙の通信欄に下のリストを参考にITEM番号、スケール、製品名、部品名、部品コード、数量を必ずご記入ください。振込人住所欄にはお電話番号もお書きいただき、口座番号・00810-9-1118、加入者名・(株)タミヤでお振込ください。

②《代金引換のご利用法》

パーツ代金に加えて代引き手数料(300円+税)をご負担いただければ、電話またはホームページより代金引換によるご注文をお受けいたします。

③《タミヤカードのご利用法》

タミヤカードをご利用の場合、代金はご指定金融機関の口座引き落としとなります。ご注文は電話またはホームページよりお受けいたします。

《住所》 〒422-8610 静岡県駿河区恩田原3-7
株式会社タミヤ カスタマーサービス係
《お問い合わせ電話番号》
静岡 054-283-0003
東京 03-3899-3765 (静岡へ自動転送)
※電話番号をお確かめの上、おかけ間違いのないようお願いいたします。
《カスタマーサービスアドレス》
www.tamiya.com/japan/customer/



1/10
R/C スーパーストームドラゴン
ITEM 47438
www.tamiya.com

★本体価格(税抜き)は2020年8月現在のものです。諸事情により変更となる場合があります。
★ご購入に際しては、本体価格に消費税を加えてください。(小数点以下切り捨て)
※塗装済みボディの取り扱いはありません。

部品名	本体価格	送料	部品コード
※ボディ(透明)	1,600円	+税	19803271
シャーシ	1,020円	+税	10335050
Aパーツ	620円	+税	10005164
Bパーツ	720円	+税	10005276
Cパーツ	520円	+税	10005127
Dパーツ	520円	+税	19005156
Fパーツ(x2)	520円	+税	10555066
Pパーツ	320円	+税	10115065
Rパーツ(x2)	620円	+税	10555067
Zパーツ	320円	+税	10225033
バンパー	470円	+税	10445007
デフキャリア、ベベルギヤ(大x2, 小x3)	720円	+税	19115010
フロントタイヤ(x2)	620円	+税	19805033
リヤタイヤ(x2)	820円	+税	19805034
4x95mmシャフト(x1)	220円	+税	13555057
カウンターギヤ	420円	+税	10004839
リヤシャフト(x1)	320円	+税	13555054
850メタル(x2)	120円	+税	19805185
アクスルスプリング(x2)	180円	+税	19805304
1150ブラベアリング(x10)	270円	+税	10555015
3x15mm丸ビス(黒x4)	200円	+税	19805859
3x27mm丸ビス(黒x10)	230円	+税	19804163
3mmフランジナット(x10)	210円	+税	19805897
5x5.5mmスペーサー	200円	+税	12750025
3x12mmタッピングビス(x4)	170円	+税	19805629
3x14mmシャフト(x4)	240円	+税	19804496
3x21mmタッピングビス(x5)	180円	+税	19805729
3mmデフシャフト	120円	+税	13555055
5x30mmシャフト(x1)	170円	+税	13550008
18Tピニオンギヤ、他	300円	+税	19805997
リヤコイルスプリング(x2)	320円	+税	19805097
ダンパースプリング(x2)	210円	+税	19805967

アジャスターロッド(70mm, 53mm 各x1)	360円	+税	19803239
シリンダーキャップ(x2)	320円	+税	19805099
シリンダー(x2)	420円	+税	19805098
2x4mm丸ビス(x10)	220円	+税	19804158
2x8mm丸ビス(x10)	170円	+税	19805556
2.6x10mm/バインドビス(黒x5)	260円	+税	19804394
3x10mm丸ビス(黒x10)	220円	+税	19804159
フリーピストン(x2)	210円	+税	19805965
ダンパーピストン(x2)	220円	+税	19805968
3x8mmタッピングビス(x2)	160円	+税	19442103
4x6mmパイプ(x2)、他	120円	+税	19805334
ダンパーマウント(x2)	220円	+税	19805100
ピストンシャフト(x2)	220円	+税	19805966
2mmワッシャー(x5)	200円	+税	19805758
アップライト(x1)	220円	+税	10445128
フロントスプリング(x2)	220円	+税	19805083
6x95mm黒ゴムパイプ	240円	+税	18000054
スプリングマウント(x2)	210円	+税	19805082
3x22mmスクリュースピン(x4)	180円	+税	19805755
ダンパーシャフト(x4)	380円	+税	19804489
2x10mm丸ビス(x10)	220円	+税	19805868
3x6.5mmスペーサー(x10)	420円	+税	19804405
2mmナット(x10)	210円	+税	19804230
4mmナイロンナット(x4)	180円	+税	19805715
アンテナパイプ(30cm)	270円	+税	16095003
ステッカー	980円	+税	19494225
説明図	600円	+税	11056879

この他にも修理や整備のためのRCスベアパーツ、オプションパーツが発売されています。お近くの模型店店頭、または当社カスタマーサービスでお買い求め下さい。

部品名	本体価格	送料	部品コード
SP.38 十字レンチ、六角棒レンチ(1.5mm, 2.5mm)、3mmイモネジ(x4)	200円	+税 要	50038
SP.171 耐熱両面テープ	300円	+税 要	50171
SP.197 スナップピン(大x10, 小x5)	200円	+税 要	50197
SP.575 2.6x10mmタッピングビス(x5)	100円	+税 要	50575
SP.576 3mmイモネジ(x10)	200円	+税 要	50576
SP.577 3x10mmタッピングビス(x10)	100円	+税 要	50577
SP.586 3mmワッシャー(x15)	100円	+税 要	50586
SP.588 2mmEリング(x15)	100円	+税 要	50588
SP.590 4mmピロボール(x5)	150円	+税 要	50590
SP.594 2x10mmシャフト(x10)	150円	+税 要	50594
SP.595 ナイロンバンドメタルフック(x10)	150円	+税 要	50595
SP.633 4mmアジャスター(x6)	150円	+税 要	50633
OP.689 モーター	1,200円	+税 要	53689
OP.1710 シリコンオイル(#400)	560円	+税 要	54710
AO-5042 3mmOリング黒(x10)	100円	+税 要	84195
セラグリスHG	480円	+税 要	87099

(送料について) 送料の欄に「要」と記された品目には、別途送料が必要です。タミヤホームページ、カスタマーサービスの「送料について」をご確認ください。