

LEOPARD 2 A5



MAIN BATTLE TANK

Kit designed with kind support of Krauss-Maffei Wegmann—General contractor for Leopard 2 main battle tank.

1/35 SCALE RADIO CONTROL TANK SERIES NO.4

●このセットは1/35戦車のキットとラジオコントロール装置がセットされています。

●正しく使用して3ヶ月以内に故障したときは、保証書を付けていただければ無償で修理いたします。ただし、このセットの保証書が保証するのは日本国内で使用のアクトバルラジオコントロールセットのみで、付属する1/35戦車キットは保証対象外になります。

- This is a 1/35 tank kit and radio control unit set.
- Read carefully and fully understand this instruction before installation.
- Dies ist ein 1:35 Panzer-Bausatz mit Funkfernsteuer-Einheit.
- Bevor Sie mit dem Zusammenbau beginnen, sollten Sie alle Anweisungen gelesen und verstanden haben.
- Ce set est composé d'un modèle de char au 1/35 à construire et d'un ensemble de radiocommande.
- Bien lire et assimiler les instructions avant de commencer l'assemblage.



対象年齢14才以上

Not suitable for children under 14 years.

Für Kinder unter 14 Jahren nicht geeignet.

Ne convient pas à des enfants de moins de 14 ans.

田宮模型インターネットホームページアドレス
www.tamiya.com

1/35 ラジオコントロールタンクシリーズ No.4 1/35 RCドイツ連邦軍主力戦車 レオパルト2 A5《フルセット》

キットの組み立てには始める前に必ずこの組立説明図をお読みください。

●Read carefully and fully understand the instructions before commencing assembly.

●Bevor Sie mit dem Zusammenbau beginnen, sollten Sie alle Anweisungen gelesen und verstanden haben.

●Bien lire et assimiler les instructions avant de commencer l'assemblage.

●このたびはご購入いただきありがとうございます。組み立てに入る前に組立説明図を最後までよく見て、指示に従ってください。

●アクトバルラジオコントロールセットには27MHzのAとB、40MHzのAとBの4種類のバンドがあり、違うバンドなら同時走行ができます。複数ご購入の際には組み立てに入る前に、バンドが重なっていないかご確認ください。

●このセットにはアルカリ単4電池4本と6P形9V電池(マンガンまたはアルカリ電池)1本が別に必要です。別途ご購入ください。また単4型Ni-Cd電池は使用できません。

●組み立てに入る前にキット内容を必ずご確認ください。組み立て始めてからの交換、返品はできません。

●市販の1/35ミリタリーミニチュアシリーズのレオパルト2A5にアクトバルラジオコントロールセットを組み合わせてのRC化はできません。

●Read carefully and fully understand the instructions before commencing assembly.

●Actpal radio control system has two 27 MHz frequency bands (A and B), which allow competition. In the case, don't use the same frequency.

●This kit requires one 6F22/006P 9V battery and four LR03/AAA/UM4 (1.5V) size alkaline batteries. Do not use Ni-Cd batteries.

●Study and understand the instructions thoroughly before beginning assembly. If you assemble the kit improperly, it may not be returnable.

●The 1/35 tank kit included in set is adjusted for R/C installation. Other kits are not designed for install Actpal radio system.

●Bevor Sie mit dem Zusammenbau beginnen, sollten Sie alle Anweisungen gelesen und verstanden haben.

●Das Actpal Funkfernsteuer-System hat zwei 27 MHz Frequenzbänder (A und B), was Wettkämpfe ermöglicht. In diesem Falle nicht

die gleiche Frequenz benutzen.

●Für diesen Bausatz ist eine 6F22/006P 9V Batterie und vier Alkaline-Batterien Größe LR03/AAA/UM4 (1.5V) erforderlich. Keine Ni-Cd Akkus verwenden.

●Vor dem Zusammenbau sollten Sie die Bauanleitung gelesen und verstanden haben. Bei fehlerhaftem Zusammenbau kann der Bausatz nicht zurückgenommen werden

●Der im Bausatz enthaltene 1:35 Panzer ist für den RC-Einbau vorbereitet. Andere Bausätze sind nicht für den Einbau der Actpal Fernsteuerung ausgelegt.

●Bien lire et assimiler les instructions avant de commencer l'assemblage.

●Le système de radiocommande Actpal offre deux fréquences (A et B) en 27 MHz permettant l'utilisation simultanée de deux chars. N'utiliser en aucun cas la même fréquence.

●Ce kit nécessite une pile 9V type 6F22/006P et quatre piles alcalines type LR03/AAA/UM4 (1.5V). Ne pas utiliser d'accus Ni-Cd.

●Bien lire et assimiler les instructions avant de commencer l'assemblage. Si le modèle n'est pas correctement assemblé, aucun recours ne sera possible.

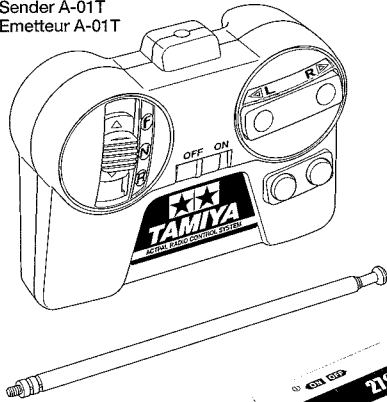
●Le kit du char au 1/35 est conçu pour recevoir l'ensemble de radiocommande. L'ensemble Actpal ne peut pas être installé dans un autre kit.

《セットに含まれているもの》

Set components
Komponenten des Sets
Composants du set

※セット内容及び各仕様は予告無く変更になる場合があります。ご了承ください。
※Specifications are subject to change without notice.
※Technische Daten können im Zuge ohne Anündigung verändert werden.
※Caractéristiques pouvant être modifiées sans information préalable.

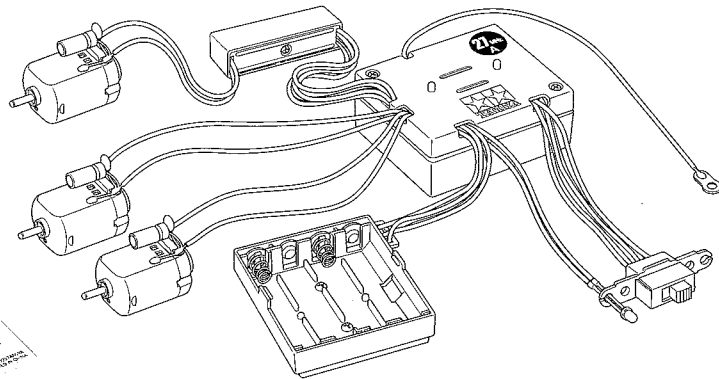
●送信機 A-01T
Transmitter A-01T
Sender A-01T
Emetteur A-01T



●送信機アンテナ
Transmitter antenna
Sendeantenne
Antenne de l'émetteur

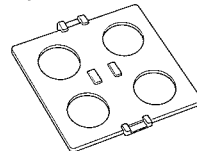


●受信・モーターコントロールユニット MC-03
Receiver, motor control unit MC-03
Empfänger- und Motorregelinheit MC-03
Récepteur et unité de contrôle du moteur MC-03



●受信機アンテナ
Receiver antenna
Empfänger-Antenne
Antenne de réception

●バンドフラッグステッカー
Frequency flag sticker
Aufkleber der Frequenzfahne
l'indicateur de fréquence



●受信機電池止め
Receiver battery holder
Batterie-Halter
Support de batterie

●組立説明図
Instruction
Anleitung
Instructions

●1/35戦車キット

1/35 Kit
1/35 Bausatz.
1/35 modèle

車体下部
Lower hull
Bodenwanne
Coque inférieure

砲塔上部
Upper turret
Turmoberteil
Tourelle supérieure

砲塔下部
Lower turret
Turmunterteil
Tourelle inférieure

キャタピラ・×2
Track
Kette
Chenille
スライドマーク
Decal

A パーツ ×2
PARTS

B パーツ
PARTS

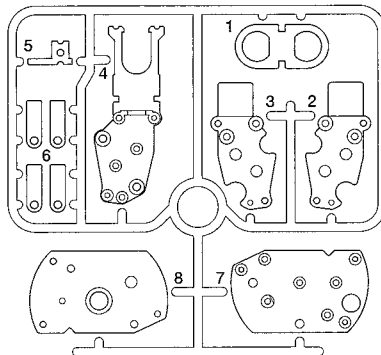
C パーツ
PARTS

S パーツ ×2
PARTS

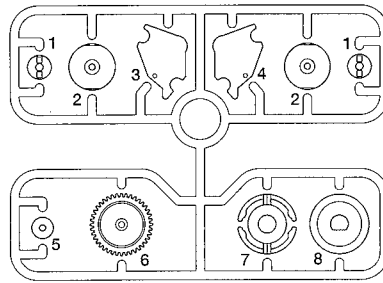
T パーツ
PARTS

ポリキャップ袋詰
Poly cap bag
Kunststoff-Nabe-Beutel
Sachet de pièce de jonction

U パーツ
PARTS



V パーツ
PARTS



●金具袋詰

METAL PARTS BAG
METALL TEILE-SCHACHTEL
BOITE DE PIECES METALLIQUES

2.6×8mm タッピングビス・×10
Tapping screw
Schneidschraube
Vis taraudeuse

2×20mm ネジシャフト・×2
Threaded shaft
Gewindestange
Tige filetée

2×15mm タッピングビス・×7
Tapping screw
Schneidschraube
Vis taraudeuse

2×6mm タッピングビス・×1
Tapping screw
Schneidschraube
Vis taraudeuse

6角ハブ・×2
Hex hub
Sechskantnabe
Moyeu hexagonal

3mm ワッシャー・×3
Washer
Beilagscheibe
Rondelle

28枚ギヤ (A)・×2
28T Gear (A)
28Z Getriebe (A)
Pignon 28 dents (A)

28枚ギヤ (B)・×2
28T Gear (B)
28Z Getriebe (B)
Pignon 28 dents (B)

40枚ギヤ・×4
40T Gear
40Z Getriebe
Pignon 40 dents

8枚ピニオンギヤ・×3
8T Pinion gear
8Z Motorritzel
Pignon moteur 8 dents

26枚ギヤ (A)・×2
26T Gear (A)
26Z Getriebe (A)
Pignon 26 dents (A)

26枚ギヤ (B)・×1
26T Gear (B)
26Z Getriebe (B)
Pignon 26 dents (B)

2.5×84mm シャフト・×1
Shaft
Achse
Axe

2×20mm シャフト (長)・×5
Shaft
Achse
Axe

2×17mm シャフト (短)・×2
Shaft
Achse
Axe

グリス・×1
Grease
Fett
Graisse

20×40mm 両面テープ (厚)
Double-sided tape (thick)
Doppelklebeband (dick)
Adhésif double face (épais)

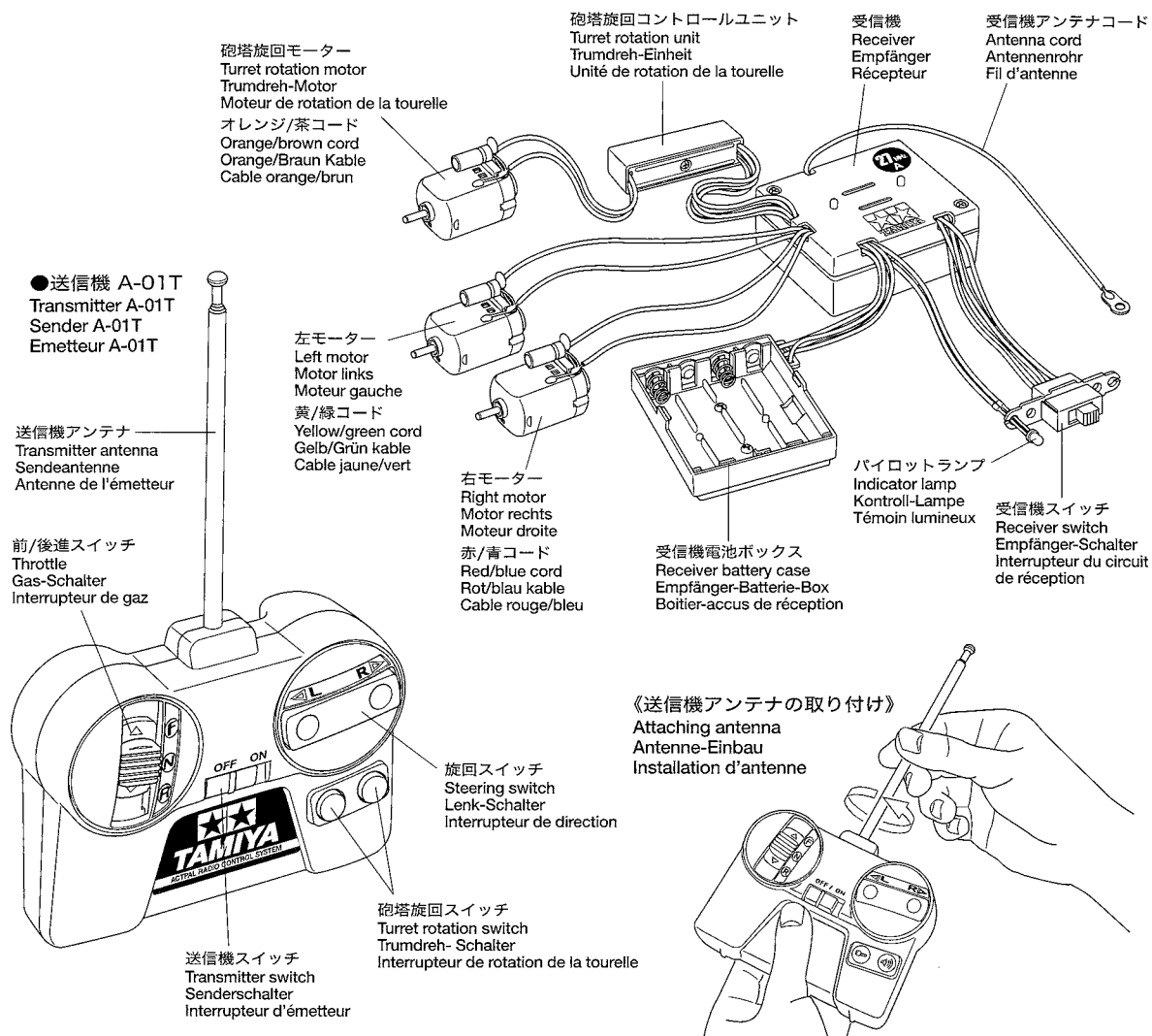
11×114mm 両面テープ (薄)
Double-sided tape (thin)
Doppelklebeband (dünn)
Adhésif double face (fines)

《アクトバラジオコントロールセット各部の名称》

Actpal radio control system components
Komponenten der Actpal Funkfernsteuerung
Éléments de l'ensemble de radiocommande Actpal.

●受信・モーターコントロールユニット MC-03

Receiver, motor control unit MC-03
Empfänger- und Motorregleinheit MC-03
Récepteur et unité de contrôle du moteur MC-03



《用意する工具》

TOOLS REQUIRED
BENÖTIGTE WERKZEUGE
OUTILS NECESSAIRES

接着剤(プラスチック用)
Plastic cement
Plastikkleber
Colle plastique

ニッパー
Side cutters
Seitenschneider
Pincès coupantes

+ドライバーM(小)
+ Screwdriver (small)
+ Schraubenzieher (klein)
Tournevis + (petit)

ピンセット
Tweezers
Pinzette
Précèlles

ナイフ
Modeling knife
Modellbaumesser
Couteau de modéliste

はさみ
Scissors
Schere
Ciseaux

セロハンテープ(仮止め用)
Cellophane tape (for temporary fixing)
Tesafilm (für vorübergehendes Fixieren)
Ruban adhésif (pour fixation temporaire)

★接着剤や塗料は、必ずプラスチックモデル用をお使いください。(別売)
★Use paint and cement for plastic models (available separately).
★Verwenden Sie Farben und Kleber für Plastikmodelle (getrennt erhältlich).
★Utilisez des peintures pour maquettes plastique (disponibles séparément).

● 塗装指示のマークです。タミヤカラーのカラーナンバーで指示してあります。組立図中の指示に従って塗装してください。Dieses Zeichen gibt die Tamiya Farbnummern an. Bei der Bemalung und Markierung des Panzers beachten sie bitte das zugehörige Blatt. Ce signe indique la référence de la peinture TAMIYA à utiliser. Se référer au feuillet séparé pour la peinture et les marquages du modèle.

X-6	●オレンジ / Orange / Orange / Orange
X-7	●レッド / Red / Rot / Rouge
X-10	●ガンメタル / Gun metal / Metall-Grau / Gris acier
X-11	●クロームシルバー / Chrome silver / Chrom-Silber / Aluminium chromé
X-18	●セミグロスブラック / Semi gloss black / Seidenglanz Schwarz / Noir satiné
XF-1	●フラットブラック / Flat black / Matt Schwarz / Noir mat
XF-2	●フラットホワイト / Flat white / Matt Weiß / Blanc mat
XF-4	●イエローグリーン / Yellow green / Grüngelb / Vert jaune
XF-7	●フラットレッド / Flat red / Matt Rot / Rouge mat
XF-15	●フラットフレッシュ / Flat flesh / Fleischfarben Matt / Chair mate
XF-27	●ブラックグリーン / Black green / Schwarzgrün / Vert noir
XF-56	●メタリックグレイ / Metallic grey / Grau-Metallic / Gris métallisé
XF-62	●オリーブドラブ / Olive drab / Braun-Oliv / Vert olive
XF-64	●レッドブラウン / Red brown / Rotbraun / Rouge brun
XF-65	●フィールドグレイ / Field grey / Feldgrau / Gris campagne
XF-67	●NATOグリーン / NATO Green / NATO Grün / Vert OTAN
XF-68	●NATO ブラウン / NATO Brown / NATO Braun / Brun OTAN
XF-69	●NATO ブラック / NATO Black / NATO Schwarz / Noir OTAN

注意

- このキットは組み立てモデルです。作る前に必ず、組立説明図を良くお読みください。
- 工具の使用には十分注意してください。特にナイフ、ニッパーなどの刃物によるケガや事故に注意してください。
- 接着剤や塗料を使用する前にそれぞれの注意書きをよく読み、指示に従って正しく使用し、使用する時は換気に十分注意してください。
- 小さなお子様がいる所での工作はやめてください。小さな部品の飲み込みや、ビニール袋をかぶっての窒息などの危険な状況が考えられます。

CAUTION

- Read carefully and fully understand the instructions before commencing assembly.

●When assembling this kit, tools including knives are used. Extra care should be taken to avoid personal injury.

●Read and follow the instructions supplied with paints and/or cement, if used (not included in kit).

●Keep out of reach of small children. Children must not be allowed to suck any part, or pull vinyl bag over the head.

VORSICHT

●Bevor Sie mit dem Zusammenbau beginnen, sollten Sie alle Anweisungen gelesen und verstanden haben.

●Beim Zusammenbau dieses Bausatzes werden Werkzeuge einschließlich Messer verwendet. Zur Vermeidung von Verletzungen ist besondere Vorsicht angebracht.

●Wenn Sie Farben und/oder Kleber verwenden

(nicht im Bausatz enthalten), beachten und befolgen Sie die dort beiliegenden Anweisungen.

●Bausatz von kleinen Kindern fernhalten. Verhüten Sie, daß Kinder irgendwelche Bauteile in den Mund nehmen oder Plastiktüten über den Kopf ziehen.

PRECAUTION

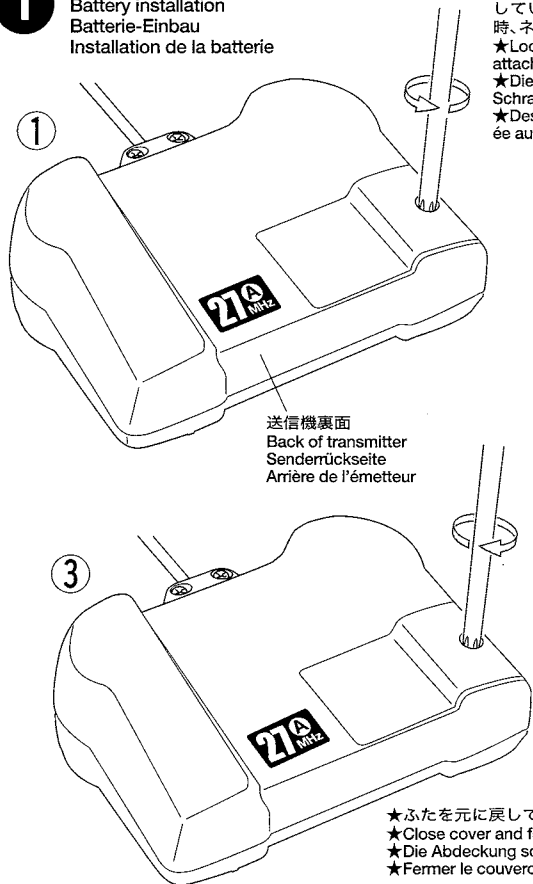
●Bien lire et assimiler les instructions avant de commencer l'assemblage.

●L'assemblage de ce kit requiert de l'outillage, en particulier des couteaux de modélisme. Manier les outils avec précaution pour éviter toute blessure.

●Lire et suivre les instructions d'utilisation des peintures et ou de la colle, si utilisés (non inclus dans le kit).

●Garder hors de portée des enfants en bas âge. Ne pas laisser les enfants mettre en bouche ou sucer les pièces, ou passer un sachet vinyl sur la tête.

1 送信機電池の入れ方 Battery installation Batterie-Einbau Installation de la batterie



★送信機裏側にある送信機電池ボックスのふたを固定しているネジをドライバーで緩めて取り外します。この時、ネジはふたに付いたままはずれません。

★Loosen screw using screwdriver. The screw is always attached to cover.

★Die Schraube mit einem Schraubenzieher lösen. Die Schraube bleibt in der Abdeckung.

★Desserrer la vis avec un tournevis. La vis reste attachée au couvercle.

6P形9V電池
6F22/006P 9V battery
6F22/006P 9V Batterie
Pile 9V type 6F22/006P

★ふたを取り外し6P形9V電池を+、-を間違えないように入れます。

★Remove cover and install battery. Note polarity direction.

★Den Deckel entfernen und die Batterie einlegen. Auf richtige Polarität achten.

★Enlever le couvercle et installer la pile. Respecter la polarité.

★ふたを元に戻してネジをしっかりと締めてふたを固定します。

★Close cover and fully screw in.

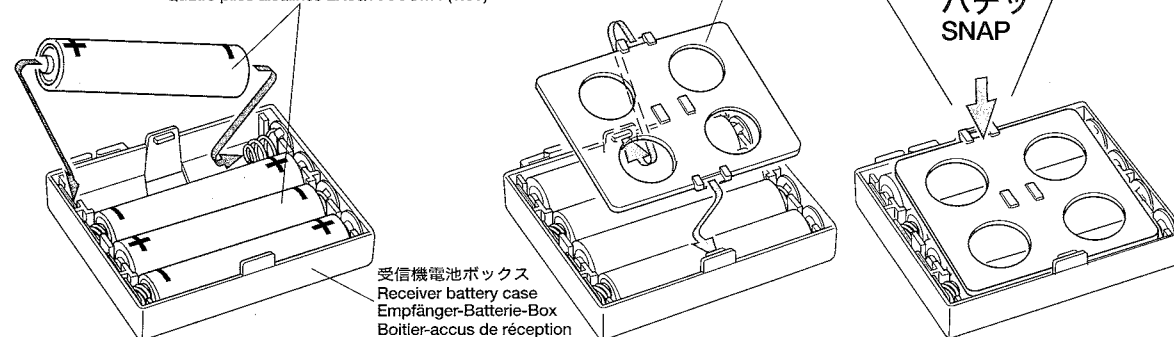
★Die Abdeckung schließen und festschrauben.

★Fermer le couvercle et visser à fond.

2 受信機電池の入れ方 Battery installation Batterie-Einbau Installation de la batterie

アルカリ単4電池4本
Four LR03/AAA/UM4 (1.5V) size alkaline batteries
4 Alkaline-Batterien der Größe LR03/AAA/UM4 (1.5V)
Quatre piles alcalines LR03/AAA/UM4 (1.5V)

受信機電池止め
Receiver battery holder
Batteriehalter
Support de batterie



★受信機電源に使用する電池はアルカリ単4電池4本です。+、-の向きに注意して電池を入れます。

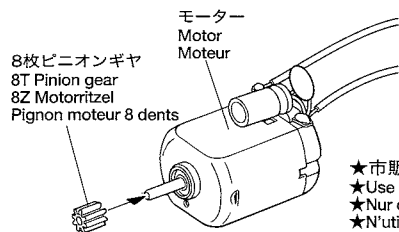
★Use four LR03/AAA/UM4 (1.5V) size alkaline batteries for receiver. Note polarity direction.

★Für den Empfänger 4 Alkaline-Batterien der Größe LR03/AAA/UM4 (1.5V) verwenden. Auf richtige Polarität achten.

★Pour alimenter le récepteur, utiliser quatre piles alcalines LR03/AAA/UM4 (1.5V). Respecter les polarités.

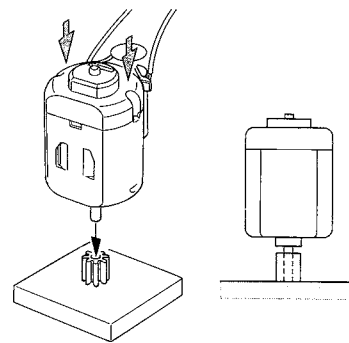
3 モーターピニオンの取り付け

Attaching pinion gear
Befestigung des Motorritzels
Fixation du pignon moteur



- ★左、右モーター、砲塔旋回モーターに8枚ピニオンギヤを押し込んでください。
- ★Attach 8T pinion gear to left, right and turret rotation motors.
- ★Jeweils ein 8-Zähne-Ritzel auf den Motoren für links, rechts und Turmdrehung aufstecken.
- ★Fixer un pignon 8 dents sur les axes des moteurs gauche, droit et de rotation de la tourelle.

- ★市販モーターへの交換は絶対にしないでください。
- ★Use only kit-supplied motors.
- ★Nur die im Bausatz enthaltenen Motoren verwenden.
- ★N'utiliser que les moteurs fournis avec le kit.

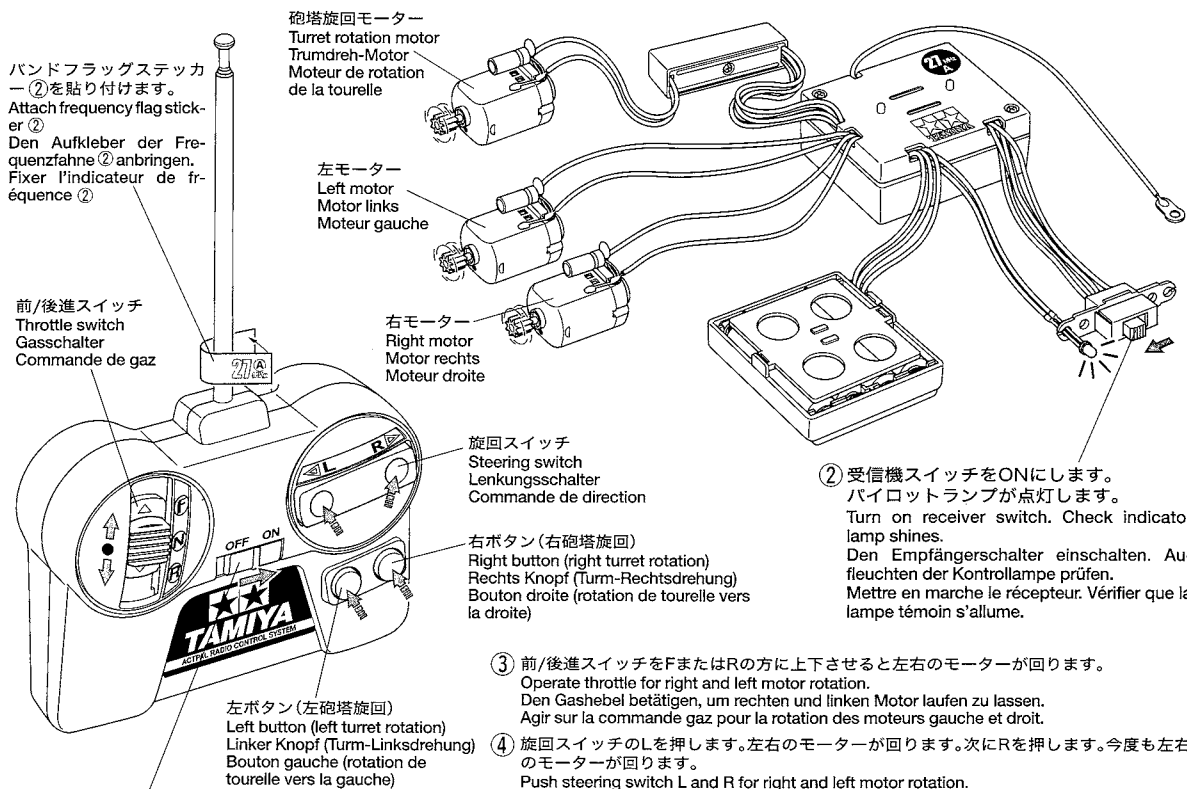


4 RCユニットのチェック

Checking R/C equipment
Überprüfen der RC-Anlage
Vérification de l'équipement R/C

- 受信機スイッチをONにすると砲塔旋回モーターが約1秒間回ります。(回路確認のため)
- 受信・モーターコントロールユニットの各コード及び各モーターは接触させないように注意してください。各ユニットやモーターが接触した状態でチェックすると正しく作動しない場合があります。

- Turret rotation motor rotates about 1 second after switching on the receiver (for checking circuit).
- Do not make R/C equipment contact each other when checking R/C equipment.
- Der Motor für die Turmdrehung läuft nach Einschalten des Empfängers (zur Überprüfung des Stromkreises) etwa 1 Sekunde.
- Bei Prüfung der RC-Ausrüstung darauf achten, dass sich die Bauteile nicht gegenseitig berühren.
- Le moteur de rotation de la tourelle se met en marche 1 seconde après allumage du récepteur (vérification du circuit).
- Ne pas mettre les équipements RC en contact pendant vérification.



- ① 送信機スイッチをONにします。
Turn on transmitter switch.
Den Senderswitch einschalten.
Mettre en marche l'émetteur.

※各部が全く動かない場合や正しく作動しない場合は修理、交換に出す前に送信機、受信機の電池を入れ直すか、交換してみてください。それでも操作が正しくできない場合は当社カスタマーサービスまでお問い合わせください。

※Before sending your R/C unit in for repair, check batteries. If it still doesn't work, call official agent.

※Bevor Sie ihre Fernsteuerung zur Reparatur einschicken, sollten Sie die Batterien prüfen. Falls Sie trotzdem nicht funktioniert, wenden Sie sich an Ihren Fachhändler.

※Avant d'envoyer en réparation l'équipement RC, vérifiez les piles. Si les problèmes subsistent, consultez votre revendeur.

- ② 受信機スイッチをONにします。
パイロットランプが点灯します。
Turn on receiver switch. Check indicator lamp shines.
Den Empfängerswitch einschalten. Aufleuchten der Kontrollampe prüfen.
Mettre en marche le récepteur. Vérifier que la lampe témoin s'allume.

- ③ 前/後進スイッチをFまたはRの方に上下させると左右のモーターが回ります。
Operate throttle for right and left motor rotation.
Den Gashebel betätigen, um rechten und linken Motor laufen zu lassen.
Agir sur la commande gaz pour la rotation des moteurs gauche et droit.

- ④ 旋回スイッチのLを押します。左右のモーターが回ります。次にRを押します。今度も左右のモーターが回ります。
Push steering switch L and R for right and left motor rotation.
Den Steuerungsswitcher L und R betätigen, um rechten und linken Motor laufen zu lassen.
Appuyer sur la commande de direction L et R pour la rotation des moteurs droit et gauche.

- ⑤ 前/後進スイッチのFまたはRと旋回スイッチのRを同時に操作すると、左モーターが回ります。次に前/後進スイッチのFまたはRと旋回スイッチのLを操作すると右モーターが回ります。
Operate throttle lever and push steering switch R at the same time for left motor rotation.
Operate throttle lever and switch L for right motor rotation.
Den Gashebel betätigen und gleichzeitig den Steuerungsswitcher R drücken, um den linken Motor laufen zu lassen. Den Gashebel und Schalter L betätigen, um den rechten Motor laufen zu lassen.
Agir sur la commande de gaz et appuyer simultanément sur le bouton R pour faire fonctionner le moteur gauche. Agir sur la commande de gaz et appuyer simultanément sur le bouton L pour faire fonctionner le moteur droit.

- ⑥ 右ボタン、左ボタンを押します。砲塔旋回モーターが回ります。
以上でメカのチェックは終了です。受信機、送信機の順にスイッチを切り、故障や電池の消耗を防ぐために送受信機の電池をいったん取り外しておきます。
Push right and left button for turret rotation. Turn off the receiver, then turn off the transmitter after checking R/C equipment. Remove batteries from transmitter and receiver.
Den rechten und linken Knopf zur Turmdrehung drücken. Nach Überprüfung der RC-Ausrüstung erst den Empfänger, dann den Sender ausschalten. Batterien aus Sender und Empfänger herausnehmen.
Appuyer sur les boutons droit ou gauche pour faire pivoter la tourelle. Après vérification de l'équipement RC, éteindre l'émetteur puis le récepteur. Sortir les piles de l'émetteur et du récepteur.

- このキットは7種類のマーキングと各種装備の選択ができます。説明書を最後までよく読んでから組み立てて入ってください。
- 7 types of markings and several weapons are included. Read carefully and fully understand the instructions before commencing assembly.
- 7 Arten von Kennzeichen und verschiedene Waffen sind enthalten. Lesen Sie die Anleitung vollständig und beginnen Sie erst dann mit dem Bau, wenn Sie alles verstanden haben.
- 7 décorations et plusieurs configurations d'armement sont proposées. Bien lire les instructions avant de commencer l'assemblage.

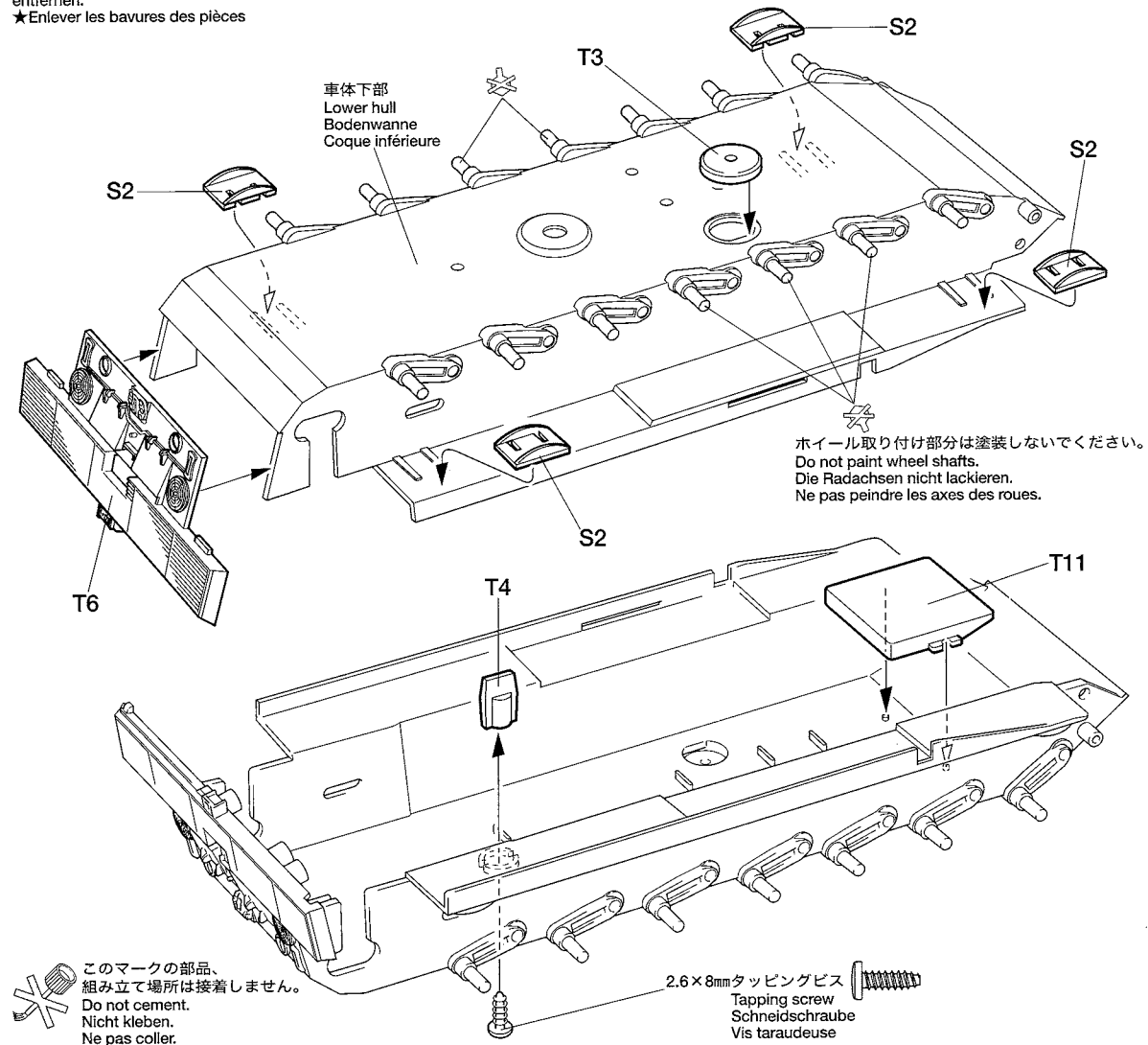
5 車体下部の組み立て

Lower hull
Bodenwanne
Coque inférieure

- ★各製品のゲート部分はきれいに切り取ってください。
- ★Remove excess and flash from parts.
- ★Überstand und Grat von den Teilen entfernen.
- ★Enlever les bavures des pièces

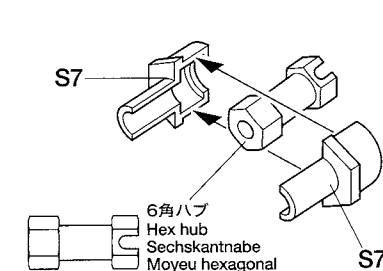
- ★説明図中塗装指示のない部品は車体色です。(ただし透明、ポリキャップは除く)
- ★When no color is specified, paint the item with hull color. (except transparent parts and poly caps)
- ★Wenn keine Farbe angegeben ist, Teile mit Wannen-Farbe bemalen. (Mit Ausnahme von transparenten Teilen und Polyamid-Kappen.)
- ★Lorsqu'aucune teinte n'est spécifiée, peindre dans la couleur de la coque. (pièces transparentes et bagues nylon exceptées)

- ★車体下部内側及び、内側に取り付ける部品は塗装しないでください。
- ★Do not paint inside of lower hull parts.
- ★Die Teile der Innenseite des unteren Rumpfes nicht lackieren.
- ★Ne pas peindre l'intérieur de la caisse inférieure.

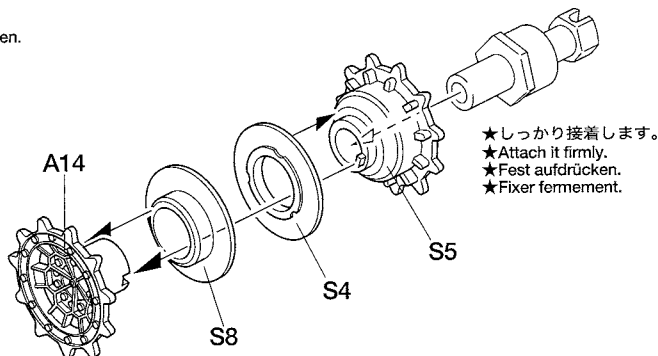


6 ドライブプロケットの組み立て

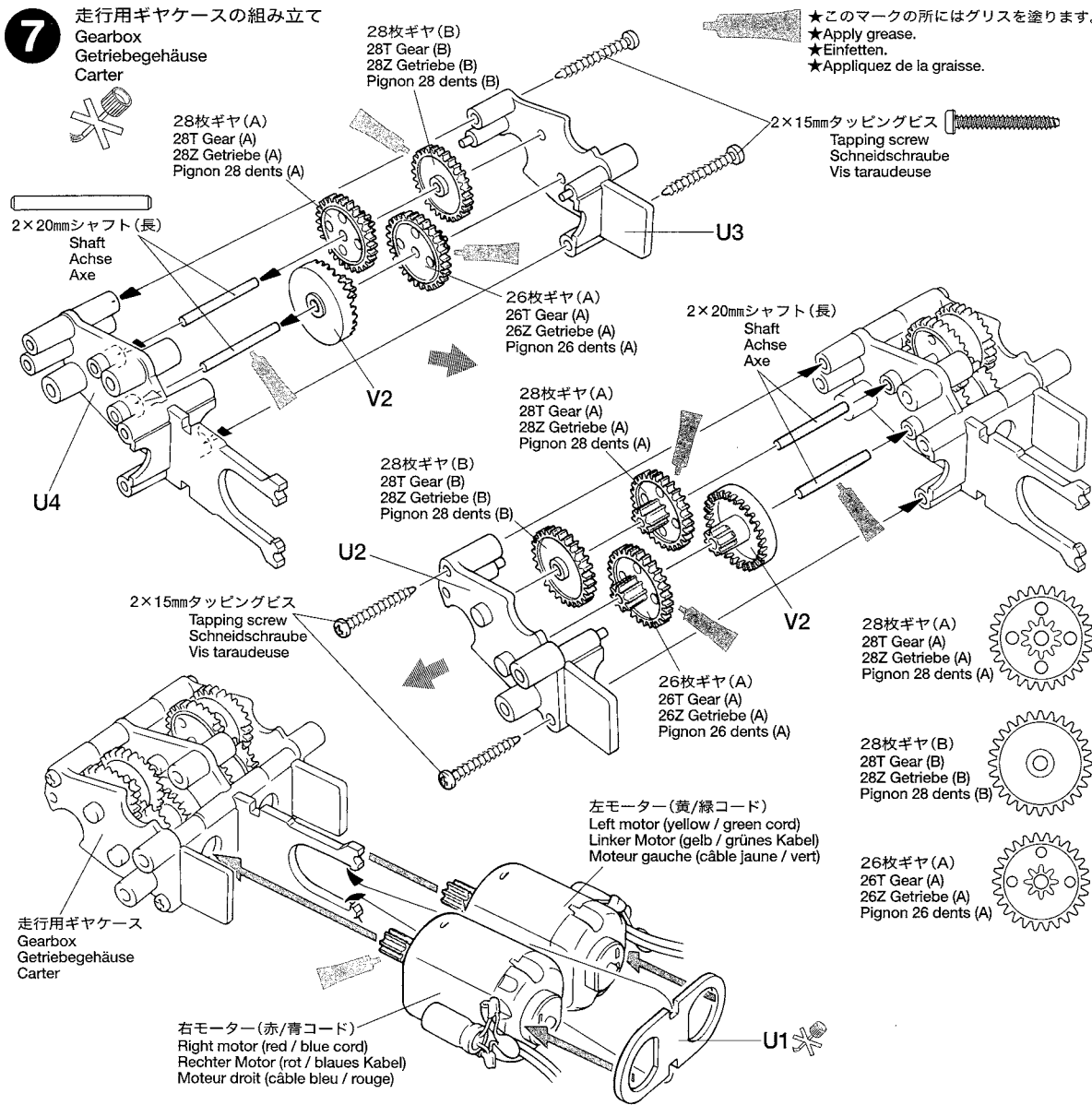
Drive sprocket
Kettentreibrad
Barbotin



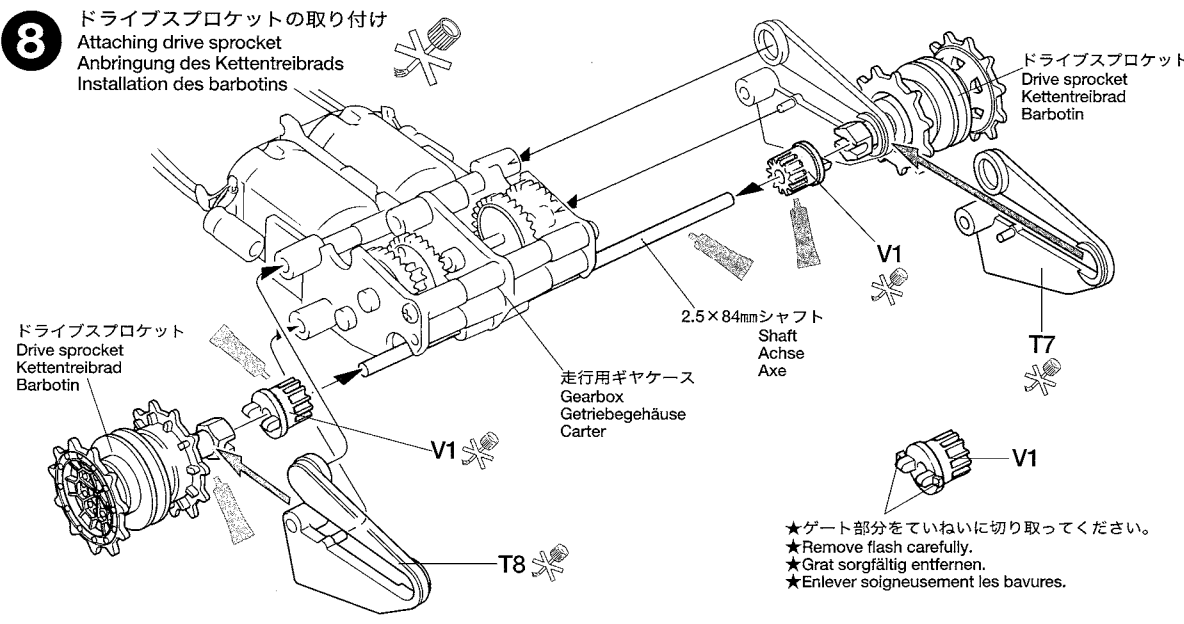
- ★2個作ります。
- ★Make 2.
- ★2 Satz anfertigen.
- ★Faire 2 jeux.



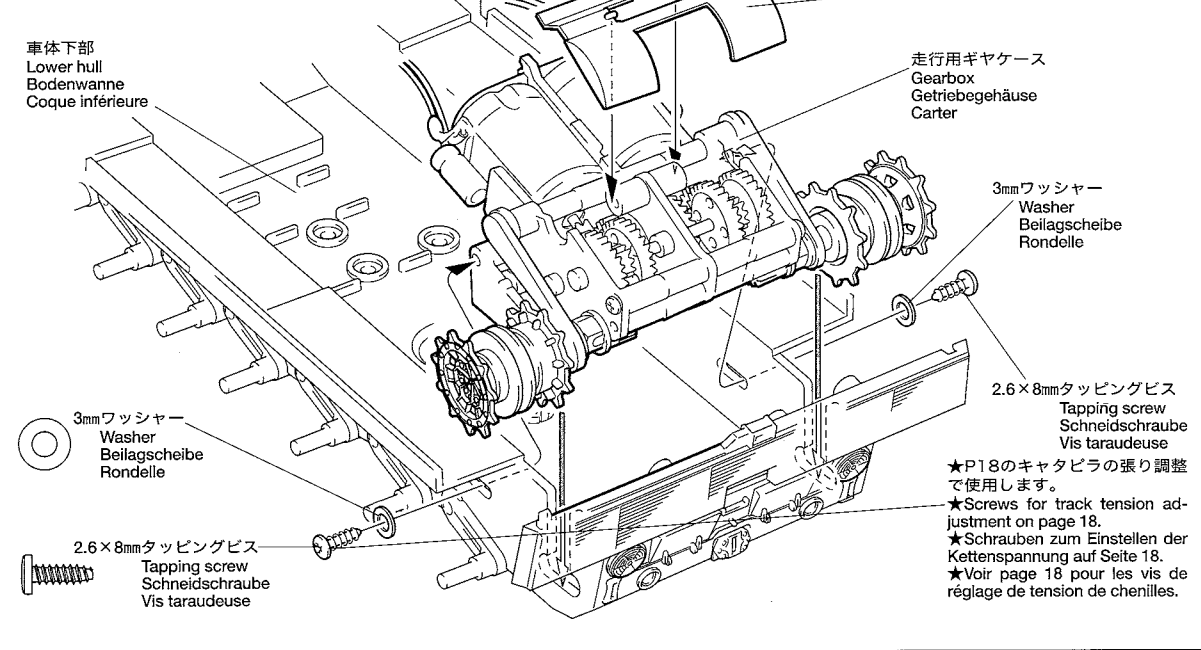
7 走行用ギヤケースの組み立て
Gearbox
Getriebegehäuse
Carter



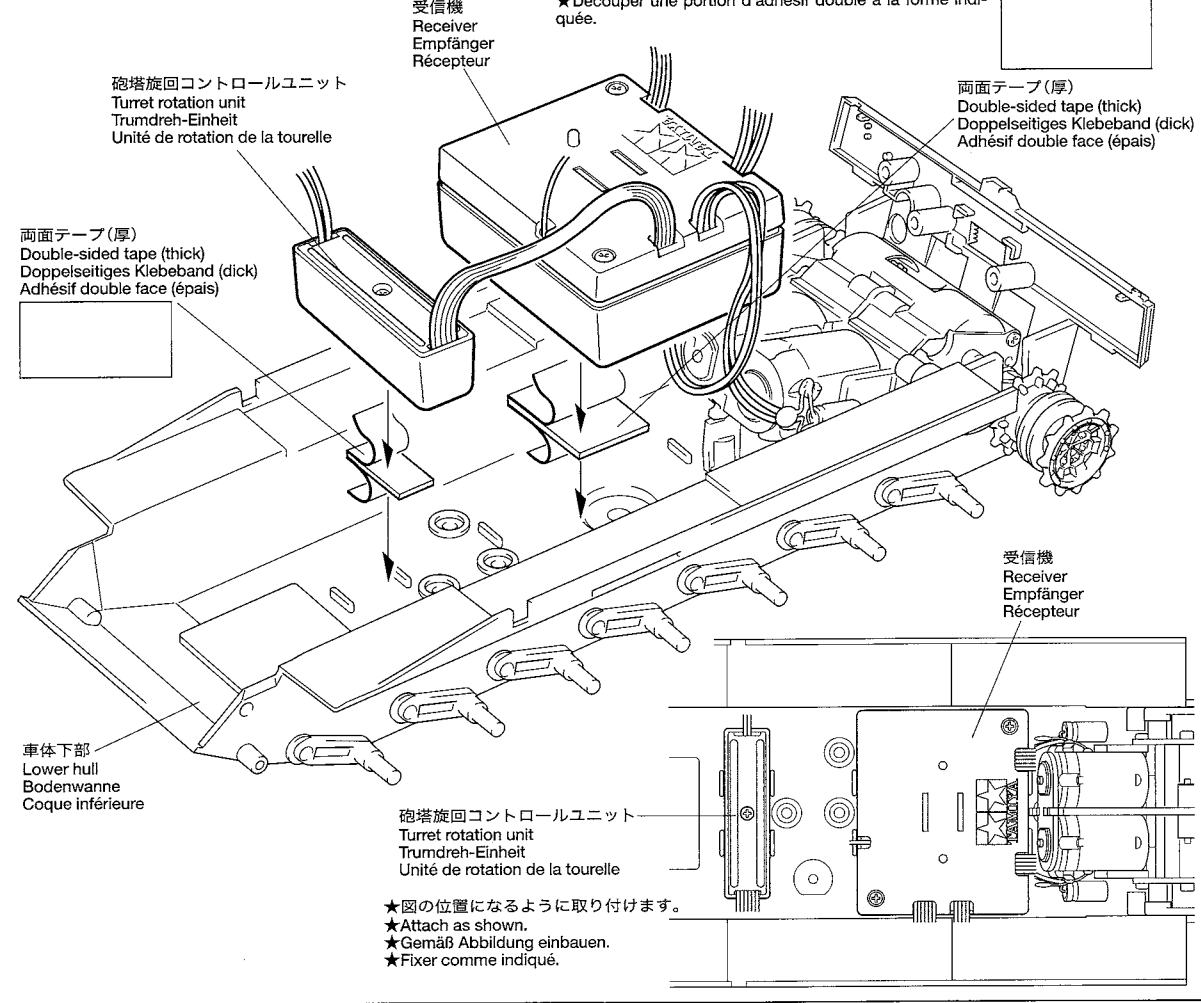
8 ドライブsprocketの取り付け
Attaching drive sprocket
Anbringung des Kettentreibrads
Installation des barbotins



9 走行用ギヤケースの取り付け
Attaching gearbox
Getriebegehäuse-Einbau
Fixation du carter



10 受信機の取り付け
Attaching receiver
Empfänger-Einbau
Fixation du récepteur



11

砲塔回転モーターの取り付け
Attaching turret rotation motor.
Anbringung des Motors für die Turmdrehung.
Fixation du moteur de rotation de tourelle.

U7

- ★ねじれて取り付けないように注意してください。
- ★Attach straight against hull.
- ★Direkt am Rumpf befestigen.
- ★Fixer droit le long de la caisse

受信機電池ボックス
Receiver battery case
Empfänger-Batterie-Box
Boîtier-accus de réception

両面テープ (厚)
Double-sided tape (thick)
Doppelseitiges Klebeband (dick)
Adhésif double face (épais)

2.6×8mm タッピングビス
Tapping screw
Schneidschraube
Vis taraudeuse

砲塔回転モーター (オレンジ/茶コード)
Turret rotation motor (orange/brown)
Motor für die Turmdrehung (orange/braun)
Moteur de rotation de tourelle (orange/brun)

車体下部
Lower hull
Bodenwanne
Coque inférieure

12

受信機スイッチの取り付け
Attaching receiver switch
Einbau des Empfänger-Schalters
Fixation de l'interrupteur du circuit de réception



2.6×8mm タッピングビス
Tapping screw
Schneidschraube
Vis taraudeuse

パイロットランプ
Indicator lamp
Kontroll-Lampe
Lampe témoin

受信機スイッチ
Receiver switch
Empfänger-Schalter
Interrupteur du circuit de réception

T15

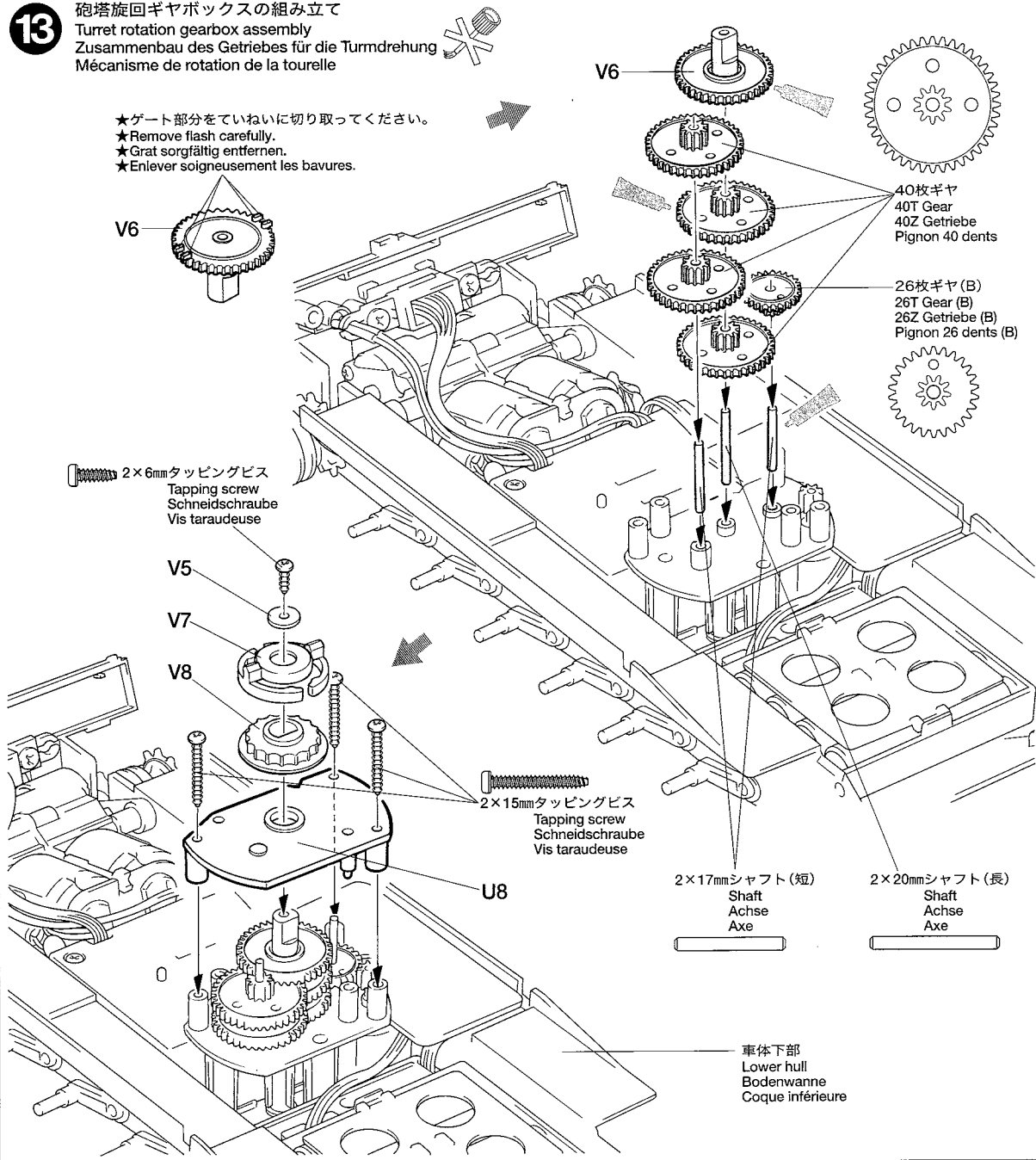
車体下部
Lower hull
Bodenwanne
Coque inférieure

- ★配線コードを平らにしてT15の下に入れます。
- ★Place cables flat under T15.
- ★Die Kabel flach unter T15 anordnen.
- ★Placer les câbles à plat sous T15.

13

砲塔回転ギヤボックスの組み立て Turret rotation gearbox assembly Zusammenbau des Getriebes für die Turmdrehung Mécanisme de rotation de la tourelle

- ★ゲート部分をていねいに切り取ってください。
- ★Remove flash carefully.
- ★Grat sorgfältig entfernen.
- ★Enlever soigneusement les bavures.

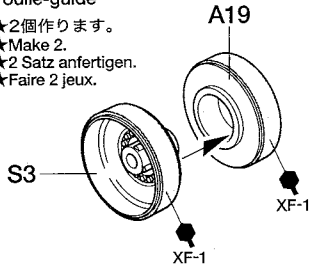


14

ホイールの組み立て Wheel assembly Rad-Zusammenbau Assemblage des roues

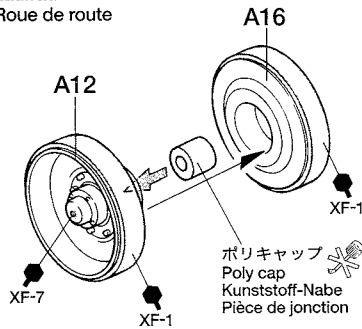
《アイドルホイール》 Idler wheel Spannrad Poulie-guide

- ★2個作ります。
- ★Make 2.
- ★2 Satz anfertigen.
- ★Faire 2 jeux.

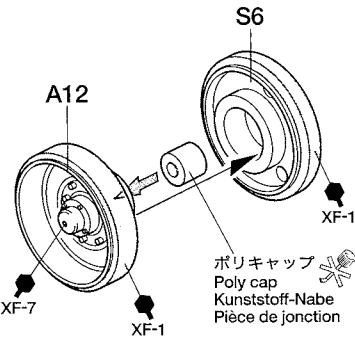


《ロードホイール》 Road wheel LaufRad Roue de route

- 《A》★12個作ります。
★Make 12.
★12 Satz anfertigen.
★Faire 12 jeux.

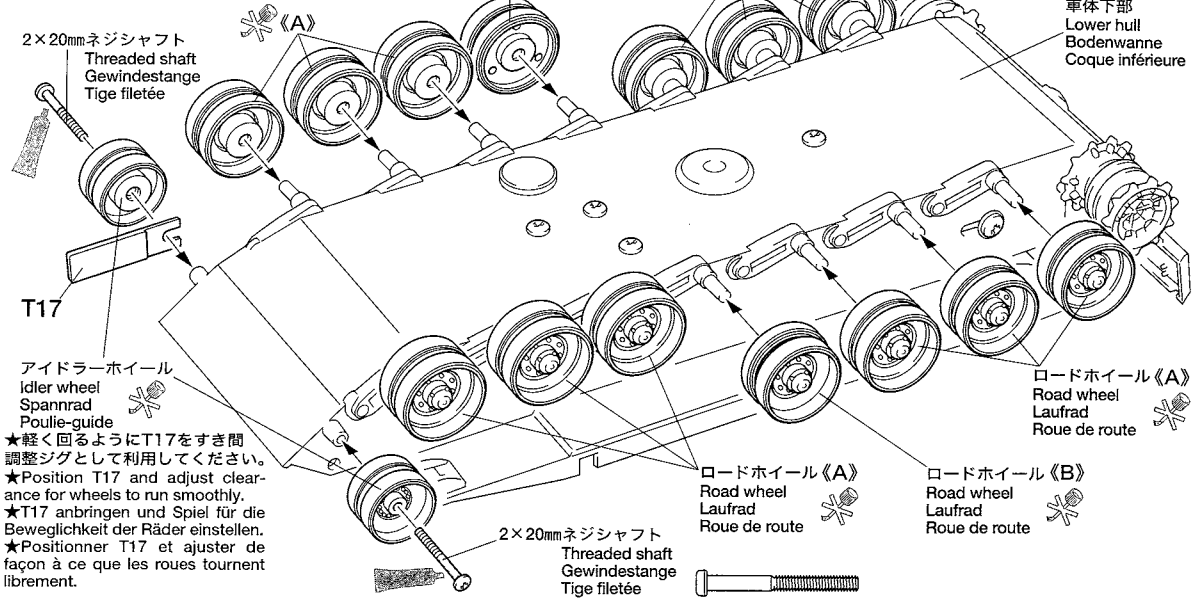


- 《B》★2個作ります。
★Make 2.
★2 Satz anfertigen.
★Faire 2 jeux.



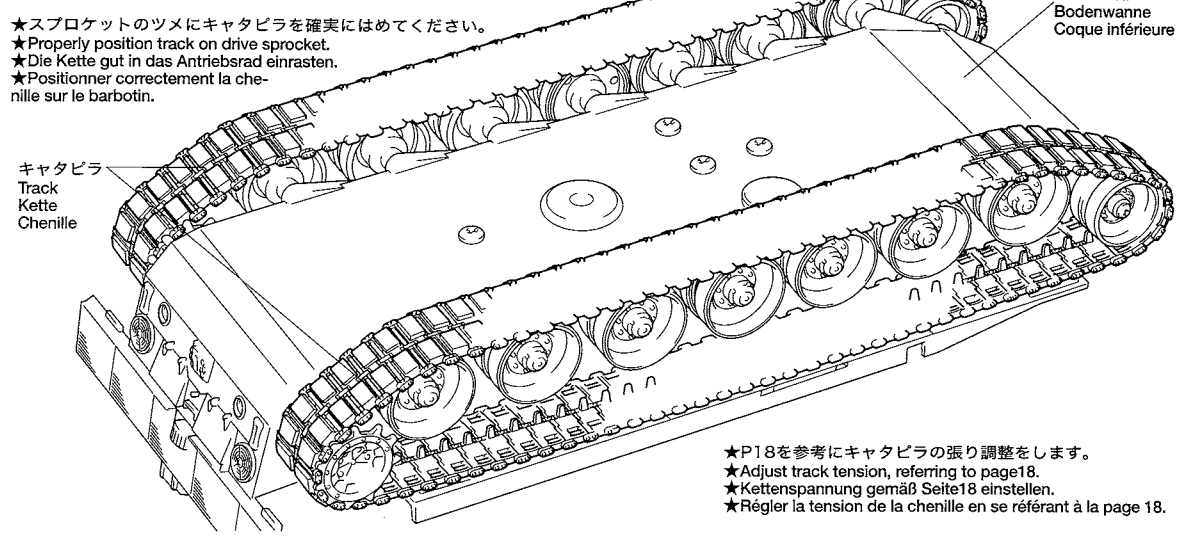
15

ホイールの取り付け
Attaching wheels
Einbau der Räder
Fixation des roues



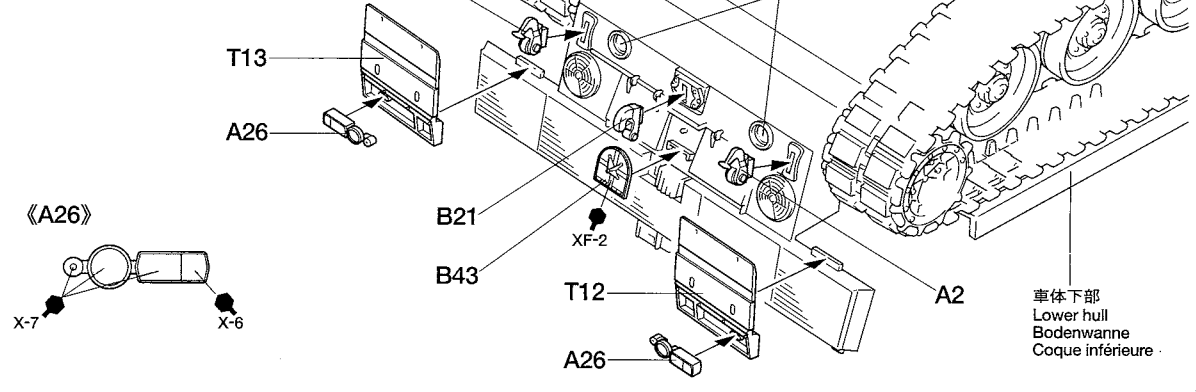
16

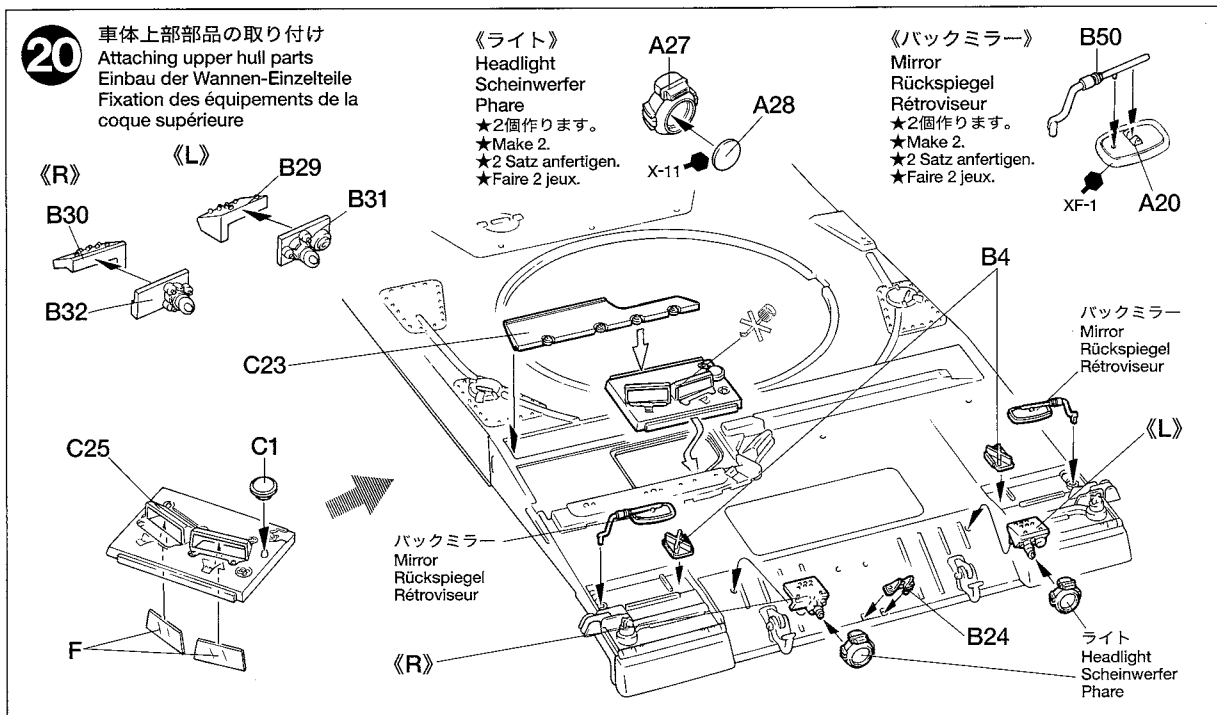
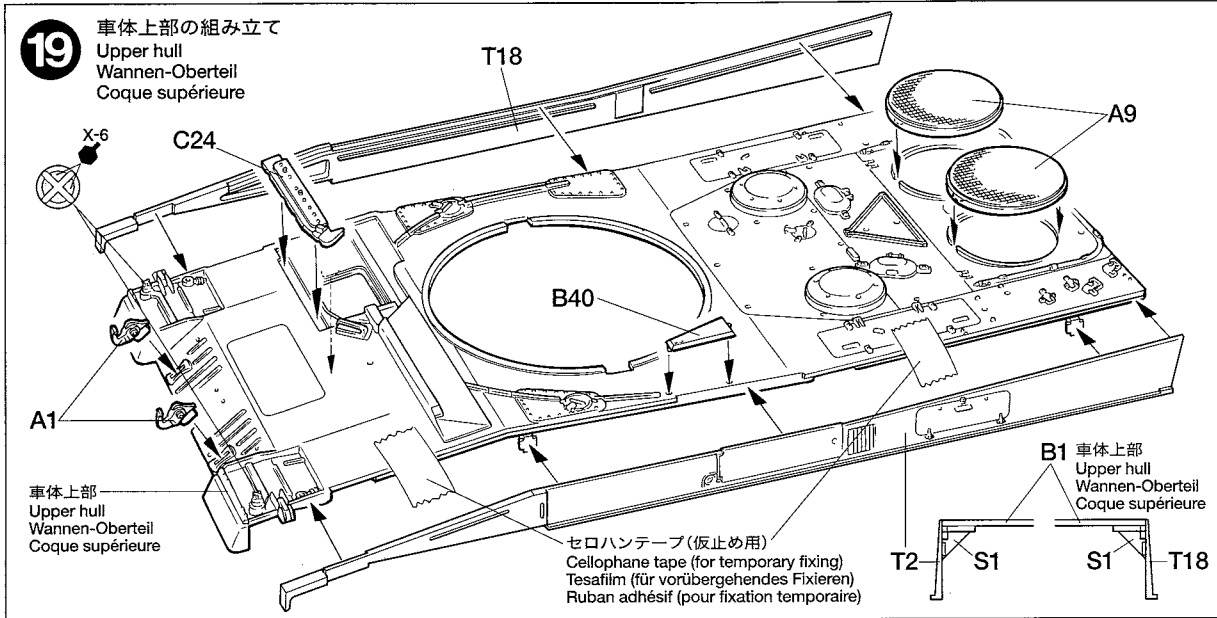
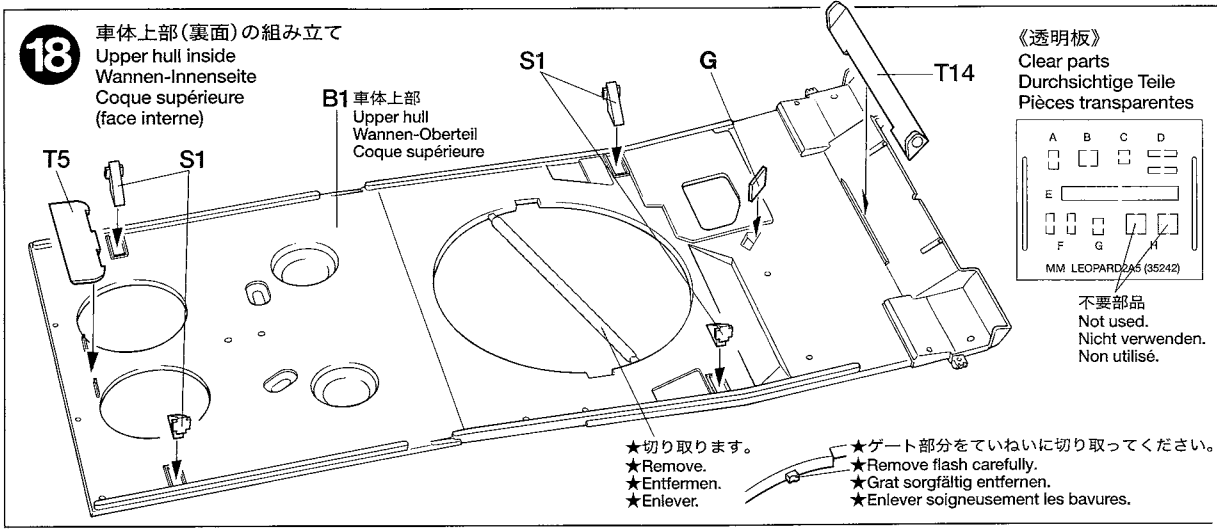
キャタピラの取り付け
Attaching tracks
Ketten-Einbau
Mise en place des chenilles



17

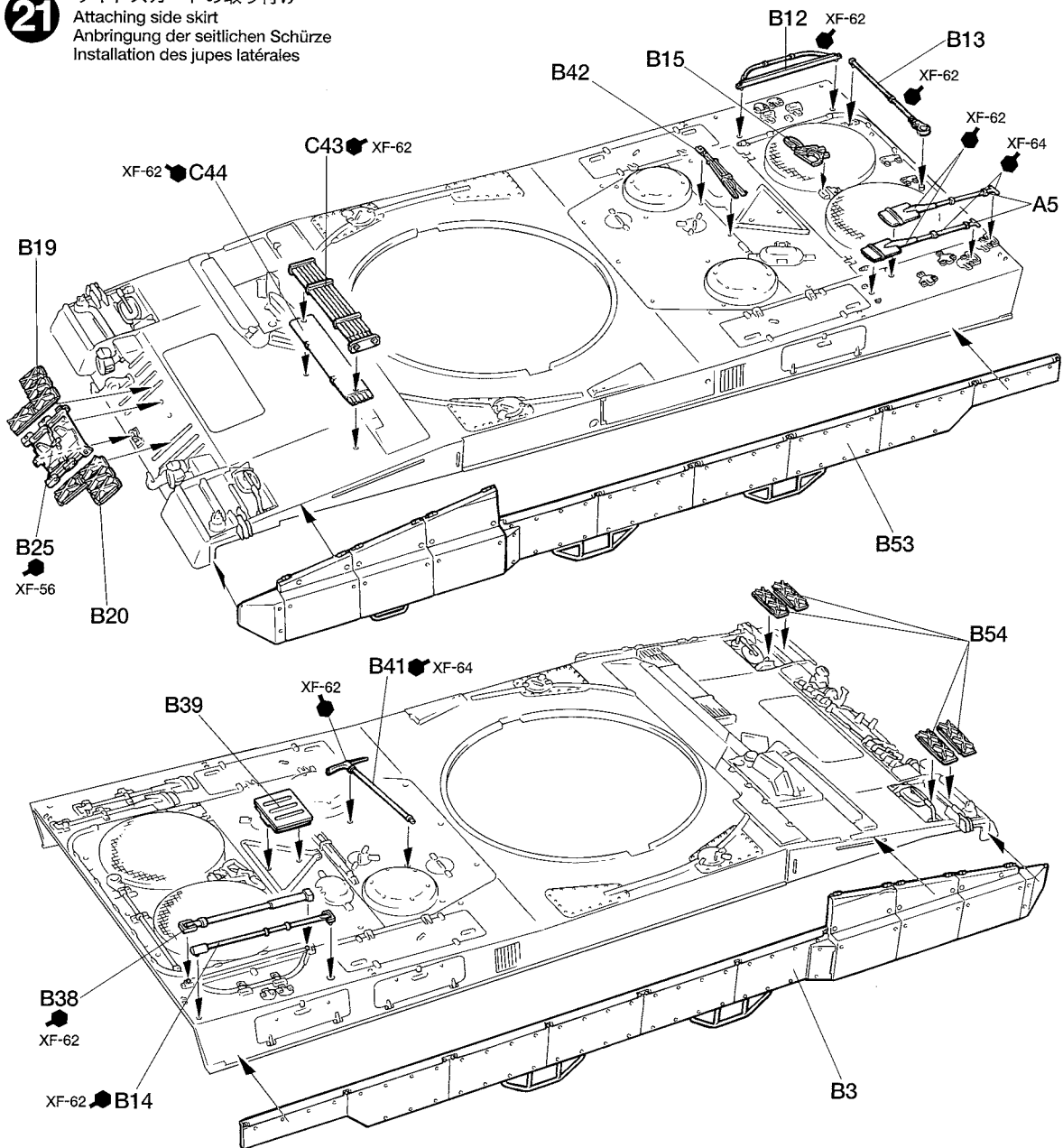
車体リアパネルの組み立て
Rear panel
Heckplatte
Panneau arrière





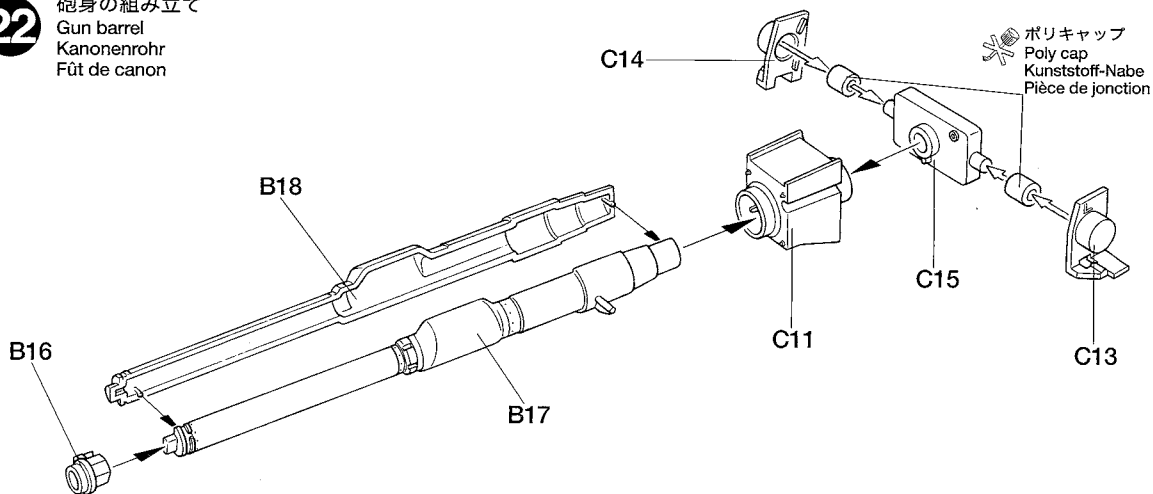
21

サイドスカートを取り付け
 Attaching side skirt
 Anbringung der seitlichen Schürze
 Installation des jupes latérales



22

砲身の組み立て
 Gun barrel
 Kanonenrohr
 Fût de canon

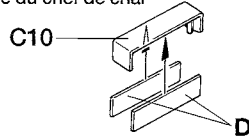


26 砲塔部品の組み立て
Turret parts
Turmteile
Equipements de tourelle

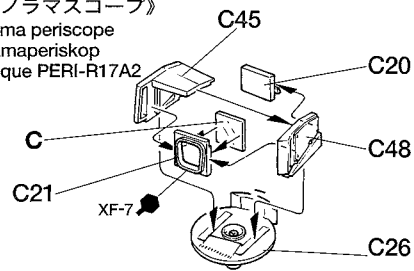
《ワイヤーリール》
Reel
Haspel
Bobine



《車長用ペリスコープ》
Commander's periscope
Periskop des Kommandeurs
Périscopie du chef de char



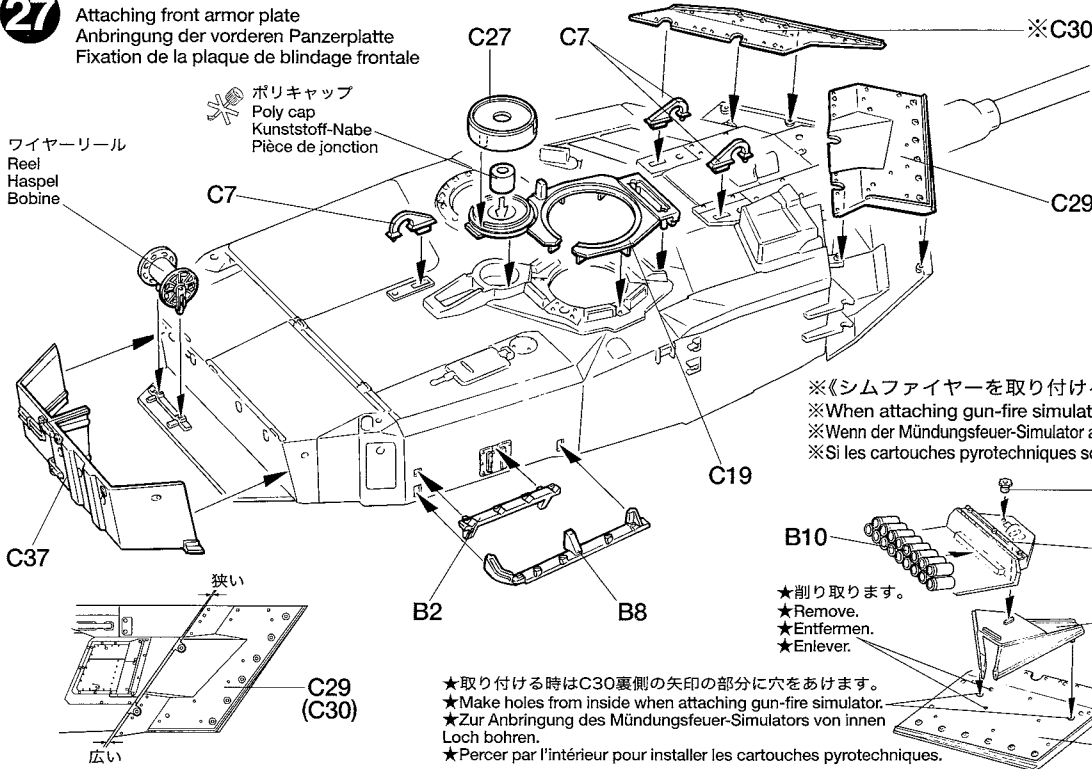
《PERI-R17A2 パノラマスコープ》
PERI-R17A2 panorama periscope
PERI-R17A2 Panoramaperiskop
Périscopie panoramique PERI-R17A2



27 前面装甲の取り付け
Attaching front armor plate
Anbringung der vorderen Panzerplatte
Fixation de la plaque de blindage frontale

ワイヤーリール
Reel
Haspel
Bobine

ポリキャップ
Poly cap
Kunststoff-Nabe
Pièce de jonction



※《シムファイヤーを取り付ける時》
※When attaching gun-fire simulator.
※Wenn der Mündungsfeuer-Simulator angebracht wird.
※Si les cartouches pyrotechniques sont installées.

★削り取ります。
★Remove.
★Entfernen.
★Enlever.

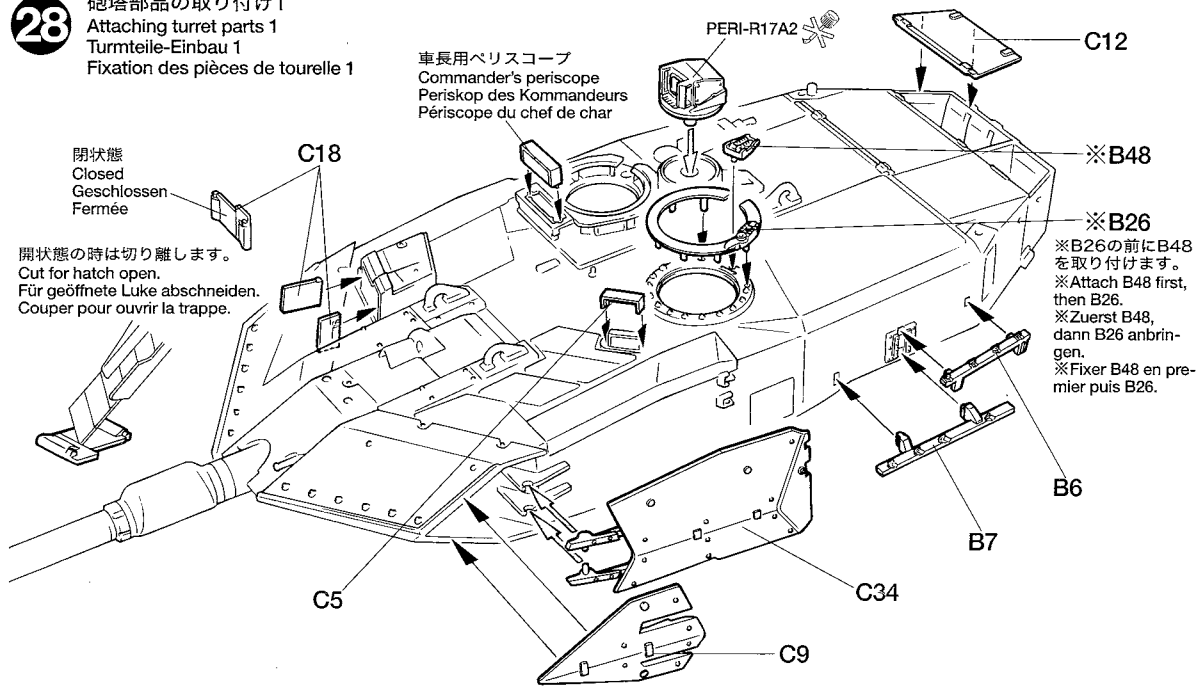
★取り付けの際はC30裏側の矢印の部分に穴をあけます。
★Make holes from inside when attaching gun-fire simulator.
★Zur Anbringung des Mündungsfeuer-Simulators von innen Loch bohren.
★Percer par l'intérieur pour installer les cartouches pyrotechniques.

28 砲塔部品の取り付け1
Attaching turret parts 1
Turmteile-Einbau 1
Fixation des pièces de tourelle 1

閉状態
Closed
Geschlossen
Fermée

開状態の時は切り離します。
Cut for hatch open.
Für geöffnete Luke abschneiden.
Couper pour ouvrir la trappe.

車長用ペリスコープ
Commander's periscope
Periskop des Kommandeurs
Périscopie du chef de char



※B26の前にB48
を取り付けます。
※Attach B48 first,
then B26.
※Zuerst B48,
dann B26 anbrin-
gen.
※Fixer B48 en pre-
mier puis B26.

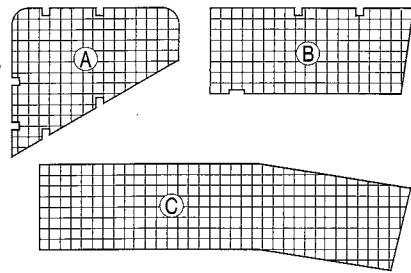
29

バスケットの組み立て

Turret basket
Turmschutz
Panier de tourelle

《アミ原寸図》

Cut mesh into size/shape shown.
Das Gitter wie gezeigt zuschneiden.
Découper le treillis selon le patron.

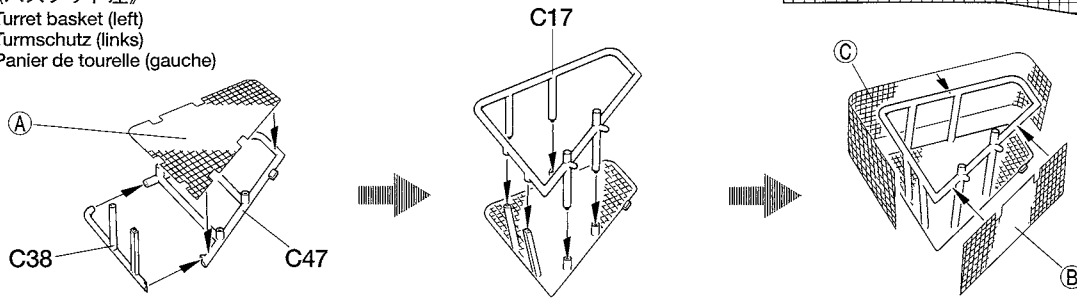


- ★バスケットがない車輛を作る方は30に進んでください。
- ★Go to step 30 if you do not wish to attach turret basket.
- ★Falls Sie den Turmkorb nicht anbringen wollen, fahren Sie mit Bauabschnitt 30 fort.
- ★Passer à l'étape 30 si les paniers de tourelle ne sont pas installés.

- ★2枚ずつ切り出します。
- ★Make 2 each.
- ★Je 2 Satz anfertigen.
- ★Faire 2 jeux de chaque.

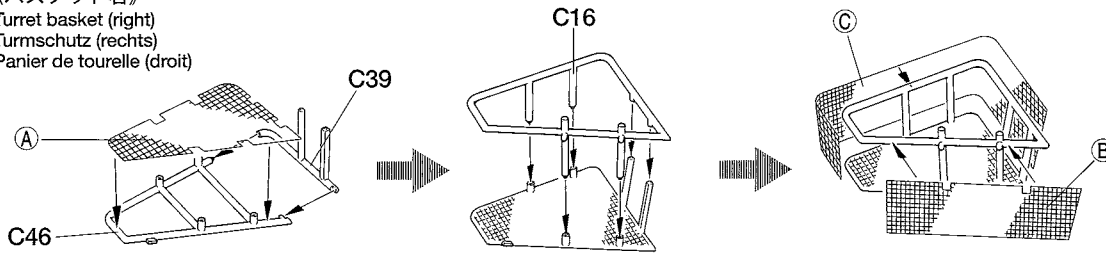
《バスケット左》

Turret basket (left)
Turmschutz (links)
Panier de tourelle (gauche)



《バスケット右》

Turret basket (right)
Turmschutz (rechts)
Panier de tourelle (droit)

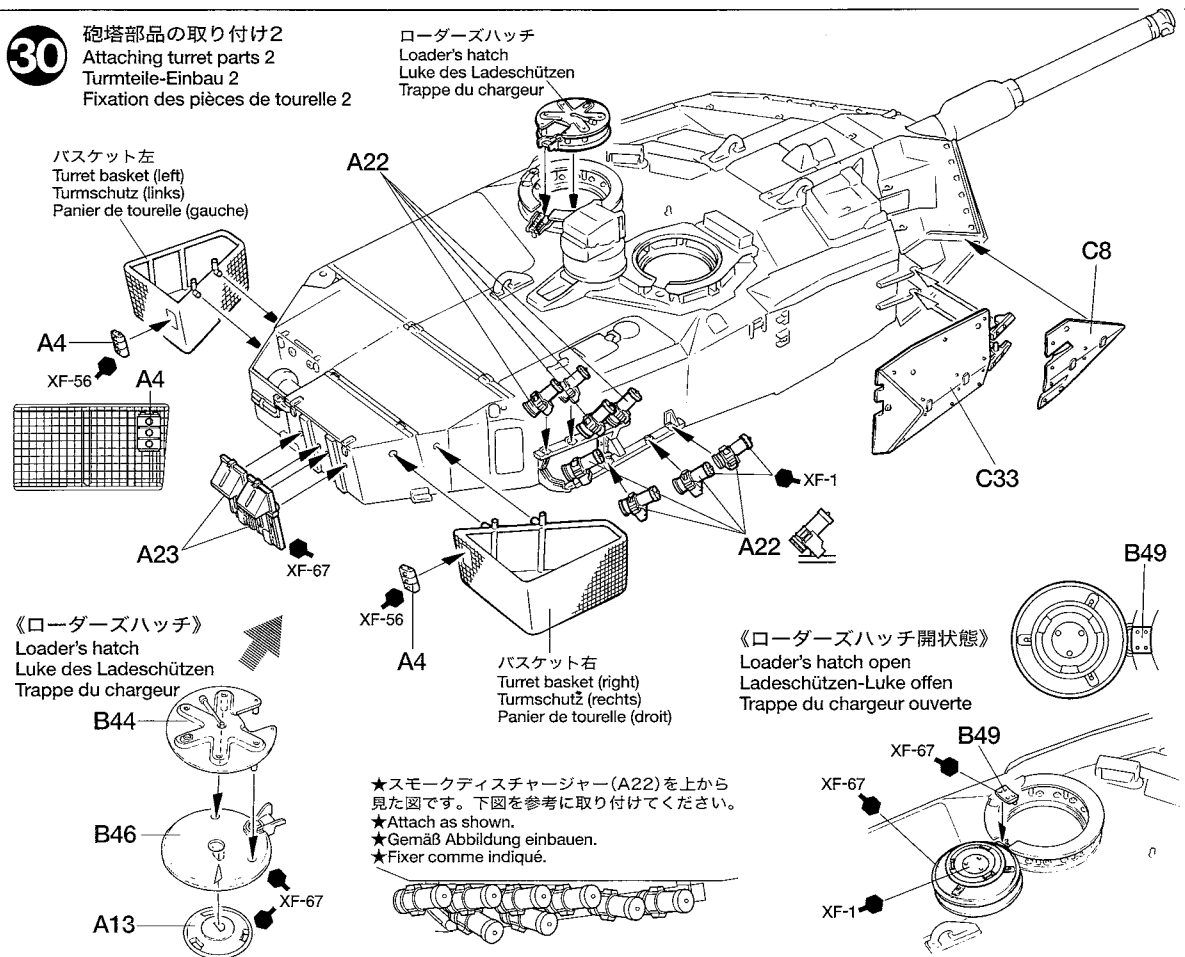


30

砲塔部品の取り付け2

Attaching turret parts 2
Turmteile-Einbau 2
Fixation des pièces de tourelle 2

ローダーズハッチ
Loader's hatch
Luke des Ladeschützen
Trappe du chargeur



《ローダーズハッチ》
Loader's hatch
Luke des Ladeschützen
Trappe du chargeur

《ローダーズハッチ開状態》
Loader's hatch open
Ladeschützen-Luke offen
Trappe du chargeur ouverte

- ★スモークディスチャージャー(A22)を上から見た図です。下図を参考に取付けてください。
- ★Attach as shown.
- ★Gemäß Abbildung einbauen.
- ★Fixer comme indiqué.

31

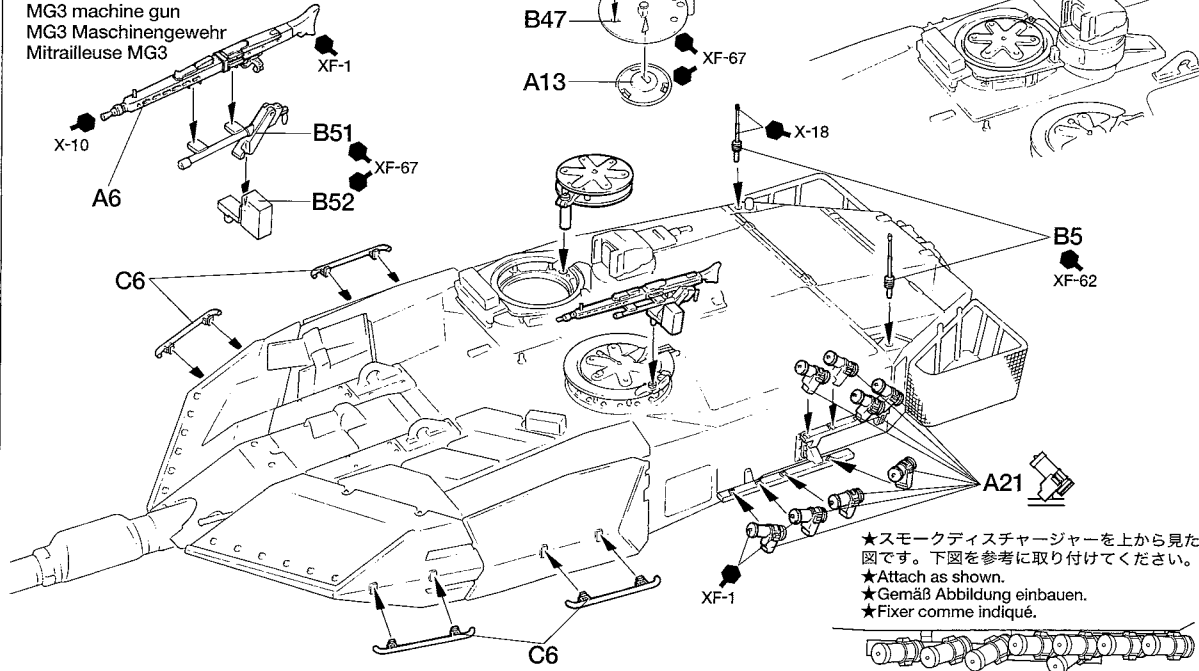
砲塔部品の取り付け3
Attaching turret parts 3
Turmtteile-Einbau 3
Fixation des pièces de tourelle 3

《MG3 機銃》

MG3 machine gun
MG3 Maschinengewehr
Mitrailleuse MG3

《コマンドーズハッチ》
Commander's hatch
Kommandeur's Luke
Trappe du chef de char

《コマンドーズハッチ閉状態》
Commander's hatch closed
Kommandeur's Luke Geschlossen
Trappe du chef de char Fermée



★スモークディスチャージャーを上から見た図です。下図を参考に取り付けてください。
★Attach as shown.
★Gemäß Abbildung einbauen.
★Fixer comme indiqué.

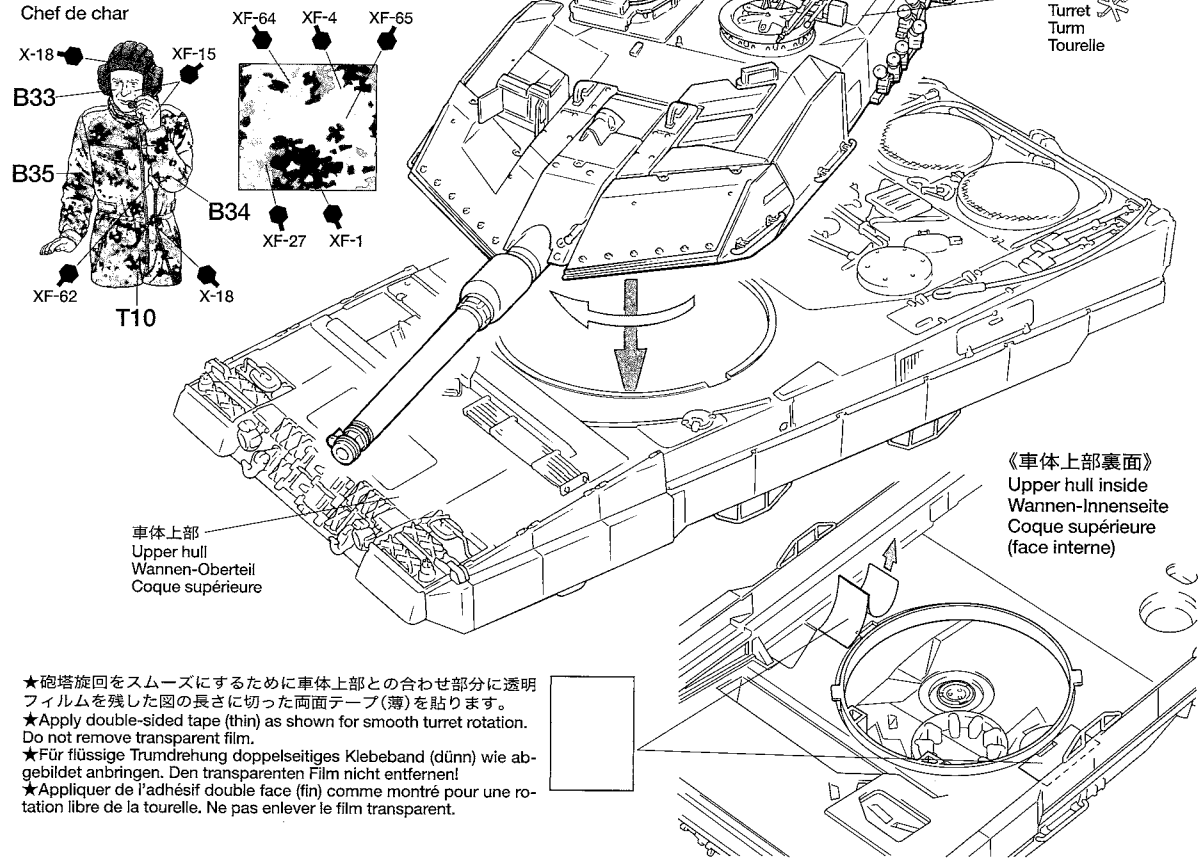
32

砲塔の取り付け
Attaching turret
Einbau des Turmes
Installation de la tourelle

《コマンダー》
Commander
Kommandeur
Chef de char

コマンダー
Commander
Kommandeur
Chef de char

砲塔
Turret
Turm
Tourelle



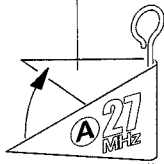
《車体上部裏面》
Upper hull inside
Wannen-Innenseite
Coque supérieure
(face interne)

★砲塔旋回をスムーズにするために車体上部との合わせ部分に透明フィルムを残した図の長さに切った両面テープ(薄)を貼ります。
★Apply double-sided tape (thin) as shown for smooth turret rotation. Do not remove transparent film.
★Für flüssige Trumdrehung doppelseitiges Klebeband (dünn) wie abgebildet anbringen. Den transparenten Film nicht entfernen!
★Appliquer de l'adhésif double face (fin) comme montré pour une rotation libre de la tourelle. Ne pas enlever le film transparent.

33

受信機アンテナの取り付け
Receiver antenna
Empfänger-Antenne
Antenne de réception

バンドフラッグステッカー ③
Frequency flag sticker
Selbstklebende Frequenzfahne
Drapeau de fréquence



受信機アンテナ
Receiver antenna
Empfänger-Antenne
Antenne de réception

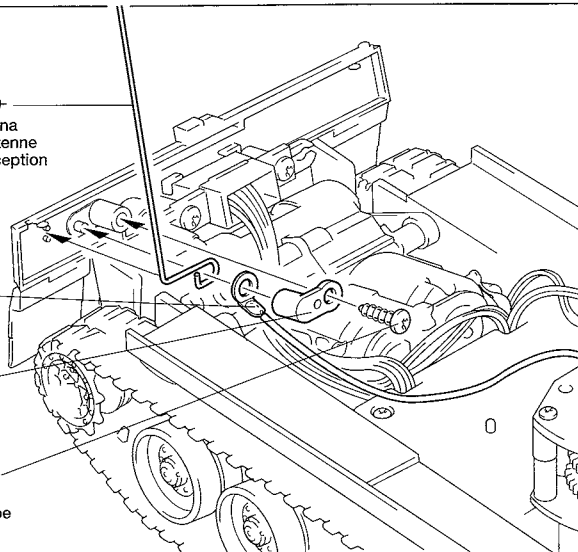


受信機アンテナ
Receiver antenna
Empfänger-Antenne
Antenne de réception

受信機アンテナコード
Antenna cable
Antennenkabel
Fil d'antenne

T1

2.6×8mm タッピングビス
Tapping screw
Schneidschraube
Vis taraudeuse

**34**

車体上部の取り付け・取り外し
Attaching upper hull
Anbau des Wannen-Oberteils
Installation de la coque supérieure

- ★付け外しは前側から行ってください。
- ★Attach and remove upper hull from the front.
- ★Das Rumpfoberteil von vorne aufsetzen und abnehmen.
- ★Installer et enlever la caisse supérieure en commençant par l'avant.

車体上部
Upper hull
Wannen-Oberteil
Coque supérieure

不要部品

Parts not used.

Nicht verwenden.

Pièces non utilisées

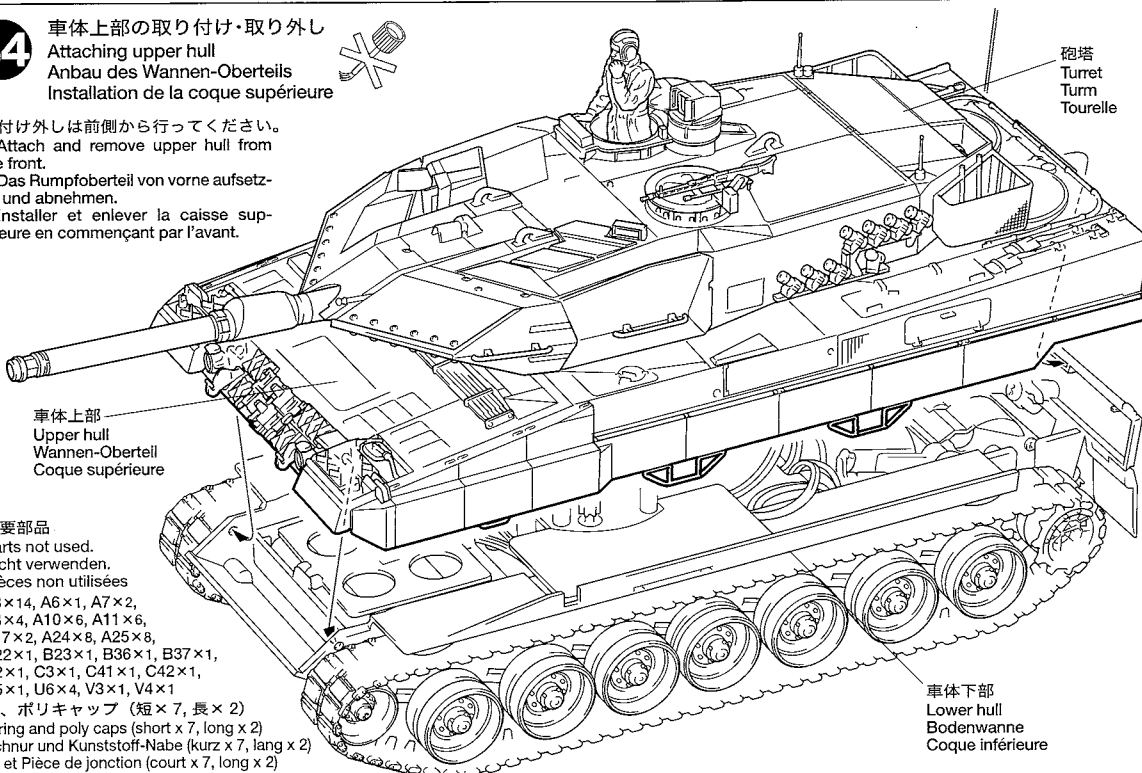
A3×14, A6×1, A7×2,
A8×4, A10×6, A11×6,
A17×2, A24×8, A25×8,
B22×1, B23×1, B36×1, B37×1,
C2×1, C3×1, C41×1, C42×1,
U5×1, U6×4, V3×1, V4×1

糸、ポリキャップ (短×7, 長×2)

String and poly caps (short x 7, long x 2)

Schnur und Kunststoff-Nabe (kurz x 7, lang x 2)

Fil et Pièce de jonction (court x 7, long x 2)



砲塔
Turret
Turm
Tourelle

車体下部
Lower hull
Bodenwanne
Coque inférieure

《キャタピラの張り調整》

Track tension adjustment
Einstellung der Kettenspannung
Réglage de la tension des chenilles

★キャタピラは張りが緩いと走行中にはずれてしまいます。また、張りすぎると走行抵抗になってしまいギヤに無理な力が掛かります。車体下部の走行用ギヤボックスを固定しているビスを緩めて丁度よい位置に調整し、固定してください。

★Loose track may slip off. On the other hand, excessive track tension may burden the gearbox. Loosen screws in the illustration and adjust track tension by altering gearbox position.

★Eine lockere Kette kann abspringen. Umgekehrt kann eine zu hohe Kettenspannung das Getriebe belasten. Die Schrauben auf der Abbildung lösen und die Kettenspannung durch Änderung der Position des Getriebes einstellen.

★Une chenille détendue peut sauter. Par contre, une tension excessive de la chenille risque d'endommager la transmission (surcharge). Desserrer les vis montrées sur l'illustration et régler la tension des chenilles en modifiant la position du bloc de transmission.

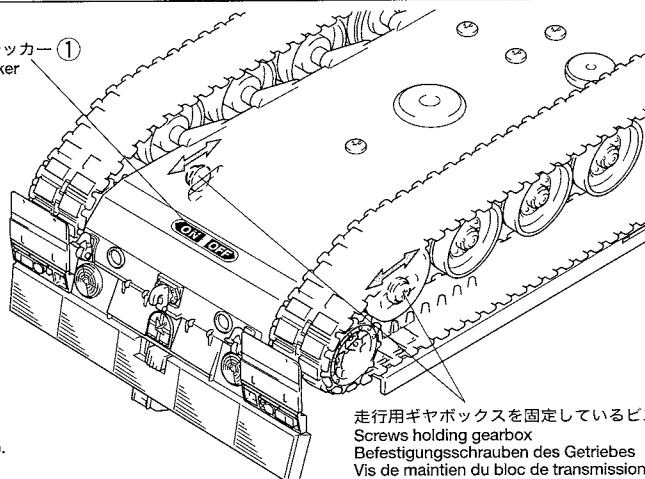
★キャタピラが切れた場合は黒糸等で補修してください。

★If track breaks, use black thread to repair (not included).

★Falls die Kette reißt, mit schwarzem Zwirn reparieren (nicht enthalten).

★Si la chenille casse, réparer avec du fil robuste (non incluse).

ステッカー ①
Sticker



走行用ギヤボックスを固定しているビス
Screws holding gearbox
Befestigungsschrauben des Getriebes
Vis de maintien du bloc de transmission

PAINTING

《レオパルト 2A5 の塗装》

ドイツ連邦軍の車輛は、1980年代中盤に NATO 軍車輛共通の標準塗装として採用されたグリーン、ブラック、ブラウンの 3 色迷彩が基本とされています。1995 年末に配備が開始されたレオパルト 2A5 にもこの 3 色迷彩が施されています。タミヤカラーの NATO グリーン、NATO ブラウン、NATO ブラックをお使い下さい。装備品など細部の塗装は説明図中にマークとタミヤカラーの色番号で示されています。

Painting the Leopard 2 A5

German federal force utilizes NATO 3-tone camouflage scheme of black, green and brown. The Leopard 2 A5 are painted with this 3-tone camouflage scheme. Paint with Tamiya Acrylic Paint NATO green, NATO brown and NATO black. Detailed painting is called out during construction and should be done at that time.

Lackierung des Leopard 2 A5

Die Deutsche Bundeswehr verwendet den 3-farbigen NATO Tarnanstrich aus schwarz, grün und braun. Die Leopard 2 A5 sind nach diesem dreifarbigem Muster gestrichen. Lackieren Sie mit Tamiya Acrylfarben NATO Grün, NATO Braun und NATO Schwarz. Die Detail-

bemalung ist beim Zusammenbau beschrieben und sollte dort vorgenommen werden.

Peinture du Leopard 2 A5

Les forces armées de l'Allemagne Fédérale utilisent le camouflage 3 tons OTAN noir, vert et brun. Le Leopard 2 A5 porte lui aussi ce camouflage. Décorer le modèle avec les peintures acryliques Tamiya Vert OTAN, Brun OTAN et Noir OTAN. La peinture des détails doit s'effectuer durant le montage.



APPLYING DECALS

《スライドマークの貼りかた》

- ① 貼りたいマークをハサミで切り抜きます。
- ② マークをぬるま湯に 10 秒ほどつけてからタオル等の布の上におきます。
- ③ 台紙のはしを持ち、貼る位置にマークをスライドさせてモデルに移してください。
- ④ マークをぬらしながら正しい位置に移動します。この時、指に少し水をつけるとマークが指につかないので作業しやすくなります。
- ⑤ やわらかい布でマークの内側の気泡と水分を押し出しながら貼り付けていきます。

DECAL APPLICATION

1. Cut off decal from sheet.
2. Dip the decal in tepid water for about 10 sec. and place on a clean cloth.
3. Hold the backing sheet edge and slide decal onto the model.
4. Move decal into position by wetting decal with finger.
5. Press decal gently down with a soft cloth until excess water and air bubbles are gone.

ANBRINGUNG DES ABZIEHBILDES

1. Abziehbild vom Blatt ausschneiden.
2. Das Abziehbild ungefähr 10 Sek. in lauwarmes Wasser tauchen, dann auf sauberen Stoff legen.
3. Die Kante der Unterlage halten und das Abziehbild auf das Modell schieben.
4. Das Abziehbild an die richtige Stelle schieben und dabei mit dem Finger das Abzieh-

bild naßmachen.

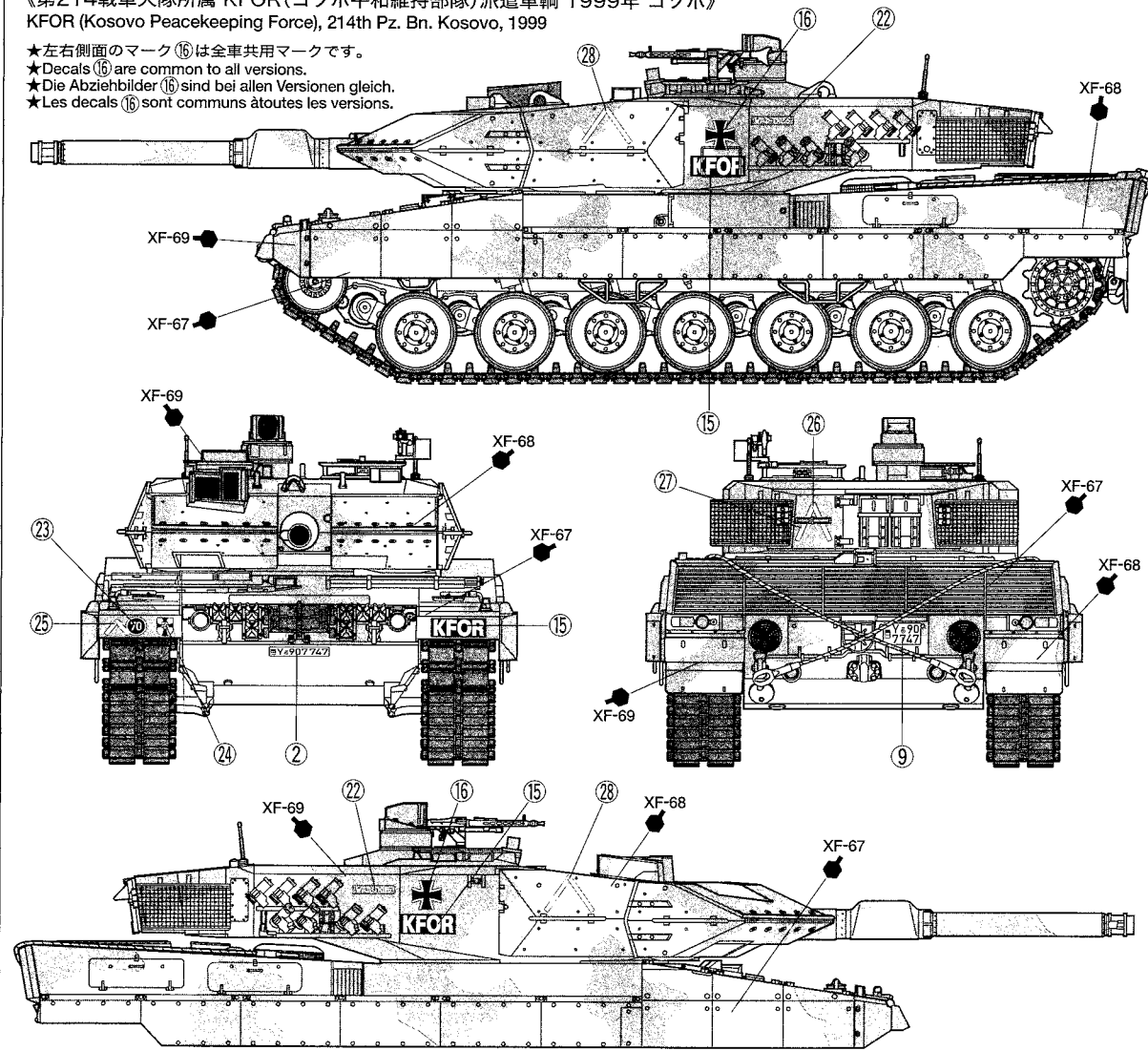
5. Das abziehbild mit weichem Stoff ganz andrücken, bis kein überflüssiges Wasser und keine Luftblasen mehr vorhanden sind.

APPLICATION DES DÉCALCOMANIES

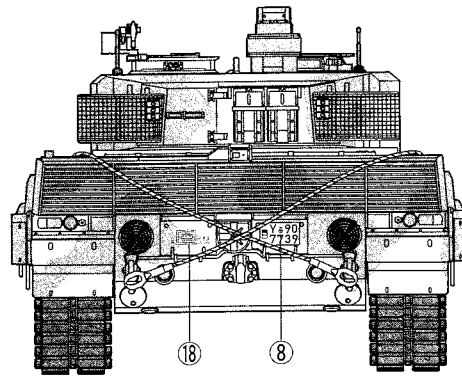
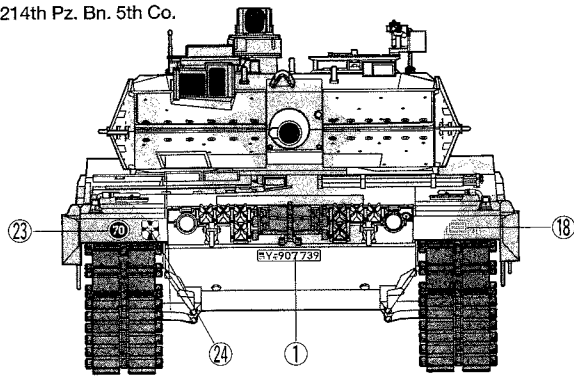
1. Découpez la décalcomanie de sa feuille.
2. Plongez la décalcomanie dans de l'eau tiède pendant 10 secondes environ et posez sur un linge propre.
3. Retenez la feuille de protection par le côté et glissez la décalcomanie sur le modèle réduit.
4. Placez la décalcomanie à l'endroit voulu en lamouillant avec un de vos doigts.
5. Pressez doucement la décalcomanie avec un tissu doux jusqu'à ce que l'eau en excès et les bulles aient disparu.

《第214戦車大隊所属 KFOR(コソボ平和維持部隊)派遣車輛 1999年 コソボ》
KFOR (Kosovo Peacekeeping Force), 214th Pz. Bn. Kosovo, 1999

- ★左右側面のマーク(16)は全車共用マークです。
- ★Decals (16) are common to all versions.
- ★Die Abziehbilder (16) sind bei allen Versionen gleich.
- ★Les decals (16) sont communs à toutes les versions.

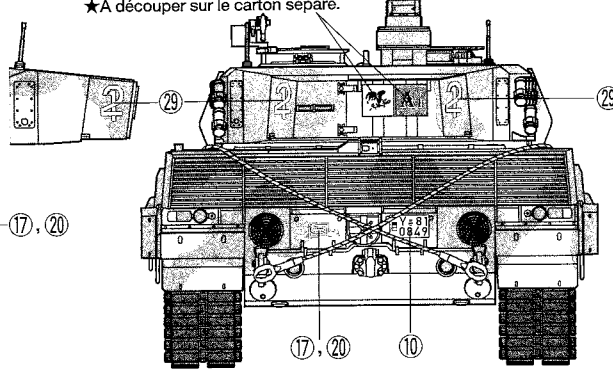
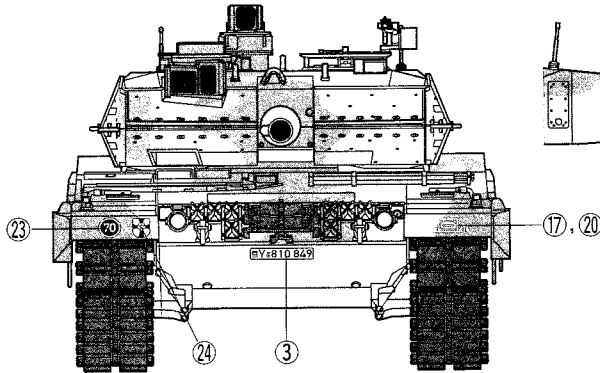


《第214戦車大隊第5中隊》
214th Pz. Bn. 5th Co.

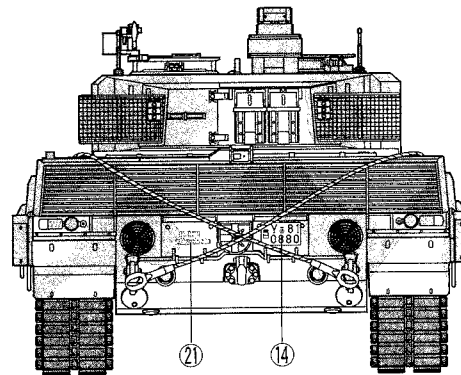
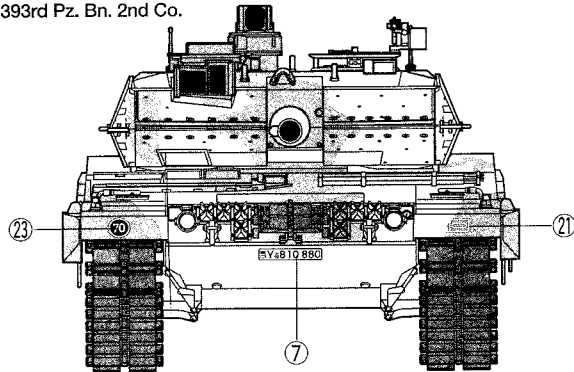


《第214戦車大隊第2中隊(第33戦車大隊から移籍)》
214th Pz. Bn. 2nd Co. (ex. 33rd Pz. Bn.)

★付属の部隊表示プレートから切り抜いて使用します。
★Cut out from separate cardboard.
★Aus das zugehörige Blatt ausschneiden.
★A découper sur le carton séparé.

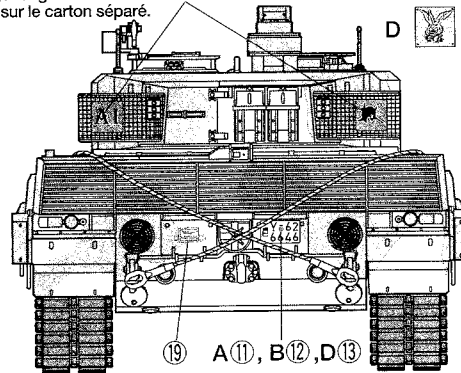
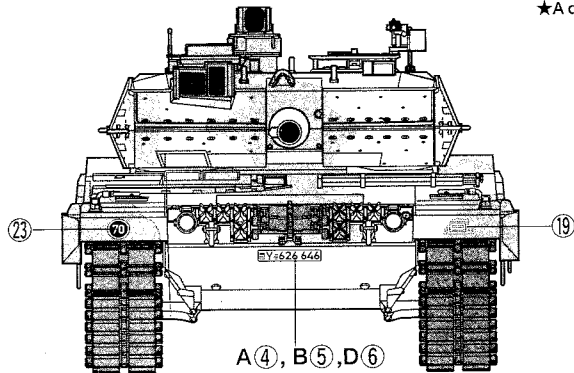


《第393戦車大隊第2中隊》
393rd Pz. Bn. 2nd Co.



《第33戦車大隊第3中隊A小隊、B小隊、D小隊》
33rd Pz. Bn. 3rd Co. A / B / D Bt.

★付属の部隊表示プレートから切り抜いて使用します。
★Cut out from separate cardboard.
★Aus das zugehörige Blatt ausschneiden.
★A découper sur le carton séparé.

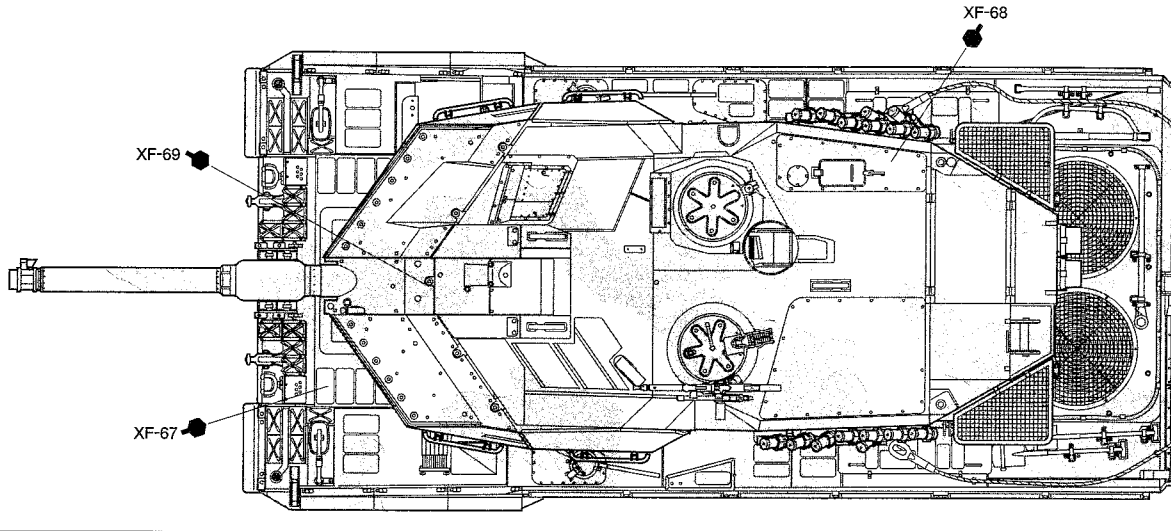
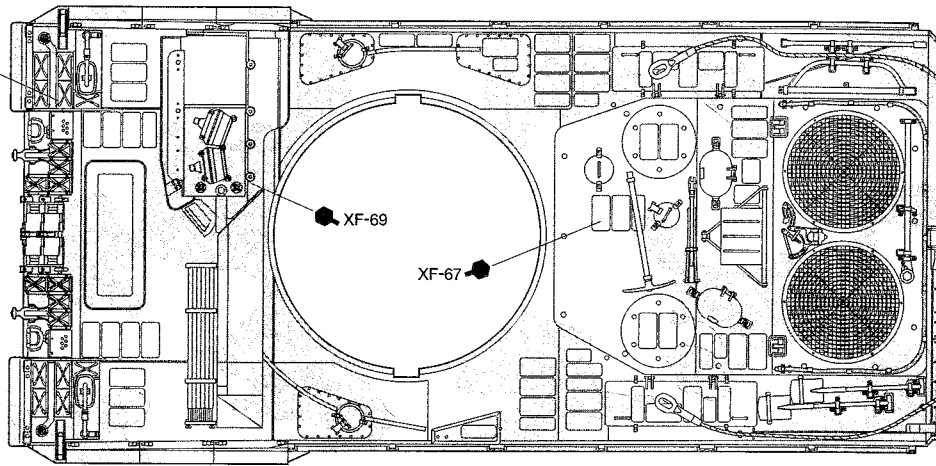


A小隊の時……A B小隊の時……B D小隊の時……D
For A Bt. For B Bt. For D Bt.
Für Bt. A Für Bt. B Für Bt. D
Pour Bt. A Pour Bt. B Pour Bt. D

★A, B, D小隊はマークを貼る位置が同じです。上記はA小隊の車輛で示しています。
★Decal positions are common to A, B and D Bt.
★Die Anordnung der Abziehbilder ist für die Bt. A, B und D gleich.
★La position des decals est la même pour les Bt. A, B et D.

《迷彩パターン》
Camouflage scheme

●レオパルト2A5はある一定のパターンで迷彩が施されています。左図は砲塔を外した状態と砲塔がある状態を示しました。
●Leopard 2 A5 is painted camouflage pattern. Refer to the right for painting tanks with or without turret.
●Der Leopard 2 A5 ist mit einem Tarnanstrich lackiert. Beachten sie nebenstehendes Bild bezüglich der Lackierung von Panzern mit und ohne Turm.
●Le Leopard 2 A5 est entièrement camouflé. Se reporter aux dessins de droite pour le schéma avec et sans tourelle.



★部品請求には下のカードをご利用ください。部品請求の際にはお客様の住所、氏名、電話番号、郵便番号をしっかりとご記入ください。また右記のサービスもご利用いただけます。詳しくは当社カスタマーサービスまでお問い合わせください。

《郵便振替のご利用法》

お近くにある郵便局の払込用紙の通信欄にITEM番号、スケール、製品名、部品名、数量をご記入ください。次に口座番号・00810-9-1118、加入者名・田宮模型、金額欄に必要な部品の合計金額を記入します。すべての振込住所欄にお客

様の住所、氏名、電話番号、郵便番号を記入し、窓口へ振込金を添えてお出しください。この時振込にかかる手数料はお客様の負担となります。また郵便振替をご利用になるときはこのカードは必要ありません。

《電話でのご注文もご利用いただけます。》

パーツ代金に加えて代引き手数料(315円)をご負担いただければ、代金着払いにより電話でのご注文も承ります。

《タミヤカード》

タミヤカードを利用されますと部品の入手が早

く簡単です。詳しくは、当社カスタマーサービスまでお問い合わせください。

《送料について》

送料が表示されている部品は、送料が別に必要です。部品を2個以上ご注文の場合、最も高い送料(1個分)だけで結構です。部品の合計が5,000円を越える場合、送料はサービスとなります。

《お問い合わせ番号》 静岡 054-283-0003

東京 03-3899-3765(静岡へ自動転送)

平日(月～金曜日)▶8:00～20:00 土、日、祝日▶8:00～17:00

LEOPARD 2 A5 MAIN BATTLE TANK

1/35 ラジオコントロール
タンクシリーズ No.4

ドイツ連邦軍主力戦車 レオパルト2 A5《フルセット》

部品をなくしたり、こわした方は、下のステッカーが貼られたカスタマーサービス取次店でご注文いただけます。当社カスタマーサービスに直接ご注文する場合は、このカードの必要部品を○でかこみ代金を現金書留または、定額小為替(100円以下は切手可)と一緒に申し込みください。なお、ご送金にはタミヤカードや郵便振替もご利用いただけます。

タミヤカスタマーサービス取次店

パーツのお取り寄せに大変便利なお店です。



- A/パーツ(1個).....400円 0004188
- B/パーツ.....920円 0003623
- C/パーツ.....720円 0003624

- S/パーツ(1個).....420円 0114033
- T/パーツ.....800円 9224008
- U/パーツ.....420円 0224008
- V/パーツ.....430円 0224009
- 車体下部・下部.....570円 0444176
- 砲塔上部・下部.....480円 9334075
- キャタピラ.....420円 9404317
- 金具袋詰.....570円 9404318
- 8枚ピニオンギヤ、26枚ギヤ(A・B)、28枚ギヤ(A・B)、40枚ギヤ(1台分).....300円 9444287
- 透明部品.....200円 4603018
- メッシュ(1枚).....200円 4613010
- ポリキャップ(16個).....170円 0443013
- マーク.....200円 1403194
- 部隊表示プレート.....150円 1403196
- 送信機(アンテナ付).....各1,800円
- 40MHz-A(7308004)、40MHz-B(7308005)、27MHz-A(7308013)、27MHz-B(7308014)
- 受信・モーターコントロールユニット・各3,400円
- 40MHz-A(7308015)、40MHz-B(7308016)、27MHz-A(7308017)、27MHz-B(7308018)
- 送信機アンテナ.....270円 7308006
- 受信機アンテナ.....230円 7308009
- バンドフラッグステッカー.....各150円
- 40MHz-A(7308011)、40MHz-B(7308012)、27MHz-A(7308019)、27MHz-B(7308020)
- 説明図.....320円 1054253

送信機、受信・モーターコントロールユニット、バンドフラッグステッカーをご注文の際は、必要なバンドをご指定ください。

For Japanese use only! ITEM 48204

住所

電話 () -

氏名

★パーツの価格は予告なく変更となる場合があります。

0302



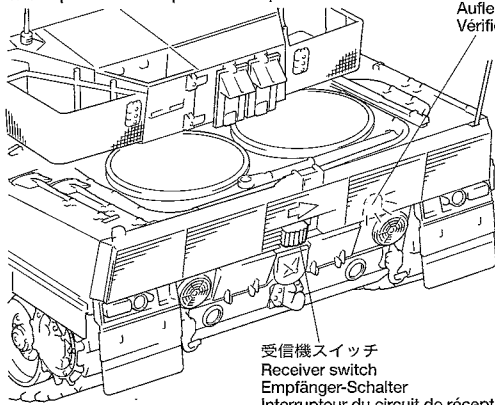
株式会社タミヤ
静岡市恩田原3-7 〒422-8610
48204 1/35 RC LEOPARD 2 A5 (1054253)

《操作の仕方》
How to operate
Handhabung
Comment rouler

- ここではすでにすべての組み立てが完了し、送信機電池及び受信機電池が入っていることを前提とします。最初に送信機のスイッチをONにし、次に車体リヤパネルの受信機スイッチをONにしてパイロットランプが赤く点灯する事を確かめます。それから右の表の通りに動くか確認してください。
- Complete the kit and install battery for operation. Switch on transmitter, then switch on receiver. Make sure indicator lamp is turned on. Follow the diagram below for operation.
- Stellen Sie den Bausatz fertig und legen Sie Batterien für den Betrieb ein. Schalten Sie zuerst den Sender und dann den Empfänger ein. Überprüfen sie an der Kontrollampe, dass eingeschaltet ist. Zum Betrieb untenstehende Aufstellung beachten.
- Assembler entièrement le modèle et installer les piles. Mettre en marche l'émetteur puis le récepteur. S'assurer que la lampe témoin est allumée. Suivre les instructions du tableau ci-dessous.

●車体リヤパネル受信機スイッチ

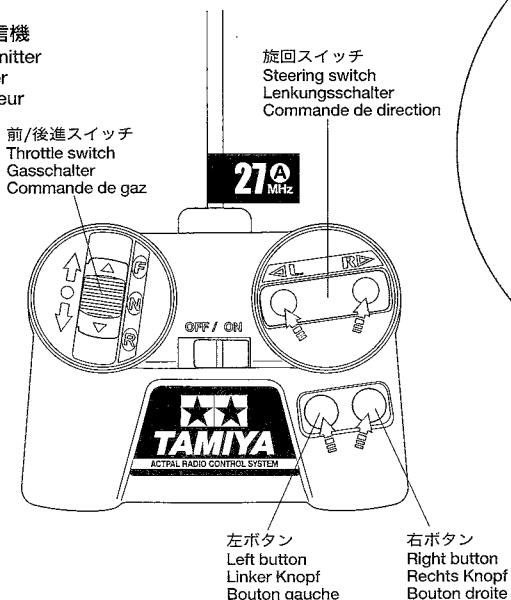
Receiver switch on rear panel
Empfängerschalter auf der rückwärtigen Platte
Interrupteur de réception sur le panneau arrière



パイロットランプ点灯確認 (ON)
Make sure the indicator lamp is on.
Aufleuchten der Kontrollampe prüfen.
Vérifier que la lampe témoin s'allume.

受信機スイッチ
Receiver switch
Empfänger-Schalter
Interrupteur du circuit de réception

●送信機
Transmitter
Sender
Emetteur



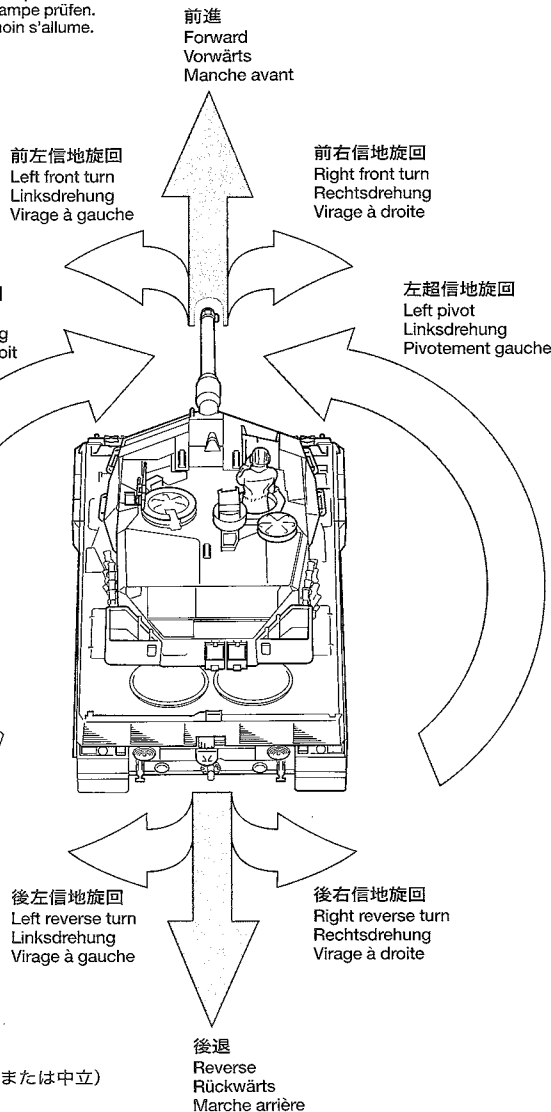
旋回スイッチ
Steering switch
Lenkungsschalter
Commande de direction

前/後進スイッチ
Throttle switch
Gasschalter
Commande de gaz

27MHz

左ボタン
Linker Knopf
Bouton gauche

右ボタン
Rechts Knopf
Bouton droite



★前/後進スイッチ、旋回スイッチは指を離すと自動的にニュートラル(N)または中立の位置に戻ります。

★Throttle and steering are in neutral during hands off.

★Nach Loslassen sind Gas und Lenkung in Neutralstellung.

★Mains levées, gaz et direction reviennent au neutre.

注意：超信地旋回や信地旋回でキャタピラがはずれる時は走行用ギヤボックスを固定している2本のビスを緩めて後に下げてキャタピラの張りを調整します。また戦車の構造上、無理な走行によりはずれることがありますのでご了承ください。

CAUTION: Operation of tank can cause the track to slip off. In this case, loosen screws and adjust track tension by altering gearbox position.

VORSICHT: Es ist möglich, dass während der Fahrt die Kette abspringt. In diesem Fall die Schrauben lösen und die Kettenspannung durch Änderung der Position des Getriebes einstellen.

ATTENTION: Si en cours d'évolution, le tank dé-chenille, desserrer les vis et régler la tension des chenilles en modifiant la position du bloc de transmission.

※信地旋回とは戦車用語で方向転換する事です。右信地旋回ならば車と言う右折になります。ただし戦車の場合片方のキャタピラのみ動かして方向転換をします。また超信地旋回とは砲塔旋回のようにその場で車体が回転する事です。左右のキャタピラがそれぞれ逆回転し、時計回りなら右超信地旋回、反時計回りなら左超信地旋回となります。

★受信機用単4電池4本のうち1本の電池容量が少ないと左右の超信地旋回のスピードが違ってきます。

電池交換時には必ず4本とも新品に交換してください。

★The model cannot pivot correctly when using unequal batteries. Do not intermix different kinds and aged batteries when exchanging.

★Bei Verwendung von unterschiedlichen Batterien kann das Modell sich nicht korrekt drehen. Mischen Sie beim Austausch niemals Batterien von verschiedener Herkunft oder Alter.

★Le modèle ne peut pas pivoter correctement si l'alimentation n'est pas homogène. Ne pas mélanger différents types de piles ou des piles neuves avec des piles usagées.

送信機操作スイッチ Transmitter Sender Emetteur	RC戦車の動き R/C Tank RC-Panzer Char RC	送信機操作スイッチ Transmitter Sender Emetteur	RC戦車の動き R/C Tank RC-Panzer Char RC
前/後進スイッチ(F)(上)へ Throttle switch (F) (up) Gasschalter (F) (oben) Commande de gaz (F) (haut)	前進 Forward Vorwärts Manche avant	前/後進スイッチ(F)(上)と旋回スイッチL(左)を押す Throttle switch (F) (up) and steering switch (L) (left) Gasschalter (F) (oben) und Lenkungsschalter (L) (links) Commande de gaz (F) (haut) et commande de direction (L) (gauche)	前左信地旋回 Left front turn Linksdröhung Virage à gauche
前/後進スイッチ(R)(下)へ Throttle switch (R) (down) Gasschalter (R) (unten) Commande de gaz (R) (bas)	後退 Reverse Rückwärts Manche arrière	前/後進スイッチ(R)(下)と旋回スイッチR(右)を押す Throttle switch (R) (down) and steering switch (R) (right) Gasschalter (R) (unten) und Lenkungsschalter (R) (rechts) Commande de gaz (R) (bas) et commande de direction (R) (droite)	後右信地旋回 Right reverse turn Rechtsdröhung Virage à droite
旋回スイッチR(右)を押す Steering switch (R) (right) Lenkungsschalter (R) (rechts) Commande de direction (R) (droite)	右超信地旋回 Right pivot Rechtsdröhung Pivotement droit	前/後進スイッチ(R)(下)と旋回スイッチL(左)を押す Throttle switch (R) (down) and steering switch (L) (left) Gasschalter (R) (unten) und Lenkungsschalter (L) (links) Commande de gaz (R) (bas) et commande de direction (L) (gauche)	後左信地旋回 Left reverse turn Linksdröhung Virage à gauche
旋回スイッチL(左)を押す Steering switch (L) (left) Lenkungsschalter (L) (links) Commande de direction (L) (gauche)	左超信地旋回 Left pivot Linksdröhung Pivotement gauche	ボタン右 Right button Rechte Knopf Bouton droite	砲塔が右へ回る Right turret rotation Turmdröhung nach rechts Rotation de la tourelle (droite)
前/後進スイッチ(F)(上)と旋回スイッチR(右)を押す Throttle switch (F) (up) and Steering switch (R) (right) Gasschalter (F) (oben) und Lenkungsschalter (R) (rechts) Commande de gaz (F) (haut) et Commande de direction (R) (droite)	前右信地旋回 Right front turn Rechtsdröhung Virage à droite	ボタン左 Left button Linker Knopf Bouton gauche	砲塔が左へ回る Left turret rotation Turmdröhung nach links Rotation de la tourelle (gauche)

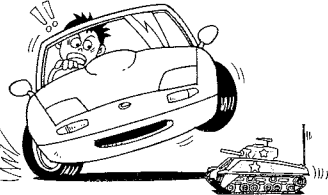
ご両親、保護者の方もお読みください。

RC戦車を楽しむために

1/35 RC戦車はコンパクトなサイズに加えて、乾電池で走行が可能。お子様でも簡単に操縦ができ、室内でも楽しめる手軽なRCです。ルールを守って楽しく遊んでください。

電動RC戦車の走行を楽しむ時

●安全な場所を選ぶ。



1. 道路では絶対に走らせてください。
2. 人の多いところや、小さな子どもがいる近くでは走らせない。
3. 雨の中や水たまり、川では走らせない。送受信機は水に弱く、ショートの原因がありメカを壊す原因になります。

●電池を入れ、スイッチを入れる順序は必ず守る。

下記の注意を守らないと、戦車が急に動き出して危険です。必ず守ってください。

1. 送信機、受信機電池を確認する。
2. 送信機のスイッチを入れる。

3. 受信機のスイッチを入れ、パイロットランプの点灯を確認。

★走行を終えるときは逆の順序になります。

1. 受信機のスイッチを切りパイロットランプの消灯を確認する。
2. 送信機のスイッチを切る。
3. 送信機、受信機電池を取り外す。

★走行後は送、受信機の電池を取り外してください。電池を入れたままにしておくことで誤ってスイッチが入り勝手に走行したり、電池の寿命を早めるだけでなく、液漏れの原因になり器具を壊す場合があります。

●走行は車体上部を取り付けた状態で行ってください。キャタビラがむき出しになり危険です。

●走行中の戦車、回転中のキャタビラには絶対にさわらないでください。特にキャタビラとスプロケットに指を挟まれるとたいへん危険です。

●電波の混信はコントロールができなくなって危険です。戦車だけでなく、ラジオコントロールの自動車、飛行機やヘリコプター、船等でも同じ27、40MHzのバンド(周波数)を使っている互いに電波が混信してコントロールができなくなり、衝突や墜落の原因になります。近くでラジオコントロールモデルを動かしている人がいたら、お互いにバンドを確かめて混信を防いでください。

●コードのビニールが破れて中の金属線がむき出しになってショートした場合、受信機・モーターコントロールユニットが壊れてしまいます。そのまま使用せずに必ずビニ-



ルテープを巻くなどして絶縁するか、当社カスタマーサービスにお問い合わせください。

- 送信機、受信機どちらの電池が減ってもコントロールできなくなります。受信機用バッテリーが減って戦車のスピードが落ちてきたら、早めに走行をやめてください。
- アクトパルラジオコントロールシステムは1分以上同じ操作(ボタン)をすると安全装置が働いて回路を自動的に停止します。故障ではありません。連続操作をする時は一端、送信機の操作ボタンから指を離し、しばらく時間をおいてから再操作してください。
- 車体はプラスチック(スチロール樹脂)で壊れやすいので落としたり、投げたり乱暴な扱いはしないでください。

《注意》

送信機、受信機・モーターコントロールユニットの分解、改造はしないでください。正常な操作ができなくなる恐れがあり、修理も有料となります。

保証規定

この保証書により、表記の製品を下記の通り保証いたします。なお、この保証は日本国内でのみ有効です。

1. この保証書はアクトパルラジオコントロールセットの送信機、受信機・モーターコントロールユニットのみ保証するものです。
2. お買い上げから3ヶ月(90日)以内に、正しい使用状態で発生した故障は、無料修理いたします。故障修理を依頼された場合は、その故障状況をできるだけ詳しくお教えてください。修理箇所を早く確実にすることができるので、修理期間が短くなります。修理ご依頼の際には、必ずこの保証書を修理品に添えて、お買い上げ店または株式会社タミヤ・カスタマーサービス (〒422-8610 静岡県恩田原3-7 電話番号054-283-0003) にお送りください。

3. 次のような場合は、保証期間内でも修理は有料となります。①使用上の誤りや操作の間違いによる認められる故障(電源の逆接続、出力コードのショートなどによる故障、水漏れ、衝突などによる故障や損傷)。
- ②電氣的、機械的な変更や改造、分解をした場合(コードの付け替え、メカ部の分解等)。
- ③指定以外の電源を使用した場合。
- ④株式会社タミヤ以外のアフターサービスで修理、改造された場合。
- ⑤お買い上げ後の輸送や移動、落下などによる故障や損傷。
- ⑥保管上の不備(高温多湿の所、ナフタリンやその他の薬品等、製品に損傷を与える場所での保管)や手入れの不備による故障や損傷。
- ⑦火災やその他の災害による場合。
- ⑧修理ご依頼の際に保証書が添えられていない場合。
- ⑨保証書にお買い上げ店名、お買い上げ店印、お買い上げ日の記入が無い場合およびそれらの字句を書き換えた場合。

修理ご依頼の際の運賃等は、お客様にご負担願

修理を依頼される時は

- 長くご愛用の結果、または突発的な事故や自然故障などのトラブルにより故障修理を依頼される場合は、その故障状況をできるだけ詳しくお教えてください。修理箇所のポイントを早く、確実に知ることができるので修理期間が短くなります。
- 弊社の責任と認められる場合は、保証規定に従い無償にて修理いたします。保証書を添えて当社カスタマーサービスにお送りください。
- 機器に手を加えたり、分解された場合は、保証期間内でも無償修理はいたしかねます。



*Parent or guardian should read these cautions.

HOW TO ENJOY YOUR RC TANK

CAUTIONS TO OBSERVE WHEN OPERATING R/C MODEL

● Be aware of your surroundings when operating R/C model.

1. Never run R/C model on the street.
2. Never run R/C model near children or crowded area.
3. Avoid running R/C model in standing water or rain. Moistures in mechanics can cause malfunction.

● Follow the correct procedure when switching on the transmitter and model.

- ★ Failure to follow the procedures may result in

a runaway model.

1. Make sure that battery is correctly installed.
2. Switch the transmitter on.
3. Switch the model on and check indicator shines. When turning the model off, follow the reverse order (3-2-1).

★ Remove batteries after use. Failure to remove batteries can result in runaway model or battery leakage, causing damage to the transmitter and model.

● Always run RC model with top on. If the model is run without a top, it could cause serious injury.

● Never touch the moving wheels during running of RC model.

● Problems with radio waves can cause loss of control. Conflicting radio signals from other RC tanks, cars, airplanes and helicopters can result in collisions. If there are other people using RC

equipment near you, be sure to check bands.

● The exposure wire could lead to a short circuit. It may damage receiver unit. Never let the RC model under those conditions. Wrap insulating tape around the wire or call official agent.

● Loss of control can occur due to a weak battery either the transmitter or receiver. If the battery power is weak, stop driving the RC model immediately.

● If you keep pushing the switch more than one minute, safety device will stop the circuit. Wait for a while for re-starting.

● This body is made of plastic. Treat carefully.

«Warning»

Changes or modifications to this unit not expressly approved by the party responsible for compliance could void the user's authority to operate the equipment.

*Eltern oder eine Aufsichtsperson sollten diese Warnhinweise lesen.

WIE SIE FREUDE AN IHREM RC-PANZER HABEN

BEI DER BEDIENUNG DES RC-MODELLS ZU BEACHTENDE SICHERHEITSMASSNAHMEN

● Behalten Sie bei der Bedienung des RC-Modells stets die Umgebung im Auge.

1. Fahren Sie mit dem RC-Modell niemals auf öffentlichen Straßen.
2. Lassen Sie das RC-Modell nie in der Nähe von Kindern oder auf belebten Plätzen fahren.
3. Vermeiden Sie Fahrten bei Regen oder durch Pfützen. Feuchtigkeit in der Mechanik kann Betriebsstörungen verursachen.

● Halten Sie beim Einschalten von Sender und Modell die richtige Reihenfolge ein.

★ Nichtbeachten der richtigen Reihenfolge kann unkontrolliertes Wegfahren des Modells verursachen.

1. Achten Sie darauf, dass die Batterien richtig

eingelegt sind.

2. Schalten Sie den Sender ein.
3. Schalten Sie das Modell ein. Wenn Sie das Modell ausschalten, ist die umgekehrte Reihenfolge einzuhalten (3-2-1).

★ Nehmen Sie die Batterien nach Gebrauch heraus. Wird das Entfernen der Batterien vergessen, kann dies zum Wegfahren des Modells oder Auslaufen der Batterien führen, wodurch Sender und Modell beschädigt werden können.

● Lassen Sie das RC-Modell immer mit aufgesetztem Oberteil fahren. Falls Sie das Modell ohne Oberteil fahren, könnte es schwere Verletzungen verursachen.

● Berühren Sie während des Betriebs niemals die drehenden Räder des RC-Modells.

● Bei Problemen mit fremden Funkwellen kann die Steuerbarkeit verlorengehen. Störende Funk-signale von anderen RC-Panzern, -Autos, -Flugzeugen und -Helikoptern können Zusammenstöße verursachen. Falls in Ihrer Nähe andere Personen mit RC-Ausrüstung arbeiten, muß unbedingt der Kanal kontrolliert werden.

● Ein blanker Draht könnte Kurzschluss verursa-

chen. Dieser kann die Empfängereinheit beschädigen. Belassen Sie Ihr Modell niemals in einem solchen Zustand. Wickeln Sie Isolierband um den Draht oder setzen Sie sich mit einem Fachmann in Verbindung.

● Auch durch eine schwache Batterie entweder im Sender oder im Empfänger kann das Modell außer Kontrolle geraten. Falls die Leistung der Batterie abgesunken ist, muß die Fahrt Ihres RC-Modells sofort eingestellt werden.

● Falls die Actpal Funkfernsteuerung eine zu starke elektrostatische Aufladung feststellt, unterbricht ein Sicherheitsschalter den Stromkreis. In diesem Fall ist das Modell neu einzuschalten.

● Die Karosserie besteht aus Plastik. Gehen Sie sorgfältig damit um.

«Warnhinweis»

Auswechseln von Teilen oder Veränderungen an dieser Einheit, die nicht ausdrücklich von der dafür zuständigen Gesellschaft genehmigt sind, können die Betriebserlaubnis dieses Gerätes nichtig machen.

*Parents ou personnes responsables doivent lire ces instructions.

COMMENT BIEN UTILISER VOTRE TANK RC

PRECAUTIONS A RESPECTER AVEC UN MODELE RADIOCOMMANDE

● Tenir compte de l'environnement :

1. Ne jamais faire évoluer le modèle RC sur la voie publique.
2. Ne jamais faire évoluer le modèle à proximité d'enfants ou de groupes de personnes.
3. Eviter de faire rouler le modèle dans des flaques d'eau ou sous la pluie. L'humidité peut entraîner un mauvais fonctionnement.

● Respecter la procédure de mise en marche de l'émetteur et du modèle.

★ Dans le cas contraire, on risque de perdre le contrôle du modèle.

1. S'assurer que les piles sont correctement in-

stallées.

2. Mettez en marche l'émetteur.
3. Mettez en marche le modèle. Pour éteindre, suivez les procédures dans l'ordre inverse (3-2-1).

★ Enlever les piles après utilisation. Le non respect de cette règle peut entraîner un départ inopiné du modèle ou un endommagement de l'émetteur ou du modèle suite à des fuites des piles.

● Toujours faire évoluer le modèle avec la carrosserie installée. Sans la carrosserie, il peut causer de sérieuses blessures.

● Ne jamais toucher les roues en rotation.

● Des interférences radio peuvent entraîner des pertes de contrôle. Si d'autres modèles radiocommandés de tous types, voitures, tanks, camions, hélicoptères, avions ou bateaux évoluent à proximité, vérifier que les autres modélistes n'utilisent pas la même fréquence.

● Un fil dénudé peut causer un court-circuit et

endommager le récepteur. Ne jamais laisser un fil dénudé, réparer immédiatement avec de la bande isolante.

● Si les piles de l'émetteur ou du récepteur sont déchargées, il y a risque de perdre le contrôle du modèle. Arrêter d'utiliser immédiatement le modèle quand les piles s'affaiblissent.

● Si le système de radiocommande Actpal détecte un excès d'électricité statique, un dispositif de sécurité coupe le circuit. Dans ce cas, remettre en marche le modèle.

● La carrosserie est moulée en plastique. En prendre soin.

«Attention»

Toute modification non approuvée par le constructeur apportée à cette unité se fait sous la responsabilité de l'utilisateur. Aucun recours ne sera alors possible auprès du constructeur.

