

TAMIYA ELECTRIC RADIO CONTROL CAR

30th Anniversary Commemorative Model

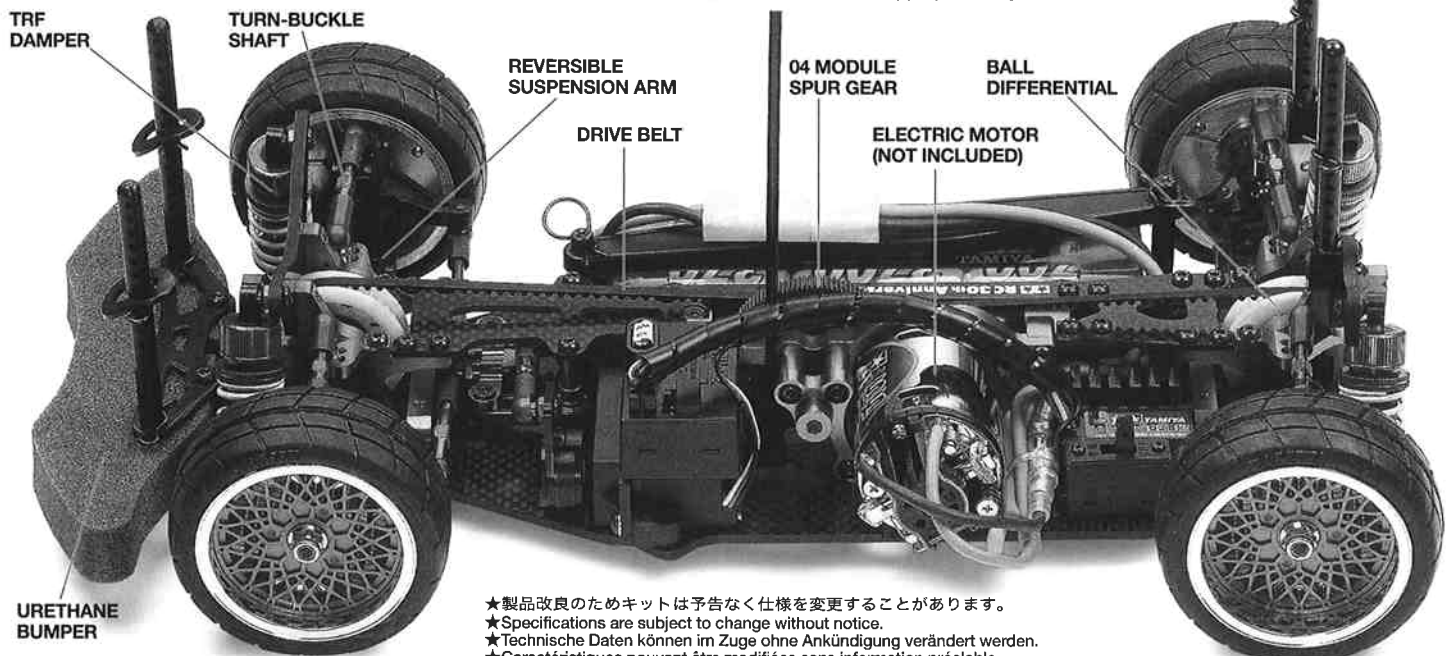


1/10 電動RC 4WDレーシングカー
ポルシェターボ RSR 934レーシング

1/10 SCALE R/C 4WD HIGH PERFORMANCE RACING CAR

PORSCHE TURBO RSR TYPE 934

RC装置、走行用バッテリー、モーターはキットに含まれません。



- ★製品改良のためキットは予告なく仕様を変更することがあります。
- ★Specifications are subject to change without notice.
- ★Technische Daten können im Zuge ohne Ankündigung verändert werden.
- ★Caractéristiques pouvant être modifiées sans information préalable.

TAMIYA, INC.



3-7 ONDAWARA, SURUGA-KU, SHIZUOKA 422-8610 JAPAN

30th Anniversary Commemorative Model PORSCHE TURBO RSR TYPE 934

●小学生や組立になれない方は、保護者の方や模型に詳しい方にお手伝いをお願いしてください。

組み立てる前に用意する物 ITEMS REQUIRED ERFORDERLICHES ZUBEHÖR OUTILLAGE NECESSAIRE

《ラジオコントロールメカ》

このRCカーには、ESC (FETアンプ) 付き2チャンネルプロポセット (小型受信機、小型ESC (FETアンプ)、標準型サーボのセットがお勧めです。) をご使用ください。

★取り扱いについては、それぞれの説明書をご覧ください。

《走行用モーター》

★キットにはモーターは含まれていません。13ページを参考に最適なギヤ比のとれるモーター、ピニオンギヤを選択してください。(推奨モーター、スーパーストック TZ,RZ モーター)

《走行用バッテリー・充電器》

キットはタミヤニカドバッテリー7.2Vレーシングパックが搭載可能です。専用充電器とともにご用意ください。

RADIO CONTROL UNIT

Standard 2 channel R/C unit plus electronic speed controller is suggested for this model (combination of small size receiver, electronic speed controller and standard size servo is recommended).

★Read and follow instructions supplied with R/C unit.

MOTOR

★This kit does not include motor. Choose separately available electric motor and pinion gear referring to page 13 of this manual. Super Stock Motor TZ and RZ are recommended.

POWER SOURCE

This kit is designed to use a Tamiya Racing Pack. Charge according to manual.

FERNSTEUER-EINHEIT

Für dieses Modell wird eine übliche RC-Einheit mit einem elektronischen Fahrregler vorgeschlagen (eine Kombination eines kleinen Empfängers mit elektronischem Fahrregler und Servo in Normalgröße wird empfohlen).

★Lesen und befolgen Sie die der RC-Einheit beiliegende Anleitung.

MOTOR

★Dieser Bausatz enthält keinen Motor. Wählen Sie einen getrennt erhältlichen Elektromotor und ein Ritzel gemäß Seite 13 dieses Handbuchs. Es werden die Super Stock Motoren TZ und RZ empfohlen.

STROMQUELLE

Dieser Bausatz ist auf die Verwendung eines Tamiya Racing Pack zugeschnitten. Laden Sie diesen gemäß Anweisung.

ENSEMBLE DE RADIOCOMMANDE

Pour piloter ce modèle, nous vous suggérons d'employer un ensemble de radiocommande 2 voies standard avec variateur de vitesse électronique (récepteur et variateur de taille mini et servo de taille standard recommandés).

★Lire et suivre les instructions fournies avec l'ensemble R/C.

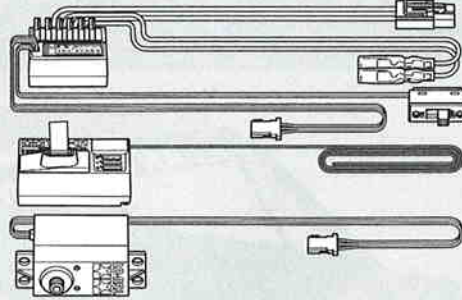
MOTEUR

★Moteur ne sont pas inclus dans ce kit. Se procurer séparément un moteur et un pignon en suivant les conseils donnés page 13 de ce manuel. Les moteurs Super Stock TZ ou RZ sont recommandés.

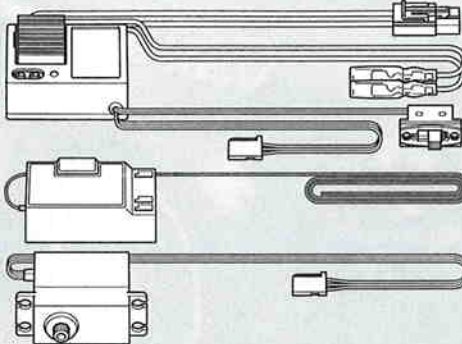
ALIMENTATION

Ce kit est conçu pour utiliser un pack Tamiya Racing. Charger en suivant le manuel.

タミヤ・エクスペクトGT-I プロポ / ESC (FETアンプ) 付き
Tamiya EXPEC GT-I 2-channel R/C system
Tamiya EXPEC GT-I 2-Kanal R/C System
Ensemble R/C Tamiya EXPEC GT-I 2 voies
(※ESCはエレクトロニックスピードコントローラーの略です。)



ESC (FETアンプ) 付き2チャンネルプロポ
2-channel R/C unit with electronic speed controller
2-Kanal RC-Einheit mit elektronischem Fahrregler
Ensemble R/C 2 voies avec variateur électronique



《使用できるサーボの大きさ》

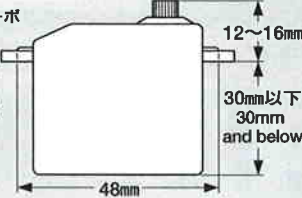
Suitable servo size
Größe der Servos
Dimensions max des servos

★小型サイズのサーボは搭載出来ません。

★Small size servo cannot be installed.

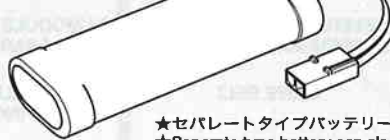
★Ein kleines Servo darf nicht eingebaut werden.

★Un mini-servo ne peut être installé.



タミヤ7.2Vレーシングパック

Stick pack battery
Normaler Akkupack
Pack en stick



7.2V専用充電器

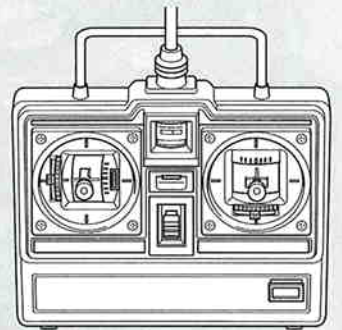
Compatible charger
 Geeignetes Ladegerät
 Chargeur compatible



★セパレートタイプバッテリーも使用できます。
★Separate type battery can also be used.
★Es können auch getrennte Batterien verwendet werden.
★Un pack à éléments séparés peut également être utilisé.



★小型サイズのESC、受信機をお勧めします。
★Small size ESC and receiver are recommended.
★Fahrregler und Empfänger kleiner Größe werden empfohlen.
★Récepteur et variateur électronique de petite taille recommandés.



《使用する塗料》

Tamiya paint colors
Tamiya-Farben
Peintures Tamiya

下記のポリカーボネート塗料、プラスチック用塗料を用意して下さい。タミヤからはスプレー塗料、筆塗り塗料のほか各種塗装用品が発売中です。

《ポリカーボネート用タミヤカラー》

TAMIYA POLYCARBONATE PAINTS

PS-54 ●コバルトグリーン / Cobalt green

《プラスチック用タミヤカラー》

TAMIYA PLASTIC PAINTS

TS-13 ●クリアー / Clear

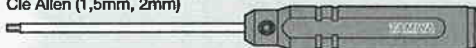
TS-29 ●

スーパーストック TZ,RZモーター Super Stock Motor TZ, RZ

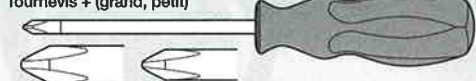


《用意する工具》 TOOLS RECOMMENDED / BENÖTIGTE WERKZEUGE / OUTILLAGE

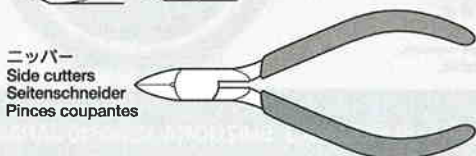
六角レンチ (1.5mm, 2mm)
Hex wrench (1.5mm, 2mm)
Imbusschlüssel (1.5mm, 2mm)
Clé Allen (1.5mm, 2mm)



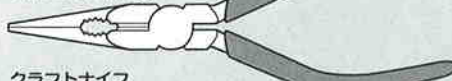
+ドライバー (大、小)
+ Screwdriver (large, small)
+ Schraubenzieher (groß, klein)
Tournevis + (grand, petit)



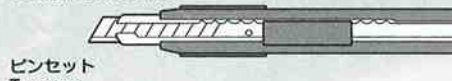
ニッパー
Side cutters
Sittenschneider
Pincettes coupantes



ラジオペンチ
Long nose pliers
Flachzange
Pincettes à bords longs



クラフトナイフ
Modeling knife
Modellbaumesser
Couteau de modéliste



ピンセット
Tweezers
Pinzette
Précettes



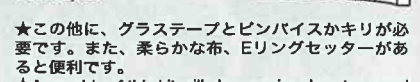
ヤスリ
File
Feile
Lime



はさみ
Scissors
Schere
Ciseaux



瞬間接着剤
Instant cement
Sekundenkleber
Colle rapide



★この他に、グラステープとピンバイスカキリが必要です。また、柔らかな布、Eリングセッターがあると便利です。

★Assembley of this kit will also require glass tape and a pin vise. A soft cloth and E-ring tool will also assist in construction.

★Der Zusammenbau dieses Bausatzes erfordert außerdem ein Glasfaser-Klebeband und einen Schraubstock. Auch ein weiches Tuch und ein E-Ring-Abzieher sind beim Zusammenbau hilfreich.

★L'assemblage de ce kit requiert également du ruban adhésif renforcé et un outil à percer. Un chiffon et un outil à circlip seront également utiles.



●組み立てる前に説明図を必ずお読みください。また、保護者の方もお読みください。



●小さなお子様のいる場所での作業はおやめください。小さな部品やビニール袋を口に入れたりする危険があります。



●小学生やうまく組み立てられない方は、保護者の方やRCカーに詳しい方にお手伝いをお願いしてください。



●工具で固い物を切らないでください。刃が折れるなどの危険があります。



●色を塗る時や、接着剤を使う場合は必ず窓を開けて換気に注意してください。



●組み立てる時はまわりに注意してください。また、工具を振り回すようなことはやめてください。

CAUTION

●Read carefully and fully understand the instructions before commencing assembly. A supervising adult should also read the instructions if a child assembles the model.
●When assembling this kit, tools including knives are used. Extra care should be taken to avoid personal injury.
●Read and follow the instructions supplied with paints and/or cement, if used (not included in kit).
●Keep out of reach of small children. Children must not be allowed to put any parts in their mouth, or pull vinyl bag over their head.

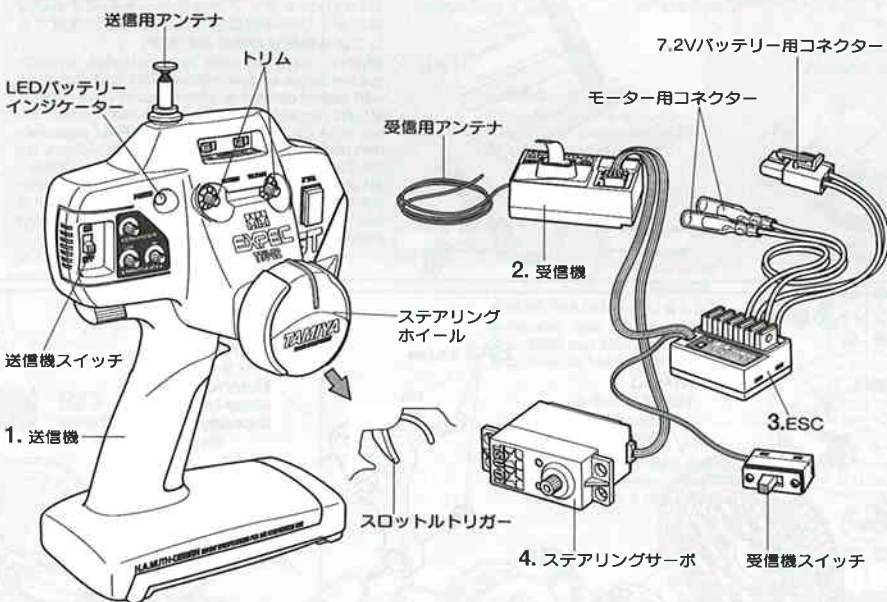
VORSICHT

●Bevor Sie mit dem Zusammenbau beginnen, sollten Sie alle Anweisungen gelesen und verstanden haben. Falls ein Kind das Modell zusammenbaut, sollte ein beaufsichtigender Erwachsener die Bauanleitung ebenfalls gelesen haben.
●Beim Zusammenbau dieses Bausatzes werden Werkzeuge einschließlich Messer verwendet. Zur Vermeidung von Verletzungen ist besondere Vorsicht angebracht.
●Wenn Sie Farben und/oder Kleber verwenden (nicht im Bausatz enthalten), beachten und befolgen Sie die dort beiliegenden Anweisungen.
●Bausatz von kleinen Kindern fernhalten. Verhüten Sie, daß Kinder irgendwelche Bauteile in den Mund nehmen oder Plastiktüten über den Kopf ziehen.

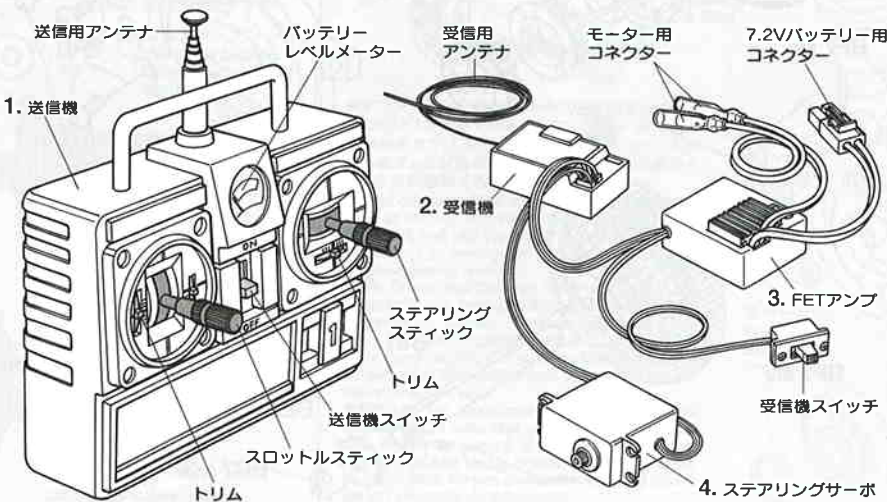
PRECAUTIONS

●Bien lire et assimiler les instructions avant de commencer l'assemblage. La construction du modèle par un enfant doit s'effectuer sous la surveillance d'un adulte.
●L'assemblage de ce kit requiert de l'outillage, en particulier des couteaux de modélisme. Manier les outils avec précaution pour éviter toute blessure.
●Lire et suivre les instructions d'utilisation des peintures et ou de la colle, si utilisées (non incluses dans le kit).
●Garder hors de portée des enfants en bas âge. Ne pas laisser les enfants mettre en bouche ou sucer les pièces, ou passer un sachet vinyl sur la tête.

《タミヤ・エクスペクトGT-1プロポ / ESC (FETアンプ) 付き》
TAMIYA EXPEC GT-1 2-CHANNEL R/C SYSTEM (WITH ELECTRONIC SPEED CONTROLLER)



《FETアンプ付きプロポ》2-CHANNEL R/C UNIT WITH ELECTRONIC SPEED CONTROLLER



《2チャンネルプロポの名称》

- 送信機=コントロールボックスとなるもので、ステアリング、スロットルの操作を電波信号に変えて発信します。
●トリム=サーボの動きの中心(中立位置)をずらすための微調整ダイヤル、レバーです。
●ステアリングホイール、スロットルトリガー=車のステアリングやスピードコントロールスイッチにつながるサーボを動かし、車をコントロールします。
- 受信機=送信機からの電波を受け、それをアンプやサーボにつたえます。
- ESC (FETアンプ) = 受信機が受けた電波信号を電気的な信号に変え、車のスピードをコントロールします。
- ステアリングサーボ=受信機が受けた電波信号を機械的な動きに変え、ハンドルを切ります。

COMPOSITION OF 2 CHANNEL R/C UNIT

- Transmitter: Serves as control box. Steering wheel/stick and throttle trigger/stick movements are transformed into radio signals which are transmitted through the antenna.
●Trim: Lever for adjusting central position of servo.
●Wheel & Trigger: Moves servos, which steer car and adjust throttle.
- Receiver: Accepts signals from the transmitter and converts them into pulses that operate the model's servo and speed controller.
- Electronic speed controller: Accepts signals received from the receiver and controls the current going to the motor.
- Steering servo: Transforms signals received from the receiver into mechanical movements.

ZUSAMMENSTELLUNG DER 2-KANAL RC-EINHEIT

- Sender: Dient als Steuergerät. Lenkrad/-knüppel- und Gaszuggriff/-knüppelbewegungen werden in Funksignale umgewandelt und über die Antenne ausgesendet.
●Trim: Hebel zum Einstellen der Mittelstellung eines Servos.
●Lenkrad und Gaszuggriff: Setzt die Servos in Bewegung, welche das Auto lenken und Gas geben.
- Empfänger: Der Empfänger nimmt die Signale des Senders auf und wandelt sie in Steuerimpulse für das Lenkservo und den Fahrgeler um.
- Elektronischer Fahrgeler: Erhält Steuersignale vom Empfänger und regelt den zum Motor fließenden Strom.
- Lenkservo: Wandelt die vom Empfänger kommenden Lenksignale in mechanische Bewegung um.

COMPOSITION D'UN ENSEMBLE R/C 2 VOIES

- Émetteur: sert de boîtier de commande. Les actions sur le manche de direction/volant ou sur le manche de gaz/gâchette sont converties en signaux radio transmis par le biais de l'antenne.
●Trim: dispositif permettant d'ajuster le neutre d'un servo.
●Volant/Gâchette: permettent de contrôler respectivement la direction et le régime moteur du modèle.
- Récepteur: capte les signaux de l'émetteur, les convertit en impulsions et contrôle les mouvements du(des) servo(s) et le variateur électronique de vitesse.
- Variateur électronique de vitesse: reçoit un signal du récepteur et régule la quantité de courant alimentant le moteur.
- Servo de direction: convertit les signaux émanant du récepteur en mouvements mécaniques.



作る前には必ず
お読みください。
Read before assembly.
Erst lesen - dann bauen.
Lire avant assemblage.

★組立てに入る前に説明図を最後までよく見て、全体の流れをつかんでください。
★お買い求めの際、また組立ての前には必ず内容をお確かめください。万一不良部品、不足部品などありました場合には、お買い求めの販売店にご相談ください。
★小さなビス、ナット類が多く、よく似た形の部品もあります。図をよく見てゆっくり確実に組んでください。金具部品は少し多目に入っています。予備として使ってください。
このマークはグリスを塗る部分に指示しました。必ず、グリスアップして、組みこんでください。

★Study the instructions thoroughly before assembly.
★There are many small screws, nuts and similar parts. Assemble them carefully referring to the drawings. To prevent trouble and finish the model with good performance, it is necessary to assemble each step exactly as shown.
★This kit does not require liquid thread lock for assembly. Apply grease to the places shown by this mark. Apply grease first, then assemble.

★Vor Baubeginn die Bauanleitung genau durchlesen.
★Viele kleine Schrauben und Muttern etc. müssen genau der Anleitung nach eingebaut werden. Exaktes Bauen bringt ein gutes Modell mit bester Leistung.
★Der Bausatz erfordert keine Schrauben-Sicherungs-Flüssigkeit.
Stellen mit diesem Zeichen erst fetten, dann zusammenbauen.

★Assimilez les instructions parfaitement avant l'assemblage.
★Il y a beaucoup de petites vis, d'écrous et de pièces similaires. Les assembler soigneusement en se référant aux dessins. Pour éviter les erreurs suivre les stades du montage dans l'ordre indiqué.
★Ce modèle ne nécessite pas l'emploi de frein-filet pour son montage.
Graisser les endroits indiqués par ce symbole. Graisser d'abord, assembler ensuite.

1

★カーボンパーツの周りに瞬間接着剤(別売)を流して割れ止めをしてください。絶縁効果にもなります。
★To prevent carbon parts from damage, apply instant cement (available separately) to the edge. It also works as insulation.
★Zur Erhöhung der Karbonteilfestigkeit Sekundenkleber (separat erhältlich) auftragen. Wirkt auch als Isolation.
★Pour renforcer la châssis carbone, appliquer de la colle rapide (disponible séparément). Sert également d'isolant.

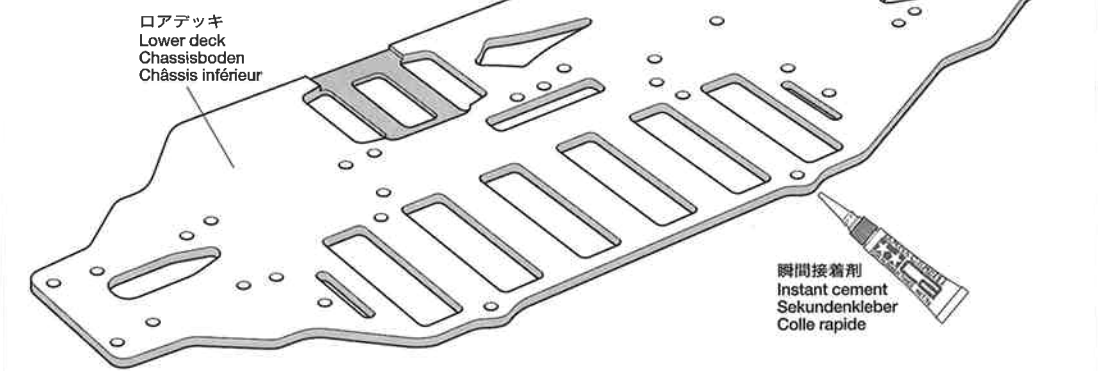
2

- 3×6mm六角丸ビス
Screw
Schraube
Vis
- 3×5mmフラットビス
Screw
Schraube
Vis
- 3×3mmイモネジ
Grub screw
Madenschraube
Vis pointeau
- 2.5mmEリング
E-Ring
Circlip
- 2×9mmシャフト
Shaft
Achse
Axe

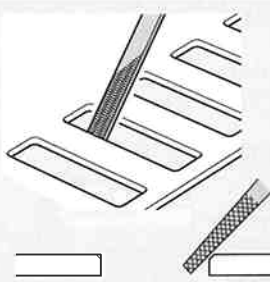
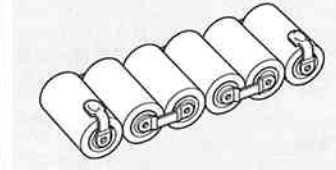
- BE1 x1 センターシャフト
Center shaft
Zentralwelle
Axe central
- BE3 x1 プーリーキャップ
Pulley cap
Riemenscheiben-Deckel
Carter de poulie
- BE4 x3 モーターマウントジョイント
Motor mount joint
Verbindungsstück der Motorhalterung
Entroises de support moteur
- BE5 x1 センターシャフトストッパー
Center shaft stopper
Stopfen der Zentralwelle
Blocage d'axe central
- BF7 x2 840フランジベアリング
Flanged ball bearing
Flansch-Kugellager
Roulement à flasque
- MA11 x2 16Tプーリー
Pulley
Rolle
Poulie
- MB5 x1 スパーギヤホルダー
Spur gear holder
Stirnrad-Halter
Support de pignon intermédiaire

1

ロアデッキの加工
Lower deck
Chassisboden
Châssis inférieur



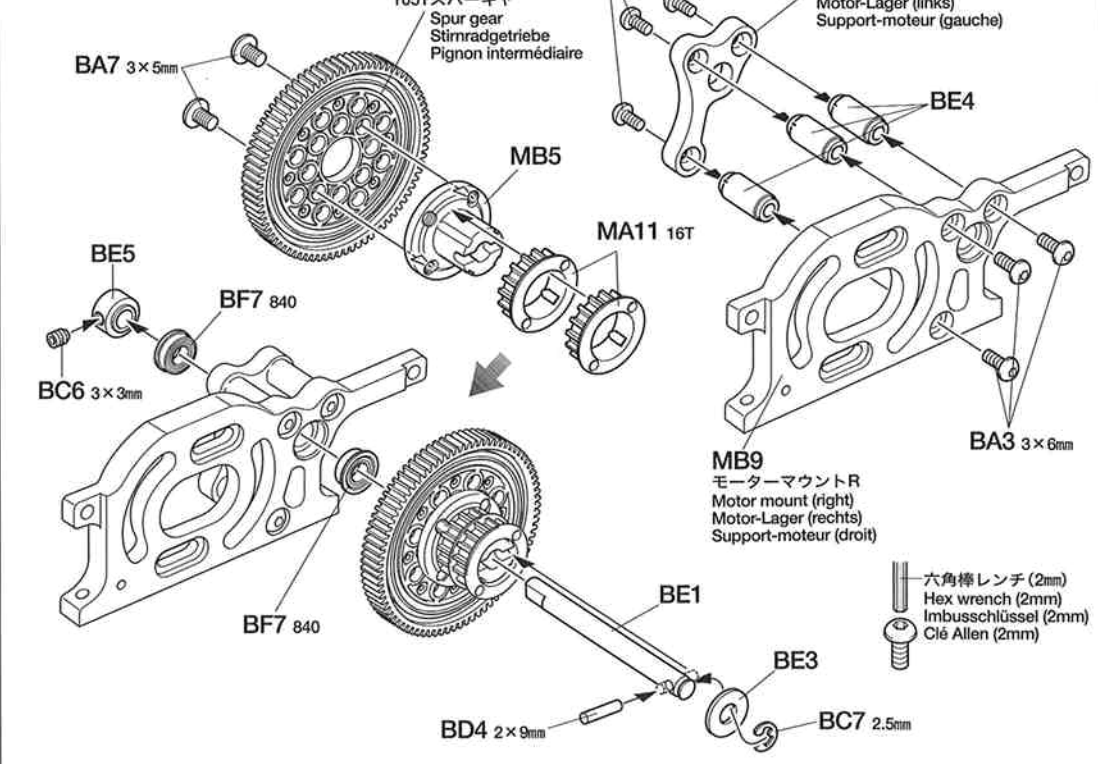
《セパレートタイプバッテリーの時》
For 6 cells battery
Für Batterie aus 6 Einzelzellen
Pour pack à éléments séparés







★セパレートタイプバッテリーを搭載する部分はバッテリーの被覆を保護するために面取りをしてから瞬間接着剤を塗ります。
★When using separate type batteries, smooth-out the edges of openings with file and coat them with instant cement to protect battery cell cover.
★Falls separate Batterien verwendet werden sollen, sind die Öffnungen mit einer Feile auszurunden und mit Sekundenkleber zu beschichten, um die Deckschicht der Batterie-Zellen zu schützen.
★Lorsqu'on utilise un pack à éléments séparés, poncer les côtés des ouvertures avec une lime et leur appliquer une couche de colle rapide pour protéger le couvercle des éléments.

2

モーターマウントの組み立て
Motor mount
Motor-Lager
Support-moteur



5

-  3×8mm六角丸ビス
Screw
Schraube
Vis
-  3×10mmホロービス
Screw
Schraube
Vis
-  5mmピローボールナット
Ball connector nut
Kugelpf-Mutter
Ecrou-connecteur à rotule
-  3×2mmスペーサー
Spacer
Distanzring
Entretoise

5

ボールデフの取り付け
Ball differential
Kugeldifferential
Différentiel à billes

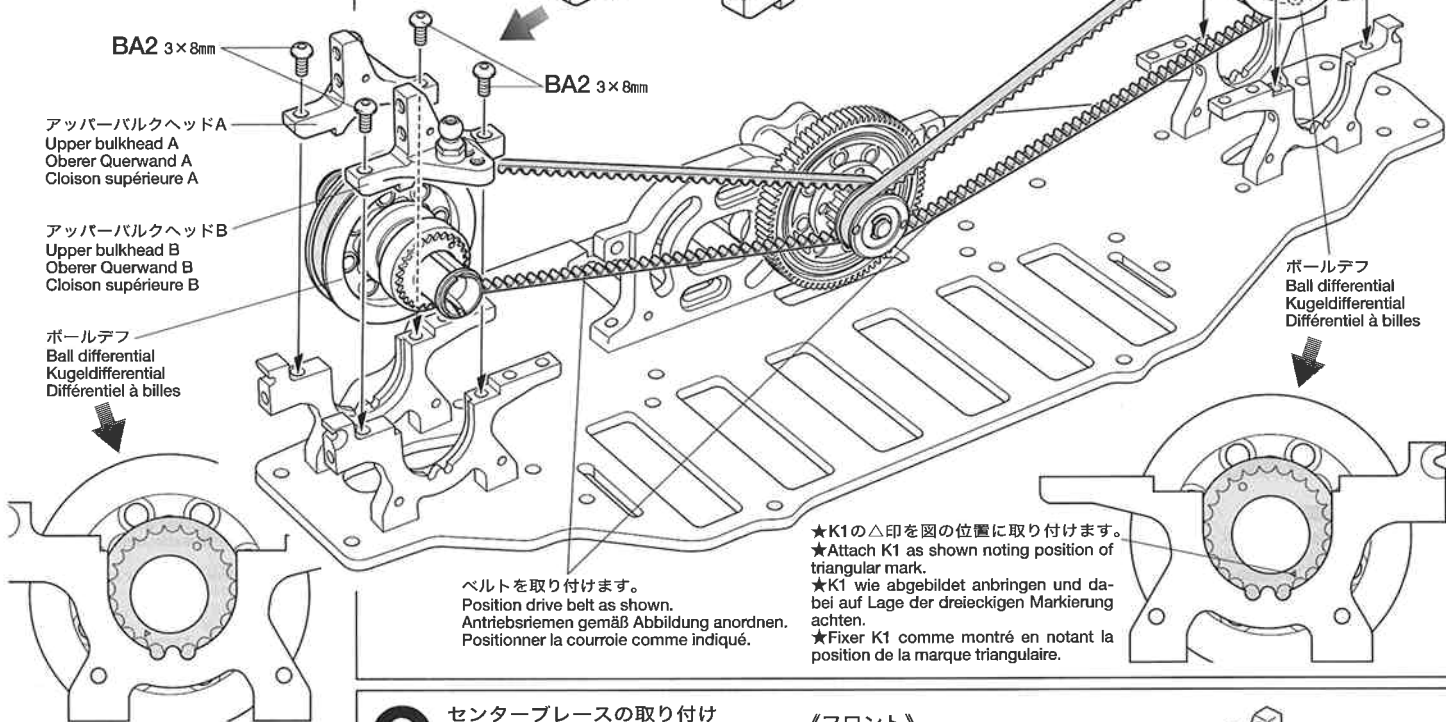
- ★2個作ります。
- ★Make 2.
- ★2 Satz anfertigen.
- ★Faire 2 jeux.

MB10
アッパーバルクヘッドA
Upper bulkhead A
Oberer Querwand A
Cloison supérieure A

MB12
アッパーバルクヘッドB
Upper bulkhead B
Oberer Querwand B
Cloison supérieure B

アッパーバルクヘッドA
Upper bulkhead A
Oberer Querwand A
Cloison supérieure A





アッパーバルクヘッドB
Upper bulkhead B
Oberer Querwand B
Cloison supérieure B



ベルトを取り付けます。
Position drive belt as shown.
Antriebsriemen gemäß Abbildung anordnen.
Positionner la courroie comme indiqué.

- ★K1の△印を図の位置に取り付けます。
- ★Attach K1 as shown noting position of triangular mark.
- ★K1 wie abgebildet anbringen und dabei auf Lage der dreieckigen Markierung achten.
- ★Fixer K1 comme montré en notant la position de la marque triangulaire.

6

-  3×8mm六角丸ビス
Screw
Schraube
Vis
-  3×10mm六角皿ビス
Screw
Schraube
Vis
-  3×6mm六角皿ビス
Screw
Schraube
Vis
-  3×3mmスペーサー
Spacer
Distanzring
Entretoise

6

センターブレースの取り付け
Attaching center brace
Befestigung der zentralen Klammer
Fixation de la barre centrale

- ★ベルトの間を通して取り付けます。
- ★Position inside of drive belt.
- ★Innerhalb des Antriebsriemens anordnen.
- ★Positionner à l'intérieur de la courroie.

《リヤ》
Rear
Hinten
Arrière

《フロント》
Front
Vorne
Avant



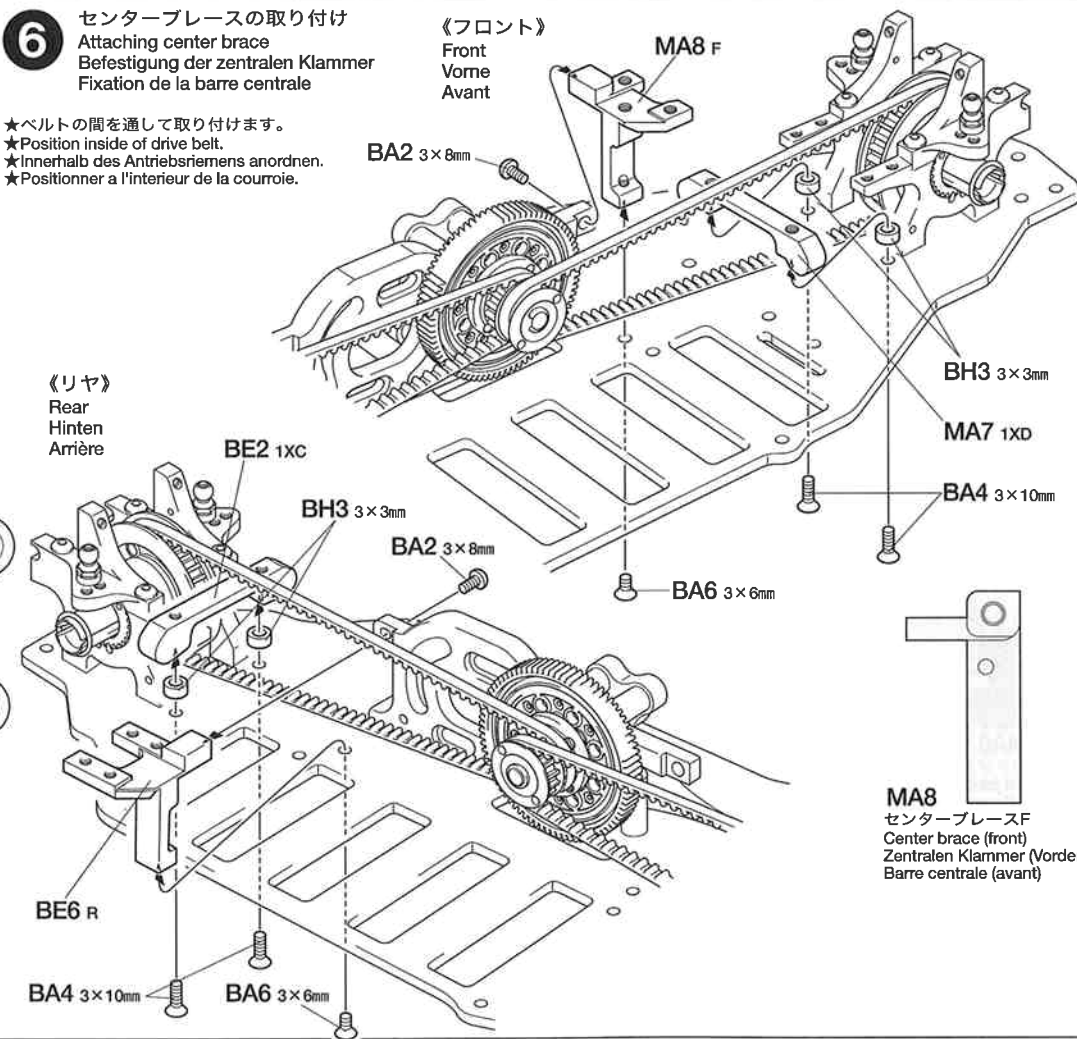
BE2
×1
サスマウント1XC
Suspension mount 1XC
Aufhängungs-Befestigung 1XC
Support de suspension 1XC



MA7
×1
サスマウント1XD
Suspension mount 1XD
Aufhängungs-Befestigung 1XD
Support de suspension 1XD
















BE6 ×1
センターブレースR
Center brace (right)
Zentralen Klammer (rechts)
Barre centrale (droit)



MA8
センターブレースF
Center brace (front)
Zentralen Klammer (Vorder)
Barre centrale (avant)

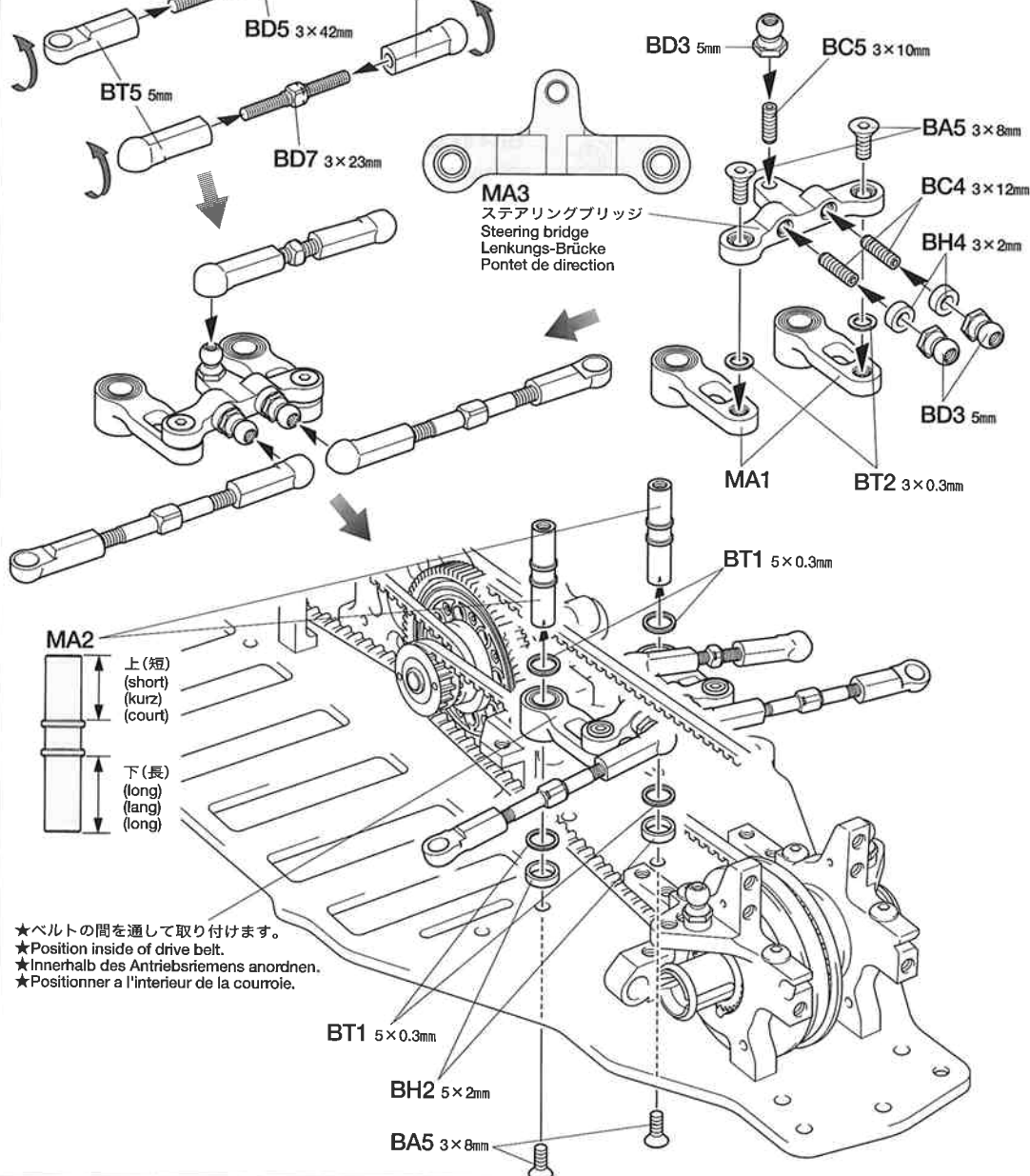
7

-  3×8mm六角皿ビス
Screw Schraube Vis
BA5 ×4
-  3×12mmホロービス
Screw Schraube Vis
BC4 ×2
-  3×10mmホロービス
Screw Schraube Vis
BC5 ×1
-  5mmビローボールナット
Ball connector nut Kugelpopf-Mutter Ecrou-connecteur à rotule
BD3 ×3
-  3×42mmターンバックルシャフト
Turn-buckle shaft Spann-Achse Bielle à pas inversés
BD5 ×2
-  3×23mmターンバックルシャフト
Turn-buckle shaft Spann-Achse Bielle à pas inversés
BD7 ×1
-  5×2mmスペーサー
Spacer Distanzring Entretoise
BH2 ×2
-  3×2mmスペーサー
Spacer Distanzring Entretoise
BH4 ×2
-  5×0.3mmシム
Shim Scheibe Cale
BT1 ×4
-  3×0.3mmシム
Shim Scheibe Cale
BT2 ×2
-  5mmアジャスター
Adjuster Einstellstück Chape à rotule
BT5 ×6




-  **MA1** ×2 ステアリングアーム
Steering arm Schubstange Commande de direction
-  **MA2** ×2 ステアリングポスト
Steering post Lagerzapfen der Lenkung Colonnets de direction

7 ステアリングワイパーの組み立て
Steering linkage
Lenkgestänge
Barres d'accouplement

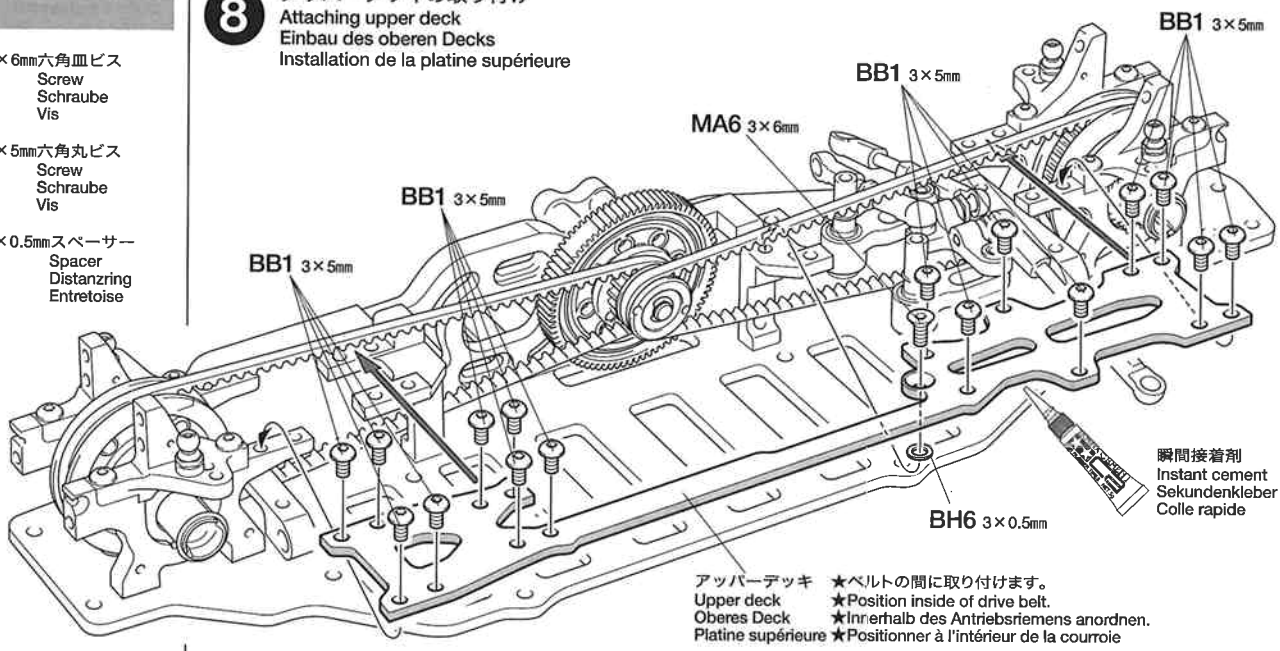
★2個作ります。
★Make 2.
★2 Satz anfertigen.
★Faire 2 jeux.



8

-  3×6mm六角皿ビス
Screw Schraube Vis
BA6 ×1
-  3×5mm六角丸ビス
Screw Schraube Vis
BB1 ×16
-  3×0.5mmスペーサー
Spacer Distanzring Entretoise
BH6 ×1

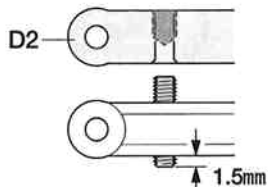
8 アッパーデッキの取り付け
Attaching upper deck
Einbau des oberen Decks
Installation de la platine supérieure



9

- BC5 × 2 3×10mmホロービス
Screw
Schraube
Vis
- BD2 × 2 5mmピローボール
Ball connector
Kugelkopf
Connecteur à rotule
- BH4 × 4 3×2mmスペーサー
Spacer
Distanzring
Entretoise
- BS3 × 4 サスポール
Suspension ball
Aufhängungs-Kugel
Rotule de suspension

- BS4 × 2 3×46mmシャフト
Shaft
Achse
Axe



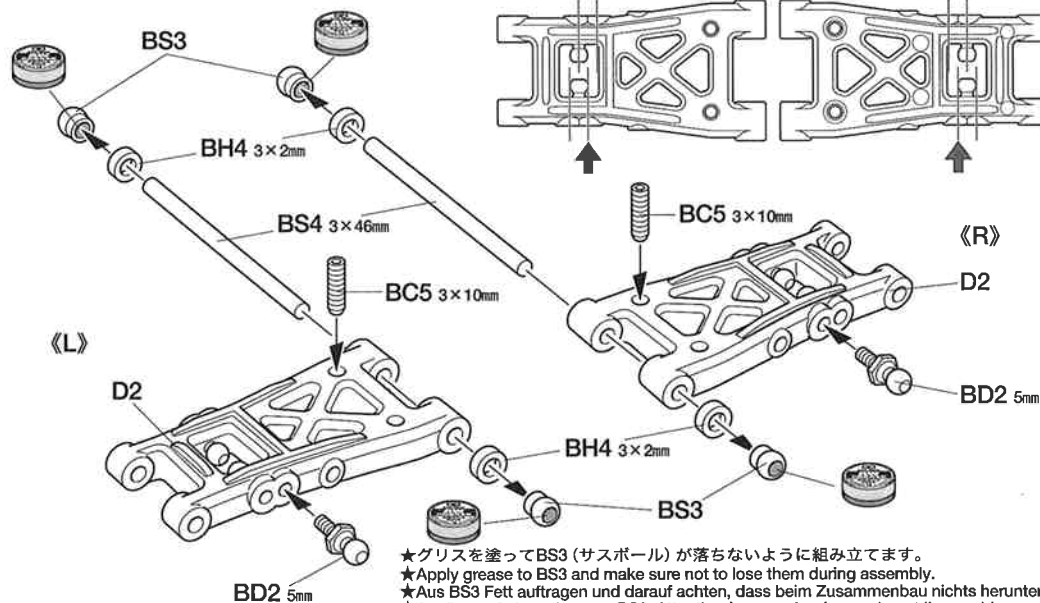
★3mmの穴を半分まであけ、BC5 (3×10mmホロービス) を図の位置までネジ込んでおいてください。
★Widen hole with 3mm drill as shown. Do not drill through other side. Screw in as shown (BC5).
★Loch mit einem 3mm Bohrer wie abgebildet aufbohren. Nicht ganz durchbohren. Wie abgebildet zusammenschrauben (BC5).
★Élargir le trou avec un foret de 3mm uniquement sur sa motilité supérieure. Visser comme montré (BC5).

9

リヤアームの組み立て
Rear arms
Hintere Lenker
Triangles arrière

注意
NOTE

★ササアームはリバーシブルタイプです。BD2 (5mmピローボール) の取り付け位置に注意してください。
★Reversible suspension arms included. Check the positions of BD2 (5mm ball connector) carefully.
★Umdrehbare Aufhängungslenker sind enthalten. Die Stellung von BD2 (5mm Kugelkopf) sorgfältig prüfen.
★Des bras de suspension réversibles sont inclus. Bien vérifier les positions de BD2 (rotules 5mm).



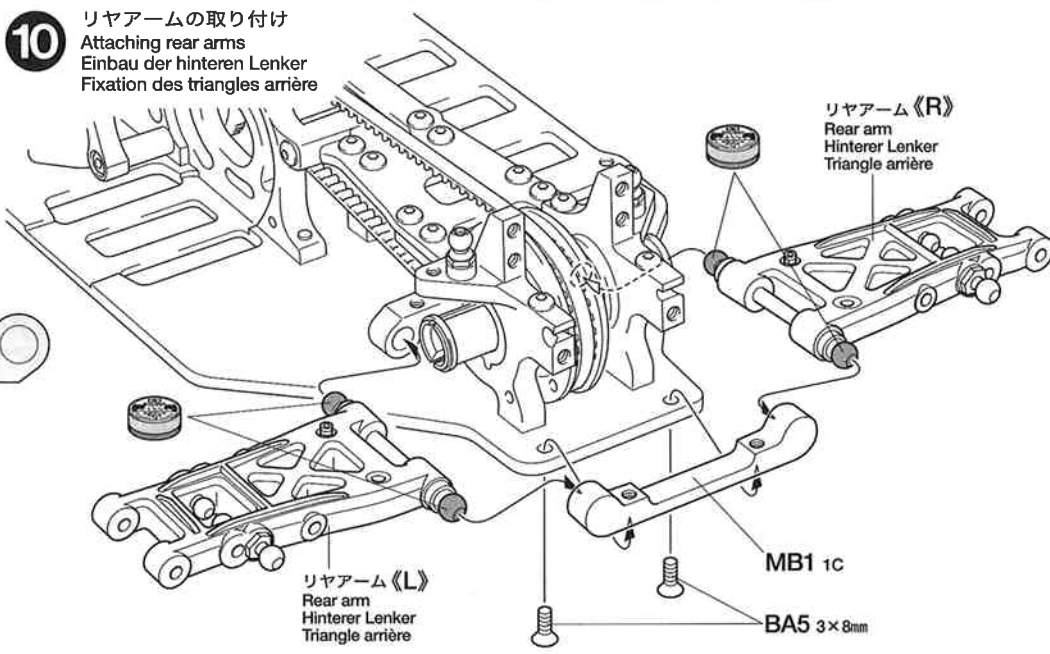
★グリスを塗ってBS3 (サスポール) が落ちないように組み立てます。
★Apply grease to BS3 and make sure not to lose them during assembly.
★Aus BS3 Fett auftragen und darauf achten, dass beim Zusammenbau nichts herunterfällt.
★Appliquer de la graisse sur BS3. Attention à ne pas les égarer durant l'assemblage.

10

- BA5 × 2 3×8mm六角皿ビス
Screw
Schraube
Vis
- MB1 × 1 サスマウント1C
Suspension mount 1C
Aufhängungs-Befestigung 1C
Support de suspension 1C

10

リヤアームの取り付け
Attaching rear arms
Einbau der hinteren Lenker
Fixation des triangles arrière



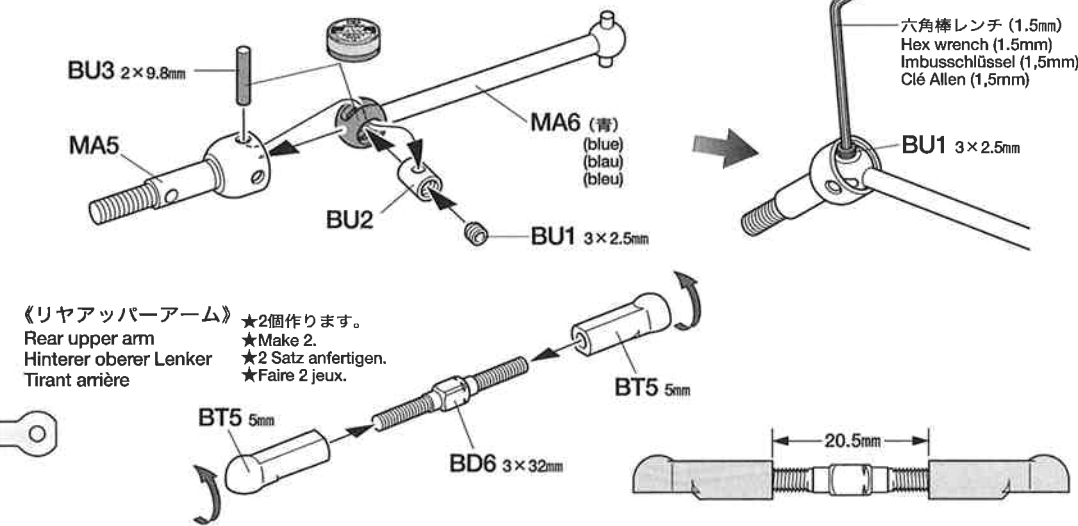
11

- BD6 × 2 3×32mmターンバックルシャフト
Turn-buckle shaft
Spann-Achse
Biellette à pas inversés
- BT5 × 4 5mmアジャスター
Adjuster
Einstellstück
Chape à rotule
- BU1 × 2 3×2.5mmイモネジ
Grub screw
Madenschraube
Vis pointeau
- BU2 × 2 クロススパイダー
Cross joint
Kreuzzapfen
Joint croisé
- BU3 × 2 2×9.8mmシャフト
Shaft
Achse
Axe
- MA5 × 2 ホイールアクスル
Wheel axle
Rad-Achse
Axe de roue
- MA6 × 2 軽量スイングシャフト (青)
Lightweight swing shaft (blue)
Leichte Querwelle (blau)
Axe allégé (bleu)

11

リヤユニバーサルシャフトの組み立て
Rear universal shafts
Hintere Gelenkwellen
Cardans articulés arrière

★2個作ります。
★Make 2.
★2 Satz anfertigen.
★Faire 2 jeux.



《リヤアッパーアーム》
Rear upper arm
Hinterer oberer Lenker
Tirant arrière

★2個作ります。
★Make 2.
★2 Satz anfertigen.
★Faire 2 jeux.

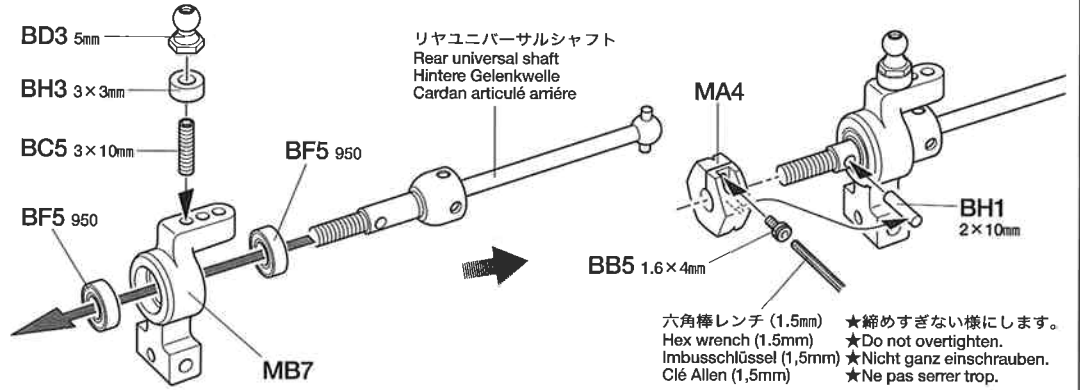
12

- 1.6×4mmキャップスクリュー
Cap screw
Zylinderkopfschraube
Vis à tête cylindrique
BB5 × 2
- 3×10mmホロービス
Screw
Schraube
Vis
BC5 × 2
- 5mmピローボールナット
Ball connector nut
Kugelfopf-Mutter
Ecrou-connecteur à rotule
BD3 × 2
- 950ベアリング
Ball bearing
Kugellager
Roulement à billes
BF5 × 4
- 2×10mmシャフト
Shaft
Achse
Axe
BH1 × 2
- 3×3mmスペーサー
Spacer
Distanzring
Entretoise
BH3 × 2
- ホイールハブ
Wheel hub
Radnabe
Moyeu de roue
MA4 × 2
- リヤアップライト (0°)
Rear upright (0°)
Hinterer Achsschenkel (0°)
Fusée arrière (0°)
MB7 × 2

12

リヤアクスルの組み立て
Rear axles
Hinterachsen
Essieux arrière

★2個作ります。
★Make 2.
★2 Satz anfertigen.
★Faire 2 jeux.



13

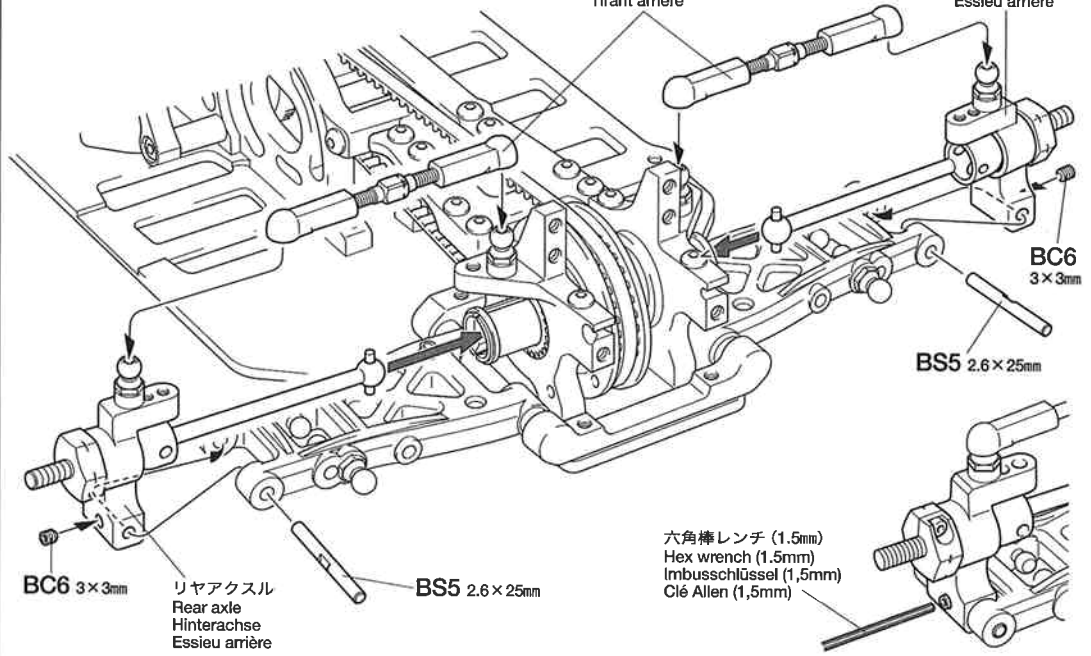
- 3×3mmイモネジ
Grub screw
Madenschraube
Vis pointeau
BC6 × 2
- 2.6×25mmシャフト
Shaft
Achse
Axe
BS5 × 2

13

リヤアクスルの取り付け
Attaching rear axles
Hinterachsen-Einbau
Fixation des essieux arrière

リヤアッパーアーム
Rear upper arm
Hinterer oberer Lenker
Tirant arrière

リヤアクスル
Rear axle
Hinterachse
Essieu arrière



14

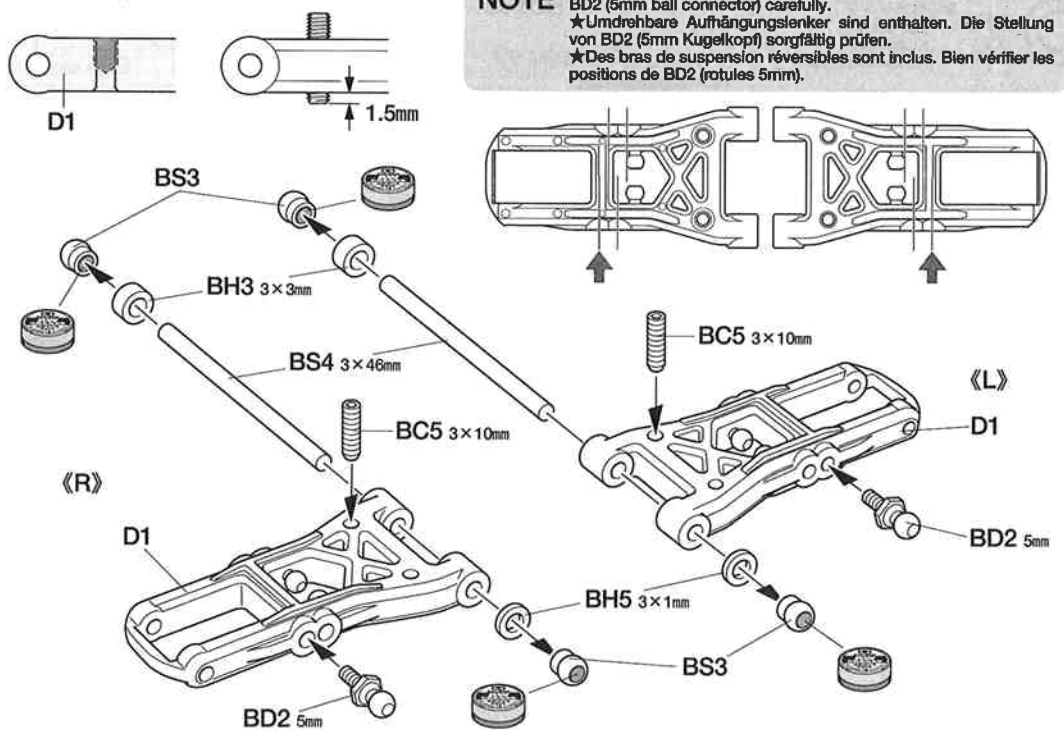
- 3×10mmホロービス
Screw
Schraube
Vis
BC5 × 2
- 5mmピローボール
Ball connector
Kugelfopf
Connecteur à rotule
BD2 × 2
- 3×3mmスペーサー
Spacer
Distanzring
Entretoise
BH3 × 2
- 3×1mmスペーサー
Spacer
Distanzring
Entretoise
BH5 × 2
- サスボール
Suspension ball
Aufhängungs-Kugel
Rotule de suspension
BS3 × 4
- 3×46mmシャフト
Shaft
Achse
Axe
BS4 × 2

14

フロントアームの組み立て
Front arms
Vordere Lenker
Triangles avant

注意
NOTE

★サスアームはリバーシブルタイプです。BD2 (5mmピローボール) の取り付け位置に注意してください。
★Reversible suspension arms included. Check the positions of BD2 (5mm ball connector) carefully.
★Umdrehbare Aufhängungslenker sind enthalten. Die Stellung von BD2 (5mm Kugelfopf) sorgfältig prüfen.
★Des bras de suspension réversibles sont inclus. Bien vérifier les positions de BD2 (rotules 5mm).



タミヤの総合カタログ

タミヤの全商品を掲載した総合カタログは年に一回発行。ご希望の方は模型店でおたずね下さい。

TAMIYA COLOR CATALOGUE
The latest in cars, boats, tanks and ships. Motorized, radio controlled and museum quality models are all shown in full color in Tamiya's latest catalogue. English/Spanish, German/French and Japanese versions available.

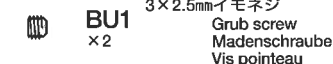
15



3×8mm六角皿ビス
Screw
Schraube
Vis

MA7
×1
サスマウント1XD
Suspension mount 1XD
Aufhängungs-Befestigung 1XD
Support de suspension 1XD

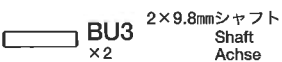
16



3×2.5mmイモネジ
Grub screw
Madenschraube
Vis pointeau



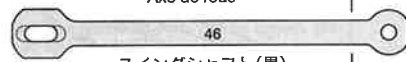
クロススパイダー
Cross joint
Kreuzzapfen
Joint croisé



2×9.8mmシャフト
Shaft
Achse
Axe

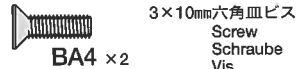


ホイールアクスル
Wheel axle
Rad-Achse
Axe de roue



スイングシャフト(黒)
Swing shaft (black)
Querwelle (schwarz)
Axe (noir)

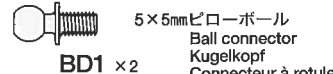
17



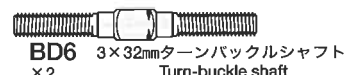
3×10mm六角皿ビス
Screw
Schraube
Vis



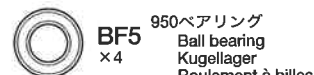
1.6×4mmキャップスクリュー
Cap screw
Zylinderkopfschraube
Vis à tête cylindrique



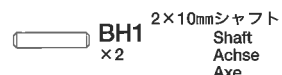
5×5mmビローボール
Ball connector
Kugelfkopf
Connecteur à rotule



3×32mmターンバックルシャフト
Turn-buckle shaft
Spann-Achse
Biellette à pas inversés



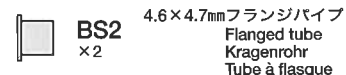
950ベアリング
Ball bearing
Kugellager
Roulement à billes



2×10mmシャフト
Shaft
Achse
Axe



ビローボールキングピン
Ball-head king pin
Kugelfkopf-Drehzapfen
Rotule déportée

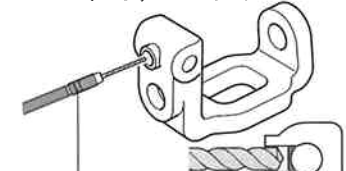


4.6×4.7mmフランジパイプ
Flanged tube
Kragenrohr
Tube à flasque



5mmアジャスター
Adjuster
Einstellstück
Chape à rotule

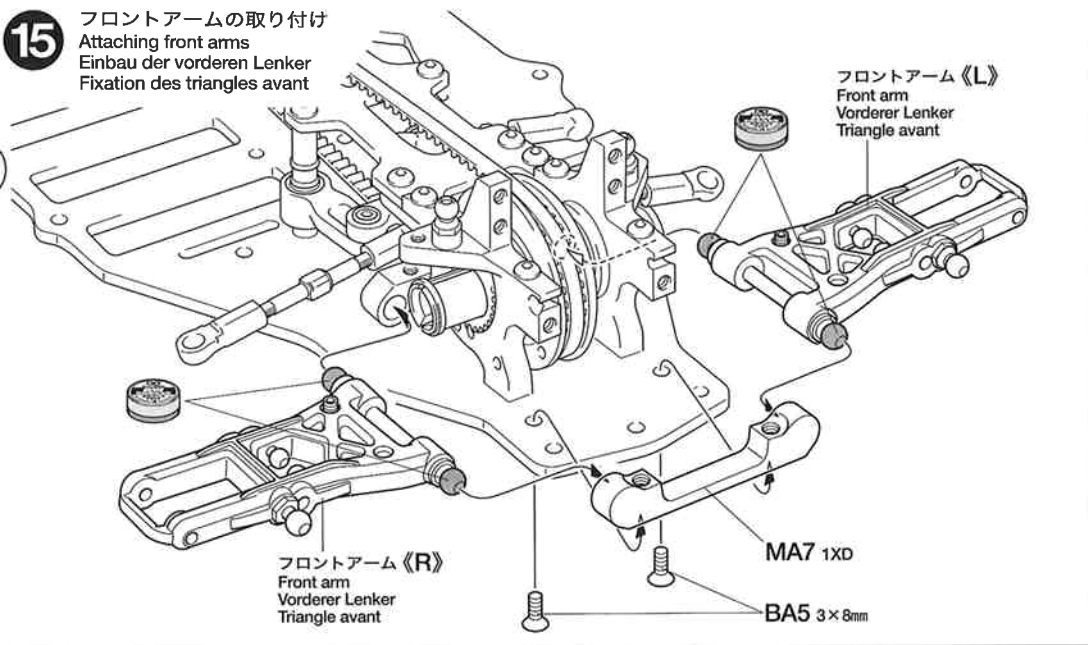
《F4-1 (4R), F4-2 (4L)》



★2.5mmドリルを通します。
★Make 2.5mm hole as shown.
★2,5mm Loch wie abgebildet bohren.
★Percer un trou de 2,5mm comme indiqué.

15

フロントアームの取り付け
Attaching front arms
Einbau der vorderen Lenker
Fixation des triangles avant



フロントアーム《L》
Front arm
Vorderer Lenker
Triangle avant

フロントアーム《R》
Front arm
Vorderer Lenker
Triangle avant

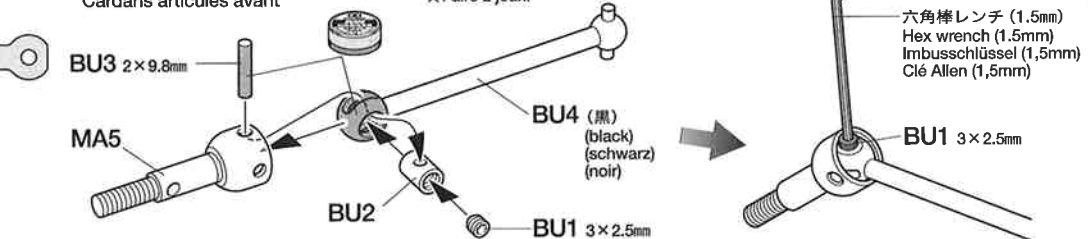
MA7 1XD

BA5 3×8mm

16

フロントユニバーサルシャフト
Front universal shafts
Vordere Gelenkwellen
Cardans articulés avant

★2個作ります。
★Make 2.
★2 Satz anfertigen.
★Faire 2 jeux.



BU3 2×9.8mm

BU4 (黒)
(black)
(schwarz)
(noir)

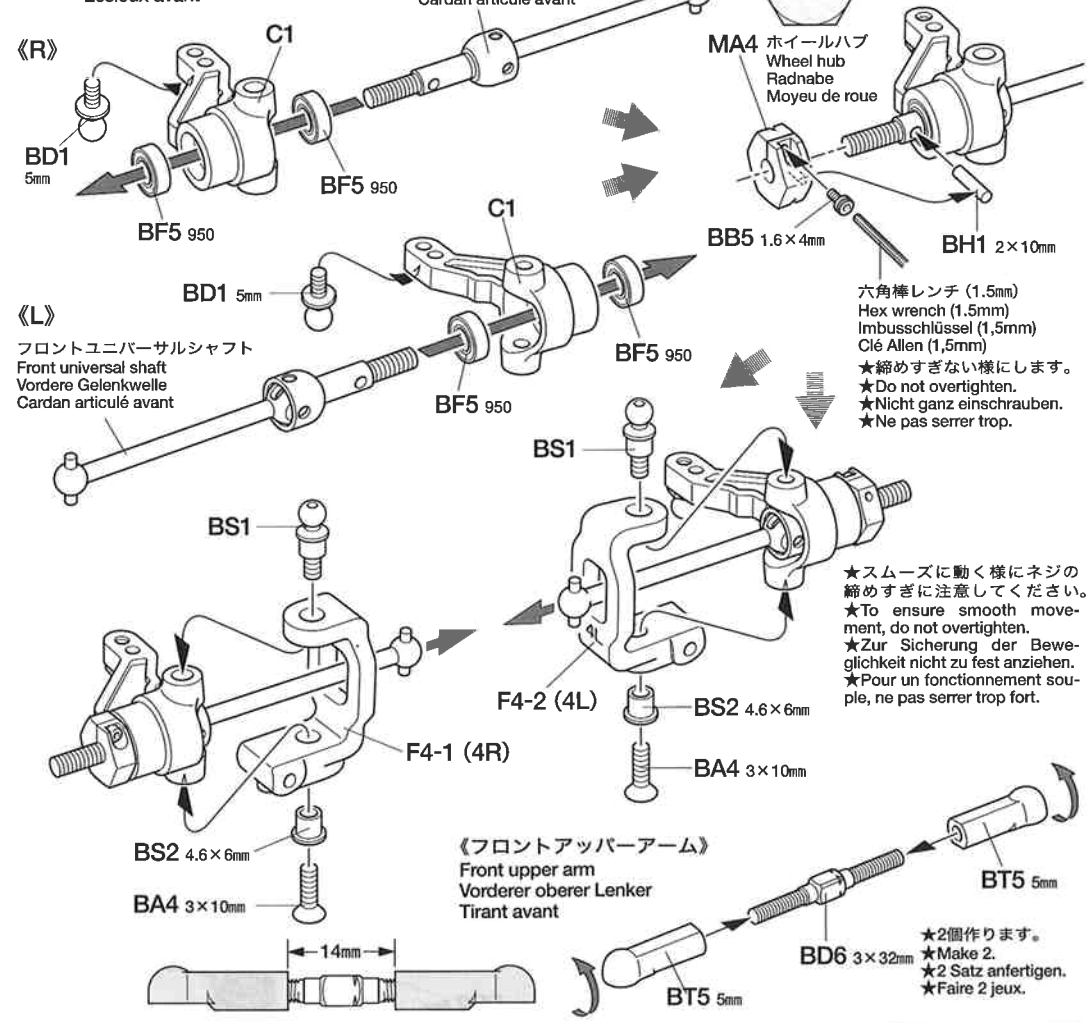
BU1 3×2.5mm

六角棒レンチ (1.5mm)
Hex wrench (1.5mm)
Imbusschlüssel (1,5mm)
Clé Allen (1,5mm)

17

フロントアクスルの組み立て
Front axles
Vorderachsen
Essieux avant

フロントユニバーサルシャフト
Front universal shaft
Vordere Gelenkwelle
Cardan articulé avant



《R》

《L》

フロントユニバーサルシャフト
Front universal shaft
Vordere Gelenkwelle
Cardan articulé avant

ホイールハブ
Wheel hub
Radnabe
Moyeu de roue

六角棒レンチ (1.5mm)
Hex wrench (1.5mm)
Imbusschlüssel (1,5mm)
Clé Allen (1,5mm)

★締めすぎない様になります。
★Do not overtighten.
★Nicht ganz einschrauben.
★Ne pas serrer trop.

★スムーズに動く様にネジの
締めすぎに注意してください。
★To ensure smooth move-
ment, do not overtighten.
★Zur Sicherung der Bewe-
glichkeit nicht zu fest anziehen.
★Pour un fonctionnement sou-
ple, ne pas serrer trop fort.

《フロントアッパーアーム》
Front upper arm
Vorderer oberer Lenker
Tirant avant

★2個作ります。
★Make 2.
★2 Satz anfertigen.
★Faire 2 jeux.

18

BC6 ×2 3×3mmイモネジ
Grub screw
Madenschraube
Vis pointeau

BS6 ×2 2.6×22mmシャフト
Shaft
Achse
Axe

《フロントアクスル (ハブキャリア)》
Front axles
Vorderachsen
Essieux avant



F4-2 (4L),
F4-1 (4R)

キット標準 4°
Standard setting
Standard-Einstellung
Réglage standard

F2-2 (2L),
F2-1 (2R)

★2種類 (2°, 4°) のキャスト角が選べます。
★Hub carriers come in a choice of two
camber angles (2° or 4°).
★Die Achschenkenträger stehen in zwei
Sturzwinkeln (2° oder 4°) zur Verfügung.
★Les supports de fusée offrent le choix en-
tre deux angles de carrossage (2° ou 4°).

19

BG1 ×4 ピストンロッド
Piston rod
Kolbenstange
Axe de piston

BG4 ×4 12mm Oリング
Silicone O-ring
Silikon-O-Ring
Joint silicone

BG5 ×8 2mm Eリング
E-Ring
Circlip

BG6 ×4 ピストン
Piston
Kolben

BG7 ×4 ロッドガイド
Rod guide
Stangenführung
Guide d'axe

BG8 ×4 テフロンスペーサー
Damper spacer
Dämpfer-Distanzring
Entretoise d'amortisseur

BG9 ×4 3mm Oリング (シリコン)
Silicone O-ring
Silikon-O-Ring
Joint silicone

MB2 ×4 ダンパーシリンダー
Damper cylinder
Dämpfer-Zylinder
Corps d'amortisseur

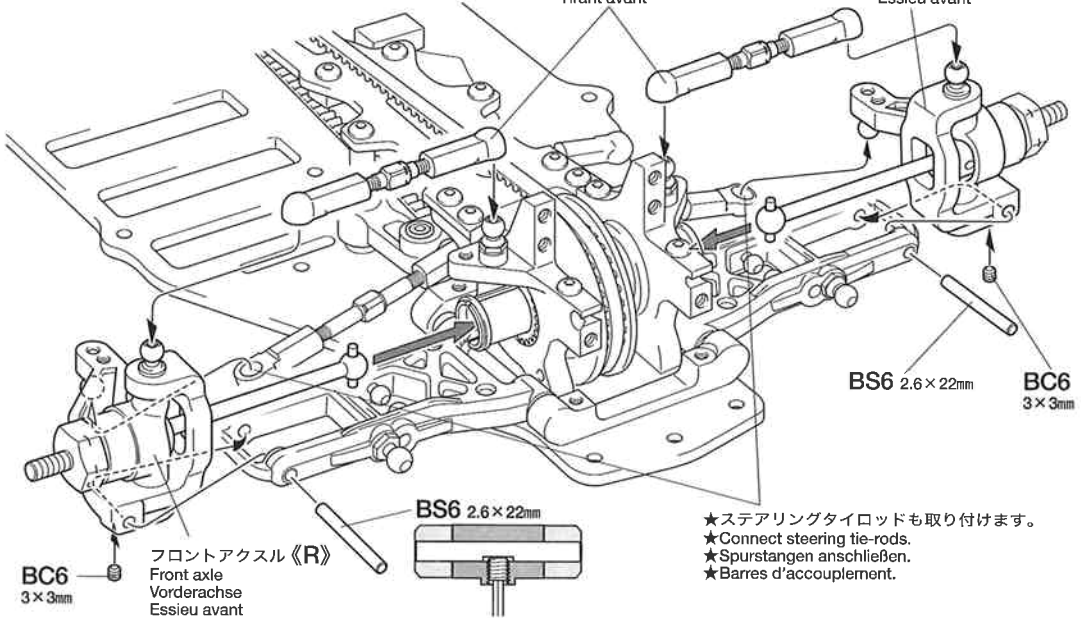
20

BG2 ×4 オイルシール
Oil seal
Ölabdichtung
Joint d'étanchéité

BG3 ×4 ウレタンブッシュ
Urethane bushing
Urethan-Buchse
Bague polyuréthane

18

フロントアクスルの取り付け
Attaching front axles
Vorderachsen-Einbau
Fixation des essieux avant



フロントアッパーアーム
Front upper arm
Vorderer oberer Lenker
Tirant avant

フロントアクスル 《L》
Front axle
Vorderachse
Essieu avant

BS6 2.6×22mm BC6 3×3mm

★ステアリングタイロッドも取り付けます。
★Connect steering tie-rods.
★Spurstangen anschließen.
★Barres d'accouplement.

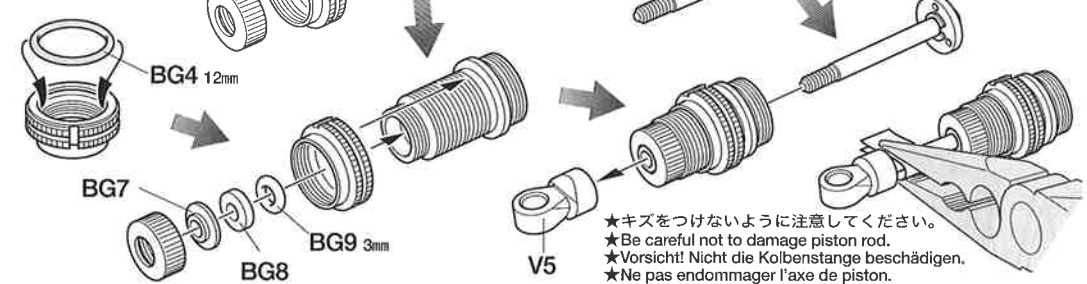
19

ダンパーの組み立て
Damper assembly
Zusammenbau des Stoßdämpfers
Assemblage des amortisseurs

★4個作ります。
★Make 4.
★4 Satz anfertigen.
★Faire 4 jeux.

MB2
★分解します。
★Disassemble.
★Auseinander nehmen.
★Démonter.

スプリングリテーナー
Spring retainer
Feder-Spanner
Butée de ressort



シリンダーキャップ
Cylinder cap
Zylinder-Kappe
Capuchon d'amortisseur

★押し込みます。
★Snap on.
★Einschnappen.
★Insérer.

BG5 2mm BG6 BG1 BG9 3mm V5

★キズをつけないように注意してください。
★Be careful not to damage piston rod.
★Vorsicht! Nicht die Kolbenstange beschädigen.
★Ne pas endommager l'axe de piston.

20

ダンパーオイルの入れ方
Damper oil
Dämpfer-Öl
Huile pour amortisseurs

★4個作ります。
★Make 4.
★4 Satz anfertigen.
★Faire 4 jeux.

1. ピストンを下に下げ、オイルを入れます。ピストンをゆっくり上下させてオイル中の気泡を抜きます。
1. Pull down piston and pour oil into cylinder. Remove air bubbles by slowly moving piston up and down.

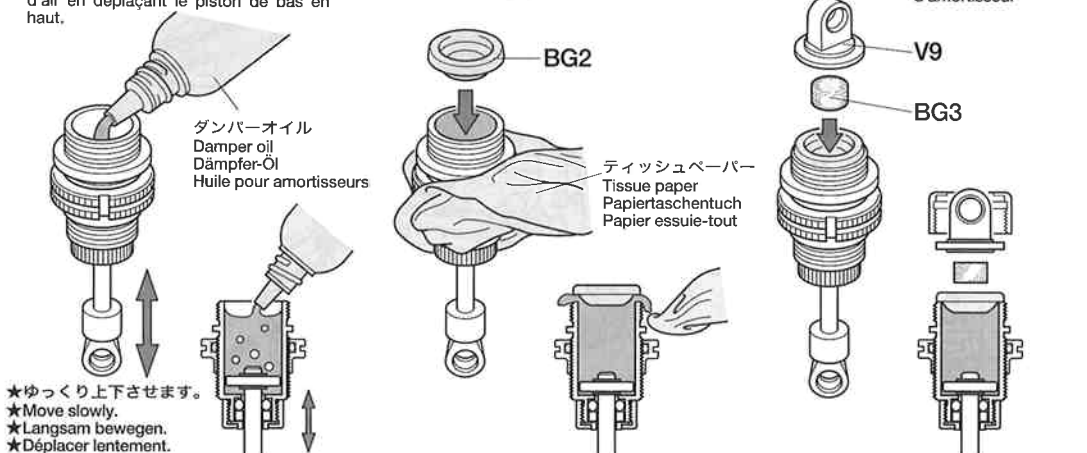
1. Kolben nach unten ziehen und Öl einfüllen. Luftblasen durch Auf- und Abbewegen des Kolbens herausdrücken.
1. Pousser le piston vers le bas et remplir le corps d'huile. Chasser les bulles d'air en déplaçant le piston de bas en haut.

2. ピストンをいっぱいにおろし、オイルシールをはめ込み、あふれたオイルをティッシュペーパーですいとります。
2. Pull down piston, attach oil seal and absorb oil overflow with tissue paper.

2. Kolben nach unten ziehen. Ölabdichtung einstecken, überlaufendes Öl mit Papiertaschentuch abwischen.
2. Pousser le piston vers le bas, placer le joint d'étanchéité et essuyer l'excédent d'huile avec du papier essuie-tout.

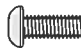
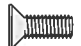


3. シリンダーキャップをしめ込んで完了です。
3. Tighten cylinder cap.

3. Zylinder-Kappe aufschrauben.
3. Serrer le capuchon d'amortisseur.



★ゆっくり上下させます。
★Move slowly.
★Langsam bewegen.
★Déplacer lentement.





21

-  3×8mm六角丸ビス
Screw
Schraube
Vis
BA2 ×2
-  3×8mm六角皿ビス
Screw
Schraube
Vis
BA5 ×4
-  5mmピローボールナット
Ball connector nut
Kugelpf-Mutter
Ecrou-connecteur à rotule
BD3 ×2
-  **MB3** ×2
コイルスプリング(ミディアム 白/黄)
Coil spring (medium, white/yellow)
Spiralfeder (mittel, weiß/gelb)
Ressort hélicoïdal (moyenne, blanc/jaune)

★スプリングリテーナーを回してスプリングの硬さを調整します。
★Adjust spring tension by rotating spring retainer.
★Die Härte der Feder durch Drehen des Feder-Spanners anpassen.
★Régler la tension en modifiant la position de l'écrou d'amortisseur.



22

-  3×8mm六角丸ビス
Screw
Schraube
Vis
BA2 ×2
-  3×8mm六角皿ビス
Screw
Schraube
Vis
BA5 ×4
-  5mmピローボールナット
Ball connector nut
Kugelpf-Mutter
Ecrou-connecteur à rotule
BD3 ×2
-  **MB4** ×2
コイルスプリング(ハード 白/青)
Coil spring (hard, white/blue)
Spiralfeder (hart, weiß/blau)
Ressort hélicoïdal (dur, blanc/bleu)

OPTIONS

《ダンパーオイルのセッティング》
別売のタミヤシリコンダンパーオイルは、RCカーのオイルダンパー用に開発された高性能オイルです。温度が変化しても粘度変化が少なく、安定したダンピング効果を発揮。路面状態やコースレイアウトに合わせて、幅広いダンパーセッティングが可能です。

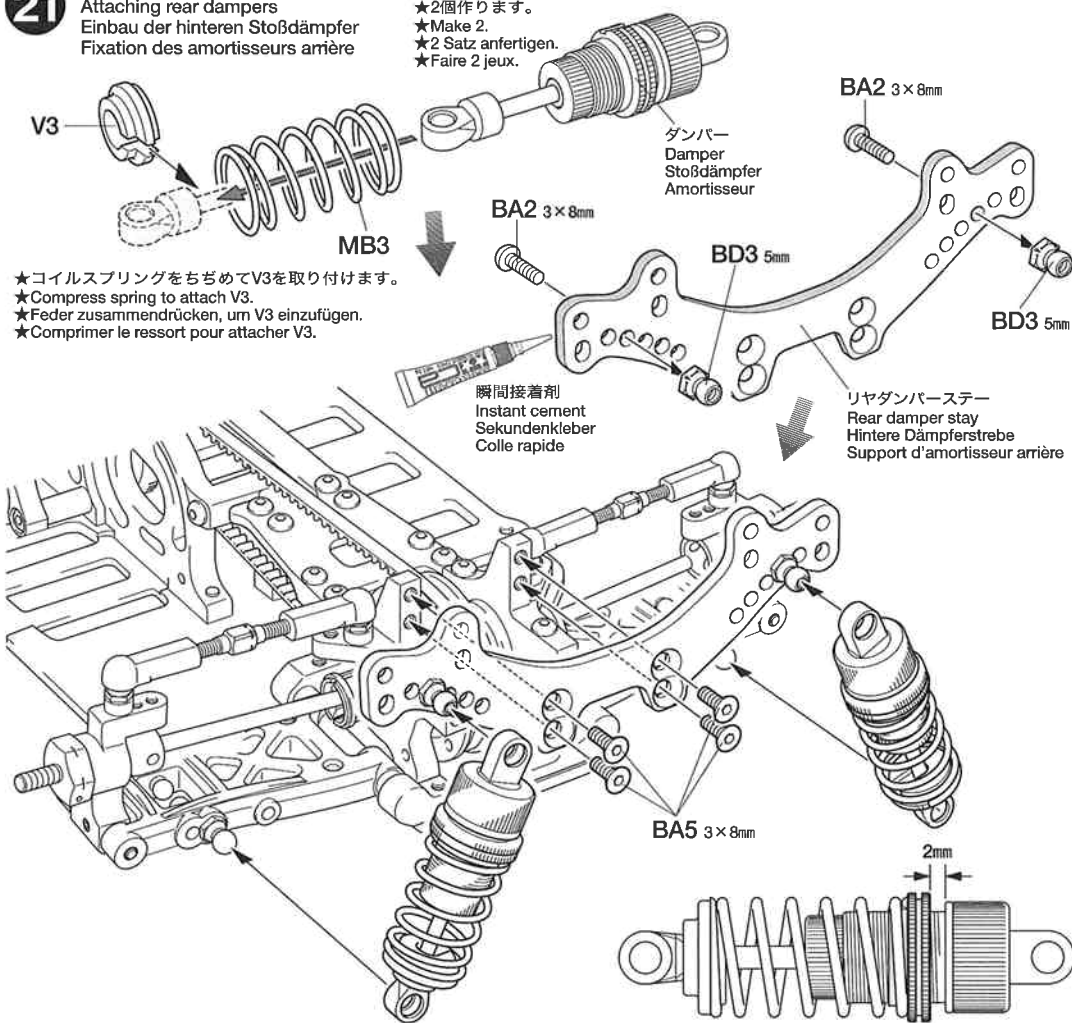
Tamiya Silicone Damper Oil

ソフトセット SOFT SET (53443)	赤 RED	# 200
	橙 ORANGE	# 300
	黄 YELLOW	# 400
ミディアムセット MEDIUM SET (53444)	緑 GREEN	# 500
	青 BLUE	# 600
	紫 PURPLE	# 700
ハードセット HARD SET (53445)	ピンク PINK	# 800
	クリアー CLEAR	# 900
	ライトブルー LIGHT BLUE	# 1000

21

リヤダンパーの取り付け Attaching rear dampers Einbau der hinteren Stoßdämpfer Fixation des amortisseurs arrière

★2個作ります。
★Make 2.
★2 Satz anfertigen.
★Faire 2 jeux.

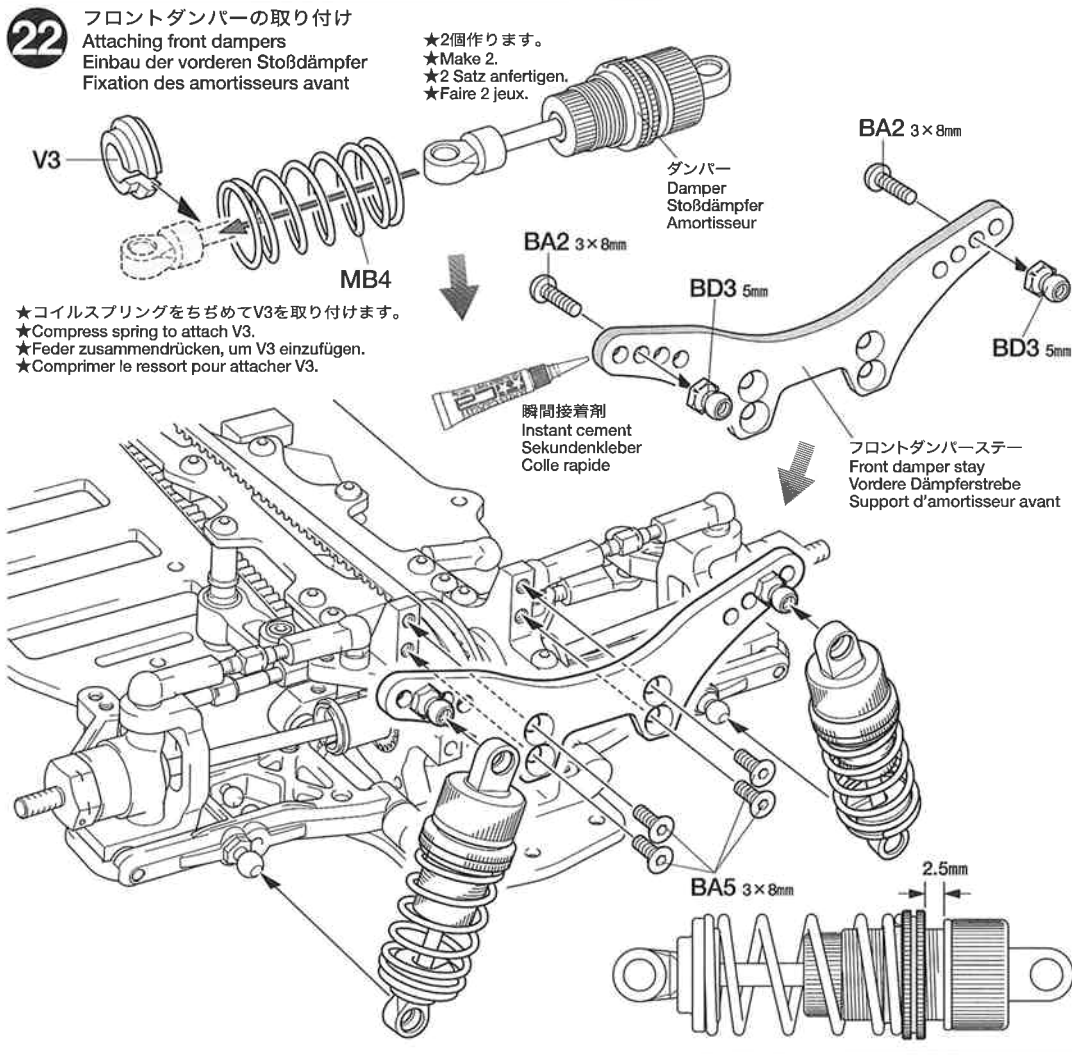


★コイルスプリングをちぢめてV3を取り付けます。
★Compress spring to attach V3.
★Feder zusammendrücken, um V3 einzufügen.
★Comprimer le ressort pour attacher V3.

22

フロントダンパーの取り付け Attaching front dampers Einbau der vorderen Stoßdämpfer Fixation des amortisseurs avant

★2個作ります。
★Make 2.
★2 Satz anfertigen.
★Faire 2 jeux.



★コイルスプリングをちぢめてV3を取り付けます。
★Compress spring to attach V3.
★Feder zusammendrücken, um V3 einzufügen.
★Comprimer le ressort pour attacher V3.

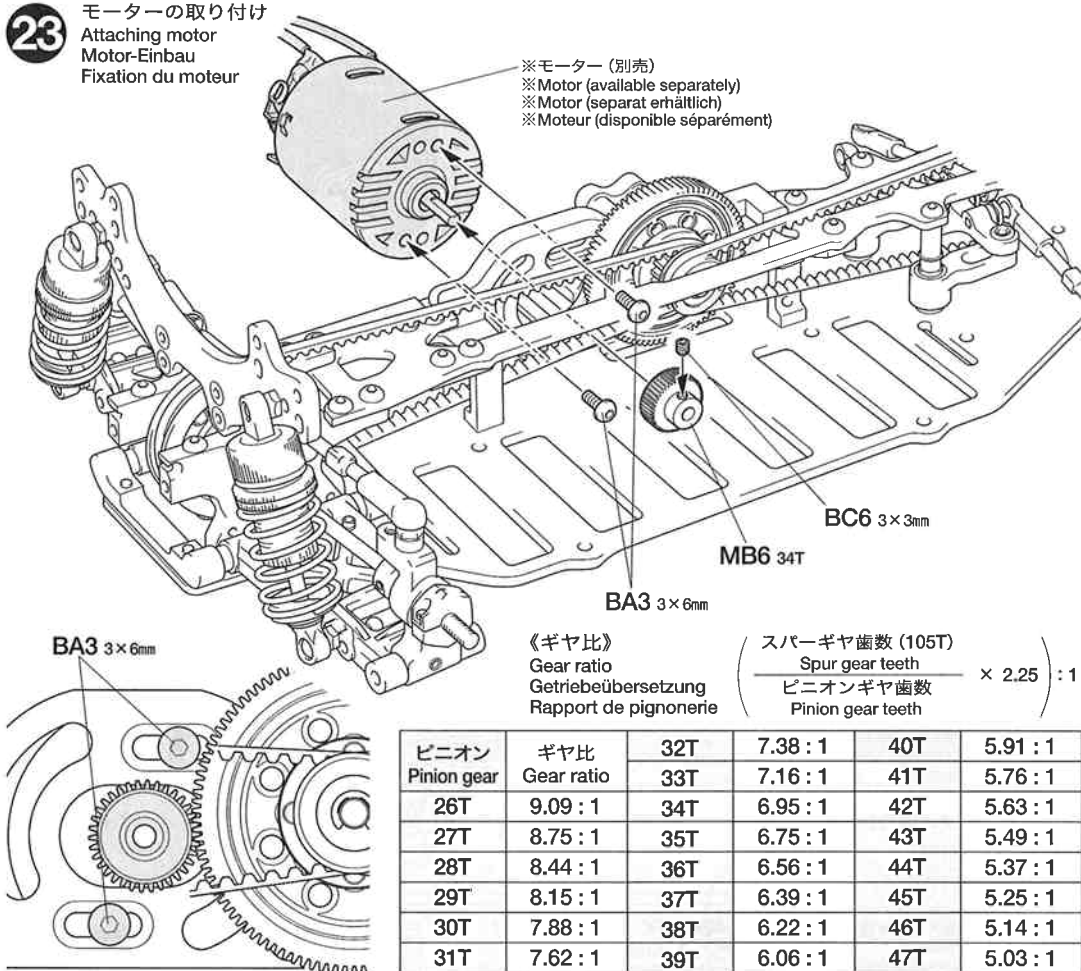
23

- 3×6mm六角丸ビス
Screw
Schraube
Vis
BA3 ×2
- 3×3mmイモネジ
Grub screw
Madenschraube
Vis pointeau
BC6 ×1
- MB6** ×1
34Tピニオンギヤ
34T Pinion gear
34Z Motoritzel
Pignon moteur 34 dents

★ビス(BA3)をゆるめて、モーターを移動してギヤが軽くなるようにすきまを調節します。
★Loosen screws (BA3) and adjust to run smoothly.
★Die (BA3) Schrauben lockern und so einstellen, daß der Motor gleichmäßig läuft.
★Desserrer les vis (BA3) et régler pour un fonctionnement libre de la pignonerie.

23

モーターの取り付け
Attaching motor
Motor-Einbau
Fixation du moteur



24

- 3×10mm六角丸ビス
Screw
Schraube
Vis
BA1 ×1
- 3×8mm六角丸ビス
Screw
Schraube
Vis
BA2 ×1
- 2.6×10mmタッピングビス
Tapping screw
Schneidschraube
Vis taraudeuse
BB2 ×1
- 2.6×10mmキャップスクリュー
Cap screw
Zylinderkopfschraube
Vis à tête cylindrique
BB3 ×1

- 5mmピローボールナット
Ball connector nut
Kugelkopf-Mutter
Ecrou-connecteur à rotule
BD3 ×1

- BT3** ×2
サーボセイバースプリング(小)
Servo saver spring (small)
Servo-Saver-Feder (klein)
Ressort de sauve-servo (petit)
- BT4** ×1
サーボセイバースプリング(大)
Servo saver spring (large)
Servo-Saver-Feder (groß)
Ressort de sauve-servo (grand)

※の部品はキットには含まれていません。
Parts marked ※ are not included in kit.
Les pièces marquées ※ ne sont pas incluses dans le kit.

Checking R/C equipment

- ① Install batteries.
 - ② Extend antenna.
 - ③ Loosen and extend.
 - ④ Connect charged battery.
 - ⑤ Switch on.
 - ⑥ Switch on.
 - ⑦ Steering reverse switch on "R".
 - ⑧ Trims in neutral.
 - ⑨ Steering wheel in neutral.
 - ⑩ Servo in neutral position.
- Überprüfen der RC-Anlage
- ① Batterien einlegen.
 - ② Antenne ausziehen.
 - ③ Aufwickeln und langziehen.
 - ④ Voll aufgeladenen Akku verbinden.
 - ⑤ Schalter ein.
 - ⑥ Schalter ein.
 - ⑦ Reverse-Schalter für Lenkung auf "R".
 - ⑧ Trimmhebel neutral stellen.
 - ⑨ Lenkrad neutral stellen.
 - ⑩ Dies ist die Neutralstellung des Servos.

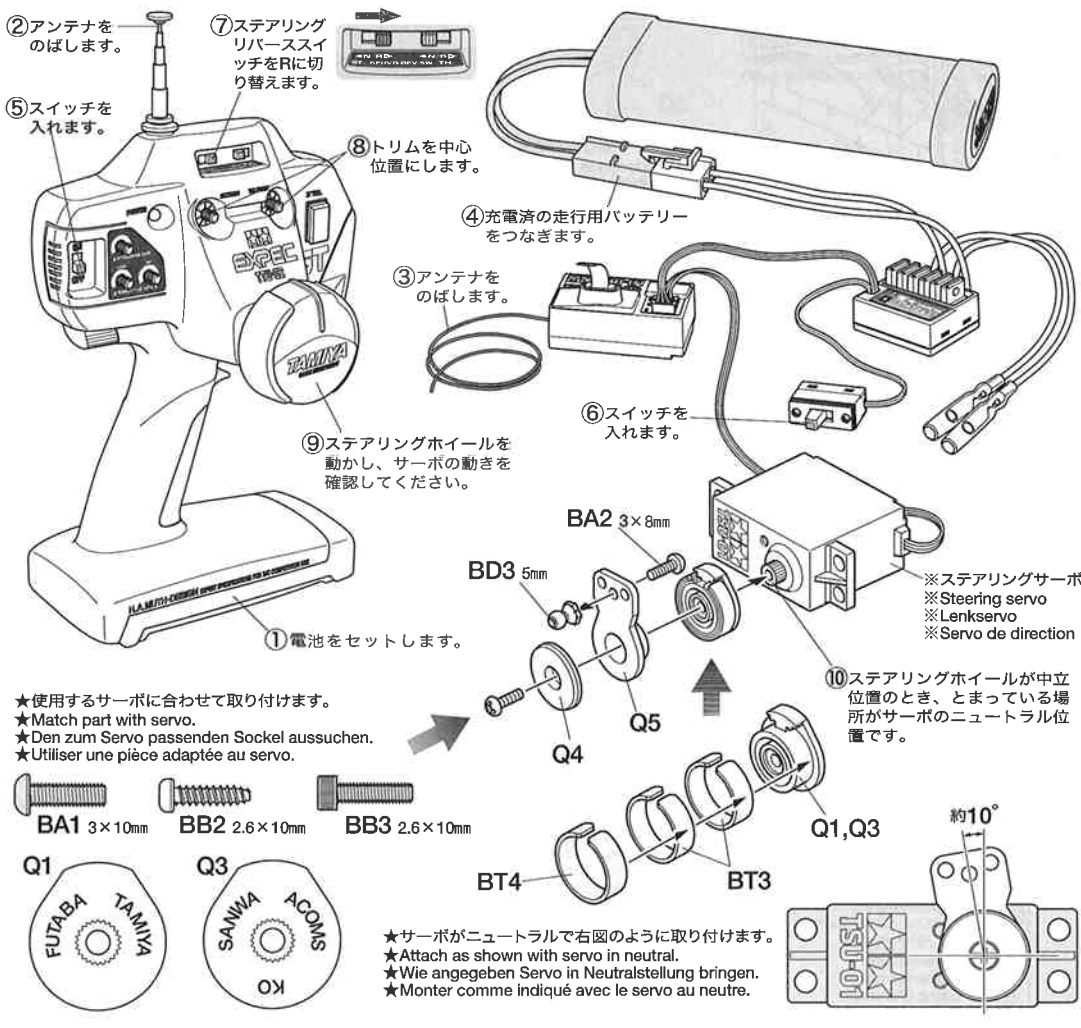
Vérification de l'équipement R/C

- ① Mettre en place les piles.
- ② Déployer l'antenne.
- ③ Dérouler et déployer le fil.
- ④ Charger complètement la batterie.
- ⑤ Mettre en marche.
- ⑥ Mettre en marche.
- ⑦ L'inverseur de servo de direction sur "R".
- ⑧ Placer les trims au neutre.
- ⑨ Le volant de direction au neutre.
- ⑩ Le servo au neutre.




24

ラジオコントロールメカのチェック
Checking R/C equipment
Überprüfen der RC-Anlage
Vérification de l'équipement R/C

★番号の順にチェックし、必ずサーボのニュートラルを確認して組み立ててください。
★Make sure the servo is in neutral prior to assembly.
★Servo vor dem Einbau in neutrale Stellung bringen.
★S'assurer que le servo est au neutre avant assemblage.



25

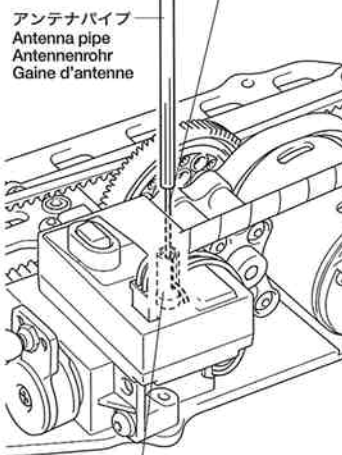
- 
 3×6mm六角丸ビス
 Screw
 Schraube
 Vis
BA3 ×2
- 
 3×8mm六角皿ビス
 Screw
 Schraube
 Vis
BA5 ×2
- 
 3mmワッシャー
 Washer
 Bellagscheibe
 Rondelle
BB6 ×2

26

- ★RCメカの搭載方法は基本的には自由です。駆動ベルトに配線等が当たらないように注意して取り付けてください。
- ★Install R/C unit in desired position. Position R/C unit so as not to contact with drive belts.
- ★Die RC-Einheit an gewünschter Stelle einbauen. Die RC-Einheit so anbringen, dass die Antriebsriemen nicht an ihr streifen.
- ★Installer l'ensemble R/C dans la position choisie en veillant à ne pas le mettre en contact avec les courroies.

《アンテナパイプの取り付け》
 Antenna pipe
 Antennenrohr
 Gaine d'antenne

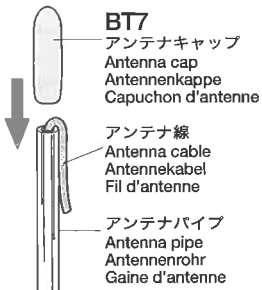
- ★受信機アンテナ線を通します。
- ★Pass antenna.
- ★Antennekabel durchführen.
- ★Passer l'antenne.



P5 ③ で取り付けた J1。
 J1 in step ③, page 5
 J1 aus Abschnitt ③, S. 5.
 J1 installée à l'étape ③, page 5

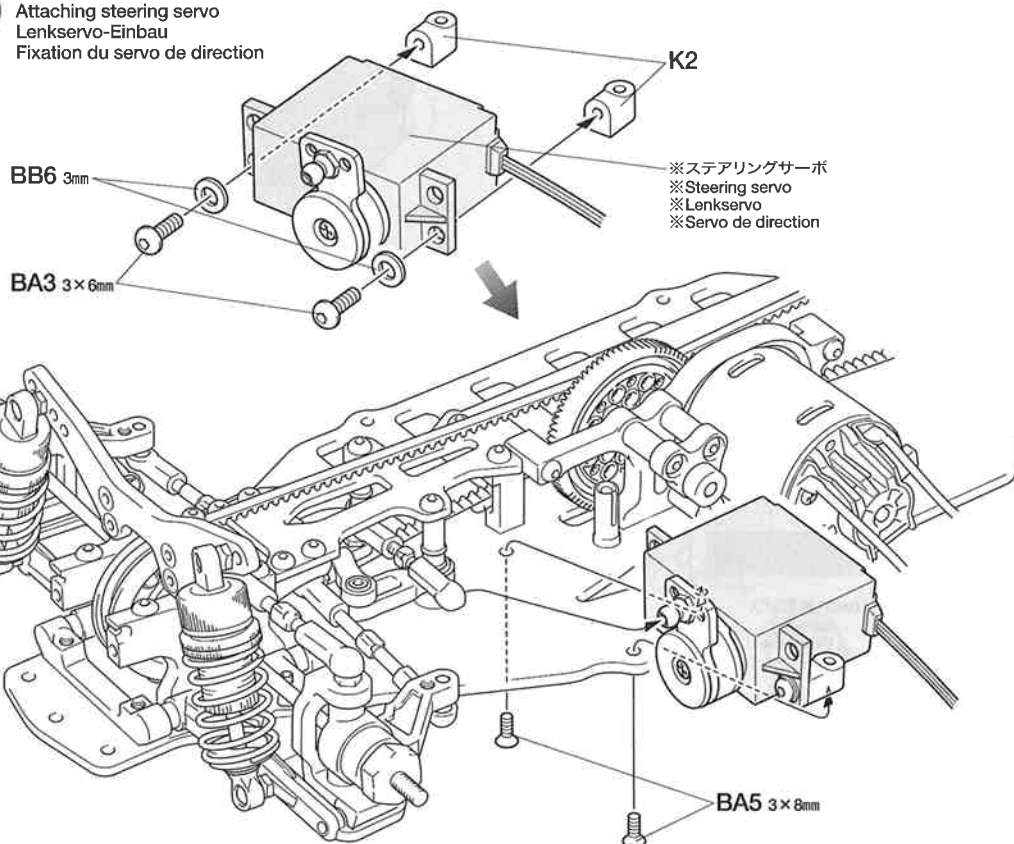
《アンテナキャップの取り付け》
 Antenna cap
 Antennenkappe
 Capuchon d'antenne

- 
 アンテナキャップ
 Antenna cap
 Antennenkappe
 Capuchon d'antenne
BT7 ×1



25

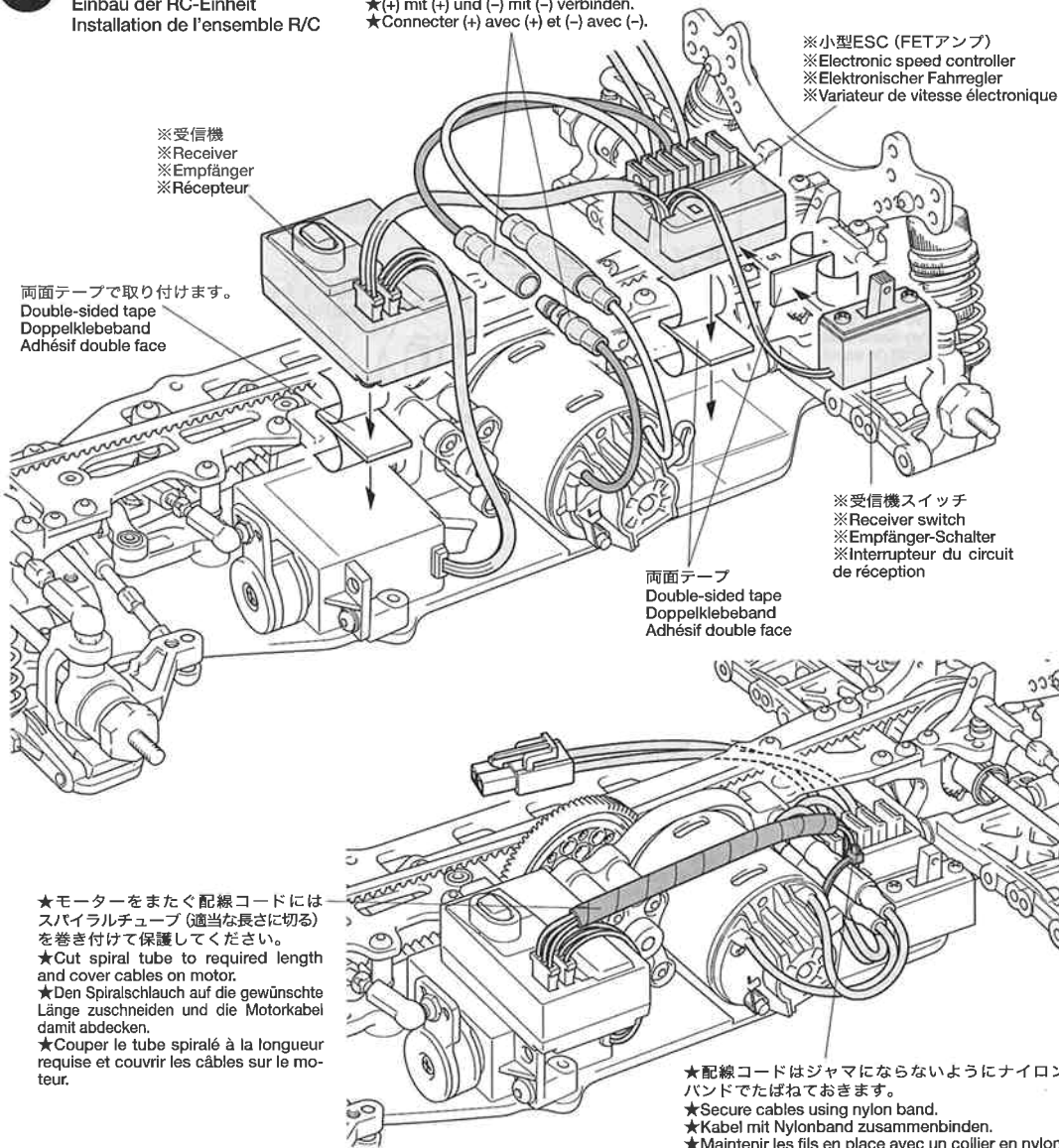
ステアリングサーボの取り付け
 Attaching steering servo
 Lenkservo-Einbau
 Fixation du servo de direction



26

RCメカの取り付け
 Attaching R/C unit
 Einbau der RC-Einheit
 Installation de l'ensemble R/C

- ★+ (プラス) と+ (プラス)、- (マイナス) と- (マイナス) コードをつなぎます。
- ★Connect (+) to (+) and (-) to (-).
- ★(+ mit (+) und (-) mit (-) verbinden.
- ★Connecter (+) avec (+) et (-) avec (-).



- ★モーターをまかく配線コードにはスパイラルチューブ (適当な長さに切る) を巻き付けて保護してください。
- ★Cut spiral tube to required length and cover cables on motor.
- ★Den Spiralschlauch auf die gewünschte Länge zuschneiden und die Motorkabel damit abdecken.
- ★Couper le tube spirale à la longueur requise et couvrir les câbles sur le moteur.

- ★配線コードはジャマにならないようにナイロンバンドでたばねておきます。
- ★Secure cables using nylon band.
- ★Kabel mit Nylonband zusammenbinden.
- ★Maintenir les fils en place avec un collier en nylon.

27



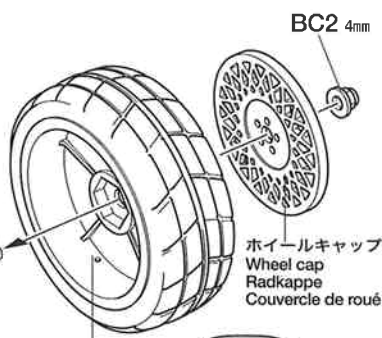
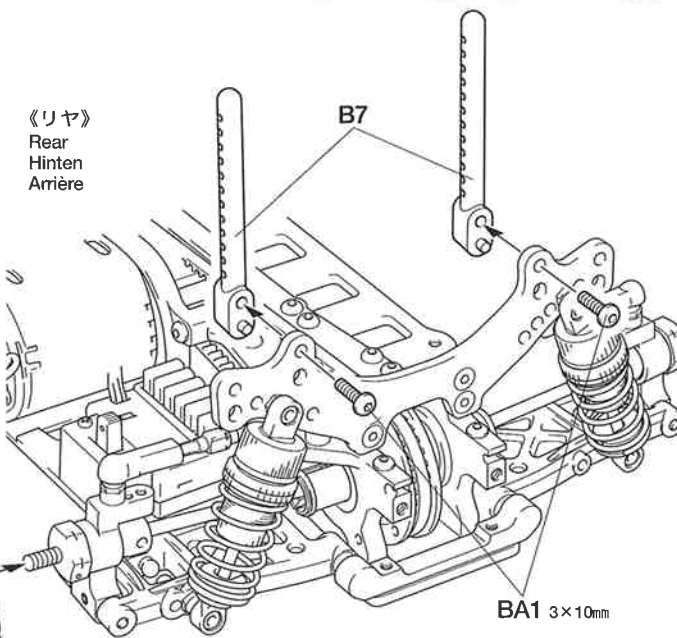
★タイヤを接着する前には必ず、ホイールのメッキをはがしてタイヤをホイールのみそにはめてから、間に瞬間接着剤を流し込んで接着します。
 ★Apply instant cement to fix tires to wheels. Make sure to remove plating from areas to be cemented.
 ★Zum Fixieren der Reifen auf den Felgen Sekundenkleber auftragen. Achten Sie darauf, die Beschichtung an den Klebestellen zu entfernen.
 ★Utiliser de la colle cyanoacrylate pour fixer les pneus sur les jantes. Enlever le revêtement chromé des parits à encoller.

27

ホイールの取り付け
 Attaching wheels
 Einbau der Räder
 Fixation des roues

★ホイールからタイヤを外してホイールの接着面のメッキをはがしてから接着ください。
 ★Remove wheels from tires. Remove metal plating from areas to be cemented.
 ★Ziehen Sie die Reifen von den Rädern ab. Entfernen Sie die Metallbeschichtung von den Klebestellen.
 ★Enlever les roues de son pneu. Enlever le revêtement chromé des parits à encoller.

《リヤ》
 Rear
 Hinten
 Arrière

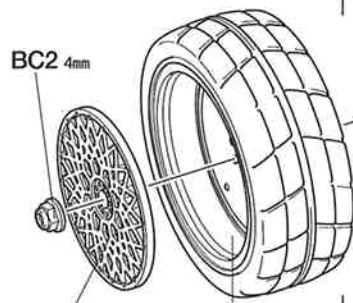


ホイールキャップ
 Wheel cap
 Radkappe
 Couvercle de roué

リヤホイールR
 Rear wheel (right)
 Hinterrad (rechts)
 Roue arrière (droit)

★ホイールはフロント、リヤに注意してください。
 ★Note front and rear of wheels.
 ★Bei den Rädern auf vorne und hinten achten.
 ★Noter la différence entre les roues avant et arrière.

BC2 4mm



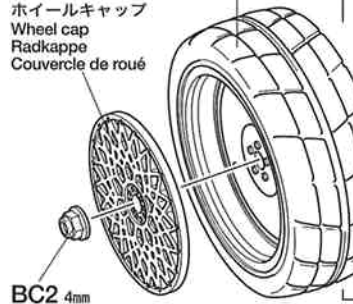
ホイールキャップ
 Wheel cap
 Radkappe
 Couvercle de roué

リヤホイールL
 Rear wheel (left)
 Hinterrad (links)
 Roue arrière (gauche)

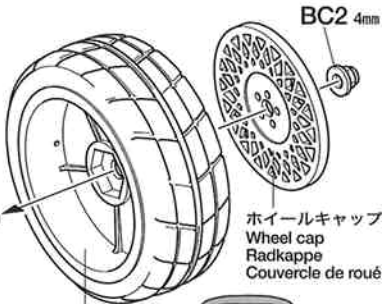
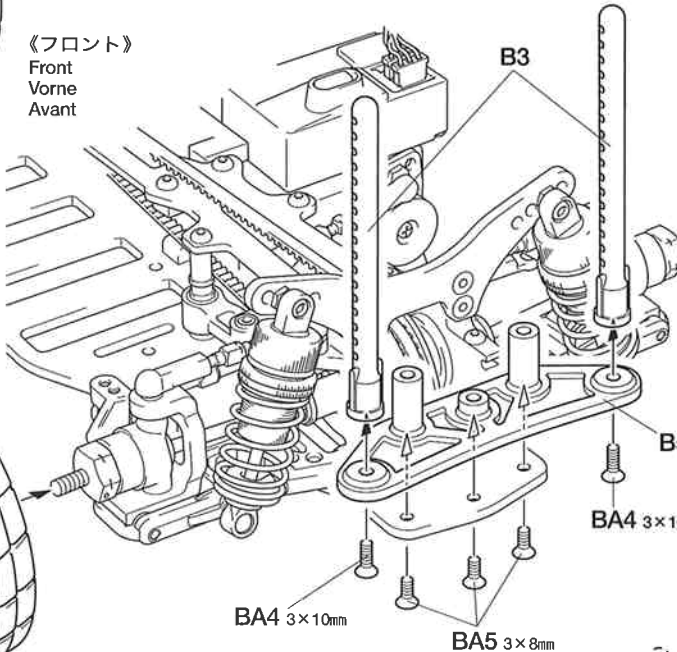
フロントホイールR
 Front wheel (right)
 Vorderrad (rechts)
 Roue avant (droit)

ホイールキャップ
 Wheel cap
 Radkappe
 Couvercle de roué

BC2 4mm



《フロント》
 Front
 Vorne
 Avant



ホイールキャップ
 Wheel cap
 Radkappe
 Couvercle de roué

フロントホイールL
 Front wheel (left)
 Vorderrad (links)
 Roue avant (gauche)

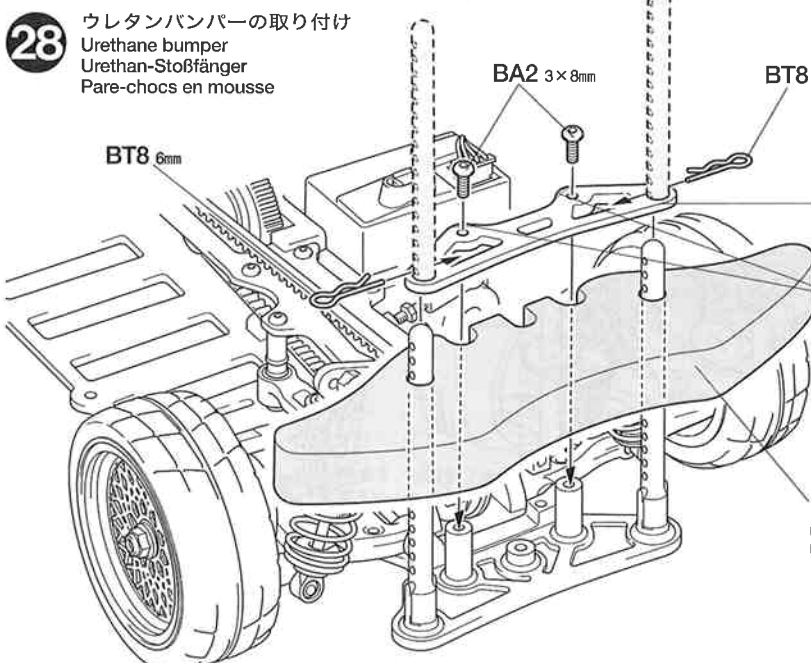
★ナイロン部までしめ込みます。
 ★Tighten up to nylon portion.
 ★Anziehen, bis Gewinde aus Nylon-Sicherungssteil schaut.
 ★Serrer jusqu'à la bague en nylon.

- 3×10mm六角丸ビス
Screw
Schraube
Vis
- BA1** ×2
- 3×10mm六角皿ビス
Screw
Schraube
Vis
- BA4** ×2
- 3×8mm六角皿ビス
Screw
Schraube
Vis
- BA5** ×3
- 4mmフランジロックナット
Flange lock nut
Sicherungsmutter
Ecrou nylstop à flasque
- BC2** ×4

28

- 3×8mm六角丸ビス
Screw
Schraube
Vis
- BA2** ×2
- 6mmスナップピン
Snap pin
Federstift
Epingle métallique
- BT8** ×2

ウレタンバンパーの取り付け
 Urethane bumper
 Urethan-Stoßfänger
 Pare-chocs en mousse



★オプションのスタビライザーを取り付ける場合に削ります。
 ★Cut off these portions to attach optional stabilizer.
 ★Diese Bereiche beim Anbringen des Zubehörteils Stabilisator wegschneiden.
 ★Lors de l'installation de la barre stabilisatrice optionnelle, evider ces portions.

ウレタンバンパー
 Urethane bumper
 Urethan-Stoßfänger
 Pare-chocs en mousse

29

3×8mm六角皿ビス
Screw
Schraube
Vis

BA5 × 6

マウントネジ
Mount screw
Befestigungsschraube
Vis de montage

BB7 × 2

BT9 × 2
スナップピン (大)
Snap pin (large)
Federstift (groß)
Epingle métallique (grande)

《ドライブベルト》

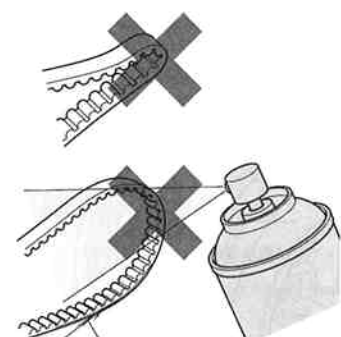
Drive belt
Antriebsriemen
Courroie

★折り曲げたり、ひねったりしないでください。シンナー、オイルをつけないでください。

★Do not crimp or twist. Do not apply any thinner or oil.

★Nicht knicken oder verdrehen. Nicht mit Verdünnern oder Öl in Berührung bringen.

★Ne pas plier ou vriller. Ne pas appliquer de diluant ou lubrifiant.



★ベルトの心線が出てきたらハサミでいねいに切り取ってください。また、山がすりへったり、のびてしまったら、新しい物と交換してください。

★If drive belt becomes frayed, cut off excess fiber with scissors. When worn out or overstretched, replace drive belt.

★Falls der Antriebsriemen ausfranst, Überstand mit der Schere abschneiden. Den Antriebsriemen ersetzen, wenn er verschlissen oder überdehnt ist.

★Si la courroie s'effiloche, découper les fibres avec des ciseaux. Si elle est usée ou détendue, la remplacer.

《タミヤRCガイドブック》

ラジオコントロールモデルをより楽しむ方へのガイドブックです。RCの基本的な知識、競技の仕方等詳しく解説、ご希望の方は模型店におたずね下さい。

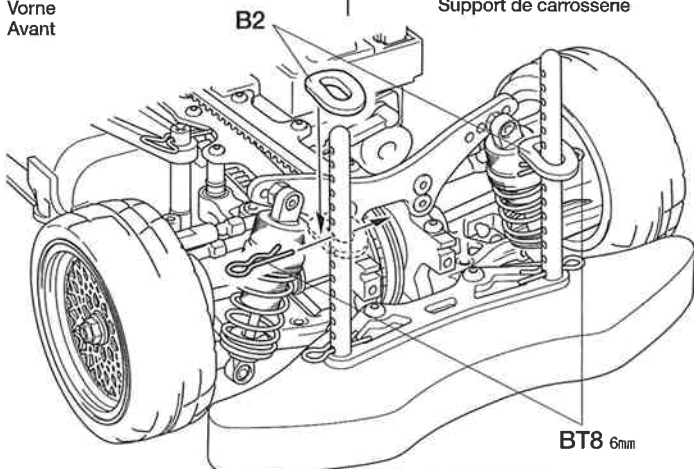
30

6mmスナップピン
Snap pin
Federstift
Epingle métallique

BT8 × 4

《フロント》

Front
Vorne
Avant



BT8 6mm

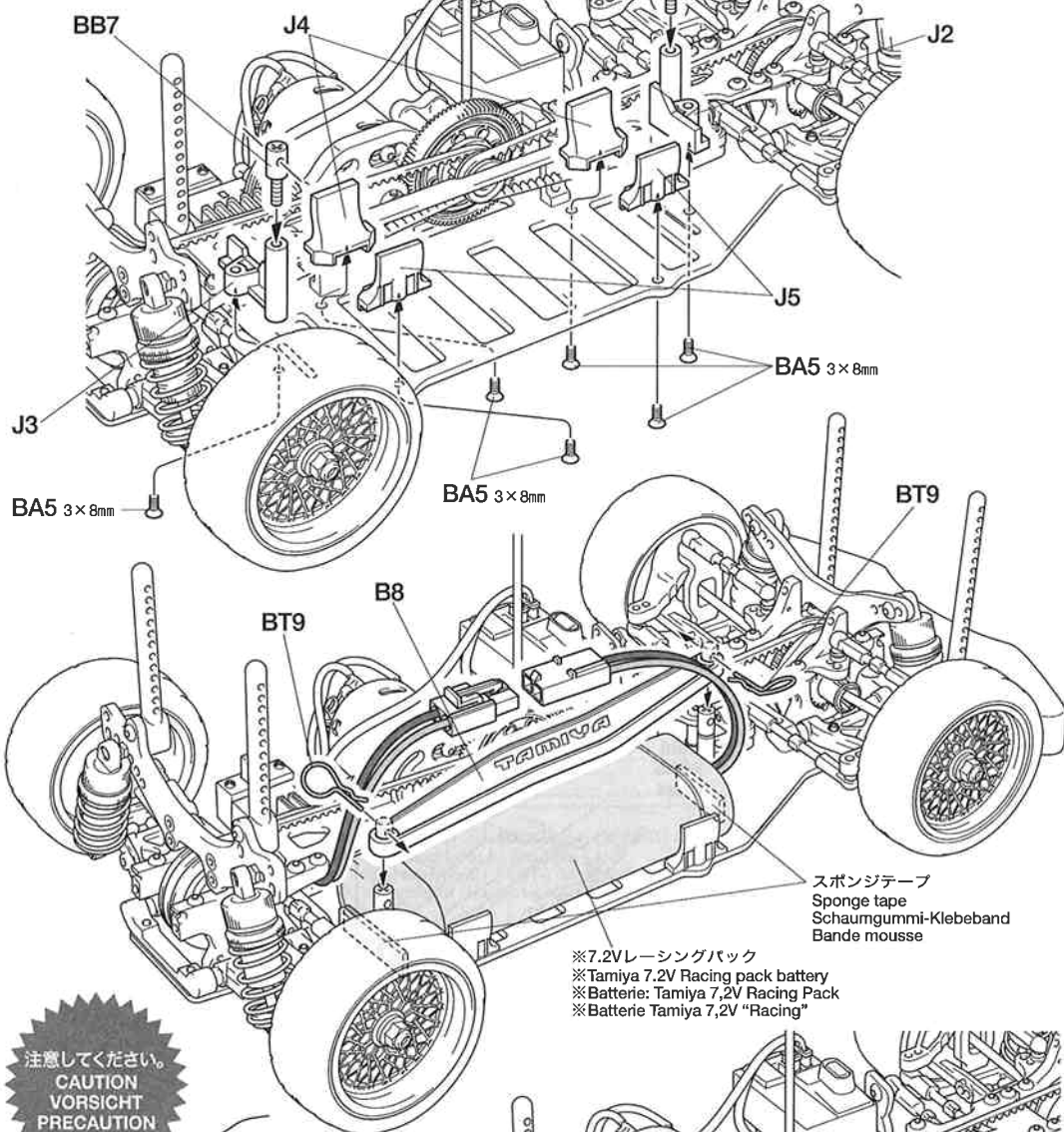
29

走行用バッテリーの搭載

Installing battery

Einlegen des Fahrakkus

Mise en place du pack de propulsion



BB7

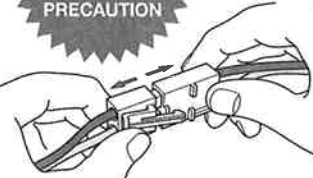
J2

BT9

スポンジテープ
Sponge tape
Schaumgummi-Klebeband
Bande mousse

※7.2Vレーシングバック
※Tamiya 7.2V Racing pack battery
※Batterie: Tamiya 7,2V Racing Pack
※Batterie Tamiya 7,2V "Racing"

注意してください。
CAUTION
VORSICHT
PRECAUTION



★走行させない時は必ず走行用バッテリーのコネクターを外してください。

★Disconnect battery when the car is not being used.

★Akkusstecker abziehen, wenn das Auto nicht in Betrieb.

★Deconnecter la batterie lorsque la voiture n'est pas utilisée.

※セバレートタイプバッテリー
※6 cells battery
※Batterie aus 6 Einzelzellen
※Pack à éléments séparés

30

ボディマウント

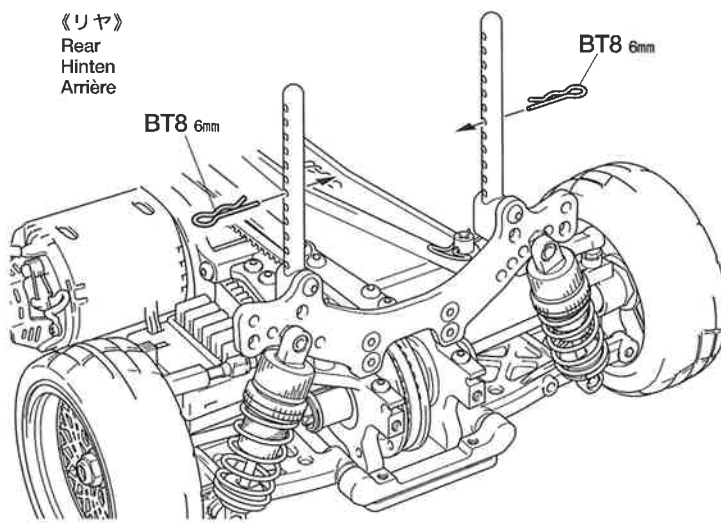
Body mount

Karosserieaufhängung

Support de carrosserie

《リヤ》

Rear
Hinten
Arrière

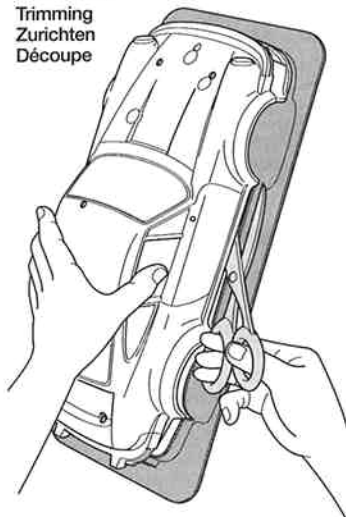


BT8 6mm

BT8 6mm

31

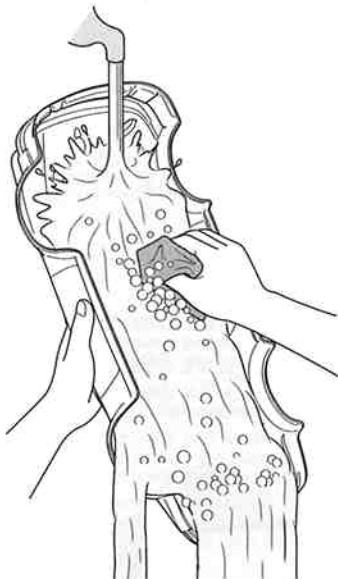
《切り取り》
Trimming
Zurichten
Découpe



★ハサミやカッターナイフで切りとります。
★Cut off using scissors or a modeling knife.
★Mit Messer oder Schere abschneiden.
★Découper en utilisant des ciseaux ou un cutter.

《塗装する前に》

★塗装前に中性洗剤で油気をおとします。水洗いをし洗剤分を洗い流して乾かしてください。



Preparing body for painting

★Wash the body thoroughly with detergent in order to remove any oil, then rinse well and allow to air dry.

Vorbereitung der Karosserie für bemalung

★Karosserie sorgfältig mit Spülmittel abwaschen, damit Staub und ggf. Öl entfernt sind. Trocknen lassen.

Preparation de la carrosserie pour la mise en peinture

★Nettoyer entièrement la carrosserie avec du détergent, la rincer et laisser sécher.

PAINING

●のマークは塗装指示のマークです。ボディの塗装にはポリカーボネート用塗料をお使い内側から塗装してください。

● This mark denotes numbers for Tamiya Paint colors. Paint body from inside using paints for polycarbonate.

● Dieses Zeichen gibt die Tamiya Farbnummern an. Karosserie von innen mit Polykarbonat-Farben bemalen.

● Ce signe indique la référence de la peinture Tamiya à utiliser. Peindre la carrosserie par l'intérieur en utilisant des peintures polycarbonate.

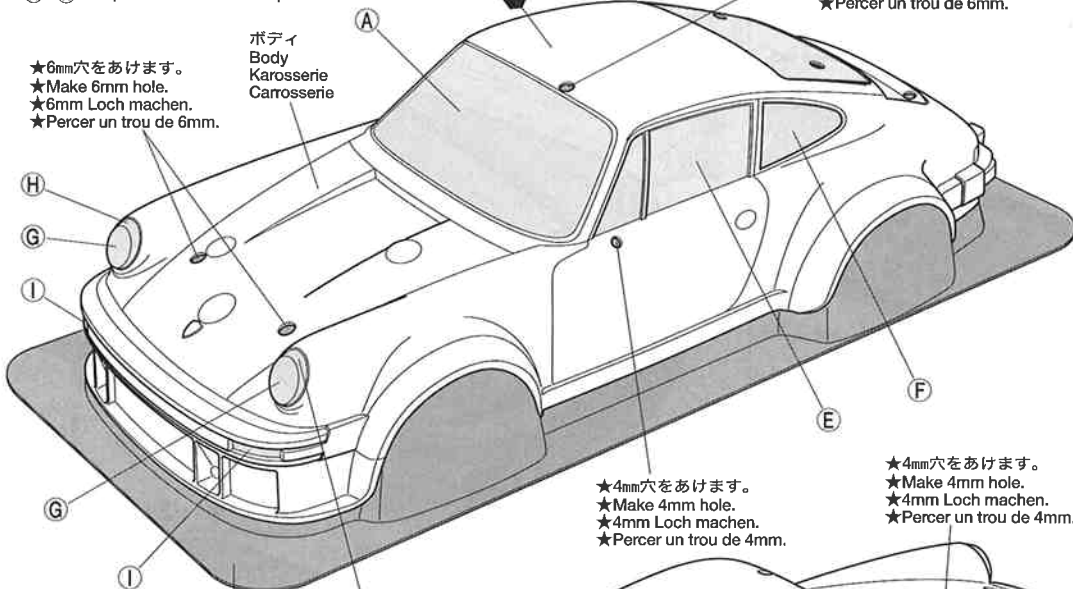
31

ボディの切り取りと塗装
Trimming and painting body
Zuschneiden und Lackieren der Karosserie
Découpe et peinture de la carrosserie

PS-54
コバルトグリーン
Cobalt green
Kobalt-Grün
Vert Cobalt

★(A)~(K)はマスクシールの番号です。
★(A)~(K) denotes number of masking seal.
★(A)~(K) gibt die Nummer des Aufkleber.
★(A)~(K) indique le numéro de masques.

★6mm穴をあけます。
★Make 6mm hole.
★6mm Loch machen.
★Percer un trou de 6mm.



★切りとります。
★Cut away.
★Abschneiden.
★Couper.

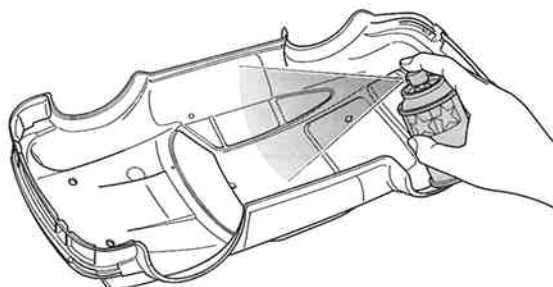
★6mm穴をあけます。
★Make 6mm hole.
★6mm Loch machen.
★Percer un trou de 6mm.

★切りとります。
★Cut away.
★Abschneiden.
★Couper.

《塗装の仕方》

How to paint
Lackier-Anweisung
Comment peindre

① ★ウインドウ部分に内側からマスクシールを貼ります。
★Mask off window areas from inside using masking seals included in kit.
★Fenster von innen mit den im Bausatz enthaltenen Aufkleber abkleben.
★Masquer les zones vitrées à l'intérieur en utilisant les masques inclus dans le kit.



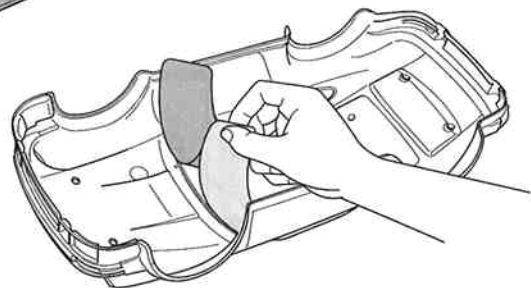
③ ★塗装が乾いたらマスクシールをはがします。塗装終了後にボディ表面の保護フィルムをはがしてください。
★After paint has cured, remove masking seals. Remove protective coating prior to adding stickers.
★Nachdem Trocknen der Farbe sind die Abklebungen zu entfernen. Schutzfolie abziehen vor dem Anbringen der Aufkleber.
★Après séchage, enlever les caches. Enlever le film protecteur avant d'apposer des autocollants.

★マスクシール(①)~(M)はLEDライトを取り付けるときに貼ります。
★Apply masking seal (①) to (M) when attaching LED lights.
★Bei Einbau von LED-Lichtern die Abkleber (①) bis (M) anbringen.
★Apposer les masques (①) à (M) en installant les DELs.

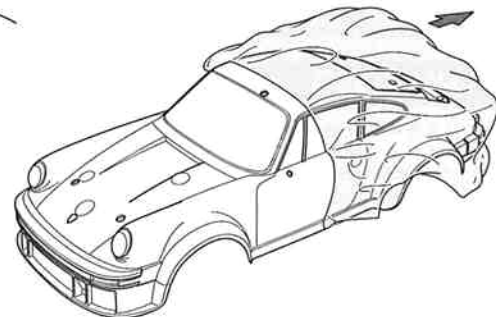
★6mm穴をあけます。
★Make 6mm hole.
★6mm Loch machen.
★Percer un trou de 6mm.

★4mm穴をあけます。
★Make 4mm hole.
★4mm Loch machen.
★Percer un trou de 4mm.

★4mm穴をあけます。
★Make 4mm hole.
★4mm Loch machen.
★Percer un trou de 4mm.



② ★ポリカーボネート塗料のコバルトグリーン (PS-54) をスプレー塗装します。スプレー塗装をするときはボディから30cm位はなし、一度に塗らず、数回にわけて塗るとよいでしょう。
★Spray PS-54 Cobalt Green from inside. When painting with spray, apply thin layer of paint 2-3 times keeping 30cm distance from body.
★PS-54 Kobalt-Grün von Innen aufsprühen. Beim Lackieren mit Sprühfarben jeweils 2-3-mal eine dünne Farbschicht aus 30 cm Abstand zur Karosserie aufbringen.
★Vaporiser le PS-54 Vert Cobalt à l'intérieur. Pour peindre à la bombe, appliquer 2-3 fines couches successives à une distance de 30cm de la carrosserie.



《カー No.9》

Car No. 9
Auto Nr. 9
Voiture N° 9

- ★右側のカーNo.を下図の位置に貼ります。
- ★Attach car number (right) as shown.
- ★Auto Nr. (rechts) gemäß Abbildung anbringen.
- ★Apposer la voiture N° (droit) comme indiqué.



《マークのはりかた》

- ①できるだけ余白を残さずに、印刷された部分を切り抜いて下さい。番号のついたマークは切りとってしまうとまがえやすいので貼る順に切りとって下さい。
 - ②裏紙の端の部分の部分を少し切りとり指定された場所にはりあわせて下さい。裏紙をつけたまま位置をあわせて下さい。
 - ③少しずつ裏紙をはがしながら場所がずれたり、マークの中に気泡が残ったりしないように注意しながら貼ってゆきます。
- 裏紙を一度に全部はがしてはることは、しわがでたり気泡が残ったりする原因となります。

STICKERS

- ① Cut stickers along colored edge so the transparent film is removed.
- ② Peel off the end of lining a little and put the sticker in position on the body.
- ③ Then, remove the lining slowly. In so doing, be careful that the sticker does not move out of position on the body. If the lining is completely removed in advance, the sticker may become wrinkled or contain unwanted air bubbles.

STICKER

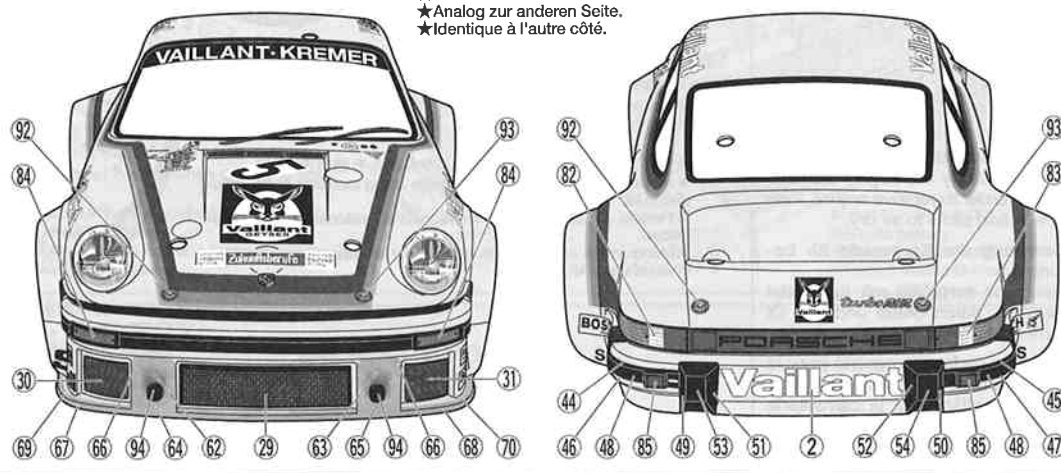
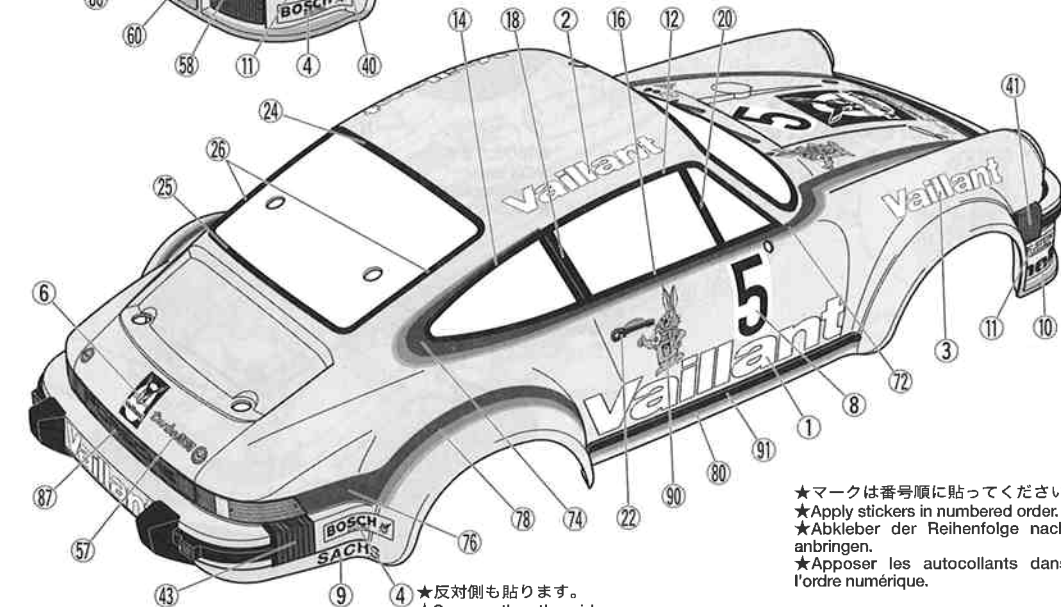
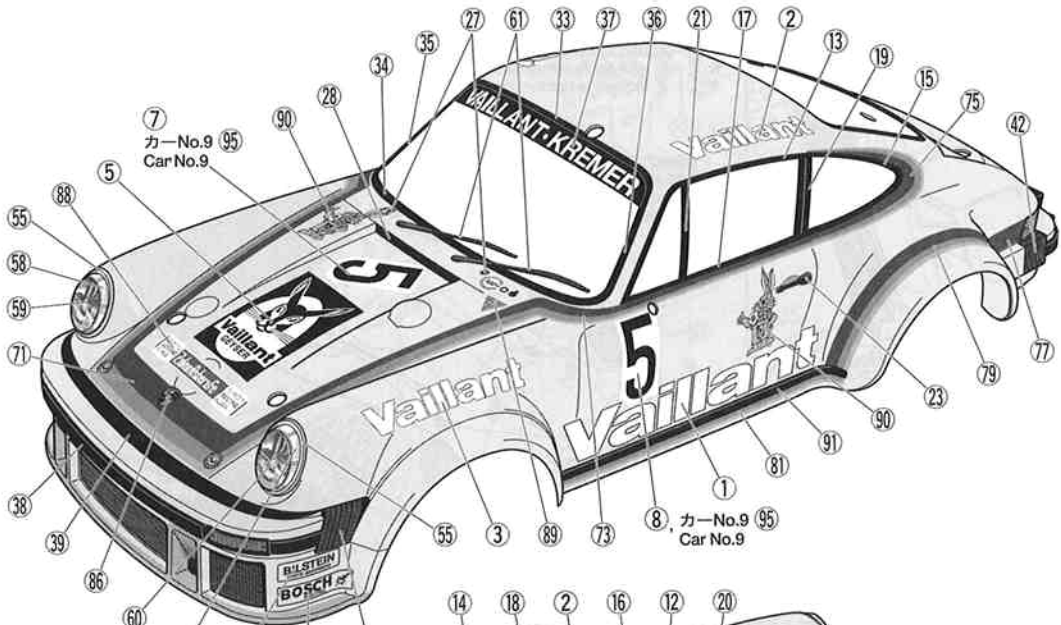
- ① Die Sticker an den bunten Kanten so ausschneiden, daß der transparente Film weg ist.
 - ② An einer Kante die Unterlage etwas abziehen und Sticker richtig auf die Karosserie legen.
 - ③ Dann die Unterlage langsam ganz abziehen, darauf achten, daß sich der Sticker nicht verschiebt und daß keine Luft unter den Sticker kommt - sonst gibt es Luftblasen.
- Wenn die Unterlage vorher komplett entfernt wird, kann der Sticker zusammenkleben.

MOTIFS ADHESIFS

- ① Découper chaque motif au plus près de ses contours pour éliminer le film transparent.
 - ② Soulever le papier de protection à l'une des extrémités et positionner le motif sur la carrosserie.
 - ③ Retirer lentement le papier de protection en veillant à ce que le motif ne se déplace pas sur la carrosserie.
- En retirant entièrement à l'avance le papier de protection, le film risque de former des plis ou de retenir des bulles d'air indésirables.

マーキング
Markings
Beschriftung
Décoration

- ★LEDライトを取り付ける場合は(58)~(60)の代わりに(56)を貼ります。
- ★Apply sticker (56) when attaching LED lights. Do not apply stickers (58) - (60).
- ★Bei Einbau von LED-Lichtern die Abkleber (56) anbringen. Die Aufkleber (58) - (60) nicht verwenden.
- ★Apposer les autocollants (56) en installant les DELs. Ne pas appliquer les autocollants (58) - (60).



- ★マークは番号順に貼ってください。
- ★Apply stickers in numbered order.
- ★Abkleber der Reihenfolge nach anbringen.
- ★Apposer les autocollants dans l'ordre numérique.

- ★反対側も貼ります。
- ★Same as the other side.
- ★Analog zur anderen Seite.
- ★Identique à l'autre côté.

PAINTING

- サイドミラーやスポイラーなどのプラスチック部品の塗装にはプラスチック用塗料をお使いください。
- Paint plastic parts (rear spoiler & mirrors) using plastic paints.
- Plastikteile (Heckspoiler & Rückspiegel) mit Plastik-Farben bemalen.
- Peindre les pièces plastique (spoiler arrière et rétroviseurs) en utilisant des peintures pour maquettes plastique.

ボディ部品の組み立てと塗装
Attaching body parts
Bemalung Karosserieteile
Peinture des accessoires

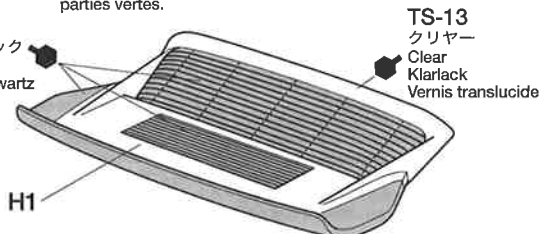
- 《サイドミラー》 ★2個作ります。
Side mirrors ★Make 2.
Rückspiegel ★2 Satz anfertigen.
Rétroviseurs ★Faire 2 jeux.






- 《スポイラー》
Rear spoiler
Hinterer Spoiler
Spoiler arrière

TS-29, X-18
セミグロスブラック
Semi gloss black
Seidenglanz Schwarz
Noir satiné


- グリーン部分をクリアー塗装をしてきれいに仕上げてください。
- Spray with TS-13 Clear to achieve glossy finish on green areas.
- Mit TS-13 Klarlack einsprühen, um auf den grünen Bereichen eine glänzende Oberfläche zu erhalten.
- Vaporiser du vernis TS-13 pour obtenir un fini brillant sur les parties vertes.



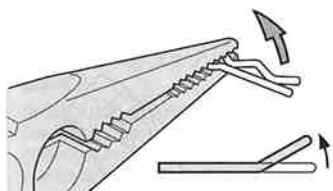
34

-  3×8mm六角丸ビス
Screw
Schraube
Vis
BA2 ×2
-  3mmOリング(黒)
O-ring (black)
O-Ring (schwarz)
Joint torique (noir)
BT6 ×2
-  スナップピン (小)
Snap pin (small)
Federstift (klein)
Epingile métallique (petite)
BT10 ×2

35

-  6mmスナップピン
Snap pin
Federstift
Epingile métallique
BT8 ×4

《スナップピンの折り曲げ》
Modifying snap pins
Abänderung des Federstiftes
Modification de l'épingle métallique



- ★ボディ取り外しに便利なようにスナップピン (4個) を折り曲げます。
- ★To make attaching / detaching easier, bend snap pin as shown. (4pcs)
- ★Um Befestigen / Abziehen einfacher zu machen, die Federklammern (4 Stück) wie abgebildet biegen.
- ★Pour faciliter la fixation/dépose, plier l'épingle comme montré. (4 pcs)

《予備パーツ》

Spare parts
Ersatzteile
Pièces détachées

- ★組み立てで余ったスペーサーやワッシャー等の部品は車高調整や部品のガタ取りなどのセッティングや予備パーツとしてご利用ください。

- ★Use extra spacers and washers to adjust ground clearance and for maintenance or use as spare parts.

- ★Die zusätzlichen Distanzstücke und Beilagscheiben zur Einstellung der Bodenefreiheit und zur Wartung oder als Ersatzteile verwenden.

- ★Utiliser des entretoises et rondelles supplémentaires pour régler la garde au sol ou les conserver comme pièces détachées pour la maintenance.

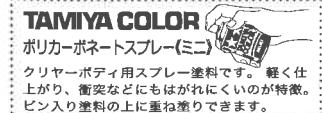
●タミヤのホームページには豊富な情報が満載です。ぜひご覧ください。
タミヤインターネット
ホームページアドレス
www.tamiya.com



TAMIYA CA CEMENT (ゴムタイヤ用) タミヤ瞬間接着剤
●RCカーのゴムタイヤ専用に開発された瞬間接着剤です。コーナリング中などのタイヤの変形に耐える強力な接着力はもちろん、粘度が低いため組立て時に接着剤が隅々まで行きわたりますのも特徴です。5gアルミチューブ入りで、約20本のタイヤを接着することができます。マイクロノズル2本付き



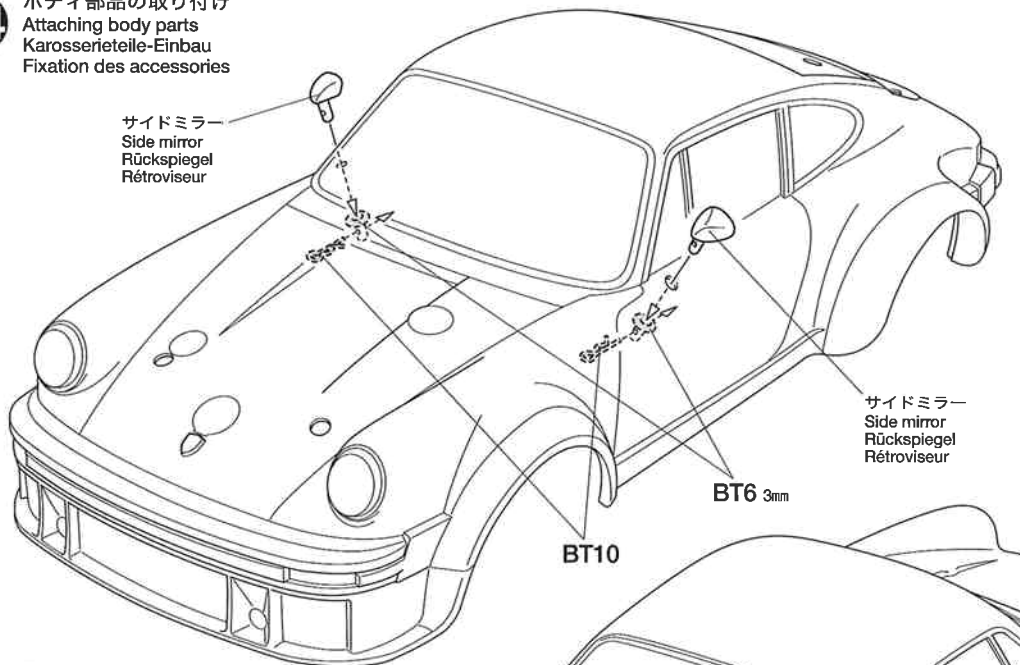
TAMIYA COLOR タミヤカラー(アクリル塗料ミニ)
滑らかな筆使いに加え、筆ムラや湿度によるカブリがほとんどないのが特長の水性塗料。使いやすい10ml入りで、スプレー塗装もOK



TAMIYA COLOR ポリカーボネートスプレー(ミニ)
クリアーボディ用スプレー塗料です。軽く仕上がり、衝突などにははがれにくいのが特徴。ピン入り塗料の上に重ね塗りができます。

34

ボディ部品の取り付け
Attaching body parts
Karosserieteile-Einbau
Fixation des accessoires



サイドミラー
Side mirror
Rückspiegel
Rétrovisueur

サイドミラー
Side mirror
Rückspiegel
Rétrovisueur

BT6 3mm

BT10

- ★ボディ内側で固定します。
- ★Secure using snap pins as shown.
- ★Mit Federstift wie gezeigt halten.
- ★Fixer avec les épingles métalliques comme indiqué.

スポイラー
Rear spoiler
Hinterer Spoiler
Spoiler arrière

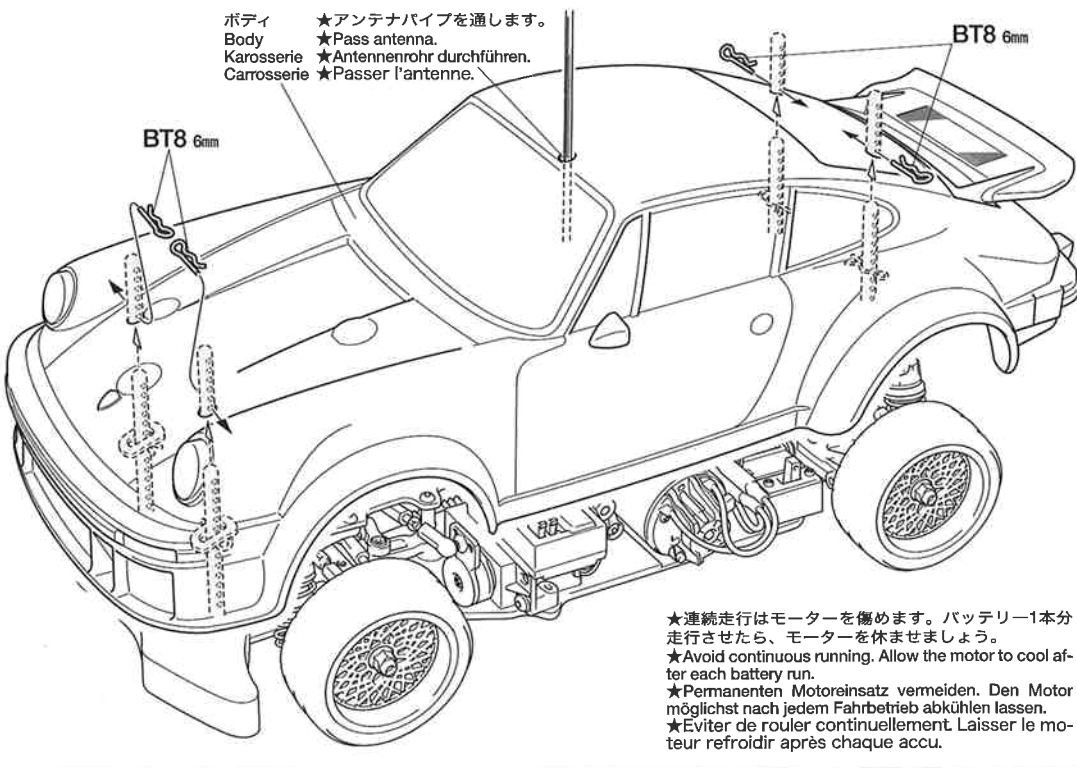
H3

BA2 3×8mm

35

ボディの取り付け
Attaching body
Aufsetzen der Karosserie
Fixation de la carrosserie

- ※ボディからとび出たボディマウントは好みに応じて切り取ります。
- ※Cut off excess portion of body mounts while adjusting body as you like.
- ※Die überstehenden Stücke der Karosseriehalter beim Einrichten einer Karosserie nach Belieben abschneiden.
- ※Couper la partie des supports en excès après avoir adapté la carrosserie sur le chassis.



ボディ
Body
Karosserie
Carrosserie

- ★アンテナパイプを通します。
- ★Pass antenna.
- ★Antennenrohr durchführen.
- ★Passer l'antenne.

BT8 6mm

BT8 6mm

- ★連続走行はモーターを傷めます。バッテリー1本分走行させたら、モーターを休ませましょう。
- ★Avoid continuous running. Allow the motor to cool after each battery run.
- ★Permanent Motoreinsatz vermeiden. Den Motor möglichst nach jedem Fahrbetrieb abkühlen lassen.
- ★Éviter de rouler continuellement. Laisser le moteur refroidir après chaque accu.

《ベルトのたるみ調整》

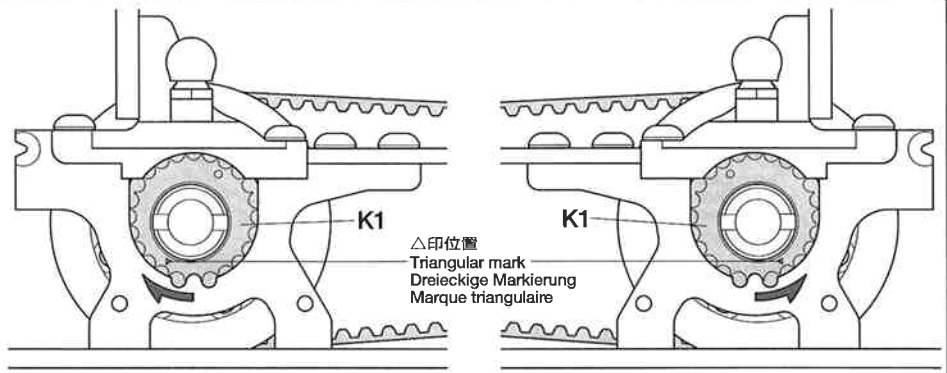
Adjusting drive belt tension
Einstellung der Spannung des Antriebsriemens
Réglage de la tension de la courroie

★ベルトがたるみ、歯とびするようでしたらバルクヘッドに挟んだボールデフのK1 (1510ベアリングホルダー) の取り付け位置 (△印位置) を外側にずらして調整してください。左右同じように調整してください。

★To tighten drive belt, adjust position of K1 (1510 bearing holder) by moving triangular mark in direction shown. Make sure to adjust both sides in the same way.

★Um den Antriebsriemen zu spannen, die Position von K1 (1510 Lager-Halterung) einstellen, so dass sich die dreieckige Markierung in die angegebene Richtung bewegt. Darauf achten, dass beide Seiten in gleicher Weise eingestellt sind.

★Pour tendre la courroie, modifier la position de K1 (support de roulement 1510) en déplaçant la marque triangulaire dans la direction indiquée. Veiller à régler les deux côtés de la même manière.



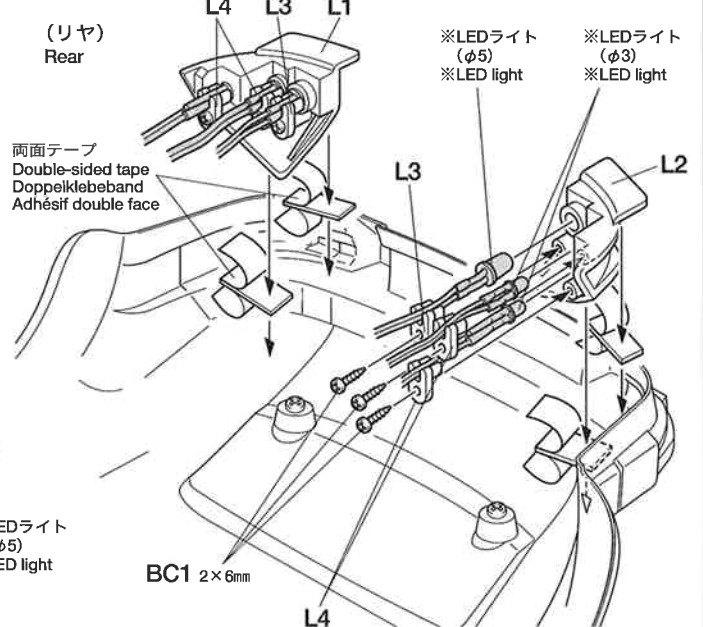
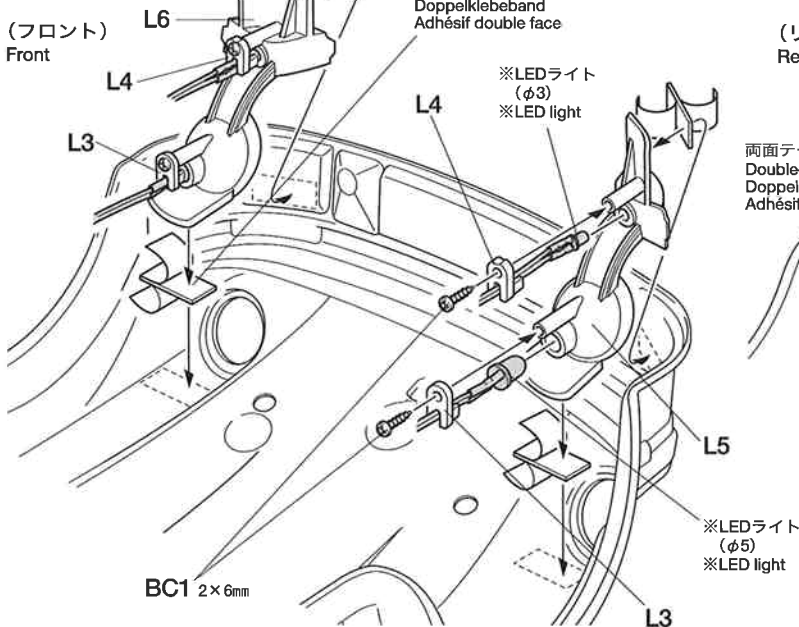
OPTIONS

《LEDライトの取り付け》

Attaching LED lights
Anbringen von LED-Lichtern
Fixation des DELs

2×6mm タッピングビス
Tapping screw
Schneidschraube
Vis taraudeuse
BC1 ×10

★この部分の部品、※印の部品はキットに含まれません。
★Shaded or ※ marked parts are not included in kit.
★Schattierte oder ※ markierte Teile sind im Bausatz nicht enthalten.
★Les pièces ombrées ou marquées ※ ne sont pas incluses dans le kit.

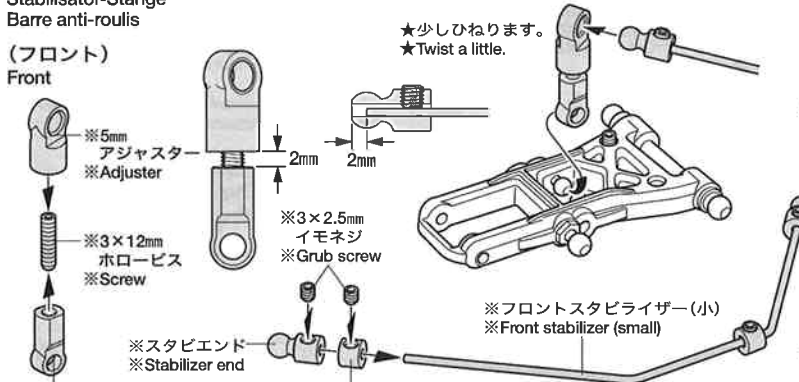


《スタビライザーの取り付け》

Stabilizer rod
Stabilisator-Stange
Barre anti-roulis

※OP.842 TA05スタビライザーセット (F, R)
※53842 TA05 Stabilizer set (F, R)

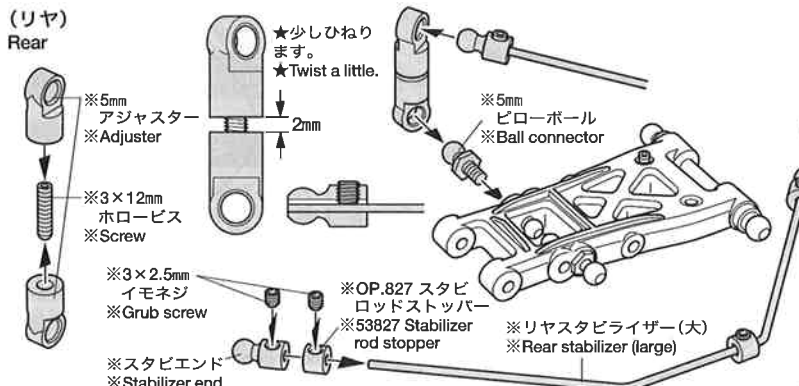
(フロント)
Front



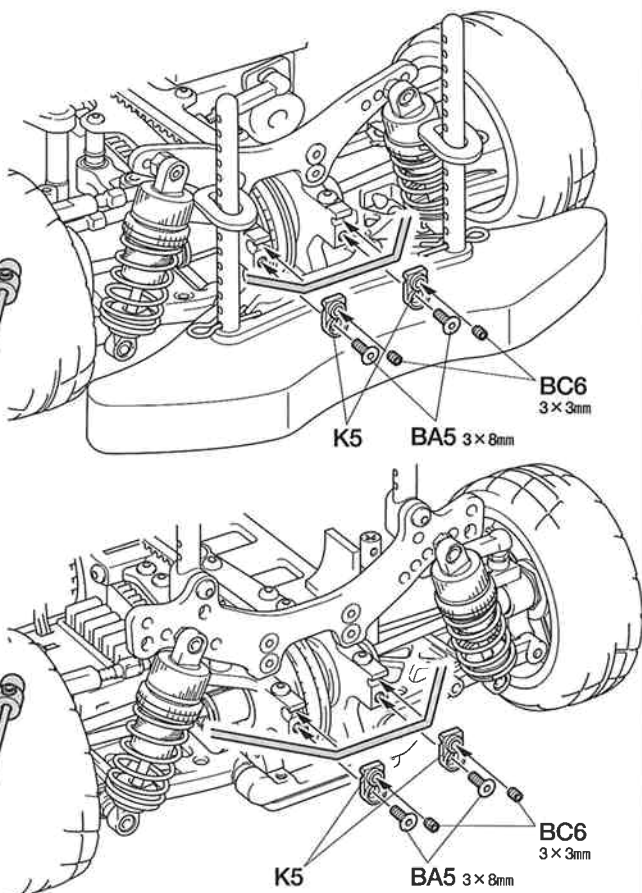
※SP.1111 4mmアジャスター
※51111 4mm Adjuster

※OP.827 スタビロッドストッパー
※53827 Stabilizer rod stopper

(リア)
Rear



※OP.827 スタビロッドストッパー
※53827 Stabilizer rod stopper



Setting-up

シャーシのセッティング

RCカーはドライバーの操縦の仕方や路面コンディションなどの様々な条件によって、その特性が変わってきます。自分のもっともコントロールしやすいマシンに仕上げていくのがセッティング。組み立て図中に示した各部の寸法やダンパーの調整を基本に、セッティングを進めてください。

SETTING-UP THE MODEL

To greatly enhance the overall performance of your car, it is necessary to tune the vehicle to the track (and its surface conditions) on which you will be racing. Make adjustments referring to the instruction manual, keeping in mind that "balance" is the key word.

ANPASSUNG DES MODELLS

Um die allgemeine Leistung Ihres Wagens stark zu verbessern, ist es notwendig, das Fahrzeug auf den Untergrund (und die Oberflächenstruktur), auf dem Sie Rennen fahren wollen, abzustimmen. Für die Veränderungen beziehen Sie sich bitte auf die Gebrauchsanweisung, und denken Sie daran, daß "Balance" das Schlüsselwort ist.

REGLAGE DU MODELE

Pour améliorer les performances générales de votre voiture il est impératif de l'adapter aux conditions du terrain où auront lieu les évolutions. Effectuer les réglages en vous référant au manuel d'instructions en ayant en permanence à l'esprit que "l'équilibre" est l'idée directrice.

●タイヤを選ぶ

セッティングの第一段階は路面にあったタイヤを選ぶことです。路面温度によってファイバーモールドタイヤ・タイプA(冬用)とタイプB(夏用)を使い分けてください。モールドインナーの硬さ(ソフト、ミディアム、ハード)を変えることによってセッティングの幅が広がります。

●TIRES

Tires have a great influence on the performance of the car, and are normally the first components tuned. Select the right tires for the track you are racing on.

●REIFEN

Die Reifen haben einen großen Einfluß auf die Leistung des Wagens und werden meist als erstes "getunt". Wählen Sie die richtigen Reifen für den Untergrund, auf dem Sie fahren wollen.

●PNEUS

Ils influent considérablement sur le comportement de la voiture. Ce sont les premiers éléments à considérer. Sélectionner des pneus adaptés à la piste d'évolution.

●車高・リバウンドストローク

車高・リバウンドストロークはコーナリングや加速、ブレーキングの車の姿勢変化に影響します。

車高はダンパースプリングの硬さ、張りで調整し、リバウンドストロークはアームのBC5(3×10mmホロービス)で調整します。

●GROUND CLEARANCE AND REBOUND STROKE

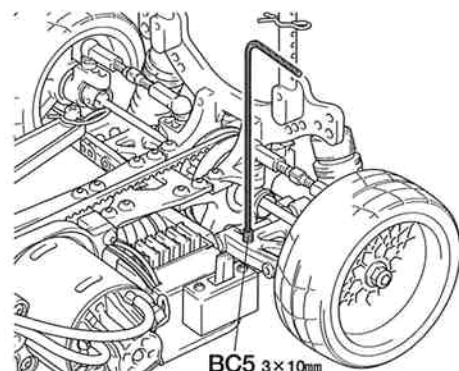
Ground clearance and/or rebound stroke has a great effect on stability during cornering, acceleration, and braking. Ground clearance can be adjusted by altering damper spring tension and stiffness. Rebound stroke can be adjusted by rotating 3x10mm screw on suspension arms.

●BODENFREIHEIT UND AUSFEDERUNGSHUB

Die Bodenfreiheit und der Ausfederungshub kann großen Einfluss auf die Fahrsicherheit in Kurven, sowie beim Beschleunigen und Bremsen haben. Die Bodenfreiheit lässt sich an der Schraubenfeder einstellen. Der Ausfederungshub kann mit der 3x10mm Schraube auf dem Querlenker eingestellt werden.

●LA GARDE AU SOL ET LE REBOND

La garde au sol et/ou le rebond ont une incidence importante sur la stabilité en virage, accélération et freinage. L'ajustement de la garde au sol s'effectue par le ressort hélicoïdal. Le rebond se règle au moyen de la vis 3x10mm sur le bras de suspension.



●トー角 (トーイン・トーアウト)

トーインをつけた場合、直進性が良くなり、ステアリングの切り始めの反応がおだやかになります。トーアウトにした場合は、逆にステアリングの反応がシャープになります。ただし、どちらもつけすぎると抵抗になってスピードを低下させたり、アンダーステアやオーバーステアが強くなって操縦しにくいステアリング特性になってしまいます。このシャーシでは、ほんのわずかなトーアウトをつけておくのが良いでしょう。

●TOE-IN AND TOE-OUT

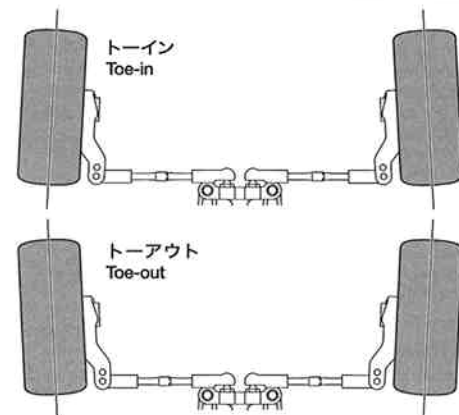
Adjusting the car to toe-in a little, by pointing the wheels inwards, provides the car with good straight running and moderate steering. Toe-out, which points the wheels outwards, gives sharp steering response. Begin with a little toe-out and work from there.

●VORSPUR UND NACHSPUR

Geringfügige Einstellung der Räder nach innen sorgt für guten Geradeauslauf und gemäßigte Lenkeigenschaften. Bei der Nachspur (Räder zeigen leicht nach außen) zeigt sich eine scharfe und harte Lenkung. Seien Sie voersichtig, nicht zu übertreiben, fangen Sie mit leichter Nachspur an, und orientieren Sie sich vor dort aus.

●PINCEMENT ET OUVERTURE

On optera pour un léger pincement (orientation des roues vers l'intérieur) qui assure un meilleur comportement en ligne droite sans trop altérer celui en virage ou une ouverture (orientation des roues vers l'extérieur) qui génère une réponse rapide et précise en courbe. Dans l'une ou l'autre des alternatives, ne pas atteindre des angles trop importants. Commencer le réglage par un léger ouverture et corriger par étapes.



●キャンバー角

コーナリング中のマシンには遠心力が働くため、車体がコーナーの外側に傾きます。このとき、タイヤにキャンバー角をつけることで接地面積を変え、タイヤのグリップ力を増やしたり減らしたりすることができます。コーナリング中のグリップを増やすにはネガティブキャンバーに、減らすにはポジティブキャンバーにセッティングします。

●CAMBER ANGLE

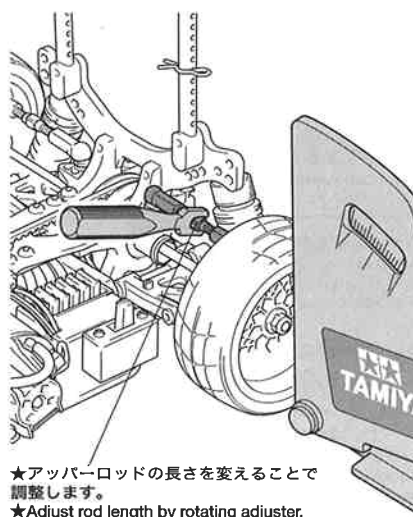
While taking the corners, the car is forced to go outwards, causing instability. The area of contact on each tire is determined by the camber angle, and therefore the traction of the tires can be made greater or lesser by adjustment of camber angle. To increase traction during cornering, adjust camber angle to negative, and to reduce traction, adjust to positive camber.

●KRÜMMUNGSWINKEL

Bei Durchfahren von Kurven wird das Fahrzeug nach Außen gezwungen, was Instabilität verursacht. Die Kontaktfläche jeden Reifens wird vom Krümmungswinkel bestimmt, und so kann die Bodenhaftung der Reifen durch die Veränderung des Krümmungswinkels erhöht oder verringert werden. Um die Bodenhaftung in Kurven zu erhöhen, verringern Sie den Krümmungswinkel, und vergrößern Sie den Winkel für weniger Haftung.

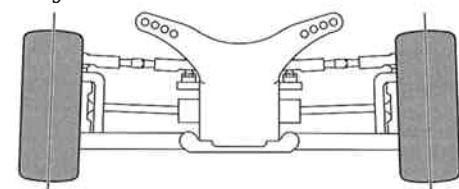
●ANGLE DE CARROSSAGE

En virage, la voiture a tendance à s'échapper vers l'extérieur causant une instabilité. La surface de contact de chaque pneu est déterminée par l'angle de carrossage. En conséquence, la traction des pneus peut être augmentée ou diminuée en faisant varier l'angle de carrossage. Pour accroître la traction en virage, opter pour une valeur négative et vice versa.

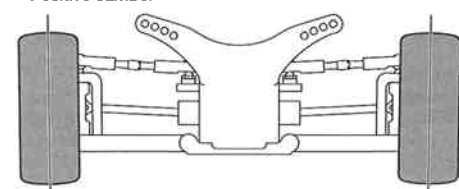


★アッパーロッドの長さを変えることで調整します。
★Adjust rod length by rotating adjuster.

ネガティブキャンバー Negative camber



ポジティブキャンバー Positive camber



30th Anniversary Commemorative Model PORSCHE TURBO RSR TYPE 934

●走らせない時はバッテリーを必ずはずしておきましょう。

SAFETY PRECAUTIONS

Follow the outlined rules for safe radio control operation.

- Avoid running the car in crowded areas and near small children.
- Make sure that no one else is using the same frequency in your running area. Using the same frequency at the same time can cause serious accidents, whether it's driving, flying, or sailing.
- Avoid running in standing water and rain. If R/C unit, motor, or battery get wet, clean and dry thoroughly in a dry shaded area.

R/C OPERATING PROCEDURES

- ① Extend antenna and switch on transmitter.
- ② Switch on receiver.
- ③ Inspect operation using transmitter before running.
- ④ Adjust steering servo and trim so that the model runs straight with transmitter in neutral.
- ⑤ Reverse sequence to shut down after running.
- ⑥ Make sure to disconnect/remove all batteries.
- ⑦ Completely remove sand, mud, dirt etc.
- ⑧ Apply grease to suspension, gears, bearings, etc.
- ⑨ Store the car and batteries separately when not in use.

TIPS ZUR SICHERHEIT

Beachten Sie die folgenden Richtlinien für fehlerfreien Betrieb.

- Vermeiden Sie das Fahren des Autos an überfüllten Plätzen und in der Nähe von kleinen Kindern. Gebrauchen Sie nie die Straße für R/C Rennen.
- Prüfen Sie, daß niemand in der Umgebung dieselbe Frequenz benutzt, denn dadurch können Unfälle entstehen - sowohl beim Fahren, Fliegen oder Segeln.
- Vermeiden Sie das Fahren durch Pfützen und während Regen. Wenn das R/C Fahrzeug, der Motor oder die Batterien naß werden, müssen Sie alles sorgfältig im Trockenen säubern und reinigen.

KONTROLLEN VOR DER FAHRT

- ① Senderantenne ausziehen und Sender einschalten.
- ② Empfänger einschalten.
- ③ Die Funktion vor Abfahrt mit dem Sender überprüfen.
- ④ Richten Sie das Lenkservo durch Einstellung am Gestänge so ein, daß das Modell bei neutraler Sender-Trimmung geradeaus fährt.
- ⑤ Nach dem Fahrbetrieb in umgekehrter Reihenfolge vorgehen.
- ⑥ Die Batterien herausnehmen bzw. abklemmen.
- ⑦ Entfernen Sie Sand, Matsch, Schmutz etc.
- ⑧ Fetten Sie die Aufhängung, Getriebe, Federungen etc. ein.
- ⑨ Bei Nichtgebrauch Auto und Akkus getrennt verwahren.

MESURES DE SECURITE

Veuillez respecter impérativement les règles de sécurité suivantes lors de l'utilisation de votre ensemble R/C.

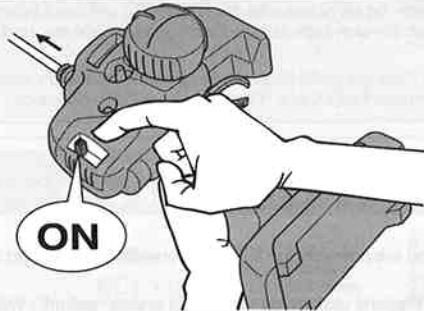
- Eviter de faire évoluer la voiture à proximité de jeunes enfants ou dans la foule. Ne jamais utiliser sur la voie publique!
- Assurez-vous que personne d'autre n'utilise la même fréquence sur le même terrain que vous. Utiliser la même fréquence en même temps peut être source de sérieux accidents, pendant la conduite, le vol ou la navigation des modèles R/C.
- Ne jamais faire évoluer le modèle sous la pluie ou sur une surface mouillée. Si le moteur, les accus, le récepteur ou les servos prennent l'humidité, les nettoyer avec un chiffon et les laisser sécher.

PROCEDURE DE MISE EN MARCHÉ

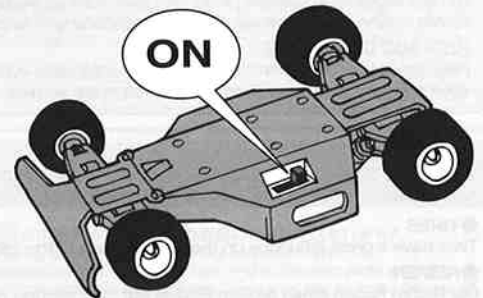
- ① Déployer l'antenne et mettre en marche l'émetteur.
- ② Mettre en marche le récepteur.
- ③ Vérifiez la bonne marche de votre radiocommande avant de rouler.
- ④ Le trim de direction doit être réglé pour que manche au neutre, le modèle évolue en ligne droite.
- ⑤ Faites les opérations inverses après utilisation de votre ensemble R/C.
- ⑥ Assurez-vous que les batteries soient bien débranchées et sortez-les du modèle.
- ⑦ Enlever sable, poussière, boue etc...
- ⑧ Graisser les pignons, articulations...
- ⑨ Rangez la voiture et les accus séparément.

《RCカーの走らせかた》

★この走らせかたの順番はかならず守ってください。スイッチのON/OFFの順番を間違えると他の電波の混信によってRCカーが暴走する場合があります。



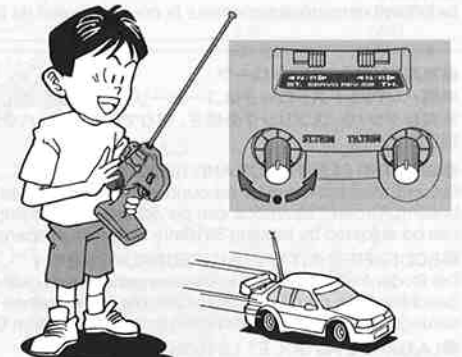
- ① 送信機のアンテナをのぼし、スイッチをONにします。



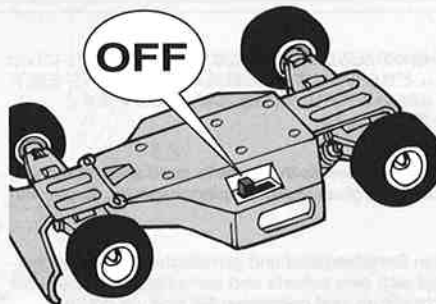
- ② 次にRCカー側のスイッチをONにしてください。



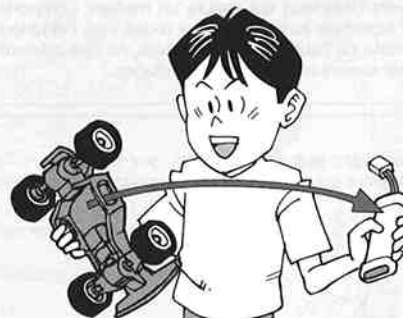
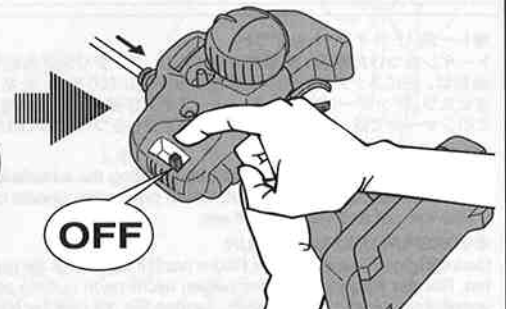
- ③ 走らせる前にRCカーを台の上に乗せ、各部の動きをチェックします。



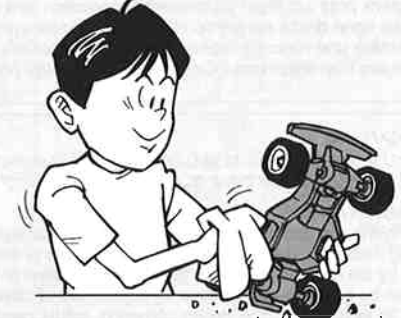
- ④ ステアリングを使わず走らせてみます。まっすぐに走らない場合はステアリングトリムを使って調節してください。



- ⑤ 走行を終わらせる時は、かならず走らせる時の逆の手順でスイッチを切っていきます。



- ⑥ 走らせたあとは、かならずバッテリーをはずしておきましょう。



- ⑦ RCカーについた泥や砂、汚れなどはやわらかな布などできれいに拭き取りましょう。



- ⑧ ギヤや軸受け部、サスペンションなどの可動部はグリスをさしておきましょう。

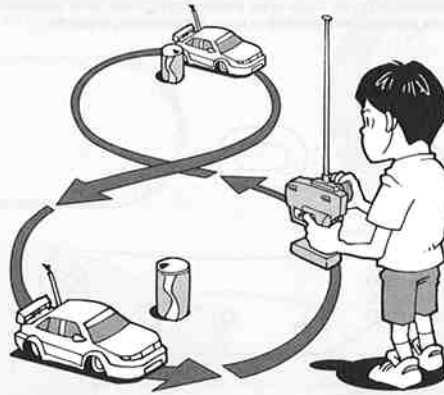


- ⑨ あとかたづけをしっかりとしましょう。その時、バッテリーは別々にしておきます。

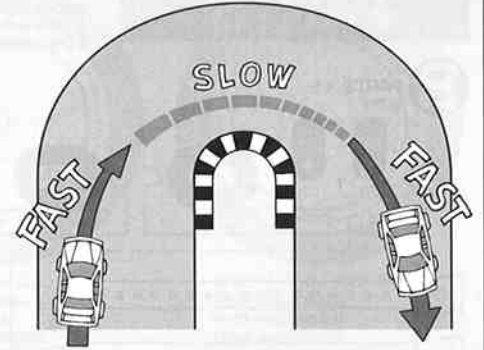


走行練習をしよう
PRACTICING
ÜBUNG
ENTRAÎNEMENT

- 大きく楕円を描くように走らせてみよう。
- Practice to achieve a large regular oval.
- Üben Sie, bis Sie ein sauberes Oval fahren können.
- Exercez vous à décrire un grand ovale régulier.



- 空き缶などを利用して、8の字を描くように走らせてみよう。
- Use empty cans etc. as pylons for figure "8" drill.
- Verwenden Sie leichte, leere Büchsen etc. als Markierung für einen 8er-Übungskurs.
- Employez des boîtes vides... comme repères pour réaliser des "8".



- コーナリングのやり方は、カーブに入るときに速度を落とし、曲がり終わるとともに速度を上げて行くとよいでしょう。
- Decelerate when entering into a curve and pick up the speed after vertex of the curve.
- Nehmen Sie beim Einfahren in die Kurve Gas weg und beschleunigen Sie nach dem Scheitelpunkt der Kurve.
- Ralentissez à l'entrée d'une courbe et reprenez de la vitesse après le passage du milieu de la courbe.

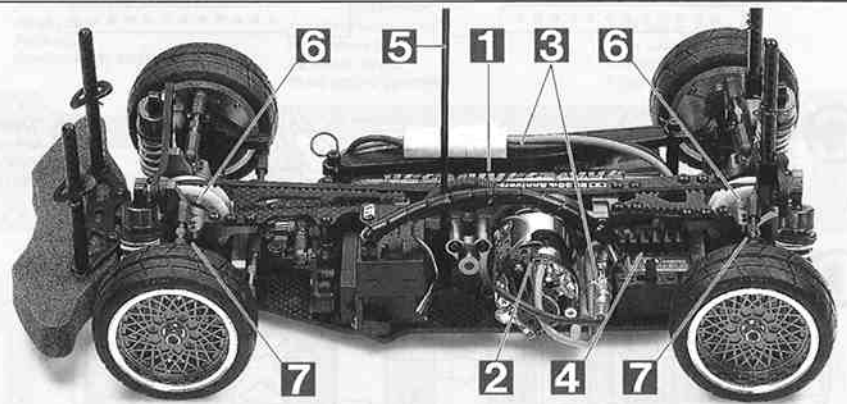
トラブルチェック
TROUBLE SHOOTING
FEHLERSUCHE
RECHERCHE DES PANNES

★おかしいな?と思ったときは、車(RCカー)を修理に出すまえに、下の表を見てトラブルチェックを行ってください。

★Before sending your R/C model in for repair, check it again using the below diagram.

★Bevor Sie Ihr Modell zur Reparatur einsenden, prüfen Sie es nochmals selbst entsprechend der folgenden Anleitung.

★Avant de renvoyer votre modèle R/C pour une réparation, vérifiez-le à nouveau en suivant ce processus.

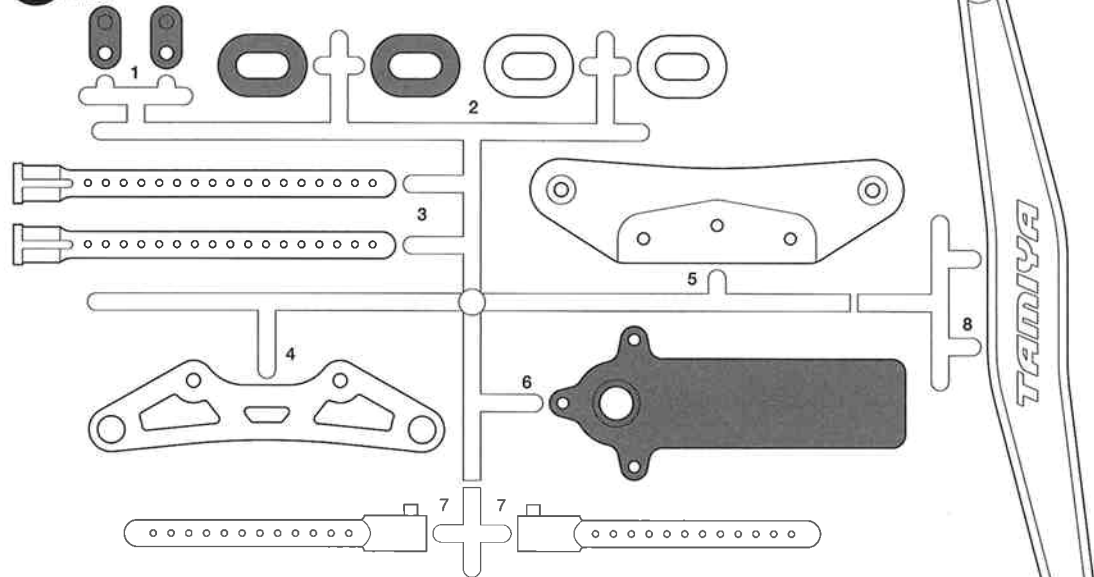


車の異常 PROBLEM PROBLEME	原因 CAUSE URSAUCHE	直し方 REMEDY LÖSUNG REMEDE	
車が動かない Model does not move. Modell fährt nicht. Le modèle ne démarre pas.	走行用バッテリーが充電されていますか? Weak or no battery in model. Schwache oder keine Batterien in Auto. Pack de propulsion manquant ou insuffisamment chargé.	走行用バッテリーを充電してください。 Install charged battery. Voll aufgeladene Batterien einlegen. Recharger la batterie.	1
	モーターに故障はありませんか? Damaged motor. Motorschaden. Moteur endommagé.	異音や、少しの走行で熱くなるようならモーターを交換してください。 Replace with new motor. Durch neuen Motor ersetzen. Remplacer par un nouveau moteur.	2
	コード類がやぶけてショートしていませんか? Worn or broken wiring. Verschlissene oder gebrochene Kabel. Câblage sectionné ou usé.	コードをしっかり絶縁するか、メーカーに修理を依頼してください。 Splice and insulate wiring completely. Kabel anspleißen und gut isolieren. Vérifier et isoler le câblage.	3
	アンプが故障していませんか? Damaged electronic speed controller. Beschädigter Fahrregler. Variateur électronique de vitesse endommagé.	アンプのメーカーにお問い合わせください。 Ask manufacturer to repair. Erkundigen Sie sich über Reparaturmöglichkeit beim Hersteller. Faites réparer par le S.A.V. du fabricant.	4
思うように走らない No control. Keine Kontrolle. Perte de contrôle.	送信機、受信機のアンテナはのびていますか? Improper antenna on transmitter or model. Sender- oder Empfängerantenne ist nicht ganz herausgezogen. Problème d'antenne sur l'émetteur ou le récepteur.	送信機、受信機のアンテナをのばしてください。 Fully extend antenna. Antenne vollständig herausziehen. Déployer entièrement l'antenne.	5
	走行用バッテリーや、送信機の電池が少なくなっていますか? Weak or no batteries in transmitter or model. Schwache oder keine Batterien in Sender oder Auto. Accus manquants ou insuffisamment chargés dans l'émetteur ou le modèle.	走行用バッテリーを充電してください。送信機の電池は新品のものと交換してください。 Install charged or fresh batteries. Legen Sie geladene Akkus oder neue Batterien ein. Installez des accus rechargés ou des piles neuves.	1
	回転部(ギヤなど)の組み立てがしっかり出来ていますか? Improper assembly of rotating parts. Unachtsamer Einbau drehender Teile. Mauvais assemblage des pièces en rotation.	説明図をよく見て回転部を確認、または組み立て直してください。 Reassemble them correctly referring to the instruction manual. Auseinandernehmen und gemäß Bedienungsanleitung neu zusammenbauen. Réassemblez correctement en vous référant au manuel d'instructions.	6
	可動部がグリスアップされていますか? Improper lubrication on rotating parts. Drehende Teile unzureichend geschmiert. Mauvaise lubrification des pièces en rotation.	可動部にグリスをつけてください。 Apply grease. Fetten. Graisser.	7
	近くで別のRCモデルを操縦していませんか? Another R/C model using same frequency. Ein anderes RC-Modell fährt auf der gleichen Frequenz. Un autre modèle R/C est sur la même fréquence.	場所を変えるか、少し時間をおきます。 Try a different location to operate your model. Das Auto an einem anderen Ort fahren lassen. Essayez un autre endroit pour faire rouler votre modèle R/C.	

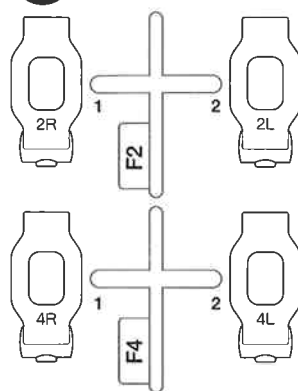
PARTS

★製品改良のためキットは予告なく仕様を変更することがあります。
 ★Specifications are subject to change without notice.
 ★Technische Daten können im Zuge ohne Ankündigung verändert werden.
 ★Caractéristiques pouvant être modifiées sans information préalable.

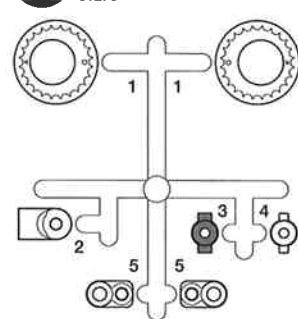
B PARTS ×1 51253



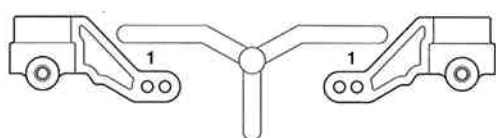
F PARTS ×1 F2:51106 F4:51107



K PARTS ×2 51278

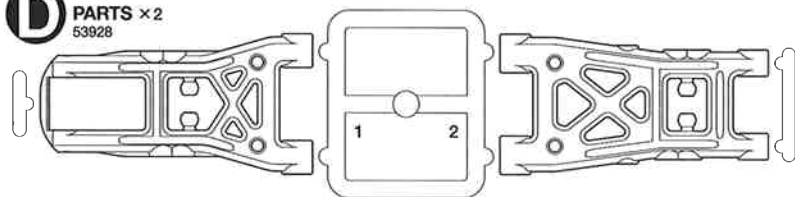


C PARTS ×1 51103

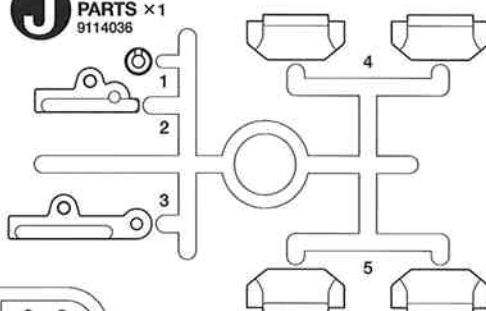


不要部品
Not used.
Nicht verwenden.
Non utilisés.

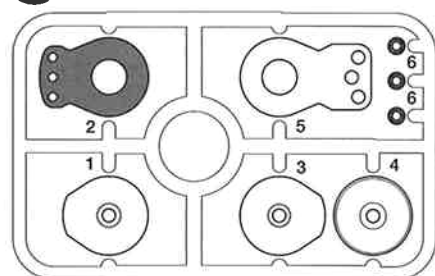
D PARTS ×2 53928



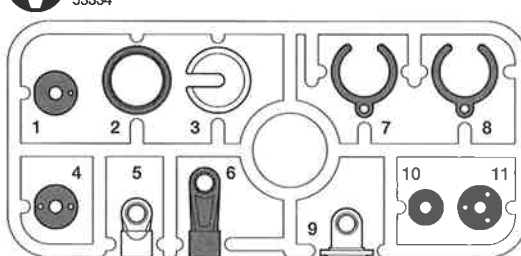
J PARTS ×1 9114038



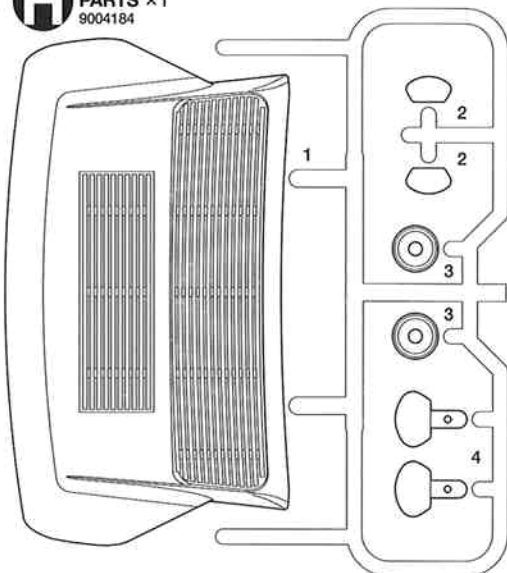
Q PARTS ×1 51000



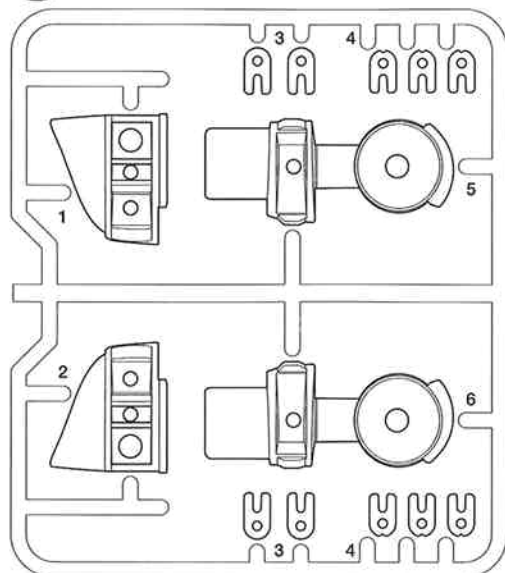
V PARTS ×4 53334



H PARTS ×1 9004184



L PARTS ×1 9004184



ボディ ×1
Body 1825465
Karosserie
Carrosserie

ステッカー① ×1
Sticker ① 9494097
Aufkleber ①
Autocollant ①

ステッカー② ×1
Sticker ② 9494097
Aufkleber ②
Autocollant ②

マスクシール ×1
Masking sticker 9494097
Aufkleber
Autocollant

アンテナパイプ ×1
Antenna pipe 6095010
Antennenrohr
Gaine d'antenne

スパイラルチューブ ×1
Spiral tube 8000107
Spiralschlauch
Tube spirale

★金具部品は少し多目に入っています。予備、セッティング用として使ってください。
 ★Extra screws and nuts are included. Use them as spares.
 ★Es liegen zusätzliche Schrauben und -muttern bei. Als Ersatzteile verwenden.
 ★Des vis et des écrous supplémentaires sont inclus. Les utiliser comme pièces de rechange.



ベルト・×2
 Drive belt
 Antriebsriemen
 Courroie
 6244012



ウレタンバンパー・×1
 Urethane bumper
 Urethan-Stoßfänger
 Pare-chocs en mousse
 6275070



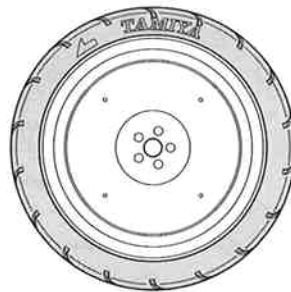
フロントダンパーステー・×1
 Front damper stay
 Vordere Dämpferstrebe
 Support d'amortisseur avant
 4034016



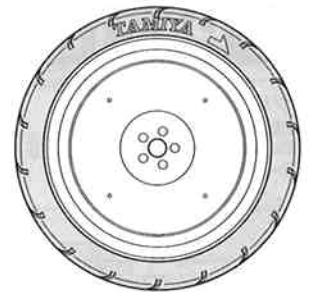
リアダンパーステー・×1
 Rear damper stay
 Hintere Dämpferstrebe
 Support d'amortisseur arrière
 4034017



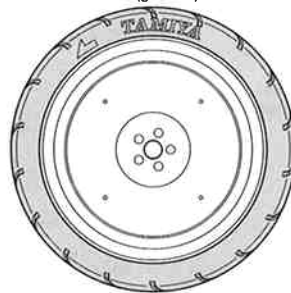
ホイールキャップ・×4
 Wheel cap
 Radkappe
 Couverture de roué



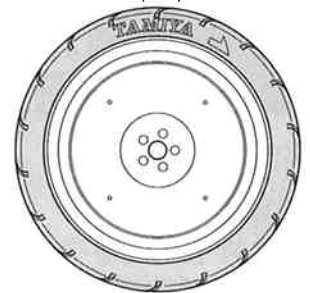
フロントホイールL・×1
 Front wheel (left)
 Vorderrad (links)
 Roue avant (gauche)



フロントホイールR・×1
 Front wheel (right)
 Vorderrad (rechts)
 Roue avant (droit)



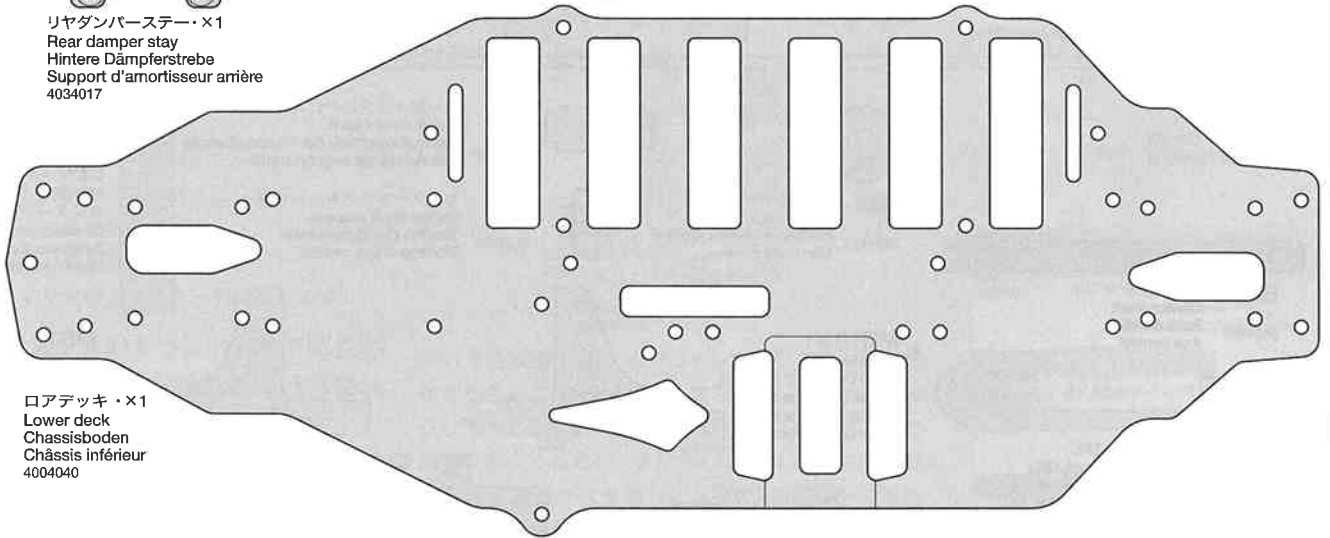
リアホイールL・×1
 Rear wheel (left)
 Hinterrad (links)
 Roue arrière (gauche)



リアホイールR・×1
 Rear wheel (right)
 Hinterrad (rechts)
 Roue arrière (droit)



アッパーデッキ・×1
 Upper deck
 Oberes Deck
 Platine supérieure
 4024008

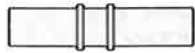


ロアデッキ・×1
 Lower deck
 Chassisboden
 Châssis inférieur
 4004040

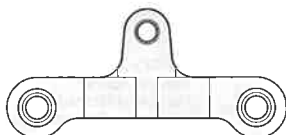
ブリストーパーックA
 Blister pack A
 Blister-Verpackung A
 Emballage sous blister A



MA1 ステアリングアーム
 ×2
 9808066
 Steering arm
 Schubstange
 Commande de direction



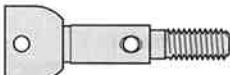
MA2 ステアリングポスト
 ×2
 9804314
 Steering post
 Lagerzapfen der Lenkung
 Colonnnettes de direction



MA3 ステアリングブリッジ
 ×1
 3454396
 Steering bridge
 Lenkungs-Brücke
 Pontet de direction



MA4 ×2
 53823
 ホイールハブ
 Wheel hub
 Radnabe
 Moyeu de roue



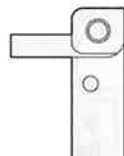
MA5 ×2
 51094
 ホイールアクスル
 Wheel axle
 Rad-Achse
 Axe de roue



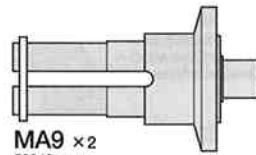
MA6 軽量スイングシャフト(青)
 ×2
 53871
 Lightweight swing shaft (blue)
 Leichte Querwelle (blau)
 Axe allégé (bleu)



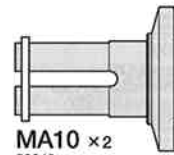
MA7 サスマウント1XD
 ×1
 53811
 Suspension mount 1XD
 Aufhängungs-Befestigung 1XD
 Support de suspension 1XD



MA8 ×1
 3454452
 センターブレースF
 Center brace (front)
 Zentralen Klammer (vorder)
 Barre centrale (avant)



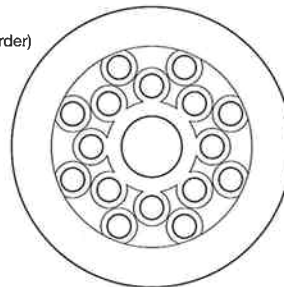
MA9 ×2
 53849
 デフジョイント(長)
 Diff joint (long)
 Differential-Gelenk (lang)
 Accouplement de différentiel (long)



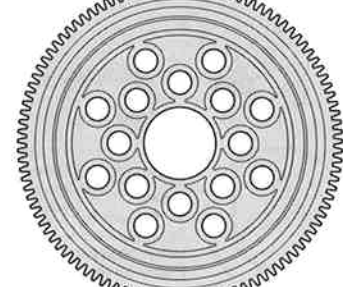
MA10 ×2
 53849
 デフジョイント(短)
 Diff joint (short)
 Differential-Gelenk (kurz)
 Accouplement de différentiel (court)



MA11 ×2
 51213
 16Tプーリー
 Pulley
 Rolle
 Poulie



MA12 36Tボールデフプーリー
 ×2
 51212
 36T Ball differential pulley
 36Z Kugeldifferential-Antriebsrad
 Poulie de diff. à billes 36 dts



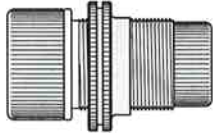
MA13 105Tスパーギヤ
 ×1
 53857
 Spur gear
 Stirradgetriebe
 Pignon intermédiaire

PARTS

ブリストーパックB
Blister pack B
Blister-Verpackung B
Emballage sous blister B



MB1 ×1
51067
サスマウント1C
Suspension mount 1C
Aufhängungs-Befestigung 1C
Support de suspension 1C



MB2 ×4
9804248
ダンパーシリンダー
Damper cylinder
Dämpfer-Zylinder
Corps d'amortisseur



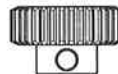
MB3 ×2
53440
コイルスプリング(ミディアム 白/黄)
Coil spring (medium, white/yellow)
Spiralfeder (mittel, weiß/gelb)
Ressort hélicoïdal (moyenne, blanc/jaune)



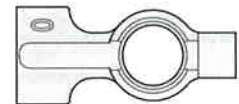
MB4 ×2
53440
コイルスプリング(ハード 白/青)
Coil spring (hard, white/blue)
Spiralfeder (hart, weiß/blau)
Ressort hélicoïdal (dur, blanc/bleu)



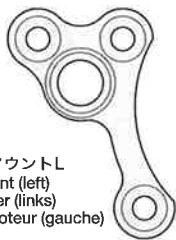
MB5 ×1
3454445
スパーギヤホルダー
Spur gear holder
Stirnrad-Halter
Support de pignon intermédiaire



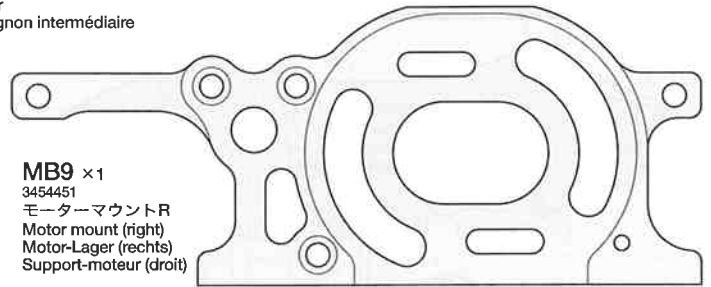
MB6 ×1
53405
34Tピニオンギヤ
34T Pinion gear
34Z Motorritzel
Pignon moteur 34 dents



MB7 ×2
53807
リヤアップライト(0°)
Rear upright (0°)
Hinterer Achsschenkel (0°)
Fusée arrière (0°)

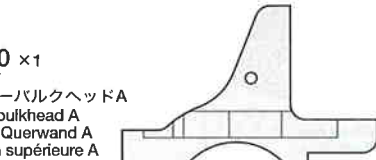


MB8 ×1
3454450
モーターマウントL
Motor mount (left)
Motor-Lager (links)
Support-moteur (gauche)

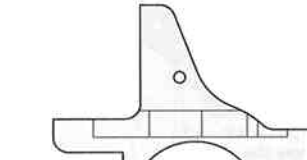


MB9 ×1
3454451
モーターマウントR
Motor mount (right)
Motor-Lager (rechts)
Support-moteur (droit)

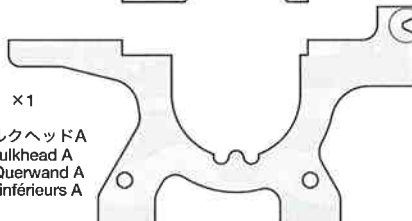
MB10 ×1
3454447
アッパーバルクヘッドA
Upper bulkhead A
Oberer Querwand A
Cloison supérieure A



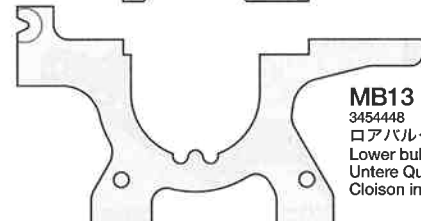
MB12 ×1
3454446
アッパーバルクヘッドB
Upper bulkhead B
Oberer Querwand B
Cloison supérieure B



MB11 ×1
3454449
ロアバルクヘッドA
Lower bulkhead A
Untere Querwand A
Cloison inférieures A



MB13 ×1
3454448
ロアバルクヘッドB
Lower bulkhead B
Untere Querwand B
Cloison inférieures B



バルクヘッド袋詰
Bulkhead bag
Lagerschild-Beutel
Sachet de cloisons



BE1 ×1
3454456
センターシャフト
Center shaft
Zentralwelle
Axe central



BE2 ×1
53810
サスマウント1XC
Suspension mount 1XC
Aufhängungs-Befestigung 1XC
Support de suspension 1XC



MA7 ×1
53811
サスマウント1XD
Suspension mount 1XD
Aufhängungs-Befestigung 1XD
Support de suspension 1XD



BE3 ×1
3454454
プーリーキャップ
Pulley cap
Riemenscheiben-Deckel
Carter de poulie



BE4 ×3
9804316
モーターマウントジョイント
Motor mount joint
Verbindungsstück der Motorhalterung
Entretoises de support moteur

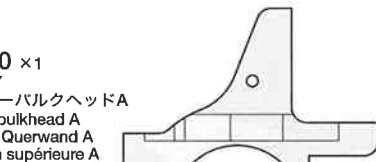


BE5 ×1
3455706
センターシャフトストッパー
Center shaft stopper
Stopfen der Zentralwelle
Blocage d'axe central

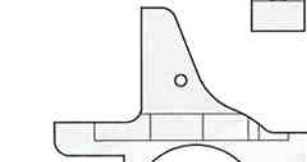


BE6 ×1
3454455
センターブレースR
Center brace (rear)
Zentralen Klammer (hinten)
Barre centrale (arrière)

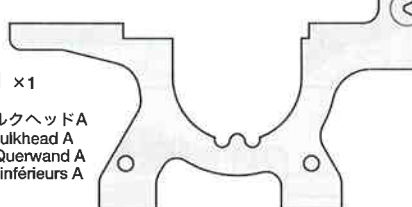
MB10 ×1
3454447
アッパーバルクヘッドA
Upper bulkhead A
Oberer Querwand A
Cloison supérieure A



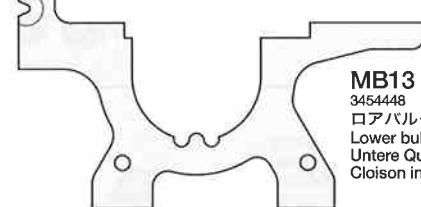
MB12 ×1
3454446
アッパーバルクヘッドB
Upper bulkhead B
Oberer Querwand B
Cloison supérieure B



MB11 ×1
3454449
ロアバルクヘッドA
Lower bulkhead A
Untere Querwand A
Cloison inférieures A



MB13 ×1
3454448
ロアバルクヘッドB
Lower bulkhead B
Untere Querwand B
Cloison inférieures B



ベアリング袋詰
Ball bearing bag
Kugellager-Beutel
Sachet de roulements à billes

BF1 ×16
3mmスチールボール
Ball
Kugel
Bille



BF2 ×4
50880
デフプレート
Diff plate
Differentialplatte
Plaque de diff

BF3 ×2
9949299
デフスプリング
Diff spring
Differentialfeder
Ressort de diff



BF4 ×4
53126
1510ベアリング
Ball bearing
Kugellager
Roulement à billes



BF5 ×8
51090
950ベアリング
Ball bearing
Kugellager
Roulement à billes



BF6 ×4
53030
850ベアリング
Ball bearing
Kugellager
Roulement à billes



BF7 ×2
9804315
840フランジベアリング
Flanged ball bearing
Flansch-Kugellager
Roulement à flasque



BF8 ×2
9949300
620スラストベアリング
Ball thrust bearing
Druckkugellager
Butée à billes

ダンパー部品袋詰
Damper parts bag
Stoßdämpfer Teile-Beutel
Sachet de pièces d'amortisseur

BG1 ×4
53575
ピストンロッド
Piston rod
Kolbenstange
Axe de piston

BG2 ×4
53576
オイルシール
Oil seal
Ölabdichtung
Joint d'étanchéité

BG3 ×4
53577
ウレタンブッシュ
Urethane bushing
Urethan-Buchse
Bague polyuréthane

BG4 ×4
9444361
12mm Oリング
Silicone O-ring
Silikon-O-Ring
Joint silicone

BG5 ×8
50588
2mm Eリング
E-Ring
Circlip

BG6 ×4
53573
ピストン
Piston
Kolben

BG7 ×4
53574
ロッドガイド
Rod guide
Stangenführung
Guide d'axe




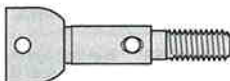
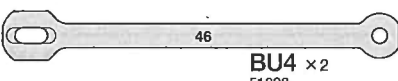
BG8 ×4
53574
デフロンスパーサー
Damper spacer
Dämpfer-Distanzring
Entretoise d'amortisseur

BG9 ×4
53574
3mm Oリング(シリコン)
Silicone O-ring
Silikon-O-Ring
Joint silicone

ダンパーオイル ... ×1
Damper oil 53443
Dämpfer-Öl
Huile pour amortisseurs







ユニバーサルシャフト袋詰

Universal shaft bag
Gelenkwelle-Beutel
Sachet de cardans articulés

 BU1 ×4 53500	3×2.5mmイモネジ Grub screw Madenschraube Vis pointeau	 BU2 ×4 53500	クロススパイダー Cross joint Kreuzzapfen Joint croisé	 BU3 ×4 53500	2×9.8mmシャフト Shaft Achse Axe
 MA5 ×2 51094	ホイールアクスル Wheel axle Rad-Achse Axe de roue	 BU4 ×2 51092	スイングシャフト(黒) Swing shaft (black) Querwelle (schwarz) Axe (noir)		

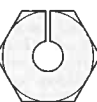

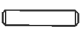




サスアーム部品袋詰

Shaft bag
Achse-Beutel
Sachet d'axes

 BS1 ×2 51101	ビローボールキングピン Ball-head king pin Kugelfopf-Drehzapfen Rotule déportée	 BS4 ×4 51093	3×46mmシャフト Shaft Achse Axe
 BS2 ×2 51100	4.6×4.7mmフランジパイプ Flanged tube Kragenrohr Tube à flasque	 BS5 ×2 53825	2.6×25mmシャフト Shaft Achse Axe
 BS3 ×8 50994	サスポール Suspension ball Aufhängungs-Kugel Rotule de suspension	 BS6 ×2 53825	2.6×22mmシャフト Shaft Achse Axe








スペーサー袋詰

Spacer bag
Distanzring-Beutel
Sachet d'entretoises

 MA4 ×2 53823	ホイールハブ Wheel hub Radnabe Moyeu de roue	 BH3 3×3mmスペーサー ×8 53539	Spacer Distanzring Entretoise
 BH1 ×4 50594	2×10mmシャフト Shaft Achse Axe	 BH4 3×2mmスペーサー ×10 53539	Spacer Distanzring Entretoise
 BH2 ×2 9805941	5×2mmスペーサー Spacer Distanzring Entretoise	 BH5 3×1mmスペーサー ×2 53539	Spacer Distanzring Entretoise
 BH6 3×0.5mmスペーサー ×1 53539	Spacer Distanzring Entretoise		








ビス袋詰A

Screw bag A
Schraubenbeutel A
Sachet de vis A

 BA1 ×3 9805763	3×10mm六角丸ビス Screw Schraube Vis	 BA4 ×8 9805957	3×10mm六角皿ビス Screw Schraube Vis
 BA2 ×19 9805765	3×8mm六角丸ビス Screw Schraube Vis	 BA5 ×44 9805767	3×8mm六角皿ビス Screw Schraube Vis
 BA3 ×10 9804212	3×6mm六角丸ビス Screw Schraube Vis	 BA6 ×3 9804210	3×6mm六角皿ビス Screw Schraube Vis
		 BA7 ×2 51211	3×5mmフラットビス Screw Schraube Vis


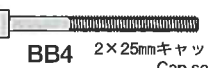





ビス袋詰C

Screw bag C
Schraubenbeutel C
Sachet de vis C

 BC1 ×10 9808058	2×6mmタッピングビス Tapping screw Schneidschraube Vis taraudeuse	 BC4 ×2 9805684	3×12mmホロービス Screw Schraube Vis
 BC2 ×4 9805557	4mmフランジロックナット Flange lock nut Sicherungsmutter Ecrou nylstop à flasque	 BC5 ×11 9804194	3×10mmホロービス Screw Schraube Vis
 BC3 ×2 9949350	2mmロックナット Lock nut Sicherungsmutter Ecrou nylstop	 BC6 ×10 50576	3×3mmイモネジ Grub screw Madenschraube Vis pointeau
		 BC7 ×1 9805781	2.5mmEリング E-Ring Circlip

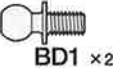





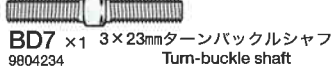
ビス袋詰B

Screw bag B
Schraubenbeutel B
Sachet de vis B

 BB1 ×16 9805990	3×5mm六角丸ビス Screw Schraube Vis	 BB4 2×25mmキャップスクリュー ×2 9949350	2×25mmキャップスクリュー Cap screw Zylinderkopfschraube Vis à tête cylindrique
 BB2 ×1 50575	2.6×10mmタッピングビス Tapping screw Schneidschraube Vis taraudeuse	 BB5 ×4 9805893	1.6×4mmキャップスクリュー Cap screw Zylinderkopfschraube Vis à tête cylindrique
 BB3 ×1 9805888	2.6×10mmキャップスクリュー Cap screw Zylinderkopfschraube Vis à tête cylindrique	 BB6 ×2 50586	3mmワッシャー Washer Beilagscheibe Rondelle
		 BB7 ×2 9805886	マウントネジ Mount screw Befestigungsschraube Vis de montage









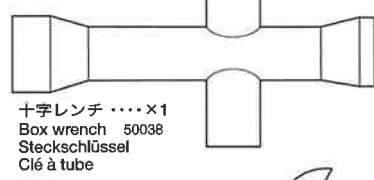


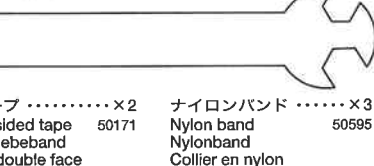



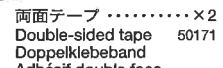
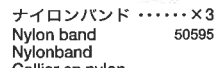
ビス袋詰D

Screw bag D
Schraubenbeutel D
Sachet de vis D

 BD1 ×2 53906	5×5mmビローボール Ball connector Kugelfopf Connecteur à rotule	 BD4 ×1 9808017	2×9mmシャフト Shaft Achse Axe
 BD2 ×4 53642	5mmビローボール Ball connector Kugelfopf Connecteur à rotule	 BD5 ×2 3×42mmターンバックルシャフト 2520043	Turn-buckle shaft Spann-Achse Biellette à pas inversés
 BD3 ×14 53640	5mmビローボールナット Ball connector nut Kugelfopf-Mutter Ecrou-connecteur à rotule	 BD6 ×4 3×32mmターンバックルシャフト 9805929	Turn-buckle shaft Spann-Achse Biellette à pas inversés
		 BD7 ×1 3×23mmターンバックルシャフト 9804234	Turn-buckle shaft Spann-Achse Biellette à pas inversés

工具袋詰

Tool bag
Werkzeug-Beutel
Sachet d'outillage

 BT1 ×4 53587	5×0.3mmシム Shim Scheibe Cale	 BT5 ×14 53601	5mmアジャスター Adjuster Einstellstück Chape à rotule		アンチウェアグリス・×1 Anti-wear grease Verschleiß mindermendes Fett Graisse anti-usure
 BT2 ×2 53585	3×0.3mmシム Shim Scheibe Cale	 BT6 ×2 9805240	3mmOリング(黒) O-ring (black) O-Ring (schwarz) Joint torique (noir)		ボールデフグリス×1 Ball Diff Grease Fett für Kugeldifferential Graisse pour différentiel à billes
 BT3 ×2 51000	サーボセイバースプリング(小) Servo saver spring (small) Servo-Saver-Feder (klein) Ressort de sauve-servo (petit)	 BT7 ×1	アンテナキャップ Antenna cap Antennenkappe Capuchon d'antenne		六角棒レンチ(2mm)×1 Hex wrench (2mm) 2990027 Imbusschlüssel (2mm) Clé Allen (2mm)
 BT4 ×1 51000	サーボセイバースプリング(大) Servo saver spring (large) Servo-Saver-Feder (groß) Ressort de sauve-servo (grand)	 BT8 ×10 9805702	6mmスナップピン Snap pin Federstift Epingle métallique		六角棒レンチ(1.5mm) ..×1 Hex wrench (1.5mm) 50038 Imbusschlüssel (1,5mm) Clé Allen (1,5mm)
		 BT9 ×2 50197	スナップピン(大) Snap pin (large) Federstift (groß) Epingle métallique (grande)		クロスレンチ×1 Wrench 4305026 Mutterschlüssel Clé
		 BT10 ×2 50197	スナップピン(小) Snap pin (small) Federstift (klein) Epingle métallique (petite)		両面テープ×2 Double-sided tape 50171 Doppelklebeband Adhésif double face
					ナイロンバンド×3 Nylon band 50595 Nylonband Collier en nylon

AFTER MARKET SERVICE CARD

When purchasing Tamiya replacement parts, please take or send this form to your local Tamiya dealer so that the parts required can be correctly identified and supplied. Please note that specifications, availability and price are subject to change without notice.

PARTS CODE

1825465	Body
4004040	Lower Deck
4024008	Upper Deck
4034016	Front Damper Stay
4034017	Rear Damper Stay
51253	TB Evolution V B Parts (Bumper) (B1-B8)
51103	TB Evolution IV C Parts (Front Upright) (C1)
53928	*1 Short Reversible Suspension Arm (D1 & D2, 2 pcs.)
51106	TB Evolution IV Hub Carrier (2) (2R & 2L)
51107	TB Evolution IV Hub Carrier (4) (4R & 4L)
9004184	H & L Parts (H1-H4, L1-L6)
9114036	J Parts (J1-J5)
51278	TRF501X K Parts (K1-K5)
51000	Hi-Torque Servo Saver (Black) (Q1-Q6, BT3, BT4)
53334	*1 Low Friction Damper V Parts (Damper Collar) (V1-V11, 2 pcs.)
6275070	Urethane Bumper
6244012	*1 Drive Belt (1 pc.)
0554007	Wheels & Wheel Caps (1 set)
51023	*1 Medium-Narrow Racing Radial Tires (2 pcs.)
8000107	Spiral Tube (14cm)
9808066	Steering Arm (MA1 x2)
9804314	Steering Post (MA2 x2)
3454396	Steering Bridge (MA3)
53823	Clamp Type Aluminum Wheel Hub (5mm Thick) (MA4 x4, BB5 x5, BH1 x5)
51094	*1 TB Evolution IV Wheel Axle (MA5 x2)
53871	48mm Lightweight Rear Swing Shaft (Blue, MA6 x2)
53811	*1 TRF415 Suspension Mount (XD) (MA7 x1)
3454452	Center Brace F (MA8)
53849	*1 TA05 High Precision Diff. Joint (MA9 & MA10, 1 pc. each)
51213	TA05 Center Pulley (16T) (MA11 x2)
51212	*1 TA05 Ball Diff. Pulley (36T) (MA12 x1)
53857	04 Module GP Spur Gear 105T (TA05) (MA13)
51067	TRF415 Suspension Mount (C) (MB1 x1)
9804248	*1 Damper Cylinder (MB2 x2)
53440	On-Road Tuned Hard Spring Set (MB3 & MB4, 2 pcs. each)
3454445	Spur Gear Holder (MB5)
53405	0.4 Pinion Gear (34T, 35T) (MB6...etc.)
53807	TB Evolution IV Aluminum Rear Upright (0°) (MB7 x2)
3454450	Motor Mount L (MB8)
3454451	Motor Mount R (MB9)

KUNDENNACHBETREUUNGS-KARTE

Wenn Sie TAMIYA-Ersatzteile kaufen möchten, nehmen Sie bitte zur Unterstützung dieses Formular mit zu Ihrem örtlichen Fachhändler. Bezüglich der Angaben, der Lagerhaltung der Artikel und der Preise sind Änderungen vorbehalten.

3454447	*1 Upper Bulkhead A (MB10 x1)
3454449	*1 Lower Bulkhead A (MB11 x1)
3454446	*1 Upper Bulkhead B (MB12 x1)
3454448	*1 Lower Bulkhead B (MB13 x1)
9464084	Screw Bag A (BA1-BA7)
9805763	3x10mm Round Head Socket Screw (BA1 x10)
9805765	3x8mm Round Head Socket Screw (BA2 x10)
9804212	3x6mm Round Head Socket Screw (BA3 x10)
9805957	3x10mm Countersunk Hex Head Screw (BA4 x10)
9805767	3x8mm Countersunk Hex Head Screw (BA5 x10)
9804210	3x6mm Countersunk Hex Head Screw (BA6 x10)
51211	3x5mm Flat Screw (BA7 x5)
9464085	Screw Bag B (BB1-BB7)
9805990	3x5mm Round Head Socket Screw (BB1 x10)
50575	2.6x10mm Tapping Screw (BB2 x5)
9805888	2.6x10mm Cap Screw (BB3 x10)
9949350	2x25mm Cap Screw & 2mm Lock Nut (BB4 & BC3, 2 pcs. each)
9805893	1.6x4mm Cap Screw (BB5 x10)
50586	3mm Washer (BB6 x15)
9805886	Mount Screw (BB7 x2)
9464086	Screw Bag C (BC1-BC7)
9808058	2x6mm Tapping Screw (BC1 x10)
9805557	4mm Flange Lock Nut (BC2 x4)
9805684	3x12mm Screw (BC4 x2)
9804194	3x10mm Screw (BC5 x2)
50576	3mm Grub Screw (BC6 x10)
9805781	2.5mm E-ring (BC7 x5)
9464087	Screw Bag D (BD1-BD7)
53906	5x5mm Aluminum Hex Head Ball Connector (BD1 x5)
53642	5mm Aluminum Ball Connector (Blue, BD2 x10)
53640	5mm Aluminum Ball Nut (Blue, BD3 x10)
9808017	2x9mm Shaft (BD4 x2)
2520043	*1 3x42mm Turnbuckle Shaft (BD5 x1)
9805929	*1 3x32mm Turnbuckle Shaft (BD6 x2)
9804234	3x23mm Turnbuckle Shaft (BD7 x2)
3454456	Center Shaft (BE1)
53810	TRF415 Suspension Mount (XC) (BE2 x1)
3454454	Pulley Cap (BE3)
9804316	Motor Mount Joint (BE4 x3)
3455706	Center Shaft Stopper (BE5)
3454455	Center Brace R (BE6)
50880	*1 TA04 Ball Diff. Plate Set (BF2 x2)

SERVICE APRES-VENTE

LISTE DE PIECES DETACHEES

Afin de vous permettre de vous procurer des pièces de rechange Tamiya, amenez cette liste à votre point de vente Tamiya qui ne manquera pas de vous renseigner. Veuillez noter que les caractéristiques, disponibilité et prix peuvent changer sans avis prévus.

9949299	Ball Diff. Spring (BF3 x2)
53126	1510 Sealed Ball Bearing (BF4 x2)
51090	950 Ball Bearing (BF5 x4)
53030	850 Sealed Ball Bearing (BF6 x4)
9804315	840 Flanged Ball Bearing (BF7 x2)
9949300	620 Ball Thrust Bearing (BF8 x2)
53575	TRF Damper Piston Rod (BG1 x4)
53576	TRF Damper Oil Seal (BG2 x4)
53577	TRF Damper Urethane Bushing (BG3 x10)
9444361	12mm O-ring (BG4 x4)
50588	2mm E-ring (BG5 x15)
53573	TRF Damper Piston (3-Holes, BG6 x4)
53574	TRF Damper Rod Guide & O-ring Set (BG7-BG9, 4 pcs. each)
50594	2x10mm Shaft (BH1 x10)
9805941	5x2mm Spacer (BH2 x6)
53539	5.5mm Aluminum Spacer Set (BH3-BH6, 4 pcs. each)
51101	TB Evolution IV Ball-Head King Pin (BS1 x2)
51100	TB Evolution IV 4.6x4.7mm Flanged Tube (BS2 x2)
50994	5mm Suspension Balls (BS3 x8)
51093	TB Evolution IV 46mm Suspension Shaft (BS4 x4)
53825	TB Evolution IV 2.6mm Stainless Suspension Shaft Set (BS5 & BS6, 2 pcs. each)
63500	Cross Joints for Assembly Universal Shaft Set (BU1 x5, BU2 x4, BU3 x6)
51092	TB Evolution IV 46mm Swing Shaft (BU4 x2)
53587	5mm Shim Set (BT1 x10...etc.)
53585	3mm Shim Set (BT2 x10...etc.)
53601	Low Friction 5mm Adjuster (BT5 x8)
9805240	3mm O-ring (BT6 x7...etc.)
9805702	6mm Snap Pin (BT8 x10)
51017	Snap Pin Set (BT9 x10, BT10 x5)
50038	Tool Set (Box Wrench, 1.5mm Hex Wrench, BC6 x4)
50171	Heat Resistant Double-Sided Tape
50595	Nylon Band w/Metal Hook (10 pcs.)
53042	Ball Diff. Grease
53439	Anti-Wear Grease
2990027	2mm Hex Wrench
4305026	Wrench
6095010	Antenna Pipe (30cm) (Black)
9494097	Sticker (a, b) & Masking Seal
1054449	Instructions
*1	Requires 2 sets for one car.

★部品請求にはこのカードが必要です。
部品請求をなさる方はあなたの氏名、住所、郵便番号、電話番号をこのカードに記入してください。

30th Anniversary Commemorative Model
PORSCHE TURBO RSR
TYPE 934
1/10電動RC
4WDレーシングカー
ポルシェターボ RSR 934レーシング

部品をなくしたり、こわした方は、下のステッカーが貼られたカスタマーサービス取次店でご注文いただけます。当社カスタマーサービスに直接ご注文する場合は、このカードの必要部品を○でかこみ代金を現金書留または、定額小為替(100円以下は切手可)と一緒に申し込みください。なお、ご送金にはタミヤカードや郵便振替もご利用いただけます。



ボディ	2,550円	1825465
アッパーデッキ	7,800円	4004040
アッパーデッキ	1,700円	4024008
フロントダンパーステア	1,000円	4034016
リアダンパーステア	1,200円	4034017
H・Lパーツ	1,050円	9004184
Jパーツ	540円	9114036
ドライブベルト (1本)	450円	6244012
ウレタンバンパー	300円	6275070
ホイール・ホイールキャップ (1台分)	1,200円	0554007
スパイラルチューブ (14cm)	200円	8000107
ビス袋詰A	650円	9464084
ビス袋詰B	560円	9464085
ビス袋詰C	550円	9464086
ビス袋詰D	1,900円	9464087
モーターマウントL	880円	3454450
モーターマウントR	3,300円	3454451
モーターマウントジョイント (3個)	440円	9804316
アッパーバルクヘッドA (1個)	1,000円	3454447
アッパーバルクヘッドB (1個)	1,000円	3454448
ロアバルクヘッドA (1個)	1,600円	3454449
ロアバルクヘッドB (1個)	1,600円	3454448
センターブレースF	1,200円	3454452
センターブレースR	1,200円	3454455
ダンパーシリンダー (2本)	2,200円	9804248
スパーギヤホルダー	700円	3454445
センターシャフト	380円	3454456
センターシャフトストッパー	300円	3455706
ブリーキヤップ	250円	3454454
ステアリングアーム (2個)	1,150円	9808066
ステアリングブリッジ	1,300円	3454396
ステアリングポスト (2個)	460円	9804314
マウントネジ (2本)	230円	9805886
840フランジベアリング (2個)	650円	9804315
3x42mmターンバックルシャフト (1本)	330円	2520043
3x32mmターンバックルシャフト (2本)	380円	9805929

3x23mmターンバックルシャフト (2本)	380円	9804234
3x12mmホロービス (2本)	150円	9805684
3x10mmホロービス (2本)	150円	9804194
3x10mm六角丸ビス (10本)	230円	9805763
3x8mm六角丸ビス (10本)	230円	9805765
3x6mm六角丸ビス (10本)	230円	9804212
3x5mm六角丸ビス (10本)	230円	9805990
3x10mm六角皿ビス (10本)	230円	9805957
3x8mm六角皿ビス (10本)	230円	9805767
3x6mm六角皿ビス (10本)	230円	9804210
2.6x10mmキャップスクリュー (10本)	280円	9805888
1.6x4mmキャップスクリュー (10本)	280円	9805893
2x6mmタッピングビス (10本)	200円	9808058
2x9mmシャフト (2本)	210円	9808017
5x2mmスパーサー (6個)	340円	9805941
4mmフランジロックナット (4個)	180円	9805557
2.5mmEリング (5個)	200円	9805781
12mmOリング (4個)	250円	9444361
3mmOリング (黒・7個)	120円	9805240
6mmスナップピン (10本)	250円	9805702
板レスナット (2本)	120円	4305026
2mm六角レンチ	200円	2990027
アンテナパイプ (黒・30cm)	270円	6095010
ステッカー (a, b)・マスクシール	1,500円	9494097
説明図	600円	1054449

この他にも修理や整備のためのRCスペアパーツが発売されています。お近くの模型店店頭、または当社カスタマーサービスでお買い求めください。この商品付属の白色のオイルシリングは小分け販売しておりません。ご注文いただきました場合、色違いの部品をお送りさせていただきます。

Bパーツ (2枚)	700円	200円	SP.1253
Cパーツ (2枚)	400円	140円	SP.1103
Dパーツ (1枚)	700円	140円	OP.928
F2パーツ	350円	140円	SP.1106
F4パーツ	350円	140円	SP.1107
Kパーツ (2枚)	500円	140円	SP.1278
Q1・Q2・サーボホルダー (小) (2個)	700円	140円	SP.1000
Vパーツ (2枚)	400円	140円	OP.334
タイヤ、インナーズポンジ (各2本)	550円	240円	SP.1023
1x12mm, 1.5mm六角レンチ, 3x3mmイモネジ (4個)	200円	120円	SP.38
耐熱両面テープ	300円	120円	SP.17
スナップピン大 (10個)、小 (5個)	200円	90円	SP.197
2.6x10mmタッピングビス (5本)	100円	80円	SP.575
3x3mmイモネジ (10個)	200円	80円	SP.576
3mmワッシャー (15個)	100円	80円	SP.586
2mmEリング (15個)	100円	80円	SP.588
2x10mmシャフト (10本)	150円	80円	SP.594
ナイロンバンド (10本)	150円	80円	SP.595
デフプレート (2枚)	250円	80円	SP.880
サスポール (8個)	600円	90円	SP.994
サスマウント1C (1個)	800円	120円	SP.1067
950ベアリング (4個)	700円	90円	SP.1090
スイングシャフト (黒・2本)	1,100円	90円	SP.1092
3x46mmシャフト (4本)	200円	90円	SP.1093
ホイールアクスル (2本)	700円	120円	SP.1094
4.6x4.7mmフランジパイプ (2個)	200円	90円	SP.1100
ピローボールキングピン (2個)	200円	90円	SP.1101
3x5mmフラットビス (5本)	100円	90円	SP.1211
36Tボールデフブリー (1個)	300円	120円	SP.1212
16Tブリー (2個)	300円	120円	SP.1213

850ラバーシールベアリング (4個)	1,600円	120円	OP.30
ボールデフグリ	400円	140円	OP.42
1510ラバーシールベアリング (2個)	1,200円	120円	OP.126
34T、35Tピニオンギヤ	800円	120円	OP.405
アンチウェアグリ	500円	120円	OP.439
コイルスプリング	1,000円	200円	OP.440
(ソフト、メディアム、ハード、エキストラハード各2本)			
クロスファイダー、2x9.8mmシャフト、3x2.5mmイモネジ (1台分)	500円	90円	OP.500
スパーサー (3x0.5mm, 1mm, 1.5mm, 2mm, 2.5mm, 3mm各4個)	600円	90円	OP.539
ピストン (4個)	450円	90円	OP.573
3mmOリング (シリコン)、ロッドガイド、テフロンスパーサー (各4個)	400円	90円	OP.574
ピストンロッド (4本)	400円	90円	OP.575
オイルシール (4個)	150円	90円	OP.576
ウレタンブッシュ (10個)	200円	90円	OP.577
3x0.1mm, 0.2mm, 0.3mmシム (各10個)	400円	90円	OP.585
5x0.1mm, 0.2mm, 0.3mmシム (各10個)	400円	90円	OP.587
5mmアジャスター (8個)	300円	120円	OP.601
5mmピローボールナット (10個)	600円	120円	OP.640
5mmピローボール (10個)	600円	120円	OP.642
リヤアブライト (2個)	3,600円	140円	OP.807
サスマウント1XC (1個)	950円	120円	OP.810
サスマウント1XD (1個)	950円	120円	OP.811
ホイールハブ、2x10mmシャフト、1.6x4mmキャップスクリュー (1台分)	1,500円	120円	OP.823
2.6x22mm, 2.5mmシャフト (各2本)	450円	90円	OP.825
デフジョイント長・短 (各1個)	1,200円	140円	OP.849
105Tスパーギヤ	300円	120円	OP.857
軽量スイングシャフト (青・2本)	1,200円	120円	OP.871
5x5mmピローボール (5個)	800円	90円	OP.906
2x25mmキャップスクリュー、2mmロックナット (各2個)	200円	90円	AO.5014
デフスプリング (2本)	180円	90円	AO.5015
620ラストベアリング (2個)	650円	90円	AO.5016

《お問い合わせ番号》 静岡 054-283-0003
営業時間 東京 03-3899-3765 (静岡へ自動転送)
平日 (月~金曜日) ▶8:00~20:00 土、日、祝日 ▶8:00~17:00
For Japanese use only! ITEM 49400

住所

電話 ()

氏名

★パーツの価格が予告なく変更となる場合があります。

