

## R/C BODY PARTS SET

## NISSAN GT-R

No.1340 RCボディパーツセット  
NISSAN GT-R

## 注意

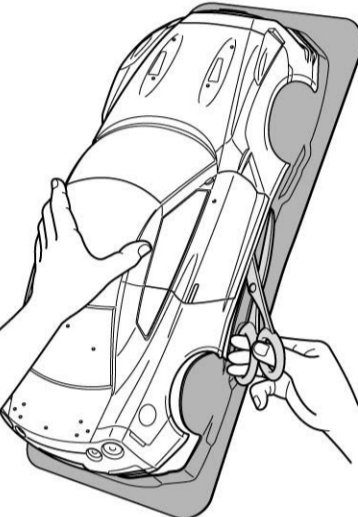
- このキットは組み立てモデルです。作る前にならず説明書を最後までお読みください。また、小学生などの低年齢の方が組み立てるときは、保護者の方もお読みください。
- 工具の使用には十分注意してください。特にニッパーやナイフなど刃物によるケガや事故に注意してください。
- 接着剤や塗料は、使用する前にそれぞれの注意書きをよく読み、指示に従って正しく使用してください。また、使用するときは室内の換気に十分注意してください。
- 小さなお子様のいる場所での作業はしないでください。工具にさわったり、小さなパーツの飲み込みや、ビニール袋をかぶっての窒息など危険な状況が考えられます。プラくずもきちんとかたづけしてください。

## CAUTION

- Read carefully and fully understand the instructions before commencing assembly.
- When assembling this kit, tools including knives are used. Extra care should be taken to avoid personal injury.
- Read and follow the instructions supplied with paints and/or cement, if used (not included in kit).
- Keep out of reach of small children. Children must not be allowed to put any parts in their mouths, or pull vinyl bag over their heads.

## 《ボディの切り取り》

## Trimming



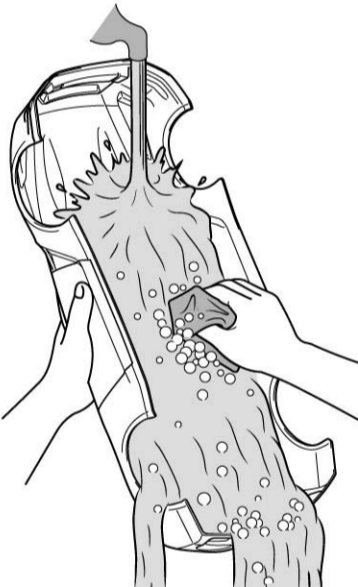
- ★ハサミやカッターナイフで切り取ります。
- ★Cut off using scissors or a modeling knife.

## 《塗装する前に》

- ★塗装前に中性洗剤で油気をおとします。水洗いをし洗剤分を洗い流して乾かしてください。

## Preparing body for painting

- ★Wash the body thoroughly with detergent in order to remove any oil, then rinse well and allow to air dry.



## PAINTING

- のマークは塗装指示のマークです。ボディの塗装にはポリカーボネート用塗料を使い内側から塗装してください。
- This mark denotes numbers for Tamiya Paint colors. Paint body from inside using polycarbonate paints.

- PS-5,PC-5 ●ブラック / Black
- PS-12 ●シルバー / Silver

- ボディ色は表を参考に選んでください。
- Refer to the list for body colors.

- PS-1 ●ホワイト / White
- PS-2 ●レッド / Red
- PS-5 ●ブラック / Black
- PS-12 ●シルバー / Silver
- PS-23 ●ガンメタル / Gun metal

## MARKING

## 《ステッカーの貼り方》

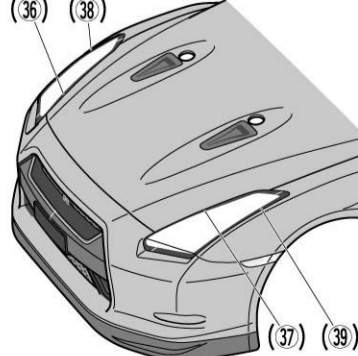
- ①ステッカー部分は切り抜かれています。カットラインより少し大きめに、台紙ごと切り抜きます。まわりの余分な部分は、はがして取り除きます。
- ②ステッカーの端の部分を少しはがして台紙の一部を切り取ります。台紙はつけたまま、指定された位置にあわせてステッカーを貼ります。
- ③残った台紙を少しずつはがしながら、場所がずれたり、ステッカーの中に気泡が残らないように注意して貼っていきます。台紙は一度に全部はがさないでください。しわや気泡が残る原因になります。

## Stickers

- ①All stickers have been pre-cut. Cut out each sticker in numbered order allowing a slight border. Peel off surrounding border.
- ②Peel away the lining slightly and place the sticker in position on the body.
- ③Remove the lining slowly. Be careful not to move the sticker out of position and not to leave air bubbles under the sticker.

## 《LEDライトを付けるとき》

## When installing LED lights



## TAMIYA (ミニ)

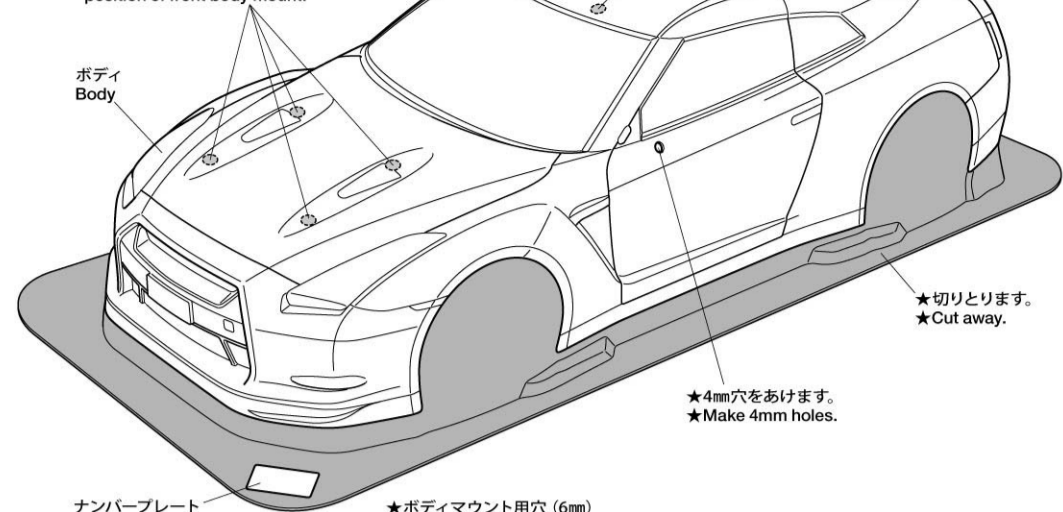
- ポリカーボネートスプレー(ミニ)
- クリヤーボディ用スプレー塗料です。軽く仕上がりが、衝突などにもはがれにくいのが特徴。ピン入り塗料の上に重ね塗りができます。

- このボディは、標準タイプ(ホイールベース257mm)のシャーシに使用できます。
- This body can be used with standard type chassis (wheelbase 257mm).

## 1 《ボディの切り取り》

## Trimming body

- ★ボディマウントの位置に合わせ、取り付け穴(6mm)を開けてください。
- ★Make two 6mm holes, matching the position of front body mount.



ボディ  
Body

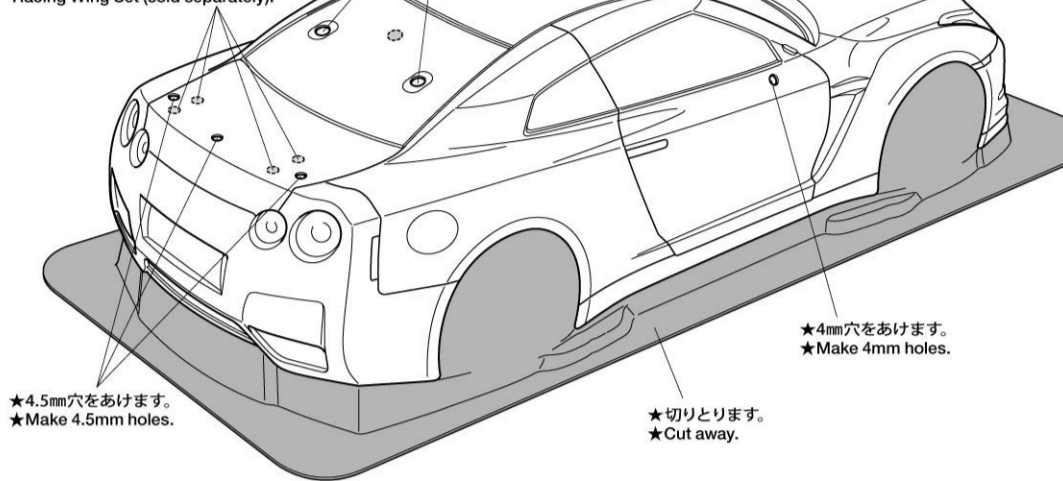
ナンバープレート  
Number plate

- ★アンテナの位置に合わせて穴(6mm)を開けてください。
- ★Make 6mm holes, matching the position of antenna.

- ★切りとります。
- ★Cut away.

- ★4mm穴をあけます。
- ★Make 4mm holes.

※OP.604 レーシングウイングセット  
(別売) 取り付け穴位置。  
※Make holes when attaching 53604  
Racing Wing Set (sold separately).



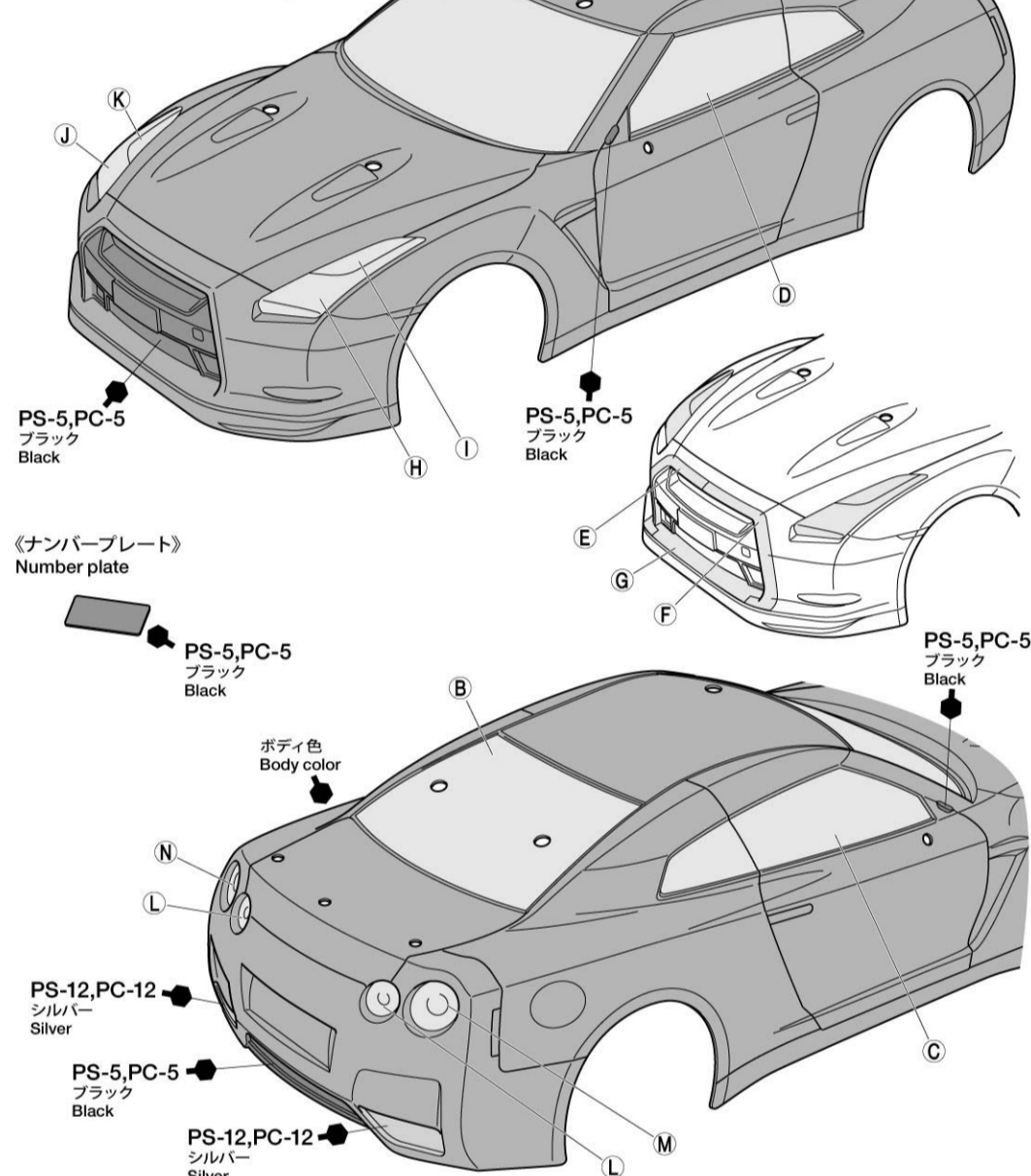
- ★4.5mm穴をあけます。
- ★Make 4.5mm holes.

- ★切りとります。
- ★Cut away.

## 2 《ボディの塗装》

## Painting body

- ★A~Mはマスクシールの番号です。
- ★A~M denotes number of masking seal.



PS-5,PC-5  
ブラック  
Black

PS-5,PC-5  
ブラック  
Black

《ナンバープレート》  
Number plate

PS-5,PC-5  
ブラック  
Black

PS-5,PC-5  
ブラック  
Black

PS-12,PC-12  
シルバー  
Silver

PS-5,PC-5  
ブラック  
Black

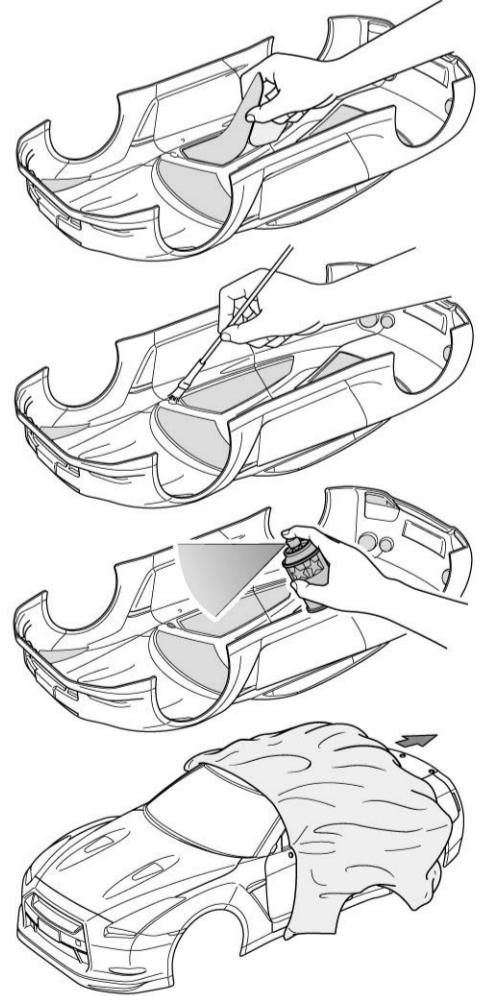
PS-12,PC-12  
シルバー  
Silver

ボディ色 Body Color	アルティメイトメタルシルバー Ultimate Metal Silver	ホワイトパール White Pearl	バイブラントレッド Vibrant Red	スーパーブラック Super Black	ダークメタルグレー Dark Metal Grey
ポリカーボネート塗料 Tamiya Color	PS-12	PS-1	PS-2	PS-5	PS-23
プラスチック塗料 Tamiya Color	TS-76	TS-26	TS-8	TS-14	TS-38

## 《塗装の仕方》

## How to paint

- ① ★ボディを中性洗剤で洗い、よく乾かした後、マスクシールを切り出し、ボディ内側のウィンドウ部ライト部や塗り分け部にはりませす。  
★Wash the body thoroughly with detergent then allow to air dry. Cut out masking stickers and mask off windows from inside.
- ② ★ブラックとシルバーの部分を内側から筆塗りします。スプレー塗装をする場合は、塗装しない部分を全てマスキングしてください。スプレー塗装をするときはボディから30cm位はなし、一度に塗らず、数回にわたって塗るとよいでしょう。  
★Paint black and silver areas from inside. When painting with spray, fully mask off areas not to be painted. Apply thin layer of paint 2-3 times keeping 30cm distance from body.
- ③ ★ブラック、シルバーが乾いたらウィンドウ、ライト部のマスクシールを剥して、塗り分けに使ったマスキングをはがしてボディ色をスプレー塗装します。  
★After paint has dried, peel off the paint dividing masking but keep windows and lights masked off, then paint the body.
- ④ ★塗装が乾いたらマスクシールをはがします。塗装終了後にボディ表面の保護フィルムをはがしてください。  
★After paint has dried, remove masking stickers. After completion of painting, remove protective film.

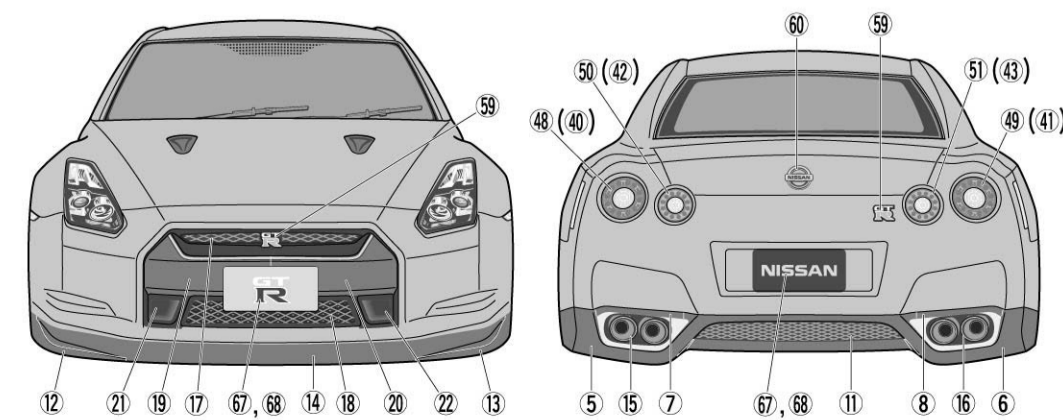


## 3 《マーキング1》

## Markings 1

- ★マークは番号順に貼ってください。
- ★Apply stickers in numbered order.

- ★LEDライトを付けるときは( )内のマークを使用します。
- ★Use stickers in parenthesis ( ) when using LED lights.



# PAINTING

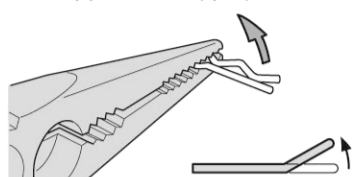
● ミラーやウイングなどのプラスチック部品の塗装にはプラスチック用塗料をお使いください。  
● Paint plastic parts (side mirrors and rear wing) using plastic paint.

X-1 ●ブラック / Black

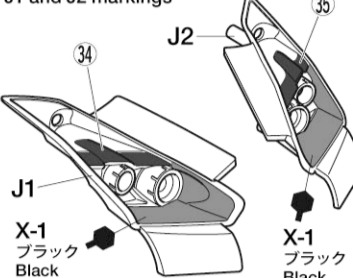
《ボディ色カラー》  
Use body color

- TS-8 ●イタリアンレッド / Italian red
- TS-14 ●ブラック / Black
- TS-17 ●アルミシルバー / Gloss aluminum
- TS-26 ●ピュアホワイト / Pure white
- TS-38 ●ガンメタル / Gun metal

★ボディ取り外しに便利なるように6mmスナップピン(4個)を折り曲げます。  
★To make attaching / detaching body easier, bend snap pin as shown. (4pcs.)

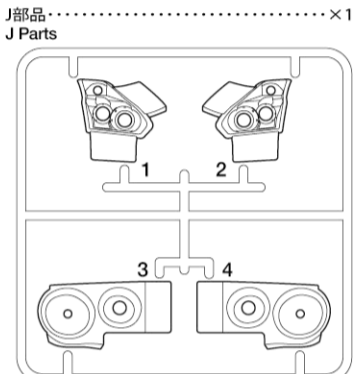
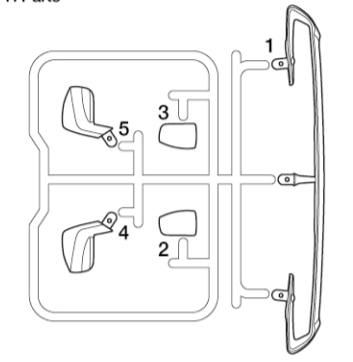


《J1、J2のマーキング》  
J1 and J2 markings



# PARTS

- ボディ.....×1  
Body
- H部品.....×1  
H Parts



- ステッカー.....×1  
Sticker
- マスクシール.....×1  
Masking seal
- LEDストッパー.....×2  
LED stopper

## 《金具袋詰》 METAL PARTS BAG

- 6mmスナップピン.....×8  
Snap pin
- スナップピン(小).....×5  
Snap pin (small)
- 3mmOリング.....×5  
O-ring
- 2×6mmタッピングビス.....×10  
Tapping screw

- 両面テープ(黒).....×1  
Double-sided tape (black)
- 両面テープ(白).....×1  
Double-sided tape (white)

★部品を紛失したり、破損なされた方は、別紙に製品名、必要部品、ITEM番号を記入して、代金を現金書留又は定額為替にて当社カスタマーサービスまでお申し込みください。

- ボディ.....2,550円 1825532
- Hパーツ.....630円 9005899
- Jパーツ.....750円 9115216
- LEDストッパー(2個).....370円 9005859
- 金具袋詰.....290円 9400436
- ステッカー・マスクシール.....950円 9495545

**AFTER MARKET SERVICE CARD**  
When purchasing Tamiya replacement parts, please take or send this form to your local Tamiya dealer so that the parts required can be correctly identified and supplied. Please note that specifications, availability and price are subject to change without notice.

- Parts code ITEM 51340
- 1825532.....Body
- 9005899.....H Parts
- 9115216.....J Parts
- 9005859.....LED Stopper (2 pcs.)
- 9400436.....Metal Parts Bag
- 9495545.....Sticker & Masking Seal

万一不良部品、不足部品などありました場合には、当社カスタマーサービスまでご連絡ください。

《お問い合わせ番号》  
静岡 054-283-0003  
東京 03-3899-3765 (静岡へ自動転送)  
営業時間  
平日(月~金曜日) ▶8:00~20:00  
土、日、祝日 ▶8:00~17:00

## TAMIYA COLOR

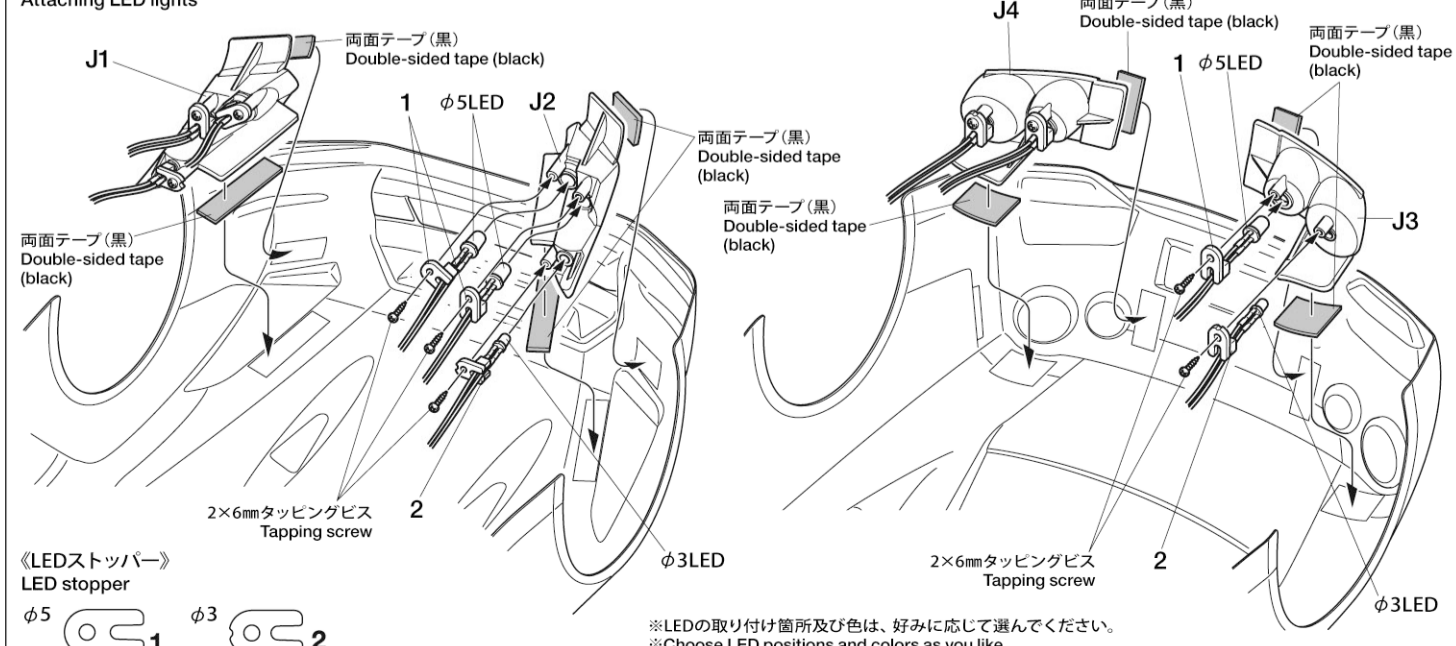
タミヤカラー(スプレー式)  
美しい塗装が手軽に楽しめるスプレータイプの塗料です。ミリタリーモデル用、カーモデル用、一般工作用がそろっています。

●タミヤのホームページには豊富な情報が満載です。ぜひご覧ください。  
タミヤインターネット  
ホームページアドレス

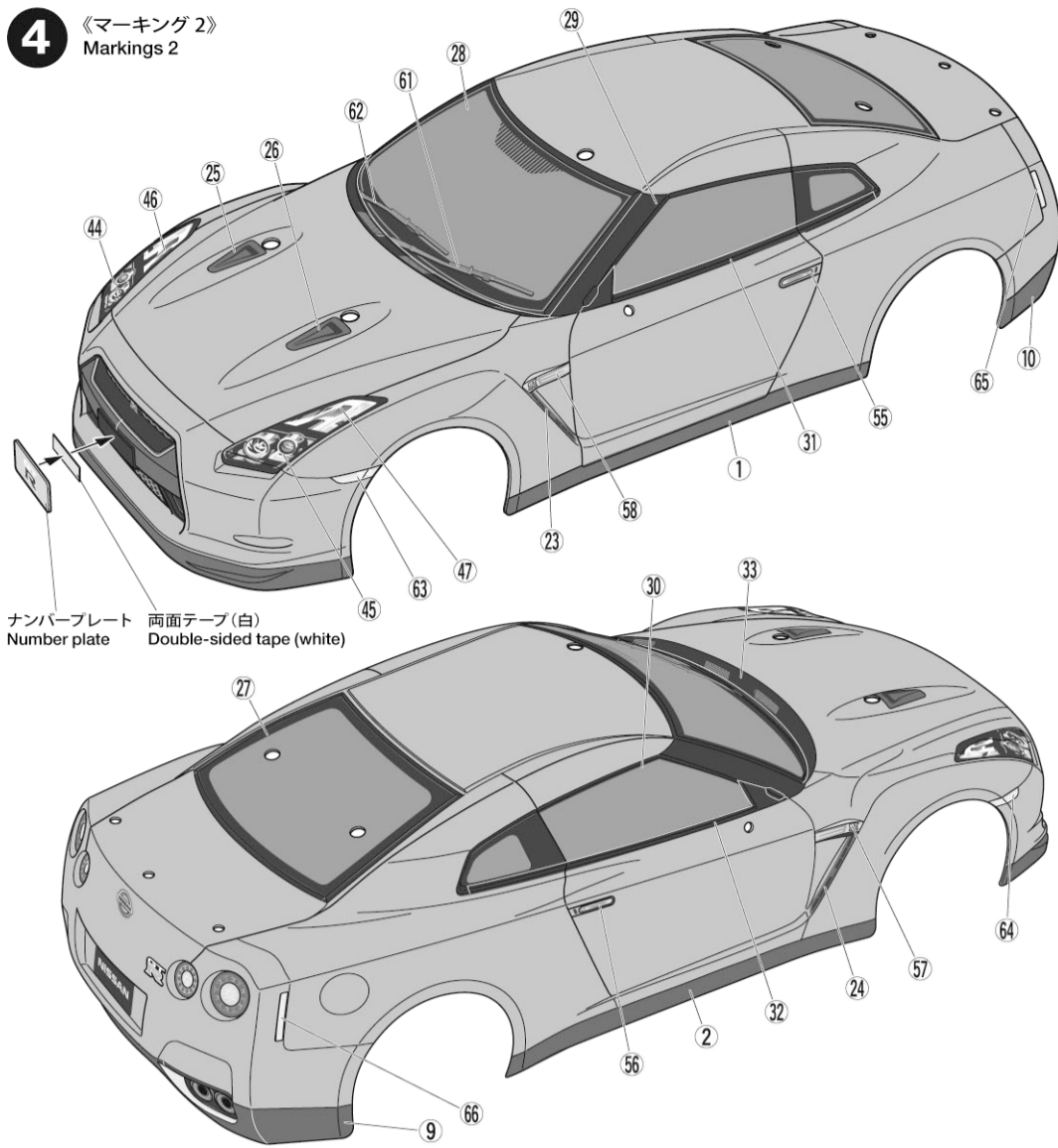
[www.tamiya.com](http://www.tamiya.com)

**TAMIYA**  
株式会社タミヤ  
〒422-8610 静岡県駿河区豊田3-7

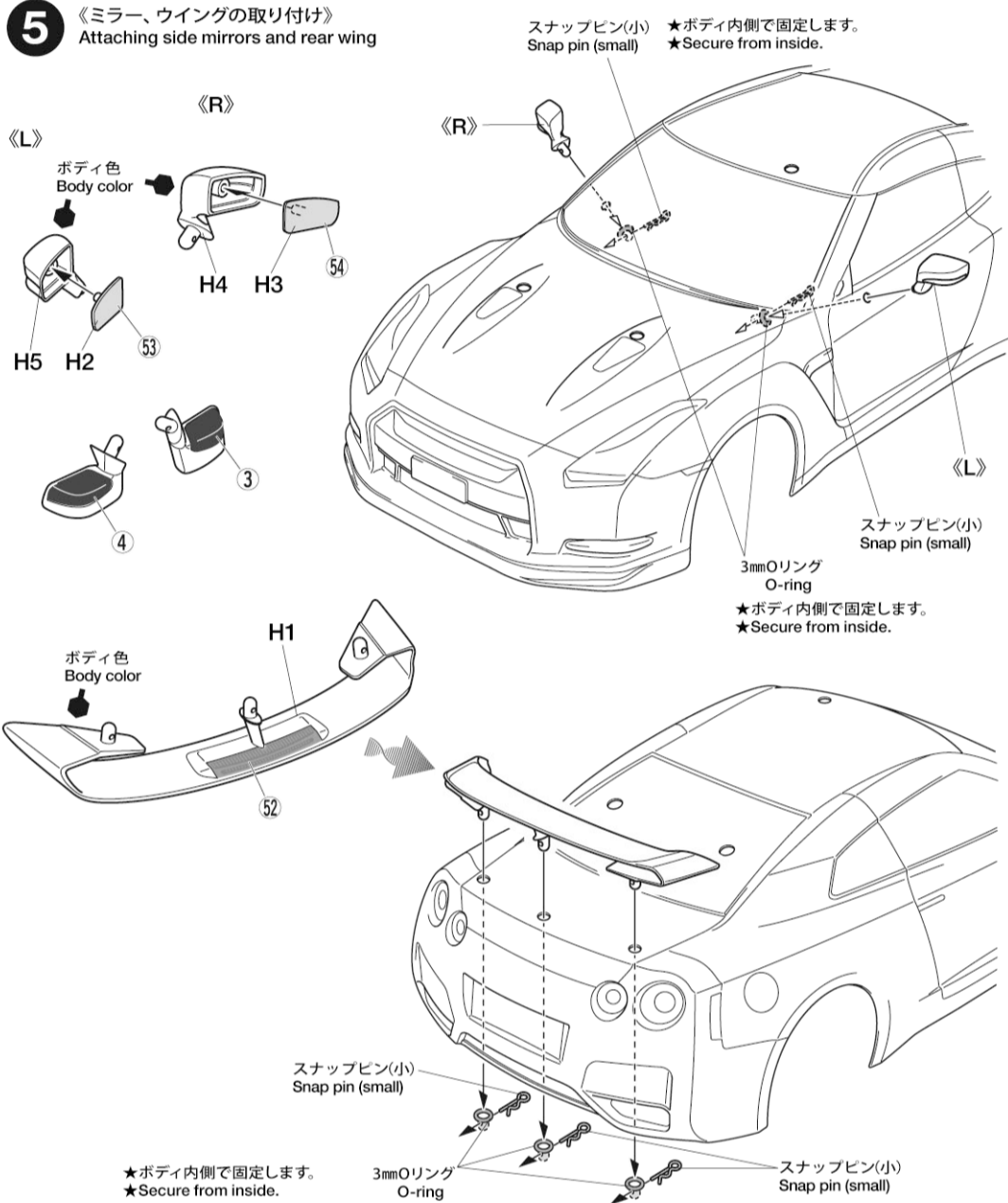
## 《LEDライトの取り付け》 Attaching LED lights



## 4 《マーキング 2》 Markings 2



## 5 《ミラー、ウイングの取り付け》 Attaching side mirrors and rear wing



## 6 《ボディの取り付け》 Attaching body

