

## R/C BODY PARTS SET

**NISSAN**  
**SKYLINE GT-R**  
 (R32)

 No.1365 RCスペアボディセット  
**NISSAN**  
**スカイライン GT-R**  
 (R32)

**注意**

●このキットは組み立てモデルです。作る前にかならず説明書を最後までお読みください。また、小学生などの低年齢の方が組み立てるときは、保護者の方もお読みください。

●工具の使用には十分注意してください。特にニッパーやナイフなど刃物によるケガや事故に注意してください。

●接着剤や塗料は、使用する前にそれぞれの注意書きをよく読み、指示に従って正しく使用してください。また、使用するときは室内の換気に十分注意してください。

●小さなお子様のいる場所での工作はしないでください。工具にさわったり、小さなパーツの飲み込みや、ビニール袋をかぶっての窒息など危険な状況が考えられます。プラクズもきちんとかたづけしてください。

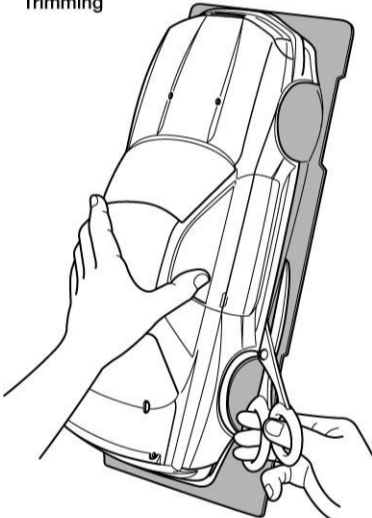
**CAUTION**

●Read carefully and fully understand the instructions before commencing assembly.

●When assembling this kit, tools including knives are used. Extra care should be taken to avoid personal injury.

●Read and follow the instructions supplied with paints and/or cement, if used (not included in kit).

●Keep out of reach of small children. Children must not be allowed to put any parts in their mouths, or pull vinyl bag over their heads.

**《ボディの切り取り》**  
 Trimming


★ハサミやカッターナイフで切り取ります。  
★Cut off using scissors or a modeling knife.

**《塗装する前に》**

★塗装前に中性洗剤で油気をおとします。水洗いをし洗剤分を洗い流して乾かしてください。

**Preparing body for painting**

★Wash the body thoroughly with detergent in order to remove any oil, then rinse well and allow to air dry.

●このマークは塗装指示のマークです。ボディの塗装にはポリカーボネート用塗料を使い内側から塗装してください。

●This mark denotes numbers for Tamiya Paint colors. Paint body from inside using polycarbonate paints.

**《ポリカーボネート用タミヤカラー》**  
 TAMIYA POLYCARBONATE PAINTS

PS-12●シルバー / Silver

**《ステッカーの貼り方》**

①ステッカー部分は切り抜かれています。カットラインより少し大きめに、台紙ごと切り抜きます。まわりの余分な部分は、はがして取り除きます。

②ステッカーの端の部分を少しはがして台紙の一部を切り取ります。台紙はつけたまま、指定された位置にあわせてステッカーを貼ります。

③残った台紙を少しずつはがしながら、場所がずれたり、ステッカーの中に気泡が残らないように注意して貼っていきます。台紙は一度に全部はがさないでください。しわや気泡が残る原因になります。

**Stickers**

①All stickers have been pre-cut. Cut out each sticker in numbered order allowing a slight border. Peel off surrounding border.

②Peel away the lining slightly and place the sticker in position on the body.

③Remove the lining slowly. Be careful not to move the sticker out of position and not to leave air bubbles under the sticker.

0209 ©2009 TAMIYA

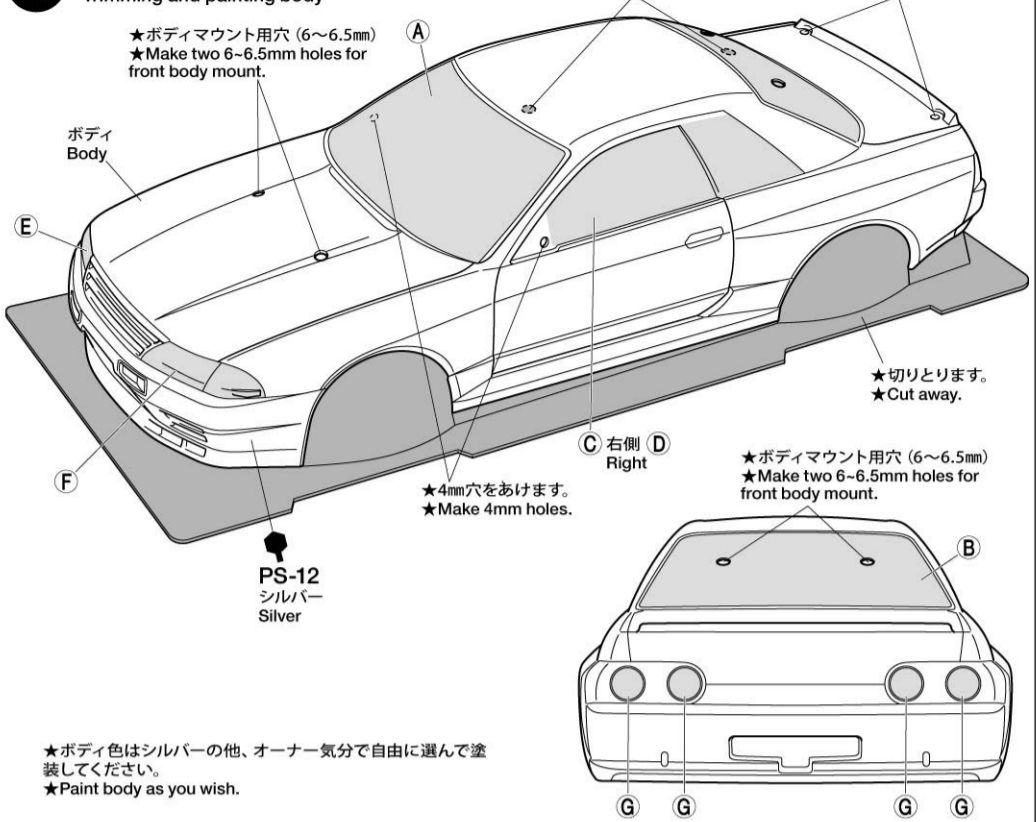
- このボディは、標準タイプ(ホイールベース257mm)のシャーシに使用できます。
- This body can be used with standard type chassis (wheelbase 257mm).

**1 《ボディの切り取りと塗装》**  
 Trimming and painting body

★アンテナの位置に合わせて穴(6mm)を開けてください。  
★Make 6mm hole, matching the position of antenna.

★3mm穴をあけます。  
★Make 3mm holes.

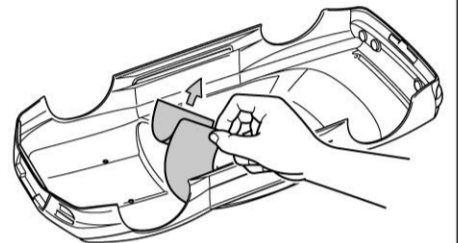
★ボディマウント用穴(6~6.5mm)  
★Make two 6~6.5mm holes for front body mount.



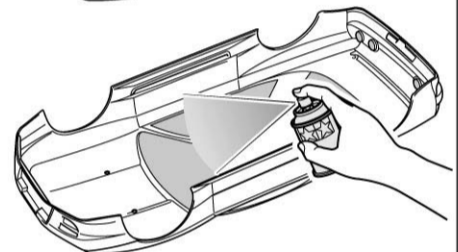
★ボディ色はシルバーの他、オーナー気分分で自由に選んで塗装してください。  
★Paint body as you wish.

**《塗装の仕方》**  
 How to paint

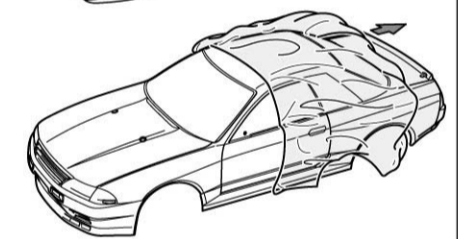
① ★ボディを中性洗剤で洗い、よく乾かした後、マスキールを切り出し、ボディ内側のウインドウ部にはりませ。  
★Wash the body thoroughly with detergent then allow to air dry. Cut out masking stickers and mask off windows from inside.



② ★内側からボディ色をスプレー塗装します。スプレー塗装をするときはボディから30cm位はなし、一度に塗らず、数回にわけて塗るとよいでしょう。  
★Paint black areas from inside. When painting with spray, fully mask off areas not to be painted. After paint has cured, paint silver areas. Apply thin layer of paint 2-3 times keeping 30cm distance from body.

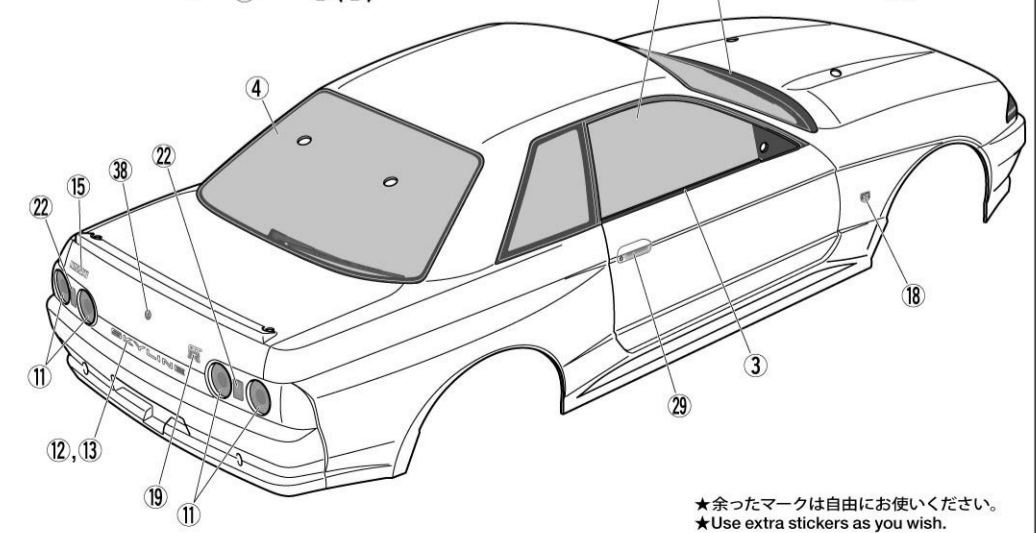
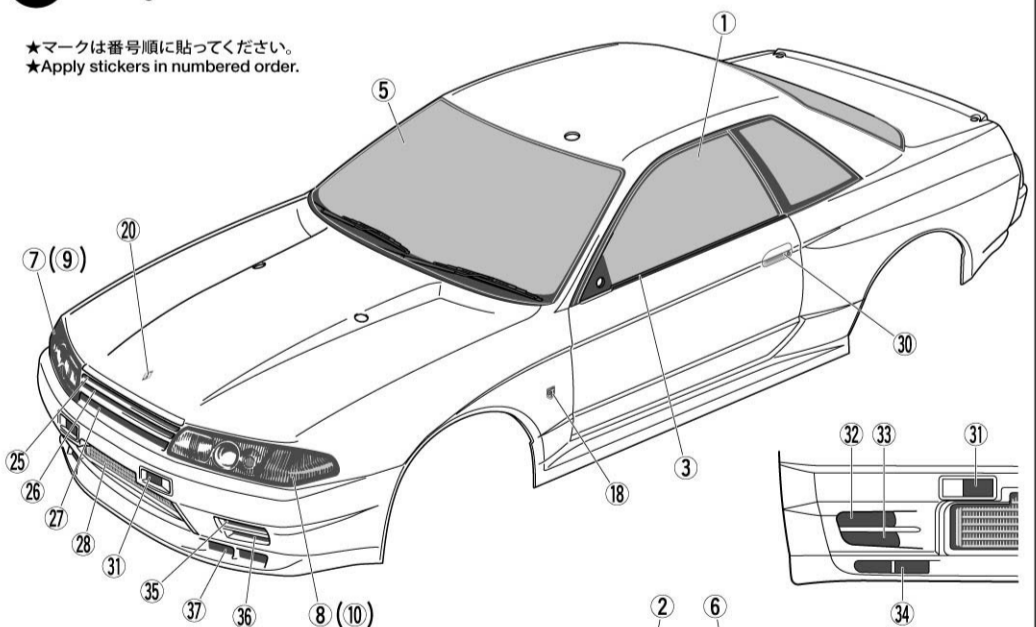


③ ★塗装が乾いたらマスキールをはがします。塗装終了後にボディ表面の保護フィルムをはがしてください。  
★After paint has dried, remove masking stickers. After completion of painting, remove protective film.


**2 《マーキング》**  
 Markings

★LEDライトを取り付ける場合は( )内の番号のマークを使用します。  
★Use stickers in parenthesis ( ) when using LED lights.

★マークは番号順に貼ってください。  
★Apply stickers in numbered order.



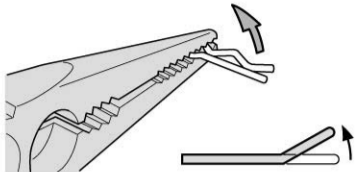
★余ったマークは自由にお使いください。  
★Use extra stickers as you wish.

ミラーやウイングなどのプラスチック部品の塗装にはプラスチック用塗料をお使いください。

● Paint plastic parts (side mirrors and rear wing) using plastic paint.

《プラスチック用タミヤカラー》  
TAMIYA PLASTIC PAINTS

TS-17 ●アルミシルバー / Gloss aluminum



★ボディ取り外しに便利なように6mmスナップピン(4個)を折り曲げます。  
★To make attaching / detaching body easier, bend snap pin as shown. (4pcs.)

## PARTS

ボディ.....×1  
Body

H部品.....×1  
H Parts

J部品.....×1  
J Parts

ステッカー.....×1  
Sticker

マスクシール.....×1  
Masking seal

LEDストッパー.....×2  
LED stopper

《金具袋詰》  
METAL PARTS BAG

6mmスナップピン.....×8  
Snap pin

スナップピン(小).....×2  
Snap pin (small)

ラバーブッシュ.....×2  
Rubber bushing

3×10mmフランジタッピングビス.....×2  
Tapping screw

2×6mmタッピングビス.....×14  
Tapping screw

両面テープ.....×1  
Double-sided tape

両面テープ.....×1  
Double-sided tape

両面テープ.....×1  
Double-sided tape

両面テープ.....×1  
Double-sided tape

両面テープ.....×1  
Double-sided tape

両面テープ.....×1  
Double-sided tape

両面テープ.....×1  
Double-sided tape

両面テープ.....×1  
Double-sided tape

両面テープ.....×1  
Double-sided tape

両面テープ.....×1  
Double-sided tape

両面テープ.....×1  
Double-sided tape

両面テープ.....×1  
Double-sided tape

両面テープ.....×1  
Double-sided tape

両面テープ.....×1  
Double-sided tape

両面テープ.....×1  
Double-sided tape

両面テープ.....×1  
Double-sided tape

両面テープ.....×1  
Double-sided tape

両面テープ.....×1  
Double-sided tape

両面テープ.....×1  
Double-sided tape

両面テープ.....×1  
Double-sided tape

両面テープ.....×1  
Double-sided tape

両面テープ.....×1  
Double-sided tape

両面テープ.....×1  
Double-sided tape

両面テープ.....×1  
Double-sided tape

両面テープ.....×1  
Double-sided tape

両面テープ.....×1  
Double-sided tape

両面テープ.....×1  
Double-sided tape

両面テープ.....×1  
Double-sided tape

両面テープ.....×1  
Double-sided tape

両面テープ.....×1  
Double-sided tape

両面テープ.....×1  
Double-sided tape

両面テープ.....×1  
Double-sided tape

両面テープ.....×1  
Double-sided tape

両面テープ.....×1  
Double-sided tape

両面テープ.....×1  
Double-sided tape

両面テープ.....×1  
Double-sided tape

両面テープ.....×1  
Double-sided tape

両面テープ.....×1  
Double-sided tape

両面テープ.....×1  
Double-sided tape

両面テープ.....×1  
Double-sided tape

両面テープ.....×1  
Double-sided tape

両面テープ.....×1  
Double-sided tape

両面テープ.....×1  
Double-sided tape

両面テープ.....×1  
Double-sided tape

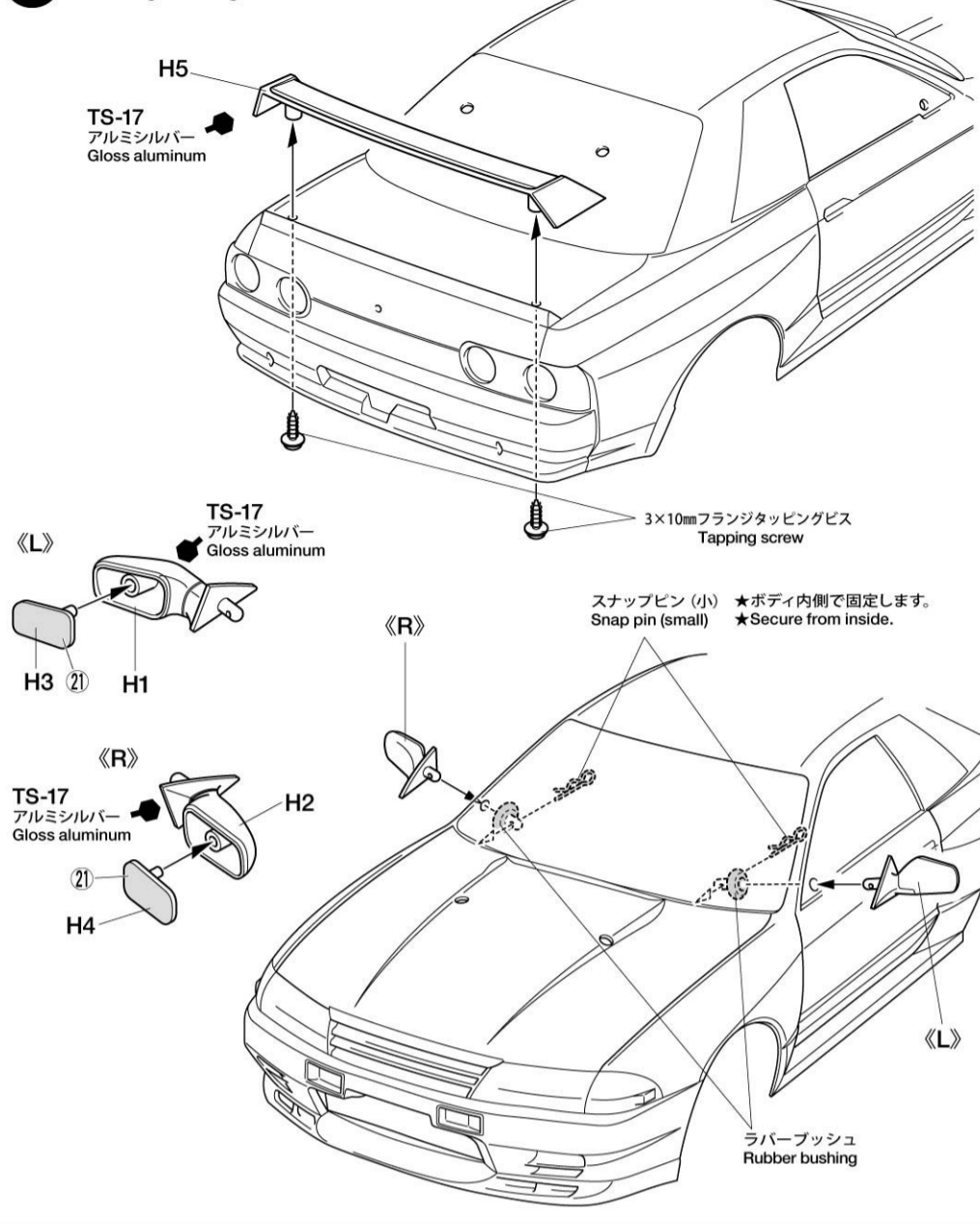
両面テープ.....×1  
Double-sided tape

両面テープ.....×1  
Double-sided tape

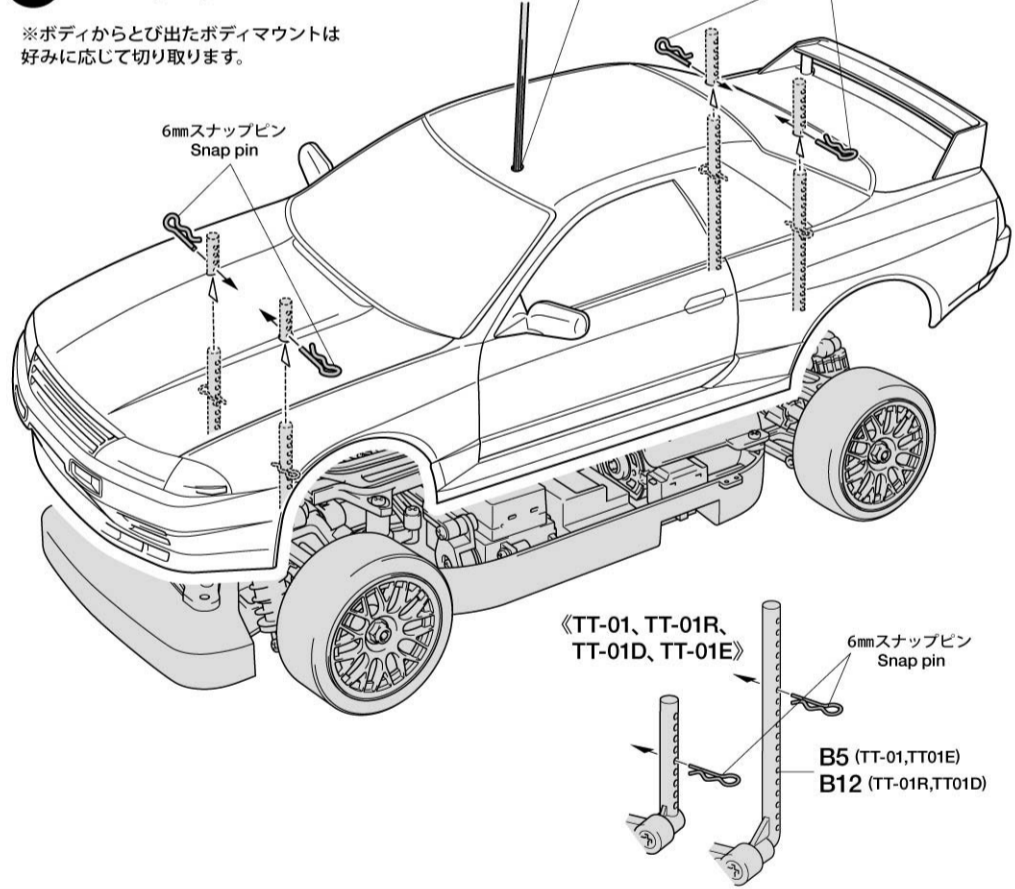
両面テープ.....×1  
Double-sided tape

両面テープ.....×1  
Double-sided tape

### 3 《ウイング、ミラーの取り付け》 Attaching rear wing and side mirrors



### 4 《ボディの取り付け》 Attaching body



#### AFTER MARKET SERVICE CARD

When purchasing Tamiya replacement parts, please take or send this form to your local Tamiya dealer so that the parts required can be correctly identified and supplied. Please note that specifications, availability and price are subject to change without notice.

Parts code	ITEM	51365
1825330	Body	1825330
9005356	H Parts	9005356
9115246	J Parts	9115246
9005859	LED Stopper (2 pcs.)	9005859
9400889	Metal Parts Bag	9400889
9495576	Sticker & Masking Seal	9495576

万一不良部品、不足部品などありました場合には、当社カスタマーサービスまでご連絡ください。

《お問い合わせ番号》

静岡 054-283-0003

東京 03-3899-3765 (静岡へ自動転送)

営業時間

平日(月~金曜日) ▶8:00~20:00

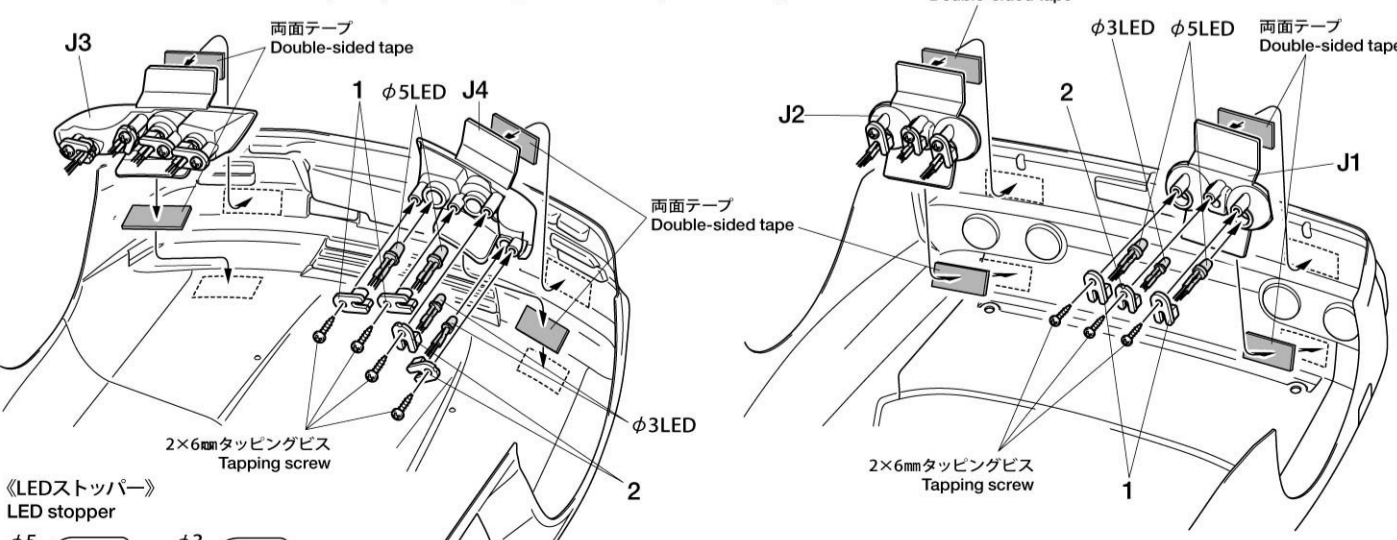
土、日、祝日 ▶8:00~17:00

[www.tamiya.com](http://www.tamiya.com)

**TAMIYA**  
株式会社タミヤ  
〒422-8610 静岡県駿河区黒田原3-7

#### 《LEDライトの取り付け》 Attaching LED lights

※LEDライトは別に用意してください。キットによってはLEDライトがセットされたキットもあります。  
※Use separately available LED lights. Some kits may include LED lights.



《LEDストッパー》  
LED stopper

φ5 LED1 φ3 LED2

※LEDの取り付け箇所及び色は、好みに応じて選んでください。  
※Choose LED positions and colors as you like.