

# FORD BRONCO 1973



No.1388-RCスペアボディセット  
フォードブロンコ 1973

(CR-01 シャーシ用)



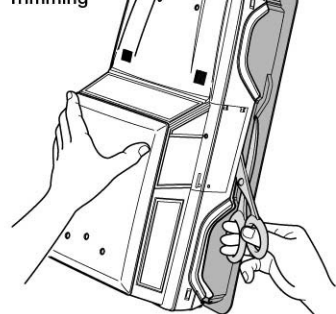
## 注意

- このキットは組み立てモデルです。作る前にならず説明書を最後までお読みください。また、小学生などの低年齢の方が組み立てるときは、保護者の方もお読みください。
- 工具の使用には十分注意してください。特にニッパーやナイフなど刃物によるケガや事故に注意してください。
- 接着剤や塗料は、使用する前にそれぞれの注意書きをよく読み、指示に従って正しく使用してください。また、使用するときは室内の換気に十分注意してください。
- 小さなお子様のいる場所での作業はしないでください。工具にさわったり、小さなパーツの飲み込みや、ビニール袋をかぶっての窒息など危険な状況が考えられます。プラくずもきちんとかたつけてください。

## CAUTION

- Read carefully and fully understand the instructions before commencing assembly.
- When assembling this kit, tools including knives are used. Extra care should be taken to avoid personal injury.
- Read and follow the instructions supplied with paints and/or cement, if used (not included in kit).
- Keep out of reach of small children. Children must not be allowed to put any parts in their mouths, or pull vinyl bags over their heads. Sensibly dispose of the left over parts immediately.

## 《切り取り》 Trimming



- ★ハサミやカッターナイフでいねいに切り取ります。
- ★Cut off using scissors or a modeling knife.

## 《塗装する前に》 Preparing body for painting

- ★塗装前に中性洗剤で油気をおとします。水洗いをし洗剤分を洗い流して乾かしてください。
- ★Wash the body thoroughly with detergent in order to remove any oil, then rinse well and allow to air dry.

- このマークは塗装指示のマークです。ボディの塗装にはポリカーボネート用塗料を使い内側から塗装してください。
- This mark denotes numbers for Tamiya Paint colors. Paint body from inside using polycarbonate paints.

## 《ポリカーボネート用タミヤカラー》 TAMIYA POLYCARBONATE PAINTS

- PS-1 ●ホワイト / White
- PS-5 ●ブラック / Black
- PS-30●ブリリアントブルー / Brilliant blue

- ★図中は箱絵ボディ色 (PS-30ブリリアントブルー) で指示してあります。ボディカラーは車のオーナーになった気分が好きなカラーで塗装するのもよいでしょう。
- ★This instruction manual shows PS-30 Brilliant blue as body color. Paint body as you like using Tamiya paints.

## 《ステッカーの貼り方》

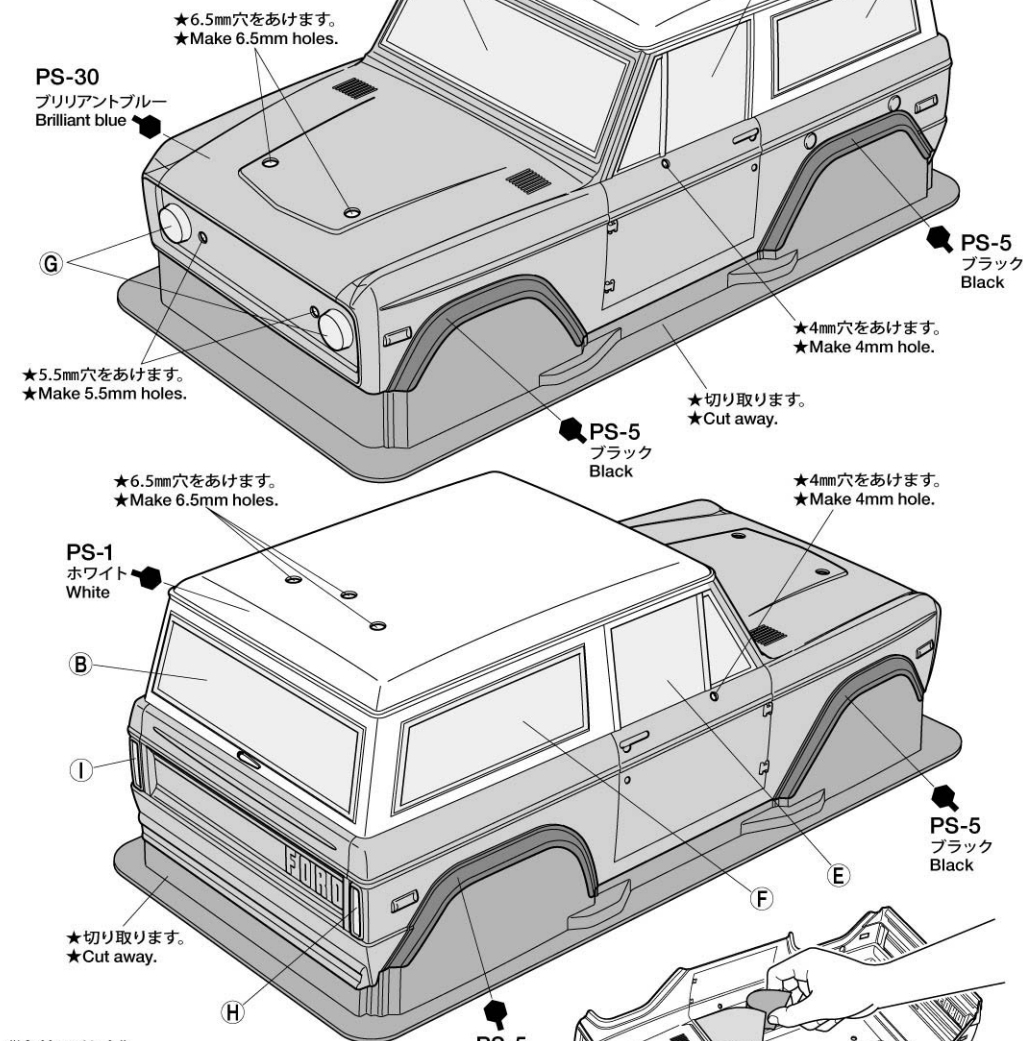
- ①できるだけ余白を残さずに、印刷された部分を切り抜いてください。番号のついたマークは切りとってしまつとまちがえやすいのではる順に切りとってください。
- ②ステッカーの端の部分少しはがして台紙を切り取ります。台紙はつけたまま、指定された位置にあわせてステッカーを貼ります。
- ③残った台紙を少しずつはがしながら、場所がずれたり、ステッカーの中に気泡が残らないように注意して貼っていきます。台紙は一度に全部はがさないでください。しわがきたり気泡が残る原因になります。

## Stickers

- ①Cut stickers along colored edge so that transparent film is removed.
- ②Peel away the lining slightly and place the sticker in position on the body.
- ③Remove the lining slowly. Be careful not to move the sticker out of position and not to leave air bubbles under the sticker.

## 1 ボディの切り取り、塗装 Trimming and painting body

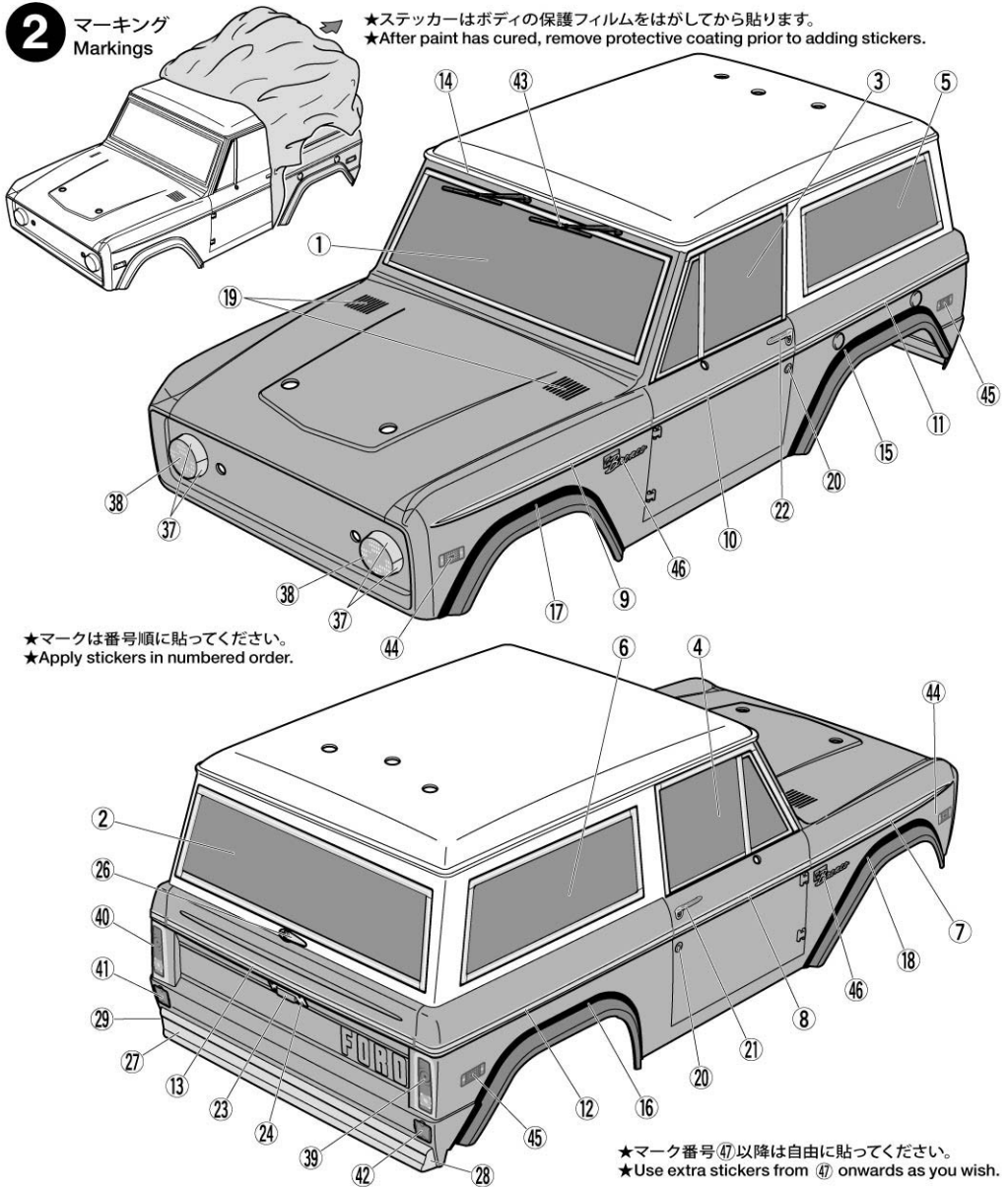
- ★(A)~(I)はマスクシールの番号です。
- ★(A)~(I) denotes number of masking seal.



## 《塗装の仕方》 How to paint

- ① ★ウインドウ部分、ライト部分にマスクシールを貼ります。  
★Mask off windows and lights using masking seal.
- ② ★マスキングテープでホワイト、ブルーの順にマスキングします。ポリカーボネート塗料のブラックを塗ります。塗料が乾いたらブルー部分のマスキングをはがしてブリリアントブルーを塗装します。  
★Mask off areas to be painted white and brilliant blue using masking tape. Then paint black areas using polycarbonate paint. After paint has cured, remove masking tape from the blue area and paint brilliant blue.
- ③ ★塗料が乾いたらマスキングをはがしてホワイトを塗装します。塗料が乾いたらマスクシールをはがします。  
★After paint has cured, remove masking tape and paint white. After paint has cured, remove masking seals.

## 2 マーキング Markings

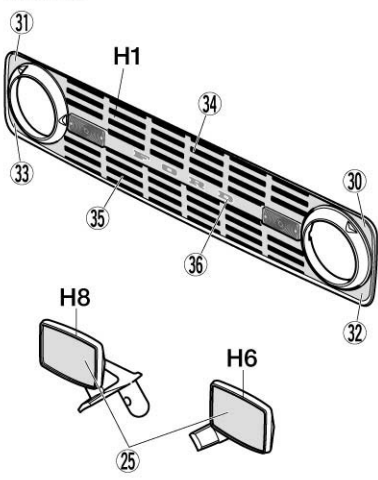


- ★ステッカーはボディの保護フィルムをはがしてから貼ります。
- ★After paint has cured, remove protective coating prior to adding stickers.

- ★マーク番号(47)以降は自由に貼ってください。
- ★Use extra stickers from (47) onwards as you wish.

《マーキング》

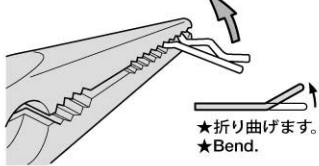
Markings



※の部品はセットには含まれていません。  
Parts marked ※ are not included in set.

《スナップピンの折り曲げ》

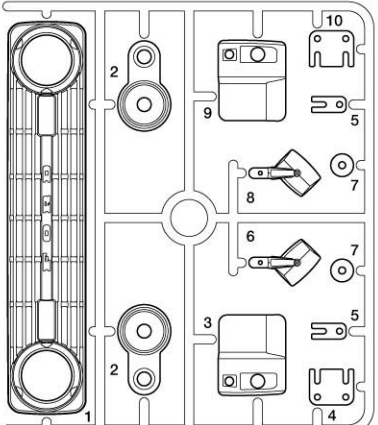
Modifying snap pins



PARTS

ボディ .....×1  
Body

H部品 .....×1  
H Parts



ステッカー a .....×1  
Sticker a

ステッカー b .....×1  
Sticker b

マスキール .....×1  
Masking sticker

《金具袋詰》  
METAL PARTS BAG

2.6×8mm バインドタッピングビス .....×2  
Tapping screw

2×6mm タッピングビス .....×4  
Tapping screw

3mm Oリング (黒) .....×2  
O-ring (black)

6mm スナップピン .....×4  
Snap pin

スナップピン (小) .....×2  
Snap pin (small)

両面テープ (黒) .....×1  
Double-sided tape (black)

★部品を紛失したり、破損なされた方は、別紙に製品名、必要部品、ITEM番号を記入して、代金を現金書留又は定額為替にて当社カスタマーサービスまでお申し込みください。

ボディ .....2,940円 11825574  
Hパーツ .....756円 19005946  
金具袋詰 .....515円 19400984  
ステッカー (a, b)・マスキール・672円 19495593

AFTER MARKET SERVICE CARD

When purchasing Tamiya replacement parts, please take or send this form to your local Tamiya dealer so that the parts required can be correctly identified and supplied. Please note that specifications, availability and price are subject to change without notice.

Parts code ITEM 51388  
11825574 .....Body  
19005946 .....H Parts  
19400984 .....Metal Parts Bag  
19495593 .....Sticker (a, b) & Masking Seal

万一不良部品、不足部品などありました場合には、当社カスタマーサービスまでご連絡ください。

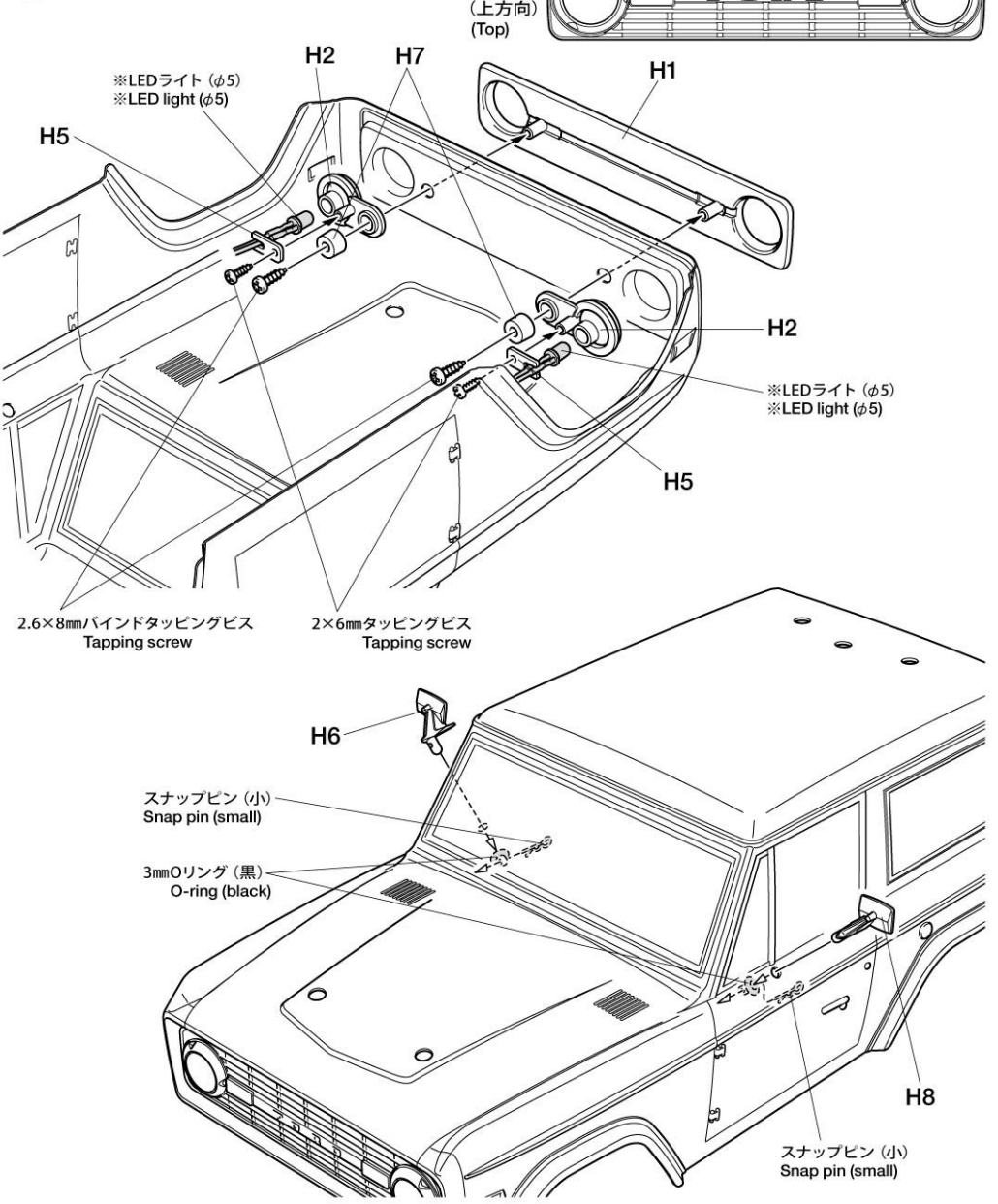
《お問い合わせ番号》

静岡 054-283-0003  
東京 03-3899-3765 (静岡へ自動転送)  
営業時間 平日 (月～金曜日) ▶ 8:00～20:00  
土、日、祝日 ▶ 8:00～17:00

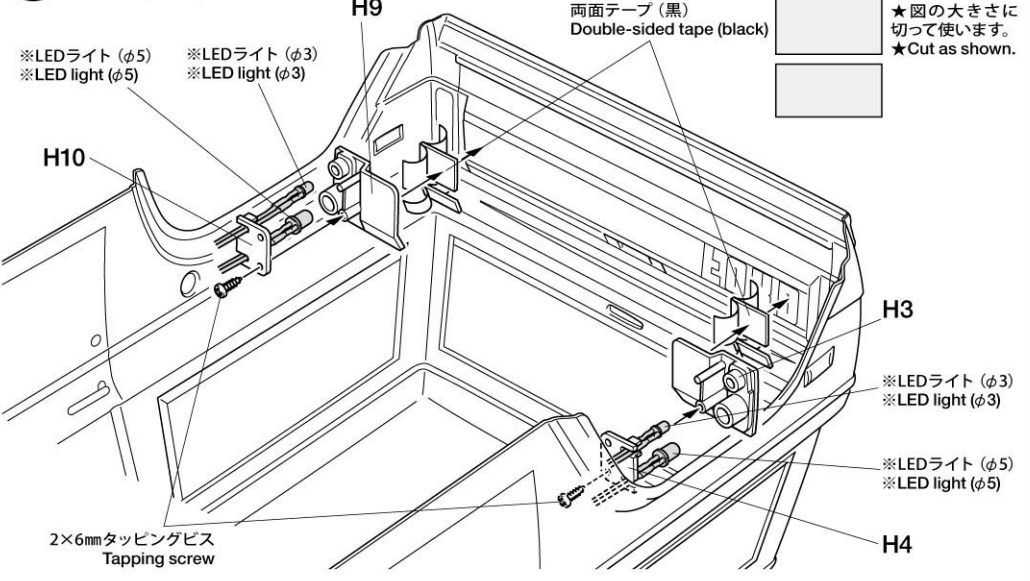
●タミヤインターネットホームページアドレス  
[www.tamiya.com](http://www.tamiya.com)



3 フロントグリルの取り付け  
Attaching front grille



4 テールライトの取り付け  
Attaching taillights



5 ボディの取り付け  
Attaching body

