

Mercedes-Benz, Ⓜ, Ⓢ and the design of the enclosed product are subject to intellectual property protection owned by Daimler AG. They are used by Tamiya, Inc. under license.



### 注意

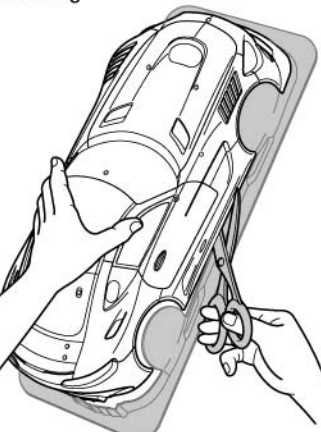
- このキットは組み立てモデルです。作る前にかかわらず説明書を最後までお読みください。また、小学生などの低年齢の方が組み立てるときは、保護者の方もお読みください。
- 工具の使用には十分注意してください。特にニッパーやナイフなど刃物によるケガや事故に注意してください。
- 接着剤や塗料は、使用する前にそれぞれの注意書きをよく読み、指示に従って正しく使用してください。また、使用するときは室内の換気に十分注意してください。
- 小さなお子様のいる場所での作業はしないでください。工具にさわったり、小さなパーツの飲み込みや、ビニール袋をかぶつての窒息など危険な状況が考えられます。フラクすもきちんとかたづけしてください。

### CAUTION

- Read carefully and fully understand the instructions before commencing assembly.
- When assembling this kit, tools including knives are used. Extra care should be taken to avoid personal injury.
- Read and follow the instructions supplied with paints and/or cement, if used (not included in kit).
- Keep out of reach of small children. Children must not be allowed to put any parts in their mouths, or pull vinyl bags over their heads. Sensibly dispose of the leftover parts immediately.

### 1

#### 《ボディの切り取り》 Trimming



#### 《塗装する前に》 Preparing body for painting



- ★ハサミやカッターナイフで切り取ります。  
★Cut out using scissors or a modeling knife.
- ★塗装前に中性洗剤で油気をおとします。水洗いをして洗剤分を洗い流して乾かしてください。
- ★Wash the body thoroughly with detergent in order to remove any oil, then rinse well and allow to air dry.

### 2

●のマークは塗装指示のマークです。ボディの塗装にはポリカーボネート用塗料で内側から塗装してください。ミラーなどのプラスチック部品の塗装にはプラスチック用塗料をお使いください。

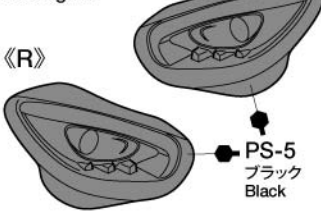
● This mark denotes numbers for Tamiya Paint colors. Paint body from inside using polycarbonate paints. Paint plastic parts (side mirrors) using plastic paint.

《ポリカーボネート用タミヤカラー》  
TAMIYA POLYCARBONATE PAINTS  
PS-5 ●ブラック / Black  
PS-15 ●メタリックレッド / Metallic red  
PS-31 ●スモーク / Smoke  
PS-55 ●フラットクリアー / Flat clear  
PS-63 ●ブライトガンメタル / Bright gun metal

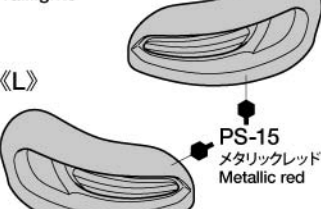
《プラスチック用タミヤカラー》  
TAMIYA PLASTIC PAINTS  
TS-38 ●ガンメタル / Gun metal

- ★ライトケース内側を塗装した後、表面の保護フィルムをはがします。  
★Paint inner surfaces of light cases, then remove protective film.

#### 《ヘッドライト》 Headlights



#### 《テールライト》 Taillights



**TAMIYA COLOR**  
ポリカーボネートスプレー  
クリアーボディ用スプレー塗料です。軽く仕上がりが、衝突などにははがれにくいのが特徴。

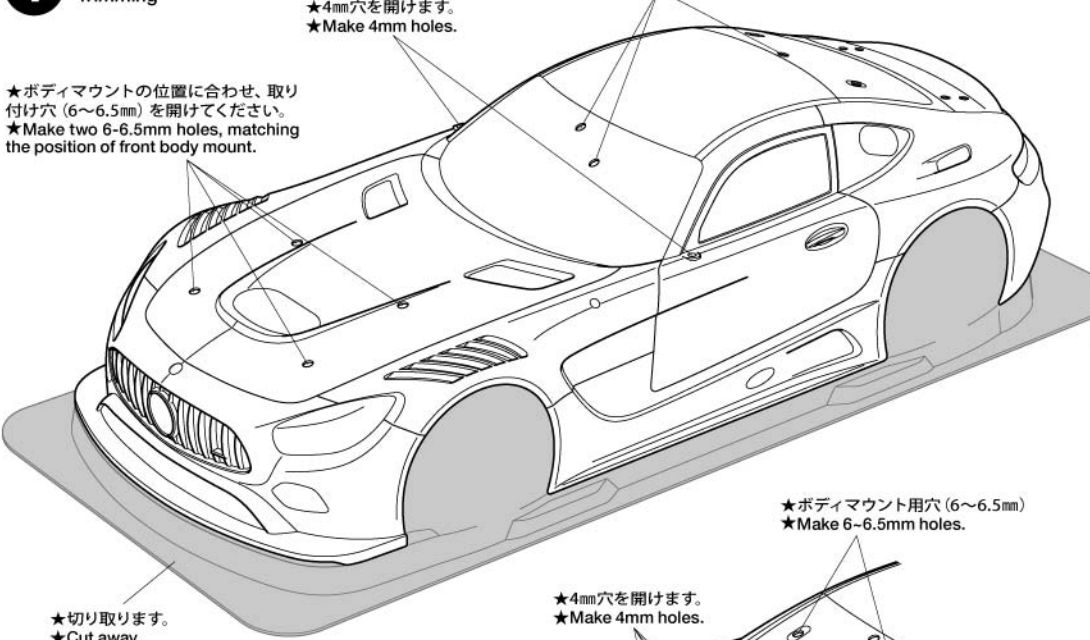
**TAMIYA COLOR**  
タミヤカラー(スプレー式)  
美しい塗装が手軽に楽しめるスプレータイプの塗料です。ミリタリーモデル用、カーモデル用、一般工用がそろっています。

### 注意!

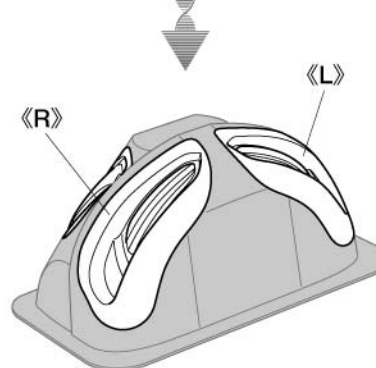
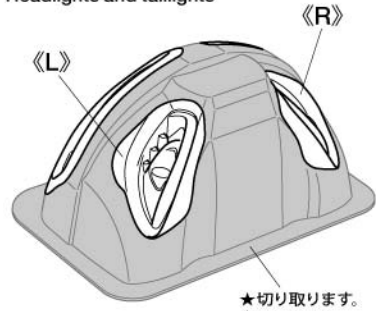
- このボディのホイールベースは257mmです。
- This body features a wheelbase of 257mm.

### 1

#### ボディの切り取り Trimming



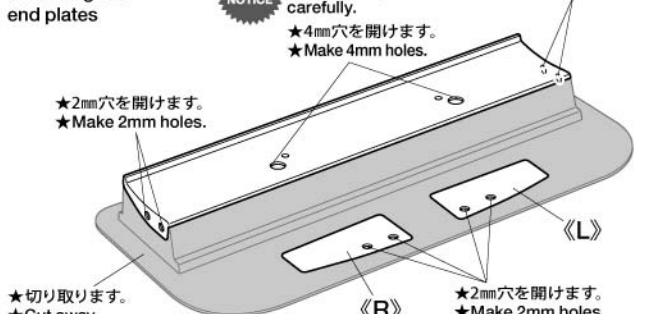
#### 《ヘッドライト、テールライト》 Headlights and taillights



### 注意!

- ★この部分はミラー面を作る時に使います。  
★Used later for making mirror surfaces.

#### 《リアウイング、翼端板》 Rear wing and end plates

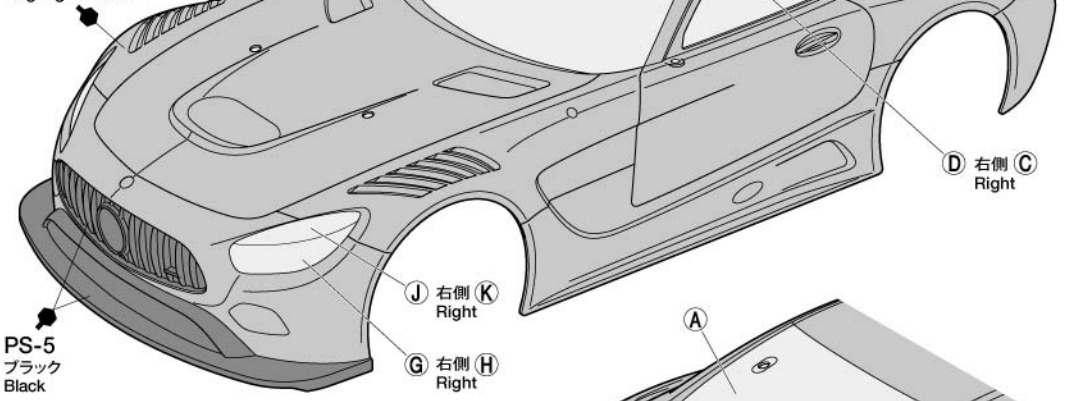


### 2

#### ボディの塗装 Painting body

- ★(A)~(K)はマスキングシールの番号です。  
★(A)~(K) denotes number of masking sticker.

PS-63  
ブライトガンメタル  
Bright gun metal



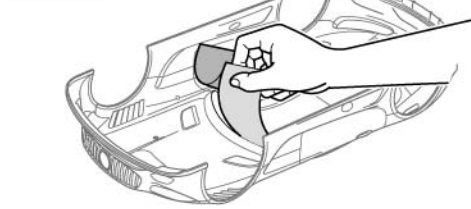
#### 《リアウイング》 Rear wing



#### 《翼端板》 End plates



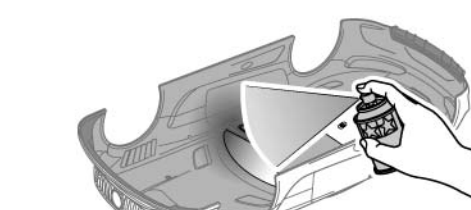
#### 《塗装の仕方》 How to paint



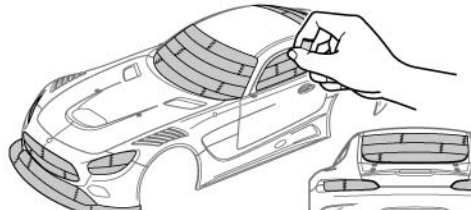
- ★マスキングシールを切り出してボディ内側からウインドウ部、ライト部に貼ります。  
★Cut out masking stickers and mask off windows, headlights and taillights from inside.



- ★ボディを内側からブラック(PS-5)で塗装します。スプレー塗料はボディから30cmほどはなし、一度に塗らず数回に分けて塗ります。  
★Paint body from inside using Black (PS-5). Apply thin layer of spray paint 2-3 times keeping 30cm distance from body.



- ★塗料が乾いたらウインドウ部分のマスキングシールをはがし、お好みでスモーク(PS-31)を塗装します。  
★Remove masking stickers from windows, and paint with Smoke (PS-31) as you wish.



- ★表側のウインドウ、ヘッドライト、テールライト、ディフューザー、フロントグリル、フロントバンパーの部分を別売のマスキングテープでマスキングします。  
★Mask off windows, headlights, taillights, bumper, diffuser and front grille from outside using separately available masking tape.

### 注意!

- ★穴を開ける位置に注意。  
★Note hole position carefully.
- ★2mm穴を開けます。  
★Make 2mm holes.
- ★4mm穴を開けます。  
★Make 4mm holes.
- ★2mm穴を開けます。  
★Make 2mm holes.
- ★2mm穴を開けます。  
★Make 2mm holes.

#### 《リアウイング、翼端板の裏側を塗装した後、表面の保護フィルムをはがします。》 ★Paint inner surfaces of rear wing and end plates, then remove protective film.

PS-5  
ブラック  
Black

#### 《ブラックで塗装する以外の部分を別売のマスキングテープでマスキングします。》 ★Mask off areas to be painted Bright gun metal (PS-63) with separately available masking tape.

PS-5  
ブラック  
Black

#### 《ブラックが乾いたらウインドウ、ヘッドライト、テールライト以外のマスキングテープをはがし、ボディ全体をブライトガンメタル(PS-63)で塗装します。》 ★After black paint has dried, remove masking tape but keep windows, headlights and taillights masked off, then paint body with Bright gun metal (PS-63).

PS-63  
ブライトガンメタル  
Bright gun metal

#### 《塗料が乾いたらウインドウ部分のマスキングシールをはがし、お好みでスモーク(PS-31)を塗装します。》 ★Remove masking stickers from windows, and paint with Smoke (PS-31) as you wish.

PS-31  
スモーク  
Smoke

#### 《塗料が乾いたらボディ表面の保護フィルムをはがしてください。》 ★After paint has dried, remove protective film from body.

PS-63  
ブライトガンメタル  
Bright gun metal

#### 《ボディ表側からフラットクリアー(PS-55)で塗装します。塗料が乾いたらマスキングテープをはがします。》 ★Paint the outside surface with Flat clear (PS-55). After paint has dried, remove remaining masking stickers and masking tape.

PS-55  
フラットクリアー  
Flat clear

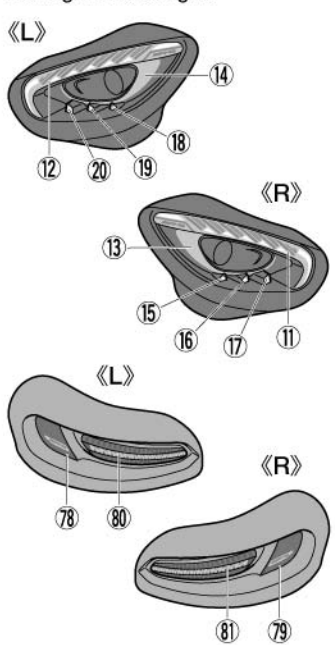
**3** 《ステッカーの貼り方》  
 ①できるだけ余白を残さずに、印刷された部分を切り抜いてください。番号のついたステッカーは切りとってしまおうとまちがえやすいので貼る前に切りとってください。  
 ②台紙の端の部分を少し切りとり指定された場所に貼り合わせます。台紙をつけたまま位置を合わせてください。  
 ③少しずつ台紙をはがしながら場所がずれたり、ステッカーの中に気泡が残ったりしないように注意しながら貼っていきます。  
 台紙を一度に全部はがして貼ることは、しわがでたり気泡が残ったりする原因となります。

**Stickers**  
 ① Cut along the edges as close as possible to cut the sticker from the sheet. Cut out stickers in numbered order to prevent confusion.  
 ② Slightly peel away one end of the lining and position the sticker on the body.  
 ③ Slowly remove the remaining lining while checking sticker position. Do not completely remove lining prior to application as this may cause unwanted air bubbles and creases.

《リアウイング、翼端板》  
 Rear wing and end plates



《ヘッドライト、テールライト》  
 Headlights and taillights



**5** 《ミラー面》 ★2個作ります。  
 Mirror surfaces ★Make 2.

① ★保護フィルムをはがします。  
★Remove protective film.



**PARTS**

- ボディ .....×1  
Body
- H部品 .....×1  
H Parts
- J部品 .....×1  
J Parts
- リアウイング .....×1  
Rear wing
- ライトパーツ .....×1  
Light parts
- ステッカー .....×1  
Sticker
- マスキングシール .....×1  
Masking sticker
- 両面テープ (透明) .....×4  
Double-sided tape (transparent)
- 両面テープ (黒) .....×1  
Double-sided tape (black)

《金具袋詰》  
 METAL PARTS BAG

- 6mmスナップピン...×8  
Snap pin
- スナップピン (小) ...×8  
Snap pin (small)
- 3mmOリング (黒) .....×8  
O-ring (black)
- 2×8mm丸ビス .....×4  
Screw
- 2mmワッシャー (小) .....×4  
Washer (small)
- 2mmナット .....×4  
Nut

部品請求について

★部品をなくしたり、こわした方は、カスタマーサービス取次店でご注文いただけます。また、当社カスタマーサービスに直接ご注文する場合は、下記の方法でご注文することができます。

①《郵便振替のご利用法》  
 郵便局の払込用紙の通信欄に下のリストを参考にITEM番号、スケール、製品名、部品名、部品コード、数量を必ずご記入ください。振込人住所欄にはお電話番号もお書きいただき、口座番号・00810-9-1118、加入者名・(株)タミヤでお振込ください。

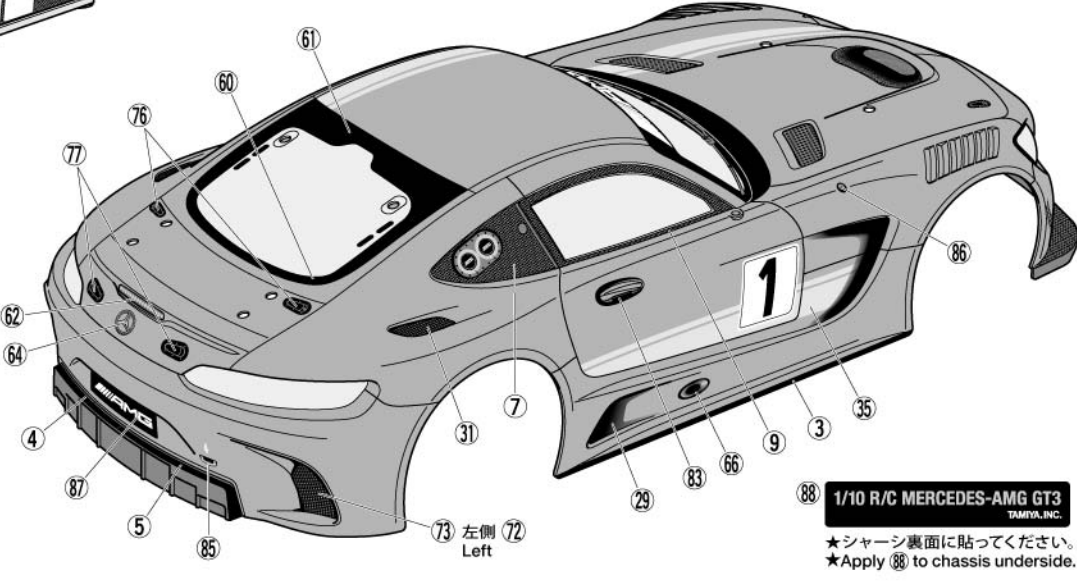
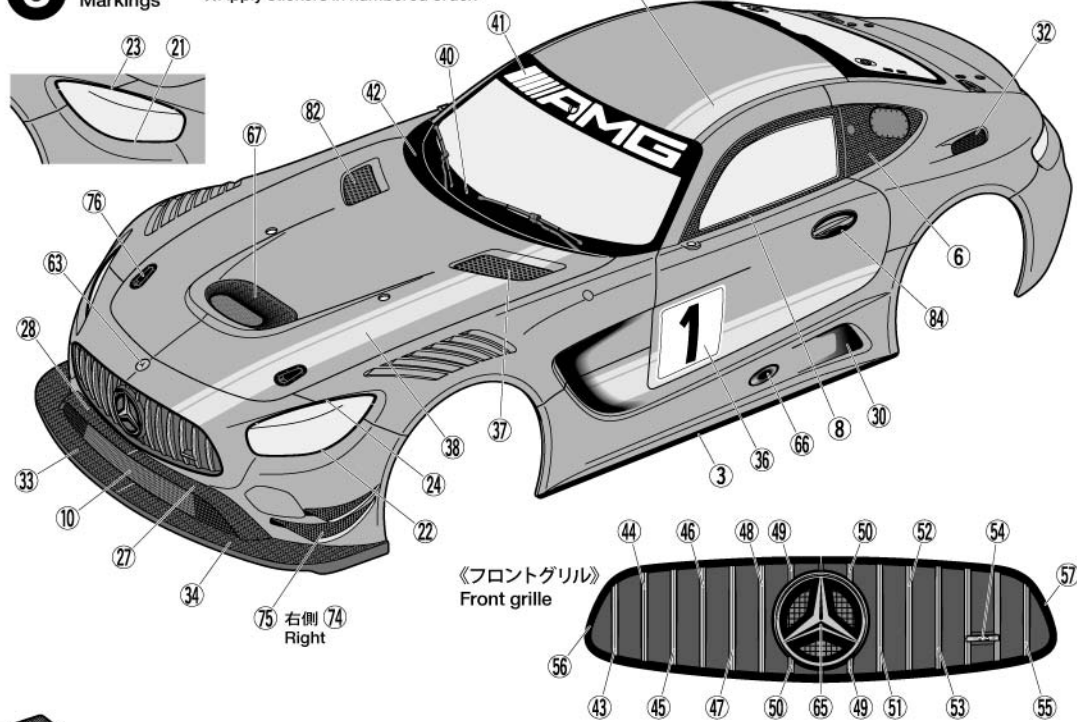
②《代金引換のご利用法》  
 パーツ代金に加えて代引き手数料 (324円) をご負担いただければ、電話またはホームページより代金引換によるご注文をお受けいたします。

《住所》  
 〒422-8610 静岡県駿河区恩田原3-7  
 株式会社タミヤ カスタマーサービス係  
 《お問い合わせ番号》  
 静岡 054-283-0003  
 東京 03-3899-3765 (静岡へ自動転送)  
 ※電話番号をお確かめのうえ、おかけ間違いのないようお願いいたします。

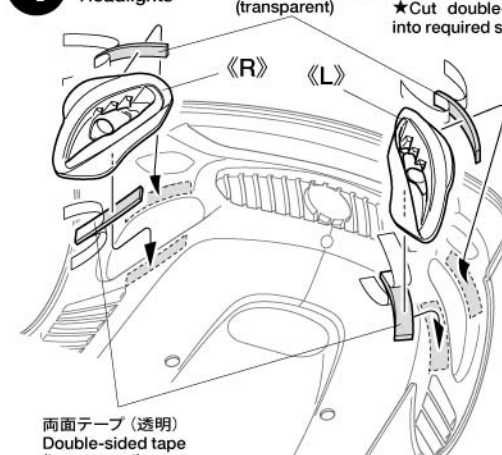
★このボディに合うタイヤ、ホイールは、カスタマーサービスで取り扱っております。お問い合わせください。  
 ★Ask your local Tamiya dealer for availability of the wheels and tires.



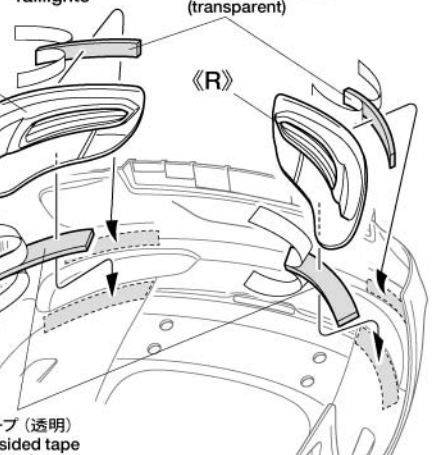
**3** マーキング ★ステッカーは番号順に貼ってください。  
 Markings ★Apply stickers in numbered order.



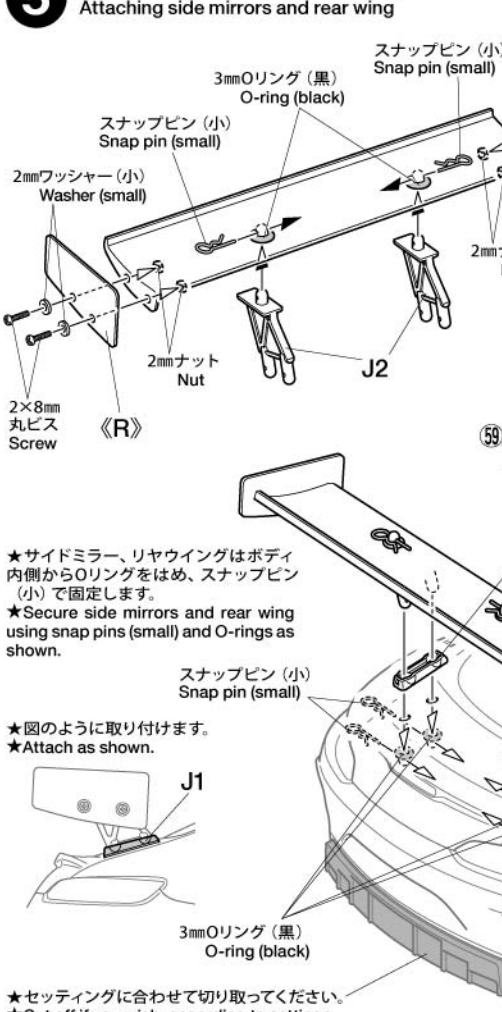
**4** 《ヘッドライト》  
 Headlights



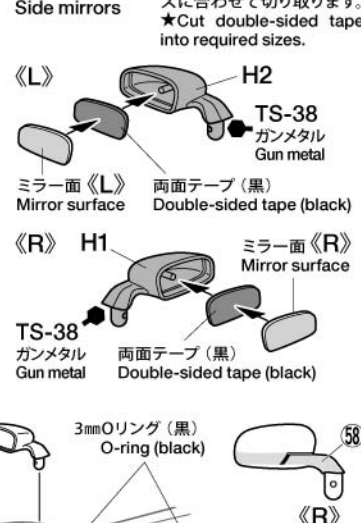
《テールライト》  
 Taillights



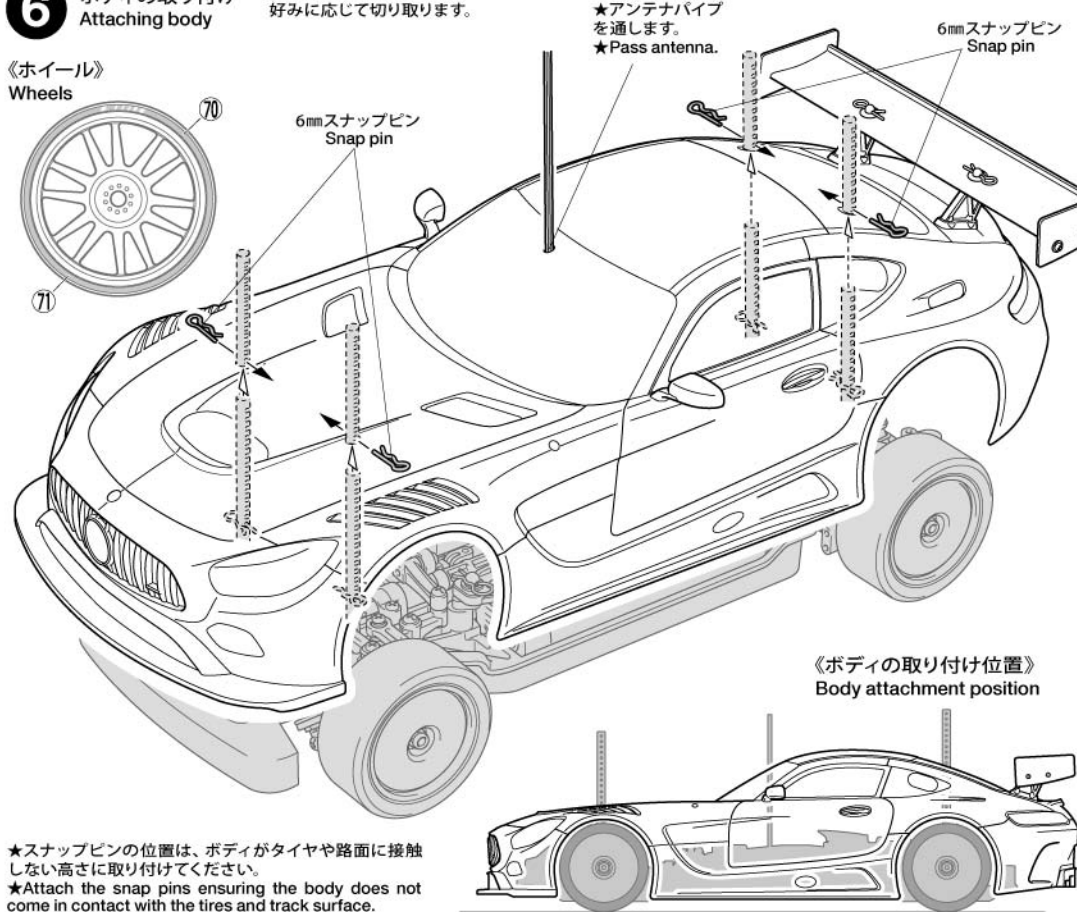
**5** サイドミラー、リアウイングの取り付け  
 Attaching side mirrors and rear wing



《サイドミラー》  
 Side mirrors



**6** ボディの取り付け  
 Attaching body



MERCEDES-AMG GT3 ITEM 51590

★価格は2016年12月現在のものです。予告なく変更となる場合があります。  
 ★税込価格の税率は8%となっています。

部品名	税込価格	本体価格	送料	部品コード
ライトケース、ウイング	734円 ( 680円)	-	-	11835775
Hパーツ	432円 ( 400円)	-	-	19000929
Jパーツ	453円 ( 420円)	-	-	19115366
2mmナット(x10)	226円 ( 210円)	-	-	19804230
2mmワッシャー(小)x10	216円 ( 200円)	-	-	19804508
2x8mm丸ビス(x10)	183円 ( 170円)	-	-	19805556
ステッカー、マスキングシール	1,293円 (1,200円)	-	-	19495901
ボディ説明図	324円 ( 300円)	-	-	11054878
SP.171 耐熱両面テープ	324円 ( 300円)	120円	-	50171
SP.197 スナップピン(大x10、小x5)	216円 ( 200円)	92円	-	50197
SP.1537 6mmスナップピン(x15)	216円 ( 200円)	140円	-	51537
AO-5042 3mmOリング(黒x10)	108円 ( 100円)	140円	-	84195

AFTER MARKET SERVICE CARD

When purchasing replacement parts, please take or send this form to your local Tamiya dealer so that the parts required can be correctly identified. Please note that specifications, availability and price are subject to change without notice.

Parts code ITEM 51590  
 11835775.....Light Case, Rear Wing  
 19000929.....H Parts  
 19115366.....J Parts  
 19804230.....2mm Nut (x10)  
 19804508.....2mm Washer (Small x10)  
 19805556.....2x8mm Screw (x10)  
 19495901.....Sticker, Masking Sticker  
 11054878.....Body Set Instructions  
 50171.....Heat Resistant Double-Sided Tape (x5)  
 50197.....Snap Pin (Large x10, Small x5)  
 51537.....6mm Snap Pin (x15)  
 84195.....3mm O-Ring (Black) (x10)