

MAZDA DEMIO

BODY PARTS SET

マツダ デミオ スペアボディセット

RC

1/10th SCALE

Mazda2

マツダ デミオは国内での名称、MAZDA2は海外での名称です。
This car is marketed as the DEMIO in Japan, and the MAZDA2 in the rest of the world.

Mazda Motor Corporation
Approval No. 10003



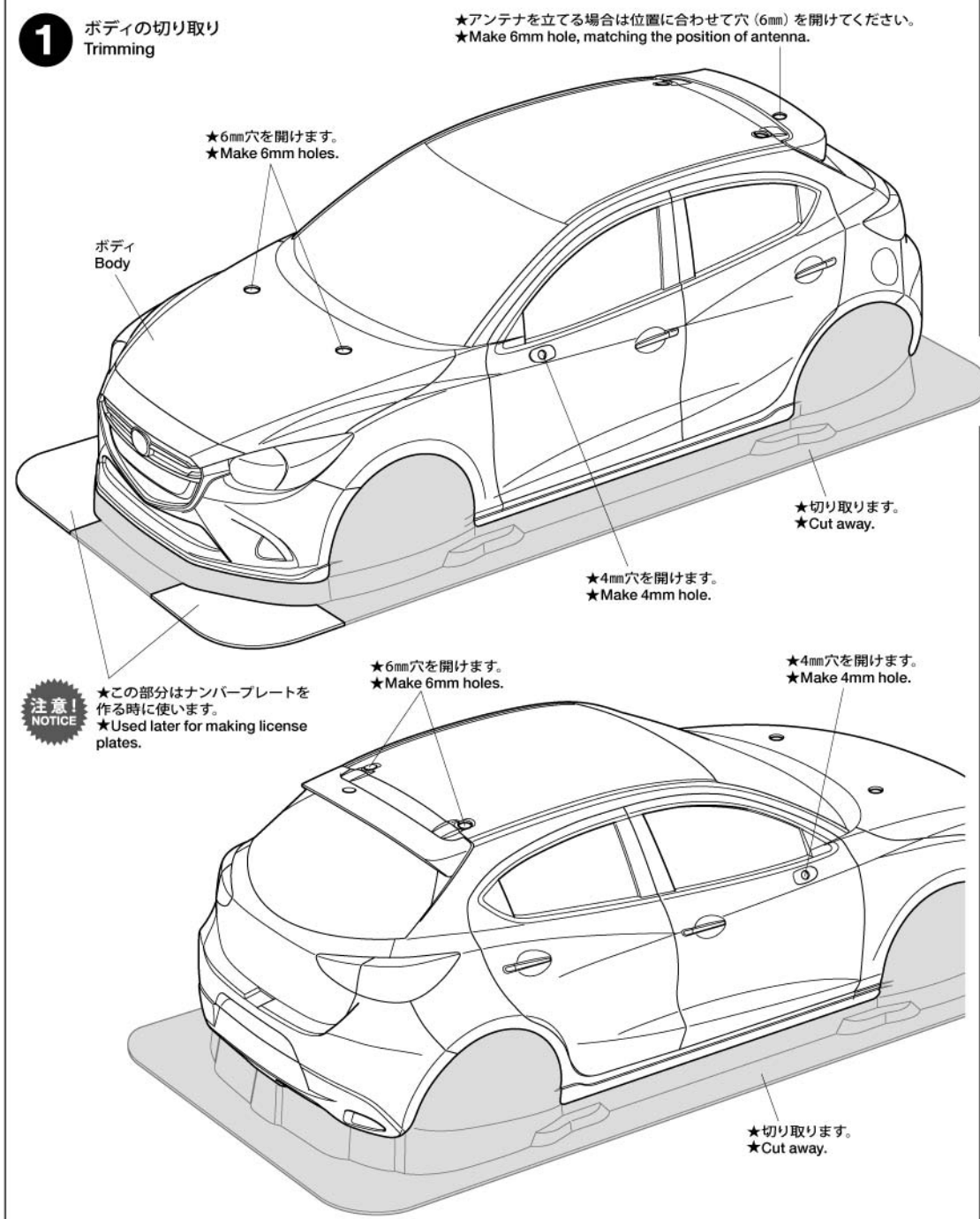
注意

- このキットは組み立てモデルです。作る前にならず説明書を最後までお読みください。また、小学生などの低年齢の方が組み立てるときは、保護者の方もお読みください。
- 工具の使用には十分注意してください。特にニッパーやナイフなど刃物によるケガや事故に注意してください。
- 接着剤や塗料は、使用する前にそれぞれの注意書きをよく読み、指示に従って正しく使用してください。また、使用するときは室内の換気に十分注意してください。
- 小さなお子様のいる場所での作業はしないでください。工具にさわったり、小さなパーツの飲み込みや、ビニール袋をかぶつての窒息など危険な状況が考えられます。プラくずもきちんとかたづけしてください。

CAUTION

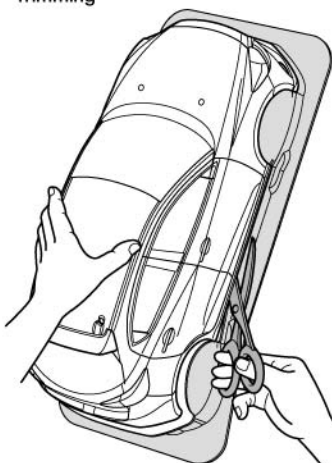
- Read carefully and fully understand the instructions before commencing assembly.
- When assembling this kit, tools including knives are used. Extra care should be taken to avoid personal injury.
- Read and follow the instructions supplied with paints and/or cement, if used (not included in kit).
- Keep out of reach of small children. Children must not be allowed to put any parts in their mouths, or pull vinyl bags over their heads. Sensibly dispose of the leftover parts immediately.

- 注意!**
●このボディのホイールベースは239mmです。
●This body features a wheelbase of 239mm.



1

《ボディの切り取り》 Trimming



- ★ハサミやカッターナイフで切り取ります。
★Cut off using scissors or a modeling knife.

《塗装する前に》 Preparing body for painting



- ★塗装前に中性洗剤で油気をおとします。水洗いをして洗剤分を洗い流して乾かしてください。
★Wash the body thoroughly with detergent in order to remove any oil, then rinse well and allow to air dry.

2

●のマークは塗装指示のマークです。ボディの塗装にはポリカーボネート用塗料で内側から塗装してください。ミラーなどのプラスチック部品の塗装にはプラスチック用塗料をお使いください。

● This mark denotes numbers for Tamiya Paint colors. Paint body from inside using polycarbonate paint. Paint plastic parts (side mirrors) using plastic paint.

《ポリカーボネート用タミヤカラー》 TAMIYA POLYCARBONATE PAINTS

PS-5 ●ブラック / Black
PS-15 ●メタリックレッド / Metallic red
PS-31 ●スモーク / Smoke

《プラスチック用タミヤカラー》 TAMIYA PLASTIC PAINTS

TS-14 ●ブラック / Black

TAMIYA COLOR

ポリカーボネートスプレー(ミニ)

クリヤーボディ用スプレー塗料です。軽く仕上がり、衝突などにはがれにくいのが特徴。

TAMIYA COLOR

タミヤカラー(スプレー式)

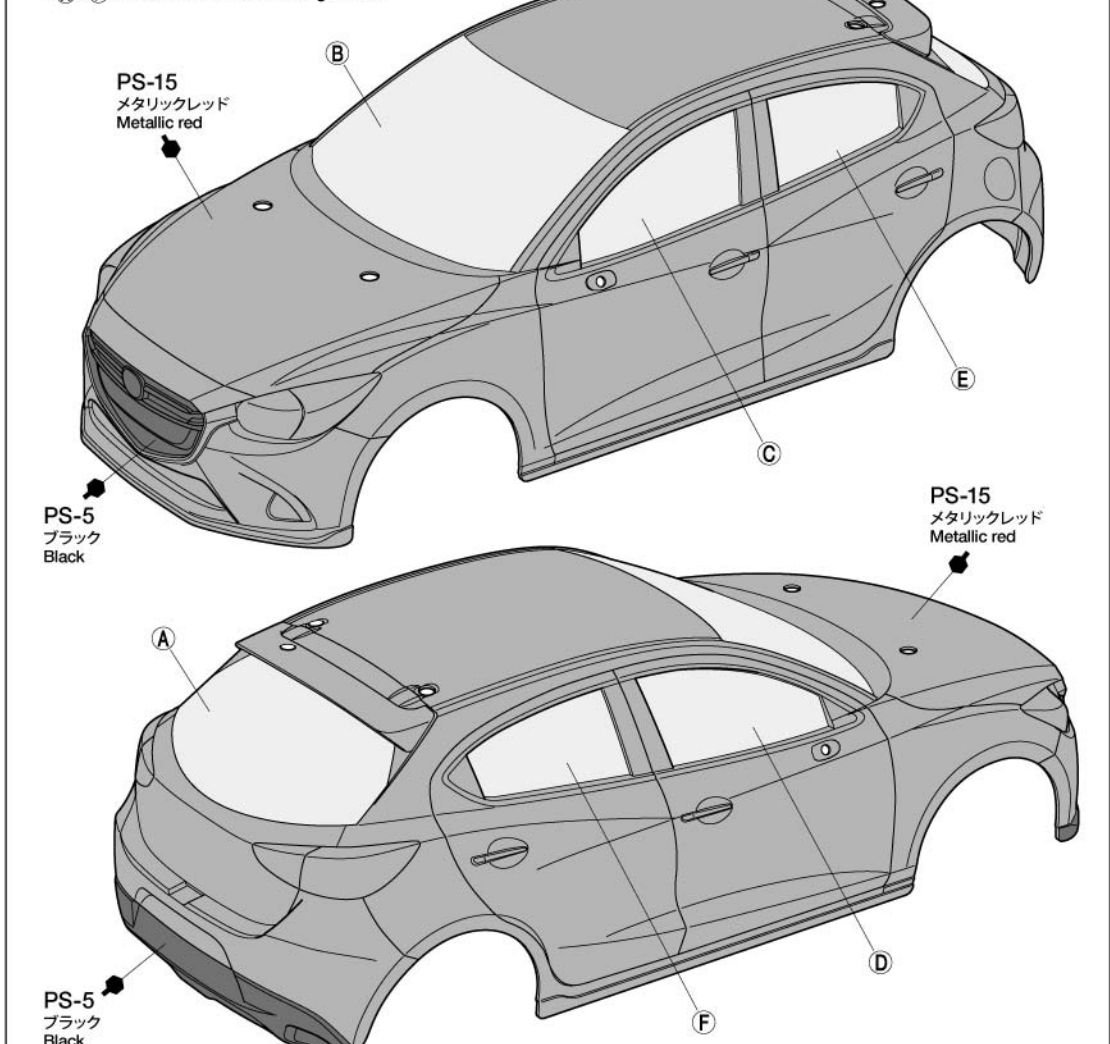
美しい塗装が手軽に楽しめるスプレータイプの塗料です。ミリタリーモデル用、カーモデル用、一般工作用がそろっています。

●タミヤ・ホームページアドレス
www.tamiya.com

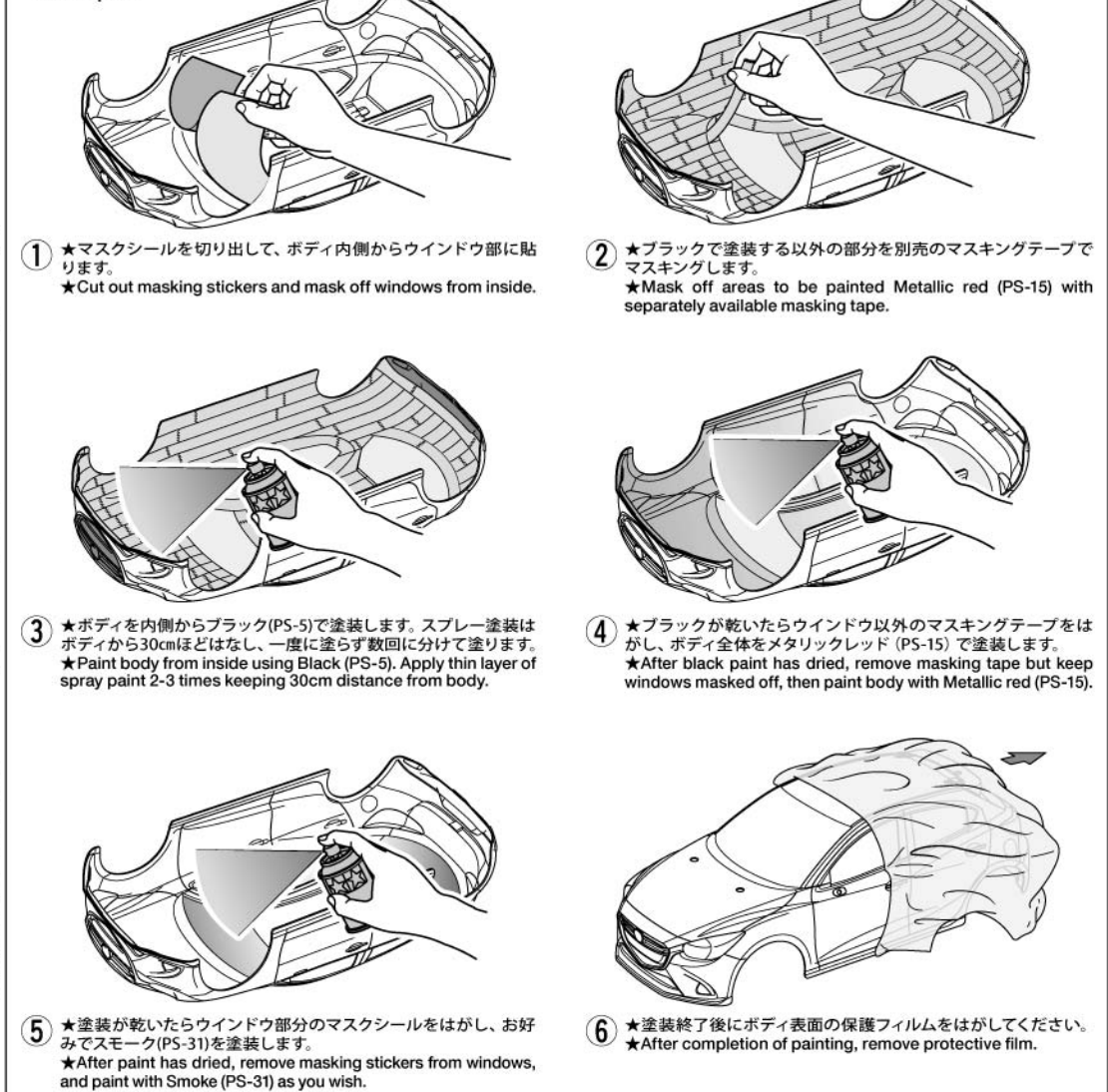
2 ボディの塗装 Painting body

- ★ボディカラーはお好みの色で塗装するのもよいでしょう。
★This instruction manual shows Metallic red (PS-15) as body color. Paint body as you like.

★(A)~(F)はマスクシールの番号です。
★(A)~(F) denotes number of masking sticker.



《塗装の仕方》 How to paint



3

《ステッカーの貼り方》

①できるだけ余白を残さずに、印刷された部分を切り抜いてください。番号のついたステッカーは切りとってしまうとまちがえやすいので貼る順に切りとってください。

②台紙の端の部分を少し切りとり指定された場所に貼りあわせませす。台紙をつけたまま位置をあわせてください。

③少しずつ台紙をはがしながら場所がずれたり、ステッカーの中に気泡が残ったりしないように注意しながら貼っていきます。台紙を一度に全部はがして貼ることは、しわがでたり気泡が残ったりする原因となります。

Stickers

- Cut along the edges as close as possible to cut the sticker from the sheet. Cut out stickers in numbered order to prevent confusion.
- Slightly peel away one end of the lining and position the sticker on the body.
- Slowly remove the remaining lining while checking sticker position. Do not completely remove lining prior to application as this may cause unwanted air bubbles and creases.

4

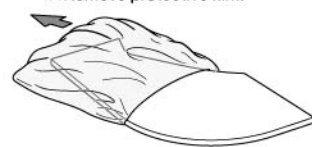
《ナンバープレートの組み立て》

License plates

- ★仕様に合わせてナンバープレートを選びます。
★Choose license plates according to the version of the car depicted.



- ★保護フィルムをはがします。
★Remove protective film.



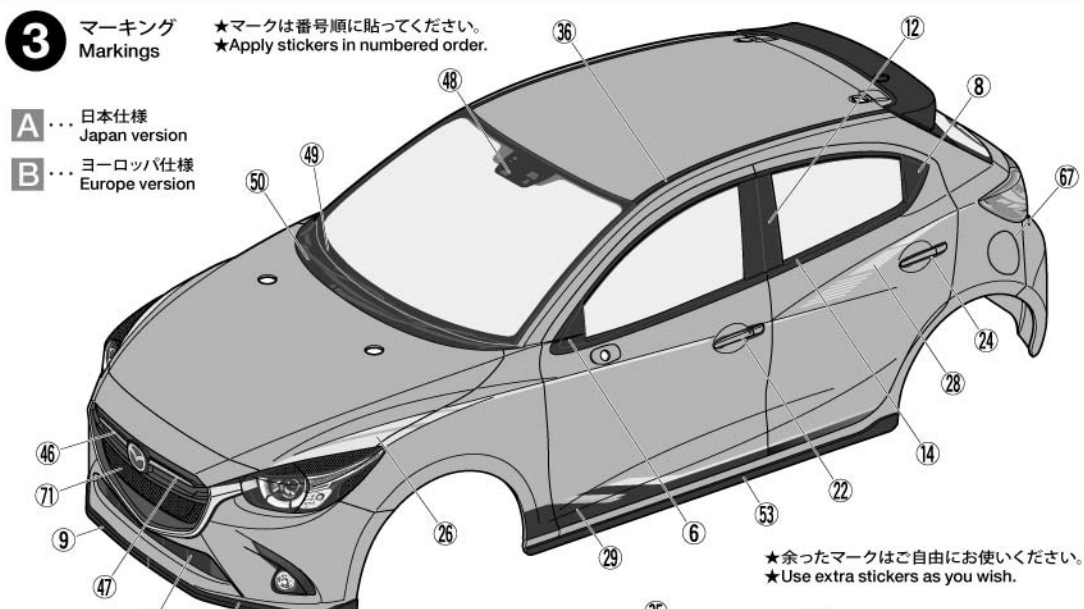
- ★マークを貼ってから切り取ります。
★Apply sticker and cut as shown. Make 2.



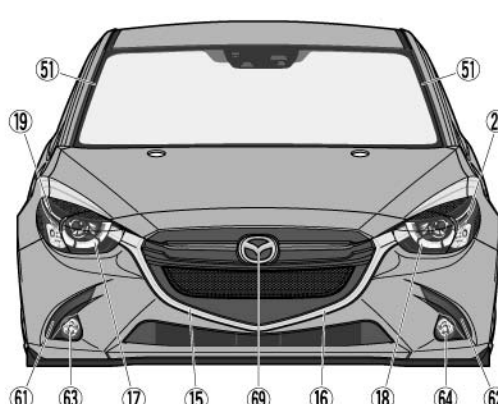
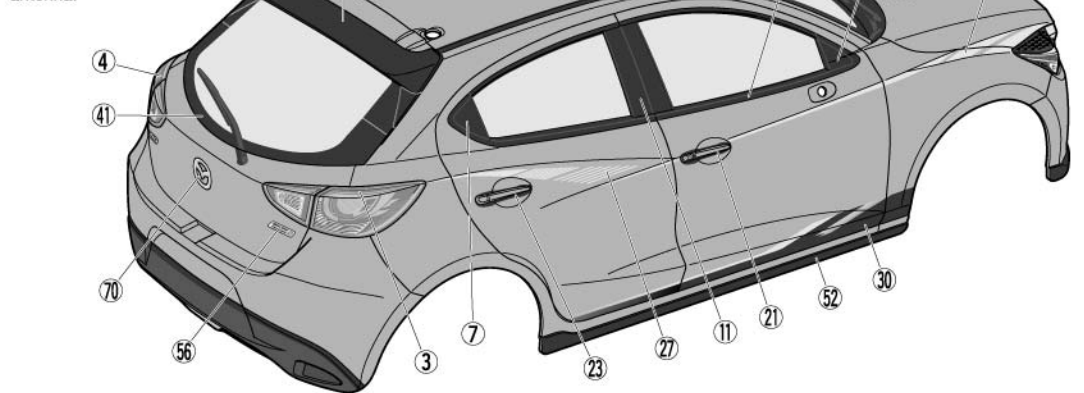
3

マーキング
Markings

★マークは番号順に貼ってください。
★Apply stickers in numbered order.



★アンテナを通す場合は穴を開けます。
★Make hole if using antenna.



PARTS

- ボディ×1
Body
- H部品×1
H Parts
- ステッカー×1
Sticker
- マスキングシール×1
Masking sticker

《金具袋詰》

METAL PARTS BAG

- 6mmスナップピン.....×8
Snap pin
- スナップピン (小)×2
Snap pin (small)
- 3mmOリング×2
O-ring
- 両面テープ×1
Double-sided tape

TAMIYA CRAFT TOOLS

良い工具選びは製作づくりのための第一歩。本格をめざすモデラーにふさわしいタミヤクラフトツール。耐久性も高く、使いやすい高品質な工具です。

CURVED SCISSORS

曲線ばさみ
(プラスチック用)



ITEM 74005

DECAL SCISSORS

デカルバサミ



ITEM 74031

部品請求について

★部品をなくしたり、こわした方は、カスタマーサービス取次店でご注文いただけます。また、当社カスタマーサービスに直接ご注文する場合は、下記の方法でご注文することができます。

①《郵便振替のご利用法》
郵便局の払込用紙の通信欄に下のリストを参考にITEM番号、スケール、製品名、部品名、部品コード、数量を必ずご記入ください。振込人住所欄にはお電話番号もお書きいただき、口座番号・00810-9-1118、加入者名・(株)タミヤでお振込ください。

②《代金引換のご利用法》
パーツ代金に加えて代引き手数料 (324円) をご負担いただければ、電話またはホームページより代金引換によるご注文をお受けいたします。

《住所》
〒422-8610 静岡県駿河郡恩田原3-7
株式会社タミヤ カスタマーサービス係

《お問い合わせ番号》
静岡 054-283-0003
東京 03-3899-3765 (静岡へ自動転送)

※電話番号をお確かめのの上、おかけ間違いのないようお願いいたします。

★このボディに合うタイヤ、ホイールは、カスタマーサービスで取り扱っております。お問い合わせください。
★Ask your local Tamiya dealer for availability of the wheels and tires.

●タミヤ・ホームページアドレス
www.tamiya.com



4

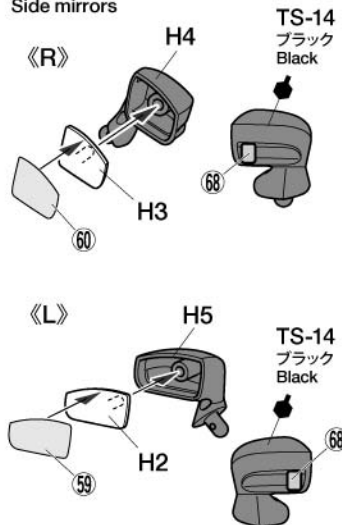
サイドミラーの取り付け

Attaching side mirrors

★サイドミラーはボディ内側からOリングをはめ、スナップピンで固定します。
★Secure side mirrors using snap pins and O-rings as shown.

《サイドミラー》

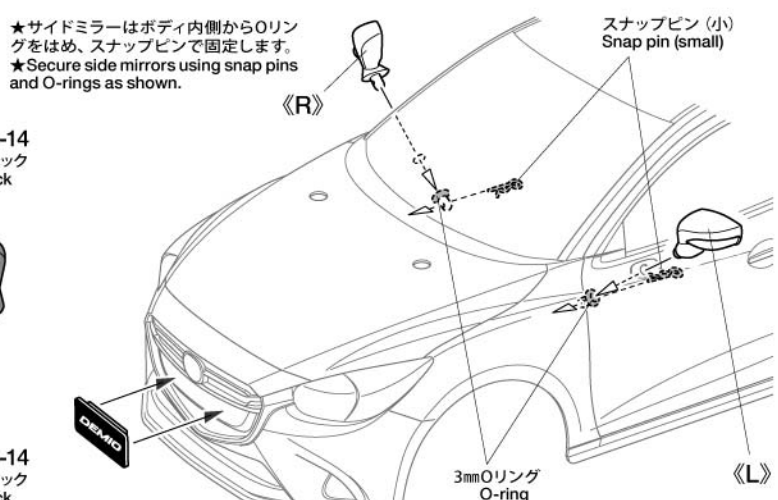
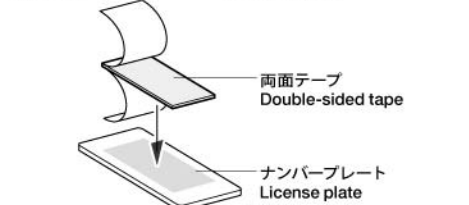
Side mirrors



《ナンバープレート》

License plates

★両面テープは好みのサイズに切ってお使いください。
★Cut double-sided tape into required sizes.

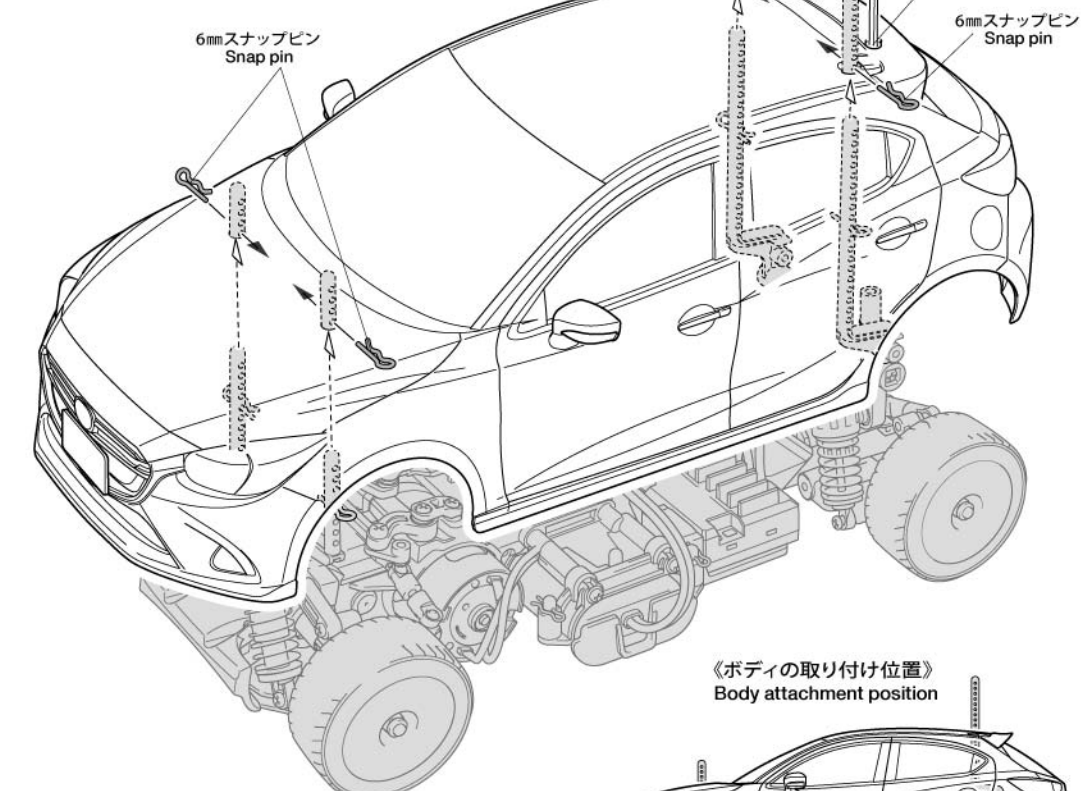


5

ボディの取り付け

Attaching body

※ボディからとび出たボディマウントは好みに応じて切り取ります。



★スナップピンの位置は、ボディがタイヤや路面に接触しない高さに取り付けてください。
★Attach the snap pins ensuring the body does not come in contact with the tires and track surface.

マツダ デミオ スペアボディセット ITEM 51591

★価格は2016年8月現在のものです。諸事情により変更となる場合があります。
★税込価格の税率は8%となっています。

部品名	税込価格	本体価格	送料	部品コード
Hパーツ	475円	(440円)	-	19000365
ステッカー・マスキングシール	1,231円	(1,140円)	92円	19495900
ボディ説明図	324円	(300円)	-	11054882
SP.171 耐熱両面テープ	324円	(300円)	120円	50171
SP.197 スナップピン(大x10,小x5)	216円	(200円)	92円	50197
SP.1537 6mmスナップピン(x15)	216円	(200円)	140円	51537
AO-5042 3mmOリング(黒x10)	108円	(100円)	140円	84195

AFTER MARKET SERVICE CARD

When purchasing replacement parts, please take or send this form to your local Tamiya dealer so that the parts required can be correctly identified. Please note that specifications, availability and price are subject to change without notice.

Parts code	ITEM 51591
19000365H Parts
19495900Sticker, Masking Sticker
11054882Body Set Instructions
50171Heat Resistant Double-Sided Tape (x5)
50197Snap Pin (Large x10, Small x5)
515376mm Snap Pin (x15)
841953mm O-Ring (Black) (x10)

51591 Mazda2 Body (11054882)