

RC

1/10th SCALE

TOYOTA GAZOO Racing TS050 HYBRID

トヨタ ガズレーシング TS050 HYBRID



注意!
NOTICE

- このボディは、F103GTシャーシに使用できます。
- This body is for use with the F103GT chassis.

MICHELIN and/or the Michelin Man Device and/or BIRENDUM are trademark(s) owned by, and used with the permission of, the Michelin Group. © 2018 MICHELIN



注意

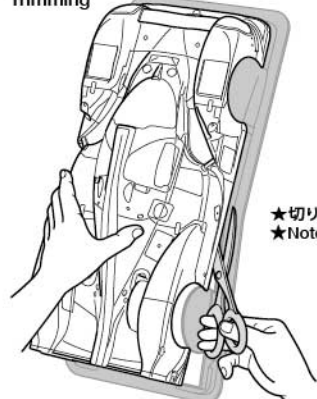
- このキットは組み立てモデルです。作前にかかわらず説明書を最後までお読みください。また、小学生などの低年齢の方が組み立てるときは、保護者の方もお読みください。
- 工具の使用には十分注意してください。特にニッパーやナイフなど刃物によるケガや事故に注意してください。
- 接着剤や塗料は、使用する前にそれぞれの注意書きをよく読み、指示に従って正しく使用してください。また、使用するときは室内の換気に十分注意してください。
- 小さなお子様のいる場所での作業はしないでください。工具にさわったり、小さなパーツの飲み込みや、ビニール袋をかぶつての窒息など危険な状況が考えられます。プラくずもきちんとかたづけしてください。

CAUTION

- Read carefully and fully understand the instructions before commencing assembly.
- When assembling this kit, tools including knives are used. Extra care should be taken to avoid personal injury.
- Read and follow the instructions supplied with paints and/or cement, if used (not included in kit).
- Keep out of reach of small children. Children must not be allowed to put any parts in their mouths, or pull vinyl bags over their heads. Sensibly dispose of the leftover parts immediately.

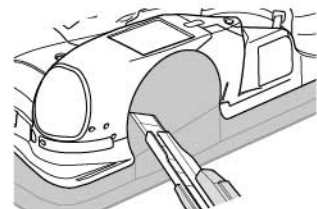
1

《ボディの切り取り》 Trimming



- ★ハサミやカッターナイフで切り取ります。
- ★Cut off using scissors or a modeling knife.

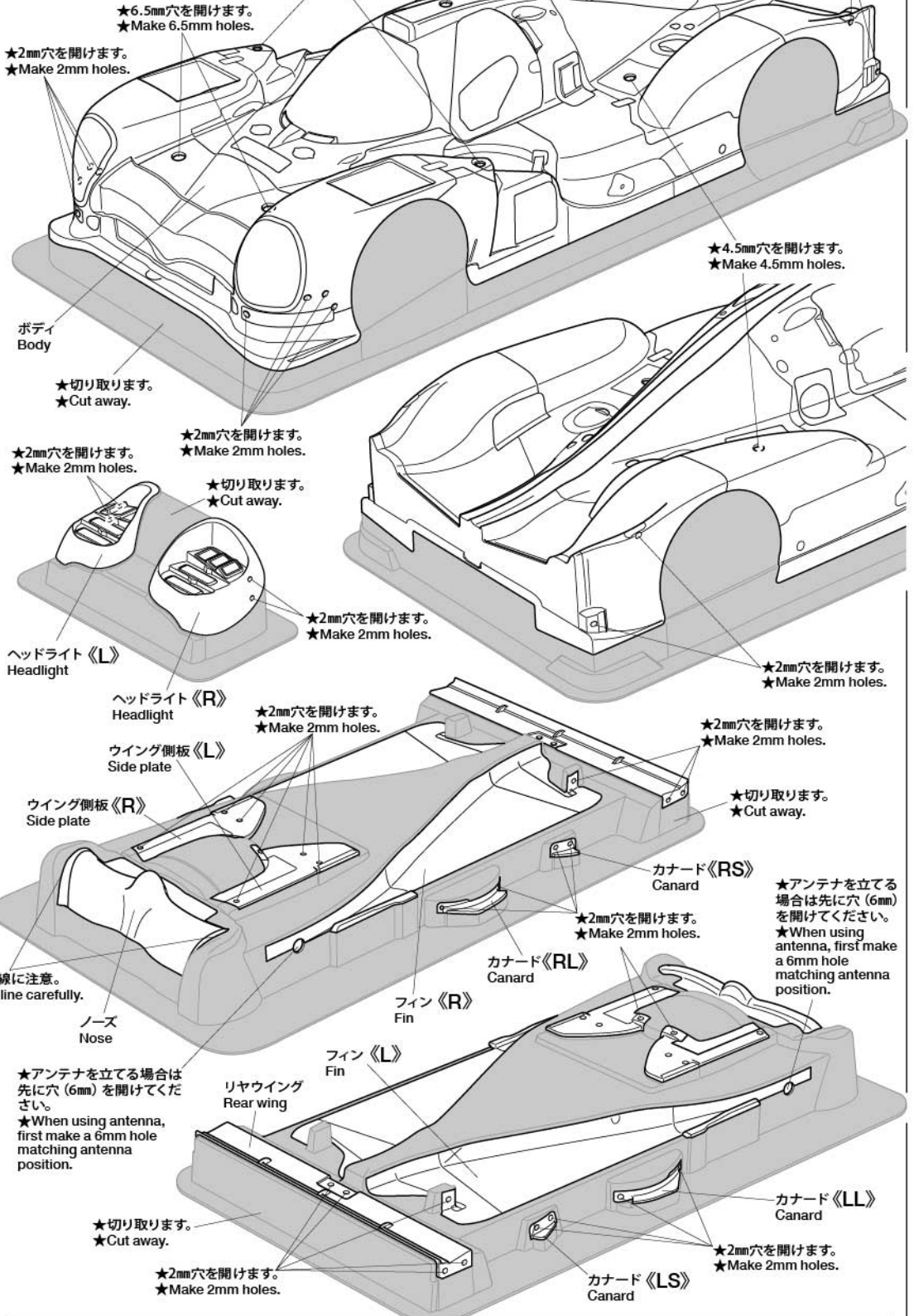
《曲線の切り取り》 Curved sections



- ★カッターナイフで切り取ります。
- ★Cut using a modeling knife.

1 ボディの切り取り Trimming

※穴を開けるために2mmピンバイス、ボディリーマーをご用意ください。
※2mm pin vise and body reamer are required when making holes.



《部品の切り取り》 Trimming small parts

- ★切り取り線を確認し、実際の部品より大きめに切り出したあと、丁寧に部品を切り取ります。
- ★Check part shape before cutting, and cut slightly outside the cutline. Trim excess along the cutline.



《塗装前に》

Preparing body for painting



★塗装前に中性洗剤で油気をおとします。水洗いをして洗剤分を洗い流して乾かしてください。

★Wash the body thoroughly with detergent in order to remove any oil, then rinse well and allow to air dry.

●のマークは塗装指示のマークです。ボディの塗装にはポリカーボネート用塗料で内側から塗装してください。ミラーなどのプラスチック部品の塗装にはプラスチック用塗料をお使いください。

● This mark denotes numbers for Tamiya Paint colors. Paint body from inside using polycarbonate paints. Paint plastic parts (side mirrors) using plastic paint.

《ポリカーボネート用タミヤカラー》
TAMIYA POLYCARBONATE PAINTS

PS-1 ●ホワイト / White
PS-5 ●ブラック / Black
PS-31 ●スモーク / Smoke

《プラスチック用タミヤカラー》
TAMIYA PLASTIC PAINTS

TS-26 ●ピュアホワイト / Pure white
TS-86 ●ピュアレッド / Pure red

TAMIYA CRAFT TOOLS

良い工具選びは傑作づくりのための第一歩。本格派をめざすモデラーにふさわしいタミヤクラフトツール。耐久性も高く、使いやすい高品質な工具です。

CURVED SCISSORS

曲線ばさみ
(プラスチック用)



ITEM 74005

CRAFT KNIFE
クラフトカッター

ITEM 74013

TAMIYA COLOR

ポリカーボネートスプレー(ミニ)

クリアーボディ用スプレー塗料です。軽く仕上がりが、衝突などにもはがれにくいのが特徴。ピン入り塗料の上に重ね塗りできます。



タミヤカタログ

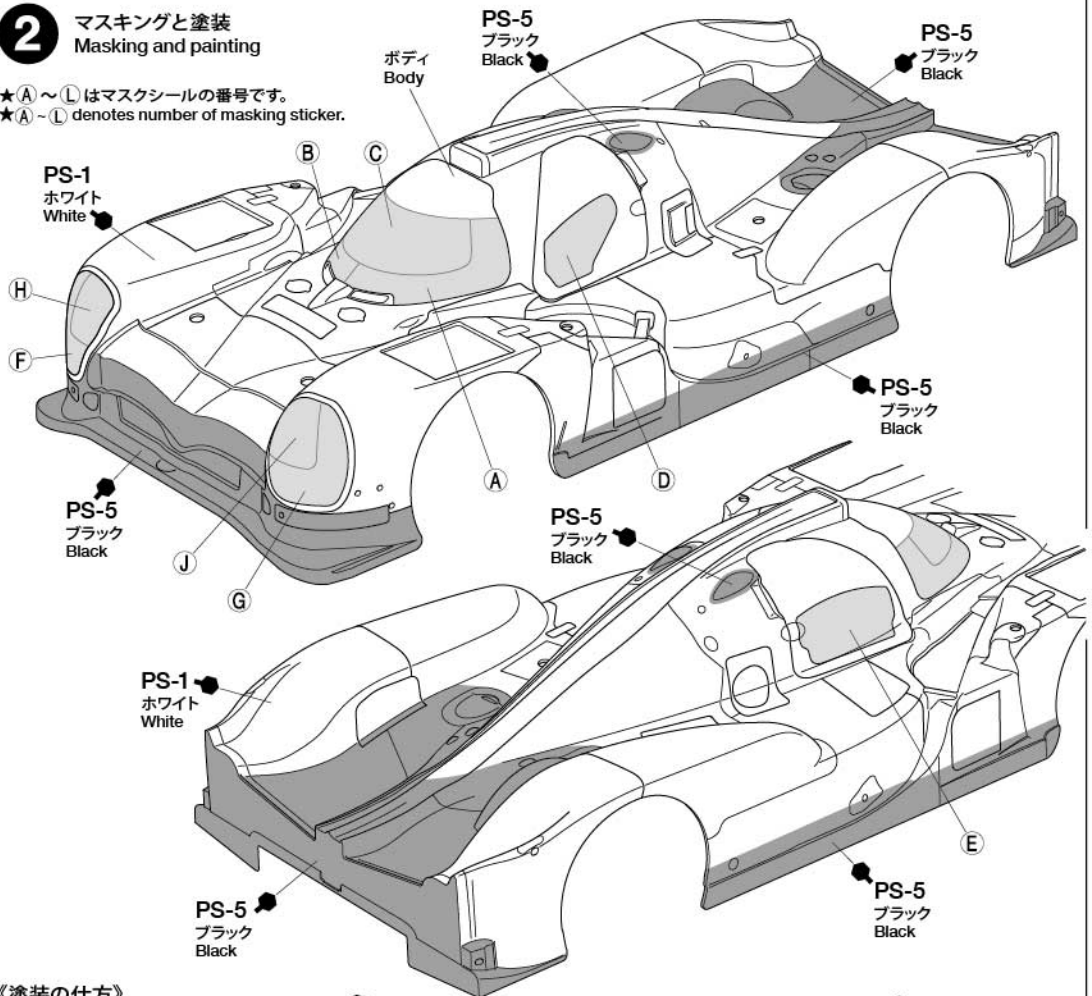
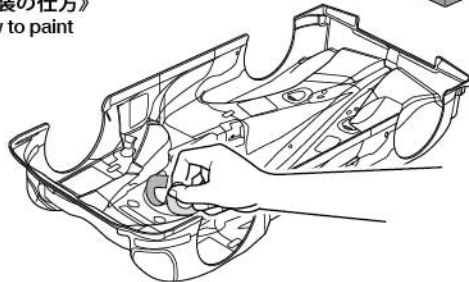
スケールモデルを中心に掲載したタミヤカタログは年に一回発行されています。ご希望の方は模型店でおたずねください。

TAMIYA CATALOG

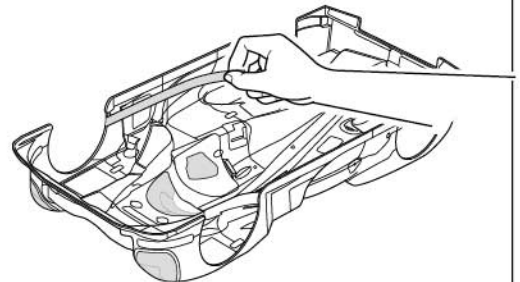
The latest in cars, bikes, airplanes, ships and tanks. Motorized and museum quality models are all shown in full color in Tamiya's latest catalog.

2 マスキングと塗装
Masking and painting

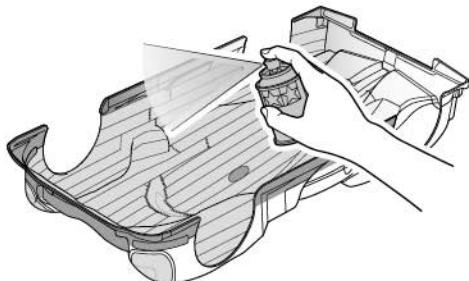
★(A)～(L)はマスキングシールの番号です。
★(A)～(L) denotes number of masking sticker.

《塗装の仕方》
How to paint

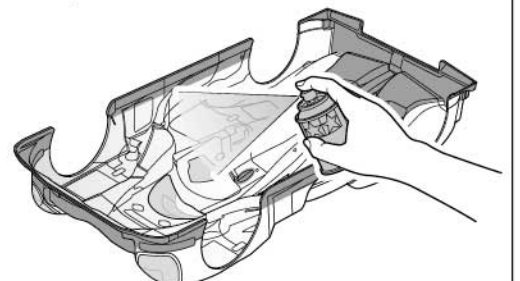
① ★マスキングシール(A)～(J)を切り出し、ボディ内側のウインドウ部、ライト部に貼ります。
★Cut out masking stickers (A) to (J) and mask off window and light areas from inside.



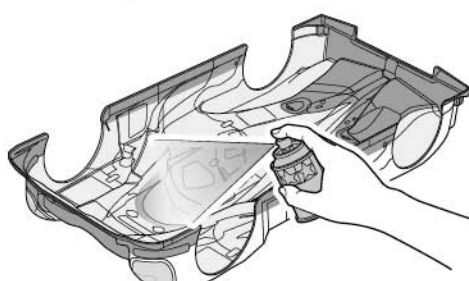
② ★ブラックで塗装する以外の部分を別売のマスキングテープでマスキングします。
★Mask off areas to be painted White with separately available masking tape.



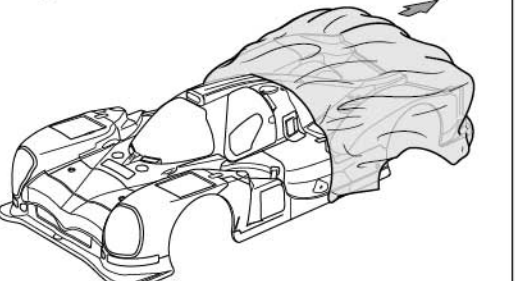
③ ★ボディを内側からブラック(PS-5)で塗装します。スプレー塗料はボディから30cmほどはなし、一度に塗らず数回に分けて塗ります。
★Paint body with Black (PS-5). Apply thin layer of spray paint 2-3 times keeping 30cm distance from body.



④ ★ブラックが乾いたらウインドウ、ライト以外のマスキングテープをはがし、ボディ全体をホワイト(PS-1)で塗装します。
★After black paint has dried, remove masking tape and paint body with White (PS-1).



⑤ ★ホワイトが乾いたら、ウインドウ部分のマスキングシールをはがし、スモーク(PS-31)で塗装します。
★Remove masking stickers from window areas but keep headlights masked off, then paint windows with Smoke (PS-31).

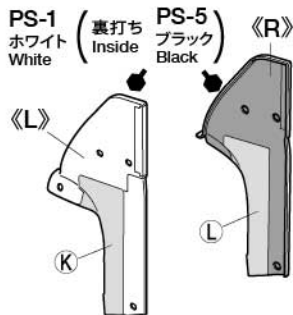


⑥ ★塗料が乾いたら、残ったマスキングシールをはがし、ボディ表面の保護フィルムもはがしてください。
★After paint has dried, remove remaining masking stickers. After completion of painting, remove protective film.

3

《ウイング側板の塗装》 Painting side plates

- ★パーツを中性洗剤で洗い、よく乾かした後、保護フィルムが貼られていない面にマスキングシール (K)、(L) を貼り、ホワイトで塗装します。
★Apply masking stickers (K) and (L) to face without protective film, and paint White.
- ★ホワイトが乾いた後、ブラックを重ね塗りをします。塗料が乾いた後にマスキングシール、表面の保護フィルムをはがしてください。
★After white paint has dried, apply an overcoat of Black. After completion of painting, remove masking stickers and protective film.

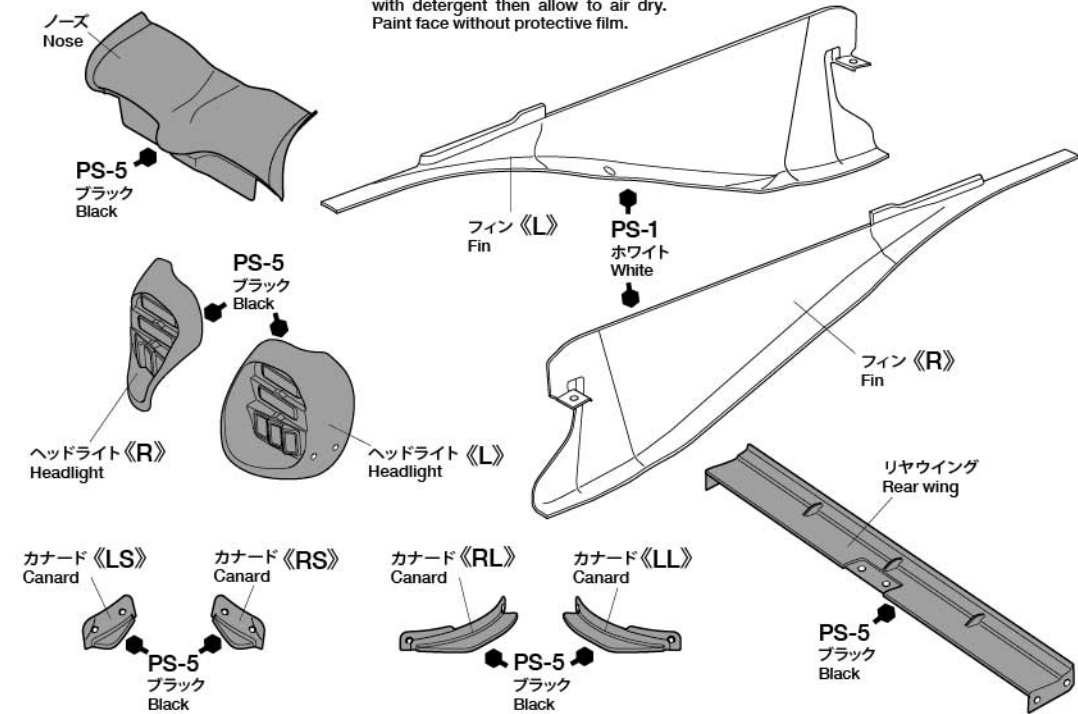


3

パーツの塗装 Painting body parts

- ★ボディパーツを中性洗剤で洗い、よく乾かした後、保護フィルムが貼られていない面を塗装します。
★Wash the body parts thoroughly with detergent then allow to air dry. Paint face without protective film.

- ★塗料が乾いた後、表面の保護フィルムをはがしてください。
★After completion of painting, remove protective film.



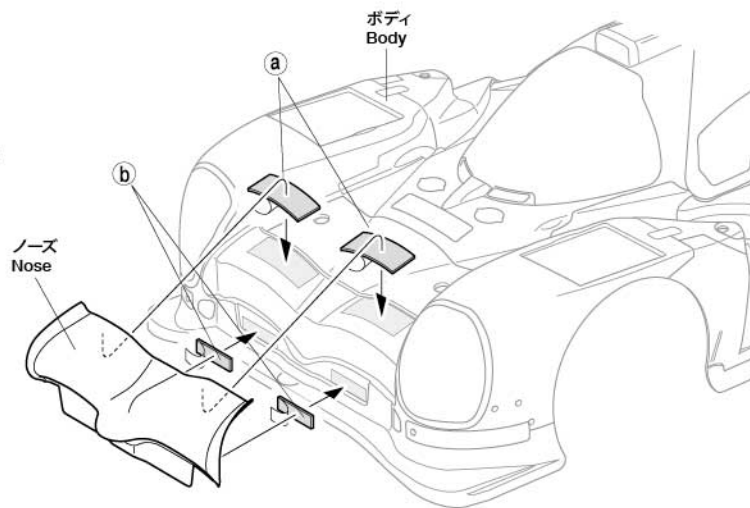
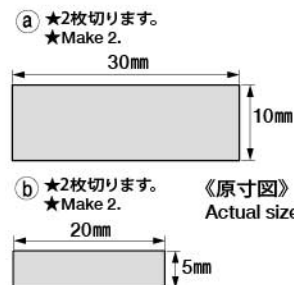
4

4

ノーズの取り付け Attaching nose

《両面テープ》 Double-sided tape

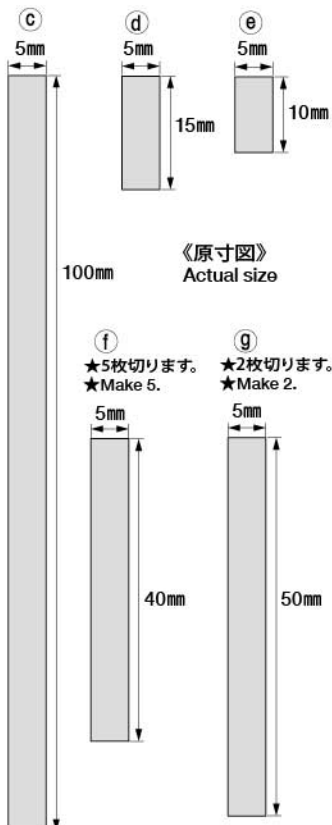
- ★両面テープは図の大きさに切り取ります。
- ★Cut double-sided tape to shapes and sizes shown.



5

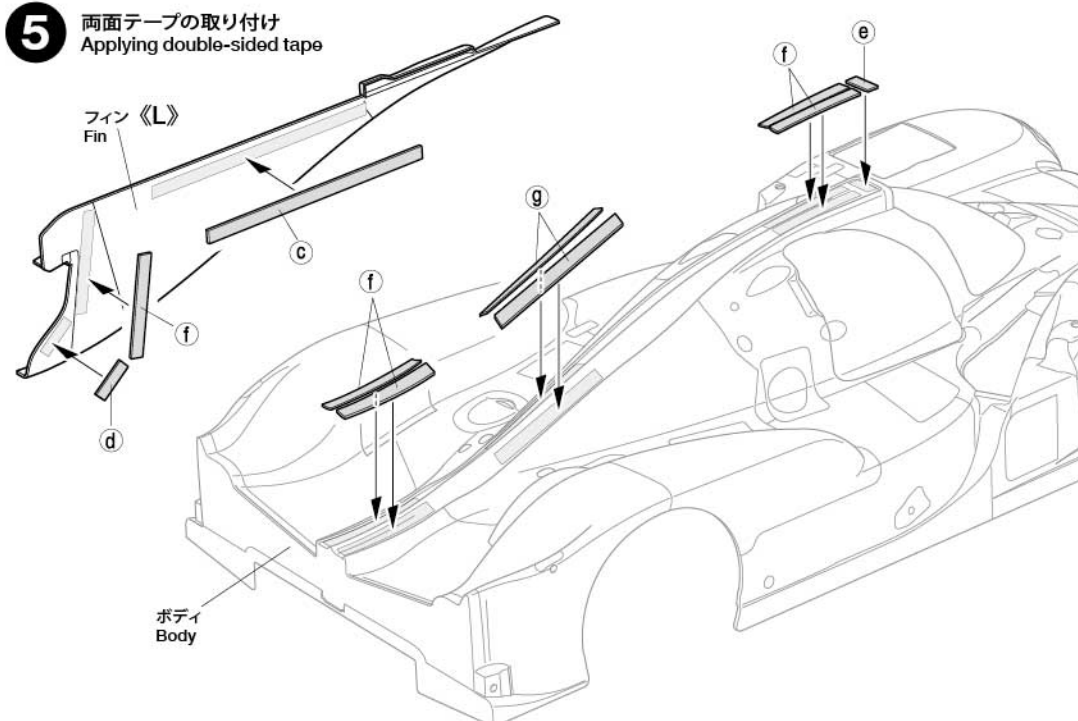
《両面テープ (透明)》 Double-sided tape (transparent)

- ★両面テープは図の大きさに切り取ります。
- ★Cut double-sided tape to shapes and sizes shown.



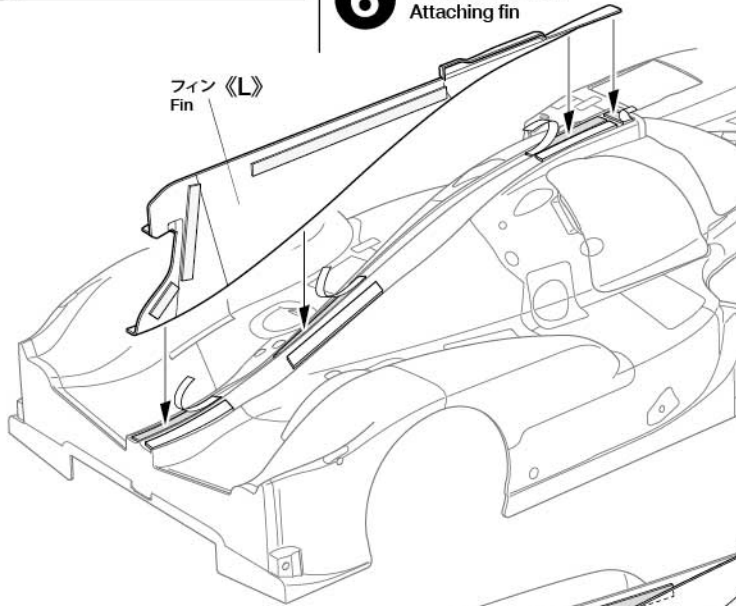
5

両面テープの取り付け Applying double-sided tape

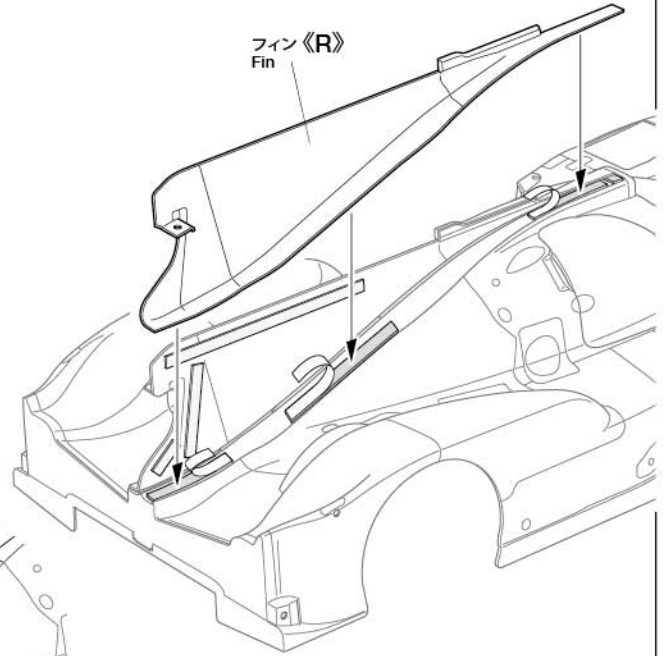


6

6 フィンの取り付け Attaching fin



フィン《L》
Fin



フィン《R》
Fin

★フィンを広げるようにして、両面テープの裏紙を剥がして取り付けます。
★Pull fin sections apart slightly to remove lining.

7

7 マーキング 1 Markings 1

★ステッカーにはカーナンバー8号車と7号車の2種類があります。()内の番号指示はカーナンバー7号車の場合です。
★Numbers in () are for car No.7.

★ステッカーはP5も参照して、番号順に貼ってください。
★Apply stickers in numbered order. Also refer to page 5.

《ステッカーの貼り方》

①できるだけ余白を残さずに、印刷された部分を切り抜いてください。番号のついたステッカーは切り取ってしまうとまちがえやすいので貼る順に切り取ってください。

②台紙の端の部分の部分を少し切り取り指定された場所に貼りあわせませ。台紙をつけたまま位置をあわせてください。

③少しずつ台紙をはがしながら場所がずれたり、ステッカーの中に気泡が残ったりしないように注意しながら貼っていきます。

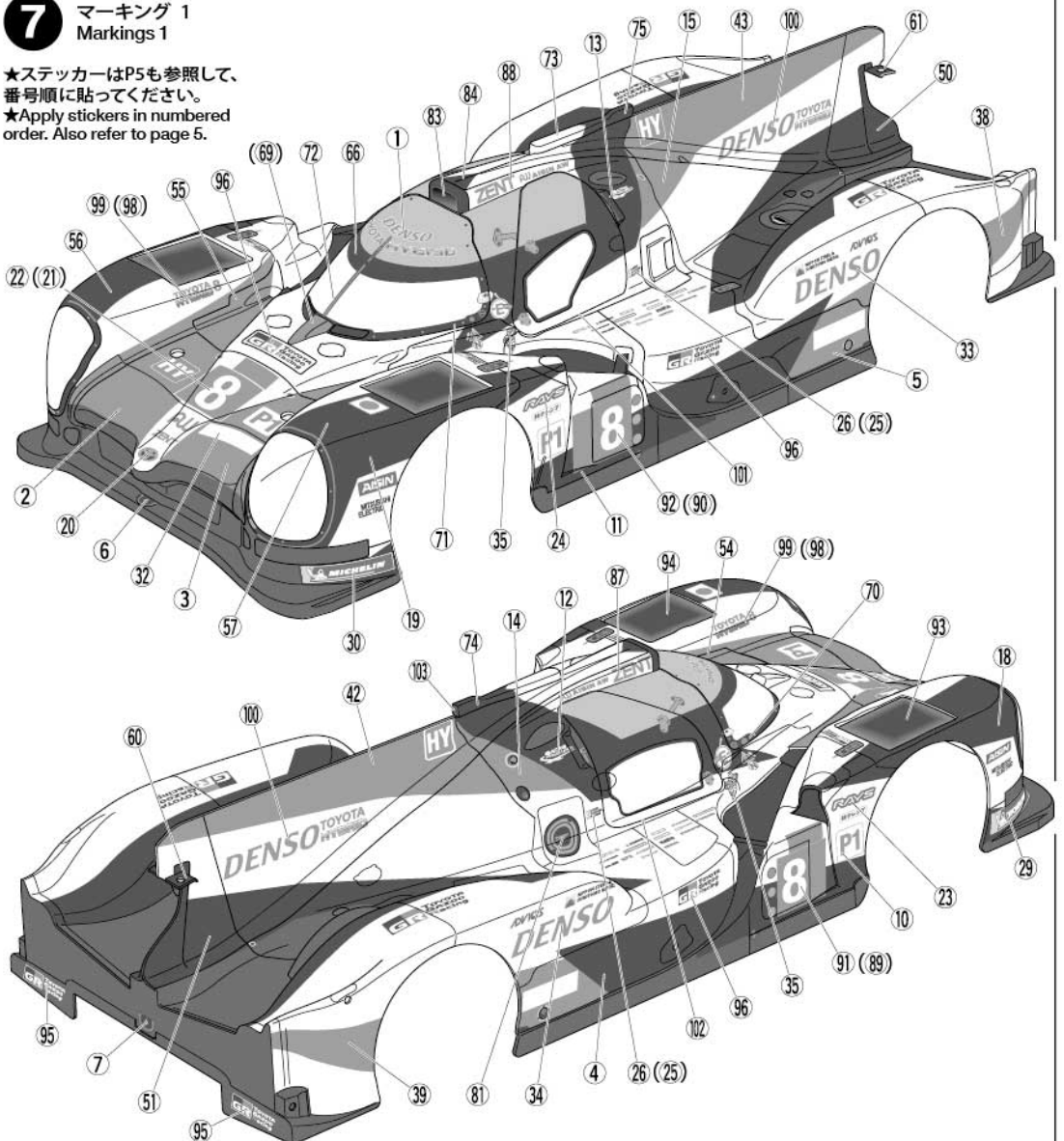
台紙を一度に全部はがして貼ることは、しわがでかたり気泡が残ったりする原因となります。

Stickers

① Cut along the edges as close as possible to cut the sticker from the sheet. Cut out stickers in numbered order to prevent confusion.

② Slightly peel away one end of the lining and position the sticker on the body.

③ Slowly remove the remaining lining while checking sticker position. Do not completely remove lining prior to application as this may cause unwanted air bubbles and creases.



TAMIYA CRAFT TOOLS
DECAL SCISSORS
デカールバサミ

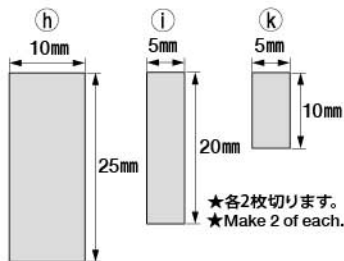


ITEM 74031

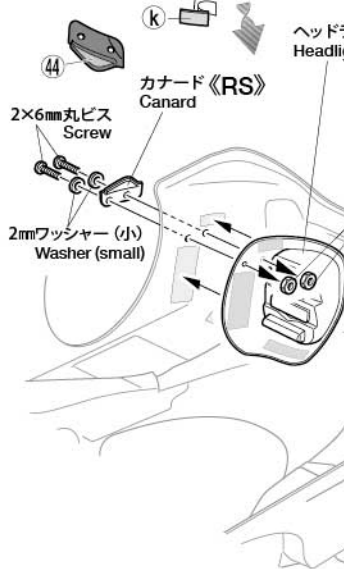
9

《両面テープ》
Double-sided tape

★両面テープは図の大きさに切り取ります。
★Cut double-sided tape to shapes and sizes shown.

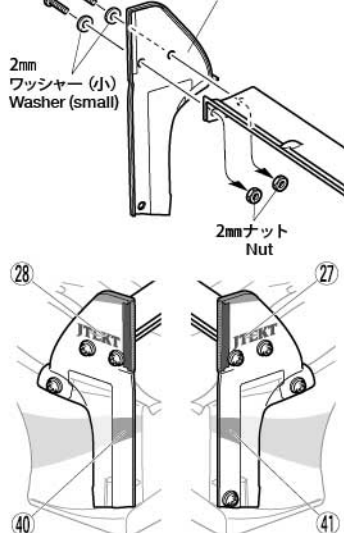


★各2枚切ります。
★Make 2 of each.



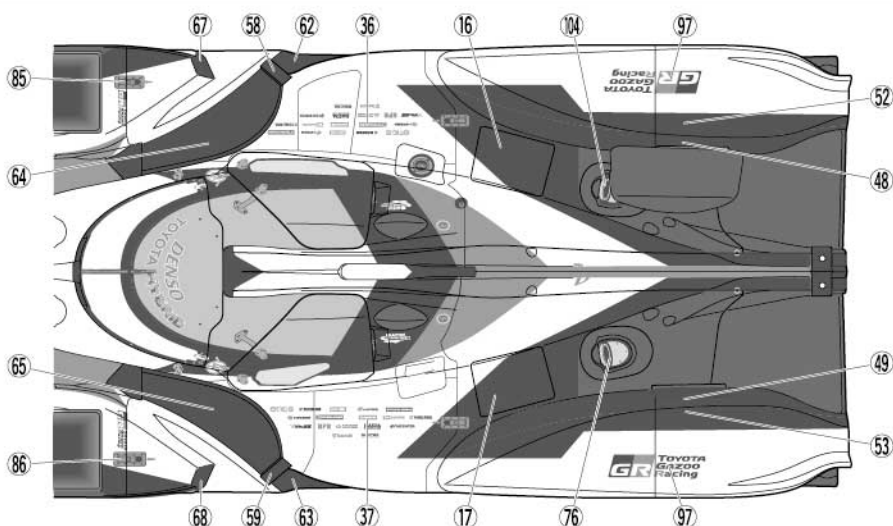
10

ウイング側板《L》
Side plate



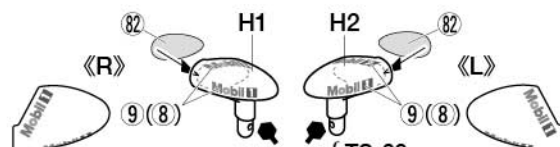
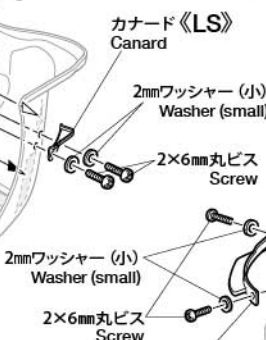
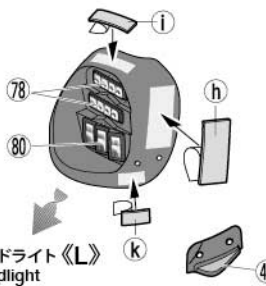
8

マーキング 2
Markings 2



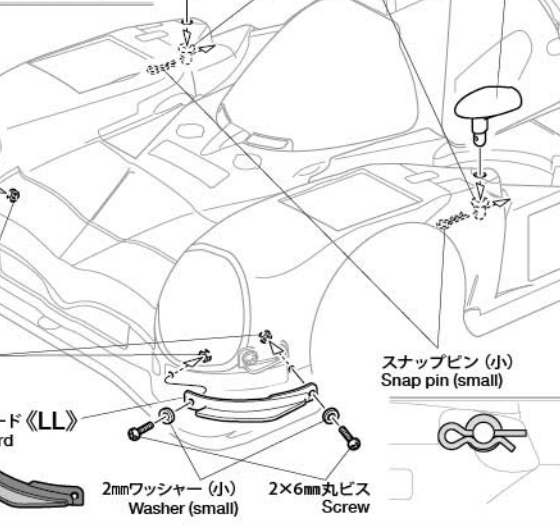
9

カナード、ヘッドライト、ミラーの取り付け
Attaching canards, headlights and side mirrors



カーナンバー8号車 TS-26
Car No. 8 ピュアホワイト
Pure white

カーナンバー7号車 TS-86
Car No. 7 ピュアレッド
Pure red

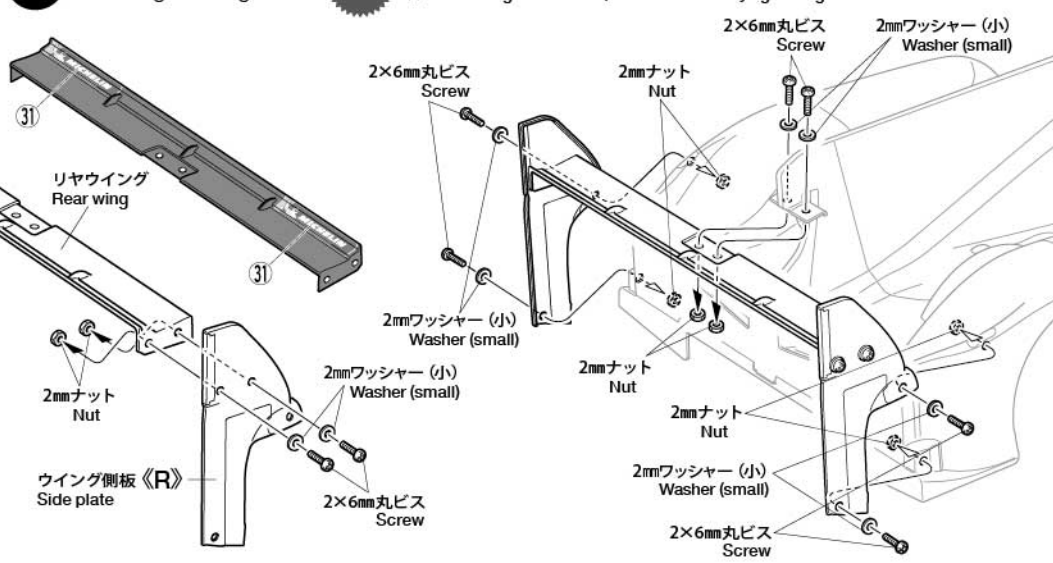


10

リヤウイングの取り付け
Attaching rear wing

注意！
NOTICE

★ウイングは取付位置を調整しながら、2×6mm丸ビスを締め込みます。
★Ensure wing is in correct position before fully tightening 2x6mm screws.


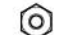






※の部品はスペアボディセットには含まれていません。
Parts marked ※ are not in spare body parts set.

PARTS

- ボディ×1
Body
- ボディパーツ (ノーズ、リヤウイング他)×1
Nose, rear wing, side plates, fin, canards
- ヘッドライト×1
Headlights
- H部品×1
H Parts
- ステッカー (a、b)各1
Sticker
- マスクシール×1
Masking sticker
- 両面テープ (透明)×4
Double-sided tape (transparent)

《金具袋詰》 METAL PARTS BAG

-  2×6mm丸ビス×18
Screw
-  2mmナット×18
Nut
-  2mmワッシャー (小)×18
Washer (small)
-  3mmOリング (黒)×4
O-ring (black)
-  6mmスナップピン×6
Snap pin
-  スナップピン (小)×6
Snap pin (small)

●タミヤ・ホームページアドレス
www.tamiya.com

部品請求について

★部品をなくしたり、こわした方は、カスタマーサービス取次店でご注文いただけます。また、当社カスタマーサービスに直接ご注文する場合は、下記の方法でご注文することができます。

①《郵便振替のご利用法》
郵便局の払込用紙の通信欄に下のリストを参考にITEM番号、スケール、製品名、部品名、部品コード、数量を必ずご記入ください。振込住所欄にはお電話番号もお書きいただき、口座番号・00810-9-1118、加入者名・(株)タミヤでお振込ください。

②《代金引換のご利用法》
パーツ代金に加えて代引き手数料 (300円+税) をご負担いただければ、電話またはホームページより代金引換によるご注文をお受けいたします。

《住所》
〒422-8610 静岡県駿河区恩田原3-7
株式会社タミヤ カスタマーサービス係
《お問い合わせ番号》
静岡 054-283-0003
東京 03-3899-3765 (静岡へ自動転送)
※電話番号をお確かめの上、おかけ間違いのないようお願いいたします。

★このボディに合うタイヤ、ホイールは、カスタマーサービスで取り扱っております。お問い合わせください。
★Ask your local Tamiya dealer for availability of the wheels and tires.

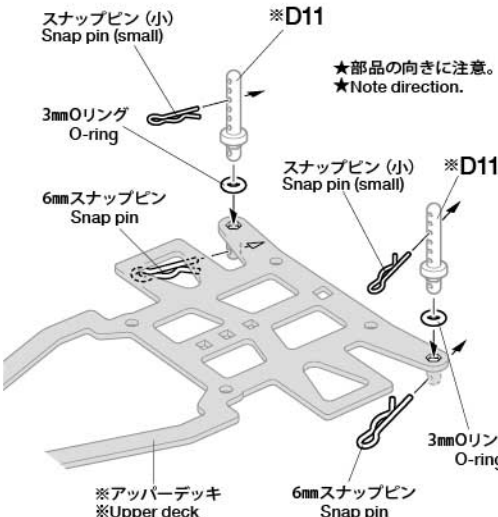


ボディマウントの変更 Attaching body mounts

★F103GTシャーシキット付属のB部品 (51242) と形状が異なります。
★Design differs from F103GT chassis standard B parts (Item 51242).

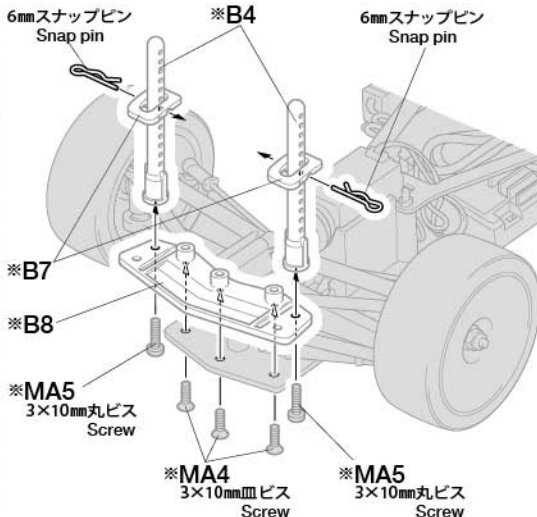
★F103GTシャーシキットに本ボディを取り付ける場合は、下図の部品に変更して取り付けてください。
★If installing this body on the F103GT chassis, the diagrams show changes from indicated F103GT instruction manual steps.

★F103GTシャーシ説明図 (3) でT1の換わりに取り付けます。
★Attach in place of T1 (step 3).



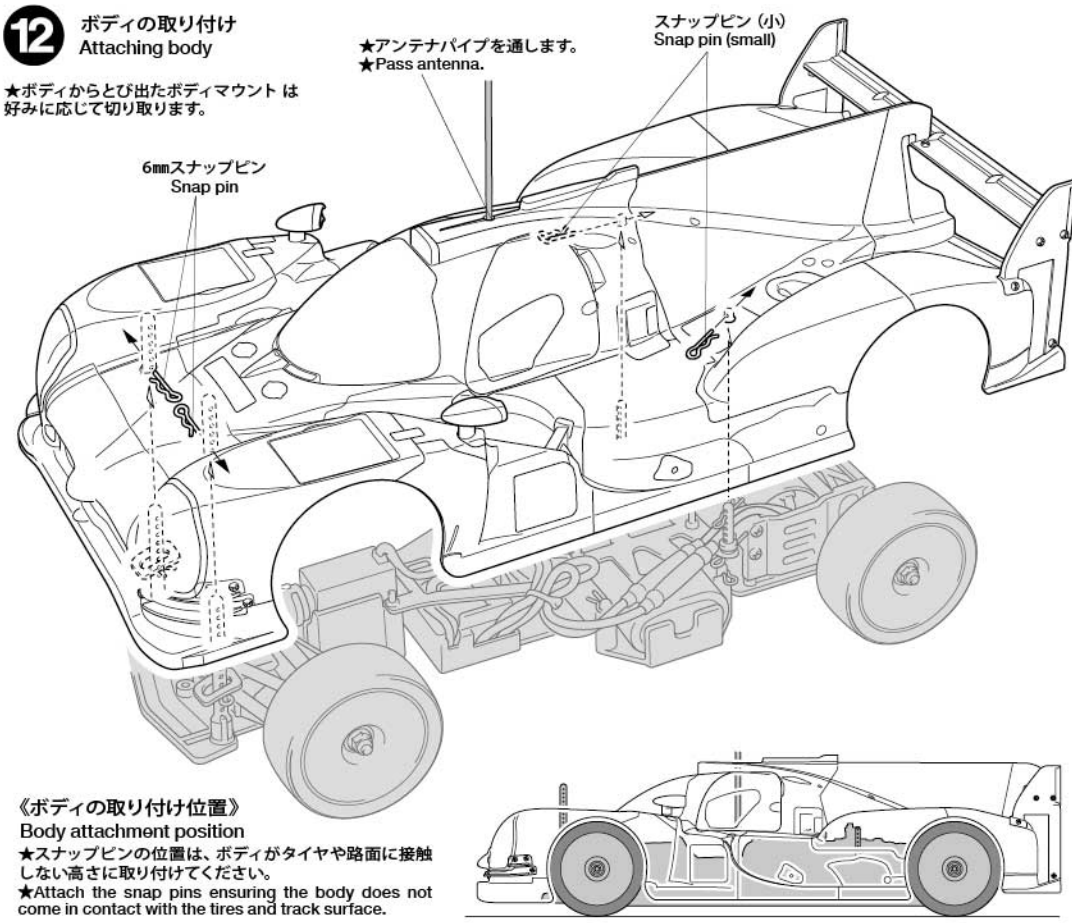
★部品の向きに注意。
★Note direction.

★F103GTシャーシ説明図 (20、21) でバンパーの換わりに取り付けます。
★Attach in place of bumper (steps 20 and 21).



ボディの取り付け Attaching body

★ボディからとび出たボディマウントは、好みに応じて切り取ります。



トヨタ ガズレーシング TS050 HYBRID ITEM 51612

部品名	本体価格	送料	部品コード
ウイング、ライトケース	1,100円 +税	-	19335805
Hパーツ	460円 +税	-	19004968
2x6mm丸ビス(x2)	150円 +税	-	19443023
2mmナット(x10)	210円 +税	-	19804230
両面テープ(18x114mm)(x4)	280円 +税	-	19804465
ステッカー(a、b)、マスクシール	1,600円 +税	-	19495958
ボディ説明図	300円 +税	-	11056701
SP.197 スナップピン(大x10、小x5)	200円 +税	要	50197
SP.1537 6mmスナップピン(x15)	200円 +税	要	51537
AO-1038 2mmワッシャー(小)(x20)	100円 +税	要	10309
AO-5042 3mmOリング黒(x10)	100円 +税	要	84195

こちらの部品はスペアボディセットに付属していません。
必要な場合は別途お買い求めください。
Bパーツ(B4、B7、B8、他)600円 +税 19000030
SP.655 Dパーツ(D11、他)550円 +税 50655
(送料について) 送料の欄に「要」と記された品目には、別途送料が必要です。
タミヤホームページ、カスタマーサービスの「送料について」をご確認ください。

AFTER MARKET SERVICE CARD
When purchasing replacement parts, please take or send this form to your local Tamiya dealer so that the parts required can be correctly identified. Please note that the specifications, availability and price are subject to change without notice.

Parts code	ITEM 51612
19335805	Wing, Light Case Parts
19004968	H Parts
19443023	2x6mm Screw (x2)
19804230	2mm Nut (x10)
19804465	Double-Sided Tape (18x114mm) (x4)
19495958	Sticker (a, b), Masking Sticker
11056701	Body Set Instructions
50197	Snap Pin (Large x10, Small x5)
51537	6mm Snap Pin (x15)
10309	2mm Washer (Small) (x20)
84195	3mm O-Ring (Black) (x10)

Below parts are not included in body parts set without chassis.
19000030B Parts
50655D Parts