

RC

1/10th SCALE



Volkswagen

Official Licensed Product

**注意**

●このキットは組み立てモデルです。作る前にならず説明書を最後までお読みください。また、小学生などの低年齢の方が組み立てるときは、保護者の方もお読みください。

●工具の使用には十分注意してください。特にニッパーやナイフなど刃物によるケガや事故に注意してください。

●接着剤や塗料は、使用する前にそれぞれの注意書きをよく読み、指示に従って正しく使用してください。また、使用するときには室内の換気に十分注意してください。

●小さなお子様のいる場所での作業はしないでください。工具にさわったり、小さなパーツの飲み込みや、ビニール袋をかぶっての窒息など危険な状況が考えられます。プラくずもきちんとかたづけしてください。

CAUTION

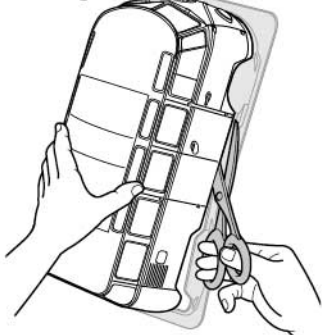
●Read carefully and fully understand the instructions before commencing assembly.

●When assembling this kit, tools including knives are used. Extra care should be taken to avoid personal injury.

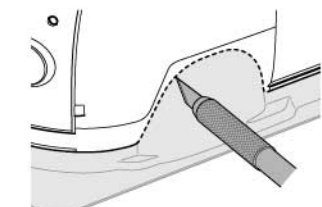
●Read and follow the instructions supplied with paints and/or cement, if used (not included in kit).

●Keep out of reach of small children. Children must not be allowed to put any parts in their mouths, or pull vinyl bags over their heads. Sensibly dispose of the leftover parts immediately.

1

**《ボディの切り取り》
Trimming**

★ハサミやカッターナイフで切り取ります。
★Cut off using scissors or a modeling knife.



★曲線部分はカッターナイフで切り取ります。
★Cut using a modeling knife.

0519 ©2019 TAMIYA

VOLKSWAGEN TYPE 2 (T1)

フォルクスワーゲン タイプ2(T1) スペアボディセット (M-06 シャーシ)

注意!
NOTICE

- このボディは、M-06L (ロングホイールベース239mm) のシャーシに使用できます。
- This body is compatible with the M-06L (239mm wheelbase) chassis.



★LEDを取り付ける場合は、別売のタミヤLEDライトユニットが必要です。

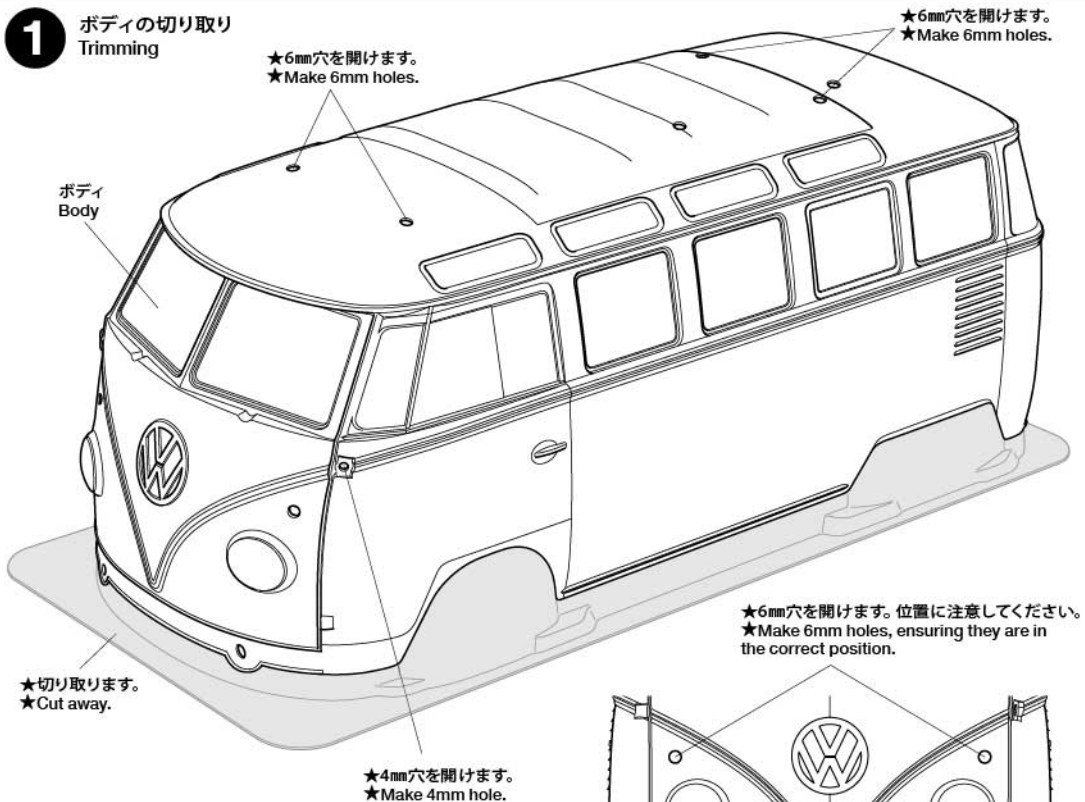
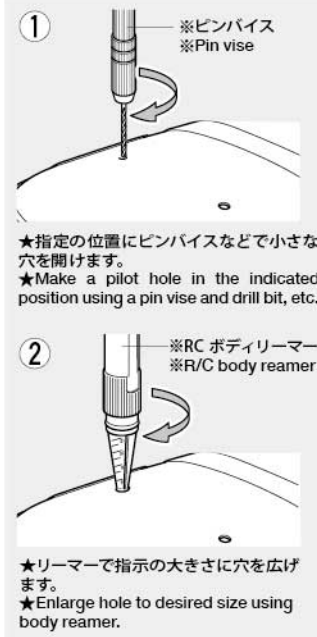
★M-06シャーシをロングホイールベース仕様にしてください。お手持ちのM-06シャーシの説明図をご覧ください。

★※部品はセットに含まれません。

★※ marked parts are not included in set.

★Use Item 53909 Tamiya LED Light Unit (sold separately) if installing LEDs.

★Ensure that M-06 chassis is assembled with the L wheelbase, referring to the M-06 Chassis instruction manual.

**1 ボディの切り取り
Trimming****《穴の開け方》
How to make holes**

※工具の取り扱いには十分に注意してください。
※Handle tools with care.

★6.5mm穴を開けます。
★Make 6.5mm holes.

2

《塗装する前に》 Preparing body for painting



★塗装前に中性洗剤で油分をおとします。水洗いをして洗剤を洗い流して乾かしてください。

★Wash the body thoroughly with detergent in order to remove any oil, then rinse well and allow to air dry.

PAINTING

●のマークは塗装指示のマークです。ボディの塗装にはポリカーボネート用塗料で内側から塗装してください。ミラーなどのプラスチック部品の塗装にはプラスチック用塗料をお使いください。

● This mark denotes numbers for Tamiya Paint colors. Paint body from inside using polycarbonate paints. Paint plastic parts (side mirror) using plastic

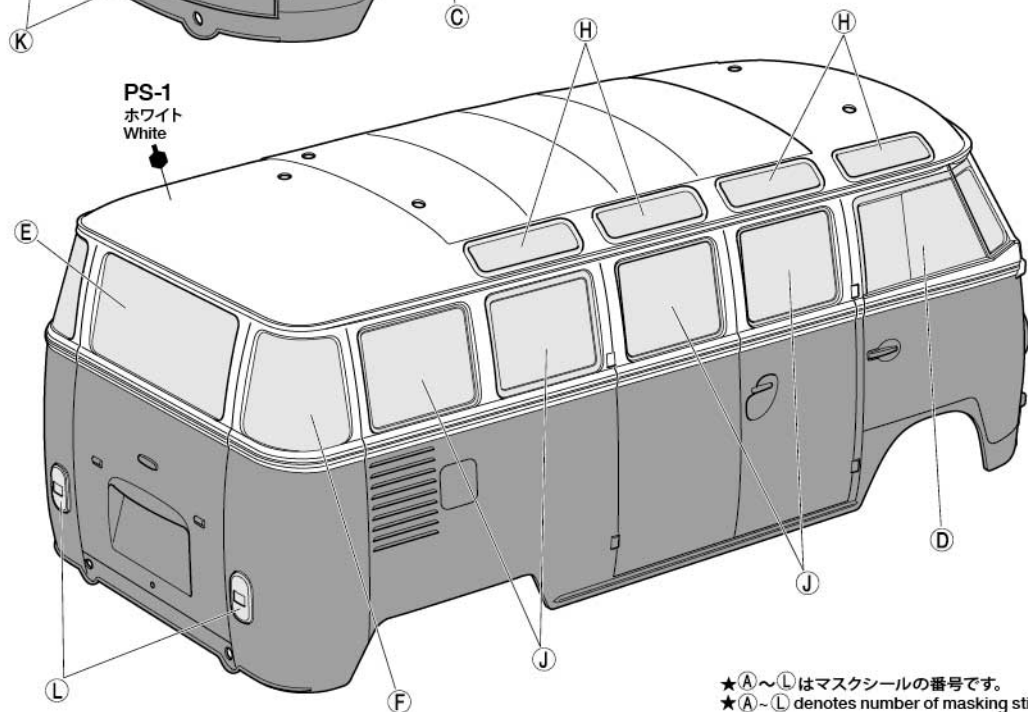
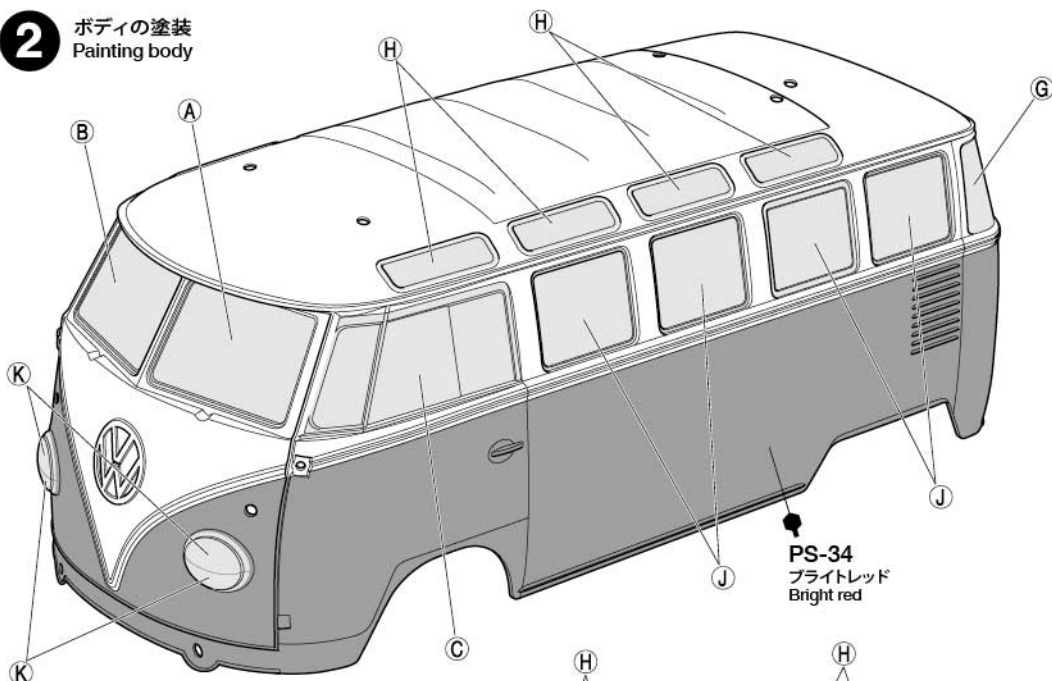
《ポリカーボネート用タミヤカラー》 TAMIYA POLYCARBONATE PAINTS

- PS-1 ●ホワイト / White
- PS-31 ●スモーク / Smoke
- PS-34 ●ブライトレッド / Bright red
- PS-55 ●フラットクリア / Flat clear

《プラスチック用タミヤカラー》 TAMIYA PLASTIC PAINTS

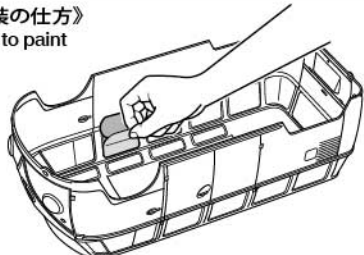
- TS-17 ●アルミシルバー / Gloss aluminum
- TS-26 ●ピュアホワイト / Pure white
- X-6 ●オレンジ / Orange
- X-11 ●クロームシルバー / Chrome silver
- X-18 ●セミグロスブラック / Semi gloss black

2 ボディの塗装 Painting body

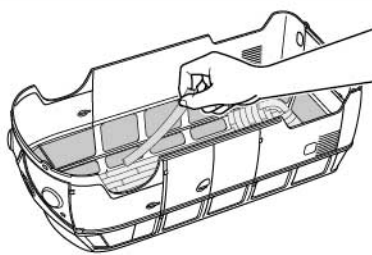


★(A)~(L)はマスクシールの番号です。
★(A)~(L) denotes number of masking sticker.

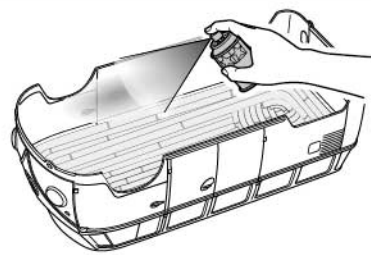
《塗装の仕方》 How to paint



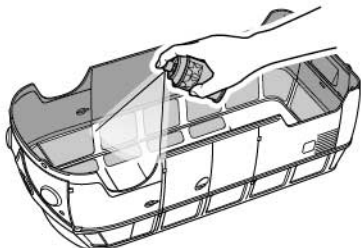
- ① ★マスクシールを切り出し、ボディ内側のウィンドウ部、ライト部に貼ります。
★Cut out masking stickers and mask off window and light areas from inside.



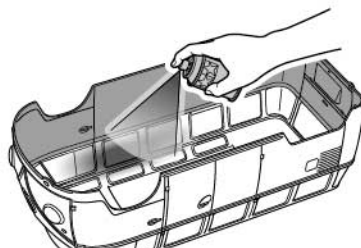
- ② ★ホワイト(PS-1)で塗装する部分を別売のマスクングテープでマスクングします。
★Mask off areas to be painted White (PS-1) with separately available masking tape.



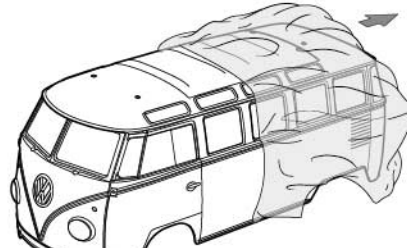
- ③ ★ボディを内側からブライトレッド(PS-34)で塗装します。スプレー塗装はボディから30cmほどはなし、一度に塗らず数回に分けて塗ります。
★Paint body with Bright red (PS-34). Apply thin layer of spray paint 2-3 times keeping 30cm distance from body.



- ④ ★ブライトレッドが乾いたらウィンドウ、ライト以外のマスクングテープをはがし、ルーフをホワイト(PS-1)で塗装します。
★After Red paint has dried, remove masking tape but keep windows and lights masked off, then paint roof with White (PS-1).

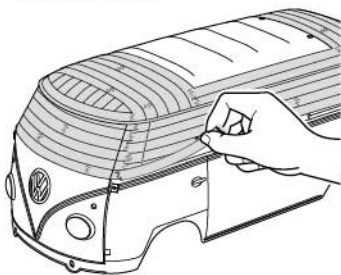


- ⑤ ★塗料が乾いたら、ウィンドウ部分のマスクシールをはがし、スモーク(PS-31)を塗装します。
★Remove masking stickers from window areas but keep lights masked off, then paint windows with Smoke (PS-31).

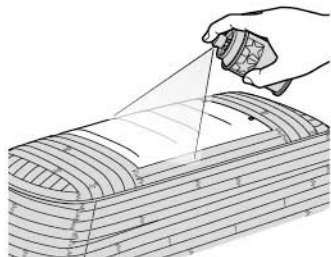


- ⑥ ★塗装終了後に残ったマスクシールをはがし、ボディ表面の保護フィルムもはがしてください。
★After paint has dried, remove remaining masking stickers. After completion of painting, remove protective film.

《キャンバストップの塗装》
Canvas section

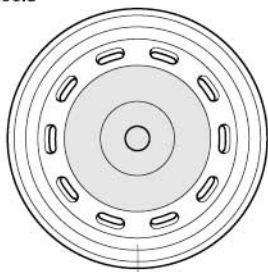


- ① ★フラットクリヤー(PS-55)で塗装する以外の部分すべてをマスキングテープでマスキングします。
★Mask off areas that should not be painted with Flat Clear (PS-55).



- ② ★キャンバスの部分をフラットクリヤー(PS-55)で塗装します。その後、マスキングテープをはがします。
★Paint target section of body with Flat Clear (PS-55). Then remove masking tape after paint has dried.

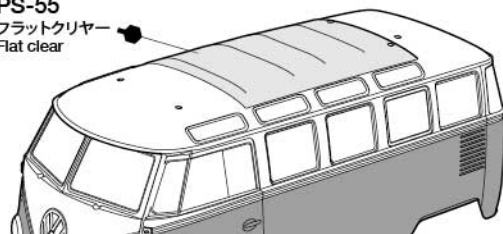
《ホイールの塗装》
Wheels



TS-26 ピュアホワイト
Pure white

TECH TIP

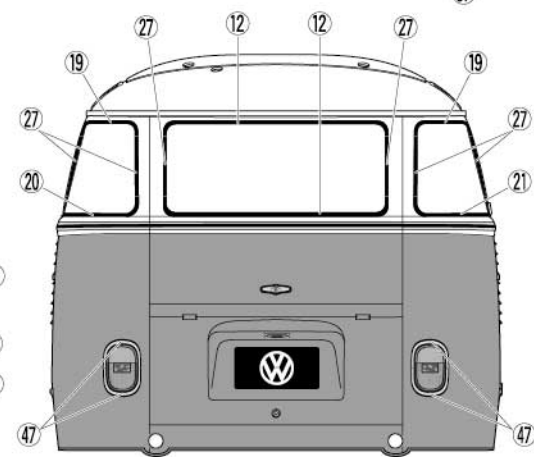
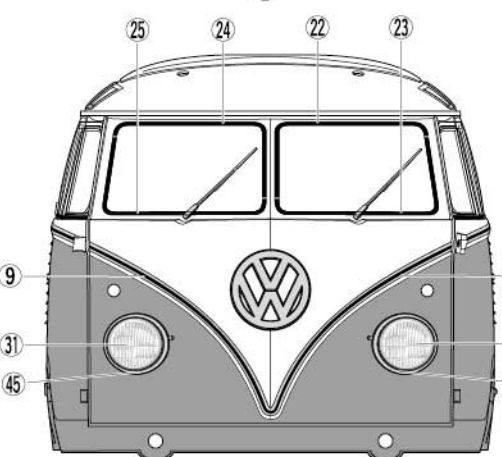
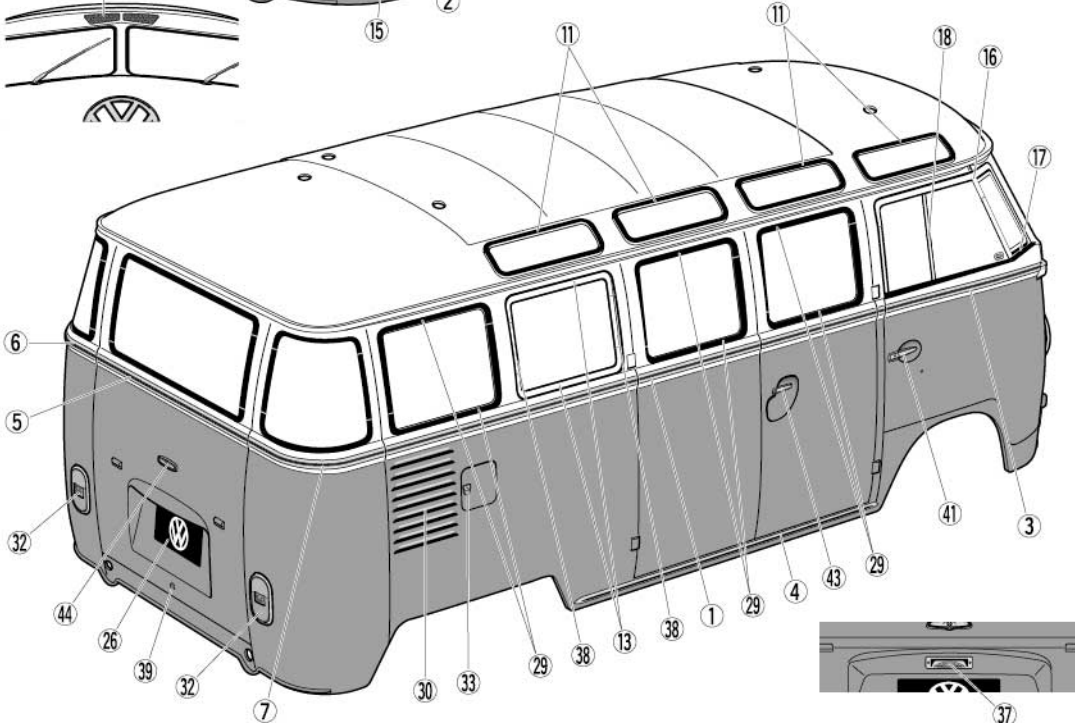
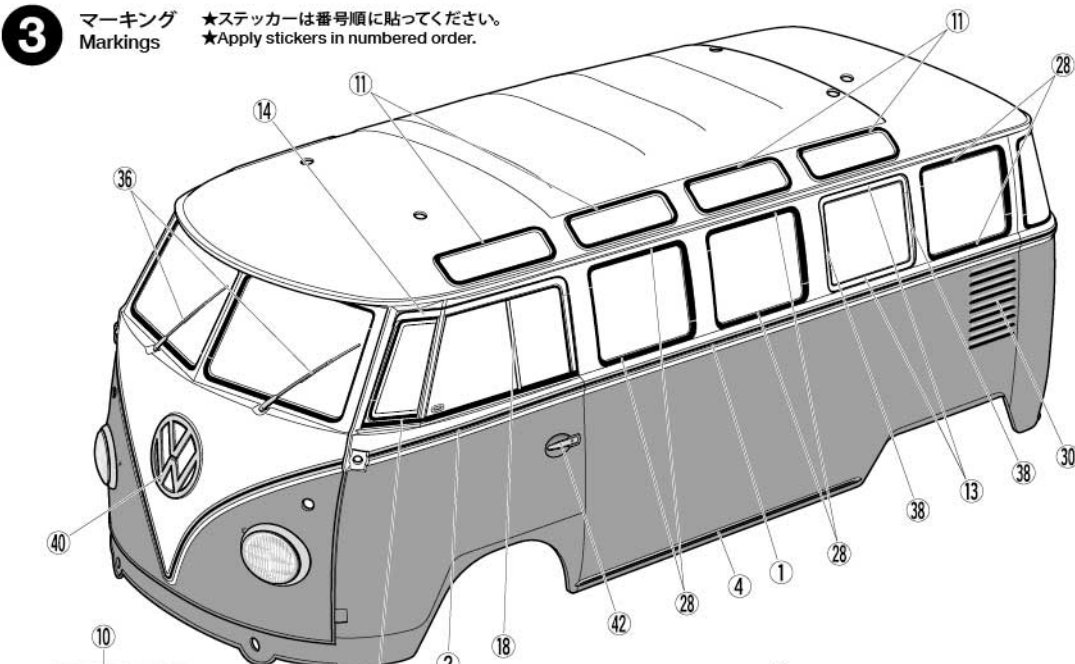
PS-55
フラットクリヤー
Flat clear



- ルーフのキャンバス部分をつや消し仕上げにする場合は、フラットクリヤー(PS-55)を表側から塗装します。キャンバス部分以外をすべてマスキングした後に塗装してください。
- When depicting a matte finish canvas section, paint the outside surface of the area with Flat Clear (PS-55). Make sure to mask off other areas before painting.

3 マーキング
Markings

★ステッカーは番号順に貼ってください。
★Apply stickers in numbered order.



3 《ステッカーの貼り方》

①できるだけ余白を残さず、印刷された部分を切り抜いてください。番号のついたステッカーは切り取ってしまうとまちがえやすいので貼る順に切り取ってください。

②台紙の端の部分を少し切り取り指定された場所に貼りあわせませう。台紙をつけたまま位置をあわせてください。

③少しずつ台紙をはがしながら場所がずれたり、ステッカーの中に気泡が残ったりしないように注意しながら貼っていきます。

台紙を一度に全部はがして貼ることは、しわがでたり気泡が残ったりする原因となります。

Stickers

① Cut along the edges as close as possible to cut the sticker from the sheet. Cut out stickers in numbered order to prevent confusion.

② Slightly peel away one end of the lining and position the sticker on the body.

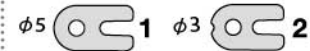
③ Slowly remove the remaining lining while checking sticker position. Do not completely remove lining prior to application as this may cause unwanted air bubbles and creases.

4

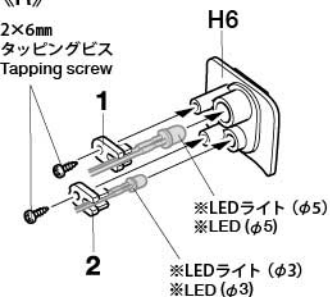


★ヘッドライト、テールライトを点灯させる場合は別売のLEDライトユニットをご用意ください。
★Use Item 53909 Tamiya LED Light Unit (TLU-01) if installing LEDs.
●LEDライトユニット(TLU-01) (53909)
●53909 Tamiya LED Light Unit (TLU-01)

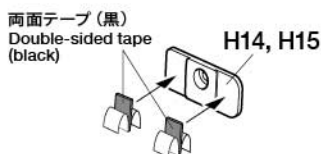
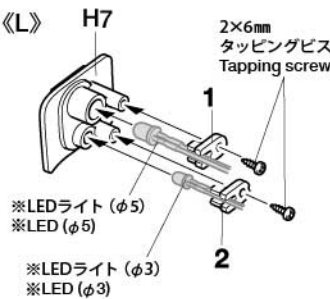
《LEDストッパー》
LED stoppers



《R》
2×6mm
タッピングビス
Tapping screw

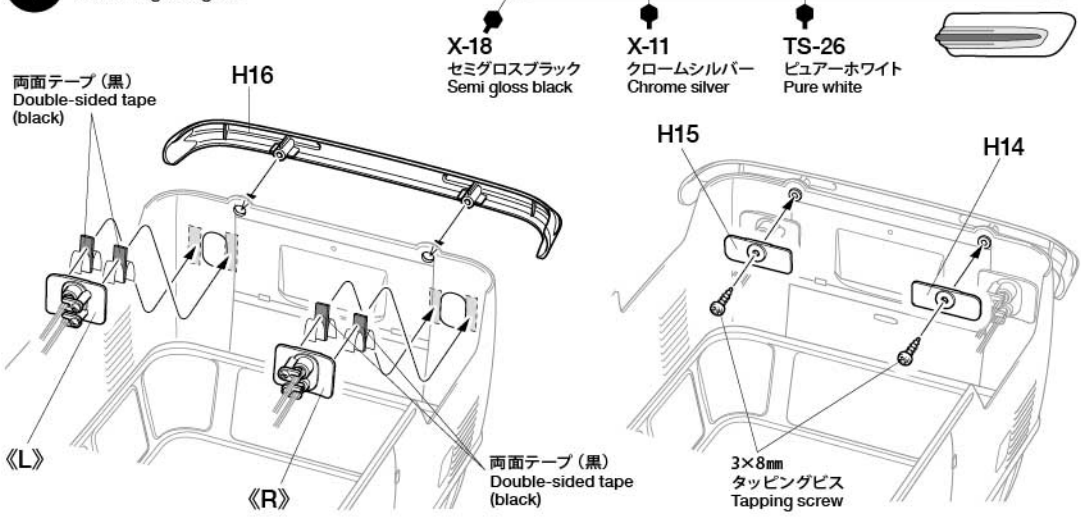


《L》
H7
2×6mm
タッピングビス
Tapping screw



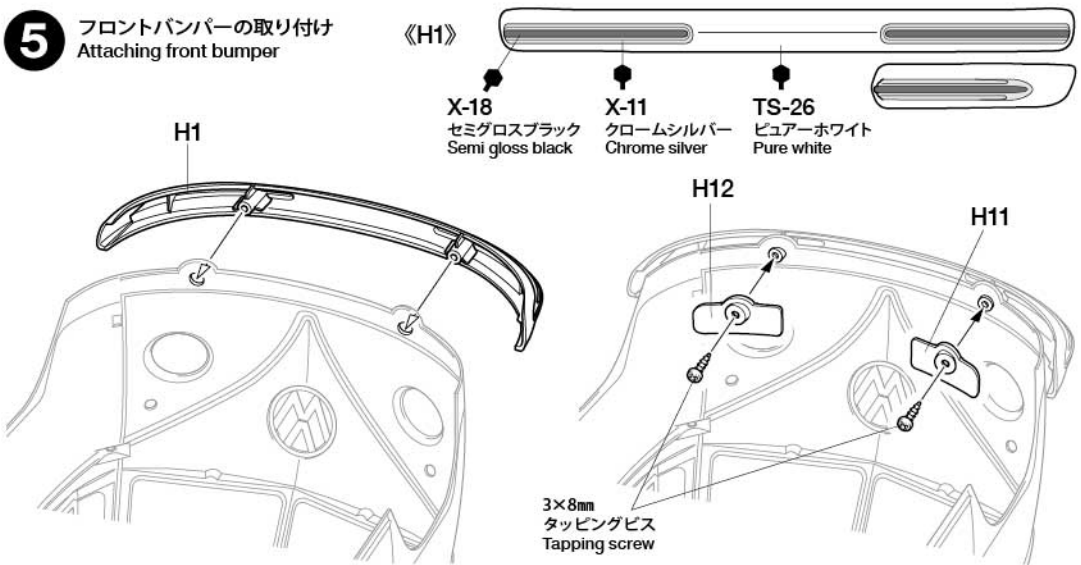
4

テールライトの取り付け
Attaching taillights



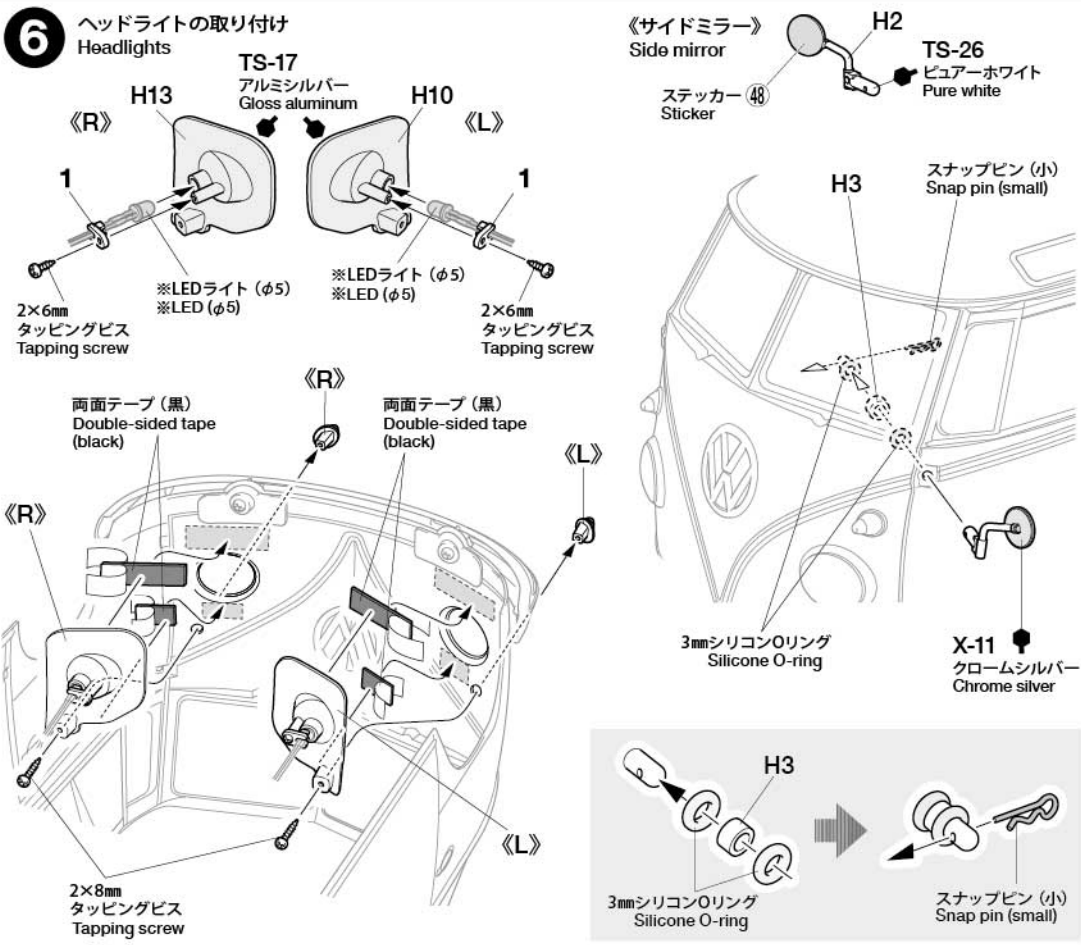
5

フロントバンパーの取り付け
Attaching front bumper

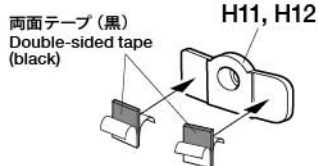


6

ヘッドライトの取り付け
Headlights

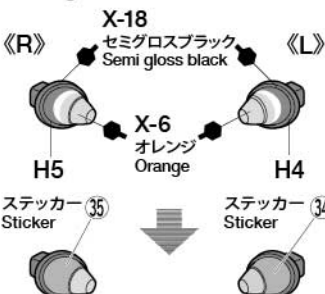


5



6

《ウインカー》
Turn signals



★ステッカーを使わない場合はボディ色で塗装します。
★If painting this section, use body color.

注意!
NOTICE

★フォルクスワーゲン タイプ2 (T1) のキットをお持ちでない方は別売の OP. ボディマウントエクステンションセットをご用意ください。

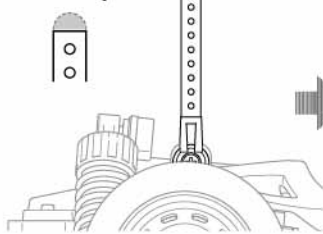
★Body parts sets without chassis kit require BX parts from separately sold body mount extension set (Item 54604).

- ボディマウントエクステンションセット (54604)
- Body mount extension set (54604)

7

《フロントボディマウントの加工》 Modifying front body mounts

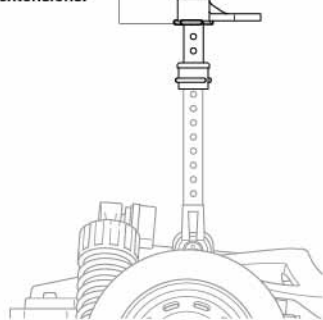
★切り取ります。
★Cut away.



《スナップピンの取り付け位置》 Snap pin position



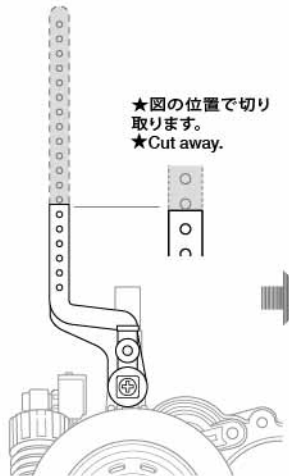
★下から3番目の穴に取り付けます。
★Attach snap pins in 3rd hole from the bottom of the extensions.



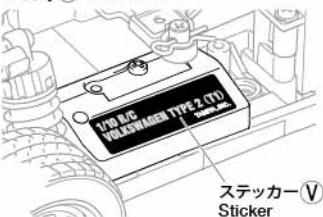
8

《リヤボディマウントの加工》 Modifying rear body mounts

★図の位置で切り取ります。
★Cut away.



★図の位置に貼ってください。
★Apply (V) as shown.



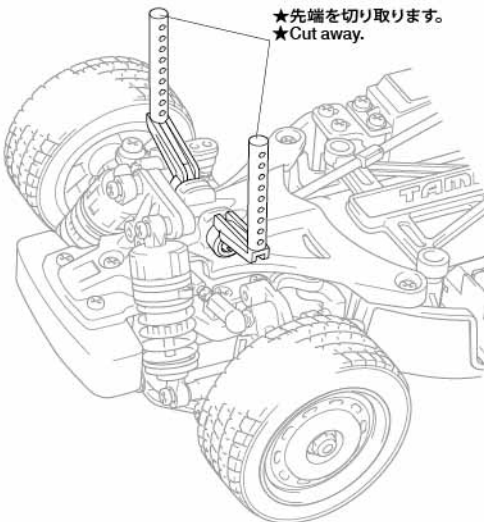
ステッカー (V)
Sticker

7 フロントボディマウントの取り付け Attaching front body mounts

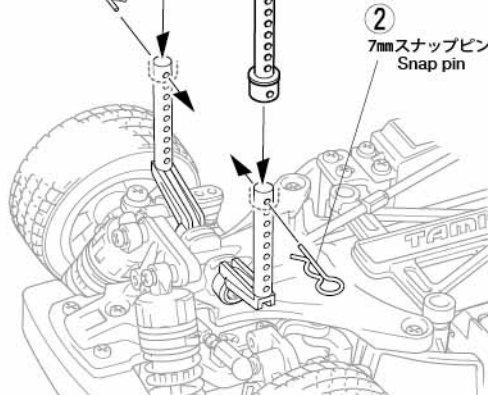
注意!
NOTICE

★指示の番号、①、②の順で取り付けます。
★Attach parts in numbered order ①, ②.

★先端を切り取ります。
★Cut away.



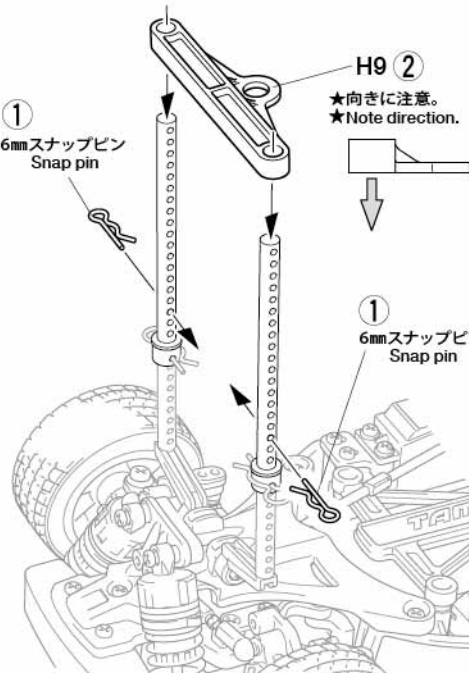
② 7mmスナップピン
Snap pin



BX5.5 ①

スベアボディセットには入っていません。別売のボディマウントエクステンションセットを使用します。
Body parts sets without chassis kit require BX parts from separately sold body mount extension set (Item 54604).

② 7mmスナップピン
Snap pin

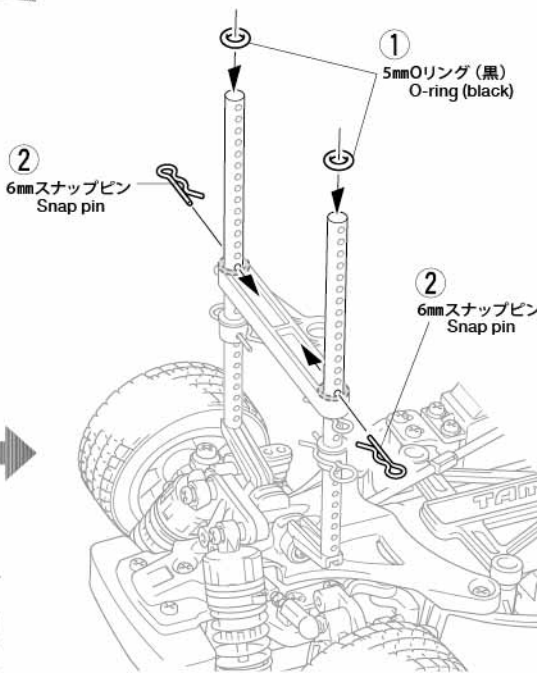


① 6mmスナップピン
Snap pin

H9 ②

★向きに注意。
★Note direction.

① 6mmスナップピン
Snap pin



① 5mm Oリング (黒)
O-ring (black)

② 6mmスナップピン
Snap pin

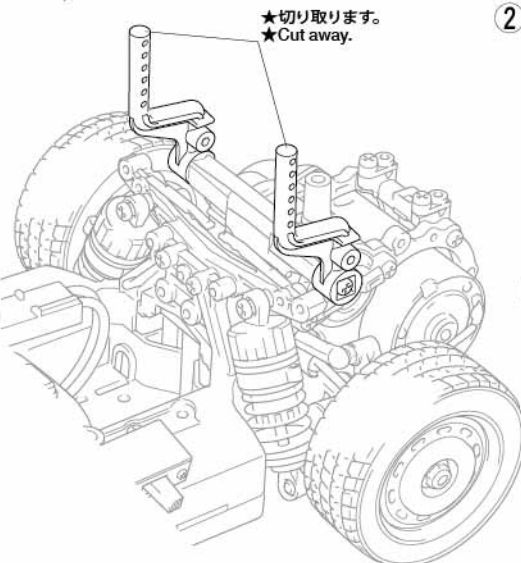
② 6mmスナップピン
Snap pin

8 リヤボディマウントの取り付け 1 Attaching rear body mounts 1

注意!
NOTICE

★指示の番号、①、②の順で取り付けます。
★Attach parts in numbered order ①, ②.

★切り取ります。
★Cut away.

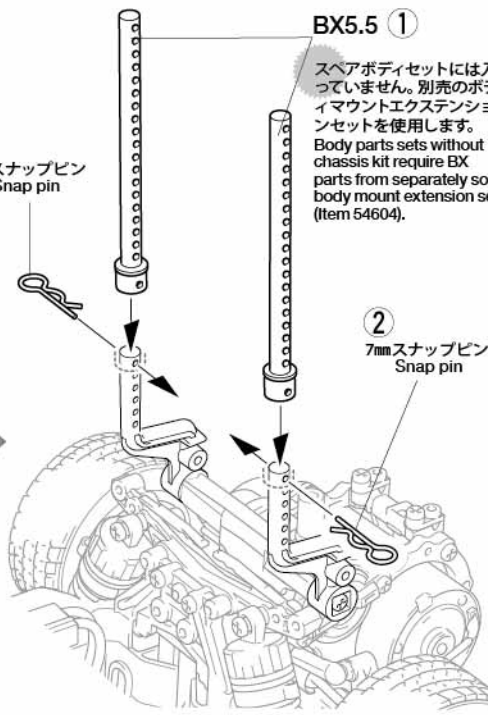


② 7mmスナップピン
Snap pin

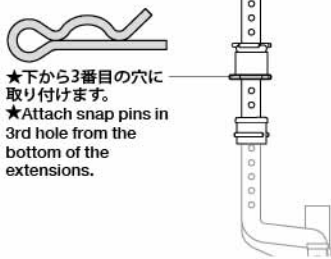
BX5.5 ①

スベアボディセットには入っていません。別売のボディマウントエクステンションセットを使用します。
Body parts sets without chassis kit require BX parts from separately sold body mount extension set (Item 54604).

② 7mmスナップピン
Snap pin



9



★下から3番目の穴に取り付けます。
★Attach snap pins in 3rd hole from the bottom of the extensions.

PARTS

- ボディ×1
Body
- H部品×1
H Parts
- ステッカー a, b×1
Sticker
- マスクシール×1
Masking sticker
- 両面テープ (黒)×2
Double sided tape (black)
- LED ストッパー×1
LED stopper

《金具袋詰》 METAL PARTS BAG

- 3×8mm タッピングビス×4
Tapping screw
- 2×8mm タッピングビス×2
Tapping screw
- 2×6mm タッピングビス×6
Tapping screw
- 5mm Oリング (黒)×4
O-ring (black)
- 3mm シリコン Oリング×2
Silicone O-ring
- スナップピン (小)×1
Snap pin (small)
- 6mm スナップピン×16
Snap pin
- 7mm スナップピン×4
Snap pin

部品請求について

★部品をなくしたり、こわした方は、カスタマーサービス取次店でご注文いただけます。また、当社カスタマーサービスに直接ご注文する場合は、下記の方法でご注文することができます。

①《郵便振替のご利用法》

郵便局の払込用紙の通信欄に下のリストを参考にITEM番号、スケール、製品名、部品名、部品コード、数量を必ずご記入ください。振込人住所欄にはお電話番号もお書きいただき、口座番号・00810-9-1118、加入者名・(株)タミヤでお振込ください。

②《代金引換のご利用法》

パーツ代金に加えて代引き手数料 (300円+税) をご負担いただければ、電話またはホームページより代金引換によるご注文をお受けいたします。

《住所》

〒422-8610 静岡県駿河区恩田原3-7
株式会社タミヤ カスタマーサービス係

《お問い合わせ番号》

静岡 054-283-0003
東京 03-3899-3765 (静岡へ自動転送)
※電話番号をお確かめの上、おかけ間違いのないようお願いいたします。

★このボディに合うタイヤ、ホイールは、カスタマーサービスで取り扱っております。お問い合わせください。
★Ask your local Tamiya dealer for availability of the wheels and tires.

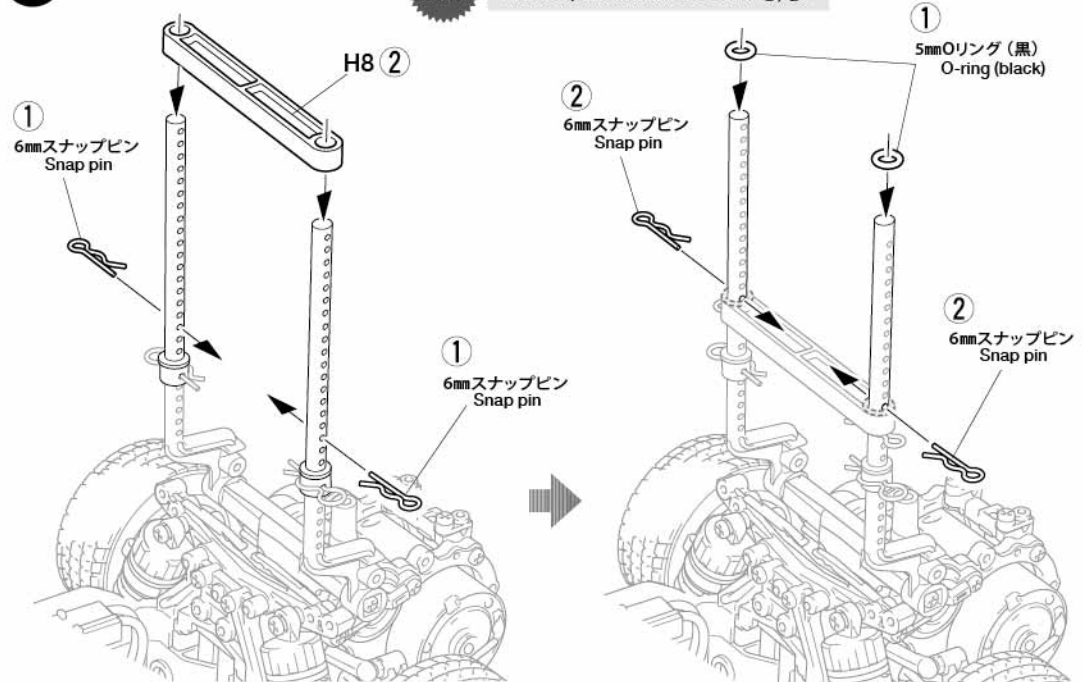


9

リヤボディマウントの取り付け 2 Attaching rear body mounts 2

注意!
NOTICE

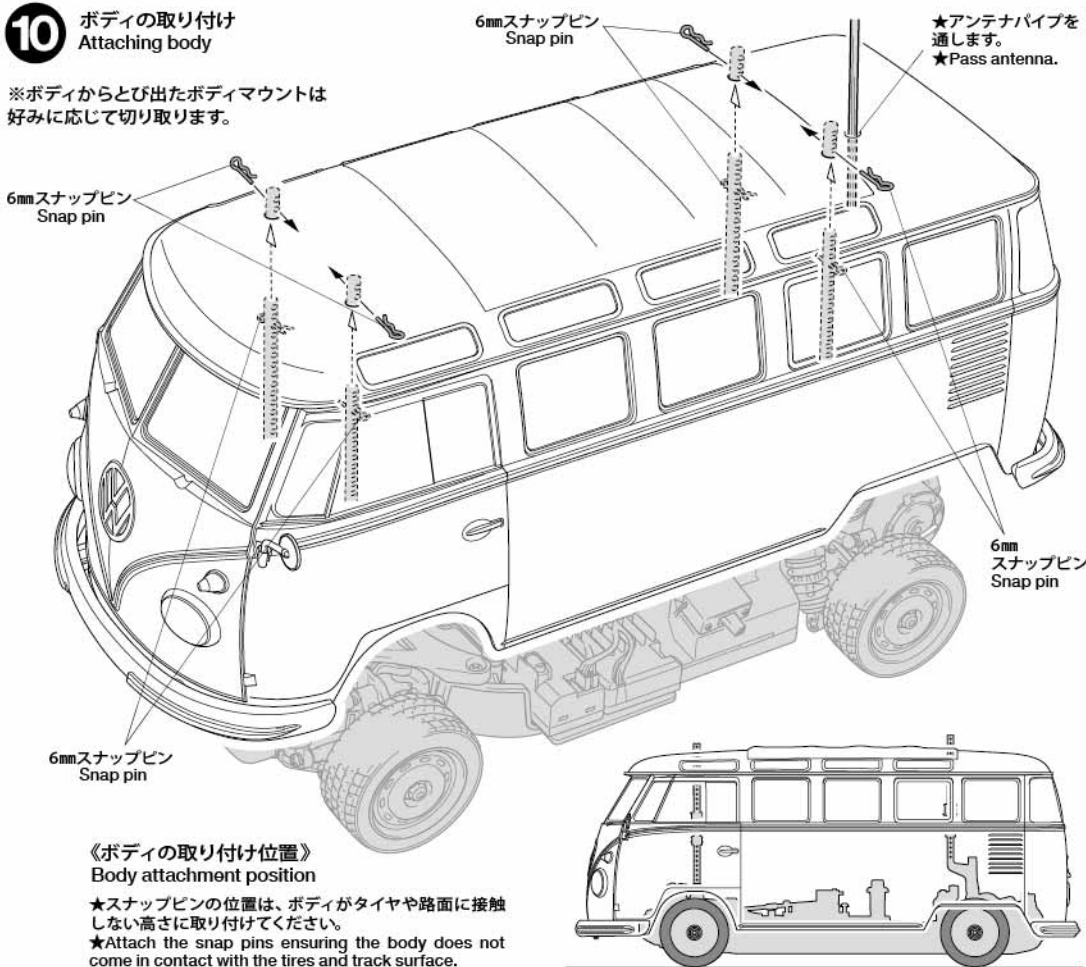
★指示の番号、①、②の順で取り付けます。
★Attach parts in numbered order ①, ②.



10

ボディの取り付け Attaching body

※ボディからとび出たボディマウントは好みに応じて切り取ります。



《ボディの取り付け位置》 Body attachment position

★スナップピンの位置は、ボディがタイヤや路面に接触しない高さに取り付けてください。
★Attach the snap pins ensuring the body does not come in contact with the tires and track surface.

フォルクスワーゲン タイプ 2(T1) スペアボディセット

ITEM 51616

★本体価格 (税抜き)、送料は2019年4月現在のものです。諸事情により変更となる場合があります。
★ご購入に際しては、本体価格に消費税を加えてください。(小数点以下を切り捨て)

部品名	本体価格	送料	部品コード
Hパーツ	680円 +税	-	19004988
LEDストッパー(x2)	370円 +税	-	19005859
2x6mm タッピングビス(x10)	200円 +税	-	19808058
3x8mm タッピングビス(黒x10)	180円 +税	-	19805754
5mm Oリング(黒)(x2)	160円 +税	-	19805701
ステッカー、マスクシール	1,100円 +税	-	19495965
SP.197 スナップピン(大x10、小x5)	200円 +税	要	50197
SP.956 7mm スナップピン(x10)	200円 +税	要	50956
SP.1537 6mm スナップピン(x15)	200円 +税	要	51537
OP.574 3mm Oリング(シリコン x4)、他	400円 +税	要	53574
OP.1604 BXパーツ(x1)、7mm スナップピン(x4)	560円 +税	要	54604

(送料について) 送料の欄に「要」と記された品目は、別途送料が必要です。タミヤホームページ、カスタマーサービスの「送料について」をご確認ください。

AFTER MARKET SERVICE CARD

When purchasing replacement parts, please take or send this form to your local Tamiya dealer so that the parts required can be correctly identified. Please note that specifications, availability and price are subject to change without notice.

Parts code	ITEM 51616
19004988	H Parts
19005859	LED Stopper (x2)
19808058	2x6mm Tapping Screw (Black) (x10)
19805754	3x8mm Tapping Screw (Black) (x10)
19805701	5mm O-Ring (Black) (x2)
19495965	Sticker, Masking Sticker
50197	Snap Pin (Small x5, Large x10)
50956	7mm Snap Pin (x10)
51537	6mm Snap Pin (x15)
53574	3mm O-Ring (Silicone x4), etc.
54604	BX Parts (x1), 7mm Snap Pin (x4)