

RC

1/10th SCALE

MERCEDES-BENZ G 500

メルセデス・ベンツ G 500


注意!
CAUTION

●このボディは、CC-02 Lシャーシ（ホイールベース・267mm）、CC-01シャーシ（ロングホイールベース・267mm）に搭載できます。
 ●This body can be used with the CC-02 and CC-01 chassis.

★CC-01シャーシの場合、ロングホイールベース仕様（267mm）にする必要があります。5ページを参考にしてください。

★This body requires a long wheelbase (267mm) if using with the CC-01 chassis. See page 5.

★LEDを取り付ける場合は、別売のタミヤ LEDライトユニットが必要です。
 ★CC-01シャーシをロングホイールベース仕様にするためには、プロペラシャフトやDパーツ（ボディマウント部品）が別途必要です。
 ★※部品はセットに含まれません。

★Use Item 53909 Tamiya LED Light Unit (sold separately) if installing LEDs.

★Requires separately sold propeller shaft and D parts (body mounts) if converting CC-01 chassis to long wheelbase.
 ★※ marked parts are not included in set.


注意

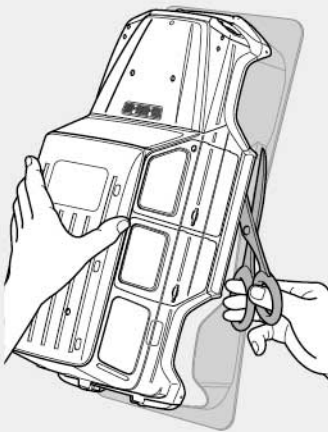
●このキットは組み立てモデルです。作る前にならず説明書を最後までお読みください。また、小学生などの低年齢の方が組み立てるときは、保護者の方もお読みください。
 ●工具の使用には十分注意してください。特にニッパーやナイフなど刃物によるケガや事故に注意してください。
 ●接着剤や塗料は、使用前にそれぞれの注意書きをよく読み、指示に従って正しく使用してください。また、使用するときには室内の換気に十分注意してください。
 ●小さなお子様のいる場所での作業はしないでください。工具にさわったり、小さなパーツの飲み込みや、ビニール袋をかぶっての窒息など危険な状況が考えられます。プラくずもきちんとかたづけしてください。

CAUTION

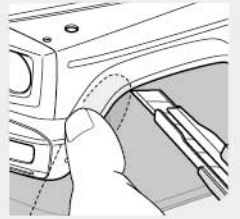
●Read carefully and fully understand the instructions before commencing assembly.
 ●When assembling this kit, tools including knives are used. Extra care should be taken to avoid personal injury.
 ●Read and follow the instructions supplied with paints and/or cement, if used (not included in kit).
 ●Keep out of reach of small children. Children must not be allowed to put any parts in their mouths, or pull vinyl bags over their heads. Sensibly dispose of the leftover parts immediately.

《ポリカボディの切り取り方》
Cutting out polycarbonate body parts

★ポリカボディを切り取るときはハサミとカッターナイフを使い分けるときれいに切り取れます。
 ★Use different cutting tools depending upon the section you are working on.

《直線はハサミで切り取ります。》
Straight sections - use scissors

《曲線はカッターナイフで切り取ります。》
Curved sections - use a modeling knife


●カッターナイフを使う時は、切断する部分に手(指)を絶対にあてないでください。
 ●Keep hands and fingers off of section being cut, particularly when using a modeling knife.



★カッターナイフで切り取る場合は、一度に切らずに数回にわけて浅く切り込みを入れ、切れ目にそって折り曲げるようにして切りはなしてください。
 ★When using a modeling knife, make multiple passes to score the cut line, then bend and snap off the unwanted area.


1 ボディの切り取り
Trimming

★4mm穴を開けます。
 ★Make 4mm hole.

《CC-02》
 ★6.5mm穴を開けます。
 ★Make 6.5mm holes.

★4mm穴を開けます。
 ★Make 4mm holes.

★2mm穴を開けます。
 ★Make 2mm holes.

ボディ
 Body

★6mm穴を開けます。
 ★Make 6mm holes.

注意!
NOTICE
 ★この部分はミラー面を作る時に使用します。
 ★Used later for making side mirror surfaces.

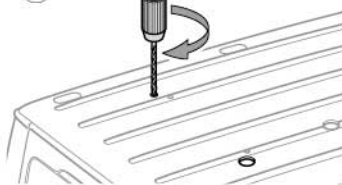
★切り取ります。
 ★Cut away.

《CC-01》
 ★5.5mm穴を開けます。
 ★Make 5.5mm holes.

《CC-01》
 ★5.5mm穴を開けます。
 ★Make 5.5mm holes.

1
《穴の開け方》
How to make holes
1

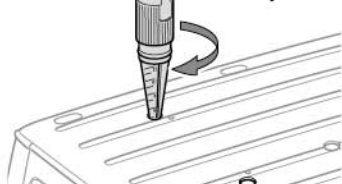
※ピンバイス
 ※Pin vise



★指定の位置にピンバイスなどで小さな穴を開けます。
 ★Make a pilot hole in the indicated position using a pin vise and drill bit, etc.

2

※RC ボディリーマー
 ※R/C body reamer



★リーマーで指示の大きさに穴を広げます。
 ★Enlarge hole to desired size using body reamer.

★工具の取り扱いには十分に注意してください。
 ★Handle tools with care.

2

《塗装する前に》
Preparing body for painting



★塗装前に中性洗剤で油気をおとします。水洗いをして洗剤を洗い流して乾かしてください。
★Wash the body thoroughly with detergent in order to remove any oil, then rinse well and allow to air dry.

《ボディの切り取り》
Trimming

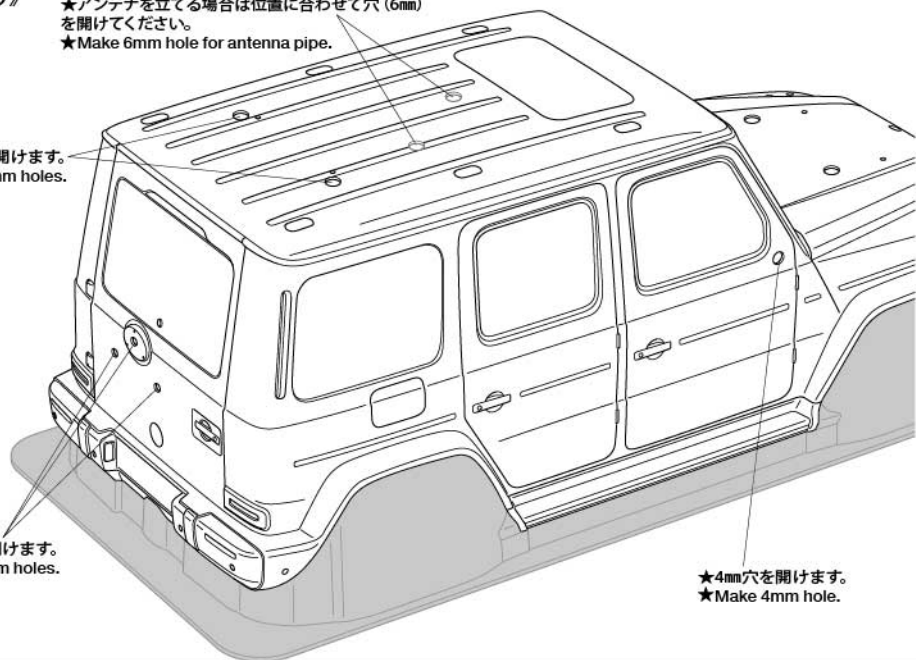
★アンテナを立てる場合は位置に合わせて穴(6mm)を開けてください。
★Make 6mm hole for antenna pipe.

《CC-02》

★6.5mm穴を開けます。
★Make 6.5mm holes.

★3mm穴を開けます。
★Make 3mm holes.

★4mm穴を開けます。
★Make 4mm hole.



PAINTING

●のマークは塗装指示のマークです。ボディの塗装にはポリカーボネート用塗料で内側から塗装してください。ミラーなどのプラスチック部品の塗装にはプラスチック用塗料をお使いください。

● This mark denotes numbers for Tamiya Paint colors. Paint body from inside using polycarbonate paints. Paint plastic parts (side mirrors, etc) using

《ポリカーボネート用タミヤカラー》
TAMIYA POLYCARBONATE PAINTS

PS-5 ●ブラック / Black / Schwarz / Noir

PS-31 ●スモーク / Smoke / Rauchfarben / Fumé

PS-63 ●ブライトガンメタル / Bright gun metal / Helles Silbermetall / Gun metal clair

《プラスチック用タミヤカラー》
TAMIYA PLASTIC PAINTS

TS-14 ●ブラック / Black / Schwarz / Noir

TS-42 ●ライトガンメタル / Light gun metal / Helles Gun Metall / Gris acier clair

TS-83 ●メタルシルバー / Metallic silver / Silbermetall / Argent métallisé

X-18 ●セミグロスブラック / Semi gloss black / Seidenglanz Schwarz / Noir satiné

TAMIYA COLOR

ポリカーボネートスプレー(ミニ)

クリアーボディ用スプレー塗料です。軽く仕上がりが、衝突などにもはがれにくいのが特徴。ピン入り塗料の上に重ね塗りができます。

TAMIYA CRAFT TOOLS

SIDE CUTTER for PLASTIC

精密ニッパー
(プラスチック用)

ITEM 74001

CRAFT KNIFE

クラフトカッター

ITEM 74013

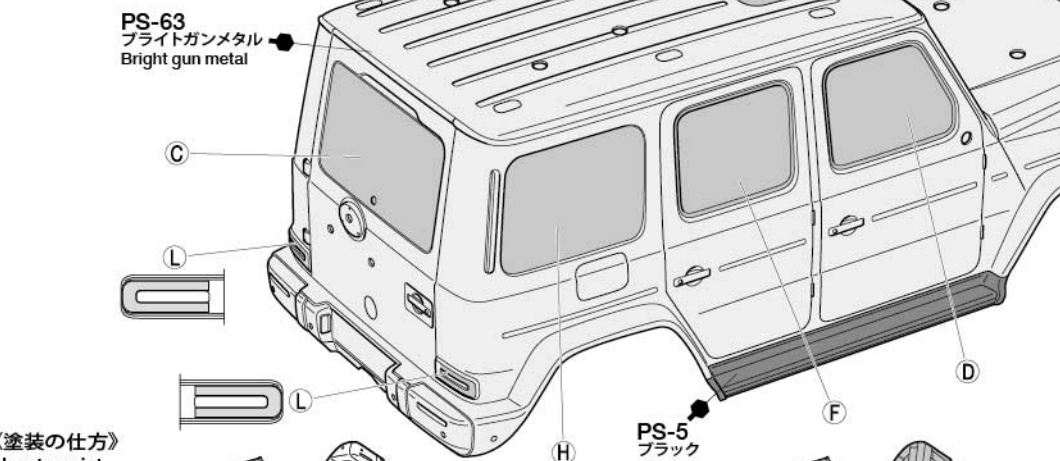
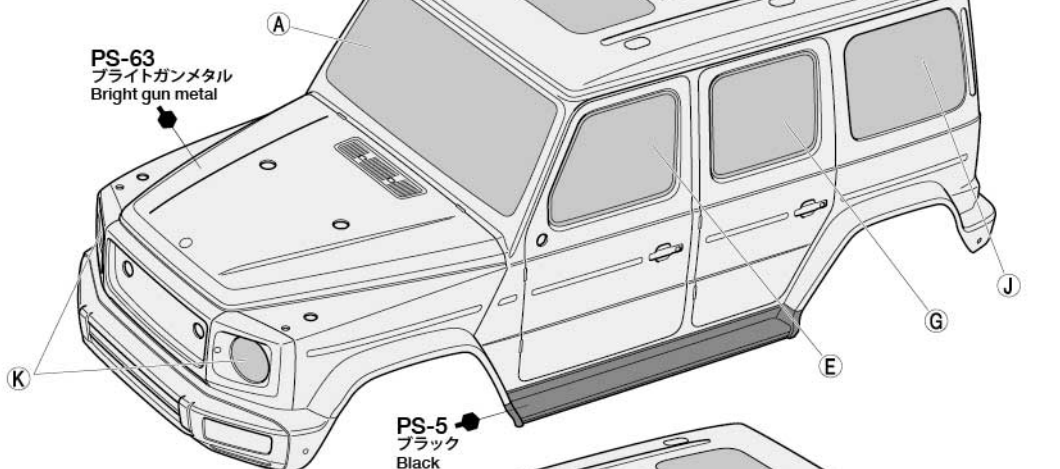
DECAL SCISSORS

デカルバサミ

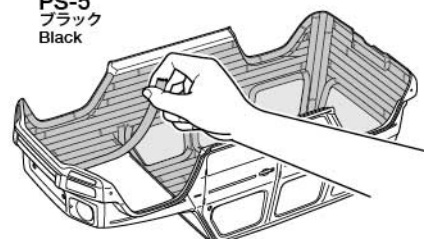
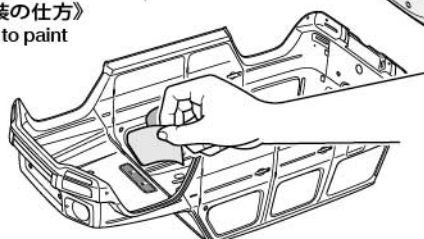
ITEM 74031

2 ボディの塗装
Painting body

★A~Lはマスキール番号です。
★A~L denotes number of masking sticker.



《塗装の仕方》
How to paint



- ★マスキールを切り出し、ボディ内側のウインドウ部、ライト部に貼ります。
★Cut out masking stickers and mask off window and light areas from inside.
- ★ブラックで塗装する以外の部分を別売のマスキングテープでマスキングします。
★Mask off areas to be painted Bright gun metal (PS-63) using masking tape (sold separately).

《ステッカーの貼り方》

①できるだけ余白を残さずに、印刷された部分を切り抜いてください。番号のついたステッカーは切り取ってしまうとまちがえやすいので貼る順に切り取ってください。

②ステッカーの端の部分を少しはがして台紙を切り取ります。台紙はつけたまま、指定された位置にあわせてステッカーを貼ります。

③残った台紙を少しずつはがしながら、場所がずれたり、ステッカーの中に気泡が残らないように注意して貼っていきます。

台紙は一度に全部はがさないでください。しわができたたり気泡が残る原因になります。

Stickers

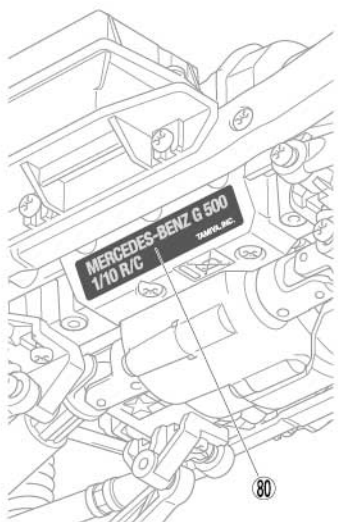
①Cut stickers along colored edge so that transparent film is removed.

②Peel away the lining slightly and place the sticker in position on the body.

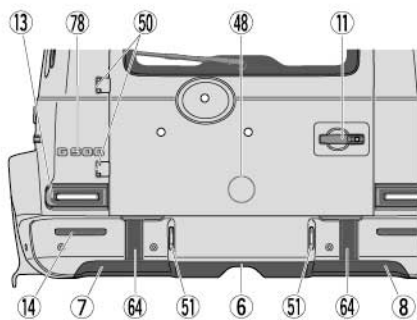
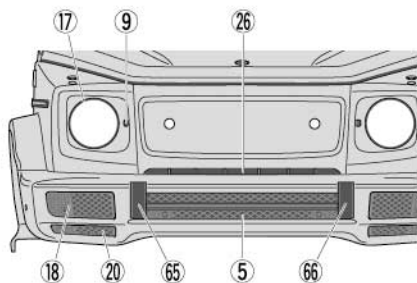
③Remove the lining slowly. Be careful not to move the sticker out of position and not to leave air bubbles under the sticker.

《シャーシ裏側》

Chassis side

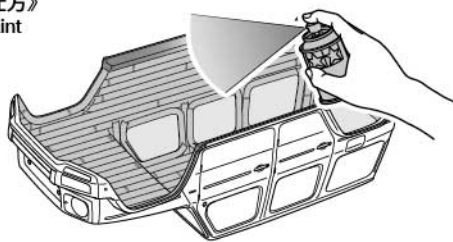


79 ★ご自由にお使いください。
★Use extra stickers as you wish.

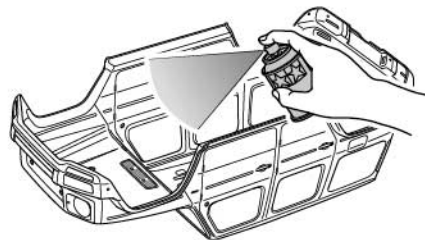


《塗装の仕方》

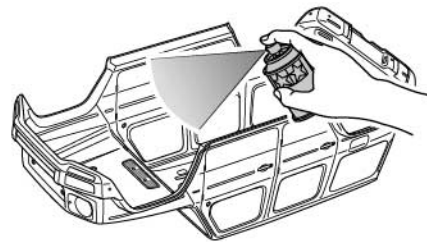
How to paint



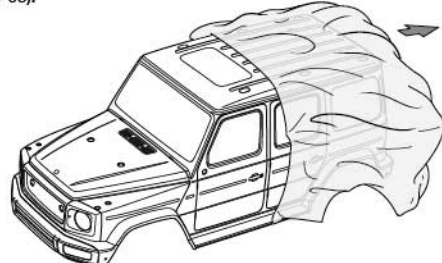
3 ★ボディを内側からブラック(PS-5)で塗装します。スプレー塗装はボディから30cmほどはなし、一度に塗らず数回に分けて塗ります。
★Paint the body from inside using Black (PS-5). Apply thin layer of spray paint 2-3 times keeping 30cm distance from body.



5 ★塗装が乾いたらウインドウ部分のマスクシールをはがし、お好みでスモーク(PS-31)を塗装します。
★Remove masking stickers from window areas but keep headlights and taillights masked off, then paint windows with Smoke (PS-31).



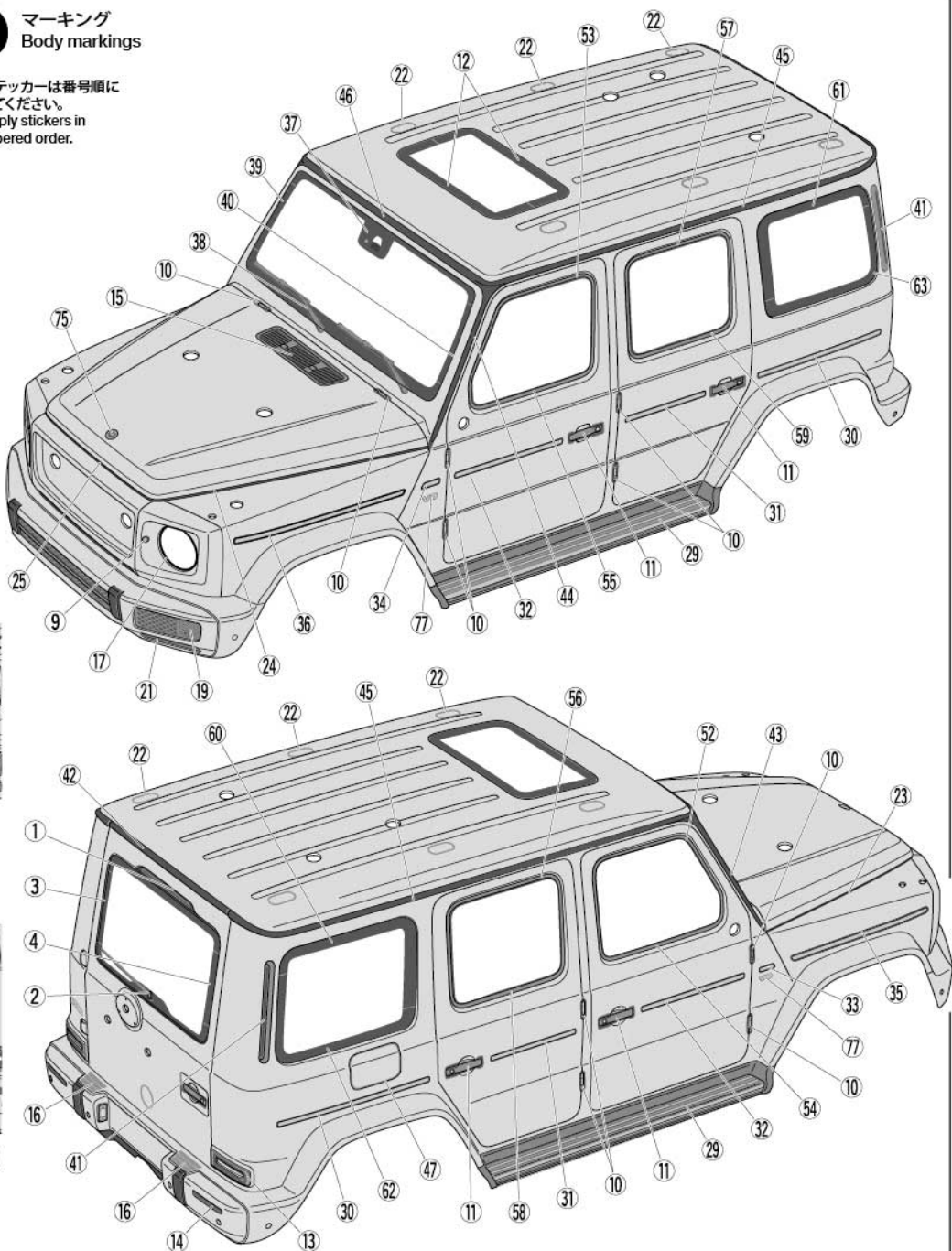
4 ★ブラックが乾いたらウインドウ、ライト部分以外のマスキングテープをはがし、ボディ全体をブライトガンメタル(PS-63)で塗装します。
★After black paint has dried, remove masking tape but keep window and light areas masked off and paint Bright gun metal (PS-63).



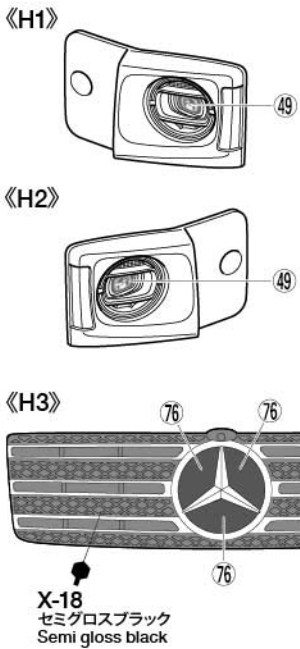
6 ★塗装終了後に残ったマスクシールをはがし、ボディ表面の保護フィルムもはがしてください。
★When paint has dried remove remaining masking stickers and protective film.

3 マーキング
Body markings

★ステッカーは番号順に貼ってください。
★Apply stickers in numbered order.

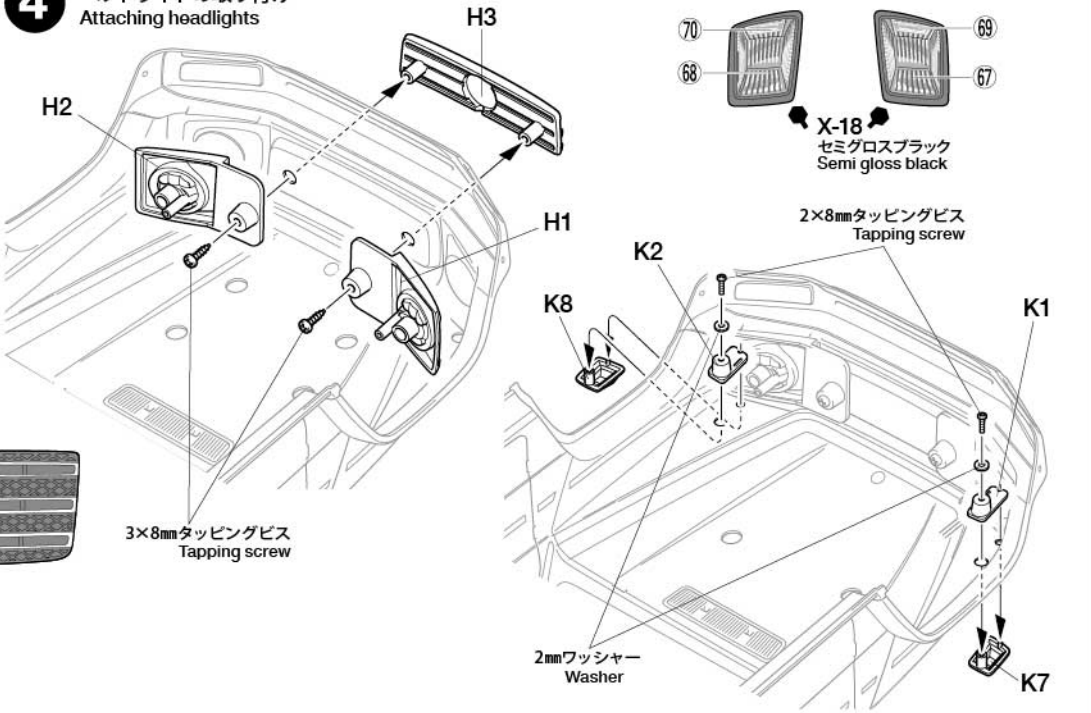


4

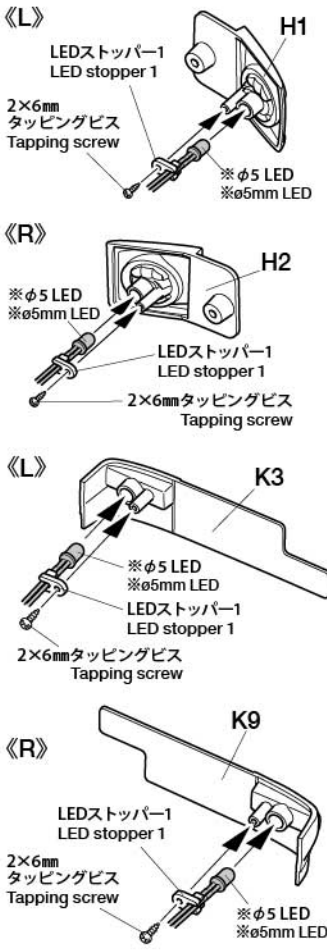


4

ヘッドライトの取り付け
Attaching headlights

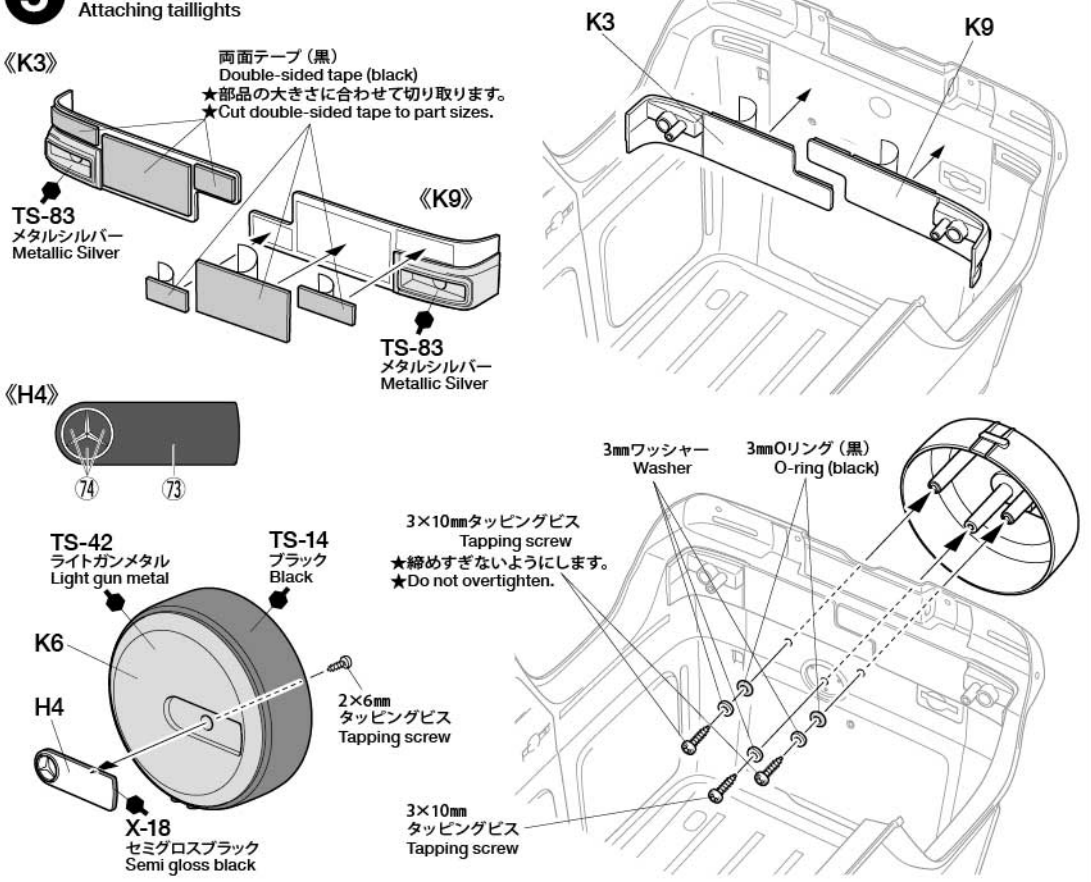


OPTIONS



5

テールライトの取り付け
Attaching taillights

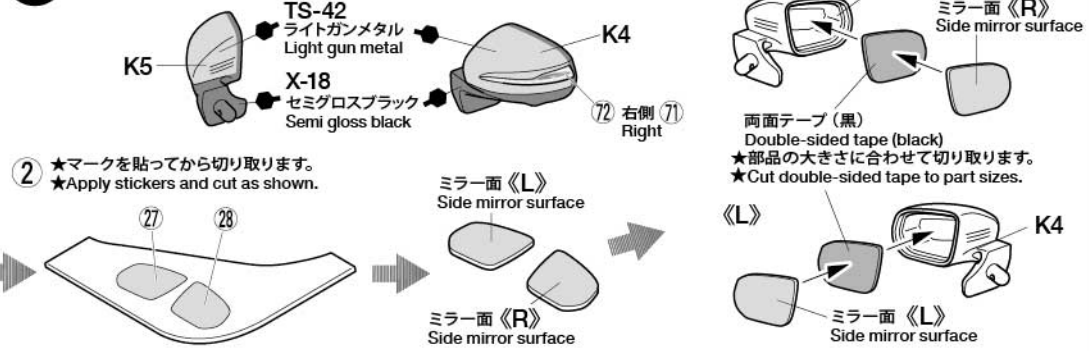


6



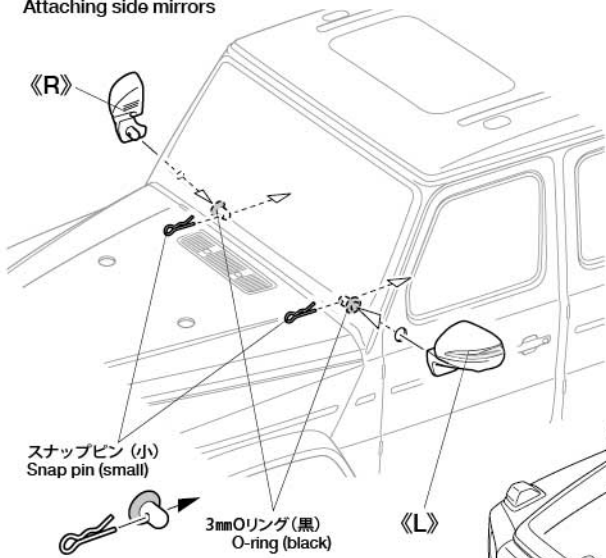
6

サイドミラーの組み立て
Side mirrors



9

《サイドミラーの取り付け》
Attaching side mirrors

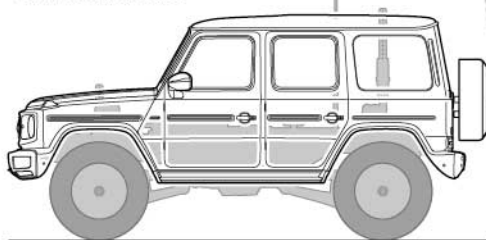


スナップピン (小)
Snap pin (small)

3mm Oリング (黒)
O-ring (black)

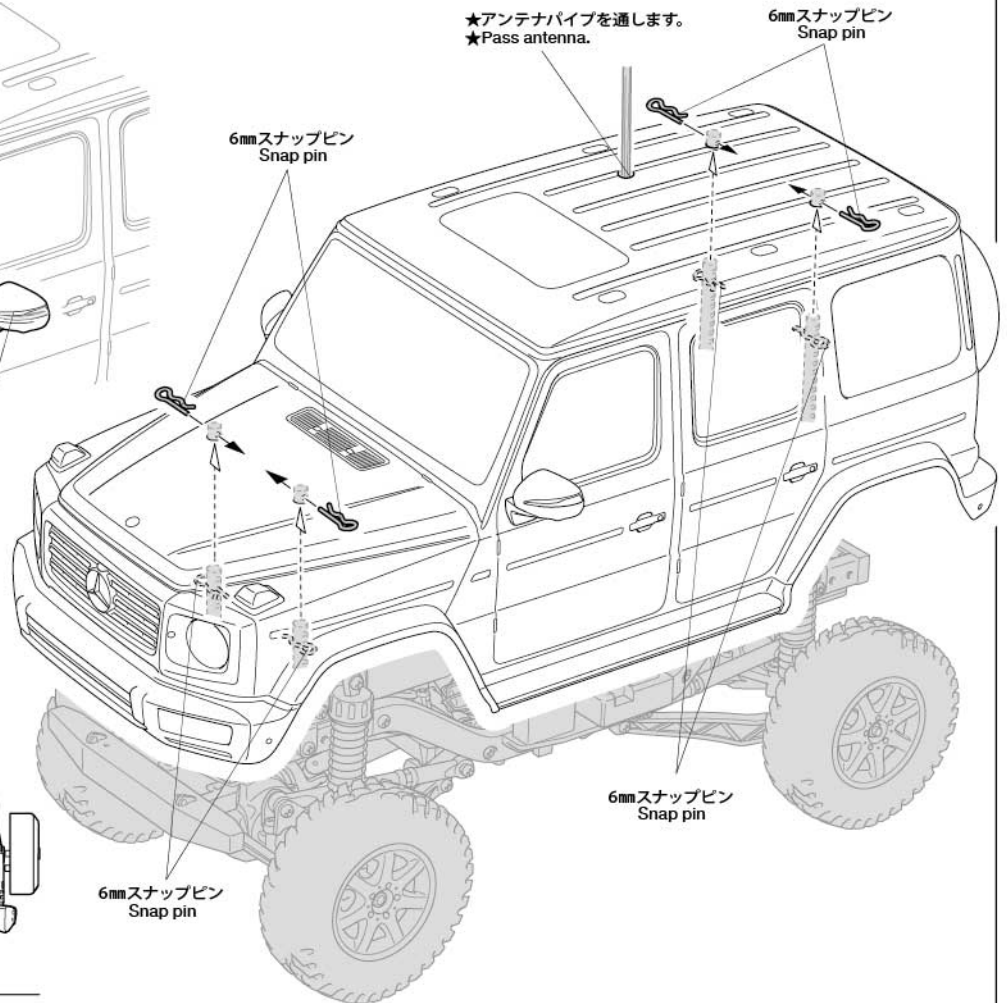
《ボディの取り付け位置》
Body attachment position

★ボディはタイヤに接触しない高さに取り付けてください。
★Ensure that the body does not come into contact with the tires.



9

ボディの取り付け
Attaching body



★アンテナパイプを通します。
★Pass antenna.

6mm スナップピン
Snap pin

6mm スナップピン
Snap pin

6mm スナップピン
Snap pin

6mm スナップピン
Snap pin

注意!
NOTICE

CC-01
CHASSIS

★CC-01シャーシに搭載する場合は、ロングホイールベース (267mm) にする必要があります。図を参考に部品および部品の位置を確認し、必要があれば変更してください。

This body requires a long wheelbase (267mm) if using with the CC-01 chassis. Ensure that parts and positions are as shown in the diagrams below, changing if necessary.

《プロペラシャフトの付け替え》
Propeller shaft

★右図でプロペラシャフトの長さを確認し、短い場合は6ページのリストを参考にカスタマーサービスでシャフトをお求めください。
★Check length with right diagram. Refer to After Market Service Card on page 6 if longer propeller shaft is required.



※プロペラシャフト ×1
Propeller shaft
14135050

※5mm イモネジ
Grub screw

※5mm イモネジ
Grub screw

※プロペラシャフト
Propeller shaft

※6mm ビローボール
Ball connector

※3×10mm タッピングビス
Tapping screw

※3×15mm 丸ビス
Screw

※3mm フッシャー
Washer

※D6

※部品はセットに含まれません。
※ marked parts are not included in set.

★Dパーツ(ボディマウント部品)、M/パーツがない場合は、カスタマーリストを参考にカスタマーサービスでお求めください。
★Refer to After Market Service Card below if D parts (body mounts) and M parts are required.

PARTS

- ボディ×1
Body
- H部品×1
H Parts
- K部品×1
K Parts
- ステッカー×1
Stickers
- マスクシール×1
Masking stickers

《金具袋詰》 METAL PARTS BAG

- 両面テープ(黒)×2
Double sided tape (black)
- LEDストッパー×1
LED stopper
- 3×10mmタッピングビス×3
Tapping screw
- 3×8mmタッピングビス×2
Tapping screw
- 2×8mmタッピングビス×2
Tapping screw
- 2×6mmタッピングビス×5
Tapping screw
- 3mmワッシャー×3
Washer
- 2mmワッシャー×2
Washer
- 3mmOリング(黒)×4
O-ring (black)
- スナップピン(小)×2
Snap pin (small)
- 6mmスナップピン×8
Snap pin

部品請求について

★部品をなくしたり、こわした方は、カスタマーサービス取次店でご注文いただけます。また、当社カスタマーサービスに直接ご注文する場合は、下記の方法でご注文することができます。

①《郵便振替のご利用法》

郵便局の払込用紙の通信欄に下のリストを参考にITEM番号、スケール、製品名、部品名、部品コード、数量を必ずご記入ください。振込人住所欄にはお電話番号もお書きいただき、口座番号・00810-9-1118、加入者名・(株)タミヤでお振込ください。

②《代金引換のご利用法》

パーツ代金に加えて代引き手数料(300円+税)をご負担いただければ、電話またはホームページより代金引換によるご注文をお受けいたします。

(送料について) 送料の欄に「要」と記された品目には、別途送料が必要です。タミヤホームページ、カスタマーサービスの「送料について」をご確認ください。

《住所》

〒422-8610 静岡県駿河区恩田原3-7
株式会社タミヤ カスタマーサービス係

《お問い合わせ番号》

静岡 054-283-0003

東京 03-3899-3765 (静岡へ自動転送)
※電話番号をお確かめの上、おかけ間違いのないようお願いいたします。

《カスタマーサービスアドレス》

www.tamiya.com/japan/customer/

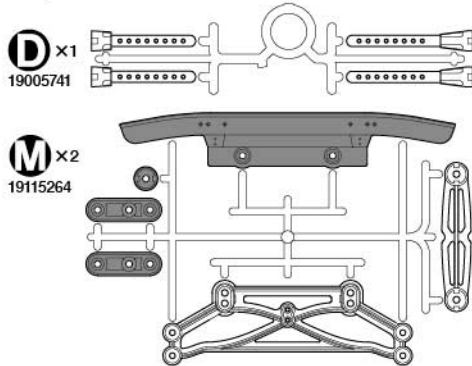
★このボディに合うタイヤ、ホイールは、カスタマーサービスで取り扱っております。お問い合わせください。

★Ask your local Tamiya dealer for availability of the wheels and tires.

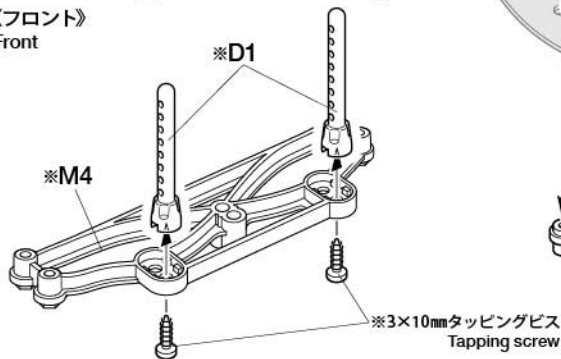


《ボディマウントの付け替え》 Body mounts

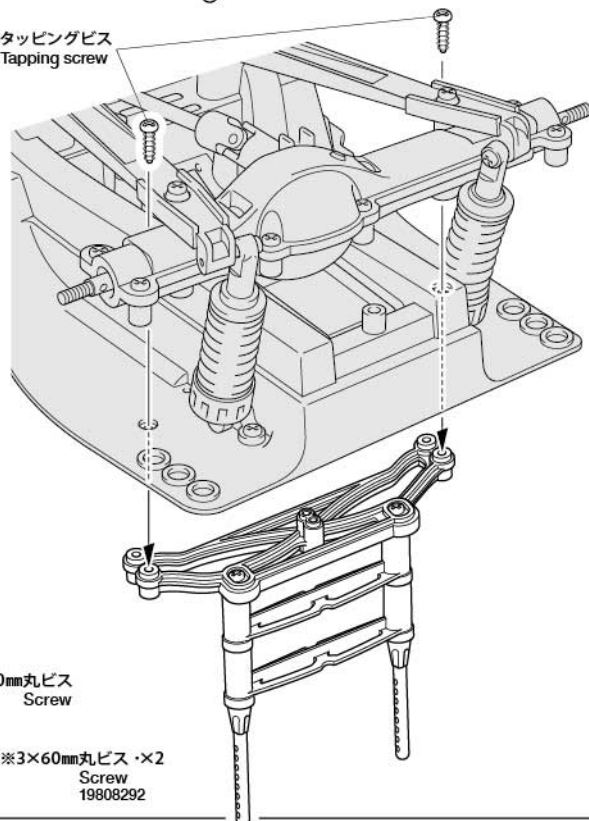
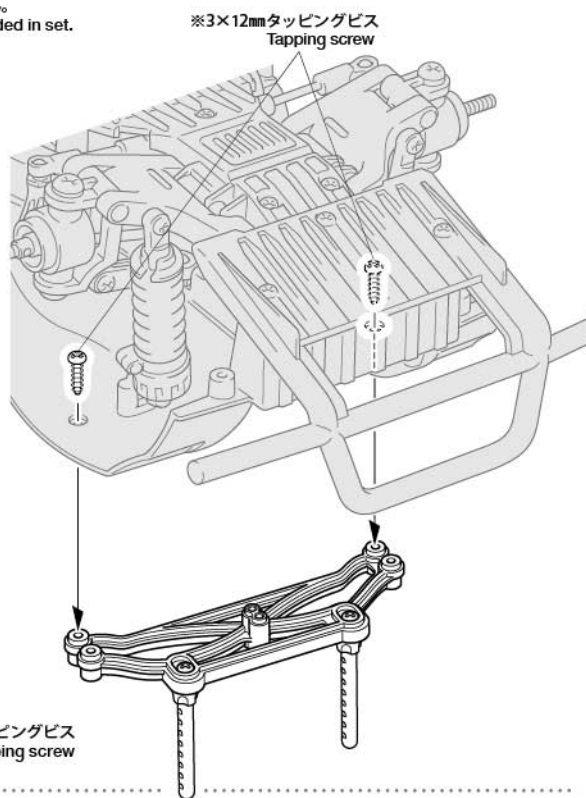
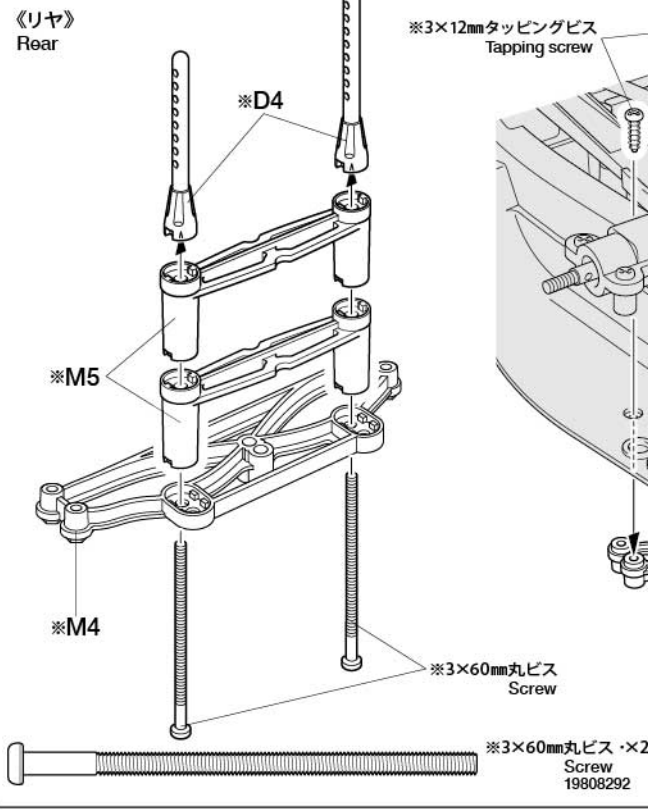
※部品はセットに含まれません。
※ marked parts are not included in set.



《フロント》 Front



《リヤ》 Rear



メルセデス・ベンツ G500 スペアボディセット

ITEM 51623

★本体価格(税抜き)。送料は2019年11月現在のものです。諸事情により変更となる場合があります。
★ご購入に際しては、本体価格に消費税を加えてください。(小数点以下を切り捨て)

部品名	本体価格	送料	部品コード
H,K/パーツ	1,040円 + 税	-	19803213
LEDストッパー(x2)	370円 + 税	-	19005859
2x6mmタッピングビス(x10)	200円 + 税	-	19808058
3x8mmタッピングビス(黒x10)	180円 + 税	-	19805754
2mmワッシャー(x5)	200円 + 税	-	19805758
ステッカー、マスクシール	900円 + 税	-	19495980
ボディ説明図	300円 + 税	-	11056811
SP.171 耐熱両面テープ	300円 + 税	要	50171
SP.197 スナップピン(大x10,小x5)	200円 + 税	要	50197
SP.573 2x8mmタッピングビス(x10)	100円 + 税	要	50573
SP.577 3x10mmタッピングビス(x10)	100円 + 税	要	50577
SP.586 3mmワッシャー(x15)	100円 + 税	要	50586
SP.1537 6mmスナップピン(x15)	200円 + 税	要	51537
AO-5042 3mmOリング黒(x10)	100円 + 税	要	84195

プロペラシャフト	本体価格	送料	部品コード
プロペラシャフト	730円 + 税	-	14135050
D/パーツ(ボディマウント)	470円 + 税	-	19005741
M/パーツ(x2)	880円 + 税	-	19115264
3x60mm丸ビス(x2)	200円 + 税	-	19808292

(送料について) 送料の欄に「要」と記された品目には、別途送料が必要です。タミヤホームページ、カスタマーサービスの「送料について」をご確認ください。

AFTER MARKET SERVICE CARD

When purchasing replacement parts, please take or send this form to your local Tamiya dealer so that the parts required can be correctly identified. Please note that specifications, availability and price are subject to change without notice.

Parts code	ITEM 51623
19803213H, K Parts
19005859LED Stopper (x2)
198080582x6mm Tapping Screw (x10)
198057543x8mm Tapping Screw (Black) (x10)
198057582mm Washer (x5)
19495980Stickers, Masking Stickers
11056811Body Set Instructions
50171Heat Resistant Double-Sided Tape (x5)
50197Snap Pin (Large x10, Small x5)
505732x8mm Tapping Screw (x10)
505773x10mm Tapping Screw (x10)
505863mm Washer (x15)
515376mm Snap Pin (x15)
841953mm O-Ring (Black) (x10)

※CC-01 chassis parts

14135050Propeller Shaft
19005741D Parts (Body Mount)
19115264M Parts (x2)
198082923x60mm Screw (x2)