

RC

1/10th SCALE

## Porsche 911 GT3 (992) BODY PARTS SET

ポルシェ 911 GT3 (992) スペアボディセット



- このボディのホイールベースは251mm (ショートタイプ) です。
- This body features a wheelbase of 251mm (short).



- 製品によってボディが塗装済み、加工済みの場合があります。
- Some bodies may be pre-painted or have other work already carried out.

PORSCHE

OFFICIAL LICENSED PRODUCT



## 注意

- このキットは組み立てモデルです。作る前にならぬ説明書を最後までお読みください。また、小学生などの低年齢の方が組み立てるときは、保護者の方もお読みください。
- 工具の使用には十分注意してください。特にニッパーやナイフなど刃物によるケガや事故に注意してください。
- 接着剤や塗料は、使用する前にそれぞれの注意書きをよく読み、指示に従って正しく使用してください。また、使用するときは室内の換気に十分注意してください。
- 小さなお子様のいる場所での作業はしないでください。工具にさわったり、小さなパーツの飲み込みや、ビニール袋をかぶつての窒息など危険な状況が考えられます。プラくずもきちんとかたづけしてください。

## CAUTION

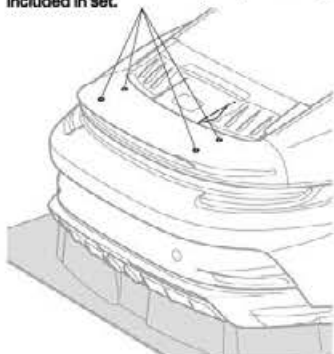
- Read carefully and fully understand the instructions before commencing assembly.
- When assembling this kit, tools including knives are used. Extra care should be taken to avoid personal injury.
- Read and follow the instructions supplied with paints and/or cement, if used (not included in kit).
- Keep out of reach of small children. Children must not be allowed to put any parts in their mouths, or pull vinyl bags over their heads. Sensibly dispose of the leftover parts immediately.

- ★工具はセットに含まれません。
- ★ Tools are not included in set.

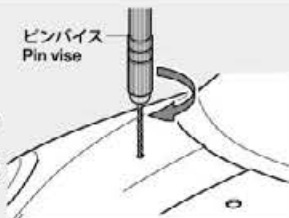
- ★工具の取り扱いには十分に注意してください。
- ★ Handle tools with care.

1

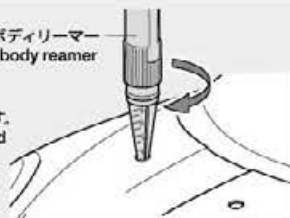
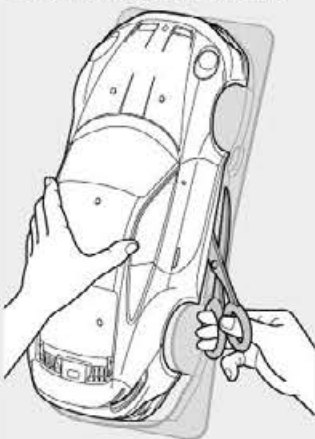
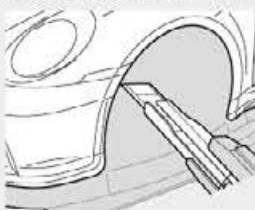
- ※OPウイング (別売) を取り付ける場合は、OPウイングの説明図に従って穴を開けてください。
- ★セット付属のウイング用の穴 (4mm) は開けません。
- ※Make holes referring to the wing's instruction manual when attaching optional wing (sold separately).
- ★Do not make holes (4mm) for wing included in set.

《穴の開け方》  
Making holesピンバイス  
Pin vise

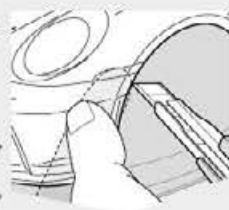
- ★ピンバイスで小さな穴を開けます。
- ★Make a pilot hole using a pin vise and drill bit, etc.

RC ボディリーマー  
R/C body reamer

- ★リーマーで穴を広げます。
- ★Enlarge hole to desired size using body reamer.

《ポリカーボネートボディの切り取り方》  
Cutting out polycarbonate body parts《直線はハサミで切り取ります。》  
Straight sections - use scissors《曲線はカッターナイフで切り取ります。》  
Curved sections - use a modeling knife

- カッターナイフを使う時は、切断する部分に手(指)を絶対にあてないでください。
- Keep hands and fingers off of section being cut, particularly when using a modeling knife.

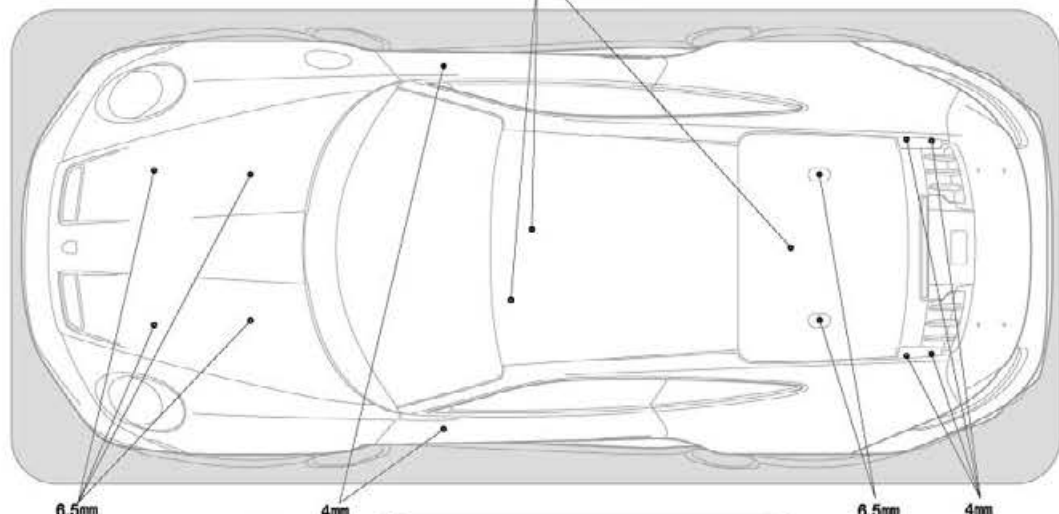


- ★カッターナイフで切り取る場合は、一度に切らずに数回にわけて浅く切り込みを入れ、切れ目にそって折り曲げるようにして切りはなしてください。
- ★When using a modeling knife, make multiple passes to score the cut line, then bend and snap off the unwanted area.

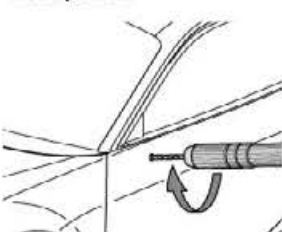


- 1 ボディの穴開け ★指示の大きさに穴を開けてください。
- 1 Making holes ★Make holes of sizes shown.

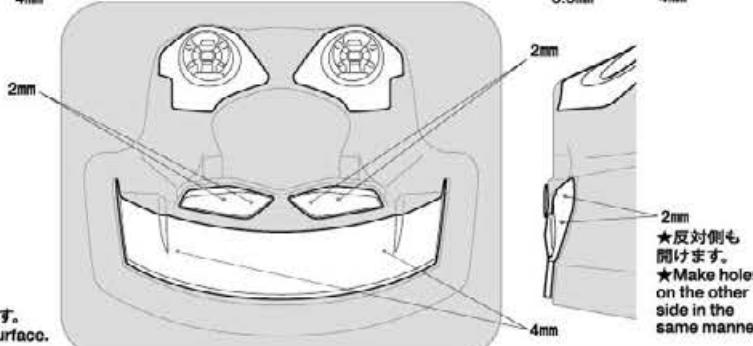
- ★アンテナを立てる場合は、アンテナマウントの位置に合わせます。
- ★If using an external antenna, make a hole matching the antenna position.



- ★ボディマウントの位置に合わせます。
- ★Make holes matching front body mount position.

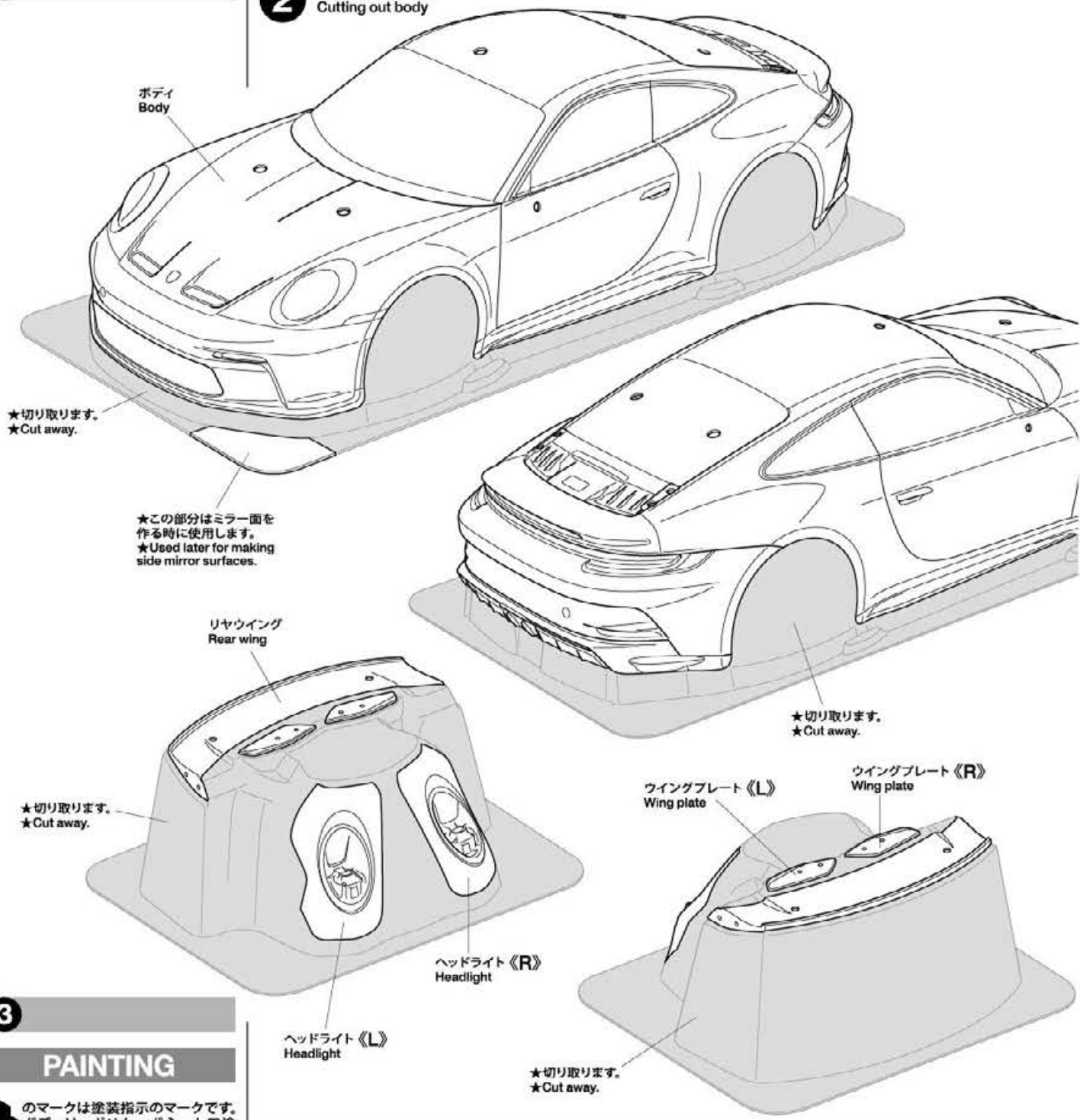


- ★穴を開ける面に対して垂直に穴を開けます。
- ★Ensure drill is perpendicular to target surface.



- ★反対側も開けます。
- ★Make holes on the other side in the same manner.

2

2 ボディの切り取り  
Cutting out body

3

## PAINTING

●のマークは塗装指示のマークです。ボディは、ポリカーボネート用塗料を使って裏側から塗装します。塗り分ける時は、暗い色を先に塗ってから明るい色を塗るのがポイントです。また、ミラーなどのプラスチック部品はプラスチック用塗料を使い、明るい色を先に塗ってから暗い色を塗ります。

● This mark denotes numbers for Tamiya Color paints. Paint body from inside from darker colors to lighter, using polycarbonate paints. Paint plastic parts (side mirrors, etc.) from lighter colors to darker, using plastic paints.

《ポリカーボネート用タミヤカラー》  
TAMIYA POLYCARBONATE PAINTS

PS-5 ●ブラック / Black

PS-30 ●ブリリアントブルー / Brilliant blue

PS-31 ●スモーク / Smoke

《プラスチック用タミヤカラー》  
TAMIYA PLASTIC PAINTS

TS-29 ●セミグロスブラック / Semi-gloss black

TS-44 ●ブリリアントブルー / Brilliant blue

**TAMIYA COLOR**

ポリカーボネートスプレー(ニコ)

クリアーボディ用スプレー塗料です。軽く仕上がりが、艶美などにもはがれにくいのが特徴。

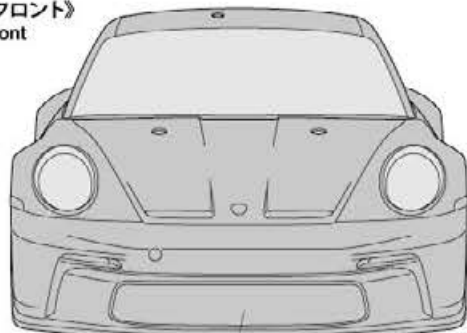
3 ボディの塗装  
Painting body

★ボディカラー（ブリリアントブルー）はお好みの色で塗装するのもよいでしょう。  
★This instruction manual shows Brilliant blue as body color. Paint body as you like.

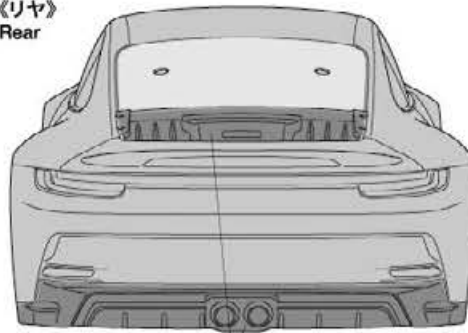
注意！  
NOTICE

★3ページのボディの塗装、《塗装の仕方》を参考にしてください。  
★Refer to instructions in 《How to paint》 section on page 3.

《フロント》  
Front



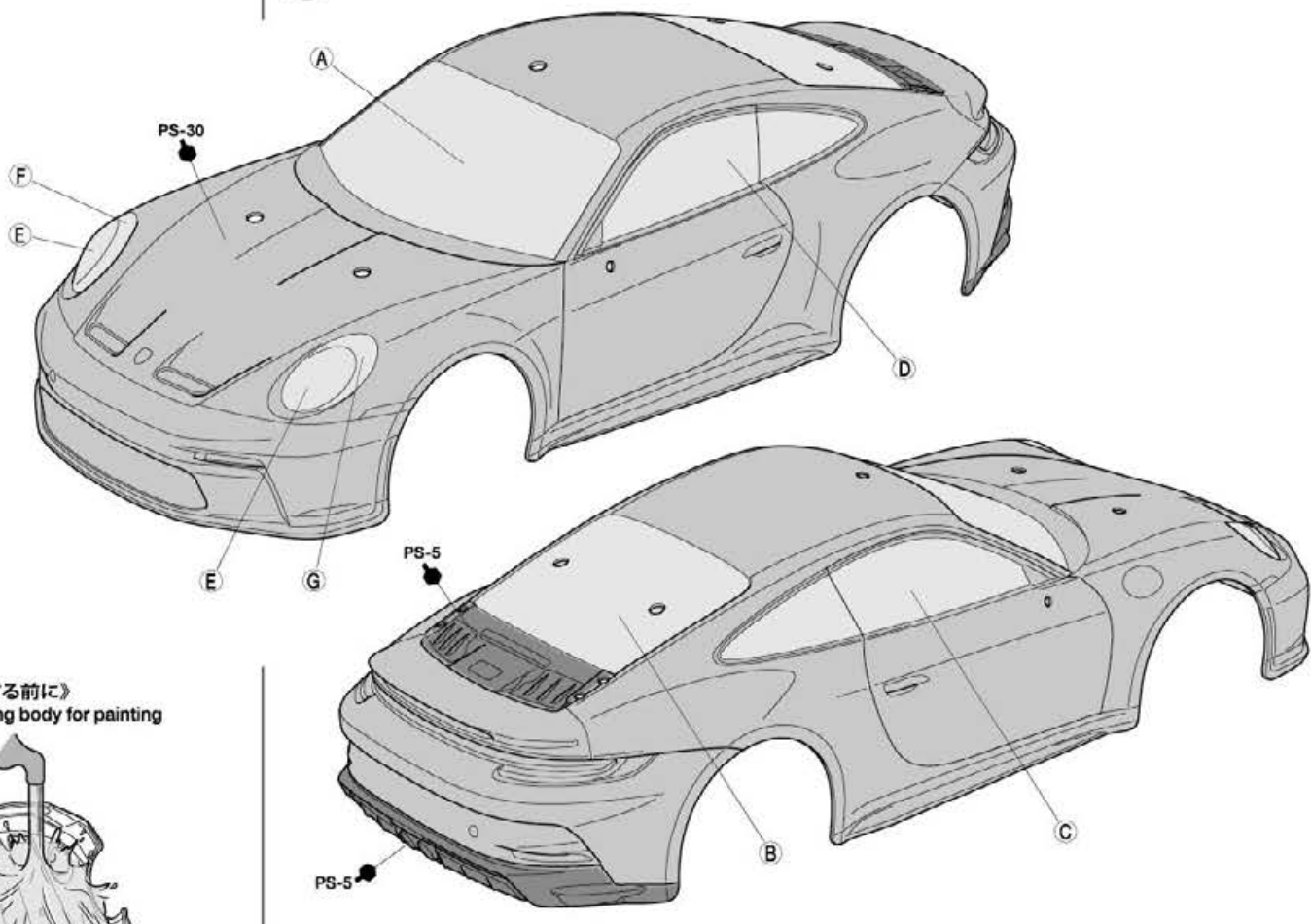
《リヤ》  
Rear



### 3 ボディの塗装

Painting body

★A～Gはマスクシールの番号です。  
★A～G denote masking stickers.



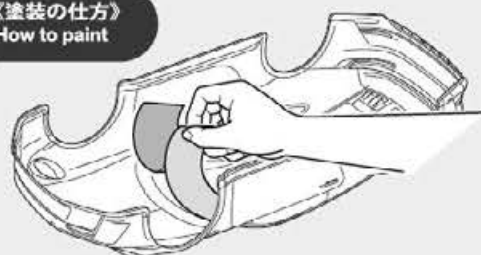
#### 《塗装する前に》 Preparing body for painting



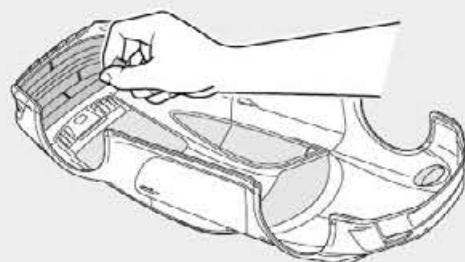
★塗装前に中性洗剤で油気をおとします。水洗いをして洗剤を洗い流して乾かしてください。

★Wash the body thoroughly with detergent in order to remove any oil, then rinse well and allow to air dry.

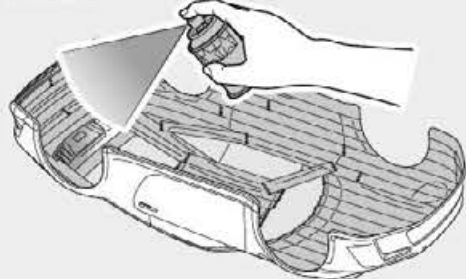
#### 《塗装の仕方》 How to paint



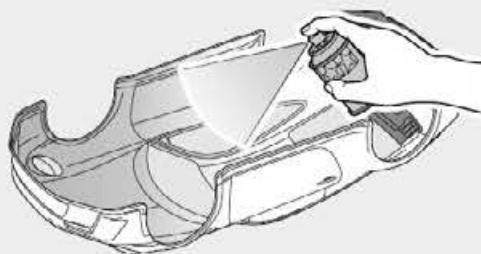
- 1 ★マスクシールを切り出し、ボディ内側のウィンドウ部、ライト部に貼ります。  
★Cut out masking stickers and mask off window and light areas from inside.



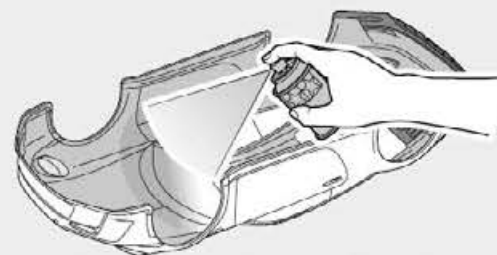
- 2 ★ブリリアントブルー (PS-30) で塗装する部分を別売のマスクングテープでマスキングします。  
★Mask off areas to be painted Brilliant blue (PS-30) using masking tape (sold separately).



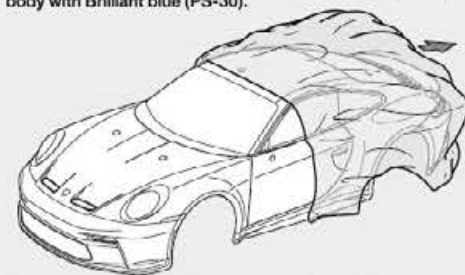
- 3 ★ボディを内側からブラック (PS-5) で塗装します。スプレー塗装はボディから30cmほどはなし、一度に塗らず数回に分けて塗ります。  
★Paint body with Black (PS-5). Apply thin layer of spray paint 2-3 times keeping 30cm distance from body.



- 4 ★ブラックが乾いたらウィンドウ、ライト以外のマスクングテープをはがし、ボディ全体をブリリアントブルー (PS-30) で塗装します。  
★After black paint has dried, remove masking tape and paint body with Brilliant blue (PS-30).



- 5 ★ブリリアントブルーが乾いたら、ウィンドウ部分のマスクシールをはがし、お好みでスモーク(PS-31)を塗装します。  
★Remove masking stickers from window areas but keep headlights and taillights masked off, then paint windows with Smoke (PS-31).



- 6 ★残ったマスクシールをはがし、ボディ表面の保護フィルムもはがしてください。  
★After paint has dried, remove remaining masking stickers. After completion of painting, remove protective film.

### TAMIYA CRAFT TOOLS

良い工具選びは制作づくりのための第一歩。本誌をめぐらすモデラーにふさわしいタミヤクラフトツール。耐久性も高く、使いやすい高品質な工具です。

#### ANGLED TWEEZERS ツル目ピンセット

ITEM 74003

#### DESIGN KNIFE デザインナイフ

ITEM 74020

#### DECAL SCISSORS デカールバサミ

ITEM 74031

●タミヤのホームページには豊富な情報が満載です。ぜひご覧ください。

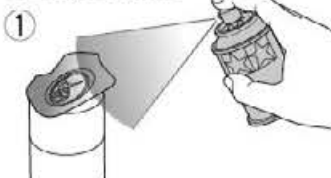
タミヤ・ホームページアドレス

[www.tamiya.com](http://www.tamiya.com)



4

### 《ボディパーツの塗装》 Painting body parts



★パーツを中性洗剤で洗い、よく乾かした後、保護フィルムが貼られていない裏側を塗装します。  
★Wash the parts thoroughly with detergent then allow to air dry. Paint face without protective film.



★塗料が乾いた後、表面の保護フィルムをはがしてください。  
★After completion of painting, remove protective film.

5

### 《ステッカーの貼り方》

①できるだけ余白を残さずに、印刷された部分を切り抜いてください。番号のついたステッカーは切り取ってしまうとまちがえやすいので貼る順に切り取ってください。

②台紙の端の部分を少し切り取り指定された場所に貼りあわせてください。台紙をつけたまま位置をあわせてください。

③少しずつ台紙をはがしながら場所がずれたり、ステッカーの中に気泡が残ったりしないように注意しながら貼っていきます。

台紙を一度に全部はがして貼ることは、しわがでたり気泡が残ったりする原因となります。

#### Stickers

① Cut along the edges as close as possible to cut the sticker from the sheet. Cut out stickers in numbered order to prevent confusion.

② Slightly peel away one end of the lining and position the sticker on the body.

③ Slowly remove the remaining lining while checking sticker position. Do not completely remove lining prior to application as this may cause unwanted air bubbles and creases.

★ボディをブラックで塗装した場合は、ステッカー 52 の代わりに 75 を貼ります。  
★When painting body with black, use sticker 75 in place of sticker 52.

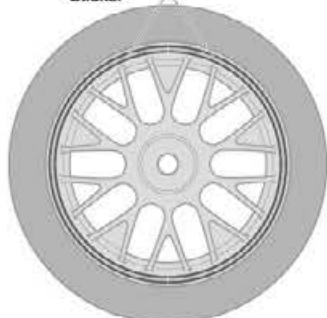
★ボディをブリリアントブルー以外で塗装した場合は、ステッカー 56 の代わりに 73、74 を貼ります。  
★When painting body in a color other than Brilliant Blue, use sticker 73 or 74 in place of 56.

#### 《ホイール》

##### Wheels

★お手持ちの資料等を参考に貼ってください。  
★Apply stickers referring to available reference sources.

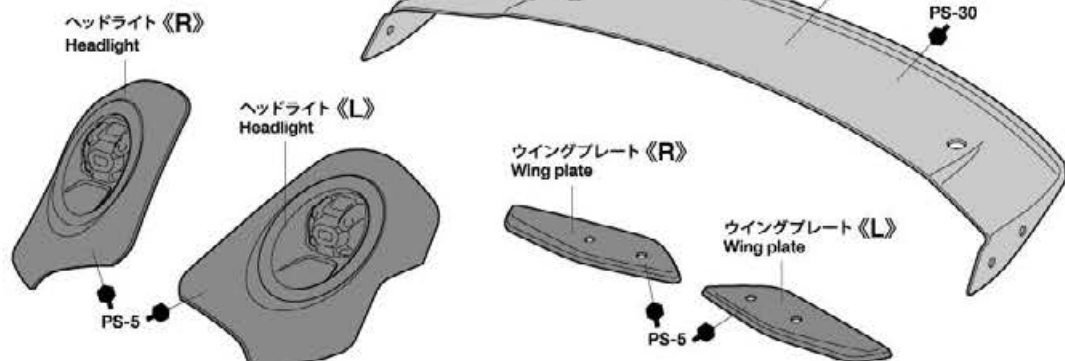
ステッカー 54  
Sticker



※ホイールはスペアボディには含まれません。  
※Wheels are not included in body part set.

4

### ボディパーツの塗装 Painting body parts

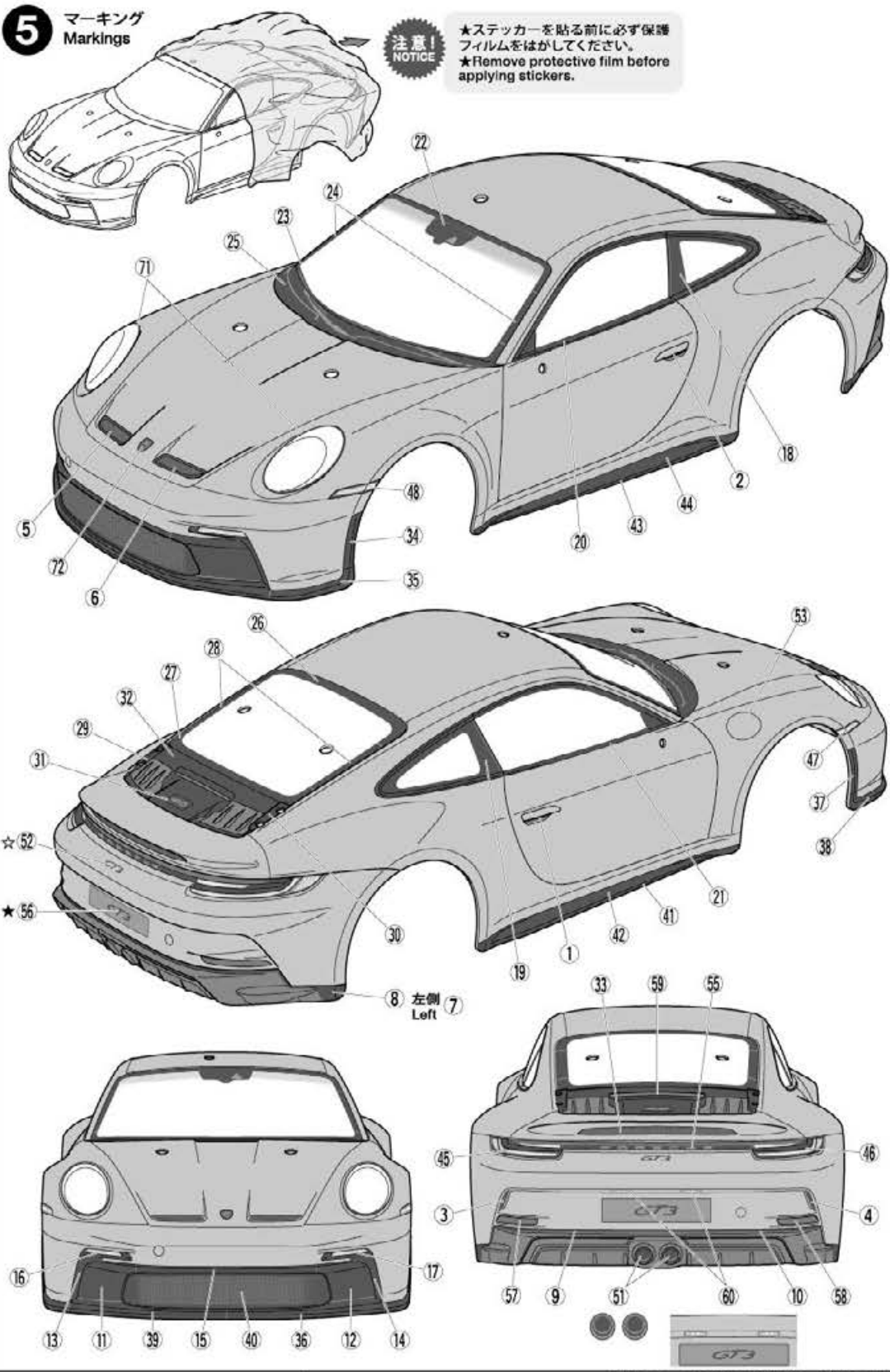


5

### マーキング Markings

注意!  
NOTICE

★ステッカーを貼る前に必ず保護フィルムをはがしてください。  
★Remove protective film before applying stickers.



6

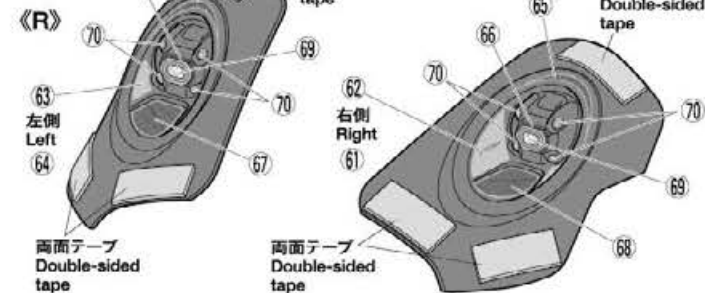
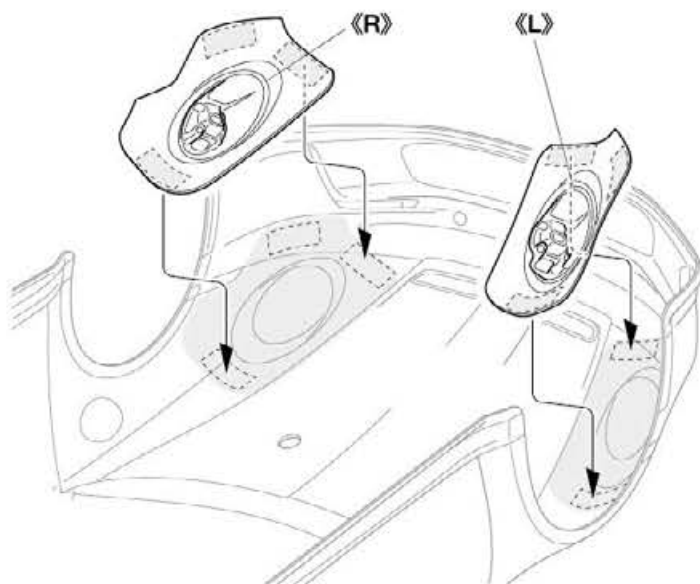
注意!  
NOTICE

★ステッカーと両面テープを貼る前に必ず保護フィルムをはがしてください。  
★Remove protective film before applying stickers and double-sided tape.

★両面テープは図を参考に必要な大きさに切り取ります。  
★Cut double-sided tape referring to the diagrams.

《ステッカー》

Stickers

6 ヘッドライトの取り付け  
Attaching headlights

7

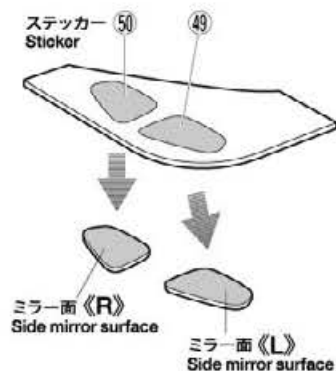
《ミラー面》

Side mirror surfaces

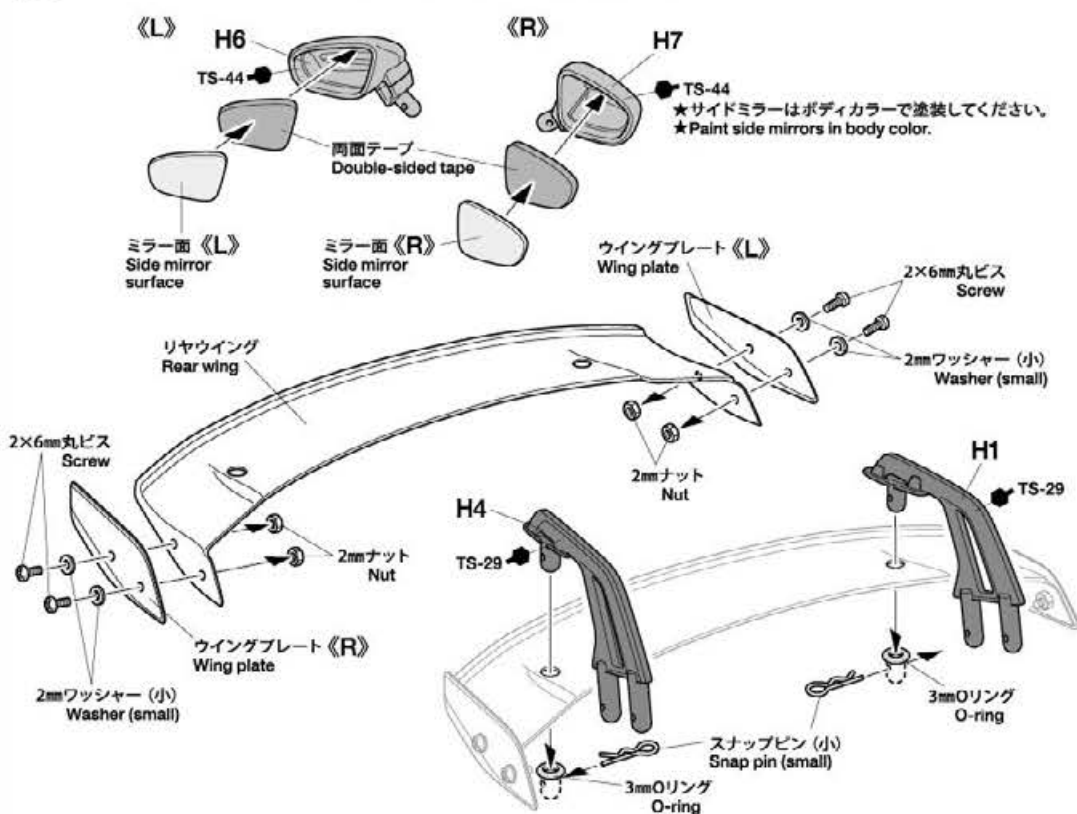
① ★保護フィルムをはがします。  
★Remove protective film.



② ★ステッカーを貼ってから切り取ります。  
★Apply stickers and cut as shown.

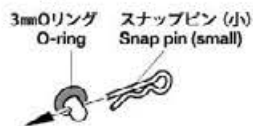
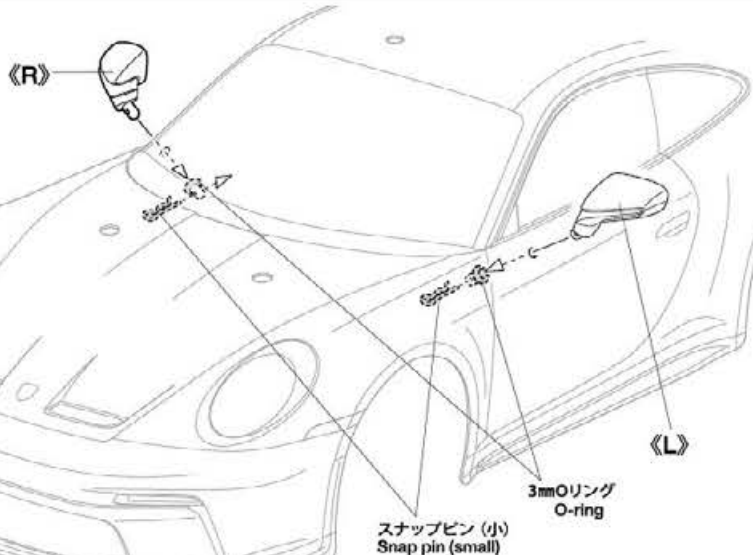
7 サイドミラーの組み立て  
Side mirrors

★両面テープをミラー面のサイズに合わせて切り取ります。  
★Cut double-sided tape into required sizes.



8

★サイドミラーはボディ内側からOリングをはめ、スナップピンで固定します。  
★Secure side mirrors using snap pins and O-rings as shown.

8 サイドミラーの取り付け  
Attaching side mirrors

タミヤカタログ

スケールモデルを中心に掲載したタミヤカタログは年々一回発行されています。ご希望の方は模型店でおたずねください。

TAMIYA CATALOG

The latest in cars, bikes, airplanes, ships and tanks. Motorized and museum quality models are all shown in full color in Tamiya's latest catalog.

# PARTS

- ボディ .....×1  
Body
- ヘッドライト・リヤウイング .....×1  
Headlights, rear wing
- H部品 .....×1  
H Parts
- ステッカー .....×1  
Stickers
- マスクシール .....×1  
Masking stickers
- 《金具袋詰》  
METAL PARTS BAG
- 2×6mm丸ビス .....×4  
Screw
- 2mmナット .....×4  
Nut
- 2mmワッシャー (小) .....×4  
Washer (small)
- 3mmOリング .....×8  
O-ring
- 6mmスナップピン .....×8  
Snap pin
- スナップピン (小) .....×8  
Snap pin (small)
- 両面テープ .....×4  
Double-sided tape

## 《アンテナパイプの取り付け》 Attaching antenna pipe

★アンテナパイプを短くする場合はアンテナ線が外に出ない長さようにしましょう。  
(アンテナ線保護用)  
★Cut antenna pipe to appropriate length, ensuring antenna is contained fully within.



## 部品請求について

★部品をなくしたり、こわした方は、カスタマーサービス取次店でご注文いただけます。また、当社カスタマーサービスに直接ご注文する場合は、下記の方法でご注文することができます。

### 《お支払い方法》

お支払い方法にはタミヤカード(クレジットカード)と代金引換(代引き)の2通りがあります。どちらの方法もタミヤホームページ内、カスタマーサービスのページにご注文フォームがありますので、そちらからご注文できます。また、電話でもお受けいたします。代金引換の場合は、パーツ代金に加えて代引き手数料をご負担いただきます。

### 《カスタマーサービスアドレス》

[www.tamiya.com/japan/customer/](http://www.tamiya.com/japan/customer/)

「タミヤカスタマーサービス」で検索!!

### 《住所》

〒422-8610 静岡県駿河区恵田原3-7  
株式会社タミヤ カスタマーサービス係

### 《お問い合わせ番号》

静岡 054-283-0003

東京 03-3899-3765 (受付時間延長)

※電話番号をお確かめのし、おかけ間違いのないようお願いいたします。

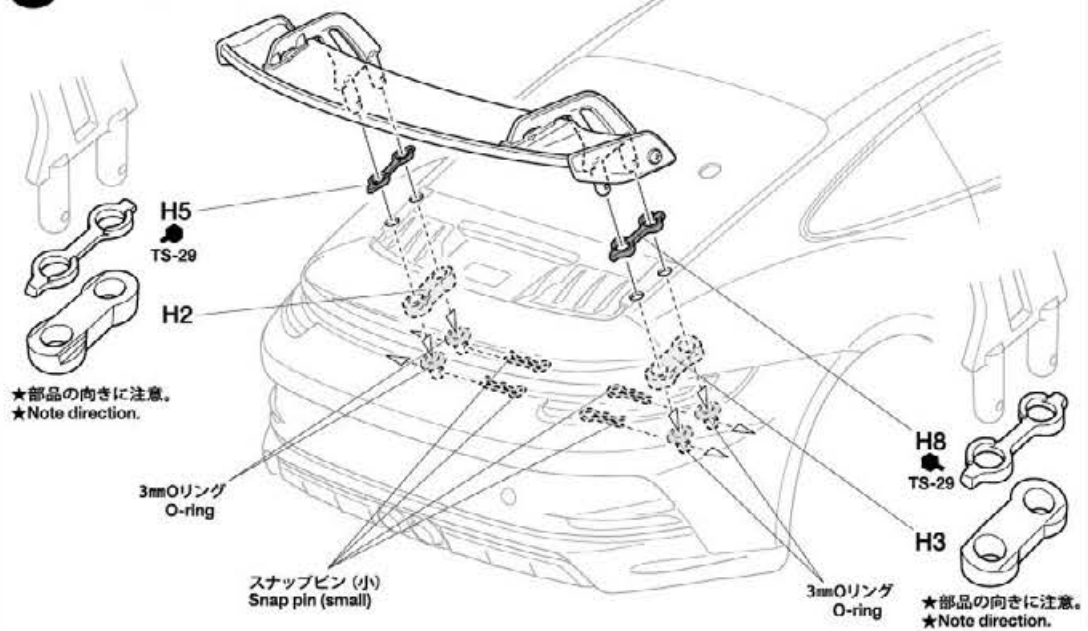
送料、タミヤカード入会、代引き手数料についてはホームページをご確認ください。

★このボディに合うタイヤ、ホイールは、カスタマーサービスで取り扱っております。お問い合わせください。  
★Ask your local Tamiya dealer for availability of the wheels and tires.

(送料について) 送料の欄に「要」と記された品目には、別途送料が必要です。タミヤホームページ、カスタマーサービスの「送料について」をご確認ください。

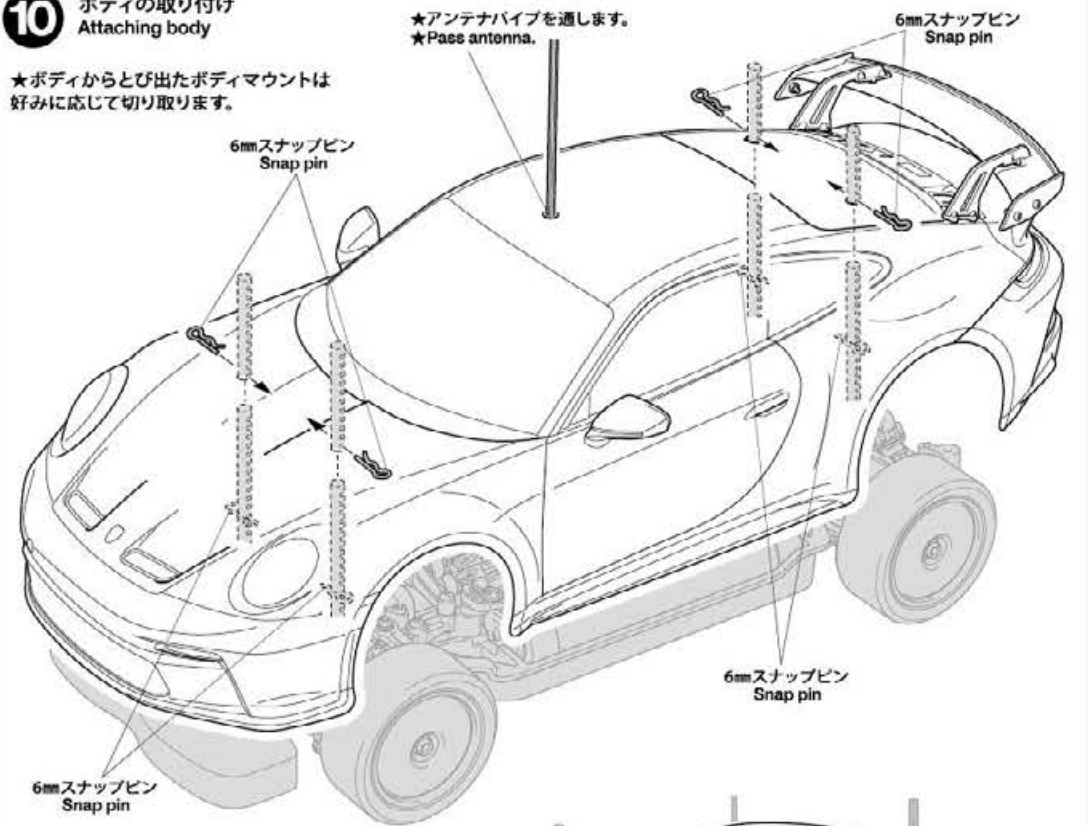


## 9 リヤウイングの取り付け Attaching rear wing



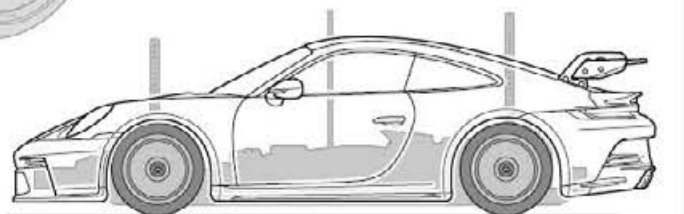
## 10 ボディの取り付け Attaching body

★ボディからとび出たボディマウントは好みに応じて切り取ります。



### 《ボディの取り付け位置》 Body attachment position

★スナップピンの位置は、ボディがタイヤや路面に接触しない高さに取り付けてください。  
★Attach the snap pins ensuring the body does not come into contact with the tires and track surface.



## ポルシェ911 GT3 (992) スペアボディセット ITEM 51705

★本体価格(税抜き)、送料は2023年4月現在のものです。諸事情により変更となる場合があります。★ご購入の際は、本体価格に消費税を加えてください。(小数点以下を切り捨て)

部品名	本体価格	送料	部品コード
ヘッドライト、リヤウイング(透明)	900円 + 税	-	11826009
Hパーツ(黒)	600円 + 税	-	19007472
2x6mm丸ビス(x2)	150円 + 税	-	19443023
2mmナット(x10)	210円 + 税	-	19804230
ステッカー、マスクシール	1,040円 + 税	-	19490093
説明図	300円 + 税	-	11067655
SP.171 耐熱両面テープ	300円 + 税	要	50171
SP.197 スナップピン(大x10, 小x5)	200円 + 税	要	50197
SP.1537 6mmスナップピン(x15)	200円 + 税	要	51537
AO-1038 2mmワッシャー(x20)	100円 + 税	要	10309
AO-5042 3mmOリング黒(x10)	100円 + 税	要	84195

### AFTER MARKET SERVICE CARD

When purchasing replacement parts, please take or send this form to your local Tamiya dealer so that the parts required can be correctly identified. Please note that specifications, availability and price are subject to change without notice.

Parts code	ITEM 51705
11826009	Headlights, Rear Wing (Transparent)
19007472	H Parts (Black)
19443023	2x6mm Screw (x2)
19804230	2mm Nut (x10)
19490093	Stickers, Masking Stickers
11067655	Instructions
50171	Heat Resistant Double-Sided Tape (Black) (x5)
50197	Snap Pin Set (Large x10, Small x5)
51537	6mm Snap Pin (x15)
10309	2mm Washer (x20)
84195	3mm O-Ring (Black) (x10)