

HOP-UP OPTIONS

TT-01 FRONT ONE-WAY UNIT



ホップアップオプションズ OP.671
TT-01フロントワンウェイユニット

注意

●小さなお子様のいる場所での作業はしないでください。部品やビニール袋を口に入れての窒息など危険な状況が考えられます。

CAUTION

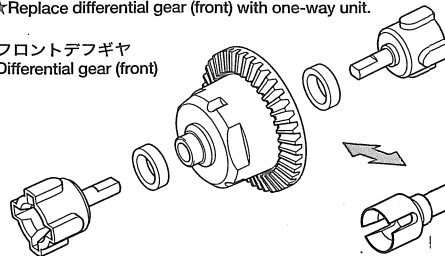
●Keep out of reach of small children. Children must not be allowed to suck any part or packaging material in the kit.

1003 ©2003 TAMIYA

★フロントデフギヤと交換して使用します。

★Replace differential gear (front) with one-way unit.

フロントデフギヤ
Differential gear (front)



ワンウェイユニット
One-way unit

★組み立てキットのTT-01シャーシは、裏面の《ワンウェイユニットの組み立て》を参考にしてください。組立済みモデル (XB) の場合は、取り扱い説明書の3、4ページ、(パーツリスト)を参考にしてください。あるいはTT-01シャーシを採用した組み立てキット (エンツォ・フェラーリなど) の説明書をお求めください。説明書は他の部分のメンテナンス・マニュアルとしてもご利用いただけます。(エンツォ・フェラーリ (TT-01) 説明図・600円 1050205)

★Refer to the instruction manual included with the TT-01 chassis kit when installing the one-way unit. For XB users, refer to pages 3-4 (parts list) of the manual or an instruction manual for a TT-01 chassis kit such as the Enzo Ferrari. This manual will also be useful for general maintenance of your XB. (Instructions for Enzo Ferrari (TT-01) · · 1050205)

株式会社 タミヤ 静岡市恩田原3-7

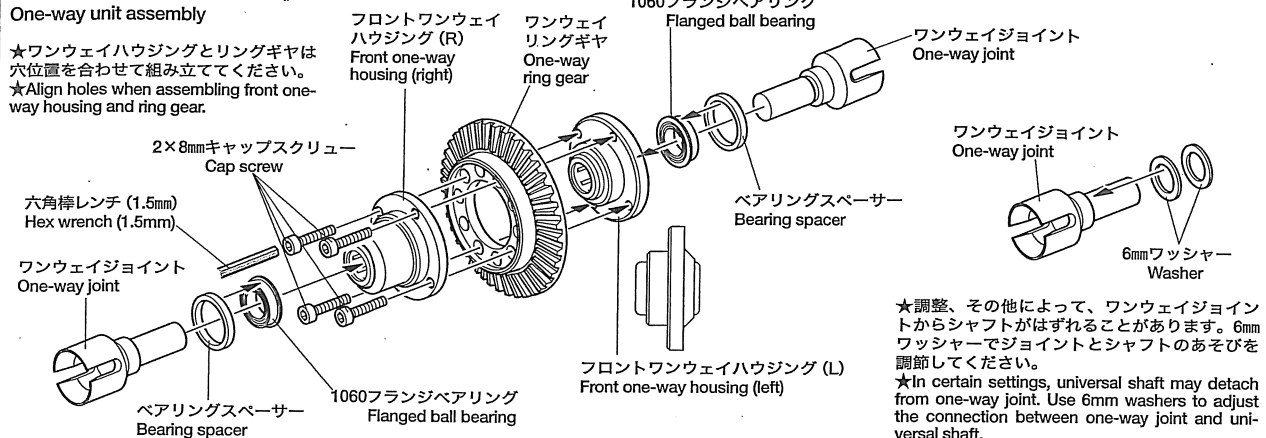
OP671 (1050275)

ITEM 53671

《ワンウェイユニットの組み立て》

One-way unit assembly

★ワンウェイハウジングとリングギヤは穴位置を合わせて組み立ててください。
★Align holes when assembling front one-way housing and ring gear.



★調整、その他によって、ワンウェイジョイントからシャフトがはずれることがあります。6mmワッシャーでジョイントとシャフトのあそびを調節してください。

★In certain settings, universal shaft may detach from one-way joint. Use 6mm washers to adjust the connection between one-way joint and universal shaft.

TAMIYA, INC. 3-7, ONDAWARA, SHIZUOKA-CITY, JAPAN.

OP671 (1050275)