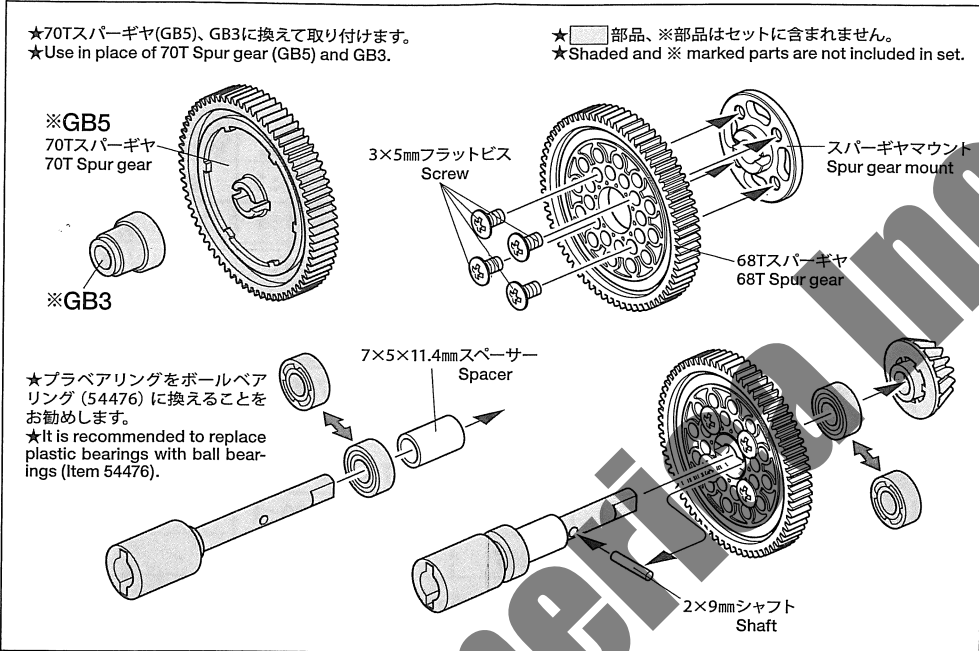


ITEM 54500
HOP-UP OPTIONS ★★
TT-02 ホップアップオプションズ OP-1500 **TAMIYA**
TT-02 ハイスピードギヤセット(68T)
HIGH SPEED GEAR SET (68T)

注意 CAUTION

- 小さなお子様のいる場所での作業はしないでください。工具にさわったり、パーツやビニール袋を口に入れるなどの危険な状況が考えられます。
- Keep out of reach of small children. Children must not be allowed to put parts or packaging material in their mouths.



0513 ©2013 TAMIYA

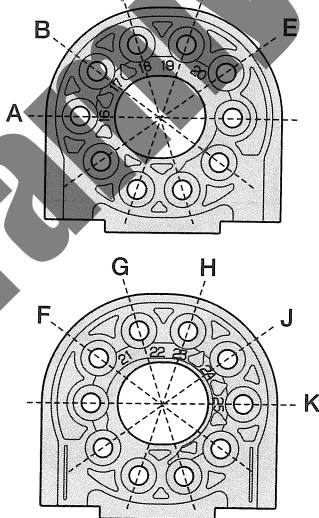
株式会社タミヤ 静岡市駿河区恩田原3-7

OP:1500 (11053663)

MOTOR & GEAR

《540タイプモーターの取付位置》
 When using Type 540 Motor

《D9》



《モーター取付位置・ギヤ比の変更》

スパークギヤの歯数変更になるため、シャーシキット説明図ギヤ比表のD9へのモーター取り付け位置が異なります。

下図を参考にしてモーターを取り付けてください。

《MOTOR ATTACHMENT POSITION / CHANGING GEAR RATIO》

Due to a different number of spur gear teeth, attachment positions of motor to D9 differ from those listed in chassis instruction manual. Refer to diagram below when attaching motor.

ギヤ比 / GEAR RATIO

D9	スパークギヤ Spur gear 70T	スパークギヤ Spur gear 68T	スパークギヤ Spur gear 64T (OP)		
	ピニオンギヤ Pinion gear	ピニオンギヤ Pinion gear	ギヤ比 Gear ratio	ピニオンギヤ Pinion gear	ギヤ比 Gear ratio
A	16T	18T	9.82 : 1	22T	7.56 : 1
B	17T	19T	9.31 : 1	23T	7.23 : 1
C	18T	20T	8.84 : 1	24T	6.93 : 1
D	19T	21T	8.42 : 1	25T	6.66 : 1
E	20T	22T	8.04 : 1	26T	6.40 : 1
F	21T	23T	7.69 : 1	27T	6.16 : 1
G	22T	24T	7.37 : 1	28T	5.94 : 1
H	23T	25T	7.07 : 1	29T	5.74 : 1
J	24T	26T	6.80 : 1	-	-
K	25T	27T	6.55 : 1	-	-

※本製品付属の68Tスパークギヤ以外に別売の70T (51215)、64T(51356) も使用できます。
 ※70T (Item 51215) and 64T (Item 51356) spur gears may also be used.