

M-07 CONCEPT STABILIZER SET (FRONT&REAR)

ホップアップオプションズ OP.1757

M-07 CONCEPT スタビライザーセット (F・R)

注意

●小さなお子様のいる場所での作業はしないでください。工具にさわったり、パーツやビニール袋を口に入れるなどの危険な状況が考えられます。

CAUTION

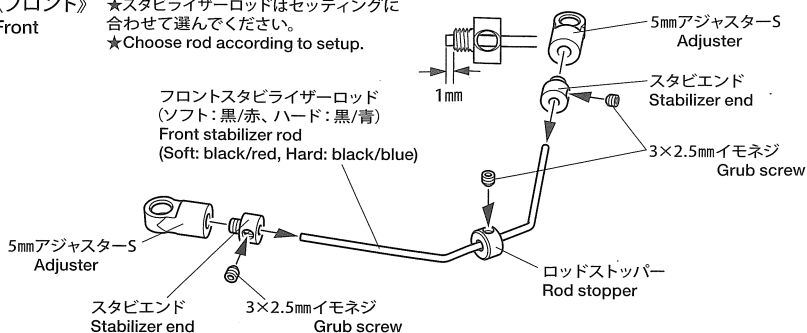
●Keep out of reach of small children. Children must not be allowed to put parts or packaging material in their mouths.

★ 部品、※部品はセットに含まれません。

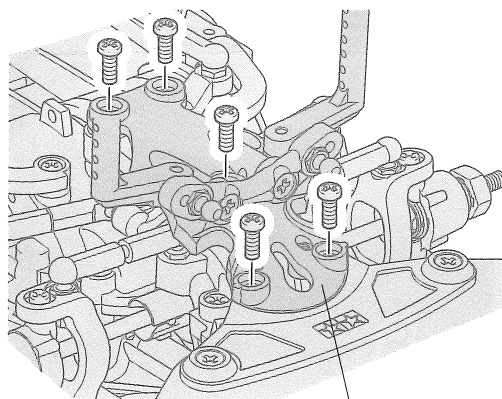
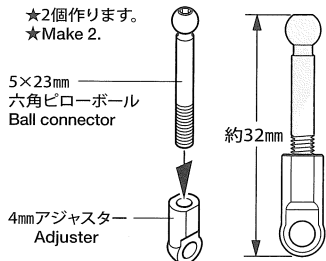
★ Shaded and ※ marked parts are not included in set.

《フロント》
Front

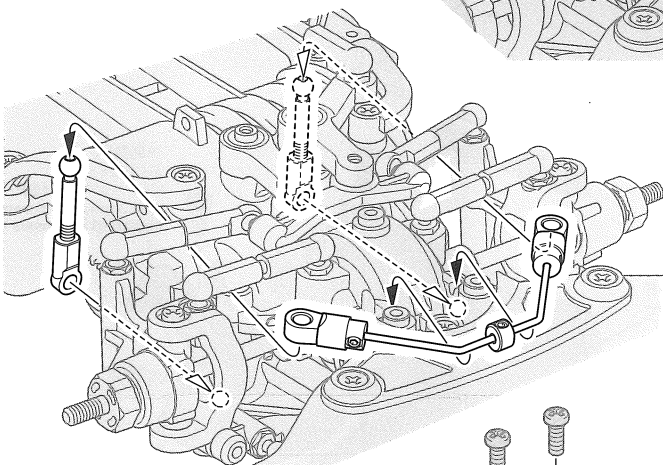
★スタビライザーロッドはセッティングに合わせて選んでください。
★Choose rod according to setup.



★2個作ります。
★Make 2.



★シャーシから外して、スタビライザーを取り付けます。
★Remove shown parts before attaching stabilizer.

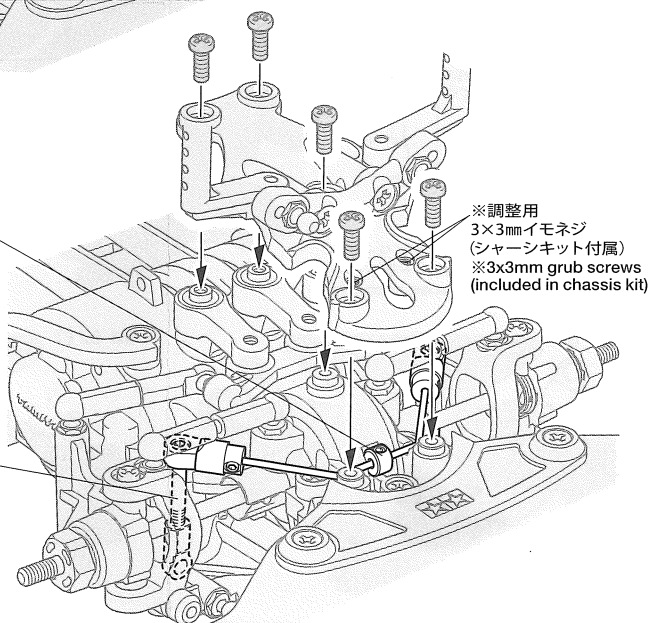
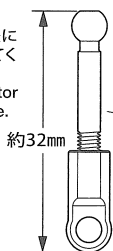


①

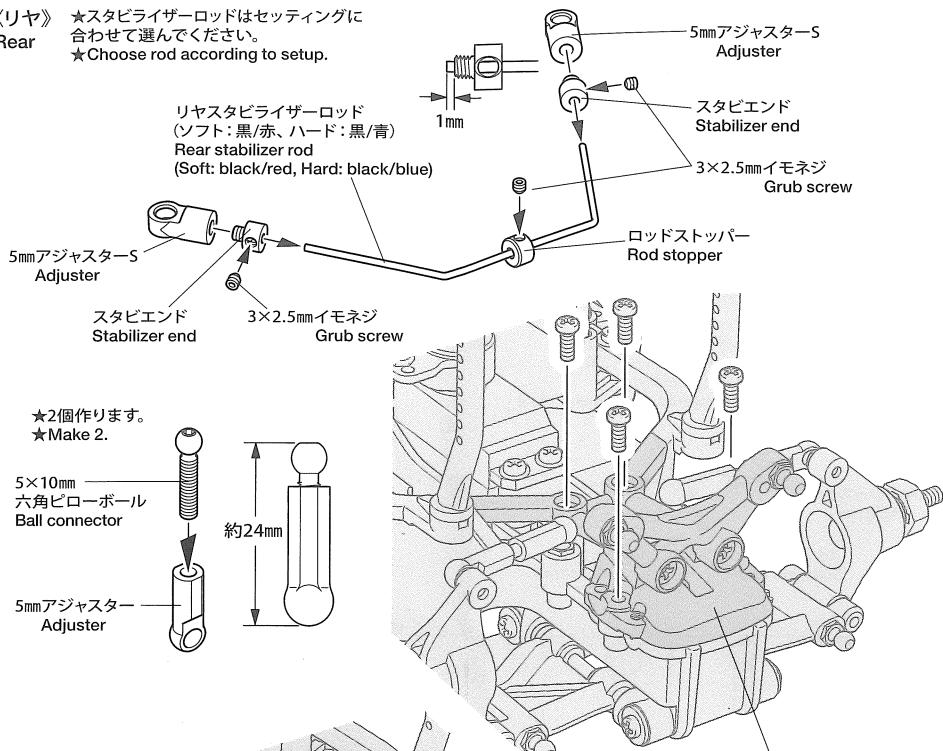
★シャーシの調整用イモネジとロッドストッパーを利用してスタビライザーのクリアランスを調整してください。
★Use rod stopper and chassis kit-included 3x3mm grub screws to adjust clearance.

②

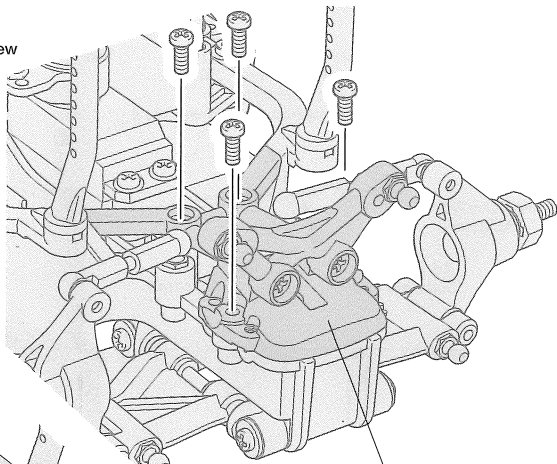
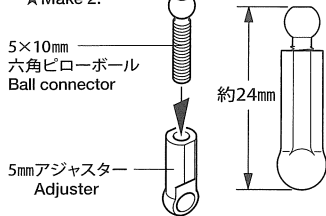
★クリアランス調整後に左右の長さを調整してください。
★Adjust ball connector length after clearance.



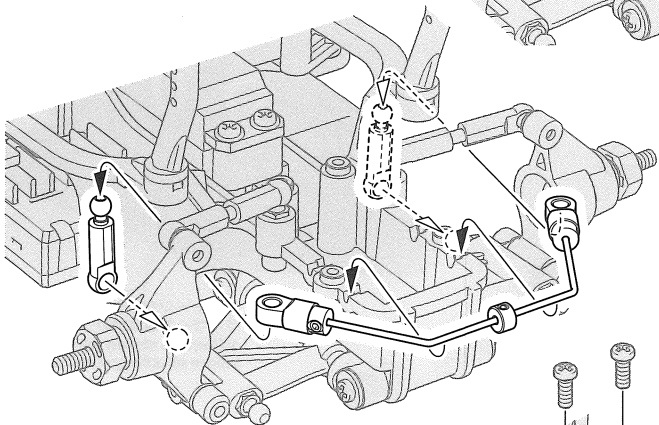
《リヤ》 Rear
 ★スタビライザーロッドはセッティングに合わせて選んでください。
 ★Choose rod according to setup.



★2個作ります。
 ★Make 2.



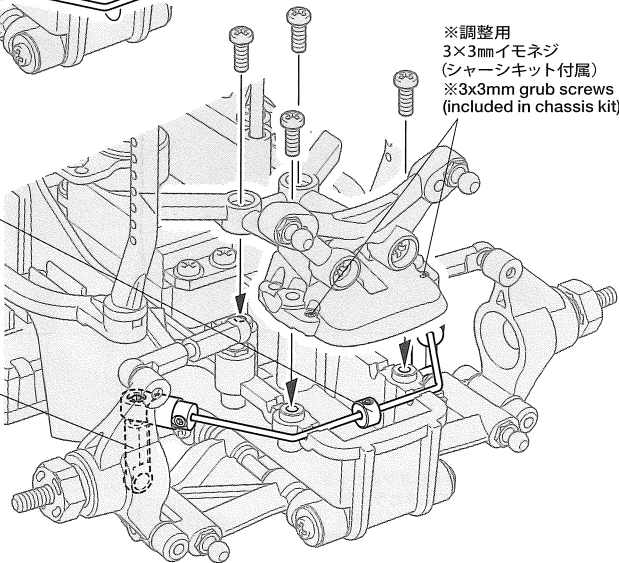
★シャーシから外して、スタビライザーを取り付けます。
 ★Remove shown parts before attaching stabilizer.



※調整用
 3×3mmイモネジ (シャーシキット付属)
 ※3x3mm grub screws (included in chassis kit)

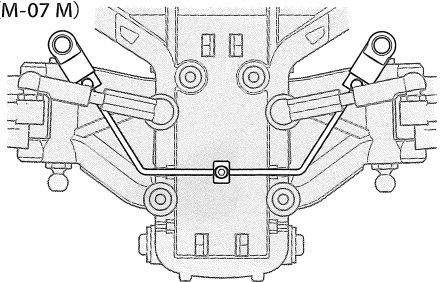
①
 ★シャーシの調整用イモネジとロッドストッパーを利用してスタビライザーのクリアランスを調整してください。
 ★Use rod stopper and chassis kit-included 3x3mm grub screws to adjust clearance.

②
 ★クリアランス調整後に左右の長さを調整してください。
 ★Adjust ball connector length after clearance.



★ホイールベースによってスタビライザーの取り付け位置が違います。(下図参照)
 ★Attachment position varies according to wheelbase.

(M-07 M)



(M-07 L)

