

ITEM 54860

HOP-UP OPTIONS

T3-01 ホップアップオプションズ OP.1860 TYPE 370 SPORT-TUNED MOTOR

- ★走行用電源には必ず、タミヤLF1100-6.6Vレーシングパック (Mサイズ) をご使用ください。
- ★TRE-01ご使用の場合は、ヒューズを「30A」に変更してください。

注意 CAUTION


- 小さなお子様のいる場所での作業はしないでください。工具にさわったり、パーツやビニール袋を口に入れるなどの危険な状況が考えられます。
- Keep out of reach of small children. Children must not be allowed to put parts or packaging material in their mouths.

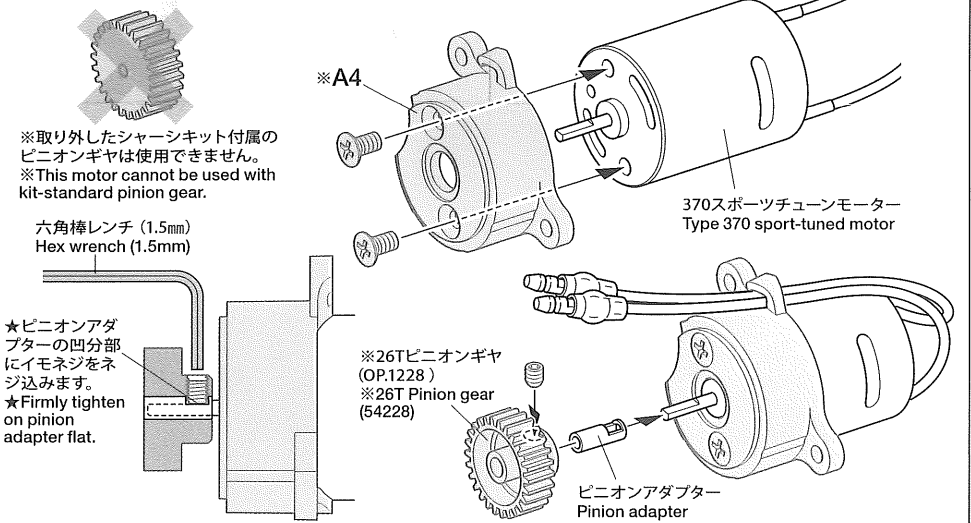
- ★Only use Tamiya LF Battery LF1100-6.6V Racing Pack (M-Size) as power source.
- ★When employing TRE-01, use its 30A fuse.

- ★モーター交換の際は下記のパーツも合わせて取り付けてください。
- ※OP.1228 フッソコート 06ピニオンギヤ (26T・27T)
- ※OP.1834 T3-01 フルベアリングセット
- ※OP.1857 T3-01 一体型リヤアクスルシャフトセット
- ※OP.1876 T3-01 デフギヤ強化パーツセット

- ★Use the Hop-Up Options (sold separately) below when installing this motor.
- ※Item 54228 Fluorine Coated 06 Module Pinion Gear (26T,27T)
- ※Item 54834 T3-01 Full Ball Bearing Set
- ※Item 54857 T3-01 One-Piece Rear Axle Shaft Set
- ※Item 54876 T3-01 Reinforced Differential Joint & Pinion Set

- ★シャーシキット付属のモーターに換えて取り付けます。
- ★Use in place of kit-included motor.

- ★ 部品、※部品はセットに含まれません。
- ★Shaded and ※ marked parts are not included in set.



注意!
NOTICE

★回転しているモーターを無理に止めない (ロックさせない) ください。発熱や無理な力により、モーターやバッテリー、車体を壊す場合があります。

★Do not try to stop motor movement by obstructing moving parts, as this will lead to heat buildup and even damage the motor, battery pack and model itself.