

# HOP-UP OPTIONS

ホップアップオプションズ  
アルミアジャスタブルサスマウント



## ALUMINUM ADJUSTABLE SUSPENSION MOUNT

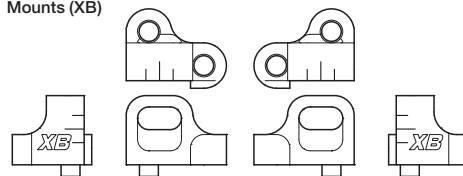
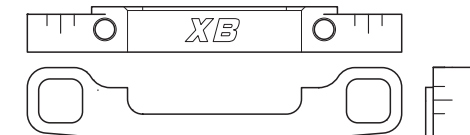
**注意** ●小さなお子様のいる場所での作業はしないでください。工具にさわったり、パーツやビニール袋を口に入れるなどの危険な状況が考えられます。

**CAUTION** ●Keep out of reach of small children. Children must not be allowed to put parts or packaging material in their mouths.

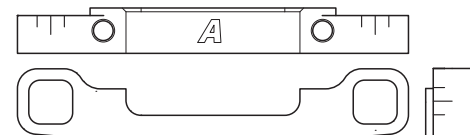
★ブッシュ式のアジャスタブルサスマウントは6種類あります。シャーシセッティングに合わせてお使いください。  
★In addition to this product, a range of bushing type adjustable suspension mounts are available.

OP.1883 アルミアジャスタブルセパレートサスマウント (XB)  
Item 54883 Aluminum Adjustable Separate Suspension Mounts (XB)

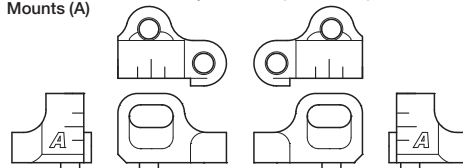
OP.1880 アルミアジャスタブルサスマウント (XB)  
Item 54880 Aluminum Adjustable Suspension Mount (XB)



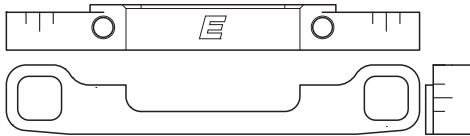
OP.1881 アルミアジャスタブルサスマウント (A)  
Item 54881 Aluminum Adjustable Suspension Mount (A)



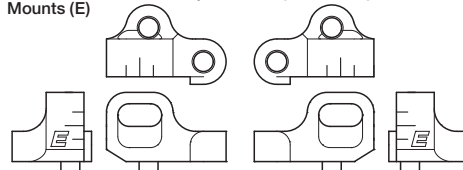
OP.1884 アルミアジャスタブルセパレートサスマウント (A)  
Item 54884 Aluminum Adjustable Separate Suspension Mounts (A)



OP.1882 アルミアジャスタブルサスマウント (E)  
Item 54882 Aluminum Adjustable Suspension Mount (E)

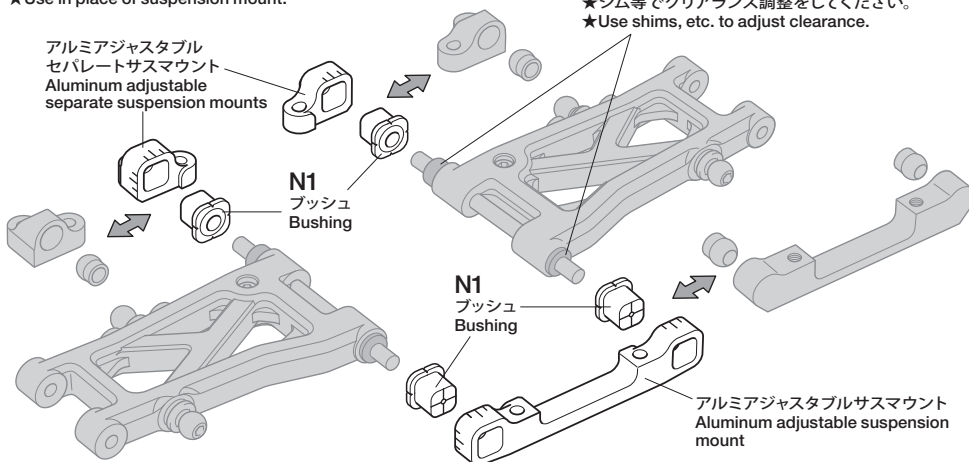


OP.1885 アルミアジャスタブルセパレートサスマウント (E)  
Item 54885 Aluminum Adjustable Separate Suspension Mounts (E)



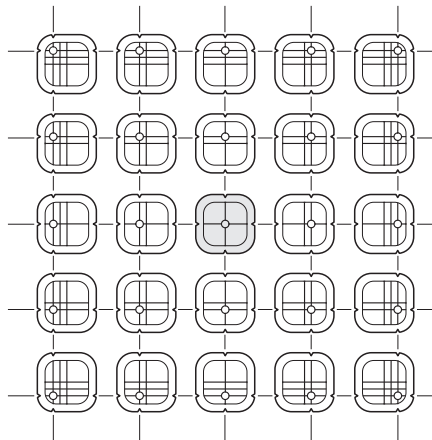
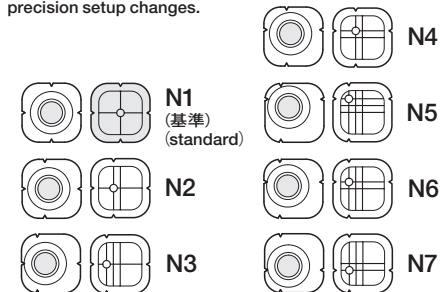
★サスマウントに換えて取り付けます。  
★Use in place of suspension mount.

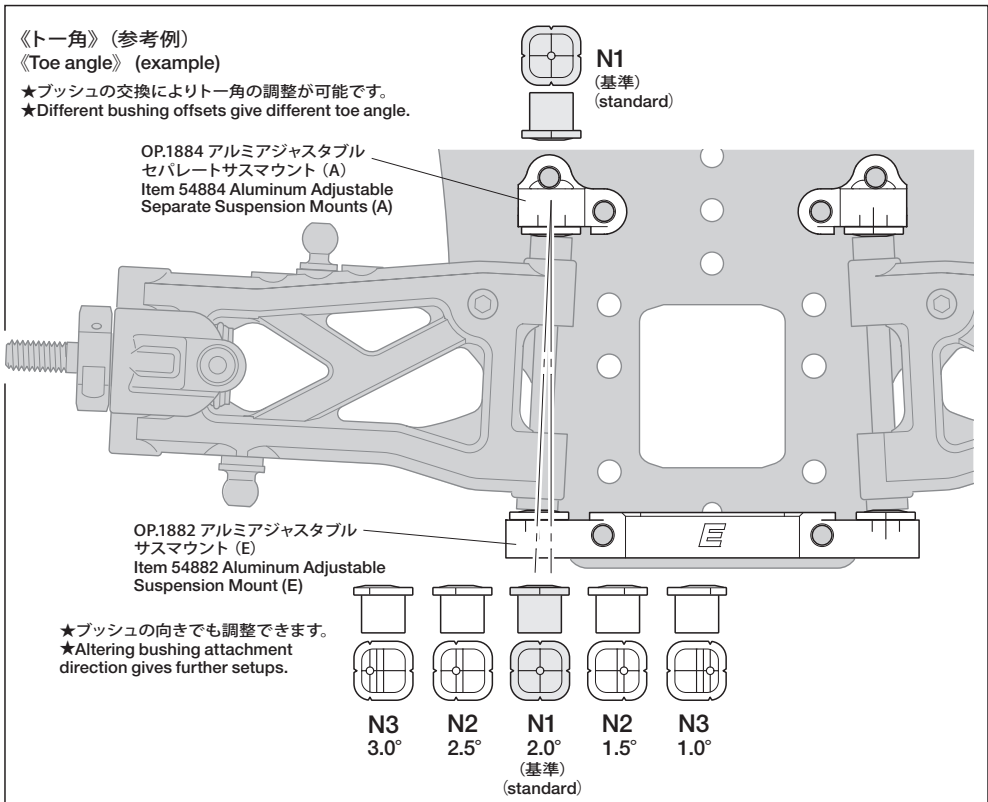
★シム等でクリアランス調整をしてください。  
★Use shims, etc. to adjust clearance.



《ブッシュ》  
《Bushings》

★ブッシュはサスシャフト取付穴がオフセットしていないN1 (基準) に加えて、オフセットした6種を用意。より細かいシャーシセッティングにお使いください。  
★Bushings give different shaft positions to allow precision setup changes.





★下表はサスマウントとセパレートサスマウントの組み合わせによるト一脚の変化を表しています。  
 ★Different suspension mount and separate suspension mount combinations alter toe angle.

サスマウント Suspension Mount		セパレートサスマウント Separate Suspension Mounts		A												
				XB					E							
				N3	N2	N1	N2	N3	N3	N2	N1	N2	N3			
				XD	XC	XB	XA	X	A	B	C	D	E	F	G	
A	XB	N3	XD	0°												
		N2	XC	0.5°	0°											
		N1	XB	1.0°	0.5°	0°										
	E	N3	XA	1.5°	1.0°	0.5°	0°									
		N2	N3	X	2.0°	1.5°	1.0°	0.5°	0°							
		N1	A	2.5°	2.0°	1.5°	1.0°	0.5°	0°							
E	N3	N2	B	3.0°	2.5°	2.0°	1.5°	1.0°	0.5°	0°						
		N1	C	3.5°	3.0°	2.5°	2.0°	1.5°	1.0°	0.5°	0°					
	E	N2	D	4.0°	3.5°	3.0°	2.5°	2.0°	1.5°	1.0°	0.5°	0°				
		N1	E	4.5°	4.0°	3.5°	3.0°	2.5°	2.0°	1.5°	1.0°	0.5°	0°			
		N2	F	5.0°	4.5°	4.0°	3.5°	3.0°	2.5°	2.0°	1.5°	1.0°	0.5°	0°		
		N3	G	5.5°	5.0°	4.5°	4.0°	3.5°	3.0°	2.5°	2.0°	1.5°	1.0°	0.5°	0°	

★N4,N5,N6,N7を使用すればト一脚調整に合わせてロールセンター、スキッド角の調整が可能です。  
 ★N4, N5, N6 and N7 adjust roll center and skid angle in addition to toe angle.

