

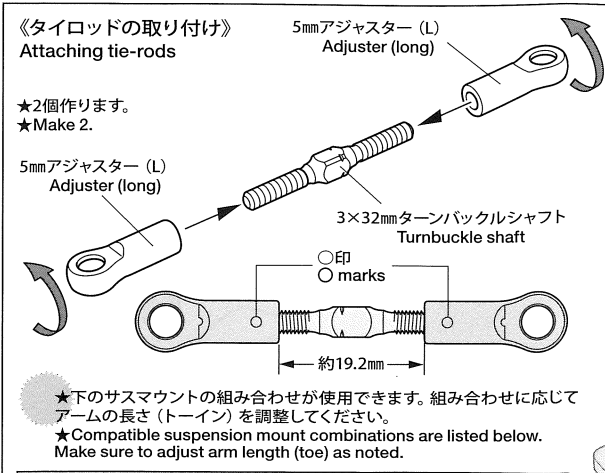
HOP-UP OPTIONS

TRF420 TOE CONTROL REAR SUSPENSION SET

TRF420 トーコントロール リヤサスペンションセット

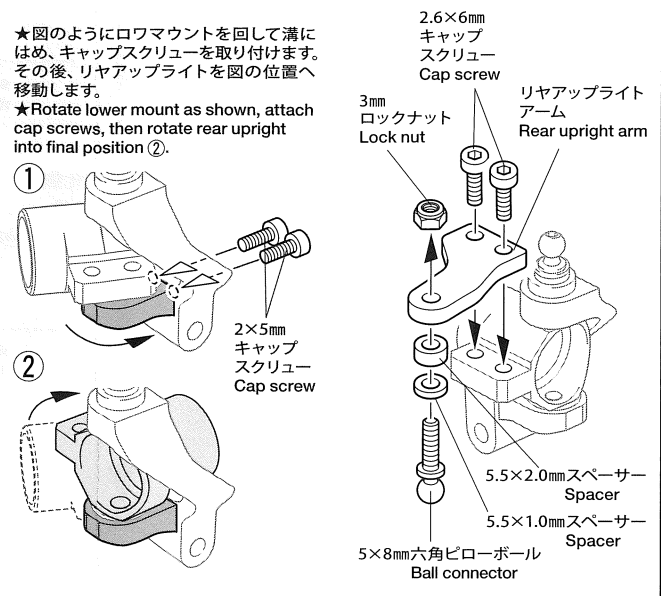
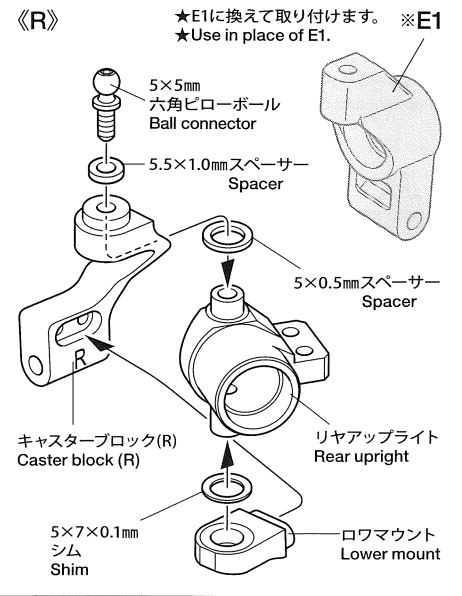
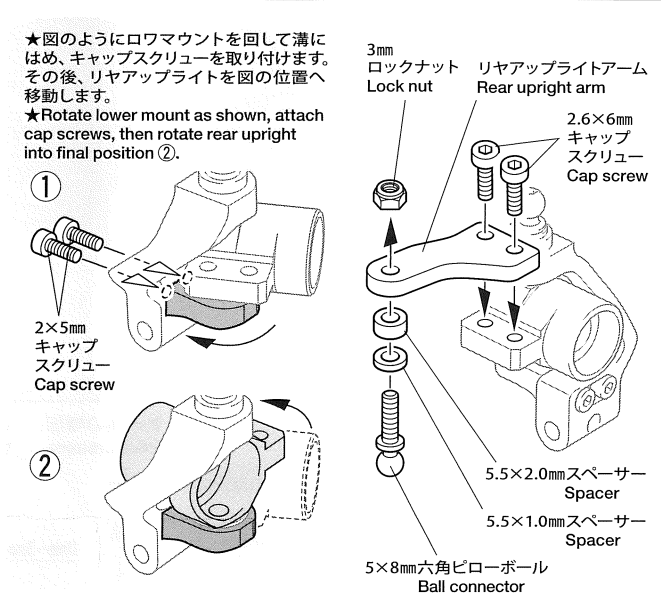
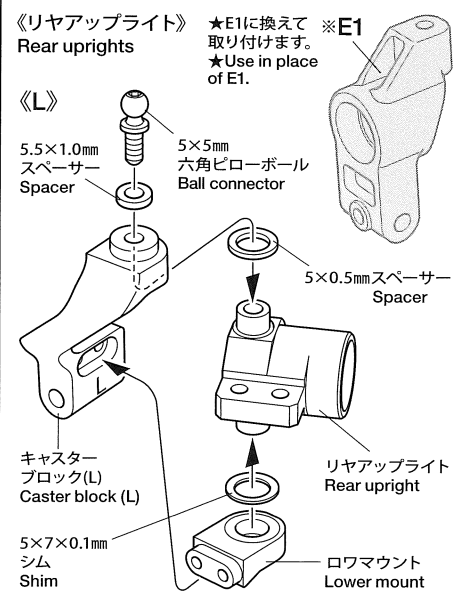
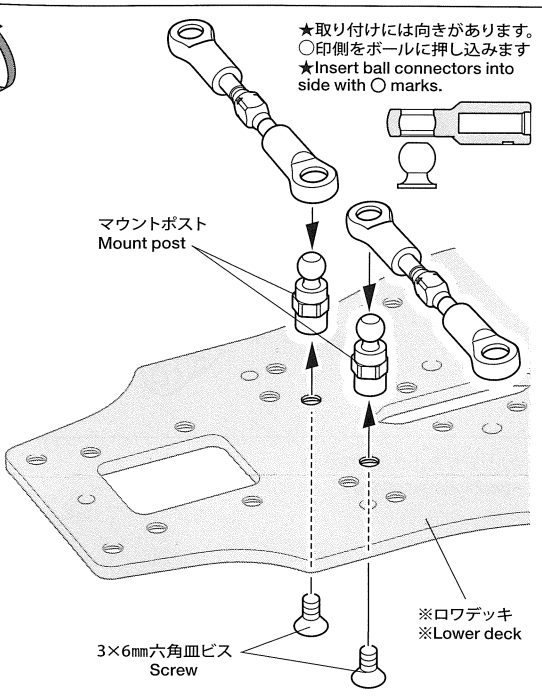
注意
 ●小さなお子様のいる場所での作業はしないでください。工具にさわったり、パーツやビニール袋を口に入れるなどの危険な状況が考えられます。
CAUTION
 ●Keep out of reach of small children. Children must not be allowed to put parts or packaging material in their mouths.

★ 部品、※部品はセットに含まれません。
 ★Shaded and ※ marked parts are not included in set.



TRF420キット付属部品の組み合わせ TRF420 chassis kit parts			オプションパーツの組み合わせ Hop-Up Options		
Front	Rear		Front	Rear	
BまたはXA B or XA	D	約19.2mm	X	A	約18.6mm
C	C	約20.5mm	A	A	約19.0mm

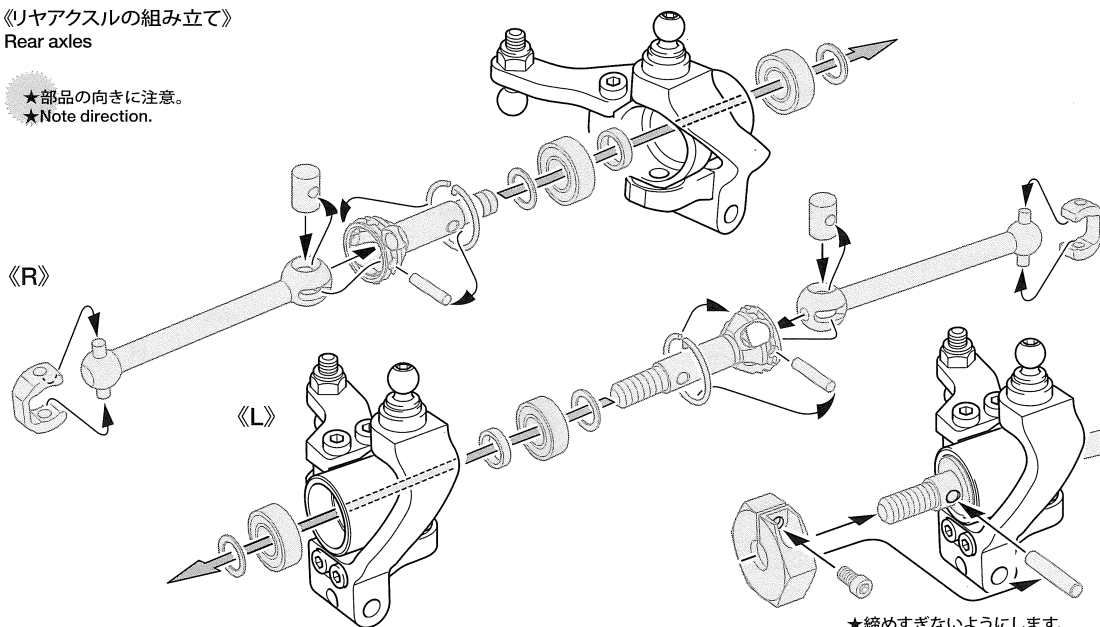
※Measurements above are approximate.



《リヤアクスルの組み立て》

Rear axles

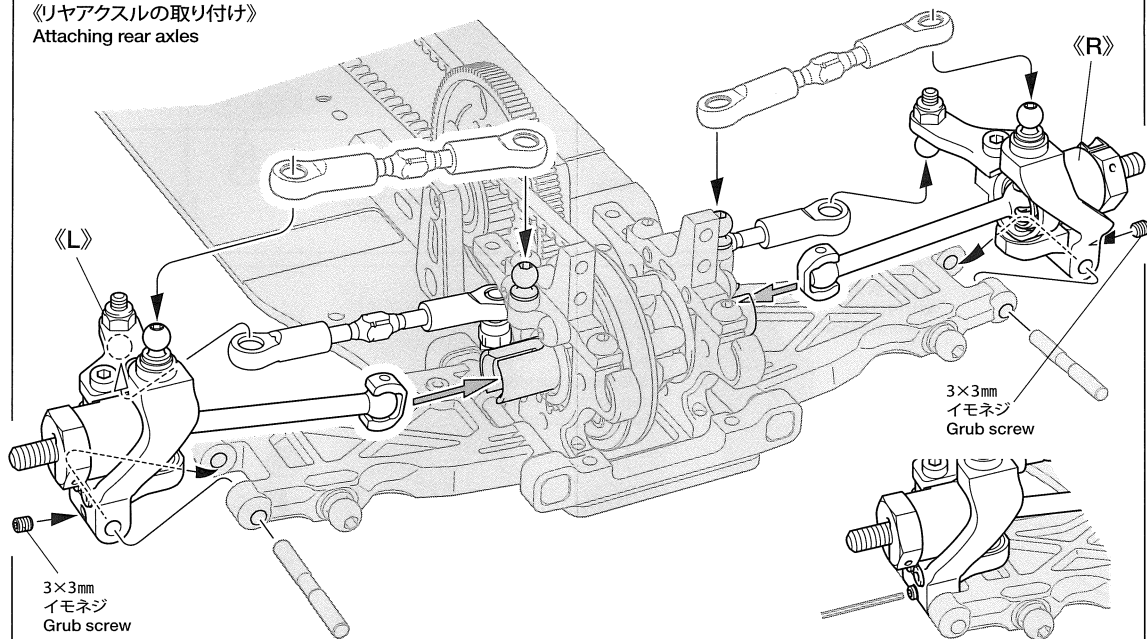
- ★部品の向きに注意。
- ★Note direction.



★締めすぎないようにします。
★Do not overtighten.

《リヤアクスルの取り付け》

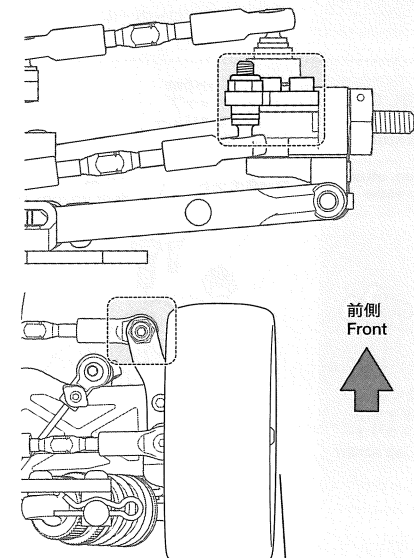
Attaching rear axles



《トー角変化量の調整》

Adjusting toe range

★図の部分を組み換えることで、ボトム時のトー角の増減量の調整ができます。右を参考に調整してください。
★Altering the sections highlighted below adjusts toe range as suspension moves. See diagrams at right for details.



トー角の増加 + - トー角の減少
Toe increases Toe decreases

トー角の増加
Toe increases

+

0mm~3mm

↑

トー角変化無し
No toe range

0mm

↓

トー角の減少
Toe decreases

-

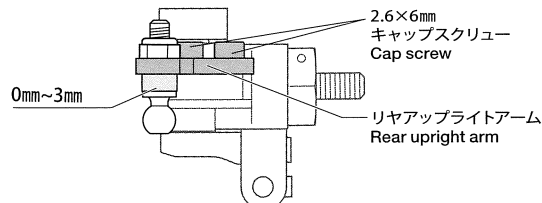
0mm~3.5mm

↓

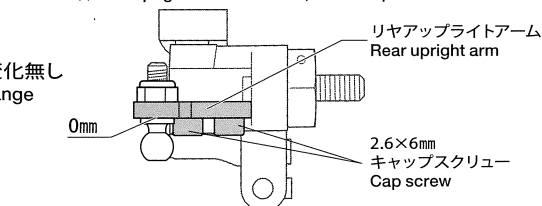
トー角の減少
Toe decreases

-

- ★リヤアップライトアームを上 spacerの厚み0~3mm。
- ★Rear upright arm on top, with 3mm of spacers or less.



- ★リヤアップライトアームを下に spacer無し。
- ★Rear upright arm on bottom, with no spacers.



- ★リヤアップライトアームを下に spacerの厚み0~3.5mm。
- ★Rear upright arm on bottom, with 3.5mm of spacers or less.

