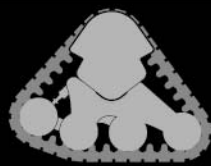


# HOP-UP OPTIONS

# TRACK UNIT SETS (2 PCS.)



●このキットは、1セットで左右1輪ずつを組み立てることができます。4WDの場合は4輪、6WDは6輪全てに取り付けてください。  
●One kit creates one each of right and left tracks. Two or three kits are needed for 4-wheel or 6-wheel models respectively.

## 注意

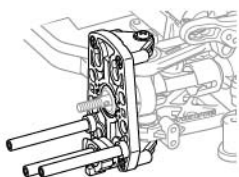
●このキットは組み立てモデルです。作る前にならず説明書を最後までお読みください。また、小学生などの低年齢の方が組み立てるときは、保護者の方もお読みください。  
●工具の使用には十分注意してください。特にニッパーやナイフなど刃物によるケガや事故に注意してください。  
●小さなお子様のいる場所での作業はしないでください。工具にさわったり、パーツやビニール袋の飲み込みによる窒息など危険な状況が考えられます。

## CAUTION

●Read carefully and fully understand the instructions before commencing assembly.  
●When assembling these parts, tools including knives are used. Extra care should be taken to prevent personal injury.  
●Keep out of reach of small children. Children must not be allowed to put any parts or packaging material in their mouths.

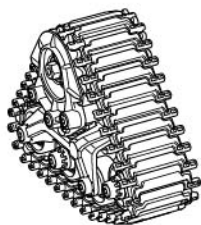
★キットの組み立ては **A**、**B** の2部構成となっています。  
★右記の内容に従ってユニットベースを組み立てたあと、**B** へ進んでください。  
★Assemble track units following the two steps **A** and **B**.  
★Assemble unit bases at step **A** and then track units at step **B**.

## A ユニットベースの組み立て Assembling unit bases



..... P2~P12

## B トラックユニットの組み立て Assembling track units



..... P12~P19

**A** ★ユニットベースはシャーシの種類によって組み立て方が異なります。お持ちのシャーシのページに進んで組み立ててください。  
★組み立ての際には各シャーシの組み立て説明図とともにご覧ください。  
★Unit base assembly differs according to chassis chosen.  
★Refer to the correct pages for each chassis in addition to the chassis instruction manuals.

**TT-02 CHASSIS** ..... P2~P4

**GFO1 | GFO1CB** ..... P4~P6

**G6-01** ..... P4~P6

**GFO1TR | G6-01TR** .. P7

**CC-01** ..... P8~P10

**CC-02** ..... P10~P12

作る前にならずお読みください。  
Read before assembly.

★組み立てに入る前に説明図を最後までよく見て、全体の流れをつかんでください。  
★お買い求めの際、また組み立ての前には必ず内容をお確かめください。万一不良部品、不足部品などありました場合には、お買い求めの販売店にご相談ください。  
★小さなビス、ナット類が多く、よく似た形の部品もあります。図をよく見てゆとり確実に組み込んでください。金具部品は少し多目に入っています。予備として使ってください。

★Study the instructions thoroughly before assembly.  
★Check the kit contents before assembly. Please contact your local Tamiya dealer if any parts are missing or defective.  
★There are many small screws, nuts and similar parts. Assemble them carefully referring to the drawings. To prevent trouble and finish the model with good performance, it is necessary to assemble each step exactly as shown. Extra metal parts are included; use them as spares.

このマークはグリスを塗る部分に指示しました。必ず、グリスアップして組みこんでください。  
Apply grease to the places shown by this mark. Apply grease first, then assemble.

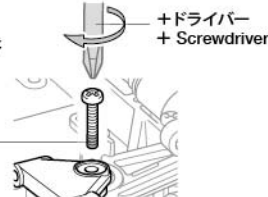
★グリスはシャーシ付属のもの、または、別売のセラグリスHG (ITEM 87099) を使用してください。  
★Use the chassis kit-standard grease or Item 87099 Cera-Grease HG (sold separately).

このマークはネジロック剤を塗る部分に指示しました。少量をつまようじ等で塗って組み立ててください。  
Apply a small amount of thread lock to the sections shown by this mark using tools such as toothpicks.

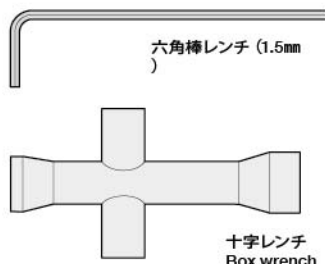
★樹脂製パーツに付かないようにしてください。パーツを傷す恐れがあります。  
★Thread lock may damage plastic. Avoid direct contact with plastic parts.

★ドライバーは、ビスサイズにあったものを使用してください。  
★Use suitably sized screwdriver.

★ネジがきつい場合は、ネジの先端にグリスを塗ってねじ込みます。  
★Apply grease to screw tip if the fit is tight.

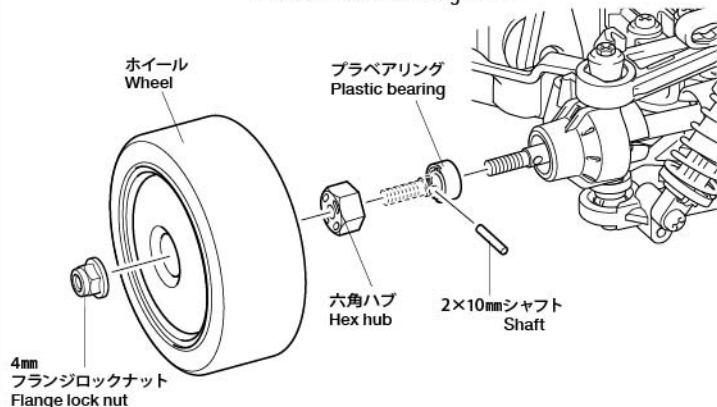


★本キットに六角棒レンチ (1.5mm)、十字レンチは付属していません。シャーシ付属のものをお使いください。  
★This kit does not include hex wrench (1.5mm) and box wrench. Use the chassis kit-standard wrench.



## 《ホイールの取り外し》 Removing wheels

★本キットを組み立てる前に、お持ちのシャーシの4mmフランジロックナット、ホイール、六角ハブ、2×10mmシャフト、プラベアリングは外しておきます。  
★Remove 4mm flange lock nuts, wheels, hex hubs, 2x10mm shafts and plastic bearings attached to chassis before assembling this kit.



★反対側も同様に取り外します。  
★Remove the other side in the same manner.

## 注意! NOTICE

★2×10mm シャフト、プラベアリングは本キットの組み立てに使用します。なくさないように注意してください。  
★2x10mm shafts and plastic bearings are used for assembly of this kit. Be careful not to lose them.

### TT-02



注意してください。  
CAUTION

★TT-02に取り付ける場合は、CRチューンモーターと16Tピニオンを使用してください。また、RCメカ保護のため、TT-02 シャーシカバーセットを取り付けてください。  
★When attaching to the TT-02 chassis, use CR-Tuned Motor (35T) and 16T pinion gear. Also, attach TT-02 Chassis Cover Set to protect R/C equipment.

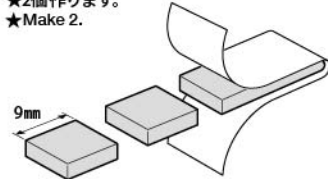
- OP.1114 (ITEM 54114) CRチューンモーター (35T) CR-Tuned Motor (35T)
- SP.354 (ITEM 50354) 16T・17T AVピニオン 16T, 17T AV Pinion Gear Set
- OP.2023 (ITEM 22023) TT-02 シャーシカバーセット TT-02 Chassis Cover Set

★□部品、※部品はセットに含まれません。  
★Shaded and ※ marked parts are not included in set.

### 1

#### 《ギヤデフ用ガム》 Gear differential putty

★2個作ります。  
★Make 2.



★9mm幅に切り、丸めます。  
★Cut to 9mm and roll.

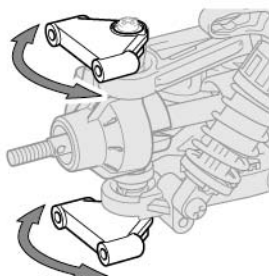
《原寸図》  
Actual size



### 2

MA4 x4  
3×12mm丸ビス  
Screw

注意!  
NOTICE  
★シャーシの車高は、スタンダードで組み立ててください。  
★Assemble chassis with standard ground clearance.



★MA4は⑤で締め込むまで、仮止めしておきます。  
★Attach MA4 loosely. It will be tightened in step ⑤.

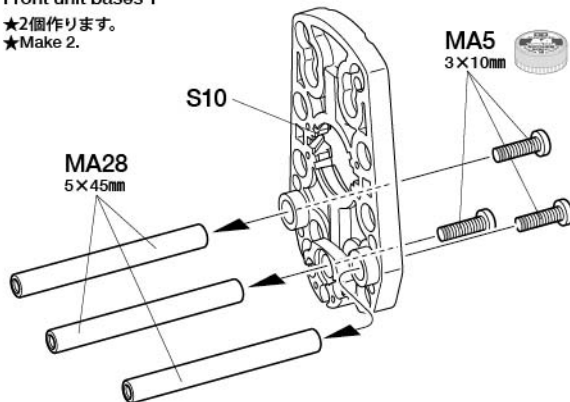
### 3

MA5 x6  
3×10mm丸ビス  
Screw

MA28 x6 5×45mmシャフト  
Shaft

#### 3 フロントユニットベースの組み立て 1 Front unit bases 1

★2個作ります。  
★Make 2.



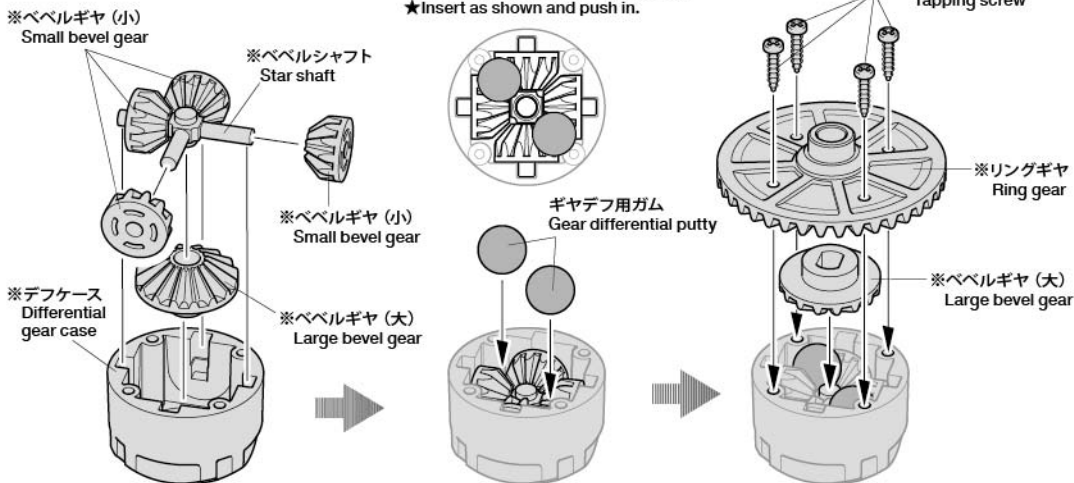
★キズをつけないように注意してください。  
★Be careful not to damage shaft.

#### 1 《デフギヤ》 Differential gears

注意!  
NOTICE

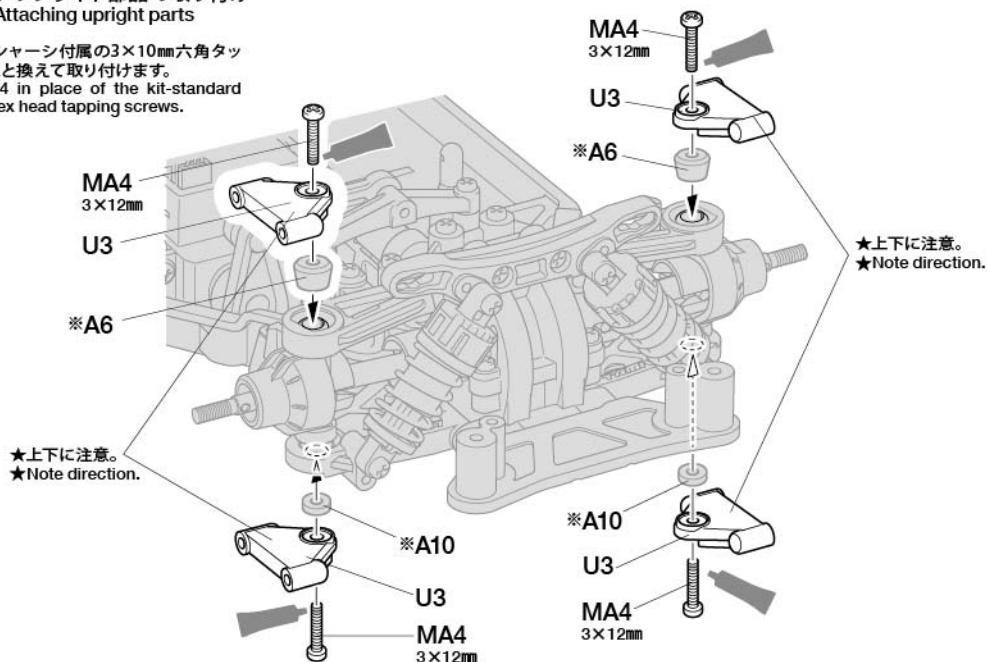
★フロントとリアのデフギヤを分解し、グリスを拭きとってからデフにギヤデフ用ガムを入れます。  
★Disassemble front/rear differential gears and after wiping off grease, insert gear differential putty.

★ギヤのすきまに入れて押し込みます。  
★Insert as shown and push in.



#### 2 アップライト部品の取り付け Attaching upright parts

★MA4はシャーシ付属の3×10mm六角タッピングビスと換えて取り付けます。  
★Use MA4 in place of the kit-standard 3x10mm hex head tapping screws.



★上下に注意。  
★Note direction.

★上下に注意。  
★Note direction.

**4**

2×8mmトラス丸ビス  
Screw  
MA7 ×4

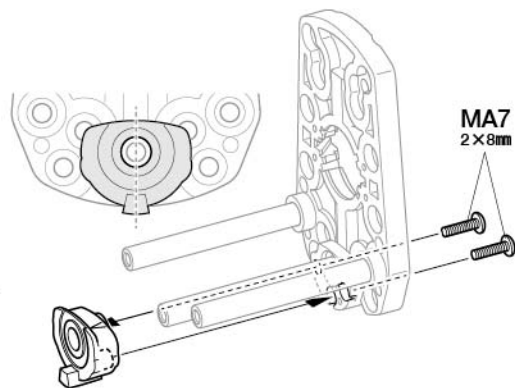
MA25 2.1×4×3mmカラー  
Collar  
×2

#### 4 フロントユニットベースの組み立て 2 Front unit bases 2

★2個作ります。  
★Make 2.

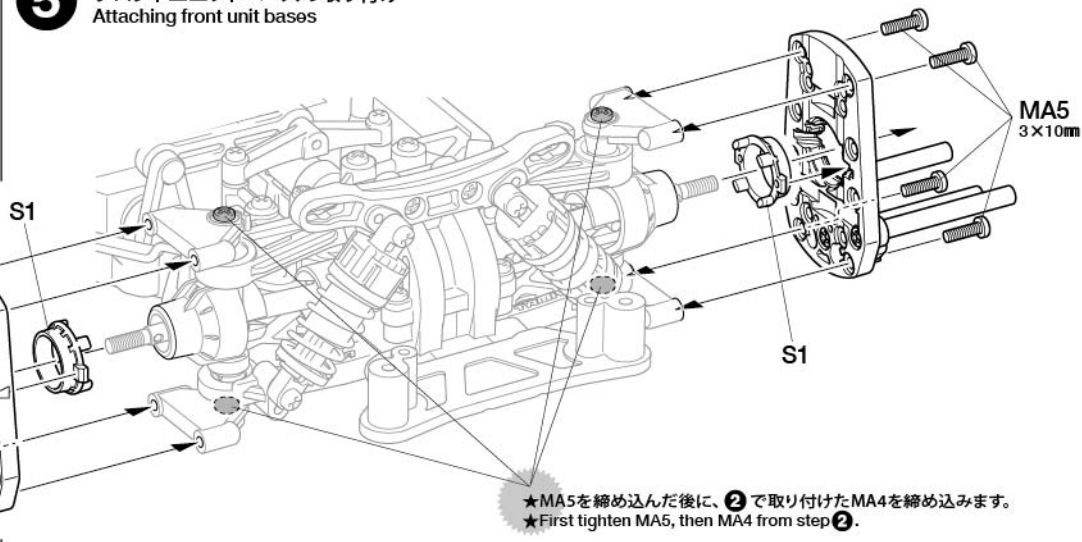


★脱落防止のために、少量のグリスを塗ります。  
★Apply a small amount of grease for firm attachment.

**5**

3×10mm丸ビス  
Screw  
MA5 ×8

#### 5 フロントユニットベースの取り付け Attaching front unit bases



★MA5を締め込んだ後に、②で取り付けしたMA4を締め込みます。  
★First tighten MA5, then MA4 from step ②.

**6**

3×10mm丸ビス  
Screw  
MA5 ×14

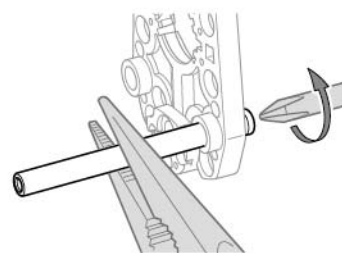
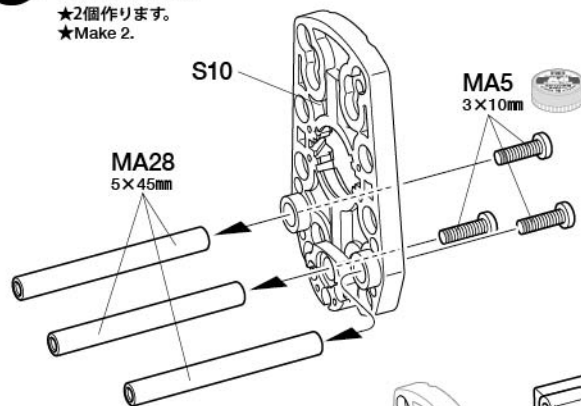
2×8mmトラス丸ビス  
Screw  
MA7 ×4

MA25 2.1×4×3mmカラー  
Collar  
×2

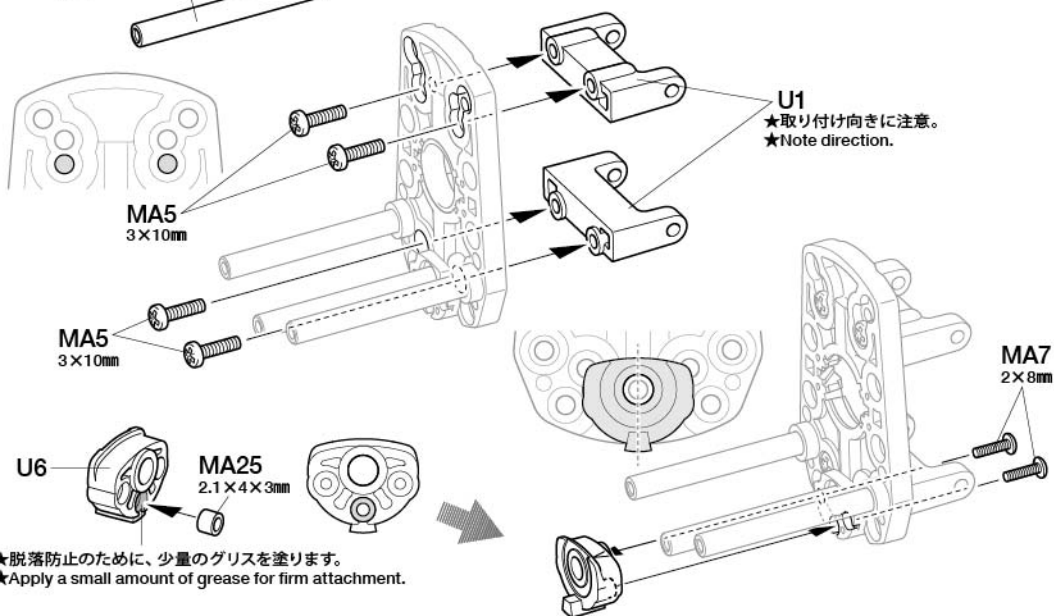
MA28 ×6 5×45mmシャフト  
Shaft

#### 6 リヤユニットベースの組み立て Rear unit bases

★2個作ります。  
★Make 2.



★キズをつけないように注意してください。  
★Be careful not to damage shaft.



★脱落防止のために、少量のグリスを塗ります。  
★Apply a small amount of grease for firm attachment.

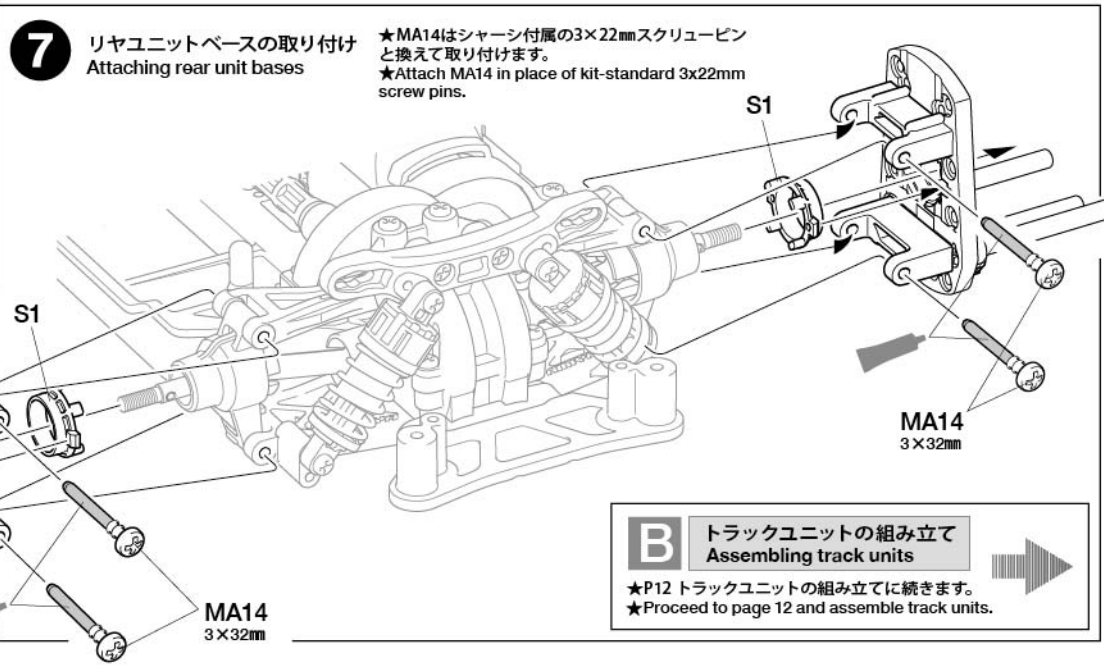
**7**



**MA14** 3×32mm スクリューピン  
×4 Screw pin

**7** リヤユニットベースの取り付け  
Attaching rear unit bases

★MA14はシャーシ付属の3×22mmスクリューピンと換えて取り付けます。  
★Attach MA14 in place of kit-standard 3x22mm screw pins.



**B** トラックユニットの組み立て  
Assembling track units

★P12 トラックユニットの組み立てに続きます。  
★Proceed to page 12 and assemble track units.



**注意してください。 CAUTION**

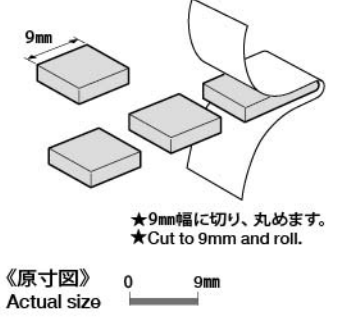
★GF-01, GF-01CB, G6-01に取り付ける場合は標準のギヤ比(18Tピニオンギヤ)を使用してください。  
★When attaching to the GF-01, GF-01CB and G6-01 chassis, use the standard gear ratio (18T pinion gear).

★部品、※部品はセットに含まれません。  
★Shaded and ※ marked parts are not included in set.

**1**


《ギヤデフ用ガム》  
Gear differential putty

★3個作ります。  
★Make 3.



★9mm幅に切り、丸めます。  
★Cut to 9mm and roll.

《原寸図》  
Actual size

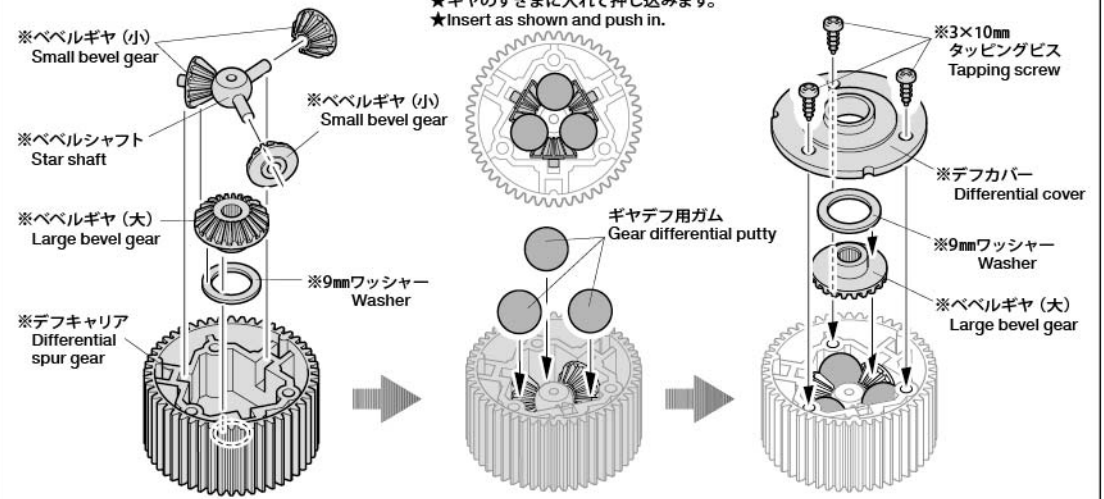


**1** 《デフギヤ》  
Differential gears


**注意!**  
NOTICE

★フロント、リヤ、センター(G6-01のみ)のデフギヤを分解し、グリスを拭きとってからデフにギヤデフ用ガムを入れます。  
★Disassemble front/rear and center (only for the G6-01 chassis) differential gears and after wiping off grease, insert gear differential putty.


★ギヤのすきまに入れて押し込みます。  
★Insert as shown and push in.



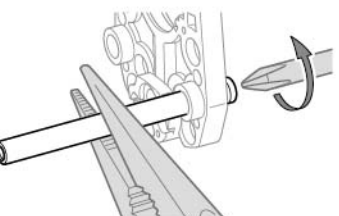
**2**



**MA5** 3×10mm  
×14 Screw



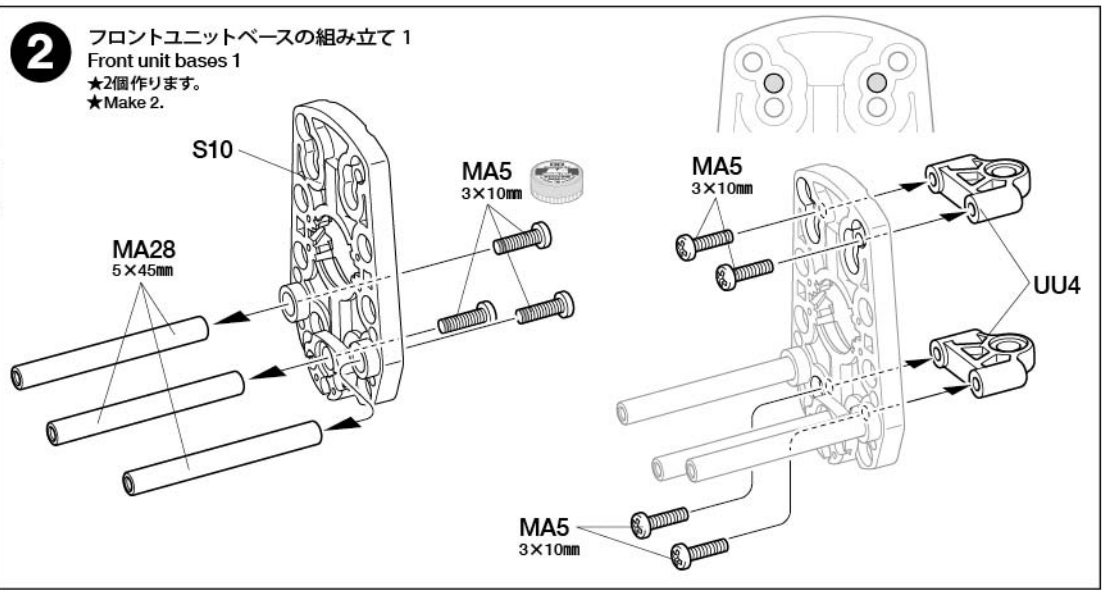
**MA28** 5×45mm  
×6 Shaft



★キズをつけないように注意してください。  
★Be careful not to damage shaft.

**2** フロントユニットベースの組み立て 1  
Front unit bases 1

★2個作ります。  
★Make 2.



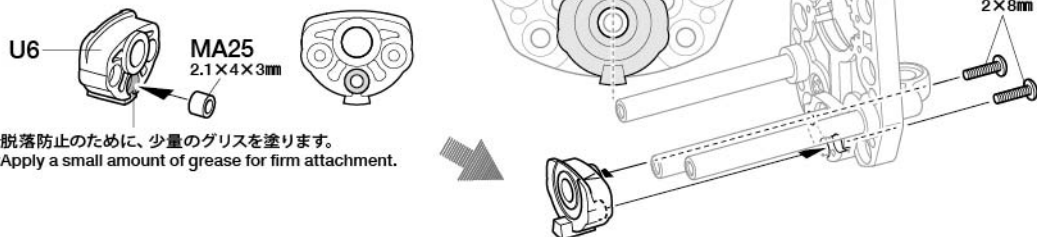
**3**

2×8mmトラス丸ビス  
Screw  
MA7 ×4

MA25 2.1×4×3mmカラー  
Collar  
×2

**3** フロントユニットベースの組み立て 2

Front unit bases 2

★2個作ります。  
★Make 2.

★脱着防止のために、少量のグリスを塗ります。  
★Apply a small amount of grease for firm attachment.

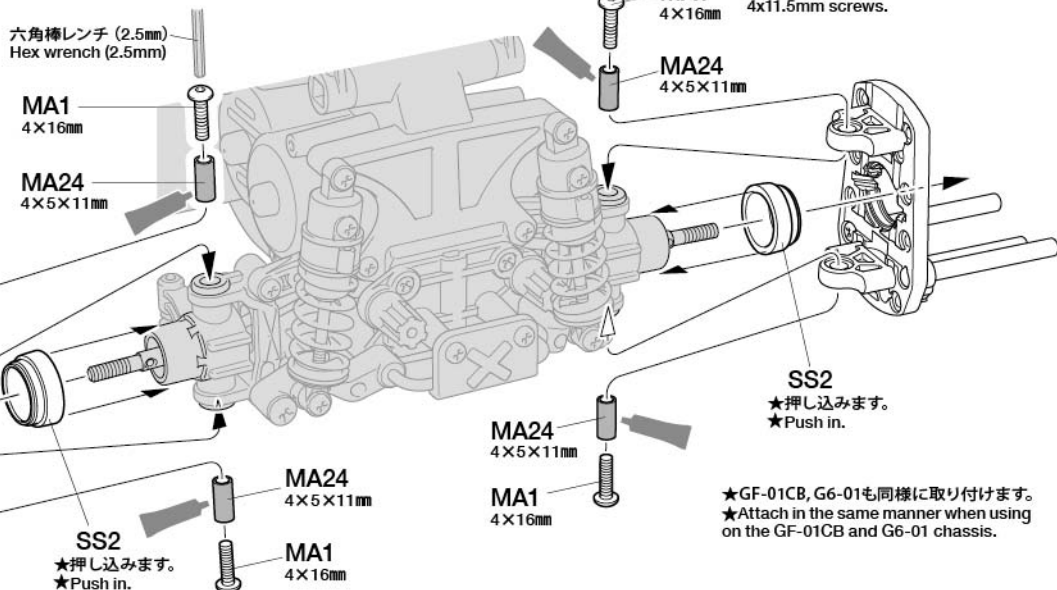
**4**

MA1 ×4 4×16mm六角丸ビス  
Hex screw

MA24 ×4 4×5×11mmカラー  
Collar

**4** フロントユニットベースの取り付け

Attaching front unit bases



★MA1はシャーシ付属の4×11.5mm段付  
ビスと換えて取り付けます。  
★Use MA1 in place of the kit-standard  
4x11.5mm screws.

★押し込みます。  
★Push in.

★GF-01CB, G6-01も同様に取り付けます。  
★Attach in the same manner when using  
on the GF-01CB and G6-01 chassis.

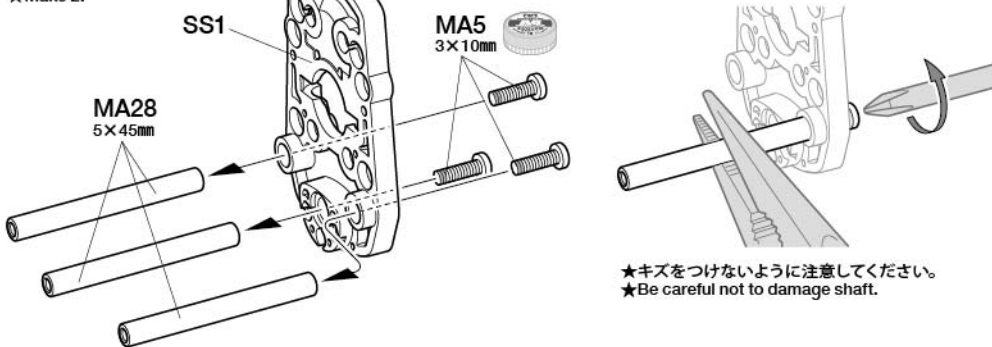
**5**

MA5 ×14 3×10mm丸ビス  
Screw

MA28 ×6 5×45mmシャフト  
Shaft

**5** リヤユニットベースの組み立て 1

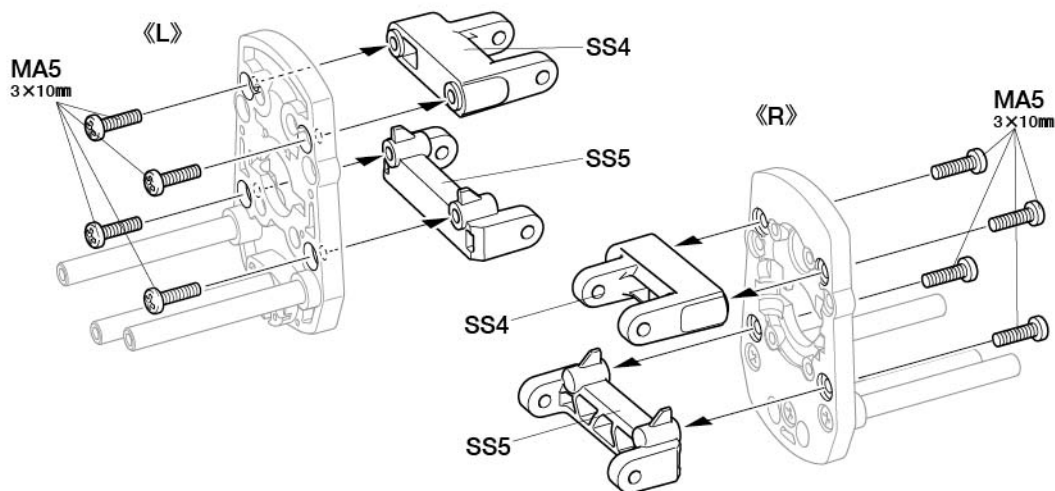
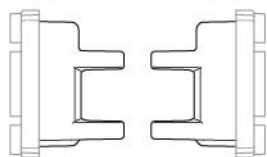
Rear unit bases 1

★2個作ります。  
★Make 2.

★キズをつけないように注意してください。  
★Be careful not to damage shaft.

《SS4》 ★取り付け向きに注意。  
★Note direction.

《L》 《R》





6

MA7 ×4 2×8mmトラス丸ビス  
Screw

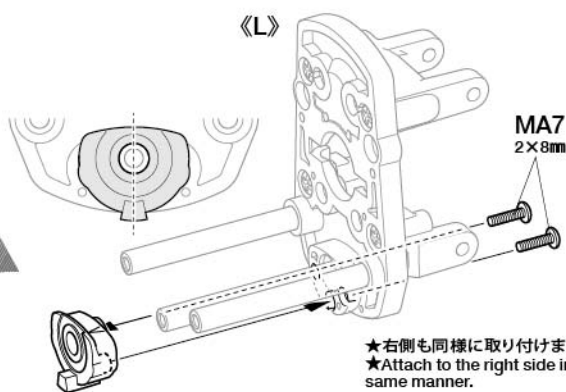
MA25 2.1×4×3mmカラー  
Collar

6

リヤユニットベースの組み立て 2  
Rear unit bases 2



★脱落防止のために、少量のグリスを塗ります。  
★Apply a small amount of grease for firm attachment.



★右側も同様に取り付けます。  
★Attach to the right side in the same manner.

7

MA2 ×2 3×30mm丸ビス  
Screw

MA13 ×2 3×46mmスクリューピン  
Screw pin

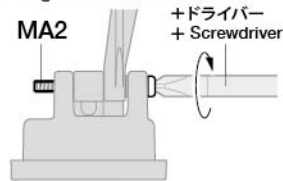
MA18 3mmロックナット  
Lock nut

MA26 3×4×6mmフランジパイプ  
Flanged tube

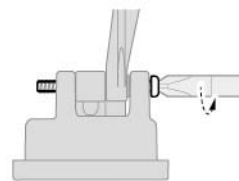
7

リヤユニットベースの取り付け  
Attaching rear unit track bases

《MA2, MA18の取り付け方》  
Attaching MA2 and MA18

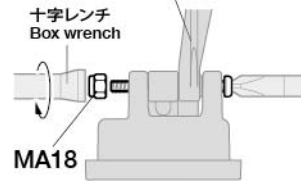


★MA2をいっぱいまでネジ込みます。  
★Fully screw in MA2.



★半回転もどします。  
★Loosen a half-turn.

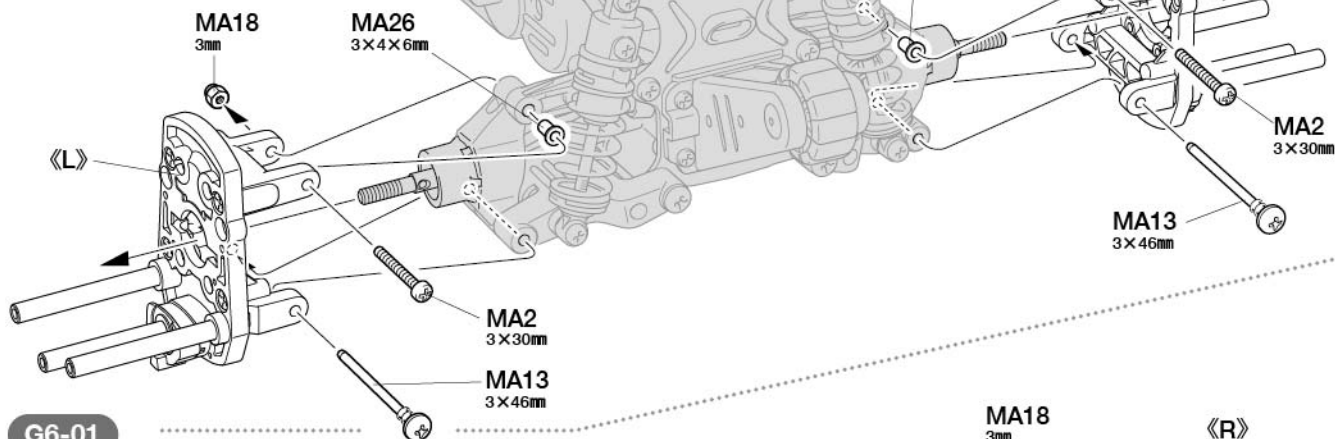
★MA18を取り付けたあと、サスアームがスムーズに動くか確認します。  
★Ensure suspension arms move smoothly after attaching MA18.



★MA2を固定したままMA18をネジ込んで固定します。  
★Screw in MA18, holding MA2 in place.

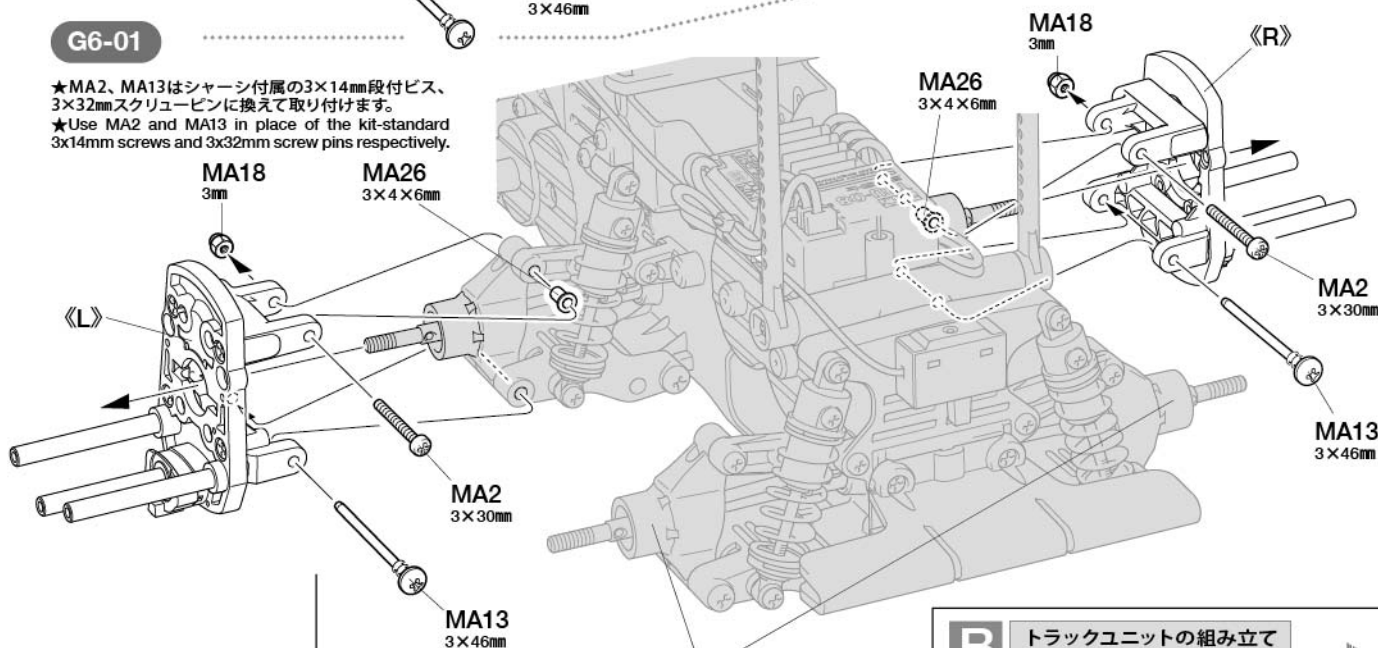
### GF-01, GF-01CB

★MA2、MA13はシャーン付属の3×14mm段付ビス、3×32mmスクリューピンに換えて取り付けます。  
★Use MA2 and MA13 in place of the kit-standard 3x14mm screws and 3x32mm screw pins respectively.



### G6-01

★MA2、MA13はシャーン付属の3×14mm段付ビス、3×32mmスクリューピンに換えて取り付けます。  
★Use MA2 and MA13 in place of the kit-standard 3x14mm screws and 3x32mm screw pins respectively.



★リヤもセンターと同様に取り付けます。  
★Attach to the rear in the same manner.

**B** トラックユニットの組み立て  
Assembling track units

★P12トラックユニットの組み立てに続きます。  
★Proceed to page 12 and assemble track units.



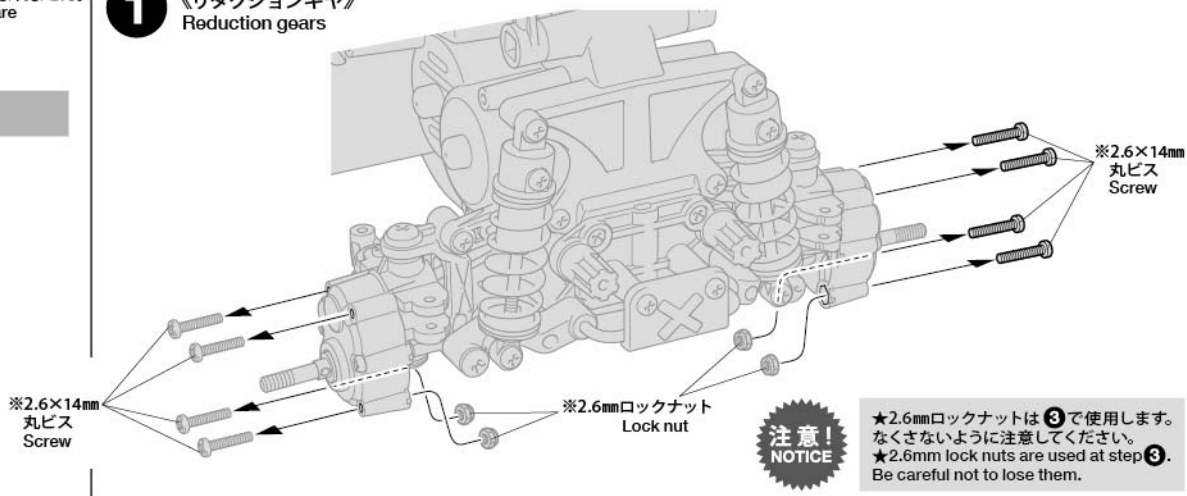
**注意してください。**  
**CAUTION**

★GF-01TR, G6-01TRIに取り付ける場合は標準のギヤ比(18Tピニオンギヤ)を使用してください。  
★デフギヤがゆるくなっている場合は、ギヤデフ用ガムを追加してください。  
★When attaching to the GF-01TR and G6-01TR chassis, use the standard gear ratio (18T pinion gear).  
★If differential gears are loose, use additional differential putty.

★ 部品、※部品はセットに含まれません。  
★Shaded and ※ marked parts are not included in set.

## 1

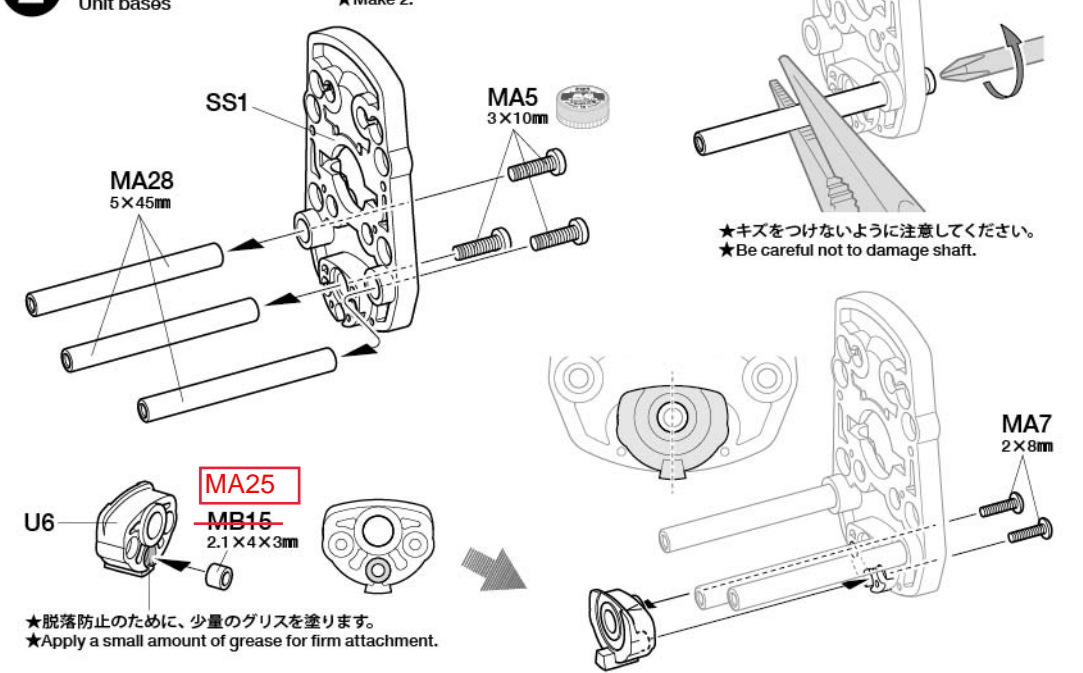
### 1 《リダクションギヤ》 Reduction gears



## 2

### 2 ユニットベースの組み立て Unit bases

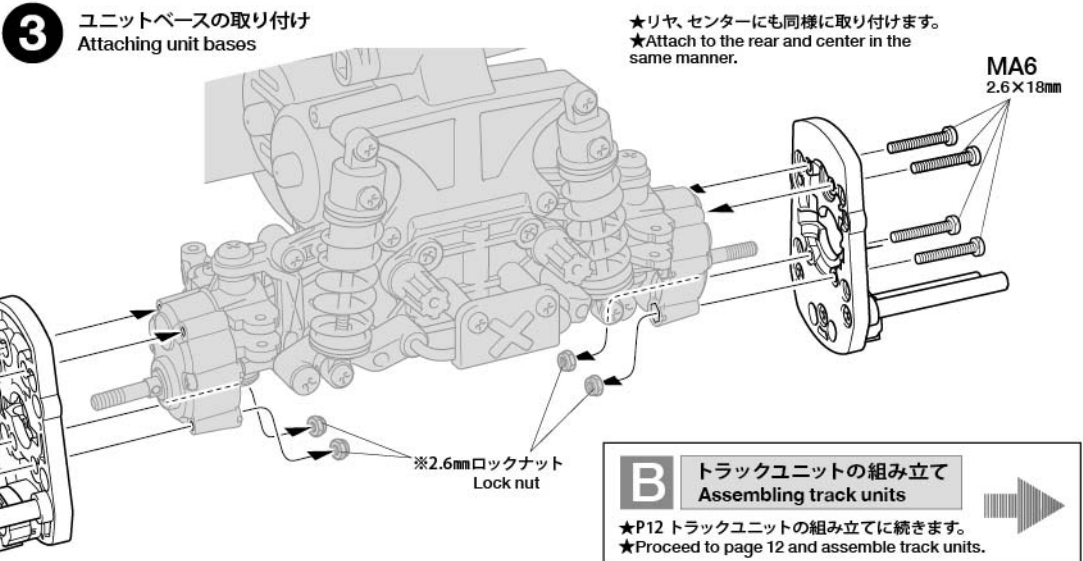
- 3×10mm 丸ビス Screw  
**MA5** ×6
- 2×8mm トラス丸ビス Screw  
**MA7** ×4
- MA25** 2.1×4×3mm カラー Collar ×2
- MA28** ×6 5×45mm シャフト Shaft



## 3

### 3 ユニットベースの取り付け Attaching unit bases

- MA6** ×8 2.6×18mm 丸ビス Screw



**B** **トラックユニットの組み立て**  
**Assembling track units**

★P12 トラックユニットの組み立てに続きます。  
★Proceed to page 12 and assemble track units.

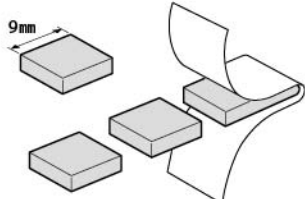
注意してください。  
CAUTION

★CC-01に取り付ける場合は標準のギヤ比 (16Tピニオン) を使用してください。  
★When attaching to the CC-01 chassis, use the standard gear ratio (16T pinion gear).

★ 部品、※部品はセットに含まれません。  
★Shaded and ※ marked parts are not included in set.

1

《ギヤデフ用ガム》 ★3個作ります。  
Gear differential putty ★Make 3.



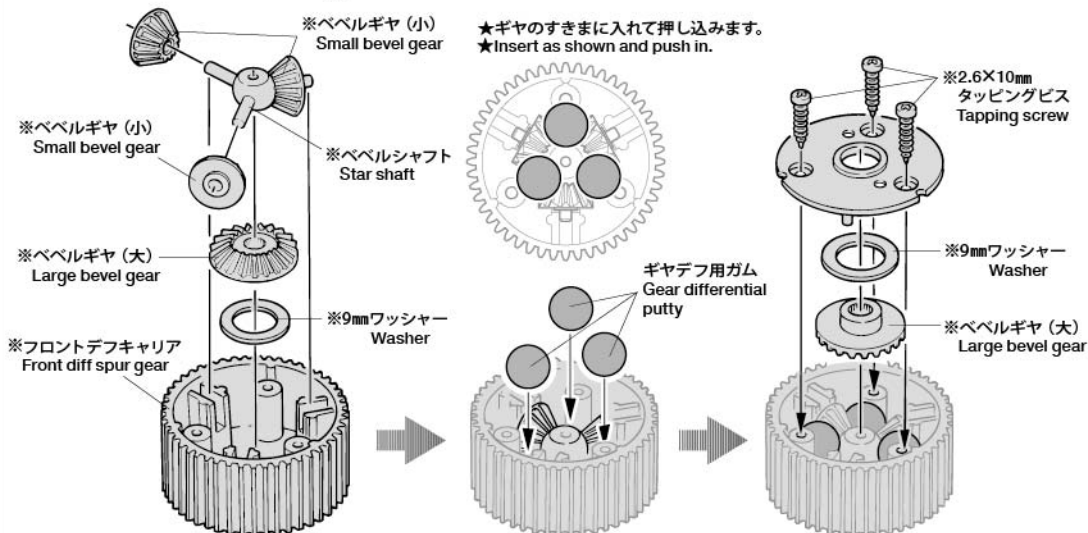
★9mm幅に切り、丸めます。  
★Cut to 9mm and roll.

《原寸図》 0 9mm  
Actual size

## 1 《フロントデフギヤ》 Front differential gear

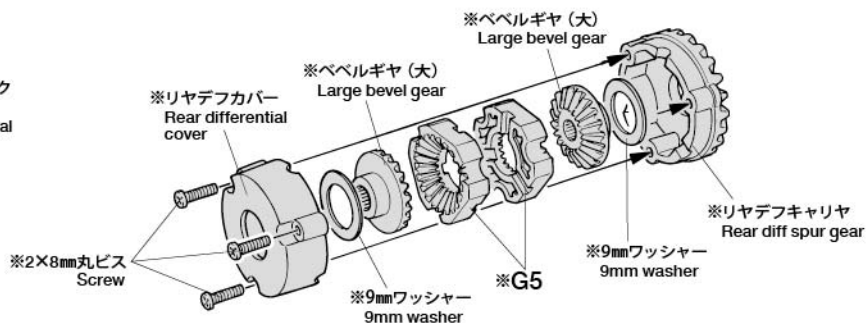
注意!  
NOTICE

★デフギヤを分解し、グリスを拭きとってからデフにギヤデフ用ガムを入れます。  
★Disassemble differential gear and after wiping off grease, insert gear differential putty.



## 《リアデフギヤ》 Rear differential gear

★リアデフギヤはデフロック状態で組み立てます。  
★Assemble rear differential gear locked.

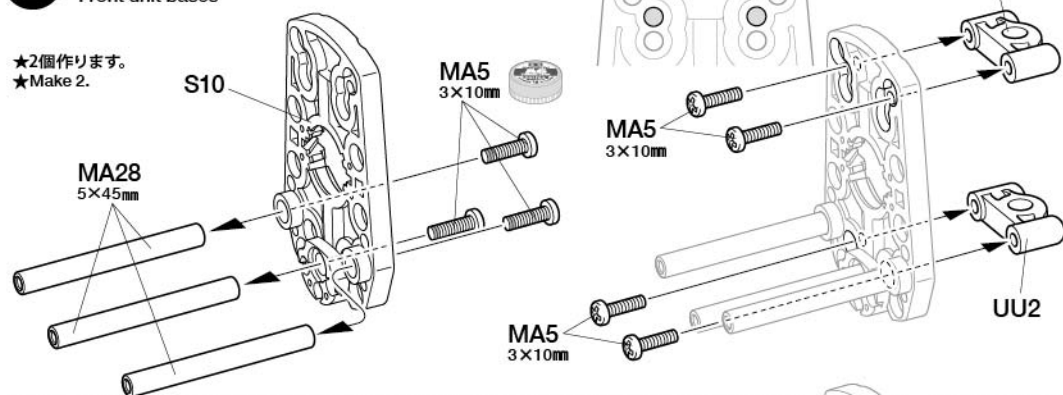


2

- 3×10mm丸ビス  
Screw  
MA5 x14
- 2×8mmトラス丸ビス  
Screw  
MA7 x4
- MA25 2.1×4×3mmカラー  
Collar  
x2
- MA28 x6 5×45mmシャフト  
Shaft

## 2 フロントユニットベースの組み立て Front unit bases

★2個作ります。  
★Make 2.





**3**

MA1 ×4

4×16mm六角丸ビス  
Screw

MA24 ×4

4×5×11mmカラー  
CollarMA1  
4×16mmMA24  
4×5×11mm

《L》

MA24  
4×5×11mmMA1  
4×16mm**3**フロントユニットベースの取り付け  
Attaching front unit bases★MA1はシャーシ付属の4×10mm段付ビスと換えて取り付けます。  
★Use MA1 in place of the kit-standard 4x10mm screws.六角棒レンチ (2.5mm)  
Hex wrench (2.5mm)MA1  
4×16mmMA24  
4×5×11mm

《R》

MA24  
4×5×11mmMA1  
4×16mm**4**

MA5 ×6

3×10mm丸ビス  
Screw

MA7 ×4

2×8mmトラス丸ビス  
Screw

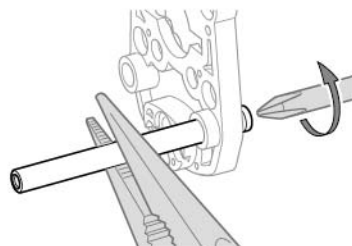
MA25 ×2

2.1×4×3mmカラー  
Collar

MA28 ×6

5×45mmシャフト  
Shaft**4**リアユニットベースの組み立て  
Rear unit bases★2個作ります。  
★Make 2.

SS1

MA28  
5×45mmMA5  
3×10mm★キズをつけないように注意してください。  
★Be careful not to damage shaft.

U6

MA25  
2.1×4×3mmMA7  
2×8mm★脱落防止のために、少量のグリスを塗ります。  
★Apply a small amount of grease for firm attachment.**5**

MA4 ×4

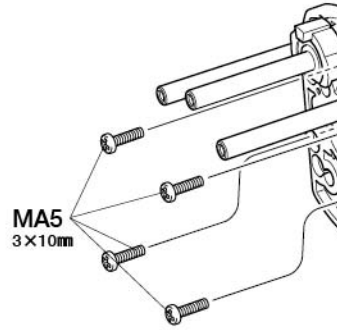
3×12mm丸ビス  
Screw**5**リアユニットベースの取り付け 1  
Attaching rear unit bases 1

UU1

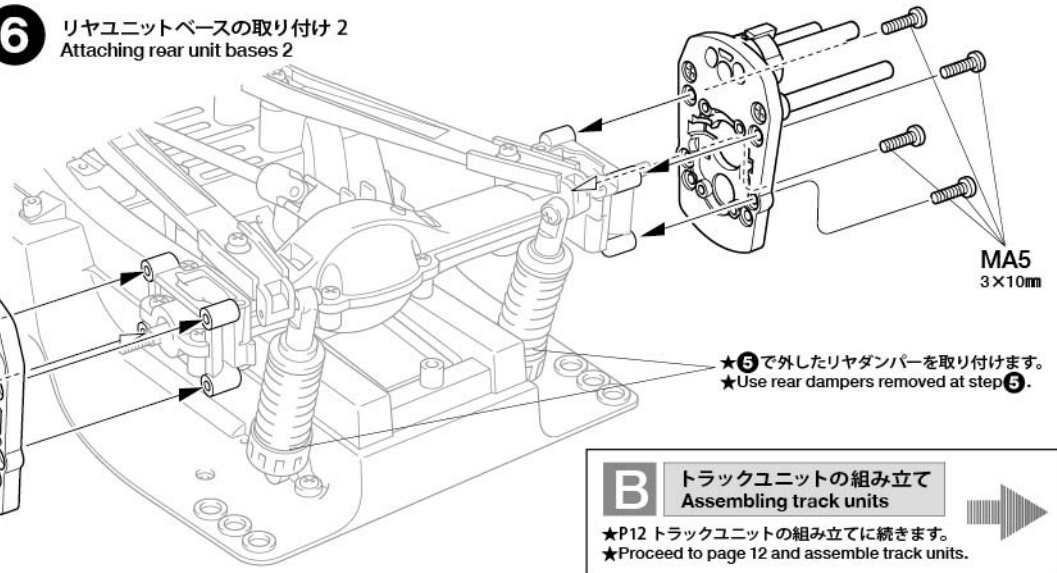
MA4  
3×12mm★左側も同様に取り付けます。  
★Attach to left side in the same manner.MA4  
3×12mm★リヤダンパーを外します。  
★Remove rear dampers.

**6**

3×10mm丸ビス  
Screw  
MA5 x8

**6**

リヤユニットベースの取り付け 2  
Attaching rear unit bases 2



MA5  
3×10mm

★⑤で外したリヤダンパーを取り付けます。  
★Use rear dampers removed at step ⑤.

**B** トラックユニットの組み立て  
Assembling track units

★P12 トラックユニットの組み立てに続きます。  
★Proceed to page 12 and assemble track units.

**CC-02**

注意してください。  
CAUTION

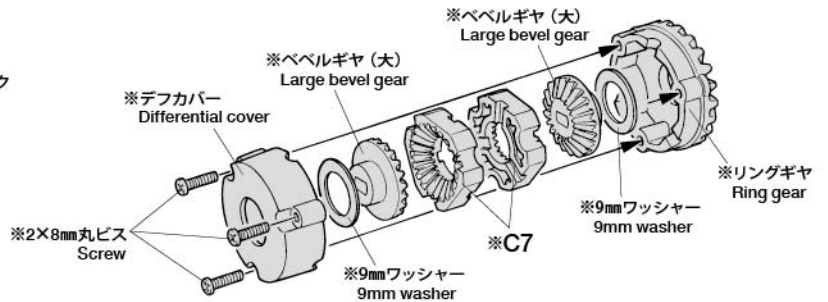
★CC-02に取り付ける場合は標準のギヤ比  
(16Tピニオン)を使用してください。  
★When attaching to the CC-02 chassis, use  
the standard gear ratio (16T pinion gear).

★ 部品、※部品はセットに含まれません。  
★Shaded and ※ marked parts are  
not included in set.

**1**

**1** 《デフギヤ》  
Differential gears

★デフギヤは前後共にデロック  
状態で組み立てます。  
★Assemble front and rear  
differential gears locked.

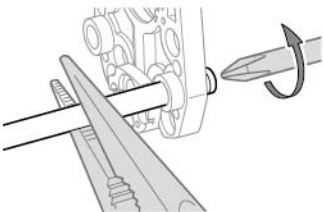
**2**

3×10mm丸ビス  
Screw  
MA5 x14

2×8mmトラス丸ビス  
Screw  
MA7 x4

MA25 2.1×4×3mmカラー  
Collar  
x2

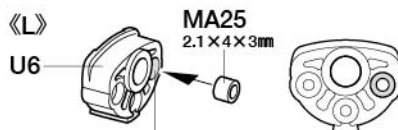
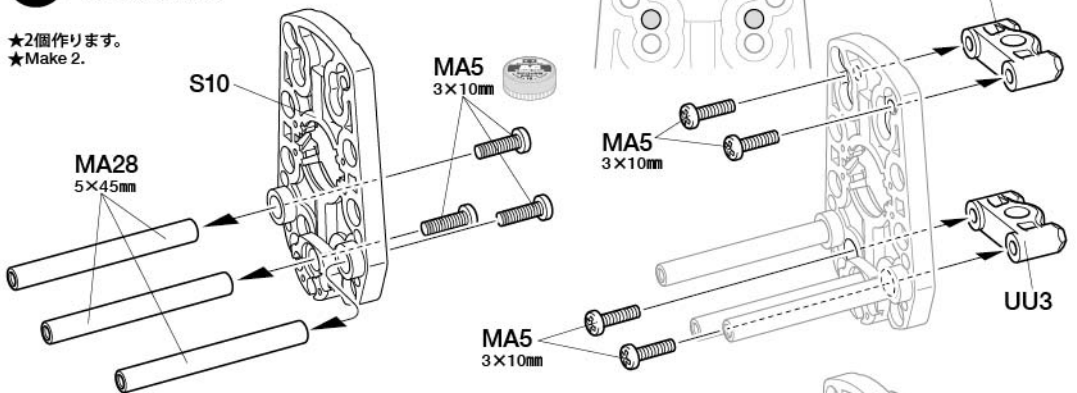
MA28 x6 5×45mmシャフト  
Shaft



★キズをつけないように注意してください。  
★Be careful not to damage shaft.

**2** フロントユニットベースの組み立て  
Front unit bases

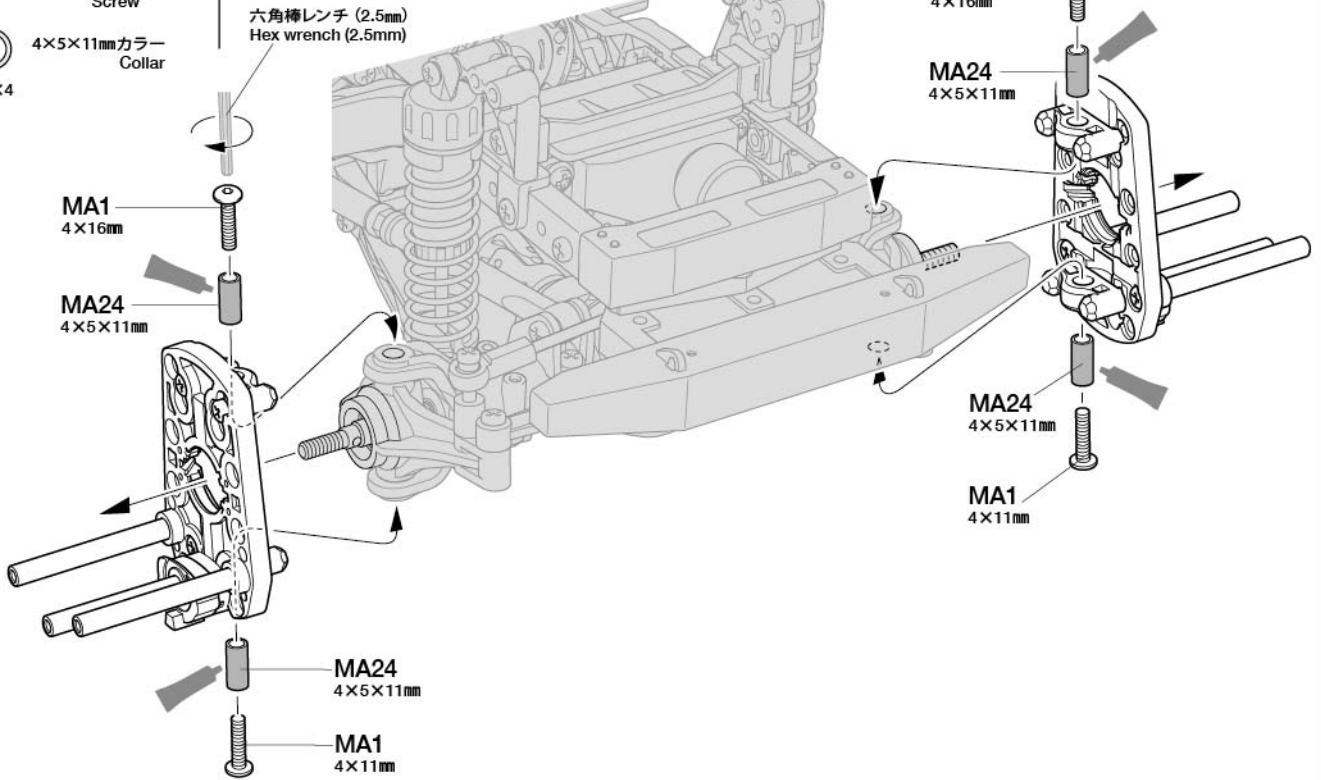
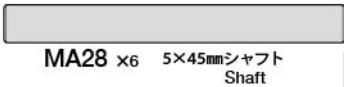
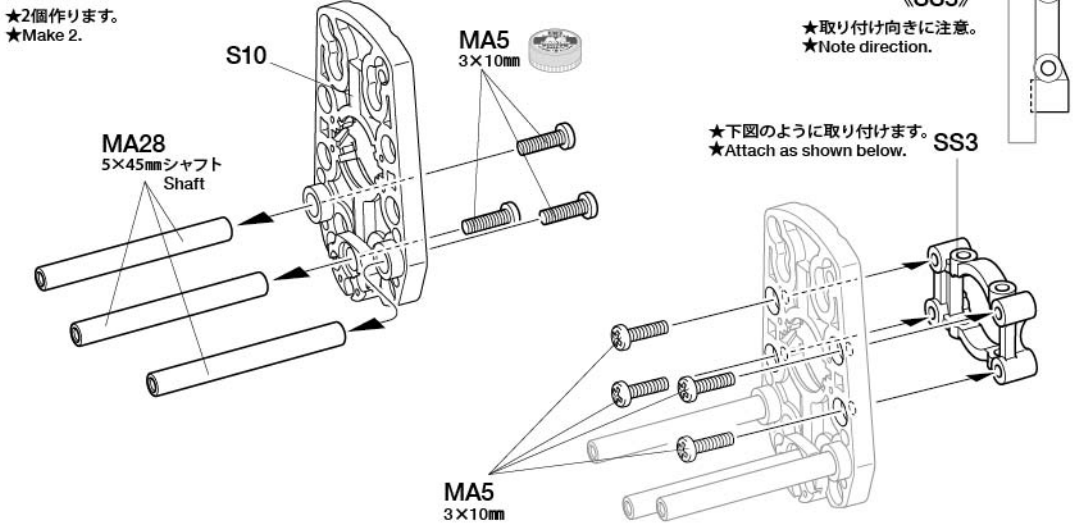
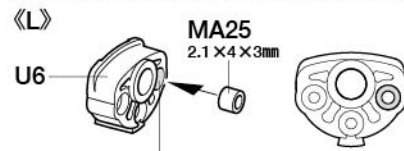
★2個作ります。  
★Make 2.

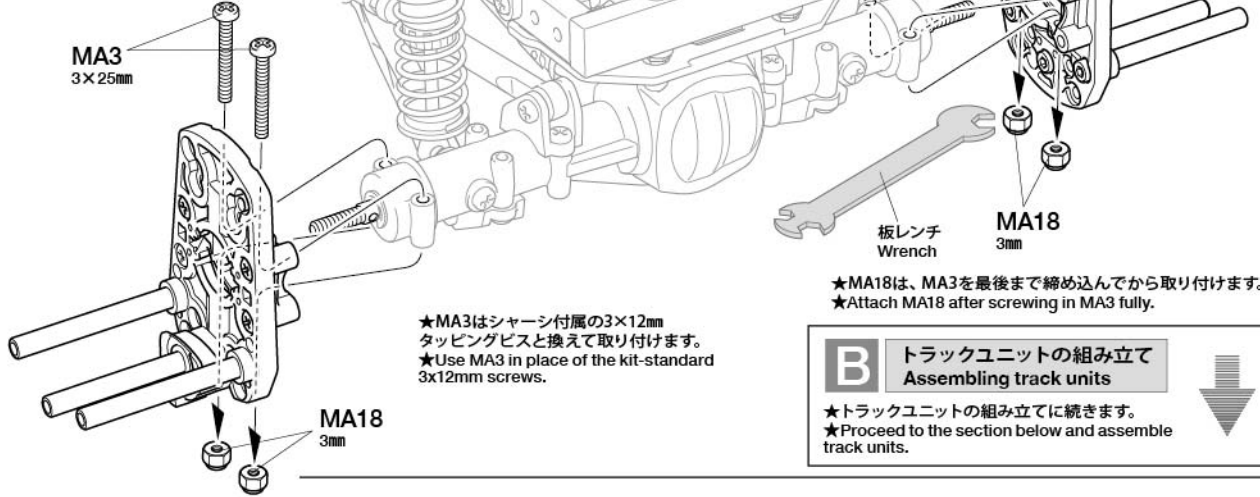


★脱着防止のために、少量のグリスを塗ります。  
★Apply a small amount of grease for firm attachment.



★脱着防止のために、少量のグリスを塗ります。  
★Apply a small amount of grease for firm attachment.

**3****MA1** ×4 4×16mm六角丸ビス  
Screw**MA24** ×4 4×5×11mmカラー  
Collar**3** フロントユニットベースの取り付け  
Attaching front unit bases★MA1はシャーシ付属の4×10mm段付きビスと換えて取り付けます。  
★Use MA1 in place of the kit-standard 4x10mm screws.**4****MA5** ×14 3×10mm丸ビス  
Screw**MA7** ×4 2×8mmトラス丸ビス  
Screw**MA25** 2.1×4×3mmカラー  
Collar**MA28** ×6 5×45mmシャフト  
Shaft**4** リヤユニットベースの組み立て  
Rear unit bases★2個作ります。  
★Make 2.★キズをつけないように注意してください。  
★Be careful not to damage shaft.★脱落防止のために、少量のグリスを塗ります。  
★Apply a small amount of grease for firm attachment.★脱落防止のために、少量のグリスを塗ります。  
★Apply a small amount of grease for firm attachment.

**5**MA3 x4 3x25mm丸ビス  
ScrewMA18 3mmロックナット  
Lock nut

★MA3はシャーシ付属の3x12mm  
タッピングビスと換えて取り付けます。  
★Use MA3 in place of the kit-standard  
3x12mm screws.

★MA18は、MA3を最後まで締め込んでから取り付けます。  
★Attach MA18 after screwing in MA3 fully.

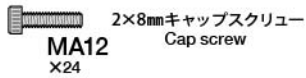
## B

### トラックユニットの組み立て Assembling track units

★トラックユニットの組み立てに続きます。  
★Proceed to the section below and assemble  
track units.

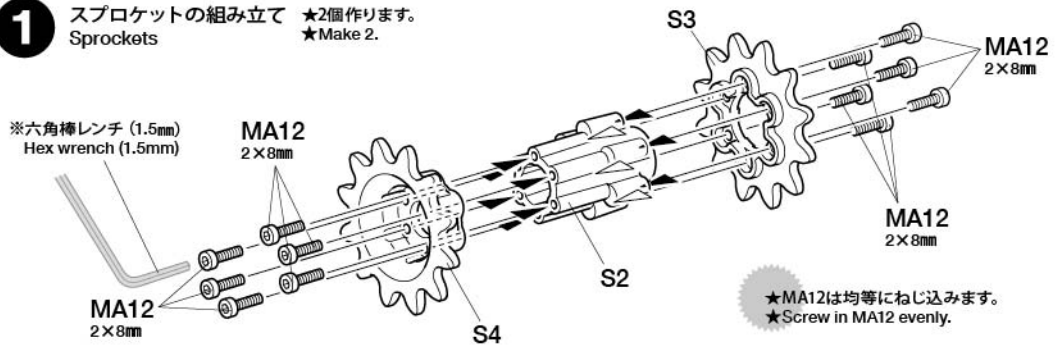
**B**

## トラックユニットの組み立て Assembling track units

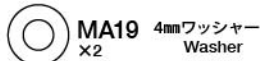
**1**MA12 2x8mmキャップスクリュー  
Cap screw

★各シャーシごとに②スプロケットの  
取り付けを行い、P15の③に進みます。  
★Attach sprockets to a chassis in the  
relevant step ②, then proceed to step  
③ on page 15.

**1** スプロケットの組み立て ★2個作ります。  
Sprockets ★Make 2.



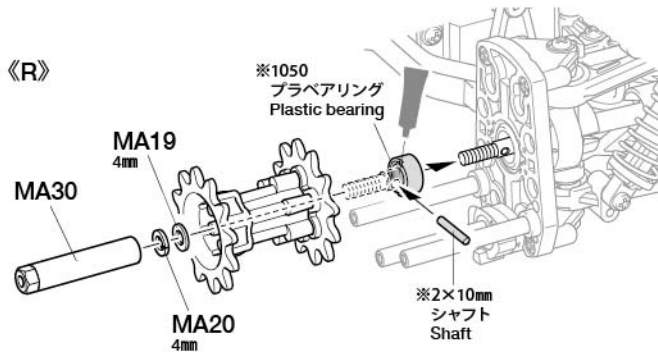
★MA12は均等にねじ込みます。  
★Screw in MA12 evenly.

**TT-02****2**MA19 4mmワッシャー  
WasherMA20 4mmスプリングワッシャー  
Spring washerMA30 スプロケットシャフト  
Sprocket shaft

**2** スプロケットの取り付け  
Attaching sprockets

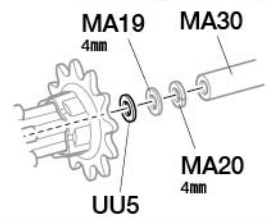
**TT-02**  
《フロント》Front

★リヤも同様に取り付けます。  
★Attach to rear side in the same manner.

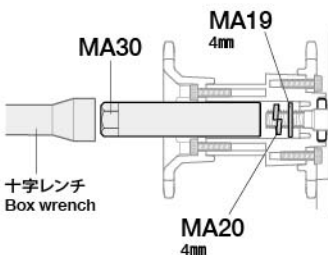
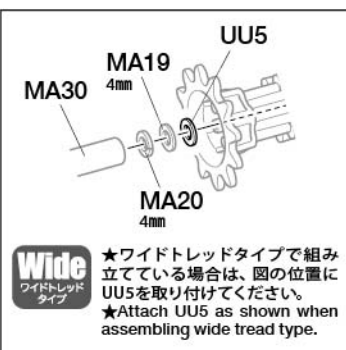


**Wide**  
ワイドトレッド  
タイプ

★ワイドトレッドタイプで組み  
立てている場合は、図の位置に  
UU5を取り付けてください。  
★Attach UU5 as shown when  
assembling wide tread type.

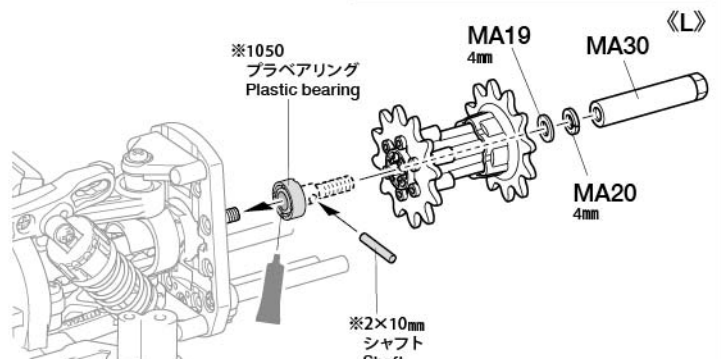


★MA19、MA20の位置を確認しながら  
取り付けます。  
★Ensure MA19 and MA20 are  
correctly positioned when attaching.

十字レンチ  
Box wrenchMA20  
4mm

**Wide**  
ワイドトレッド  
タイプ

★ワイドトレッドタイプで組み  
立てている場合は、図の位置に  
UU5を取り付けてください。  
★Attach UU5 as shown when  
assembling wide tread type.



※1050  
プラベアリング  
Plastic bearing

※2x10mm  
シャフト  
Shaft



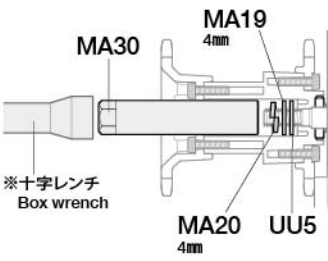
# GFOI GFOICB G6-01

## 2

- MA19 4mmワッシャー Washer X2
- MA20 4mmスプリングワッシャー Spring washer X2



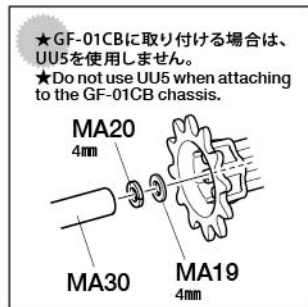
MA30 スプロケットシャフト Sprocket shaft X2



※十字レンチ Box wrench

## 2 スプロケットの取り付け Attaching sprockets

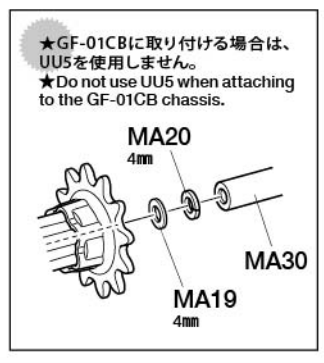
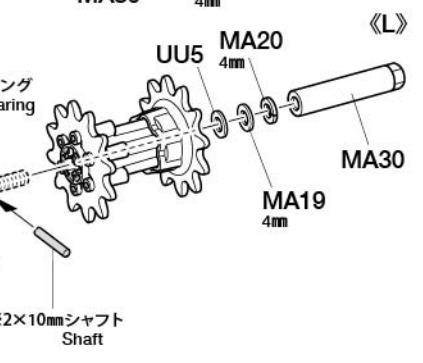
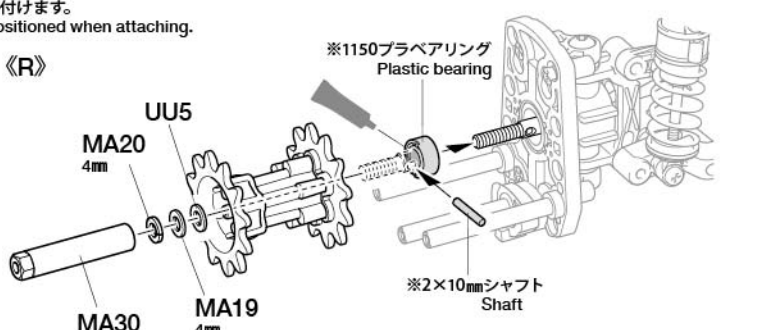
★MA19、MA20の位置を確認しながら取り付けます。  
★Ensure MA19 and MA20 are correctly positioned when attaching.



★GF-01CBに取り付ける場合は、UU5を使用しません。  
★Do not use UU5 when attaching to the GF-01CB chassis.

## GFOI GFOICB G6-01 《フロント》Front

★リヤ、センター (G6-01のみ) も同様に取り付けます。  
★Attach to the rear and center (only for the G6-01 chassis) in the same manner.



★GF-01CBに取り付ける場合は、UU5を使用しません。  
★Do not use UU5 when attaching to the GF-01CB chassis.

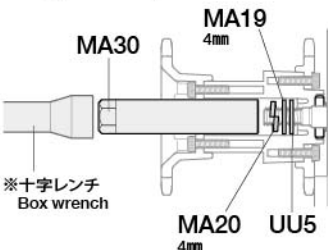
# GFOITR G6-01TR

## 2

- MA19 4mmワッシャー Washer X2
- MA20 4mmスプリングワッシャー Spring washer X2



MA30 スプロケットシャフト Sprocket shaft X2



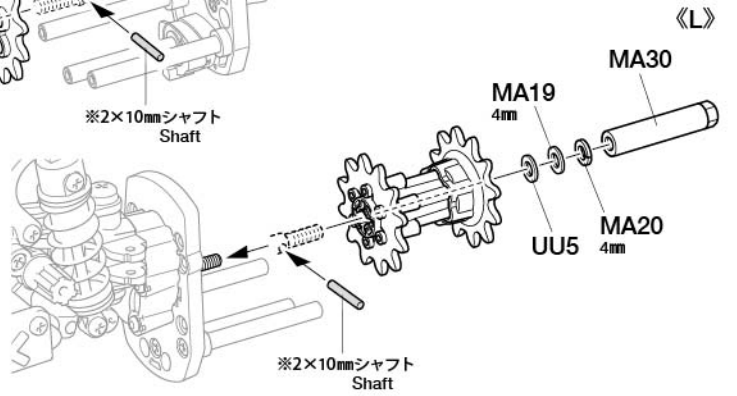
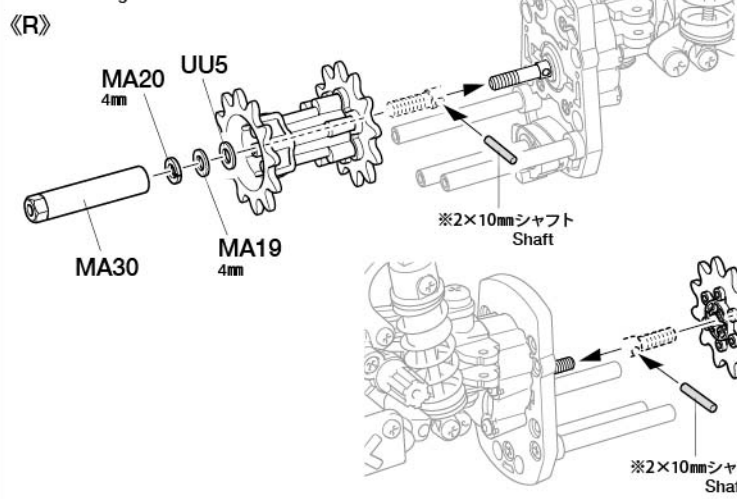
※十字レンチ Box wrench

## 2 スプロケットの取り付け Attaching sprockets

★MA19、MA20の位置を確認しながら取り付けます。  
★Ensure MA19 and MA20 are correctly positioned when attaching.

## GFOITR G6-01TR 《フロント》Front

★リヤ、センター (G6-01TRのみ) も同様に取り付けます。  
★Attach to the rear and center (only for the G6-01TR chassis) in the same manner.



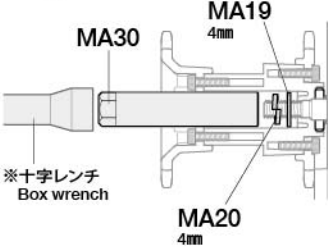
# CC-01

## 2

- MA19 4mmワッシャー Washer X2
- MA20 4mmスプリングワッシャー Spring washer X2



MA30 スプロケットシャフト Sprocket shaft X2

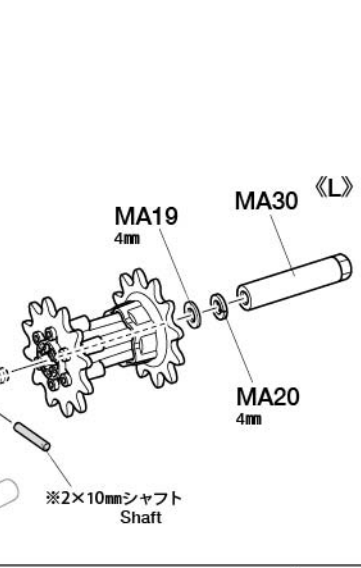
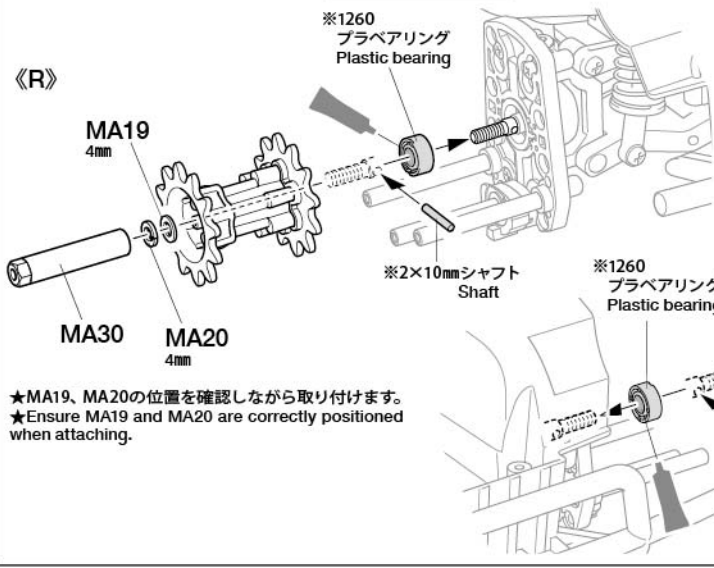


※十字レンチ Box wrench

## 2 スプロケットの取り付け Attaching sprockets

★MA19、MA20の位置を確認しながら取り付けます。  
★Ensure MA19 and MA20 are correctly positioned when attaching.

## CC-01 《フロント》Front

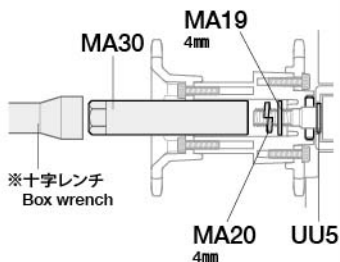


# CC-01

- MA19 4mmワッシャー Washer x2
- MA20 4mmスプリングワッシャー Spring washer x2



MA30 スプロケットシャフト Sprocket shaft x2



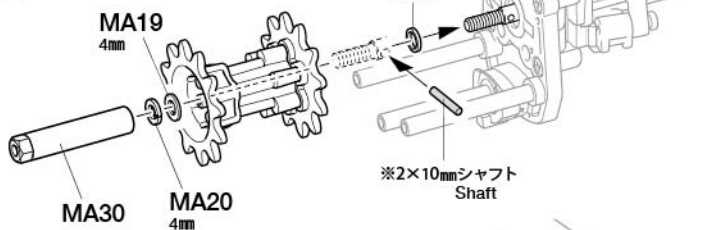
※十字レンチ Box wrench

MA20 4mm UU5

## CC-01

《リヤ》Rear

《L》



UU5

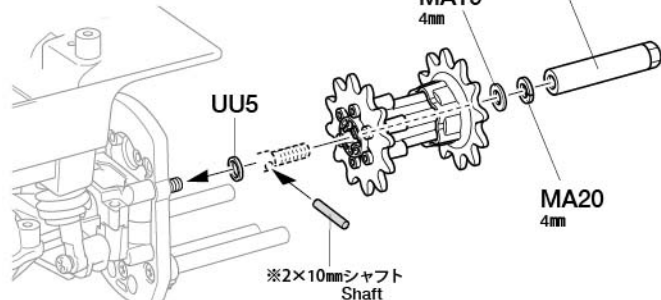
MA19 4mm

MA30

MA20 4mm

※2×10mmシャフト Shaft

★MA19、MA20の位置を確認しながら取り付けます。  
★Ensure MA19 and MA20 are correctly positioned when attaching.



UU5

MA19 4mm

MA30 《R》

MA20 4mm

※2×10mmシャフト Shaft

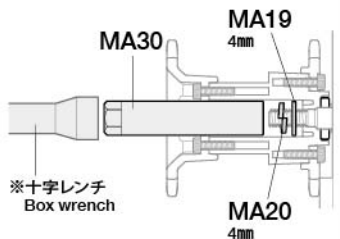
# CC-02

## 2

- MA19 4mmワッシャー Washer x2
- MA20 4mmスプリングワッシャー Spring washer x2



MA30 スプロケットシャフト Sprocket shaft x2



※十字レンチ Box wrench

MA20 4mm

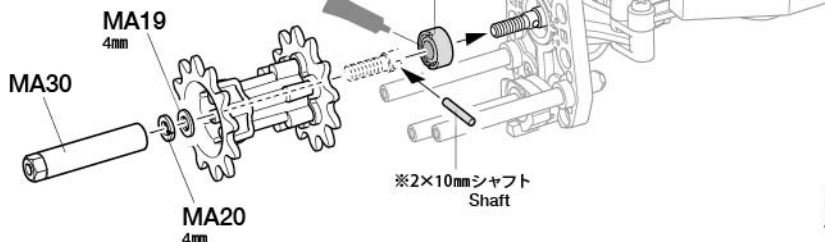
## 2

スプロケットの取り付け Attaching sprockets

## CC-02

《フロント》Front

《R》



※1260 プラベアリング Plastic bearing

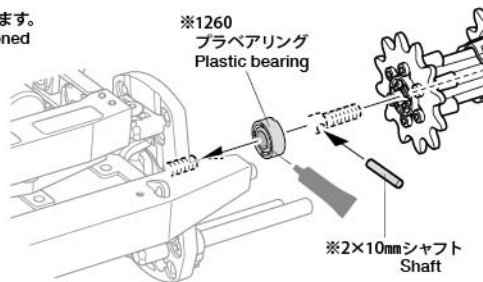
MA19 4mm

MA30

MA20 4mm

※2×10mmシャフト Shaft

★MA19、MA20の位置を確認しながら取り付けます。  
★Ensure MA19 and MA20 are correctly positioned when attaching.



※1260 プラベアリング Plastic bearing

MA19 4mm

MA30 《L》

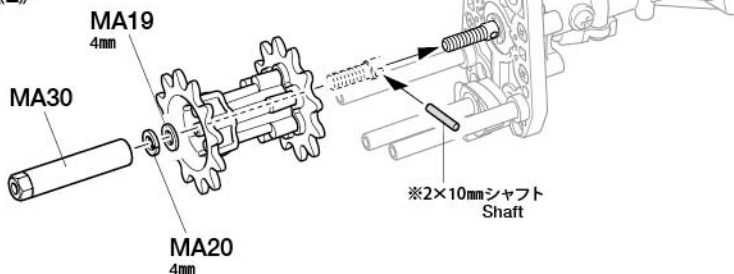
MA20 4mm

※2×10mmシャフト Shaft

## CC-02

《リヤ》Rear

《L》



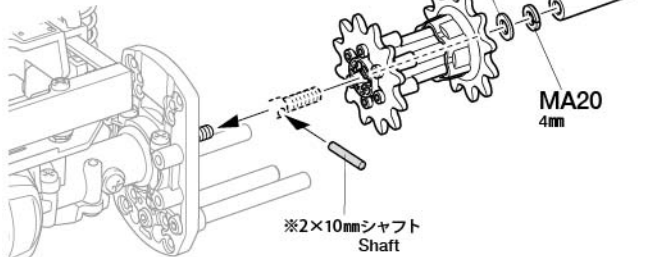
MA19 4mm

MA30

MA20 4mm

※2×10mmシャフト Shaft

★MA19、MA20の位置を確認しながら取り付けます。  
★Ensure MA19 and MA20 are correctly positioned when attaching.



MA19 4mm

MA30 《R》

MA20 4mm

※2×10mmシャフト Shaft

### TAMIYA CRAFT TOOLS

良い工具選びは製作づくりのための第一歩。本格をめざすモデラーにふさわしいタミヤクラフトツール。耐久性も高く、使いやすい高品質な工具です

#### SIDE CUTTER for PLASTIC

精密ニッパー (プラスチック用)



ITEM 74001







#### LONG NOSE w/CUTTER

ラジオペンチ

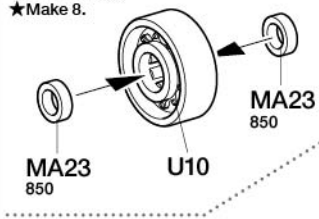


ITEM 74002

**3**

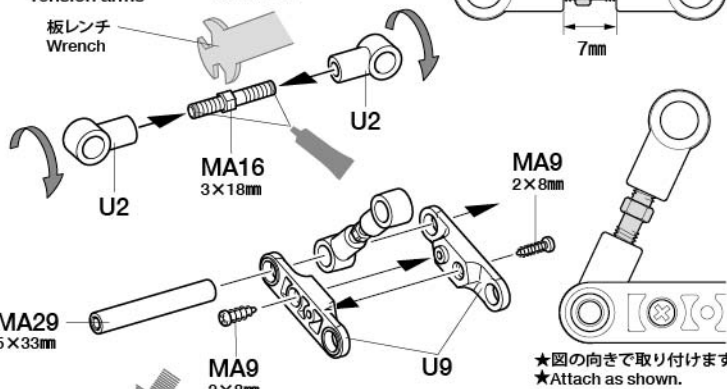
-  2×8mm タッピングビス  
Tapping screw  
**MA9** ×4
-  3×10mm キャップスクリュー  
Cap screw  
**MA11** ×8
-  3×18mm ターンバックルシャフト  
Turnbuckle shaft  
**MA16** ×2
-  **MA23** ×16  
850メタル  
Metal bearing
-  **MA27** ×2  
C形スプリング  
C-spring
-  **MA29** 5×33mm シャフト  
Shaft  
×4


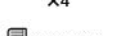
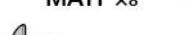


**3**
**ローラーユニットの組み立て1**  
 Track roller unit 1

 ★8個作ります。  
 ★Make 8.

**《第1ローラー》** ★2個作ります。  
 First roller ★Make 2.

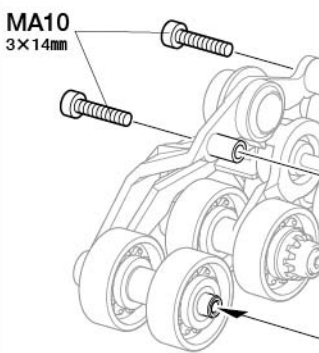
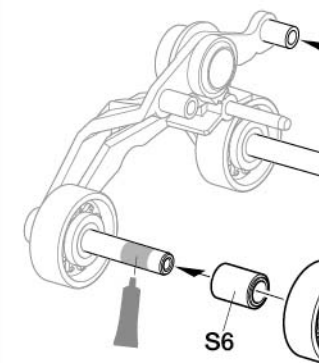
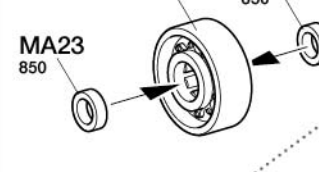
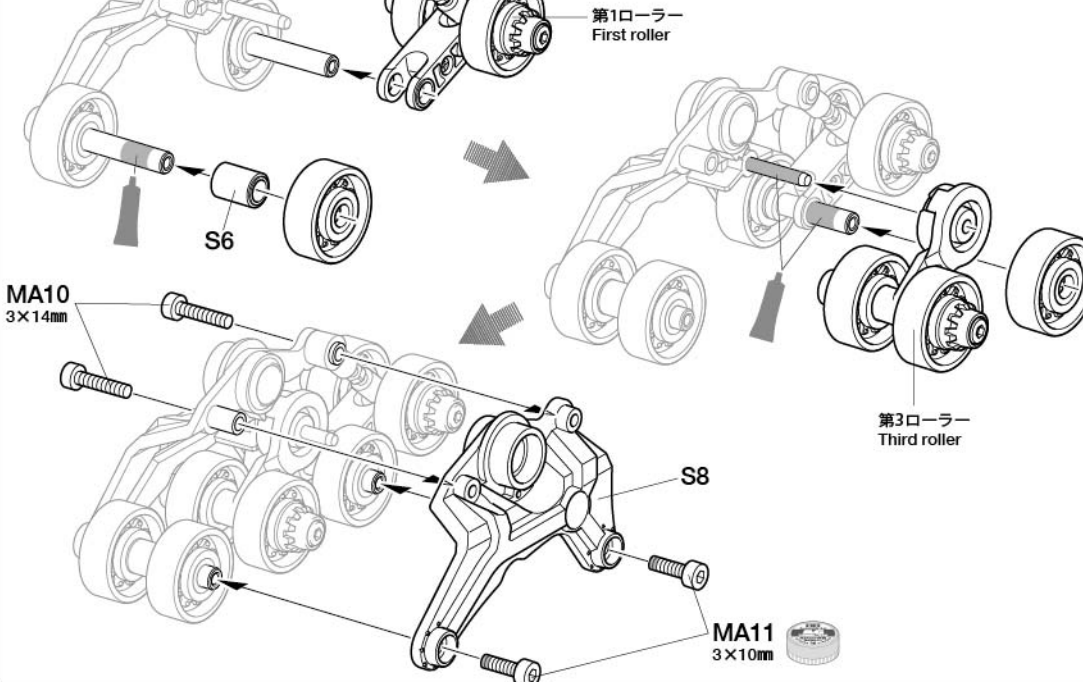
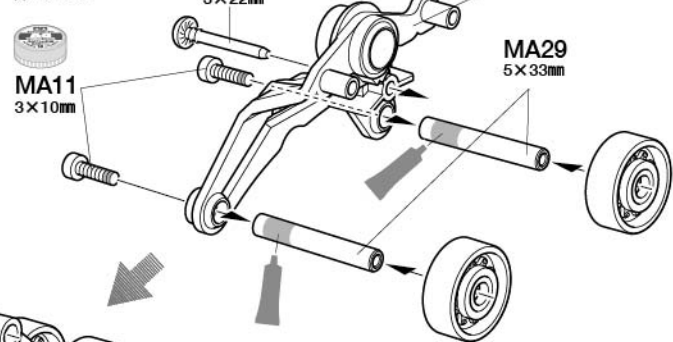
**《第3ローラー》** ★2個作ります。  
 Third roller ★Make 2.

**《テンションアーム》** ★2個作ります。  
 Tension arms ★Make 2.

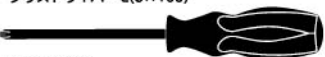
 板レンチ  
 Wrench

 ★図の向きで取り付けます。  
 ★Attach as shown.
**4**

-  **MA10** 3×14mm キャップスクリュー  
Cap screw  
×4
-  3×10mm キャップスクリュー  
Cap screw  
**MA11** ×8
-  **MA15** 3×22mm スクリューピン  
Screw pin  
×2
-  **MA23** ×16  
850メタル  
Metal bearing
-  **MA29** 5×33mm シャフト  
Shaft  
×4

**4**
**ローラーユニットの組み立て2**  
 Track roller unit 2

 ★8個作ります。  
 ★Make 8.

 ★2個作ります。  
 ★Make 2.

**TAMIYA CRAFT TOOLS**
**(+)SCREWDRIVER-M**  
 プラスドライバー-M(4×75)


ITEM 74007

**(+)SCREWDRIVER-L**  
 プラスドライバー-L(5×100)


ITEM 74006

5



MA27 x2  
C形スプリング  
C-spring



MA22 x4  
1150プラベアリング  
Plastic bearing

★各シャーシのフロント、リヤ共に前後左右の向きに注意して同様に取り付けます。  
★Note direction and attach to the front and rear of chassis in the same manner.

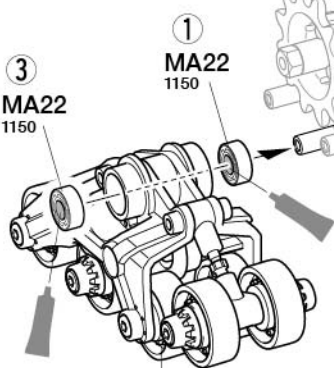
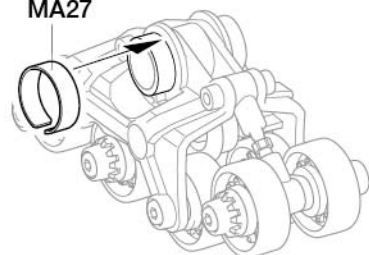
5

ローラーユニットの組み立て3  
Track roller unit 3

MA27

《L》 MA27

《R》



③ MA22 1150

① MA22 1150

③ MA22 1150

① MA22 1150

② 《L》

注意!  
NOTICE

★指示の番号、①、②、③の順で取り付けます。  
★Attach parts in numbered order ①、②、③.

6

スプロケットカバーの組み立て  
Sprocket covers

TF-02

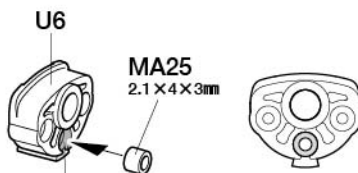
GFO1 GFO1CB G6-01

CC-01

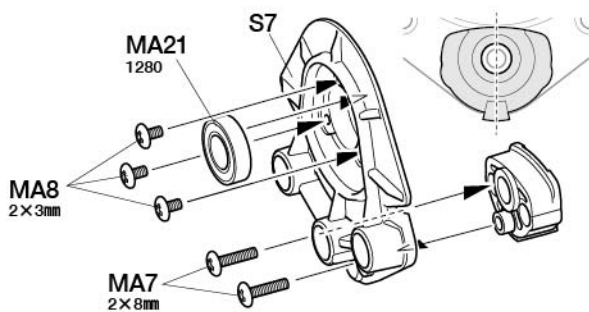
《リヤ》Rear

GFO1TR G6-01TR

★2個作ります。  
★Make 2.



★脱着防止のために、少量のグリスを塗ります。  
★Apply a small amount of grease for firm attachment.



6

MA7 x4  
2×8mmトラス丸ビス  
Screw

MA8 x6  
2×3mmトラス丸ビス  
Screw

MA21 1280ベアリング  
x2  
Ball bearing

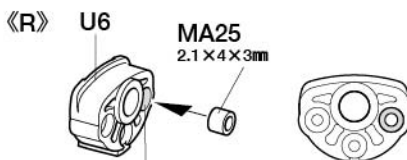
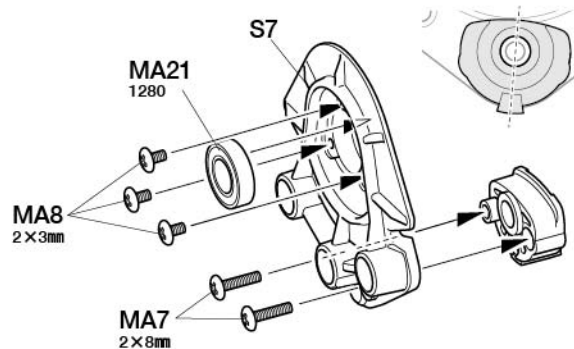
MA25 2.1×4×3mmカラー  
x2  
Collar

CC-01  
《フロント》Front

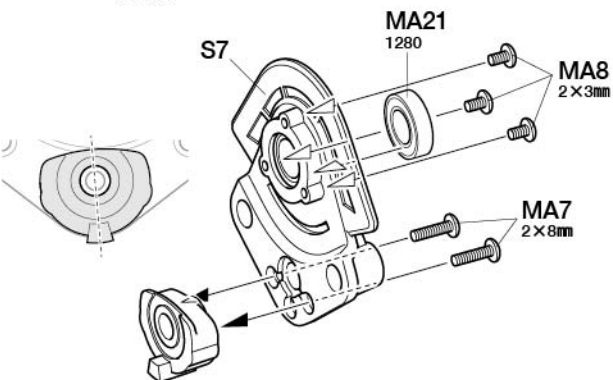
CC-02  
《フロント / リヤ》  
Front / Rear



★脱着防止のために、少量のグリスを塗ります。  
★Apply a small amount of grease for firm attachment.



★脱着防止のために、少量のグリスを塗ります。  
★Apply a small amount of grease for firm attachment.



タミヤカタログ

スケールモデルを中心に掲載したタミヤカタログは年に一回発行されています。ご希望の方は模型店でおたずねください。

タミヤニュースを読む

タミヤニュースはモデル作りの情報誌として多くの方に愛読されています。ご希望の方は模型店でおたずね下さい。当社より定期購読する方法もあります。

●タミヤのホームページには豊富な情報が満載です。ぜひご覧ください。  
タミヤインターネット  
ホームページアドレス

www.tamiya.com



7

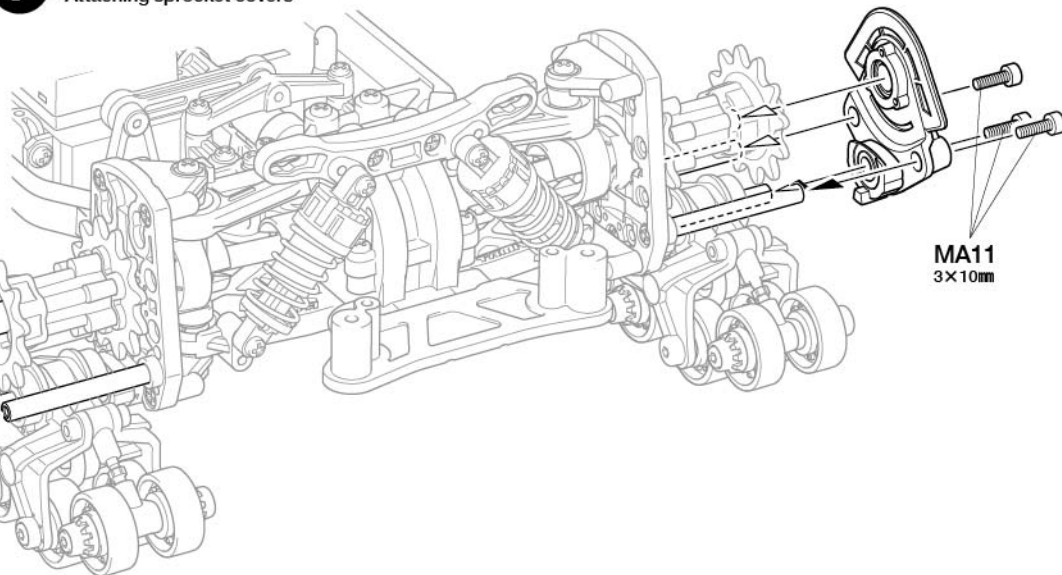
3×10mmキャップスクリュー  
Cap screw

MA11 x6

MA11  
3×10mm

7

スプロケットカバーの取り付け  
Attaching sprocket covers

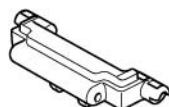
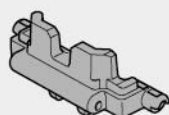
MA11  
3×10mm

G6-01 G6-01TR

《センター》  
Center

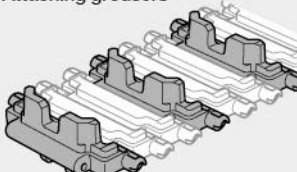
8

1×37.4mm連結ピン  
Link pin

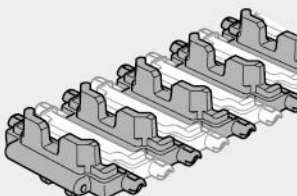
MA17  
x70コマ (履板) A  
Track link Aコマ (履板) B  
(グロウサー)  
Track link B  
(grouser)

★柔らかい路面用  
★For softer surfaces.

《グロウサーの取り付け方》  
Attaching grousers



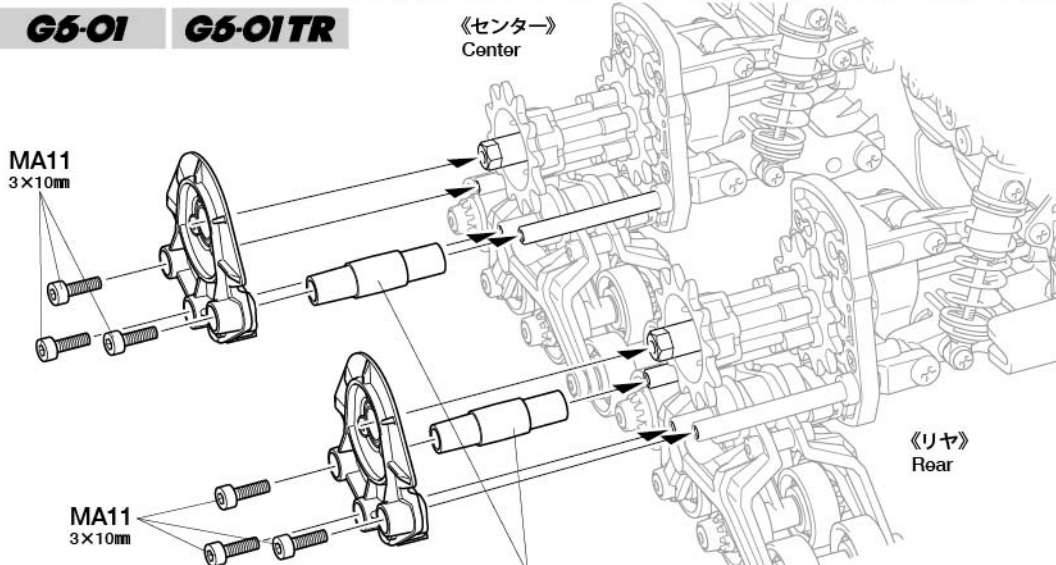
★コマAと入れ替えて取り付けます。  
★Use B in place of A.



★最大1個おきまで組み込めます。  
★This kit contains enough parts to  
use B every other link at maximum.

注意!  
NOTICE

★G6-01、G6-01TRにグロウサーを使用する場合は、センターかリヤのどちらか一方のみに取り付けてください。両方に取り付けるとグロウサーが干渉します。  
★Use B (grousers) on either center or rear only when using on the G6-01 and G6-01TR chassis to stop grousers catching on one another.

MA11  
3×10mmMA11  
3×10mm《リヤ》  
Rear

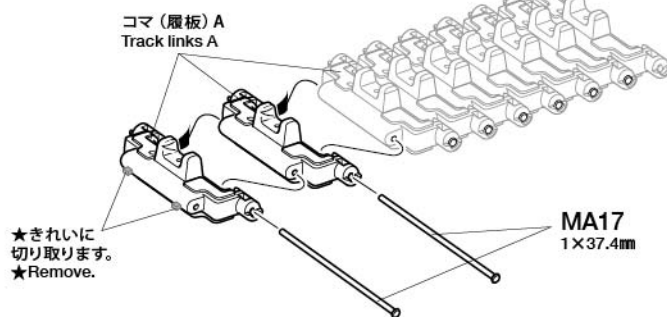
U4 ★U4を取り付けることで、トラックユニットの  
スイングを抑制して干渉を防ぎます。  
★Attach U4 to limit track units of  
swinging.

8

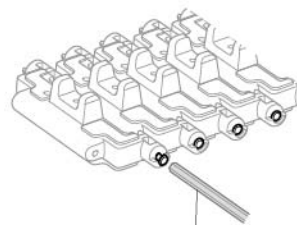
トラック (履帯) の連結  
Track assembly

★MA17はシャーシの内側方向からさし込みます。  
★Insert MA17 from the inside of chassis.

《R》 ★36個連結させます。  
★Use 36 track links.

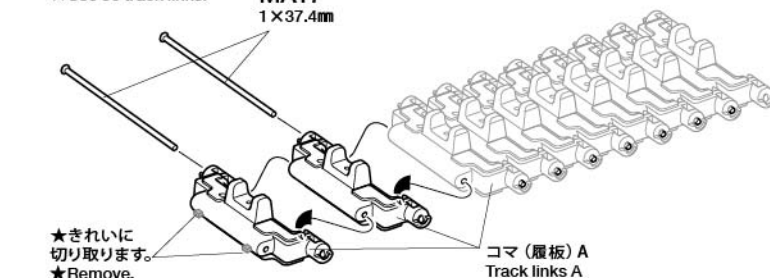
コマ (履板) A  
Track links A

★きれいに  
切り取ります。  
★Remove.

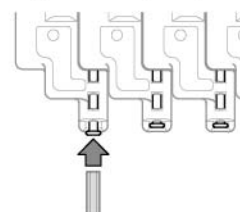
MA17  
1×37.4mm

★六角棒レンチ (1.5mm) で  
押し込みます。  
★Hex wrench (1.5mm)

《L》 ★36個連結させます。  
★Use 36 track links.

MA17  
1×37.4mm

★きれいに  
切り取ります。  
★Remove.

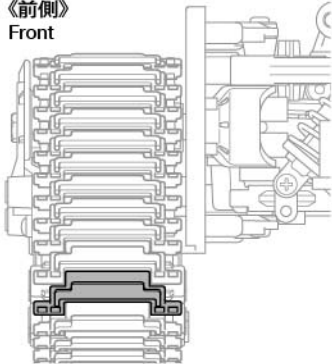
コマ (履板) A  
Track links A

★最後まで押し込みます。  
★Push in fully.

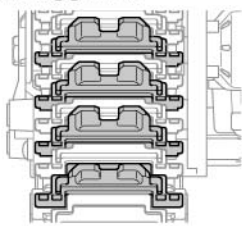
9

MA17 1×37.4mm連結ピン  
X2 Link pin注意!  
NOTICE

★連結ピンは必ず内側から取り付けるようにしてください。  
★Always ensure link pins are inserted from the inside.

《前側》  
Front

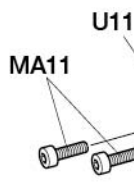
★トラックの上下向きに注意してください。  
★Note track direction.

《グロウサーを付けた場合》  
Attaching grousers

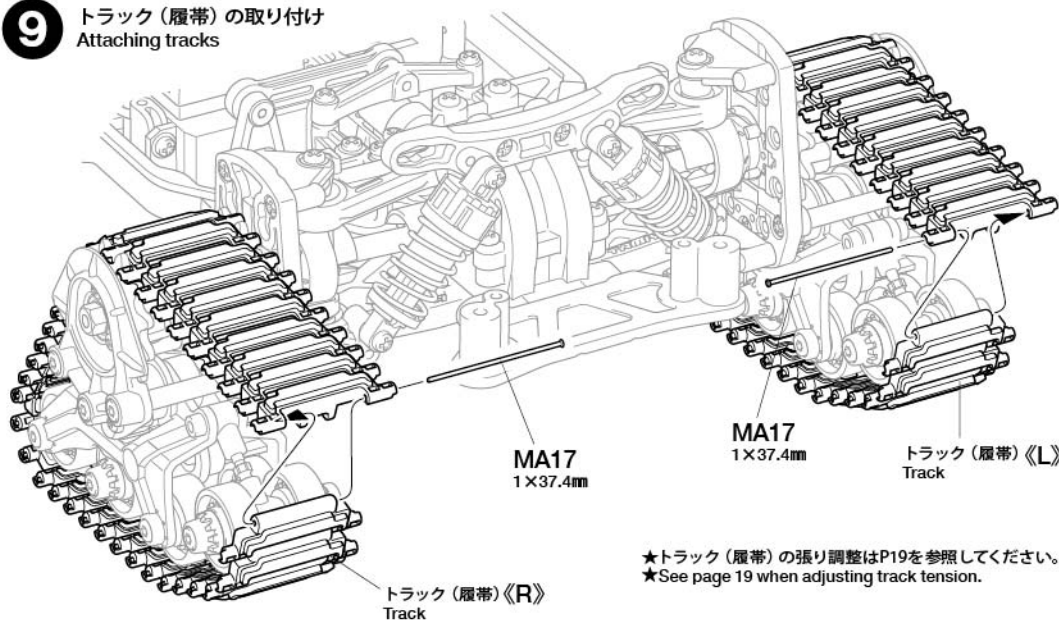
11

★MA11を外す時は、同時にMA29が外れないように注意してください。  
★Be careful not to remove MA29 when detaching MA11.

★MA29が外れてしまった場合は、P15の③を参考に組みなおしてください。  
★If MA29 come loose, reassemble referring to step ③ on page 15.

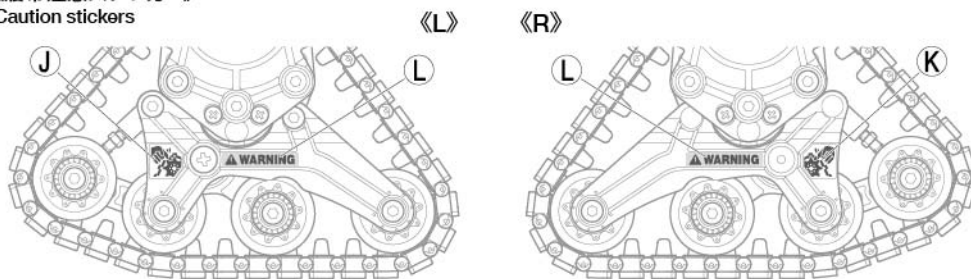


9

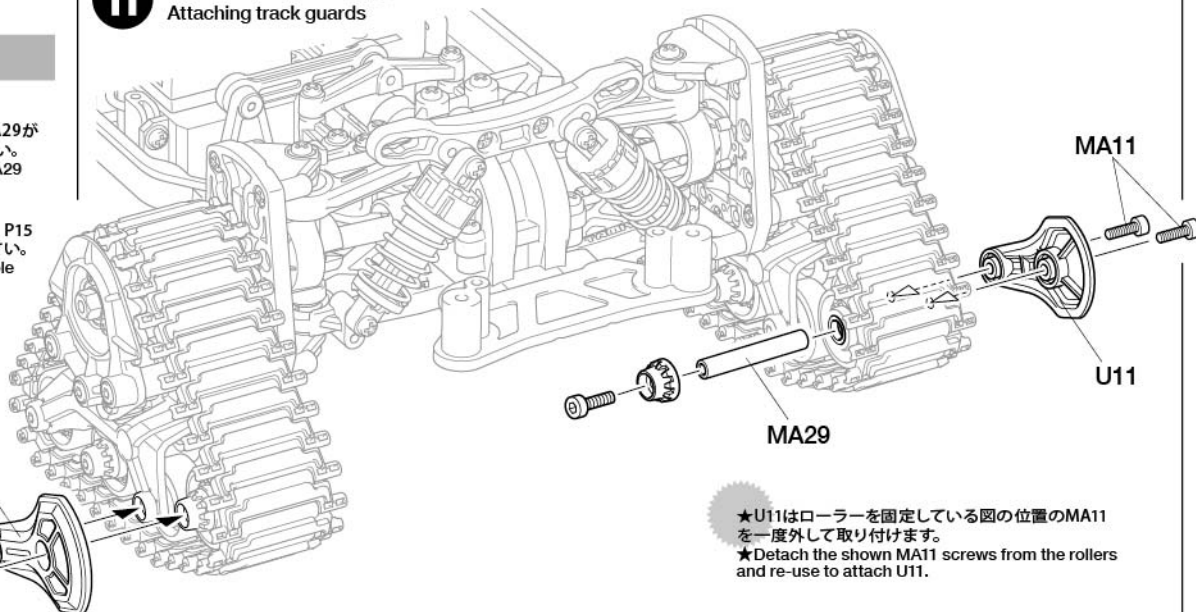
トラック（履帯）の取り付け  
Attaching tracks

★トラック（履帯）の張り調整はP19を参照してください。  
★See page 19 when adjusting track tension.

10

《履帯注意ステッカー》  
Caution stickers

11

トラックガードの取り付け  
Attaching track guards

★U11はローラーを固定している箇所のMA11を一度外して取り付けます。  
★Detach the shown MA11 screws from the rollers and re-use to attach U11.

⚠ オフロード走行上の注意

⚠ CAUTION - READ BEFORE OPERATING



★雪原や砂浜、泥道など、モーターに大きな負荷がかかる場所で走行すると、モーターやESC(アンプ)が高温になります。車体の破損の原因になるばかりでなく、ヤケドの危険もあります。このような場所では連続走行を避け、走行用バッテリー1本毎に十分休ませ、モーターやESCをさましてから走行を再開してください。



★Using the model on snow, sand and mud places stress on the motor and may cause excessive heat in motor and ESC, leading to a risk of burns, and damage to the model. Limit continuous driving in such conditions, and allow motor and ESC to cool thoroughly before resuming use.

走行後の注意 CAUTION - AFTER OPERATING

★走行後は車体をきれいに掃除して、細かい砂や泥を取りのぞいてください。また、軸受けには定期的にグリスアップをしてください。  
雪上走行をした後などに水が付いたまま放置すると、ビスやベアリングなどの金属部分が錆びてしまいます。水気を拭き取ってよく乾かし、ベアリングには注油をしてください。  
また、定期的にビスのゆるみをチェックしてください。その際、ビスを締めすぎないように注意してください。

★Always clean the model after driving, and remove any sand and dirt. Apply grease to bearings regularly.  
Always dry the model, particularly after driving on snow, as water can cause rusting if left untouched. Apply oil to bearings.  
Periodically ensure that screws are not loose, remembering not to overtighten them.

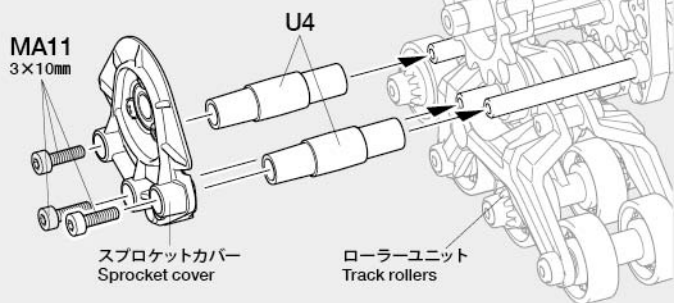
# SETTING UP CHASSIS

## 《ローラーユニット》

U4を取り付ける事で、ローラーユニット全体のスイングを規制できます。

### Track rollers

Attaching U4 as shown limits the range of motion of the track roller section.

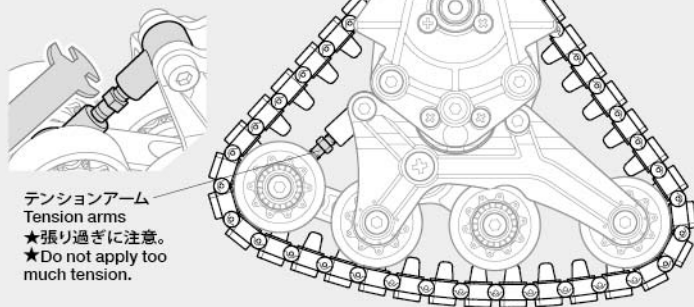


## 《トラック（履帯）の張り調整》

テンションアームの長さを変えることでトラック（履帯）の張り調整ができます。

### Adjusting tension of tracks

Change the length of tension arms to adjust track tension.

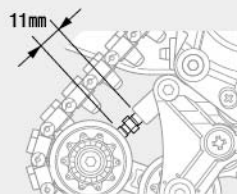


## 《センターユニット、リアユニットの連結》

G6-01シャーシ、G6-01TRシャーシは、センターユニットとリアユニットを連結して使用することもできます。

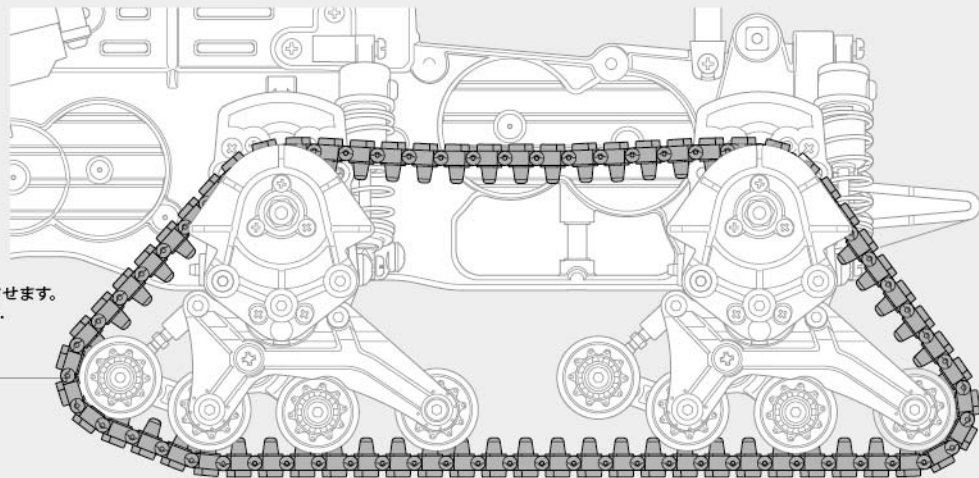
### Connecting center and rear track units

The center and rear track units can be connected when using the G6-01 and G6-01TR chassis.



★連結状態にする場合、テンションアームは11mmに調整してください。  
★Adjust tension arms to 11mm when connecting.

★コマを66個連結させます。  
★Use 66 track links.



# PARTS

★製品改良のためキットは予告なく仕様を変更することがあります。  
★Specifications are subject to change without notice.

ギヤデフ用ガム .....×1  
Gear diff putty 42247

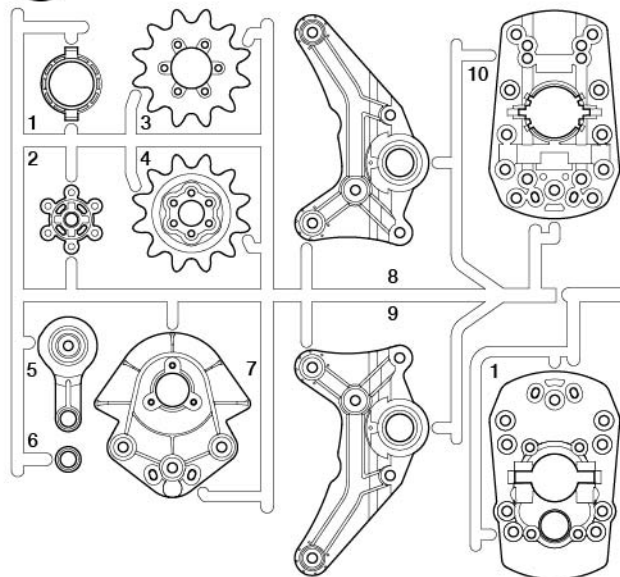
ネジロック剤 .....×1  
Gel type thread lock 54032

履帯注意ステッカー .....×1  
Caution stickers

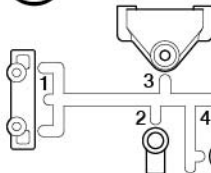
六角棒レンチ (2.5mm) ...×2  
Hex wrench (2.5mm) 50038

板レンチ .....×1  
Wrench 14305026

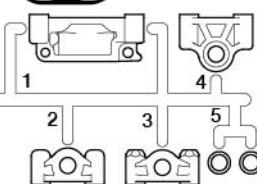
**S** PARTS ×2  
10115947



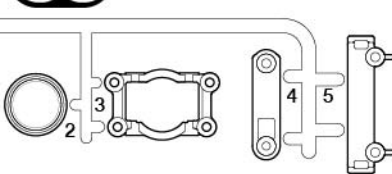
**U** PARTS ×4  
10225322



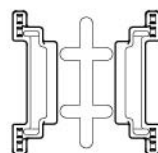
**UU** PARTS ×4  
10225322



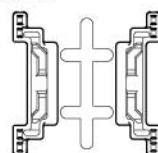
**SS** PARTS ×2  
10115947



履帯 A .....×36  
Track links A  
19335848





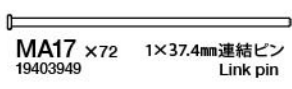


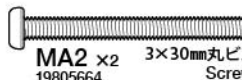


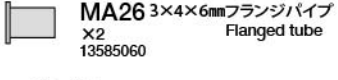

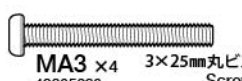



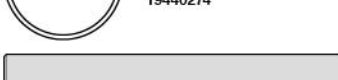
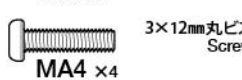
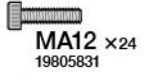


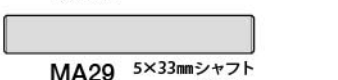

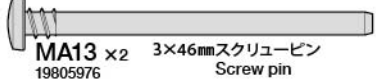


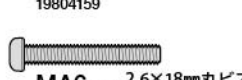
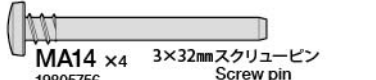

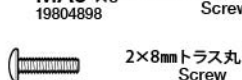
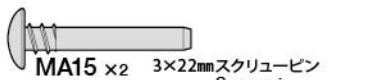
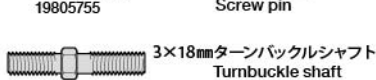
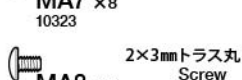
履帯 B (グロウサー) ...×18  
Track links B (grousers)  
19335849





# PARTS

★製品改良のためキットは予告なく仕様を変更することがあります。  
★Specifications are subject to change without notice.

 <b>MA1</b> ×4 19804336 4×16mm六角丸ビス Screw	 <b>MA9</b> ×4 50573 2×8mmタッピングビス Tapping screw	 <b>MA17</b> ×72 19403949 1×37.4mm連結ピン Link pin	 <b>MA18</b> 3mmロックナット ×4 19803266 Lock nut	 <b>MA25</b> 2.1×4×3mmカラー ×4 19803317 Collar
 <b>MA2</b> ×2 19805664 3×30mm丸ビス Screw	 <b>MA10</b> ×4 19804155 3×14mmキャップスクリュー Cap screw	 <b>MA19</b> 4mmワッシャー ×2 19804370 Washer	 <b>MA26</b> 3×4×6mmフランジパイプ ×2 13585060 Flanged tube	 <b>MA27</b> C形スプリング ×4 19440274 C-spring
 <b>MA3</b> ×4 19805620 3×25mm丸ビス Screw	 <b>MA11</b> ×22 19805612 3×10mmキャップスクリュー Cap screw	 <b>MA20</b> 4mmスプリングワッシャー ×2 19804280 Spring washer	 <b>MA21</b> ×2 19415929 1280ベアリング Ball bearing	 <b>MA28</b> 5×45mmシャフト ×6 19803316 Shaft
 <b>MA4</b> ×4 19805898 3×12mm丸ビス Screw	 <b>MA12</b> ×24 19805831 2×8mmキャップスクリュー Cap screw	 <b>MA22</b> ×4 10555015 1150プラベアリング Plastic bearing	 <b>MA29</b> 5×33mmシャフト ×8 13485258 Shaft	 <b>MA30</b> スプロケットシャフト ×2 13485266 Sprocket shaft
 <b>MA5</b> ×14 19804159 3×10mm丸ビス Screw	 <b>MA13</b> ×2 19805976 3×46mmスクリューピン Screw pin	 <b>MA23</b> ×32 19805185 850メタル Metal bearing	 <b>MA24</b> ×4 19803352 4×5×11mmカラー Collar	
 <b>MA6</b> ×8 19804898 2.6×18mm丸ビス Screw	 <b>MA14</b> ×4 19805756 3×32mmスクリューピン Screw pin	 <b>MA29</b> 5×33mmシャフト ×8 13485258 Shaft		
 <b>MA7</b> ×8 10323 2×8mmトラス丸ビス Screw	 <b>MA15</b> ×2 19805755 3×22mmスクリューピン Screw pin	 <b>MA16</b> ×2 19400796 3×18mmターンバックルシャフト Turnbuckle shaft		
 <b>MA8</b> ×6 19805854 2×3mmトラス丸ビス Screw				

## 部品請求について

For use in Japan only!

★部品をなくしたり、こわした方は、このステッカーがはられたカスタマーサービス取次店でご注文いただけます。また、当社カスタマーサービスに直接ご注文する場合は、右記の方法でご注文することができます。詳しくは当社カスタマーサービスまでお問い合わせください。



### ①《郵便振替のご利用法》

郵便局の払込用紙の通信欄に下のリストを参考にITEM番号、製品名、部品名、部品コード、数量を必ずご記入ください。振込人住所欄にはお電話番号もお書きいただき、口座番号・00810-9-1118、加入者名(株)タミヤでお振込ください。

### ②《代金引換のご利用法》

パーツ代金に加えて代引き手数料(300円+税)をご負担いただければ、電話またはホームページより代金引換によるご注文をお受けいたします。

### ③《タミヤカードのご利用法》

タミヤカードをご利用の場合、代金はご指定金融機関の口座引き落としとなります。ご注文は電話またはホームページよりお受けいたします。

《住所》 〒422-8610 静岡県駿河区恩田原3-7  
株式会社タミヤ カスタマーサービス係

《お問い合わせ電話番号》 ※電話番号をお確かめの上、おかけ間違いのないようお願いいたします。  
静岡 054-283-0003

東京 03-3899-3765 (静岡へ自動転送)

《カスタマーサービスアドレス》

www.tamiya.com/japan/customer/



## トラックユニット コンバージョン (2セット)

ITEM 54948

★本体価格(税抜き)。送料は2021年9月現在のものです。諸事情により変更となる場合があります。  
★ご購入に際しては、本体価格に消費税を加えてください。(小数点以下を切り捨て)

部品名	本体価格	送料	部品コード
S、SSパーツ(x1).....	1,080円 +税	-	10115947
U、UUパーツ(x1).....	900円 +税	-	10225322
履帯A(x38).....	1,800円 +税	-	19335848
履帯B(グロウサー付x38).....	1,800円 +税	-	19335849
スプロケットシャフト(x1).....	440円 +税	-	13485266
C形スプリング(x2)、他.....	480円 +税	-	19440274
板レンチ.....	120円 +税	-	14305026
850メタル(x2).....	120円 +税	-	19805185
1280ベアリング(x4).....	680円 +税	-	19415929
1150プラベアリング(x10).....	270円 +税	-	10555015
連結ピン(x150).....	800円 +税	-	19403949
3x22mmスクリューピン(x4).....	180円 +税	-	19805755
3x32mmスクリューピン(x4).....	180円 +税	-	19805756
3x46mmスクリューピン(x4).....	200円 +税	-	19805976
5x33mmシャフト(x1).....	340円 +税	-	13485258
5x45mmシャフト(黒x6).....	940円 +税	-	19803316
3x10mmキャップスクリュー(x5).....	230円 +税	-	19805612
3x10mm丸ビス(黒x10).....	220円 +税	-	19804159
3x14mmキャップスクリュー(x4).....	220円 +税	-	19804155
3x25mm丸ビス(x2).....	160円 +税	-	19805620
3x30mm丸ビス(黒x2).....	150円 +税	-	19805664
4x16mm六角丸ビス(x10).....	290円 +税	-	19804336
2x3mmトラス丸ビス(x3).....	200円 +税	-	19805854
2x8mmキャップスクリュー(x2).....	170円 +税	-	19805831
2.6x18mm丸ビス(黒x10).....	240円 +税	-	19804898
3x12mm丸ビス(黒x10).....	210円 +税	-	19805898
3x18mmターンバックルシャフト(x1).....	250円 +税	-	19400796
2.1x4x3mmカラー(x4).....	280円 +税	-	19803317
3x4x6mmフランジパイプ(x1).....	130円 +税	-	13585060
3mmロックナット(x10).....	310円 +税	-	19803266
4x5x11mmカラー(x5).....	300円 +税	-	19803352
4mmスプリングワッシャー(x4).....	200円 +税	-	19804280
4mmワッシャー(x10).....	250円 +税	-	19804370
ギヤデフ用ガム.....	600円 +税	要	42247
SP.38 十字レンチ、六角レンチ(1.5mm、2.5mm)、3mmイモネジ(x4).....	200円 +税	要	50038
SP.573 2x8mmタッピングビス(x10).....	100円 +税	要	50573
OP.1032 ネジロック剤.....	400円 +税	要	54032
AO-1048 2x8mmトラスビス(x10).....	160円 +税	要	10323

(送料について) 送料の欄に「要」と記された品目には、別途送料が必要です。  
タミヤホームページ、カスタマーサービスの「送料について」をご確認ください。

## AFTER MARKET SERVICE CARD

When purchasing replacement parts, please take or send this form to your local Tamiya dealer so that the parts required can be correctly identified. Please note that specifications, availability and price are subject to change without notice.

Parts code	ITEM 54948
10115947.....	S, SS Parts (x1)
10225322.....	U, UU Parts (x1)
19335848.....	Track Link A (x38 pairs)
19335849.....	Track Link B (x38 pairs)
13485266.....	8x35.7mm Sprocket Shaft (MA30 x1)
19440274.....	Servo Saver Spring (MA27 x2, etc.)
14305026.....	Wrench
19805185.....	850 Metal Bearing (MA23 x2)
19415929.....	1280 Ball Bearing (MA21 x4)
10555015.....	1150 Plastic Bearing (MA22 x10)
19403949.....	Link Pin (MA17 x150)
19805755.....	3x22mm Screw Pin (MA15 x4)
19805756.....	3x32mm Screw Pin (MA14 x4)
19805976.....	3x46mm Screw Pin (MA13 x4)
13485258.....	5x33mm Shaft (MA29 x1)
19803316.....	5x45mm Shaft (Black) (MA28 x6)
19805612.....	3x10mm Cap Screw (MA11 x5)
19804159.....	3x10mm Screw (Black) (MA5 x10)
19804155.....	3x14mm Cap Screw (MA10 x4)
19805620.....	3x25mm Screw (MA3 x2)
19805664.....	3x30mm Screw (Black) (MA2 x2)
19804336.....	4x16mm Hex Screw (MA1 x10)
19805854.....	2x3mm Truss Screw (MA7 x3)
19805831.....	2x8mm Cap Screw (MA12 x2)
19804898.....	2.6x18mm Screw (Black) (MA6 x10)
19805898.....	3x12mm Screw (Black) (MA4 x10)
19400796.....	3x18mm Turnbuckle Shaft (MA16 x1)
19803317.....	2.1x4x3mm Collar (MA25 x4)
13585060.....	3x4x6mm Flanged Tube (MA26 x1)
19803266.....	3mm Lock Nut (MA18 x10)
19803352.....	4x5x11mm Collar (Black) (MA24 x5)
19804280.....	4mm Spring Washer (MA20 x4)
19804370.....	4mm Washer (MA19 x10)
42247.....	Gear Differential Putty
50038.....	Tool Set (Box Wrench, 1.5/2.5mm Hex Wrench, etc.)
50573.....	2x8mm Tapping Screw (MA9 x10)
54032.....	Anaerobic Gel Thread Lock
10323.....	2x8mm Truss Screw (MA8 x10)