

RUSSIAN HEAVY TANK JS-2

FULL-OPTION KIT

DMD CONTROL UNIT T08
DMD MULTI FUNCTION UNIT **MF06**

MODEL 1944 ChKZ

1/16 電動ラジオコントロールタンク
ソビエト重戦車 JS-2
1944年型 ChKZ



DMDコントロールユニットT-08
DMDマルチファンクションユニットMF-06搭載

1/16 SCALE RADIO CONTROL TANK 4-CHANNEL OPERATION WITH DMD CONTROL UNIT



RUSSIAN HEAVY TANK MODEL 1944 ChKZ

JS-2

●このキットは組み立て式です。組み立てにはこの組立説明書、操作にはオペレーションマニュアル、パーツはパーツリスト、塗装やマーキングはフィニッシングガイドをそれぞれご覧ください。

●This kit requires construction. Follow this instruction manual for construction. For operation, parts, painting and marking, refer to respective instructions: Operation Manual, Parts List, and Finishing Guide.

●Dieser Baukasten erfordert Zusammenbau. Hierbei ist nach dieser Bauanleitung vorzugehen. Für die Bedienung, Einzelteile, Lackierung und Markierung sind nachfolgende Anleitungen zu beachten: Bedienungsanleitung, Teileliste und Anweisung zur Fertigstellung.

●Ce modèle est à construire. Suivre le manuel d'instructions pour en effectuer l'assemblage. Pour l'utilisation, la peinture et les marquages, se reporter aux instructions spécifiques: notice d'utilisation, liste des pièces et guide de décoration.

組み立てる前に用意する物 ITEMS REQUIRED ERFORDERLICHES ZUBEHÖR OUTILLAGE NECESSAIRE

《別にご用意いただくもの(別売)》

●このRC車はフルオペレーションセットのため、組み立てに必要な材料はすべてセットされています。ただし送信機用電源に単3電池4本(ニッケル水素電池および電池1本が1.5Vを超えるものは使用できません)が必要です。別にお買い求めください。

●組み立てには工具が必要です。

●このページの工具をご利用ください。

●塗装してリアルに仕上げたい方は塗装工具一式。(各種塗料、筆、塗装皿、ウェスなど)

●モデルをリアルに仕上げたり、ウエザリングを施すには塗料が必要です。このキットを仕上げるために必要な塗料は3ページに記載しました。

●タミヤメタルプライマー

●金属面にプラスチックカラーを塗装可能にする下地剤。スプレー式なので均一に塗れ、手も汚れません。金属部品を塗装して仕上げる場合にはぜひご利用ください。

《ITEMS REQUIRED》

●4ch transmitter (which has a control stick that can be modified to self-neutral type), receiver, battery pack x 1, charger, batteries for transmitter, tools, cement and paints are required for exciting running.

●Self-neutral type stick is a control stick which only operates when pulled or pushed with a finger. It returns to neutral position automatically when you release your fingers.

●Tools are required for construction. Refer to this page for tools recommended.

●For those wanting a more realistic look, prepare a set of painting instruments (paints, brushes, palette, cloth, etc.). Tamiya colors for finishing this model are introduced on page 3.

●Primer: When painting metal surface, use a primer which does not affect plastic. Tamiya Metal Primer is recommended.

《ERFORDERLICHES ZUBEHÖR》

●Für den faszinierenden Betrieb werden 4-Kanal-Sender (dessen Steuerknüppel auf selbstneutralisierend umgebaut werden kann), Empfänger, Akkupack x 1, Ladegerät, Batterien für den Sender, Werkzeuge, Kleber und Farben benötigt.

●Ein selbstneutralisierender Steuerknüppel gibt nur dann Steuersignale ab, wenn er mit den Fingern gezogen oder gedrückt wird.

●Für den Zusammenbau sind Werkzeuge erforderlich. Diese Seite gibt einen Überblick über die empfohlenen Werkzeuge.

●Falls ein noch realistischeres Aussehen gewünscht wird, ist ein Set von Malgeräten bereitzustellen (Farben, Pinsel, Palette, Lappen usw.). Die für die Fertigstellung des Modells empfohlenen Farben werden auf Seite 3 vorgestellt.

●Grundierung: Beim Lackieren von Metalloberflächen zuerst eine Grundierung auftragen, die Plastik nicht angreift. Es wird die Tamiya Metall-Grundierung empfohlen.

《OUTILLAGE NECESSAIRE》

●Emetteur 4 voies (possédant une commande pouvant être modifiée en type retour au neutre), récepteur, pack d'accus x 1, chargeur, batteries pour l'émetteur, outils, colle et peinture sont requis pour une utilisation passionnante.

●Une commande de type retour au neutre est une commande n'opérant que lorsqu'elle est poussée ou tirée avec le doigt et qui revient à la position neutre lorsqu'on la relâche.

●L'assemblage requiert des outils. Se référer à cette page pour les outils recommandés.

●Pour un niveau de finition plus réaliste, préparer du matériel de décoration (peintures, pinces, palette, chiffon etc). Les teintures Tamiya à utiliser pour décorer ce modèle sont répertoriées page 3.

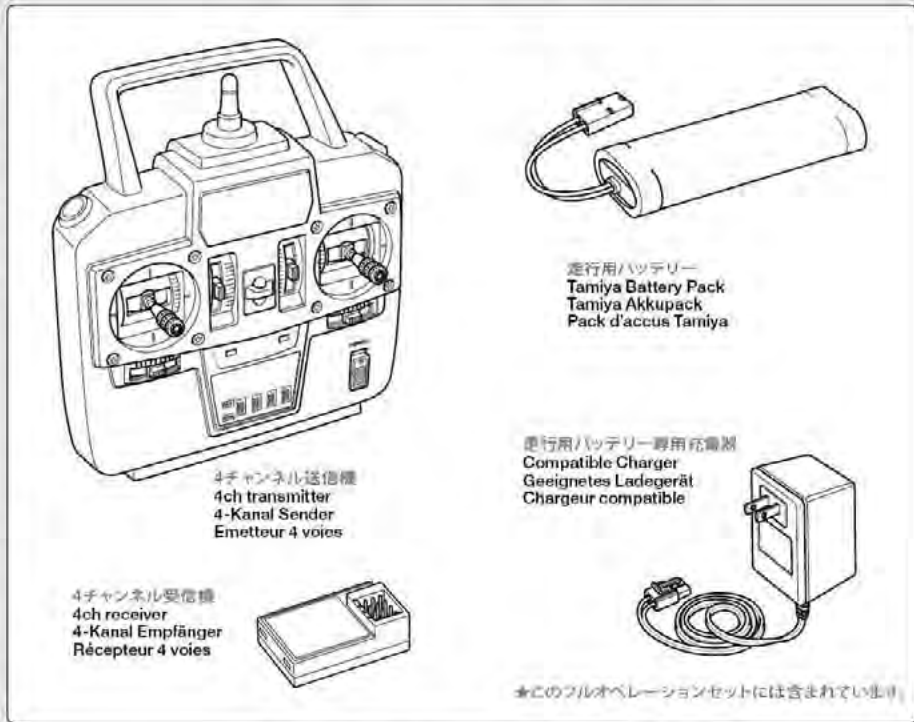
●Apprêt: Pour peindre une surface métallique, ne pas utiliser un apprêt risquant d'attaquer le plastique. Le Metal Primer Tamiya est recommandé.

タミヤカタログ

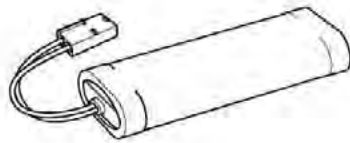
スケールモデルを中心に掲載したタミヤカタログは年一回発行されています。ご希望の方は模型店でおたすねください。

TAMIYA COLOR CATALOGUE

The latest museum quality models are all shown in full color in Tamiya's latest catalogue. English, German, French, Spanish and Japanese versions available.



4チャンネル送信機
4ch transmitter
4-Kanal Sender
Émetteur 4 voies



走行用バッテリー
Tamiya Battery Pack
Tamiya Akkupack
Pack d'accus Tamiya



4チャンネル受信機
4ch receiver
4-Kanal Empfänger
Récepteur 4 voies



走行用バッテリー専用充電器
Compatible Charger
Geeignetes Ladegerät
Chargeur compatible

★このフルオペレーションセットには含まれていません。



※送信機用バッテリー単3乾電池4本別売 (ニッケル水素電池および電池1本が1.5Vを超える電池は使用できません。)
R6/AA/UM3(1.5V) batteries for transmitter (Never use Ni-MH batteries. Do not use battery with voltage in excess of 1.5V per cell.)

※Refer to instructions supplied with transmitter for usable batteries.

R6/AA/UM3(1.5V) Batterien für den Sender (Niemals NiMH Akkus verwenden. Keine Batterien mit höherer Spannung als 1.5V pro Zelle verwenden.)

※Bezüglich der verwendbaren Batterien beachten Sie bitte die dem Sender beiliegende Anleitung.

Piles R6/AA/UM3 (1,5V) pour l'émetteur. (Ne jamais utiliser d'accus Ni-MH. Ne jamais utiliser d'accus dont la tension excède 1,5V par élément)

※Se reporter aux instructions fournies avec l'émetteur pour connaître les piles utilisables.

《用薦する工具》 TOOLS RECOMMENDED / BENOTIGTE WERKZEUGE / OUTILLAGE

※ドライバー L
+Screwdriver L
+Schraubenzieher L
Tournevis+L



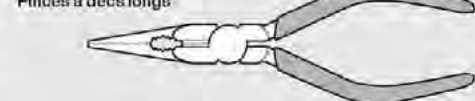
※ドライバー M
+Screwdriver M
+Schraubenzieher M
Tournevis+M



※ニッパー
Side cutters
Seitenschneider
Pincès coupantes



※ロングノーズペンチ
Long nose pliers
Flachzange
Pincès à dents longue



プラスチックモデル用接着剤
(固し込みタイプ)
Plastic cement
Plastikkleber
Colle plastique



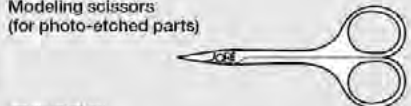
ピンセット
Tweezers
Pinzette
Pincettes



クラフトナイフ
Modeling knife
Modellbaumesser
Couteau de modeliste



エッチングバサミ
Modeling scissors
(for photo-etched parts)



瞬間接着剤
Instant cement
Sekundenkleber
Colle rapide



合成ゴム系接着剤
Synthetic rubber cement
Synthetischen Kleber
Colle Cyanoilite



ピンバイス (ドリル刃1.5mm)
Pin vise (1.5mm drill bit)
Schraubstock (1.5mm Spiralbohrer)
Outil à percer (1.5mm de diamètre)



★この他に、ヤスリや柔らかい布があると便利です。
★Soft cloth and file will also assist in construction.
★Weiches Tuch und Feile sind beim Bau sehr hilfreich.
★Un chiffon doux et un lime seront également utiles durant le montage.

《使用する塗料》 TAMIYA PAINT COLORS/TAMIYA-FARBEN/
PEINTURES TAMIYA

下記のプラスチック用塗料が用意してあります。タミヤからはスプレー塗料、筆塗り塗料、汚し塗料が手軽にできるウエザリングマスターやウエザリングスティックなどのほか各種密着用品も発売されています。タミヤのホームページをご覧ください。

《スプレー式タミヤカラー》 TAMIYA SPRAY PAINT

TS-28 ●オリブドラブ / Olive drab 2 / Braun-Oliv 2 / Vert olive 2

《下塗り剤》 TAMIYA SURFACE PRIMER

●スーパーサーフェイサー / Surface Primer

《スプレー式メタルプライマー》 TAMIYA METAL PRIMER

●メタルプライマー / Metal primer / Metall-Grundierung / Apprêt pour le Métal

《筆塗り用タミヤカラー》 TAMIYA BRUSH PAINT

X-11 ●クロームシルバー / Chrome silver / Chrom-Silber / Aluminium chromé

X-18 ●セミグロスブラック / Semi gloss black / Seidenglanz Schwarz / Noir satiné

XF-2 ●フラットホワイト / Flat white / Matt Weiß / Blanc mat

XF-49 ●カーキ / Khaki / Khaki / Kaki

XF-56 ●メタリックグレイ / Metallic grey / Grau-Metallic / Gris métallisé

XF-64 ●レッドブラウン / Red brown / Rotbraun / Rouge brun

●タミヤウエザリングスティック
TAMIYA Weathering stick



●タミヤカラー
アクリル塗料
Acrylic Paint

●タミヤカラー
エナメル塗料
Enamel paint



●タミヤカラー
スプレー
Spray Paints

●タミヤメタルプライマー
TAMIYA Metal Primer

●タミヤスーパー
サーフェイサー
TAMIYA Surface Primer

●タミヤモデリングブラシ
TAMIYA Modeling Brush



●タミヤウエザリングマスター
TAMIYA Weathering master



Brush
スポンジ
Sponge



《塗装について》

●塗装は組み立てる前に同じ色どうして塗り分けておくとういでしょう。可動部に塗料がかかると動きが悪くなるので注意します。全体の塗装はフィニッシングガイドをご覧ください。またパーティングラインや部品と部品の接着面は紙ヤスリなどで仕上げてから塗装しましょう。またスーパーサーフェイサーを吹き付けると、傷やへこみを確認できます。大きな面の塗装にはスプレー式が、細部の塗装は筆塗りが便利です。タミヤからはきれいに仕上がる各種エアブラシやコンプレッサーもご用意しています。ご利用ください。

●金属面はタミヤカラーがのりにくいので、タミヤメタルプライマーを吹き付けてから塗装してください。塗装の際は金属面を中性洗剤などで洗い脱脂してからおこなってください。細部の塗装は説明書中に、迷彩などはフィニッシングガイドをご覧ください。

《Painting tips》

Same colors should be painted at same time before assembly. Parting lines and cemented areas should be finished with abrasives before painting. Tamiya Surface Primer helps to find flow or dents. Use of spray paints is recommended for painting large areas, brush paint for detailed areas. Tamiya provides quality air brushes and compressors. Please consult your local shop or agent for availability.

《Lackiertipps》

Gleiche Farben sollten vor dem Zusammenbau gleichzeitig lackiert werden. Trennfugen und Klebeflächen sollten vor den Lackieren mit Schleifpapier leicht überschleifen werden. Tamiya-Grundierung begünstigt das Erkennen von Mulden und Vorsprüngen. Zum Lackieren großer Flächen werden Sprühfarben empfohlen, für Detailbereiche Pinselbmalung. Tamiya bietet Airbrush-Systeme und Kompressoren in hoher Qualität an. Wenden Sie sich wegen Bezugsmöglichkeiten an Ihr Modellbaufachgeschäft oder die örtliche Niederlassung.

《Conseils pour la peinture》

Peindre en même temps toutes les pièces de même couleur avant de commencer l'assemblage. Les lignes de joint et de collage doivent être poncées avec du papier abrasif avant de peindre. L'application d'apprêt Tamiya met en évidence les défauts de surface. L'utilisation de peintures en bombes est recommandée pour couvrir de grandes surfaces et d'un pinceau pour les détails. Tamiya propose des aéroglyphes et compresseurs de première qualité. Se renseigner vous auprès du revendeur Tamiya local pour plus d'informations à ce sujet.



●組み立てる前に説明図を必ずお読みください。また、保護者の方もお読みください。



●小さなお子様がいる場所での工作はおやめください。小さな部品やビニール袋を口に入れたりする危険があります。



●小学生やうまく組み立てられない方は、保護者の方やRCキットに詳しい方にお手伝いをお願いしてください。



●工具で固い物を切らないでください。刃がぶれるなどの危険があります。



●塗装をする時や、接着剤を使う場合は必ず窓を開けて換気に注意してください。



●組み立てる時はまわりに注意してください。また、工具を振り回すようなことはしないでください。

⚠ CAUTION

●Read carefully and fully understand the instructions before commencing assembly. A supervising adult should also read the instructions if a child assembles the model.

●When assembling this kit, tools including knives are used. Extra care should be taken to avoid personal injury.

●Read and follow the instructions supplied with paints and/or cement, if used (not included in kit).

●Keep out of reach of small children. Children must not be allowed to put any parts in their mouths, or pull vinyl bags over their heads.

⚠ VORSICHT

●Bevor Sie mit dem Zusammenbau beginnen, sollten Sie alle Anweisungen gelesen und verstanden haben. Falls ein Kind das Modell zusammenbaut, sollte ein beaufsichtigender Erwachsener die Bauanleitung ebenfalls gelesen haben.

●Beim Zusammenbau dieses Bausatzes werden Werkzeuge einschließlich Messer verwendet. Zur Vermeidung von Verletzungen ist besondere Vorsicht angebracht.

●Wenn Sie Farben und/oder Kleber verwenden (nicht im Bausatz enthalten), beachten und befolgen Sie die dort beiliegenden Anweisungen.

●Außerhalb der Reichweite von Kindern lagern. Kinder dürfen keinerlei Teile in den Mund stecken oder sich Plastiktüten über den Kopf ziehen.

⚠ PRECAUTION

●Bien lire et assimiler les instructions avant de commencer l'assemblage. La construction du modèle par un enfant doit s'effectuer sous la surveillance d'un adulte.

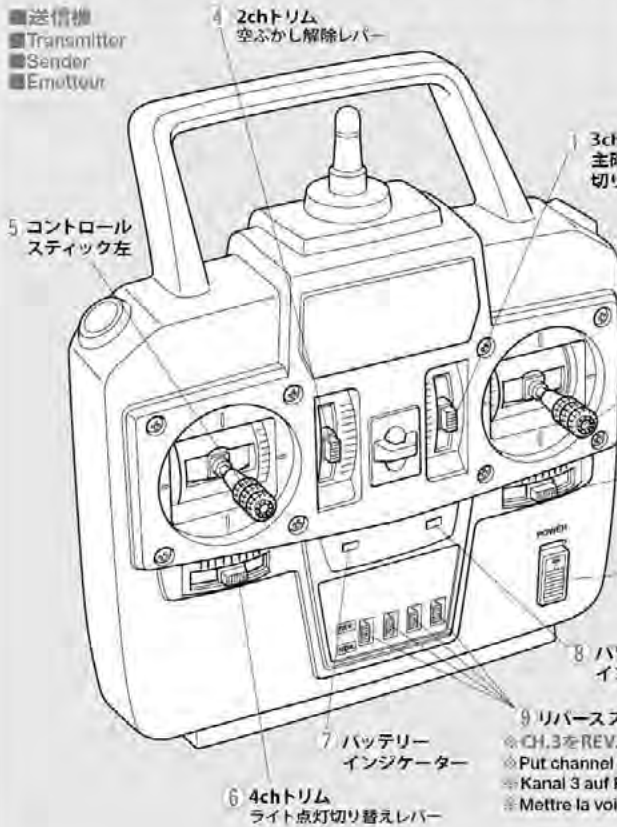
●L'assemblage de ce kit requiert de l'outillage, en particulier des couteaux de modélisme. Manier les outils avec précaution pour éviter toute blessure.

●Lire et suivre les instructions d'utilisation des peintures et ou de la colle, si utilisées (non incluses dans le kit).

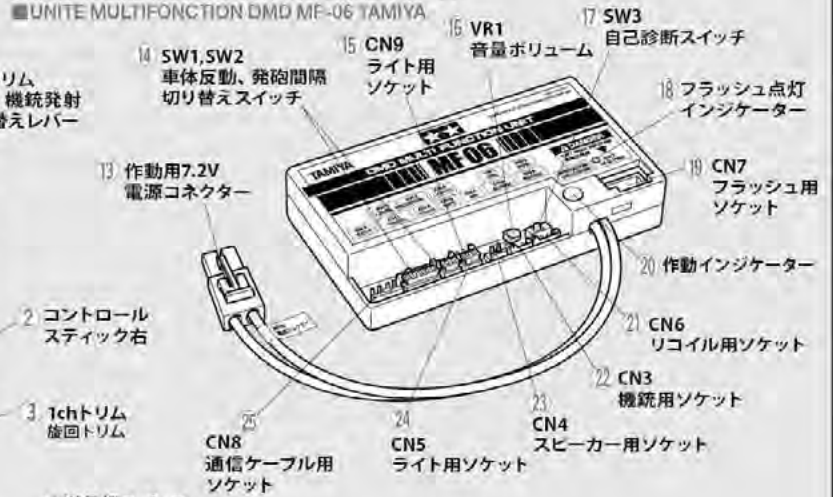
●Garder hors de portée des enfants en bas âge. Ne pas laisser les enfants mettre en bouche les pièces ou passer un sac plastique sur la tête.

RC SYSTEM & DMD CONTROL UNIT T-08 & DMD MULTI FUNCTION UNIT MF-06

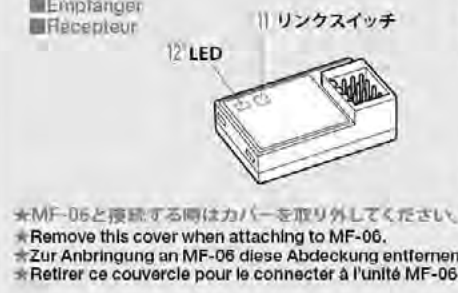
■送信機
■Transmitter
■Sender
■Emetteur



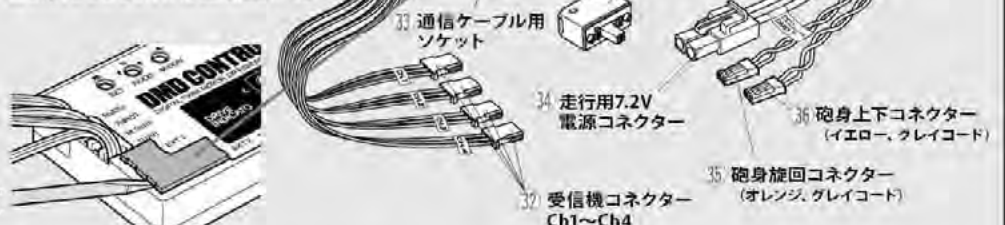
■DMDマルチファンクションユニットMF-06
■DMD MULTI FUNCTION UNIT MF-06
■TAMIYA DMD MULTIFUNKTIONS-EINHEIT MF-06
■UNITE MULTIFONCTION DMD MF-06 TAMIYA



■受信機
■Receiver
■Empfänger
■Recepteur



■DMDコントロールユニットT-08
■DMD CONTROL UNIT T-08
■DMD STEUERHEINHEIT T-08
■UNITE DE CONTROLE DMD T-08



★MF-06と接続する時はカバーを取り外してください。
★Remove this cover when attaching to MF-06.
★Zur Anbringung an MF-06 diese Abdeckung entfernen.
★Retirer ce couvercle pour le connecter à l'unité MF-06.

- 1 Trim lever R1 (main gun / machine gun switching)
- 2 Control stick 2
- 3 Trim lever R2
- 4 Trim lever L1
- 5 Control stick 1
- 6 Trim lever L2
- 7 Battery power indicator
- 8 Power indicator
- 9 Reverse switch (Slide CH3 reverse switch into REV position.)
- 10 Transmitter switch
- 11 Link Switch
- 12 LED
- 13 7.2V battery connector for multi function
- 14 SW1, SW2: recoil/fire interval select switch
- 15 CN9: Socket for light
- 16 VR1: Volume
- 17 SW3: Self check switch
- 18 Flash indicator
- 19 CN7: Socket for flash unit
- 20 Operation indicator
- 21 CN6: Socket for recoil
- 22 CN3: Socket for machine gun
- 23 CN4: Socket for speaker
- 24 CN5: Socket for light
- 25 CN8: Socket for communication cable
- 26 Connector for right and left motor
- 27 Steering trimmer
- 28 Gun elevation trimmer
- 29 Running indicator for right and left
- 30 Power switch
- 31 Setting button
- 32 Receiver connector Ch1~Ch4
- 33 Socket for communication cable
- 34 7.2V connector for running
- 35 Gun swivel connector (orange, gray)
- 36 Gun elevation connector (yellow, gray)

- 1 Trimmhebel R1 (Hauptkanonen/Maschinengewehr schalten)
- 2 Steuerknüppel 2
- 3 Trimmhebel R2
- 4 Trimmhebel L1
- 5 Steuerknüppel 1
- 6 Trimmhebel L2
- 7 Spannungsanzeige
- 8 Spannungsanzeige
- 9 Rückwärtsschalter
- 10 Senderschalter
- 11 Schalter für die Bindung
- 12 LED
- 13 7,2V Akkustecker für Multifunktion
- 14 SW1, SW2: Rückstoß/Feuerintervall Wahlschalter
- 15 CN9: Stecksocket für Licht
- 16 VR1: Lautstärke
- 17 SW3: Schalter für Selbst-Check
- 18 Blitzanzeige
- 19 CN7: Stecksocket für Blitzanzeige
- 20 Funktionsanzeige
- 21 CN6: Stecksocket für Rückstoß
- 22 CN3: Stecksocket für Maschinengewehr
- 23 CN4: Stecksocket für Lautsprecher
- 24 CN5: Spannungsanzeige
- 25 CN8: Stecksocket für Verbindungskabel
- 26 Anschluß für linken und rechten Motor
- 27 Lenkungstrimmung
- 28 Trimmung des Kanonen-Anstellwinkels
- 29 Fahrtanzeige für links und rechts
- 30 Ein-Aus-Schalter
- 31 Einstellknopf
- 32 Empfängeranschlüsse Ch1-Ch4
- 33 Stecksocket für Verbindungskabel
- 34 7,2V Stecker für Fahrt
- 35 Stecker für Kanone schwenken (orange, grau)
- 36 Stecker für Heben/Senken der Kanone (gelb, grau)

- 1 Commande de réglage R1 (Trim de voie 3: sélection canon/mitrailleuse)
- 2 Levier de contrôle 2
- 3 Commande de réglage R2
- 4 Commande de réglage L1
- 5 Commande de réglage L1
- 6 Commande de réglage L2
- 7 Niveau de charge
- 8 Niveau de charge
- 9 Interrupteurs d'inversion
- 10 Interrupteur de l'émetteur
- 11 Bind Switch
- 12 DEL
- 13 Connecteur de batterie 7,2V pour l'alimentation des options
- 14 SW1, SW2: Interrupteur de sélection de la cadence de tir
- 15 CN9: Prise pour phares
- 16 VR1: Volume
- 17 SW3: Interrupteur d'autodiagnostic
- 18 Indicateur du flash du canon
- 19 CN7: Prise our l'unité lumineuse du canon
- 20 Indicateur d'opération
- 21 CN6: Prise du recul
- 22 CN3: Prise pour la mitrailleuse
- 23 CN4: Prise pour le haut-parler
- 24 CN5: Niveau de charge
- 25 CN8: Prise pour le câble de connection
- 26 Connecteur pour les moteurs droit et gauche
- 27 Réglage de la direction
- 28 Réglage de la commande d'elevation du canon
- 29 Indicateur de marche droit et gauche
- 30 Interrupteur de courant
- 31 Bouton de réglage
- 32 Connecteurs pour les voies 1 à 4 du récepteur
- 33 Prise pour le câble de connection
- 34 Connecteur de batterie 7,2V pour le déplacement
- 35 Connecteur pour pivotement du canon (orange et gris)
- 36 Connecteur pour l'elevation du canon (jaune et gris)

《タミヤ・DMDコントロールユニットT-08》

キットに付属のDMDコントロールユニットT-08は、4チャンネル操作で直進、緩旋回、信地旋回、超信地旋回を超低速から最高速までスムーズに操作できるように開発されたデジタルアンプです。さらに砲旋回や砲身上下などもコントロールできる優れた機能も兼ね備えています。

- セットボタン：コントローラーの初期設定用ボタンです。プロボセットに合わせた設定が簡単にできます。本セット付属プロボセットをご使用の際は初期設定をする必要はありません。
- ステアリングトリマー：左右のモーターの回転差による旋回くせを直します。直したい側にトリマーを少しずつ回し、調整します。
- 砲身上下不感帯トリマー：トリム操作による砲身上下の誤動作を防ぐためにニュートラル帯を上げ誤動作しにくくします。(詳しくはオペレーションマニュアルを参照してください。)
- 走行チェックランプ：スティック操作に応じ、グリーン、レッド、オレンジの3色で表示します。

《タミヤ・DMDマルチファンクションユニットMF-06》

セットに付属のDMDマルチファンクションユニットMF-06はDMDコントロールユニットT-08と接続していろいろなアクションに音と光を同調させます。走行状態に合わせてアイドリングから全開走行までエンジン音を変化させ、独特のサウンドをシンクロ。さらに主砲、車体前方機銃は発射光と共に射撃音が響きわたり、砲身のリコイル(後座)車体の反動も実現し、リアル感をいっそう演出するユニットです。

- 自己診断機能：DMDマルチファンクションユニットMF-06はDMDコントロールユニットT-08を接続しなくても各機能の故障やMF-06自身の故障の有無が確認できます。この操作の詳しい方法はオペレーションマニュアルを参照してください。
- 車体反動、発砲間隔切り替えスイッチ：反動量と主砲の発砲間隔を切り替えるスイッチです。2つのスイッチの組み合わせによって反動量と発砲間隔が選択できます。詳しい設定はオペレーションマニュアルを参照してください。
- 音量ボリューム：このボリュームを調整することによってスピーカーから出る音をお好みの大きさに調整できます。
- インジケータ：通信ケーブルを接続し、T-08の電源をオンにするとMF-06は自動的に電源が入りインジケータはオレンジからグリーンに点滅します。主砲発砲時には1秒間だけレッドが点灯します。

《TAMIYA DMD CONTROL UNIT T-08》

This unit uses 4 channels to control the forward/back movement, sharp turning, and pivoting at any speed. Raising, lowering and swiveling of gun can also be controlled.

●SETTING BUTTON:
This setting button allows easy adjustment of the transmitter.

- STEERING TRIMMER: Corrects problems in steering caused by variations between the motor and gearbox. Slightly adjust the trim to correct unwanted variations in speed. If a speed variation occurs in either tread, the tank may not be able to pivot correctly.
- GUN ELEVATION DEADBAND TRIMMER: When moving trim to maximum, unwanted movement of main gun may occur. To prevent this problem, adjust this trimmer and enlarge neutral band range. Refer to Operation Manual for further information.
- RUNNING INDICATOR: By the movement of the stick, green, red and orange indicators show movement of tank.

《TAMIYA DMD MULTI FUNCTION UNIT MF-06》

Connected with DMD Control Unit T-08, it realistically replicates gun/hull recoil actions, main/machine gun flash, engine sound at every speed, and gun elevation sounds. This unit stages realistic actions.

- SELF CHECK SYSTEM: MF-06 can check circuit problems by itself without connecting DMD unit. Refer to Operation Manual for details on operation.
- RECOIL/FIRE INTERVAL SELECT SWITCH: Movement of hull recoil and interval of gun fire can be adjusted using two switches. Refer to Operation Manual for details on adjustment.
- VOLUME: Adjust sound volume as you wish.
- OPERATION INDICATOR: It flashes alternately orange and green if MF-06 is switched on and connected with receiver and each unit. When firing, it shines red for just one second.

《TAMIYA DMD STEUEREINHEIT T-08》

Diese Einheit benutzt vier Kanäle um die Fahrt vorwärts/rückwärts, scharfe Kehren und Drehen auf der Stelle bei jeder Geschwindigkeit zu steuern. Heben, Senken und Schwenken der Kanone ist ebenfalls steuerbar.

- EINSTELLKNOPF: Dieser Einstellknopf ermöglicht eine leichte Einstellung des Senders.
- LENKUNGSTRIMMUNG: Mit ihr werden mögliche Störeinflüsse auf die Lenkung, die von Vibrationen zwischen Motor und Getriebe verursacht werden können, ausgeglichen. Stellen Sie diese Trimmung in kleinen Schritten nach, um unerwünschte Geschwindigkeits-Abweichungen auszugleichen. Wenn an irgendeiner Stelle eine Geschwindigkeitsabweichung auftritt, kann der Panzer wahrscheinlich nicht auf der Stelle drehen.
- TRIMMUNG DER ZUSATZFUNKTION KANONEN-ANSTELLWINKEL: Falls diese Trimmung in Richtung Maximalwert verstellt wird, kann eine unerwünschte Bewegung der Hauptkanone auftreten. Stellen Sie diese Trimmung ein und vergrößern Sie den Neutralbereich in dieser Funktion. Weitere Informationen erhalten Sie in der Bedienungsanleitung.
- FAHRTANZEIGE: Beim Betätigen eines Knüppels wird die Bewegung des Panzers durch grüne, rote und orange Kontrolllichter angezeigt.

《TAMIYA DMD MULTIFUNKTIONS-EINHEIT MF-06》

Verbunden mit der DMD Steuereinheit T-08 werden folgende Funktionen realistisch wiedergegeben: die Rückstoßwirkung auf Kanone und Rumpf, Mündungsfeuer von Hauptkanone und Maschinengewehr, Motorgeräusch passend zur Geschwindigkeit, die Geräusche von Winkeleinheit der Kanone. Diese

- Einheit sorgt für realistische Funktionen.
- SELBST-CHECK SYSTEM: MF-06 kann selbst Probleme im Stromkreis erkennen, ohne an die DMD angeschlossen zu sein. Die Bedienungsanleitung gibt detaillierte Auskunft über die Funktionsweise.
- RÜCKSTOSS/FEUERINTERVALL WAHLSCHALTER: Die Rumpfbewegung durch den Rückstoß und das Feuerintervall der Kanone kann mit Hilfe von zwei Schaltern eingestellt werden. Feinhalten über die Einstellung erfahren Sie aus der Bedienungsanleitung.
- LAUTSTÄRKE: Stellen Sie die Lautstärke nach Belieben ein.
- FUNKTIONEN-ANZEIGE: Wenn MF-06 eingeschaltet und mit Empfänger sowie den anderen Einheiten zusammengeschaltet ist, blickt sie abwechselnd orange und grün. Beim Feuern leuchtet sie für eine Sekunde rot.

《UNITE DE CONTROLE DMD T-08 TAMIYA》

Cet ensemble utilise 4 voies pour contrôler les mouvements avant et arrière, les virages serrés et les rotations à n'importe quelle vitesse. Levage, abaissement et pivotement du canon peuvent également être contrôlés.

- BOUTON DE REGLAGE: Ce bouton permet un ajustement aisé de l'émetteur.
- REGLAGE DE LA DIRECTION: Corrige le problème de direction causé par l'écart entre le moteur et la boîte de vitesse. Ajustez légèrement pour supprimer les variations de vitesse indésirables. Si une variation de vitesse survient dans l'une des bande de roulement, le char risque de ne pas tourner correctement.
- REGLAGE DE LA BANDE MORTE D'ELEVATION DU CANON: En positionnant la commande de réglage au maximum, des mouvements indésirables du canon peuvent survenir. Pour prévenir ce problème, ajustez cette commande et amplifiez le champ de la bande neutre. Se reporter à la notice d'utilisation pour plus d'informations.
- INDICATEUR DE MARCHÉ: Avec les mouvements du levier de commande, des indicateurs rouge, vert et orange montrent les mouvements du char.

《UNITE MULTIFONCTION DMD MF-06 TAMIYA》

Couplé à l'unité de contrôle DMD T-08, il reproduit avec réalisme le recul du canon, l'éclair du canon, le bruit du moteur à toutes les vitesses ainsi que les bruits d'élevation du canon.

- SYSTEME D'AUTODIAGNOSTIC: Le MF-06 peut détecter n'importe quel problème de circuit par lui-même sans qu'il soit connecté à l'ensemble DMD. Se reporter à la notice d'utilisation pour le fonctionnement.
- INTERRUPTEUR DE SELECTION DE LA CADENCE DE TIR: Les mouvements de recul de la caisse ainsi que l'intervalle entre chaque tir peuvent être réglés grâce à deux interrupteurs. Se reporter à la notice d'utilisation pour les détails de réglage.
- VOLUME: Réglez le volume comme vous le désirez.
- INDICATEUR D'OPERATION: Il clignote alternativement orange et vert si le MF-06 est allumé et connecté au récepteur et aux différents ensembles. Il devient rouge pendant une seconde lorsque l'on tire.

《DMDコントロールユニットT-08 使用上の注意》

DMDコントロールユニットT-08には、付属の4チャンネルプロボセットをご使用ください。他のプロボセットを使用した場合、作動不能になることがあります。

CAUTIONS REGARDING DMD CONTROL UNIT T-08
The DMD control unit is designed for use with 4-channel

radio systems for cars. Multi-channel (more than 5 channel) radio systems for helicopter and aircraft may not be usable.

VORSICHTMASSNAHMEN BEZÜGLICH DMD STEUEREINHEIT T-08

Die DMD Steuereinheit ist für die Verwendung einer 4-Kanal Fernsteuerung ausgelegt (für Auto). Eine Mehrkanalanlage (mehr als 5 Kanäle) wie für Hubschrauber oder

Flugzeuge ist wahrscheinlich ungeeignet.

AVERTISSEMENTS A PROPOS DE L'UNITE DE CONTROLE DMD T-08

L'unité de contrôle DMD a été dessinée pour être utilisée avec une télécommande 4 voies (pour voiture). Les télécommandes multivoies (plus de 5 voies) pour les hélicoptères et les avions risquent de ne pas pouvoir être utilisées.

●受信機には、受信機用電池(6V)を絶対に接続しないでください。誤って接続して電源スイッチを入れると、受信機やDMDコントロールユニットT-08の故障、破損の原因となります。受信機にはDMDコントロールユニットT-08を介して自動的に走行用バッテリーから電源が供給されます。

●Do not use a 6V receiver battery pack with receiver or DMD control unit. Improper connection of the receiver,

DMD Control Unit and battery may result in damage to the electronic components. The receiver must be powered through the DMD Control Unit by a battery pack. Tamiya accepts no responsibility for damage caused by improper connections.

●Verwenden Sie für die DMD Steuereinheit keinen 6V Empfänger-Batterie-Pack. Fehlerhaftes Anschließen von Empfänger, DMD Steuereinheit und Akku kann elektronische Bauteile beschädigen. Der Empfänger muß über die DMD Steuereinheit aus dem Akkupack versorgt

werden. Für Schäden infolge fehlerhaften Anschließens übernimmt Tamiya keine Garantie.

●Ne pas utiliser les packs de batteries de 6V pour récepteur avec l'unité de contrôle DMD ou avec le récepteur. Une connection éronnée du récepteur, de l'unité de contrôle DMD et de la batterie peuvent provoquer des dommages aux composants électroniques. Le récepteur doit être alimenté par une batterie par l'intermédiaire de l'unité de contrôle DMD. Tamiya dégage toute responsabilité pour des dommages causés par un branchement éronné.

FOR CUSTOMERS USING SANWA RECEIVERS

Use of the older Sanwa receivers requires the Sanwa S-Connectors (sold separately). Please remove the connector tab on the DMD Control Unit connector and connect as shown below. Because of the different pin arrangement of the older model receivers, improper connection may result in damage to the electronic

Older Model (black case)
Älteres Modell (Schwarzes Gehäuse)
Ancien modèle (boîtier noir)

components.
The current Sanwa receivers (blue case) do not require the cable. Please remove the connector tab on the DMD Control Unit connector and connect as shown below.

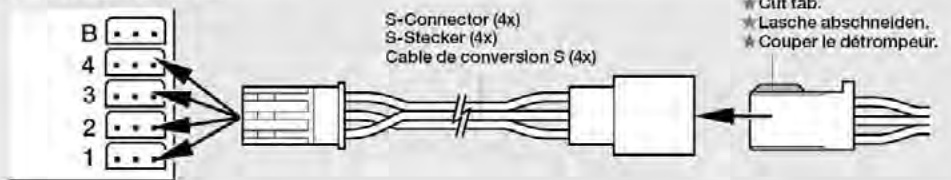
FÜR KUNDEN, WELCHE SANWA EMPFÄNGER VERWENDEN

Die Verwendung älterer Sanwa Empfänger erfordert Sanwa S-Stecker (getrennt erhältlich). Entfernen Sie die

Steckerlasche an der DMD Steuereinheit und schließen sie wie unten abgebildet an. Wegen der unterschiedlichen Steckerbelegung älterer Modell-Empfänger besteht bei diesen die Gefahr, durch fehlerhaften Anschluss elektronische Bauteile zu zerstören. Die jetzigen Sanwa Empfänger (blaues Gehäuse) erfordern das Adapterkabel nicht. Entfernen Sie die Steckerlasche an der DMD Steuereinheit und schließen sie wie unten abgebildet an.

POUR LES CLIENTS QUI UTILISENT LES RECEPTEURS SANWA

L'utilisation des anciennes télécommandes Sanwa requière le connecteur S (vendu séparément). Coupez le détrompeur sur le connecteur de l'unité de contrôle DMD et branchez comme indiqué. En raison d'un agencement différent des griffes sur les anciens modèles, une connection éronnée peut endommager les composants électroniques. Les télécommandes Sanwa actuelles (blue case) ne requièrent pas ce câble. Coupez le détrompeur sur le connecteur de l'unité de contrôle DMD et branchez comme indiqué.





作る前にならず
お読みください。

READ BEFORE ASSEMBLY.
ERST LESEN-DANN BAUEN.
A LIRE AVANT ASSEMBLAGE.

- ★組み立てに入る前に説明図を最後までよく見て、全体の流れをつかんでください。
- ★お買い求めの際、また組み立ての前には必ず内容をお確かめください。万一不良部品、不足部品などありました場合には、お買い求めの販売店にご相談ください。組み立てを始められた後は、製品の返品、交換には応じかねます。
- ★小さなビス、ナット類が多く、よく似た形の部品もあります。図をよく見て確実に組んでください。金具部品は少し多目に入っています。予備として使ってください。
- ★図中、左のように濃い青で塗られた部分は接着面です。別の種類の接着剤指示がない場合はプラスチック用接着剤をご使用ください。それ以外の指示のない部分は接着しないでください。

- このマークの接着には合成ゴム系接着剤を使います。
- このマークの部分にはネジロック剤を使ってネジのゆるみを防止します。
- このマークはグリスを塗る部分に指示しました。必ず、グリスアップして、組みこんでください。
- 塗装指示のマークです。図中の塗料番号はタミヤカラーのカラーナンバーで指示しました。

★Study and understand the instructions thoroughly before beginning assembly.
★There are many small screws, nuts and similar parts. Assemble them carefully referring to the drawings. To prevent trouble and finish the model with good performance, it is necessary to assemble each step exactly as shown.

- Portions indicated in blue require cement. If no cement is specified, apply plastic cement.
- Apply synthetic rubber cement to the places shown by this mark.
- Apply Gel Type Thread Lock to the sections shown by this mark.
- Apply grease to the place shown by these marks.
- This mark denotes numbers of Tamiya Paint Colors.

★Lesen Sie die Anleitung sorgfältig durch und beginnen Sie erst, wenn sie alles verstanden haben.
★Es sind viele kleine Schrauben, Muttern und ähnliche Teile enthalten. Bauen Sie diese sorgfältig unter Beachtung der

Abbildungen ein. Um Ärger zu vermeiden und ein Modell mit einwandfreier Funktion zu erhalten, ist es erforderlich, bei jedem Bauabschnitt genau nach Anleitung vorzugehen.

- Bereiche, die blau markiert sind, erfordern Klebstoff.
- Falls nicht anders angegeben, verwenden Sie Plastikkleber.
- An Stellen mit dieser Markierung synthetischen Gummikleber auftragen.
- An Stellen mit dieser Markierung flüssige Schraubensicherung auftragen.
- An Stellen mit dieser Markierung Fett auftragen.
- Diese Markierung gibt die Farbnummer der Tamiya Lackfarbe an.

★Bien étudier et comprendre les instructions avant de commencer l'assemblage.

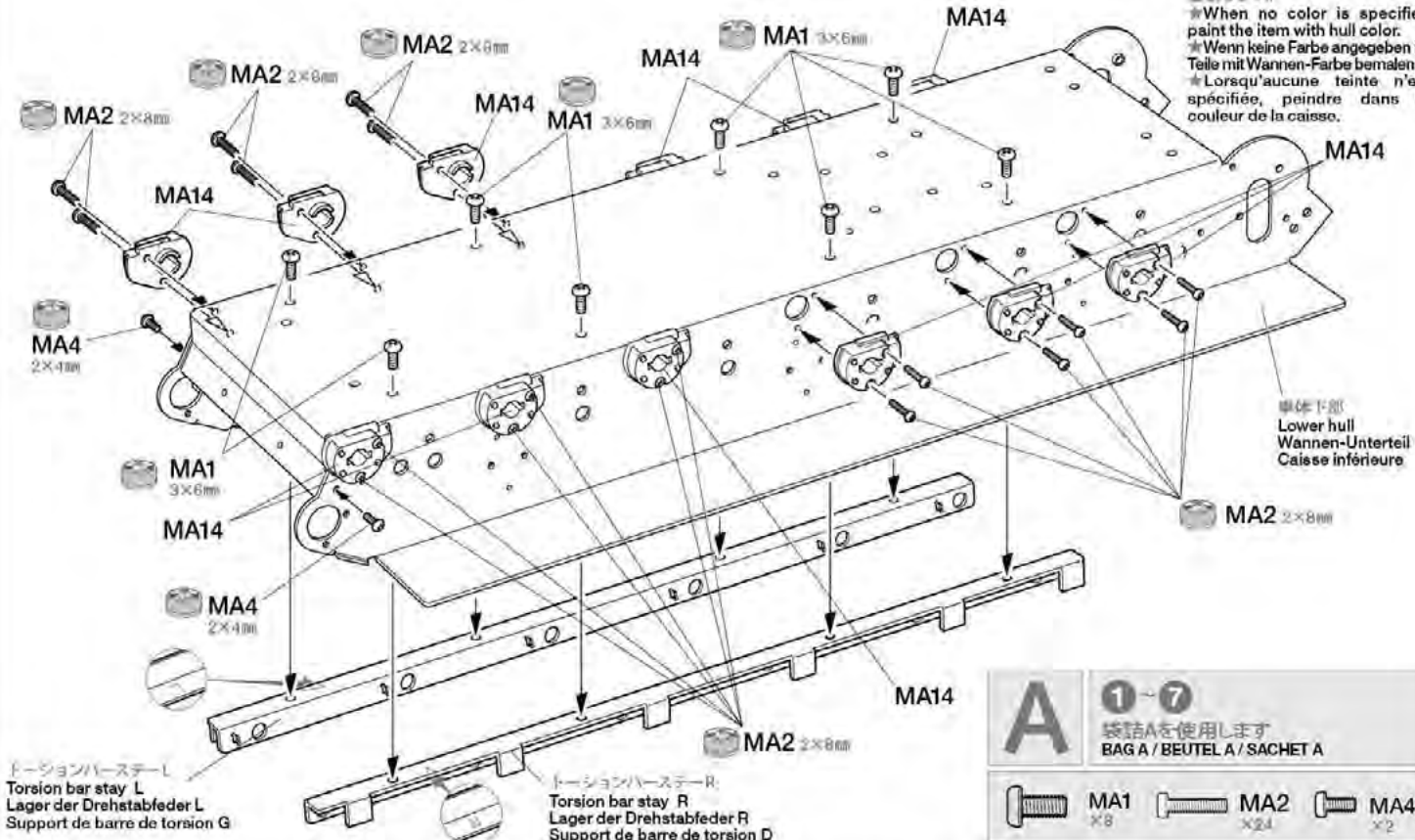
- ★Il y a de nombreuses petites pièces, vis et écrous. Assemblez les avec attention en vous référant aux illustrations. Pour éviter tout problème et finir le modèle avec de bonnes performances, il est nécessaire de suivre les étapes du montage.
- Les parties indiquées en bleu, devront être collées. Si le type de colle n'est pas spécifié, utilisez de la colle pour plastique.
- Utilisez de la colle pour caoutchouc synthétique aux endroits indiqués par ce symbole.
- Appliquez du frein-filet type gel sur les zones repérées par cette icône.
- Utilisez de la graisse aux endroits indiqués par ces symboles.

★Ce symbole indique la référence des peintures Tamiya à utiliser.

1 トーションバーステーの取り付け
Attaching torsion bar stays
Befestigen der Lager für die Drehstabfedern
Fixation des supports de barres de torsion



- ★樹脂製パーツに付かないようにしてください。パーツを傷す恐れがあります。
- ★Gel Type Thread Lock may damage plastic. Avoid direct contact with plastic parts.
- ★Gelförmige Schraubensicherung kann Plastik angreifen. Vermeiden Sie direkten Kontakt mit Plastikteilen.
- ★Le freine-filet type gel attaquent le plastique. Ne jamais tremper les pièces plastique dans du freine-filet type gel.



- ★指示のない外装品は車体色で塗装します。
- ★When no color is specified, paint the item with hull color.
- ★Wenn keine Farbe angegeben ist, Teile mit Wannen-Farbe bemalen.
- ★Lorsqu'aucune teinte n'est spécifiée, peindre dans la couleur de la caisse.

A 1-7 袋詰めを使用します
BAG A / BEUTEL A / SACHET A

MA1 x8 MA2 x24 MA4 x2

●金属部品にプラスチック塗料を塗る前に必ずタミヤメタルプライマーを塗ってからプラスチック塗料をお使いください。塗りがよりはがれにくくなります。

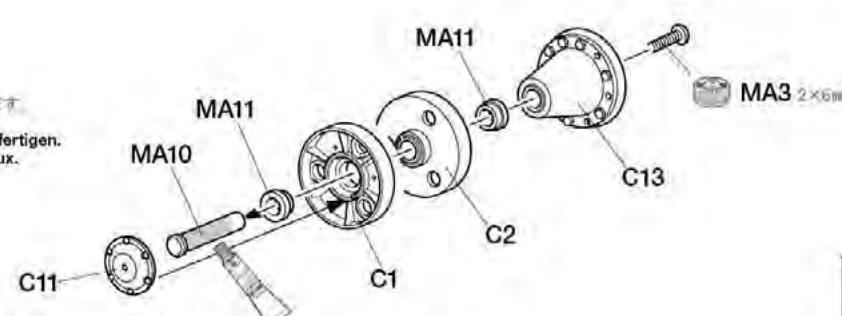
●Make sure to apply metal primer prior to painting metal parts.

●Vor dem Lackieren von Metallteilen muss Metallgrundierung aufgetragen werden.

●Appliquez de l'apprêt pour surfaces métalliques avant de peindre les pièces en métal.

2 リターンローラーの組み立て
Return rollers
Rücklaufrollen
Galets de retour

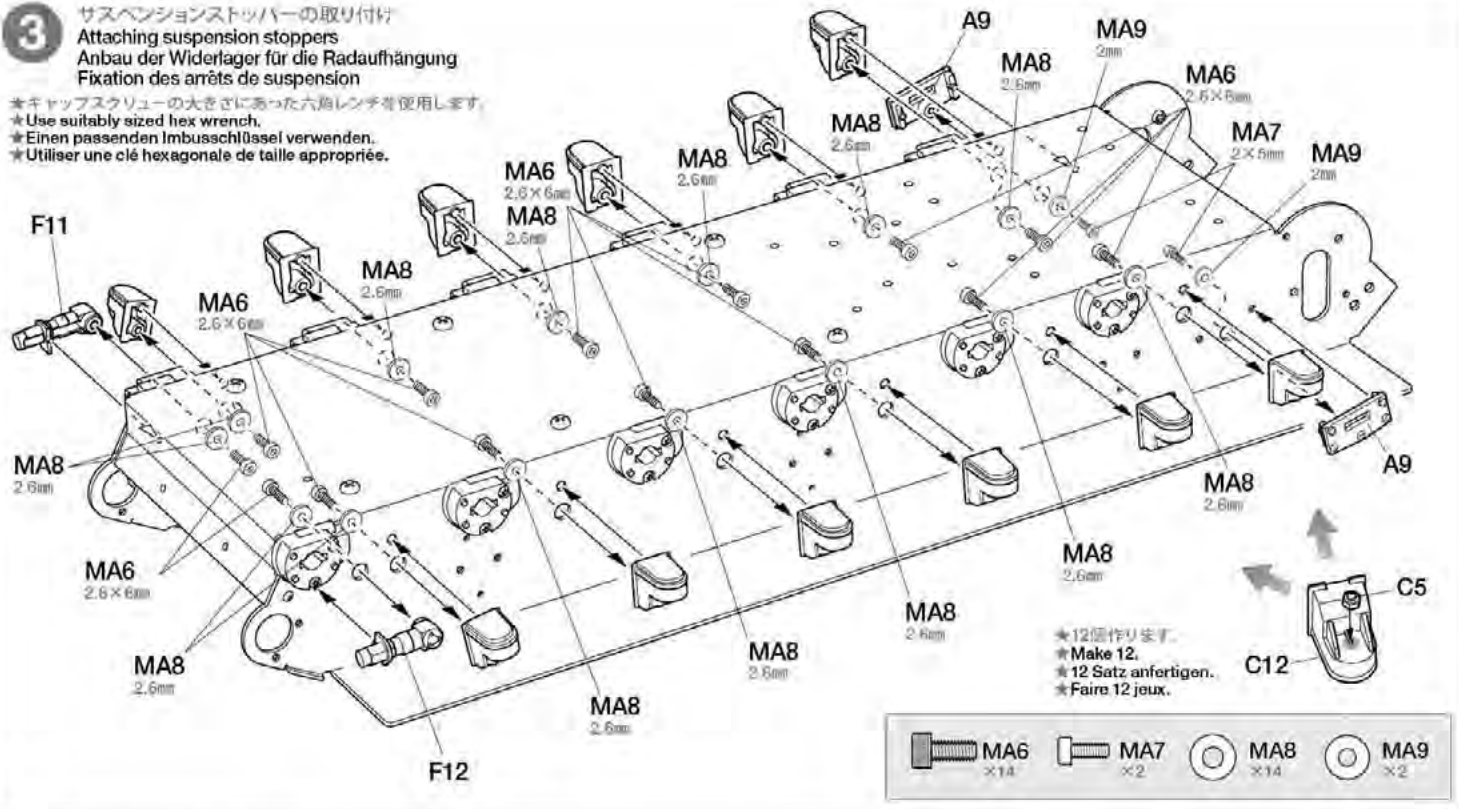
- ★5個作ります。
- ★Make 6.
- ★6 Satz anfertigen.
- ★Faire 6 jeux.



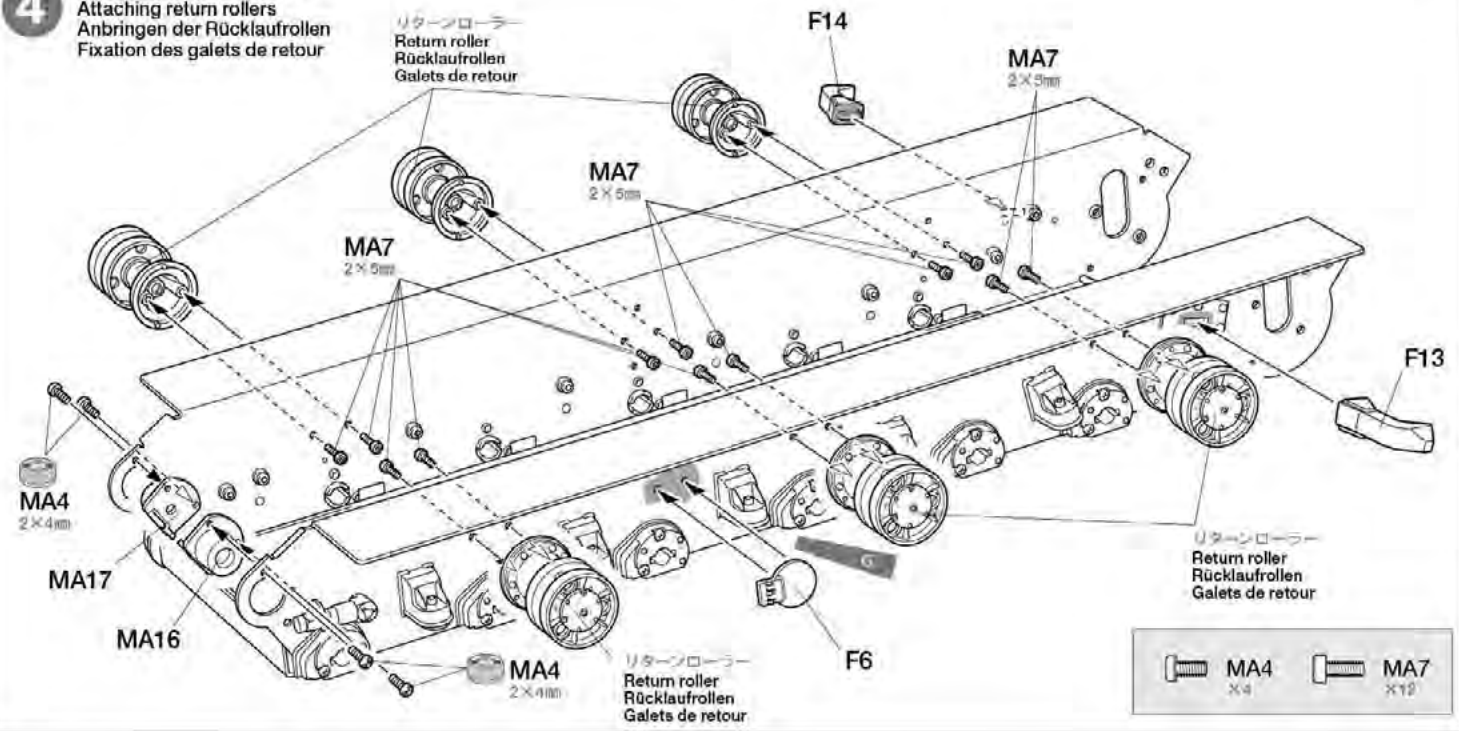
MA3 x6 MA11 x12

3 サスペンションストッパーの取り付け
 Attaching suspension stoppers
 Anbau der Widerlager für die Radaufhängung
 Fixation des arrêts de suspension

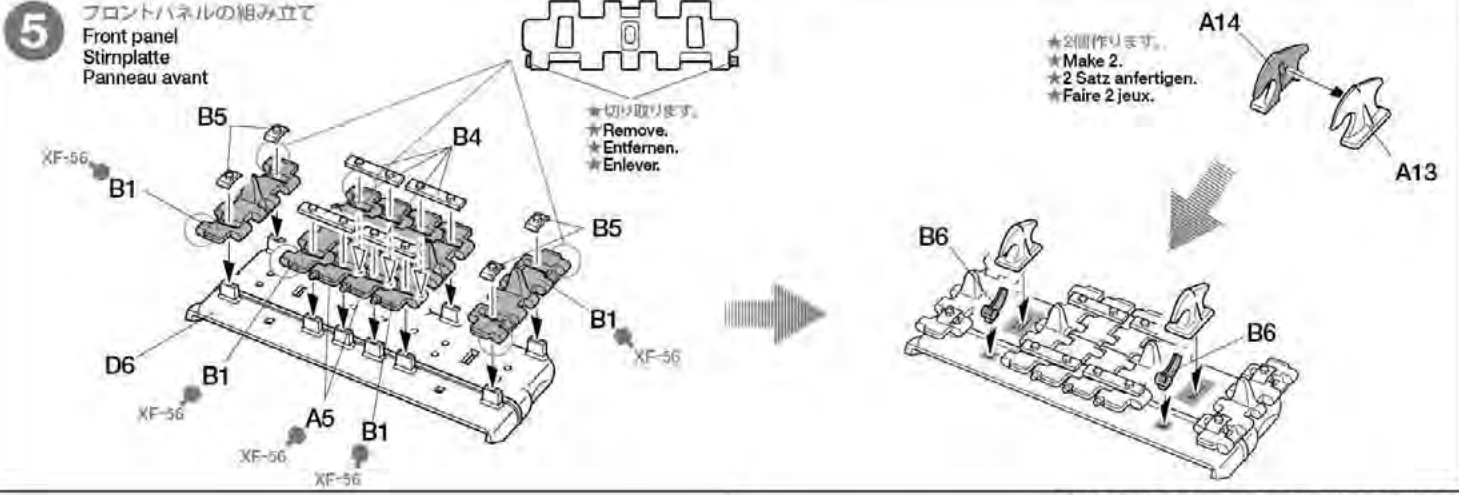
- ★キャップスクリューの大きさにあった六角レンチを使用します。
- ★Use suitably sized hex wrench.
- ★Einen passenden Imbuschlüssel verwenden.
- ★Utiliser une clé hexagonale de taille appropriée.



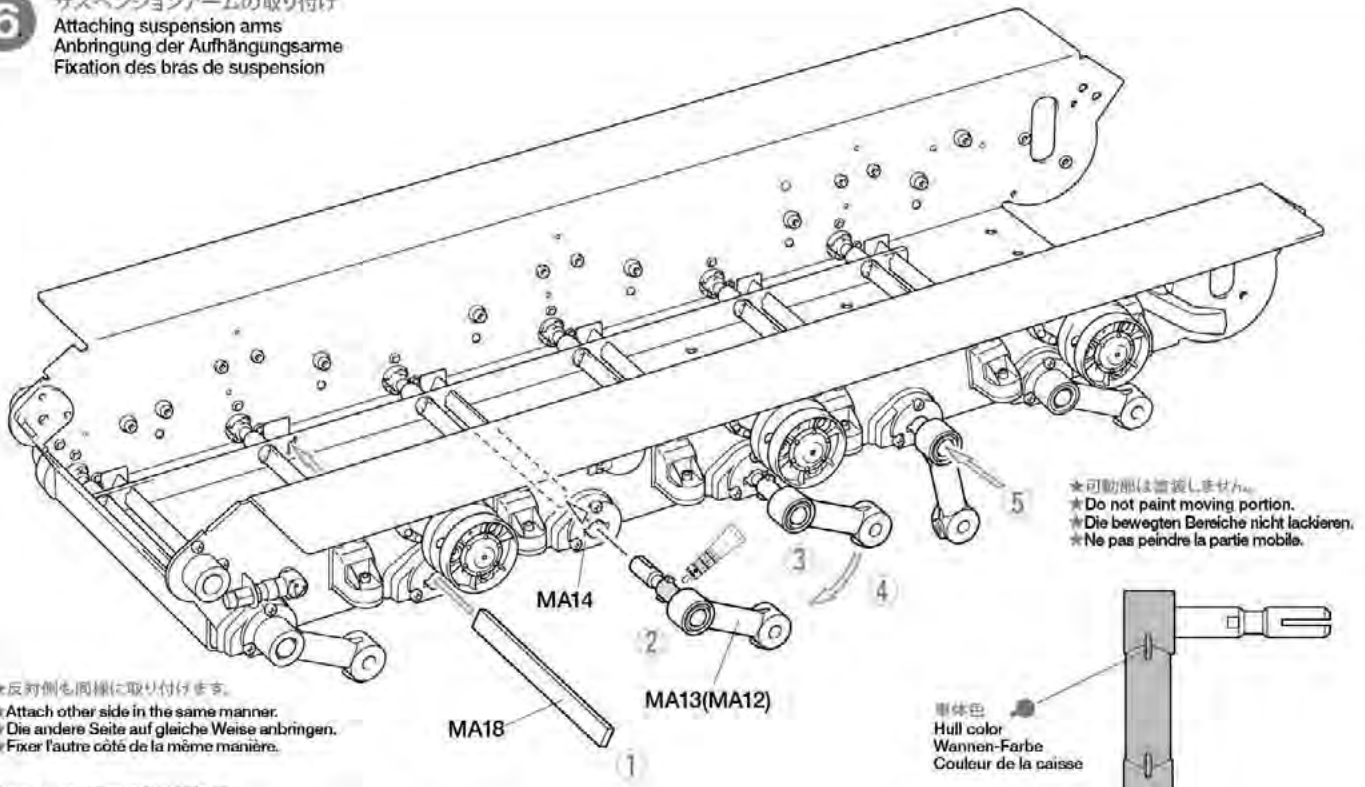
4 リターンローラーの取り付け
 Attaching return rollers
 Anbringen der Rücklaufrollen
 Fixation des galets de retour



5 フロントパネルの組み立て
 Front panel
 Stirnplatte
 Panneau avant



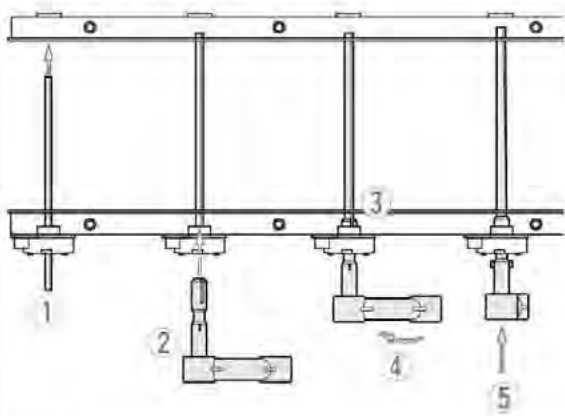
6 サスペンションアームの取り付け
 Attaching suspension arms
 Anbringung der Aufhängungsarme
 Fixation des bras de suspension



★反対側も同様に取り付けます。
 ★Attach other side in the same manner.
 ★Die andere Seite auf gleiche Weise anbringen.
 ★Fixer l'autre côté de la même manière.

★可動部は塗装しません。
 ★Do not paint moving portion.
 ★Die bewegten Bereiche nicht lackieren.
 ★Ne pas peindre la partie mobile.

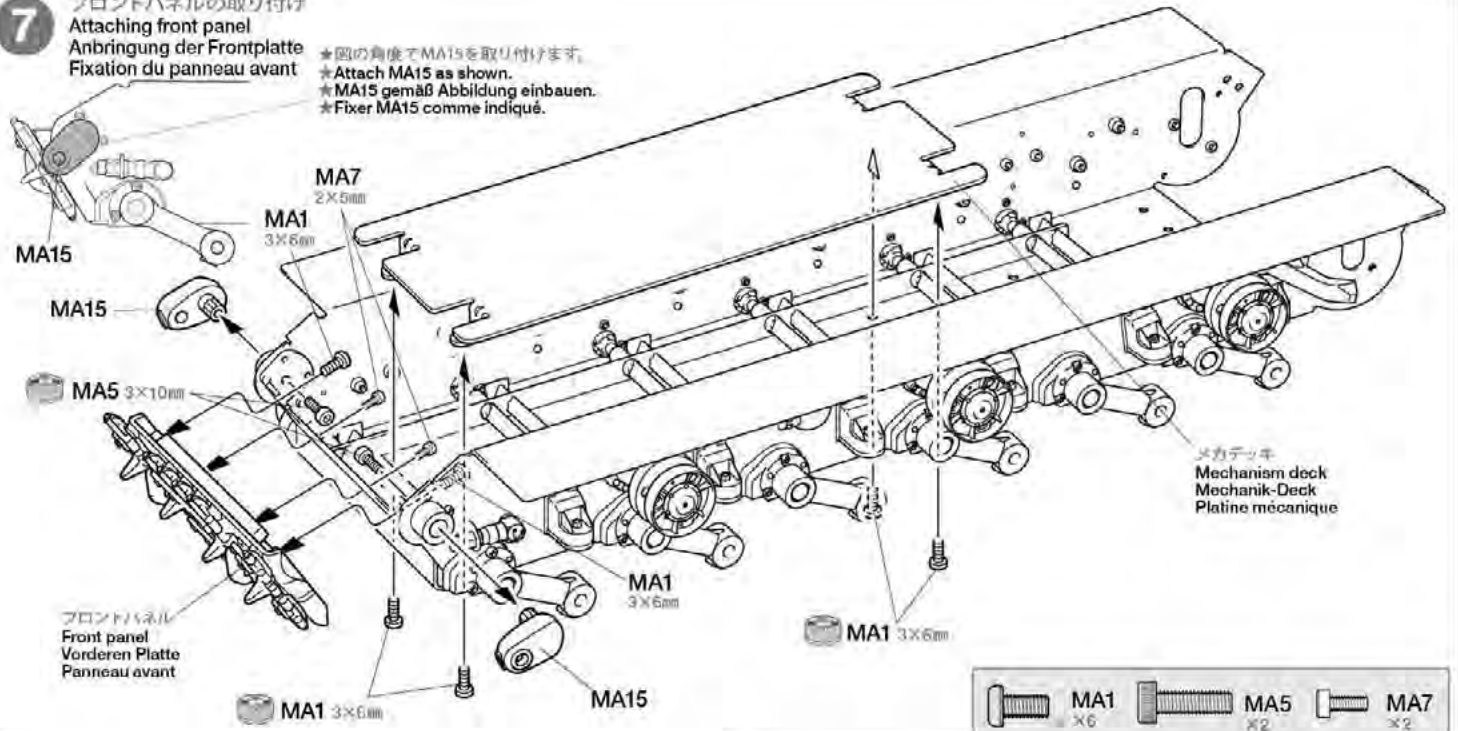
《トーションバーの取り付け》
 Attaching torsion bars
 Einbau der Drehstabfeder
 Fixation de barre de torsion



- 1 トーションバースプリング (MA18) をトーションバーステーの7で合わせて押し込みます。
 Insert torsion bar into slot on opposite side.
 Drehstab so einsetzen, daß er in den Schlitz der Gegenseite paßt.
 Insérer la barre de torsion alignée avec la fente du côté opposé.
- 2 サスペンションアーム (MA12, MA13) の溝をMA18に合わせて押し込みます。
 Slide torsion bar into slot in suspension arm, then insert.
 Schlitz des Aufhängungshebels auf Drehstab aufsetzen und einstecken.
 Fixer le bras de suspension à la barre de torsion (alignement).
- 3 トーションバーがトーションバーステーとサスペンションアームに少し斜まっているような位置にします。
 Make sure torsion bar is leaning on torsion bar stay and suspension arm a little.
 Stellen Sie sicher, daß der Torsionsstab gleichermaßen etwas an der Torsionsstab-Halterung und dem Aufhängungshebel anliegt.
 S'assurer que chaque barre torsion repose sur son support et le bras de suspension.
- 4 トーションバーがはずれないように注意しながら、サスペンションアームを下側に回します。
 Twist suspension arm.
 Aufhängungshebel verdrehen.
 Tordre le bras de suspension.
- 5 MA14の溝にサスペンションアームの凸を合わせて押し込みます。
 Align projections to grooves and press in.
 Nasen mit den Aushöhlungen in eine Linie bringen und eindrücken.
 Aligner les saillies sur les rainures et presser à fond.

7 フロントパネルの取り付け
 Attaching front panel
 Anbringung der Frontplatte
 Fixation du panneau avant

★図の角度でMA15を取り付けます。
 ★Attach MA15 as shown.
 ★MA15 gemäß Abbildung einbauen.
 ★Fixer MA15 comme indiqué.



フロントパネル
 Front panel
 Vorderen Platte
 Panneau avant

メカデッキ
 Mechanism deck
 Mechanik-Deck
 Platine mécanique

	MA1		MA5		MA7
	×6		×2		×2

8

ギヤボックスステーの取り付け
Attaching gearbox stays
Einbau der Getriebehalterung
Fixation du support de transmission

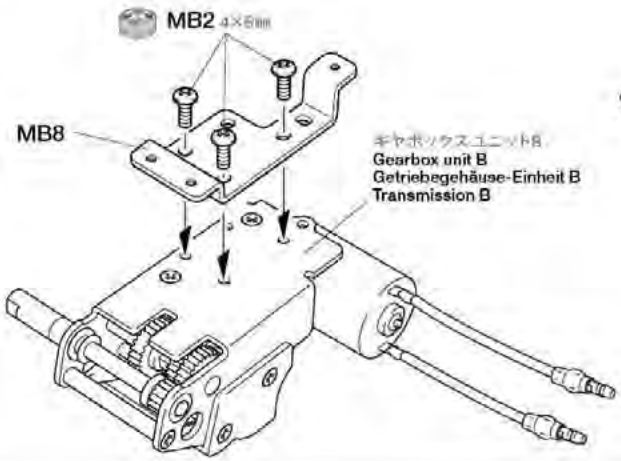
B

8-16

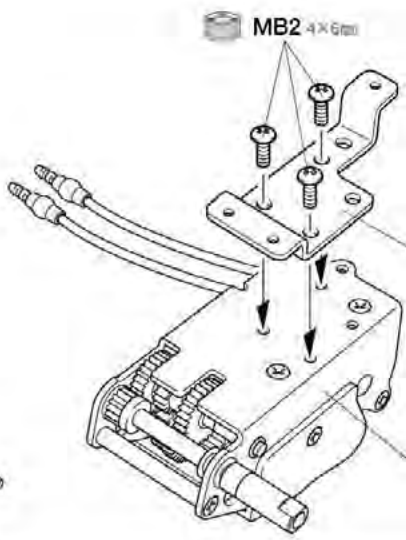
袋詰Bを使用します
BAG B / BEUTEL B / SACHET B



MB2
×8



ギヤボックスユニットB
Gearbox unit B
Getriebegehäuse-Einheit B
Transmission B



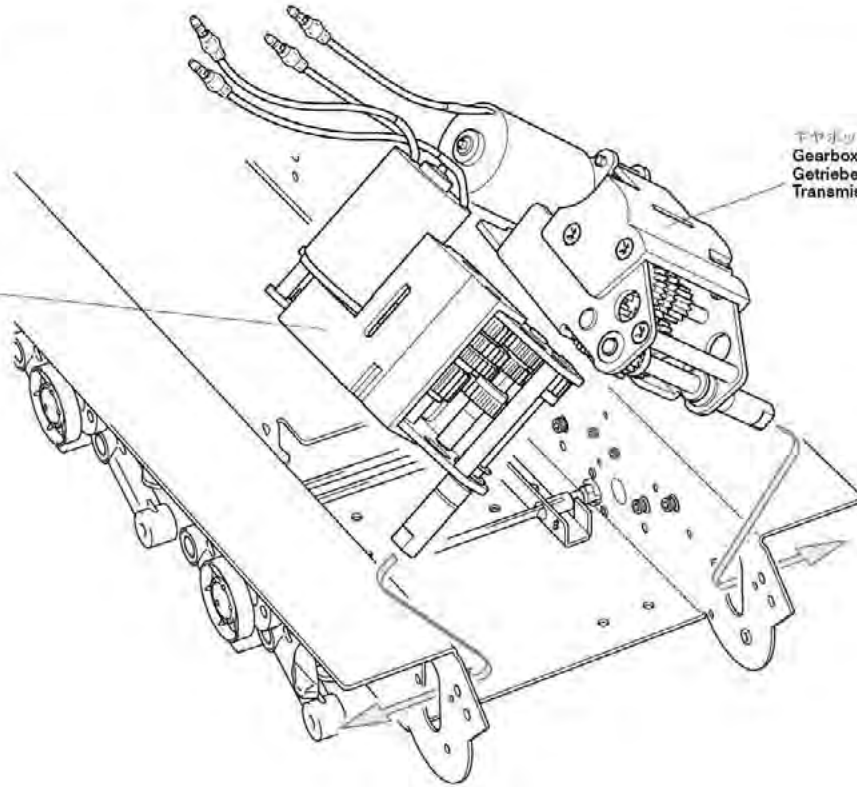
MB7

ギヤボックスユニットA
Gearbox unit A
Getriebegehäuse-Einheit A
Transmission A

9

ギヤボックスの取り付け
Attaching gearbox
Getriebegehäuse-Einbau
Fixation du carter

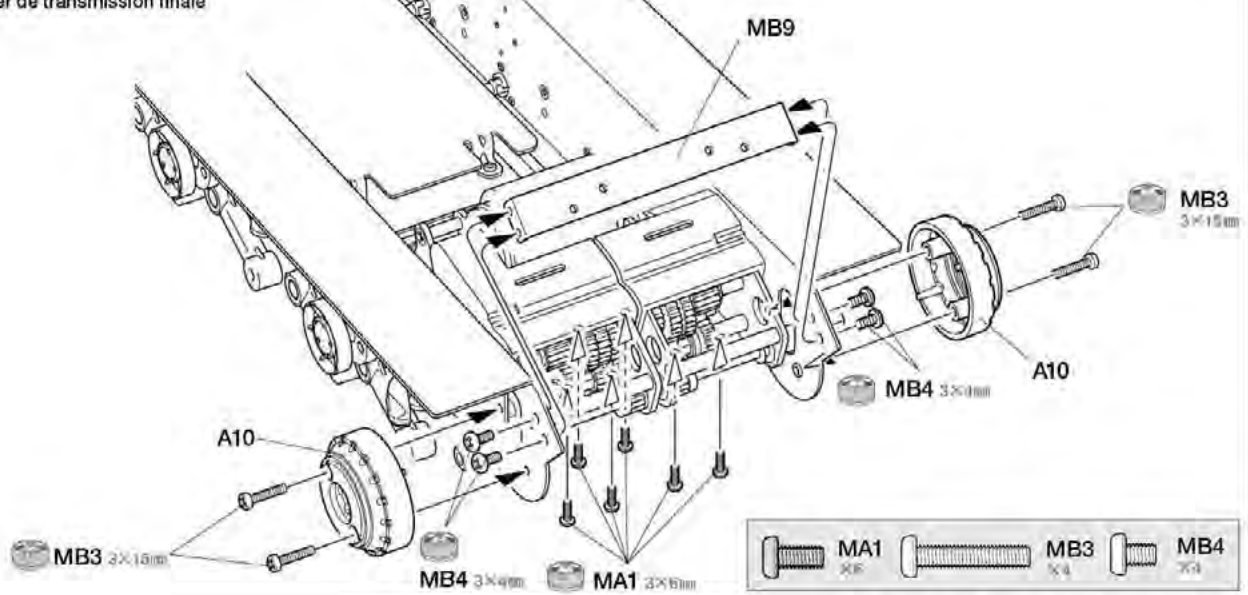
ギヤボックスユニットA
Gearbox unit A
Getriebegehäuse-Einheit A
Transmission A



ギヤボックスユニットB
Gearbox unit B
Getriebegehäuse-Einheit B
Transmission B

10

ファイナルギヤカバーの取り付け
Attaching final gear cover
Anbau der Abdeckung für die Endantriebe
Fixation du carter de transmission finale



MB9

MB3
3×15mm

MB4
3×9mm

A10

MB3
3×15mm

MB4
3×9mm

MA1
3×15mm

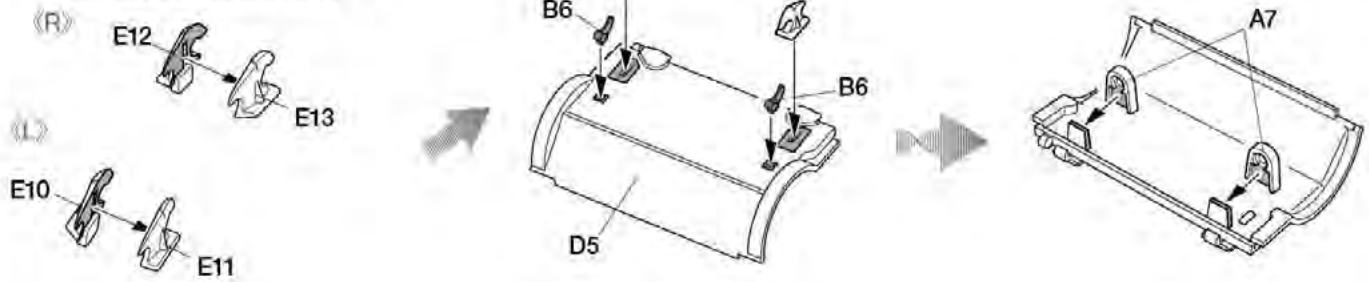


MA1
×8

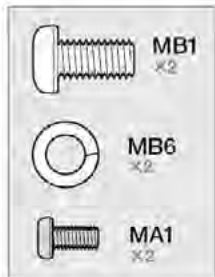
MB3
×4

MB4
×4

11 リヤパネルの組み立て
Rear panel assembly
Zusammenbau der rückwärtigen Platte
Assemblage du panneau arrière

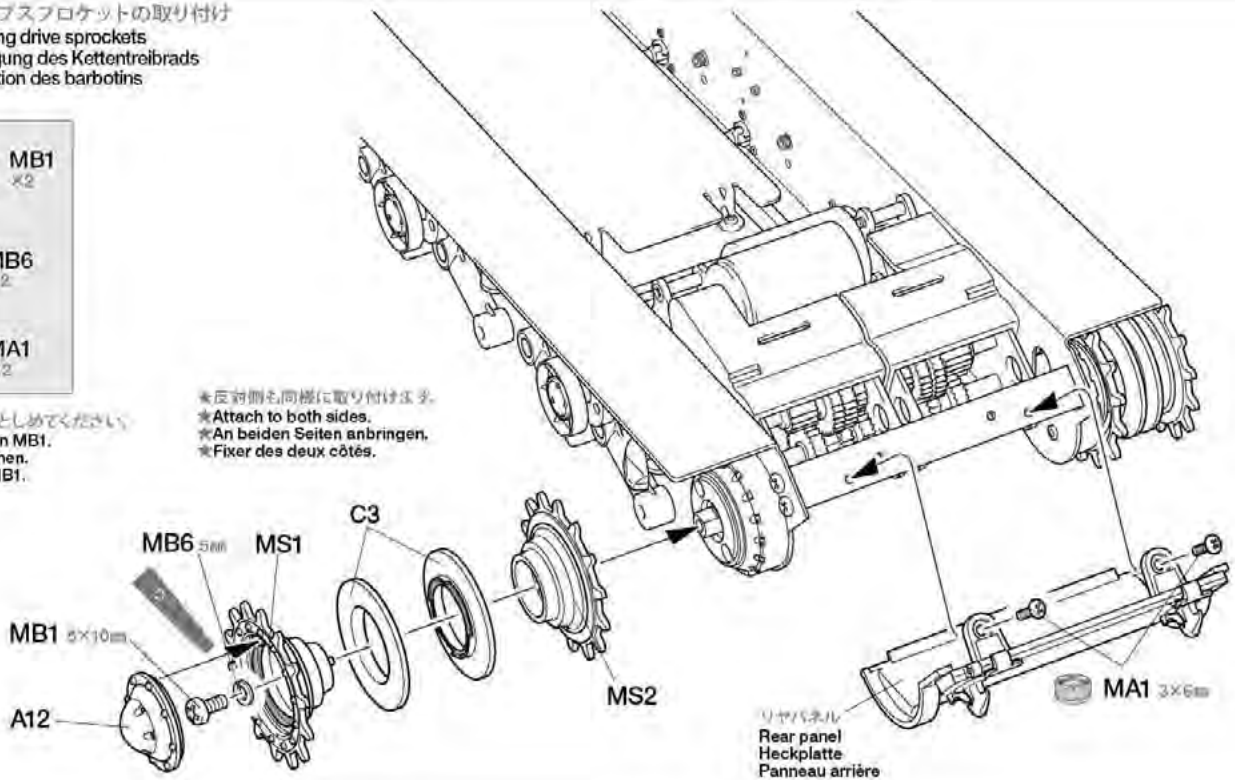


12 ドライブスプロケットの取り付け
Attaching drive sprockets
Anbringung des Kettentreibrads
Installation des barbotins

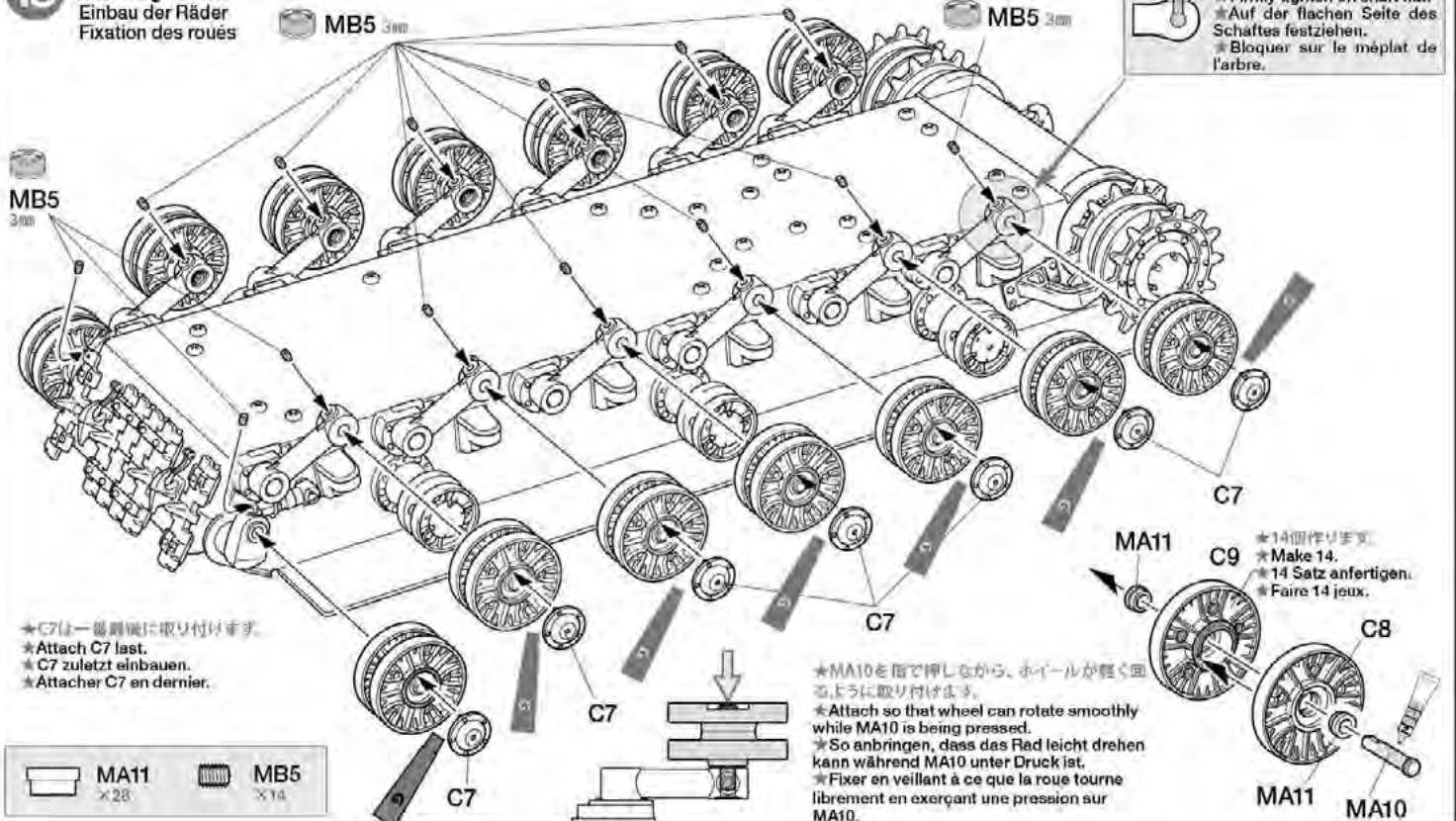


★MB1はしっかりと締めてください。
★Securely tighten MB1.
★MB1 fest anziehen.
★Serrer à fond MB1.

★反対側も同様に取り付けます。
★Attach to both sides.
★An beiden Seiten anbringen.
★Fixer des deux côtés.



13 ホイールの取り付け
Attaching wheels
Einbau der Räder
Fixation des roues

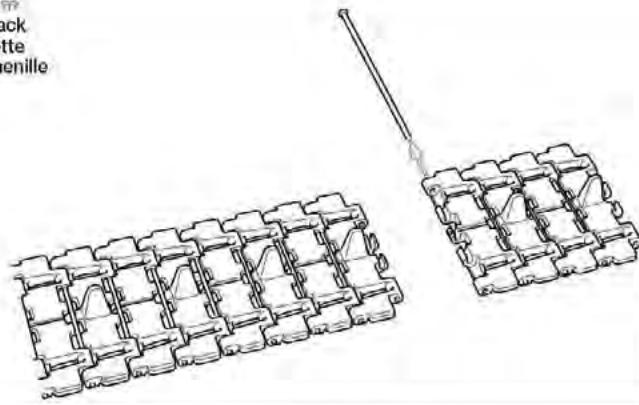


★C7は一番最後に取り付けます。
★Attach C7 last.
★C7 zuletzt einbauen.
★Attacher C7 en dernier.

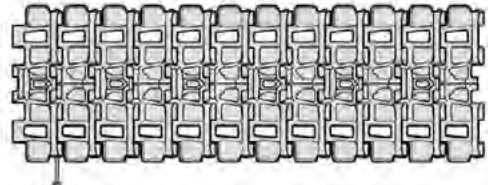
★MA10を指で押しながら、ホイールが軽く回るように取り付けます。
★Attach so that wheel can rotate smoothly while MA10 is being pressed.
★So anbringen, dass das Rad leicht drehen kann während MA10 unter Druck ist.
★Fixer en veillant à ce que la roue tourne librement en exerçant une pression sur MA10.

★14個作りませう。
★Make 14.
★14 Satz anfertigen.
★Faire 14 jeux.

14 履帯
Track
Kette
Chenille



★白いテープが巻いてある方が履帯右です。
★The right track is marked with white tape.
★Die rechte Kette ist mit einem weißen Band markiert.
★La chenille droite est repérée avec de la bande blanche.

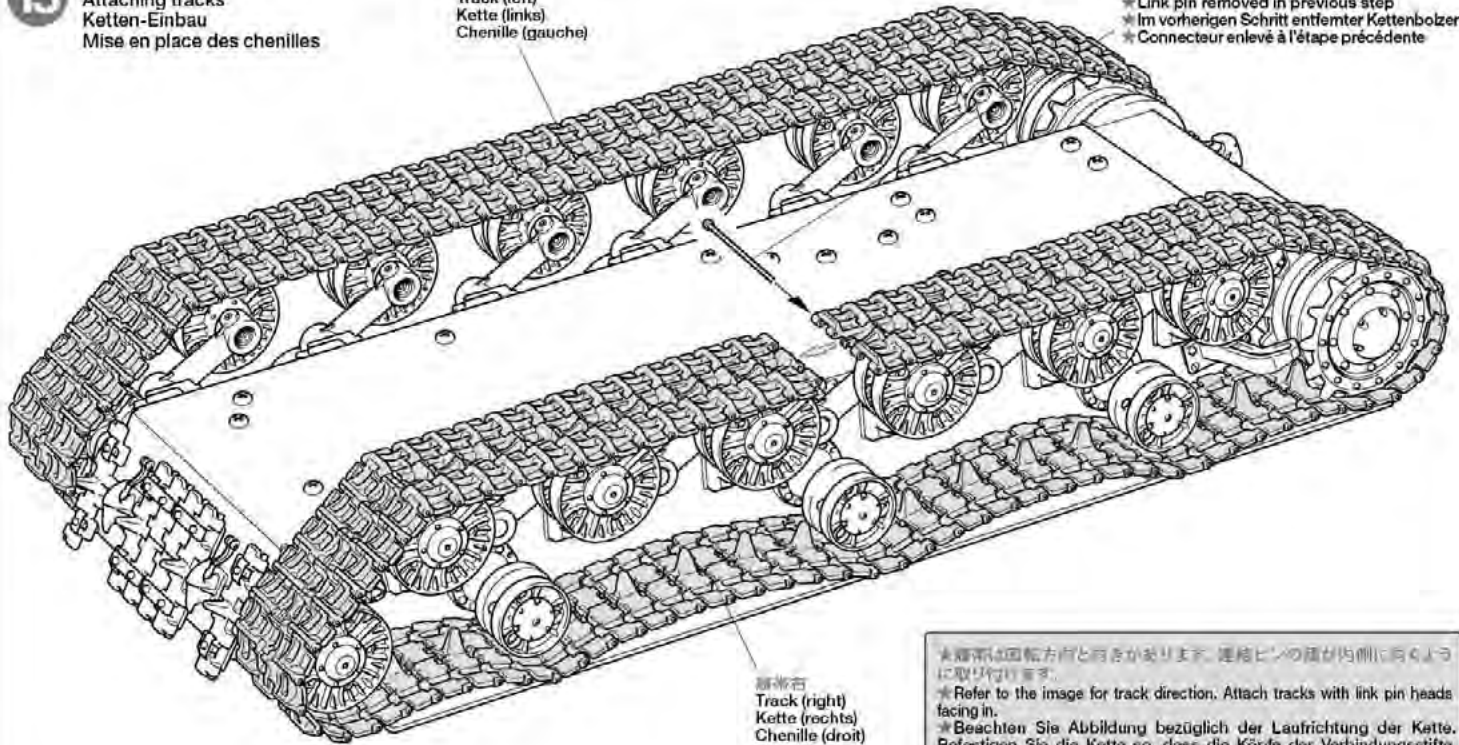


★履帯の連結ピンを抜いて、4コマ分短くします。この作業は2本ともおこないます。
★Remove 4 track links from pre-assembled track as shown using tools such as spare link pin. Remove from both right and left track.
★Entfernen Sie 4 Glieder der vorgefertigten Kette wie abgebildet unter Verwendung eines Werkzeugs wie dem Stift für die Ersatz-Kettenglieder. Sowohl aus der rechten wie der linken Kette herausnehmen.
★Retirer 4 maillons des chenilles pré-assemblées comme illustré en utilisant une tige de fixation de maillon comme outil.

15 履帯の取り付け
Attaching tracks
Ketten-Einbau
Mise en place des chenilles

履帯左
Track (left)
Kette (links)
Chenille (gauche)

★取り外した連結ピン
★Link pin removed in previous step
★Im vorherigen Schritt entfernter Kettenbolzen
★Connecteur enlevé à l'étape précédente

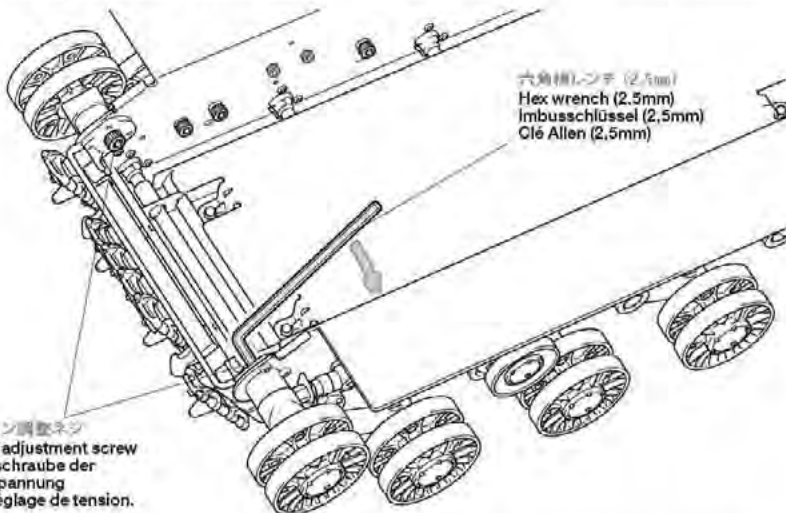


履帯右
Track (right)
Kette (rechts)
Chenille (droit)

★履帯は回転方向と向きが異なります。連結ピンノ頭が内側に向くように取り付けます。
★Refer to the image for track direction. Attach tracks with link pin heads facing in.
★Beachten Sie Abbildung bezüglich der Laufrichtung der Kette. Befestigen Sie die Kette so, dass die Köpfe der Verbindungsstifte nach innen zeigen.
★Se reporter à l'image pour le sens de la chenille. Installer la chenille avec les têtes des axes de patins à l'intérieur.

16 履帯の張り調整
Adjusting track tension
Einstellen der Kettenspannung
Réglage de la tension des chenilles

★初期状態では調整の必要はありません。
★Adjust track tension only if required.
★Die Kettenspannung nur nachstellen, wenn dies erforderlich ist.
★N'ajuster la tension de chenille que si nécessaire.

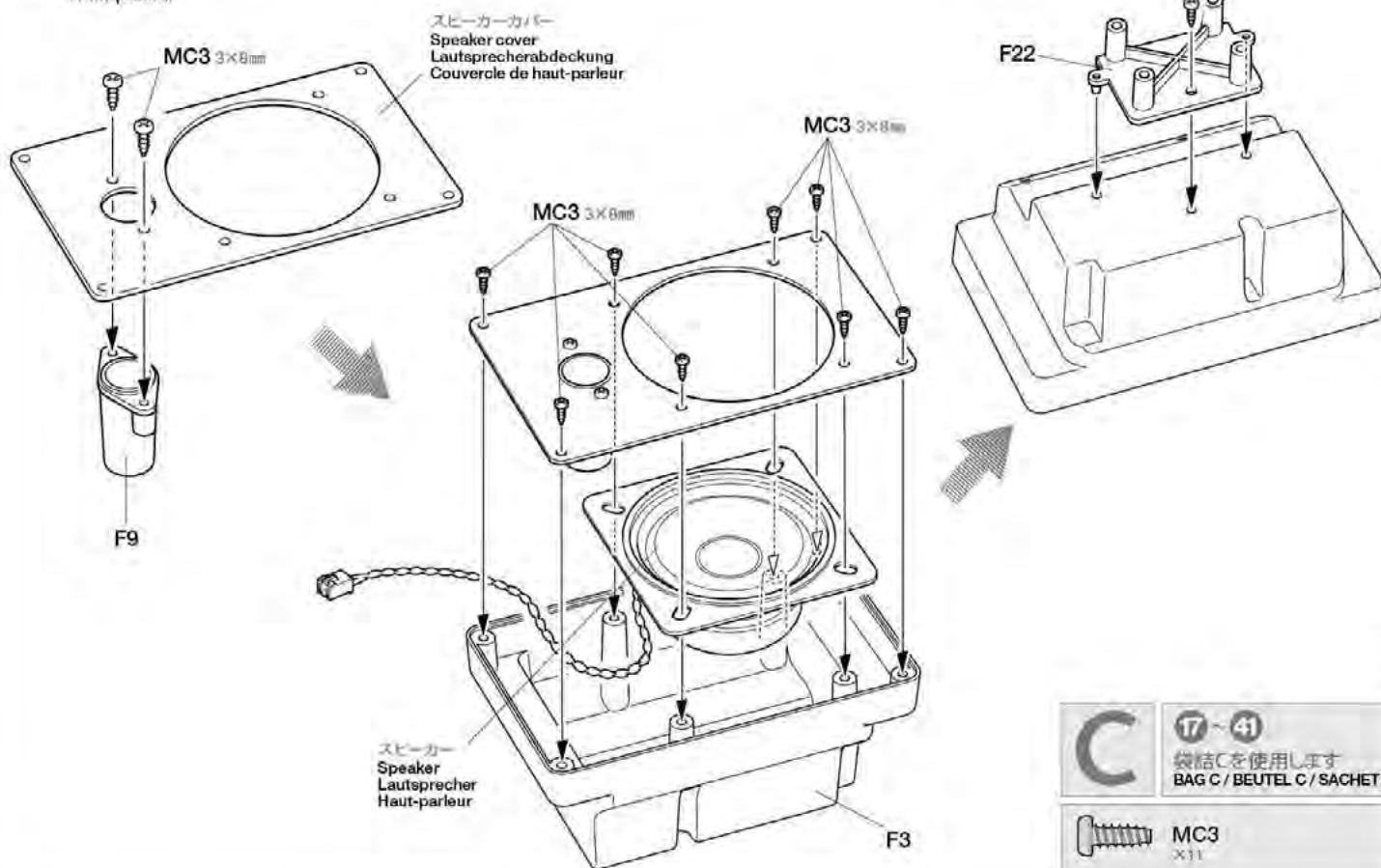


テンション調整ネジ
Tension adjustment screw
Einstellschraube der
Kettenspannung
Vis de réglage de tension.

★左右両方の履帯でこの作業をおこなってください。また履帯は消耗部品なので、交換が必要になる場合もあります。
★Perform this procedure on both right and left tracks. Tracks may also wear out and require replacement.
★Dieses Verfahren für rechte und linke Kette durchführen. Die Ketten können auch ausleieren und müssen dann ersetzt werden.
★Réaliser cette opération pour les chenilles droite et gauche. Les chenilles peuvent s'user et nécessiter un remplacement.

★長時間走行できると履帯が伸びてくるので、履帯のテンション(張り)調整をおこないます。調整をはずし、アイドラーホイール内部のテンション調整ネジを3mmほどゆるめたりゆるめすぎると外れてしまうので注意！アイドラーホイール軸部は円筒形になっていて30度ずつの張り調整ができるようになっております。最初に取り付けられた標準位置から前方方向に30度旋回方向(時計回り、右側は反時計回り)に回します。この調整をした後も履帯がゆるい場合、履帯を2コマはずしていただく下さい。
★Tracks may require adjustment to correct looseness after operation. Remove track and loosen cap screw inside idler wheel about 3mm (do not over loosen). Idler arm can be adjusted in 30 degree increments. From standard position, turn in increments either counter-clockwise (left track) or clockwise (right track). If looseness persists, remove 2 track links.
★Möglicherweise ist nach dem ersten Betrieb eine Nachstellung des korrekten Kettenspiels erforderlich. Entfernen Sie die Kette und lösen Sie die Zylinderkopfschraube im Leerlaufrad etwa 3mm (nicht zu weit herausdrehen). Der Leerlaufhebel kann in 30-Grad-Schritten eingestellt werden. Drehen Sie ihn aus der Standard-Position schrittweise entweder gegen den Uhrzeigersinn (linke Kette) oder im Uhrzeigersinn (rechte Kette). Falls die Kette immer noch zu locker, 2 Kettenglieder entfernen.
★Il est possible que la tension des chenilles doit être réajustée après utilisation. Enlever la chenille et desserrer le vis à l'intérieur de la roue tendeuse de 3mm (ne pas trop dévisser). Le levier est réglable par incréments de 30 degrés. De la position standard, tourner par incréments dans le sens contra-horaire (chenille gauche) ou horaire (chenille droite). Si la tension reste insuffisante, enlever 2 maillons de chenille.

17 スピーカーユニットの組み立て
Speaker unit
Lautsprecherinheit
Haut-parleur



C 17~41
袋結Cを使用します
BAG C / BEUTEL C / SACHET C

MC3
X11

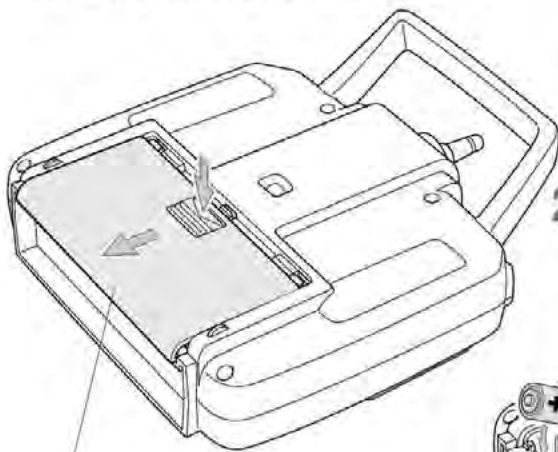
18 送信機電池の入れ方
Battery installation
Batterie / Akku einlegen
Installez piles ou accus

★ Read and follow the instructions included in R/C unit.
★ Lesen und beachten Sie die bei der Fernsteuereinheit beiliegende Anleitung.
★ Lire et suivre les instructions incluses dans l'unité R/C.

1. 送信機の底面の電池カバーをはずします。
Open battery cover at the bottom of transmitter.
Den Batteriefachdeckel am Boden des Senders öffnen.
Ouvrir le compartiment à piles à la base de l'émetteur.

⚠ 電池のプラス、マイナスの極性を間違えると送信機が破損します。
古い電池と新しい電池、種類の違う電池を混ぜて使用しないでください。
Incorrect polarity will damage the transmitter. Always replace worn batteries with new ones. Do not mix batteries of different ages or types.
Falsche Polung zerstört den Empfänger. Immer leere Batterien durch neue ersetzen. Auf keinen Fall Batterien verschiedenen Alters oder unterschiedlichen Typs mischen.
Une polarité incorrecte endommager l'émetteur. Toujours remplacer les piles usées par de nouvelles. Ne pas mélanger des piles de types et d'usures différents.

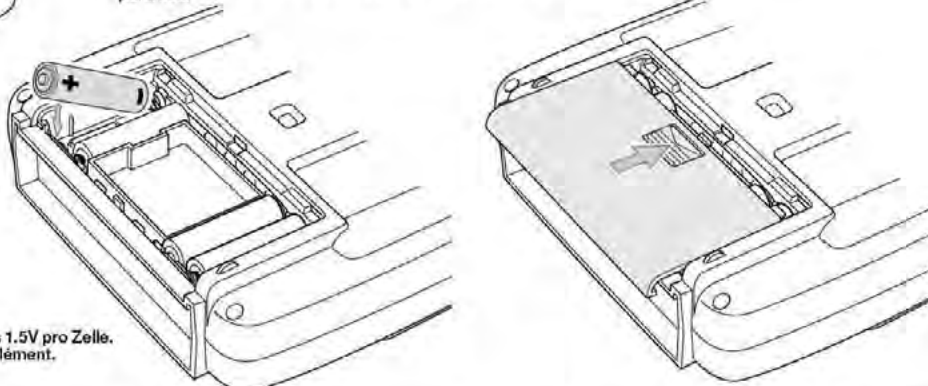
⚠ 電池交換をするときは、すべて新しい電池にしてください。
1本でも減った電池があると、発信する電波が弱くなってコントロールがきかなくなります。
Use new batteries when replacing. If used batteries are mixed with new ones, model may lose control due to weak radio signal.
Beim Austausch nur neue Batterien verwenden. Falls gebrauchte Batterien mit neuen gemischt werden, kann das Modell wegen zu schwacher Sendeleistung außer Kontrolle geraten.
Remplacer toutes les piles à la fois. Si des piles neuves sont mélangées avec des piles usées, il y a risqué de perte de contrôle du modèle due à un faible signal radio.



★ 矢印部を押しながらスライドさせてはずします。
★ Remove battery cover by pushing arrow and sliding.
★ Bei Betriebsende die Batterien herausnehmen.
★ Enlever les piles après utilisation.

⚠ 走ったあとは、必ず電池を取り外してください。
Never use battery with voltage in excess of 1.5V per cell.
Verwenden Sie niemals Batterien mit höherer Spannung als 1.5V pro Zelle.
Ne jamais utiliser d'accus dont la tension excède 1,5V par élément.

2. 電池ボックス裏面に描かれた電池の向きにあわせて電池を入れてください。
Insert batteries in the model noting the correct polarity.
Batterien im Modell einsetzen unter Beachtung der richtigen Polarität.
Insérer les piles dans le modèle en respectant les polarités.
3. 電池カバーを取り付けます。
Attach battery cover.
Batteriefachdeckel anbringen.
Fixer la trappe.



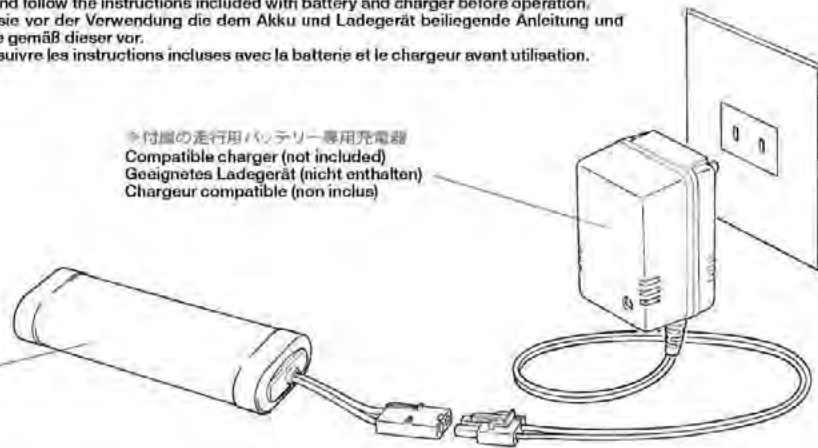
☕ ●ここでいったん小休止。バッテリー1本を充電するには約4時間ほどかかります。この後はいよいよRCメカの搭載。実車のエンジンの騒音を音源にした、ディーゼル特有のサウンドが楽しめます。
● Now let's take a break! The following steps are about how to install the radio system. You can enjoy hearing the howl of the V-2K diesel engine.
● Machen wir eine Pause! Die folgenden Schritte behandeln den Einbau des Fernsteuer-Systems. Es macht Spaß, dem V-2K Dieselmotor beim Aufheulen zuzuhören.
● Maintenant, faisons une pause! Passons à l'installation de l'équipement de radiocommande. Vous pourrez entendre le vrombissement du moteur diesel V-2K.

19 走行用バッテリーの充電
Charging battery
Aufladen des Akkus
Charge du pack

★バッテリー、充電器などは付属の取扱説明書をよく読んでから使用してください。
★Read and follow the instructions included with battery and charger before operation.
★Lesen sie vor der Verwendung die dem Akku und Ladegerät beiliegende Anleitung und gehen Sie gemäß dieser vor.
★Lire et suivre les instructions incluses avec la batterie et le chargeur avant utilisation.

※付属の走行用バッテリー
Tamiya Battery Pack (not included)
Tamiya Akkupack (nicht enthalten)
Pack d'accus Tamiya (non inclus)

※付属の走行用バッテリー専用充電器
Compatible charger (not included)
Geignetes Ladegerät (nicht enthalten)
Chargeur compatible (non inclus)



※は製品に付属

20 メカのチェックとセッティング
Checking R/C equipment
Überprüfen der RC-Anlage
Vérification de l'équipement R/C

●チェックが終わったら送信機のスイッチを必ず切っておきます。入れたままにすると電池がなくなってしまいます。また走行用バッテリーもコネクターをはずします。付属の走行用バッテリーは充電が終わっても放置しておくことで徐々に自然放電してしまうので、再充電が必要になる場合があります。詳しくは付属の説明書をお読みください。
●Make sure to turn off transmitter switch after checking to avoid battery power loss. Also battery should be disconnected. Recharge may be needed when operating completed R/C tank as battery will weaken when left for a long period. Refer to supplied instructions.
●Nach der Überprüfung unbedingt den Sender wieder ausschalten, damit keine Batterieleistung verbraucht wird. Auch die Verbindung des Akku sollte getrennt werden. Bevor der fertiggestellte RC-Panzer in Betrieb geht, kann Wiederaufladen des Akkus erforderlich sein, dessen Leistung nachlässt, wenn er längere Zeit liegt. Die beiliegenden Anleitungen beachten.
●Veiller à éteindre l'émetteur après les vérifications pour ne pas vider les accus. Le pack doit être déconnecté. Une recharge peut s'avérer nécessaire si une batterie n'est pas utilisée pendant une longue période. Se reporter aux instructions fournies avec chargeur et pack.

① 受信機コネクターを間違えずにつなぎます。

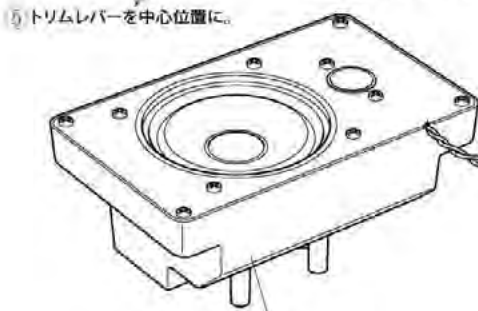
RUDD. →CH1.
THROT. →CH2.
M.GUN →CH3.
TURR. →CH4.

② T-08とMF-06を通信ケーブルでつなぎます。

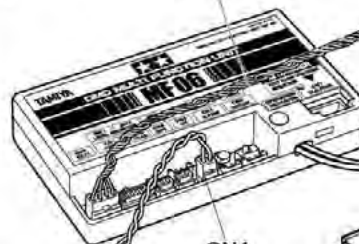
⑦ 送信機のスイッチを入れます。

⑥ CH3のリバーススイッチをREV側に切り替えます。

⑤ トリムレバーを中心位置に。

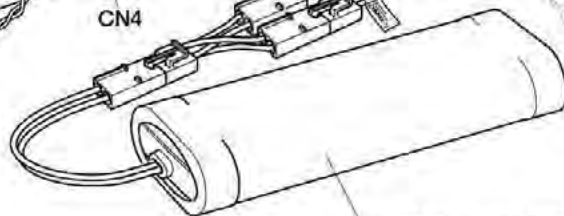


③ スピーカーユニットをつなぎます。



CN4

⑧ DMDスイッチを入れます。



④ 充電済みの付属の走行用バッテリーをつなぎます。

●テストの際にはフラッシュユニットは絶対につながらないでください。またCN7のコネクターには絶対に触れないでください。このユニットにはかなりの高電圧がかかっているため、感電するおそれがあるので注意しましょう。テストの際、各部に異常がある場合はテストを中止し、当社カスタマーサービスにお問い合わせください。
●Do not connect flash unit when checking R/C equipment. This unit incurs high voltage while flashing. Be careful not to operate this unit until after it is installed in the kit.
●Während des Prüfens der RC-Einheit die Blitzeinheit nicht anschließen. Die Einheit erzeugt beim Blitzen eine hohe Spannung. Die Einheit darf erst in Betrieb genommen werden, wenn sie entsprechend eingebaut ist.
●Ne pas connecter l'unité flash lors de la vérification de l'équipement RC. Veiller à ne pas utiliser cette unité avant installation dans le modèle.

Checking R/C equipment (DMD)

- ① Connect receiver connectors.
- ② Connect T-08 with MF-06 using communication cable.
- ③ Connect speaker unit.
- ④ Connect charged battery.
- ⑤ Trims at neutral.
- ⑥ Slide CH3 reverse switch into REV position.
- ⑦ Switch on.
- ⑧ Switch on.

Kontrolle der RC-Ausrüstung (DMD)

- ① Das Empfängeranschlüsse einstecken.
- ② T-08 an MF-06 unter Verwendung des Verbindungskabels anschließen.
- ③ Die Lautsprechereinheit anschließen.
- ④ Geladenen Akku anschließen.
- ⑤ Trimmungen auf neutral.
- ⑥ Den Reverse-Schalter für Kanal 3 in die REV-Stellung schieben.
- ⑦ Einschalten.
- ⑧ Einschalten.

Vérification de l'équipement RC (DMD)

- ① Connecter les connecteurs du récepteur.
- ② Connecter T-08 avec MF-06 avec le câble de connection.
- ③ Connecter le haut-parleur.
- ④ Brancher les batteries chargées.
- ⑤ Régler au neutre.
- ⑥ Amener l'inverseur de voie 3 en position REV.
- ⑦ Allumer.
- ⑧ Allumer.

★キットに付属のプロホセットをお使いの方は調整の必要はありません。下の項を飛ばして次にお進みください。
 ★For those using TAMIYA ATTACK 4WD TR SET, skip the step below.
 ★Wer das TAMIYA ATTACK 4WD TR SET benutzt, kann untenstehenden Schritt überspringen.
 ★Si un ensemble TAMIYA ATTACK 4WD TR est employé, passer l'étape ci-dessous.

《DMD コントロールユニットの調整法》

Checking DMD control unit
 Überprüfen der DMD Steuereinheit
 Vérification de l'unité DMD

★必ず順番に従って操作をしてください。その際、CH3のリバーススイッチはNOR側にしてください。調整後にREV側にします。
 ★Proceed in numbered order. Make sure to slide CH3 reverse switch into the original NOR position. When checking has finished, return switch to REV position.
 ★Auf nummerierte Reihenfolge achten. Den Rückwärtsschalter CH3 in die originale "NOR Position" bringen. Nach Ende der Prüfung Schalter in Stellung „REV“ bringen.
 ★Procéder dans l'ordre numérique. Veiller à placer l'inverseur CH3 dans la position NOR d'origine. Une fois la vérification effectuée, le ramener en position REV.

1 セットボタンを押します。
Push set button.
Einstellknopf drücken.
Appuyer sur le bouton de réglage.

★グリーン点滅から、レッド、オレンジ、グリーンの交互点滅。
★Alternate flashing green, red then orange.
★Abwechselnd grün, rot und orange blinkend.
★Clignotement alterné vert, rouge puis orange.

2 コントロールスティックを左を上端から下端に動かします。
Steer left stick from top to bottom.
Linken Knüppel von oben nach unten betätigen.
Bougez la manette gauche de haut en bas.

★レッド、オレンジ、グリーンの交互点滅。
★Alternate flashing red, orange then green.
★Abwechselnd rot, orange, dann grün blinkend.
★Clignotement alterné rouge, orange et vert.

3 コントロールスティックを右を右端から左端に動かします。
Steer right stick from right to left.
Rechten Knüppel von rechts nach links bewegen.
Bougez la manette droite de droite à gauche.

★2と同じ点滅。
★Alternate flashing red, orange then green.
★Abwechselnd rot, orange, dann grün blinkend.
★Clignotement alterné rouge, orange et vert.

4 コントロールスティックを右を上端から下端に動かします。
Steer right stick from top to bottom.
Rechten Knüppel von oben nach unten betätigen.
Bougez la manette droite de haut en bas.

★2と同じ点滅。
★Alternate flashing red, orange then green.
★Abwechselnd rot, orange, dann grün blinkend.
★Clignotement alterné rouge, orange et vert.

5 コントロールスティックを左を右端から左端に動かします。
Steer left stick from right to left.
Linken Knüppel von rechts nach links bewegen.
Bougez la manette gauche de droite à gauche.

★グリーン点滅。
★Alternate flashing green.
★Abwechselnd grün blinkend.
★Clignotement alterné vert.

6 セットボタンを押して操作準備完了です。
Push set button (all set).
Einstellknopf drücken (alles eingestellt).
Appuyer sur le bouton de réglage (réglage terminé).

★グリーン点滅。
★Flashing green.
★Grün blinkend.
★Clignotement vert.

21 DMDユニットの取り付け
DMD unit installation
Einbau der DMD-Einheit
Installation de l'unité DMD

受信機
Receiver
Empfänger
Récepteur

通信ケーブル
Communication cable
Verbindungskabel
Câble de connection

DMD マルチファンクションユニット MF-06
DMD Multi Function Unit MF-06
DMD Multifunktions-Einheit MF-06
Unité Multifonction DMD MF-06

40mmに切ったスポンジテープ
Cut sponge tape to 40mm.
Schaumstoffband auf 40mm zuschneiden.
Découper la bande mousse à 40mm.

RUDD. →CH1.	★受信機の名チャンネルにT-08のコネクターを差し込みます。 ★Connect DMD unit connectors to each channel on receiver.
THROT. →CH2.	★Die Stecker der DMD-Einheit an die jeweiligen Kanäle des Empfängers anschließen.
M.GUN →CH3.	★Brancher les connecteurs de l'unité DMD aux bornes de voies du récepteur.
TURR. →CH4.	

両面テープ(黒)
Double-sided tape (black)
Doppelklebeband (schwarz)
Adhésif double face (noir)

DMD コントロールユニット T-08
DMD Control Unit T-08
DMD Steuereinheit T-08
Unité de control DMD T-08

★モーターコードの接続は次のページを参照します。
★See next page for motor cable connection.
★Nächste Seite für die Verbindung der Motorkabel beachten.
★Voir la page suivante pour connecter les câbles du moteur.

★MF-06とT-08は、シャーシ前側にしっかりと、スピーカーボックスと干渉しないように取り付けます。受信機はDMDユニットの左右走行デックランプを覆さないようにそれぞれ両面テープで固定します。モーターコードはナイロンバンドでギヤボックスと干渉しないように固定します。
 ★Place MF-06 and T-08 units as far forward as possible, so as not to interfere with speaker units. Attach receiver with double-sided tape, making sure that it does not obscure DMD unit right and left running indicators. Secure motor cables with nylon band, ensuring they do not touch gearbox.
 ★MF-06 und T-08 Einheiten soweit vorne wie möglich anbringen, damit genügend Freiraum für die Lautsprechereinheiten bleibt. Den Empfänger mit doppelseitigem Klebeband anbringen. Dabei darauf achten, dass bei der DMD Einheit die Anzeigen für den Motorlauf links und rechts nicht abgedeckt werden. Motorkabel mit Nylonband sichern; sie dürfen die Getriebeeinheiten nicht berühren.
 ★Placer les unités MF-06 et T-08 le plus en avant possible, afin de ne pas interférer avec le haut-parleur. Fixer le récepteur avec de la bande double face, en s'assurant de ne pas cacher les témoins de marche gauche et droit de l'unité DMD. Maintenir les câbles du moteur avec des colliers nylon, en les tenant éloignés de la transmission.

《モーターコードのつなぎ方》

Motor cables
Motorkabel
Câbles du moteur

★モーターコードは右のように接続します。
★Connect cables as shown.
★Wie gezeigt Kabel einstecken.
★Connecter les câbles comme indiqué.

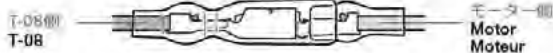
T-08

紫コード / Purple
Purpur / Violet
白コード / White
Weiß / Blanc
青コード / Blue
Blau / Bleu
オレンジコード / Orange

モーター側

黄コード / Yellow
Gelb / Jaune
緑コード / Green
Grün / Vert
黄コード / Yellow
Gelb / Jaune
緑コード / Green
Grün / Vert

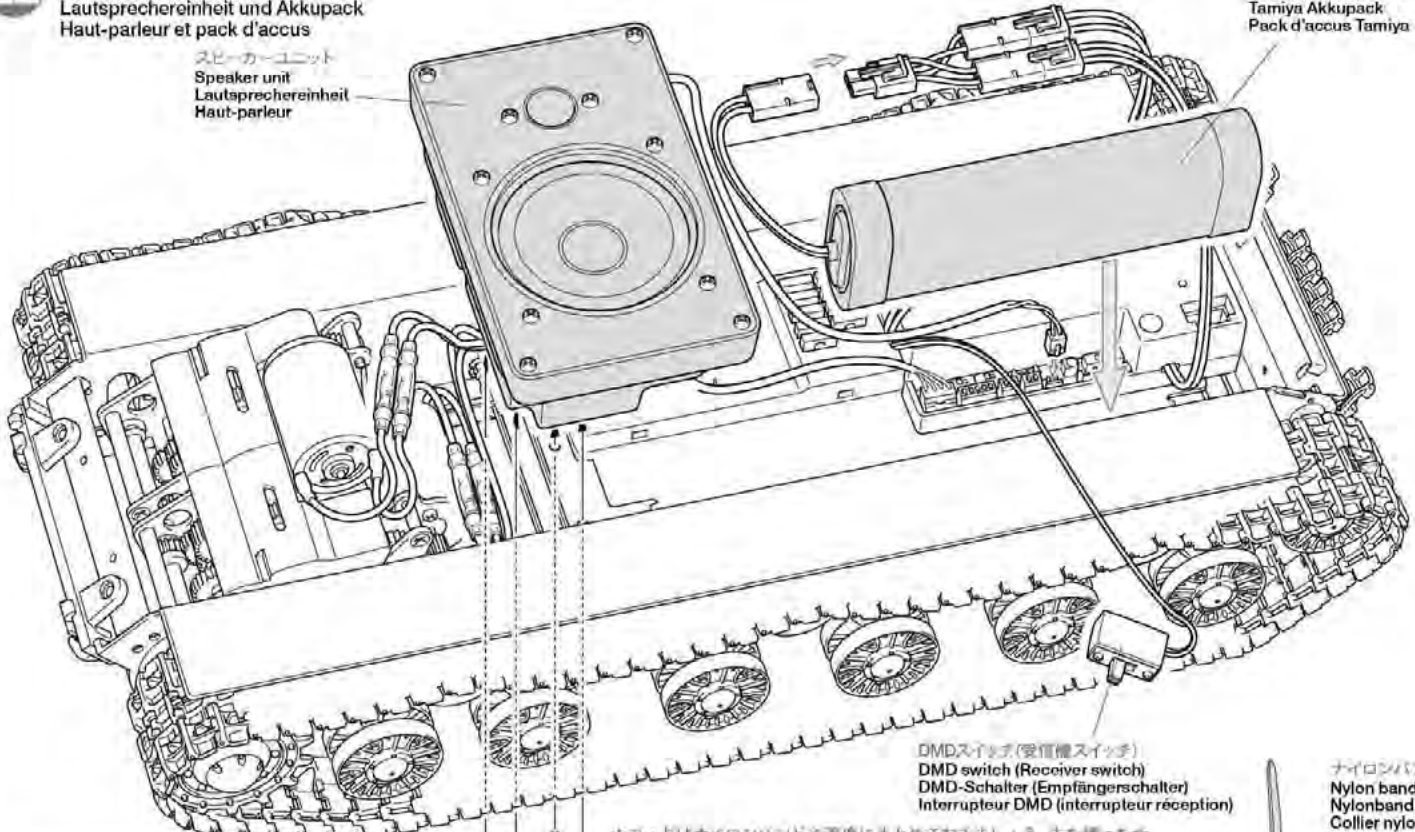
右側
rechts
droit
左側
links
gauche



22 スピーカーとバッテリーの搭載
Speaker unit and battery pack
Lautsprechereinheit und Akkupack
Haut-parleur et pack d'accus

スピーカーユニット
Speaker unit
Lautsprechereinheit
Haut-parleur

走行用/バッテリー
Tamiya Battery Pack
Tamiya Akkupack
Pack d'accus Tamiya



DMDスイッチ(受信機スイッチ)
DMD switch (Receiver switch)
DMD-Schalter (Empfängerschalter)
Interrupteur DMD (interrupteur reception)

ナイロンバンド
Nylon band
Nylonband
Collier nylon

★コードはナイロンバンドで適度にまとめおきましょう。主な端ったナイロンバンドの端は切り落とします。
★Secure cables of T-08 unit with nylon band. Cut off excess portion of nylon band.
★Die Kabel von T-08 mit Nylonband sichern. Das überstehende Ende des Nylonbandes abschneiden.
★Ligaturer les cables de l'unité T-08 avec un collier nylon. Couper l'excédent de bande nylon.



MC3 3×8mm

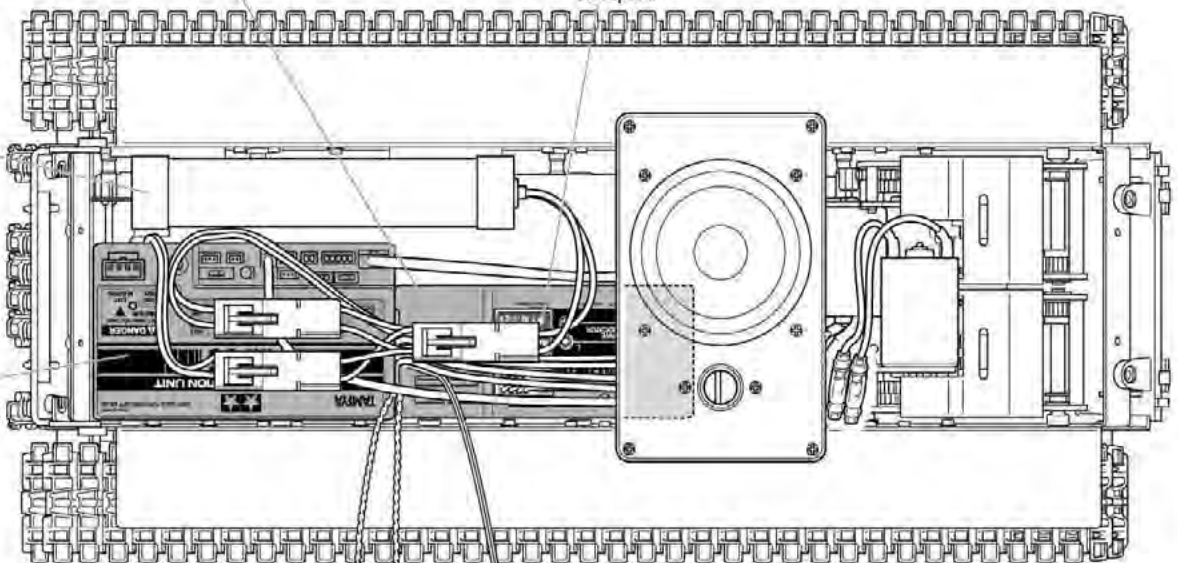
DMDユニット
DMD Units
DMD Einheiten.
Unités DMD

受信機
Receiver
Empfänger
Récepteur

《T-08、MF-06 の位置と配線》
Position and wiring of T-08 and MF-06
Anordnung und Verdrahtung von T-08 und MF-06
Position et câblage de T-08 et MF-06

走行用/バッテリー
Tamiya Battery Pack
Tamiya Akkupack
Pack d'accus Tamiya

DMD マルチファンクション
ユニットMF-06
DMD Multi Function Unit MF-06
DMD Multifunktions-Einheit MF-06
Unité Multifonction DMD MF-06



★モーターコードはスピーカーの下を通します。バッテリーコネクターは色略に干渉しないようにバッテリーと車体の隙間に納めてください。旋回ユニットコード、砲身上下ユニットのコネクターとDMDスイッチは受けないでください。

★Pass motor cable under the speaker unit. When attaching turret battery, make sure the connectors will not come into contact with turret rotation unit. Do not tie turret rotation unit cable or gun elevation unit connector.

★Motorkabel unterhalb der Lautsprechereinheit durchführen. Beim Befestigen des Akkus darauf achten, dass die Stecker nicht mit der Turmdrehereinheit in Berührung kommen. Das Kabel der Turmdrehereinheit oder den

Stecker der Kanonen-Hubseinheit nicht festbinden.

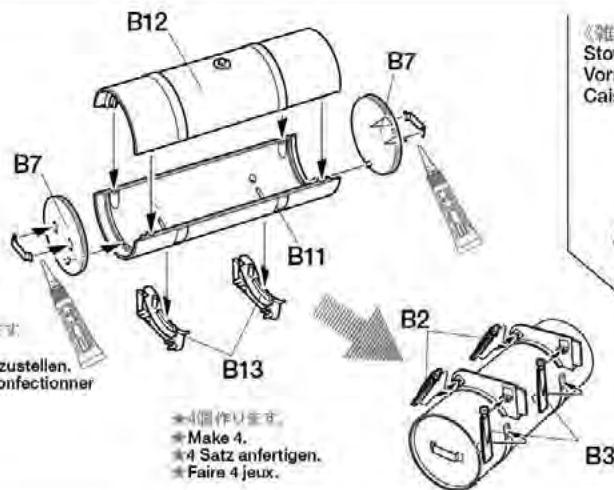
★Passer le câble du moteur sous le haut-parleur. En installant le pack d'accus, s'assurer que les connecteurs n'entrent pas en contact avec l'unité de rotation de la tourelle. Ne pas nouer le câble de l'unité de rotation de tourelle ou le connecteur de l'unité d'élevation du canon.

23 予備燃料タンクの組み立て
Extra fuel tank
Zusatz-Kraftstofftanks
Réservoir supplémentaire



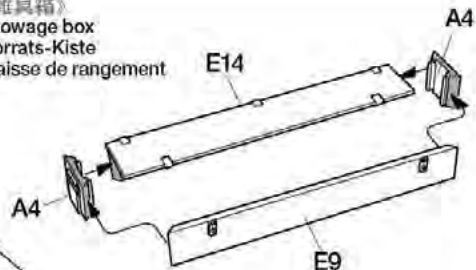
- ★6個作りませう。
- ★Make 6.
- ★6 Satz anfertigen.
- ★Faire 6 jeux.

- ★エッチングパーツを折り曲げて取っ手を作ります。
- ★Bend photo-etched parts to make handles.
- ★Die Photoätzteile biegen um Handgriffe herzustellen.
- ★Plier les pièces en photo-découpe pour confectionner les poignées.



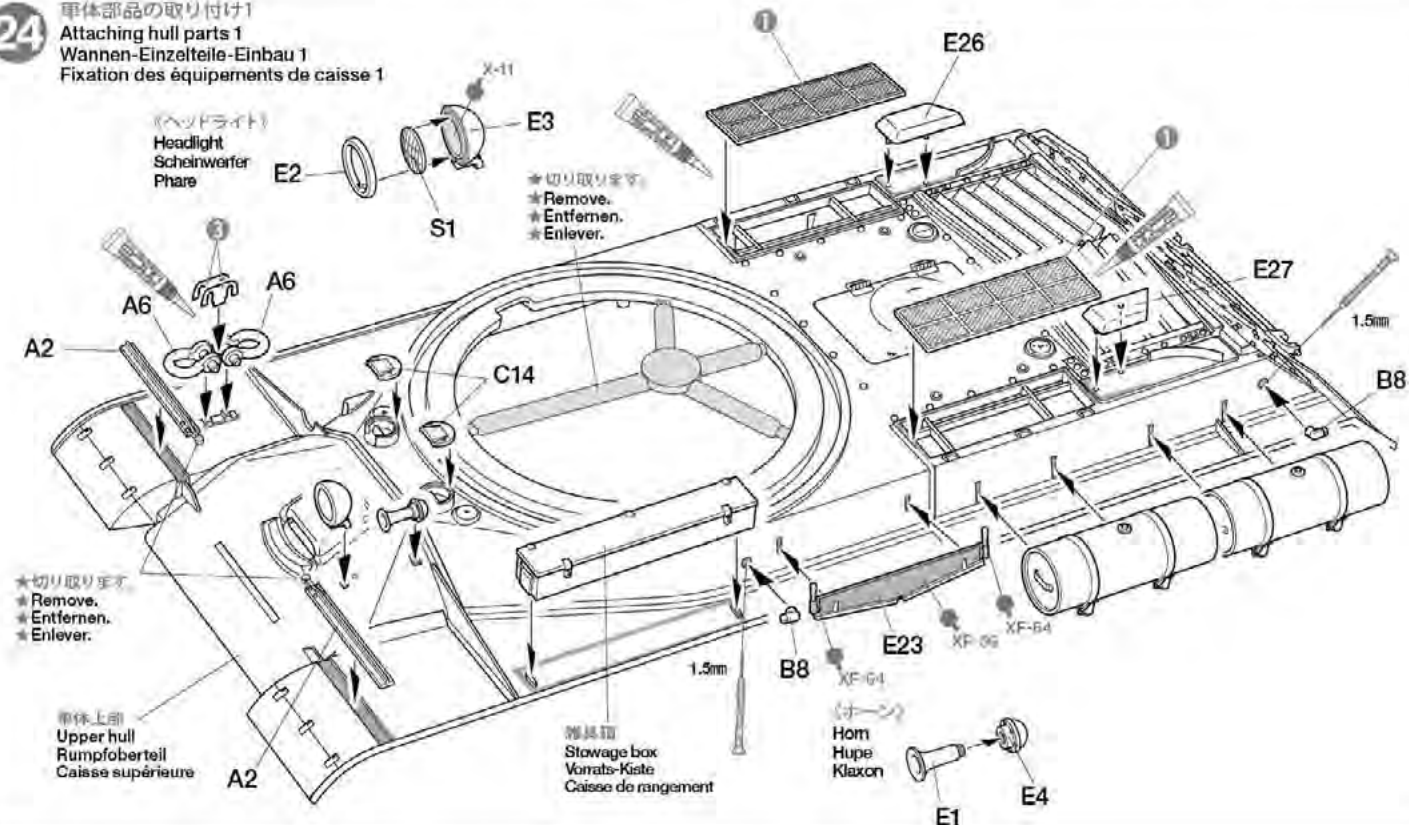
- ★4個作りませう。
- ★Make 4.
- ★4 Satz anfertigen.
- ★Faire 4 jeux.

《雑具箱》
Stowage box
Vorrats-Kiste
Caisse de rangement



指示の部品を瞬間接着剤で取り付けませう。
Apply instant cement.
Sekundenkleber auftragen.
Appliquer de la colle rapide.

24 車体部品の取り付け1
Attaching hull parts 1
Wannen-Einzelteile-Einbau 1
Fixation des équipements de caisse 1



《ヘッドライト》
Headlight
Scheinwerfer
Phare

- ★切り取りませう。
- ★Remove.
- ★Entfernen.
- ★Enlever.

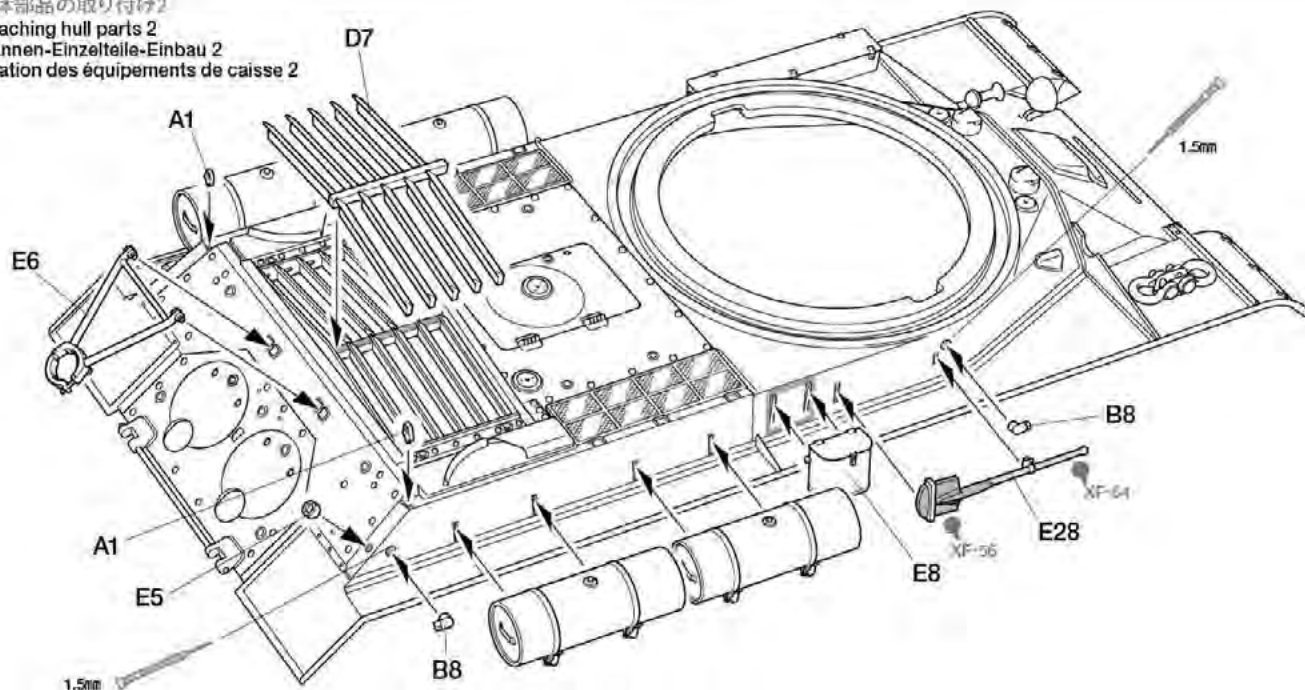
- ★切り取りませう。
- ★Remove.
- ★Entfernen.
- ★Enlever.

車体上部
Upper hull
Rumpfberteil
Caisse supérieure

《雑具箱》
Stowage box
Vorrats-Kiste
Caisse de rangement

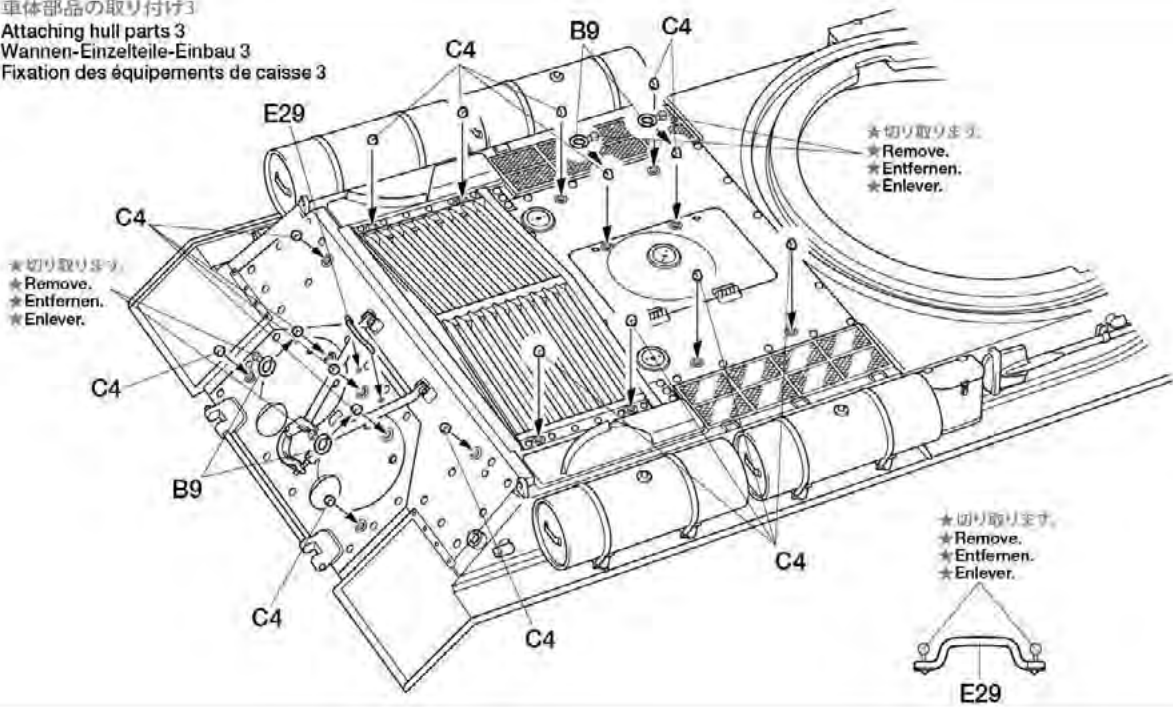
《ホーン》
Horn
Hupe
Klaxon

2 車体部品の取り付け2
Attaching hull parts 2
Wannen-Einzelteile-Einbau 2
Fixation des équipements de caisse 2



26

車体部品の取り付け3
 Attaching hull parts 3
 Wannen-Einzelteile-Einbau 3
 Fixation des équipements de caisse 3



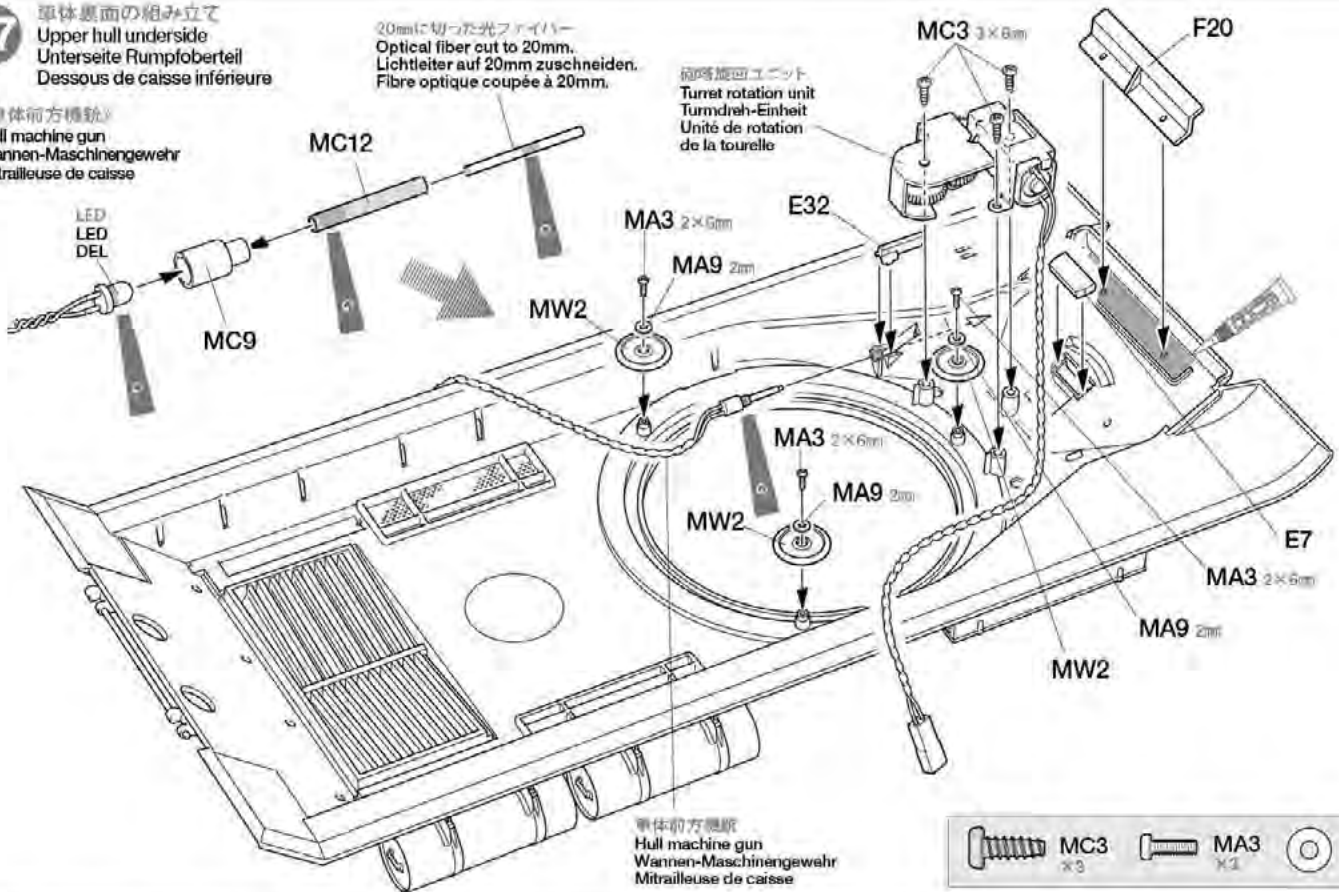
27

車体裏面の組み立て
 Upper hull underside
 Unterseite Rumpfberteil
 Dessous de caisse inférieure

20mmに切った光ファイバー
 Optical fiber cut to 20mm.
 Lichtleiter auf 20mm zuschneiden.
 Fibre optique coupée à 20mm.

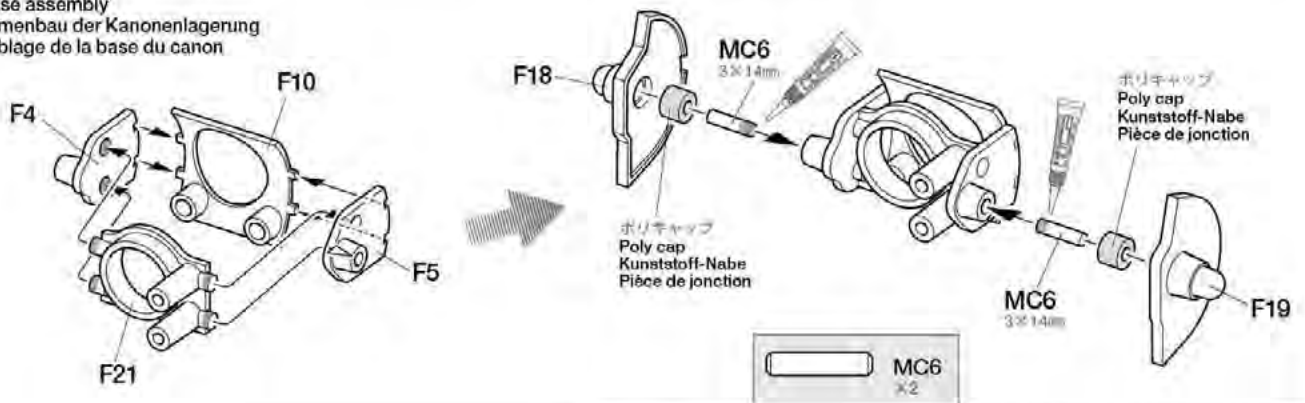
砲塔旋回ユニット
 Turret rotation unit
 Turmdreh-Einheit
 Unité de rotation de la tourelle

《車体前方機銃》
 Hull machine gun
 Wannen-Maschinengewehr
 Mitralleuse de caisse

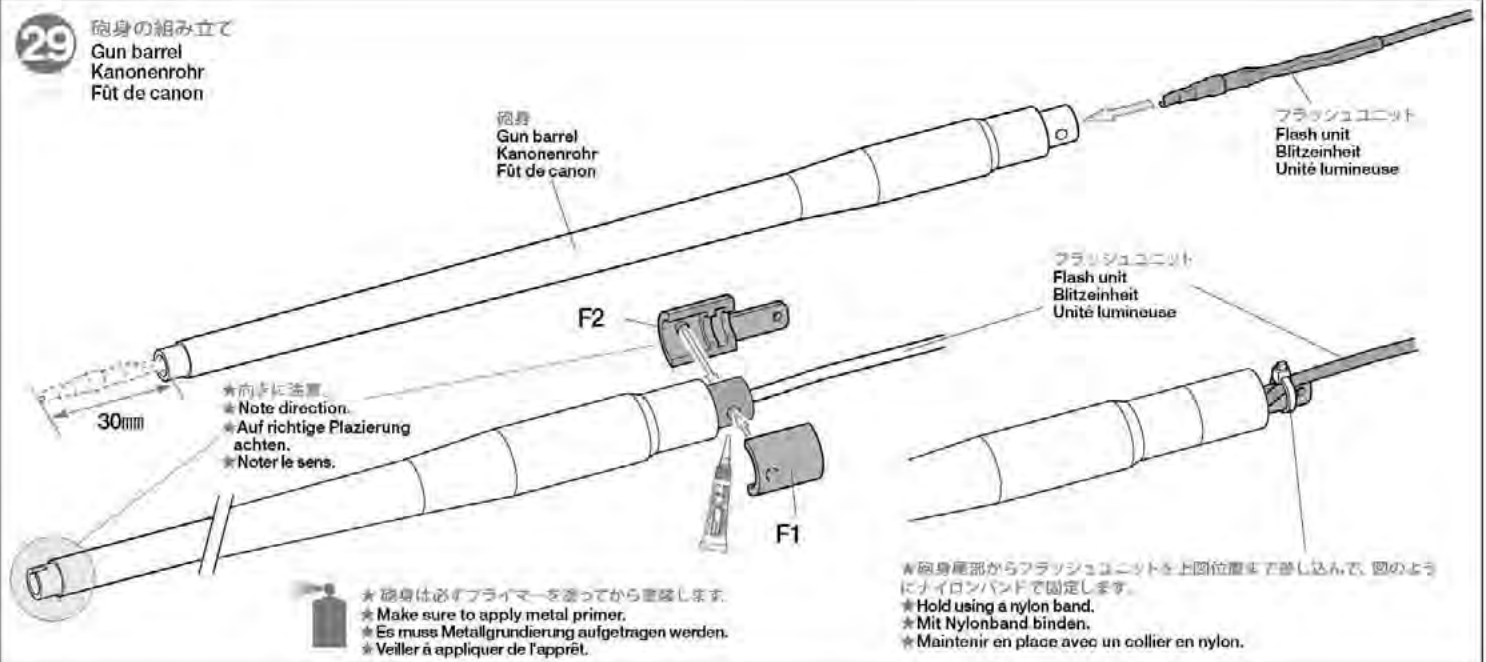


28

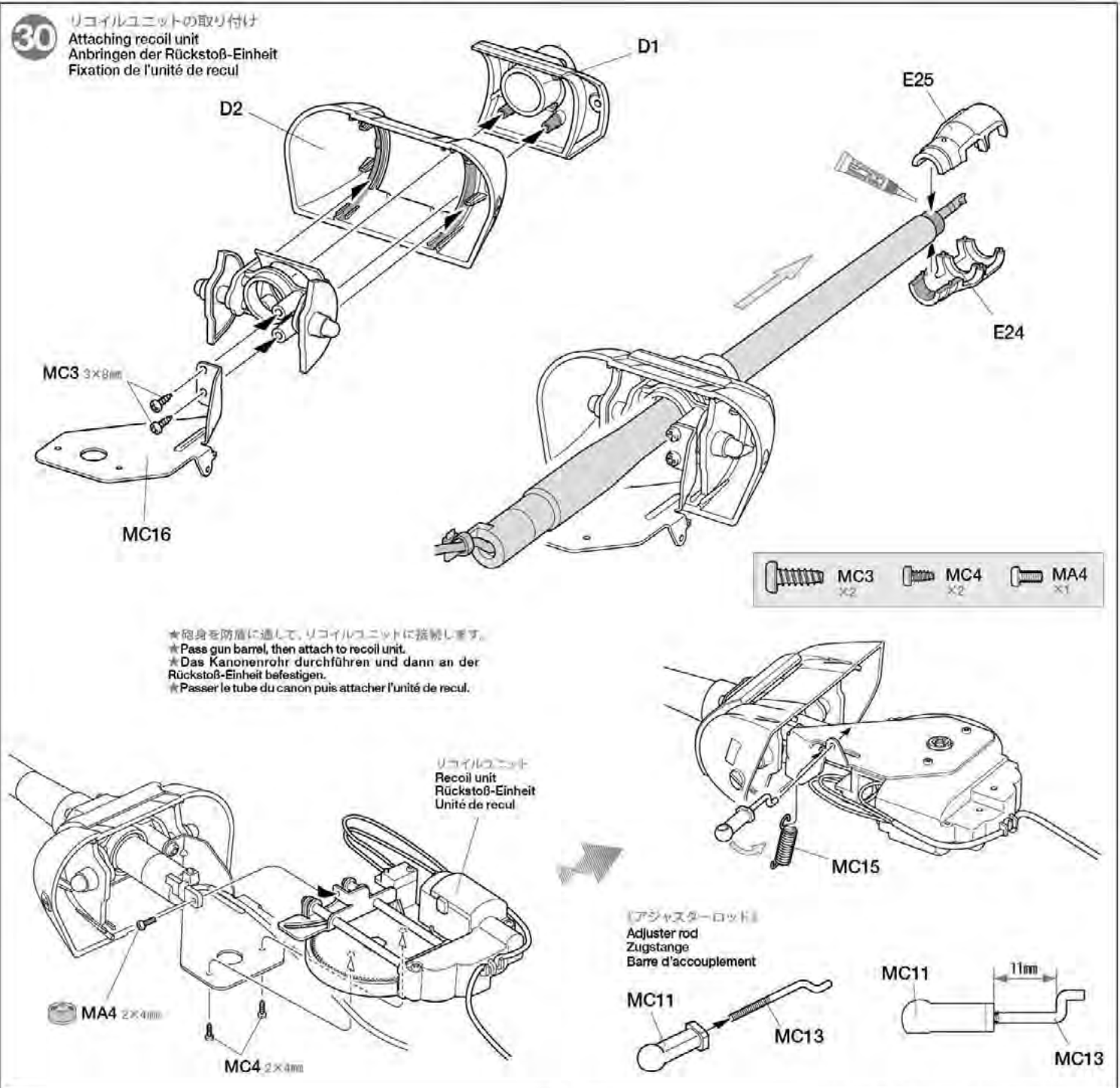
砲塔基部の組み立て
 Gun base assembly
 Zusammenbau der Kanonenlagerung
 Assemblage de la base du canon



29 砲身の組み立て
Gun barrel
Kanonenrohr
Fût de canon



30 リコイルユニットの取り付け
Attaching recoil unit
Anbringen der Rückstoß-Einheit
Fixation de l'unité de recul



31

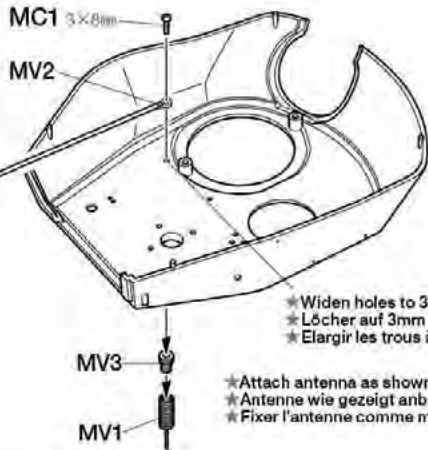
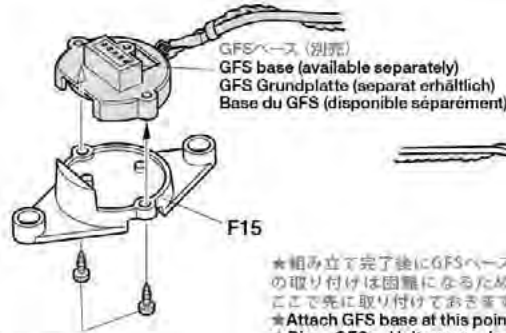
GFS部品の取り付け
 Attaching GFS parts
 Anbringen der GFS Teile
 Fixation du pièce du simulateur
 de combat



OPTION

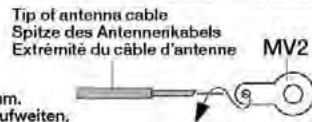
OP-447 バトルシステム(別売)
 BATTLE SYSTEM

- ★GFSベースを止めていたビスを取り外し、F15を取り付けます
- ★Remove tapping screws from GFS base and use them to attach F15.
- ★Die Schneidschrauben aus der GFS Grundplatte herausdrehen und sie dann zum Befestigen von F15 verwenden.
- ★Enlever les vis taraudeuses de la base du GFS et les utiliser pour fixer F15.



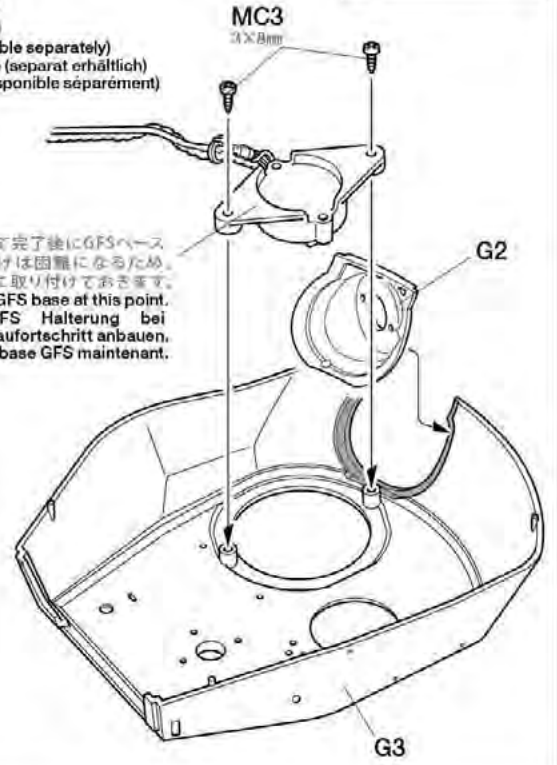
- ※GFS付属ビス
- ※Screws (supplied with GFS)
- ※Schrauben (liegen dem GFS bei)
- ※Vis (fournies avec le GFS)

★2.4GHzシステムはこの組み立ては不要です



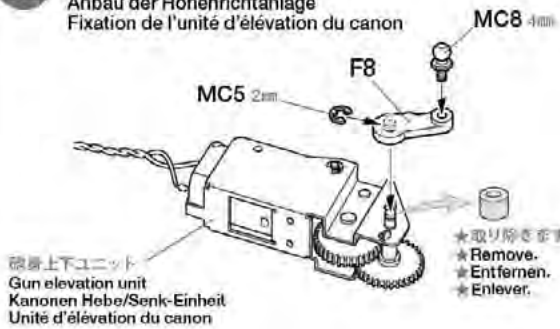
- ★Attach antenna as shown if needed.
- ★Antenne wie gezeigt anbringen falls nötig.
- ★Fixer l'antenne comme montré si nécessaire.

- ★組み立て完了後にGFSベースの取り付けは困難になるため、ここで先に取り付けおきます。
- ★Attach GFS base at this point.
- ★Die GFS Halterung bei diesem Baufortschritt anbauen.
- ★Fixer la base GFS maintenant.



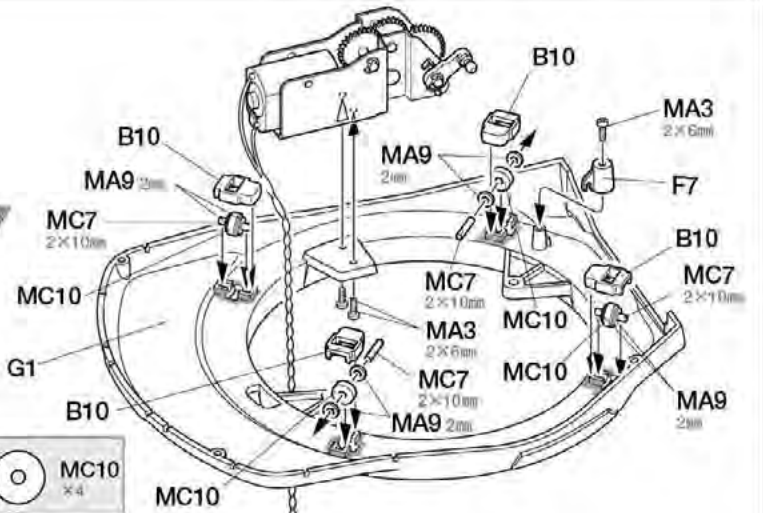
32

砲身上下ユニットの取り付け
 Attaching gun elevation unit
 Anbau der Höhenrichtanlage
 Fixation de l'unité d'élévation du canon



砲身上下ユニット
 Gun elevation unit
 Kanonen Hebe-/Senk-Einheit
 Unité d'élévation du canon

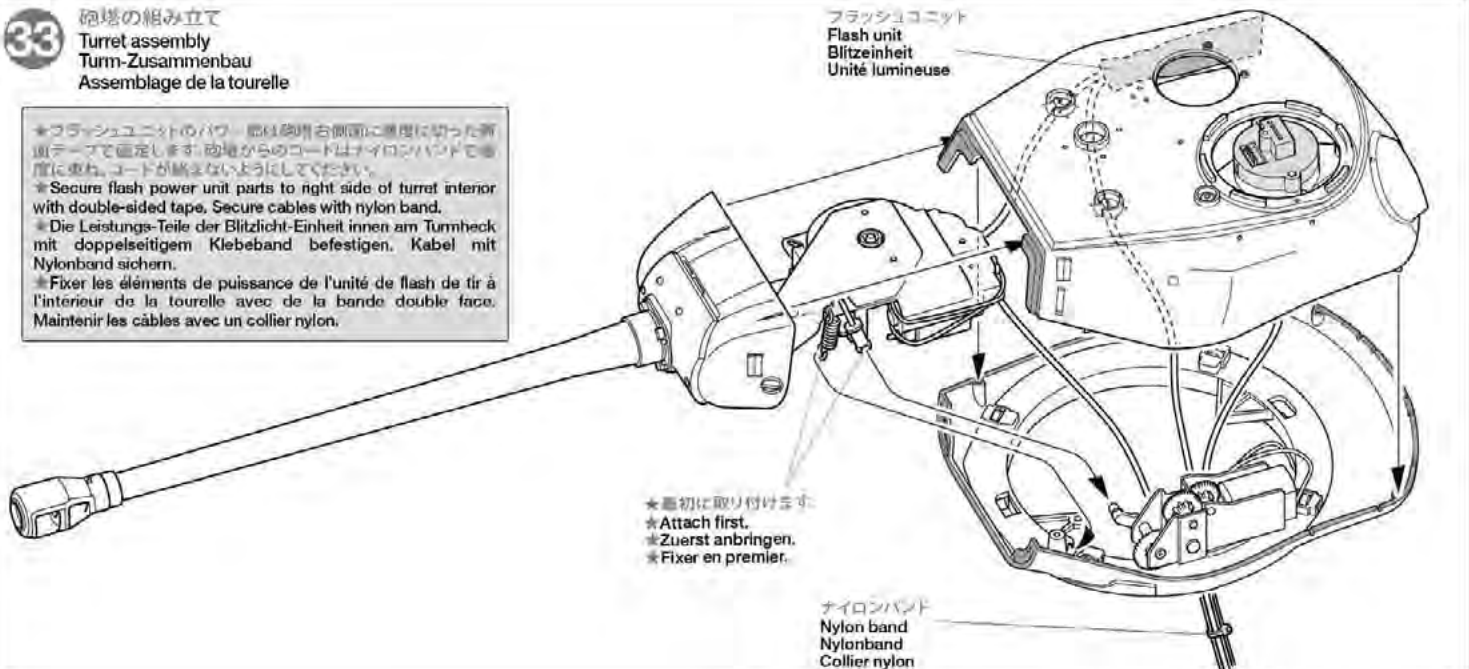
- ★取り除きます。
- ★Remove.
- ★Entfernen.
- ★Enlever.



33

砲塔の組み立て
 Turret assembly
 Turm-Zusammenbau
 Assemblage de la tourelle

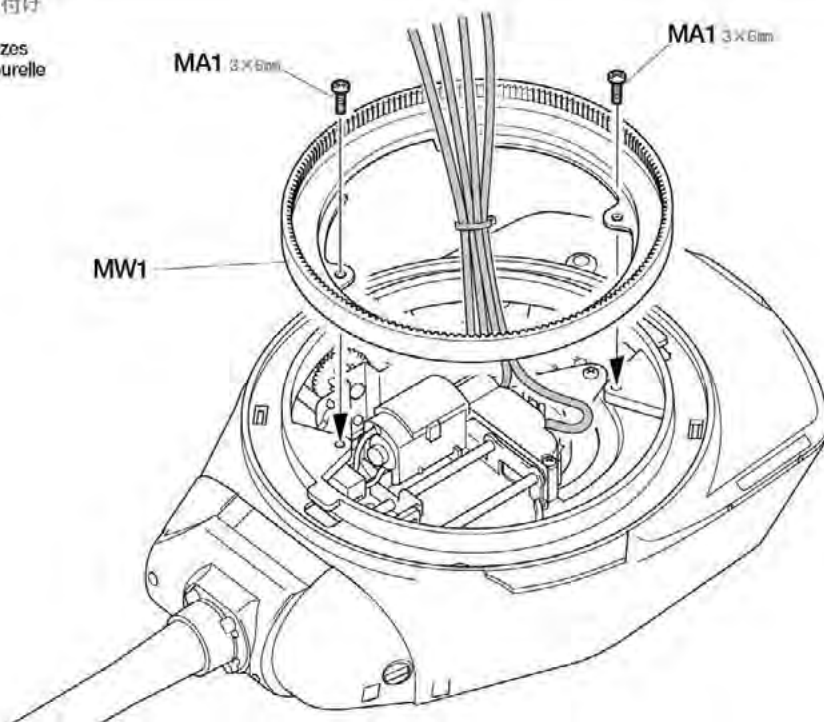
- ★フラッシュユニットのパワー線は砲塔右側面に適度に切った新造テープで固定します。砲塔からのコードはナイロンバンドで適度に束ね、コードが絡まないようにしてください。
- ★Secure flash power unit parts to right side of turret interior with double-sided tape. Secure cables with nylon band.
- ★Die Leistungs-Teile der Blitzlicht-Einheit innen am Turmheck mit doppelseitigem Klebeband befestigen. Kabel mit Nylonband sichern.
- ★Fixer les éléments de puissance de l'unité de flash de tir à l'intérieur de la tourelle avec de la bande double face. Maintenir les câbles avec un collier nylon.



- ★最初に取り付けます。
- ★Attach first.
- ★Zuerst anbringen.
- ★Fixer en premier.

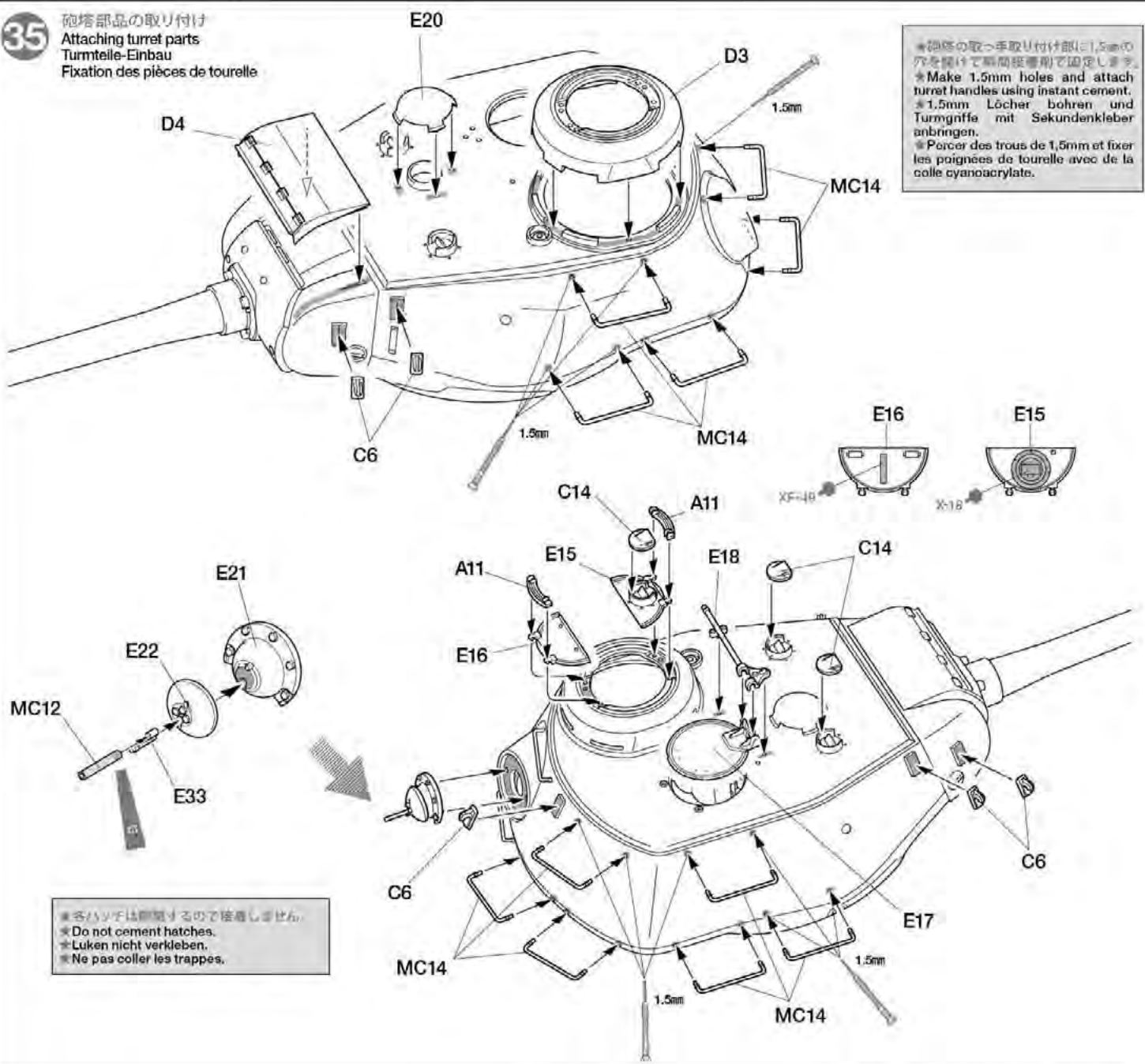
34

ターレットリングの取り付け
Attaching turret ring
Anbau des Turmdrehkranzes
Fixation de la bague de tourelle



35

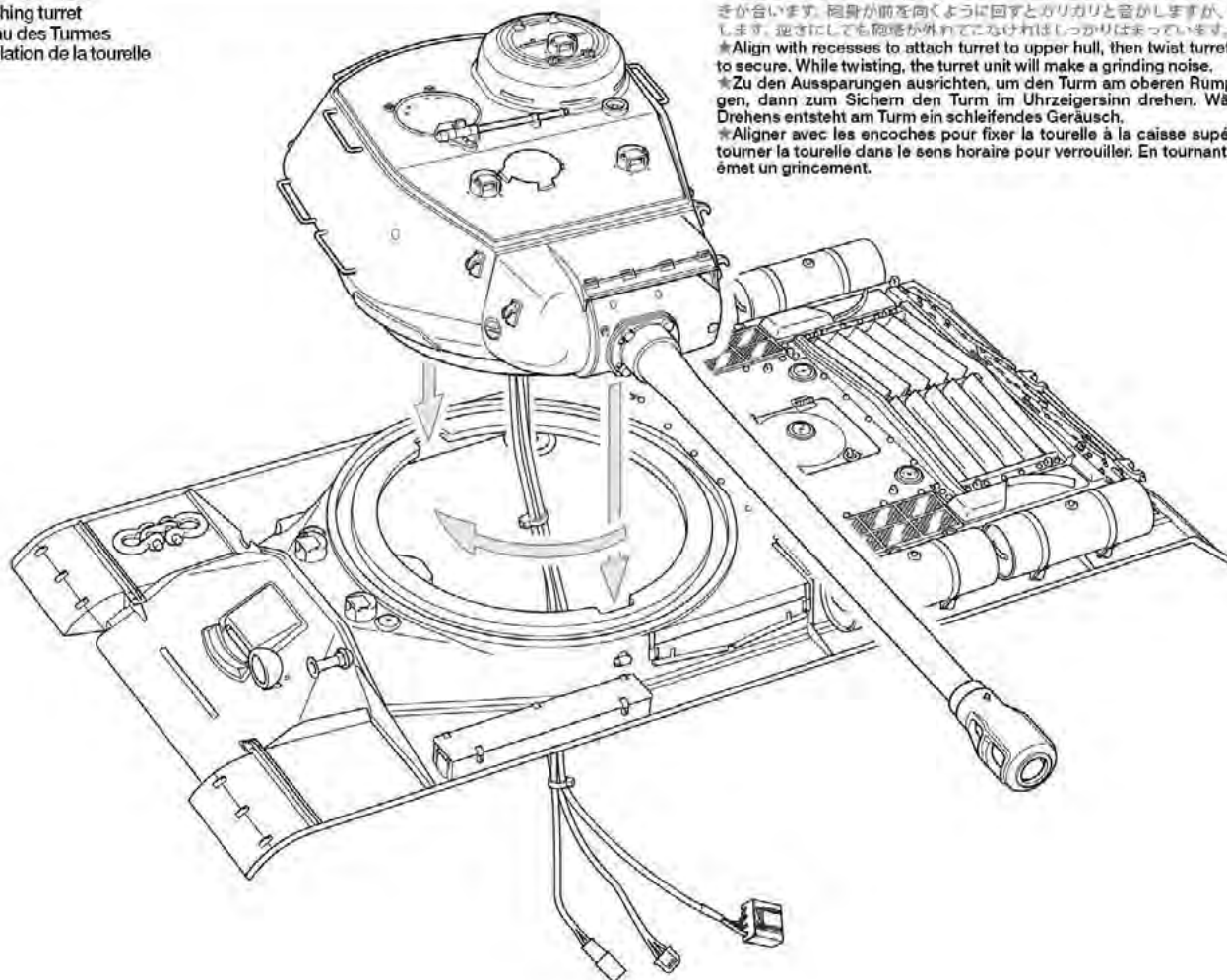
砲塔部品の取り付け
Attaching turret parts
Turmtelle-Einbau
Fixation des pièces de tourelle



※砲塔の取っ手取り付け部(1.5mm)の穴を掘って瞬間接着剤で固定します。
* Make 1.5mm holes and attach turret handles using instant cement.
* 1.5mm Löcher bohren und Turmgniffe mit Sekundenkleber anbringen.
* Perçer des trous de 1,5mm et fixer les poignées de tourelle avec de la colle cyanoacrylate.

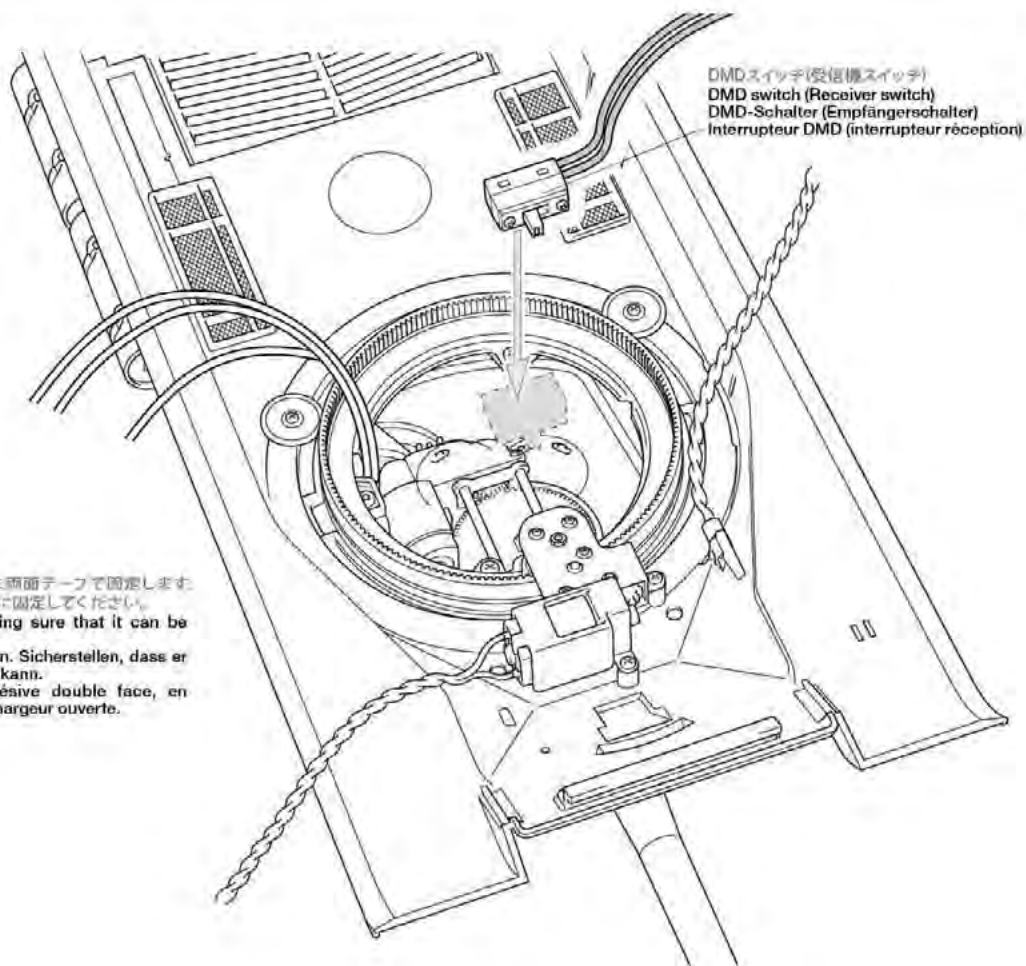
※各ハッチは糊塗るので接着しません。
* Do not cement hatches.
* Luken nicht verkleben.
* Ne pas coller les trappes.

36 砲塔の取り付け
 Attaching turret
 Einbau des Turmes
 Installation de la tourelle



★砲塔を車体上部に取り付けます。図の位置に砲塔を向けると車体上部の切りかきか合います。砲身が前を向くように回すとがりがりと音がしますが、かまわず回します。逆さにしても砲塔が外れてこなければしっかりとまっています。
 ★Align with recesses to attach turret to upper hull, then twist turret clockwise to secure. While twisting, the turret unit will make a grinding noise.
 ★Zu den Aussparungen ausrichten, um den Turm am oberen Rumpf anzubringen, dann zum Sichern den Turm im Uhrzeigersinn drehen. Während des Drehens entsteht am Turm ein schleifendes Geräusch.
 ★Aligner avec les encoches pour fixer la tourelle à la caisse supérieure puis tourner la tourelle dans le sens horaire pour verrouiller. En tournant, la tourelle émet un grincement.

37 スイッチの取り付け
 Attaching switch
 Anbau des Schalters
 Fixation de l'interrupteur



DMDスイッチ(受信機スイッチ)
 DMD switch (Receiver switch)
 DMD-Schalter (Empfängerschalter)
 Interrupteur DMD (interrupteur réception)

★DMDスイッチは砲塔内のローダーズハッチ後方に両面テープで固定します。ハッチを開けた際、スイッチがON、OFFできる位置に固定してください。
 ★Secure switch with double-sided tape, making sure that it can be turned on and off when loader's hatch is open.
 ★Schalter mit doppelseitigem Kleband sichern. Sicherstellen, dass er bei geöffneter Ladeschützenluke bedient werden kann.
 ★Fixer l'interrupteur avec de la bande adhésive double face, en s'assurant qu'il soit accessible par la trappe du chargeur ouverte.

38

ライトユニットの取り付け
Installing LED Light Unit
Einbau der LED Lichteinheit
Installation de l'unité d'éclairage



(フロントライト)
Headlight
Scheinwerfer
Phare

LEDカプラー
Coupler
Sattelkupplung
Sellette d'attelage

LED (黒)
LED (black)
LED (schwarz)
LED (noir)

MK1 2x6mm

光ファイバー60mm(ソフト)
Optical fiber (60mm x1)
Lichtleit-Faser (60mm x1)
Fibre optique (60mm x1)

黒チューブ
Black tubing
Schwarzes Kabel.
Tube noir

LEDライトユニット
Light unit
Beleuchtungseinheit
Unité d'éclairage

★フロントライトは図のように組み立て黒チューブをかぶせます。赤いLEDライトは使用しません。LEDカプラーをかぶせ光ファイバーの挿入部をアルミテープで覆います。
★Use black tubing as shown. Red LED is not used. Attach LED coupler and cover optical fiber insertion point with aluminum tape.
★Schwarzes Kabel wie gezeigt verwenden. Die rote LED wird nicht verwendet. Den LED Verbinder einbauen und den Einsetzpunkt des Lichtleiters mit Aluminiumband abdecken.
★Utiliser le tube noir comme montré. La LED rouge n'est pas utilisée. Fixer l'accouplement de LED et recouvrir le point d'insertion de la fibre optique avec de la bande aluminium.

アルミテープ
Aluminum tape
Aluminium Klebeband
Bande aluminium

★光ファイバーは図のようにライトレンズより出出るがけ離れた位置に固定してください。
★Allow clearance between optical fiber and light lens as shown.
★Freiraum zwischen Glasfaserkabel und der Linse wie gezeigt beachten.
★Laisser de l'espace entre la fibre optique et la lentille lumineuse comme montré.

★LEDライトユニットはそれぞれ図の位置に両面テープで固定します。LED(赤)はコードをナイロンバンドで束ねて図の位置に納めておきます。
★Attach LED light unit as shown using aluminum tape. Secure taillight cables using nylon band and place in shown position.
★LED Beleuchtung wie gezeigt mit Aluminiumband einbauen. Die Kabel der Heckleuchten an der gezeigten Stelle anbringen und mit Nylonband sichern.
★Fixer l'unité lumineuse LED comme montré avec de la bande aluminium. Maintenir les câbles de feux arrière avec de la bande nylon et les placer dans la position indiquée.

39

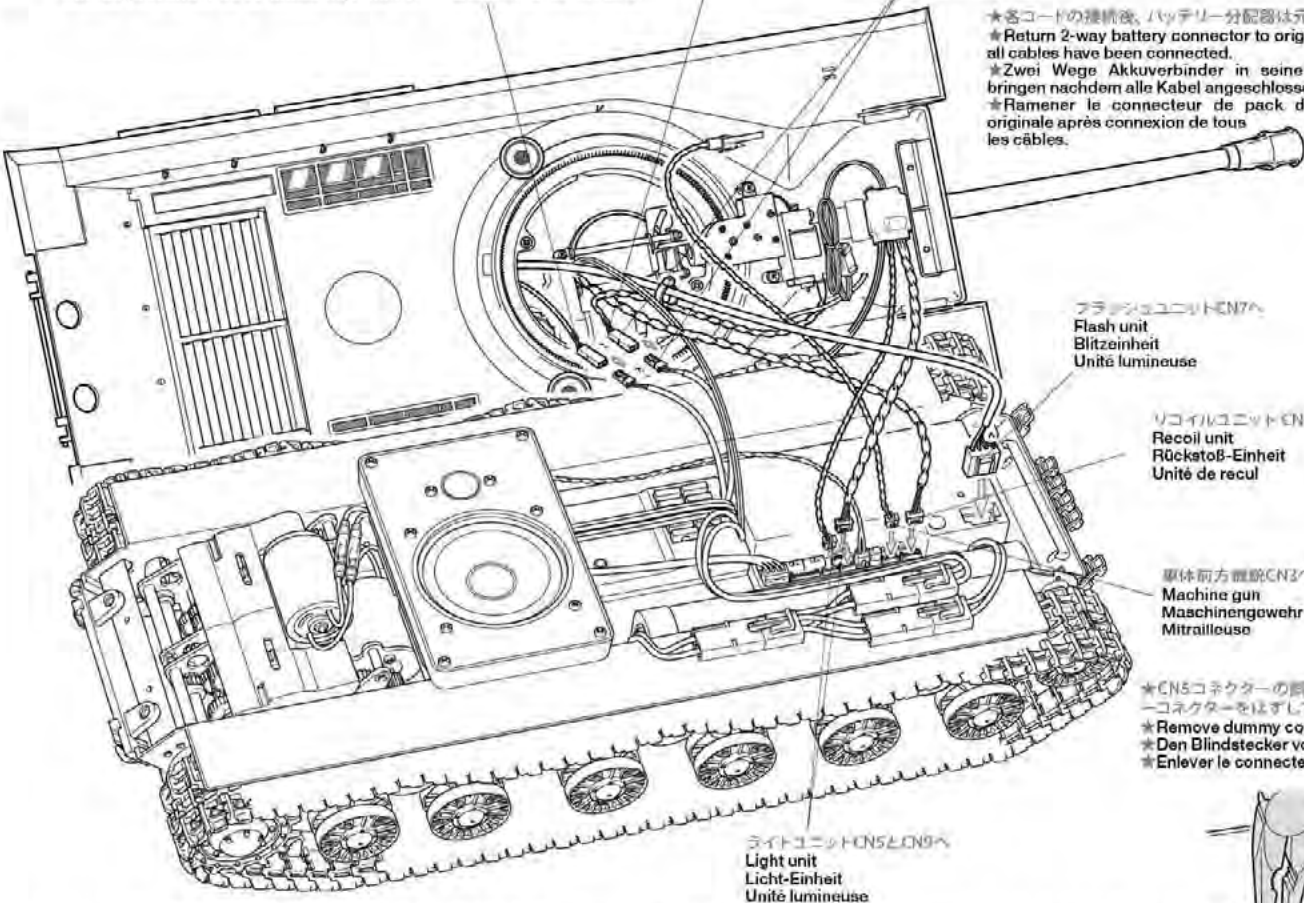
車体上部からの配線
Cables from upper hull
Vom Rumpf-Oberteil kommende Kabel
Câbles provenant de la caisse supérieure

砲身上下(イエロー)
Gun elevation (yellow)
Kanone heben/senken (gelb)
Élévation du canon (jaune)

砲塔回転(オレンジ)
Turret rotation (orange)
Turmdrehung (orange)
Rotation de tourelle (orange)

★同色のコードのコネクター同士をつなぎます。
★Connect same color connectors.
★Stecker mit gleicher Farbe zusammenstecken.
★Brancher les connecteurs de même couleur.

★各コードの接続後、バッテリー分配器は元の位置に戻します。
★Return 2-way battery connector to original position after all cables have been connected.
★Zwei Wege Akkuverbinder in seine Originalstellung bringen nachdem alle Kabel angeschlossen sind.
★Ramener le connecteur de pack dans sa position originale après connexion de tous les câbles.



フラッシュユニットCN7へ
Flash unit
Blitzeinheit
Unité lumineuse

リコイルユニットCN6へ
Recoil unit
Rückstoß-Einheit
Unité de recul

車体前方機銃CN3へ
Machine gun
Maschinengewehr
Mitrailleuse

ライトユニットCN5とCN9へ
Light unit
Licht-Einheit
Unité lumineuse

★CN5コネクターの両端鎖防止用のダミーコネクターをはずして接続します。
★Remove dummy connector from CN5.
★Den Blindstecker von CN5 abziehen.
★Enlever le connecteur factice de CN5.

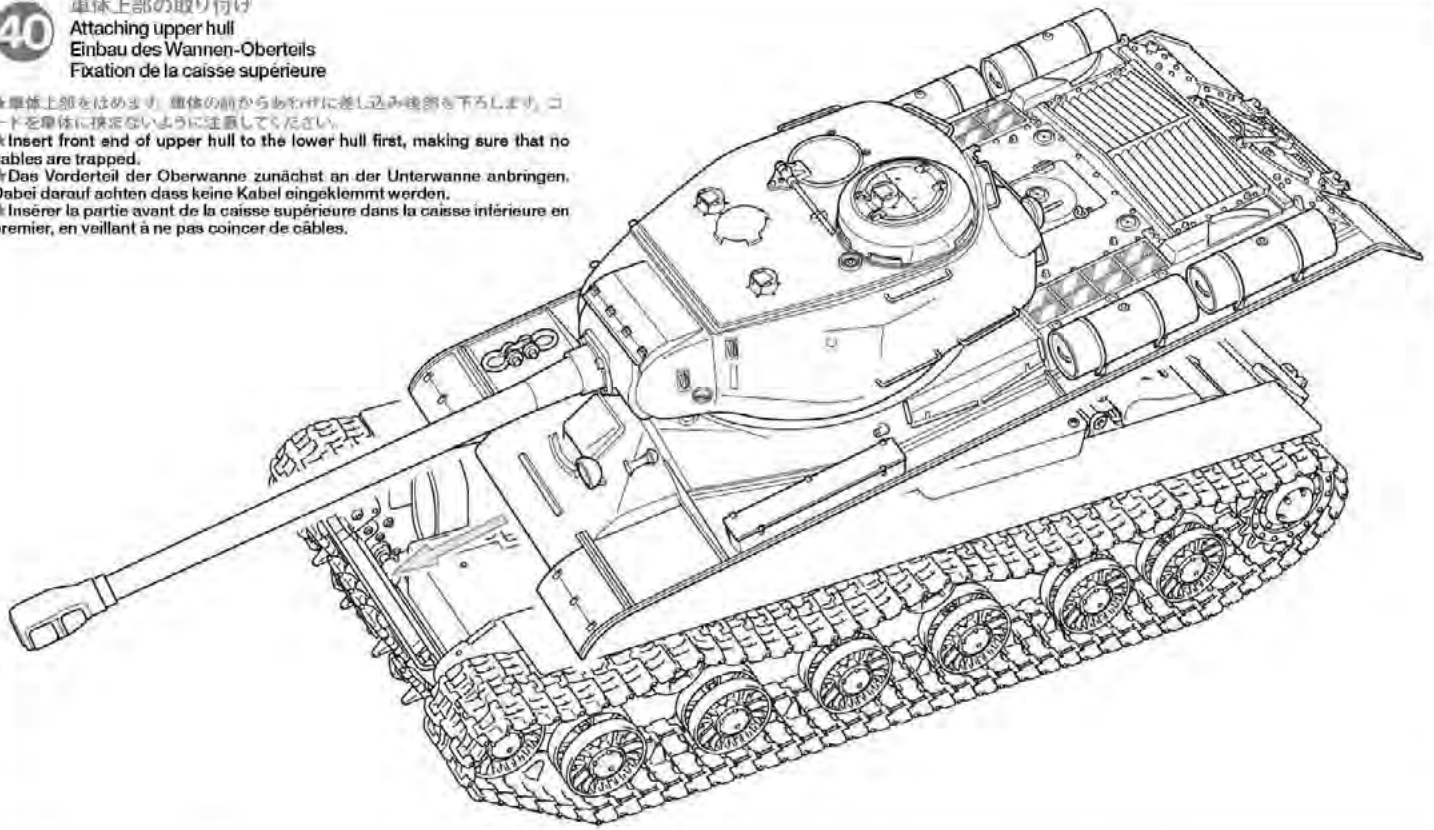
★全てのコネクターは一度差し込むとロックがかかります。抜き取る時は無理にコードを引っ張らず、コネクターの部分でラジオペンチなどをつかんで丁寧に抜き取ります。強く押さえるとコネクターが破損するので注意してください。またCN7に差し込んだコネクターはロックレバーを押しながら引き抜きます。
★When disconnecting cable from CN7, hold connection hook and pull connector out. For other cables, use long nose pliers.
★Zum Abziehen des Kabels von CN7 den Steckerhaken niederdrücken und Stecker abziehen. Für die anderen Kabel eine Spitzzange verwenden.
★Pour déconnecter le câble de CN7, tenir le support et tirer la prise. Pour les autres câbles, utilisez une pince à becs longs.



40

車体上部の取り付け
Attaching upper hull
Einbau des Wannen-Oberteils
Fixation de la caisse supérieure

- ★車体上部をはめます。車体の前からあわやに差し込み後部を下ろします。コードを車体に挟まないように注意してください。
- ★Insert front end of upper hull to the lower hull first, making sure that no cables are trapped.
- ★Das Vorderteil der Oberwanne zunächst an der Unterwanne anbringen. Dabei darauf achten dass keine Kabel eingeklemmt werden.
- ★Insérer la partie avant de la caisse supérieure dans la caisse inférieure en premier, en veillant à ne pas coincer de câbles.



41

ワイヤーロープの取り付け
Attaching tow cables
Zugseile-Einbau
Fixation des câbles de remorquage

★2個作ります。
★Make 2.
★2 Satz anfertigen.
★Faire 2 jeux.

★切り取ります。
★Remove.
★Entfernen.
★Enlever.

★水平になるように取り付けます。
★Attach horizontally.
★Horizontal einbauen.
★Fixer horizontalement.

★注意ステッカーを貼ってください。
★Apply warning stickers.
★Vorsicht Sticker anbringen.
★Apposer les stickers de precaution.

MC2 3x10mm

MC2 x3

《車体上部のはずし方》
How to detach upper hull
Abnehmen des Rumpfoberteils
Comment enlever la caisse supérieure

★矢印の部分の部品を押しながらワイヤーをはずします。
★Push in indicated part and remove tow cable.
★Gezeigtes Teil eindrücken und Abschleppkabel entfernen.
★Pousser la partie indiquée et enlever le câble de remorquage.

★ヒンジの部品を矢印の方向に回します。
★Rotate hinge in shown direction.
★Scharnier in die gezeigte Richtung drehen.
★Tourner la charnière dans la direction indiquée.

●以上で本体の組み立ては終わりです。ウエザリングや迷彩塗装に腕をふるってください。オプションのバトルシステムの取り付けは次のページ、操作法はオペレーションマニュアルを参考にしてください。またカスタマーサービスについてはパーツリストに記してあります。

●Construction has been completed. Enjoy painting and weathering referring to the Finishing Guide. Refer to page 24 for attaching Battle System (not included). Refer to the Operation Manual for operation and Parts List for each part name.

●Der Zusammenbau ist damit vollständig. Freuen Sie sich beim Lackieren und Verwittern entsprechen der Fertigstellungs-Anleitung. Beachten Sie Seite 24 zum Anbringen des Kampfsystems (nicht enthalten). Beachten sie für den Betrieb die Betriebsanleitung und die Teilleiste für die Namen der jeweiligen Teile.

●Construction terminée. Il est temps de passer à la peinture et au vieillissement en consultant le guide de finition. Se reporter page 24 pour installer le système de simulation de combat (non inclus). Se reporter au manuel d'utilisation et à la liste des pièces pour identifier les pièces.

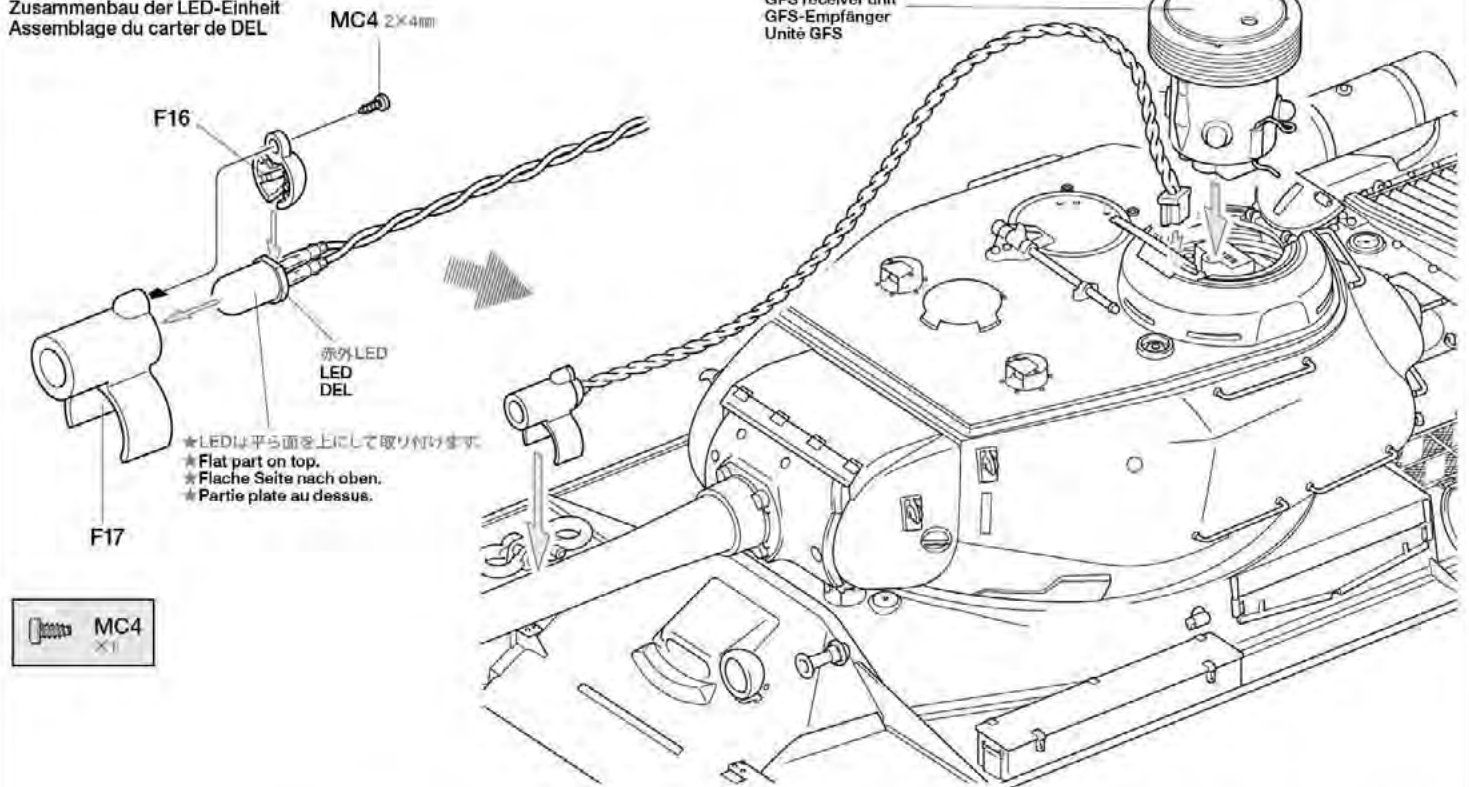
●オプションのバトルシステムを取り付ける方へ

- Attaching Battle System (not included).
- Anbringung des Wettkampf-Systems (nicht enthalten).
- Fixation du système de simulation de combat (disponible séparément).

『赤外 LED ユニットの組み立て』

LED unit assembly
Zusammenbau der LED-Einheit
Assemblage du carter de DEL

GFS受光ユニット
GFS receiver unit
GFS-Empfänger
Unité GFS



- ★LEDは平ら面を上にして取り付けます。
- ★Flat part on top.
- ★Flache Seite nach oben.
- ★Partie plate au dessus.

★オプションのバトルシステムの装着を選択した方は、上図を参考に赤外LEDユニットを組み立て、図の位置に取り付けます。赤外LEDのコネクターは砲塔上面のハッチを開き、車体内部に引き込みます。その後、GFS受光ユニットをハッチに差し込みます。MF-06に接続する際は車体上部をはずして作業します。赤外LEDのコネクターはCN2コネクターに、GFS受光ユニットのコネクターはCN1コネクターに接続します。この時、MF-06側には誤接続防止用にダミーコネクターがはまっているので取りはずしてください。

▼また誤って赤外LEDのコネクターをCN5に接続すると瞬時に赤外LEDが壊れてしまいます。しっかりと接続部を確認して間違いないようにしてください。

※その他の使用法および取り扱い説明はバトルシステムに付属の説明書をよくお読みください。

★In case of attaching Battle System, assemble LED unit as shown. Pass LED connector through turret ventilator before attaching GFS receiver unit. Then attach GFS receiver unit on the commander's hatch. Connect LED connector to CN2 of MF-06. Connect GFS receiver unit connector to CN1. Remove MF-06 dummy connector.

▼Connecting LED connector to CN5 will damage LED. For operation of Battle System, please read included instruction manual.

★Wird ein Kampfsystem angebracht, die LED-Einheit wie abgebildet zusammenbauen. Vor dem Anbringen der GFS-Empfängereinheit den LED-Stecker durch den Turm-Ventilator führen. Dann die GFS-Empfänger-Einheit auf der Kommandanten-Luke befestigen. Den LED Stecker an CN2 von MF-06 anschließen. Den Stecker der GFS-Empfängereinheit an CN1 anschließen. Den MF-06 Dummy-Stecker entfernen.

▼Die LED wird zerstört, wenn der LED-Stecker in CN5 eingesteckt wird. Bezüglich des Wettkampf-Systems lesen Sie bitte die beiliegende Anleitung.

★Si le simulateur de combat est installé, assembler l'unité LED comme montré. Passer le connecteur LED au travers du ventilateur de tourelle avant de fixer l'unité de réception du simulateur. Fixer ensuite le récepteur du simulateur sur la trappe du chef de char.

Puis fixer l'unité GFS dans le poste du chef de bord.

Fixer le récepteur GFS sur la coupole.

Brancher le connecteur du DEL à la borne CN2 de MF-06.

Brancher le connecteur de l'unité de réception GFS à la borne CN1.

Enlever le connecteur factice de MF-06.

▼Brancher le connecteur du DEL à la borne CN5 endommagera le DEL. Pour utiliser le système de simulation de combat, veuillez lire son manuel d'instructions.

APPLYING DECALS

『スライドマークの貼り方』

- ①はりたいマークをハサミで丁寧に切りぬきます。
- ②マークをぬるま湯に10秒ほどひたしてからタオル等の布の上におきます。
- ③右紙のはしを手で持ち、貼るところにマークをスライドさせてモデルに移してください。
- ④指に少し水をつけてマークをぬらしながら、正しい位置にずらしします。
- ⑤やわらかい布でマークの内側の気泡をおし出しながら、おしつけるようにして水分をとります。

DECAL APPLICATION

- ① Cut off decal from sheet.

- ② Dip the decal in tepid water for about 10 sec. and place on a clean cloth.

- ③ Hold the backing sheet edge and slide decal onto the model.

- ④ Move decal into position by wetting decal with finger.

- ⑤ Press decal down gently with a soft cloth until excess water and air bubbles are gone.

ANBRINGUNG DES ABZIEHBILDES

- ① Abziehbild vom Blatt ausschneiden.
- ② Das Abziehbild ungefähr 10 Sek. in lauwarmes Wasser tauchen, dann auf sauberen Stoff legen.
- ③ Die Kante der Unterlage halten und das Abziehbild auf das Modell schieben.
- ④ Das Abziehbild an die richtige Stelle schieben und dabei mit dem Finger das Abziehbild naßmachen.

- ⑤ Das abziehbild mit weichem Stoff ganz andrücken, bis kein überflüssiges Wasser und keine Luftblasen mehr vorhanden sind.

APPLICATION DES DECALCOMANIES

- ① Découpez la décalcomanie de sa feuille.
- ② Plongez la décalcomanie dans de l'eau tiède pendant 10 secondes environ et poser sur un linge propre.
- ③ Retenez la feuille de protection par le côté et glissez la décalcomanie sur le modèle réduit.
- ④ Placez la décalcomanie à l'endroit voulu en la mouillant avec un de vos doigts.
- ⑤ Pressez doucement la décalcomanie avec un tissu doux jusqu'à ce que l'eau en excès et les bulles aient disparu.

●マークの貼り位置、迷彩塗装に関してはフィニッシングガイドを、戦車の操作方法に関してはオペレーションマニュアルを、パーツ番号カスタマーパーツに関してはパーツリストをそれぞれご覧ください。また豊富な情報満載のタミヤホームページもご覧ください。

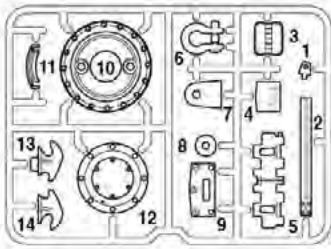
●Refer to Finishing Guide for painting and applying decals. Refer to the Operation Manual for operation and Parts List for each part name. Tamiya home page also provides useful information.

●Zum Lackieren und Aufbringen der Abziehbilder die Anleitung zu Fertigstellung beachten. Beachten sie für den Betrieb die Betriebsanleitung und die Teilliste für die Namen der jeweiligen Teile. Auch die Homepage von Tamiya bietet sachdienliche Information.

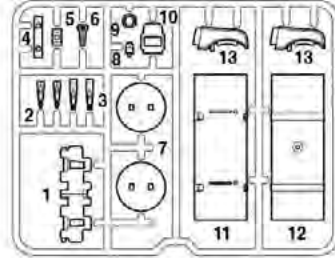
●Se reporter au guide de finitions pour peindre et apposer les decals. Se reporter au manuel d'utilisation et à la liste des pieces pour identifier les pieces. Le site Internet Tamiya fournit également de nombreuses informations utiles.

RUSSIAN HEAVY TANK JS-2 PARTS LIST

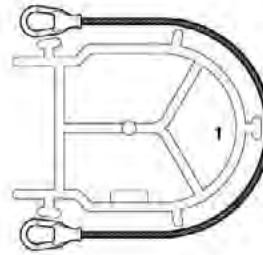
A PARTS x2
10007752



B PARTS x4
10007752



J PARTS x2
10116078



*製品改良のためキットは予告なく仕様を変更することがあります。
 *Specifications are subject to change without notice.
 *Technische Daten können im Zuge ohne Ankündigung verändert werden.
 *Caractéristiques pouvant être modifiées sans information préalable.

マーク.....x1
 Decal
 Abziehbildes
 Décalcomanie
 19495766

注意ステッカー.....x1
 Caution sticker
 Vorsicht Sticker
 Sticker de precaution
 19495766

アルミテープ.....x1
 Aluminum tape
 Aluminium Klebeband
 Bande aluminium
 19495766

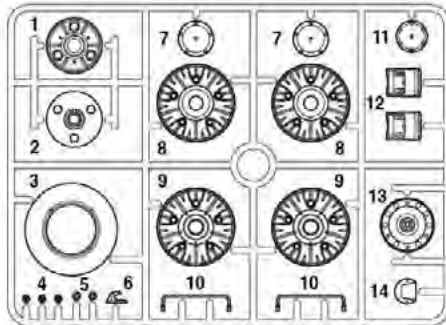
車体上部.....x1
 Upper hull
 Wannen-Oberteils
 Coque supérieure
 19335681

車体下部.....x1
 Lower hull
 Unterwanne
 Caisse inférieure
 14005144

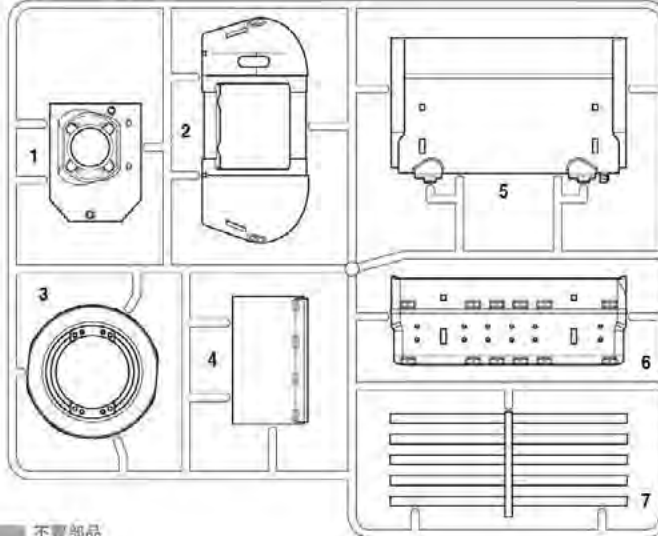
履帯左.....x1
 Track (left)
 Kette (links)
 Chenille (gauche)
 18080032

履帯右.....x1
 Track (right)
 Kette (rechts)
 Chenille (droit)
 18080033

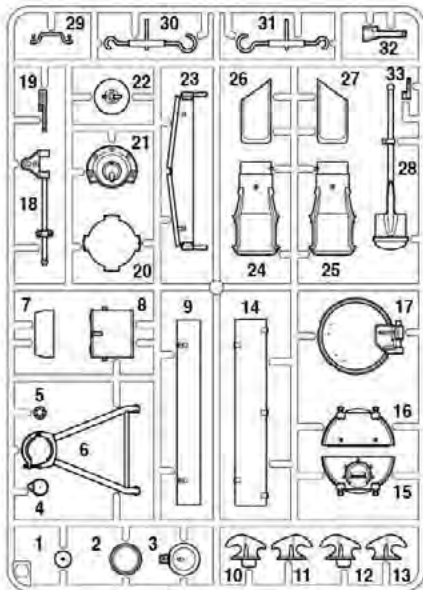
C PARTS x7
19000483



D PARTS x1
19000484



E PARTS x1
19000485

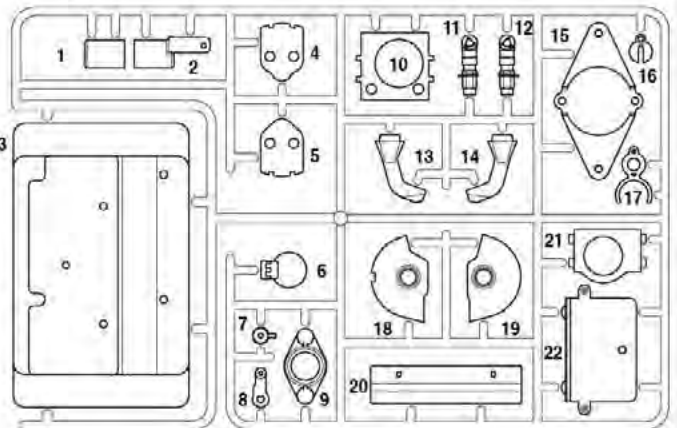


不用品
 Not used.
 Nicht verwenden.
 Non utiliser.

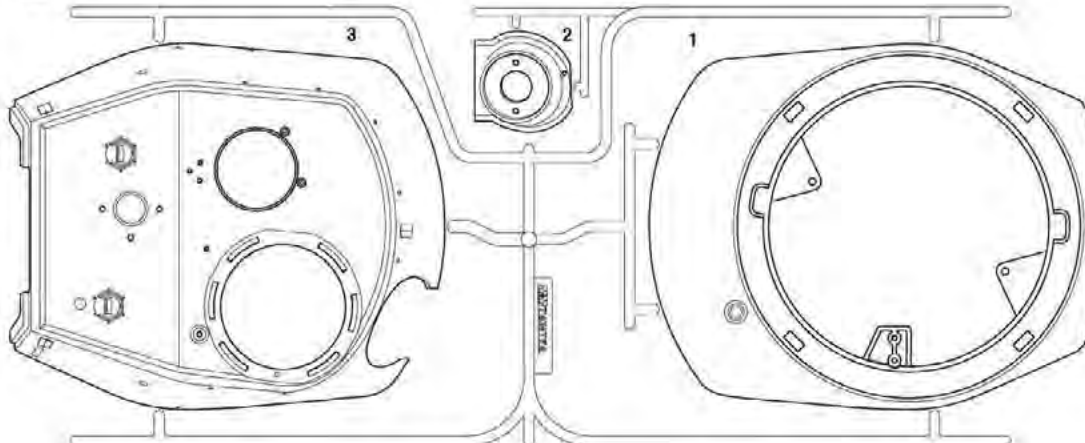
MW2 x3
 19115226
 ローラ
 Roller
 Rolle
 Roulette



F PARTS x1
19000486



G PART x1
19000487



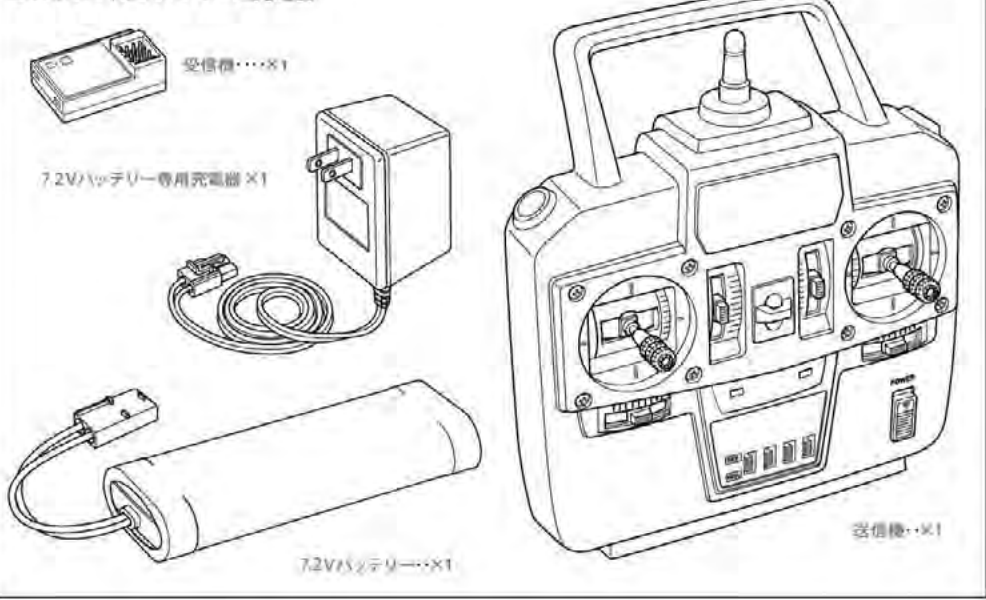
ギヤボックスユニットA.....x1
 Gearbox unit A
 Getriebegehäuse-Einheit A
 Transmission A 14205039

ギヤボックスユニットB.....x1
 Gearbox unit B
 Getriebegehäuse-Einheit B
 Transmission B 14205038

トーションバースタール.....x1
 Torsion bar stay L 19402514
 Lager der Drehstabfeder L
 Support de barre de torsion G

トーションバースタール.....x1
 Torsion bar stay R 19402514
 Lager der Drehstabfeder R
 Support de barre de torsion D

プロボセット、バッテリーと充電器



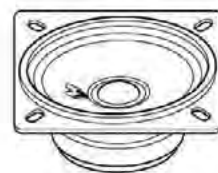
受信機・・・×1

7.2Vバッテリー専用充電器 ×1

7.2Vバッテリー・・・×1

送信機・・・×1

エッチングパーツ(×1)
Photo-etched part
Fotogeätzte Teile
Pièce en photo-découpe
19402551



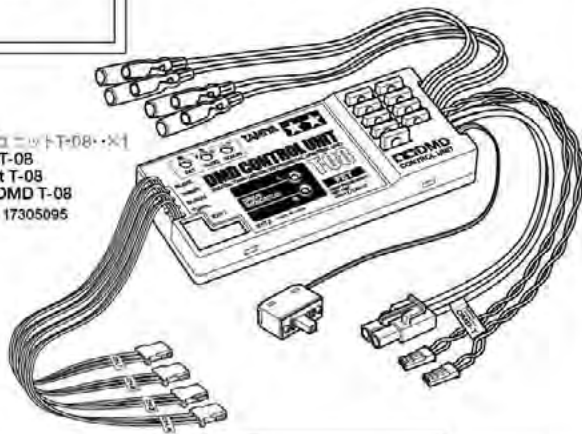
スピーカー・・・×1
Speaker
Lautsprechereinheit
Haut-parleur 17295012

メカデッキ・・・×1
Mechanism deck
Mechanik-Deck
Platine mécanique
14025075

DMDマルチファンクションユニットMF-08・・・×1
DMD Multi Function Unit MF-08
DMD Multifunktions-Einheit MF-08
Unité Multifonction DMD MF-08
17305084

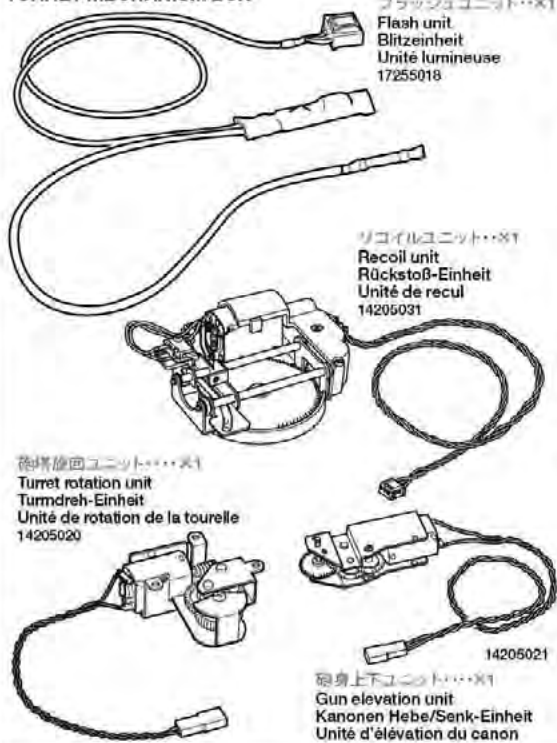


DMDコントロールユニットT-08・・・×1
DMD Control Unit T-08
DMD Steuereinheit T-08
Unité de contrôle DMD T-08
17305095



砲身・・・×1
Gun barrel
Kanonenrohr
Fût de canon 13450502

砲塔ユニット小箱
TURRET MECHANISM BOX



フラッシュユニット・・・×1
Flash unit
Blitzeinheit
Unité lumineuse
17255018

リコイルユニット・・・×1
Recoil unit
Rückstoß-Einheit
Unité de recul
14205031

砲塔旋回ユニット・・・×1
Turret rotation unit
Turmdreh-Einheit
Unité de rotation de la tourelle
14205020

砲身上下ユニット・・・×1
Gun elevation unit
Kanonen Hebe/Senk-Einheit
Unité d'élevation du canon
14205021

ケーブル袋
CABLE BAG
19402515

LEDケーブル・・・×4
Light unit coupler
Stecker für Lichteinheit
Coupleur d'unité lumineuse
1940816

2X6mmタッピングビス
MK1 ×8
19401816
Tapping screw
Schneidschraube
Vis taraudeuse

光ファイバー・・・×1
Optical fiber
Lichtleit-Faser
Fibre optique
17255010

LEDライトユニット・・・×1
Light unit
Beleuchtungseinheit
Unité d'éclairage
19401816

黒チューブ・・・×1
Black tubing
Schwarze Schlauchleitung
Tuyau noir
19401816

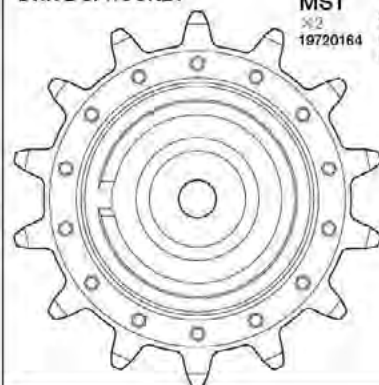
通信ケーブル・・・×1
Communication cable
Verbindungskabel
Cable de connection
17255020

LED・・・×1
LED
DEL
17255019

光ファイバー (ソフト)・・・×1
Optical fiber
Lichtleit-Faser
Fibre optique
19401816

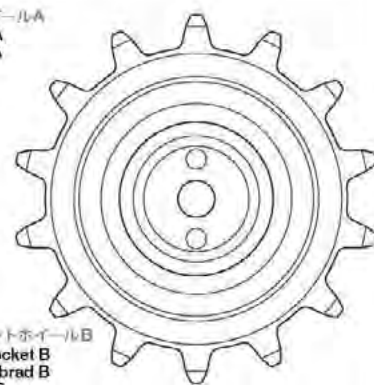
バッテリー分岐器・・・×1
2-Way connector
2-Wege-Stecker
Connecteur double
17255032

スプロケットホイール
DRIVE SPROCKET



MS1
×2
19720164

スプロケットホイールA
Drive sprocket A
Kettentreibrad A
Barbotin A



MS2
×2
19720164

スプロケットホイールB
Drive sprocket B
Kettentreibrad B
Barbotin B

※以下の部品はこのキットには含まれていません。



MV1 ×1
Antenna
Antenne

3mm Terminal
Anschlußklemme
Cosse

MV2 ×1
Antenna base
Antennen-Halterung
Base d'antenne

MV3 ×1
Antenna base
Antennen-Halterung
Base d'antenne

工具袋結
TOOL BAG

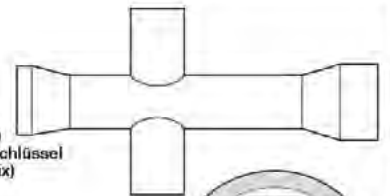


MT1 調整用ドライバー
Screwdriver for adjustment
Einstell-Schraubenzieher
Tournevis pour réglages 10445789



セラミックグリス・×1
Ceramic grease
Keramik-Fett
Graisse céramique
87099

十字レンチ……×1
Box wrench (cross)
Kreuz-Schraubenschlüssel
Clé à tubes (en croix)
50038



両面テープ (黒)……×5
Double-sided tape (black)
Doppelklebeband (schwarz)
Adhésif double face (noir) 50171

ナイロンバンド (白)……×10
Nylon band (white)
Nylonband (weiß)
Collier nylon (blanc) 50595

スポンジテープ・×1
Sponge tape
Schaumstoffband
Bande mousse 18204011

六角レンチ (2.5mm)……×1
Hex wrench (2.5mm) 50038
Imbusschlüssel (2,5mm)
Clé Allen (2,5mm)

六角レンチ (1.5mm)……×1
Hex wrench (1.5mm) 50038
Imbusschlüssel (1,5mm)
Clé Allen (1,5mm)

六角レンチ (2mm)……×1
Hex wrench (2mm) 12990027
Imbusschlüssel (2mm)
Clé Allen (2mm)



ネジロック剤……×1
Gel type thread lock 54032
Gelförmige Schraubensicherung
Frein-filet type gel

A 1~7

MA1 ×14
19805836
3×6mm丸ビス
Screw
Schraube
Vis

MA2 ×24
19805556
2×8mm丸ビス
Screw
Schraube
Vis

MA3 ×6
19443023
2×6mm丸ビス
Screw
Schraube
Vis

MA4 ×6
19804158
2×4mm丸ビス
Screw
Schraube
Vis

MA5 ×2
19805612
3×10mmキャップスクリュー
Cap screw
Zylinderkopfschraube
Vis à tête cylindrique

MA6 ×14
19805663
2.5×6mmキャップスクリュー
Cap screw
Zylinderkopfschraube
Vis à tête cylindrique

MA7 ×16
19805779
2×5mmキャップスクリュー
Cap screw
Zylinderkopfschraube
Vis à tête cylindrique

MA8 ×14
19808003
2.6mmワッシャー
Washer
Beilagscheibe
Rondelle

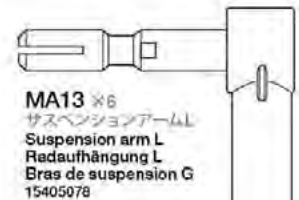
MA9 ×2
19805758
2mmワッシャー
Washer
Beilagscheibe
Rondelle

MA10 ×8
19441744
リターンローラーシャフト
Return roller shaft
Achse der Rückführungsrolle
Axe de galet de retour

MA11 ×12
19401394
ホイールブッシュ
Wheel bushing
Radbuchse
Bague de roue



MA12 ×8
サスペンションアームR
Suspension arm R
Radaufhängung R
Bras de suspension D
15415079



MA13 ×6
サスペンションアームL
Suspension arm L
Radaufhängung L
Bras de suspension G
15415078



サスペンションマウント
Suspension mount
Befestigung der
Aufhängung
Support de suspension
15495071



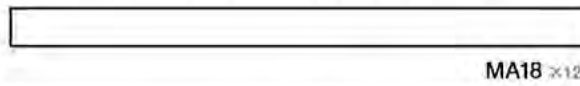
MA15 ×2
19441747
アイドラーアーム
Idler arm
Spannradschwinge
Bras de roue tendeuse



MA16 ×1
19441747
アイドラーアームボスL
Idler arm boss L
Spannradschwinge L
Bossage de bras de roue
tendouse G



MA17 ×1
19441747
アイドラーアームボスR
Idler arm boss R
Spannradschwinge R
Bossage de bras de roue
tendouse D



MA18 ×12
トーションバースプリング
Torsion bar spring
Torsionsstabfeder
Ressort de barre de torsion
15225029

B 8~16

MB1 ×2
19804491
5×10mm丸ビス
Screw
Schraube
Vis

MB2 ×6
19804703
4×6mm丸ビス
Screw
Schraube
Vis

MB3 ×4
19805859
3×15mm丸ビス
Screw
Schraube
Vis

MA1 ×8
19805636
3×6mm丸ビス
Screw
Schraube
Vis

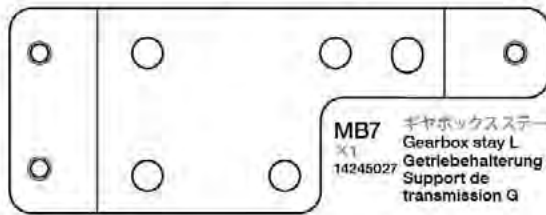
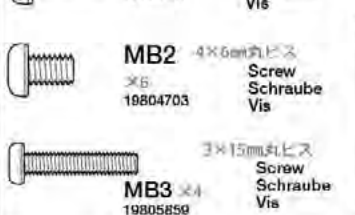
MB4 ×4
19804511
3×4mm丸ビス
Screw
Schraube
Vis

MB5 ×14
19485077
3×4mmイモネジ
Grub screw
Madenschraube
Vis pointeau

MB6 ×2
19804704
3mmスプリングワッシャー
Spring washer
Federscheibe
Rondelle ressort

MA10 ×11
19441744
リターンローラーシャフト
Return roller shaft
Achse der Rückführungsrolle
Axe de galet de retour

MA11 ×28
19401394
ホイールブッシュ
Wheel bushing
Radbuchse
Bague de roue



MB7 ×1
14245027
ギヤボックスステーL
Gearbox stay L
Getriebehalterung L
Support de transmission G

MB8 ×1
14245028
ギヤボックスステーR
Gearbox stay R
Getriebehalterung R
Support de transmission D

MB9 ×1
14305643
リヤサポートステー
Rear support stay
Hintere Halterung
Embase de support arrière

C 17~41

MC1 ×1
19805853
3×8mm丸ビス
Screw
Schraube
Vis

MA1 ×2
19805636
3×6mm丸ビス
Screw
Schraube
Vis

MA3 ×6
19443023
2×6mm丸ビス
Screw
Schraube
Vis

MA4 ×1
19804158
2×4mm丸ビス
Screw
Schraube
Vis

MC2 ×2
50580
3×10mm六角ビス
Screw
Schraube
Vis

MC3 ×22
19805754
3×8mmタッピングビス
Tapping screw
Schneidschraube
Vis taraudeuse

MC4 ×3
19804705
2×4mmタッピングビス
Tapping screw
Schneidschraube
Vis taraudeuse

MA9 ×11
19805758
2mmワッシャー
Washer
Beilagscheibe
Rondelle

MC5 ×1
50588
2mmEリング
E-ring
E-Ring
Circlip

MC6 ×2
19441278
3×14mmシャフト
Shaft
Achse
Axe

MC7 ×4
19441278
2×10mmシャフト
Shaft
Achse
Axe

MC8 ×1
50580
4mmボールジョイント
Ball connector
Kugelkopf
Connecteur à rotule

MC9 ×1
13455508
LEDハウジング
LED housing
LED Gehäuse
Logement de la DEL

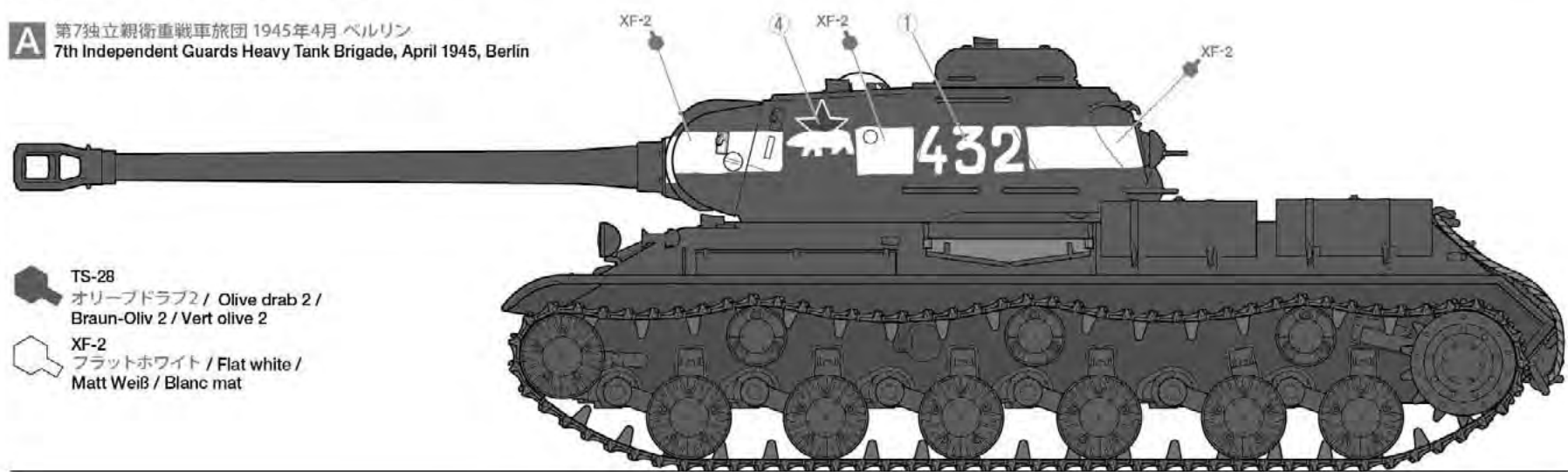
MC10 ×4
19441278
ターレットローラー
Turret roller
Turmrolle
Roulette de tourelle

MC11 ×1
50633
4mmアジャスター
Adjuster
Einstellstück
Chape à rotule

RUSSIAN HEAVY TANK JS-2

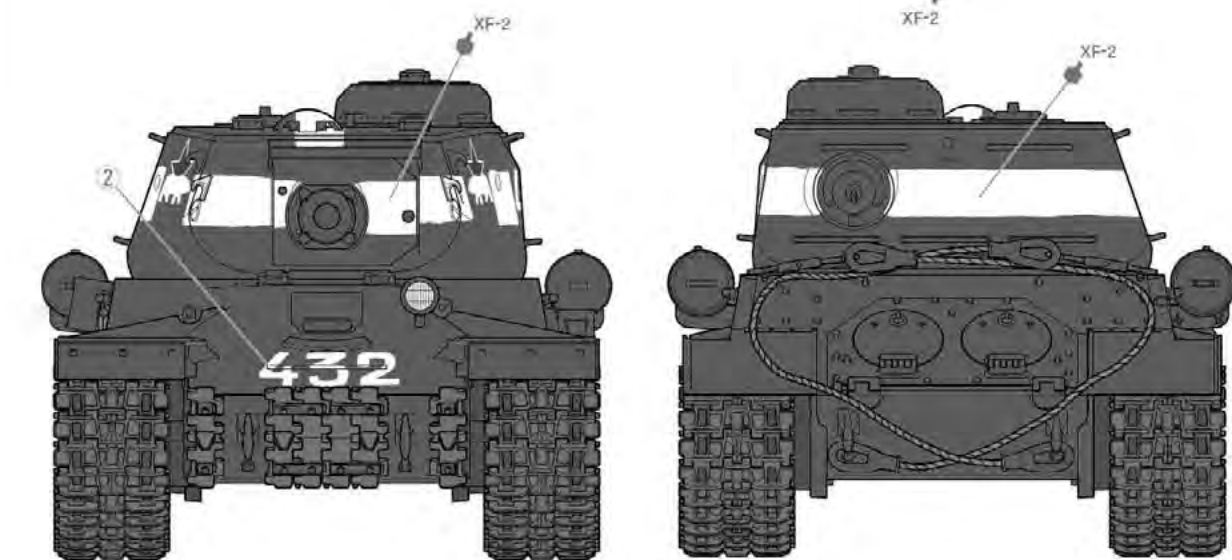
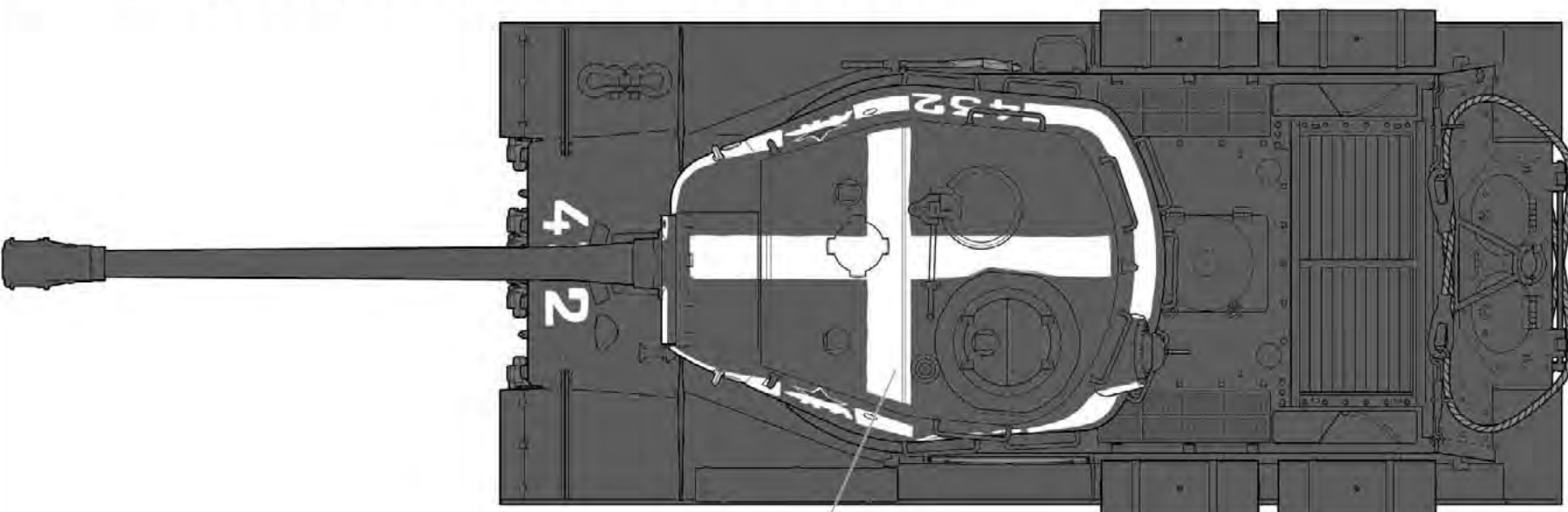
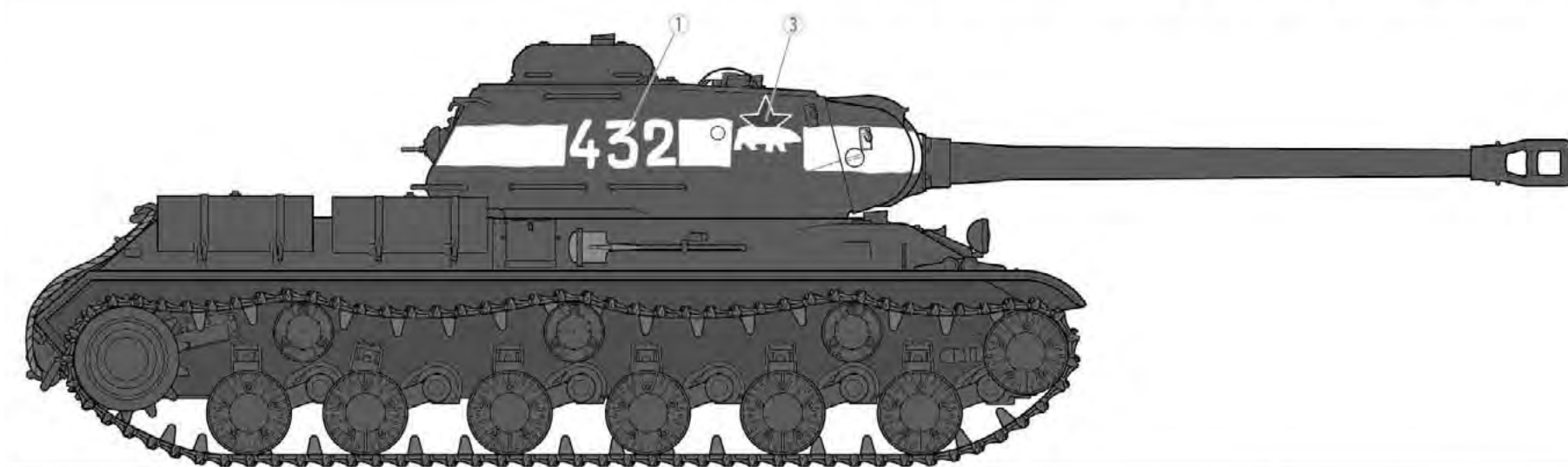
MODEL 1944 ChKZ

A 第7独立親衛重戦車旅団 1945年4月 ベルリン
7th Independent Guards Heavy Tank Brigade, April 1945, Berlin

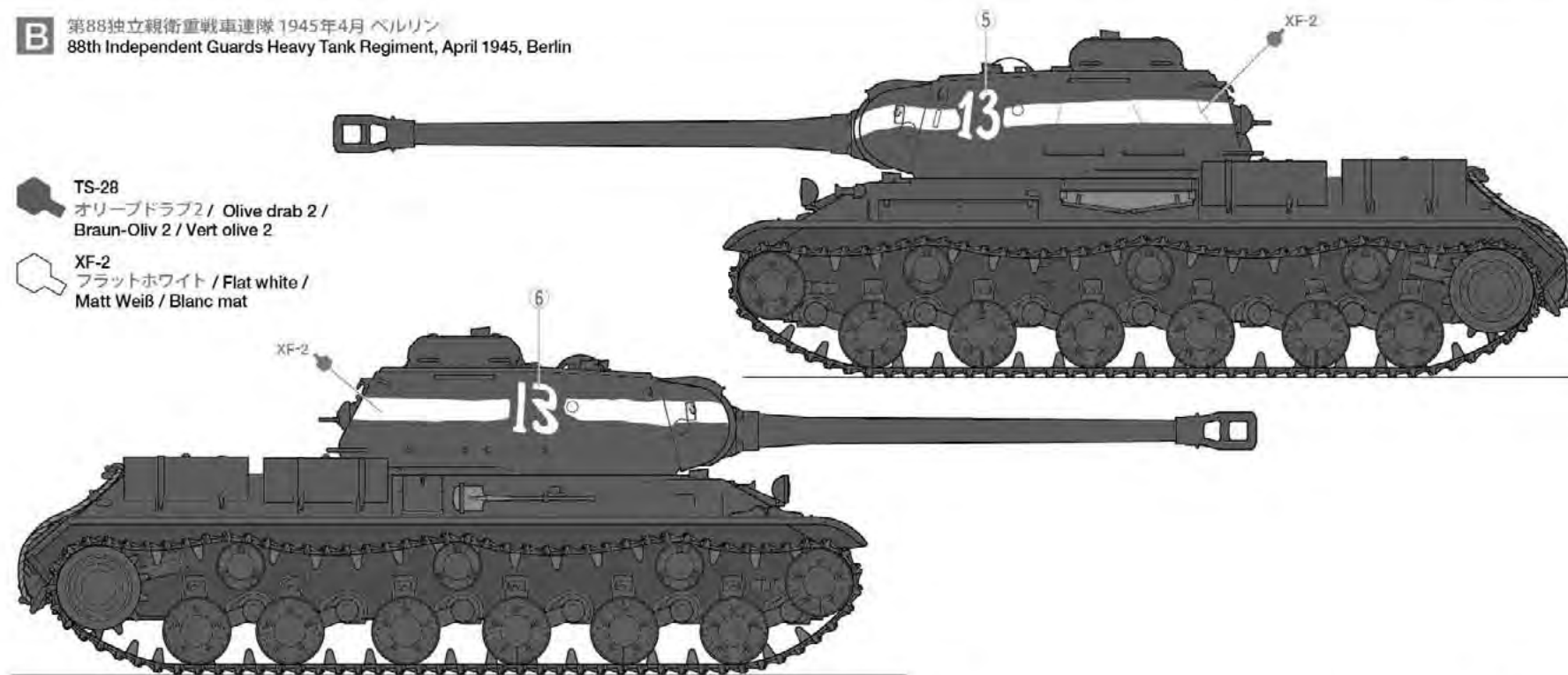


TS-28
オリーブドラブ2 / Olive drab 2 /
Braun-Oliv 2 / Vert olive 2

XF-2
フラットホワイト / Flat white /
Matt Weiß / Blanc mat

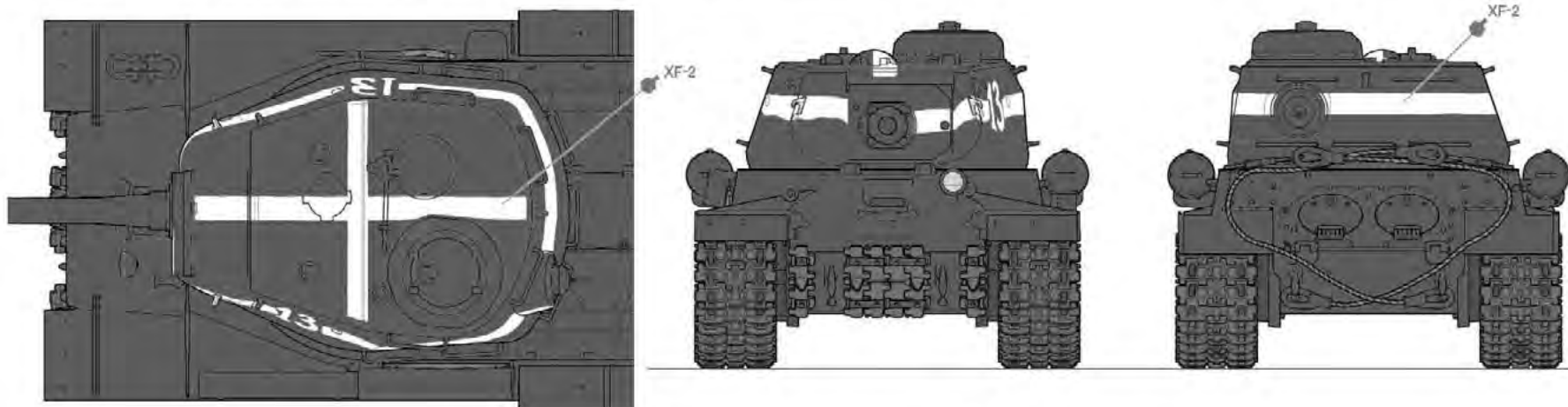


B 第88独立親衛重戦車連隊 1945年4月 ベルリン
88th Independent Guards Heavy Tank Regiment, April 1945, Berlin

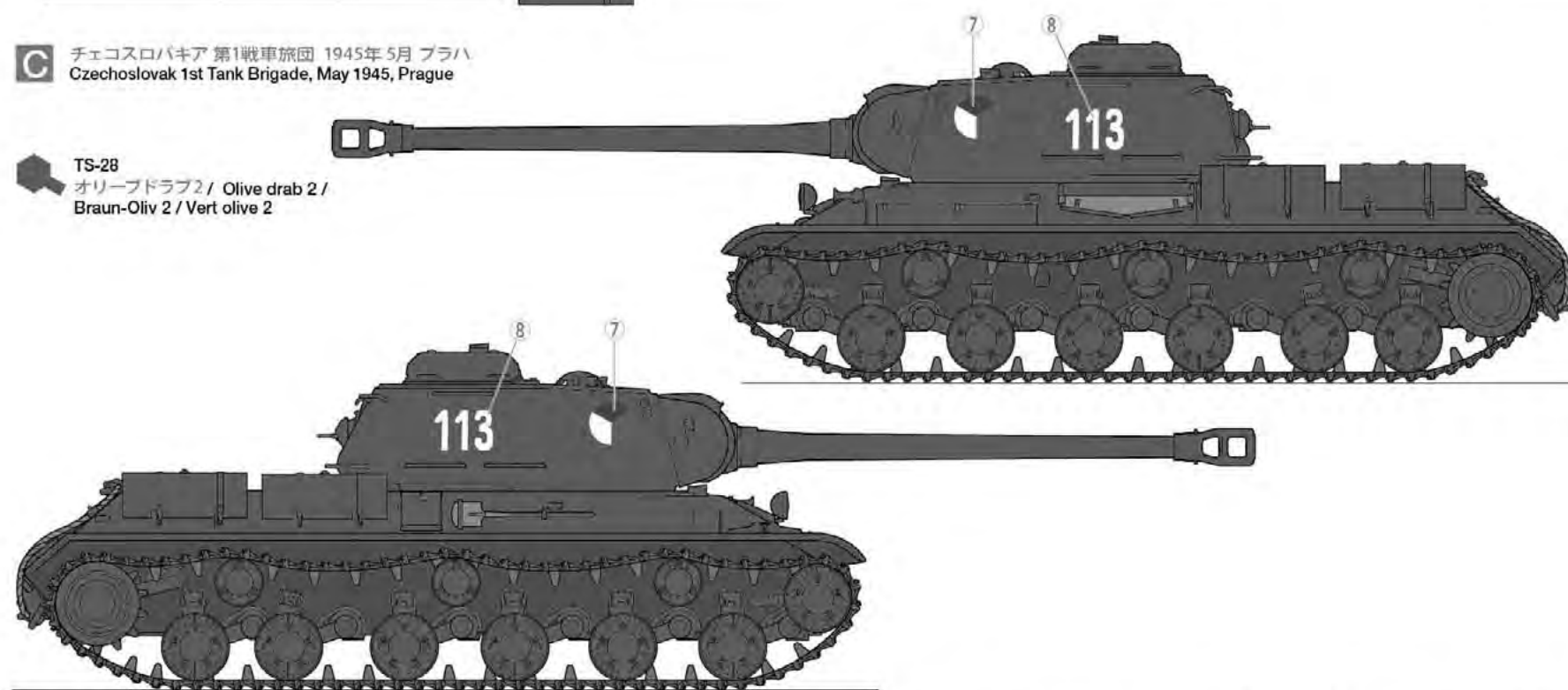


TS-28
オリーブドラブ2 / Olive drab 2 /
Braun-Oliv 2 / Vert olive 2

XF-2
フラットホワイト / Flat white /
Matt Weiß / Blanc mat



C チェコスロバキア 第1戦車旅団 1945年5月 プラハ
Czechoslovak 1st Tank Brigade, May 1945, Prague

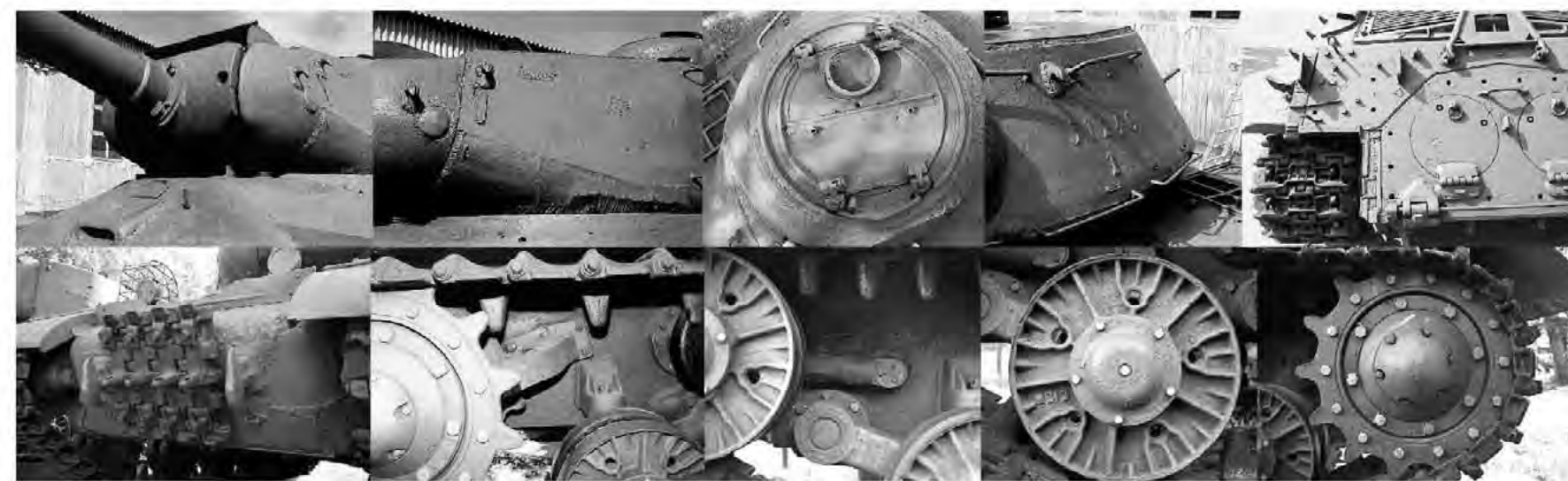


TS-28
オリーブドラブ2 / Olive drab 2 /
Braun-Oliv 2 / Vert olive 2

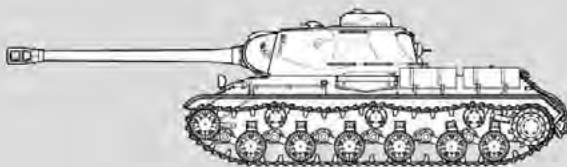
《JS-2 1944年型 ChKZ 諸元》

- 全長：9,830mm (車体長：6,770mm)
- 全幅：3,070mm、●全高：2,730mm
- 全備重量：46トン、●乗員：4名
- エンジン：V-2-JS V型12気筒液冷ディーゼルエンジン
- 最大出力：520馬力
- 最大速度：37km/h
- 航続距離：120～135km
- 武装：122mm戦車砲 D-25T (28発)、7.62mm DT機関銃 ×3 (2,331発)
- 装甲厚：【車体】前面120mm、側面90mm、後面60mm、上面30mm、下面20mm、【砲塔】前面100mm、側後面90mm

Specifications
Length: 9,830mm, Width: 3,070mm, Height: 2,730mm
Fully-Loaded Weight: 46 tons
Crew: 4
Engine: V-2-JS liquid-cooled V12 diesel engine
Maximum Output: 520hp
Maximum Speed: 37km/h
Range: 120-135km
Armament: 122mm D-25T gun x1 (28 rounds), 7.62mm DT machine gun x3 (2,331 rounds)
Armor: 120mm (hull front), 90mm (hull sides), 60mm (hull rear), 100mm (turret front), 90mm (turret sides/rear), 30mm (hull top), 20mm (hull bottom)



RUSSIAN HEAVY TANK JS-2



Operation Manual

1/16 ソビエト重戦車 JS-2
オペレーションマニュアル

 **TAMIYA**

■1/16RCTソビエト重戦車JS-2をお買いあげいただき、ありがとうございます。このマニュアルは、主に操作方法を説明しています。車体を組みあげてからお読みください。

また携帯に便利なポケットサイズになっていますので屋外での操作などにご活用ください。

■Thank you for purchasing our product, 1/16 R/C JS-2. This manual has been designed to be compact so that it's easy to use when operating the JS-2 outdoors.

■Wir bedanken uns, dass Sie unser Produkt, den 1:16 RC JS-2 gekauft haben. Dieses Handbuch beschreibt die Bedienung des Panzers. Lesen Sie es, nachdem Sie das Modell fertiggestellt haben. Die handliche Größe der Anleitung erleichtert die Mitnahme, wenn Sie den JS-2 im Freien fahren lassen wollen.

■Merci d'avoir fait l'acquisition de notre modèle R/C 1/16^{ème} du char JS-2. Ce manuel décrit l'utilisation de ce tank. A lire à la fin du montage du modèle. Il est recommandé de l'emporter avec soi lorsqu'on fait évoluer le JS-2 à l'extérieur.

INDEX

基本編

STEP 1 ■各部名称 / R/C Units & Functions.....3~4

STEP 2 ■操作準備

バッテリーの交換 / Replacing Battery Pack.....5

バッテリーの充電と送信機の電池残量確認 / Charging Battery / Power Indicator.....6

スイッチの入れ方と始動音 / Switching On / Engine Start-Up.....7

STEP 3 ■操作方法 / Operation

空ぶかしについてと前進と後退 / Revving Engine / Forward and Reverse..... 8

砲身の上下と砲塔旋回 / Raising and Lowering Gun / Turret Rotation.....9

方向転換 (超信地旋回、信地旋回、緩旋回) / Pivot Turning / Sharp Turning / Turning.....10,11

主砲と前方機銃の発砲 / Firing Main Gun / Firing Machine Gun.....12

ライトの点灯 / Turning on Light.....13

応用編

STEP 4 ■調整

スピーカーの音量調整 / Volume Adjustment.....13

主砲発砲間隔と反動量の切り替え / Adjusting Firing Interval and Tank Recoil Movement.....14

不感帯トリマーとその他の機能 / Deadband Trimmer Adjustment / Other Functions.....15

再ペアリング / Pairing Transmitter & Receiver.....16

STEP 5 ■その他

トラブルシューティング / Troubleshooting.....17~19

走行上の注意 / Cautions20~22

プロボセットとDMDユニット諸元 / R/C Unit Specifications.....23

カスタマーサービスについて / Customer Service.....24

STEP 1

■各部名称 / R/C Unit & Driving Functions
RC-Einheit & Fahrfunktionen / L'équipement R/C & Fonctions de Pilotage

《送信機説明》

Transmitter
Sender
Émetteur

主砲、機銃発射切り替えレバー

Trim Lever R1 (main gun / machine gun switching)

Trimmhebel R1

(Maschinengewehr / Maschinengewehr schalten)

Commande de réglage R1

(sélection canon/mitrailleuse)

コントロールスティック左

Control Stick 1

Steuerknüppel 1

Lever de contrôle 1

空ぶかし解除レバー

Trim Lever L1 (throttle / release revving)

Trimmhebel L1 (Gas / Fahrt freigeben)

Commande de réglage L1

(gaz/mode ralenti)

ライト点灯切り替えレバー

Trim Lever L2

(light switching)

Trimmhebel L2

(Licht einschalten)

Commande de réglage L2

(contrôle de l'éclairage)

バッテリーインジケーター

Battery Power Indicator

Spannungsanzeige

Niveau de charge

《受信機説明 / Receiver / Empfänger / Récepteur》

LED
リンクスイッチ
Link Switch



●受信機(受信機アンテナ内蔵)

送信機からのコントロール電波を受け、パルス信号に変換して、DMDユニット・ESCへ送ります。

●リンクスイッチ

ペアリングを行うときに使用します。

●LED

受信機の状態を表示します。信号が受信できている場合は点灯、受信できていない場合消灯します。

●Receiver (with built-in antenna)

Receives signals from transmitter and converts

内蔵送信機アンテナ

Built-In Antenna

Eingebauter Antenne

Antenne intégrée

コントロールスティック右

Control Stick 2

Steuerknüppel 2

Lever de contrôle 2

旋回トリム

Trim Lever R2 (track rotation)

Trimmhebel R2

(Kettedrehung)

Commande de réglage R2

(rotation de la chenille)

パワーインジケーター

Power Indicator

Spannungsanzeige

Niveau de charge

送信機スイッチ

Transmitter switch

Senderschalter

Interrupteur de l'émetteur

★3CHスイッチをリバースに切り替えます。

★Slide CH3 reverse switch into REV position.

★Den Reverse-Schalter für Kanal 3 in die REV-Stellung schieben.

★Amener l'inverseur de voie 3 en position REV.

them into pulses to operate the servo and ESC.

●Link Switch

Use to perform pairing process.

●LED

Indicates receiver status. Turns on when receiving signals and turns off when no signal is received.

●Empfänger (mit eingebauter Antenne)

Empfängt die Signale des Senders und setzt sie in Steuerimpulse für das Servo und den Fahrtregler um.

●Schalter für die Bindung

Wird benutzt um den Empfänger an den Sender zu binden.

●LED

Zeigt den Status des Empfängers an. Leuchtet beim Empfang von Signalen und geht aus wenn keine Signale empfangen werden.

●Récepteur (avec antenne intégrée)

Capte les signaux de l'émetteur et les convertit en impulsions pour faire fonctionner les servos et le variateur.

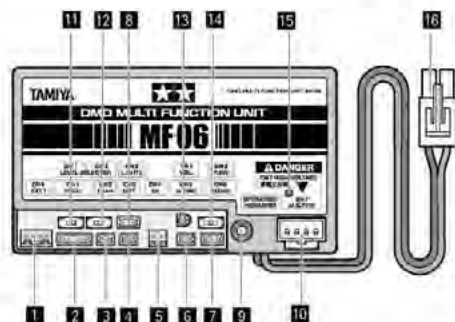
●Bind Switch

Utilisé pour appairer (synchroniser) émetteur et récepteur.

●DEL

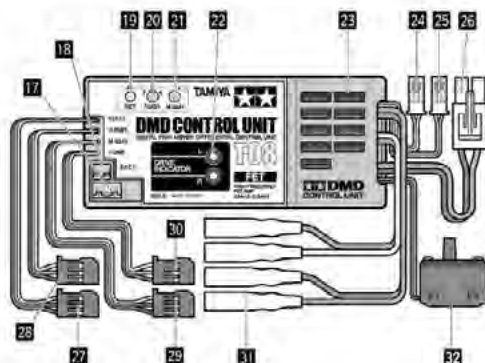
Indique l'état du récepteur. Brille en rouge pendant la réception du signal et s'éteint en cas d'absence de signal.

各部名称



《DMD マルチファンクションユニット MF-06》
DMD Multi Function Unit MF-06

- 1 CN8 EXT.1通信ケーブル用ソケット
EXT.1 Socket for communication cable
- 2 CN1バトルシステム用ソケット
Socket for battle system CN1
- 3 CN2赤外LED用ソケット
Socket for infrared LED CN2
- 4 CN5ライト用ソケット
Socket for light CN5
- 5 CN4スピーカー用ソケット
Socket for speaker CN4
- 6 CN3機銃用ソケット
Socket for machine gun CN3
- 7 CN6リコイル用ソケット
Socket for recoil unit CN6
- 8 CN9ライト用ソケット
Socket for light CN9
- 9 作動インジケータ
Operation indicator
- 10 CN7フラッシュ用ソケット
Socket for flash unit CN7
- 11 SW1車体反動、発砲間隔切り替えスイッチ
SW1: Recoil/fire interval select switch
- 12 SW2車体反動、発砲間隔切り替えスイッチ
SW2: Recoil/fire interval select switch
- 13 VR1音量ボリューム
VR1: Volume
- 14 SW3自己診断スイッチ
SW3: Self check switch
- 15 フラッシュ点灯インジケータ
Flash indicator
- 16 作動用電源コネクタ
Battery connector



《DMD コントロールユニット T-08》
DMD Control Unit T-08

- 17 EXT.2 通信ケーブル用ソケット
EXT.2 Socket for communication cable
- 18 EXT.1拡張用ソケット(使用しません)
Socket for extension (not used)
- 19 SETボタン
Setting button
- 20 ステアリングトリマー
Steering trimmer
- 21 砲身上下トリマー
Gun elevation trimmer
- 22 左右走行チェックランプ
Running indicator for right and left
- 23 ESC部
Electronic speed controller
- 24 砲塔旋回コネクタ(オレンジ、グレイ)
Turret rotation connector (orange, gray)
- 25 砲身上下コネクタ(イエロー、グレイ)
Gun elevation connector (yellow, gray)
- 26 走行用電源コネクタ
Connector for battery pack connector
- 27 CH.1受信機コネクタ
Receiver connector CN1
- 28 CH.2受信機コネクタ
Receiver connector CH2
- 29 CH.3受信機コネクタ
Receiver connector CH3
- 30 CH.4受信機コネクタ
Receiver connector CH4
- 31 モーター用コネクタ
Connector for right and left motor
- 32 DMD電源スイッチ(受信機スイッチ)
Power switch

《車体作動》
Driving Functions
Fahrfunktionen
Fonctions de
Pilottage

右信地(緩)旋回
Right sharp turning
Scharfe Wende vorwärts
nach rechts
Virage serré avant droit

右超信地旋回
Right pivot turning
Rechtsdrehung auf der Stelle
Rotation à droite

後退
Reverse
Rückwärts
Marche arrière



前進
Forward
Vorwärts
Marche avant

左信地(緩)旋回
Left sharp turning
Scharfe Wende vorwärts nach links
Virage serré avant gauche

左超信地旋回
Left pivot turning
Linksdrehung auf der Stelle
Rotation à gauche

STEP 2

■ バッテリーの交換方法 / Replacing Battery Pack / Austausch des Akkupacks / Remplacement du pack d'accus

《砲塔のはずし方》

●バッテリー交換は砲塔をはずして行います。砲身がまっすぐ前を向いた方向から反時計回りに90度回してははずします。バッテリーが見えるので取り出して交換します。取り付けは、砲塔をはずしたときと逆の手順でもとに戻します。

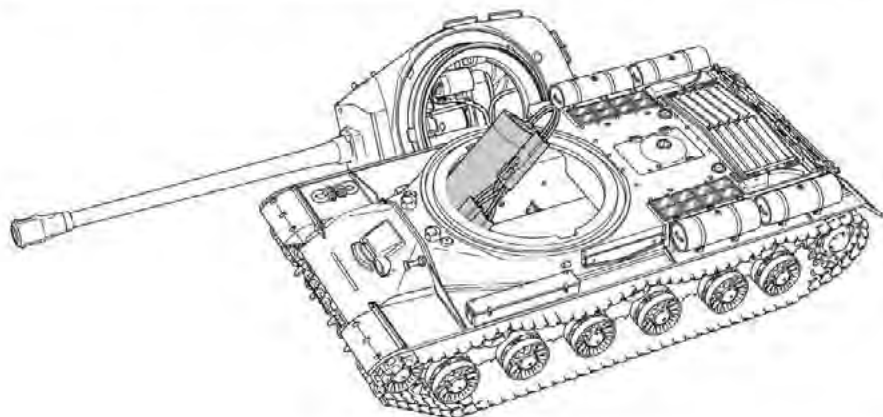
《How to detach turret》

●With the main gun barrel pointing straight forward, rotate turret counterclockwise 90° to detach turret and replace battery pack. Reverse sequence to attach turret.

《Abnehmen des Turmes》

●Bringen Sie den Turm in Längsrichtung nach vorne, drehen Sie den Turm 90 Grad gegen den Uhrzeigersinn um den Turm abzunehmen und die Batterien auszutauschen. Kehren Sie den Vorgang zum Montieren des Turmes um. 《Comment enlever la tourelle》

●Avec le tube du canon orienté droit vers l'avant, tourner la tourelle de 90° dans le sens contra-horaire pour enlever la tourelle et remplacer le pack d'accus. Procédure inverse pour réinstaller la tourelle.



■ 走行準備 / Charging Battery / Aufladen des Akkus / Charge des accus

付属の走行用バッテリー
Battery pack (not included)
Akkupack (nicht enthalten)
Pack d'accus (non inclus)

付属のバッテリー専用充電器
Compatible charger (not included)
Geeignetes Ladegerät (nicht enthalten)
Chargeur compatible (non inclus)



- 注意** ★ 走行用バッテリー、充電器などは付属の取扱説明書をよく読んでから使用してください。
★ Read and follow the instructions included with battery and charger before operation.
★ Lesen Sie vor der Verwendung die dem Akku und Ladegerät beiliegende Anleitung und gehen Sie gemäß dieser vor.
★ Lire et suivre les instructions incluses avec la batterie et le chargeur avant utilisation.

- 走行用バッテリーは長い間放置すると自己放電します。走行させる前にバッテリーの再充電をしてください。バッテリーは車体から取り出して充電します。また充電は付属の専用充電器をお使いください。
- Charging battery is required before operation. Charge battery after removing from model. When charging, follow the instructions supplied with battery and charger.
- Vor Betriebsbeginn muss der Akku aufgeladen werden. Den Akku zum Aufladen aus dem Modell nehmen. Zum Aufladen entsprechend der bei Akku und Ladegerät beiliegenden Anleitung vorgehen.
- Il est nécessaire de recharger le pack d'accus avant utilisation. Pour cela, il faut le sortir du modèle. Lors du chargement de la batterie, suivre les instructions fournies avec celle-ci et avec le chargeur.

■ 送信機の電池残量確認 / Battery Power Indicator / Anzeige der Batterie-Leistung / Indicateur de charge

- 送信機の電池をチェックしましょう。スイッチを入れ、赤いLEDが点滅したら交換しましょう。送信機の電池は長い間放置すると、自己放電するので注意します。また使い終わった後は送信機から電池を抜いておきます。入れたままにすると液漏れをおこして器具をいためます。送信機の電池は送信機裏面の電池パネルを開けて交換します。詳しくは組み立て説明書を参考にしてください。
- Use the battery power indicator to check remaining power of transmitter batteries. Replace batteries if Red LED flashes. Do not leave batteries in the transmitter for a long period as batteries may go flat or leak, causing damage to transmitter electronics. Always remove batteries from transmitter after each use. Refer to instructions included with transmitter for more information.
- Verwenden Sie die Anzeige der Batterie-Leistung zur Überprüfung der noch vorhandenen Leistung der Senderbatterien. Ersetzen Sie die Batterien, wenn die rote LED leuchtet. Belassen Sie die Batterien niemals längere Zeit im Sender, da sie leer werden oder auslaufen könnten, wodurch die Elektronik des Senders beschädigt werden kann. Entfernen Sie daher nach jedem Einsatz die Batterien aus dem Sender. Für zusätzliche Information beachten Sie bitte die dem Sender beiliegende Anleitung.
- Consulter l'indicateur de charge pour contrôler la puissance restante de l'émetteur. Remplacer les piles si la DEL rouge clignote. Ne pas laisser les piles dans l'émetteur pendant une longue période. Elles risquent de se décharger ou de fuir, endommageant les circuits électroniques de l'émetteur. Toujours sortir les piles de l'émetteur après chaque utilisation. Se référer aux instructions fournies avec l'émetteur pour plus d'informations à son sujet.



赤いLEDが点滅したら電池がなくなったことを示します。
Red LED will flash when the battery voltage is low.
Die rote LED blinkt bei niedriger Batteriespannung.
La DEL rouge clignote si la tension des piles est faible.

■スイッチの入れ方 / Switching on Transmitter and Receiver / Sender und Empfänger einschalten / Allumer l'émetteur et le récepteur

●送信機とDMD電源スイッチには入れる順番があり、これを読ると車体が勝手に動き出す場合があります。危険なので注意しましょう。送信機スイッチ→DMD電源スイッチの順に入れます。この時、DMDの左右走行チェックランプが緑に点灯し、始動音が出ます(実際には車体内部にあるので見えない)。操作をやめる時はDMD電源スイッチを切ってから送信機スイッチを切ってください。この時はエンジンの停止音が出ます。

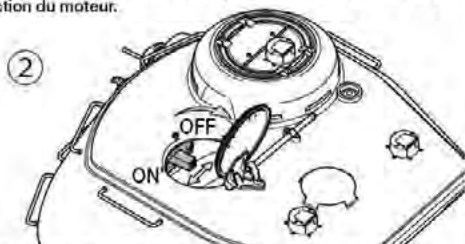
●Follow the correct order when switching on your R/C tank. Incorrect order may result in loss of control causing a serious accident. Fully extend transmitter antenna, switch on transmitter and then switch on DMD unit, DMD unit will activate start-up and idling sound effects. When shutting down your tank, switch off DMD unit, then switch off transmitter. DMD unit will activate engine shut-down sound effect.

●Halten Sie beim Einschalten Ihres RC-Panzers die richtige Reihenfolge ein. Die falsche Reihenfolge kann zum Verlust der Steuerbarkeit und einem schweren Unfall führen. Die Senderantenne ganz ausziehen, den Sender einschalten, anschließend die DMD Einheit. Die DMD Einheit wird jetzt die Soundeffekte des Anlassens und Leerlaufs erzeugen. Beim Abschalten Ihres Panzers schalten Sie zuerst die DMD Einheit aus, dann den Sender. Die DMD Einheit erzeugt das Geräusch des absterbenden Motors.

●Pour mettre en marche le char R/C, suivre la séquence correcte. Ne pas suivre l'ordre recommandé peut entraîner une perte de contrôle et causer un accident grave. Déployer entièrement l'antenne de l'émetteur, allumer l'émetteur puis l'unité DMD. L'unité DMD va lancer la séquence des sons de la mise en marche du moteur puis du régime de ralenti. Pour éteindre le char, éteindre en premier l'unité DMD puis l'émetteur. L'unité DMD lancera automatiquement la séquence sonore de l'extinction du moteur.

(送信機)

Transmitter
Sender
Émetteur



- 砲塔ローダースハッチ(右側)を開けるとDMD電源スイッチが見えます。
- Open loader's hatch to reveal DMD unit switch.
- Der Schalter der DMD Einheit befindet sich unter der Ladeschützenluke.
- Ouvrir la trappe du chargeur pour accéder à l'interrupteur de l'unité DMD.

■エンジンの始動音と停止音について / Engine Start-Up and Shut-Down/ Motor-Anlassen und -Abstellen/Démarrage et arrêt du moteur

《エンジン始動音について》

博物館の全面的な協力により、現地取材によりデジタル録音したものが音源となっています。しかも、エンジン音に加えてバッテリーによるセルスタートの始動音がインプットされています。

送信機のスイッチを入れ、次にT-08のスイッチを入れるとセルによるエンジンスタート音となります。この状態から送信機のスイッチを一時的に切るとエンジン停止音が聞こえます。ただし、これはT-08ユニットがノイズに強く混信を起こしにくいようにできていることですが、まわりに同じ周波数のRCモデルを動かしている人がいないかどうかを十分に確認し、少しでも異常を感じたらすぐに送信機のスイッチを入れてください。

《About the engine starting sound》

Engine and cell start sounds were all digitally recorded on-site at a museum. Turn on transmitter, and then switch on T-08 unit for engine starting sound. Turn off transmitter to hear engine shut-down sound. Although the T-08 unit is highly resistant to interference from signal transmission noise, please make sure that nobody else is operating R/C models on the same frequency in your area. If you feel something is amiss, turn on the transmitter immediately.

《Angaben zum Motorgeräusch beim Anlassen》

Dank der Zusammenarbeit mit einem Museum konnten die Motorgeräusche und das Geräusch des Anlassers digital aufgezeichnet werden. Den Sender und den Schalter auf der T-08 Einheit für das Motor-Anlassengeräusch einschalten. Den Sender abschalten, um das Geräusch des absterbenden Motors zu hören. Obwohl die T-08 Einheit kaum anfällig auf Funkstörungen ist, achten Sie bitte darauf, dass in Ihrem Bereich kein Anderer RC-Modelle auf der gleichen Frequenz betreibt. Falls Sie feststellen, dass etwas verkehrt läuft, schalten Sie den Sender sofort ein.

《Au sujet du bruit du moteur》

Grâce à la collaboration du musée, les sons du moteur et du démarreur ont été enregistrés numériquement. Mettre en marche l'émetteur puis l'unité T-08 pour entendre le son du démarrage du moteur. Eteindre l'émetteur pour entendre le son de l'arrêt du moteur. Bien que l'unité T-08 soit très peu sensible aux interférences, s'assurer que personne n'utilise de modèle radiocommandé sur la même fréquence dans les environs. Si vous percevez une quelconque anomalie, allumez immédiatement l'émetteur.

STEP 3

TANK OPERATION (操作方法)

■空ぶかしモードについて / Revving Engine / Anlassen des Motors / Lancement du moteur

●スイッチを入れるとスターターの音と共にエンジンがかかりアイドル状態になります。この状態が空ぶかしモードです。コントロールスティック左を上下させると空ぶかしができます。実車のニュートラル状態と同じです。このモードではコントロールスティックを操作をしても走行はできません。走行させる場合はこのモードを解除する必要があります。解除法はコントロールスティック左の空ぶかし解除レバーを下げコントロールスティックをいっぱいまで下げて離します。アイドル音が変化し、解除されたことがわかります。また空ぶかしモードは車体側のDMD電源スイッチを最初に入れた時のみ作動します。一旦解除するとDMD電源スイッチを入れ直さない限り、空ぶかしモードには戻れません。

●When the JS-2 is turned on, it will emit the sound of a starter motor followed by a high idling sound. Engine may be revved in this mode. To make the tank run, release idling mode by following the instructions below. Revving can be operated only when T-08 is turned on.

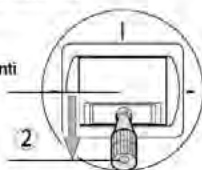
●Nach Einschalten des JS-2 ist das Motorgeräusch des Anlass-Motors zu hören und es folgt ein hoher Motorton. In diesem Stadium kann der Motor angelassen werden. Um den Panzer fahren zu lassen, ist der Leerlaufmodus gemäß untenstehender Anweisung zu verlassen. Anlassen kann nur ausgeführt werden, wenn T-08 eingeschaltet ist.

●En allumant le JS-2, on entend le démarreur puis le bruit du moteur. Il est possible de faire varier le régime du moteur. Pour faire avancer le tank, sortir du mode ralenti comme expliqué ci dessous. L'augmentation du régime n'est possible que si l'unité T-08 est allumée.

《空ぶかしモードの解除法》

How to release idling mode
Verlassen des Leerlaufmodus
Comment désengager le mode ralenti

コントロールスティック左
Control Stick 1
Steuerknüppel 1
Lever de contrôle 1



- ★解除後はレバーをもとに戻してください。
- ★Make sure to return trim lever L1 to original position after releasing idling mode.
- ★Achten Sie darauf, dass der Trimmhebel L1 nach Verlassen des Leerlaufmodus in die Ausgangsstellung zurückgeschoben wird.
- ★S'assurer de ramener la commande de réglage L1 à sa position originale après avoir désengagé le mode ralenti.

■前進と後退 / Forward and Reverse / Vorwärts und Rückwärts / Marche avant et marche arrière

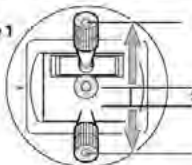
●コントロールスティック左(スロットル)をゆっくり上に倒すと車体はゆっくり前進していきます。(空ぶかしモードを解除しないとこの操作はできません) さらに倒すと速度が上がっていきます。車体のスピードに合わせてスピーカーから聞こえるエンジン音も変化します。スティックをニュートラルに戻すと停止します。停止時はアイドル音になります。走行時、スティックをブレーキゾーンに動かすとブレーキをかけることができます。後退する時はスティックをさらに下に倒します。後退時は、前進の時と同じようにエンジン音も変化します。

●Push Control Stick 1 forward slowly. The tank should run forward slowly. Increase throttle to speed up the tank. As the speed increases, the engine sound speeds up gradually to the max RPM. By moving control stick to braking area, the tank slows down. Push stick back to reverse. The engine sound will also speed up during reverse running.

●Den Steuerknüppel langsam nach vorne drücken. Der Panzer sollte langsam vorwärts fahren. Zum Beschleunigen des Panzers mehr Gas geben. Mit zunehmender Geschwindigkeit wird auch der Motorsound bis zur maximalen Drehzahl schneller. Wird der Steuerknüppel in den Bremsbereich gebracht, stoppt der Panzer ab. Drücken Sie den Knüppel nach rückwärts. Auch bei Rückwärtsfahrt schwillt das Motorgeräusch an.

●Poussez doucement le manche 1 vers l'avant. Le char doit avancer lentement. Pousser un peu plus le manche pour prendre la vitesse. Plus la vitesse s'accroît, plus le régime moteur augmente jusqu'à son maximum. En ramenant le manche dans la zone de freinage, le tank ralentit. Amener le manche en position marche arrière. Le bruit du moteur va également en s'amplifiant en marche arrière.

コントロールスティック左
Control Stick 1
Steuerknüppel 1
Lever de contrôle 1



前進
Forward
Vorwärts
Manche avant

ブレーキゾーン
Braking Area
Bremszone
Zone de frein

後退
Reverse
Rückwärts
Manche arrière



■砲身の上下 / Raising and Lowering Gun / Heben und Senken der Kanone / Levée et abaissement du canon

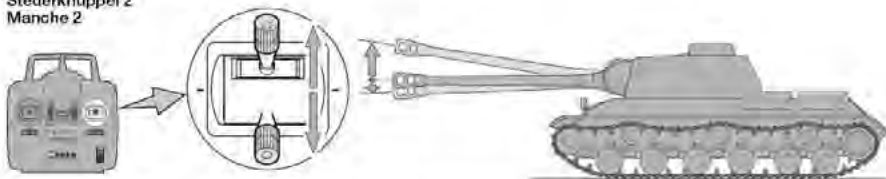
●コントロールスティック右を上へ倒すと砲身は上がり、下へ倒すと砲身は下がります。スティックを離しても砲身は水平には戻りません。またある程度の角度（砲身は俯角約3度、仰角約20度動きまわります。）になると砲身上下ユニットのストッパーが働きそれ以上、上下しなくなります。またストッパーが働くとカクカクと振動しますが故障ではありません。砲身を上下すると作動音がスピーカーから聞こえます。

●Push Control Stick 2 forward to raise gun barrel and pull the stick down to lower it. Releasing control stick will not automatically return gun barrel to neutral position. The range of barrel elevation (3 degrees depression, 20 degrees elevation) is limited by a stopper on the gun elevation unit. The barrel will tremble when the stopper comes into operation. Gun barrel elevation is accompanied by sound effects.

●Drücken Sie den Steuerknüppel 2 nach vorne, um das Kanonenrohr anzuheben und ziehen Sie ihn nach unten, um es zu senken. Loslassen des Steuerknüppels bringt das Kanonenrohr automatisch zurück in die neutrale Position. Der Bereich der Hubbewegung des Rohres (3 Grad Senken, 20 Grad Anheben) wird von einem Anschlag in der Kanonen-Hubeinrichtung begrenzt. Das Rohr beginnt zu zittern, wenn der Anschlag in Aktion tritt. Der Hub des Kanonenrohrs wird von Geräuschen begleitet.

●Pousser le manche 2 vers l'avant pour lever le tube du canon et le ramener vers soi pour l'abaisser. Relâcher le manche ne ramène pas le tube à l'horizontale (neutre). Le débattement est de 3 degrés vers le bas, 20 degrés vers le haut. Il est limité par une butée dans l'unité d'élévation. Le tube tremble lorsque la butée est atteinte. L'élévation est accompagnée d'aucun effet sonore.

コントロールスティック右
Control Stick 2
Steuerknüppel 2
Manche 2



■砲塔旋回 / Turret Rotation / Turmdrehung / Rotation de la tourelle

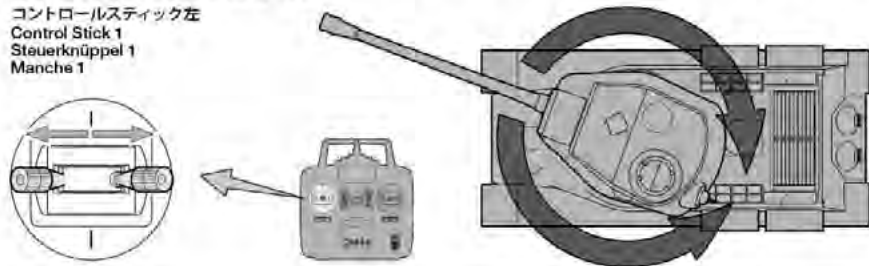
コントロールスティック左を左に倒すと左砲塔旋回、右に倒すと右砲塔旋回になります。砲塔旋回はコントロールスティックを倒せば倒しただけ速く旋回します。最大旋回速度は約20秒で1周する速度です。砲塔旋回している間スピーカーから作動音が聞こえます。その際、コードがねじれるため360度以上回さないでください。

●Push Control Stick 1 to the left for counterclockwise rotation and to the right for clockwise rotation. The further you push the stick, the faster the rotation speed. At full speed, a complete rotation takes 20 seconds. Turret rotation is accompanied by sound effects. To prevent cables from becoming twisted, do not rotate turret more than 360 degrees.

●Drücken Sie den Steuerknüppel 1 für Drehbewegung gegen den Uhrzeiger nach links und im Uhrzeiger nach rechts. Je weiter Sie den Knüppel auslenken, umso schneller ist die Drehgeschwindigkeit. Bei höchster Geschwindigkeit dauert eine volle Drehung 20 Sekunden. Die Drehung des Turms wird von Geräuschen begleitet. Um ein Verdrehen der Kabel zu verhindern, sollte der Turm nicht mehr als 360° gedreht werden.

●Amener le manche 1 vers la gauche pour une rotation dans le sens contra-horaire et vers la droite pour une rotation horaire. Plus le manche est déplacé, plus la rotation est rapide. A pleine vitesse, une rotation complète dure 20 secondes. La rotation est accompagnée d'effets sonores. Pour empêcher l'enchevêtrement des câbles, ne pas faire tourner la tourelle sur plus de 360 degrés.

コントロールスティック左
Control Stick 1
Steuerknüppel 1
Manche 1



■方向転換1:超信地旋回 Pivot Turning / Drehen auf der Stelle / Pivotement sur place

●戦車は乗用車と違って、左右の履帯を逆回転させることにより車体の中心を軸としてその場で回転することができます。これを超信地旋回と呼びます。

コントロールスティック右(ステアリング)をどちらかいっぱい倒し(右に倒せば右回転の超信地旋回、左に倒せば左回転の超信地旋回になります)コントロールスティック左(スロットル)をゆっくり上に倒すと車体は超信地旋回します。※ただし機構上、コントロールスティック左を半分以上倒すと信地旋回となります。

●Fully steer Control Stick 2 (right stick) to right or left, then push Control Stick 1 (left stick) forward slowly for pivoting.

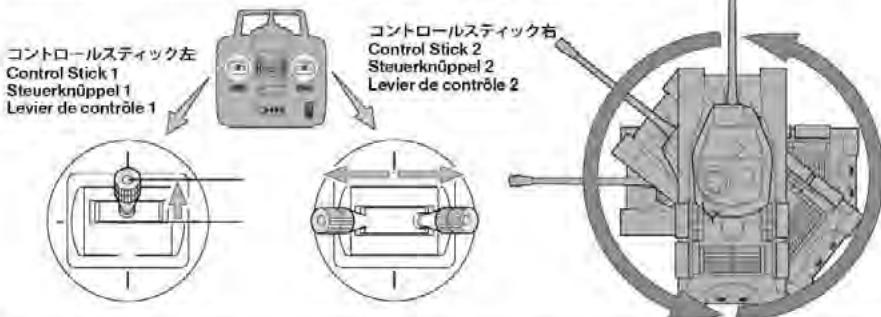
※Pushing Control Stick 1 more than halfway leads to sharp turning.

●Den Steuerknüppel 2 (rechter Knüppel) ganz nach rechts oder links auslenken, dann den Steuerknüppel 1 (linker Knüppel) zum Wenden auf der Stelle langsam nach vorne drücken.

※Wird der Steuerknüppel 1 um mehr als den halben Ausschlag nach vorne gedrückt, bewirkt dies eine Wende vorwärts.

●Amener le levier de contrôle 2 (droit) à fond vers la droite ou la gauche puis pousser lentement le levier de commande 1 (gauche) vers l'avant pour faire pivoter le char.

※Pousser le levier de commande 1 au delà de sa mi-course résulte en un virage serré.



■方向転換2:信地旋回&緩旋回 Turning / Kurvenfahrt / Virage

●戦車は左右の履帯の回転速度を変えたり(緩旋回)、一方の履帯を停止させて(信地旋回)方向転換することもできます。車にたとえれば、カーブを曲がる時のような大きなコーナリングを緩旋回、右左折するときのようなターンを信地旋回と考えればよいでしょう。

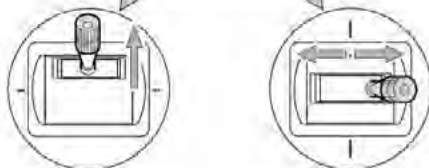
コントロールスティック右をどちらかに半分ほど(倒しすぎると超信地旋回してしまいます。)倒し、コントロールスティック左を上げていくと右左折のようなシャープなターンをします。コントロールスティック右を左右どちらかに少しだけ(半分以上)倒し、コントロールスティック左を上げていくと緩やかなカーブを描くように旋回します。実際には、超信地旋回から緩旋回にいたる一連の動作は切れ目なくスムーズに行われ、ユーザーが意識することなく自動的に切り替わります。どのようなスティック操作をしたら思うように旋回できるかを実際に走行させて覚えてください。

●A real tank can change direction by changing the rotation speed of either the left or right tread. A left turn can be made by simply adjusting the speed of the right tread. In addition, by making both treads move in opposite directions, you can pivot the tank on the spot. Steer Control Stick 2 (right stick) to right or left halfway (over-steering leads to pivoting), then push Control Stick 1 (left stick) forward for sharp turning. Return Control Stick 2 close to neutral for front turning (large diameter turn). The tank can make a fluid movement change from pivoting to large diameter turn (and vice-versa) without halt. Speed in each motion can be controlled. It is important to familiarize yourself with the changing point of each motion.

●Ein echter Panzer kann die Fahrtrichtung ändern, indem er die Drehzahl entweder an der linken oder rechten Kette verändert. Eine Linkskurve wird einfach durch Anpassung der Geschwindigkeit an der rechten Kette eingeleitet. Zusätzlich kann der Panzer auf der Stelle drehen, wenn beide Ketten in entgegengesetzte Richtung laufen. Den Steuerknüppel 2 (rechter Knüppel) um den halben Ausschlag nach rechts oder links auslenken (Übersteuern bewirkt Wenden auf der Stelle), dann den Steuerknüppel 1 (linker Knüppel) für eine Wende vorwärts nach vorne drücken. Für eine Kurve vorwärts (Kurve mit großem Radius) den Steuerknüppel 2 nahe an die Neutralstellung zurückziehen. Der Panzer kann in einer fließenden Bewegung ohne Anhalten vom Wenden auf der Stelle in eine Kurve mit großem Radius übergehen (und umgekehrt). Die Geschwindigkeit ist bei jeder Bewegung steuerbar. Es ist wichtig, sich mit den Übergangspunkten der jeweiligen Bewegung vertraut zu machen.

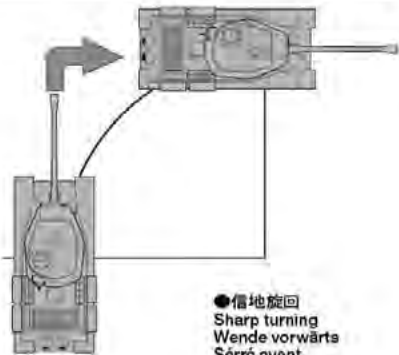
●Un véritable char peut changer de direction en modifiant la vitesse de la bande de roulement droite ou gauche. Un virage à gauche peut simplement s'effectuer en ajustant la vitesse de la chenille droite. De plus, en faisant bouger les chenilles en sens contraires, vous pouvez faire pivoter le char sur place. Amener le levier de contrôle 2 (droit) à mi-course vers la droite ou la gauche (au delà entraîne un pivotement), puis pousser le levier de contrôle 1 (gauche) vers l'avant pour effectuer un virage serré. Ramener le levier de contrôle 2 près du neutre pour un virage large. Le char peut passer simplement d'un pivotement à un virage large (et vice-versa) sans s'arrêter. La vitesse durant chaque mouvement peut être contrôlée. Il est important de se familiariser avec les changements de mouvement.

《信地旋回》
Sharp turning
Wende vorwärts
Serré avant



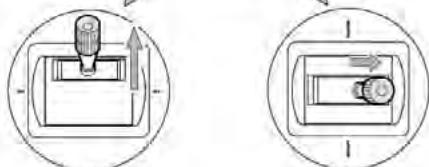
コントロールスティック左
Control Stick 1
Steuerknüppel 1
Lever de contrôle 1

コントロールスティック右
Control Stick 2
Steuerknüppel 2
Lever de contrôle 2



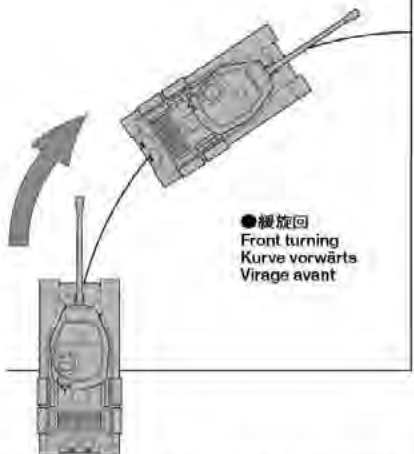
●信地旋回
Sharp turning
Wende vorwärts
Serré avant

《緩旋回》
Front turning
Kurve vorwärts
Virage avant



コントロールスティック左
Control Stick 1
Steuerknüppel 1
Lever de contrôle 1

コントロールスティック右
Control Stick 2
Steuerknüppel 2
Lever de contrôle 2



●緩旋回
Front turning
Kurve vorwärts
Virage avant

●上図は右信地旋回および右緩旋回を表しています。右信地旋回をおこなう場合はスティック右を右に半分ほど倒し、スティック左をゆっくり上げていきます。この状態から右スティックを少しずつ戻していくと動きは右信地旋回から右緩旋回に変化します。また後退する場合は、スティック左を下に倒します。後退時の左右旋回は、実車と同様にスティック操作と車体の動きが逆になるので注意しましょう。また信地旋回時は旋回する側の履帯は動きません。緩旋回時は左右の履帯に回転差を加えて旋回します。ちなみに超信地旋回時は左右の履帯が逆回転します。

●Above illustrations show sharp turning and front turning to right. Steer Stick 2 (right stick) to the left for left sharp turning. Move Stick 1 (left stick) back for reverse turning. Note that turning direction is opposite when reversing. Sharp turning can be made by stopping right or left tread. A light turn can be made by simply adjusting the speed of treads. Pivoting can be performed by moving treads in opposite directions.

●Obenstehende Abbildungen zeigen eine scharfe Wende und eine Vorwärtskurve nach rechts. Den Knüppel 2 (rechter Knüppel) für scharfe Links-Wende nach links ausschlagen. Den Knüppel 1 (linker Knüppel) für Rückwärtskurve nach hinten bewegen. Darauf achten, dass sich bei Rückwärtsfahrt die Kurvenrichtung umkehrt. Eine scharfe Wende wird durch Abstoppen der rechten oder linken Laufkette ausgeführt. Eine leichte Kurve wird einfach durch Abstimmen der Kettengeschwindigkeit ausgeführt. Wenden auf der Stelle wird erreicht, indem sich die Ketten in entgegen gesetzte Richtung bewegen.

●Les illustrations ci dessus montrent un virage serré et un virage vers la droite. Amener le manche 2 (droit) vers la gauche pour un virage serré vers la gauche. Amener le manche 1 (gauche) en arrière pour tourner en marche arrière. Noter que la direction du virage est inverse en marche arrière. Un virage serré peut être effectué en arrêtant la rotation de la chenille droite ou gauche. Un virage large s'effectue en ajustant la vitesse des chenilles. Le pivotement s'effectue en faisant pivoter les chenilles dans des directions opposées.

■主砲の発砲 / Firing Main Gun / Feuern der Hauptkanone / Canon principal

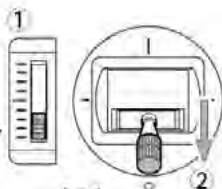
●コントロールスティック右の左側にある主砲、機銃切り替えレバーをいっぱい下げ、コントロールスティック右を素早くいっぱいまで下げると主砲の閃光と発砲音と共にリコイル(後座)します。この時、主砲の発砲と同時に車体反動も再現しました。砲身は実車のリコイルと同じく最初速く、戻る時はゆっくり戻るように作られています。また主砲の発砲間隔は初期設定では9秒(毎分6発)に制限されています。これは実車と同様に装填時間を考慮しています。

●Fully slide Trim Lever R1 to rear as shown. Then pull Control Stick 2 quickly to the rear. The main gun fires, flashes, and recoils. The tank itself also recoils just like the real JS-2. The barrel retracts quickly, and returns to normal position slowly. Interval between firing is set at 9 seconds (6 times a minute).

●Schieben Sie den Trimmhebel R1 wie abgebildet vollständig nach hinten, anschließend den Steuerknüppel 2 schnell nach hinten. Die Hauptkanone feuert, blitzt auf und schlägt zurück. Auch der Panzer selbst wird wie der echte JS-2 zurückgestoßen. Das Kanonenrohr wird schnell nach hinten gestoßen und kehrt langsam in die Normalstellung zurück. Die Pause zwischen 2 Schüssen ist auf 9 Sekunden (6 Schuss in der Minute) eingestellt.

●Poussez complètement en arrière la commande de réglage R1 comme illustré. Puis, poussez rapidement en arrière le levier de contrôle 2. Le canon tire, s'allume et recule. Le char lui-même recule, tout comme le véritable JS-2. L'affût du canon recule rapidement et retourne lentement en position. L'intervalle entre chaque tir est réglé à 9 secondes (6 coups par minute).

コントロールスティック右
Control Stick 2
Steuerknüppel 2
Levier de contrôle 2



素早く
Move quickly.
Rasch nach hinten.
Poussez rapidement.

★発砲操作後は主砲、機銃切り替えレバーをもとに戻してください。

★Make sure to return trim lever R1 to original position after firing operation.

★Darauf achten, dass der Trimmhebel R1 nach dem Feuer zurück in die Ausgangslage geschoben wird.

★S'assurer de ramener la commande de réglage R1 dans sa position originale après un tir.



■前方機銃の射撃 / Firing Machine Gun / Feuern des Maschinengewehrs / Tir de la mitrailleuse

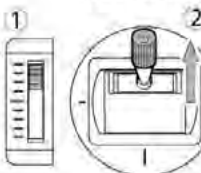
●コントロールスティック右の左側にある主砲、機銃切り替えレバーをいっぱい上げ、コントロールスティック右を素早くいっぱいまで上げると機銃の点滅と共にスピーカーから発砲音が聞こえてきます。機銃はコントロールスティックを上げている間は最長3秒間の連続発砲ができます。再度連射する時はコントロールスティック右を一端ニュートラルに戻し再び素早く上げる必要があります。

●Fully slide Trim Lever R1 to front as shown. Then push Control Stick 2 quickly to the front. The machine gun flashes and sounds can be heard from speaker. The machine gun can fire continuously for about 3 seconds. To fire it again, first return the stick to neutral position and then push it back up again.

●Schieben Sie den Trimmhebel R1 wie abgebildet nach vorne. Ziehen Sie jetzt den Steuerknüppel 2 rasch nach vorne. Das Maschinengewehr feuert, blitzt auf und aus dem Lautsprecher ertönt das zugehörige Geräusch. Das Maschinengewehr kann etwa 3 Sekunden Dauerfeuer abgeben. Um erneut zu feuern, den Knüppel erst in die Neutralstellung bringen und ihn dann wieder nach vorne schieben.

●Poussez complètement en avant la commande de réglage R1 comme illustré. Poussez alors rapidement le levier de contrôle 2 vers l'avant. La mitrailleuse tire et les effets lumineux et sonores se mettent en marche. La mitrailleuse peut tirer en continu pendant à peu près 3 secondes. Pour tirer à nouveau, ramenez d'abord le levier au neutre et poussez le à nouveau vers l'avant.

コントロールスティック右
Control Stick 2
Steuerknüppel 2
Levier de contrôle 2



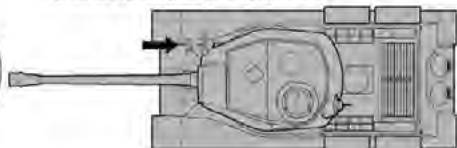
素早く
Move quickly.
Rasch nach vorne.
Poussez rapidement.

★発砲操作後は主砲、機銃切り替えレバーをもとに戻してください。

★Make sure to return Trim Lever R1 to original position after firing operation.

★Darauf achten, dass der Trimmhebel R1 nach dem Feuer zurück in die Ausgangslage geschoben wird.

★S'assurer de ramener la commande de réglage R1 dans sa position originale après un tir.



■ライトの点灯 / Turning on Lights / Einschalten des Lichtes / Allumage du phare

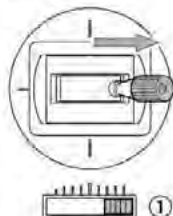
●ライトを点灯させるにはコントロールスティック左の下側にあるライト点灯切り替えレバーを右にいったばいし、コントロールスティック左を素早く右にいったばいまで倒します。ヘッドライトが点灯します。もう一度この操作を繰り返すとライトは消灯します。

●Fully slide Trim Lever L2 to the right for Night Mode. Then move Control Stick 1 quickly to the right. Headlight will turn on. Repeat this procedure again to turn light off.

●Trimmhebel L2 für Nachtfahrt ganz nach rechts schieben. Dann Steuerknüppel 1 schnell nach rechts bewegen. Scheinwerfer gehen an.

●Amener la commande de réglage L2 a fond vers la droite pour le mode Nuit. Puis déplacer rapidement le levier de contrôle 1 vers la droite. Le phare s'allument.

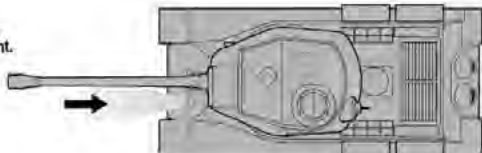
コントロールスティック左
Control Stick 1
Steuerknüppel 1
Levier de contrôle 1



2

素早く
Move quickly.
Rasch nach rechts.
Poussez rapidement.

- ★ライト操作後はライト点灯切り替えレバーをもとに戻してください。
- ★Make sure to return trim lever L2 to original position after turning lights on/off.
- ★Darauf achten, dass der Trimmhebel L2 nach Ein- oder Ausschalten der Lichter zurück in die Ausgangsposition geschoben wird.
- ★S'assurer de ramener la commande de réglage L2 dans sa position originale après allumage/extinction des feux.



STEP 4

ADJUSTMENT (調整)

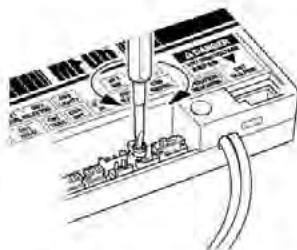
■スピーカーユニットの音量調整 /
Volume Adjustment /
Lautstärken-Regelung /
Réglage du volume

スピーカーユニットの音量はDMDマルチファンクションユニットMF-06側で調整することができます。調整法は右図を参考にVR1のボリュームを調整用ドライバー(MT1)で調整します。調整用ドライバーでボリュームを時計方向に回すと音は大きくなり、反時計回りに回すと音は小さくなります。ただし、ボリュームをあまり大きくすると音が歪んで明瞭度が低下するので80%程度の大きさが明瞭に聞こえる範囲です。また初期設定では25%になっています。

●Volume from speaker box can be adjusted using MF-06 unit. Refer to the illustration at right and adjust VR1 volume using screwdriver for adjustment (MT1). Turn right to increase volume and turn left to decrease. Adjusting to 80% of full volume is recommended for maximum clarity (preset volume is 25%).

●Die Lautstärke des Lautsprechers kann an der MF-06 Einheit eingestellt werden. Beachten Sie nebenstehende Abbildung und Stellen Sie die Lautstärke von VR1 unter Verwendung eines Schraubenziehers ein. Bei Rechtsdrehung erhöht sich die Lautstärke, nach links wird sie geringer. Für höchste Klangtreue wird empfohlen, nur 80% der Höchstlautstärke einzustellen (die Voreinstellung steht bei 25%).

●Le volume du haut-parleur peut être réglé par l'unité MF-06. Reportez-vous à l'illustration de droite et réglez le volume VR1 à l'aide d'un tournevis (MT1). Tournez vers la droite pour augmenter le volume et vers la gauche pour le baisser. Un réglage à 80% est recommandé pour une clarté optimal du son (volume pré-réglé à 25%).



★スピーカーからはかなり大きな音が出ます。耳を近づけたりしないでください。

★Speaker is very loud. Do not bring ear too close.

★Der Lautsprecher hat eine hohe Schalleistung. Gehen Sie mit dem Ohr nicht zu nahe ran.

★Le volume du haut-parleur est très élevé. N'approchez pas votre oreille trop près.

■主砲発砲間隔と車体反動量の切り替え

■Adjusting Firing Interval and Tank Recoil Movement

■Einstellen des Feuerintervalls der Hauptkanone und der Rückstoßwirkung

■Réglage de l'intervalle de tir du canon et des mouvements de recul du char

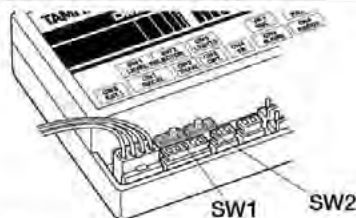
主砲発砲間隔と車体の反動量はDMDユニットのスイッチによって切り替えが可能です。切り替えはマルチファンクションユニットMF-06の切り替えスイッチでおこないます。切り替え方法は下図を参考にしてください。またオプションのバトルシステム(OP.447)を取り付けると重戦車、中戦車、軽戦車、テストモードを含む4種類のモードに切り替わり、下図の表は適用されません。詳しくはバトルシステムの取扱説明書をよくお読みください。切り替え作業をする場合は、送信機とDMD電源スイッチを切ってください。

●Main gun firing interval and tank recoil movement can be adjusted using DMD unit. Select your tank setting using the switch of MF-06 unit referring to diagram shown below. If Tamiya Battle System has been installed, 4 different settings are available. Refer to the Battle System set-supplied instructions for details. Switch off transmitter and DMD unit prior to adjustment.

●Das Feuerintervall der Hauptkanone und die Rückstoßbewegung des Panzers kann bei Verwendung der DMD Einheit eingestellt werden. Wählen Sie die Einstellungen Ihres Panzers unter Verwendung des Schalters der MF-06 Einheit und beachten Sie dazu untenstehendes Schaubild. Falls das Tamiya Kampf-System eingebaut ist, sind 4 verschiedene Einstellungen verfügbar. Beachten Sie bezüglich der Details die dem Kampf-System beiliegende Anleitung. Vor dem Einstellen Sender und DMD-Einheit ausschalten.

●L'intervalle entre deux tirs du canon et le recul du char peuvent être paramétrés avec l'unité DMD. Effectuer le réglage avec le commutateur de MF-06 en se reportant au tableau ci-dessous. Si le système de simulation de combat Tamiya a été installé, quatre différents réglages sont disponibles. Se reporter aux instructions fournies avec le système de simulation de combat. Eteindre l'émetteur et l'unité DMD avant réglages.

車体反動量 Tank Recoil Movement Panzer-Rückstoßbewegung Mouvement de recul du char	主砲発砲間隔 Gun Firing Interval Feuerintervall der Hauptkanone intervalle de tir du canon	スイッチ位置SW1 Switch position: SW1 Schalterstellung: SW1 Position de l'interrupteur SW1	スイッチ位置SW2 Switch position: SW2 Schalterstellung SW2 Position de l'interrupteur SW2
1 (反動量小) Small	9秒/ 9 seconds	←	←
2	9秒/ 9 seconds	→	←
3	5秒/ 5 seconds	←	→
4 (反動量大) Large	3秒/ 3 seconds	→	→



★初期設定では2に設定されています。またバトルシステム装着時には1の設定はテストモードになるので設定できません。

★Switches are in factory setting at No.2. Note that No.1 will be changed to test mode when using with the Battle System.

★Die Schalter stehen in der werksseitigen Einstellung auf Nr.2. Beachten Sie, dass bei Einsatz des Kampf-Systems Nr.1 auf Testmodus umgeschaltet wird.

★Le paramétrage par défaut est le N°2. Le paramétrage N°1 devient le mode test si le système de simulation de combat est utilisé.

■走行用バッテリーの交換目安 / Replacing Battery Pack / Austausch des Akkupacks / Remplacement du pack d'accus

●バッテリーがなくなってくると、走行ができなくなり、エンジン停止音がします。しばらくするとセルスターターによるエンジン始動音がしますが、すぐに停止音になります。これの繰り返しになった場合、バッテリーがなくなったことを示します。充電済みのバッテリーと交換してください。

●Weak battery may stop the tank and cause repeated engine stopping and starting sound. In this case, replace with a recharged battery.

●Eine schwacher Akkupack kann den Panzer abstoppen und wiederholtes Motor-Abschalt- und -Anlassgeräusch verursachen. In diesem Fall einen frisch geladenen Akku einsetzen.

●Une batterie faible entraîne l'arrêt du tank et l'émission répétée des sons de démarrage et arrêt du moteur. Dans ce cas, remplacer la batterie.



■砲身上下不感帯トリマーの調整

Gun Elevation Deadband Trimmer Adjustment

Einstellung des Zusatzkanal-Trimmers der Rohrhebe- und -senkeinheit

Réglage de trim pour l'élevation du canon

●主砲の発砲または機銃を発砲させようと主砲、機銃切り替えレバーを操作した時、砲身が上下に動いてしまう場合があります。そんな時はM.GUNTリマーを回して砲身が上下しないように調整します。まず送信機のコントロールデスク右の主砲、機銃発射切り替えレバーをいっぱいまで上に上げます。砲身が上に動いたらT-08のM.GUNTリマーを一端左にいっぱいに回します。そのままの状態から砲身が止まる位置まで右に回します。次に切り替えレバーをいっぱいまで下げます。この時、砲身が動かないようなら調整は終了です。砲身が下にながったらリマーを一端左にいっぱいに回し、砲身が止まる位置まで右に回し調整します。調整後は主砲、機銃発射切り替えレバーを元の位置に戻します。

●When moving trim lever, unwanted movement of gun barrel may occur. To prevent this problem, adjust this trimmer. Firstly, fully slide Trim Lever R1 forward until the gun starts moving. Then, turn trimmer counterclockwise and return it until the gun stops moving. Secondly, fully slide Trim Lever R1 to rear. If gun barrel starts moving, fully turn trimmer counterclockwise and return it until gun barrel stops moving.

●Wird der Trimmhebel verstell, kann es zu ungewünschtem Heben oder Senken des Kanonenrohrs kommen. Zur Beseitigung des Problems ist die Trimmung nachzustellen. Zuerst ist der Trimmhebel R1 nach vorne zu drücken, bis die Kanone sich bewegt. Drehen Sie dann den Trimmer gegen den Uhrzeiger zurück, bis die Kanone aufhört, sich zu bewegen. Als Zweites wird der Trimmhebel R1 ganz nach hinten gezogen. Sobald das Kanonenrohr sich bewegt, Trimmer gegen den Uhrzeiger zurückdrehen, bis das Kanonenrohr aufhört, sich zu bewegen.

●Lorsque l'on déplace le levier de trim, il se peut que l'élevation du canon varie inopinément. Pour éviter ce problème, il faut régler ce trim. Dans un premier temps, pousser vers l'avant la commande de réglage R1 jusqu'à ce que le canon commence à bouger puis tourner le trimmer dans le sens contra-horaire et retour jusqu'à ce que le canon arrête de bouger. Ensuite, ramener la commande de réglage R1 complètement vers l'arrière. Si le canon commence à bouger, tourner le trimmer dans le sens contra-horaire et retour jusqu'à ce que le canon arrête de bouger.



■その他の機能 / Other Functions / Andere Funktionen / Autres fonctions

《DMDマルチファンクションユニットMF-06の自己診断機能》

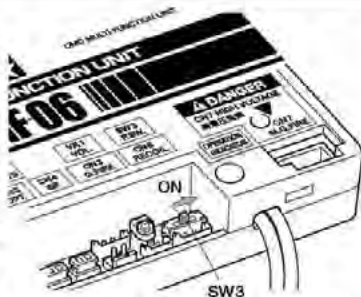
DMDマルチファンクションユニットMF-06はDMDコントロールユニットT-08が故障状態の時、またはどちらのユニットが故障しているかが解らない時に、各ユニットの作動チェックができるように、自己診断機能を搭載しています。MF-06に自己診断をさせる時は、送信機、DMD電源スイッチ共にOFFにします。この時、単体の走行用バッテリーは、はずしません。作動チェックはMF-06に接続されている各ユニットのみで、T-08に接続しているユニットは動きません。チェックはMF-06側のSW3スイッチを一番右側に動かします。すると各ユニットが一齐にセルフチェック作動します。(各ユニットが順に動き出すので注意してください)各ユニットが作動中はMF-06の作動インジケータがグリーン、レッドの点滅を繰り返します。この状態であればMF-06は正常です。インジケータが点滅しなかったり、各ユニットが作動しない時は修理が必要です。

チェック後は、SW3のスイッチを一番左に戻します。このスイッチは3段階に切り替わるので注意してください。真ん中は使用しません。

またDMDコントロールユニットT-08には自己診断機能はありませんがMF-06と切り離して手動でチェックすることができます。チェック方法は送信機、DMD電源スイッチをOFFにし、MF-06との通信ケーブルをはずします。送信機、DMD電源スイッチをONにして送信機を操作して砲塔旋回、砲身上下と走行テストをしてください。正しく作動すればT-08は正常です。正しく作動しない場合は修理が必要です。当社カスタマーサービスにお問い合わせください。

《DMDコントロールユニットT-08のリセット》

設定間違いや何らかのトラブルがT-08に発生した場合は、T-08を初期状態にリセットできます。再設定することによって送信機に合った設定ができます。操作法はDMD電源スイッチを切り、T-08のセットボタンを押しながらDMD電源スイッチを入れます。20秒間そのままにすると、走行チェックランプがグリーンまたはオレンジに点灯しリセットが完了します。この後、組立説明書のDMDコントロールユニットの調整を参考に調整してください。キット付属の送信機セットをお使いの方は再調整の必要はありません。



(Self Check System of DMD Function Unit MF-06)

If there is a problem with your system, DMD Function Unit MF-06 can find the cause by itself. When checking, switch off transmitter and T-08. Do not disconnect battery. Turn on SW3 switch of MF-06 (slide it to right). All units start checking themselves (make sure that each unit works in order). If there is no problem with MF-06, operation indicator of MF-06 flashes green to red alternately during this sequence. If indicator does not light or any of the unit does not move, seek repair. After self check, move switch to middle position for operation (Far left position is not used). DMD Control Unit T-08 can check itself separately from MF-06. In this case, switch off transmitter and T-08. Then, disconnect to the cable of MF-06. Turn on transmitter and T-08. Operate transmitter and check main gun elevation and turret rotation movement.

(Reinitializing DMD control Unit T-08)

If there is trouble with your system, T-08 can be re-initialized to the preset condition. First, switch off T-08, then push and hold down setting button. While pushing setting button, switch on T-08 and wait for 20 seconds. Indicator shines orange or green when reinitializing is completed.

(Selbst-Check System der DMD Funktions-Einheit MF-06)

Falls in Ihrem System irgendein Problem auftritt, kann die DMD Funktions-Einheit MF-06 die Ursache des Problems selbst herausfinden. Während des Checks ist der Sender und T-08 auszuschalten. Die Batterie nicht abziehen. Schalten Sie den Schalter SW3 am MF-06 ein (nach rechts schieben). Alle Komponenten beginnen jetzt mit einem Selbst-Check (überprüfen Sie, ob jede Einheit richtig arbeitet). Falls innerhalb des MF-06 kein Problem besteht, blinkt die Funktionsanzeige des MF-06 während dieses Zeitraums abwechselnd grün und rot. Falls die Anzeige nicht leuchtet, oder irgendeine Einheit sich nicht rührt, ersuchen Sie um Reparatur. Nach dem Selbst-Test den Schalter zum Fahrbetrieb in die mittlere Stellung bewegen (Die Stellung ganz links wird nicht verwendet). Die DMD Steuereinheit T-08 kann sich unabhängig von MF-06 selbst überprüfen. In diesem Fall schalten Sie zunächst den Sender und T-08 aus. Ziehen Sie jetzt das Verbindungskabel zu MF-06 ab. Schalten Sie dann den Sender und T-08 ein. Bedienen Sie den Sender und überprüfen Sie Heben und Senken der Hauptkanone und die Drehbewegung des Turms.

(Neuinitialisierung der DMD Steuereinheit T-08)

Falls es Schwierigkeiten mit Ihrem System gibt, kann T-08 auf die Voreinstellung neu initialisiert werden. Schalten Sie zuerst T-08 aus und Drücken Sie dann den Einstellknopf. Halten Sie diesen gedrückt, schalten Sie T-08 ein und warten Sie 20 Sekunden. Die Anzeige leuchtet orange oder grün, wenn die Neuinitialisierung beendet ist.

(Système d'autodiagnostic de l'unité MF-06)

S'il y a un problème avec votre système, l'unité DMD MF-06 peut en trouver la source par elle-même. Lors de la vérification, éteignez l'émetteur et T-08. Ne pas débrancher la batterie. Allumez l'interrupteur SW3 de l'unité MF-06 (poussez vers la droite). Toutes les unités se contrôlent alors elle-même (assurez vous que toutes fonctionnent dans l'ordre). Si aucun problème n'est détecté sur MF-06, l'indicateur d'opération de MF-06 clignote alternativement vert et rouge pendant la vérification. Si l'indicateur ne s'allume pas ou si un élément ne bouge pas, ceci indique la partie défectuelle. Après autocontrôle, déplacer le commutateur en position centrale pour utilisation (la position extrême gauche n'est pas utilisée). L'unité T-08 peut s'autodiagnostiquer séparément de MF-06. Dans ce cas, éteignez l'émetteur et T-08. Puis, déconnectez le câble de connection avec MF-06. Allumez l'émetteur et T-08. Actionnez la télécommande et vérifiez les mouvements du canon et de la tourelle.

(Réinitialisation de l'unité DMD T-08)

S'il y a un problème avec votre système, T-08 peut être réinitialisée avec les paramètres initiaux. Un, éteignez T-08, puis pressez et maintenez enfoncé le bouton de réglage. Alors que vous poussez le bouton de réglage, allumez T-08 et attendez 20 secondes. Le témoin s'allume orange ou vert lorsque la réinitialisation est terminée.

■再ペアリング (出荷時にはペアリング済みです。)

ペアリング

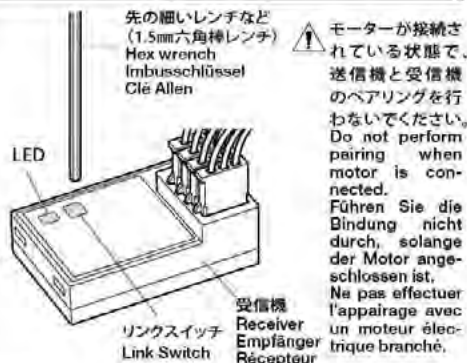
以下の操作により再ペアリング (送信機のID番号が受信機に読み込まれます。)を行うことができます。このペアリングより2.4GHzシステムは他の送信機からの信号を受け付けません。

1. 送信機のアンテナ部分と受信機を10cm以内に近づけます。
2. 送信機の電源を入れます。
3. DMDの電源を入れます。
4. 受信機のリンクスイッチを押しつづけます。
5. ペアリングが完了すると、受信機のLEDが緑点灯します。

●Pairing Transmitter & Receiver (Transmitter and receiver are factory-paired.)

A 2.4GHz transmitter has an individual ID code and once a receiver stores it, the code ensures that the receiver communicates with that transmitter only. This process is called "pairing."

1. Position transmitter and receiver within 10cm of each other.
2. Switch on transmitter.
3. Switch on DMD Unit.
4. Press and hold Link Switch on receiver.
5. When pairing is completed, the LED turns on Green.



●Zuordnen von Sender & Empfänger (Sender und Empfänger sind werkseitig einander zugeordnet.) Ein 2.4GHz Sender hat einen individuellen ID-Code und sobald der Empfänger diesen einmal gespeichert hat, stellt dieser Code sicher, dass der Empfänger ausschließlich auf diesen Sender reagiert. Dieser Prozess wird „binding“ oder „pairing“ genannt.

1. Sender und Empfänger nicht weiter als 10cm voneinander aufstellen.
2. Sender einschalten.
3. DMD Einheit einschalten.
4. Bindungsschalter am Empfänger drücken und halten
5. Bei erfolgreicher Bindung leuchtet die LED grün.

●Appairage de l'émetteur et du récepteur (L'émetteur et le récepteur fournis sont appairés.) Un émetteur 2,4GHz possède un code d'identification individuel qui une fois stocké dans le récepteur assure que ce dernier ne communiquera qu'avec cet émetteur dédié. Ce processus est appelé "appairage."

1. Positionner émetteur et récepteur à moins de 10cm l'un de l'autre.
2. Allumer l'émetteur.
3. Allumer l'unité DMD.
4. Maintenir appuyé le Bind Switch du récepteur.
5. Une fois l'appairage terminé, la LED devient verte.

STEP 5

■トラブルシューティング / Troubleshooting / Fehlersuche / Recherche des pannes

●完成した戦車がうまく動かない?途中でからおかしくなった?そんな時は修理に出す前にこの表を見てトラブルチェックをおこなってください。またMF-06マルチファンクションユニットは自己診断機能(P15参照)があります。この機能は単独で各機能のチェックが一度にでき、早く故障個所の割り出しができます。

●Please refer to this table if your model does not move after completion or runs strangely during use. MF-06 is equipped with a self check system. This allows for quick recognition of problematic system (refer to page 15).

●Beachten Sie bitte diese Auflistung, falls Ihr Modell sich nach der Fertigstellung nicht bewegt oder ungewöhnlich fährt. MF-06 ist mit einem Selbst-Check System ausgestattet. Dies ermöglicht eine schnelle Erkennung von Problemlösungen (siehe Seite 15).



●Reportez-vous à cette rubrique si votre modèle ne bouge pas après achèvement ou s'il marche étrangement. MF-06 est équipé d'un système d'autodiagnostic qui lui permet de détecter rapidement les problèmes du système (voir page 15).

※T-08とMF-06のLEDライトは、○はグリーン、◎はオレンジ、●はレッドの点灯を示します。☼は点滅を示しています。


※○denotes green, ◎ denotes orange, ● denotes red and ☼ denotes flashing for T-08 and MF-06.

※○bedeutet Grün, ◎ bedeutet Orange, ● bedeutet Rot und ☼ bedeutet Blinken für die T-08 und die MF-06.

※○signifie vert, ◎ signifie orange, ● signifie rouge et ☼ représente le clignotement de T-08 et de MF-06.

T-08の症状 PROBLEM WITH T-08 PROBLEM MIT T-08 PROBLEME AVEC T-08	インジケータの燃 INDICATOR ANZEIGE INDICATEUR	原因 CAUSE URSACHE CAUSE	対処法 REMEDY LÖSUNG REMEDE
車体が動かない。 Model doesn't move. Modell bewegt sich nicht. Le modèle n'avance pas.	点灯しない。 Indicator does not light up. Anzeige leuchtet nicht. Le témoin ne s'allume pas.	DMD電源スイッチが入っていない。 DMD T-08 is not switched on. DMD T-08 ist nicht eingeschaltet. DMD T-08 n'est pas allumé.	DMD電源スイッチを入れます。 Switch on DMD unit. DMD Einheit einschalten. Allumez l'unité DMD.
		走行用バッテリーが充電されていない。 Battery pack is not charged. Akku ist nicht geladen. Le pack d'accus n'est pas chargé.	走行用バッテリーを充電します。 Charge battery pack. Akku im Modell aufladen. Charger le pack.
送信機、受信機系の トラブル Problems with transmitter or receiver. Probleme mit Sender oder Empfänger. Problèmes d'émetteur ou récepteur.	 	送信機の電池が入っていない。 No batteries in transmitter. Keine Batterien im Sender. Pas de piles dans l'émetteur.	送信機用単3電池を入れます。 Install batteries. Einbau des Akkus. Installer les piles.
		送信機、受信機の故障。 Transmitter or receiver is broken. Sender oder Empfänger ist gestört. L'émetteur ou le récepteur est cassé.	保証書と共に修理依頼をします。 Ask for repair. Reparieren lassen. Faire réparer.

<p>モーターなどの走行系のトラブル Problems with drivetrain such as motor. Probleme am Antrieb, wie etwa Motor. Problème avec la propulsion, par exemple le moteur.</p>		<p>モーターへの過電流。 Too much electric current for motor. Zu hoher Motorstrom. Trop de courant pour le moteur.</p>	<p>交換または修理を依頼します。 Exchange or ask for repair. Austauschen oder zur Reparatur geben. Changez le ou demandez de le faire réparer.</p>
		<p>出力FETの発熱。 FET amplifier is overheated. FET Verstärker ist überhitzt. L'amplificateur FET surchauffe.</p>	<p>交換または修理を依頼してください。 Exchange or ask for repair. Austauschen oder zur Reparatur geben. Changez le ou demandez de le faire réparer.</p>
		<p>モーターの故障。 Motor is broken. Motor ist gestört. Le moteur est cassé.</p>	<p>新しい物と交換してください。 Exchange motor for a new one. Den Motor gegen einen neuen austauschen. Remplacez le moteur.</p>
<p>車体のコントロールがきかない。 Can't control model. Modell läßt sich nicht steuern. Pas de contrôle du modèle.</p>	<p>点灯しない。 Does not light up. Anzeige leuchtet nicht. Ne s'allume pas.</p>	<p>DMD T-08の故障。 DMD T-08 unit is broken. DMD T-08 Einheit ist gestört. L'unité DMD T-08 est cassée.</p>	<p>保証書と共に修理を依頼してください。 Ask for repair. Reparieren lassen. Faire réparer.</p>
		<p>送信機の電池が少なくなっている。 Transmitter battery is low. Batterie im Sender ist schwach. Piles de l'émetteur déchargées.</p>	<p>送信機の電池を新しい物と交換してください。 Exchange battery for a new one. Batterien gegen neue austauschen. Remplacer les piles.</p>
		<p>走行用バッテリーが空になっている。 Battery pack in model is low. Batterie im Modell ist schwach. Niveau de charge du pack insuffisant.</p>	<p>バッテリーを充電してください。 Recharge battery pack. Akku im Modell neu aufladen. Recharger le pack.</p>
<p>操作方向とは逆に走ってしまう。 Movement is opposite of transmitter input. Die Bewegung ist dem Sendersignal entgegengesetzt. Mouvement inverse aux ordres de l'émetteur.</p>		<p>モーターの配線を間違えている。 Wiring of motor is incorrect. Verdrahtung des Motors ist fehlerhaft. Branchement des moteurs incorrect.</p>	<p>正しくつなぎ直します。 Reconnect wires or reset settings. Drähte neu anschließen oder Einstellung neu vornehmen. Rebrancher les cables et ré-initialiser les réglages.</p>
		<p>送信機のリバーススイッチの設定が間違っている。 Reverse switch position is incorrect. Reverse-Schalter ist falsch eingestellt. Mauvais réglage de inverseur de servo.</p>	<p>正しい位置に切り替えます。 Move into correct position. Einstellung nachregeln. Mettez le en position correctement.</p>
		<p>Controller is set incorrectly. Regler ist falsch eingestellt. Mauvais réglage du variateur.</p>	<p>Review manual and readjust setting. Handbuch nachlesen und Einstellung nachregeln. Consulter à nouveau le manuel et revoir les réglages.</p>

<p>砲身上下しない。 Gun barrel does not move. Der Turm oder das Kanonenrohr bewegt sich nicht. La tourelle ou le canon ne bouge pas.</p>		<p>モーターが異常に発熱又はショートしている。 One of the units has short circuited or overheated. Eine der Einheiten hat Kurzschluß oder ist überhitzt. Une des unités est court-circuitée ou en surchauffe.</p>	<p>ユニットを交換します。 Replace unit. Einheit ersetzen. Remplacez l'unité.</p>
--	--	---	---

<p>MF-06の症状 PROBLEM WITH MF-06 PROBLEM MIT MF-06 PROBLEME AVEC MF-06</p>	<p>インジケータの故障 INDICATOR ANZEIGE INDICATEUR</p>	<p>原因 CAUSE URSACHE CAUSE</p>	<p>対処法 REMEDY LÖSUNG REMEDE</p>
<p>MF-06の各ユニットが作動しない。 A unit of MF-06 does not operate. A-Einheit des MF-06 arbeitet nicht. Une partie de MF-06 ne fonctionne pas.</p>	 又は点灯しない。 or does not light up. oder leuchtet nicht. ou ne s'allume pas.	<p>通信ケーブルの不良又は接続不良。 Transmission cable is broken or not properly connected. Das Verbindungskabel ist gestört oder nicht richtig eingesteckt. Le câble de connection est cassé ou n'est pas branché correctement.</p>	<p>コネクタの再接続または通信ケーブルを交換します。 Reconnect or replace transmission cable. Verbindungskabel neu einstecken oder ersetzen. Reconnectez le câble ou remplacez le.</p>
<p>機銃が発光しない。 Machine gun does not flash. Das Maschinengewehr blitzt nicht auf. La mitrailleuse ne clignote pas.</p>		<p>LEDの破損又はコネクタの接続不良。 LED is broken or connector is not properly connected. Die LED ist defekt oder der Stecker ist nicht richtig eingesteckt. La DEL est cassée ou la prise est mal branchée.</p>	<p>コネクタの再接続またはユニットを交換します。 Replace or reconnect unit. Die Einheit ersetzen oder neu einstecken. Remplacez la ou rebranchez la prise.</p>
<p>リコイルしない。 No recoil action. Keine Rückstoß-Aktion. Pas d'action de recul.</p>		<p>モーターの発熱、ショート又はコネクタの接続不良。 Motor overheat, cable disconnection, or connector is not properly connected. Motorüberhitzung, gelöster Kabelanschluss oder Stecker nicht ordentlich zusammengesteckt. Surchauffe du moteur, câble déconnecté ou connecteur mal branché. et mal branchée.</p>	<p>コネクタの再接続またはユニットを交換します。また走行用バッテリーが減っていても作動しない場合があります。</p>
<p>主砲が発光しない。 Main gun does not flash. Die Hauptkanone blitzt nicht auf. Le canon de s'allume pas.</p>		<p>フラッシュ回路の故障又はコネクタの接続不良。 Flash unit is broken or connector is not properly connected. Die Blitz-Einheit ist gestört oder der Stecker ist nicht richtig eingesteckt. L'unité lumineuse est cassée ou la prise est mal branchée.</p>	<p>Replace or reconnect unit. Battery pack with low power may also cause these problems. Die Einheit ersetzen oder neu einstecken. Auch ein entladener Fahrakku kann diese Probleme verursachen. Remplacez la ou rebranchez la prise. Des piles faibles peuvent aussi entraîner une perte de contrôle.</p>
<p>音がでない。 No sound. Keine Geräusche. Pas de son.</p>		<p>スピーカーユニットの故障又はコネクタの接続不良。 Speaker unit is broken or connector is not properly connected. Die Lautsprecherinheit ist defekt oder der Stecker hat keinen richtigen Kontakt. Le haut-parleur est cassé ou la prise est mal branchée.</p>	
<p>ライトが点灯しない。 Lights do not turn on/off. Lichter gehen nicht an/aus. Les feux ne s'allument/s'éteignent pas.</p>		<p>コネクタの接続不良。 LED is broken or connector is not properly connected. Die LED ist defekt oder der Stecker ist nicht richtig eingesteckt. La LED est cassée ou la prise est mal branchée.</p>	

■走行上の注意事項 / Cautions for operating this model / Sicherheitshinweise zur Bedienung dieses Modells / Précautions à prendre lors de l'utilisation du modèle

手軽に遊べる電動RC戦車は電動カーのように速いスピードこそでませんが、高性能なバッテリーを使用しているため力が強く、人にぶつかけたりすると大きなけがをさせる原因となります。ルールを守って楽しく遊んでください。

●安全な場所を選んで走行させる。

1. 道路では走らせない。
2. 人の多いところや小さな子どものいる近くでは走らせない。
3. 極端に狭い場所での走行はしない。

★人にけがをさせたり、物やRC戦車をこわしたりして他の人の迷惑になります。

4. 防水加工はされていません。雨天の時、水たまりや泥、池、海などの水辺での走行はしない。

★高価な電子部品やメカがショートし、壊れる原因になります。

5. 砂浜や火山性の細かい砂地での走行はさける。

★細かい砂は車体内部に入りやすくギヤなどに挟まると発熱や破損のおそれがあります。また砂利や草が多い場所で走らせると履帯やドライブスプロケットに砂利や草が挟まって履帯が外れたり、ロックして動かなくなるので走らせない。

●バッテリーをつなぎ、スイッチを入れる順序は必ず守る。

順番を守らないと、戦車が急に動き出したりして危険です。必ず守ってください。

●走行中の戦車や回転中の履帯には絶対にさわらない。

特に履帯とドライブスプロケットに指を挟まれると大きなけがをします。ご注意ください。

●走行させた後はバッテリーやモーター、ESCは熱くなっています。しばらく時間をおくなどしてからバッテリーを取り出すようにします。また火傷には十分に注意してください。

●配線は確実に、コードの金属線はむき出しにしない。

コードの接続はコネクタをしっかりと押し込んで確実につないでください。またコードの被覆が破れてショートした場合、DMDユニットの安全装置が働いて自動的にモーターを止めますが、そのまま放置しないでください。ショートしたまま放置すると過熱や発火のおそれがあります。修理してください。修理等の依頼は当社カスタマーサービスにお問い合わせください。

●回転部の抵抗が多いとモーターやESCがひどく発熱。

ギヤや軸受け、ホイールなどの回転部の動きが悪いと、大きな負担となってモーターやESCがひどく発熱し、触ると火傷します。ギヤや軸受けにはグリスやオイルをさしてください。組み立て時だけでなく何回か走行したらグリスをさしてください。

●走行用バッテリーが減ると走行だけでなく、コントロールもできなくなる。

送信機、走行用どちらのバッテリーが減ってもコントロールできなくなります。電動RCモデルの多くが受信機用電源と走行用電源を共用しているため、走行用バッテリーが減ってくると受信しにくくなります。走行用バッテリーが減ってきたら、早めに走行をやめてください。

●キットに付属または指定されたパーツ以外(モーターやギヤなど)は、タミヤ製でも使用しないでください。キットの故障の原因になるばかりでなく大変危険です。

●バッテリーは走行した後や保管するときは、必ず配線のコネクタをはずし車体から降ろしておきましょう。

●バッテリーや充電器をご使用の際は付属の取扱説明書をよく読んでからご使用ください。

This R/C tank uses a high-performance battery, providing a lot of power. Improper use of model can cause serious injuries. Please enjoy using your R/C tank while obeying the following rules.

●Choose a safe place.

Operating model in an inappropriate place may not only result in damage to model, but also personal injury or property damage.

1. Do not run model on a public road.
2. Do not run model in a crowded place or around small children.
★This model is extremely powerful and can cause serious injuries if it hits someone during use.
3. Do not run model in a small or enclosed space.
4. This model is not water-proof. Avoid operating model near water such as puddles, a pond or when it is raining. Water will damage model, possibly short circuiting the electrical units.
5. Do not operate model on the beach or a sandy surface. Fine sand may lodge in gearbox resulting in overheating or damage.

●Turn model off before connecting battery.

Make sure model is turned off before connecting battery. Connecting battery while model is on may result in loss of control.

●Do not touch running model or rotating tracks.

Never touch the tracks when they are rotating. Your finger may get caught between drive sprocket and tracks, causing serious injury.

●Radio frequency interference can cause loss of control. Only use transmitters specifically designed for surface vehicles.

Two or more people using the same radio frequency, whether operating a surface vehicle, boat or plane, can lead to radio interference resulting in a serious accident.

●Make sure motor, battery and electrical unit have fully cooled before removing battery. Be careful not to burn fingers.

●Securely connect cables. Be careful of bare wires.

Securely connect cables to connector. Any bare wires may lead to an electrical short, activating DMD unit to automatically shut down motor. After any electrical short, fix the fault immediately. If left unfixed, heat build up may lead to fire.

●Large amounts of friction caused by rotating parts can overheat motor or electrical unit.

Apply grease to gears, bearings and other rotating parts during construction. Continuously reapply grease after every few runs.

●A flat battery may cause loss of control.

A flat main battery or transmitter battery may cause loss of control of model. If the model begins to slow down, immediately stop operation.

●Never use any parts, even Tamiya parts, other than those supplied with kit or designated in instruction manual (especially motors and gears). Using wrong parts may damage model or lead to injury.

●Always disconnect connector leads and remove battery from model after operation or when storing.

●Also read the instructions included with battery and compatible charger carefully before use.

Dieser RC-Panzer besitzt einen Hochleistungs-Akku, der enorme Leistung abgeben kann. Fehlerhafte Bedienung des Modells kann zu ernsthaften Verletzungen führen. Genießen Sie das Fahren mit Ihrem RC-Panzer und beachten Sie dabei die nachfolgenden Richtlinien.

●Fahren Sie nur an einem sicheren Platz.

Das Betreiben des Modells an einem ungeeigneten Platz kann nicht nur zur Beschädigung des Modells sondern auch zu Verletzungen oder zur Beschädigung fremden Eigentums führen.

1. Fahren Sie niemals auf öffentlichen Straßen.

2. Fahren Sie mit dem Modell nicht auf stark frequentierten Plätzen oder wenn kleine Kinder in der Nähe sind.

★Dieses Modell ist äußerst leistungsfähig und kann bei einem Zusammenstoß erhebliche Verletzungen verursachen.

3. Fahren Sie mit dem Modell nicht an beengten oder eingezäunten Plätzen.

4. Das Modell ist nicht wasserdicht. Vermeiden Sie daher das Betreiben des Modells in der Nähe von Wasser wie etwa Pfützen, einem Teich oder bei Regen. Wasser führt zur Beschädigung des Modells und eventuell einem Kurzschluss in der elektrischen Einheit.

5. Fahren Sie mit dem Modell nicht am Strand oder auf sandigem Untergrund. Feiner Sand kann ins Getriebegehäuse eindringen, was zur Überhitzung oder Beschädigung führen kann.

●Schalten Sie das Modell aus, bevor Sie den Akku anschließen.

Kontrollieren Sie, ob das Modell ausgeschaltet ist, bevor Sie den Akku anschließen. Falls der Akku bei eingeschaltetem Modell angeschlossen wird, kann dieses außer Kontrolle geraten.

●Berühren Sie keinesfalls das fahrende Modell oder die laufenden Ketten.

Berühren Sie niemals die Ketten, solange sie in Bewegung sind. Ihr Finger könnte zwischen Antriebsrad und Kette eingeklemmt und ernsthaft verletzt werden.

●Funkstörungen können bewirken, dass das Modell außer Kontrolle gerät. Verwenden Sie nur solche Sender, die speziell für den Betrieb von Landfahrzeugen ausgelegt sind.

Falls zwei oder gar mehr Personen die gleiche Funkfrequenz verwenden, sei es zur Steuerung eines Landfahrzeugs, eines Bootes oder Flugzeugs, kann dies zu Funkstörungen führen, ein schwerer Unfall kann die Folge sein.

- Achten Sie darauf, dass Motor, Akku und elektrische Einheit ganz abgekühlt sind, bevor Sie den Akku entfernen. Seien Sie vorsichtig, um die Finger nicht zu verbrennen.
- Kabel immer absolut sicher zusammenstecken. Vorsicht mit blanken Drähten.
- Kabel sicher mit dem Stecker verbinden. Jeglicher blanke Draht kann zu Kurzschluss führen, was die DMD Einheit veranlasst, die Stromzufuhr zum Motor automatisch zu unterbrechen. Sollte ein Kurzschluss aufgetreten sein, sofort den Fehler suchen. Unterbleibt dies, kann es zu Hitzeentwicklung und schließlich zu einem Brand kommen.
- Falls in den drehenden Teilen in erhöhtem Maße Reibung auftritt, kann sich der Motor oder die Elektro-einheit überhitzen.
- Beim Zusammenbau auf Zahnräder, Lager und andere drehende Teile Fett auftragen. Jeweils nach einigen Fahrten erneut Fett auftragen.
- Eine leere Batterie kann zum Verlust der Steuerbarkeit führen.
- Ein leerer Hauptakku oder eine leere Senderbatterie kann bewirken, dass das Modell außer Kontrolle gerät. Falls das Modell beginnt, langsamer zu werden, ist der Betrieb sofort einzustellen.
- Verwenden Sie niemals andere Teile, selbst Tamiya-Teile, als solche, die dem Bausatz beiliegen oder die in der Anleitung aufgeführt sind (speziell Motoren und Getriebe). Die Verwendung falscher Teile kann das Modell beschädigen oder zu Verletzungen führen.
- Immer die Steckerverbindung trennen und den Akku aus dem Modell entfernen, wenn der Betrieb beendet ist oder das Modell gelagert werden soll.
- Lesen Sie vor Gebrauch unbedingt auch die dem Akku und dem passenden Ladegerät beiliegenden Anleitungen.

Ce char radiocommandé fonctionne avec un pack d'accus délivrant une puissance élevée. L'utilisation incorrecte de ce modèle peut causer des blessures sérieuses. Veuillez faire évoluer votre char R/C en respectant les règles suivantes.

- Choisissez un endroit sûr.
- Faire évoluer un modèle réduit à un endroit inapproprié peut endommager le modèle mais aussi causer des dommages matériels et corporels.
- 1. Ne pas utiliser le modèle sur la voie publique.
- 2. Ne pas faire évoluer le modèle près de groupes de personnes ou de jeunes enfants.
- ★ Ce modèle est extrêmement puissant et peut causer des blessures en cas de heurt avec une personne.
- 3. Ne pas utiliser le modèle dans un espace confiné.
- 4. Ce modèle n'est pas étanche. Éviter de l'utiliser près de flaques d'eau, d'une mare ou sous la pluie. L'eau endommagerait le modèle, pouvant même causer un court circuit.
- 5. Ne pas faire évoluer le modèle sur une plage ou une surface sableuse. Le sable fin peut s'infiltrer dans la pignonnerie, l'endommageant et causer une surchauffe.
- Éteindre le modèle avant de connecter le pack d'accus.
- S'assurer que l'interrupteur est en position Arrêt (OFF) avant de connecter le pack. S'il est connecté avec l'interrupteur en position marche (ON), il y a risque de perte de contrôle.
- Ne pas toucher le modèle en mouvement ou les chenilles en rotation.
- Ne jamais toucher les chenilles en rotation. Un doigt pourrait se prendre entre le barbotin et la chenille, et être blessé sérieusement.
- Les interférences radio peuvent causer des pertes de contrôle. N'utiliser qu'un équipement radio destiné aux modèles roulants.
- Si deux personnes ou plus utilisent la même fréquence pour piloter des modèles roulants, volants ou navigants, il y a risque d'interférences radio pouvant causer un accident sérieux.
- S'assurer que le moteur, le pack d'accus et les équipements électroniques sont refroidis avant d'enlever le pack d'accus. Attention à ne pas se brûler les doigts.
- Connecter fermement les câbles. Attention aux fils dénudés.
- Brancher fermement les câbles aux connecteurs. Tout fil dénudé peut causer un court-circuit, activant le dispositif de coupure automatique du moteur. Après un court-circuit, réparer immédiatement. Si le problème n'est pas solutionné, il y a risque d'incendie.
- La friction importante générée par les pièces en rotation peut entraîner une surchauffe du moteur ou du circuit électrique.
- Appliquer de la graisse sur les pignons, roulements et autres pièces en rotation durant la construction. Réappliquer régulièrement de la graisse entre les séances d'utilisation.
- Des accus déchargés peuvent causer une perte de contrôle.
- Si le pack du modèle ou les piles de l'émetteur sont à plat, il y a risque sérieux de perte de contrôle du modèle. Si le modèle commence à ralentir, arrêter immédiatement son utilisation.
- Ne jamais utiliser d'autres pièces, même d'origine Tamiya, que celles fournies avec le kit ou indiquées dans le manuel d'Instructions (en particulier les moteurs et pignons). L'utilisation de pièces non répertoriées peut endommager le modèle ou causer des blessures.
- Toujours déconnecter le pack d'accus et le sortir du modèle après utilisation avant de le ranger.
- Veuillez soigneusement lire les instructions fournies avec le pack d'accus et le chargeur compatible avant utilisation.

■タミヤATTACK 4YWD-2.4G(送信機)

2スティック方式、4チャンネル
送信周波数: 2.4GHz帯
使用電源: 6V(単3形電池4本)
消費電流: 100mA

■受信機R204GF-T

4チャンネル受信機
使用電源: 4.8-7.4V
消費電流: 30mA(停止時)
サイズ: 35×23×9mm
重量: 6g

■DMDコントロールユニットT-08

定格電圧: 7.2V
消費電流: 作動時7.2Vで40mA
BEC電流出力: 5V, 0.9A
作動温度範囲: -10°C~50°C
保存温度: -20°C~60°C
重量: 105g

R/C unit specifications

■DMD unit T-08
Rated voltage: 7.2V
Current consumption: 40mA (using 7.2V battery)
Current output (BEC): 0.9A (voltage output: 5V)
Operational temperature range: -10°C - 50°C
Storage temperature range: -20°C - 60°C
Weight: 105g

■DMD Multi Function Control Unit MF-06

Rated voltage: 7.2V
Rated current: 200mA (using 7.2V battery, no-load)
Audio output: Max. 4W (resistance: 4Ω)
Flash unit: Xenon lamp / Life cycle: 10,000 flashes
Flash interval: Min. 3 seconds
Recoil output: Max. 4A (output control)
LED (machine gun): High-intensity light-emitting diode
Operational temperature range: -10°C - 45°C
Storage temperature range: -20°C - 60°C
Weight: 78g

Technische Daten der RC-Einheit

■DMD Einheit T-08
Betriebsspannung: 7.2V
Stromverbrauch: 40mA (bei Verwendung eines 7.2V
Akkus)
Stromausgang (BEC): 0.9A (Ausgangsspannung: 5V)
Betriebs-Umgebungstemperatur: -10°C - 50°C
Lagertemperatur-Bereich: -20°C - 60°C
Gewicht: 105g

■DMD Multifunktions-Steuer Einheit MF-06

Betriebsspannung: 7.2V
Stromverbrauch: 200mA (bei Verwendung eines 7.2V
Akkus, unbelastet)
Lautsprecher-Leistung: Max. 4W (Widerstand: 4Ω)
Blitzzeit: Xenon Lampe / Lebensdauer: 10,000
Blitze
Blitzabstand: Min. 3 Sekunden
Rückstoß-Leistung: Max. 4A (Leistung Steuerung)
LED (Maschinengewehr): Licht-emittierende Diode
hoher Leuchtdichte

■DMDマルチファンクションユニットMF-06

定格電圧: 7.2V
定格電流: 作動時7.2Vで200mA以下(無負荷時)
オーディオ出力: 4W MAX. At 4
フラッシュユニット: キセノン管寿命10,000回
発光間隔: 最小3秒
リコイル出力: 4A MAX. ON OFF制御
LED(機銃発光): 高輝度LED
作動温度範囲: -10°C~45°C
保存温度: -20°C~60°C
重量: 78g

※ATTACK 4YWD-2.4G送信機とR204GF-T受信機は、
FHSSシステムを使用しており、FASSTシステムとは互換
性がありません。同システム以外の組み合わせでは使
用しないでください。また、受信機用電源として乾電池
を使用しないでください。

Betriebs-Umgebungstemperatur: -10°C - 45°C

Lagertemperatur-Bereich: -20°C - 60°C
Gewicht: 78g

Caractéristiques des unités de radiocommande

■Unité DMD T-08
Tension d'alimentation: 7.2V
Consommation: 40mA (sur pack 7.2V)
Puissance en sortie (BEC): 0.9A (tension de sortie:
5V)
Température d'utilisation: -10°C - 50°C
Température de stockage: -20°C - 60°C
Poids: 105g

■Unité multi-fonctions DMD MF-06

Tension d'alimentation: 7.2V
Puissance en sortie: 200mA (sur pack 7.2V, à vide)
Sortie audio: Max. 4W (résistance: 4Ω)
Unité Flash: Lampe au Xénon / 10,000 flashes
Intervalle entre deux flashes: Min. 3 secondes
Puissance de recul: Max. 4A (sortie)
LED (mitrailleuse): diode lumineuse haute
intensité
Température d'utilisation: -10°C - 45°C
Température de stockage: -20°C - 60°C
Poids: 78g

■カスタマーサービスについて

万一不良品、不足部品などありました場合には当社カスタマーサービスまでご連絡ください。またカスタマーサービスでは各種の質問やお問い合わせ、各種スペアパーツやオプションパーツなども取り扱っております。お気軽にお問い合わせください。お問い合わせはe-メールまたはお電話で。

カスタマーサービス専用回線

電話番号 054-283-0003または
03-3899-3765 (静岡へ自動転送)

〒422-8610
静岡県静岡市駿河区恩田原3-7
株式会社タミヤ カスタマーサービス

- ★For use in Japan only.
- ★Ausschließlich für Einsatz in Japan.
- ★Pour le Japon seulement.

■インターネット情報提供サービスについて / Tamiya web site / Tamiya-Webseite / Site Web Tamiya

当社ではインターネットホームページによるリアルタイムな情報提供をおこなっています。ぜひご覧ください。またカスタマーサービスへのお問い合わせもメールにておこなっています。ご利用ください。

●カスタマーへのe-mailでの
お問い合わせ
cs@tamiya-inc.co.jp

- ★For use in Japan only.
- ★Ausschließlich für Einsatz in Japan.
- ★Pour le Japon seulement.

●タミヤのホームページには豊富な
情報が満載です。ぜひご覧ください。

www.tamiya.com



■保証について

●保証は本キットに含まれる送信機と受信機、DMDユニットおよびマルチファンクションのみです。その他の組み立て部品は保証対象外です。保証規定は本キット付属の保証書に明記された期日まで保証いたします。また保証は正しく使用された状態(保証書裏面の保証規定をよくお読みください)でのみ保証いたします。お買い上げ後の水ぬれや落下などによる損傷は保証対象外になります。ご了承ください。また組み立てた後、組み立て途中での製品の交換、返品には応じかねます。

- 保証対象は日本国内に限らせていただきます。海外でのカスタマーサービスはお買い求めの販売店にご相談ください。
- Contact your local Tamiya dealer or agent for any questions regarding this model including parts replacement or repair.
- Wenden Sie sich bitte an Ihren örtlichen Tamiya-Händler oder den Kundendienst, falls sie irgendwelche Fragen bezüglich dieses Modells, einschließlich des Austauschens von Teilen oder Reparatur haben.
- Entrer en contact avec le revendeur ou l'agent local Tamiya pour des questions relatives à ce modèle, les pièces détachées et les réparations.

 **TAMIYA**