



1/16 電動ラジオコントロールタンク
アメリカ空挺戦車
M551 シェリダン

- ★製品改良のためキットは予告なく仕様を変更することがあります。
- ★Specifications are subject to change without notice.
- ★Technische Daten können im Zuge ohne Ankündigung verändert werden.
- ★Caractéristiques pouvant être modifiées sans information préalable.

組み立てキット
ASSEMBLY KIT

1/16 SCALE RADIO CONTROL TANK

U.S. AIRBORNE TANK M551 SHERIDAN



TAMIYA, INC.



3-7 ONDAWARA, SURUGA-KU, SHIZUOKA 422-8610 JAPAN

M551 SHERIDAN

●組み立てにできない方は、模型に詳しい方にお手伝いをお願いしてください。

●このキットは組み立て式です。組み立てにはこの組立説明書、操作にはオペレーションマニュアル、塗装やマーキングはフィニッシングガイドをそれぞれご覧ください。

●This kit requires construction. Follow this instruction manual for construction. For operation, painting and marking, refer to respective instructions: Operation Manual, Parts List, and Finishing Guide.

●Dieser Baukasten erfordert Zusammenbau. Hierbei ist nach dieser Bauanleitung vorzugehen. Für die Bedienung, Lackierung und Markierung sind nachfolgende Anleitungen zu beachten: Bedienungsanleitung, Teileliste und Anweisung zur Fertigstellung.

●Ce modèle est à construire. Suivre le manuel d'instructions pour en effectuer l'assemblage. Pour l'utilisation, se reporter aux instructions spécifiques: notice d'utilisation, liste des pièces et guide de décoration.

組み立てる前に用意する物

ITEMS REQUIRED
ERFORDERLICHES ZUBEHÖR
OUTILLAGE NECESSAIRE

《別にご用意いただくもの(別売)》

●このRC戦車はフルオペレーションセットのため、組み立てに必要な材料はすべてセットされています。ただし送信機用電源に単3電池4本(ニッケル水素電池および電池1本が1.5Vを超えるものは使用できません)が必要です。別にお買い求めください。

●組み立てには工具が必要です。

このページの工具をご用意ください。

●塗装してリアルに仕上げたい方は塗装工具一式。(各種塗料、筆、塗装皿、ウエスなど)

モデルをリアルに仕上げたり、ウエザリングを施すには塗料が必要です。このキットを仕上げるために必要な塗料は3ページに記載しました。

●タミヤメタルプライマー

金属面にプラスチックカラーを塗装可能にする下地剤。スプレー式なので均一に塗れ、手も汚れません。金属部品を塗装して仕上げる場合にはぜひご用意ください。

《ITEMS REQUIRED》

●4ch transmitter (with control sticks that can be modified to self-neutral type), receiver, battery pack x1, charger, transmitter batteries, tools, cement and paint are required.

※Self-neutral type stick is a control stick which only operates when pulled or pushed with a finger. It returns to neutral position automatically when you release your fingers.

●Tools are required for construction. Refer to this page for tools recommended.

●Prepare a set of painting instruments (paints, brushes, palette, cloth, etc.) to give your model a realistic finish. Tamiya colors for finishing this model are introduced on page 3.

●Apply metal primer before painting metal parts. Tamiya Metal Primer is recommended.

《ERFORDERLICHES ZUBEHÖR》

●Für den faszinierenden Betrieb werden 4-Kanal-Sender (dessen Steuerknüppel auf selbstneutralisierend umgebaut werden kann), Empfänger, Akkupack x1, Ladegerät, Batterien für den Sender, Werkzeuge, Kleber und Farben benötigt.

※Ein selbstneutralisierender Steuerknüppel gibt nur dann Steuersignale ab, wenn er mit den Fingern gezogen oder gedrückt wird.

●Für den Zusammenbau sind Werkzeuge erforderlich. Diese Seite gibt einen Überblick über die empfohlenen Werkzeuge.

●Falls ein noch realistischeres Aussehen gewünscht wird, ist ein Set von Malgeräten bereitzustellen (Farben, Pinsel, Palette, Lappen usw.). Die für die Fertigstellung des Modells empfohlenen Farben werden auf Seite 3 vorgestellt.

●Vor dem Lackieren der Metallteile Metallgrundierung auftragen. Es wird die Tamiya Metall-Grundierung empfohlen.

《OUTILLAGE NECESSAIRE》

●Emetteur 4 voies (possédant une commande pouvant être modifiée en type retour au neutre), récepteur, pack d'accus x1, chargeur, batteries pour l'émetteur, outils, colle et peinture sont requis pour une utilisation passionnante.

※Une commande de type retour au neutre est une commande n'opérant que lorsqu'elle est poussée ou tirée avec le doigt et qui revient à la position neutre lorsqu'on la relâche.

●L'assemblage requiert des outils. Se référer à cette page pour les outils recommandés.

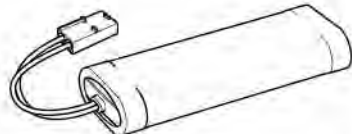
●Pour un niveau de finition réaliste, préparer du matériel de décoration (peintures, pinceaux, palette, chiffon etc). Les teintes Tamiya à utiliser pour décorer ce modèle sont répertoriées page 3.

●Appliquer de l'apprêt pour métal avant de peindre les pièces en métal. Le Metal Primer Tamiya est recommandé.

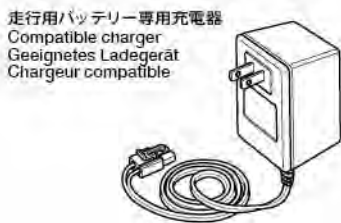


4チャンネル送信機
4ch transmitter
4-Kanal Sender
Emetteur 4 voies

4チャンネル受信機
4ch receiver
4-Kanal Empfänger
Récepteur 4 voies



走行用バッテリー
Tamiya battery pack
Tamiya Akkupack
Pack d'accus Tamiya



走行用バッテリー専用充電器
Compatible charger
Geignetes Ladegerät
Chargeur compatible

★このフルオペレーションセットに含まれています。



※送信機用バッテリー単3乾電池4本別売(ニッケル水素電池および電池1本が1.5Vを超える電池は使用できません。)

R6/AA/UM3 (1.5V) batteries for transmitter (Never use Ni-MH batteries. Do not use battery with voltage in excess of 1.5V per cell.)

※Refer to instructions supplied with transmitter for usable batteries.

R6/AA/UM3 (1.5V) Batterien für den Sender (Niemals NiMH Akkus verwenden. Keine Batterien mit höherer Spannung als 1.5V pro Zelle verwenden.)

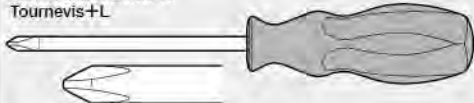
※Bezüglich der verwendbaren Batterien beachten Sie bitte die dem Sender beiliegende Anleitung.

Piles R6/AA/UM3 (1.5V) pour l'émetteur. (Ne jamais utiliser d'accus Ni-MH. Ne jamais utiliser d'accus dont la tension excède 1.5V par élément)

※Se reporter aux instructions fournies avec l'émetteur pour connaître les piles utilisables.

《用意する工具》 RECOMMENDED TOOLS /
BENÖTIGTE WERKZEUGE / OUTILLAGE

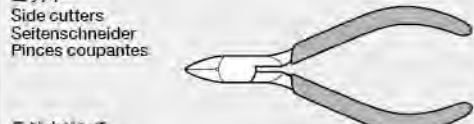
+ドライバー L
+Screwdriver L
+Schraubenzieher L
Tournevis+L



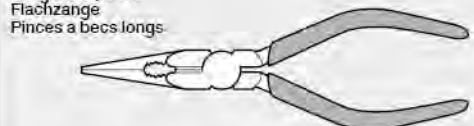
+ドライバー M
+Screwdriver M
+Schraubenzieher M
Tournevis+M



ニッパー
Side cutters
Seitenschneider
Pincès coupantes



ラジオペンチ
Long nose pliers
Flachzange
Pincès à becs longs



ピンセット
Tweezers
Pinzette
Précettes



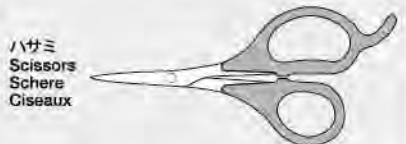
クラフトナイフ
Modeling knife
Modellbaumesser
Couteau de modeliste



ピンバイス(ドリル刃1mm,2mm)
Pin vise (1, 2mm drill bits)
Schraubstock (1, 2mm Spiralbohrer)
Outil à percer (1, 2mm de diamètre)



ハサミ
Scissors
Schere
Ciseaux



合成ゴム系接着剤
Synthetic rubber cement
Synthetischen Gummikleber
Colle pour caoutchouc synthétique



接着剤
(プラスチック用)
Cement
Kleber
Colle



★この他に、ヤスリ、ものさし、ノギスや柔らかな布があると便利です。

★A caliper, ruler and file will also assist in construction.

★Meßschieber, Lineal und Feile sind beim Bau sehr hilfreich.

★Un pied à coulisse, une règle et une lime seront également utiles durant le montage.

タミヤカタログ

スケールモデルを中心に掲載したタミヤカタログは年に一回発行されています。ご希望の方は模型店でおたずねください。

TAMIYA COLOR CATALOG

The latest in cars, bikes, airplanes, ships and tanks. Motorized and museum quality models are all shown in full color in Tamiya's latest catalog.

《使用する塗料》 TAMIYA PAINT COLORS / TAMIYA-FARBEN / PEINTURES TAMIYA

下記のプラスチック用塗料を用意してください。タミヤからはスプレー塗料、筆塗り塗料、汚し塗料が手軽にできるウエザリングマスターやウエザリングスティックなどのほか各種塗料用品も発売されています。タミヤのホームページをご覧ください。

《スプレー式タミヤカラー》 TAMIYA COLOR SPRAY PAINT

- TS-5 ●オリーブドラブ / Olive drab / Braun-Oliv / Vert olive
- TS-17 ●アルミシルバー / Gloss aluminum / Alu-Silber / Aluminium brillant

《筆塗り用タミヤカラー》 TAMIYA COLOR BRUSH PAINTS

- X-1 ●ブラック / Black / Schwarz / Noir
- X-10 ●ガンメタル / Gun metal / Metall-Grau / Gris acier
- X-11 ●クロムシルバー / Chrome silver / Chrom-Silber / Aluminium chromé
- X-12 ●ゴールドリーフ / Gold leaf / Gold Glänzend / Doré
- X-19 ●スモーク / Smoke / Rauchfarben / Fumé
- X-27 ●クリアレッド / Clear red / Klar-Rot / Rouge translucide
- XF-1 ●フラットブラック / Flat black / Matt Schwarz / Noir mat
- XF-5 ●フラットグリーン / Flat green / Matt Grün / Vert mat
- XF-6 ●コッパー / Copper / Kupfer / Cuivre
- XF-7 ●フラットレッド / Flat red / Matt Rot / Rouge mat
- XF-15 ●フラットフレッシュ / Flat flesh / Fleischfarben Matt / Chair mate
- XF-49 ●カーキ / Khaki / Khaki / Kaki
- XF-56 ●メタリックグレイ / Metallic grey / Grau-Metallic / Gris métallisé
- XF-58 ●オリーブグリーン / Olive green / Olivgrün / Vert olive foncé
- XF-62 ●オリーブドラブ / Olive drab / Braun-Oliv / Vert olive
- XF-64 ●レッドブラウン / Red brown / Rotbraun / Rouge brun
- XF-85 ●ラバーブラック / Rubber black / Gummischwarz / Noir caoutchouc

《下塗り剤》 TAMIYA SURFACE PRIMER

- メタルプライマー / Metal primer / Metall-Grundierung / Apprêt pour le Métal
- スーパーサーフェイサー / Surface primer / Grundierung

●タミヤカラー スプレー
Spray paint

●タミヤモデリングブラシ
Tamiya modeling brush

●タミヤカラー
アクリル塗料
Acrylic paint

●タミヤカラー
エナメル塗料
Enamel paint



●タミヤウエザリングマスター
Tamiya weathering master



●タミヤウエザリングスティック
Tamiya weathering stick



●タミヤスーパーサーフェイサー
Tamiya surface primer

●タミヤメタルプライマー
Tamiya metal primer



《塗装について》

- 塗装は組み立てる前に同じ色どうしで塗り分けておくとういでしょう。可動部に塗料がかかると動きが悪くなるので注意します。細部の塗装は説明書中に、全体の塗装はフィニッシングガイドをご覧ください。またパーティングラインや部品と部品の接着面は紙ヤスリなどで仕上げしてから塗装しましょう（接着面への塗装はしないでください）。またサーフェイサーを吹き付けると、傷やへこみを確認できます。大きな面の塗装にはスプレー式が、細部の塗装は筆塗りが便利です。さらにきれいに仕上がる各種エアブラシやコンプレッサーも揃っています。
- 金属面はタミヤカラーがのりにくいので、中性洗剤などで洗い、脱脂してからメタルプライマーを吹き付けてから塗装してください。

《Painting tips》

The same colors should be painted at the same time, before assembly. Be careful not to paint moving parts, as this may affect their movement. Parting lines should be finished with abrasives before painting. Tamiya Surface Primer helps to find flaws or dents. Use of spray paints is recommended for large areas, and brush paints for details. Clean and remove oil and dust from metal surfaces, and apply metal primer before painting.

《Lackertips》

Gleiche Farben sollten vor dem Zusammenbau gleichzeitig lackiert werden. Keine beweglichen Teile lackieren, das kann die Bewegung blockieren. Trennfugen sollten vor den Lackieren mit Schleifpapier leicht überschleifen werden. Tamiya-Grundierung begünstigt das Erkennen von Mulden und Vorsprüngen. Zum Lackieren großer Flächen werden Sprühfarben empfohlen, für Detailbereiche Pinselbemalung. Reinigen und entfernen Sie Öl und Staub von den Metallflächen und verwenden sie Metallgrundierung vor der Lackierung.

《Conseils pour la peinture》

Peindre en même temps toutes les pièces de même couleur avant de commencer l'assemblage. Ne pas peindre les pièces mobiles, cela pourrait affecter leur fonctionnement. Les lignes de joint doivent être ponçées avec du papier abrasif avant de peindre. L'application d'apprêt Tamiya met en évidence les défauts de surface. L'utilisation de peintures en sprays est recommandée pour couvrir de grandes surfaces et d'un pinceau pour les détails. Nettoyer et enlever huile et poussière des surfaces métalliques, et appliquer de l'apprêt pour métal avant de peindre.



●組み立てる前に説明図を必ずお読みください。また、保護者の方もお読みください。



●小さなお子様のいる場所での工作はおやめください。小さな部品やビニール袋を口に入れたりする危険があります。

⚠ CAUTION

- Read carefully and fully understand the instructions before commencing assembly. A supervising adult should also read the instructions if a child assembles the model.
- When assembling this kit, tools including knives are used. Extra care should be taken to avoid personal injury.
- Read and follow the instructions supplied with paints and/or cement, if used (not included in kit).
- Keep out of reach of small children. Children must not be allowed to put any parts in their mouths, or pull vinyl bags over their heads.

⚠ VORSICHT

- Bevor Sie mit dem Zusammenbau beginnen, sollten Sie alle Anweisungen gelesen und verstanden haben. Falls ein Kind das Modell zusammenbaut, sollte ein beaufsichtigender Erwachsener die Bauanleitung ebenfalls gelesen haben.
- Beim Zusammenbau dieses Bausatzes werden Werkzeuge einschließlich Messer verwendet. Zur Vermeidung von Verletzungen ist besondere Vorsicht angebracht.
- Wenn Sie Farben und/oder Kleber verwenden (nicht im Bausatz enthalten), beachten und befolgen Sie die dort beiliegenden Anweisungen.
- Außerhalb der Reichweite von Kindern lagern. Kinder dürfen keinerlei Teile in den Mund stecken oder sich Plastiktüten über den Kopf ziehen.

⚠ PRECAUTION

- Bien lire et assimiler les instructions avant de commencer l'assemblage. La construction du modèle par un enfant doit s'effectuer sous la surveillance d'un adulte.
- L'assemblage de ce kit requiert de l'outillage, en particulier des couteaux de modélisme. Manier les outils avec précaution pour éviter toute blessure.
- Lire et suivre les instructions d'utilisation des peintures et ou de la colle, si utilisées (non incluses dans le kit).
- Garder hors de portée des enfants en bas âge. Ne pas laisser les enfants mettre en bouche les pièces ou passer un sac plastique sur la tête.



●小学生やうまく組み立てられない方は、保護者の方やRCキットに詳しい方にお手伝いをお願いしてください。



●工具で固い物を切らないでください。刃がおれるなどの危険があります。



●塗装をする時や、接着剤を使う場合は必ず窓を開けて換気に注意してください。

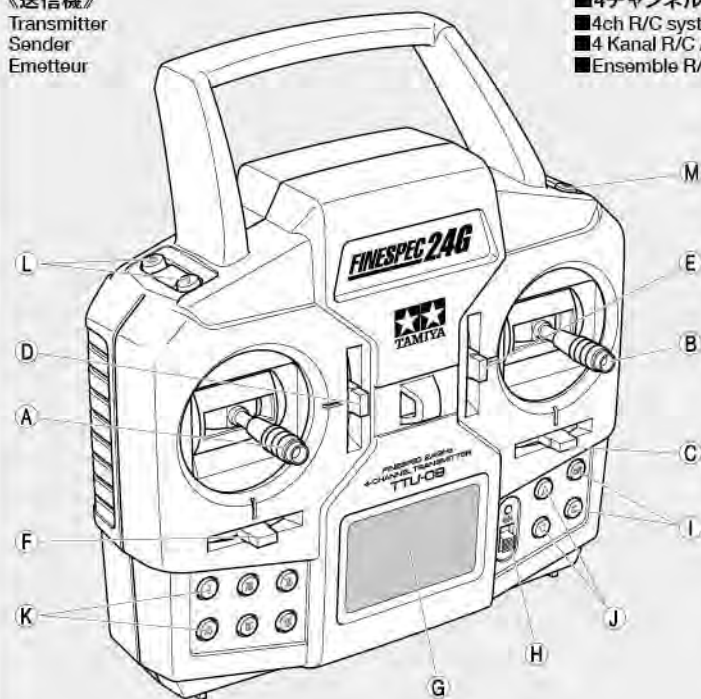


●組み立てる時はまわりに注意してください。また、工具を振り回すようなことはしないでください。

RC SYSTEM & CONTROL UNIT

《送信機》

Transmitter
Sender
Émetteur



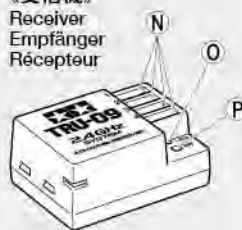
- 4チャンネルプロポセット
- 4ch R/C system
- 4 Kanal R/C Anlage
- Ensemble R/C 4 voies

- Ⓐ コントロールスティック左
- Ⓑ コントロールスティック右
- Ⓒ 1ch トリム
- Ⓓ 2ch トリム
- Ⓔ 3ch トリム
- Ⓕ 4ch トリム
- Ⓖ 液晶画面
- Ⓗ 送信機スイッチ
- Ⓘ セットボタン (OK, C)
- Ⓝ カーソルボタン (△, ▽)
- Ⓚ ファンクションボタン (1~6)
- Ⓛ ファンクションボタン (7, 8)
- Ⓜ ファンクションボタン (9, 10)

- Ⓝ 受信機コネクター
- Ⓞ 受信機LED
- Ⓟ リンクスイッチ

《受信機》

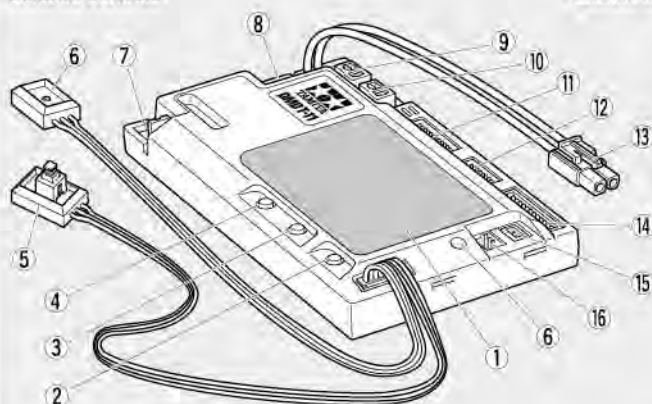
Receiver
Empfänger
Récepteur



- ① 液晶画面
- ② 選択ボタン
- ③ 下ボタン
- ④ 上ボタン
- ⑤ 電源スイッチ
- ⑥ 電源表示LED
- ⑦ スピーカーコードコネクター
- ⑧ ヒューズ
- ⑨ 走行用モーターコネクター (L)
- ⑩ 走行用モーターコネクター (R)
- ⑪ 砲塔メインコードコネクター
- ⑫ ライトLEDハーネスコネクター
- ⑬ バッテリー接続コード (コネクター付)
- ⑭ 4ch RX コードコネクター
- ⑮ 砲塔旋回用モーターコードコネクター
- ⑯ 旋回リミッタースイッチコネクター

《制御ユニット》

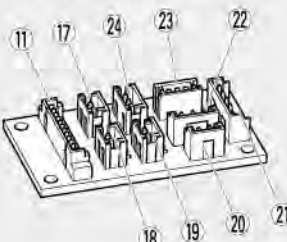
Control Unit
Kontrolleinheit
Unité de Contrôle



- マルチファンクションユニット DMD T-11
- DMD T-11 Control Unit
- DMD T-11 Kontrolleinheit
- Unité de Contrôle DMD T-11

《砲塔基板》

Turret control circuit board
Turmelektronik
Platine électronique de tourelle



- ⑰ サーチライトLEDハーネスコネクター
- ⑱ 主砲LEDコネクター (MG)
- ⑲ 機銃LEDコネクター (SG)
- ⑳ バトルシステム 赤外線LEDコネクター (BT-IR)
- ㉑ GFS受光ユニットコネクター (BT-SYS)
- ㉒ コネクター ★使用しません。
- ㉓ リコイルサーボ用コネクター (SX2)
- ㉔ 主砲上下サーボコネクター (SX1)

- Ⓐ Control stick 1
- Ⓑ Control stick 2
- Ⓒ Trim lever R2
- Ⓓ Trim lever L1
- Ⓔ Trim lever R1
- Ⓕ Trim lever L2
- Ⓖ LCD screen
- Ⓗ Transmitter switch
- Ⓘ Select buttons (OK, C)
- Ⓝ Cursor buttons (△, ▽)
- Ⓚ Function buttons 1-6
- Ⓛ Function buttons 7 & 8
- Ⓜ Function buttons 9 & 10

- Ⓝ Receiver connectors
- Ⓞ LED
- Ⓟ Link switch
- ① LCD screen
- ② SELECT button
- ③ DOWN button
- ④ UP button
- ⑤ Power switch
- ⑥ LED
- ⑦ Speaker cable connector
- ⑧ Fuse
- ⑨ Drive motor connector (left)
- ⑩ Drive motor connector (right)
- ⑪ Main turret cable connector
- ⑫ Light LED harness connector
- ⑬ Battery cable (with connector)
- ⑭ 4ch RX cable connector
- ⑮ Turret rotation unit motor connector
- ⑯ Turret rotation limiter connector
- ⑰ Searchlight LED harness connector
- ⑱ Main gun LED connector (MG)
- ⑲ Machine gun LED connector (SG)
- ⑳ Battle System infra-red LED connector (BT-IR)
- ㉑ GFS receiver unit connector (BT-SYS)
- ㉒ Connector (not used)
- ㉓ Recoil servo connector (SX2)
- ㉔ Gun elevation servo connector (SX1)

- Ⓐ Steuerknüppel 1
- Ⓑ Steuerknüppel 2
- Ⓒ Trimmhebel R2
- Ⓓ Trimmhebel L1
- Ⓔ Trimmhebel R1
- Ⓕ Trimmhebel L2
- Ⓖ LCD-Bildschirm
- Ⓗ Senderschalter
- Ⓘ Auswahlknöpfe (OK, C)
- Ⓝ Cursorknöpfe (△, ▽)
- Ⓚ Funktionsknöpfe 1-6
- Ⓛ Funktionsknöpfe 7 & 8
- Ⓜ Funktionsknöpfe 9 & 10
- Ⓝ Empfängeranschlüsse
- Ⓞ LED
- Ⓟ Schalter für die Bindung
- ① LCD Bildschirm
- ② SELECT Knopf
- ③ DOWN Knopf
- ④ UP Knopf
- ⑤ Hauptschalter
- ⑥ LED
- ⑦ Lautsprecheranschluss
- ⑧ Sicherung
- ⑨ Stecker für Fahrmotor (links)
- ⑩ Stecker für Fahrmotor (rechts)
- ⑪ Stecker für Hauptturmkabel
- ⑫ LED Verkabelung des Lichts
- ⑬ Stecker für 4-Kanal RX Kabel
- ⑭ 4-Kanal RX Kabel
- ⑮ Stecker für Turmdrehgetriebe
- ⑯ Stecker für den Begrenzer des Turmdrehwinkels
- ⑰ Verkabelung für Suchscheinwerfer
- ⑱ Stecker für Hauptwaffe LED (MG)
- ⑲ Verkabelung für Maschinengewehr (SG)
- ⑳ Stecker für Infrarot LED Gefechtsimulator (BT-IR)
- ㉑ Stecker für GFS Empfänger (BT-SYS)
- ㉒ Stecker (nicht verwendet)
- ㉓ Stecker für Rückstoßservo (SX2)
- ㉔ Stecker für Kanonen-Hebe Servo

- Ⓐ Manche 1
- Ⓑ Manche 2
- Ⓒ Commande de réglage R2
- Ⓓ Commande de réglage L1
- Ⓔ Commande de réglage R1
- Ⓕ Commande de réglage L2
- Ⓖ Ecran LCD
- Ⓗ Interrupteur de l'émetteur
- Ⓘ Select buttons (OK, C)
- Ⓝ Cursor buttons (△, ▽)
- Ⓚ Boutons de fonctions 1-6
- Ⓛ Boutons de fonctions 7 & 8
- Ⓜ Boutons de fonctions 9 & 10
- Ⓝ Connecteur du récepteur
- Ⓞ LED
- Ⓟ Bouton d'appariage (bind)
- ① Ecran LCD
- ② Bouton SELECT
- ③ Bouton DOWN
- ④ Bouton UP
- ⑤ Interrupteur
- ⑥ LED
- ⑦ Connecteur du haut-parleur
- ⑧ Fusible
- ⑨ Connecteur de moteur (gauche)
- ⑩ Connecteur de moteur (droit)
- ⑪ Connecteur de câbles de tourelle
- ⑫ Connecteur de faisceau de LEDs lumineux
- ⑬ Câble de pack d'accus (avec connecteur)
- ⑭ Connecteur de câble RX 4 voies
- ⑮ Connecteur de moteur de rotation de tourelle
- ⑯ Connecteur du limiteur de rotation de la tourelle
- ⑰ Connecteur du faisceau de phare de recherche
- ⑱ Connecteur de la LED canon (MG)
- ⑲ Connecteur de la LED de mitrailleuse (SG)
- ⑳ Connecteur infrarouge du simulateur de combat (BT-IR)
- ㉑ Connecteur de l'unité réception GFS (BT-SYS)
- ㉒ Connecteur (pas utilisé)
- ㉓ Connecteur du servo de recul (SX2)
- ㉔ Connecteur du servo de l'élevation (SX1)

《マルチファンクションユニット DMD T-11》

キットに付属のマルチファンクションユニット DMD T-11 (制御ユニット) は、4チャンネル操作で直進、緩旋回、信地旋回、超信地旋回を超低速から最高速までスムーズに操作でき、砲塔旋回や砲身上下などもコントロールできる優れた機能も兼ね備えています。さらに、いろいろなアクションに音と光を同調させます。走行状態に合わせてアイドリングから全開走行までエンジン音を変化させ、独特のサウンドを同調。さらに主砲、機銃は発射光と共に射撃音が響きわたり、砲身のリコイル (後座)、車体の反動も実現。リアル感をいっそう演出するユニットです。

《制御ユニット》

- 電源スイッチ: 車両の受信機スイッチです。
- 上ボタン: 画面内のカーソルを上へ動かします。また数値を上げます。
- 下ボタン: 画面内のカーソルを下へ動かします。また数値を下げます。
- 選択ボタン: 画面内での別の場所への移動または設定の変更を行います。
- 表示LED: 各操作や、設定、調整のときに点灯、点滅します。
- 自己診断機能: マルチファンクションユニットは各機能の故障の有無が電源表示LEDで確認できます。★詳しくはオペレーションマニュアルを参照してください。

《DMD T-11 CONTROL UNIT》

This unit uses 4 channels to control forward/back movement, sharp turning, and pivot turning at any speed. Gun elevation and turret rotation can also be controlled. Engine sounds are synchronized with model speed, while main gun and machine gun firing are accompanied by lights and sound, plus gun recoil and tank kickback.

《Control Unit》

- Power switch: Turns the model on and off.
- UP button: Moves cursor up, or raises selected value.
- DOWN button: Moves cursor down, or lowers selected value.
- SELECT button: Selects different category, or changes selected value.
- LED: Displays various modes, operations and settings by lighting up and flashing.
- Self-check system: This unit is equipped with a self-check system. In conjunction with LED, it allows for quick recognition of problem areas. ★Refer to operation manual when conducting self-check.

《DMD T-11 KONTROLLEINHEIT》

Diese Einheit nutzt vier Kanäle für die Bewegung vorwärts und rückwärts, enge Kurven, und Drehen auf der Stelle bei jeder Geschwindigkeit. Anheben, Absenken der Hauptwaffe sowie die Turmdrehung können gesteuert werden. Das Motorgeräusch ist

synchron mit der Fahrzeuggeschwindigkeit; das Abfeuern der Hauptwaffe und des Maschinengewehrs wird simuliert durch Licht- und Geräusch, sowie Rohrrücklauf und Zucken der Wanne.

《Kontrolleinheit》

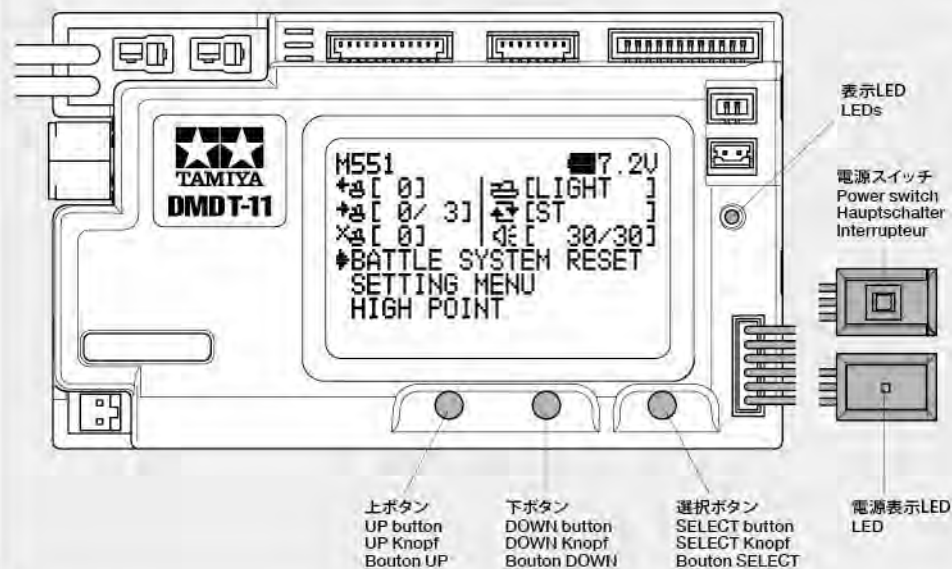
- Hauptschalter: Schaltet das Modell ein und aus.
- UP Knopf: Bewegt den Cursor nach oben oder erhöht den eingestellten Wert.
- DOWN Knopf: Bewegt den Cursor nach unten oder verringert den eingestellten Wert.
- SELECT Knopf: Wählt eine andere Kategorie aus oder verändert den eingestellten Wert.
- LED: Zeigt verschiedene Modi, Aktivitäten und Einstellungen durch Lichtsignale und Blinksignale an.
- Selbst-Test System: Die Einheit besitzt ein Selbsttestsystem. In Verbindung mit der LED erlaubt es die schnelle Erkennung von Problemereichen. ★Bei der Benutzung des Selbsttests Handbuch beachten.

《UNITE DE CONTRÔLE DMD T-11》

Cette unité utilise 4 voies pour contrôler les déplacements avant/arrière, virages et pivotements à n'importe quelle vitesse. L'élévation et la rotation de la tourelle sont également contrôlées. Les bruits du moteur sont synchronisés avec la vitesse du modèle tandis que les tirs du canon et de la mitrailleuse sont accompagnés d'effets lumineux et sonores, plus du recul du canon et du char.

《Unité de Contrôle》

- Interrupteur: Mise en marche et arrêt du modèle.
- Bouton UP: Déplace le curseur vers le haut, ou augmente la valeur sélectionnée.
- Bouton DOWN: Déplace le curseur vers le bas, ou diminue la valeur sélectionnée.
- Bouton SELECT: Sélectionne différentes catégories, ou change la valeur sélectionnée (voir ci-dessous).
- LED: Indique les divers modes, les opérations et les paramètres en brillant en continu ou en clignotant.
- Système d'autodiagnostic: Cette unité est équipée d'un système d'autodiagnostic. En conjonction avec la LED, il permet de déterminer rapidement les problèmes. ★Se reporter à la notice d'utilisation pour effectuer l'autodiagnostic.



《マルチファンクションユニット使用上の注意》

マルチファンクションユニットには、付属の4チャンネルプロポセットをご使用ください。他のプロポセットを使用した場合、作動不能になることがあります。

- 受信機には、受信機用電池 (6V) を絶対に接続しないでください。誤って接続して電源スイッチを入れると、受信機やマルチファンクションユニットの故障、破損の原因となります。受信機にはマルチファンクションユニットを介して自動的に走行用バッテリーから電源が供給されます。

CAUTION

The Control Unit is designed for use with 4-channel R/C systems for ground vehicles. Other R/C systems may be unsuitable.

VORSICHT

Die Kontrolleinheit ist ausgelegt für ein 4-Kanal-Fernsteuersystem für bodengebundene

- Do not use a 6V receiver battery pack with receiver as it will result in damage to the electronic components. The receiver must be powered through the Control Unit by a battery pack. Tamiya accepts no responsibility for damage caused by improper connections.

- Verwenden Sie für die Kontrolleinheit keinen 6V Empfänger-Batterie-Pack, da dies die Elektronik zerstören kann. Der Empfänger muß über die Kontrol-

Fahrzeuge. Ein anderes R/C System ist vielleicht nicht verwendbar.

ATTENTION

Cette Unité de Contrôle est conçue pour fonctionner avec un ensemble RC 4 voies pour modèles roulants. Les systèmes RC autres peuvent être incompatibles.

leinheit versorgt werden. Für Schäden infolge fehlerhaften Anschließens übernimmt Tamiya keine Garantie.

- Ne pas utiliser un pack réception de 6V pour le récepteur car il endommagera les composants électroniques. Le récepteur doit être alimenté via l'Unité de Contrôle par un pack d'accus. Tamiya dégage toute responsabilité pour des dommages causés par des branchements erronés.

FOR CUSTOMERS USING SANWA RECEIVERS

Use of the older Sanwa receivers requires the Sanwa S-Connectors (sold separately). Please remove the connector tab on the connector and connect as shown below. Because of the different pin arrangement of the older model receivers, improper connection may result in damage to the electronic components.

The current Sanwa receivers (blue case) do not require the cable. Please remove the connector tab on the connector and connect as shown below.

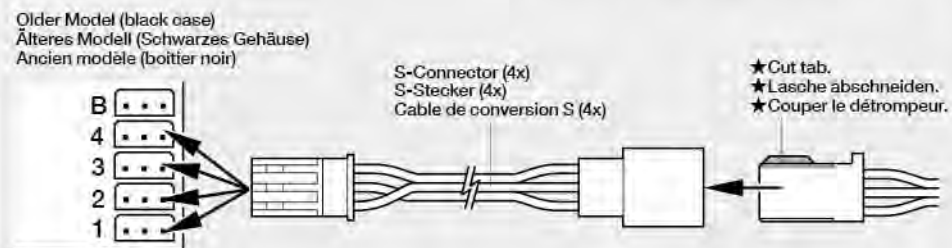
FÜR KUNDEN, WELCHE SANWA EMPFÄNGER VERWENDEN

Die Verwendung älterer Sanwa Empfänger erfordert

Sanwa S-Stecker (getrennt erhältlich). Entfernen Sie die Steckerlasche und schließen sie wie unten abgebildet an. Wegen der unterschiedlichen Steckerbelegung älterer Modell-Empfänger besteht bei diesen die Gefahr, durch fehlerhaften Anschluß elektronische Bauteile zu zerstören. Die jetzigen Sanwa Empfänger (blaues Gehäuse) erfordern das Adapterkabel nicht. Entfernen Sie die Steckerlasche und schließen sie wie unten abgebildet an.

POUR LES CLIENTS QUI UTILISENT LES RECEPTEURS SANWA

L'utilisation des anciennes télécommandes Sanwa requière le connecteur S (vendu séparément). Coupez le détrompeur sur le connecteur et branchez comme indiqué. En raison d'un agencement différent des griffes sur les anciens modèles, une connection éronnée peut endommager les composants électroniques. Les télécommandes Sanwa actuelles (bleue case) ne requièrent pas ce câble. Coupez le détrompeur sur le connecteur et branchez comme indiqué.



PAINTING

《M551 シェリダンの塗装》

1966年に生産が開始されたM551シェリダンは、配備当初アメリカ軍の基本塗装であったオリブドラブの単一色で塗装されていました。1960年代から70年代前半にかけてのベトナム戦争中も同様です。戦場を走った足まわりの汚れやボディの退色表現など、ウェザリング塗装で実感を高めるのも良いでしょう。装備品など細部の塗装は組立図中にタミヤカラー・アクリル塗料、エナメル塗料、スプレー塗料の色番号で指示しました。パッケージのイラストも参考にしてリアルに仕上げてください。

Painting the M551 Sheridan

The M551 produced from 1966 featured the U.S. military's basic color scheme of overall Olive Drab,

and vehicles deployed to the Vietnam War from the 1960s to the early 1970s were no exception. Apply weathering to realistically reproduce effects such as mud on the wheels, tracks and suspension, and body color fading. Painting instructions for details are indicated during assembly and you may refer to the package illustration as well.

M551 Sheridan Lackieranleitung

Die M551, welche ab 1966 eingeführt wurden trugen die Basistarnfarbe der US Armee: Dunkeloliv. Die Fahrzeuge, die ab den 60er bis zu den späten 70er Jahren nach Vietnam geschickt wurden, machten keine Ausnahme. Bringen sie Gebrauchsspuren wie Schlamm an der Radaufhängung und Abnutzung an der Farbe des

Aufbaus an. Bemalungshinweise für Details sind beim Zusammenbau angegeben. Sie können auch die Bilder der Verpackung zu Rate ziehen.

Peinture du M551 Sheridan

Les M551 produits à partir de 1966 étaient entièrement peints en Olive Drab, la teinte standard des véhicules militaires américains. Les véhicules déployés au Vietnam dans les années 1960 jusqu'au début des années 1970 ne faisaient pas exception. Pour plus de réalisme, on peut reproduire la boue sur les roues et les chenilles et la décoloration de la teinte. La mise en peinture des détails est décrite dans la notice de montage. Se reporter également aux illustrations de la boîte.

READ BEFORE ASSEMBLY

APPLYING DECALS

《スライドマークの貼りかた》

- ①はりたいマークをハサミで切りぬきます。
- ②マークをぬるま湯に10秒ほどひたしてからタオル等の布の上におきます。
- ③台紙のはしを手で持ち、貼る位置にマークをスライズさせてモデルに移してください。
- ④指に少し水をつけてマークをぬらしながら、正しい位置にずらしします。
- ⑤やわらかい布でマークの内側の気泡をおし出しながら、おしつけるようにして水分をとります。

DECAL APPLICATION

- ①Cut off decal from sheet.

- ②Dip the decal in tepid water for about 10 sec. and place on a clean cloth.
- ③Hold the backing sheet edge and slide decal onto the model.
- ④Move decal into position by wetting decal with finger.
- ⑤Press decal gently down with a soft cloth until excess water and air bubbles are gone.

ANBRINGUNG DES ABZIEHBILDES

- ①Abziehbild vom Blatt ausschneiden.
- ②Das Abziehbild ungefähr 10 Sek. in lauwarmes Wasser tauchen, dann auf sauberen Stoff legen.
- ③Die Kante der Unterlage halten und das Abziehbild auf das Modell schieben.
- ④Das Abziehbild an die richtige Stelle schieben und dabei mit dem Finger das Abziehbild maß-

chen.
⑤Das Abziehbild mit weichem Stoff ganz andrücken, bis kein überflüssiges Wasser und keine Luftblasen mehr vorhanden sind.

APPLICATION DES DECALCOMANIES

- ①Découpez la décalcomanie de sa feuille.
- ②Plongez la décalcomanie dans de l'eau tiède pendant 10 secondes environ et poser sur un linge propre.
- ③Retenez la feuille de protection par le côté et glissez la décalcomanie sur le modèle réduit.
- ④Placez la décalcomanie à l'endroit voulu en l mouillant avec un de vos doigts.
- ⑤Pressez doucement la décalcomanie avec un tissu doux jusqu'à ce que l'eau en excès et les bulles aient disparu.

UNDERCOATING

《下塗り塗装》

色の濃い成形品を塗装するときや、もっと発色をよくしたいとき、または外側と内側の塗装色が異なるときには下塗り塗装をしましょう。発色をよくし、下地の色が透けるのをおさえます。まず、塗装する物をタミヤ・ファインサーフェイサー（ホワイト）で塗装します。それが完全に乾いたら本来の色を塗ってください。

UNDERCOATING

When painting light colors on dark-colored plastic, the proper undercoating procedure

provides a beautiful finish. Firstly, apply Tamiya surface primer (white). When it dries, paint your desired color.

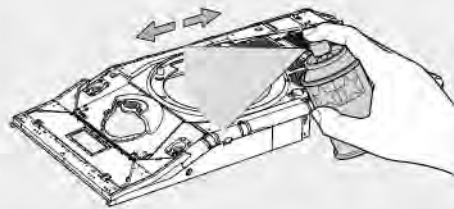
VORLACKIERUNG

Sollen helle Farben auf dunklem Plastik lackiert werden, ergibt eine passende Vorlackierung die schönste Oberfläche: zuerst Tamiya Grundierung (Weiß) auftragen. Sobald diese trocken ist, die gewünschte Farbe lackieren.

SOUS-COUCHE

Lorsqu'on peint une teinte claire sur une base sombre, l'application d'une sous-couche permet d'obtenir un fini impeccable. En premier, appliquer de l'apprêt en bombe Tamiya Surface Primer

(blanc). Une fois sec, peindre la teinte désirée.



INSTANT CEMENT

《瞬間接着剤について》

- ★通常は塗装する前に使用します。その際、接着面の油分を十分に取ってください。塗装後に接着する場合は接着面の塗料を落としてから使用します。この時、塗料が残っていると接着力が極端に低下するので注意しましょう。
- ★接着剤をつけすぎると接着力が落ちるだけでなく、白化しやすくなるので注意してください。
- ★劣化した接着剤は使用しないでください。不要な部品で試してから使用してください。
- ★使用する際は瞬間接着剤の取扱説明をよく読んでください。

INSTANT CEMENT

- ★Remove any paint or oil from cementing surface before affixing parts.
- ★Use only a small amount of cement. Too much cement will make joints turn white and lose adhesion.
- ★Do not use old cement. Test cement first with unnecessary parts such as sprues before use.
- ★Carefully read instructions on use before cementing.

SEKUNDENKLEBER

- ★Entfernen Sie alle Farbe und Ölflecke von der Kleboberfläche bevor sie Teile ankleben.
- ★Verwenden Sie nur geringe Mengen Klebstoff. Bei zuviel Klebstoff kann sich die Verbindung verschieben und die Haftkraft verloren gehen.

- ★Verwenden Sie keinen alten Klebstoff. Testen Sie den Kleber vor der Anwendung zuerst mit nicht benötigten Teilen etwa vom Spritzling.
- ★Vor dem Kleben die Gebrauchsanleitung sorgfältig lesen.

COLLE CYANOACRYLATE

- ★Enlever les traces de peinture ou de graisse des surfaces de contact avant de coller les pièces.
- ★N'utiliser qu'une petite quantité de colle. Un excès peut blanchir les lignes de joint et limiter l'adhésion.
- ★Ne pas utiliser une colle périmée. Tester la colle sur des pièces inutilisées comme des morceaux de grappes avant utilisation effective.
- ★Lire soigneusement les instructions avant de coller.

TECH TIPS / 組み立てアドバイス

《部品の切り取り》

Cutting off parts

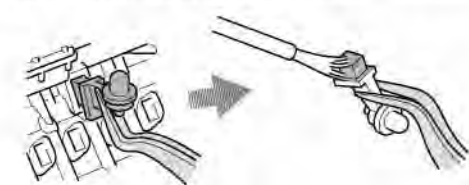
- ★部品はニッパーでいてねいに切り取り、切り口はクラフトナイフできれいにします。
- ★Cut off parts using side cutters and flatten using modeling knife.
- ★Die Teile mit einem Seitenschneider abzwicken und Grat mit Modellbaumesser glätten.
- ★Détacher les pièces au moyen de pinces coupantes et aplatir avec un couteau de modélisme.



《部品の取り付け位置を確認する》

Test fitting

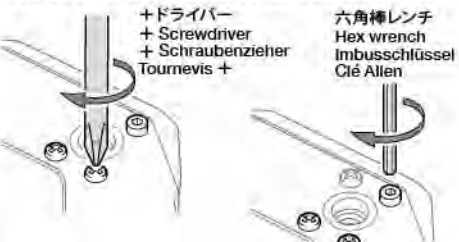
- ★接着剤をつける前に、一度部品を仮に組み合わせてみて（仮組）、接着面を確認します。
- ★Attach parts temporarily to confirm cement position prior to applying cement.
- ★Die Teile vorübergehend anbringen, um vor dem Klebstoffauftrag die Klebestellen zu erkennen.
- ★Fixer temporairement les pièces pour s'assurer de leur placement correct avant d'appliquer la colle.



《工具の選択》

Choosing tools

- ★必ず、ビスサイズにあったドライバー、レンチを使用してください。
- ★Use suitably sized screwdrivers and wrenches.
- ★Passende Schraubenzieher und Schlüssel verwenden.
- ★Utiliser des tournevis et clés de tailles appropriées.





作る前には必ず
お読みください。
Read before assembly.
Erst lesen - dann bauen.
Lisez avant l'assemblage.

★組み立てに入る前に説明図を最後までよく見て、全体の流れをつかんでください。
★お買い求めの際、また組立ての前には必ず内容をお確かめください。万一不良部品、不足部品などありました場合には、お買い求めの販売店にご相談ください。
★小さなビス、ナット類が多く、よく似た形の部品もあります。図をよく見てゆっくり確実に組んでください。金具部品は少し多目に入っています。予備として使ってください。

このマークはグリスを塗る部分に指示しました。必ず、グリスアップして、組みこんでください。

このマークは合成ゴム系接着剤で接着する部品に指示しました。接着面を確認して、接着してください。
このマークの部品、部分にはネジロック剤を使ってネジのゆるみを防止します。
塗装指示のマークです。図中の塗料番号はタミヤカラーのカラーナンバーで指示しました。

★There are many small screws, nuts and similar parts. Assemble them carefully referring to the drawings. To prevent trouble and finish the model with good performance, it is necessary to assemble each step exactly as shown.

Apply grease to the places shown by this mark. Apply grease first, then assemble.
Apply synthetic rubber cement to the places shown by this mark.
Apply thread lock to the places shown by this mark.
This mark denotes numbers of Tamiya Paint Colors.

★Viele kleine Schrauben und Muttern etc. müssen genau der Anleitung nach eingebaut werden. Exaktes Bauen bringt ein gutes Modell mit bester Leistung.

Stellen mit diesem Zeichen erst fetten, dann zusammenbauen.
An Stellen mit dieser Markierung synthetischen Gummikleber auftragen.
Auf die mit dieser Markierung gekennzeichneten Bereiche Schraubensicherung auftragen.
Diese Markierung gibt die Farbnummer der Tamiya Lackfarbe an.

★Il y a beaucoup de petites vis, d'écrous et de pièces similaires. Les assembler soigneusement en se référant aux dessins. Pour éviter les erreurs suivre les stades du montage dans l'ordre indiqué.

Graisse les endroits indiqués par ce symbole. Graisser d'abord, assembler ensuite.
Utilisez de la colle caoutchouc synthétique aux endroits indiqués par ce symbole.
Appliquer du frein-filet sur les zones repérées par cette icône.
Ce symbole indique la référence des peintures Tamiya à utiliser.

ASSEMBLY

★金属部品を塗装する際は下地にタミヤメタルプライマーを塗ってください。
★Apply metal primer to metal surfaces before painting.
★Vor dem Lackieren auf Metall-Oberflächen Metall-Grundierung auftragen.
★Appliquer de l'apprêt pour métal sur les surfaces métalliques avant de peindre.

《使わない部品》……………A19×1, A24×1, A29×1, A32×1, A34×1, A36×1, V11, V12, V13, V14, W3, W4, W7, W8
Not used.
Nicht verwenden.
Non utilisées.

★ネジロック剤は少量をつまようじ等で塗って組み立ててください。
★Apply a small amount of Thread Lock to the sections shown by this mark using tools such as toothpicks.
★Auf die mit dieser Markierung gekennzeichneten Bereiche mit einem Hilfswerkzeug wie etwa einem Zahnstocher eine geringe Menge Schraubensicherung auftragen.
★Appliquer du frein-filet sur les zones repérées par cette icône.



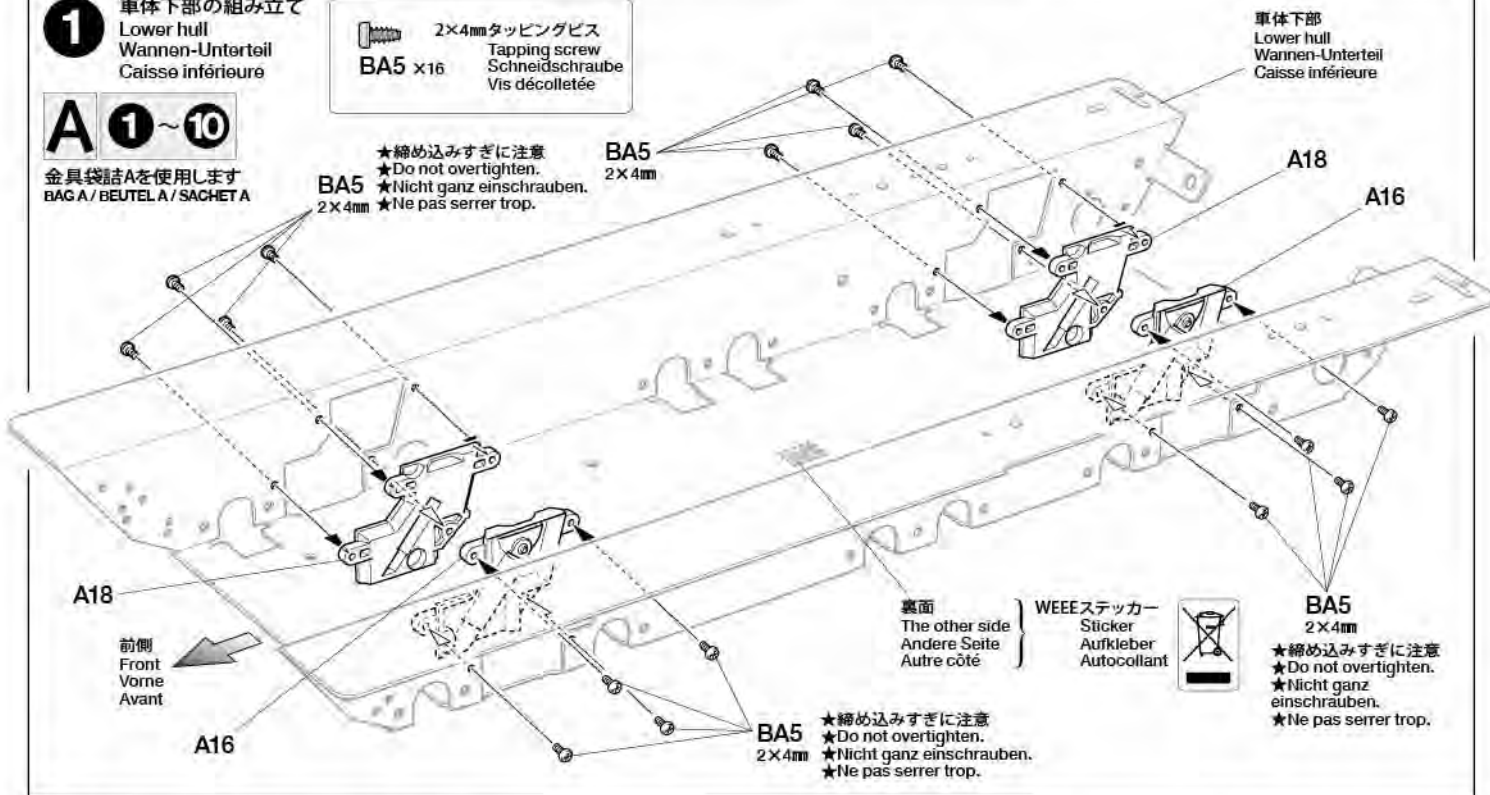
★樹脂製パーツに付かないようにしてください。パーツを傷らす恐れがあります。
★Thread Lock may damage plastic. Avoid direct contact with plastic parts.
★Schraubensicherung kann Plastik angreifen. Vermeiden Sie direkten Kontakt mit Plastikteilen.
★Le frein-filet peut attaquer le plastique. Eviter de contact direct de pièces plastique avec du frein-filet.

1 車体下部の組み立て Lower hull Wannen-Unterteil Caisse inférieure

2×4mm タッピングビス
Tapping screw
Schneidschraube
Vis décollée

A 1~10
金具袋詰Aを使用します
BAG A / BEUTEL A / SACHET A

★締め込みすぎに注意
★Do not overtighten.
★Nicht ganz einschrauben.
★Ne pas serrer trop.



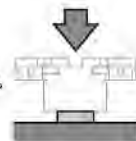
2 サスペンションマウントの組み立て Suspension mounts Aufhängungs-Befestigungen Supports de suspension

850メタル
Metal bearing
Metall-Lager
Palier en métal
BA8 ×10

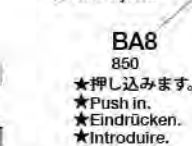
BA16 ×5
サススプリングA(黒)
Suspension spring A (black)
Aufhängungsfeder A (schwarz)
Ressort de suspension A (noir)

BA17 ×5
サススプリングB(銀)
Suspension spring B (silver)
Aufhängungsfeder B (silber)
Ressort de suspension B (aluminium)

A ★3個作ります。
★Make 3.
★3 Satz anfertigen.
★Faire 3 jeux.



B ★3個作ります。
★Make 3.
★3 Satz anfertigen.
★Faire 3 jeux.



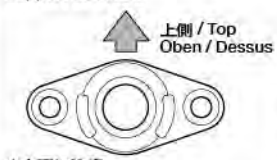
C ★2個作ります。
★Make 2.
★2 Satz anfertigen.
★Faire 2 jeux.



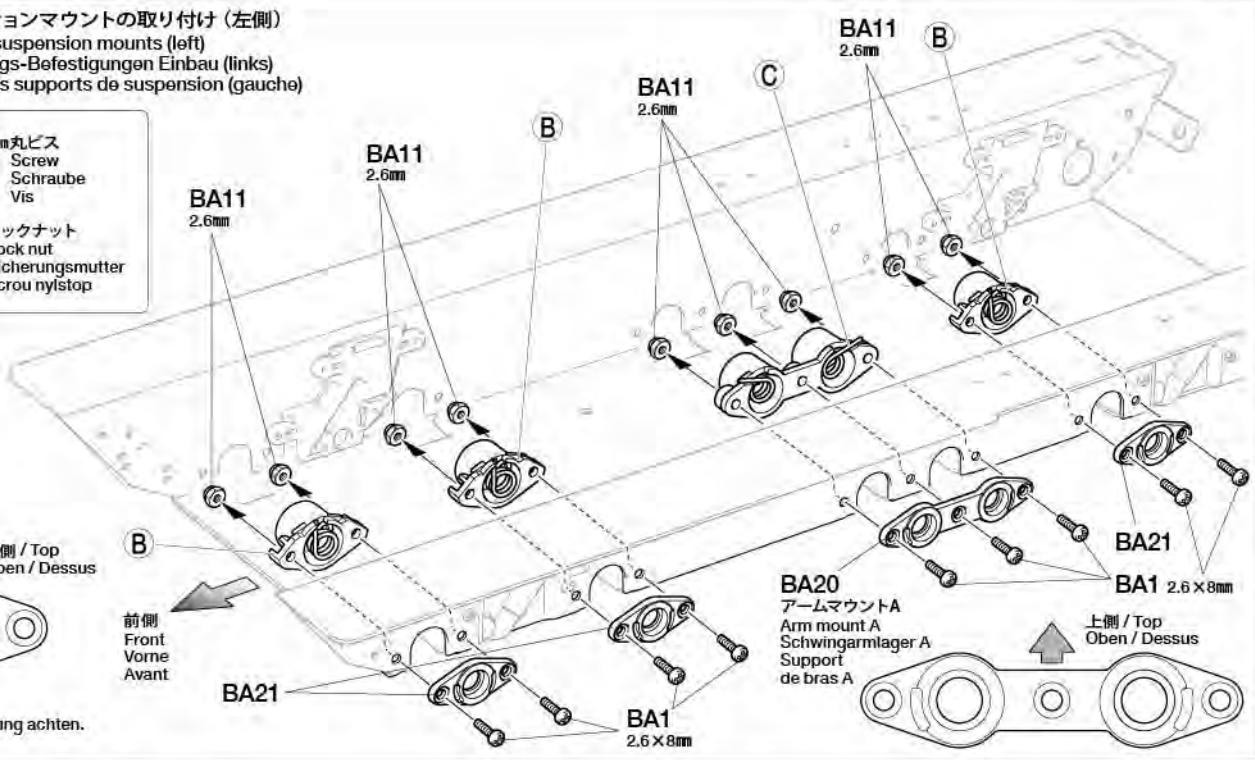
3 サスペンションマウントの取り付け (左側)
 Attaching suspension mounts (left)
 Aufhängungs-Befestigungen Einbau (links)
 Fixation des supports de suspension (gauche)

- 2.6×8mm丸ビス
Screw
Schraube
Vis
BA1 x9
- 2.6mmロックナット
Lock nut
Sicherungsmutter
Ecrou nylistop
BA11 x9

《BA21》
 アームマウントB
 Arm mount B
 Schwingarmlager B
 Support de bras B



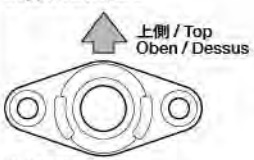
★上下に注意。
 ★Note direction.
 ★Auf richtige Platzierung achten.
 ★Noter le sens.



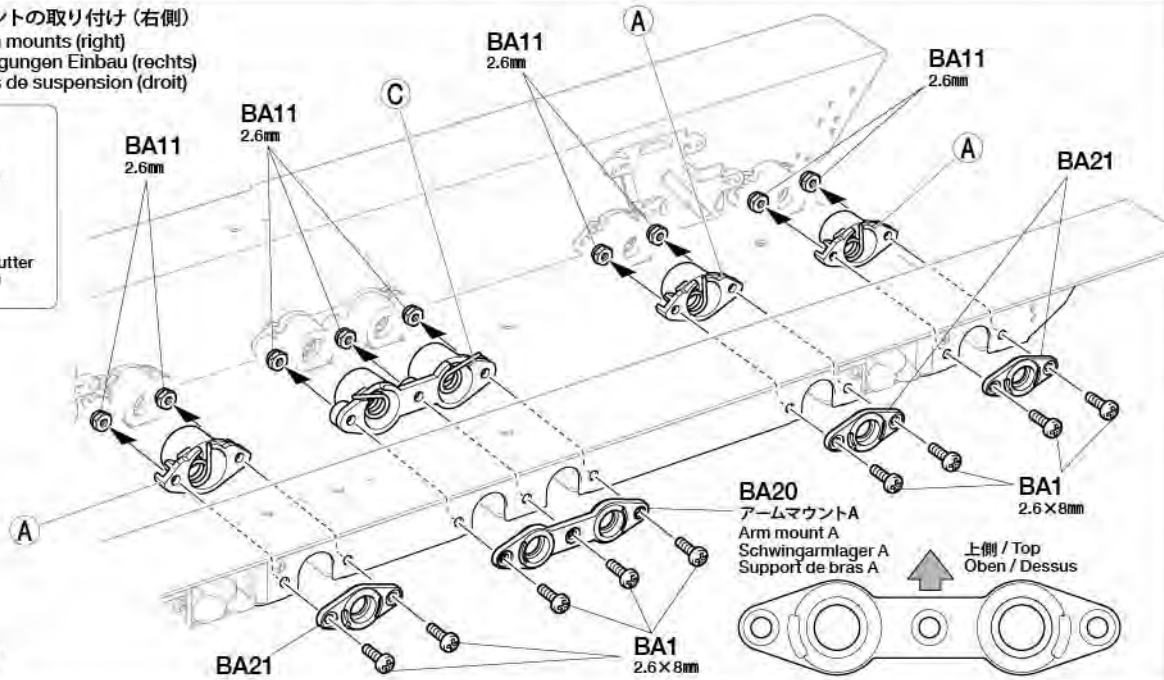
4 サスペンションマウントの取り付け (右側)
 Attaching suspension mounts (right)
 Aufhängungs-Befestigungen Einbau (rechts)
 Fixation des supports de suspension (droit)

- 2.6×8mm丸ビス
Screw
Schraube
Vis
BA1 x9
- 2.6mmロックナット
Lock nut
Sicherungsmutter
Ecrou nylistop
BA11 x9

《BA21》
 アームマウントB
 Arm mount B
 Schwingarmlager B
 Support de bras B



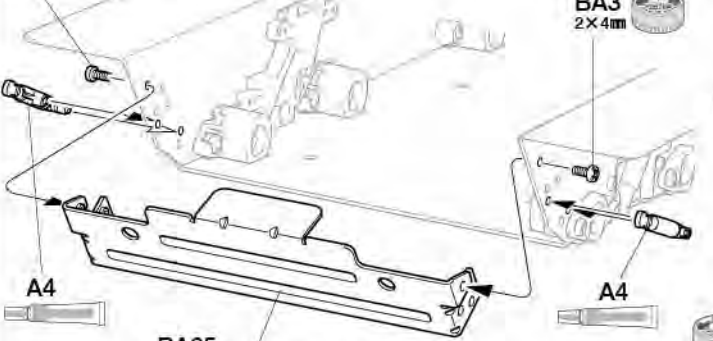
★上下に注意。
 ★Note direction.
 ★Auf richtige Platzierung achten.
 ★Noter le sens.



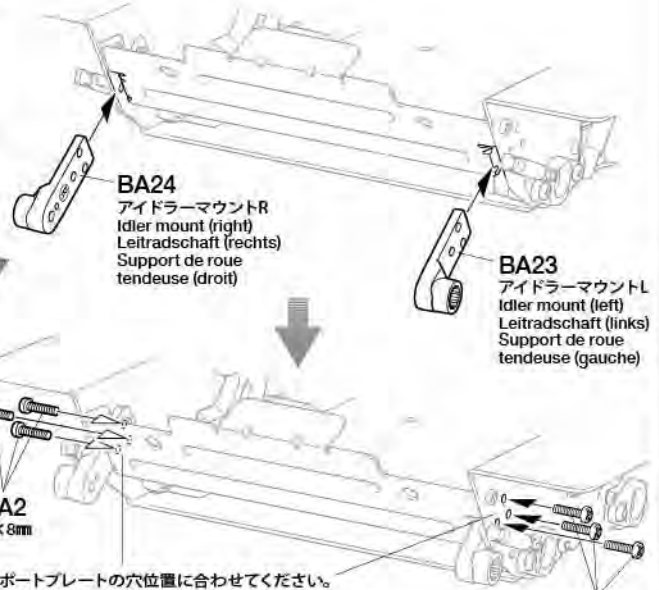
5 アイドラーマウントの取り付け
 Attaching idler mounts
 Anbringen der Leitradscäfte
 Fixation des supports de roues tendieuses

- 2×8mm丸ビス
Screw
Schraube
Vis
BA2 x6
- 2×4mm丸ビス
Screw
Schraube
Vis
BA3 x2

BA3
 2×4mm



BA25
 フロントサポートプレート
 Front support plate
 Vordere Aufbauplatte
 Plaque de soutien avant



BA24
 アイドラーマウントR
 Idler mount (right)
 Leitradscäfte (rechts)
 Support de roue tendeuse (droit)

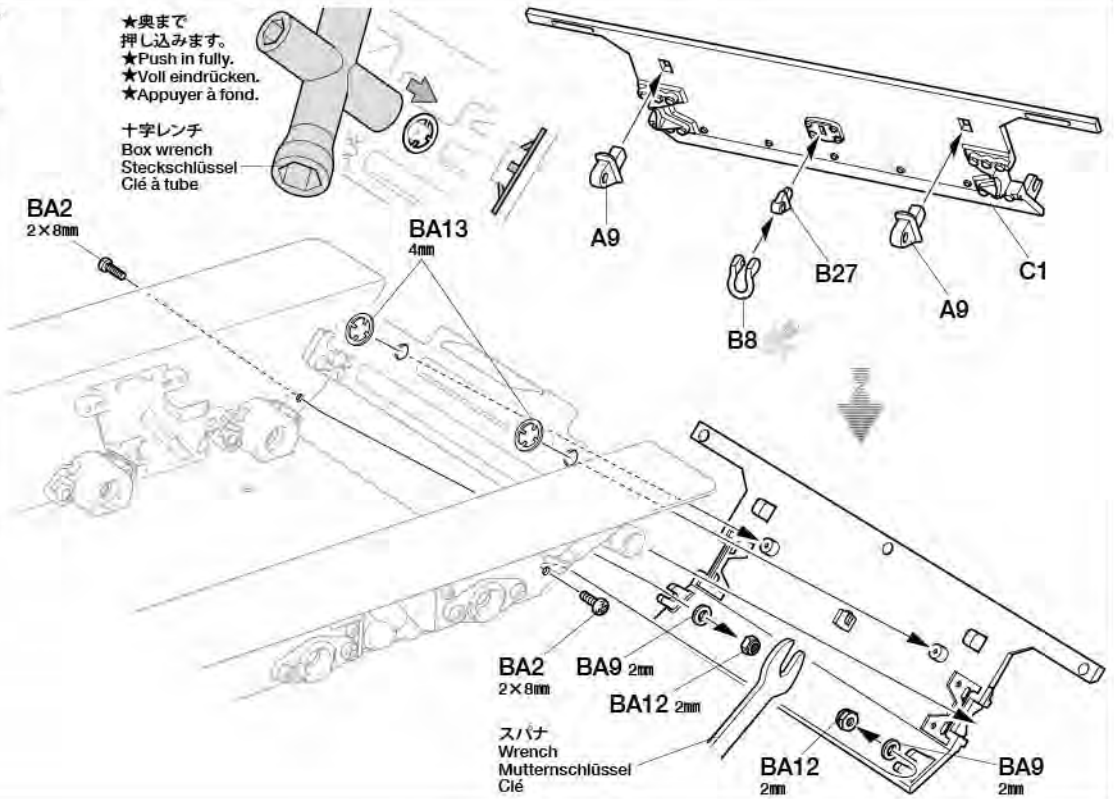
BA23
 アイドラーマウントL
 Idler mount (left)
 Leitradscäfte (links)
 Support de roue tendeuse (gauche)

★車体下部、アイドラーマウント、フロントサポートプレートの穴位置に合わせてください。
 ★Align holes on lower hull, idler mounts and front support plate.
 ★Bohrungen von Chassiswanne, Leitradscäften und vorderer Aufbauplatte ausrichten.
 ★Aligner les trous de la caisse inférieure, des supports de roues tendieuses et de la plaque de soutien.

BA2
 2×8mm

6 フロントパネルの取り付け Attaching front panel Einbau der Bugplatte Fixation du panneau avant

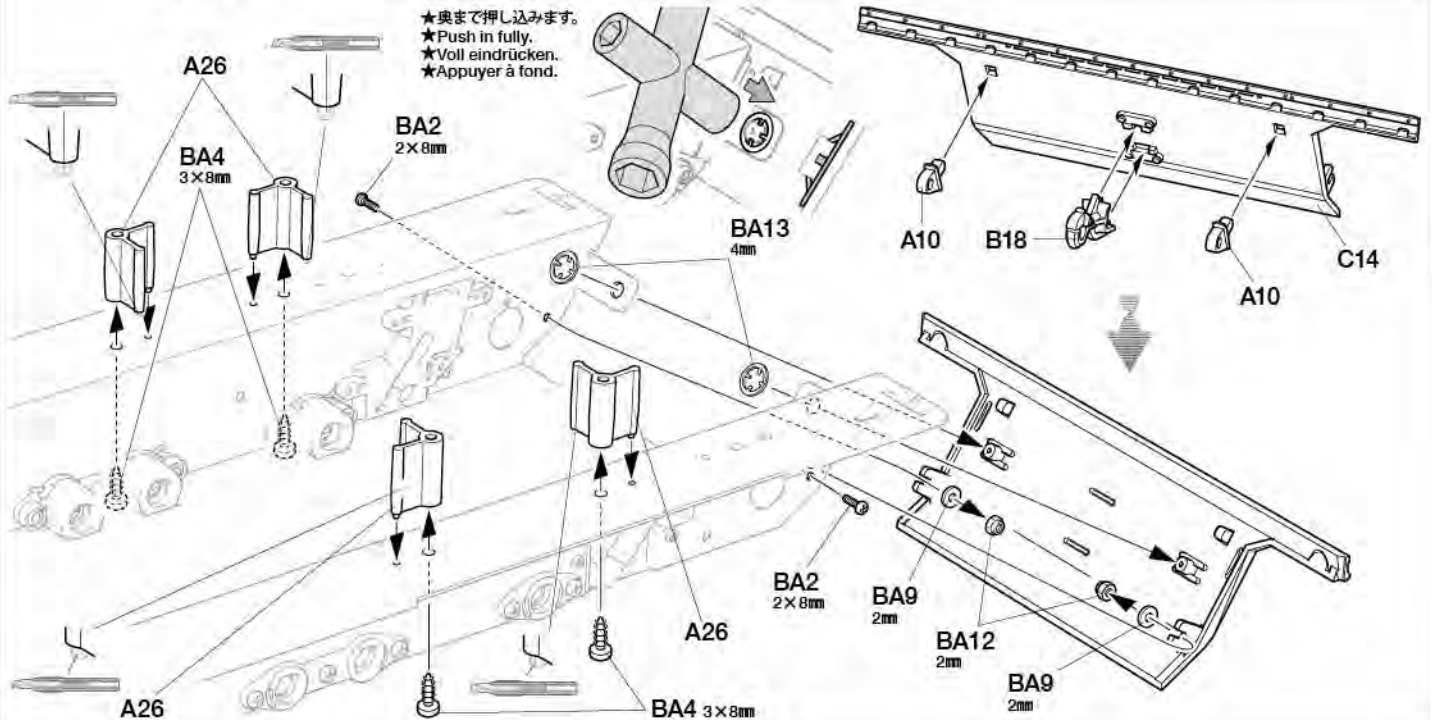
-  2×8mm丸ビス
Screw
Schraube
Vis
BA2 ×2
-  2mmワッシャー
Washer
Beilagscheibe
Rondelle
BA9 ×2
-  2mmロックナット
Lock nut
Sicherungsmutter
Ecrou nylistop
BA12 ×2
-  4mmプッシュナット
Push nut
Eindrückmutter
Ecrou capuchon
BA13 ×2



7 リヤパネルの取り付け Attaching rear panel Einbau der Heckplatte Fixation du panneau arrière


-  2×8mm丸ビス
Screw
Schraube
Vis
BA2 ×2
-  2mmワッシャー
Washer
Beilagscheibe
Rondelle
BA9 ×2
-  4mmプッシュナット
Push nut
Eindrückmutter
Ecrou capuchon
BA13 ×2
-  3×8mmタッピングビス
Tapping screw
Schneidschraube
Vis décollée
BA4 ×4
-  2mmロックナット
Lock nut
Sicherungsmutter
Ecrou nylistop
BA12 ×2


 指示の部分を切り取ります。
Cut off.
Wegschneiden.
Découper.

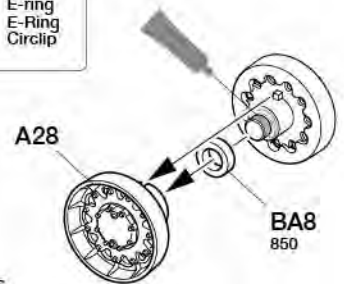


8 アイドラーホイールの組み立て Idler wheels Spannräder Poulie-guides

- ★2個作ります。
★Make 2.
- ★2 Satz anfertigen.
★Faire 2 jeux.

-  **BA8** 850メタル
Metal bearing
Metal-Lager
Palier en métal ×4

-  **BA15** 3mmEリング
E-ring
E-Ring
Circlip ×2



9 ホイールの取り付け (左側)
Attaching wheels (left)
Einbau der Räder (links)
Fixation des roues (gauche)

★10個作ります。
★Make 10.
★10 Satz anfertigen.
★Faire 10 jeux.

★向きに注意。
★Note direction.
★Auf richtige
Plazierung achten.
★Noter le sens.

六角棒レンチ (1.5mm)
Hex wrench (1.5mm)
Imbusschlüssel (1,5mm)
Clé Allen (1,5mm)

BA6 ×2
2.6×10mm
キャップスクリュー
Cap screw
Zylinderkopfschraube
Vis à tête cylindrique

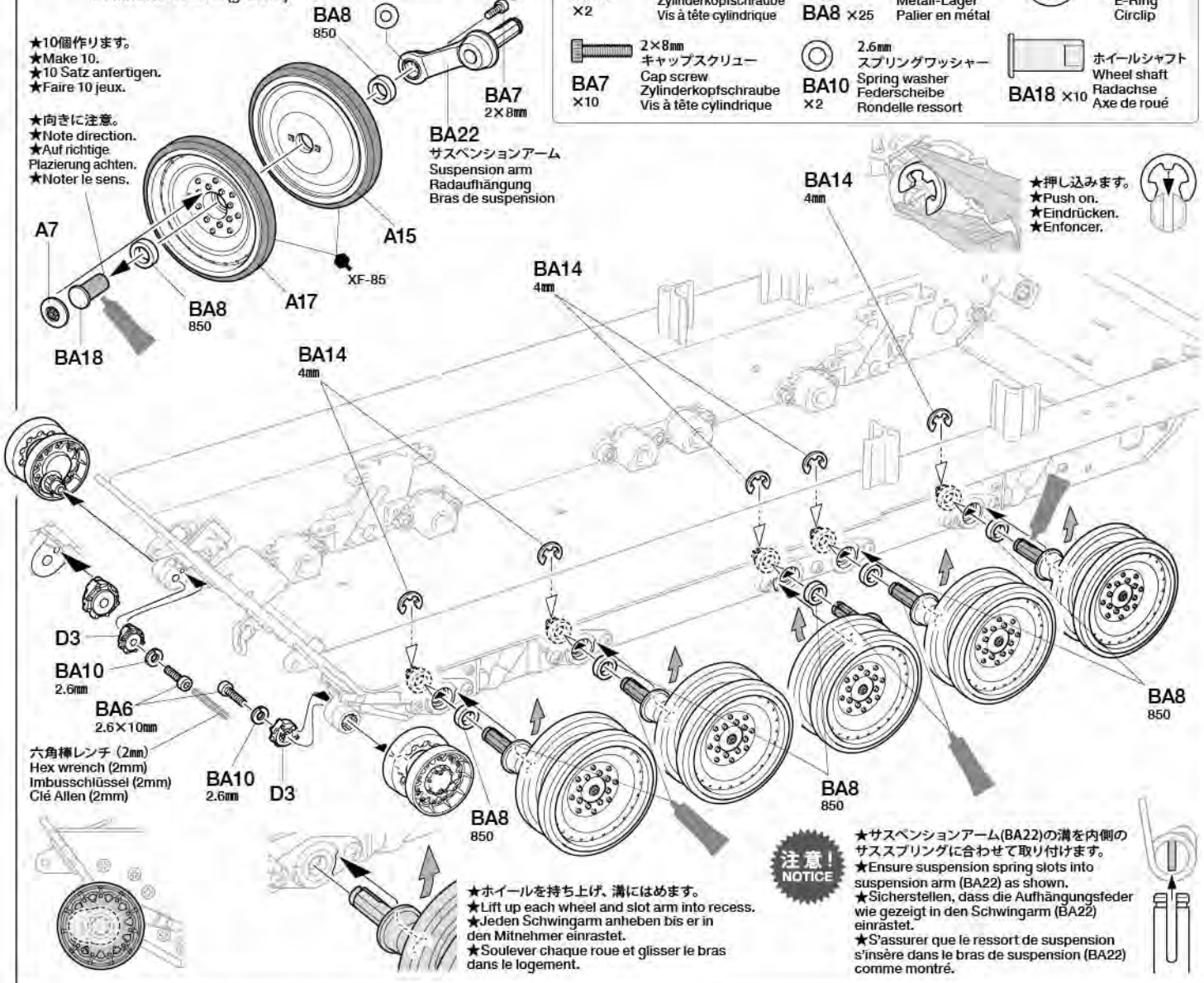
BA7 ×10
2×8mm
キャップスクリュー
Cap screw
Zylinderkopfschraube
Vis à tête cylindrique

BA8 ×25
850メタル
Metal bearing
Metall-Lager
Palier en métal

BA10 ×2
2.6mm
スプリングワッシャー
Spring washer
Federscheibe
Rondelle ressort

BA14 ×5
4mm Eリング
E-Ring
Circlip

BA18 ×10
ホイールシャフト
Wheel shaft
Radachse
Axe de roué



六角棒レンチ (2mm)
Hex wrench (2mm)
Imbusschlüssel (2mm)
Clé Allen (2mm)



★ホイールを持ち上げ、溝にはめます。
★Lift up each wheel and slot arm into recess.
★Jeden Schwingarm anheben bis er in den Mitnehmer einrastet.
★Soulever chaque roue et glisser le bras dans le logement.

注意!
NOTICE

★サスペンションアーム(BA22)の溝を内側のサススプリングに合わせて取り付けます。
★Ensure suspension spring slots into suspension arm (BA22) as shown.
★Sicherstellen, dass die Aufhängungsfeder wie gezeigt in den Schwingarm (BA22) einrastet.
★S'assurer que le ressort de suspension s'insère dans le bras de suspension (BA22) comme montré.

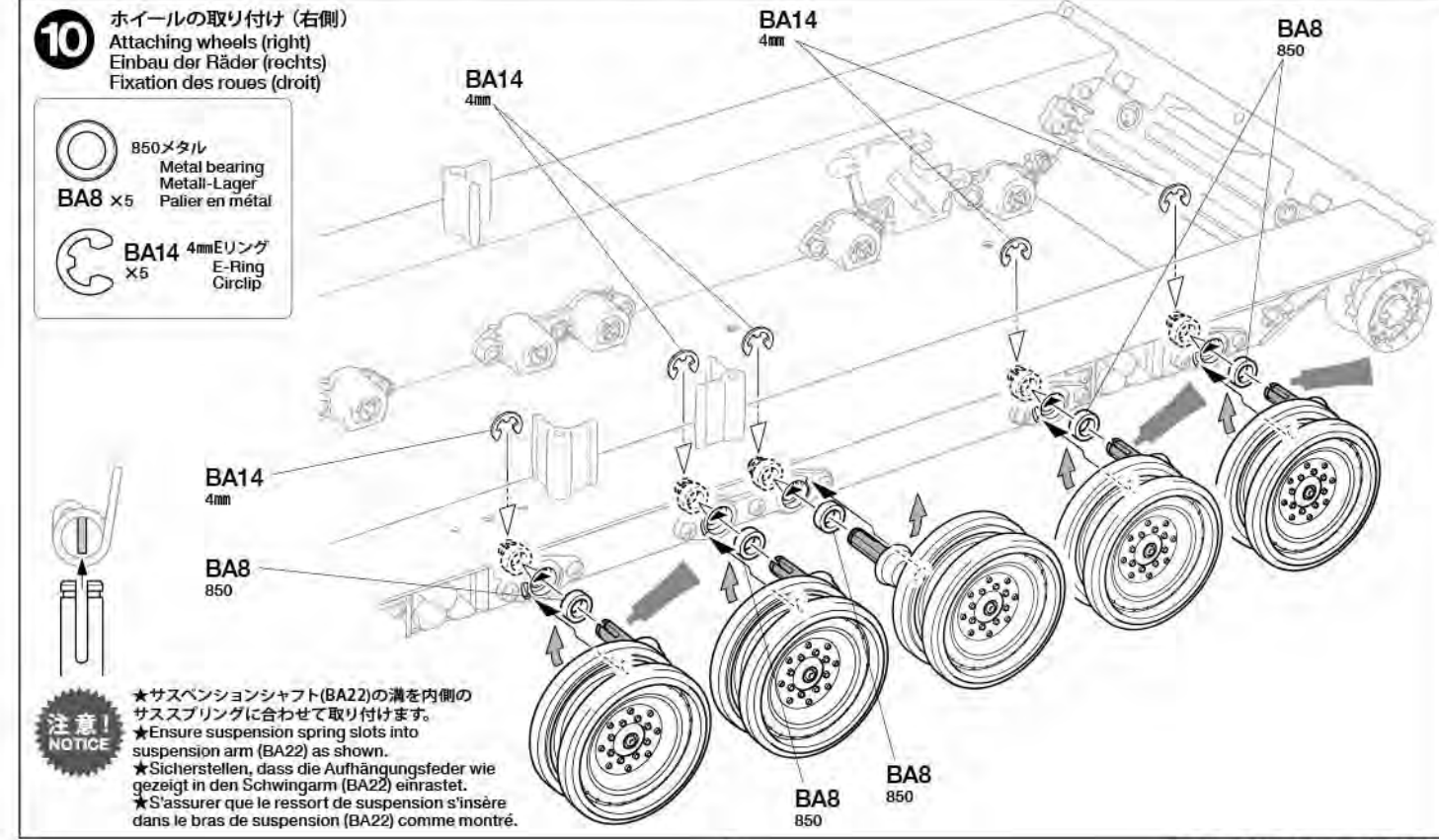


★押し込みます。
★Push on.
★Eindrücken.
★Enfoncer.

10 ホイールの取り付け (右側)
Attaching wheels (right)
Einbau der Räder (rechts)
Fixation des roues (droit)

BA8 ×5
850メタル
Metal bearing
Metall-Lager
Palier en métal

BA14 ×5
4mm Eリング
E-Ring
Circlip



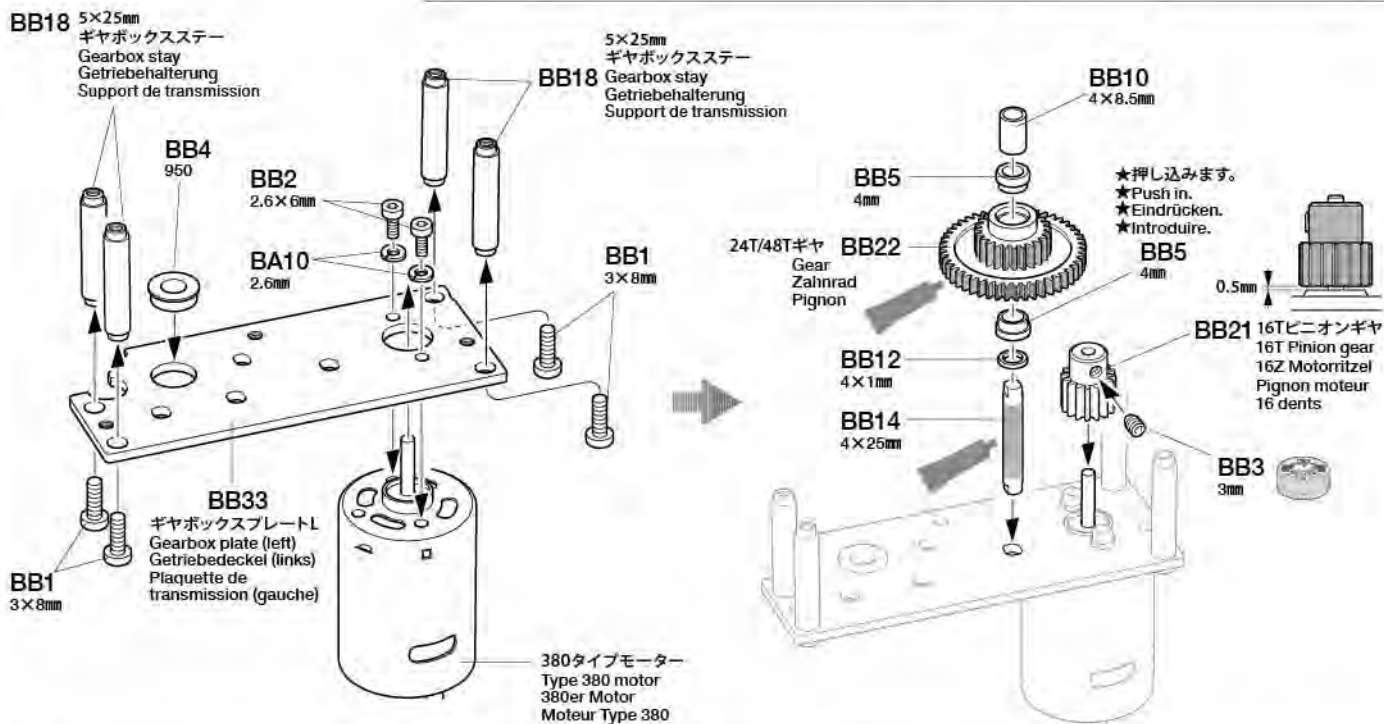
注意!
NOTICE

★サスペンションシャフト(BA22)の溝を内側のサススプリングに合わせて取り付けます。
★Ensure suspension spring slots into suspension arm (BA22) as shown.
★Sicherstellen, dass die Aufhängungsfeder wie gezeigt in den Schwingarm (BA22) einrastet.
★S'assurer que le ressort de suspension s'insère dans le bras de suspension (BA22) comme montré.

11 左側ギヤボックスの組み立て1
Left gearbox 1
Linkes Getriebe 1
Transmission gauche 1

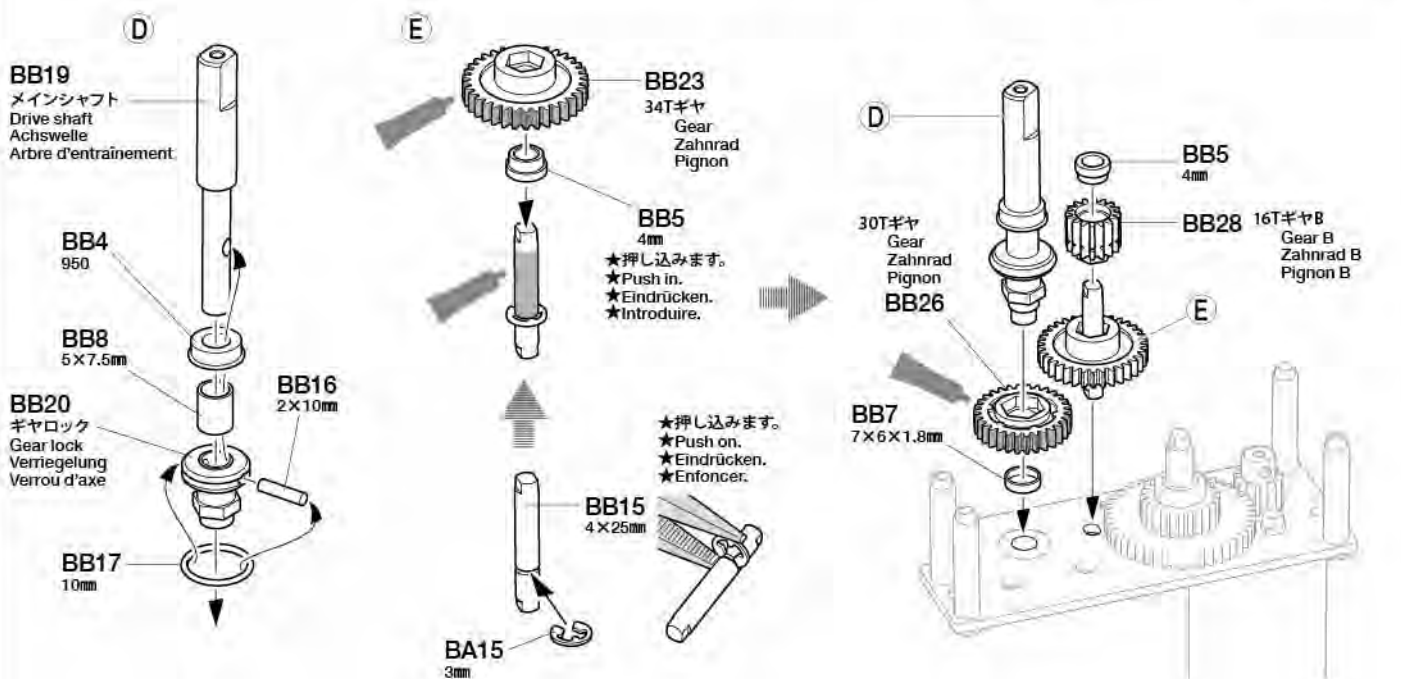
B 11~21
金具袋詰Bを使用します
BAG B / BEUTEL B / SACHET B

- | | | | | | |
|--|-----------|---|-----------|--|-----------|
| BB1 3×8mm丸ビス
Screw
Schraube
Vis | x4 | BB2 2.6×6mmキャップスクリュー
Cap screw
Zylinderkopfschraube
Vis à tête cylindrique | x2 | BB3 3×3mmイモネジ
Grub screw
Madenschraube
Vis pointeau | x1 |
| BB4 950フランジベアリング
Flanged bearing
Flanschlager
Palier à flasque | x1 | BB5 4mmフランジメタル
Flanged metal bearing
Metall-Lager mit Bund
Palier metal flasqué | x2 | BA10 2.6mmスプリングワッシャー
Spring washer
Federscheibe
Rondelle ressort | x2 |
| BB10 4×8.5mmスペーサー
Spacer
Distanzring
Entretoise | x1 | BB12 4×1mmスペーサー
Spacer
Distanzring
Entretoise | x1 | BB14 4×25mmシャフト
Shaft
Achse
Axe | x1 |



12 左側ギヤボックスの組み立て2
Left gearbox 2
Linkes Getriebe 2
Transmission gauche 2

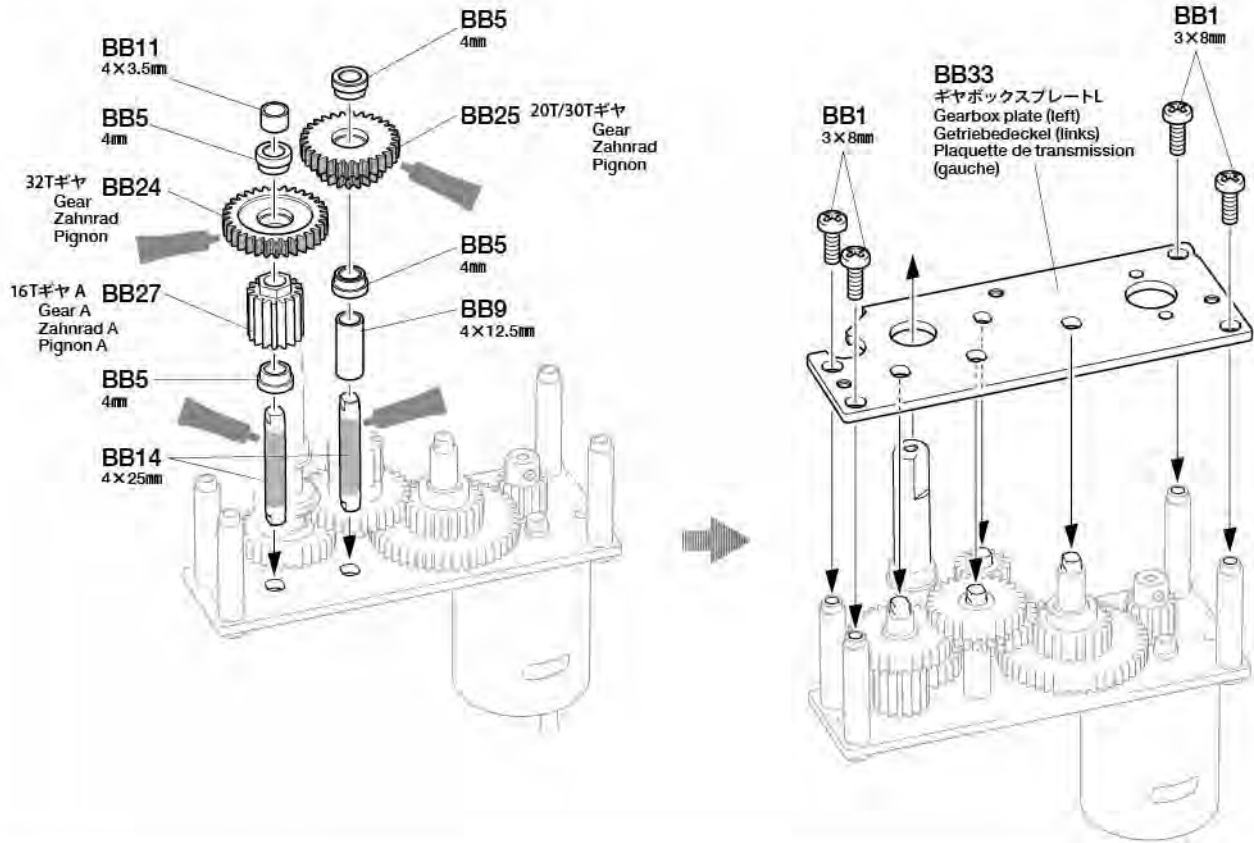
- | | | | | | |
|--|-----------|---|-----------|--|-----------|
| BB4 950フランジベアリング
Flanged bearing
Flanschlager
Palier à flasque | x1 | BB5 4mmフランジメタル
Flanged metal bearing
Metall-Lager mit Bund
Palier metal flasqué | x2 | BA15 3mmEリング
E-Ring
Circlip | x1 |
| BB7 7×6×1.8mmスペーサー
Spacer
Distanzring
Entretoise | x1 | BB8 5×7.5mmスペーサー
Spacer
Distanzring
Entretoise | x1 | BB15 4×25mmシャフト (溝あり)
Shaft (with groove)
Achse (mit Eindruehung)
Axe (avec rainure) | x1 |
| BB16 2×10mmシャフト
Shaft
Achse
Axe | x1 | BB17 10mm
Oリング
O-Ring
Joint torique | x1 | | |



13





左側ギヤボックスの組み立て3
Left gearbox 3
Linkes Getriebe 3
Transmission gauche 3

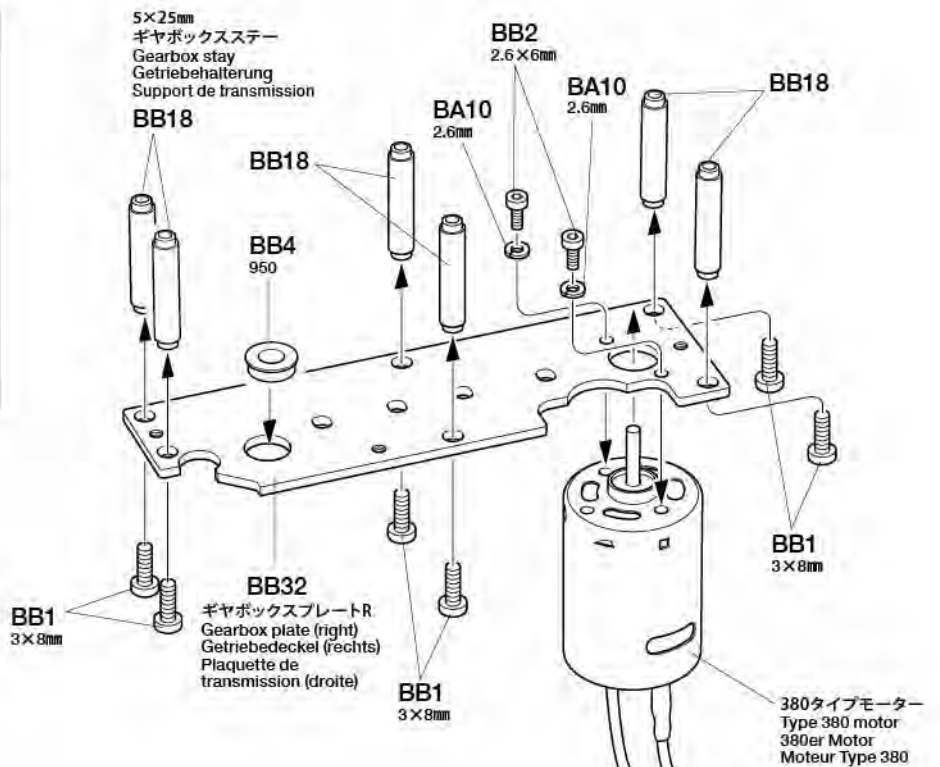
- | | | |
|---|--|--|
|  BB1 3×8mm丸ビス
Screw
Schraube
Vis X4 |  BB5 4mmフランジメタル
Flanged metal bearing
Metall-Lager mit Bund
Palier metal flasqué X4 |  BB9 4×12.5mmスペーサー
Spacer
Distanzring
Entretoise X1 |
|  BB11 4×3.5mmスペーサー
Spacer
Distanzring
Entretoise X1 |  BB14 4×25mmシャフト
Shaft
Achse
Axe X2 | |



14

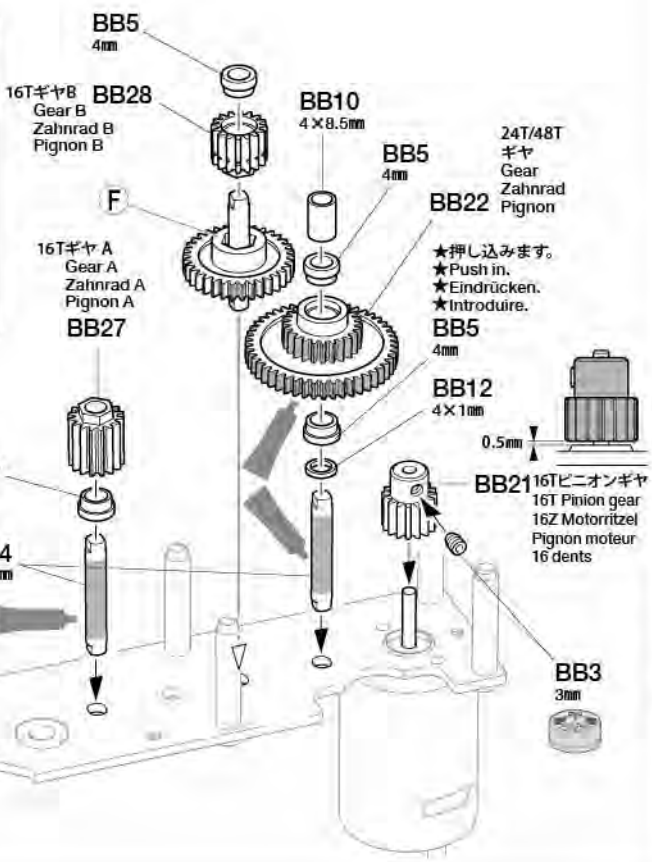
右側ギヤボックスの組み立て1
Right gearbox 1
Rechtes Getriebe 1
Transmission droite 1

- | | | |
|--|--|--|
|  BB1 3×8mm丸ビス
Screw
Schraube
Vis X6 |  BB2 2.6×6mmキャップスクリュー
Cap screw
Zylinderkopfschraube
Vis à tête cylindrique X2 |  BB4 950フランジベアリング
Flanged bearing
Flanschlager
Palier à flasque X1 |
|  BA10 2.6mmスプリングワッシャー
Spring washer
Federscheibe
Rondelle ressort X2 | | |

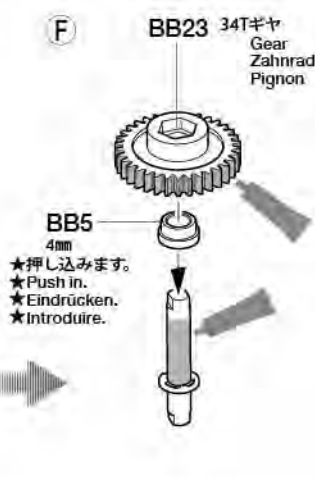


15 右側ギヤボックスの組み立て2
Right gearbox 2
Rechtes Getriebe 2
Transmission droite 2

BB3 X1 3×3mmイモネジ Grub screw Madenschraube Vis pointeau	BB5 X5 4mmフランジメタル Flanged metal bearing Metall-Lager mit Bund Palier metal flasqué	BA15 X1 E-Ring 3mm E-Ring Circlip
BB10 X1 4×8.5mmスペーサー Spacer Distanzring Entretoise	BB12 X1 4×1mmスペーサー Spacer Distanzring Entretoise	
BB14 X2 4×25mm シャフト Shaft Achse Axe	BB15 X1 4×25 シャフト (溝あり) Shaft (with groove) Achse (mit Eindrührung) Axe (avec rainure)	

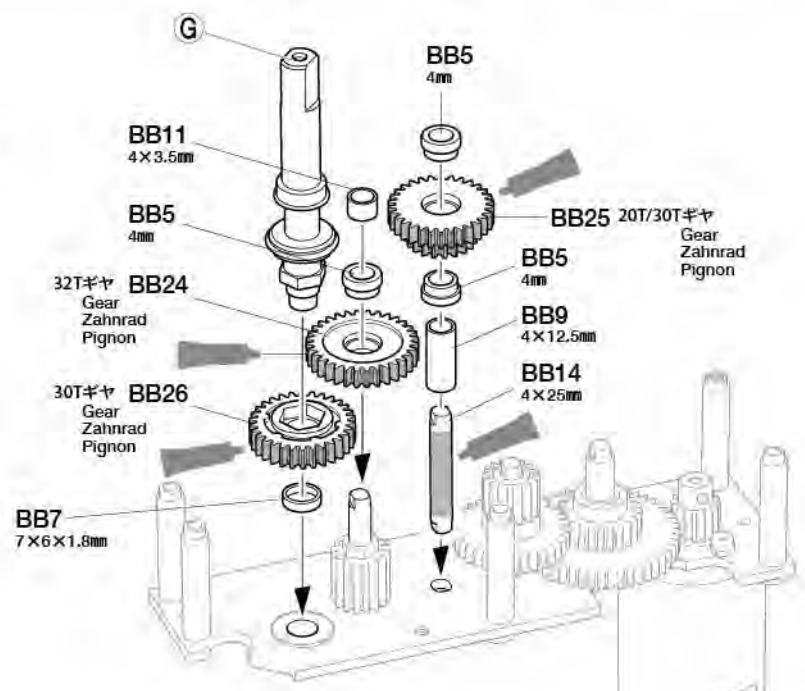
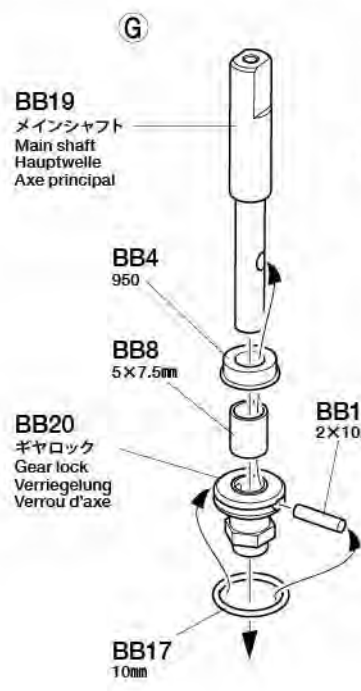


★押し込みます。
★Push on.
★Eindrücken.
★Enfoncer.

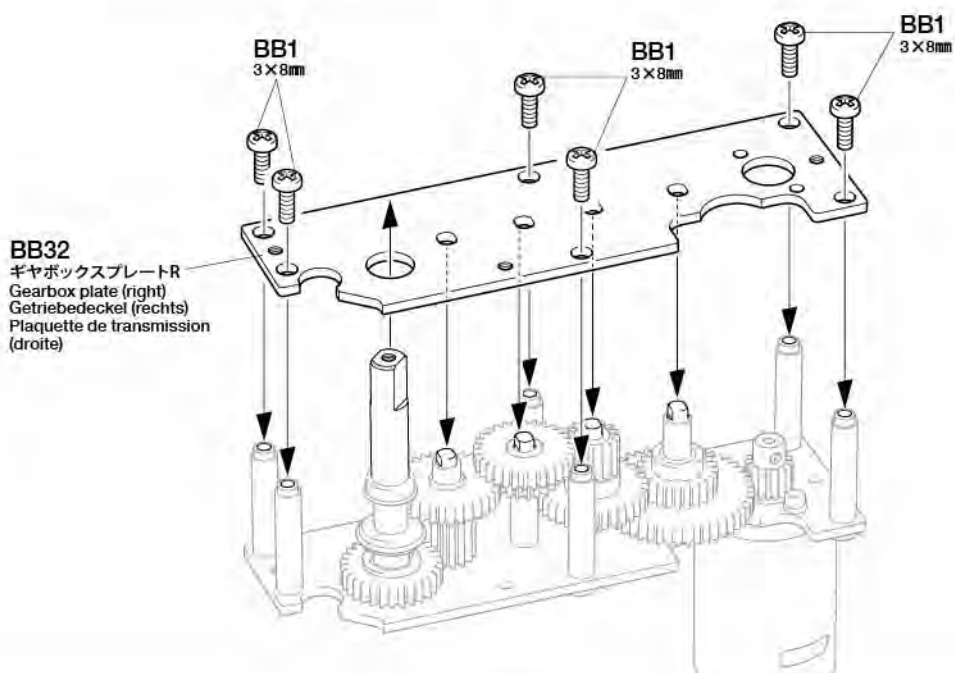
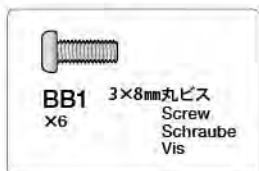


16 右側ギヤボックスの組み立て3
Right gearbox 3
Rechtes Getriebe 3
Transmission droite 3

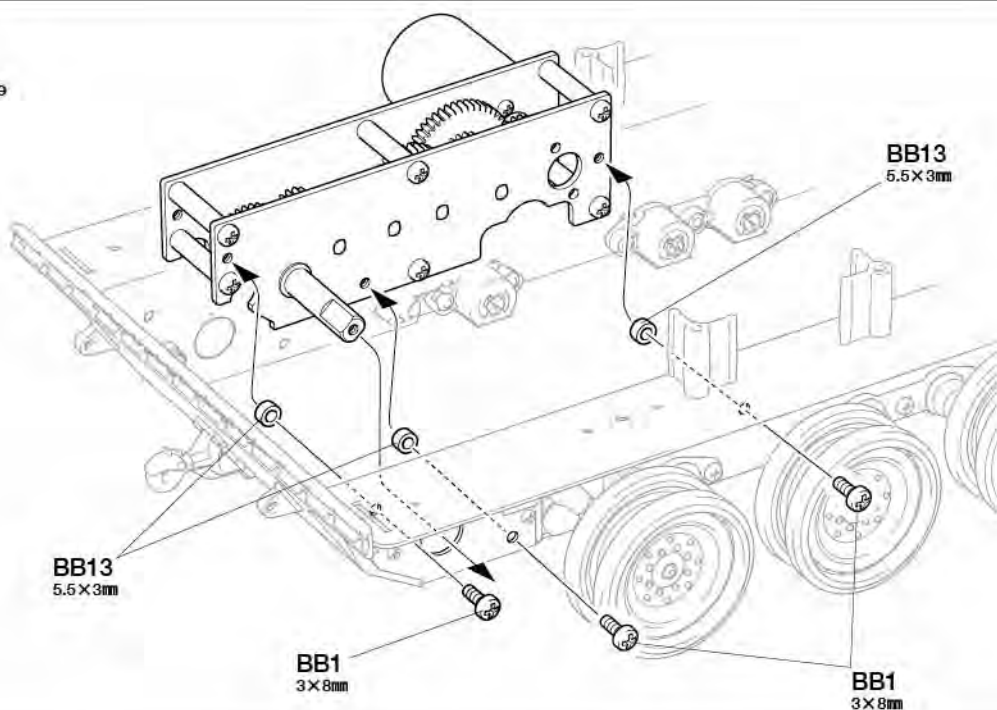
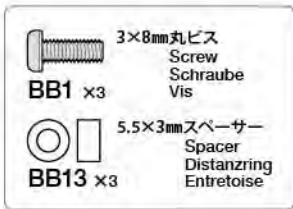
BB4 X1 950 フランジベアリング Flanged bearing Flanschlager Palier à flasque	BB5 X3 4mm フランジメタル Flanged metal bearing Metall-Lager mit Bund Palier metal flasqué	BB7 X1 7×6×1.8mm スペーサー Spacer Distanzring Entretoise	BB8 X1 5×7.5mm スペーサー Spacer Distanzring Entretoise
BB9 X1 4×12.5mm スペーサー Spacer Distanzring Entretoise	BB11 X1 4×3.5mm スペーサー Spacer Distanzring Entretoise	BB14 X1 4×25mm シャフト Shaft Achse Axe	BB16 X1 2×10mm シャフト Shaft Achse Axe
			BB17 X1 10mm Oリング O-ring O-Ring Joint torique



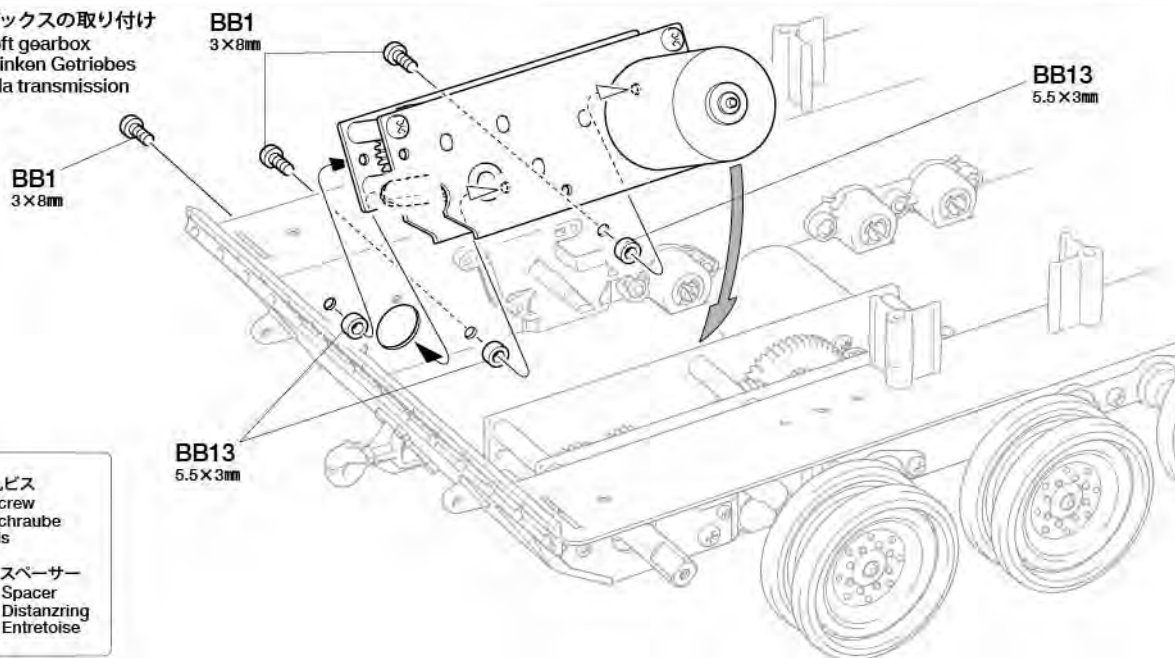
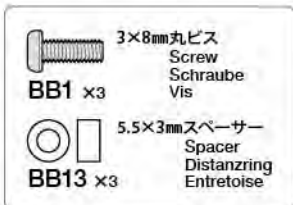
17 右側ギヤボックスの組み立て4
Right gearbox 4
Rechtes Getriebe 4
Transmission droite 4



18 右側ギヤボックスの取り付け
Attaching right gearbox
Anbau des rechten Getriebes
Fixation de la transmission droite



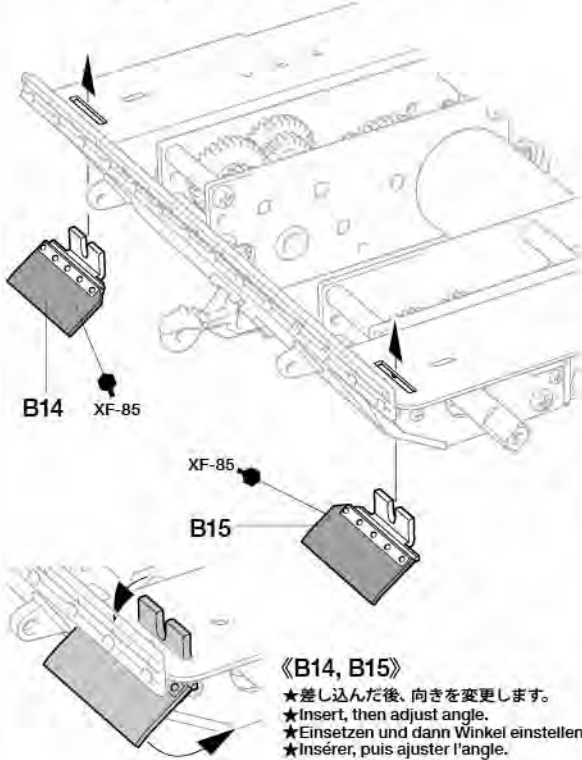
19 左側ギヤボックスの取り付け
Attaching left gearbox
Anbau des linken Getriebes
Fixation de la transmission gauche



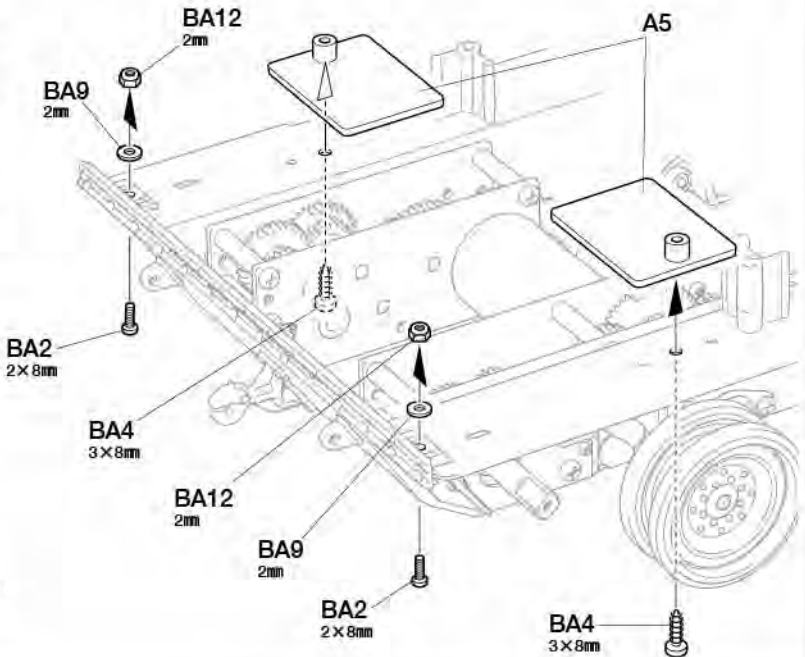
20

車体下部部品の取り付け
 Attaching lower hull parts
 Anbringen von Teilen des Wannen-Unterteils
 Fixation des pièces de la caisse inférieure

- | | |
|--|--|
|  BA2 2×8mm丸ビス
Screw
Schraube
Vis |  BA4 3×8mmタッピングビス
Tapping screw
Schneidschraube
Vis décollée |
|  BA9 2mmワッシャー
Washer
Beilagscheibe
Rondelle |  BA12 2mmロックナット
Lock nut
Ecrou de blocage
Ecrou nylstop |

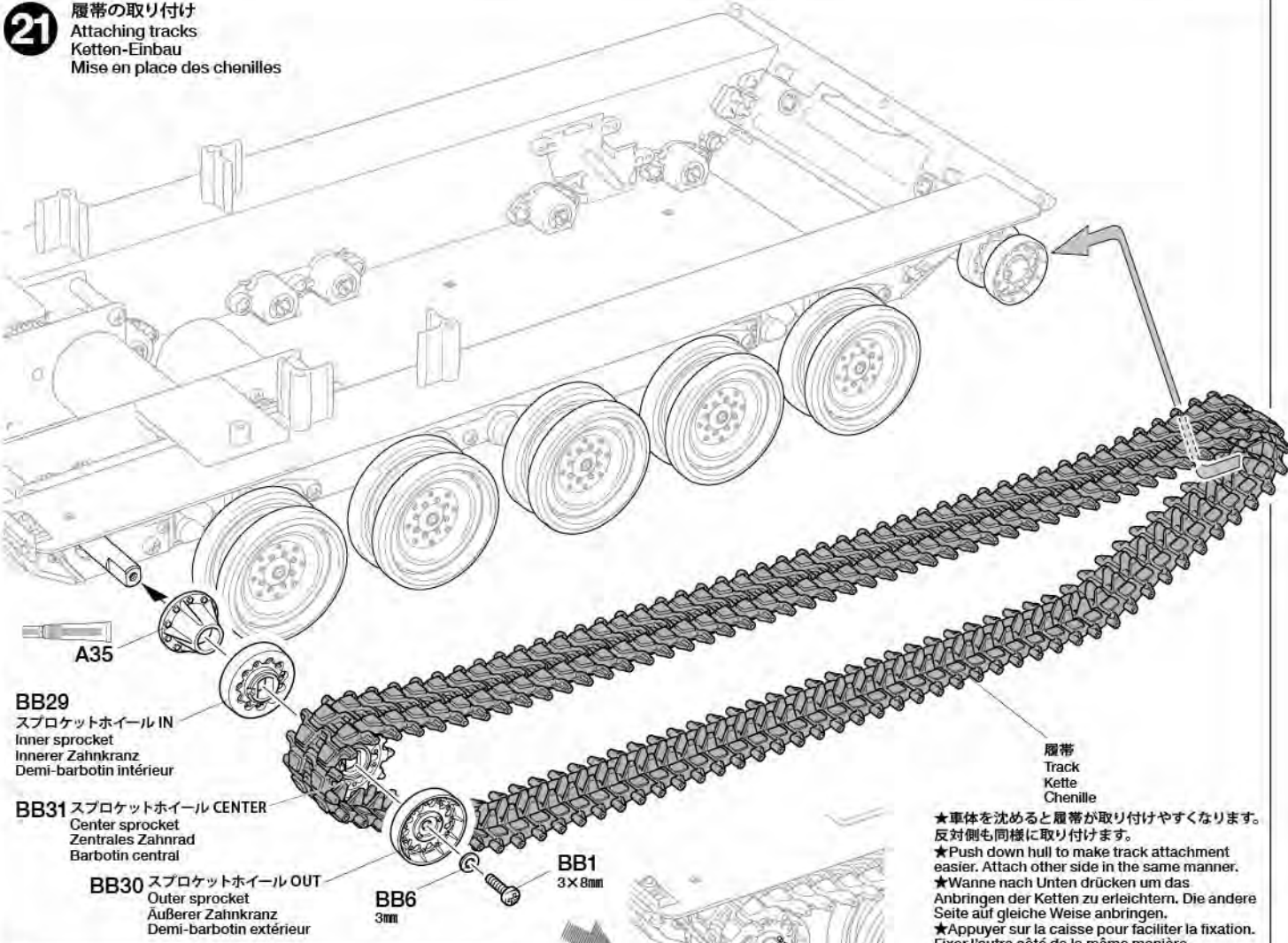





《B14, B15》
 ★差し込んだ後、向きを変更します。
 ★Insert, then adjust angle.
 ★Einsetzen und dann Winkel einstellen.
 ★Insérer, puis ajuster l'angle.



21

履帯の取り付け
 Attaching tracks
 Ketten-Einbau
 Mise en place des chenilles



- A35** 
- BB29** スプロケットホイール IN
Inner sprocket
Innerer Zahnkranz
Demi-barbotin intérieur
- BB31** スプロケットホイール CENTER
Center sprocket
Zentrales Zahnrad
Barbotin central
- BB30** スプロケットホイール OUT
Outer sprocket
Äußerer Zahnkranz
Demi-barbotin extérieur
- BB6**  3mm
- BB1**  3×8mm


- | | |
|--|---|
|  BB1 x2
3×8mm丸ビス
Screw
Schraube
Vis |  BB6 x2
3mmスプリングワッシャー
Spring washer
Federscheibe
Rondelle ressort |
|--|---|

★車体を沈めると履帯が取り付けやすくなります。
 反対側も同様に取り付けます。
 ★Push down hull to make track attachment easier. Attach other side in the same manner.
 ★Wanne nach Unten drücken um das Anbringen der Ketten zu erleichtern. Die andere Seite auf gleiche Weise anbringen.
 ★Appuyer sur la caisse pour faciliter la fixation. Fixer l'autre côté de la même manière.

22 スピーカーボックスの組み立て1
Speaker unit 1
Lautsprechereinheit 1
Module sonore 1

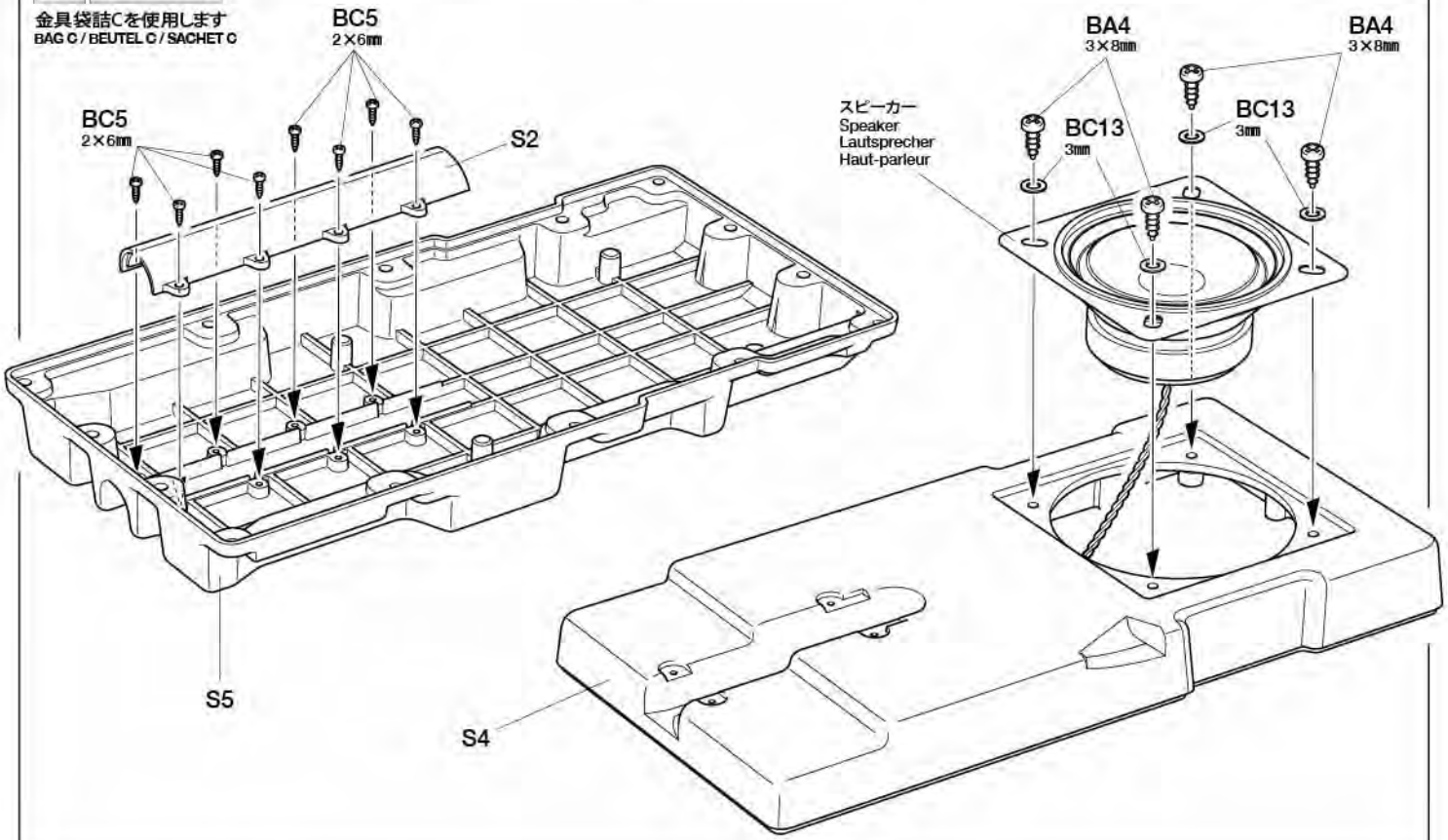
 **BA4** x4
3×8mm タッピングビス
Tapping screw
Schneidschraube
Vis décollée

 **BC5** x8
2×6mm タッピングビス
Tapping screw
Schneidschraube
Vis décollée

 **BC13** x4
3mm ワッシャー
Washer
Beilagscheibe
Rondelle


C **22~60**

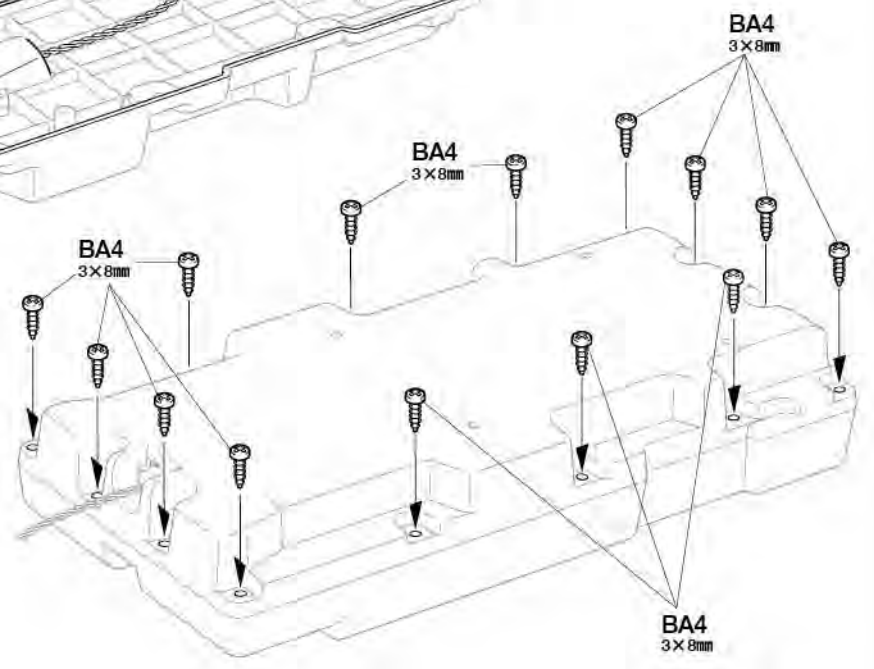
金具袋詰Cを使用します
BAG C / BEUTEL C / SACHET C



23 スピーカーボックスの組み立て2
Speaker unit 2
Lautsprechereinheit 2
Module sonore 2

★スピーカーコードを通します。
★Pass speaker cables as shown.
★Die Lautsprecherkabel wie abgebildet durchführen.
★Passer les câbles du haut-parleur comme indiqué.

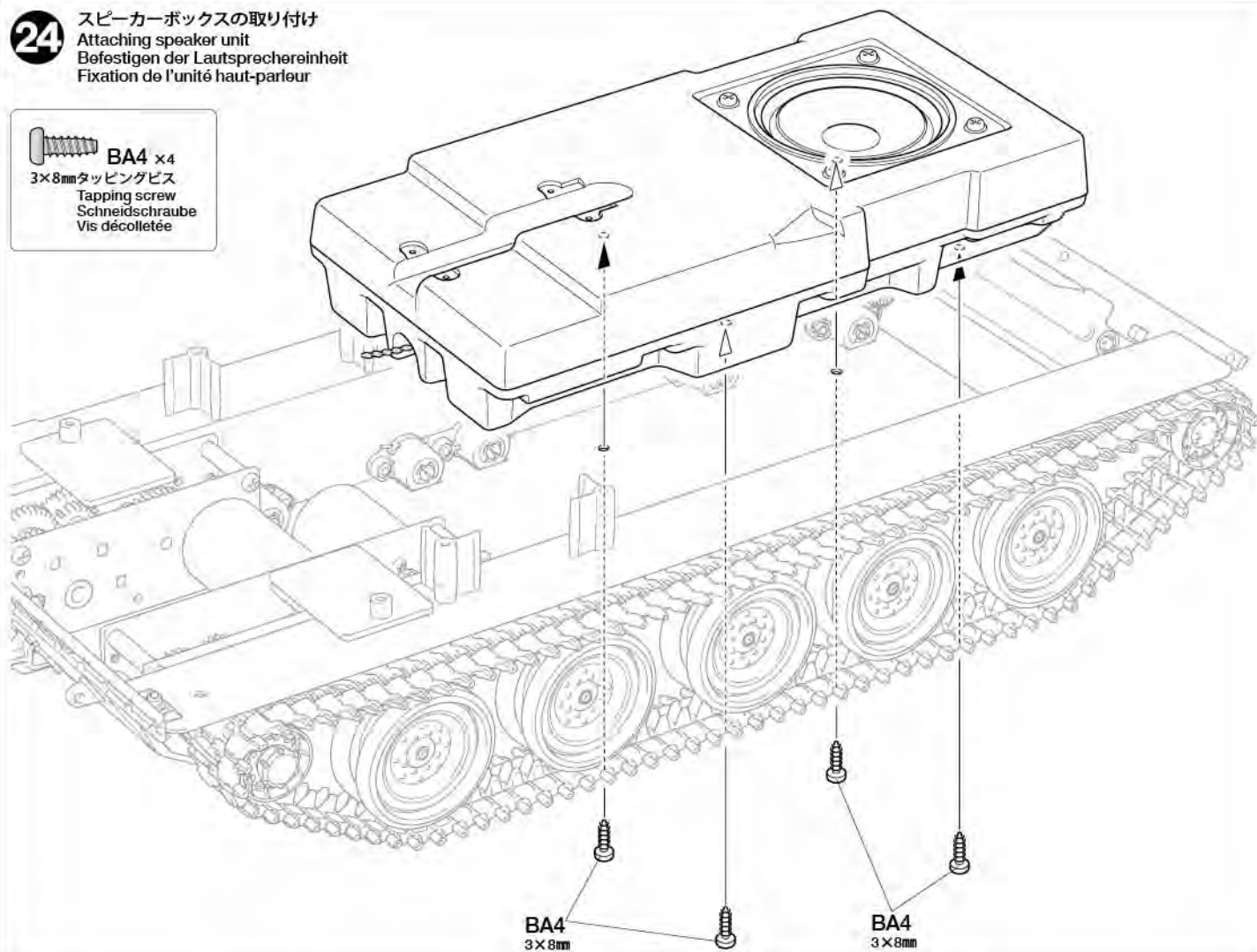
 **BA4** x14
3×8mm タッピングビス
Tapping screw
Schneidschraube
Vis décollée



24

スピーカーボックスの取り付け
Attaching speaker unit
Befestigen der Lautsprechereinheit
Fixation de l'unité haut-parleur

 BA4 x4
3×8mmタッピングビス
Tapping screw
Schneidschraube
Vis décollée

BA4
3×8mmBA4
3×8mm

25

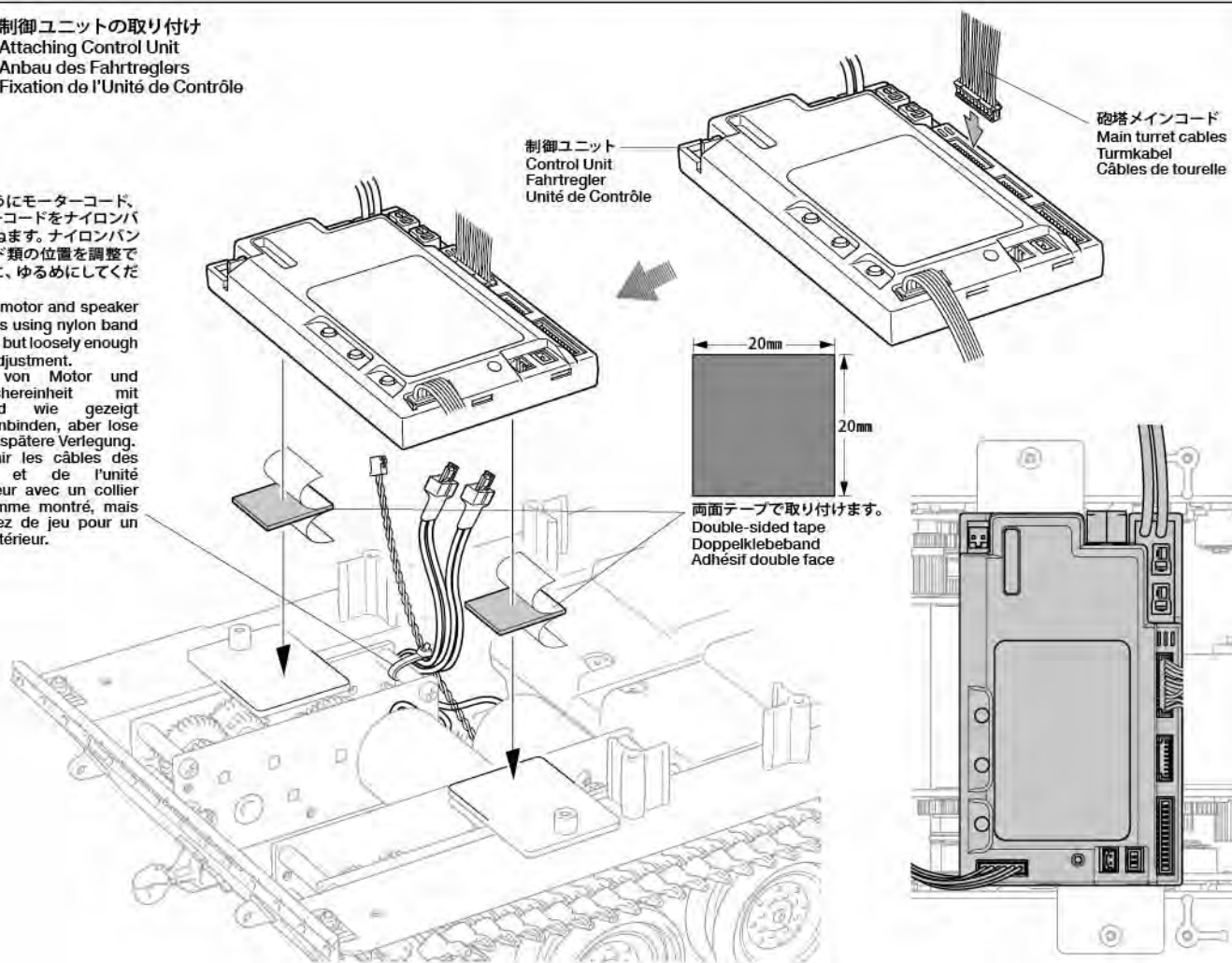
制御ユニットの取り付け
Attaching Control Unit
Anbau des Fahrtreglers
Fixation de l'Unité de Contrôle

★図のようにモーターコード、スピーカーコードをナイロンバンドで束ねます。ナイロンバンドはコード類の位置を調整できるように、ゆるめにしてください。

★Secure motor and speaker unit cables using nylon band as shown, but loosely enough for later adjustment.

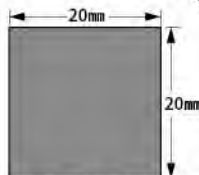
★Kabel von Motor und Lautsprechereinheit mit Nylonband wie gezeigt zusammenbinden, aber lose genug für spätere Verlegung.

★Maintenir les câbles des moteurs et de l'unité haut-parleur avec un collier nylon comme montré, mais avec assez de jeu pour un réglage ultérieur.



制御ユニット
Control Unit
Fahrtregler
Unité de Contrôle

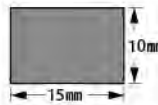
砲塔メインコード
Main turret cables
Turmkabel
Câbles de tourelle



両面テープで取り付けます。
Double-sided tape
Doppelklebeband
Adhésif double face

26 受信機の取り付け Attaching receiver Empfänger-Einbau Fixation du récepteur

両面テープで取り付けます。
Double-sided tape
Doppelklebeband
Adhésif double face



電源表示LED / LED

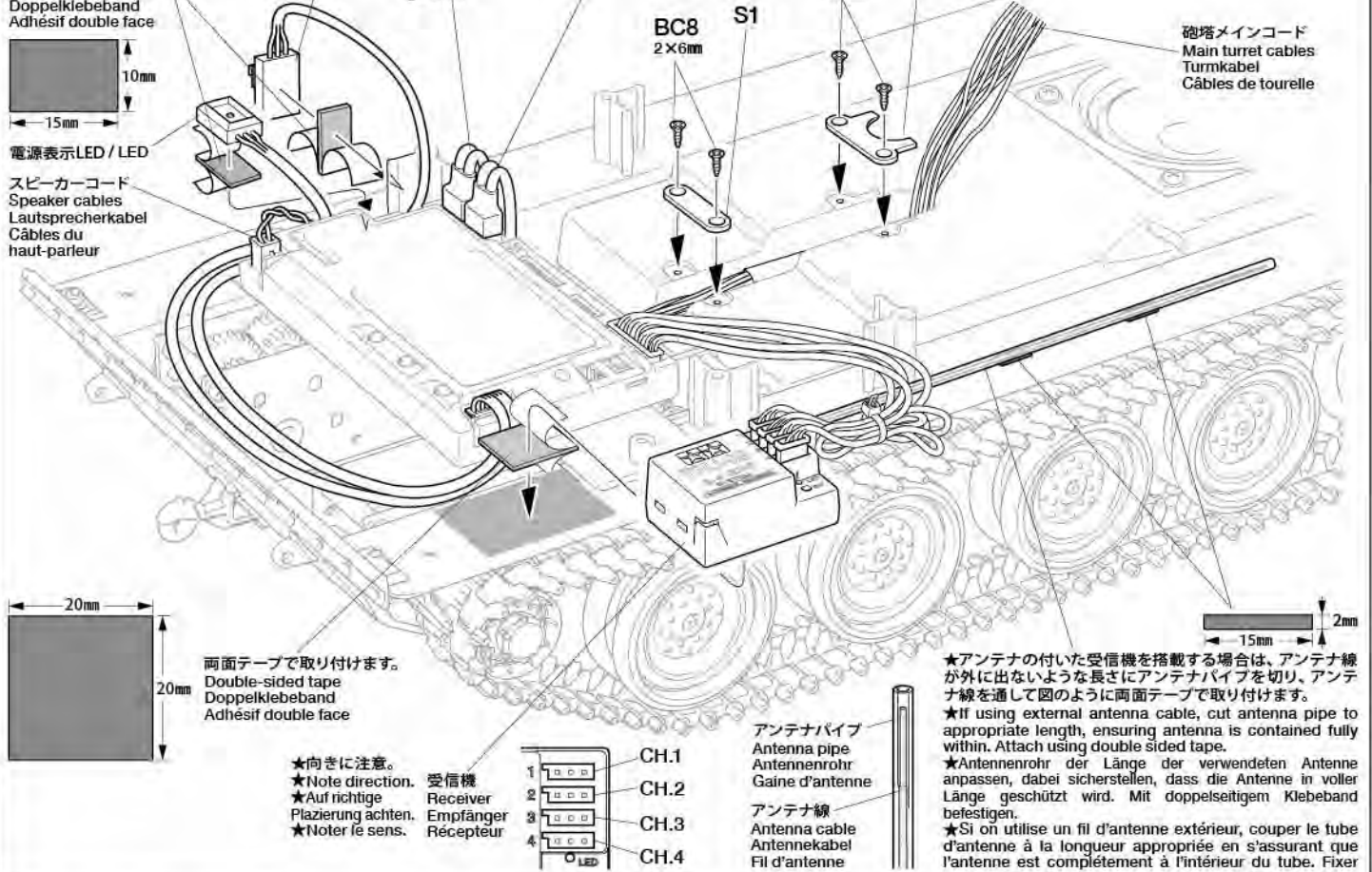
スピーカーコード
Speaker cables
Lautsprecherkabel
Câbles du haut-parleur

電源スイッチ
Knopf Power
Interrupteur

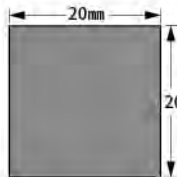
左側モーターコード
Motor cables (left)
Motorkabel (links)
Câbles du moteur
(gauche)

右側モーターコード
Motor cables (right)
Motorkabel (rechts)
Câbles du moteur (droit)

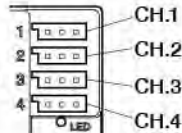
BC8 2×6mm皿タッピングビス
Tapping screw
Schneidschraube
Vis décollétée



両面テープで取り付けます。
Double-sided tape
Doppelklebeband
Adhésif double face



★向きに注意。
★Note direction.
★Auf richtige
Plazierung achten.
★Noter le sens.



アンテナパイプ
Antenna pipe
Antennenrohr
Gaine d'antenne

アンテナ線
Antenna cable
Antennekabel
Fil d'antenne

★アンテナの付いた受信機を搭載する場合は、アンテナ線が外に出ないように長さにアンテナパイプを切り、アンテナ線を通して図のように両面テープで取り付けます。

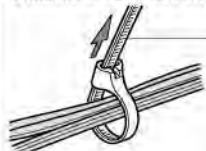
★If using external antenna cable, cut antenna pipe to appropriate length, ensuring antenna is contained fully within. Attach using double sided tape.

★Antennenrohr der Länge der verwendeten Antenne anpassen, dabei sicherstellen, dass die Antenne in voller Länge geschützt wird. Mit doppelseitigem Klebeband befestigen.

★Si on utilise un fil d'antenne extérieur, couper le tube d'antenne à la longueur appropriée en s'assurant que l'antenne est complètement à l'intérieur du tube. Fixer

27 制御ユニットの配線 Wiring Control Unit Verkabelung des Fahrträglers Câblage de l'Unité de Contrôle

★配線コードはジャマにならないようにナイロンバンドで束ねておきます。
★Secure cables using nylon band.
★Kabel mit Nylonband zusammenbinden.
★Maintenir les câbles en place avec un collier en nylon.



★ナイロンバンドの余分な部分はニッパなどで切り取ります。
★Cut off excess portion using side cutters.
★Überstand mit Seitenschneider abschneiden.
★Enlever la partie excédentaire avec des pinces coupantes.

バッテリーエリア
Battery pack position
Lage des Akkupacks
Position du pack d'accus

4チャンネル受信機コード
4ch receiver cables
Kabel des 4 Kanal Empfängers
Câbles du récepteur 4 voies

アルミガラステープ
Aluminum glass tape
Aluminium-Glasfaser Klebeband
Bande renforcée aluminium

砲塔メインコード
Main turret cables
Turmkabel
Câbles de tourelle

アルミガラステープ
Aluminum glass tape
Aluminium-Glasfaser Klebeband
Bande renforcée aluminium

★⑤でゆるめて付けたナイロンバンドを、配線が整ったらしっかりと取り付けます。
★Once cables are connected tighten up the nylon band from step ⑤.
★Wenn die Kabel verbunden sind das Nylon Band aus Schritt ⑤ straffziehen.
★Une fois les câbles connectés, serrer le collier nylon de l'étape ⑤.

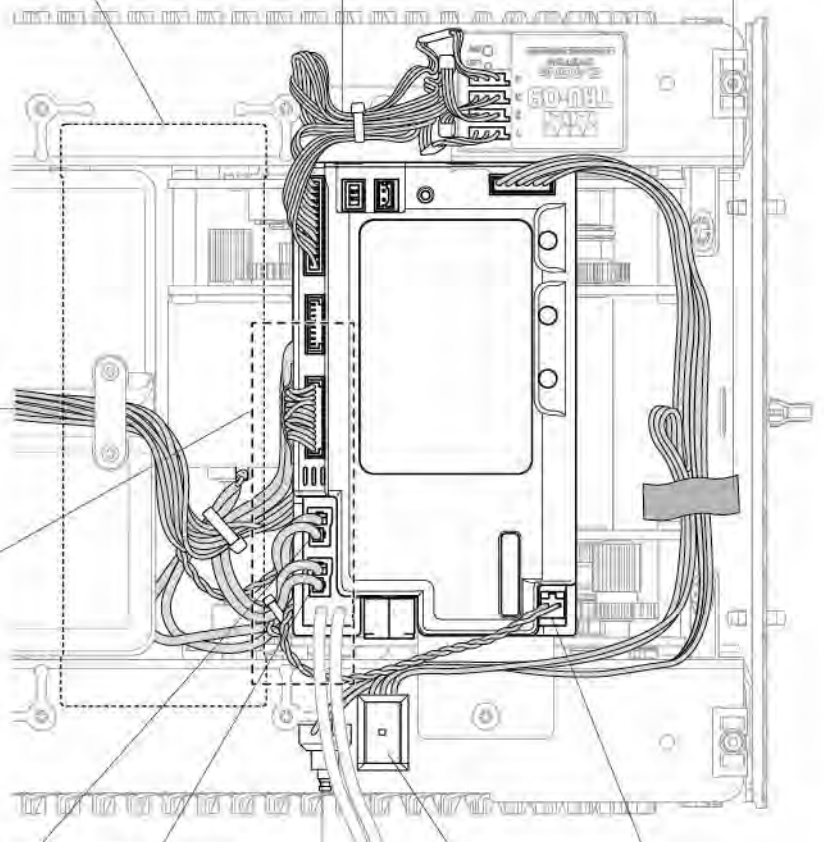
右側モーターコード
Motor cables (right)
Motorkabel (rechts)
Câbles du moteur
(droit)

左側モーターコード
Motor cables (left)
Motorkabel (links)
Câbles du moteur
(gauche)

電源スイッチ
Knopf Power
Interrupteur

電源表示LED
LED

スピーカーコード
Speaker cables
Lautsprecherkabel
Câbles du haut-parleur

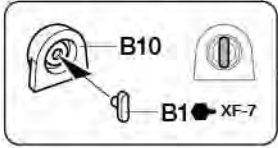


28

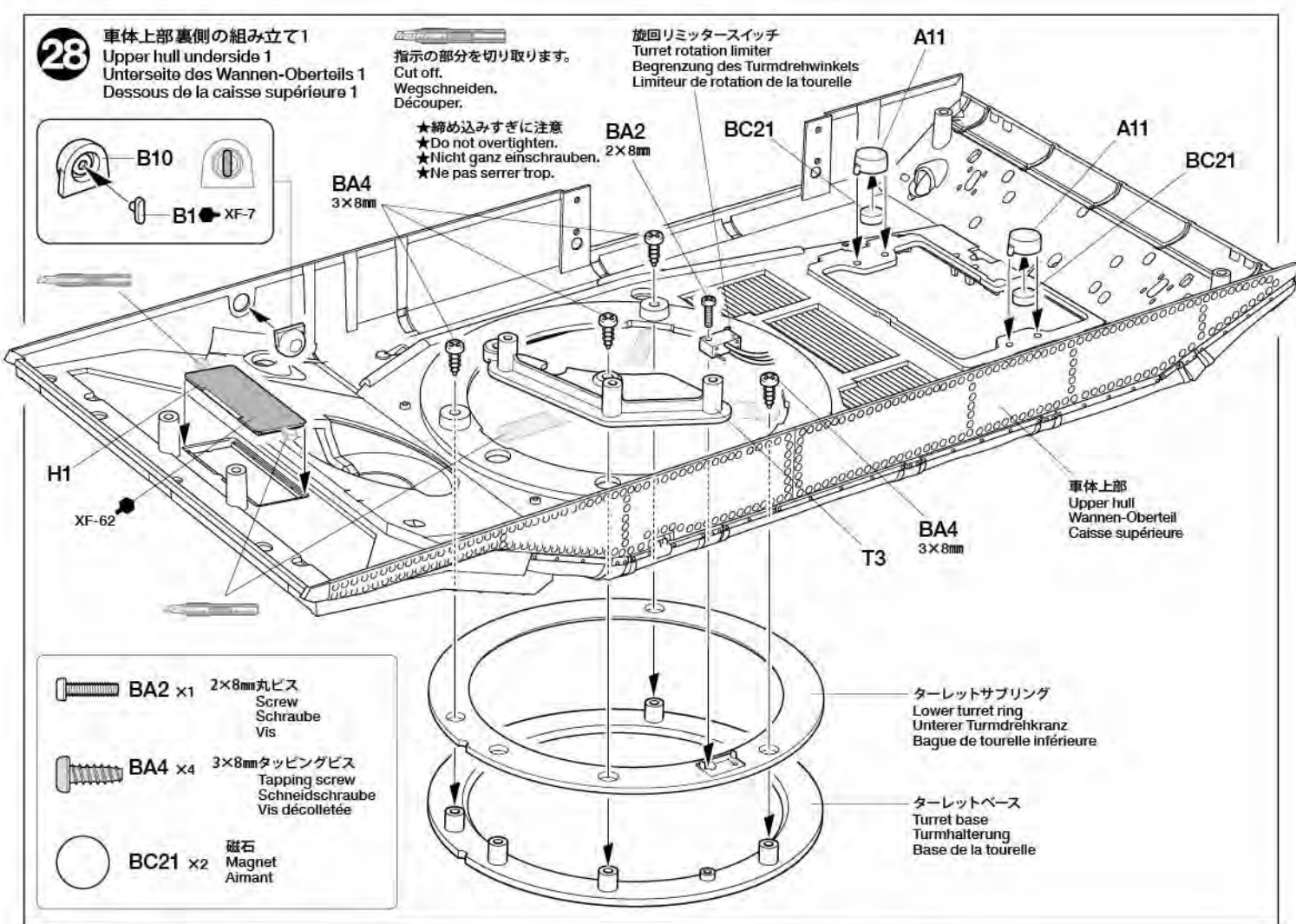
車体上部裏側の組み立て1
Upper hull underside 1
Unterseite des Wannen-Oberteils 1
Dessous de la caisse supérieure 1

指示の部分を切り取ります。
Cut off.
Wegschneiden.
Découper.

旋回リミッタースイッチ
Turret rotation limiter
Begrenzung des Turmdrehwinkels
Limiteur de rotation de la tourelle



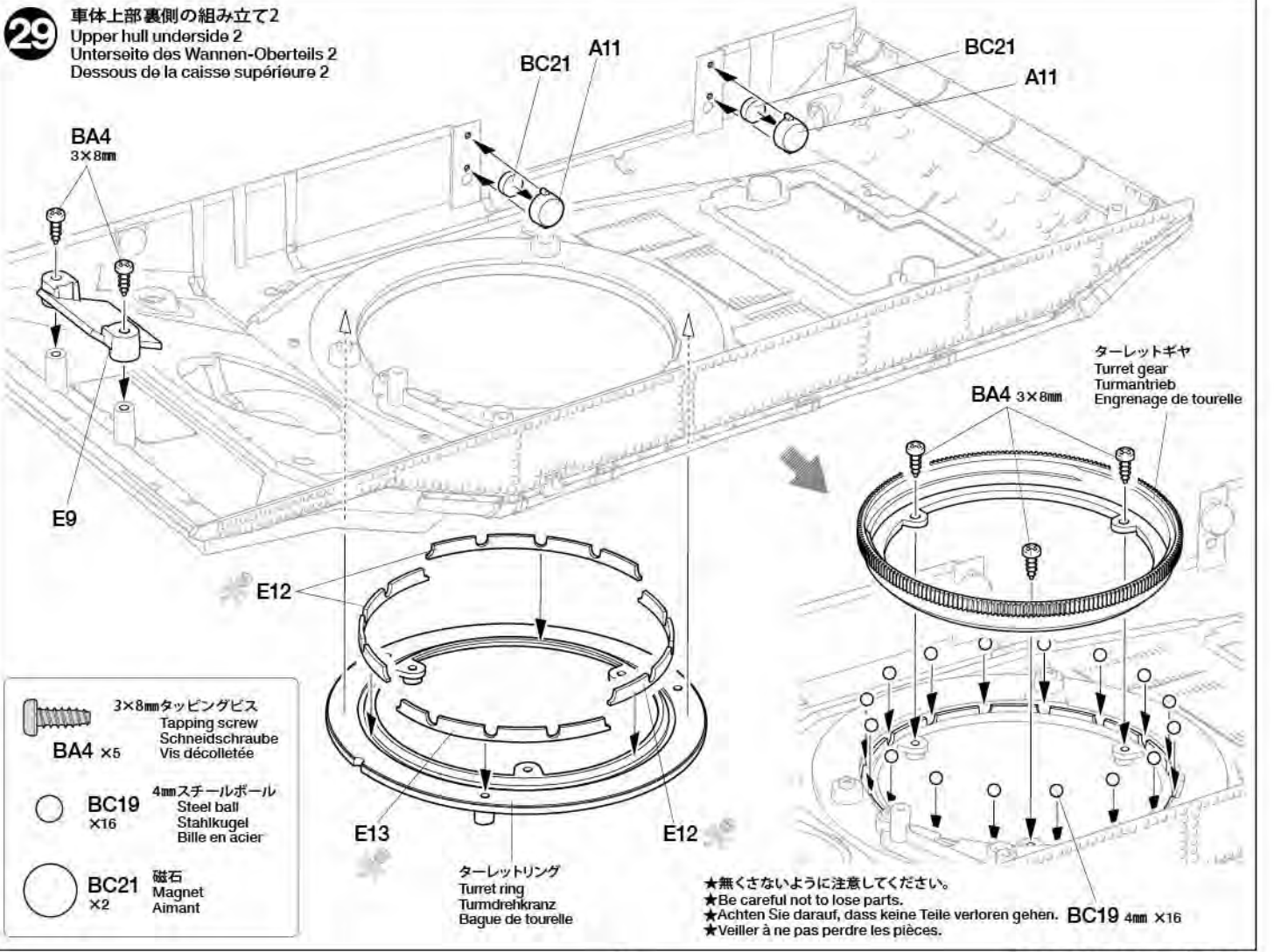
★締め込みすぎに注意
★Do not overtighten.
★Nicht ganz einschrauben.
★Ne pas serrer trop.



- BA2 x1 2x8mm丸ビス
Screw
Schraube
Vis
- BA4 x4 3x8mmタッピングビス
Tapping screw
Schneidschraube
Vis décollée
- BC21 x2 磁石
Magnet
Aimant

29

車体上部裏側の組み立て2
Upper hull underside 2
Unterseite des Wannen-Oberteils 2
Dessous de la caisse supérieure 2



- BA4 x5 3x8mmタッピングビス
Tapping screw
Schneidschraube
Vis décollée
- BC19 x16 4mmスチールボール
Steel ball
Stahlkugel
Bille en acier
- BC21 x2 磁石
Magnet
Aimant

★無くさないように注意してください。
★Be careful not to lose parts.
★Achten Sie darauf, dass keine Teile vertoren gehen. BC19 4mm x16
★Veiller à ne pas perdre les pièces.

30 砲塔旋回ユニットの組み立て
Turret rotation unit
Turmdrehgetriebe
Unité de rotation de la tourelle

BC4 2×8mm タッピングビス
Tapping screw
Schneidschraube
Vis décollée

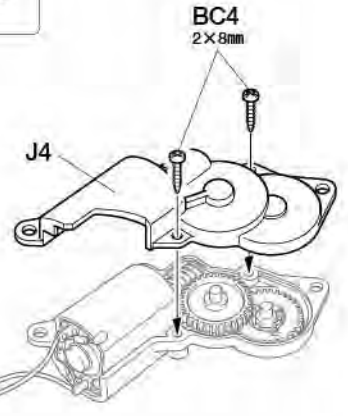
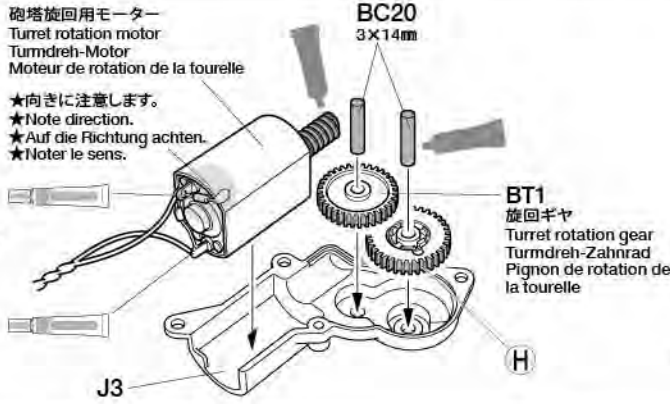
BC20 3×14mm シャフト
Shaft
Achse
Axe

H **BT3**
クラッチギヤB
Clutch gear B
Kupplungs-Zahnrad B
Pignon d'embrayage B

BT2
クラッチギヤA
Clutch gear A
Kupplungs-Zahnrad A
Pignon d'embrayage A

砲塔旋回用モーター
Turret rotation motor
Turmdreh-Motor
Moteur de rotation de la tourelle

★向きに注意します。
★Note direction.
★Auf die Richtung achten.
★Noter le sens.



31 砲塔旋回ユニットの取り付け
Attaching turret rotation unit
Anbringen von Turmdrehgetriebe
Fixation de l'unité de rotation de tourelle

BC2 3×12mm タッピングビス
Tapping screw
Schneidschraube
Vis décollée

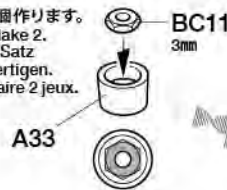
BA4 3×8mm タッピングビス
Tapping screw
Schneidschraube
Vis décollée

BC11 3mm ナット
Nut
Mutter
Ecrrou

注意!
NOTICE

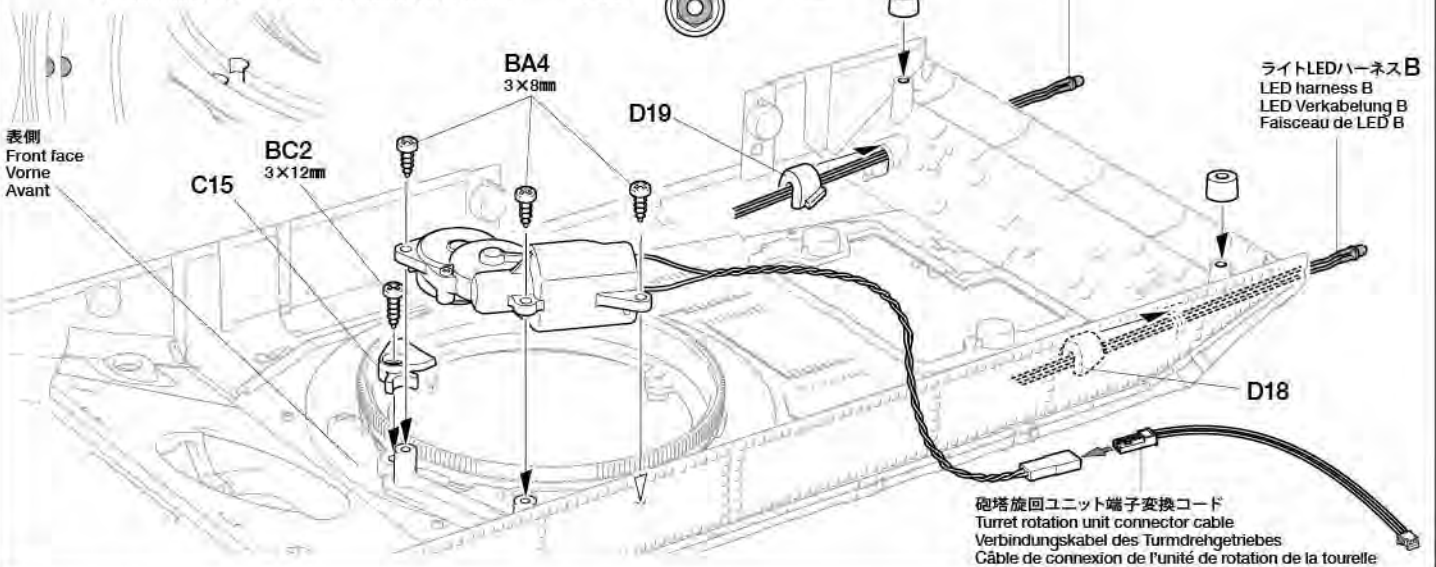
★ターレットリングを図の位置に合わせて、砲塔旋回ユニットを取り付けます。
★Ensuring turret ring is in position shown, attach turret rotation unit.
★Wenn der Turmdrehkranz in der gezeigten Stellung ist, das Turmdrehgetriebe anbauen.
★En veillant à ce que la bague de tourelle soit dans la position indiquée, fixer l'unité de rotation de la tourelle.

★2個作ります。
★Make 2.
★2 Satz anfertigen.
★Faire 2 jeux.



ライトLEDハーネスA
LED harness A
LED Verkabelung A
Faisceau de LED A

ライトLEDハーネスB
LED harness B
LED Verkabelung B
Faisceau de LED B



32 車体部品の取り付け1
Attaching hull parts 1
Wannen-Einzelteile-Einbau 1
Fixation des équipements de la caisse 1

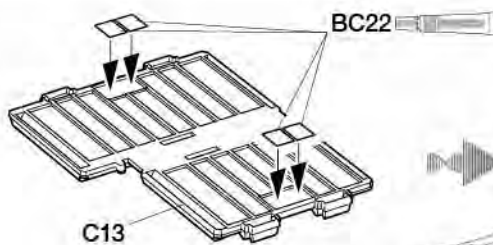
BC22 ×4
マグネットプレート
Magnet plate
Magnetplatte
Plaquette d'aimant

《H5、H6の塗装》
Painting H5 and H6
Lackierung H5 und H6
Peinture de H5 et H6

1 ※マスキングテープ(別売)
※Masking tape (sold separately)
※Abklebeband (getrennt erhältlich)
※Bande cache (disponible séparément)

2 TS-17
3 TS-5 (XF-62)
4 X-27 X-19

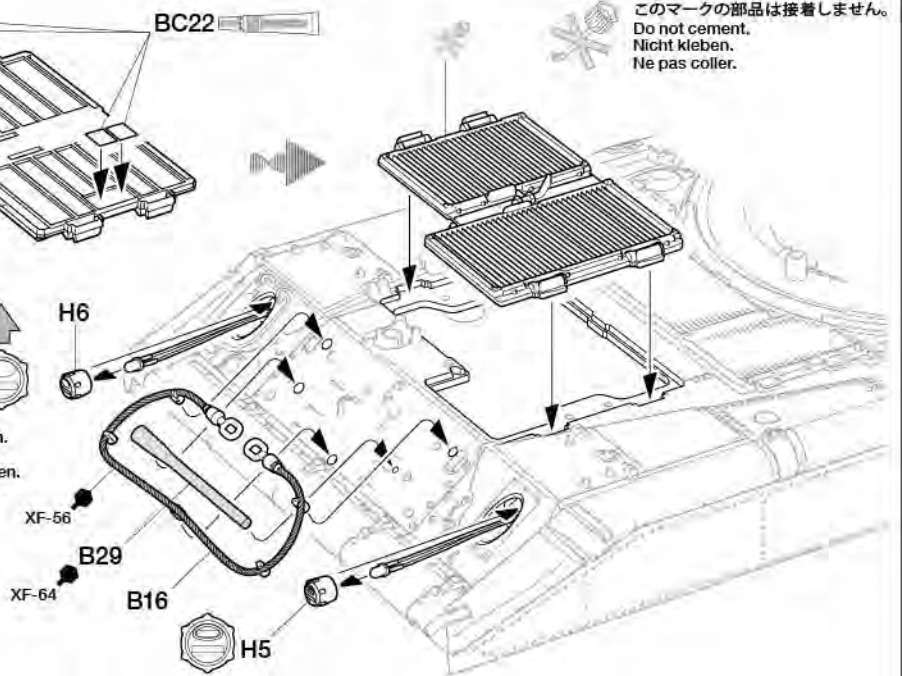
★マスキングテープをはがした後。
★Remove masking tape before step ④.
★Abklebeband entfernen, vor Schritt ④.
★Enlever la bande cache avant l'étape ④.



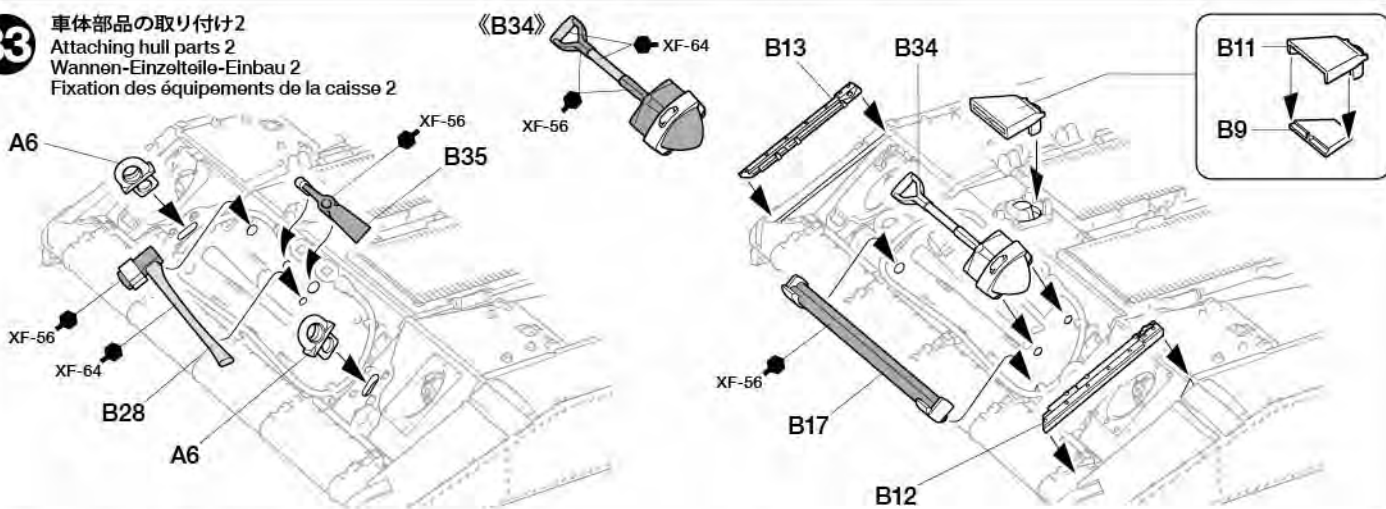
このマークの部品は接着しません。
Do not cement.
Nicht kleben.
Ne pas coller.

上側
Top
Oberseite
Dessus

★向きに注意。
★Note direction.
★Auf richtige Platzierung achten.
★Noter le sens.



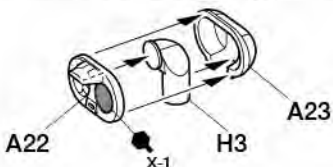
33 車体部品の取り付け2
Attaching hull parts 2
Wannen-Einzelteile-Einbau 2
Fixation des équipements de la caisse 2



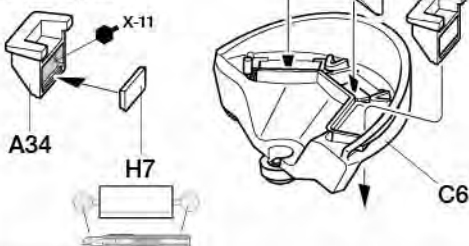
34 ドライバーズハッチの取り付け
Attaching driver's hatch
Anbau der Fahrerluke
Fixation de la trappe du conducteur

- ★2個作ります。
- ★Make 2.
- ★2 Satz anfertigen.
- ★Faire 2 jeux.

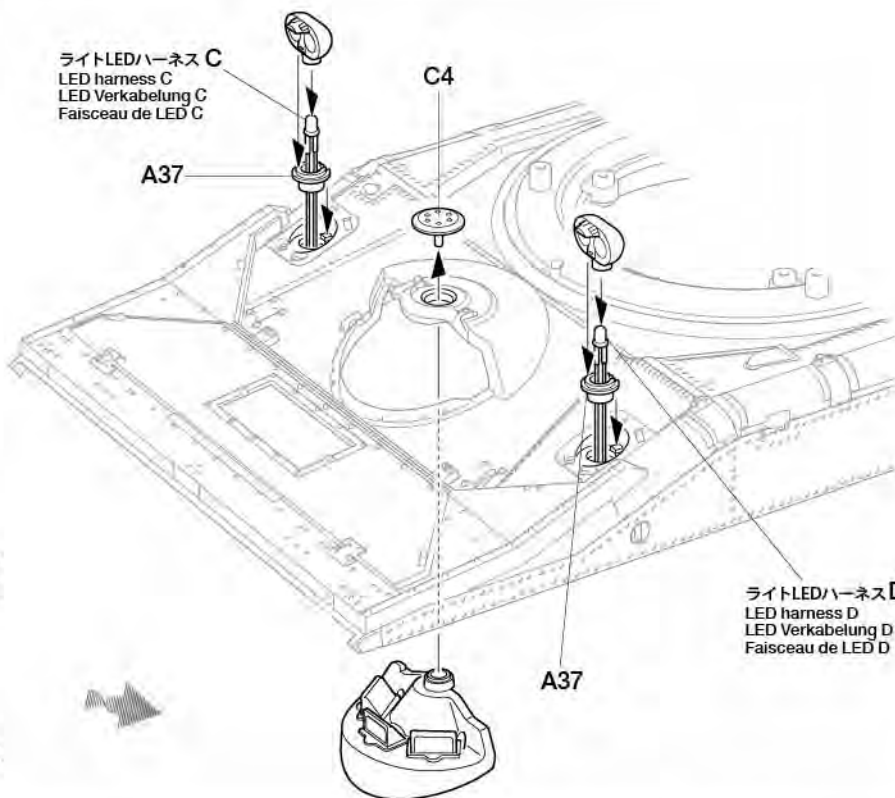
- 《H3》 ★塗装しません。
★Do not paint.
★Nicht bemalen.
★Ne pas peindre.



- ★3個作ります。
- ★Make 3.
- ★3 Satz anfertigen.
- ★Faire 3 jeux.

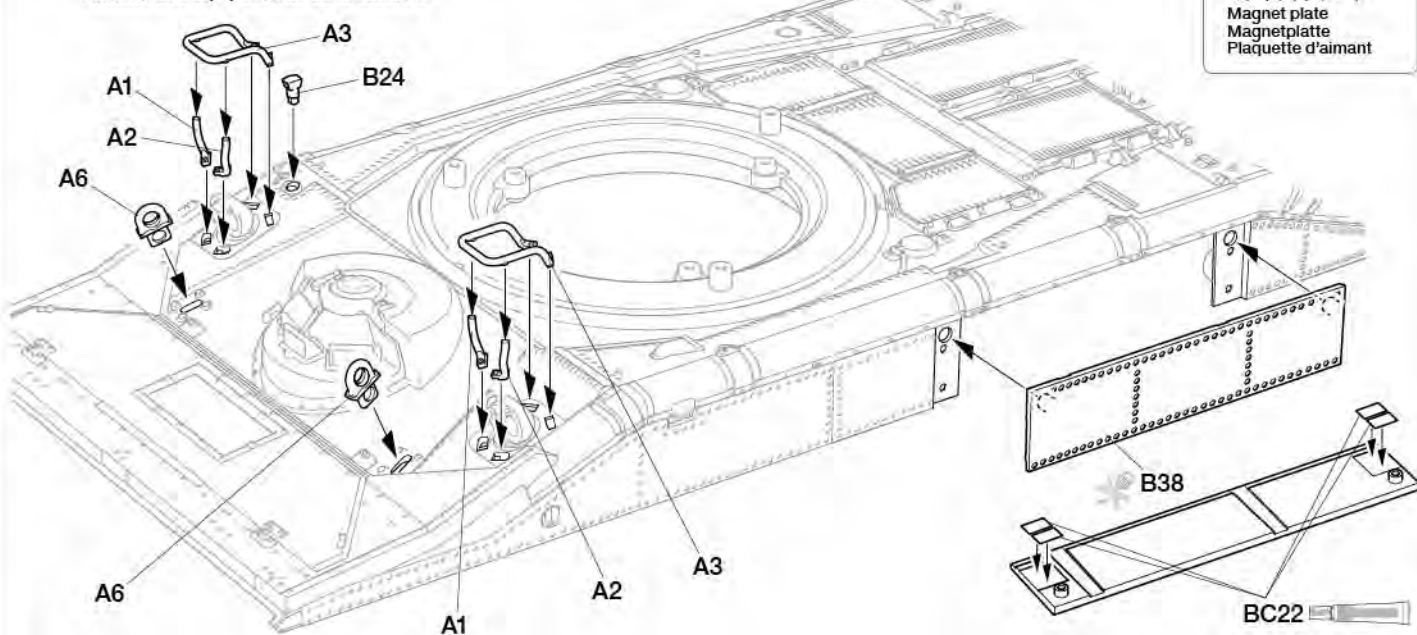


ライトLEDハーネス C
LED harness C
LED Verkabelung C
Faisceau de LED C



ライトLEDハーネス D
LED harness D
LED Verkabelung D
Faisceau de LED D

35 車体部品の取り付け3
Attaching hull parts 3
Wannen-Einzelteile-Einbau 3
Fixation des équipements de la caisse 3



BC22 x4
マグネットプレート
Magnet plate
Magnetplatte
Plaque d'aimant

サーボのニュートラル出し
 Checking R/C equipment
 Überprüfen der RC-Anlage
 Vérification de l'équipement R/C

- ★番号の順にチェックし、必ずサーボのニュートラルを確認してから組み立ててください。
- ★Make sure the servo is in neutral prior to assembly.
- ★Servo vor dem Einbau in neutrale Stellung bringen.
- ★S'assurer que le servo est au neutre avant assemblage.

BC7 x2
 2.6x8mm/バインドタッピングビス
 Tapping screw
 Schneidschraube
 Vis décollétée

注意!
 CAUTION

- ★ご使用のプロポセット付属の取扱説明書をよく読んでからお使いください。
- ★Refer to the manual included with R/C equipment.
- ★Die bei der RC-Anlage enthaltene Anleitung beachten.
- ★Se référer au manual inclus avec l'équipement R/C.

Checking R/C equipment

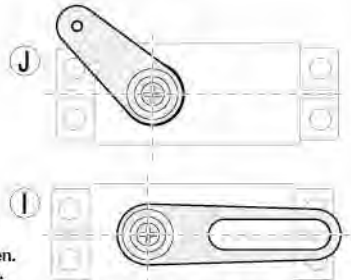
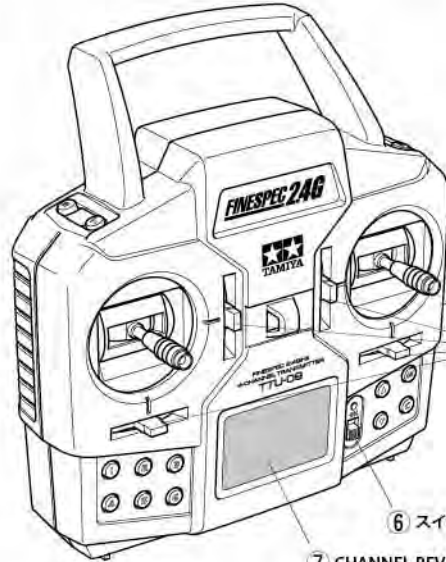
- ① Install batteries.
- ② Connect servo to turret control circuit board using servo connector cable.
- ③ Connect main turret cables.
- ④ Connect charged battery pack.
- ⑤ Trims in neutral.
- ⑥ Switch on transmitter.
- ⑦ Reverse switches on "N".
- ⑧ Switch on - press for 1 second until LED lights up green. LED flashes orange when unit is turned off.
- ⑨ Leave sticks in neutral to find servo neutral position.

Überprüfen der RC-Anlage

- ① Batterien einlegen.
- ② Servo mit dem Servoverbindungskabel an der Turmelektronik anschließen.
- ③ Turmkabel anschließen.
- ④ Vollgeladene Batterie einbauen.
- ⑤ Trimmhebel neutral stellen.
- ⑥ Sender einschalten.
- ⑦ Reverse-Schalter auf "N".
- ⑧ Einschalten (für eine Sekunde drücken bis die LED Grün leuchtet. LED blinkt Orange wenn die Einheit abgeschaltet wird).
- ⑨ Steuerknüppel in Neutralstellung belassen um Neutralstellung zu finden.

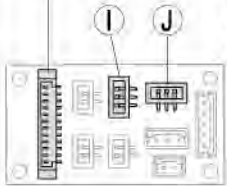
Vérification de l'équipement R/C

- ① Installer les piles.
- ② Connecter le servo à la platine électronique de tourelle avec le câble de connexion de servo.
- ③ Connecter les câbles de tourelle.
- ④ Connecter le pack d'accus rechargé.
- ⑤ Placer les trims au neutre.
- ⑥ Allumer l'émetteur.
- ⑦ Amener les commutateurs de reverse en position "N".
- ⑧ Allumer le récepteur (appuyer pendant 1 seconde jusqu'à le LED brille en vert. La LED clignote en orange lorsque l'unité est éteinte).
- ⑨ Laisser les manches au neutre pour trouver la position neutre de servo.

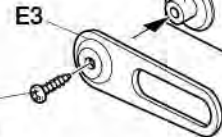
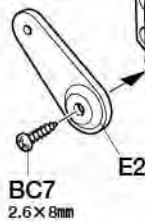


- ★ニュートラルの状態で見のように取り付けます。
- ★Attach as shown with servo in neutral.
- ★Wie angegeben Servo in Neutralstellung bringen.
- ★Monter comme indiqué avec le servo au neutre.

- ③ 砲塔メインコードをつなぎます。



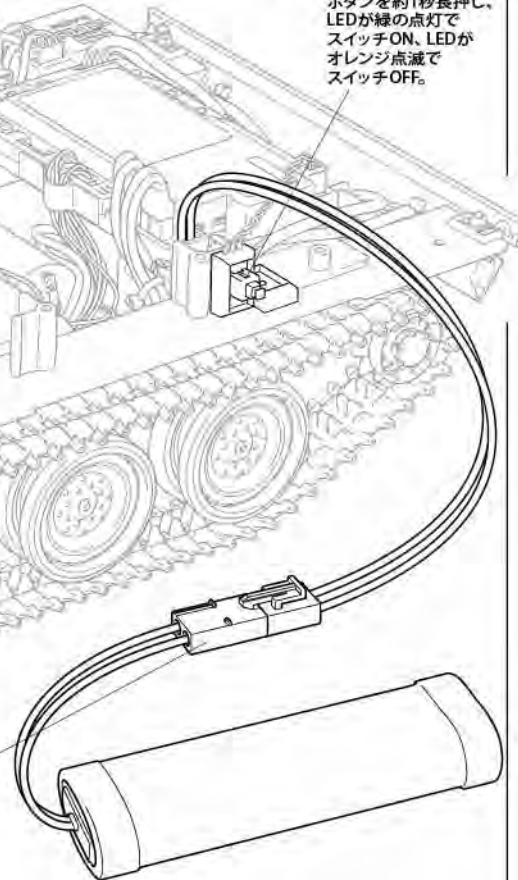
- ② サーボコネクタをサーボ端子変換コードにつなぎ、砲塔基板につなぎます。



- ⑨ スティックが中立位置のとき、止まっている場所がサーボのニュートラル位置です。

- ⑧ スイッチを入れます。ボタンを約1秒長押しし、LEDが緑の点灯でスイッチON、LEDがオレンジ点滅でスイッチOFF。

- ④ 充電済の走行用バッテリーをつなぎます。



37

制御ユニットの初期設定 Resetting Control Unit Neuinitialisierung der Kontrolleinheit Réinitialisation de l'Unité de Contrôle

- ★制御ユニットの操作方法はオペレーションマニュアルを参考にしてください。
- ★Refer to Operation Manual for details on operation.
- ★Die Bedienungsanleitung gibt detaillierte Auskunft über die Funktionsweise.
- ★Se reporter à la notice d'utilisation pour le fonctionnement.



- ★最初に送信機のスティック、トリムレバーの位置が中立になっているか確認します。確認後に送信機、制御ユニットの順に電源を入れてください。
- ★Make sure sticks and trim levers are in neutral position prior to setup. Switch on transmitter and Control Unit.
- ★Darauf achten, dass die Knüppel und Trimmungen vor dem Einrichten in neutraler Stellung stehen. Den Sender und Turmelektronik einschalten.
- ★S'assurer que les manches et leviers de trims sont en position neutre avant d'effectuer le réglage. Mettre en marche l'émetteur et l'Unité de Contrôle.

1 メイン画面のHIGH POINTにカーソルを合わせて選択ボタンを押します。HIGH POINTの表示が点滅します。
On the MAIN MENU screen, select HIGH POINT, which will then flash.
Im Hauptmenü „HIGH POINT“ anwählen. Es beginnt dann zu blinken.
Sur l'écran de menu principal, sélectionner HIGH POINT, qui clignotera ensuite.



点滅
flashes
blinkt
clignote

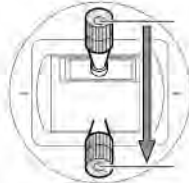
《電源表示LED》LED

点滅
flashes
blinkt
clignote



- ★LED (グリーン)のパターン4回点滅。
- ★LED quadruple flashes green.
- ★LED blinkt vierfach grün.
- ★La LED émet des séries de 4 clignotements en vert.

2 コントロールスティック左を上端から下端に動かします。
Steer control stick 1 from top to bottom.
Steuerknüppel 1 von oben nach unten betätigen.
Déplacer le manche 1 de haut en bas.



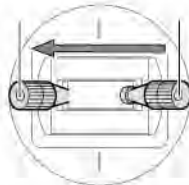
《電源表示LED》LED

点滅
flashes
blinkt
clignote



- ★LED (グリーン)のパターン4回点滅。
- ★LED quadruple flashes green.
- ★LED blinkt vierfach grün.
- ★La LED émet des séries de 4 clignotements en vert.

3 コントロールスティック左を右端から左端に動かします。
Steer control stick 1 from right to left.
Steuerknüppel 1 von rechts nach links betätigen.
Déplacer le manche 1 de droite à gauche.



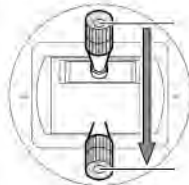
《電源表示LED》LED

点滅
flashes
blinkt
clignote



- ★LED (グリーン)のパターン4回点滅。
- ★LED quadruple flashes green.
- ★LED blinkt vierfach grün.
- ★La LED émet des séries de 4 clignotements en vert.

4 コントロールスティック右を上端から下端に動かします。
Steer control stick 2 from top to bottom.
Steuerknüppel 2 von oben nach unten betätigen.
Déplacer le manche 2 de haut en bas.



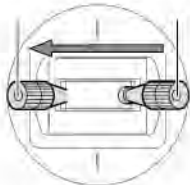
《電源表示LED》LED

点滅
flashes
blinkt
clignote



- ★LED (グリーン)のパターン4回点滅。
- ★LED quadruple flashes green.
- ★LED blinkt vierfach grün.
- ★La LED émet des séries de 4 clignotements en vert.

5 コントロールスティック右を右端から左端に動かします。
Steer control stick 2 from right to left.
Steuerknüppel 2 von rechts nach links betätigen.
Déplacer le manche 2 de droite à gauche.



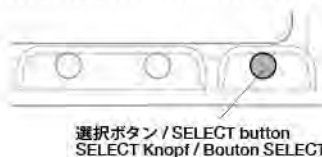
《電源表示LED》LEDs

点滅
flashes
blinkt
clignote



- ★LED (グリーン)のパターン4回点滅。設定後はパターン1回点滅になります。点滅に変化がない場合は、配線を確認して再度1から設定しなおしてください。
- ★LED quadruple flashes green. After resetting is complete, it will single-flash green. If it continues to quadruple flash, check wiring and repeat from step 1.
- ★LED blinkt vierfach grün. Nachdem der Reset fertig ist, blinkt die LED einmal grün. Wenn die LED weiterhin vierfach grün blinkt, Verkabelung prüfen und ab Schritt 1 wiederholen.
- ★La LED émet des séries de 4 clignotements en vert. Une fois la réinitialisation terminée, elle émet un clignotement simple en vert. Si elle continue à émettre des séries de quatre clignotements, vérifier le câblage et recommencer à l'étape 1.

6 選択ボタンを1秒以上押し続けて設定完了です。
Hold down SELECT button for at least 1 second to complete the reset.
Drücken Sie den SELECT Knopf für mindestens 1 Sekunde um den Vorgang abzuschließen.
Maintenir appuyé le bouton SELECT pendant au moins une seconde pour terminer la réinitialisation.



選択ボタン / SELECT button
SELECT Knopf / Bouton SELECT

《電源表示LED》LED

点灯
lights up
leuchtet
s'allume



- ★LED (グリーン)の点灯が変わります。
- ★LED lights up green.
- ★LED leuchtet grün auf.
- ★La LED verte allumée.

音量 / Volume / Lautstärke

- ①メイン画面のSETTING MENUにカーソルを合わせて選択ボタンを押します。
- ②SOUND VOLにカーソルを合わせて選択ボタンを押すと、数値の所へカーソルが移動します。
- ③上ボタンと下ボタンで数値の変更を行い、音量を設定します (24くらいがおすすめです)。音量が決まったら選択ボタンを押します。
- ④WRITEにカーソルを移動させ、選択ボタンを押すと音量が確定します。

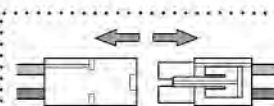
- ①On the MAIN MENU screen, select SETTING MENU.
- ②Press the SELECT button when the cursor is on SOUND VOL to move the cursor to the volume level.
- ③Up to a maximum volume level of 24 (range is 0-30) is recommended.
- ④Move to and select WRITE to confirm the volume level.

- ①Im Hauptmenübildschirm SETTING MENU wählen.
- ②Wenn der Cursor auf SOUND VOL steht den SELECT Knopf drücken um den Cursor auf die Lautstärkeeinstellung zu bewegen.
- ③Eine Einstellung bis max 24 wird empfohlen (Einstellung von 0-30).
- ④WRITE auswählen, um die Einstellung der Lautstärke zu bestätigen.

- ①Sur l'écran MAIN MENU, choisir SETTING MENU.
- ②Appuyer sur le bouton SELECT lorsque le curseur est sur SOUND VOL pour déplacer le curseur au niveau de volume.
- ③Un niveau de volume maximum de 24 (l'amplitude est de 0 à 30) est recommandé.
- ④Atteindre et sélectionner WRITE pour confirmer le niveau de volume.

★スイッチを入れると大きな音が出ます。音量の調整はオペレーションマニュアルP7 (ボリュームコントロール)、P9 (スピーカーの音量調整) を参照してください。

- ★Volume will be high when model is turned on. Adjust level, referring to pages 19 and 21 of operation manual.
- ★Die Lautstärke ist beim Einschalten hoch. Lautstärke einstellen nach Seite 31 und 33 im Benutzerhandbuch.
- ★Le volume sera élevé à la mise en marche du modèle. Régler le volume, en se référant aux pages 43 et 45 de la notice d'utilisation.



★終了後、送受信機のスイッチを切り、走行用バッテリーもはずしておきます。

★Turn off model then disconnect battery after resetting.

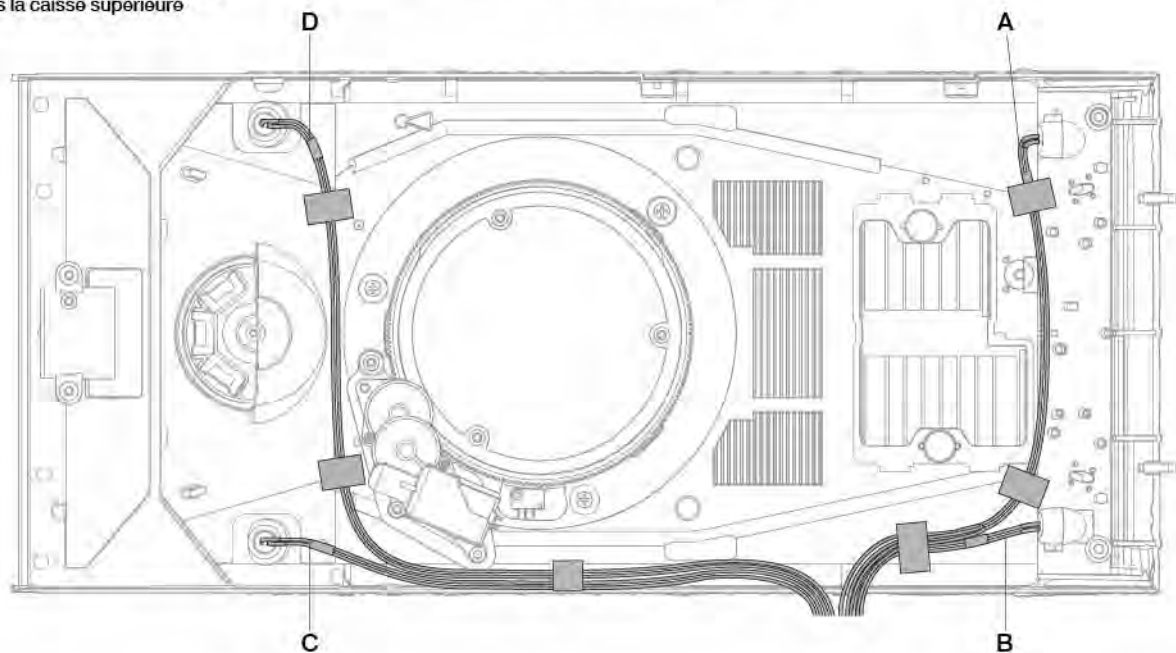
★Nach der Neuinitialisierung das Modell ausschalten und den Akkustecker abziehen.

★Eteindre le modèle et débrancher le pack après réinitialisation.

38

車体上部LEDハーネスの配線
Wiring upper hull LED harnesses
LED Verkabelung der Oberwanne
Routage des faisceaux de LED
dans la caisse supérieure

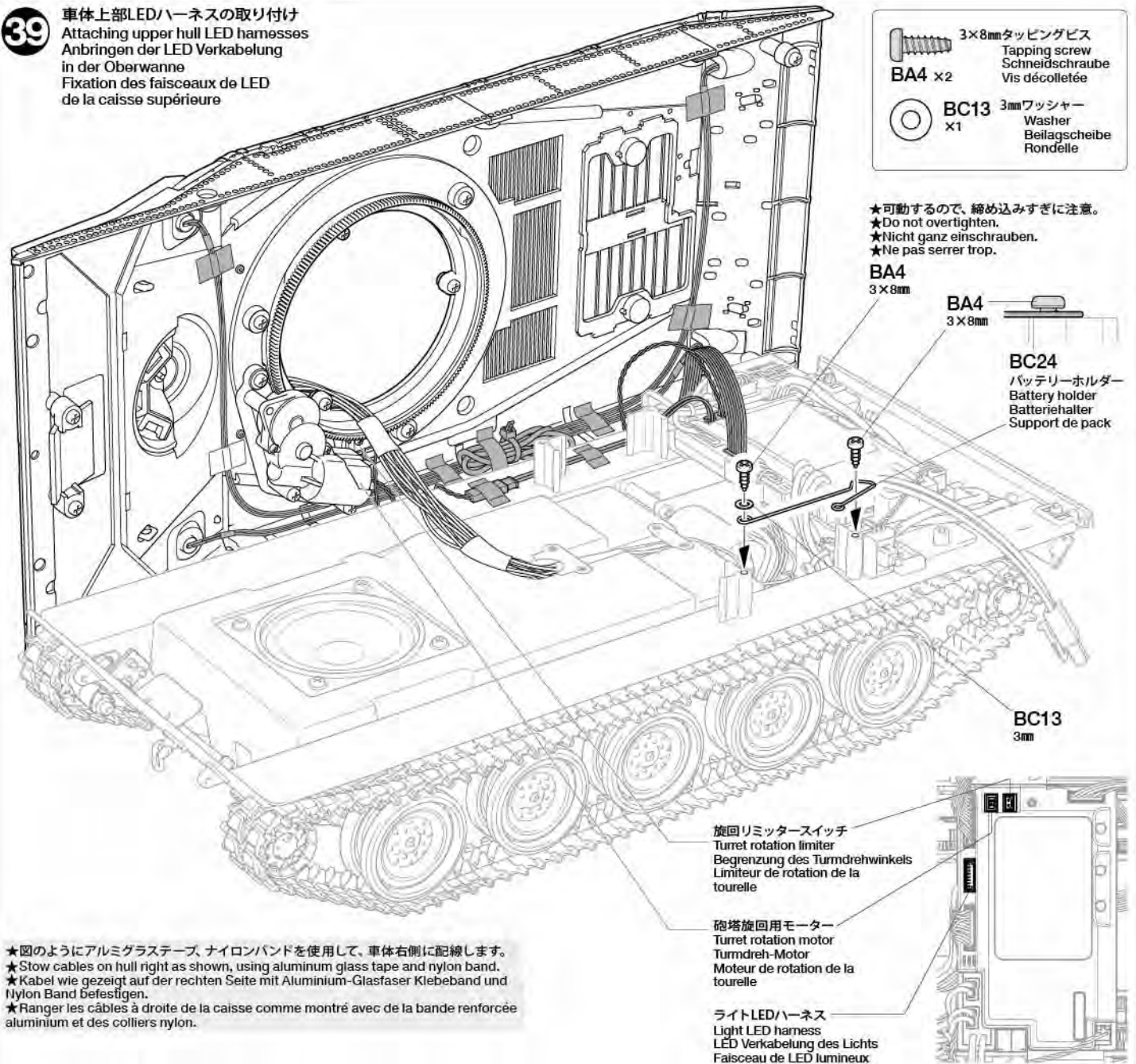
★アルミグラステープを使用して図のように配線します。
★Stow cables as shown, using glass tape.
★Kabel wie gezeigt mit Glasfaser-Klebeband befestigen.
★Maintenir les câbles comme montré avec de la bande renforcée.



39

車体上部LEDハーネスの取り付け
Attaching upper hull LED harnesses
Anbringen der LED Verkabelung
in der Oberwanne
Fixation des faisceaux de LED
de la caisse supérieure

★図のようにアルミグラステープ、ナイロンバンドを使用して、車体右側に配線します。
★Stow cables on hull right as shown, using aluminum glass tape and nylon band.
★Kabel wie gezeigt auf der rechten Seite mit Aluminium-Glasfaser Klebeband und Nylon Band befestigen.
★Ranger les câbles à droite de la caisse comme montré avec de la bande renforcée aluminium et des colliers nylon.



3×8mmタッピングビス
Tapping screw
Schneidschraube
Vis décollée

BA4 x2

BC13 3mmワッシャー
Washer
Beilagscheibe
Rondelle

x1

★可動するので、締め込みすぎに注意。
★Do not overtighten.
★Nicht ganz einschrauben.
★Ne pas serrer trop.

BA4
3×8mmBA4
3×8mm

BC24
バッテリーホルダー
Battery holder
Batteriehalter
Support de pack

BC13
3mm

旋回リミッタースイッチ
Turret rotation limiter
Begrenzung des Turmdrehwinkels
Limiteur de rotation de la tourelle

砲塔旋回用モーター
Turret rotation motor
Turmdreh-Motor
Moteur de rotation de la tourelle

ライトLEDハーネス
Light LED harness
LED Verkabelung des Lichts
Faisceau de LED lumineux

40

車体上部の取り付け
Attaching upper hull
Anbau des Wannen-Oberteils
Installation de la caisse supérieure

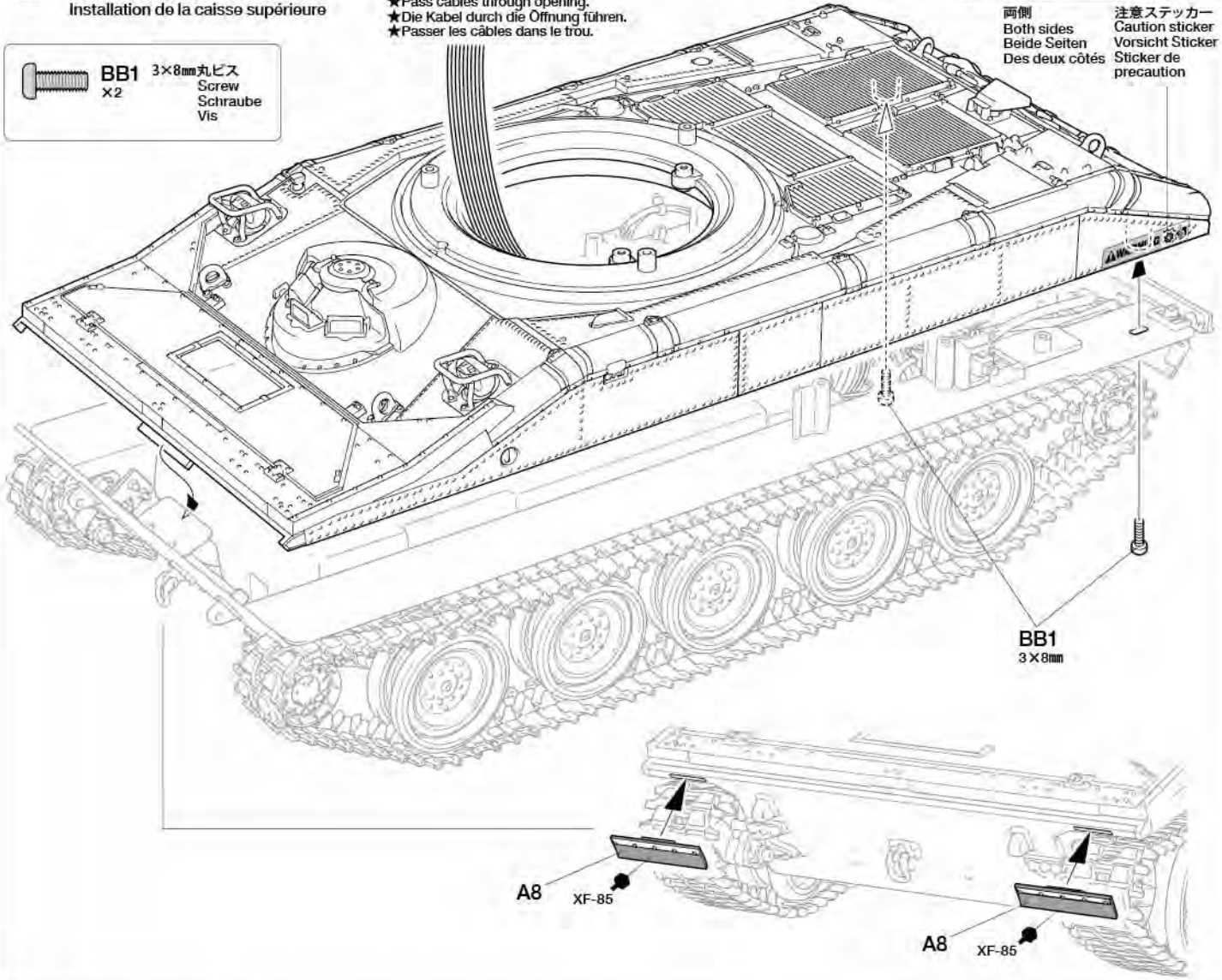


両側
Both sides
Beide Seiten
Des deux côtés

注意ステッカー
Caution sticker
Vorsicht Sticker
Sticker de
precaution

★コードを通します。
★Pass cables through opening.
★Die Kabel durch die Öffnung führen.
★Passer les câbles dans le trou.

BB1 3×8mm丸ビス
×2 Screw
Schraube
Vis



41

砲塔下部の組み立て
Turret lower section
Turm-Unterteil
Tourelle inférieure

BA3 ×10 2×4mm丸ビス
Screw
Schraube
Vis

BA4 ×2 3×8mmタッピングビス
Tapping screw
Schneidschraube
Vis décollétée

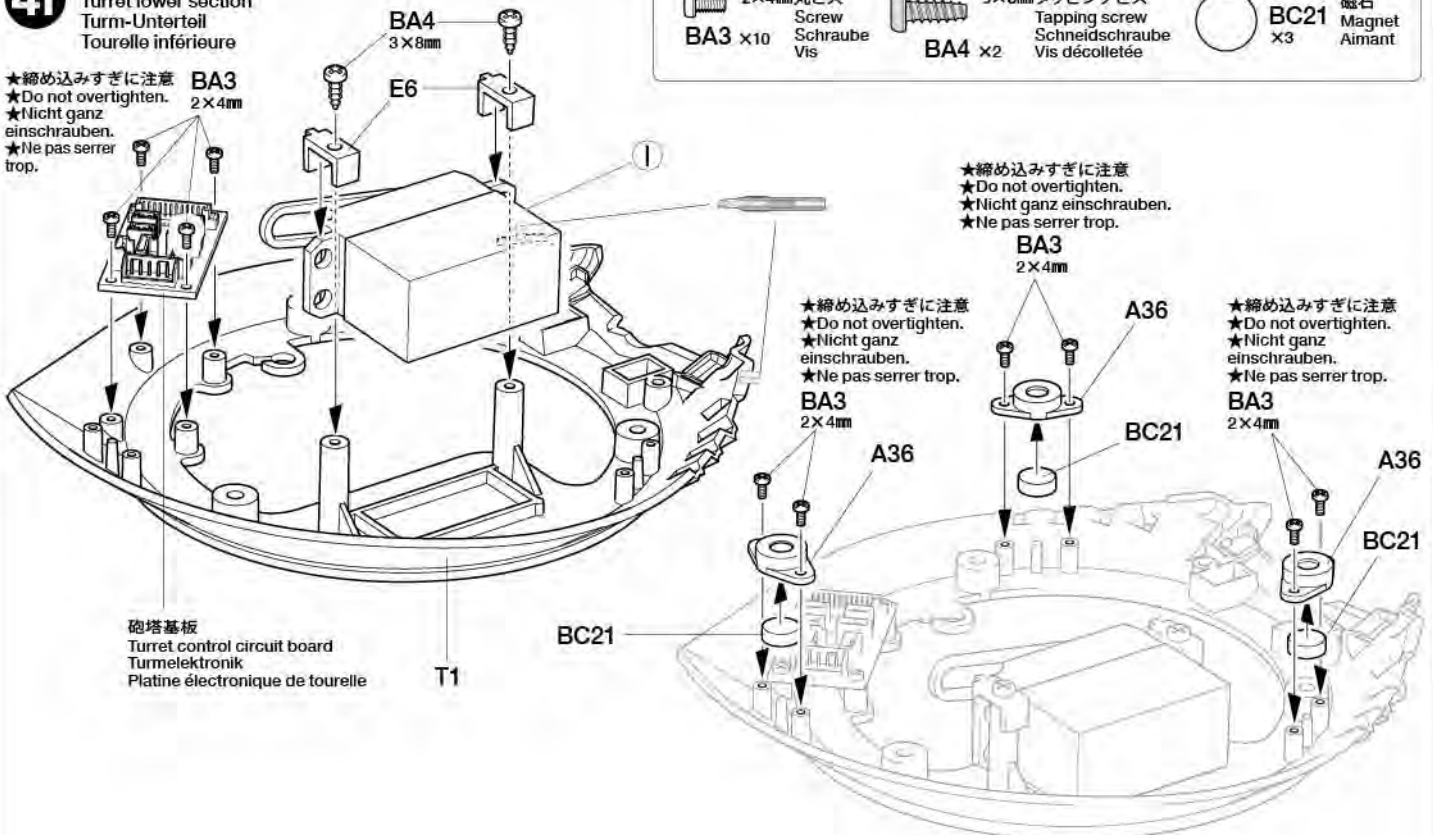
BC21 磁石
×3 Magnet
Aimant

★締め込みすぎに注意
★Do not overtighten.
★Nicht ganz
einschrauben.
★Ne pas serrer
trop.

★締め込みすぎに注意
★Do not overtighten.
★Nicht ganz
einschrauben.
★Ne pas serrer
trop.

★締め込みすぎに注意
★Do not overtighten.
★Nicht ganz
einschrauben.
★Ne pas serrer
trop.

★締め込みすぎに注意
★Do not overtighten.
★Nicht ganz
einschrauben.
★Ne pas serrer
trop.



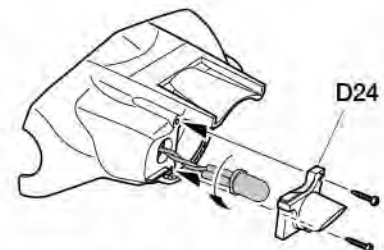
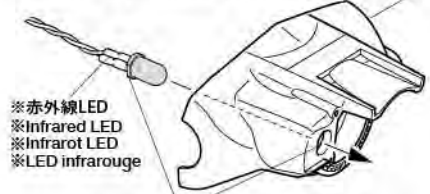
砲塔基板
Turret control circuit board
Turmelektronik
Platine électronique de tourelle

42

砲の組み立て1
Gun 1
Kanone 1
Canon 1

《※OP.447 バトルシステム 赤外線LED》
※Item 53447 Battle System
※Artikel Nr 53447 Gefechtssimulator
※Réf. 53447 Simulateur de combat

- BA3** 2×4mm丸ビス
x1 Screw
Schraube
Vis
- BA4** 3×8mmタッピングビス
x2 Tapping screw
Schneidschraube
Vis décollétée
- BC6** 1.2×6mmタッピングビス
x2 Tapping screw
Schneidschraube
Vis décollétée

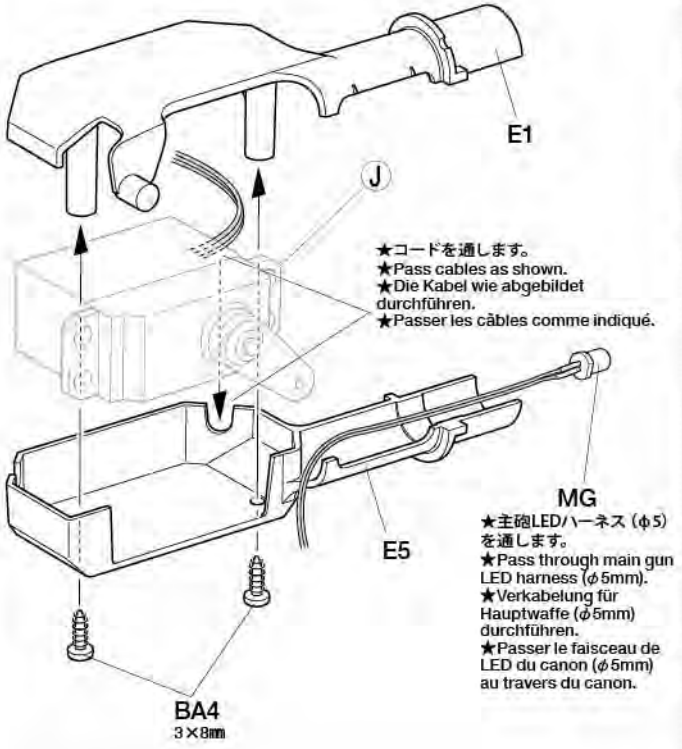
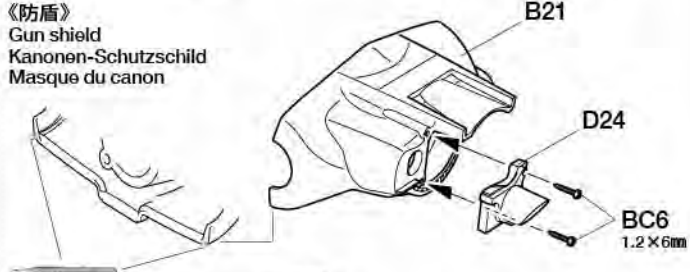


※赤外線LED
※Infrared LED
※Infrarot LED
※LED infrarouge

★平らな面を合わせて通します。
★Position flat edge so LED passes through hole.
★Die abgeflachte Stelle so einsetzen, dass die LED in die Bohrung passt.
★Positionner le méplat afin que le LED passe dans le trou.

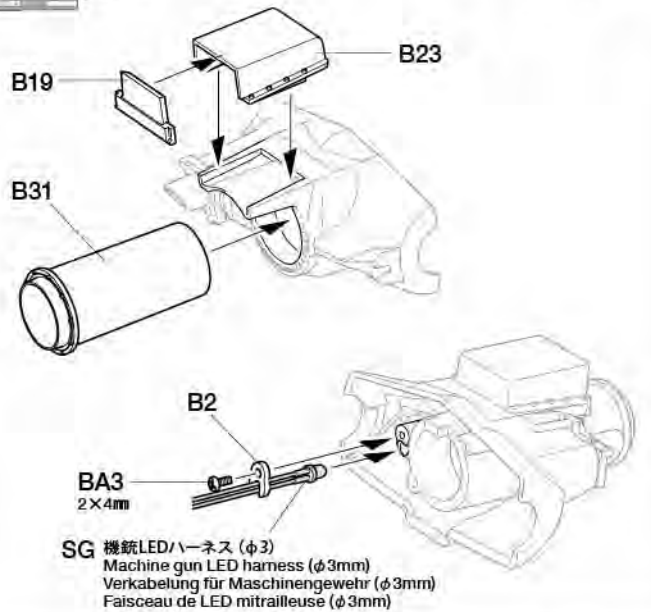
★平らな面の向きを変え、穴から外れないようにしてからD24を取り付けます。
★Turn LED so it no longer passes through the hole, and attach D24.
★Die LED drehen, bis sie nicht mehr durch die Bohrung passt und D24 anbringen.
★Faire pivoter le LED afin qu'il ne passe plus dans le trou puis fixer D24.

《防盾》
Gun shield
Kanonen-Schutzschild
Masque du canon



★コードを通します。
★Pass cables as shown.
★Die Kabel wie abgebildet durchführen.
★Passer les câbles comme indiqué.

MG
★主砲LED/ハーネス (φ5) を通します。
★Pass through main gun LED harness (φ5mm).
★Verkabelung für Hauptwaffe (φ5mm) durchführen.
★Passer le faisceau de LED du canon (φ5mm) au travers du canon.



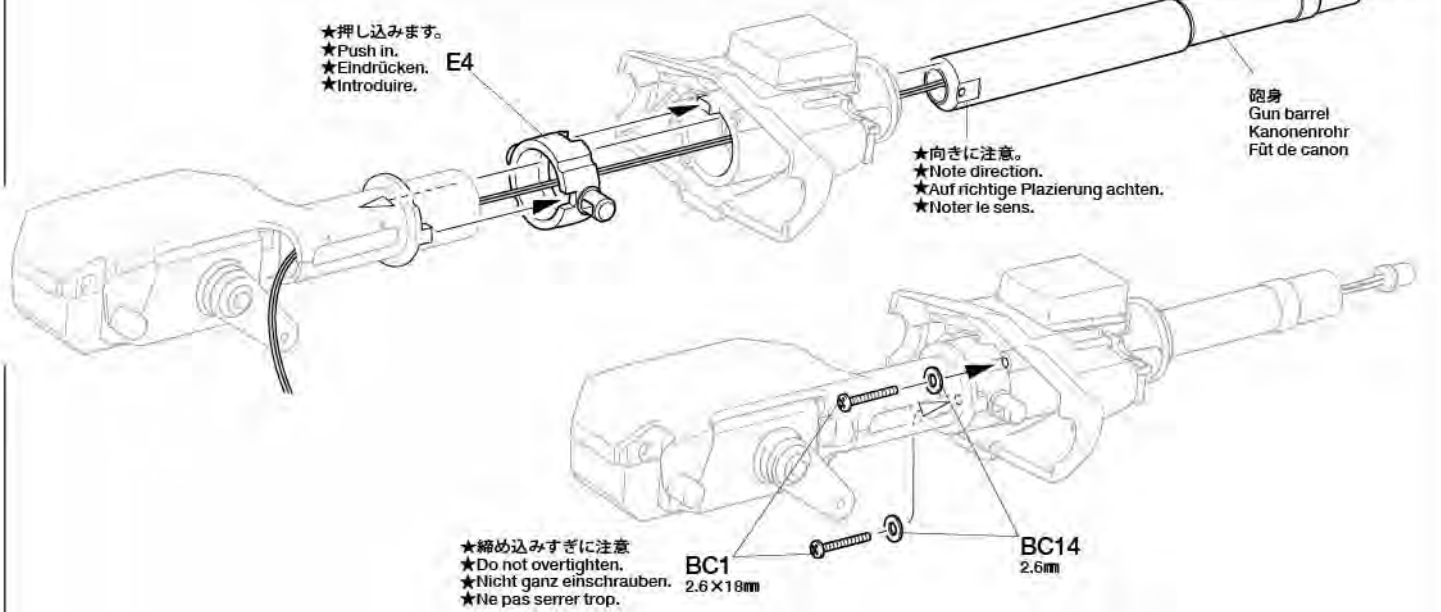
SG 機銃LED/ハーネス (φ3)
Machine gun LED harness (φ3mm)
Verkabelung für Maschinengewehr (φ3mm)
Faisceau de LED mitrailleur (φ3mm)

43

砲の組み立て2
Gun 2
Kanone 2
Canon 2

- BC1** x2 2.6×18mm丸ビス
Screw
Schraube
Vis
- BC14** x2 2.6mmワッシャー
Washer
Beilagscheibe
Rondelle

★主砲LED/ハーネス (φ5) を通します。
★Pass through main gun LED harness (φ5mm).
★Verkabelung für Hauptwaffe (φ5mm) durchführen.
★Passer le faisceau de LED du canon (φ5mm) au travers du canon.



★押し込みます。
★Push in.
★Eindrücken.
★Introduire.

★向きに注意。
★Note direction.
★Auf richtige Platzierung achten.
★Noter le sens.

★締め込みすぎに注意
★Do not overtighten.
★Nicht ganz einschrauben.
★Ne pas serrer trop.

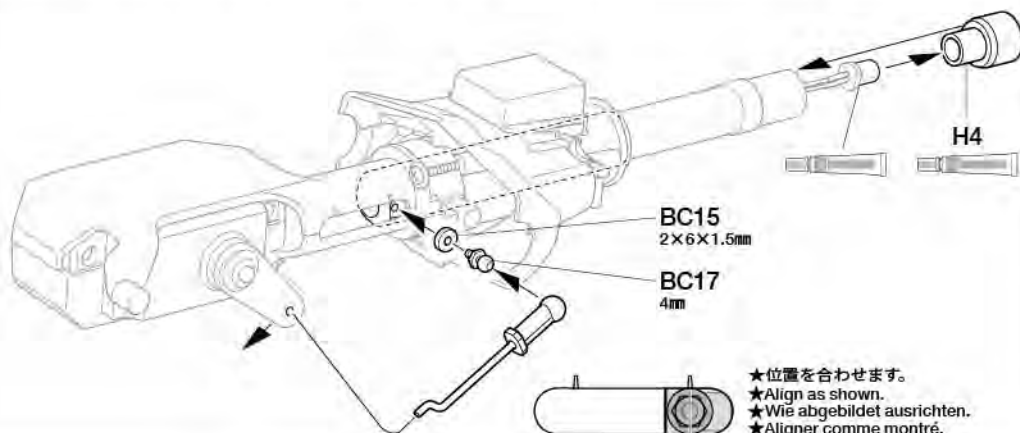
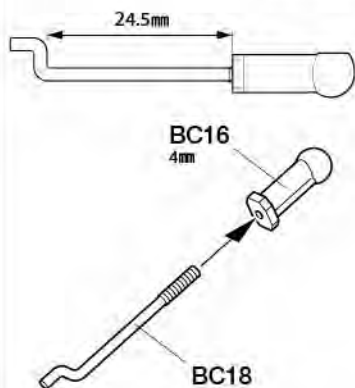
44 砲の組み立て3
Gun 3
Kanone 3
Canon 3

BC15
X1
2×6×1.5mm
スペーサー
Spacer
Distanzring
Entretoise

BC16
X1
4mm
アジャスター
Adjuster
Einstellstück
Chape à rotule

BC17
X1
4mm
ビローボール
Ball connector
Kugelkopf
Connecteur à rotule

BC18 X1
アジャスターロッド
Adjuster shaft
Einstell-Gestänge
Kugelkopf
Barre d'accouplement



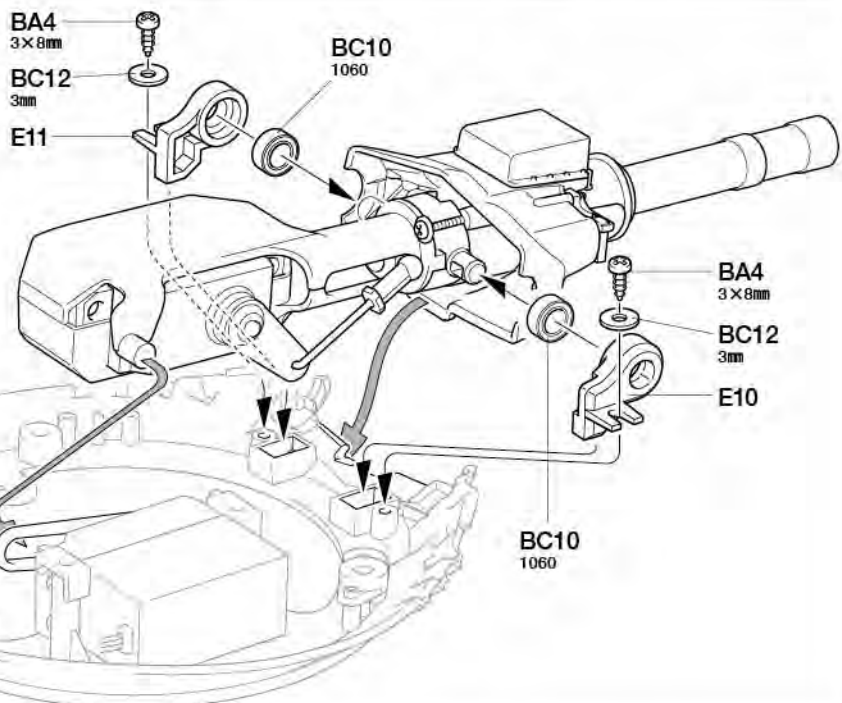
★位置を合わせます。
★Align as shown.
★Wie abgebildet ausrichten.
★Aligner comme montré.

45 砲の取り付け
Attaching gun
Anbringung der Kanone
Mise en place du canon

BA4 3×8mm
X2
3×8mmタッピングビス
Tapping screw
Schneidschraube
Vis décollée

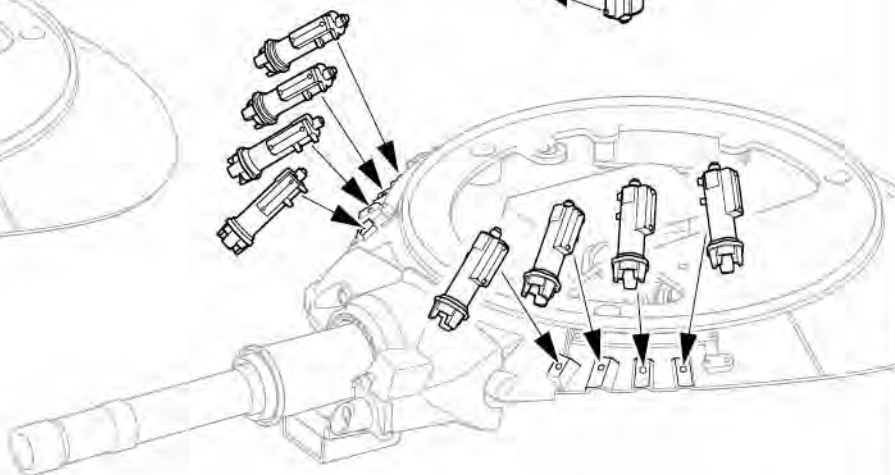
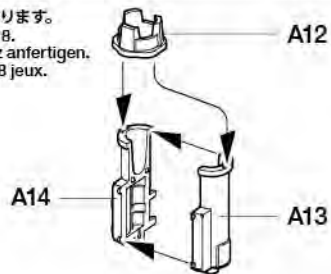
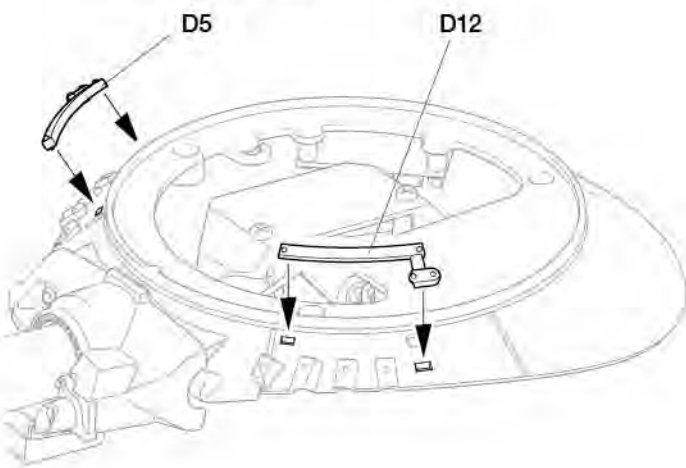
BC10 1060
X2
1060ベアリング
Ball bearing
Kugellager
Roulement à billes

BC12 3mm
X2
3mmワッシャー (大)
Washer (large)
Beilagscheibe (groß)
Rondelle (grande)



46 スモークディスチャージャーの取り付け
Attaching smoke dischargers
Nebelwerfer-Einbau
Fixation des lance-fumigènes

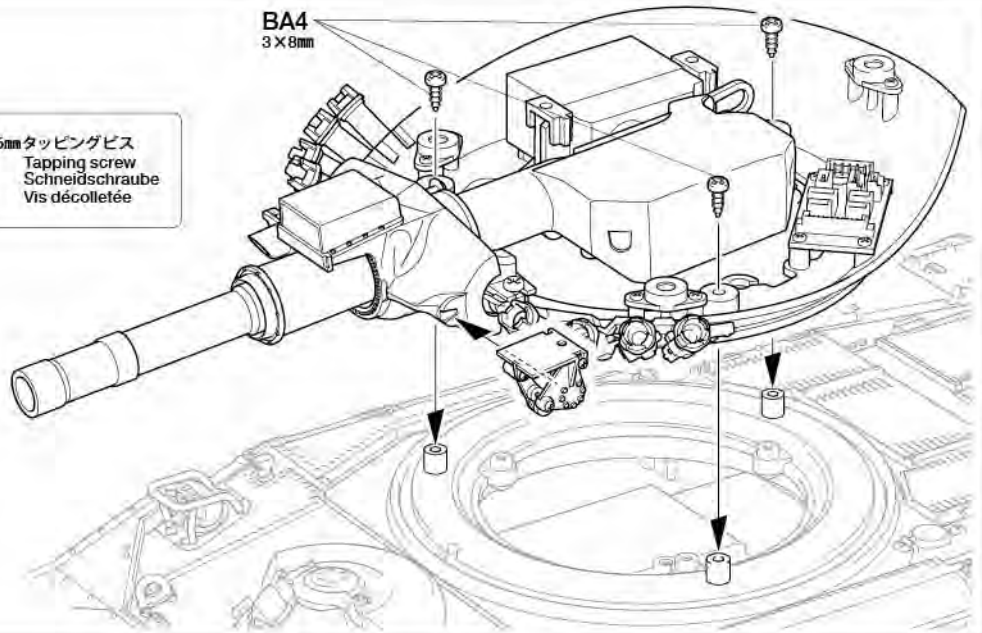
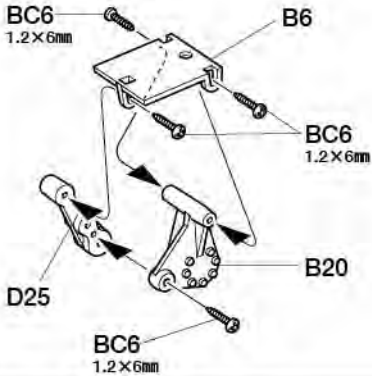
★8個作ります。
★Make 8.
★8 Satz anfertigen.
★Faire 8 jeux.



47 砲塔下部の取り付け
Attaching turret lower section
Anbau Turm-Unterteil
Fixation de la tourelle inférieure

3×8mm タッピングビス
Tapping screw
Schneidschraube
Vis décollétée
BA4 x3

1.2×6mm タッピングビス
Tapping screw
Schneidschraube
Vis décollétée
BC6 x4



48 砲塔の配線
Wiring turret
Verkabelung des Turmes
Câblage de la tourelle

サーボ Servo J
サーボ Servo I

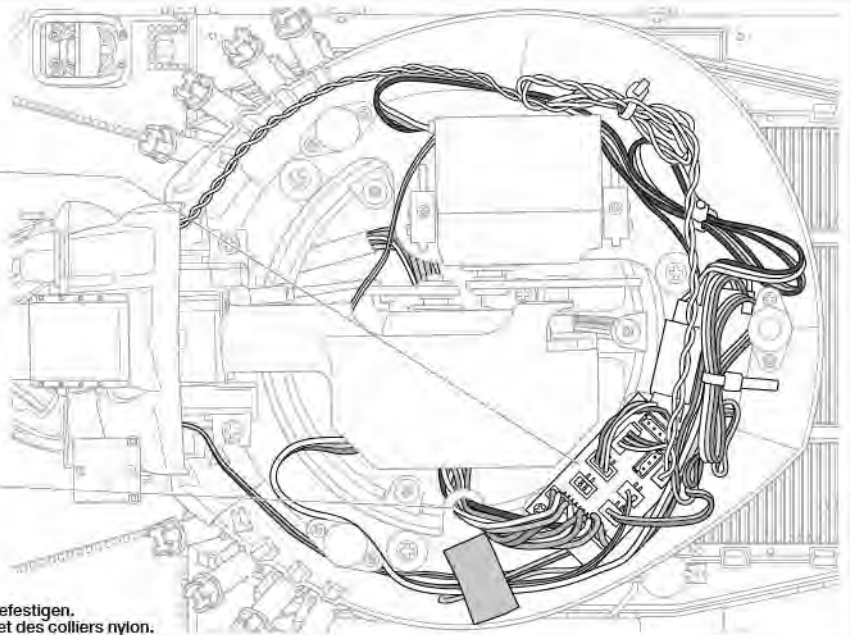
砲塔メインコード
Main turret cables
Turmkabel
Câbles de tourelle

MG
主砲LED/ハーネス (φ5)
Main gun LED harness (φ5mm)
Verkabelung für Hauptwaffe (φ5mm)
Faisceau de LED canon (φ5mm)

SG 機銃LED/ハーネス (φ3)
Machine gun LED harness (φ3mm)
Verkabelung für Maschinengewehr (φ3mm)
Faisceau de LED mitrailleuse (φ3mm)

※バトルシステム
赤外線LED
※Battle System
infrared LED
※Infrarot LED für
Gefechtssimulator
※LED infrarouge
du simulateur de combat

★砲塔メインコードを通します。
★Pass through main turret cables.
★Turmkabel durchführen.
★Passer au travers les câbles de tourelle.



★図のようにガラステープやナイロンバンドでまとめます。
★Stow cables as shown, using aluminum glass tape and nylon band.
★Kabel wie gezeigt mit Aluminium-Glasfaser Kleband und Nylon Band befestigen.
★Ranger les câbles comme montré avec de la bande renforcée aluminium et des colliers nylon.

49 砲塔上部の組み立て1
Turret 1
Turm 1
Tourelle 1

指示の穴を開けます。
Make holes.
Loch machen.
Percer des trous.

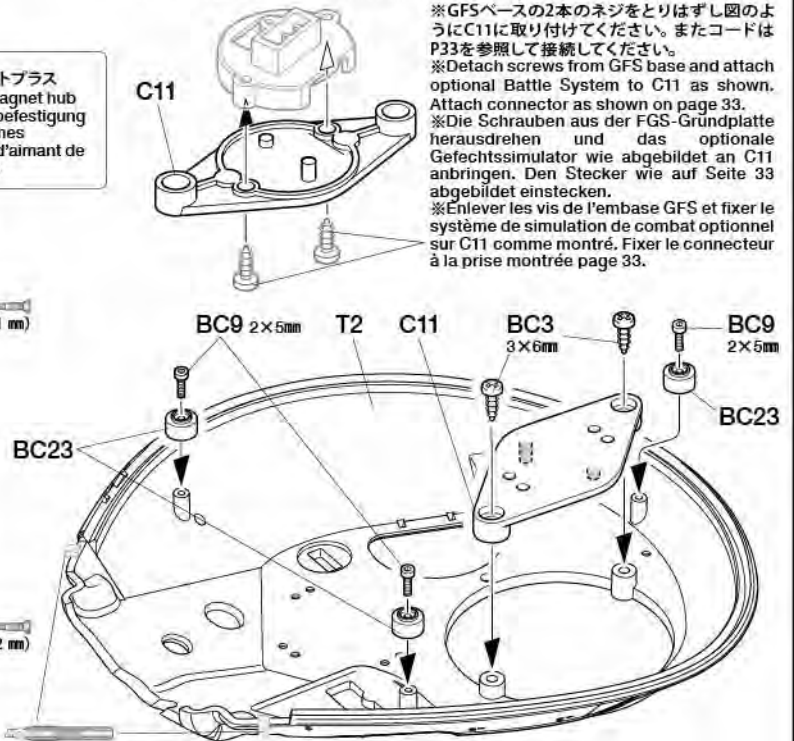
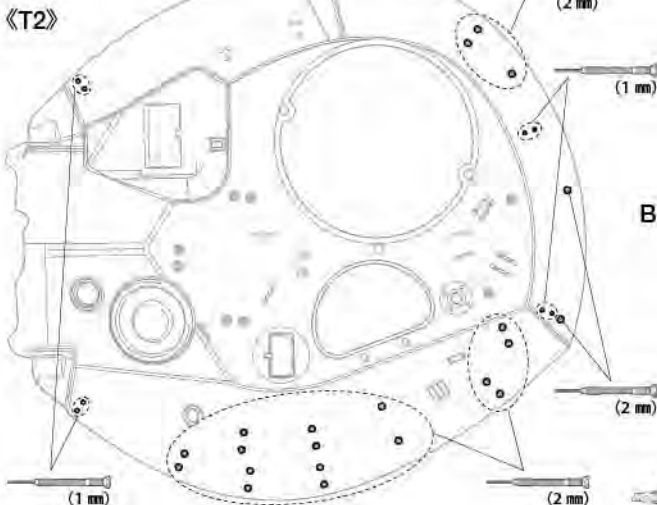
3×6mm
タッピングビス
Tapping screw
Schneidschraube
Vis décollétée
BC3 x2

2×5mm
キャップスクリュー
Cap screw
Zylinderkopfschraube
Vis à tête cylindrique
BC9 x3

マグネットプラス
Turret magnet hub
Magnetbefestigung
des Turmes
Liaison d'aimant de
tourelle
BC23 x3

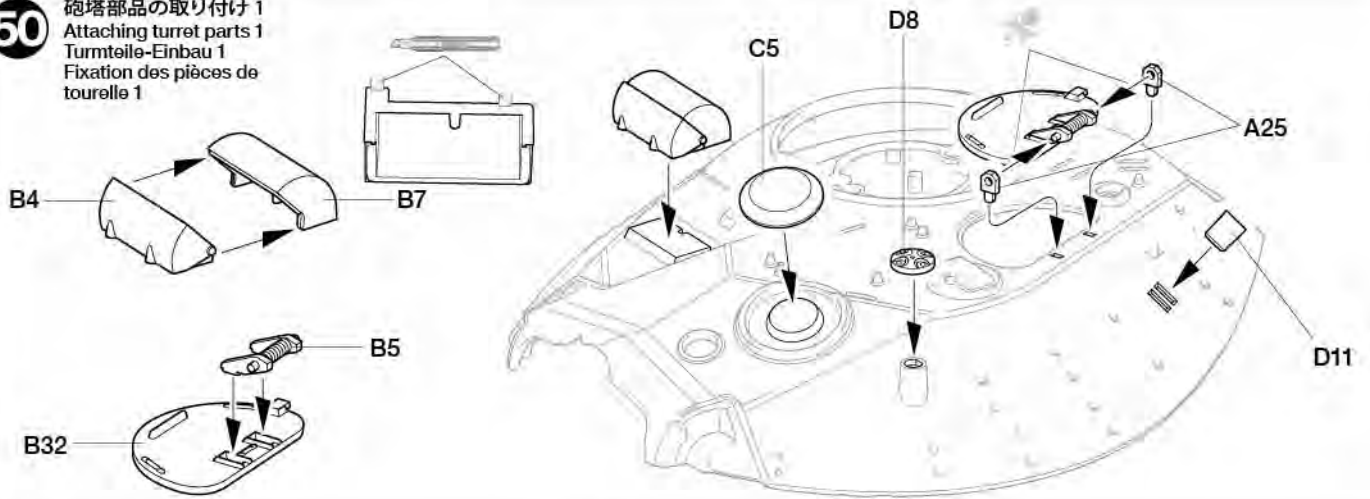
《※OP.447 バトルシステム》※Item 53447 Battle System
※Artikel Nr 53447 Gefechtssimulator / ※Réf. 53447 Simulateur de combat

※GFSベースの2本のネジをとりはずし図のようにC11に取り付けてください。またコードはP33を参照して接続してください。
※Detach screws from GFS base and attach optional Battle System to C11 as shown. Attach connector as shown on page 33.
※Die Schrauben aus der FGS-Grundplatte herausdrehen und das optionale Gefechtssimulator wie abgebildet an C11 anbringen. Den Stecker wie auf Seite 33 abgebildet einstecken.
※Enlever les vis de l'embase GFS et fixer le système de simulation de combat optionnel sur C11 comme montré. Fixer le connecteur à la prise montrée page 33.



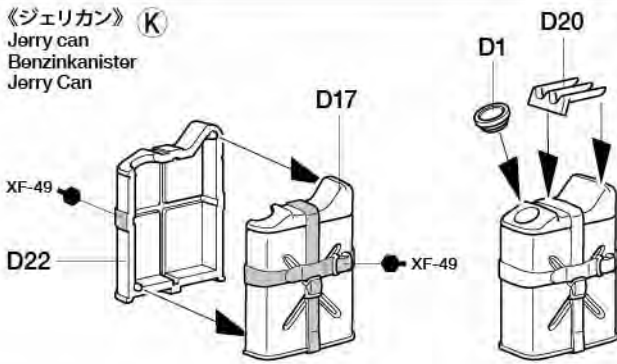
50

砲塔部品の取り付け 1
Attaching turret parts 1
Turnteile-Einbau 1
Fixation des pièces de tourelle 1

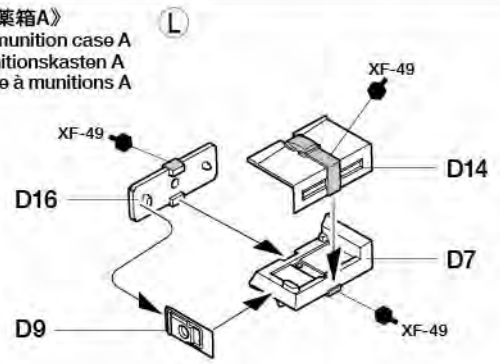


51

《ジェリカン》 K
Jerry can
Benzinkanister
Jerry Can

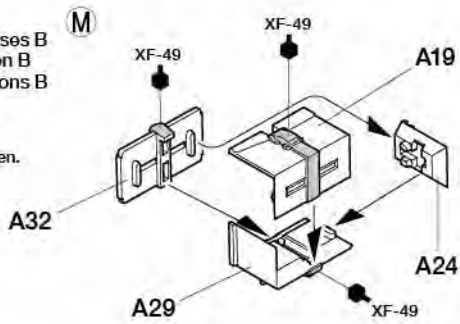


《弾薬箱A》 L
Ammunition case A
Munitionskasten A
Boîte à munitions A

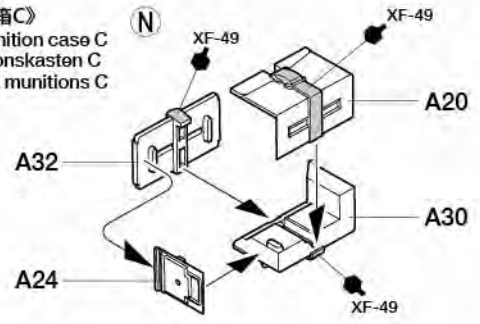


《弾薬箱B》 M
Ammunition cases B
Munitionskästen B
Boîtes à munitions B

- ★5個作ります。
- ★Make 5.
- ★5 Satz anfertigen.
- ★Faire 5 jeux.

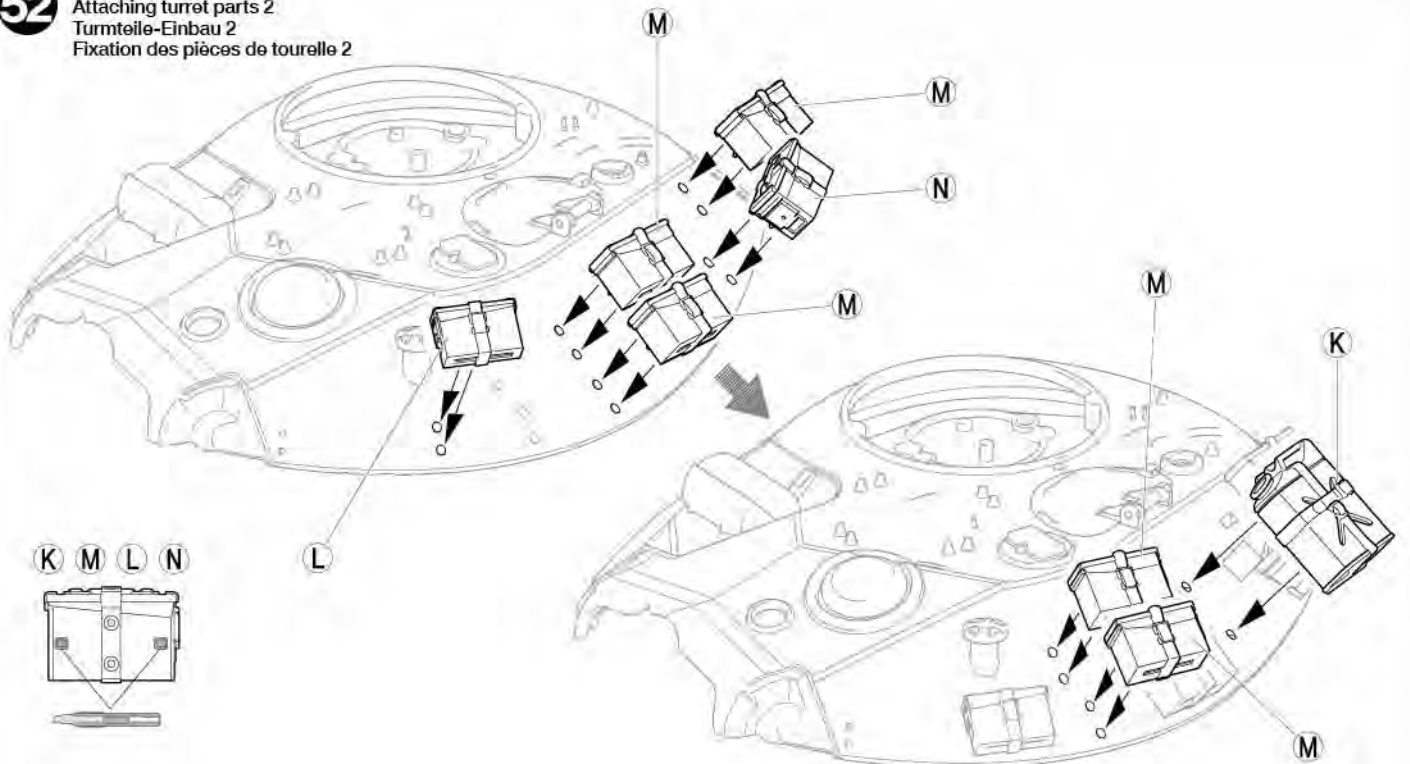


《弾薬箱C》 N
Ammunition case C
Munitionskasten C
Boîte à munitions C

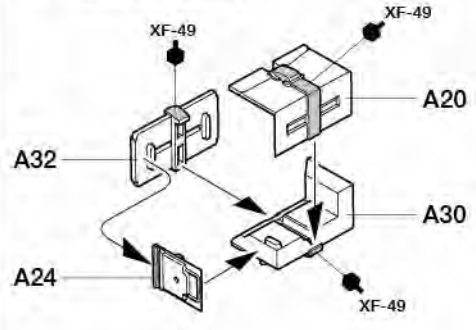


52

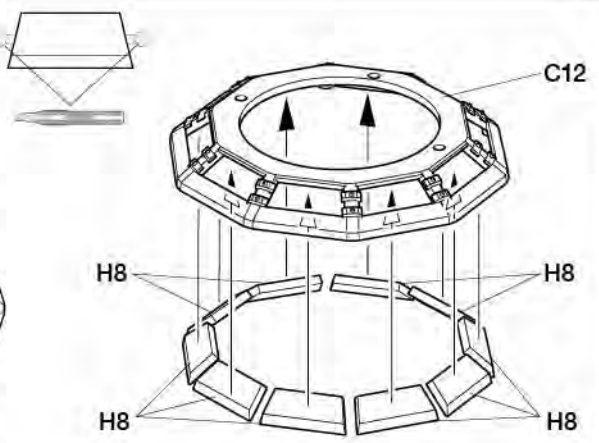
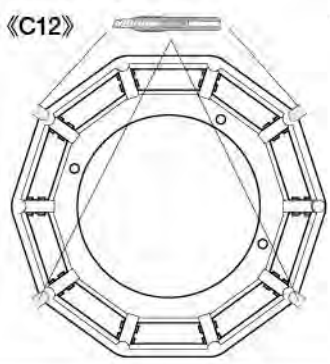
砲塔部品の取り付け 2
Attaching turret parts 2
Turnteile-Einbau 2
Fixation des pièces de tourelle 2



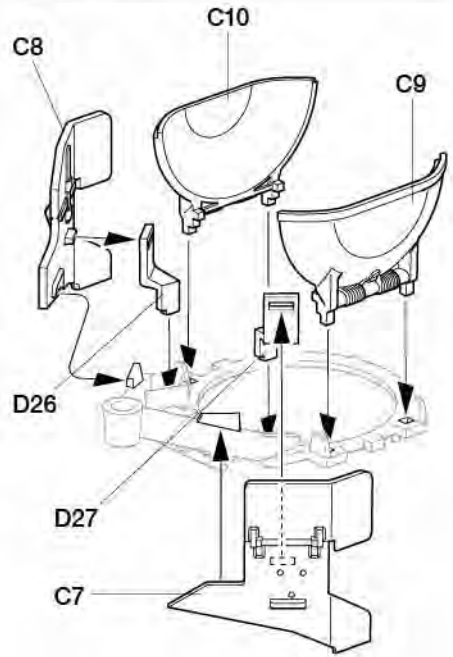
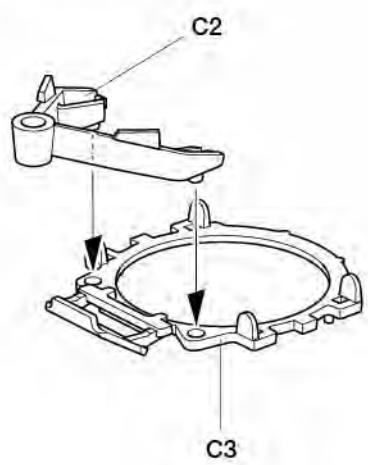
53 《弾薬箱C》
Ammunition case C
Munitionskasten C
Boîte à munitions C



《キューボラベース》
Cupola base
Basis der Turmkuppel
Base de coupole

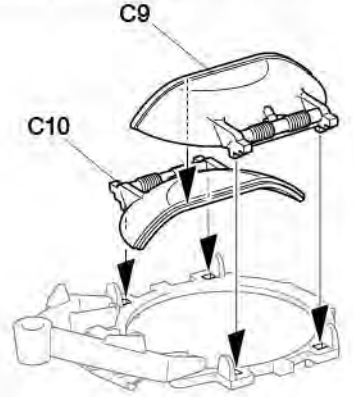


54 《キューボラ》
Cupola
Turmkuppel
Coupole

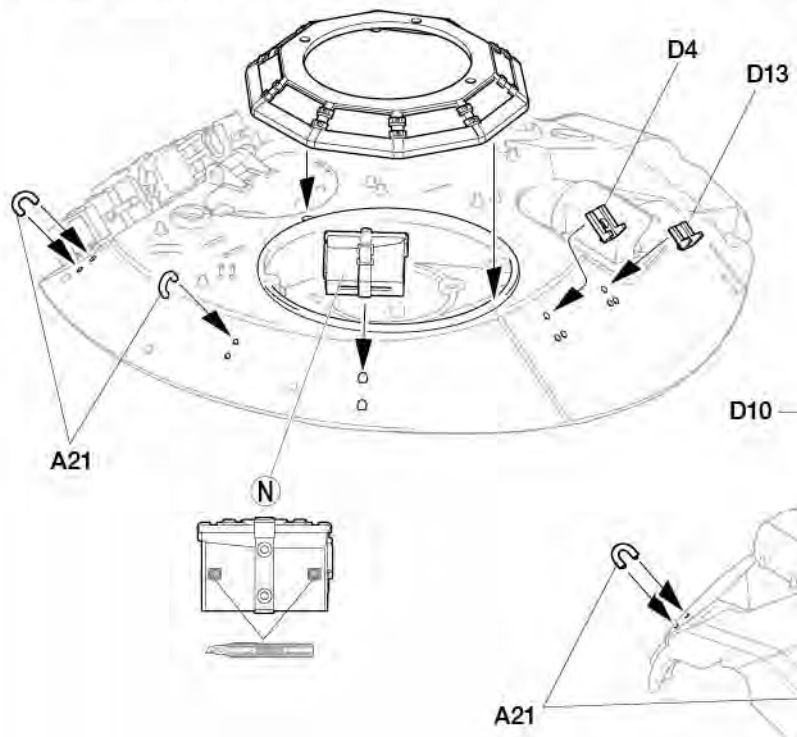


《閉状態》
Closed
Geschlossen
Fermé

★人形またはバトルシステムを取り付けない場合は、図のようにハッチを閉状態で取り付けます。
★Attach hatch in closed position as shown if not installing figure or Battle System.
★Die Luke geschlossen anbauen, wenn keine Figur oder der Gefechtssimulator verwendet wird.
★Fixer la trappe en position fermée si on n'installe pas la figurine ou le simulateur de combat.

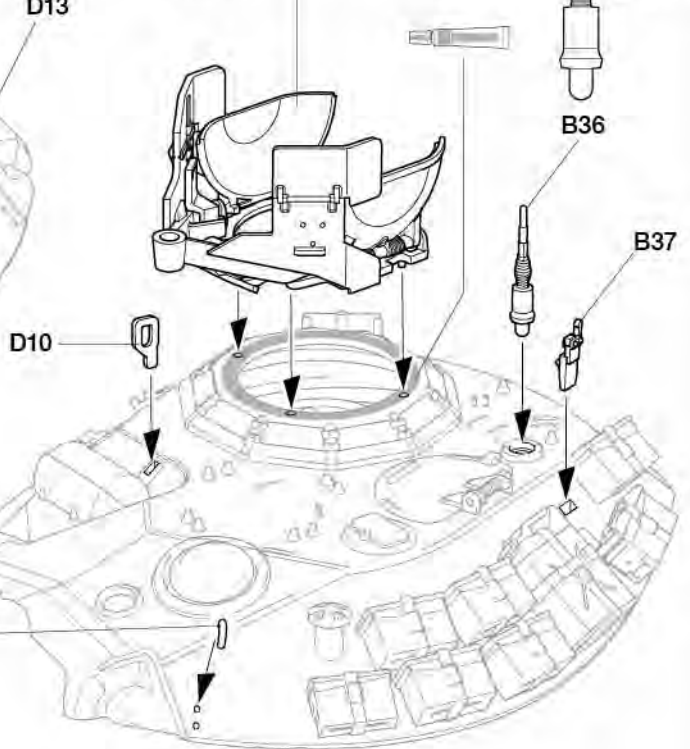


55 砲塔部品の取り付け3
Attaching turret parts 3
Turnteile-Einbau 3
Fixation des pièces de tourelle 3



注意!
NOTICE

★バトルシステムを搭載する場合は取り付けません。
★Do not attach if installing Battle System.
★Nicht verwenden, wenn der Gefechtssimulator verwendet wird.
★Ne pas fixer si on installe le simulateur de combat.



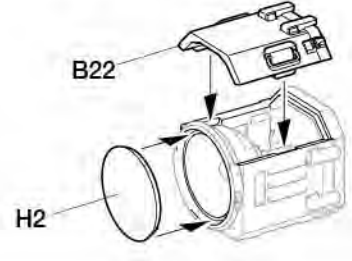
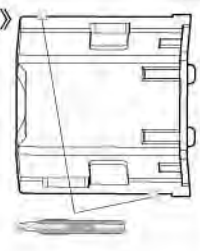
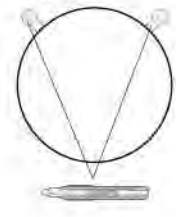
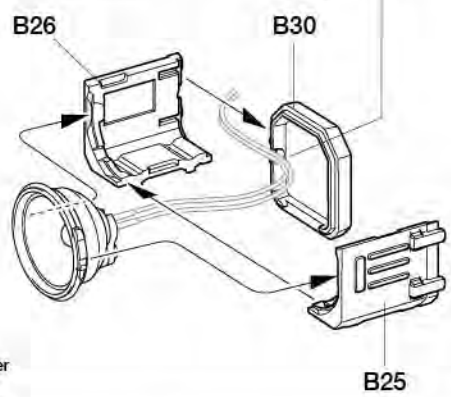
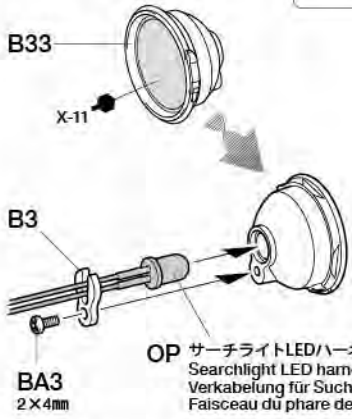
56 《サーチライト》
Searchlight
Suchscheinwerfer
Phare de recherche

BA3 2×4mm丸ビス
Screw
Schraube
Vis

★コードを通します。
★Pass cables as shown.
★Die Kabel wie abgebildet durchführen.
★Passer les câbles comme indiqué.

《H2》

《B22》



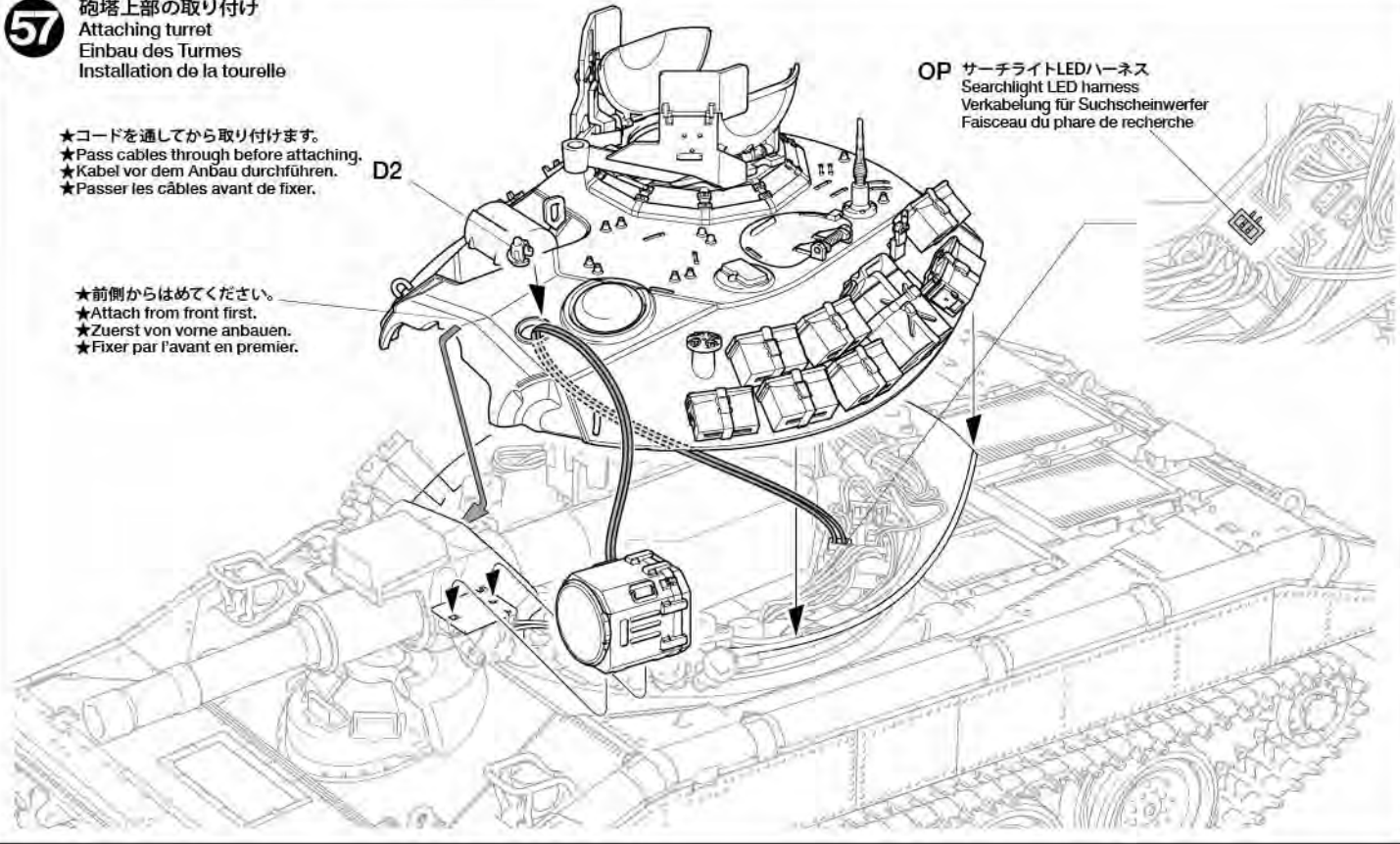
OP サーチライトLEDハーネス
Searchlight LED harness
Verkabelung für Suchscheinwerfer
Faisceau du phare de recherche

57 砲塔上部の取り付け
Attaching turret
Einbau des Turmes
Installation de la tourelle

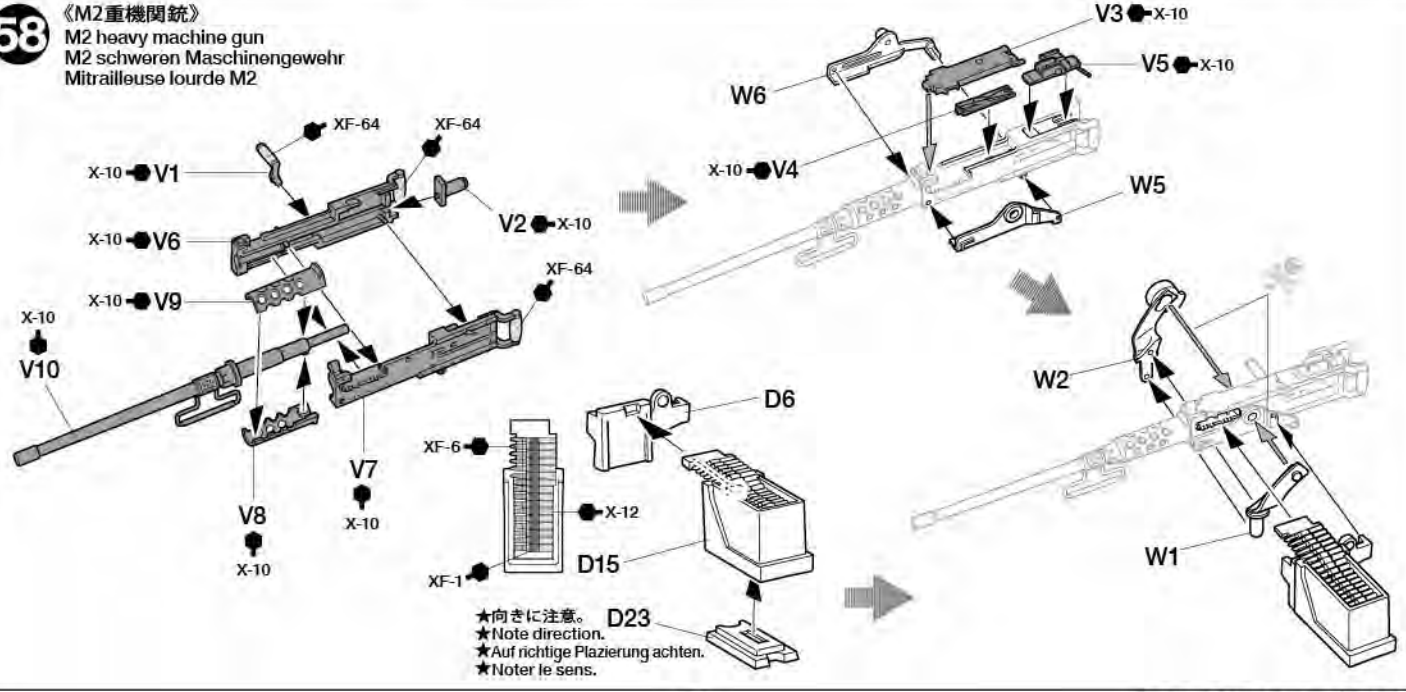
OP サーチライトLEDハーネス
Searchlight LED harness
Verkabelung für Suchscheinwerfer
Faisceau du phare de recherche

★コードを通してから取り付けます。
★Pass cables through before attaching.
★Kabel vor dem Anbau durchführen.
★Passer les câbles avant de fixer.

★前側からはめてください。
★Attach from front first.
★Zuerst von vorne anbauen.
★Fixer par l'avant en premier.



58 《M2重機関銃》
M2 heavy machine gun
M2 schweren Maschinengewehr
Mitrailleuse lourde M2



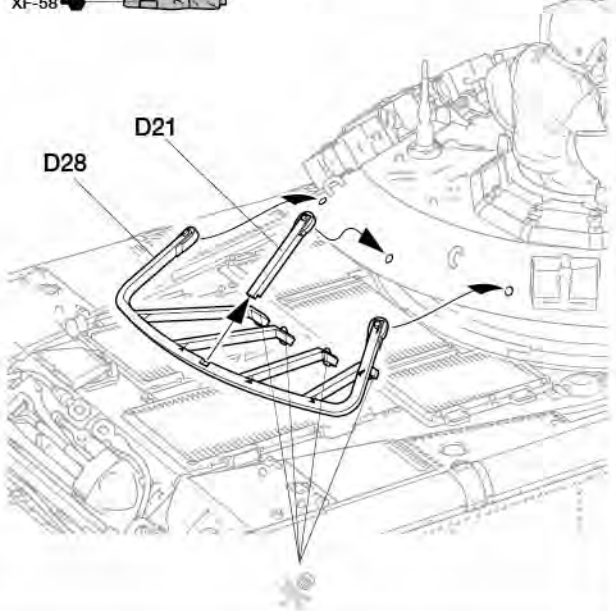
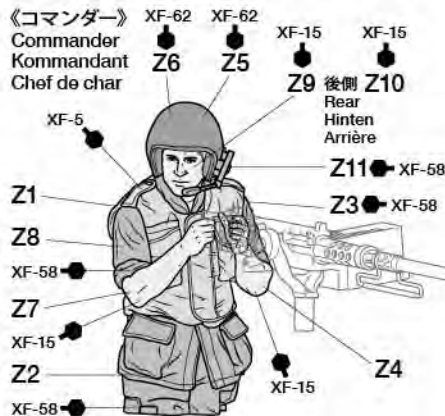
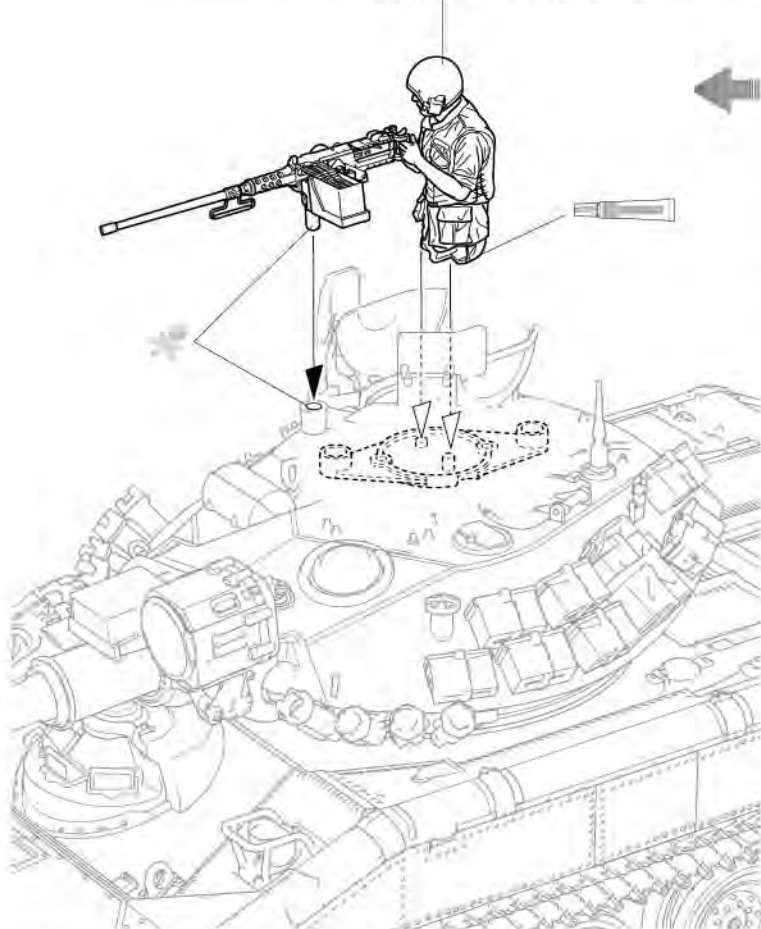
★向きに注意。
★Note direction.
★Auf richtige Platzierung achten.
★Noter le sens.

59

人形の取り付け
Installing figure
Einbau der Figur
Installation de la figurine

注意!
NOTICE

★バトルシステムを搭載する場合は
取り付けません。
★Do not attach if installing Battle
System.
★Nicht verwenden, wenn der
Gefechtsimulator verwendet
wird.
★Ne pas fixer si on installe le



60

走行用バッテリーの搭載
Installing battery pack
Einlegen des Akkupacks
Installation du pack d'accus

① B38を外し、バッテリーホルダー (BC24)を図のように片側だけ外します。
②コードを繋ぎ、走行用バッテリーを奥の部品(A26)に当たるまで入れます。その後、バッテリーホルダー(BC24)を元に戻し、コードを内部へ入れB38を戻します。

①Remove B38, then battery holder (BC24) from one side.

②Connect battery pack and install so it is resting against A26. Reattach battery holder (BC24) and then replace B38.

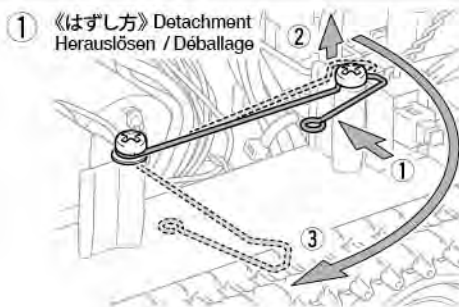
①Entfernen Sie B38, dann des Batteriehalters (BC24) von einer Seite.

②Accupack verbinden und so einbauen, dass er an A26 anliegt. Wieder anbringen des Batteriehalters (BC24) und danach B38.

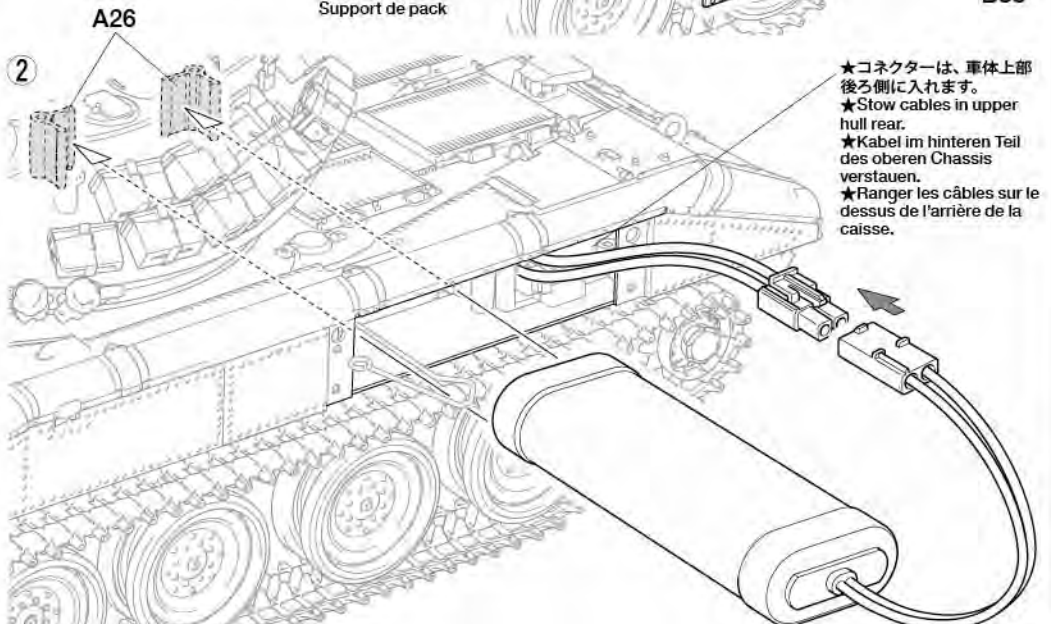
①Enlever B38, puis le support de pack (BC24) d'un côté.

②Connecter la pack d'accus et l'installer contre A26. Remettre le support de pack (BC24) puis replacer B38.

① 《はずし方》 Detachment
Herauslösen / Déballage



BC24 バッテリーホルダー
Battery holder
Batteriehalter
Support de pack



★コネクターは、車体上部
後ろ側に入れます。

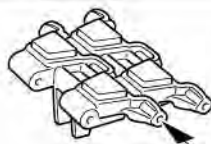
★Stow cables in upper
hull rear.

★Kabel im hinteren Teil
des oberen Chassis
versteuern.

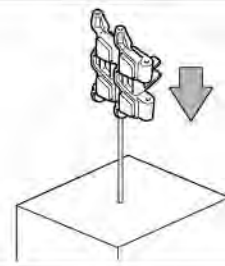
★Ranger les câbles sur le
dessus de l'arrière de la
caisse.

《予備履帯》
Spare track
Ersatzkette
Patin de rechange

- ★ご自由にお使いください。
- ★Use as you like.
- ★Nach Belieben verwenden.
- ★Utiliser comme souhaité.



1.1×27.5mmステンレスピン
Stainless steel pin
Stift aus rostfreiem Stahl
Axe en acier inoxydable



- ★押し込みます。
- ★Push in.
- ★Eindrücken.
- ★Introduire.

OPTIONS

●オプションのバトルシステム搭載方法 ●Attaching Battle System (not included)

●Anbringung des Gefechtssimulators (nicht enthalten) ●Fixation du système de simulation de combat (disponible séparément)

★オプションのバトルシステムとバトルシステム赤外線LEDを装着する時は、図を参考にGFS受光ユニットをキューポラ部分に差し込みます。

★組み立て済みから装着する場合は、図を参考に人形とキューポラを外し、サーチライトLEDのコードに注意しながら、砲塔上部を外します。26ページを参考にバトルシステム赤外線LEDを、28ページを参考にバトルシステムを取り付けてください。その後赤外線LEDのコネクターとGFS受光ユニットのコネクターを砲塔基板上に接続します。

※その他の使用法および取り扱い説明はバトルシステムの説明書をよくお読みください。

★Insert GFS receiver unit into cupola position as shown.

★If attaching Battle System to an assembled model, remove figure and cupola as shown, then remove upper turret (be careful of searchlight LED cables). Install Battle System infra-red LED referring to page 26, and Battle System itself referring to page 28. Connect infra-red LED and GFS receiver unit connectors to turret control unit.

※For operation of Battle System, please read the instruction manual included with the Battle System.

★GFS 受信機を司令塔に図のように組み立てます。

★Wenn der Gefechtssimulator in ein fertiges Modell eingebaut werden soll, die Figur und die Kuppel wie gezeigt entfernen. Dann das Turmoberteil abbauen (achten Sie auf die Kabel des Suchscheinwerfers). Bauen sie die Infrarot LED gemäß Seite 26 ein und Gefechtssimulator gemäß Seite 28 ein. Verbinden sie die Infrarot LED und den GFS Empfänger mit der Kontrolleinheit des Turmes.

※Bezüglich des Gefechtssimulators lesen Sie bitte die beiliegende Anleitung.

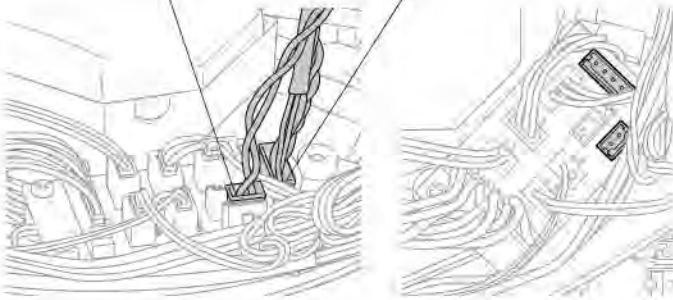
★Insérer le récepteur GFS dans la coupole comme montré.

★Si on installe le système de simulation de combat sur un modèle déjà assemblé, enlever la figurine et la coupole comme montré, puis enlever le haut de la tourelle (attention aux câbles de phare de recherche). Installer la LED infra-rouge du simulateur en se référant page 26 et le système de simulation en se référant page 28. Brancher les connecteurs de la LED infra-rouge et du récepteur GFS à l'unité de contrôle de la tourelle.

※Pour utiliser le système de simulation de combat, lire son manuel d'instructions.

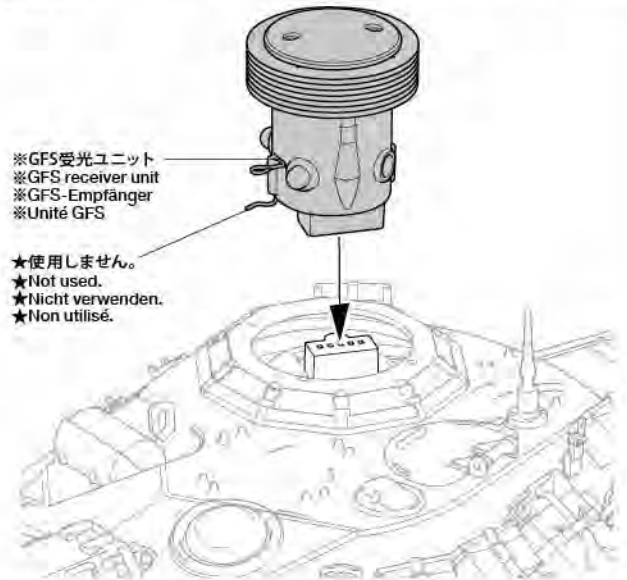
※バトルシステム赤外線LED
※Battle System infra-red LED
※Infrarot LED für Gefechtssimulator
※LED infrarouge du simulateur de combat

※バトルシステム
※Battle system
※Gefechtssimulator
※Simulateur de combat

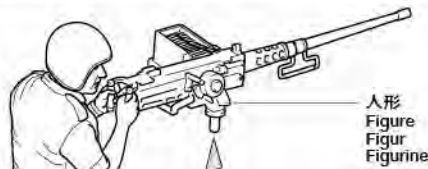


※GFS受光ユニット
※GFS receiver unit
※GFS-Empfänger
※Unité GFS

- ★使用しません。
- ★Not used.
- ★Nicht verwenden.
- ★Non utilisé.



《取り外し》
Detachment
Herauslösen
Déballage

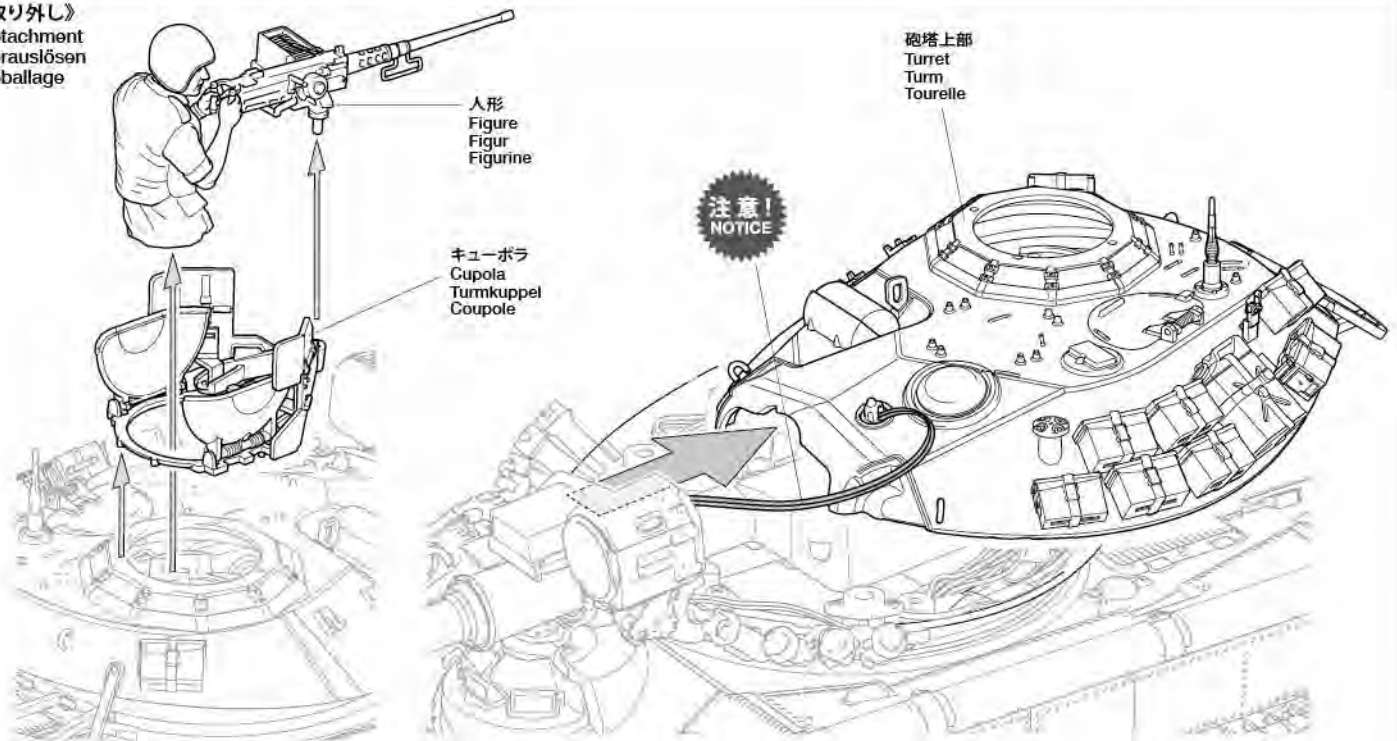


人形
Figure
Figur
Figurine

キューポラ
Cupola
Turmkuppel
Coupole

注意!
NOTICE

砲塔上部
Turret
Turm
Tourelle

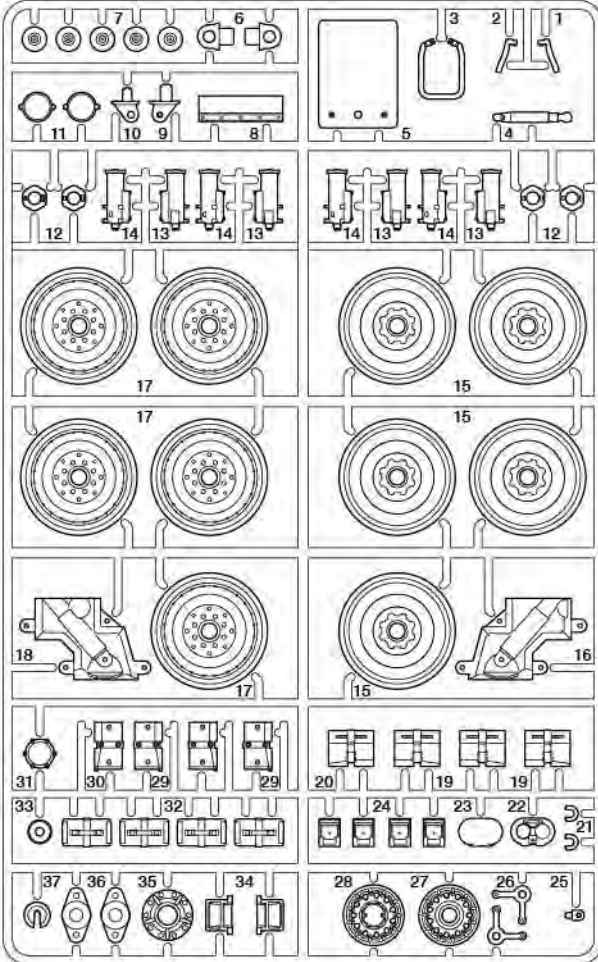


PARTS

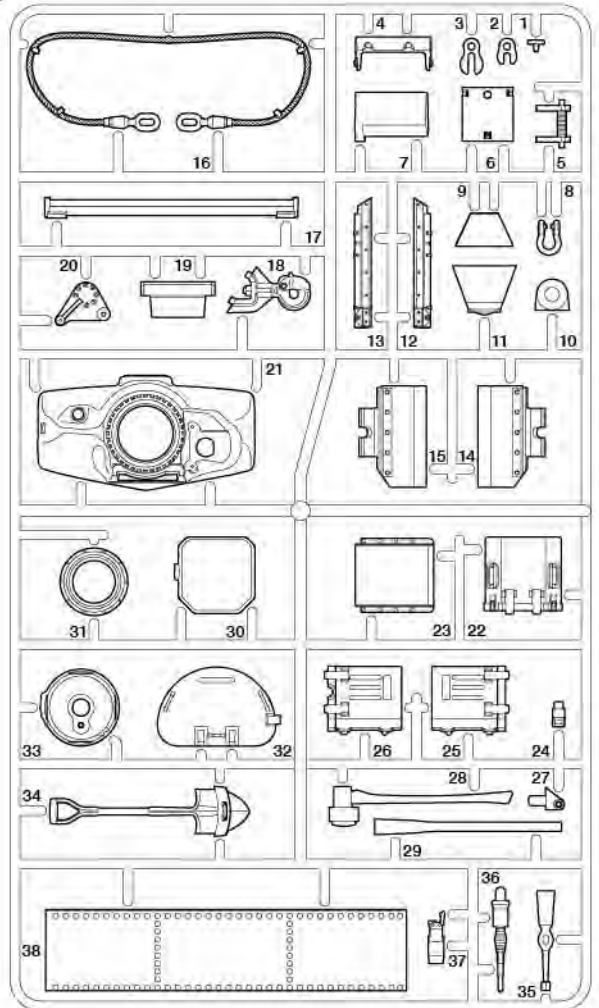
★製品改良のためキットは予告なく仕様を変更することがあります。
 ★Specifications are subject to change without notice.
 ★Technische Daten können im Zuge ohne Ankündigung verändert werden.
 ★Caractéristiques pouvant être modifiées sans information préalable.

車体上部x1
 Upper hull 19335814
 Wannen-Oberteil
 Caisse supérieure

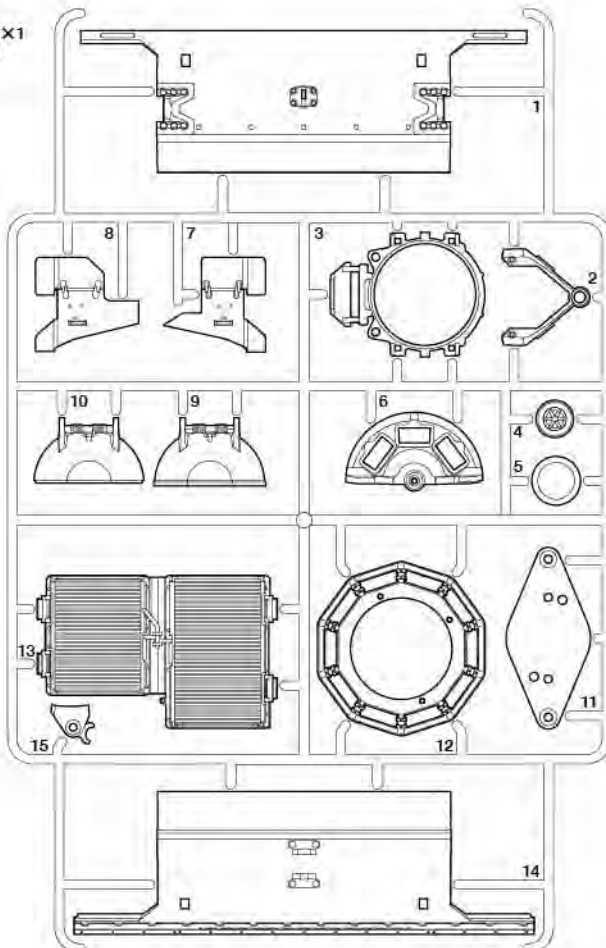
A PARTS x2 10015069



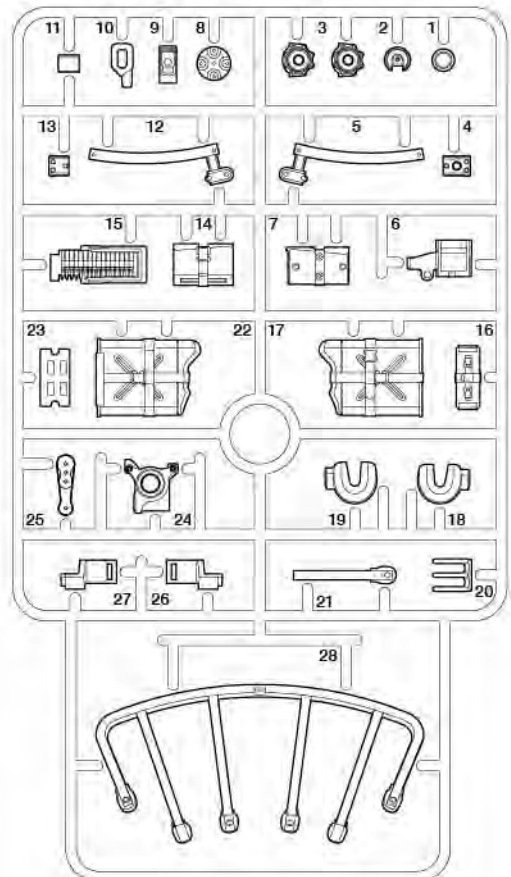
B PARTS x1 19006708



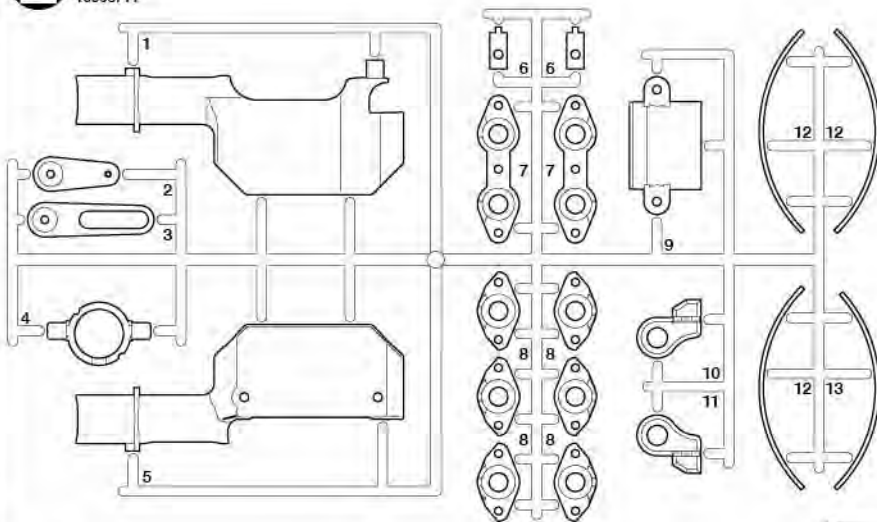
C PARTS x1 19006709



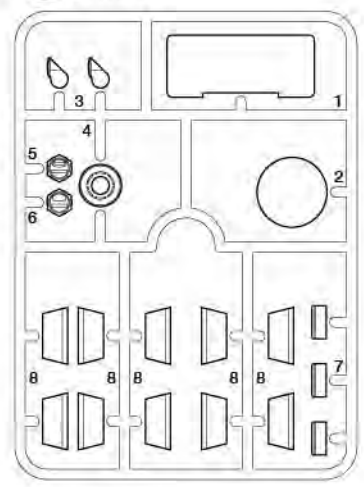
D PARTS x1 19006710



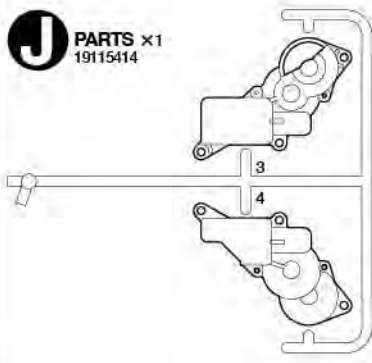
E PARTS x1
19006711



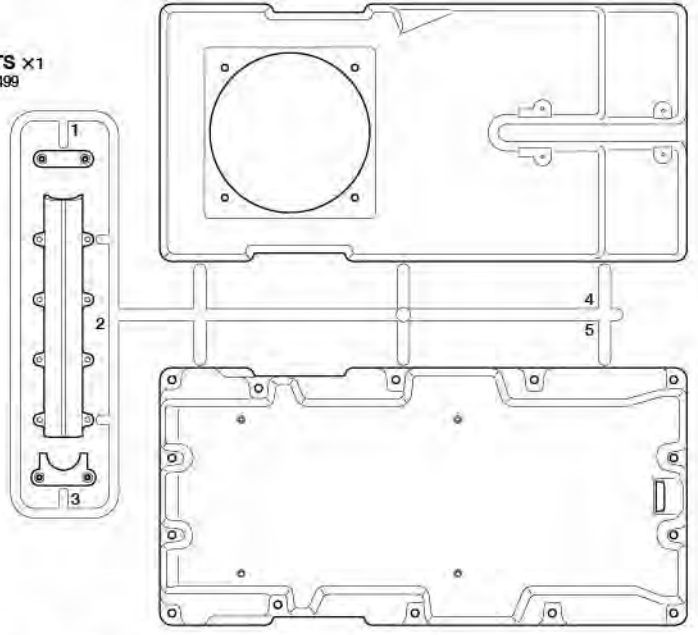
H PARTS x1
19006712



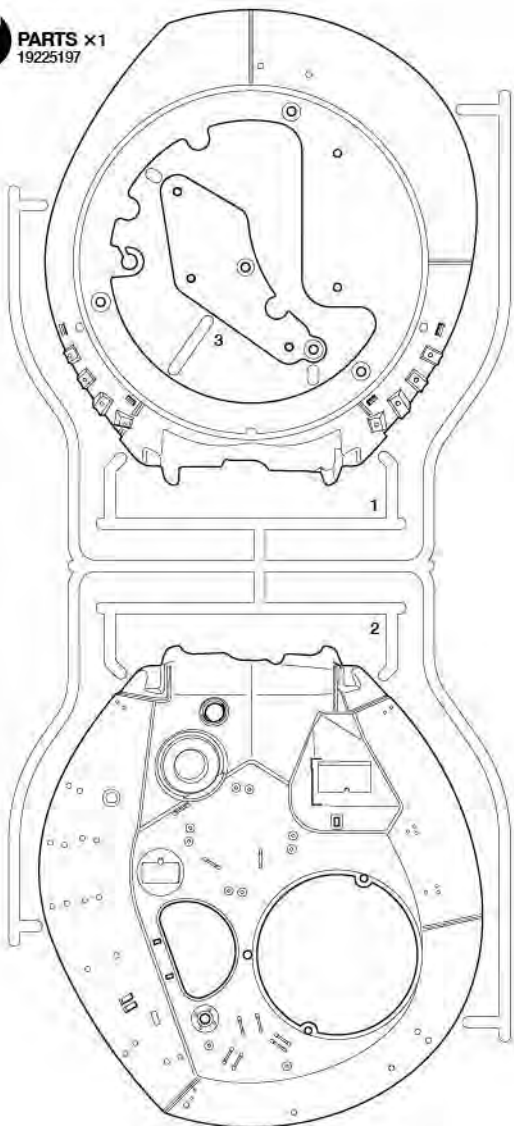
J PARTS x1
19115414



S PARTS x1
19115499

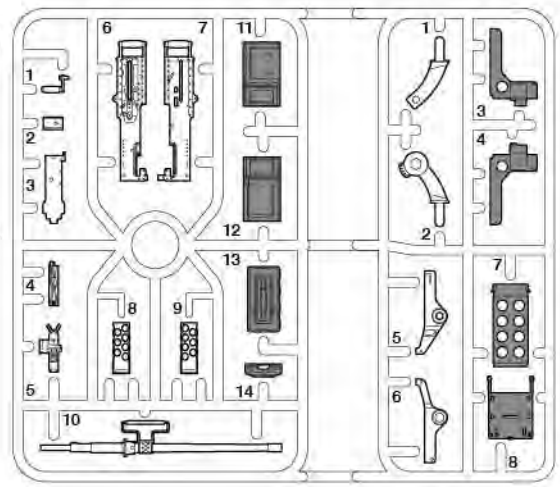


T PARTS x1
19225197

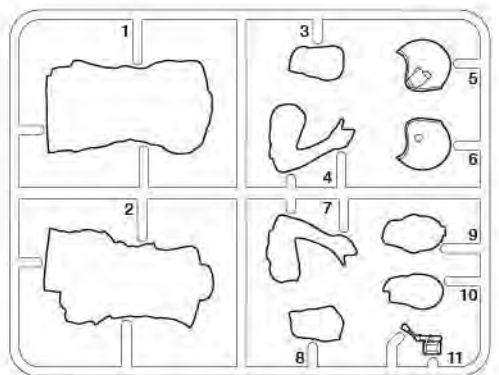


V W PARTS x1
19225067

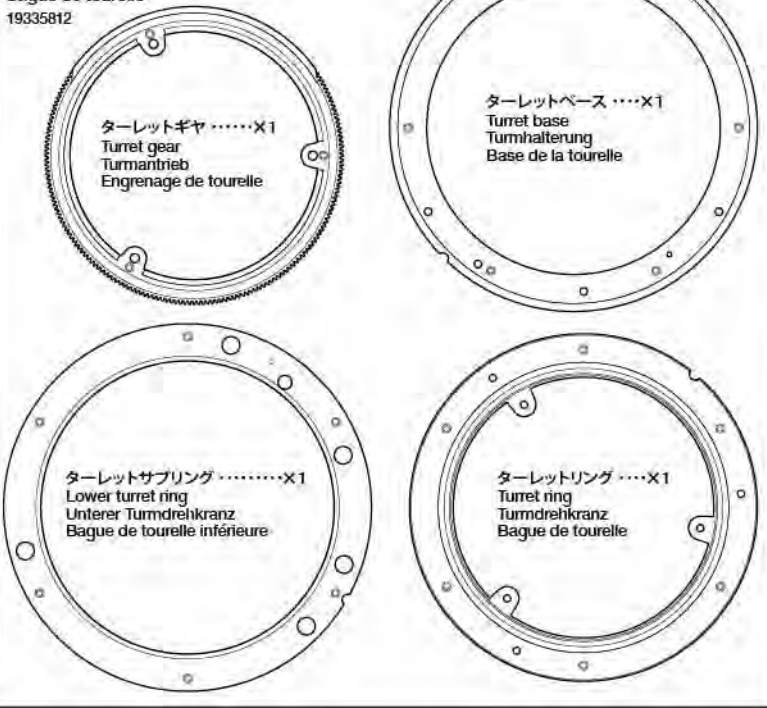
不要部品
Not used.
Nicht verwenden.
Non utilisées.



Z PARTS x1
19225198



ターレットリング袋詰 / Turret ring parts bag
 Teilebeutel für den Turmdrehkranz
 Sachet de pièces de
 bague de tourelle
 19335812



ターレットギヤ ……×1
 Turret gear
 Turmantrieb
 Engrenage de tourelle

ターレットベース ……×1
 Turret base
 Turmhalterung
 Base de la tourelle

ターレットサブリング ……×1
 Lower turret ring
 Unterer Turmdrehkranz
 Bague de tourelle inférieure

ターレットリング ……×1
 Turret ring
 Turmdrehkranz
 Bague de tourelle

ギヤ袋詰 19225077
 Gear bag
 Zahnrad-Beutel
 Sachet de pignonerie



BT2 ×1 19225077
 クラッチギヤA
 Clutch gear A
 Kupplungs-Zahnrad A
 Pignon d'embrayage A

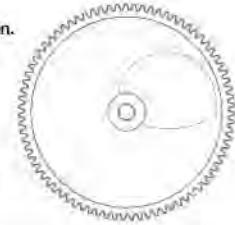


BT1 ×1 19225077
 旋回ギヤ
 Turret rotation gear
 Turmdreh-Zahnrad
 Pignon de rotation de
 la tourelle

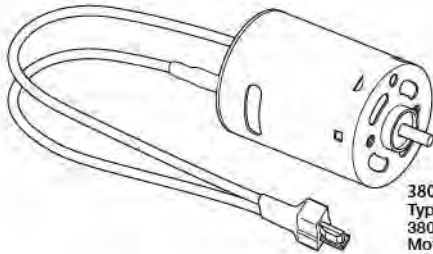
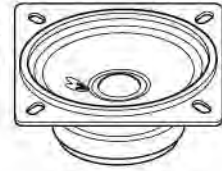


BT3 ×1 19225077
 クラッチギヤB
 Clutch gear B
 Kupplungs-Zahnrad B
 Pignon d'embrayage B

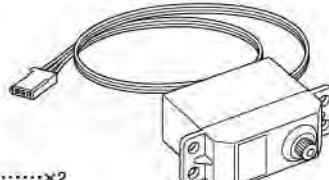
★使いません
 ★Not used.
 ★Nicht verwenden.
 ★Non utilisées.



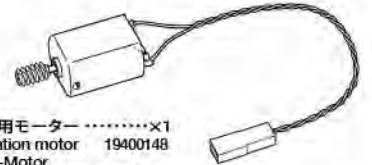
スピーカー ……×1
 Speaker 17295012
 Lautsprecher
 Haut-parleur



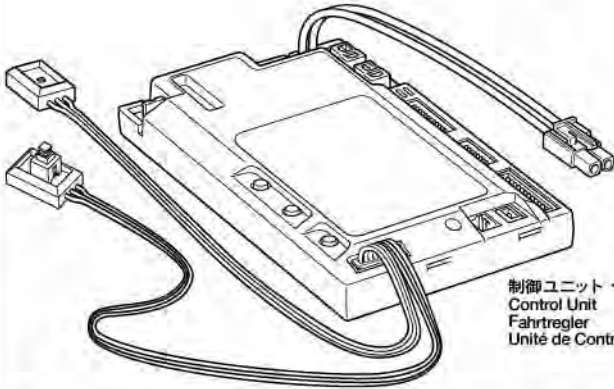
380タイプモーター ……×2
 Type 380 motor 17435122
 380er Motor
 Moteur Type 380



サーボ ……×2
 Servo 10318



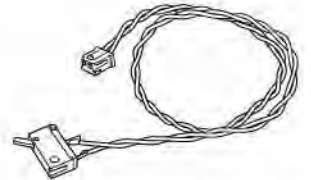
砲塔旋回用モーター ……×1
 Turret rotation motor 19400148
 Turmdreh-Motor
 Moteur de rotation de la tourelle



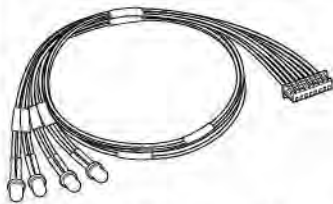
制御ユニット ……×1
 Control Unit 17305121
 Fahrtregler
 Unité de Contrôle



砲塔基板 ……×1
 Turret control circuit board 17305121
 Turmelektronik
 Platine électronique de tourelle



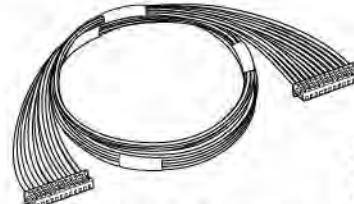
旋回リミッタースイッチ ……×1
 Turret rotation limiter 17325035
 Begrenzung des Turmdrehwinkels
 Limiteur de rotation de la tourelle



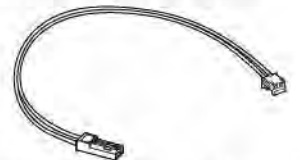
ライトLED/ハーネス ……×1
 Light LED harness 17305117
 LED Verkabelung des Lichts
 Faisceau de LED lumineux



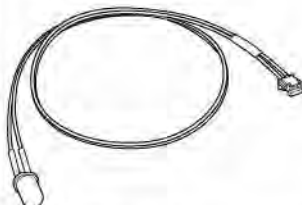
SG 機銃LED/ハーネス ……×1
 Machine gun LED harness 17305120
 Verkabelung für Maschinengewehr
 Faisceau de LED Mitraillease



砲塔メインコード ……×1
 Main turret cables 17175151
 Turmkabel
 Câbles de tourelle



砲塔旋回ユニット端子変換コード ……×1
 Turret control unit connector cable 17175154
 Verbindungskabel der Turmelektronik
 Câble de connexion de l'unité de contrôle de la tourelle

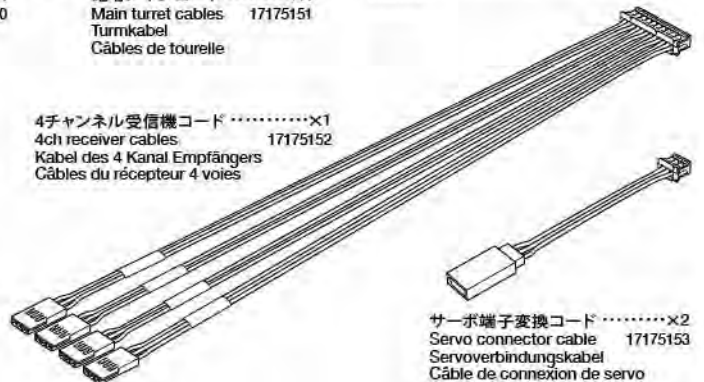


MG 主砲LED/ハーネス ……×1
 Main gun LED harness 17305119
 Verkabelung für Hauptwaffe
 Faisceau de LED canon



OP サーチライトLED/ハーネス ……×1
 Searchlight LED harness 17305118
 Verkabelung für Suchscheinwerfer
 Faisceau du phare de recherche

4チャンネル受信機コード ……×1
 4ch receiver cables 17175152
 Kabel des 4 Kanal Empfängers
 Câbles du récepteur 4 voies



サーボ端子変換コード ……×2
 Servo connector cable 17175153
 Servoverbindungskabel
 Câble de connexion de servo

★金具部品は少し多めに入っています。予備として使ってください。
★Extra screws and nuts are included. Use them as spares.
★Es liegen zusätzliche Schrauben und -muttern bei. Als Ersatzteile verwenden.
★Des vis et des écrous supplémentaires sont inclus. Les utiliser comme pièces de rechange.

車体下部×1
Lower hull 14005149
Wannen-Unterteil
Caisse inférieure

砲身×1
Gun barrel 13451182
Kanonenrohr
Fût de canon

履帯×2
Track 18080480
Kette
Chenille

アンテナパイプ×1
Antenna pipe 16095003
Antennenrohr
Game d'antenne

アルミガラステープ×2
Aluminum glass tape 53351
Aluminium-Glasfaser Klebeband
Bande renforcée aluminium

マーク×1
Decal 11405026
Abziehbildes
Décalcomanie

注意ステッカー×1
Caution sticker
Vorsicht Sticker
Sticker de precaution

WEEEステッカー×1
Sticker
Aufkleber
Autocollant

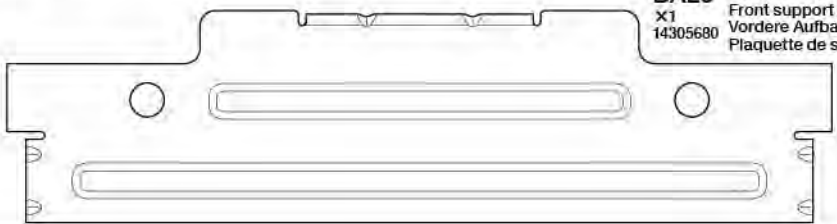
A 1~10

- BA1** 2.6×8mm丸ビス
×18 Screw 19804220
Schraube
Vis
- BA2** 2×8mm丸ビス
×10 Screw 19805556
Schraube
Vis
- BA3** 2×4mm丸ビス
×2 Screw 19804158
Schraube
Vis
- BA4** 3×8mmタッピングビス
×4 Tapping screw 19805754
Schneidschraube
Vis décollétée
- BA5** 2×4mmタッピングビス
×16 Tapping screw 19804705
Schneidschraube
Vis décollétée
- BA6** 2.6×10mmキャップスクリュー
×2 Cap screw 19805888
Zylinderkopfschraube
Vis à tête cylindrique
- BA7** 2×8mmキャップスクリュー
×10 Cap screw 19805831
Zylinderkopfschraube
Vis à tête cylindrique
- BA8** 850メタル
×44 Metal bearing 19805185
Metall-Lager
Palier en métal
- BA9** 2mmワッシャー
×4 Washer 19805758
Beilagscheibe
Rondelle
- BA10** 2.6mmスプリングワッシャー
×2 Spring washer 19804960
Federscheibe
Rondelle ressort

- BA11** 2.6mmロックナット
×18 Lock nut 19808044
Sicherungsmutter
Ecrou nylstop
- BA12** 2mmロックナット
×4 Lock nut 94690
Ecrou de blocage
Ecrou nylstop
- BA13** 4mmプッシュナット
×4 Push nut 19803184
Eindrückmutter
Ecrou capuchon
- BA14** 4mmEリング
×10 E-ring 50380
E-Ring
Circlip
- BA15** 3mmEリング
×2 E-ring 50380
E-Ring
Circlip
- BA16** サススプリングA(黒)
×5 Suspension spring A (black) 19803185
Aufhängungsfeder A (schwarz)
Ressort de suspension A (noir)
- BA17** ×5 19803185
サススプリングB(銀)
Suspension spring B (silver)
Aufhängungsfeder B (silber)
Ressort de suspension B (aluminium)

- BA18** ホイールシャフト
×10 Wheel shaft 19803188
Radachse
Axe de roué
- BA19** アイドラーアーム
×2 Idler arm 10803187
Spannradschwinge
Bras de roue tendeuse
- BA20** アームマウントA
×2 Arm mount A 19803189
Schwingarmlager A
Support de bras A
- BA21** アームマウントB
×6 Arm mount B 19803189
Schwingarmlager B
Support de bras B

- BA22** ×10 19443152
サスペンションアーム
Suspension arm
Radaufhängung
Bras de suspension
- BA23** アイドラーマウントL
×1 Idler mount (left) 19803186
Leitradachse (links)
Support de roue tendeuse (gauche)
- BA24** アイドラーマウントR
×1 Idler mount (right) 19803186
Leitradachse (rechts)
Support de roue tendeuse (droit)
- BA25** フロントサポートプレート
×1 Front support plate 14305680
Vordere Aufbauplatte
Plaque de soutien avant



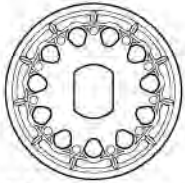
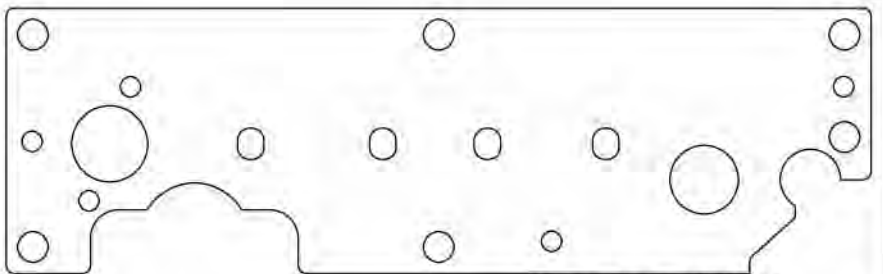
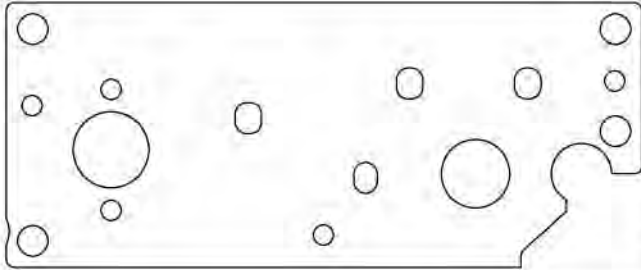
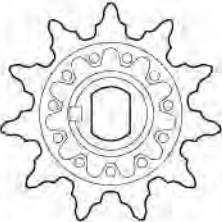
B 11~21

- BB1** 3×8mm丸ビス
×28 Screw 19805853
Schraube
Vis
- BA2** 2×8mm丸ビス
×2 Screw 19805556
Schraube
Vis
- BA4** 3×8mmタッピングビス
×2 Tapping screw 19805754
Schneidschraube
Vis décollétée
- BB2** 2.6×6mmキャップスクリュー
×4 Cap screw 19805663
Zylinderkopfschraube
Vis à tête cylindrique
- BB3** 3×3mmイモネジ
×2 Grub screw 50576
Madenschraube
Vis pointeau
- BB4** 950フランジベアリング
×4 Flanged bearing 19803025
Flanschlager
Palier à flasque
- BB5** 4mmフランジメタル
×16 Flanged metal bearing 19415793
Metall-Lager mit Bund
Palier metal flasqué
- BA9** 2mmワッシャー
×2 Washer 19805758
Beilagscheibe
Rondelle
- BB6** 3mmスプリングワッシャー
×2 Spring washer 50587
Federscheibe
Rondelle ressort
- BA10** 2.6mmスプリングワッシャー
×4 Spring washer 19804960
Federscheibe
Rondelle ressort

- BA12** 2mmロックナット
×2 Lock nut 94690
Ecrou de blocage
Ecrou nylstop
- BA15** 3mmEリング
×2 E-ring 50380
E-Ring
Circlip
- BB7** 7×6×1.8mmスペーサー
×2 Spacer 19803191
Distanzring
Entretoise
- BB8** 5×7.5mmスペーサー
×2 Spacer 19803191
Distanzring
Entretoise
- BB9** ×2 19803191
4×12.5mmスペーサー
Spacer
Distanzring
Entretoise
- BB10** 4×8.5mmスペーサー
×2 Spacer 19803191
Distanzring
Entretoise
- BB11** 4×3.5mmスペーサー
×2 Spacer 19803191
Distanzring
Entretoise
- BB12** 4×1mmスペーサー
×2 Spacer 19803191
Distanzring
Entretoise
- BB13** 5.5×3mmスペーサー
×6 Spacer 19804199
Distanzring
Entretoise
- BB14** ×6 19803192
4×25mmシャフト
Shaft
Achse
Axe
- BB15** ×2 19803192
4×25mm
シャフト(溝あり)
Shaft (with groove)
Achse (mit Endrehung)
Axe (avec rainure)

- BB16** 2×10mmシャフト
×2 Shaft 50594
Achse
Axe
- BB17** 10mmOリング
×2 O-ring 19441096
O-Ring
Joint torique
- BB18** ×10 19803193
5×25mmギヤボックスステー
Gearbox stay
Getriebehalterung
Support de transmission
- BB19** ×2 19803194
メインシャフト
Drive shaft
Achswelle
Arbre d'entraînement
- BB20** ギヤロック
×2 Gear lock 13451187
Verriegelung
Verrou d'axe
- BB21** ×2 13505098
16Tピニオンギヤ
16T Pinion gear
16Z Motorritzel
Pignon moteur 16 dents
- BB22** 24T/48T
×2 ギヤ Gear 19443158
Zahnrad
Pignon
- BB23** 34Tギヤ
×2 Gear 19443158
Zahnrad
Pignon

- BB24** 32T
×2 ギヤ Gear 19803195
Zahnrad
Pignon
- BB25** 20T/30T
×2 ギヤ Gear 19803195
Zahnrad
Pignon
- BB26** 30T
×2 ギヤ Gear 19803195
Zahnrad
Pignon
- BB27** 16T
×2 ギヤ A Gear A 19803195
Zahnrad A
Pignon A

B**BB28** 16TギヤB
Gear B
Zahnrad B
Pignon B
X2 19803195**BB29** X2 19443159
スプロケットホイール IN
Inner sprocket
Innerer Zahnkranz
Demi-barbotin intérieur**BB30** X2 19443159
スプロケットホイール OUT
Outer sprocket
Äußerer Zahnkranz
Demi-barbotin extérieur**BB32** ギヤボックスプレートR
Gearbox plate (right)
Getriebedeckel (rechts)
Plaque de transmission (droite)
X2 19803202**BB33** X2 19803190
ギヤボックスプレートL
Gearbox plate (left)
Getriebedeckel (links)
Plaque de transmission (gauche)**BB31** X2 19443159
スプロケットホイール CENTER
Center sprocket
Zentrales Zahnrad
Barbotin central**C** 22~60**BB1** 3×8mm丸ビス
Screw
Schraube
Vis
X2 19805853**BC1** 2.6×18mm丸ビス
Screw
Schraube
Vis
X2 19804888**BA2** 2×8mm丸ビス
Screw
Schraube
Vis
X1 19805550**BA3** 2×4mm丸ビス
Screw
Schraube
Vis
X12 19804158**BC2** 3×12mmタッピングビス
Tapping screw
Schneidschraube
Vis décolletée
X1 19805629**BA4** 3×8mmタッピングビス
Tapping screw
Schneidschraube
Vis décolletée
X45 19805754**BC3** 3×6mmタッピングビス
Tapping screw
Schneidschraube
Vis décolletée
X2 19804683**BC4** 2×8mmタッピングビス
Tapping screw
Schneidschraube
Vis décolletée
X2 50573**BC5** 2×6mmタッピングビス
Tapping screw
Schneidschraube
Vis décolletée
X8 19808058**BC6** 1.2×6mmタッピングビス
Tapping screw
Schneidschraube
Vis décolletée
X6 19803196**BC7** 2.6×8mm
バインドタッピングビス
Tapping screw
Schneidschraube
Vis décolletée
X2 19805911**BC8** 2×6mm皿タッピングビス
Tapping screw
Schneidschraube
Vis décolletée
X4 19493006**BC9** 2×5mmキャップスクリュー
Cap screw
Zylinderkopfschraube
Vis à tête cylindrique
X3 19808223**BC10** 1060ベアリング
Ball bearing
Kugellager
Roulement à billes
X2 53270**BC11** 3mmナット
Nut
Mutter
Ecrou
X2 19808244**BC12** 3mmワッシャー (大)
Washer (large)
Beilagscheibe (groß)
Rondelle (grande)
X2 19805818**BC13** 3mmワッシャー
Washer
Beilagscheibe
Rondelle
X5 50586**BC14** 2.6mmワッシャー
Washer
Beilagscheibe
Rondelle
X2 19808003**BC15** 2×6×1.5mm
スペーサー
Spacer
Distanzring
Entretoise
X1 19803198**BC16** 4mmアジャスター
Adjuster
Einstellstück
Chape à rotule
X1 50633**BC17** 4mmビローボール
Ball connector
Kugelkopf
Connecteur à rotule
X1 50590**BC18** アジャスターロッド
Adjuster shaft
Einstell-Gestänge
Barre d'accouplement
X1 15305008**BC19** 4mmスチールボール
Steel ball
Stahlkugel
Bille en acier
X16 19805986**BC20** 3×14mmシャフト
Shaft
Achse
X2 19804496**BC21** 磁石
Magnet
Magnet
Aimant
X7 19804431**BC22** マグネットプレート
Magnet plate
Magnetplatte
Plaque de d'aimant
X8 19803197**BC23** マグネットプラス
Turret magnet hub
agnetbefestigung
des Turmes
Liaison d'aimant
de tourrelle
X3 19803197**BC24** バッテリーホルダー
Battery holder
Batteriehalter
Support de pack
X1 15395078工具袋詰
Tool bag
Werkzeug-Bbeutel
Sachet d'outillage1.1×27.5mmステンレスピン……………X6
Stainless steel pin 19803200
Stift aus rostfreiem Stahl
Axe en acier inoxydable予備履帯……………X6
Spare track 19335811
Ersatzkette
Patin de rechange1.2mm用+ドライバー……………X1
+Screwdriver 12990007
+Schraubenzieher
Tournevis +調整用ドライバー……………X1
Screwdriver for adjustment 10445789
Einstell-Schraubenzieher
Tournevis pour réglagesスパナ……………X1
Wrench
Mutternschlüssel
Clé
14301024六角棒レンチ (2mm)……………X1
Hex wrench (2mm) 12990027
Imbusschlüssel (2mm)
Clé Allen (2mm)十字レンチ……………X1
Box wrench 50038
Steckschlüssel
Clé à tube六角棒レンチ (1.5mm)……………X1
Hex wrench (1.5mm) 50038
Imbusschlüssel (1,5mm)
Clé Allen (1,5mm)ナイロンバンド……………X5
Nylon band 50595
Nylonband
Collier nylonグリス……………X1
Grease 87099
Fett
Graisseネジロック剤……………X1
Thread lock 54032
Schraubensicherung
Frein-filet両面テープ (黒・20×120mm)……………X1
Double-sided tape (black) 50171
Doppelklebeband (schwarz)
Adhésif double face (noir)

AFTER MARKET SERVICE CARD

When purchasing Tamiya replacement parts, please take or send this form to your local Tamiya dealer so that the parts required can be correctly identified and supplied. Please note that specifications, availability and price are subject to change without notice.

PARTS CODE

Table with 2 columns: Part Name and Code. Includes items like Upper Hull, Lower Hull, A Parts (x1), B Parts, C Parts, D Parts, E Parts, H Parts, J Parts, S Parts, T Parts, V, W Parts, Z Parts, Turret Gear Bag (BT1, BT2, BT3, etc.), Gun Barrel, Tracks (Assembled) (x1), Turret Ring Bag, Type 380 Motor (x1), Speaker Unit, Control Unit, Turret Control Circuit Board, Main Turret Cables, 4ch Receiver Cables, Servo Connector Cable (x1), Turret Control Unit Connector Cable, Light LED Harness, Searchlight LED Harness, Main Gun LED Harness, Machine Gun LED Harness, Turret Rotation Motor, Turret Rotation Limiter Switch, Front Support Plate (BA25), 2x4mm Screw (BA3 x10), 2x8mm Screw (BA2 x10), 2x8mm Cap Screw (BA7 x2), 2x4mm Tapping Screw (Black) (BA5 x10), 2mm Washer (BA9 x5), 2.6x8mm Screw (BA1 x10), 2.6x10mm Cap Screw (BA6 x10).

KUNDENNACHBETREUUNGS-KARTE

Wenn Sie Tamiya-Ersatzteile kaufen möchten, nehmen Sie bitte zur Unterstützung dieses Formular mit zu Ihrem örtlichen Fachhändler. Bezüglich der Angaben, der Lagerhaltung der Artikel und der Preise sind Änderungen vorbehalten.

Table with 2 columns: Part Name and Code. Includes items like 3x8mm Tapping Screw (Black) (BA4 x10), 2.6mm Lock Nut (BA11 x4), 2.6mm Spring Washer (BA10 x10), 4mm Push Nut (BA13 x5), Suspension Spring (A, B) (BA16, BA17 x5), Idler Mount (L, R) (BA23, BA24), Idler Arm (BA19 x2), Wheel Shaft (BA18 x10), Arm Mount (A, B) (BA20 x2, BA21 x6), 850 Metal Bearing (BA8 x2), Suspension Arm (BA22 x10), Gearbox Plate L (BB33 x2), Gearbox Plate R (BB32 x2), 3x8mm Screw (Black) (BB1 x5), Gearbox Spacer (BB7, BB8, BB9, BB10, BB11, BB12 x2), 4x2.5mm Shaft (BB14 x6, BB15 x2), 2.6x6mm Cap Screw (BB2 x4), Gearbox Stay (BB18 x6), 5.5x3mm Spacer (BB13 x10), Drive Shaft (BB19 x2), 16T Pinion Gear (BB21 x1), 32T, 20/30T, 30T Gear, 16T Gear (A, B) (BB24, BB25, BB26, BB27, BB28 x2), Gear Lock (BB20 x1), 24/48T, 34T Gear, 10mm O-Ring (BB22, BB23 x1, BB17 x2), 10mm O-Ring (BB20 x1), Sprocket Wheel (Inner, Outer, Center) (BB29, BB30, BB31 x2), 950 Flange Bearing (BB4 x2), 4mm Flange Metal Bearing (BB5 x14), Adjuster Rod (BC18), Battery Holder (BC24), 2x6mm Countersunk Head Tapping Screw (BC8 x2), 2x6mm Tapping Screw (BC5 x10), 3x6mm Tapping Screw (BC3 x10), 3x14mm Shaft (BC20 x4), 2.6x8mm Binding Head Tapping Screw (BC7 x10), 2x5mm Cap Screw (BC9 x5), 1.2x6mm Tapping Screw (BC6 x10), 2.6x18mm Screw (BC1 x10), 2.6mm Washer (BC14 x4).

SERVICE APRES-VENTE LISTE DE PIECES DETACHEES

Afin de vous permettre de vous procurer des pièces de rechange Tamiya, amenez cette liste à votre point de vente Tamiya qui ne manquera pas de vous renseigner. Veuillez noter que les caractéristiques, disponibilité et prix peuvent changer sans avis préalable.

Table with 2 columns: Part Name and Code. Includes items like Magnet Plate, Turret Magnet Hub (BC22, BC23 x5), 2x6x1.5mm Spacer (BC15 x5), 3x12mm Tapping Screw (BC2 x4), 3mm Nut (BC11 x10), 3mm Washer (Large) (BC12 x5), Magnet (BC21 x5), 4mm Steel Ball (BC19 x4), Screwdriver for Adjustment, 1.2mm Screwdriver, 1.1x27.5mm Shaft (x10), Hex Wrench (2mm), Wrench, Spare Track Links (x6), Antenna Pipe (30cm), Decals, Instructions, Operation Manual, Finishing Guide, E-Fing Set (BA14 x5, BA15 x2, etc.), 2x8mm Tapping Screw (BC4 x10), 3mm Grub Screw (BB3 x15), 3mm Washer (BC13 x15), 3mm Spring Washer (BB6 x15), 4mm Ball Connector (BC17 x5), 2x10mm Shaft (BB16 x10), Nylon Band w/Metal Hook (x10), 4mm Adjuster (BC16 x6), 1060 Ball Bearing (BC10 x2), Aluminum Reinforced Tape, Anaerobic Gel Thread Lock TSU-03 Servo (x1), 2mm Lock Nut (BA12 x10).

部品請求について

For use in Japan only!

★部品をなくしたり、こわした方は、このステッカーがはられたカスタマーサービス取扱店にご注文いただけます。また、当社カスタマーサービスに直接ご注文する場合は、右記の方法でご注文することができます。詳しくは当社カスタマーサービスまでお問い合わせください。



①《郵便振替のご利用法》

郵便局の払込用紙の通信欄に下のリストを参考にITEM番号、スケール、製品名、部品名、部品コード、数量を必ずご記入ください。振込住所欄にはお電話番号もお書きいただき、口座番号・00810-9-1118、加入者名・(株)タミヤでお振込ください。

②《代金引換のご利用法》

パート代金に加えて代引き手数料 (300円+税) をご負担いただければ、電話またはホームページより代金引換によるご注文をお受けいたします。

③《タミヤカードのご利用法》

タミヤカードをご利用の場合、代金はご指定金融機関の口座引き落としとなります。ご注文は電話またはホームページよりお受けいたします。

《住所》 〒422-8610 静岡県駿河区恩田原3-7 株式会社タミヤ カスタマーサービス係

《お問い合わせ電話番号》 ※電話番号をお確かめの上、おかけ間違いのないようお願いいたします。 静岡 054-283-0003

東京 03-3899-3765 (静岡へ自動転送)

《カスタマーサービスアドレス》 https://tamiya.com/japan/customer/



1/16 R/C Tank ITEM 56042 アメリカ空挺戦車 M551 シェリダン

★本体価格 (税抜き)、送料は2019年7月現在のものです。諸事情により変更となる場合があります。★ご購入に際しては、本体価格に消費税を加えてください。(小数点以下切り捨て)

Table with 4 columns: 部品名 (Part Name), 本体価格 (Body Price), 送料 (Shipping), 部品コード (Part Code). Lists various parts for the tank model.

Table with 3 columns: Part Name, Price (+tax), and Part Code. Lists various accessories and spare parts.

この他にも修理や整備のためのRCスペアパーツ、オプションパーツが発売されています。お近くの模型店店頭、または当社カスタマーサービスでお買い求め下さい。

Table with 4 columns: 部品名 (Part Name), 本体価格 (Body Price), 送料 (Shipping), 部品コード (Part Code). Lists additional parts and their prices.

(送料について) 送料の欄に「要」と記された品目には、別途送料が必要です。タミヤホームページ、カスタマーサービスの「送料について」をご確認ください。

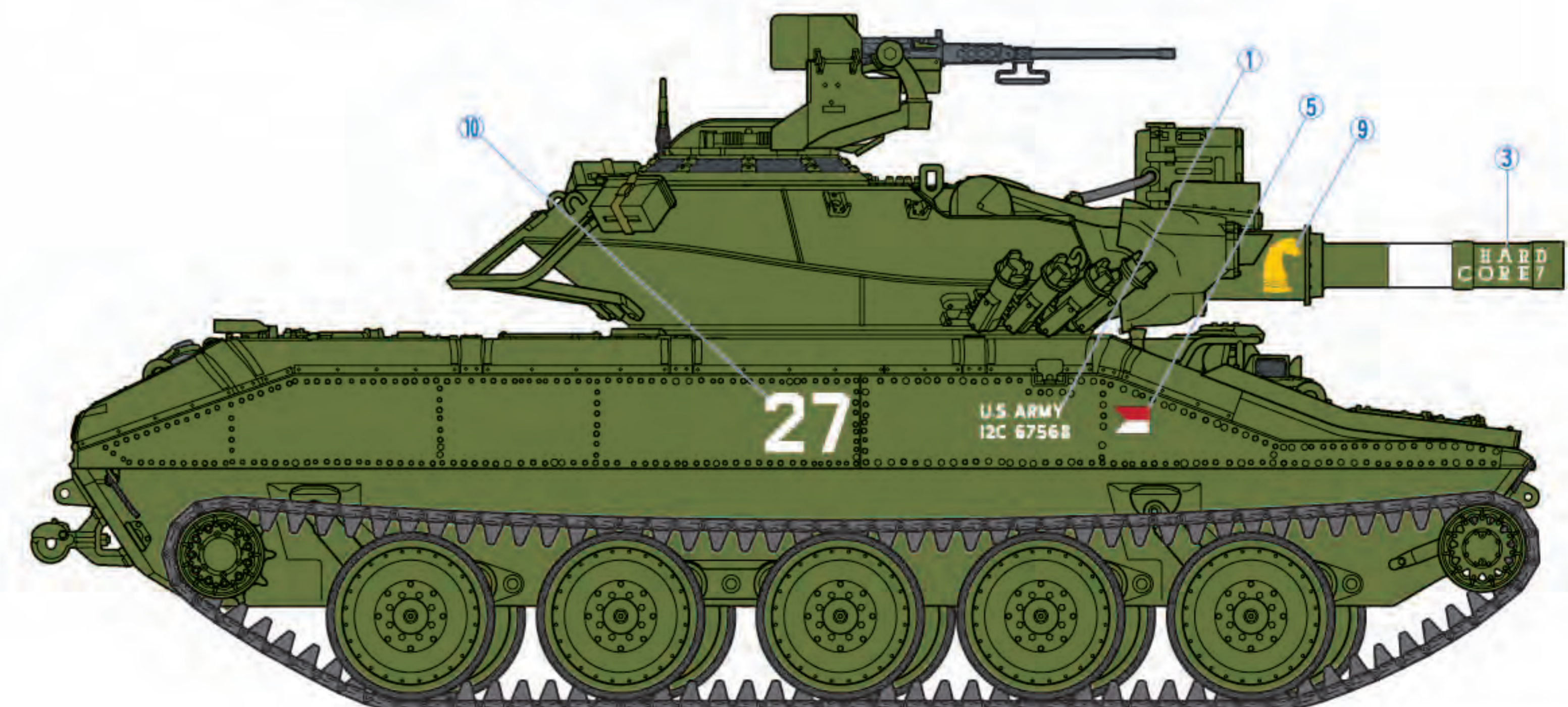
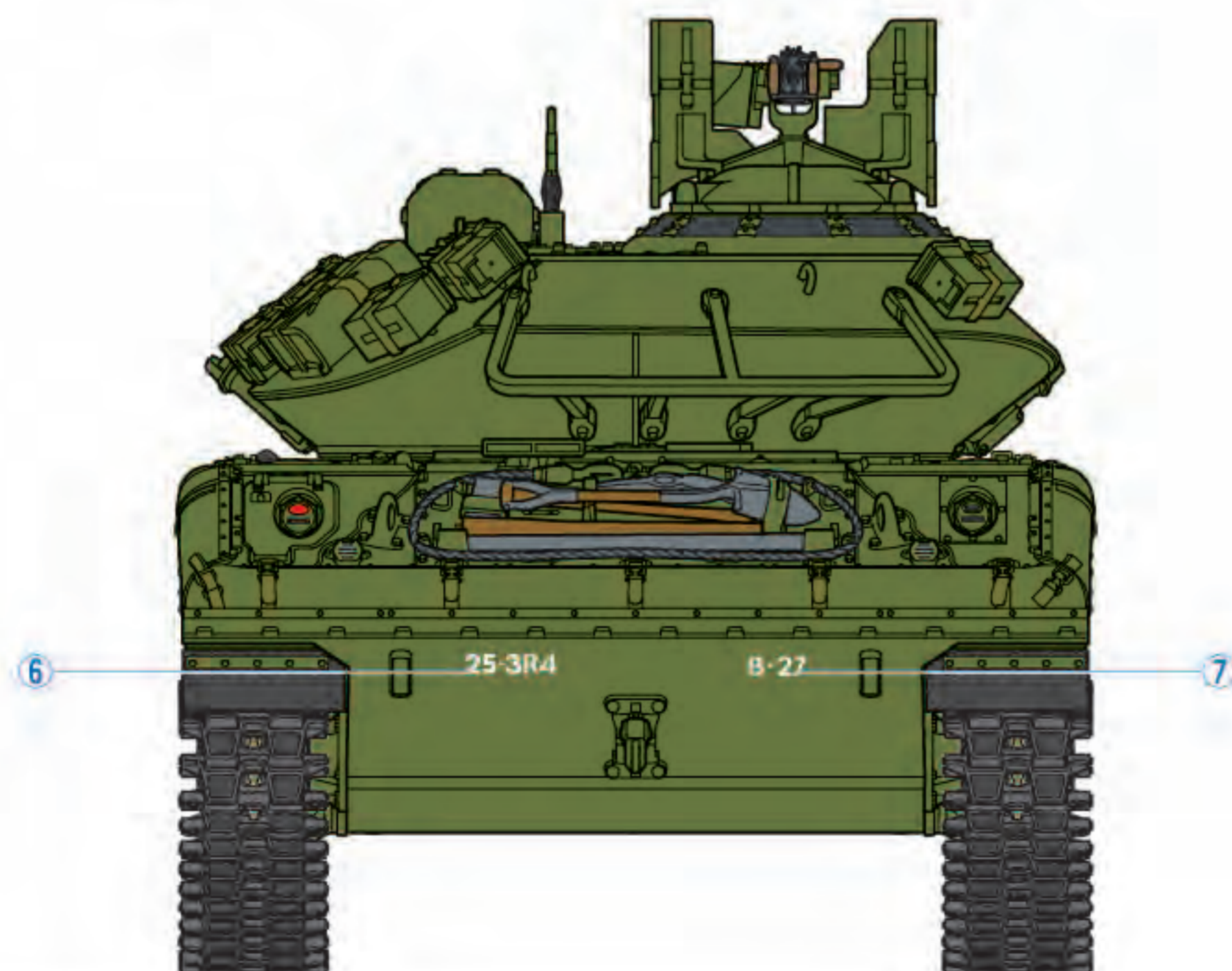
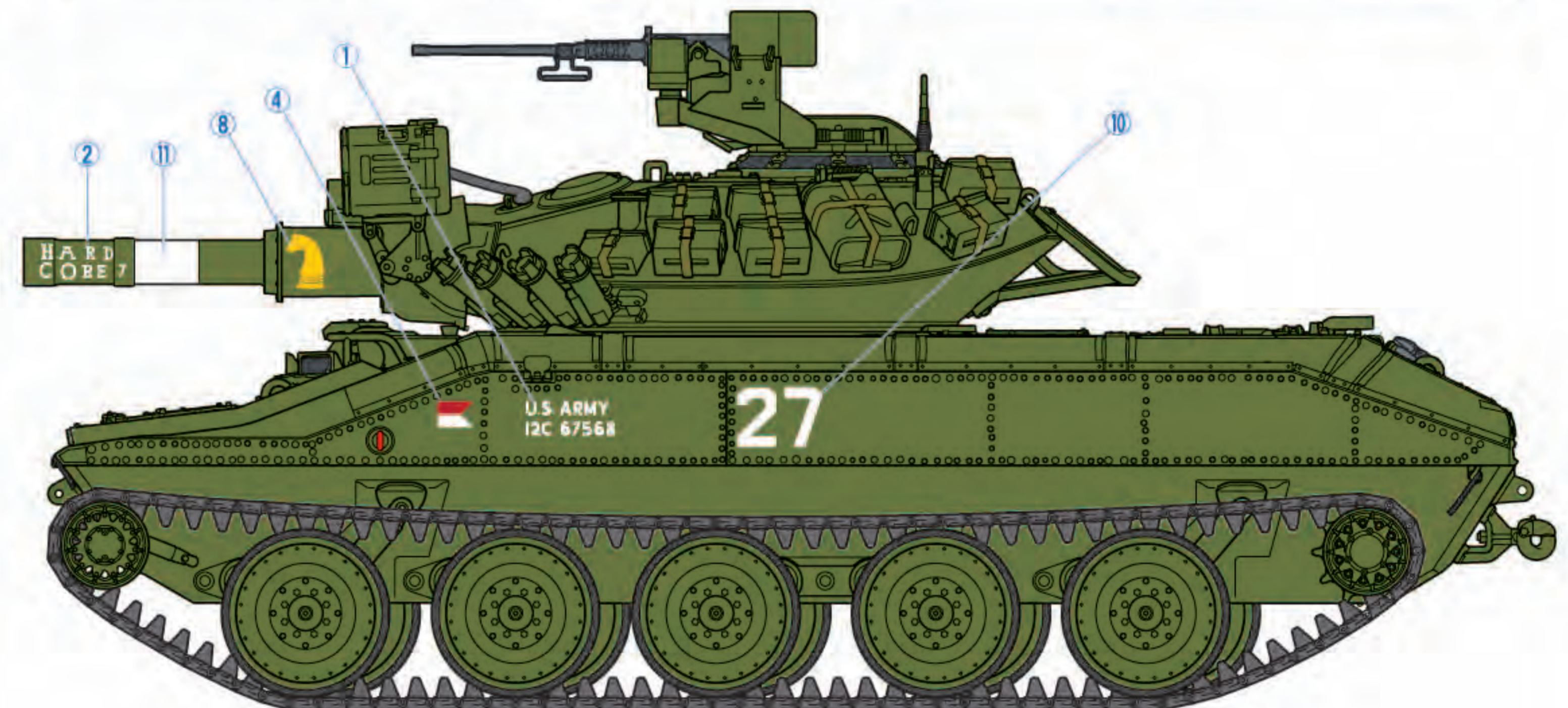
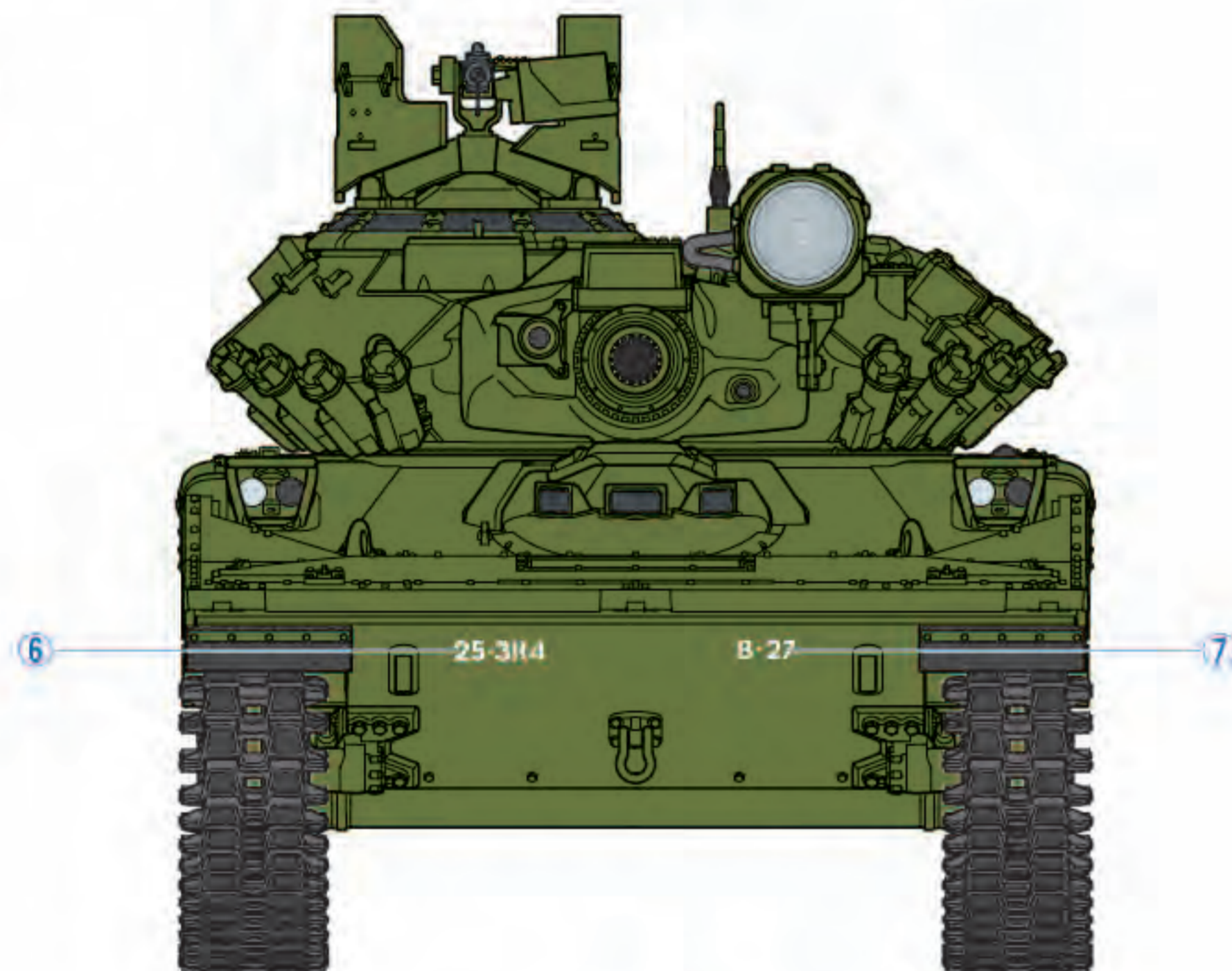
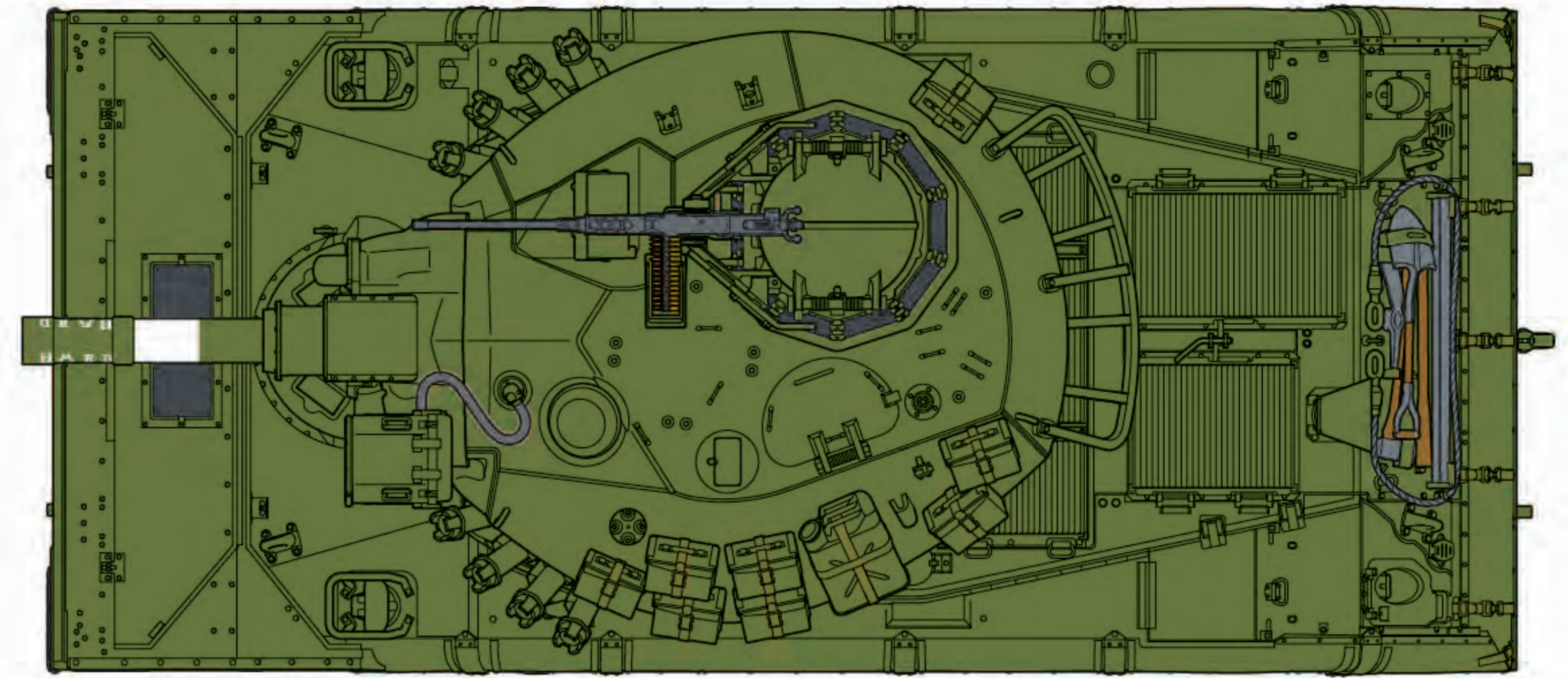


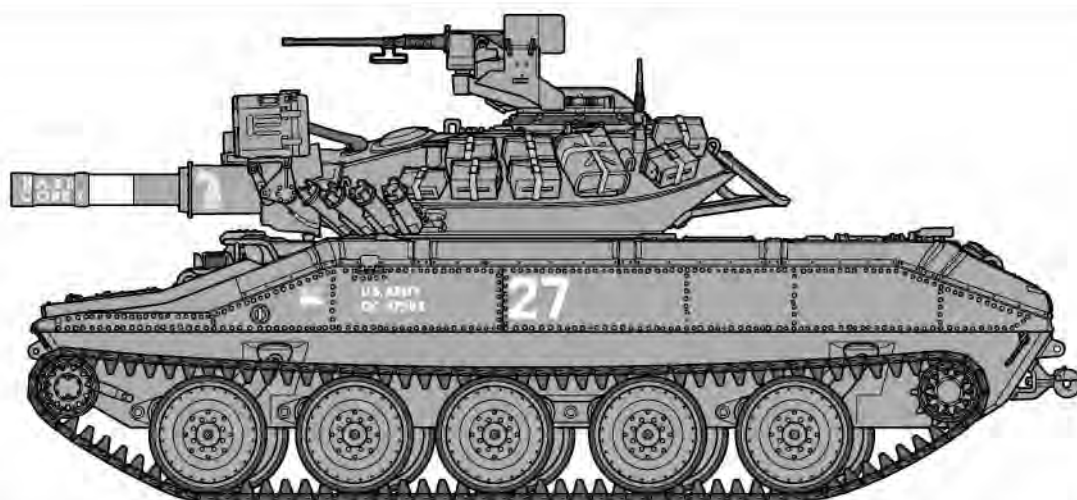
www.tamiya.com



U.S. AIRBORNE TANK M551 SHERIDAN

- 指示の番号のスライドマークを貼ります。
- Circled numbers indicate decals to apply.
- Die Nummern in den Kreisen zeigen die anzubringenden Schiebbilder.
- Les numéros encadrés indiquent les decals à apposer.





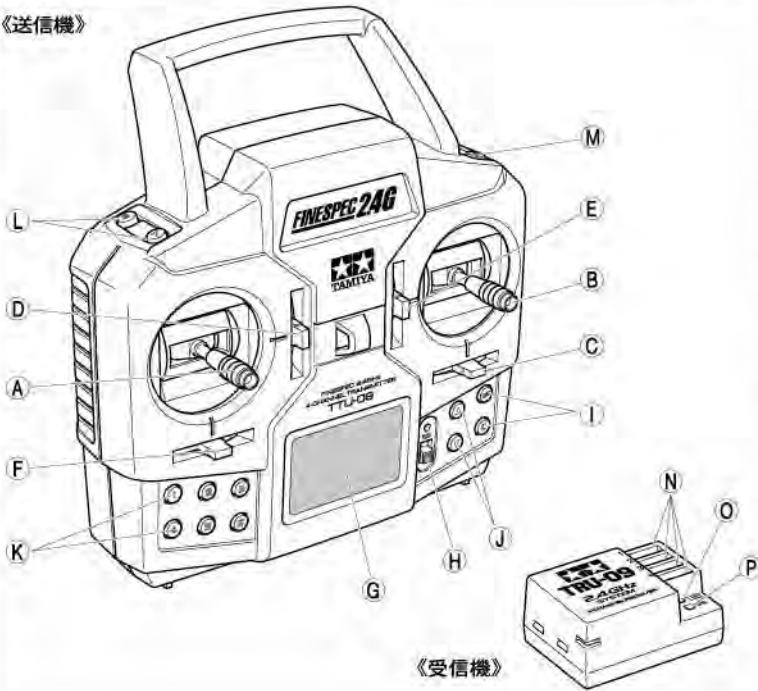
U.S. AIRBORNE TANK M551 SHERIDAN

Operation Manual

● 1/16 RC アメリカ空挺戦車 M551 シェリダンをお買いあげいただき、ありがとうございます。
このマニュアルは、主に操作方法を説明しています。車輛を組みあげてからお読みください。



《送信機》



- ① コントロールスティック左
- ② コントロールスティック右
- ③ 1ch トリム
- ④ 2ch トリム
- ⑤ 3ch トリム
- ⑥ 4ch トリム
- ⑦ 液晶画面
- ⑧ 送信機スイッチ
- ⑨ セットボタン (OK, C)
- ⑩ カーソルボタン (△, ▽)
- ⑪ ファンクションボタン (1~6)
- ⑫ ファンクションボタン (7, 8)
- ⑬ ファンクションボタン (9, 10)
- ⑭ 受信機コネクター
- ⑮ 受信機LED
- ⑯ リンクスイッチ

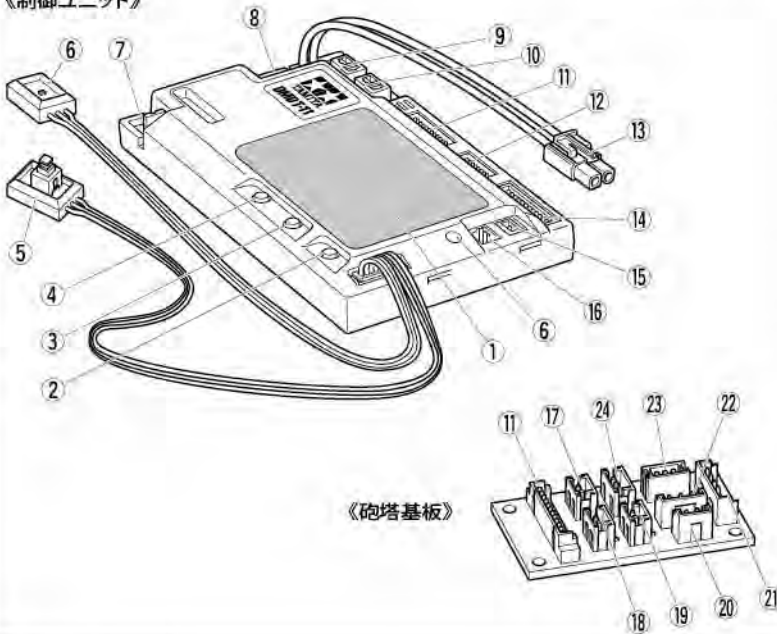
■送信機の電池残量確認

●走行前には送信機の電池をチェックしましょう。スイッチを入れ、LEDが点滅したら電池を交換してください。送信機の電池は長い間放置すると、自己放電するので注意してください。また使い終わった後は送信機から電池を抜いておきます。入れたままにすると液漏れをおこして器具をいためます。詳しくはプロボセットの説明書を参考にしてください。

★LEDの点滅は電池残量が少ないことを示します。



《制御ユニット》



- ① 液晶画面
- ② 選択ボタン
- ③ 下ボタン
- ④ 上ボタン
- ⑤ 電源スイッチ
- ⑥ 電源表示LED
- ⑦ スピーカーコードコネクター
- ⑧ ヒューズ
- ⑨ 走行用モーターコネクター (L)
- ⑩ 走行用モーターコネクター (R)
- ⑪ 砲塔メインコードコネクター
- ⑫ ライトLEDハーネスコネクター
- ⑬ バッテリー接続コード (コネクター付)
- ⑭ 4ch RX コードコネクター
- ⑮ 砲塔旋回用モーターコードコネクター
- ⑯ 旋回リミッタースイッチコネクター
- ⑰ サーチライトLEDハーネスコネクター
- ⑱ 主砲LEDコネクター (MG)
- ⑲ 機銃LEDコネクター (SG)
- ⑳ バトルシステム 赤外線LEDコネクター (BT-IR)
- ㉑ GFS受光ユニットコネクター (BT-SYS)
- ㉒ コネクター ★使用しません。
- ㉓ リコイルサーボ用コネクター (SX2)
- ㉔ 主砲上下サーボコネクター (SX1)

■ 走行用バッテリー

●走行用バッテリーは長い間放置すると自己放電します。走行させる前にバッテリーの再充電をしてください。バッテリーは車体から取り出して充電します。また充電は専用充電器をお使いください。

★走行用バッテリーはタミヤ製バッテリーを使用してください。

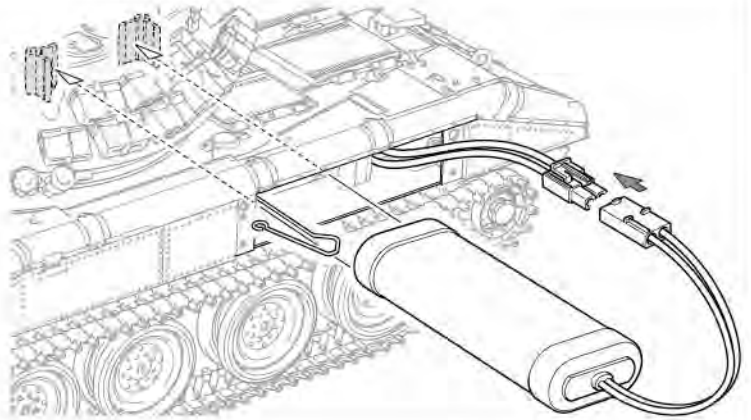
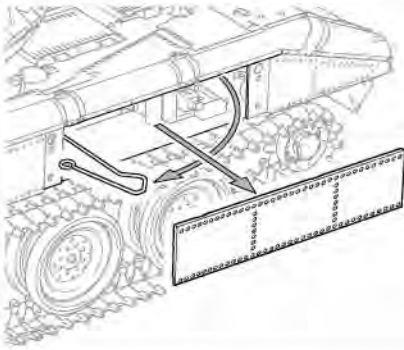
⚠ 注意 ★走行用バッテリー、充電器などは付属の取扱説明書をよく読んでから使用してください。



STEP 1

《走行用バッテリーの搭載》

●組立説明図32ページを参考に行います。



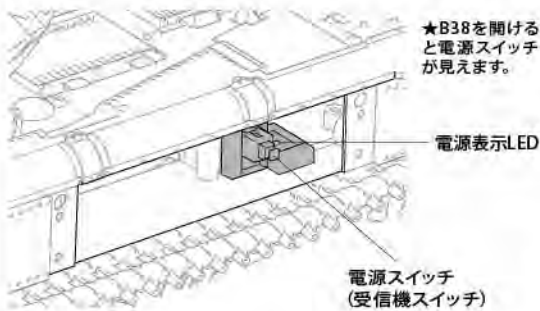
■電源スイッチの入れ方、切り方

《スイッチの入れ方》

- ①送信機電源スイッチをONにします。
- ②車体の電源スイッチを約1秒長押ししてLED（電源表示LED）が緑に点灯したらスイッチを離します。
- ③スイッチを離すと初期設定が始まり、LEDが緑点滅します。
- ④設定が終わると点灯が変わり（バッテリー残量によって点灯色が異なります）、操作可能状態になります。

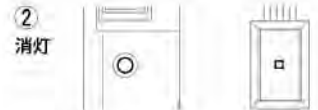
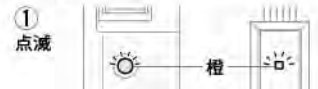
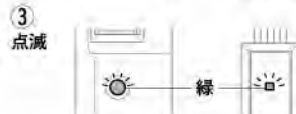
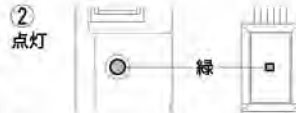
★スイッチが入るとエンジン始動音が鳴り、後にアイドリング音に変わります。

★音量の調節は7ページ「ボリュームコントロール」、9ページ「スピーカーの音量調整」を参照してください。



《スイッチの切り方》

- ①車体の電源スイッチを約1秒長押ししてLEDが橙点滅を始めたらスイッチを離してください。
- ②エンジン音が止まり、電源が切れます。
- ③車体の電源OFFを確認後、送信機電源スイッチをOFFにします。

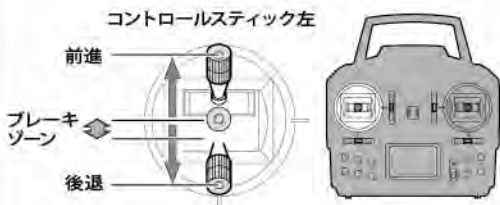


STEP 2

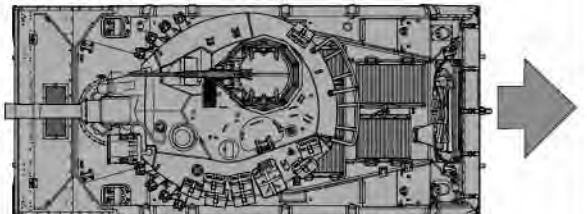
TANK OPERATION (戦車の操作方法)

■前進と後退

●コントロールスティック左（スロットル）の上下操作に合わせて車体が前進、後退します。スティック操作量に合わせて車体の速度も変わります。



走行中はスピードにあわせてエンジン音が変化し、停車中はアイドリング音になります。



《ブレーキ》

●前進・後退の時にコントロールスティックをブレーキゾーンに動かすことで、ブレーキをかけることができます。

★テールライト点灯（点灯位置は6ページのライトモードの切り替えを参照）

★まっすぐ走らない場合は10ページを参考に調整してください。

■方向転換

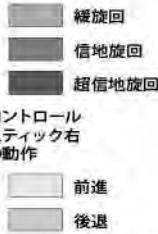
●戦車は乗用車と違って、左右の履帯を逆回転させることにより車体の中心を軸としてその場で向きを変えることができたり（超信地旋回）、左右の履帯の回転速度を変えて方向転換（緩旋回）、一方の履帯を停止させて方向転換（信地旋回）も可能です。

★このキットでは、2つのモーターを左右の履帯に分けて制御する機構となっています。超信地旋回から緩旋回にいたる一連の動作は切れ目なくスムーズに行われます。

《スティックの動作範囲》

●各旋回操作のスティックの動作範囲が決まっています。右図と下の操作説明を参考に、各旋回の操作を行ってください。

コントロールスティック左の操作

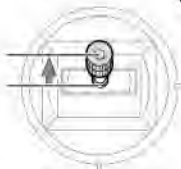


《超信地旋回》

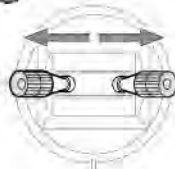
左右の履帯が逆方向に回転します。

コントロールスティック左

コントロールスティック右



動作範囲図参照



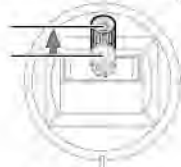
いっぱい倒す

《信地旋回》

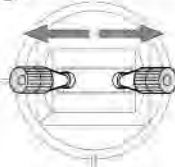
旋回する内側の履帯は動きません。

コントロールスティック左

コントロールスティック右



動作範囲図参照



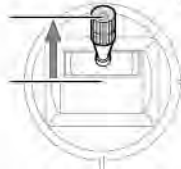
いっぱい倒す

《緩旋回》

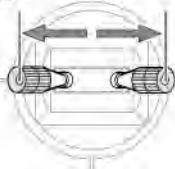
左右の履帯に回転差をつけることで旋回します。

コントロールスティック左

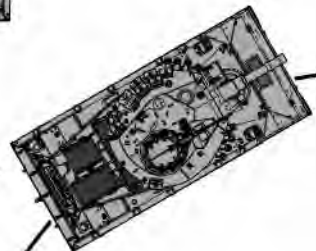
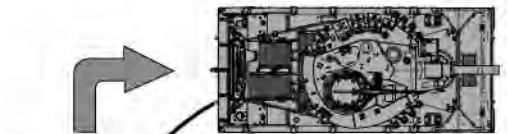
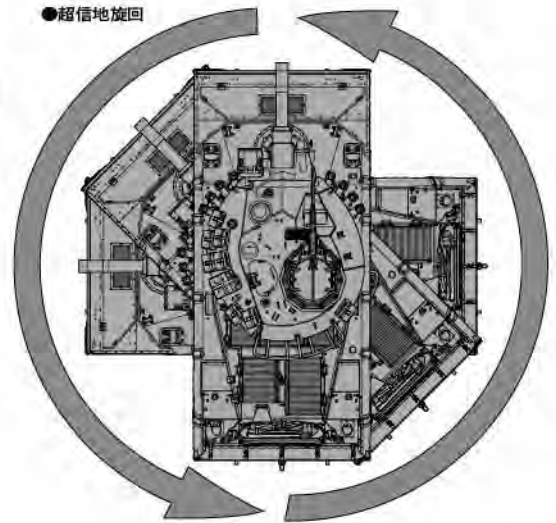
コントロールスティック右



動作範囲図参照



動作範囲図参照

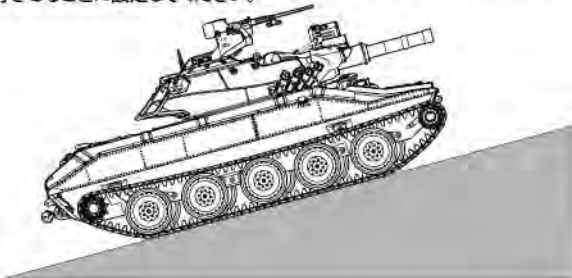


★左右のコントロールスティックの操作量で旋回半径が変化します。
★後退する場合は、スティック操作はスティックの動作範囲の図を参考にしてください。車体の動きが逆になるので注意しましょう。

●コントロールスティック左をブレーキゾーンへ移動させると、ブレーキがかかりますが、ニュートラルの状態でもブレーキをかけたい場合、ブレーキモードを使用します。ブレーキゾーンを保つ必要がなく、斜面等で停止するのが楽になります。
※急な斜面や滑りやすい路面では、停止できない場合があります。

- ① 4chトリムを左いっぱい動かします。
- ② 3chトリムを上いっぱい動かします。
- ③ コントロールスティック左を素早く左いっぱい倒したまま、
- ④ コントロールスティック右を素早く上いっぱい倒すとモードONになります。
- ⑤ 再度3、4の操作を繰り返すとブレーキモードがOFFになります。
- ⑥ 切り替え後はトリムを中央に戻してください。

★走行後に電源スイッチをOFFにするとブレーキモードがOFFになります。走行させることに設定してください。



コントロールスティック左

コントロールスティック右

3 素早く



1

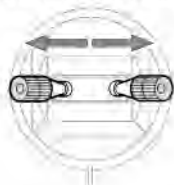
4 素早く

※ブレーキモードに切り替わるとニュートラル時にテールライトが点灯します。
★テールライトの点灯位置は6ページのライトモードの切り替えを参照してください。

■砲塔旋回

●コントロールスティック左を、右に倒せば右、左に倒せば左に砲塔が旋回します。砲塔旋回はスティックを倒せば倒した分だけ速く旋回しますが、最大旋回速度は約11秒で1周する程度です。

コントロールスティック左



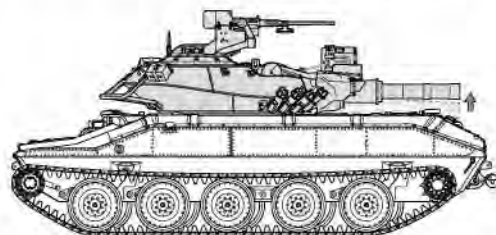
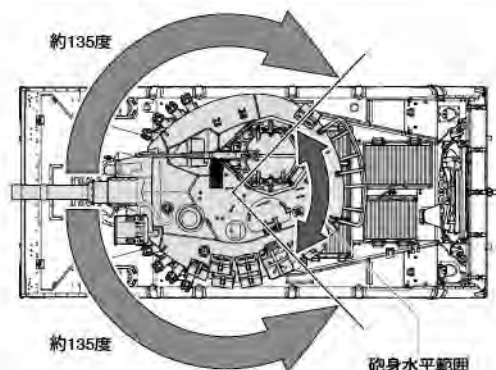
●スピーカーからは砲塔旋回音がします。

★砲身を下げた(俯角)まま砲塔旋回すると、正面から左右に約135度振れた所で車体に当たるのを防ぐために、自動的に水平状態になり、この砲身水平範囲を超えると元の俯角がついた状態に戻ります。

注意!

NOTICE

★砲塔はコードがねじれて断線するおそれがあるので、一定方向に回しすぎないようにしてください。砲塔旋回後はコードのねじれを確認し、元に戻してください。

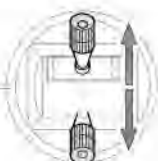


■砲身上下

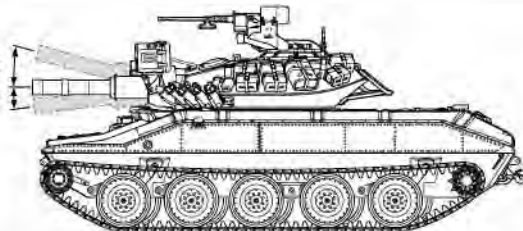
●コントロールスティック右を上倒すと砲身は上がり、下倒すと砲身は下がります。スティックを離しても水平には戻りません。
★砲身動作角は俯角約5度、仰角約15度です。



コントロールスティック右



約15度
約5度



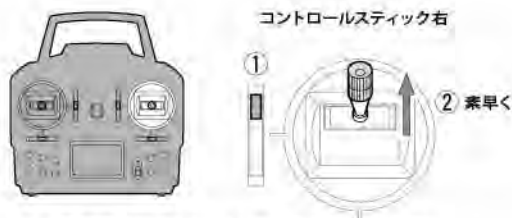
●砲身を上下している間はスピーカーから砲身上下音がします。
★砲塔旋回と砲身上下を同時に操作している場合には砲塔旋回音が優先になるので砲身上下音は聞こえません。

★砲身の水平位置を調整する場合は9ページを参考にしてください。

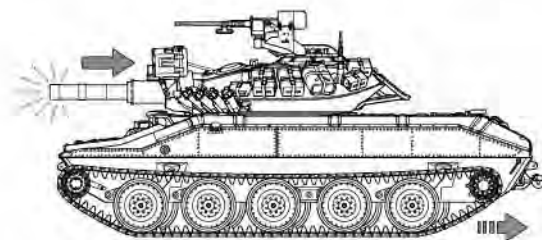
■主砲発砲

※送信機のボタンでも操作できます。設定はTANK Aがおすすめです。プロポセットの説明図を参照してください。

- 主砲の閃光と発砲音と共にリコイル(砲身後座)します。
 - ①3chトリムをいっぱいに上げます。
 - ②コントロールスティック右を素早く上いっぱいに倒します。
- 主砲の発砲と同時に車体が反動(ただし停止時のみ)します。砲身のリコイルは最初に速く動き、そしてゆっくり戻ります。



★発砲操作後は3chトリムを中央に戻してください。



※主砲の発砲間隔は戦車モードの設定によって異なります。(8ページ参照) 出荷時の設定は軽戦車モードです。設定された時間が経過しないと次弾は発射できません。次弾を発射するときはコントロールスティック右を一端ニュートラルに戻し、再度素早く上に倒します。

■同軸機銃射撃

※送信機のボタンでも操作できます。設定はTANK Aがおすすめです。プロポセットの説明図を参照してください。

- 主砲右側の同軸機銃が発光します。
 - ①3chトリムをいっぱいに下げます。
 - ②コントロールスティック右を素早く下いっぱいに倒します。
- ※同軸機銃はコントロールスティックを下けている間は連続射撃できます。



★射撃操作後は3chトリムを中央に戻してください。



●同軸機銃の点滅と共に射撃音がします。

■ライトモード切り替え

※送信機のボタンでも操作できます。設定はTANK Aがおすすめです。プロポセットの説明図を参照してください。

- 昼モード、夜モード、管制モードがあり、それぞれに点灯するライト類のパターンがあります。状況に合わせてモードを切り替えてください。

- 出荷時は昼モードです。
- ①4chトリムを右いっぱいに動かします。
- ②コントロールスティック左を素早く右いっぱいに倒し、戻します。コントロールスティック左を素早く右いっぱい倒し、戻すたびに、昼モード→夜モード→管制モードに切り替わります。管制モード後は昼モードに戻ります。各モードでの点灯パターンは右記の表に示しました。

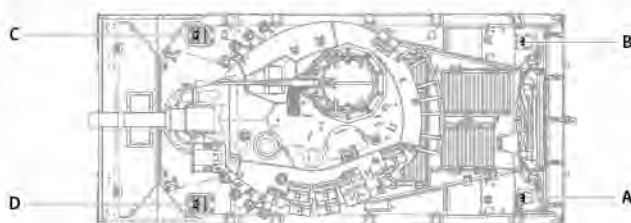
- は常時点灯、一は消灯、○はブレーキ時のみ点灯。
- は常時点灯(暗く点灯)でブレーキ時に明るく点灯します。

	昼モード	夜モード	管制モード
ヘッドライト (C, D)	—	●	—
左側テールライト (A)	○	●	—
右側テールライト (B)	—	—	○

コントロールスティック左



★操作後はトリムを中央に戻してください。



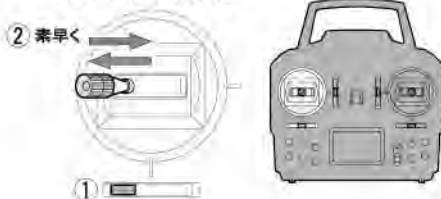
■サーチライト ※送信機のボタンでも操作できます。設定はTANK Aがおすすめです。プロポセットの説明図を参照してください。(G,B,C SYSTEMがサーチライト操作です。)

- サーチライトの点灯ができます。

- ①4chトリムを左いっぱい動かします。
- ②コントロールスティック左を素早く左いっぱい倒し、戻すと点灯します。
- ③もう一度スティックを左に素早く倒し、戻すと消灯します。
- ④切り替え後は4chトリムを中央に戻してください。

★走行後に電源スイッチをOFFにするとサーチライトも消灯します。走行させることに設定してください。

コントロールスティック左



■エンジン音について

●エンジン停止 / エンジン再始動

電源を入れ直すことなくエンジン音の停止 / エンジン再始動音の設定が行えます。

- ①4chトリムを右いっぱいに動かします。
- ②3chトリムを下いっぱいに動かします。
- ③コントロールスティック左を素早く右いっぱいに倒したまま、
- ④コントロールスティック右を素早く下いっぱいに倒します。

操作後はコントロールスティックから指を離します。エンジン停止音が生じてエンジン音が停止します。同じ操作を繰り返すことでエンジン再始動音がします。

★操作後はトリムを中央に戻してください。

注意: エンジン音を停止させると走行できなくなります。

●ガス欠動作

走行用バッテリーの残量が少なくなると、エンジン停止音が生じて、車体が停止します。

走行用バッテリーを交換、充電してください。

※送信機の電池が少なくなると、やはりエンジン停止音が生じて操作ができなくなります。また送信機の電池がないとエンジン始動音はしないので、送信機の電源LEDを確認して、送信機の電池を交換してください。



コントロールスティック左

コントロールスティック右



★操作後はトリムを中央に戻してください。

■ボリュームコントロール

●スピーカーの音量を送信機で調整できます。

★制御ユニットで設定した音量範囲内の調整になります。(音量調整の詳細は9ページ参照)

ボリュームを上げる場合

- ①4chトリムを右いっぱいに動かします。
 - ②コントロールスティック左を素早く右いっぱいに倒したまま、
 - ③コントロールスティック右を素早く上いっぱいに倒し、戻します。
- ★操作するたびに音量が変化します。

4. 操作後はトリムを中央に戻してください。

ボリュームを下げる場合

- ①4chトリムを右いっぱいに動かします。
 - ②コントロールスティック左を素早く右いっぱいに倒したまま、
 - ③コントロールスティック右を素早く下いっぱいに倒し、戻します。
- ★操作するたびに音量が変化します。

④操作後はトリムを中央に戻してください。

コントロールスティック左

コントロールスティック右



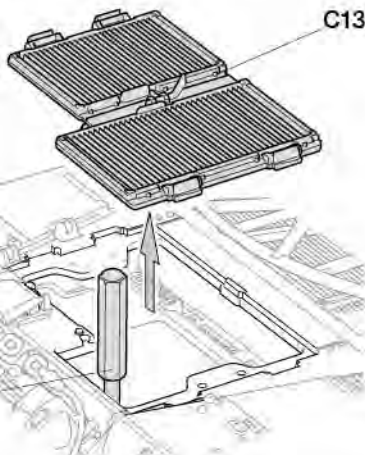
★操作後はトリムを中央に戻してください。

STEP 3

DMD T-11 CONTROL UNIT OPERATION (制御ユニットの操作方法)

■ボタンの操作

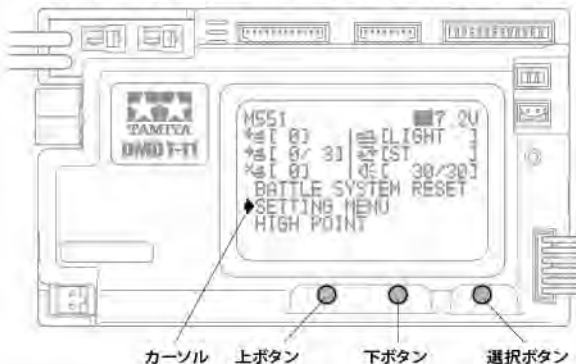
●制御ユニットを操作する時には、磁石で取り付けられているエンジンフード (C13) をはずし、付属の調整用ドライバー等を使用してボタンを押します。



調整用ドライバー

●上ボタン、下ボタン、選択ボタンで制御ユニットを操作します。

- ・上ボタン
カーソルを上へ動かします。また数値を上げます。
- ・下ボタン
カーソルを下へ動かします。また数値を下げます。
- ・選択ボタン
別の場所への移動または設定の変更を行います(下図を参照)。

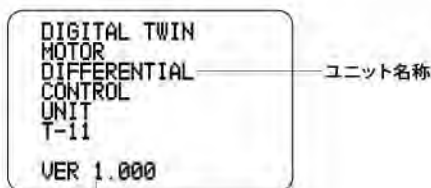


カーソル 上ボタン 下ボタン 選択ボタン

《選択ボタン》



《起動画面》



ユニット仕様番号

ユニット名称

《メイン画面》



制御ユニットの初期設定
(組立説明図23ページ参照)

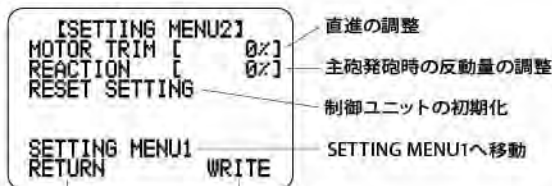
SETTING MENU1へ移動

《設定画面1》



メイン画面に戻る。 設定の確定

《設定画面2》



メイン画面に戻る。 設定の確定

STEP 4 ADJUSTMENT (調整)

■主砲発砲間隔の切り替え

主砲発砲間隔は制御ユニットの設定で切り替えが可能です。軽戦車、中戦車、重戦車の3つのモードから選択できます。
★出荷時は軽戦車モードです。

- ①メイン画面のSETTING MENUにカーソルを合わせて選択ボタンを押します。
- ②TANK MODEにカーソルを合わせて選択ボタンを押すと、LIGHT(軽戦車)→MID(中戦車)→HEAVY(重戦車)の順(HEAVYの後はLIGHTに戻ります)に切り替わります。使用するモードに合わせてください。
- ③WRITEにカーソルを移動させ、選択ボタンを押すとモードが確定します。

《テストモードの切り換え方》

※オプションのバトルシステム(OP.447)を取り付けるとテストモードに切り替えが可能になります。
詳しくはバトルシステムの取扱説明書をよくお読みください。

- ①上ボタンを押しながら電源スイッチを入れます。
- ②テストモードの解除は電源スイッチを入れ直してください。

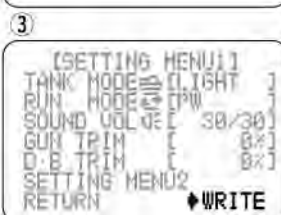


■走行モードの切り替え

●路面によって走行性能の低下を防ぐために、制御ユニットの設定で出力が切り替えられます。

通常走行はスタンダード(ST)に設定します。必要に応じてパワー(PW)に切り替えてください。
★出荷時はスタンダードです。

- ①メイン画面のSETTING MENUにカーソルを合わせて選択ボタンを押します。
- ②RUN MODEにカーソルを合わせて選択ボタンを押すと、ST→PWの順(PWの後はSTに戻ります)に切り替わります。使用するモードに合わせてください。
- ③WRITEにカーソルを移動させ、選択ボタンを押すとモードが確定します。



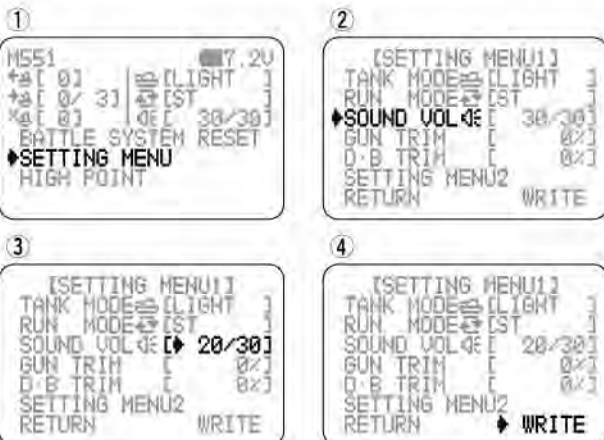
■スピーカーの音量調整

●スピーカーユニットの音量は制御ユニットで調整できます。同じ音量でも屋内では比較的大きく聞こえ、屋外では小さく聞こえます。ボリュームをあまり大きくすると音が歪んで明瞭度が低下します。24程度までが明瞭に聞こえる範囲です。
★出荷時には6です。

- ①メイン画面のSETTING MENUにカーソルを合わせて選択ボタンを押します。
- ②SOUND VOLにカーソルを合わせて選択ボタンを押すと、数値の所へカーソルが移動します。
- ③上ボタンと下ボタンで数値の変更を行い、音量を設定します。数値が大きければ音は大きく、数値が小さければ音は小さくなります(0~30)。音量が決まったら選択ボタンを押します。
- ④WRITEにカーソルを移動させ、選択ボタンを押すと音量が確定します。

注意!
CAUTION

★かなり大きな音が出るのでスピーカーに耳を近づけないでください。



■砲身の水平調整

●電源スイッチを入れると、砲身は水平位置になります。真横から砲身を見て水平になっていない場合は、制御ユニットで調整できます。

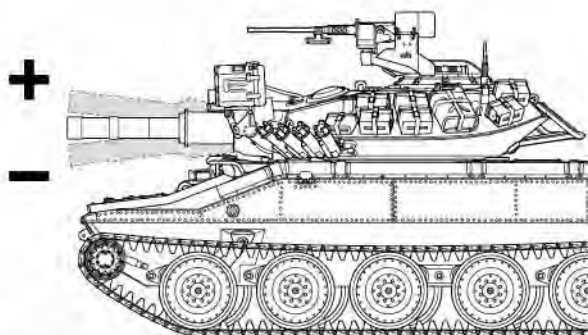
《確認》

車体が水平になっていることを確認してください。電源スイッチを一度切って入れ直します。何も操作しない状態で、砲塔側面から砲身の水平を確認します。

《制御ユニットでの調整》

- ①メイン画面のSETTING MENUにカーソルを合わせて選択ボタンを押します。
- ②GUN TRIMにカーソルを合わせて選択ボタンを押すと、数値の所へカーソルが移動します。
- ③上ボタンと下ボタンで数値の変更を行い、水平位置を調整します。%がプラスなら砲身が上がり、%がマイナスなら下がります(-100% ~ +100%)。位置が決まったら選択ボタンを押します。
- ④WRITEにカーソルを移動させ、選択ボタンを押すと水平位置が確定します。

※砲塔を後方に旋回させたときに、砲身が車体に当たらないことも確認してください。

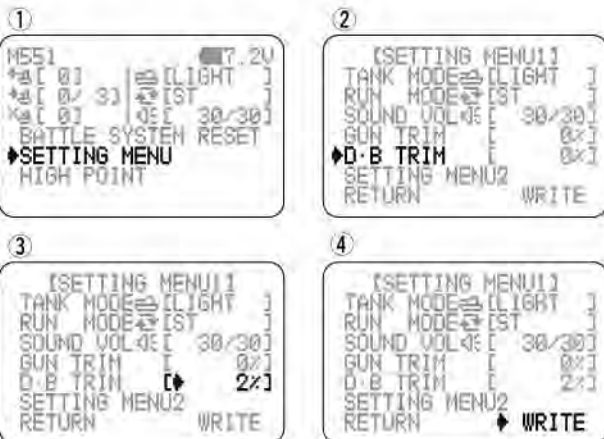


■不感帯の調整

●送信機の3chトリムを上下いっぱい、4chトリムを左右にいっぱいまで動かしたときに、砲身が上下したり、砲塔が旋回する場合は、不感帯(トリムやスティックを動かしても動作しない範囲)を調整します。

- ①メイン画面のSETTING MENUにカーソルを合わせて選択ボタンを押します。
- ②D-B TRIMにカーソルを合わせて選択ボタンを押すと、数値の所へカーソルが移動します。
- ③上ボタンと下ボタンを使用して数値の変更を行い、不感帯を設定します。%が大きければ不感帯が広がり、%が小さければ不感帯が狭くなります(0% ~ 100%)。
- ④WRITEにカーソルを移動させ、選択ボタンを押すと不感帯が確定します。

★出荷時の不感帯は60%です。



■直進の調整

●戦車がまっすぐ走らない場合、制御ユニットでまっすぐ走るように調整します。

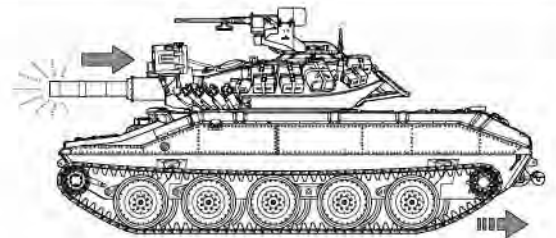
- ①メイン画面のSETTING MENUにカーソルを合わせて選択ボタンを押します。
- ②SETTING MENU2にカーソルを合わせて選択ボタンを押します。
- ③MOTOR TRIMにカーソルを合わせて選択ボタンを押すと、数値の所へカーソルが移動します。
- ④上ボタンと下ボタンで数値の変更を行い調整します。％がプラスなら車体が右に、％がマイナスなら左に進みます（-100% ~ +100%）。数値が決まったら選択ボタンを押します。
- ⑤WRITEにカーソルを移動させ、選択ボタンを押すと数値が確定します。

※また上記③まで進んだ後であれば、コントロールスティック左でも数値が変更できます。停車状態または走行しながら調整が可能です。コントロールスティック左を右いっぱいには倒せば％がプラス方向に増え右に、左いっぱいには倒せば％がマイナス方向に減り左に進むようになります。走行しながらの場合は4chトリムを中央にして、コントロールスティック左を上へ倒し走行させ、上記の操作を行います。倒した後はコントロールスティックを中央に戻し、再度調整したい方向へ倒すことで、数値をさらに変更できます。

■主砲発砲時の反動量の調整

●主砲発砲と同時に車体が反動（ただし停止時のみ）する量を、制御ユニットで調整できます。

- ①メイン画面のSETTING MENUにカーソルを合わせて選択ボタンを押します。
- ②SETTING MENU2にカーソルを合わせて選択ボタンを押します。
- ③REACTIONにカーソルを合わせて選択ボタンを押すと、数値の所へカーソルが移動します。
- ④上ボタンと下ボタンで数値を変え、反動量を設定します。％が大きければ反動が大きく、％が小さければ小さくなります（0% ~ 100%）。数値が決まったら選択ボタンを押します。
- ⑤WRITEにカーソルを移動させ、選択ボタンを押すとモードが確定します。



■走行用バッテリーの交換目安

●電源表示LEDの色はバッテリーの電圧降下により、緑 → 橙 → 赤に変化します。制御ユニットのメイン画面右上の表記でも確認できます。

《電源表示LED》

- 緑：走行に適したバッテリーの状態。
 - 橙：走行可能ですが、バッテリーの電圧、残量が減ってきている状態。
 - 赤：赤になったら走行用バッテリーを交換、充電してください。
- 一定の電圧以下になると、赤になり動作を停止（ガス欠状態）します。

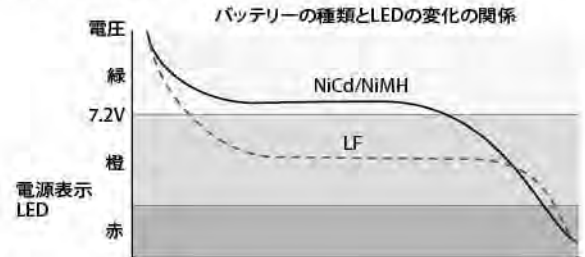


《画面表記》



- ：走行に適したバッテリーの状態。
- ：走行に適したバッテリーの状態。
- ：走行可能ですが、バッテリーの電圧、残量が減ってきている状態。
- ：走行用バッテリーを交換、充電してください。

★LFバッテリー（別売）を使用した場合は初期電圧が低いので、電源表示LEDの色の変化のタイミングが異なります。橙でも走行が可能ですが、赤になったらすぐにバッテリーを交換、充電してください。下図を参考に注意してください。



OPTION (オプション)

●別売のバトルシステム (OP.447) を装着すれば、屋内で最大射程30mの戦車戦が楽しめます。
軽戦車や中戦車、重戦車の各設定により被弾数や車体ダメージの大小な

ど、多彩な戦闘パターンを再現。また作動確認用にテストモードを用意して、戦闘前の設定が1台で行なえます。
切り替え方法は8ページ (STEP4) をご覧ください。

■制御ユニットの自己診断機能(デモンストレーション)

制御ユニットには自己診断機能が搭載され、制御ユニットの作動をチェックできます。
★前進や後退、車体の旋回、車体反動はチェックできません。
※各部が正常な場合はデモンストレーション機能としてご利用いただけます。

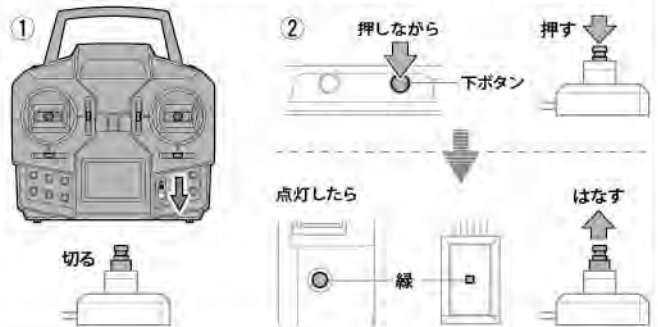
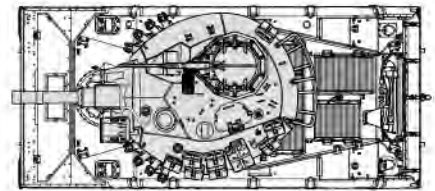
《チェック方法》

- ①砲身を前方に向けて車体電源、送信機スイッチを切ります。
走行用バッテリーはつないだままにしておきます。
- ②下ボタンを押しながら車体電源スイッチON、LEDが緑に点灯したらスイッチから指を離します。
- ③制御ユニットが順番に作動し、確認できます。
ライトも全灯するのでLEDのチェックもできます。

★このまま放置するとデモンストレーションモードとして機能しますが、砲塔旋回を何度か繰り返すうちにしだいにずれが生じて正面から約135度位置で停止します。

★LEDが赤に点灯して制御ユニットが作動しない場合はユニットに異常があります。制御ユニットと砲塔基板のコネクターのはずれやゆるみをチェックしてください。それでも作動しない場合は、制御ユニットまたは砲塔基板の異常が考えられます。修理が必要ですので、当社カスタマーサービスにお問い合わせください。

- ④自己診断 (デモンストレーション) を中止する場合は電源スイッチを切ってください。

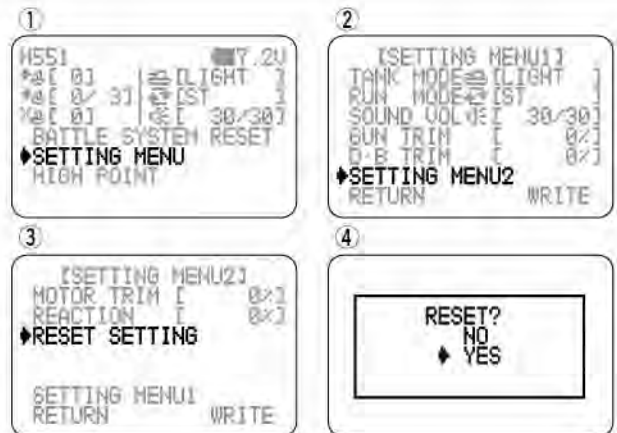


■制御ユニットの初期化

設定間違いや何らかのトラブルが発生した場合は制御ユニットを初期化できます。

《初期化方法》

- ①メイン画面のSETTING MENUにカーソルを合わせて選択ボタンを押します。
- ②SETTING MENU2にカーソルを合わせて選択ボタンを押します。
- ③RESET SETTINGにカーソルを合わせて選択ボタンを押します。
- ④本当に初期化するかYESかNOで最終確認を求められるので、初期化する場合はYESを選んでください。LEDが橙点滅のまま、約20秒そのままにすると、LEDが橙から緑に変わって初期化が終了します。
- ⑤制御ユニットの初期設定 (組立説明書23ページを参照) を再度行ってください。



■走行上の注意事項

手軽に遊べる電動RC戦車は電動RCカーのようなスピードこそではありませんが、高性能なバッテリーを使用しているため力が強く、人にぶつけたりすると大きなけがをさせる原因になります。ルールを守って楽しく遊んでください。

●安全な場所を選んで走行させる。

1. 道路では走らせない。
2. 人の多いところや小さな子どものいる近くでは走らせない。
3. 極端に狭い場所での走行はしない。
★人にけがをさせたり、物やRC戦車をこわしたりして他の人の迷惑になります。
4. 防水加工はされていません。雨天の時、水たまりや泥、池、海などの水辺での走行はしない。
★電子部品やメカがショートし、壊れる原因になります。
5. 砂浜や火山性の細かい砂地での走行はさける。

★細かい砂は車体内部に入りやすくギヤなどに挟まると発熱や破損のおそれがあります。また砂利や草などが多い場所では走らせると履帯やドライブスプロケットに砂利や草が挟まって履帯がはずれたり、ロックして動かなくなるので走らせないでください。

●バッテリーをつなぎ、スイッチを入れる順番は必ず守る。
順番を守らないと、戦車が急に動き出したりして危険です。必ず守ってください。

●走行中の戦車や回転中の履帯には絶対にさわらない。
特に履帯とドライブスプロケットに指を挟まれると大きなけがをします。ご注意ください。

●走行させた後はバッテリーやモーター、制御ユニットは熱くなっています。

しばらく時間をおくなどしてから バッテリーを取り出すようにします。また火傷には十分注意してください。

●配線は確実に、コードの金属線はむき出しにしない。
コードの接続はコネクターをしっかり押し込んで確実に接続してください。またコードの被覆が破れてショートした場合、制御ユニットの安全装置が働いて自動的にモーターを止めますが、そのまま放置しないでください。ショートしたまま放置すると過熱や発火のおそれがあります。修理してください。修理等の依頼は当社カスタマーサービスにお問い合わせください。

●回転部の抵抗が多いとモーターや制御ユニットがひどく発熱。
ギヤや軸受け、ホイールなどの回転部の動きが悪いと、大きな負担となってモーターや制御ユニットがひどく発熱し、破損のおそれがあります。ギヤや軸受けにはグリスやオイルを塗ってください。組み立て時だけでなく何回か走行したらグリスを塗ってください。

●走行用バッテリーが減ると走行だけでなく、コントロールもできなくなる。送信機、走行用どちらのバッテリーが減ってもコントロールできなくなります。電動RCモデルの多くが受信機用電源と走行用電源を共用しているため、走行用バッテリーが減ると受信しにくくなります。走行用バッテリーが減ってきたら、早めに走行をやめてください。

●キットに付属または指定されたパーツ以外 (モーターやギヤなど) は、タミヤ製でも使用しないでください。
キットの故障の原因になるばかりでなく大変危険です。

●走行した後や保管するときは、必ずバッテリーのコネクターをはずし車体から降ろしておきましょう。

●バッテリーや充電器は付属の取扱説明書をよく読んでからご使用ください。

■トラブルシューティング

●完成した車体がうまく動かない?途中からおかしくなった?そんな時は修理に出す前にこの表を見てトラブルチェックを行なってください。走行以外はユニットの自己診断機能(11ページ参照)で確認してください。この機能は単独で各機能のチェックが一度にでき、早く故障箇所が発見できます。

※電源LEDの状態を示しています。○は緑、●は赤の点灯を示します。☀は点滅を示します。

症状	LED	原因	対処法
車体が動かない。 送信機、受信機系の トラブル	消灯	電源スイッチが入っていない。	電源スイッチを入れます。
		走行用バッテリーが充電されていない。	走行用バッテリーを充電します。
		ユニットの故障。	修理を依頼してください。
	点灯	ヒューズが切れている。	カスタマーサービスにお問い合わせください。
		ユニットの故障。	修理を依頼してください。
		送信機の電池が入っていない。	送信機用単3形電池4本を入れます。
送信機、受信機の故障。		保証書と共に修理依頼をします。	
消灯	配線が間違っている。	配線し直してください。	
車体が動かない。 モーターなどの走行系の トラブル	点滅	モーターへの過電流。	電源を切って駆動部に異物がないか確認し、10分程度時間をおいてから再始動する。
		制御ユニットの発熱。	
	付属以外のモーターを使用している。	付属モーターに交換してください。	
消灯	モーターの故障。	新しい物と交換してください。	
車体のコントロールが きかない。	消灯	受信状態が悪い場所にいる。	場所を変えてみる。
		配線が間違っている。	配線し直します。
	リバーススイッチがREVになっている。	NORに戻します。	
	走行用バッテリーが少なくなっている。	バッテリーを充電してください。	
	点滅	ユニットの故障。自己診断警告。	修理を依頼してください。
車体がまっすぐ走らない。	消灯	1chのトリムがずれている。	トリムをセンターにする。または調整する(10ページ参照)。
		駆動系に異物が挟まっている。	異物を取り除きます。
		左右のモーターに性能差がある。	制御ユニットのMOTOR TRIMで調整する(10ページ参照)。
砲塔旋回しない。	消灯	モーターの故障またはコネクターの接続不良。	コネクターの再接続またはパーツを交換します。 (異物を取り除きます。)
砲身上下しない。	消灯	サーボの故障またはコネクターの接続不良。	
リコイルしない。	消灯	サーボの故障またはコネクターの接続不良。	
主砲が発光しない。	消灯	LEDの故障またはコネクターの接続不良。	
機銃が発光しない。	消灯	LEDの破損またはコネクターの接続不良。	
音がでない。	消灯	スピーカーの故障またはコネクターの接続不良。	
音がでない。	消灯	スピーカーの音量が0になっている。	スピーカーの音量を上げる(7ページ、9ページ参照)。
		LEDの破損またはコネクターの接続不良。	コネクターの再接続またはパーツを交換します。
ライト類が発光しない。	消灯	LEDの破損またはコネクターの接続不良。	コネクターの再接続またはパーツを交換します。
デモモードにならない。	消灯	ユニットの故障。	修理を依頼してください。
砲身が水平位置にならない。	消灯	水平調整がずれている。	調整し直す(9ページ参照)。

■送信機TTU-09

2スティックタイプ 4チャンネル+10ファンクションボタン
送信周波数: 2.4GHz帯
使用電源: 6V(単3形電池4本)
消費電流: 130mA

■受信機TRU-09

4チャンネル受信機
使用電源: 4.8-7.4V 消費電流: 30mA(停止時)
サイズ: 38 x 27 x 18mm (突起物を除く)
重量: 8.9g

■サーボTSU-03

動作角度: 片側45度以上(トリム分を含む)
使用電源: 4.8V~6.0V
消費電流: 8mA (6.0V時) / 1A (MAX動作時)
出力トルク: 3.5kg・cm (6V時)
動作スピード: 0.17sec/60度 (6V時)
寸法: 40.0×20.0×37.0mm
重量: 37.0g

■マルチファンクションユニット (DMD T-11)

定格電圧: 6.6~7.2V
消費電流: 250mA以下(無負荷時)
オーディオ出力: 5W MAX (4Ω)
サーボ用電源: 5V/1A MAX
作動温度範囲: -10℃~45℃
ユニット総重量: 105g (コード類含まず)

■カスタマーサービスについて

万一、不良や不足部品などありました場合には当社カスタマーサービスまでご連絡ください。またカスタマーサービスでは質問やお問い合わせ、各種スペアパーツやオプションパーツなども取り扱っています。気軽にお問い合わせください。

《住所》 〒422-8610 静岡県駿河区恩田原3-7
株式会社タミヤ カスタマーサービス係

《お問い合わせ電話番号》 静岡 054-283-0003
東京 03-3899-3765 (静岡へ自動転送) ※電話番号をお確

《カスタマーサービスアドレス》
<https://tamiya.com/japan/customer/>

かめの上、おかけ
間違いのないよう
お願いいたします。

■保証について

●保証は本キットに含まれる送信機と受信機、マルチファンクションユニット(制御ユニット)、サーボのみです。その他の組み立て部品は保証対象外です。保証規定は本キット付属の保証書に明記された期日まで保証します。また保証は正しく使用された状態(保証書の保証規定をよくお読みください。)でのみ保証します。お買い上げ後の水ぬれや落下などによる損傷は保証対象外です。また組み立てた後、または組み立て途中での製品の交換、返品には応じかねます。

●保証対象は日本国内に限らせていただきます。海外でのカスタマーサービスはお買い求めの販売店にご相談ください。

