

# TamTech-Gear ASSEMBLY KIT SERIES

# PORSCHE 935 "MARTINI"

1/12th SCALE

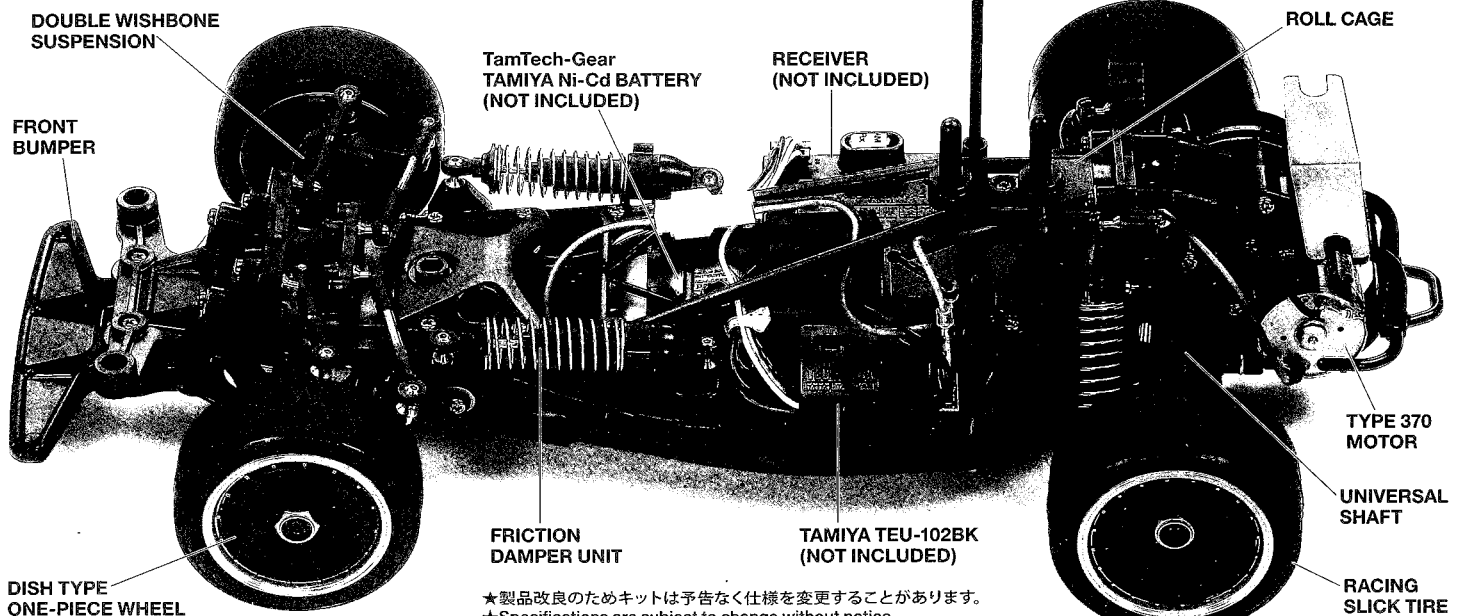
タムテックギア組立てキットシリーズ  
1/12 マルティニ ポルシェ935ターボ  
GT-01 CHASSIS

○COMPACT SIZE GT-01 CHASSIS WITH LOW CENTER OF GRAVITY  
○FOUR WHEEL DOUBLE WISHBONE SUSPENSION FEATURES  
ADJUSTABLE TIE-RODS, ALLOWING DETAILED SETTINGS



○FULL BALL BEARINGS  
○BALL DIFFERENTIAL AND SLIPPER CLUTCH  
○DRIVER FIGURE AND HIGH EFFICIENCY TYPE 370 MOTOR INCLUDED  
○FRONT INBOARD SUSPENSION WITH HORIZONTALLY MOUNTED DAMPERS

RC装置、走行用バッテリーはキットに含まれません。



★製品改良のためキットは予告なく仕様を変更することがあります。  
★Specifications are subject to change without notice.  
★Technische Daten können im Zuge ohne Ankündigung verändert werden.  
★Caractéristiques pouvant être modifiées sans information préalable.

TAMIYA, INC.



3-7 ONDAWARA, SURUGA-KU, SHIZUOKA 422-8610 JAPAN

# TamTechGear GT-01 CHASSIS PORSCHE 935 "MARTINI"

●小学生や組み立てになれない方は、  
模型にくわしい方にお手伝いをお願いしてください。

## 組み立てる前に用意する物 ITEMS REQUIRED ERFORDERLICHES ZUBEHÖR OUTILLAGE NECESSAIRE

### 《ラジオコントロールメカ》

このRCカーには、タムテックギア専用のエクスペックSP・タムテックギアドライブセット (小型受信機、小型ESC (FETアンプ)、小型サーボのセット) をご使用ください。

★取り扱いについては、それぞれの説明書をご覧ください。

### 《走行用バッテリー・充電器》

このキットは、タムテックギア専用のタミヤ・ニカドバッテリー7.2Vが搭載可能です。専用充電器とともにご用意ください。

### RADIO CONTROL UNIT

2-channel R/C unit plus electronic speed controller compatible with TamTech-Gear is suggested for this model (combination of small size receiver, electronic speed controller and servo is recommended)

★Read and follow instructions supplied with R/C unit.

### POWER SOURCE

This kit is designed to use 7.2V Ni-Cd battery compatible with TamTech-Gear. Charge according to manual.

### FUNKFERNSTEUER-EINHEIT

Eine 2-Kanal RC-Einheit mit elektronischem Fahrregler, die mit dem TamTech-Gear kompatibel ist, wird für dieses Modell empfohlen (Kombination aus kleinformatigem Empfänger, elektronischem Fahrregler und Servo wird empfohlen)

★Lesen und befolgen Sie die mit der RC-Einheit gelieferte Anleitung.

### STROMQUELLE

Der Bausatz ist für einen mit dem TamTech-Gear kompatiblen 7.2V Ni-Cd Akkupack ausgelegt. Laden Sie diesen gemäß Handbuch.

### ENSEMBLE DE RADIOCOMMANDE

Un ensemble 2 voies avec variateur électronique compatible avec TamTech-Gear est conseillé pour ce modèle (récepteur, variateur électronique et servo de petites tailles recommandés).

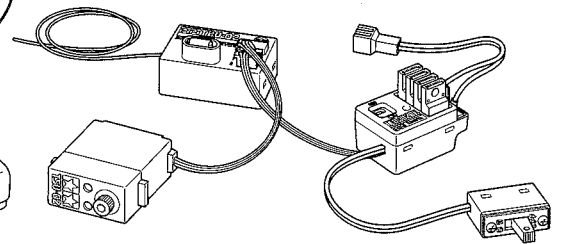
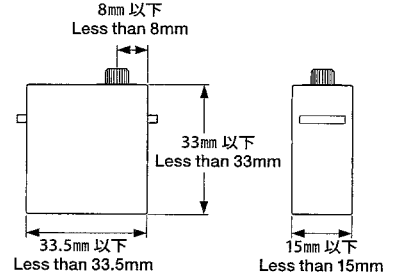
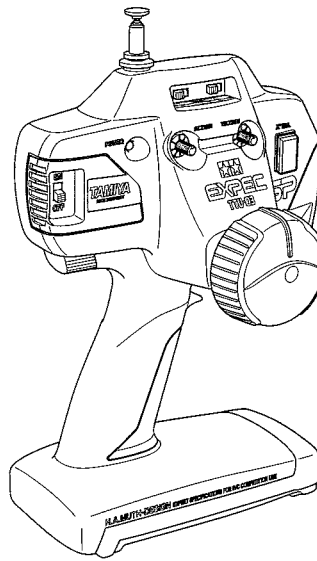
★Lire et suivre les instructions fournies avec l'ensemble RC.

### ALIMENTATION

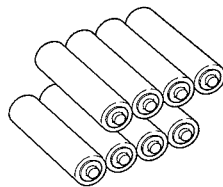
Ce kit est conçu pour utiliser un pack 7,2V Ni-Cd compatible avec TamTech-Gear. Charger en suivant les instructions.

タミヤ・エクスペックSP・タムテックギア ドライブセット  
Tamiya EXPEC SP Radio Control System TamTech-Gear Drive Set  
Tamiya EXPEC SP TamTech-Gear RC Einheit  
Ensemble RC "EXPEC SP TamTech-Gear" Tamiya

《使用できるサーボの大きさ》  
Suitable servo size  
Größe der Servos  
Dimensions max des servos



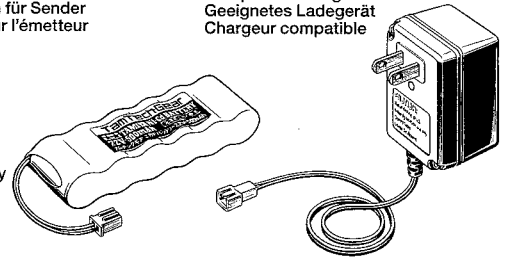
(※ESCはエレクトロニック スピード コントローラーの略です。)



送信機用電池  
Batteries for transmitter  
Batterien für Sender  
Piles pour l'émetteur

タムテックギア7.2V充電器  
Compatible charger  
Geeignetes Ladegerät  
Chargeur compatible

タムテックギア7.2Vバッテリー  
TamTech-Gear 7.2V Ni-Cd battery  
TamTech-Gear 7,2V Ni-Cd Akku  
Pack 7,2V Ni-Cd TamTech-Gear



## 《使用する塗料》TAMIYA PAINT COLORS / TAMIYA-FARBEN / PEINTURES TAMIYA

下記のポリカーボネート塗料、プラスチック用塗料を用意して下さい。タミヤからはスプレー塗料、筆塗り塗料のほか各種塗装用品が発売されています。

### 《ポリカーボネート用タミヤカラー》TAMIYA POLYCARBONATE PAINTS

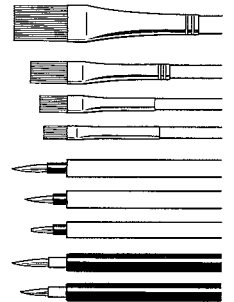
PS-1 ●ホワイト / White / Weiß / Blanc

PS-2, PC-2 ●レッド / Red / Rot / Rouge

### 《プラスチック用タミヤカラー》TAMIYA PLASTIC PAINTS

TS-26 ●ピュアーホワイト / Pure white / Glanz Weiß / Blanc pur

TS-29 ●セミグロスブラック / Semi gloss black / Seidenglanz Schwarz / Noir satiné



## 《用意する工具》

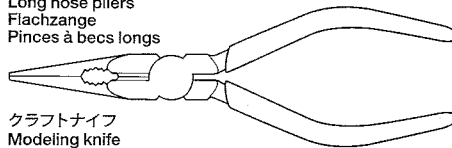
### TOOLS RECOMMENDED BENÖTIGTE WERKZEUGE OUTILLAGE

六角レンチ (1.5mm, 2mm)  
Hex wrench (1.5mm, 2mm)  
Imbusschlüssel (1,5mm, 2mm)  
Clé Allen (1,5mm, 2mm)

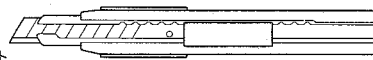
+ドライバー (小)  
+ Screwdriver (small)  
+ Schraubenzieher (klein)  
Tournevis + (petit)

ニッパー  
Side cutters  
Seitenschneider  
Pincers coupantes

ラジオベンチ  
Long nose pliers  
Flachzange  
Pincers à becs longs



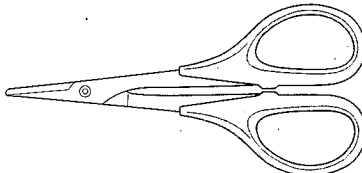
クラフトナイフ  
Modeling knife  
Modellbaumesser  
Couteau de modélisme



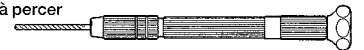
ピンセット  
Tweezers  
Pinzette  
Précettes



はさみ  
Scissors  
Schere  
Ciseaux



ピンバイス (3mm)  
Pin vise  
Schraubstock  
Outil à percer



瞬間接着剤  
Instant cement  
Sekundenkleber  
Colle rapide



接着剤 (プラスチック用)  
Cement  
Kleber  
Colle



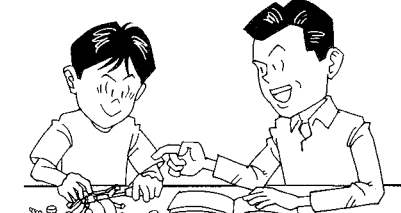
★この他に、ヤスリや柔らかい布、ノギスがあると便利です。  
★A file, soft cloth and caliper will also assist in construction.  
★Beim Zusammenbau können eine Feile, ein weiches Tuch und ein Meßschieber hilfreich sein.  
★Une lime, un chiffon et un pied à coulisse seront également utiles durant le montage.



●組み立てる前に説明図を必ずお読みください。また、保護者の方もお読みください。



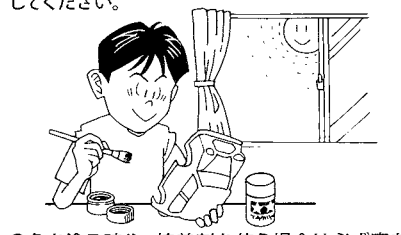
●小さなお子様のいる場所での工作はおやめください。小さな部品やビニール袋を口に入れたりする危険があります。



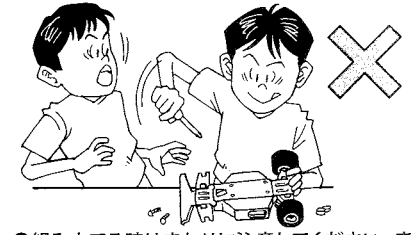
●小学生やうまく組み立てられない方は、保護者の方やRCカーに詳しい方にお手伝いをお願いしてください。



●工具で固い物を切らないでください。刃が折れるなどの危険があります。



●色を塗る時や、接着剤を使う場合は必ず窓を開けて換気に注意してください。



●組み立てる時はまわりに注意してください。また、工具を振り回すようなことはやめてください。

**CAUTION**

- Read carefully and fully understand the instructions before commencing assembly. A supervising adult should also read the instructions if a child assembles the model.
- When assembling this kit, tools including knives are used. Extra care should be taken to avoid personal injury.
- Read and follow the instructions supplied with paints and/or cement, if used (not included in kit).
- Keep out of reach of small children. Children must not be allowed to put any parts in their mouths, or pull vinyl bag over their heads.

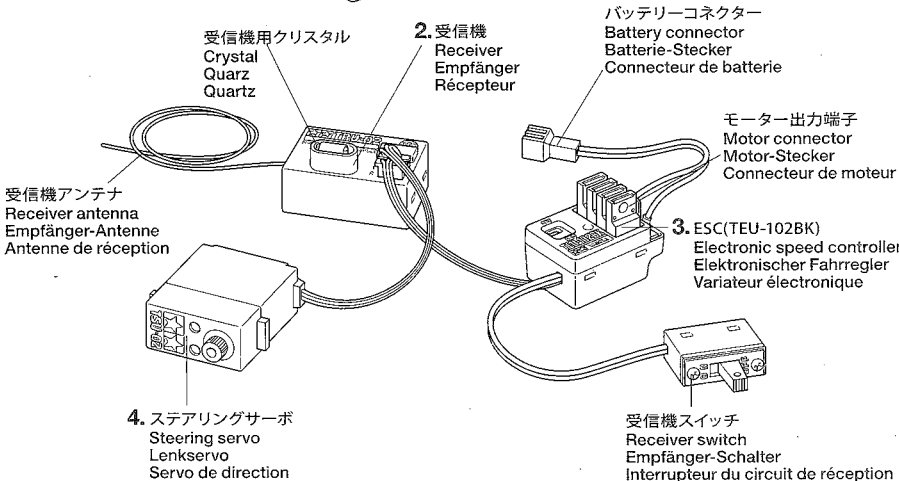
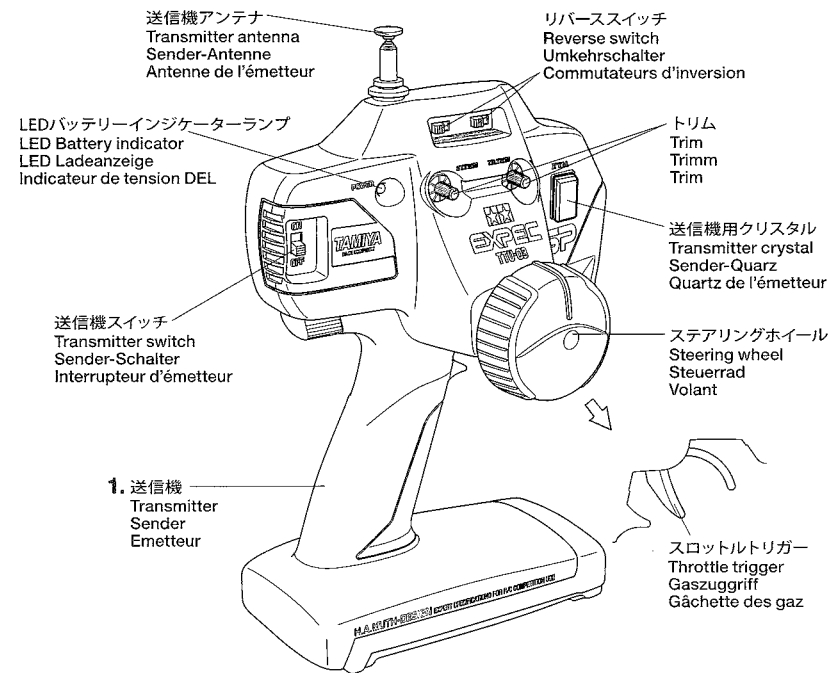
**VORSICHT**

- Bevor Sie mit dem Zusammenbau beginnen, sollten Sie alle Anweisungen gelesen und verstanden haben. Falls ein Kind das Modell zusammenbaut, sollte ein beaufsichtigender Erwachsener die Bauanleitung ebenfalls gelesen haben.
- Beim Zusammenbau dieses Bausatzes werden Werkzeuge einschließlich Messer verwendet. Zur Vermeidung von Verletzungen ist besondere Vorsicht angebracht.
- Wenn Sie Farben und/oder Kleber verwenden (nicht im Bausatz enthalten), beachten und befolgen Sie die dort beiliegenden Anweisungen.
- Bausatz von kleinen Kindern fernhalten. Verhüten Sie, daß Kinder irgendwelche Bauteile in den Mund nehmen oder Plastiktüten über den Kopf ziehen.

**PRECAUTIONS**

- Bien lire et assimiler les instructions avant de commencer l'assemblage. La construction du modèle par un enfant doit s'effectuer sous la surveillance d'un adulte.
- L'assemblage de ce kit requiert de l'outillage, en particulier des couteaux de modélisme. Manier les outils avec précaution pour éviter toute blessure.
- Lire et suivre les instructions d'utilisation des peintures et ou de la colle, si utilisées (non incluses dans le kit).
- Garder hors de portée des enfants en bas âge. Ne pas laisser les enfants mettre en bouche ou sucer les pièces, ou passer un sachet vinyl sur la tête.

《タミヤ・エクスペックSP・タムテックギア ドライブセット》  
TAMIYA EXPEC SP R/C SYSTEM TamTech-Gear DRIVE SET



《2チャンネルプロボの名称》

1. ●送信機=コントロールボックスとなるもので、ステアリング、スロットルの操作を電波信号に変えて発信します。  
●トリム=サーボの動きの中心(中立位置)をずらすための微調整ダイヤル、レバーです。  
●ステアリングホイール、スロットルトリガー=ステアリングホイールでステアリングサーボを、スロットルトリガーでESC (FETアンプ) をコントロールします。
2. ●受信機=送信機からの電波を受け、それをESC (FETアンプ) やサーボにつたえます。
3. ●ESC (FETアンプ) =受信機が受けた電波信号を電気的な信号に変え、車のスピードをコントロールします。
4. ●ステアリングサーボ=受信機が受けた電波信号を機械的な動きに変え、ハンドルを切ります。

COMPOSITION OF 2 CHANNEL R/C UNIT

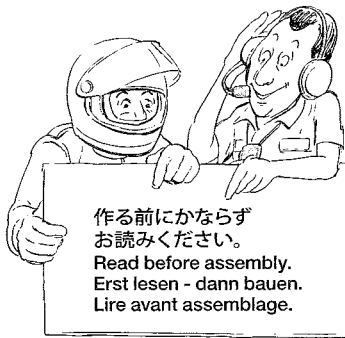
1. ●Transmitter: Serves as control box. Steering wheel/stick and throttle trigger/stick movements are transformed into radio signals which are transmitted through the antenna.  
●Trim: Lever for adjusting central position of servo.  
●Wheel & Trigger: Moves servos, which steer car and adjust throttle.
2. ●Receiver: Accepts signals from the transmitter and converts them into pulses that operate the model's servo and speed controller.
3. ●Electronic speed controller: Accepts signals received from the receiver and controls the current going to the motor.
4. ●Steering servo: Transforms signals received from the receiver into mechanical movements.

ZUSAMMENSTELLUNG DER 2-KANAL RC-EINHEIT

1. ●Sender: Dient als Steuergerät. Lenkrad/-knüppel- und Gaszugriff/-knüppelbewegungen werden in Funksignale umgewandelt und über die Antenne ausgesendet.  
●Trim: Hebel zum Einstellen der Mittelstellung eines Servos.  
●Lenkrad und Gaszugriff: Setzt die Servos in Bewegung, welche das Auto lenken und Gas geben.
2. ●Empfänger: Der Empfänger nimmt die Signale des Senders auf und wandelt sie in Steuerimpulse für das Lenkservo und den Fahrregler um.
3. ●Elektronischer Fahrregler: Erhält Steuersignale vom Empfänger und regelt den zum Motor fließenden Strom.
4. ●Lenkservo: Wandelt die vom Empfänger kommenden Lenksignale in mechanische Bewegung um.

COMPOSITION D'UN ENSEMBLE R/C 2 VOIES

1. ●Emetteur: sert de boîtier de commande. Les actions sur le manche de direction/volant ou sur le manche de gaz/gâchette sont converties en signaux radio transmis par le biais de l'antenne.  
●Trim: dispositif permettant d'ajuster le neutre d'un servo.  
●Volant/Gâchette: permettent de contrôler respectivement la direction et le régime moteur du modèle.
2. ●Récepteur: capte les signaux de l'émetteur, les convertit en impulsions et contrôle les mouvements du(des) servo(s) et le variateur électronique de vitesse.
3. ●Variateur électronique de vitesse: reçoit un signal du récepteur et régule la quantité de courant alimentant le moteur.
4. ●Servo de direction: convertit les signaux émanant du récepteur en mouvements mécaniques.



★組み立てに入る前に説明図を最後までよく見て、全体の流れをつかんでください。  
 ★お買い求めの際、また組み立ての前には必ず内容をお確かめください。万一不良部品、不足部品などありました場合には、お買い求めの販売店にご相談ください。  
 ★小さなビス、ナット類が多く、よく似た形の部品もあります。図をよく見てゆくり確実に組んでください。金具部品は少し多目に入っています。予備として使ってください。  
 このマークはセラミックグリスを塗る部分に指示しました。必ず、グリスアップして、組みこんでください。

★Study the instructions thoroughly before assembly.  
 ★There are many small screws, nuts and similar parts. Assemble them carefully referring to the drawings. To prevent trouble and finish the model with good performance, it is necessary to assemble each step exactly as shown.  
 Apply ceramic grease to the places shown by this mark. Apply grease first, then assemble.

★Vor Baubeginn die Bauanleitung genau durchlesen.  
 ★Viele kleine Schrauben und Muttern etc. müssen genau der Anleitung nach eingebaut werden. Exaktes Bauen bringt ein gutes Modell mit bester Leistung.  
 Stellen mit diesem Zeichen erst Keramikfetten, dann zusammenbauen.  
 ★Assimilez les instructions parfaitement avant l'assemblage.  
 ★Il y a beaucoup de petites vis, d'écrous et de pièces similaires. Les assembler soigneusement en se référant aux dessins. Pour éviter les erreurs suivre les stades du montage dans l'ordre indiqué.  
 Graisse céramique les endroits indiqués par ce symbole. Graisser d'abord, assembler ensuite.

※の部品はキットには含まれていません。  
 Parts marked ※ are not included in kit.  
 Teile mit ※ sind im Bausatz nicht enthalten.  
 Les pièces marquées ※ ne sont pas incluses dans le kit.

**A** ①~⑪  
 袋詰Aを使用します  
 BAG A / BEUTEL A / SACHET A

**1**

2.6×8mm皿ビス  
 Screw  
 Schraube  
 Vis  
**BA8** ×4

**2**

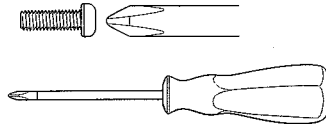
2.6×8mm丸ビス  
 Screw  
 Schraube  
 Vis  
**BA5** ×6

2.6×6mm皿ビス  
 Screw  
 Schraube  
 Vis  
**BA9** ×1

4×10mmビローボール  
 Ball connector  
 Kugelkopf  
 Connecteur à rotule  
**BA14** ×2

六角棒レンチ (1.5mm)  
 Hex wrench (1.5mm)  
 Imbusschlüssel (1,5mm)  
 Clé Allen (1,5mm)

★ドライバーは必ずビスに合ったものを使用してください。  
 ★Use suitably sized driver.  
 ★Passenden Schraubenzieher verwenden.  
 ★Employer un tournevis de taille appropriée.



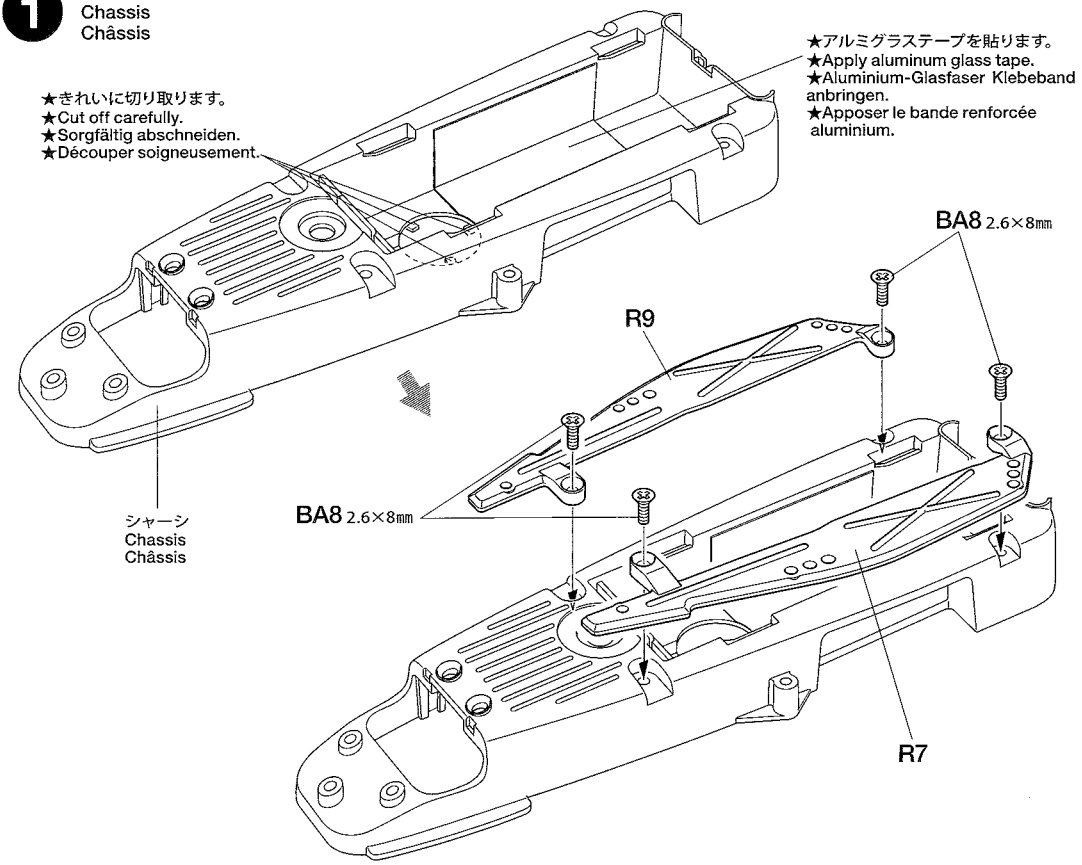
**TAMIYA CRAFT TOOLS**  
 良い工具選びは製作づくりのための第一歩。本格派をめざすモデラーにふさわしいタミヤクラフトツール。耐久性も高く、使いやすい高品質な工具です。

**SIDE CUTTER for PLASTIC**  
 精密ニッパー  
 (プラスチック用)

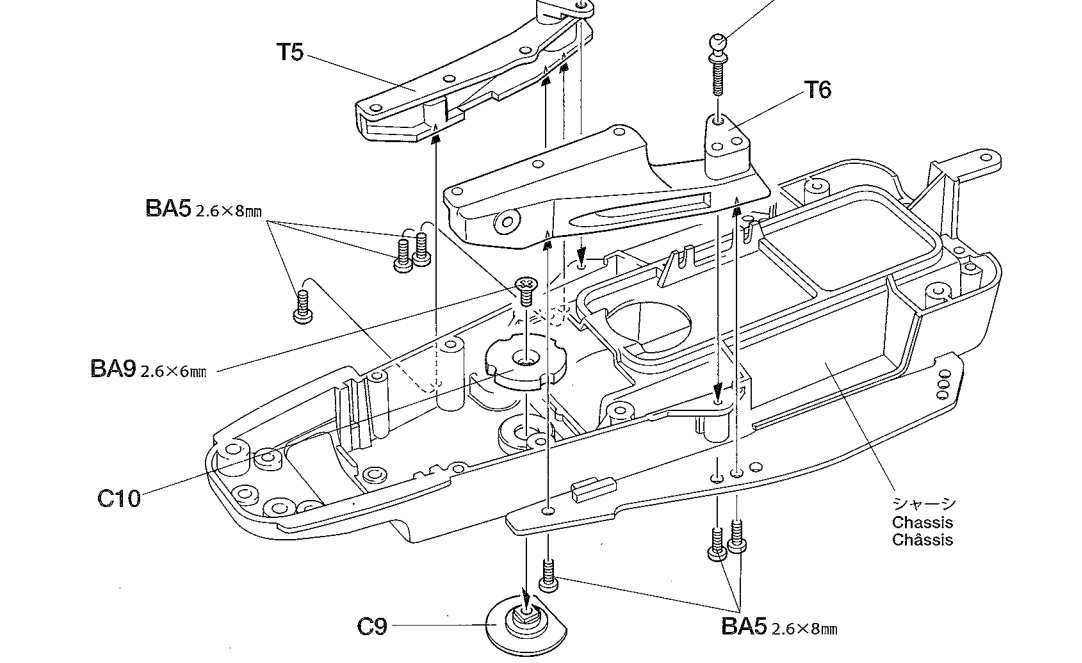
ITEM 74001  
**(+)SCREWDRIVER-M**  
 プラスドライバー M(4×75)  
 ITEM 74007

**1** シャーシの組み立て  
 Chassis  
 Châssis



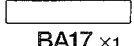



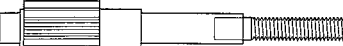
★きれいに切り取ります。  
 ★Cut off carefully.  
 ★Sorgfältig abschneiden.  
 ★Découper soigneusement.



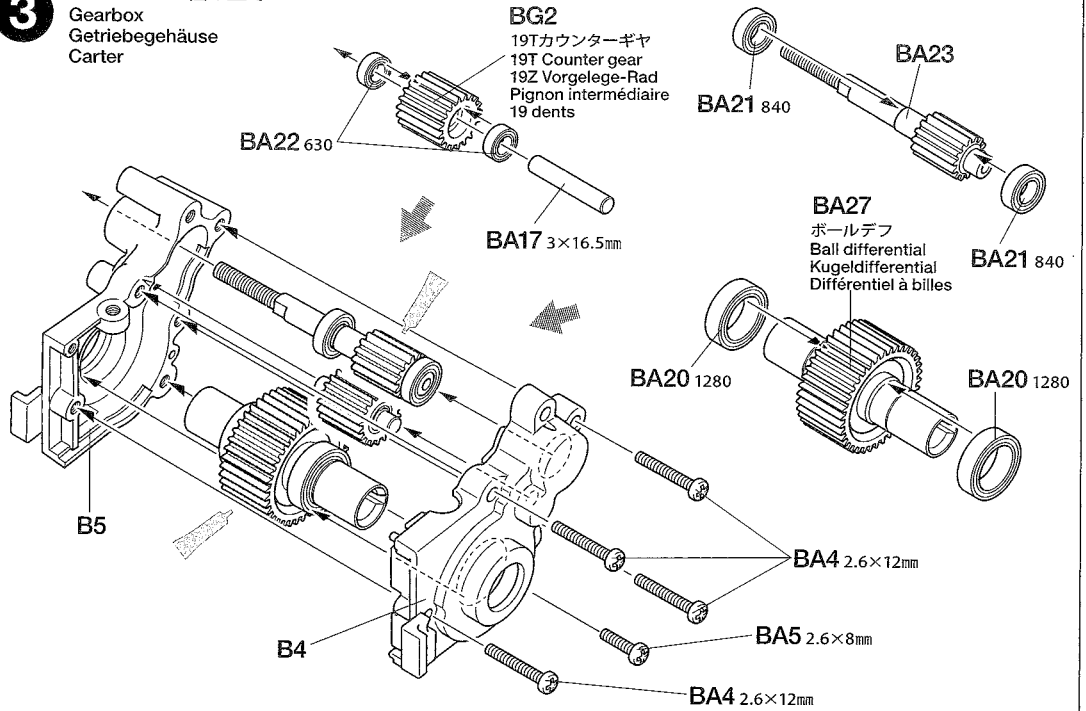
**2** バッテリーストッパーの取り付け  
 Attaching battery stopper  
 Befestigung des Batterie-Stopfens  
 Fixation du blocage de pack







**3**

-  **BA4** ×4  
2.6×12mm丸ビス  
Screw  
Schraube  
Vis
-  **BA5** ×1  
2.6×8mm丸ビス  
Screw  
Schraube  
Vis
-  **BA17** ×1  
3×16.5mmシャフト  
Shaft  
Achse  
Axe
-  **BA20** ×2  
1280ベアリング  
Ball bearing  
Kugellager  
Roulement à billes
-  **BA21** ×2  
840ベアリング  
Ball bearing  
Kugellager  
Roulement à billes
-  **BA22** ×2  
630ベアリング  
Ball bearing  
Kugellager  
Roulement à billes
-  **BA23** ×1  
スリッパシャフト  
Welle der Rutschkupplung  
Axe de slipper

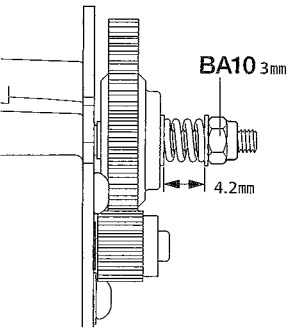
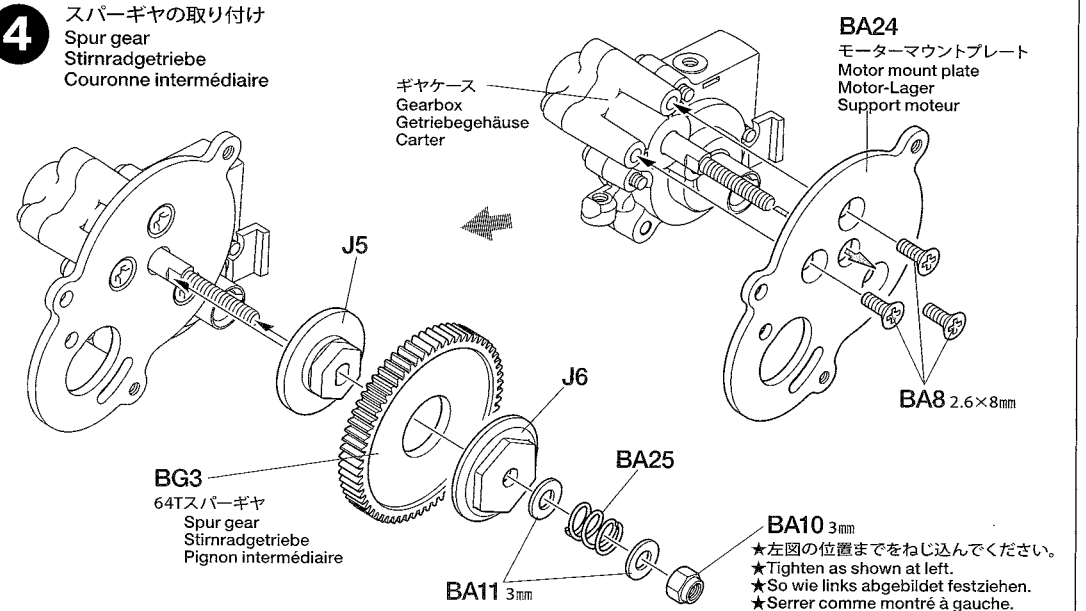
**3** ギヤケースの組み立て  
Gearbox  
Getriebegehäuse  
Carter






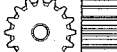
**4**

-  **BA8** ×3  
2.6×8mm丸ビス  
Screw  
Schraube  
Vis
-  **BA10** ×1  
3mmロックナット  
Lock nut  
Sicherungsmutter  
Ecrou nylonstop
-  **BA11** ×2  
3mmワッシャー  
Washer  
Beilagscheibe  
Rondelle
-  **BA25** ×1  
スリッパスプリング  
Slipper spring  
Feder der Rutschkupplung  
Ressort de slipper

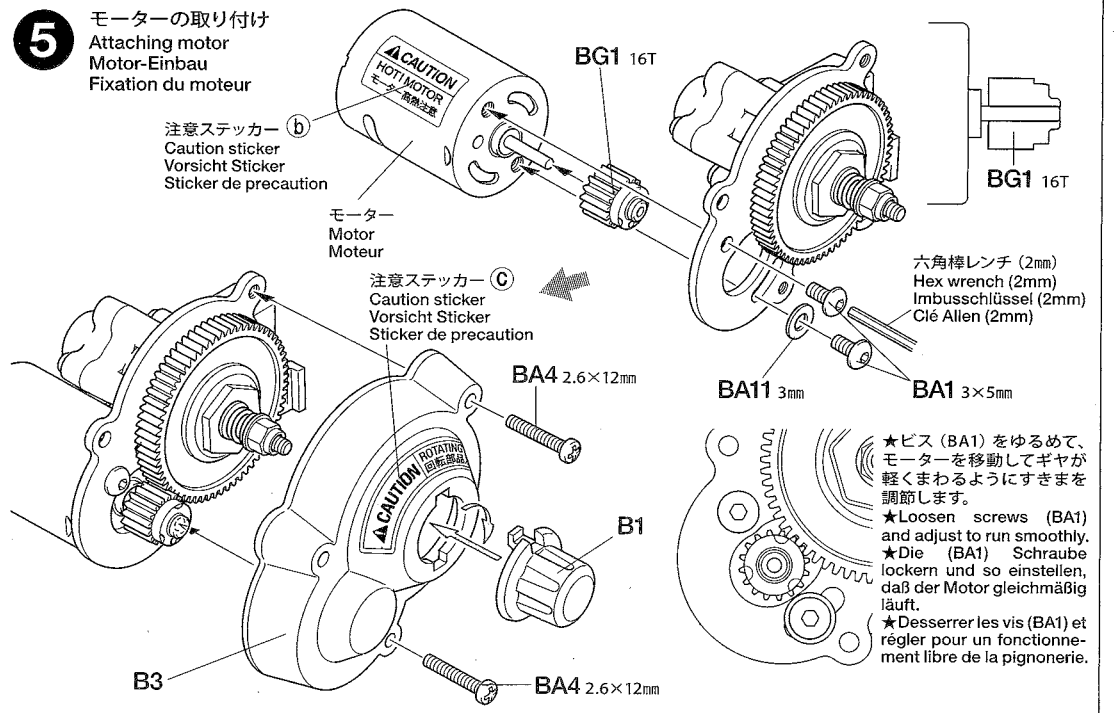
**4** スパーギヤの取り付け  
Spur gear  
Stirnradgetriebe  
Couronne intermédiaire



**5**

-  **BA1** ×2  
3×5mm六角丸ビス  
Screw  
Schraube  
Vis
-  **BA4** ×2  
2.6×12mm丸ビス  
Screw  
Schraube  
Vis
-  **BA11** ×1  
3mmワッシャー  
Washer  
Beilagscheibe  
Rondelle
-  **BG1** ×1  
16Tピニオンギヤ  
16T Pinion gear  
16Z Motorritzel  
Pignon moteur 16 dents

**5** モーターの取り付け  
Attaching motor  
Motor-Einbau  
Fixation du moteur



★ビス (BA1) をゆるめて、モーターを移動してギヤが軽くまわるようにすきまを調節します。  
★Loosen screws (BA1) and adjust to run smoothly.  
★Die (BA1) Schraube lockern und so einstellen, daß der Motor gleichmäßig läuft.  
★Desserrer les vis (BA1) et régler pour un fonctionnement libre de la pignonerie.

**6**

**BA2** 2.6×20mmキャップスクリュー  
Cap screw  
Zylinderkopfschraube  
Vis à tête cylindrique  
×2



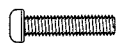
**BA4** ×4  
2.6×12mm丸ビス  
Screw  
Schraube  
Vis



**BA15** ×4  
4mmビローボール  
Ball connector  
Kugelkopf  
Connecteur à rotule



**BA16** ×2 2.6×21mmネジシャフト  
Threaded shaft  
Gewindestange  
Tige filetée

**7**

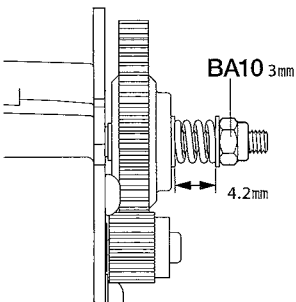
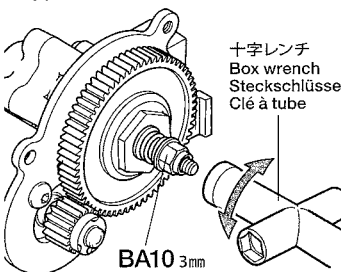
**BA4** ×1  
2.6×12mm丸ビス  
Screw  
Schraube  
Vis



**BA12** ×1  
2.6mmワッシャー  
Washer  
Beilagscheibe  
Rondelle

**Setting-up**

《スリッパークラッチ》  
Slipper clutch  
Rutschkupplung  
Slipper



●ギャップ等の着地などの大きなショックからギヤやモーターを守るシステムです。基準位置の位置から1/2回転以上の調節はしないでください。

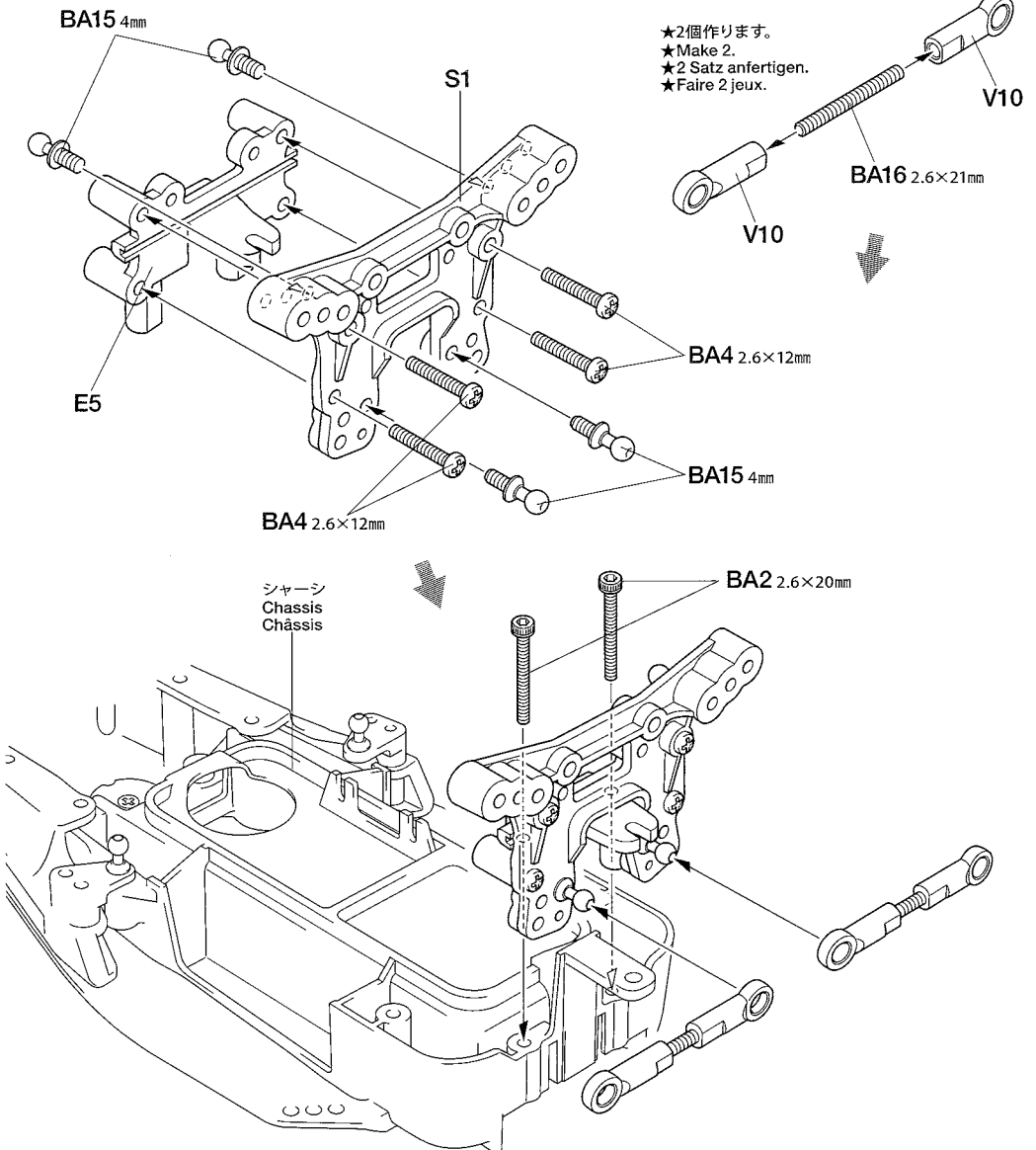
●This system protects gears and motors from damage by shock such as jumping. Do not rotate nut more than 1/2 turn from original position.

●Dieses System schützt Zahnräder und Motoren vor Stoßbeschädigungen wie etwa bei Sprüngen. Drehen Sie die Mutter nicht mehr als 1/2 Umdrehung aus der Originalstellung.

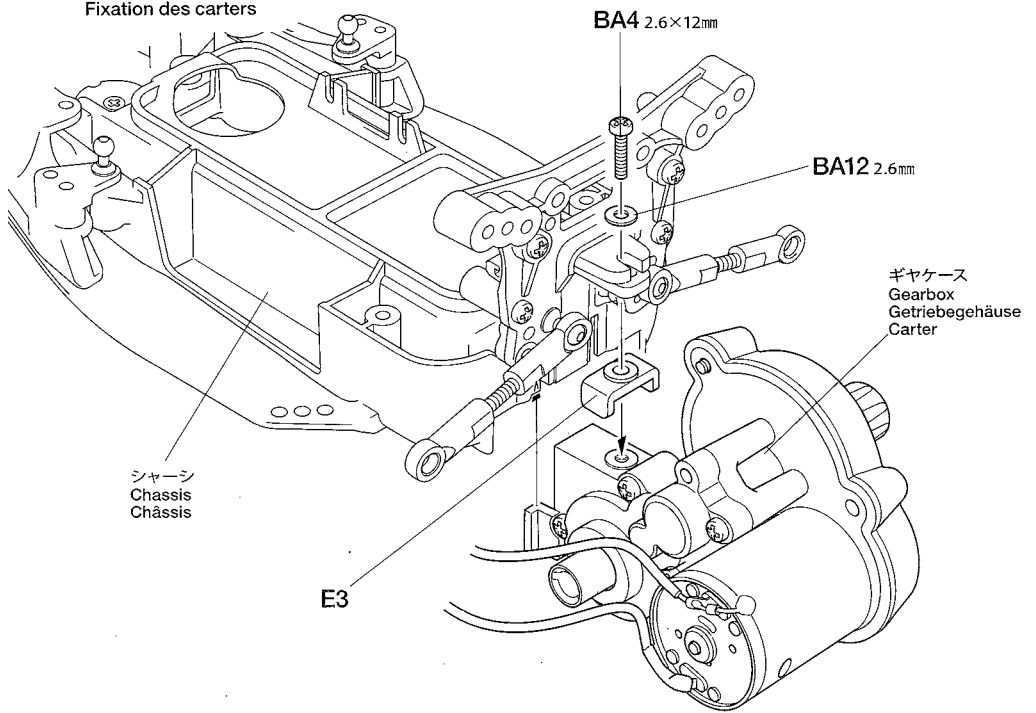
●Ce système protège les pignons et le moteur en cas de chocs, sauts par exemple. Ne pas tourner l'écrou de plus de 1/2 de tour de sa position d'origine.

**6**



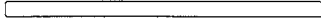
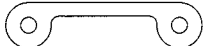
リヤダンパステーの取り付け  
Attaching rear damper stay  
Einbau der hinteren Dämpferstrebe  
Fixation du support d'amortisseur arrière

**7**

ギヤケースの取り付け  
Attaching gearboxes  
Getriebegehäuse-Einbau  
Fixation des carters

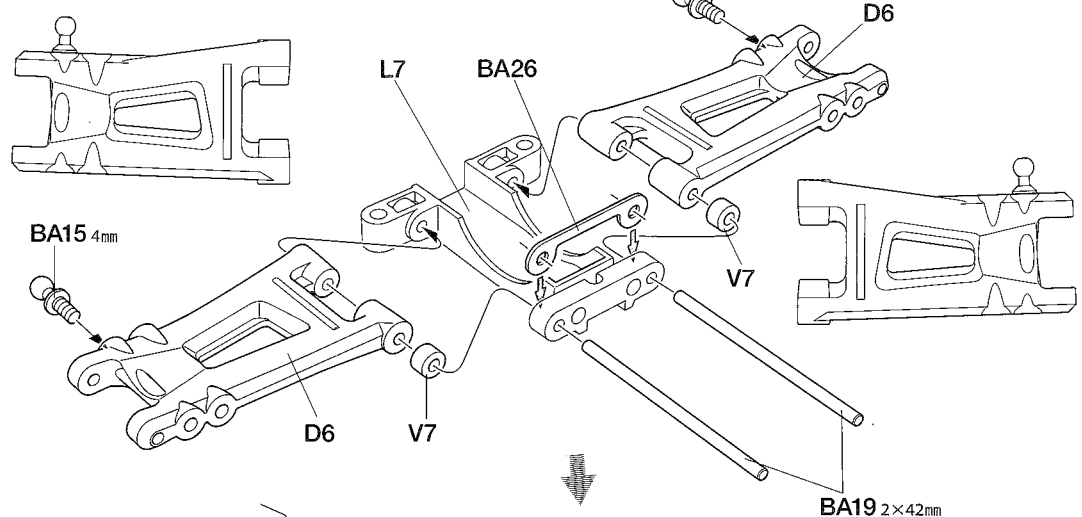


8

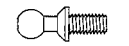

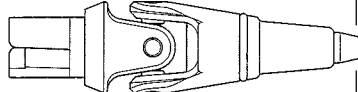
-  **BA6** ×2 2.6×14mm 皿ビス  
Screw  
Schraube  
Vis
-  **BA15** ×2 4mm ピローボール  
Ball connector  
Kugelkopf  
Connecteur à rotule
-  **BA19** ×2 2×42mm シャフト  
Shaft  
Achse  
Axe
-  **BA26** ×1 サスホルダープレート  
Suspension holder plate  
Halteplatte der Aufhängung  
Plaque de suspension

8 リヤアームの取り付け  
Attaching rear arms  
Einbau der hinteren Lenker  
Fixation des triangles arrière

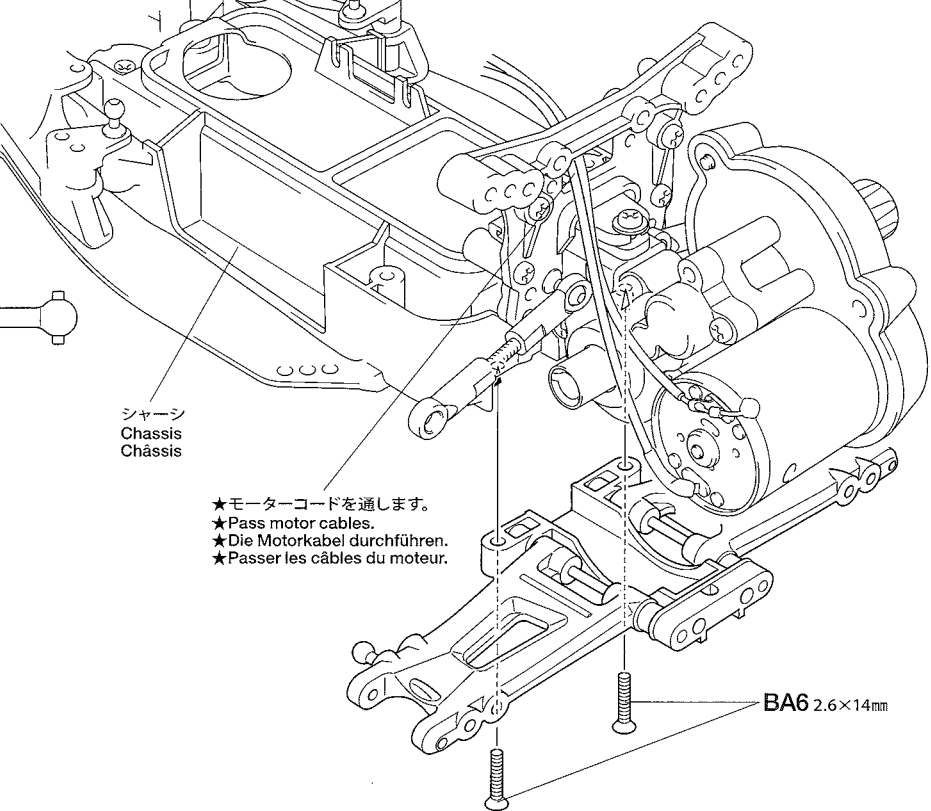
★向きに注意してください。  
★Note direction.  
★Auf die Richtung achten.  
★Noter le sens.



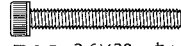

9

-  **BA15** ×2 4mm ピローボール  
Ball connector  
Kugelkopf  
Connecteur à rotule
-  **BA20** ×4 1280ベアリング  
Ball bearing  
Kugellager  
Roulement à billes
-  **BA28** ×2 ユニバーサルシャフト  
Universal shaft  
Gelenkwelle  
Cardan articulé

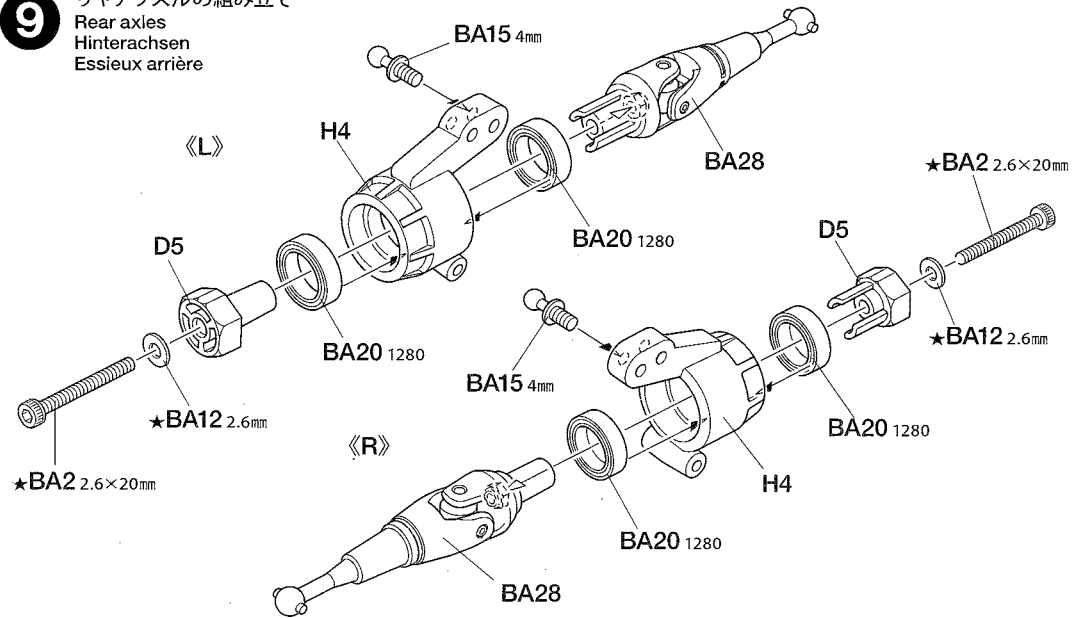
★袋詰Cのホイールを取り付ける部品でD5、BA20 (1280ベアリング) を取り付けておきます。  
★Use parts included in "PARTS BAG C" to secure D5 and BA20 in place.  
★Um D5 und BA20 am Platz zu halten, die im "TEILE-BEUTEL C" enthaltenen Teile verwenden.  
★Utiliser les pièces incluses dans le "SACHET DE PIÈCES C" pour fixer D5 et BA20 dans leurs positions respectives.



★モーターコードを通します。  
★Pass motor cables.  
★Die Motorkabel durchführen.  
★Passer les câbles du moteur.

-  **BA2** 2.6×20mm キャップスクリュー  
Cap screw  
Zylinderkopfschraube  
Vis à tête cylindrique
-  **BA12** ×2 2.6mm フッシャー  
Washer  
Beilagscheibe  
Rondelle

9 リヤアクスルの組み立て  
Rear axles  
Hinterachsen  
Essieux arrière



タミヤニュースを読もう  
タミヤニュースはモデル作りの情報誌として多くの方に愛読されています。ご希望の方は模型店でおたずね下さい。当社より定期購読する方法もあります。

TAMIYA'S R/C GUIDE BOOK  
Tamiya's latest Radio Control Guide Book can make you a winner at the racing circuit. Read up on the latest tune up methods, care and maintenance, painting and decorating your cars. English, German, French and Japanese versions available.



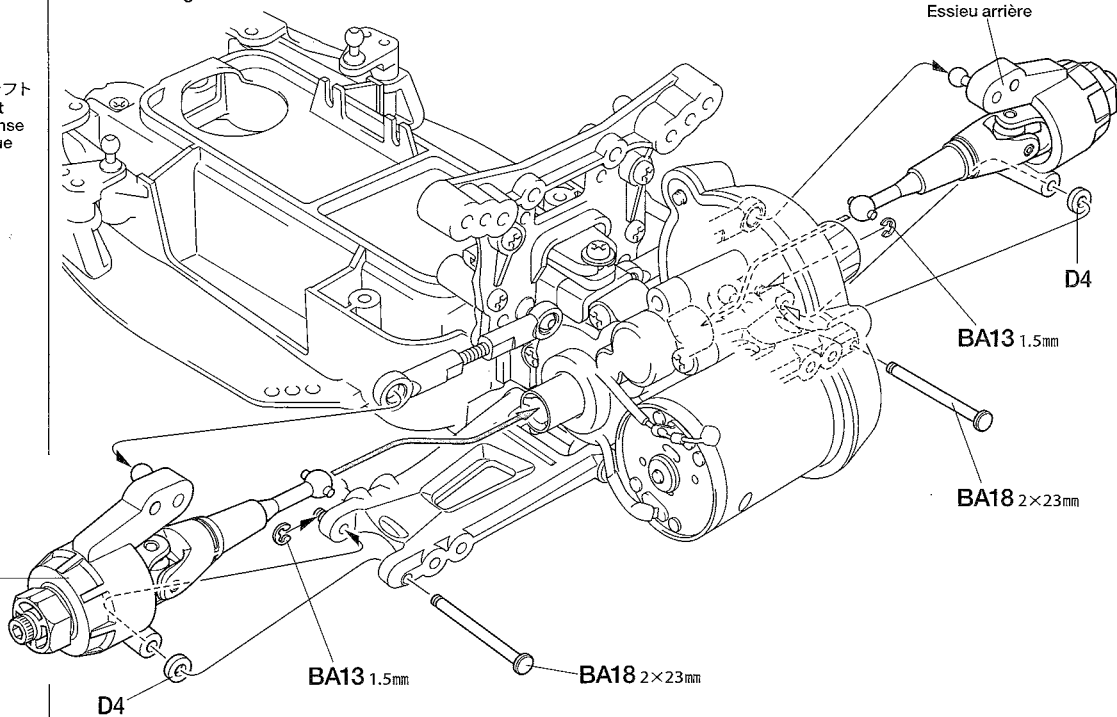
10

BA13 1.5mm E-Ring  
×2 E-Ring  
Circlip

BA18 ×2 2×23mm フランジシャフト  
Flange shaft  
Flansch-Achse  
Axe à flasque

10

リアアームの組み立て  
Rear arms  
Hintere Lenker  
Triangles arrière



11

BA3 ×2 2.6×18mm 丸ビス  
Screw  
Schraube  
Vis

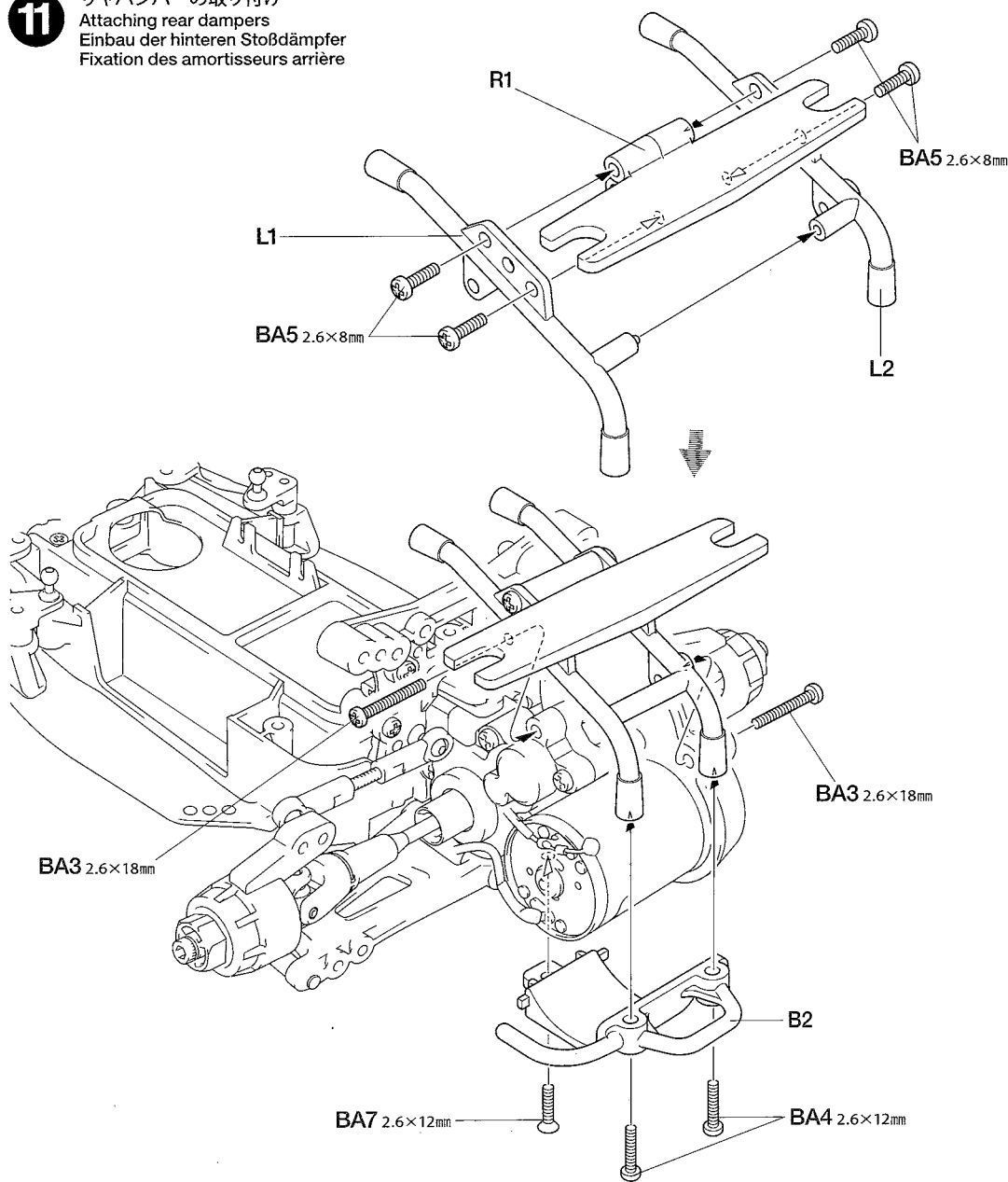
BA4 ×2 2.6×12mm 丸ビス  
Screw  
Schraube  
Vis

BA5 ×4 2.6×8mm 丸ビス  
Screw  
Schraube  
Vis

BA7 ×1 2.6×12mm 皿ビス  
Screw  
Schraube  
Vis

11

リアバンパーの取り付け  
Attaching rear dampers  
Einbau der hinteren Stoßdämpfer  
Fixation des amortisseurs arrière



NOTE

●本製品はオンロード走行専用シャーシです。

砂、砂利等がシャーシ内に溜まると、RCメカに入ったり、ギヤや回転部に詰まって走行不能になります。オフロード走行は避けてください。

●GT-01 chassis has been intended for on-road running.

Do not run off-road. If sand or small stones enter the chassis, they will damage R/C units, gears and other movable parts. This may cause R/C car break-down.

●Das GT-01 Chassis ist für Fahrten auf der Straße ausgelegt.

Nicht im Gelände fahren. Falls Sand oder kleine Steinchen in das Chassis eindringen, können RC-Einheiten, Zahnräder oder andere bewegliche Teile beschädigt werden. Dies kann zum Ausfall des RC-Autos führen.

●Le châssis GT-01 est destiné à une utilisation sur piste.

Ne pas l'utiliser en condition tout terrain. Du sable ou de petites pierres peuvent entrer dans le châssis et endommager l'ensemble R/C, la pignonerie ou d'autres parties mobiles pouvant mener à une panne de la voiture.



**B**

**12** ~ **18**

袋詰Aを使用します  
BAG A / BEUTEL A / SACHET A

**12**

BA8 x1  
2.6x8mm皿ビス  
Screw  
Schraube  
Vis

★ご使用のプロボセット付属の取扱説明書をよく読んでからお使いください。  
★Refer to the manual included with R/C unit.  
★Die bei der RC-Anlage enthaltene Anleitung beachten.  
★Se référer au manuel inclus avec l'équipement R/C.

**Checking R/C equipment**

- ① Install batteries.
- ② Extend antenna.
- ③ Loosen and extend.
- ④ Connect charged battery.
- ⑤ Switch on.
- ⑥ Switch on.
- ⑦ Steering reverse switch on "R".
- ⑧ Trims in neutral.
- ⑨ Steering wheel in neutral.
- ⑩ Servo in neutral position.
- ⑪ After attaching servo saver, switch off R/C units and disconnect connectors.

**Überprüfen der RC-Anlage**

- ① Batterien einlegen.
- ② Antenne ausziehen.
- ③ Aufwickeln und langziehen.
- ④ Voll aufgeladenen Akku verbinden.
- ⑤ Schalter ein.
- ⑥ Schalter ein.
- ⑦ Reverse-Schalter für Lenkung auf "R".
- ⑧ Trimmhebel neutral stellen.
- ⑨ Lenkrad neutral stellen.
- ⑩ Dies ist die Neutralstellung des Servos.
- ⑪ Nachdem der Servo-Saver angebracht ist, die RC-Einheit ausschalten und die Stecker abziehen.

**Vérification de l'équipement R/C**

- ① Mettre en place les piles.
- ② Déployer l'antenne.
- ③ Dérouler et déployer le fil.
- ④ Charger complètement la batterie.
- ⑤ Mettre en marche.
- ⑥ Mettre en marche.
- ⑦ L'inverseur de servo de direction sur "R".
- ⑧ Placer les trims au neutre.
- ⑨ Le volant de direction au neutre.
- ⑩ Le servo au neutre.
- ⑪ Après installation du sauve-servo, éteindre l'ensemble R/C et débrancher les connecteurs.

※の部品はキットには含まれていません。  
Parts marked ※ are not included in kit.  
Teile mit ※ sind im Bausatz nicht enthalten.  
Les pièces marquées ※ ne sont pas incluses dans le kit.

**13**

BA4 x2  
2.6x12mm丸ビス  
Screw  
Schraube  
Vis

BA5 x3  
2.6x8mm丸ビス  
Screw  
Schraube  
Vis

BA15 x2  
4mmビローボール  
Ball connector  
Kugelkopf  
Connecteur à rotule

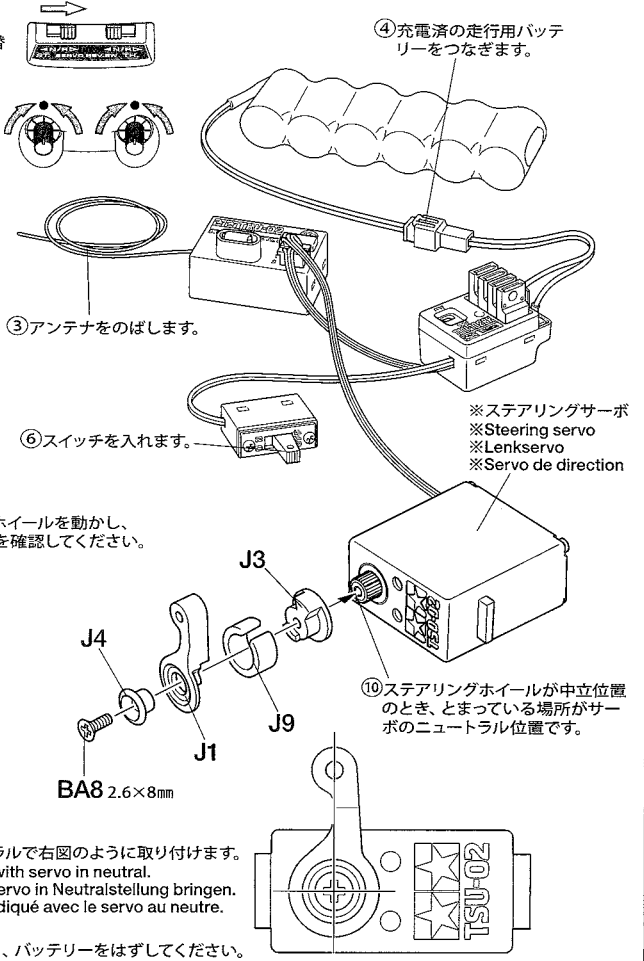
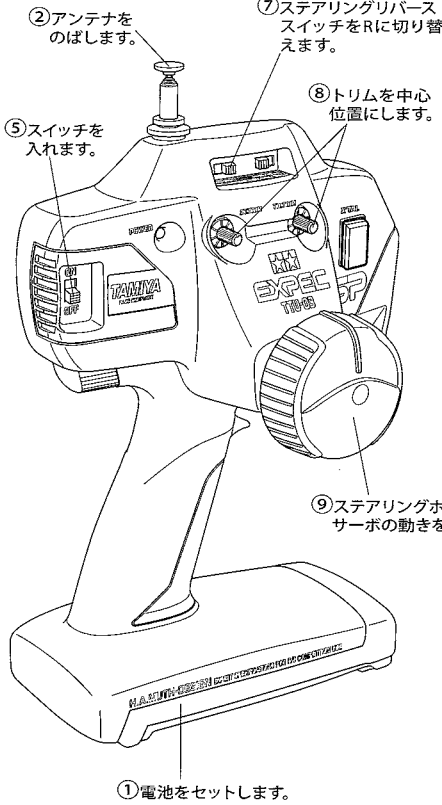
BB5 x2  
4x3mm段付ビローボール  
Ball connector  
Kugelkopf  
Connecteur à rotule

BB8 x1  
2x8mmフランジシャフト  
Flange shaft  
Flansch-Achse  
Axe à flasque

**12**

**ラジオコントロールメカのチェック**  
Checking R/C equipment  
Überprüfen der RC-Anlage  
Vérification de l'équipement R/C

★番号の順にチェックし、必ずサーボのニュートラルを確認して組み立ててください。  
★Make sure the servo is in neutral prior to assembly.  
★Servo vor dem Einbau in neutrale Stellung bringen.  
★S'assurer que le servo est au neutre avant assemblage.

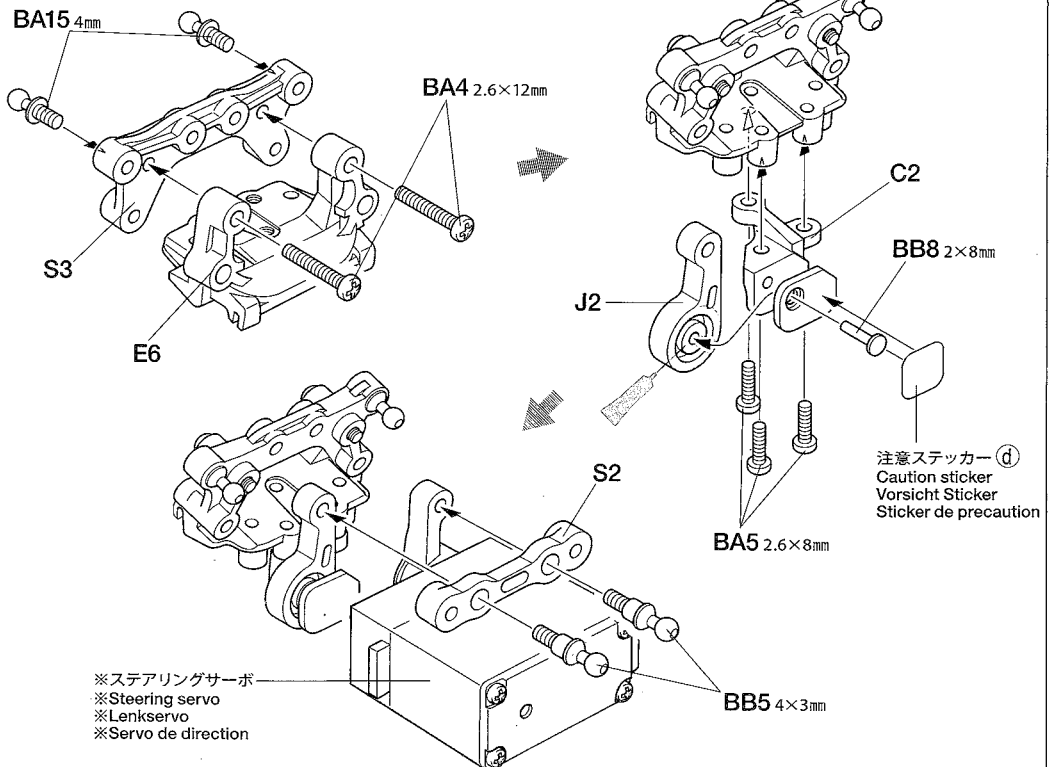


⑪調整が終わったら受信機→送信機の順にスイッチを切り、バッテリーをはずしてください。

★他社製サーボを使用する場合は、別紙を参考にK1 (サーボフィッティングプレート) を利用して取り付けてください。  
★When using other manufacturer's servo, refer to separate sheet and attach using K1 parts (servo fitting plate).  
★Soll ein Servo eines anderen Herstellers verwendet werden, beachten Sie bitte das separate Blatt und befestigen es unter Verwendung der K1 Teile (Servo-Befestigungs-Platte).  
★Avec un servo d'une autre marque, se reporter au feuillet séparé et fixer en utilisant les pièces K1 (plaquette d'adaptation de servo).

**13**




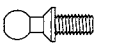

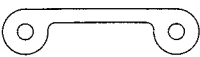
**ステアリングワイパーの組み立て**  
Steering linkage  
Lenkgestänge  
Barres d'accouplement








※ステアリングサーボ  
※Steering servo  
※Lenkservo  
※Servo de direction


注意ステッカー d  
Caution sticker  
Vorsicht Sticker  
Sticker de precaution

**14**

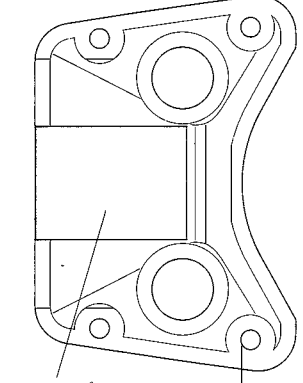
-  2.6×12mm丸ビス  
Screw  
Schraube  
Vis  
**BA4 ×2**
-  2.6×14mm皿ビス  
Screw  
Schraube  
Vis  
**BA6 ×2**
-  2.6×7mm皿ビス  
Screw  
Schraube  
Vis  
**BB2 ×2**
-  4mmピローボール  
Ball connector  
Kugelkopf  
Connecteur à rotule  
**BA15 ×4**
-  850プラベアリング  
Plastic bearing  
Plastik-Lager  
Palier en plastique  
**BB12 ×4**
-  **BA26 ×2** サスホルダープレート  
Suspension holder plate  
Halteplatte der Aufhängung  
Plaquette de suspension

**15**

-  2.6×18mm丸ビス  
Screw  
Schraube  
Vis  
**BA3 ×1**
-  2.6×12mm丸ビス  
Screw  
Schraube  
Vis  
**BA4 ×2**
-  2.6×8mm丸ビス  
Screw  
Schraube  
Vis  
**BA5 ×2**
-  2.6mmワッシャー  
Washer  
Beilagscheibe  
Rondelle  
**BA12 ×1**
-  4mmピローボール  
Ball connector  
Kugelkopf  
Connecteur à rotule  
**BA15 ×2**

-  **BB9 ×2** 2×46mmシャフト  
Shaft  
Achse  
Axe

★両面テープは図のように切って取り付け  
てください。  
★Cut double-sided tape as shown and  
apply.  
★Doppelklebeband wie abgebildet  
zuschneiden.  
★Découper l'adhésif double face comme  
montré.

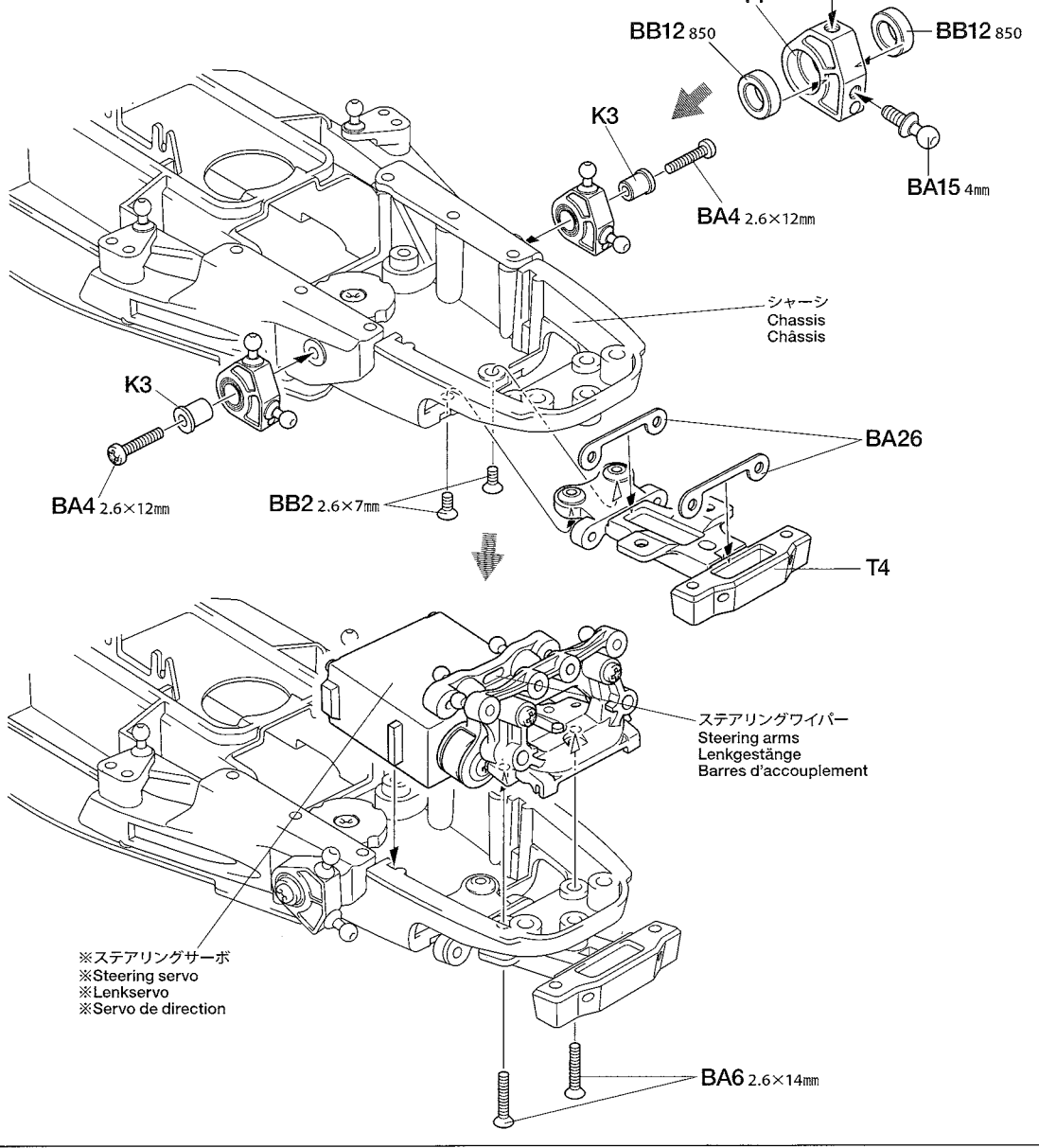


両面テープ  
Double-sided tape  
Doppelklebeband  
Adhésif double face

**14**

ステアリングワイパーの取り付け  
Attaching steering arms  
Lenkgestänge-Einbau  
Installation des barres d'accouplement

★2個作ります。  
★Make 2.  
★2 Satz anfertigen.  
★Faire 2 jeux.



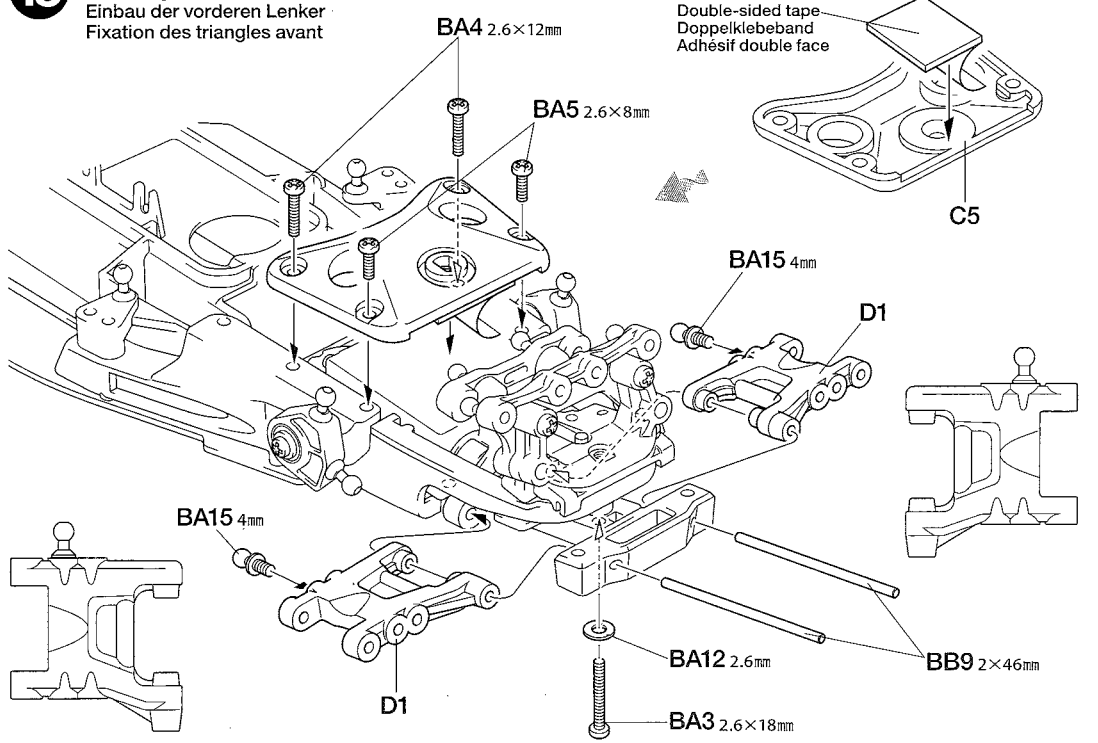
※ステアリングサーボ  
※Steering servo  
※Lenkservo  
※Servo de direction

ステアリングワイパー  
Steering arms  
Lenkgestänge  
Barres d'accouplement


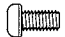


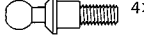
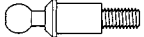

**15**

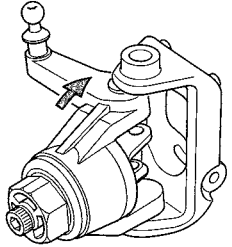
フロントアームの取り付け  
Attaching front arms  
Einbau der vorderen Lenker  
Fixation des triangles avant

両面テープ  
Double-sided tape  
Doppelklebeband  
Adhésif double face



16

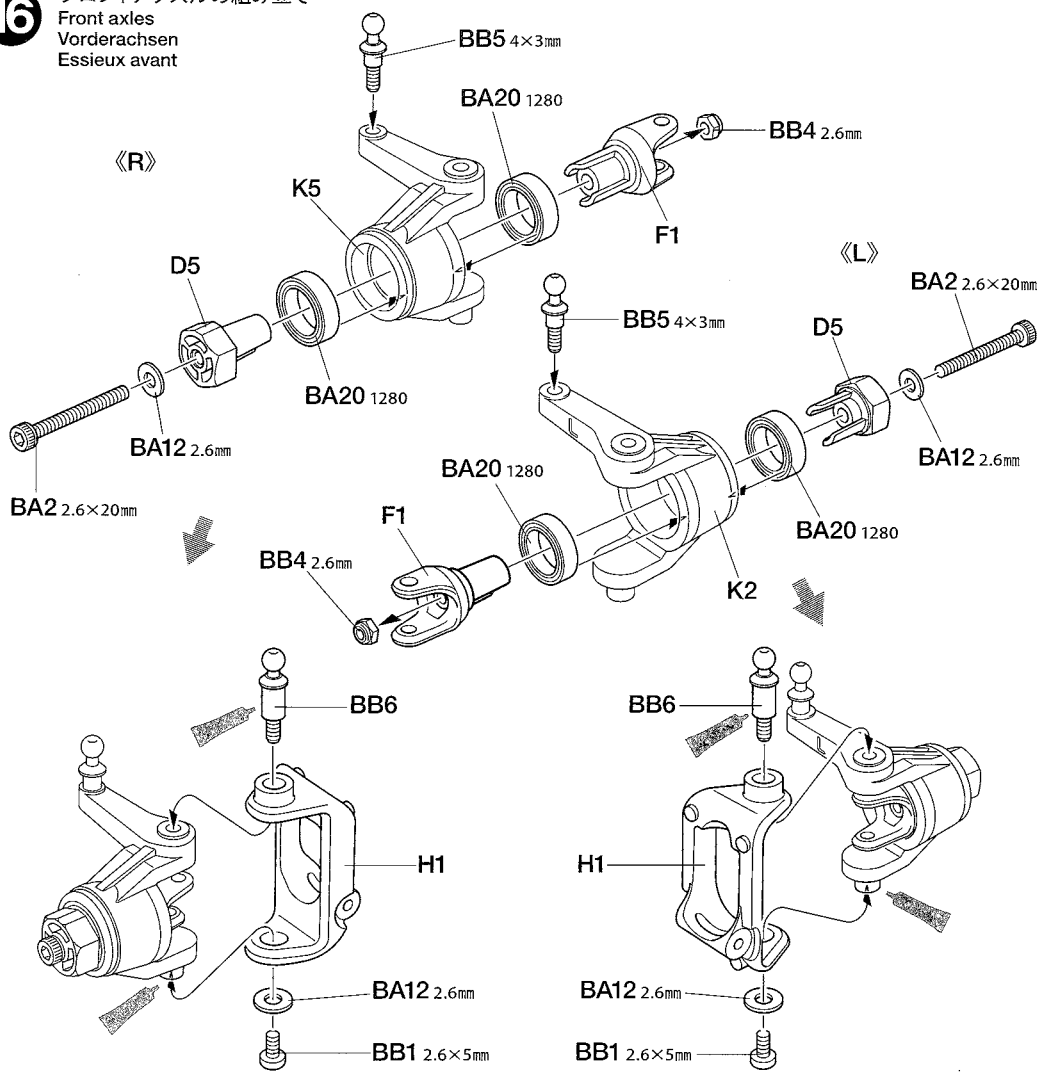
-  **BA2** 2.6×20mmキャップスクリュー  
×2 Cap screw  
Zylinderkopfschraube  
Vis à tête cylindrique
-  **BB1** ×2 2.6×5mm丸ビス  
Screw  
Schraube  
Vis
-  **BB4** ×2 2.6mmロックナット  
Lock nut  
Sicherungsmutter  
Ecrou nylonstop
-  **BA12** ×4 2.6mmワッシャー  
Washer  
Beilagscheibe  
Rondelle
-  **BB5** ×2 4×3mm段付ビローボール  
Ball connector  
Kugelpopf  
Connecteur à rotule
-  **BB6** ×2 ビローボールキングピン  
Ball-head king pin  
Kugelpopf-Drehzapfen  
Rotule déportée
-  **BA20** ×4 1280ベアリング  
Ball bearing  
Kugellager  
Roulement à billes




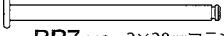

★下側から先に押し込むようにして取り付けます。  
★Attach lower part of upright first, then insert while pushing.  
★Befestigen Sie den unteren Teil des Achsschenkels zuerst und setzen Sie ihn dann mit leichtem Druck ein.  
★Fixer la partie inférieure de la fusée en premier, puis insérer en poussant.

16

フロントアクスルの組み立て  
Front axles  
Vorderachsen  
Essieux avant

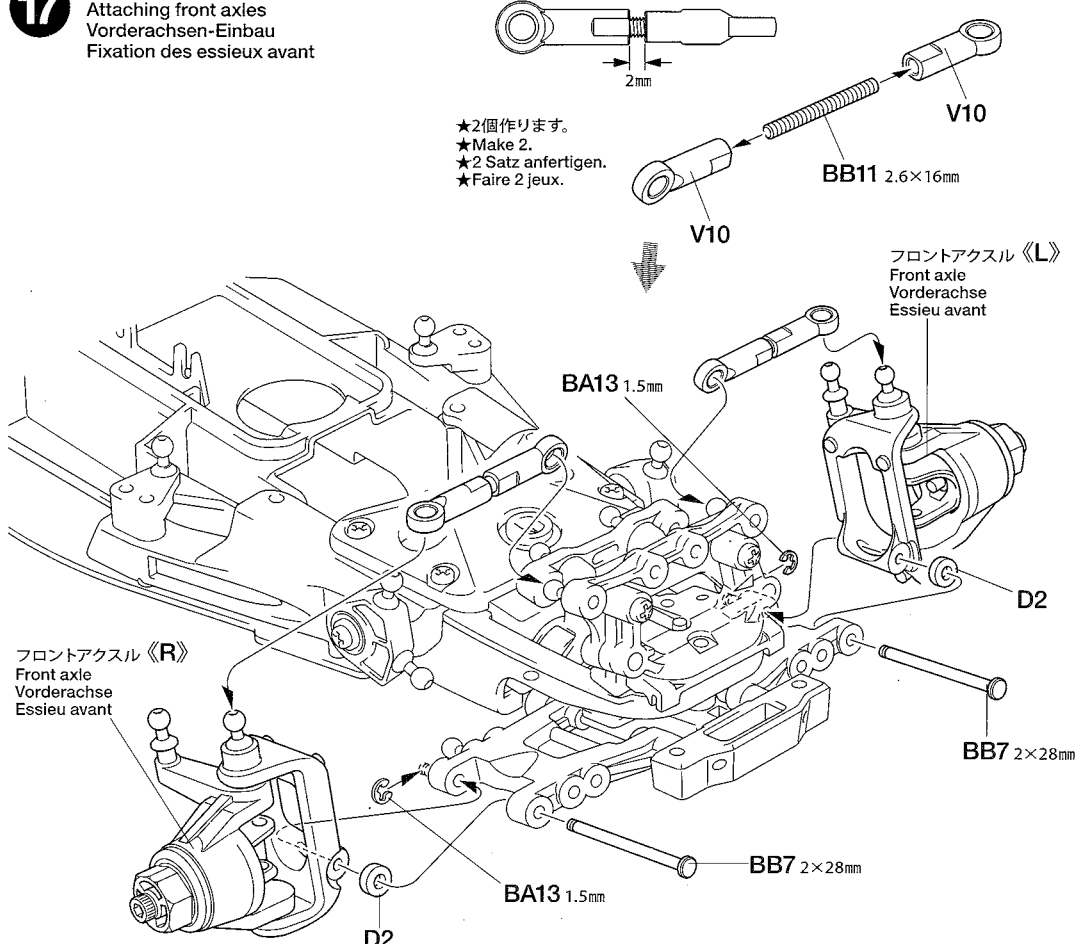


17

-  **BA13** ×2 1.5mmEリング  
E-Ring  
Circlip
-  **BB7** ×2 2×28mmフランジシャフト  
Flange shaft  
Flansch-Achse  
Axe à flasque
-  **BB11** ×2 2.6×16mmネジシャフト  
Threaded shaft  
Gewindestange  
Tige filetée

17

フロントアクスルの取り付け  
Attaching front axles  
Vorderachsen-Einbau  
Fixation des essieux avant



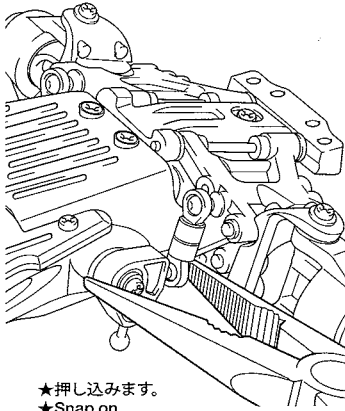
《タミヤモデルマガジン》  
海外の一流モデラーの作品が豊富な写真で身近に楽しめます。タミヤをはじめ、世界の製品をテーマに制作記事や資料など詳しく紹介。模型作りの参考に欠かせません。英語版、一部900円。(日本語要訳つき)

A magazine for enthusiasts who make or modify models of all kinds. From beginners to experts, articles of interest about modeling and full sized vehicles. Coverage of all maker's products.

**18**

**BB3** ×2 3×6mmホロービス  
Screw  
Schraube  
Vis

**BB10** ×2 2.6×29mmネジシャフト  
Threaded shaft  
Gewindestange  
Tige filetée

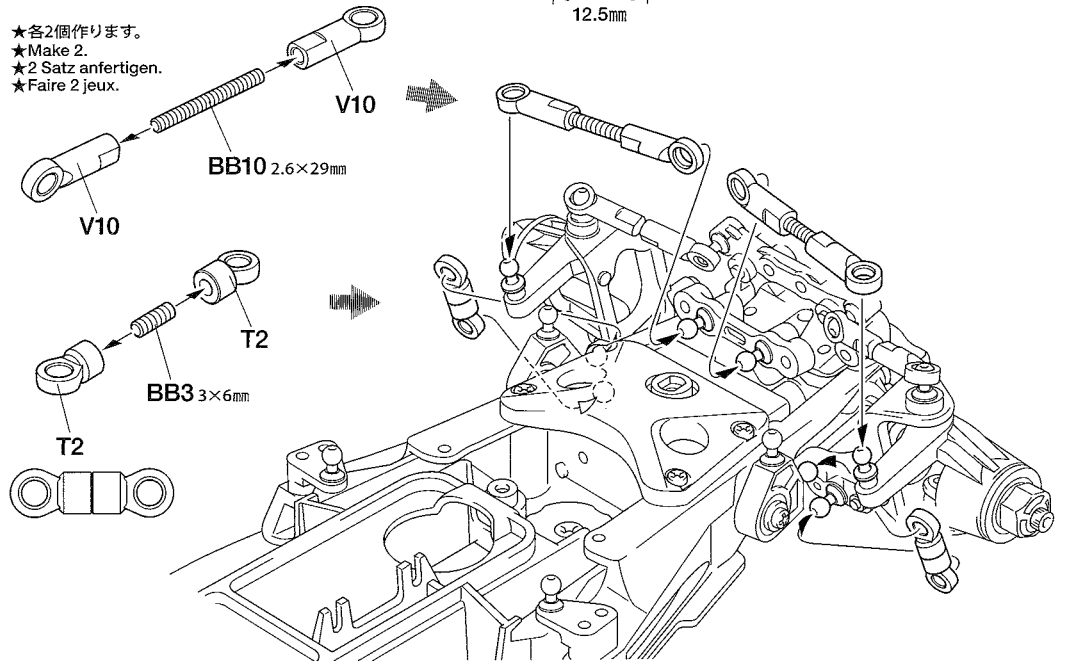


★押し込みます。  
★Snap on.  
★Einschnappen.  
★Insérer.

**18**

タイロッドの取り付け  
Attaching tie-rods  
Einbau der Spurstangen  
Fixation des biellettes

★各2個作ります。  
★Make 2.  
★2 Satz anfertigen.  
★Faire 2 jeux.

**C****19~26**

袋詰Cを使用します  
BAG C / BEUTEL C / SACHET C

**19**

**BA3** ×1 2.6×18mm丸ビス  
Screw  
Schraube  
Vis

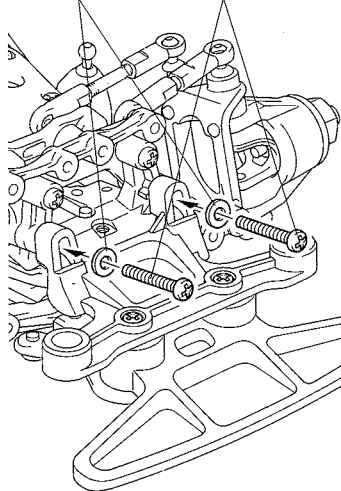
**BA5** ×2 2.6×8mm丸ビス  
Screw  
Schraube  
Vis

**BA7** ×2 2.6×12mm皿ビス  
Screw  
Schraube  
Vis

**BC3** ×2 3×8mmホロービス  
Screw  
Schraube  
Vis

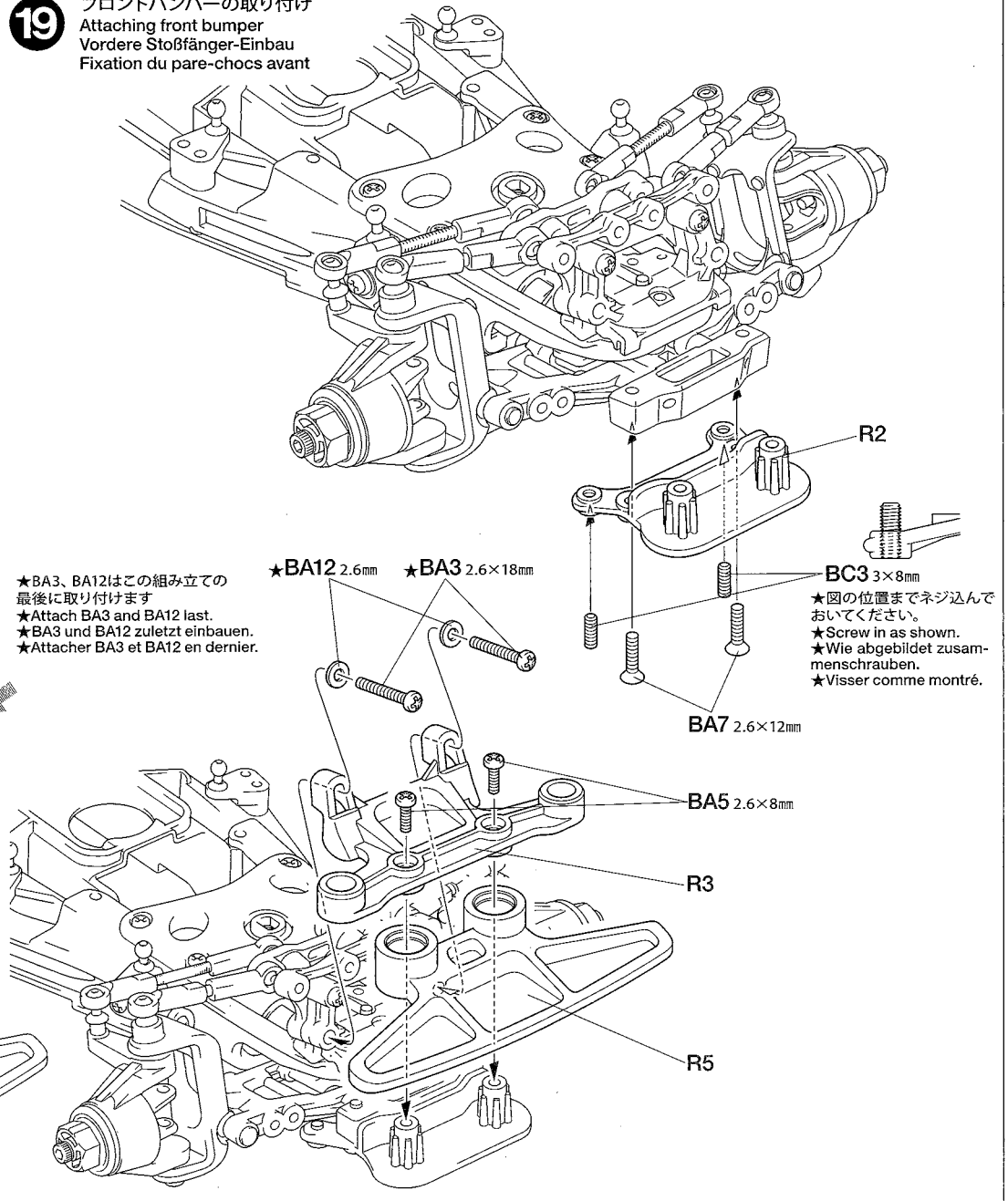
**BA12** ×2 2.6mmワッシャー  
Washer  
Belagscheibe  
Rondelle

★BA12 2.6mm ★BA3 2.6×18mm

**19**

フロントバンパーの取り付け  
Attaching front bumper  
Vordere Stoßfänger-Einbau  
Fixation du pare-chocs avant

★BA3、BA12はこの組み立ての  
最後に取り付けます  
★Attach BA3 and BA12 last.  
★BA3 und BA12 zuletzt einbauen.  
★Attacher BA3 et BA12 en dernier.



★図の位置までネジ込んで  
おいてください。  
★Screw in as shown.  
★Wie abgebildet zusam-  
menschrauben.  
★Visser comme montré.

20

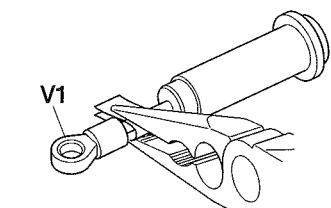
4×10mm イモネジ  
Grub screw  
Madenschraube  
Vis pointeau

2×27mm フランジシャフト  
Flange shaft  
Flansch-Achse  
Axe à flasque

2×7.5mm スペーサー  
Spacer  
Distanzring  
Entretoise

2×2.5mm スペーサー  
Spacer  
Distanzring  
Entretoise

コイルスプリング  
Coil spring  
Spiralfeder  
Ressort hélicoïdal



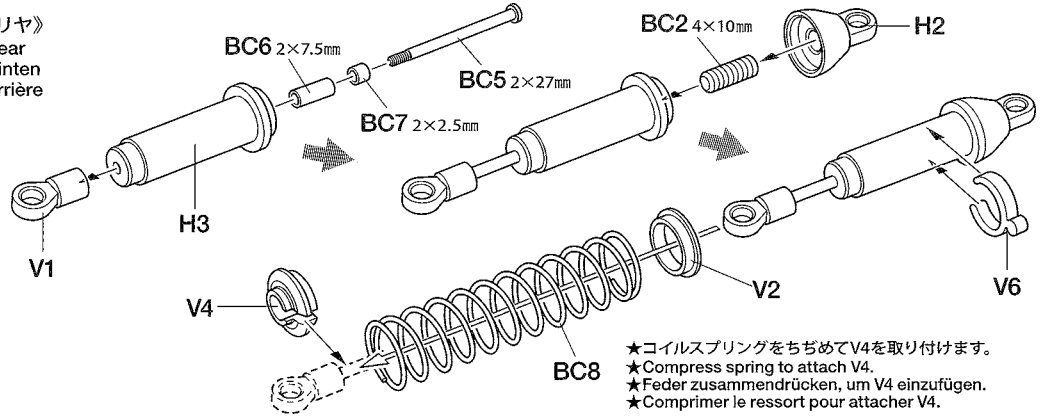
★キズをつけないように注意してください。  
★Be careful not to damage piston rod.  
★Vorsicht! Nicht die Kolbenstange beschädigen.  
★Ne pas endommager l'axe de piston.

20

ダンパーの組み立て  
Damper assembly  
Zusammenbau des Stoßdämpfers  
Assemblage des amortisseurs

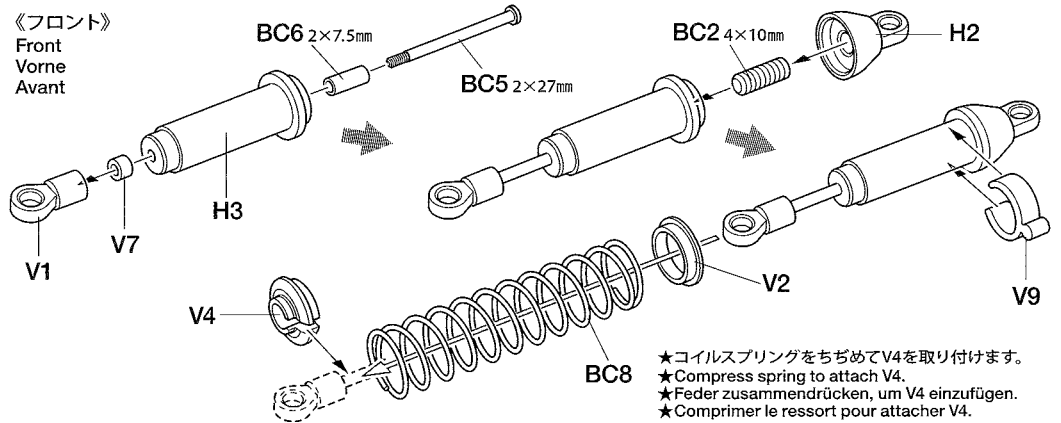
★フロント、リヤ各2個作ります。  
★Make 2 each (front and rear).  
★Je 2 Satz anfertigen (vorderen und hinteren).  
★Faire 2 jeux de chaque (avant et arrière).

《リヤ》  
Rear  
Hinten  
Arrière

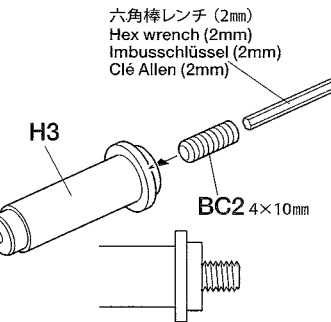


★コイルスプリングをちぢめてV4を取り付けます。  
★Compress spring to attach V4.  
★Feder zusammendrücken, um V4 einzufügen.  
★Comprimer le ressort pour attacher V4.

《フロント》  
Front  
Vorne  
Avant



★コイルスプリングをちぢめてV4を取り付けます。  
★Compress spring to attach V4.  
★Feder zusammendrücken, um V4 einzufügen.  
★Comprimer le ressort pour attacher V4.

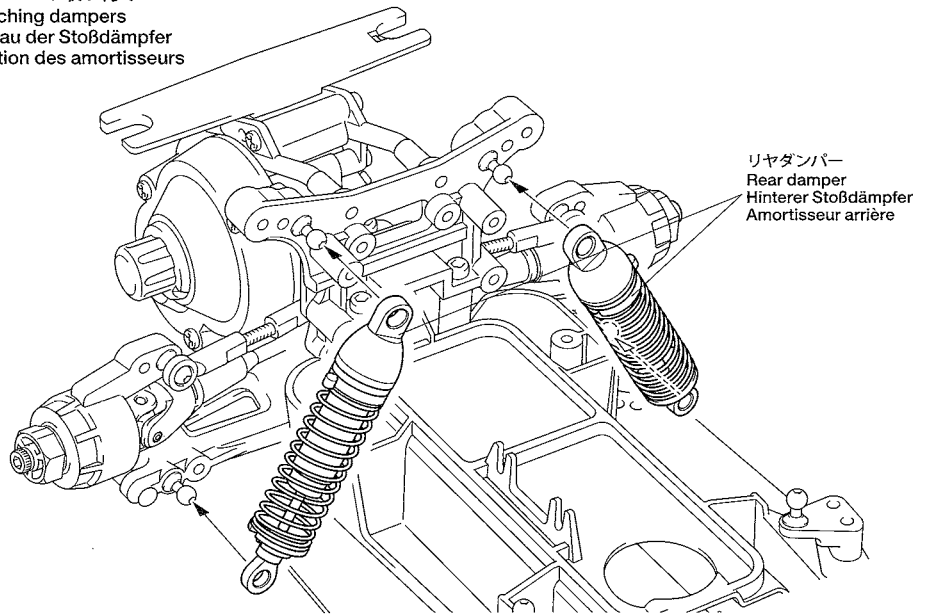


★BC2 (4×10mm イモネジ) を先にH3に半分ぐらいねじ込んでからH2を取り付けます。  
★Screw BC2 (4x10 grub screw) into H3 half way, then attach H2.  
★Schrauben Sie BC2 (4x10 Madenschraube) zur Hälfte in H3 ein und befestigen Sie dann H2.  
★Visser BC2 (vis pointeau 4x10) à moitié dans H3 puis fixer H2.

21

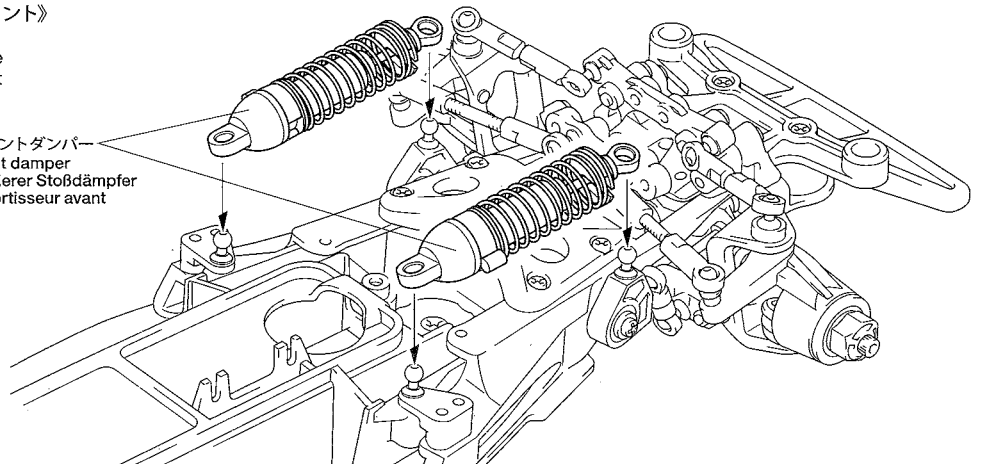
ダンパーの取り付け  
Attaching dampers  
Einbau der Stoßdämpfer  
Fixation des amortisseurs

《リヤ》  
Rear  
Hinten  
Arrière



リヤダンパー  
Rear damper  
Hinterer Stoßdämpfer  
Amortisseur arrière

《フロント》  
Front  
Vorne  
Avant



フロントダンパー  
Front damper  
Vorderer Stoßdämpfer  
Amortisseur avant

ceramic GREASE

タミヤセラミックグリス

ファインセラミックの原料として使われるボロンナイトライドの微粒子を配合した高性能グリスです。特に歯車パーツに効果的。ギヤや軸受け、ジョイント部分などにつけて動きをなめらかにし、摩擦をおさえます。

This is a very effective ceramic grease formulated with Boron Nitride and is ideal for lubricating all gears, bearings and joints on radio control cars. Reduces friction and prolongs life of parts.



タミヤ瞬間接着剤

●RCカーのゴムタイヤ専用開発された瞬間接着剤です。コーナリング中などのタイヤの変形に耐える強力な接着力はもちろん、粘度が低いため組立て時に接着剤が隅々まで行きわたりやすいのも特徴です。5gアルミチューブ入りで、約20本のタイヤを接着することができます。マイクロノズル2本付き

22

BC1 ×2  
2×10mm丸ビス  
Screw  
Schraube  
Vis

BC4 ×2  
2mmワッシャー  
Washer  
Beilagscheibe  
Rondelle

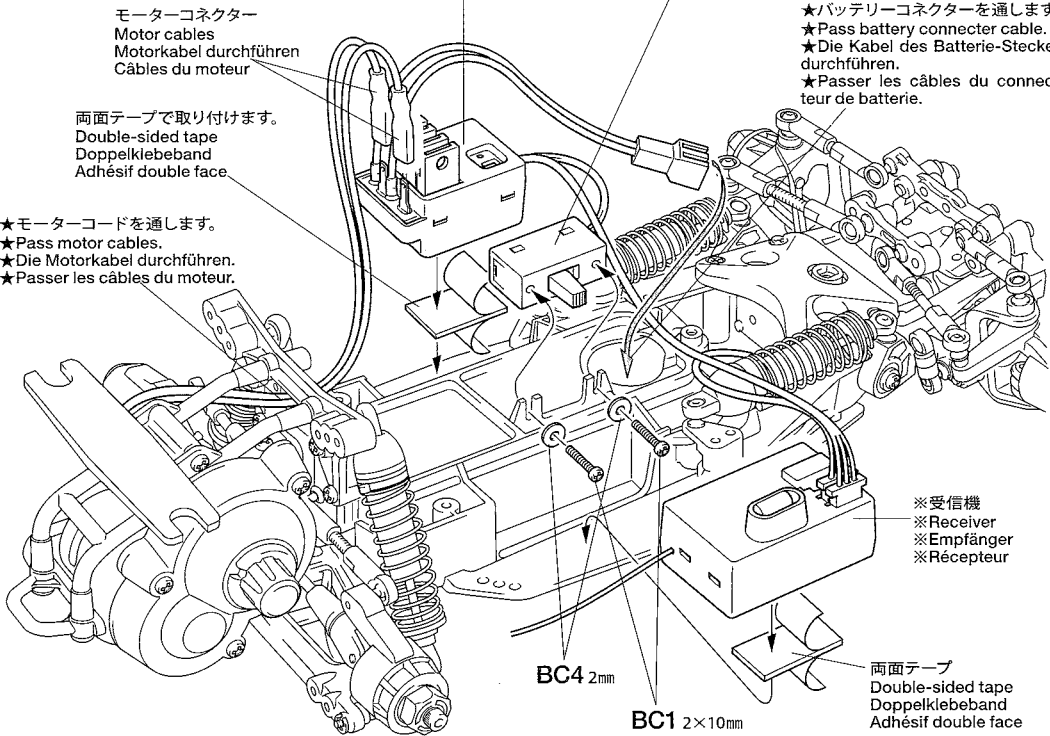
★受信機スイッチプレートを外します。  
★受信機、ESCがロールバーに干渉しないようにシャーシ側前に寄せるように取り付けてください。  
★Detach receiver switch plate then install receiver and ESC in front part of chassis so as not to make direct contact with roll bar.  
★Montieren Sie die Platte des Empfänger-Schalters ab und bauen Sie Empfänger und EFR so ins Vorderteil des Chassis ein, dass sie nicht mit dem Überschlagbügel in Berührung kommen.  
★Enlever la plaquette interrupteur du récepteur puis installer le récepteur et le variateur à l'avant du châssis en évitant tout contact avec la barre.

22

RCメカの取り付け  
Attaching R/C unit  
Einbau der RC-Einheit  
Installation de l'ensemble R/C

※ESC (TEU-102BK)  
※Electronic speed controller  
※Elektronischer Fahrregler  
※Variateur de vitesse électronique

※受信機スイッチ  
※Receiver switch  
※Empfänger-Schalter  
※Interrupteur du circuit de réception



★バッテリーコネクターを通します。  
★Pass battery connector cable.  
★Die Kabel des Batterie-Stecker durchführen.  
★Passer les câbles du connecteur de batterie.

※受信機  
※Receiver  
※Empfänger  
※Récepteur

両面テープ  
Double-sided tape  
Doppelklebeband  
Adhésif double face

23

BA3 ×2  
2.6×18mm丸ビス  
Screw  
Schraube  
Vis

BA4 ×4  
2.6×12mm丸ビス  
Screw  
Schraube  
Vis

BA5 ×6  
2.6×8mm丸ビス  
Screw  
Schraube  
Vis

BA12 ×2  
2.6mmワッシャー  
Washer  
Beilagscheibe  
Rondelle

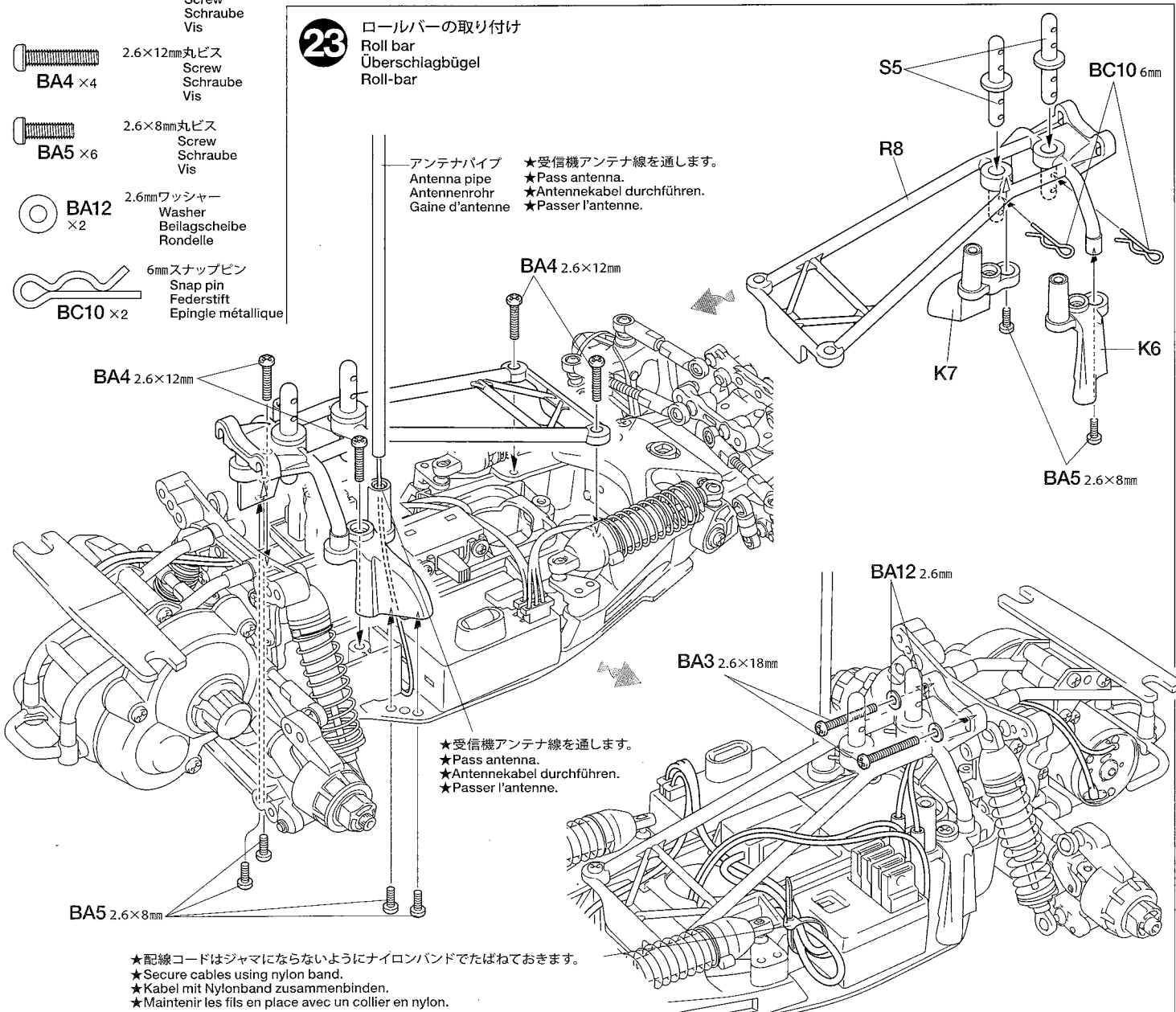
BC10 ×2  
6mmスナップピン  
Snap pin  
Federstift  
Epingle métallique

23

ロールバーの取り付け  
Roll bar  
Überschlagbügel  
Roll-bar

アンテナパイプ  
Antenna pipe  
Antennenrohr  
Gaine d'antenne

★受信機アンテナ線を通します。  
★Pass antenna.  
★Antennenkabel durchführen.  
★Passer l'antenne.

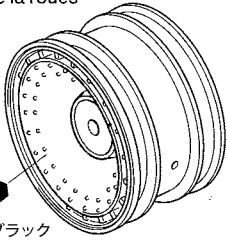


★受信機アンテナ線を通します。  
★Pass antenna.  
★Antennenkabel durchführen.  
★Passer l'antenne.

★配線コードはジャマにならないようにナイロンバンドでたばねておきます。  
★Secure cables using nylon band.  
★Kabel mit Nylonband zusammenbinden.  
★Maintenir les fils en place avec un collier en nylon.

24

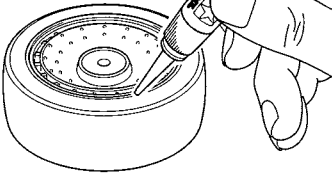
《ホイールの塗装》  
Painting Wheels.  
Lackieren der Rades  
peinture de la roues



TS-29  
セミグロスブラック  
Semi gloss black  
Seidenglanz Schwarz  
Noir satiné

★タイヤをホイールのみぞにはめてから、間に瞬間接着剤を流し込んで接着します。  
★Apply instant cement to fix tires to wheels.  
★Zum Fixieren der Reifen auf den Felgen Sekundenkleber auftragen.  
★Utiliser de la colle cyanoacrylate pour fixer les pneus sur les jantes.

※瞬間接着剤  
※Instant cement  
※Sekundenkleber  
※Colle rapide



25

リアホイール (太)  
Rear wheel (wide)  
Hinterrad (breit)  
Roue arrière (large)

BA2 2.6×20mm

BA12 2.6mm

ホイールカラー  
Wheel collar  
Rad-Bandscheibe  
Collier de roue

フロントホイール (細)  
Front wheel (narrow)  
Vorderrad (schmal)  
Roue avant (étroit)

ホイールカラー  
Wheel collar  
Rad-Bandscheibe  
Collier de roue

BA2 2.6×20mm

BA12 2.6mm

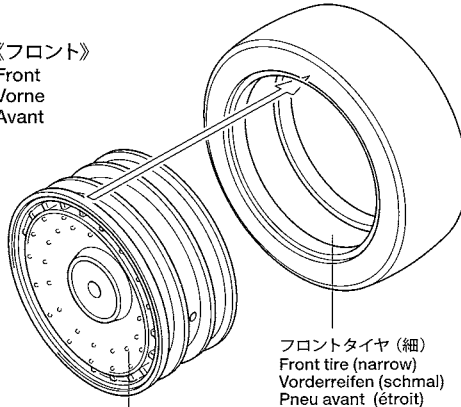
24

ホイールの組み立て  
Wheel assembly  
Zusammenbau des Rades  
Montage des roues

★フロント、リヤ各2個作ります。  
★Make 2 each (front and rear).  
★Je 2 Satz anfertigen (vorderen und hinteren).  
★Faire 2 jeux de chaque (avant et arrière).

★タイヤをホイールのみぞにはめます。  
★Fit into grooves.  
★Reifen richtig in die Felgen eindrücken.  
★Insérer dans les rainures.

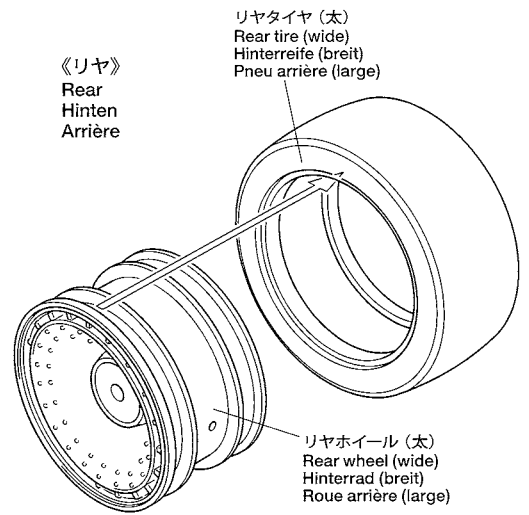
《フロント》  
Front  
Vorne  
Avant



フロントホイール (細)  
Front wheel (narrow)  
Vorderrad (schmal)  
Roue avant (étroit)

フロントタイヤ (細)  
Front tire (narrow)  
Vorderreifen (schmal)  
Pneu avant (étroit)

《リヤ》  
Rear  
Hinten  
Arrière



リアタイヤ (太)  
Rear tire (wide)  
Hinterreifen (breit)  
Pneu arrière (large)

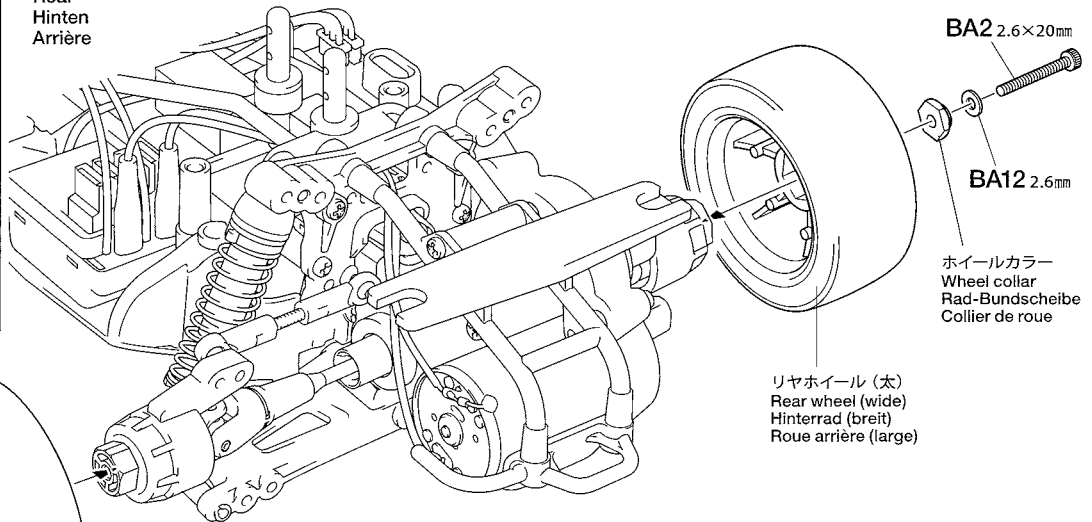
リアホイール (太)  
Rear wheel (wide)  
Hinterrad (breit)  
Roue arrière (large)

25

ホイールの取り付け  
Attaching wheels  
Einbau der Räder  
Fixation des roues

★フロント、リアアクスルの組み立てで取り付けしたBA2、BA12を外して、そのビス、ワッシャーを使用しホイールを取り付けます。  
★Detach BA2 and BA12 used in assembling front and rear axles. Then, use these parts to attach wheels.  
★Montieren Sie die beim Zusammenbau der Vorder- und Hinterachse verwendeten Teile BA2 und BA12 ab und verwenden Sie diese dann zum Befestigen der Räder.  
★Enlever BA2 et BA12 utilisés lors de l'assemblage des axes avant et arrière. Utiliser ensuite ces pièces pour fixer les roues.

《リヤ》  
Rear  
Hinten  
Arrière



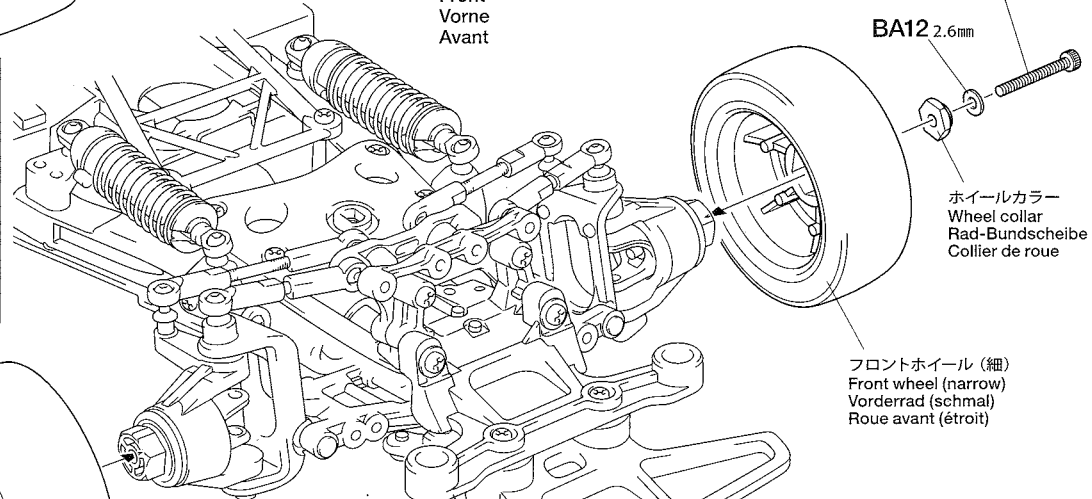
BA2 2.6×20mm

BA12 2.6mm

ホイールカラー  
Wheel collar  
Rad-Bandscheibe  
Collier de roue

リアホイール (太)  
Rear wheel (wide)  
Hinterrad (breit)  
Roue arrière (large)

《フロント》  
Front  
Vorne  
Avant



BA2 2.6×20mm

BA12 2.6mm

ホイールカラー  
Wheel collar  
Rad-Bandscheibe  
Collier de roue

フロントホイール (細)  
Front wheel (narrow)  
Vorderrad (schmal)  
Roue avant (étroit)

★ホイールはフロント、リヤに注意してください。  
★Note front and rear of wheels.  
★Bei den Rädern auf vorne und hinten achten.  
★Noter la différence entre les roues avant et arrière.





走行用バッテリーをつないだままでおくと、車が暴走することがあります。走らせないときは、必ず走行用バッテリーのコネクターを抜いておきます。

**DISCONNECT BATTERY WHEN NOT USING THE CAR**

Make sure to disconnect running battery when car is not being used. If left connected, car may suddenly runaway out of control causing serious injury.

**AKKUSTECKER ABZIEHEN, WENN DAS AUTO NICHT IN BETRIEB**

Stellen Sie sicher, dass der Stecker des Fahrakku getrennt wird, wenn das Fahrzeug nicht in Betrieb ist. Bleibt er angeschlossen, kann das Auto möglicherweise plötzlich unkontrolliert losfahren.

**DECONNECTER LE PACK D'ACCUS LORSQUE LA VOITURE N'EST PAS UTILISEE**

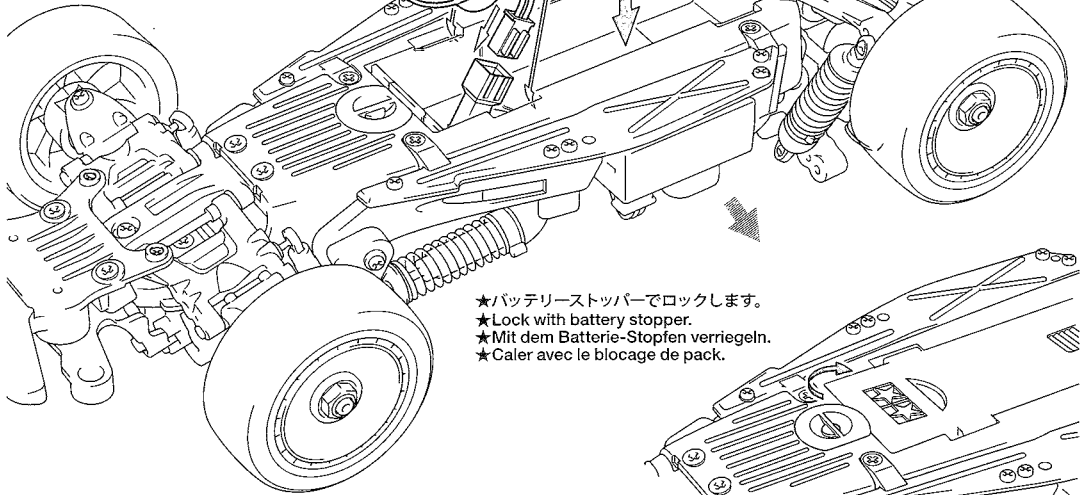
Veiller à débrancher le pack d'accus de propulsion lorsque la voiture n'est pas utilisée. Si le pack reste connecté, la voiture risque de démarrer inopinément et hors de contrôle.

**26 走行用バッテリーの搭載**  
Installing battery  
Einlegen des Fahrakku  
Mise en place du pack de propulsion

注意ステッカー ②  
Caution sticker  
Vorsicht Sticker  
Sticker de precaution

C4  
バッテリーカバー  
Battery cover  
Batteriefachdeckel  
Trappe de logement de pack

※タムテックギア7.2V/バッテリー  
※TamTech-Gear 7.2V Ni-Cd battery  
※TamTech-Gear 7.2V Ni-Cd Akku  
※Pack 7,2V Ni-Cd TamTech-Gear



★バッテリーストッパーでロックします。  
★Lock with battery stopper.  
★Mit dem Batterie-Stopfen verriegeln.  
★Caler avec le blocage de pack.

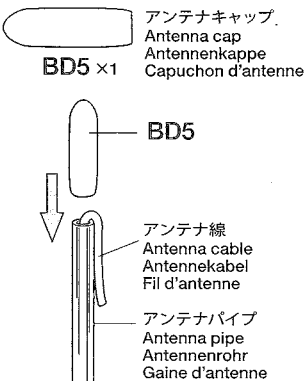
**27~33 ボディ金具袋詰を使用します**

Metal parts bag / Metallteile-Beutel / Sachet de pièces métalliques

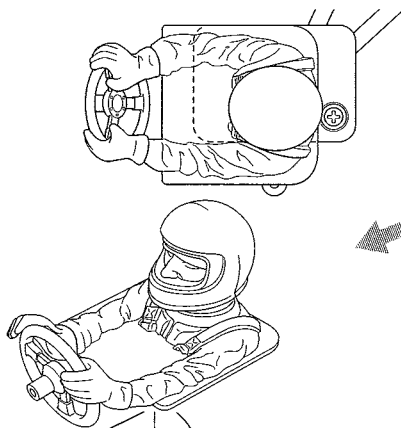
**27**

- BA5 x2 2.6x8mm丸ビス  
Screw Schraube Vis
- BA12 x2 2.6mmワッシャー  
Washer Beilagscheibe Rondelle
- BC10 x2 6mmスナップピン  
Snap pin Federstift Epingle métallique

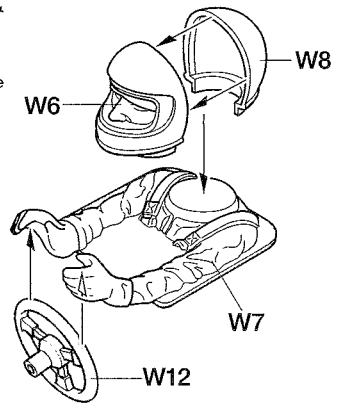
《アンテナキャップの取り付け》  
Antenna cap  
Antennenkappe  
Capuchon d'antenne



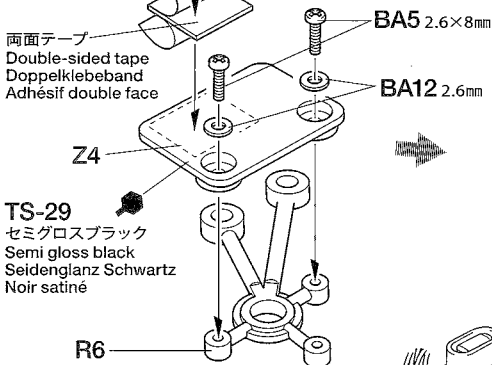
**27 人形の取り付け**  
Attaching driver figure  
Fahrerfigur-Einbau  
Fixation de la figurine du pilote



★プラスチック用接着剤で組み立ててください。  
★Attach using plastic cement.  
★Plastikleber auftragen.  
★Appliquer de la colle plastique.



●プラスチック用塗料で自由に塗装してください。  
●Paint figure as you like using plastic paints.  
●Lackieren Sie die Fahrerfigur nach Ihrem Ermessen unter Verwendung von Plastikfarben.  
●Peindre la figurine comme souhaite à l'aide des peintures pour plastique.



TS-29  
セミグロスブラック  
Semi gloss black  
Seidenglanz Schwarz  
Noir satiné

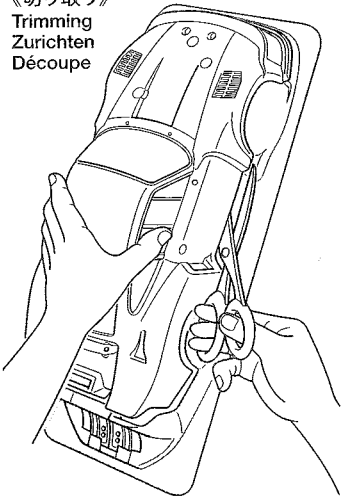
R6

**PAINTING**

●人形、サイドミラーやスポイラーなどのプラスチック部品の塗装にはプラスチック用塗料をお使いください。  
●Paint plastic parts (rear spoiler & mirrors) using plastic paints.  
●Plastikteile (Heckspoiler & Rückspiegel) mit Plastik-Farben bemalen.  
●Peindre les pièces plastique (spoiler arrière et rétroviseurs) en utilisant des peintures pour maquettes plastique.

28

《切り取り》  
Trimming  
Zurichten  
Découpe



★ハサミやカッターナイフで切りとります。  
★Cut off using scissors or a modeling knife.  
★Mit Messer oder Schere abschneiden.  
★Découper en utilisant des ciseaux ou un cutter.

《塗装する前に》

★塗装前に中性洗剤で油気をおとします。水洗いをし洗剤分を洗い流して乾かしてください。



Preparing body for painting

★Wash the body thoroughly with detergent in order to remove any oil, then rinse well and allow to air dry.

Vorbereitung der Karosserie für bemalung

★Karosserie sorgfältig mit Spülmittel abwaschen, damit Staub und ggf. Öl entfernt sind. Trocknen lassen.

Preparation de la carrosserie pour la mise en peinture

★Nettoyer entièrement la carrosserie avec du détergent, la rincer et laisser sécher.

PAINING

●のマークは塗装指示のマークです。ボディの塗装にはポリカーボネート用塗料をお使い内側から塗装してください。

● This mark denotes numbers for Tamiya Paint colors. Paint body from inside using paints for polycarbonate.

● Dieses Zeichen gibt die Tamiya Farbnummern an. Karosserie von innen mit Polykarbonat-Farben bemalen.

● Ce signe indique la référence de la peinture Tamiya à utiliser. Peindre la carrosserie par l'intérieur en utilisant des peintures polycarbonate.

PS-1 ● ホワイト / White / Weiß / Blanc

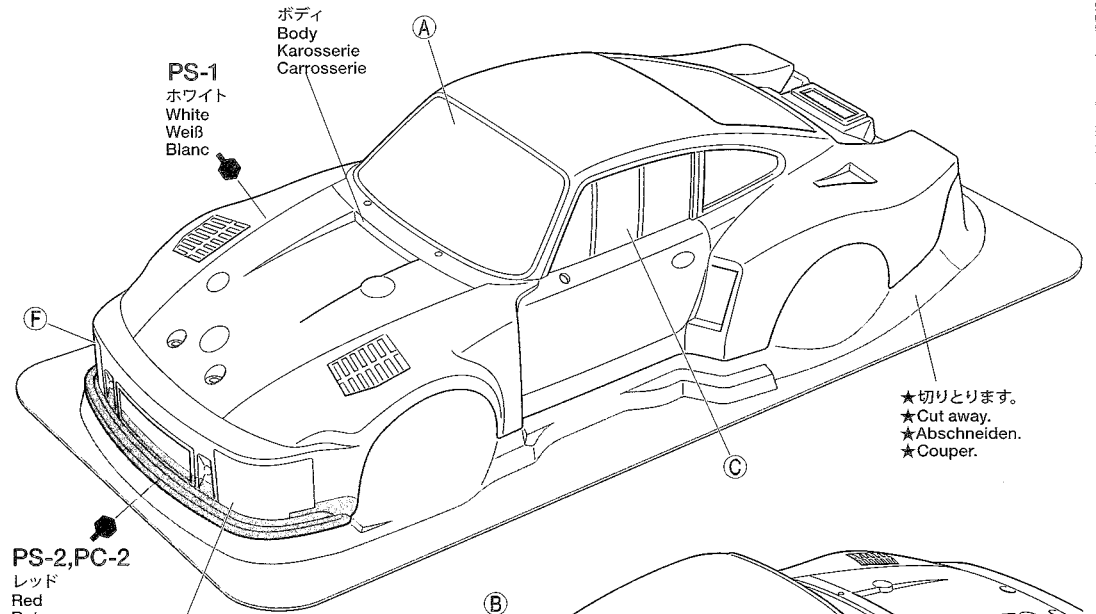
PS-2,PC-2 ● レッド / Red / Rot / Rouge

28

ボディの切り取りと塗装

Trimming and painting body  
Zuschneiden und Lackieren der Karosserie  
Découpe et peinture de la carrosserie

★(A)~(F)はマスクシールの番号です。  
★(A)~(F) denotes number of masking seal.  
★(A)~(F) gibt die Nummer des Aufkleber.  
★(A)~(F) indique le numéro de masques.



★切りとります。  
★Cut away.  
★Abschneiden.  
★Couper.

PS-2,PC-2

レッド  
Red  
Rot  
Rouge

テールライト《L》  
Taillight  
Rücklicht  
Feux arrière

テールライト《R》  
Taillight  
Rücklicht  
Feux arrière

★テールライトは塗装しません。  
★Do not paint taillight.  
★Der Rücklichter Nicht bemalen.  
★Ne pas peindre les feux arrière.

PS-1  
ホワイト  
White  
Weiß  
Blanc

★切りとります。  
★Cut away.  
★Abschneiden.  
★Couper.

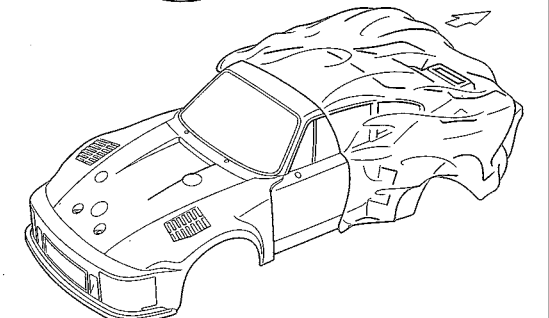
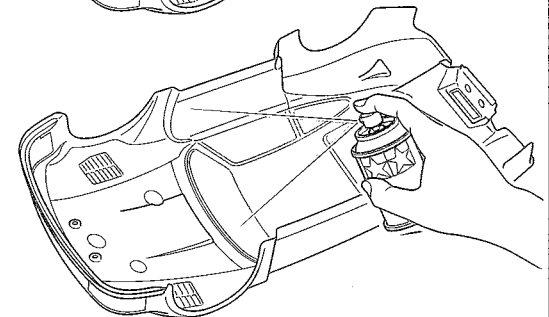
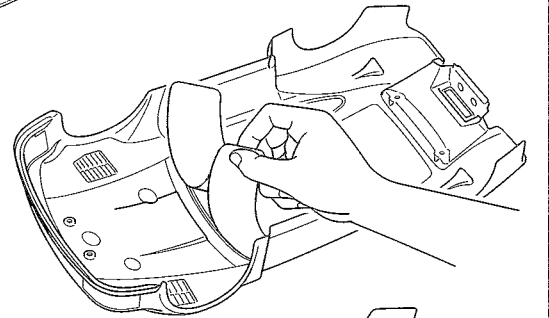
《塗装の仕方》

How to paint  
How to paint

① ★ウィンドウ部分に内側からマスクシールを貼ります。  
★Mask off window areas from inside using masking seals included in kit.  
★Fenster von innen mit den im Bausatz enthaltenen Aufkleber abkleben.  
★Masquer les zones vitrées à l'intérieur en utilisant les masques inclus dans le kit.

② ★最初にレッド(PC-2)を筆塗ります。めりわけ部をマスキングテープでマスクするときれいに塗装できます。レッド(PS-2)をスプレー塗装するときは塗装しない部分を全てマスクしてください。レッドが乾いたらホワイト(PS-1)をスプレー塗装します。スプレー塗装をするときはボディから30cm位はなし、一度に塗らず、数回にわたって塗るとよいでしょう。  
★Paint body using PC-2 red. When painting with spray, fully mask off areas not to be painted. After paint has cured, spray PS-1 from inside. When painting with spray, apply thin layer of paint 2-3 times keeping 30cm distance from body.  
★Von innen mit Polykarbonatfarben lackieren (PC-2). Wird mit Sprühfarbe lackiert, sind alle nicht zu lackierenden Flächen abzukleben. Nachdem Trocknen der Farbe sind die Karosserie mit PS-1 bemalen. Beim Lackieren mit Sprühfarben jeweils 2-3-mal eine dünne Farbschicht aus 30 cm Abstand zur Karosserie aufbringen.  
★Peindre par l'intérieur avec des peintures pour polycarbonate (PC-2). Pour peindre à la bombe, masquer entièrement les surfaces à ne pas peindre pour éviter les projections. Après séchage, vaporiser le PS-1 blanc à l'intérieur. Pour peindre à la bombe, appliquer 2-3 fines couches successives à une distance de 30cm de la carrosserie.

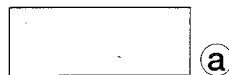
③ ★塗装が乾いたらマスクシールをはがします。塗装終了後にボディ表面の保護フィルムをはがしてください。  
★After paint has cured, remove masking seals. Remove protective coating prior to adding stickers.  
★Nachdem Trocknen der Farbe sind die Abklebungen zu entfernen. Schutzfolie abziehen vor dem Anbringung der Aufkleber.  
★Après séchage, enlever les caches. Enlever le film protecteur avant d'apposer des autocollants.



29

BD3 ×2  
2×6mmタッピングビス  
Tapping screw  
Schneidschraube  
Vis taraudeuse

両面テープ (白)  
Double-sided tape (white)  
Doppelklebeband (weiß)  
Adhésif double face (blanc)



★図の大きさに4枚切って使います。  
★Cut as shown. Make 4.  
★Gemäß Abbildung schneiden. 4 Satz anfertigen.  
★Couper comme montré. Faire 4 jeux.

### PAINTING

●ウイング、ミラーなどのプラスチック部品の塗装にはプラスチック用塗料をお使いください。

●Paint plastic parts (rear spoiler & mirrors) using plastic paints.

●Plastikteile (Heckspoiler & Rückspiegel) mit Plastik-Farben bemalen.

●Peindre les pièces plastique (spoiler arrière et rétroviseurs) en utilisant des peintures pour maquettes plastique.

TS-26 ●ピュアホワイト / Pure white / Glanz Weiß / Blanc pur

TS-29 ●セミグロスブラック / Semi gloss black / Seidenglanz Schwarz / Noir satiné

30

BA5 ×2  
2.6×8mm丸ビス  
Screw  
Schraube  
Vis

BA12 ×2  
2.6mmワッシャー  
Washer  
Beilagscheibe  
Rondelle

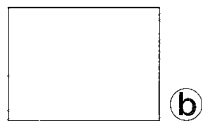
BC10 ×2  
6mmスナップピン  
Snap pin  
Federstift  
Epingle métallique

BD1 ×2  
2.6×6mmフラットビス  
Screw  
Schraube  
Vis

BD4 ×2  
3mmOリング (黒)  
O-ring (black)  
O-Ring (schwarz)  
Joint torique (noir)

BD6 ×2  
スナップピン (小)  
Snap pin (small)  
Federstift (klein)  
Epingle métallique (petite)

両面テープ (白)  
Double-sided tape (white)  
Doppelklebeband (weiß)  
Adhésif double face (blanc)



★図の大きさに1枚切って使います。  
★Cut as shown.  
★Gemäß Abbildung schneiden.  
★Couper comme montré.

### TAMIYA COLOR

ポリカーボネートスプレー (ミニ)  
クリアーボディ用スプレー塗料です。軽く仕上がりが、衝突などにははがれにくいのが特徴。ピン入り塗料の上に重ね塗りできます。

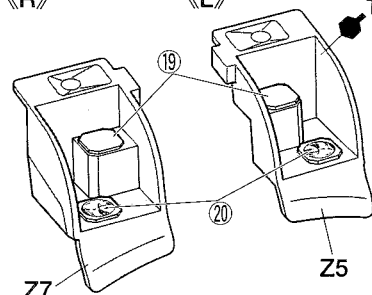
29

ライトケースの取り付け  
Attaching light case  
Lichtgehäuse-Einbau  
Fixation du boîtier de feu

●マークは20ページのマークのほりかたを参照し貼ってください。  
●Refer to page 20 for applying stickers.  
●Zur Anbringung der Markierungen Seite 20 beachten.  
●Se reporter à la page 20 pour apposer les marquages.

《R》

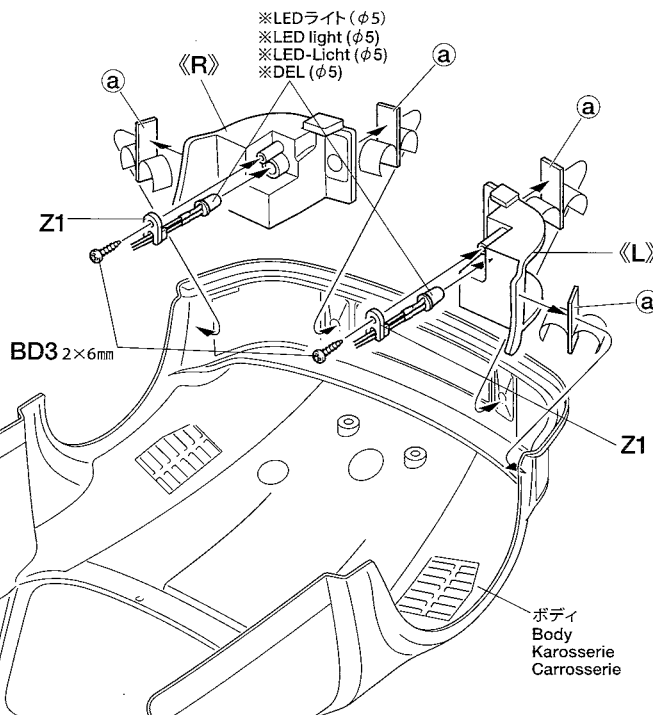
《L》



TS-29 セミグロスブラック  
Semi gloss black  
Seidenglanz Schwarz  
Noir satiné

※LEDライトはキットに含まれません。  
※LED lights are not included in kit.  
※LED-Licht nicht enthalten.  
※DELS ne sont pas incluses dans le kit.

★LEDライトを取り付けない場合は⑱の代わりに⑳を貼ります。  
★Apply stickers⑳ when not attaching LED lights. Do not apply ⑱.  
★Wenn Sie kein LED-Lichtern benutzen die Abkleber ⑳ anbringen. ⑱ nicht verwendet.  
★Appliquer les autocollants⑳ si les DELS n'est pas installé. Ne pas apposer ⑱.

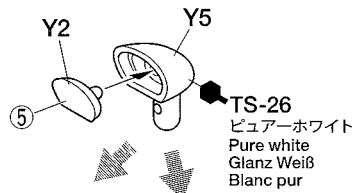
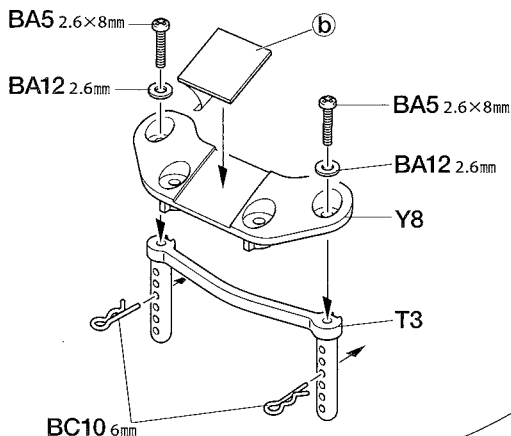


30

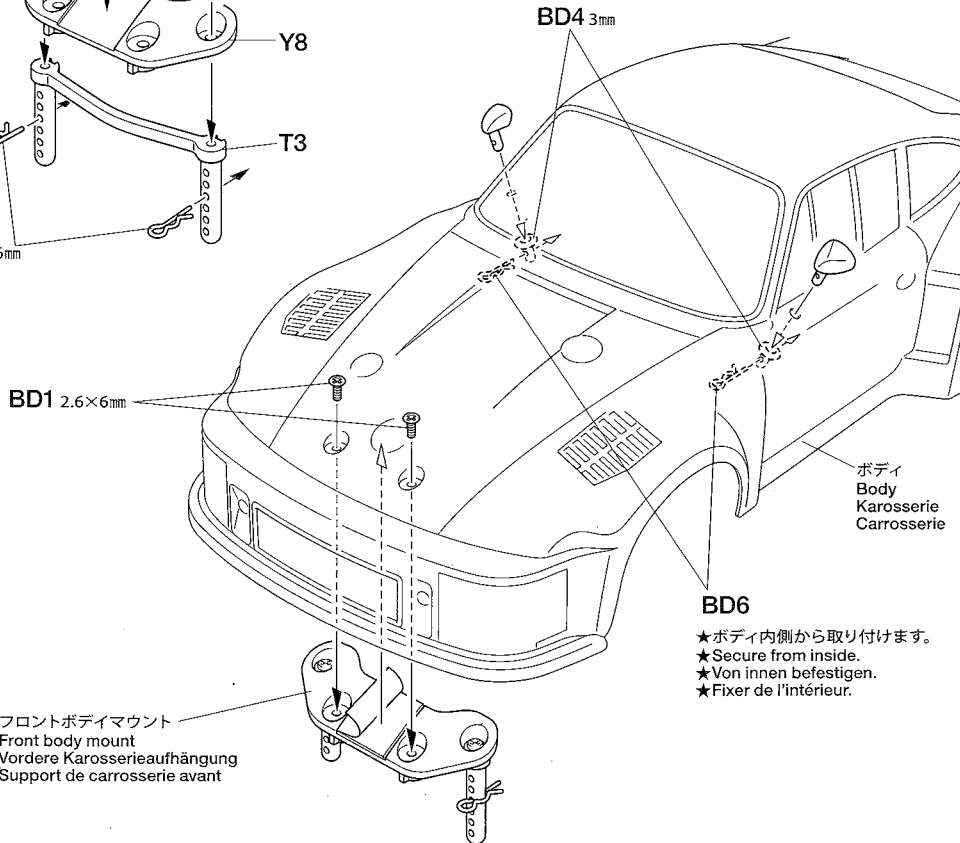
フロントボディマウントの取り付け  
Front body mount  
Vordere Karosserieaufhängung  
Support de carrosserie avant

《バックミラー》  
Side mirrors  
Rückspiegel  
Rétroviseurs

★2個作ります。  
★Make 2.  
★2 Satz anfertigen.  
★Faire 2 jeux.



BD1 2.6×6mm



★ボディ内側から取り付けます。  
★Secure from inside.  
★Von innen befestigen.  
★Fixer de l'intérieur.

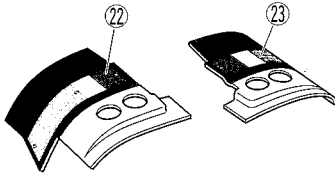
フロントボディマウント  
Front body mount  
Vordere Karosserieaufhängung  
Support de carrosserie avant

31

BD3 × 4  
2×6mm タッピングビス  
Tapping screw  
Schneidschraube  
Vis taraudeuse

テールライト《L》  
Taillight  
Rücklicht  
Feux arrière

テールライト《R》  
Taillight  
Rücklicht  
Feux arrière



両面テープ (白)  
Double-sided tape (white)  
Doppelklebeband (weiß)  
Adhésif double face (blanc)



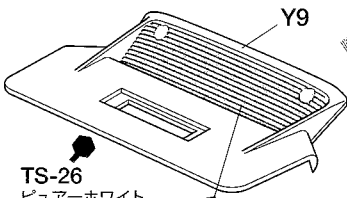
★図の大きさに4枚切って使います。  
★Cut as shown. Make 4.  
★Gemäß Abbildung schneiden. 4 Satz anfertigen.  
★Couper comme montré. Faire 4 jeux.



★図の大きさに2枚切って使います。  
★Cut as shown. Make 2.  
★Gemäß Abbildung schneiden. 2 Satz anfertigen.  
★Couper comme montré. Faire 2 jeux.

32

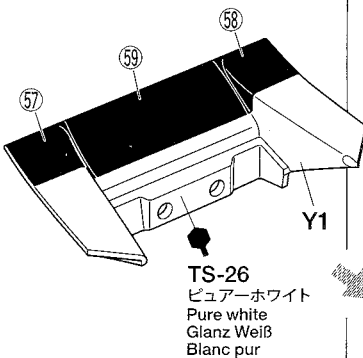
BA5 × 2  
2.6×8mm 丸ビス  
Screw  
Schraube  
Vis



TS-26  
ピュアホワイト  
Pure white  
Glanz Weiß  
Blanc pur

TS-29  
セミグロスブラック  
Semi gloss black  
Seidenglanz Schwartz  
Noir satiné

33



TS-26  
ピュアホワイト  
Pure white  
Glanz Weiß  
Blanc pur

TAMIYA COLOR

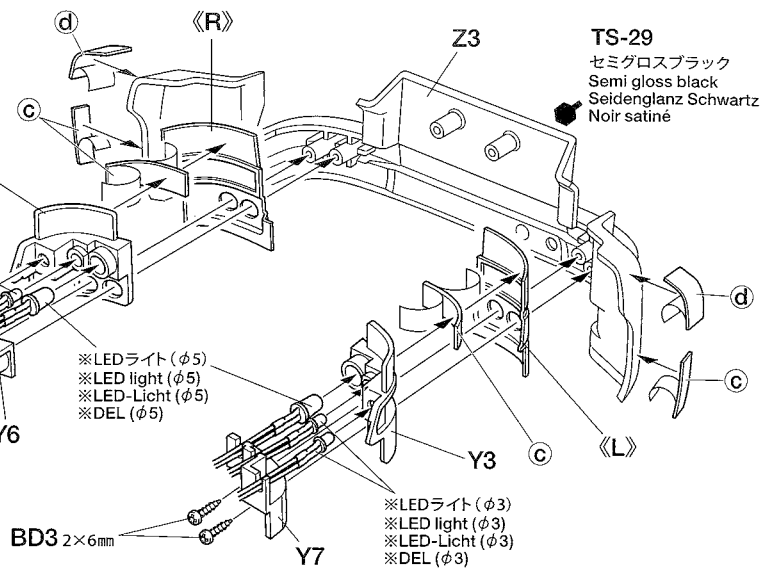
タミヤカラー (スプレー式)  
美しい塗装が手軽に楽しめるスプレータイプの塗料です。ミリタリーモデル用、カーモデル用、一般工作用がそろっています。

31

リヤボディの組み立て  
Rear body  
Hintere Karosserie  
Carrosserie arrière

※LEDライト (φ3)  
※LED light (φ3)  
※LED-Licht (φ3)  
※DEL (φ3)

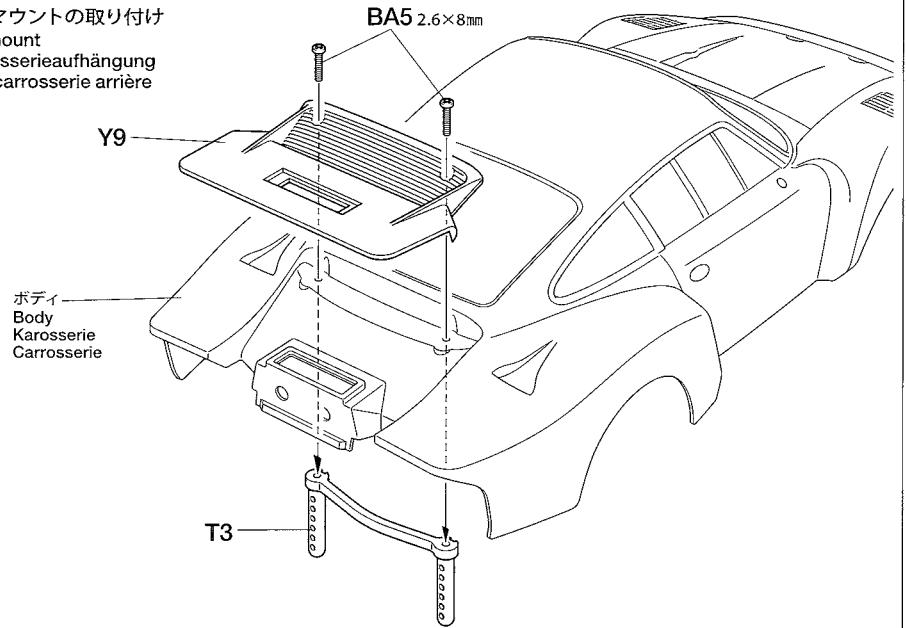
BD3 2×6mm



TS-29  
セミグロスブラック  
Semi gloss black  
Seidenglanz Schwartz  
Noir satiné

32

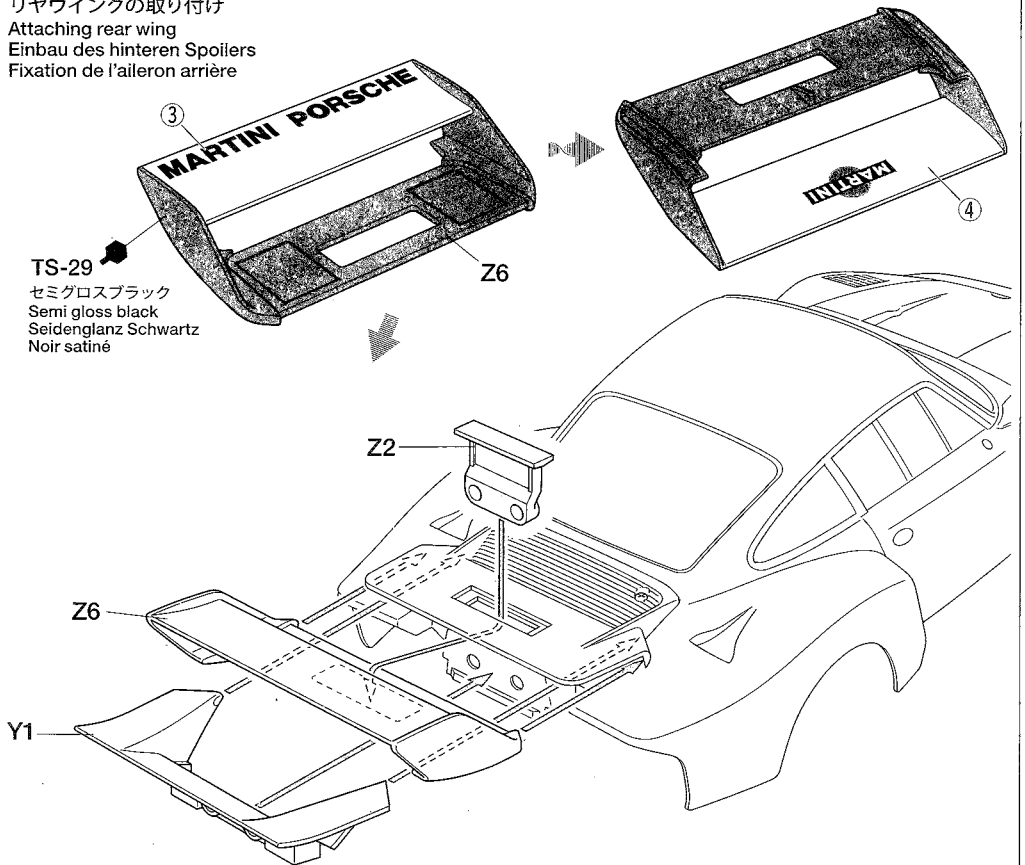
リヤボディマウントの取り付け  
Rear body mount  
Hintere Karosserieaufhängung  
Support de carrosserie arrière



33

リヤウイングの取り付け  
Attaching rear wing  
Einbau des hinteren Spoilers  
Fixation de l'aileron arrière

TS-29  
セミグロスブラック  
Semi gloss black  
Seidenglanz Schwartz  
Noir satiné



34



BD2 × 2

2.6×10mm タッピングビス  
Tapping screw  
Schneidschraube  
Vis taraudeuse

35

《ステッカーのはりかた》

①ステッカー部分は切り抜かれています (抜き刃加工) ので、カットラインより少し大きめに、台紙ごと切り抜きます。また、指定されているもの以外は番号順に切り取ります。まわりの余分な部分は、はがして取り除きます。

②ステッカーの端の部分を少しはがして台紙を切り取ります。台紙はつけたまま、指定された位置にあわせてステッカーを貼ります。

③残った台紙を少しずつはがしながら、場所がずれたり、ステッカーの中に気泡が残らないように注意して貼っていきます。

台紙は一度に全部はがさないでください。しわがでたり気泡が残る原因になります。

STICKERS

①All stickers have been pre-cut. Cut out each sticker in numbered order allowing a slight border. Peel off surrounding border.

②Peel away the lining slightly and place the sticker in position on the body.

③Remove the lining slowly. Be careful not to move the sticker out of position and not to leave air bubbles under the sticker.

AUFKLEBER

①Alle Aufkleber sind ausgestanzt. Schneiden Sie jeden Aufkleber in der Reihenfolge der Nummerierung mit etwas Überstand aus. Ziehen Sie dann den überstehenden Rand ab.

②Das Trägerpapier an einem Ende etwas abziehen und den Aufkleber an die gewünschte Stelle der Karosserie andrücken.

③Das Trägerpapier vorsichtig abziehen. Darauf achten, dass der Aufkleber nicht verrutscht und sich keine Luftblasen darunter bilden.

MOTIFS ADHESIFS

①Tous les autocollants sont pré-découpés. Séparer les autocollants dans l'ordre numérique en laissant une légère bordure. Enlever les bordures.

②Soulever une partie de l'autocollant et le positionner sur la carrosserie.

③Enlever doucement le reste du support. Veiller à ne pas déplacer l'autocollant et à ne pas laisser de bulles d'air sous l'autocollant.

《マーク⑦⑩》

Sticker ⑦⑩

★オリジナルのカラーや、マーキングをする際にフロントボディマウント用の凹部分に貼ります。ポリカーボネート用塗料で塗装してご利用ください。

★When decorating body with original color or markings, apply sticker ⑦⑩ to cover the recessed front body mounts. The sticker can be painted with polycarbonate color.

★Bei Verzierung der Karosserie mit Original-Farbe oder -Markierungen, benutzen Sie den Aufkleber ⑦⑩ um die vertieften vorderen Karosseriehalterungen abzudecken. Der Aufkleber kann mit Polycarbonatfarbe lackiert werden.

★Pour décorer la carrosserie avec les marquages originaux, apposer le sticker ⑦⑩ pour couvrir les supports de carrosserie avant. Le sticker peut être coloré avec de la peinture polycarbonate.

タミヤカタログ

スケールモデルを中心に掲載したタミヤカタログは年に一回発行されています。ご希望の方は模型店でおたずねください。

34

リヤボディの取り付け

Attaching rear body  
Hintere Karosserie-Einbau  
Fixation de carrosserie arrière

★③で貼った両面テープ(白)でしっかり止めてください。  
★Attach using double-sided tape (white) applied in step ③.  
★Mit einem Doppelklebeband (weiß) aus Schritt ③ anbringen.  
★Fixer à l'aide d'adhésif double face (blanc) de l'étape ③.

リヤボディ  
Rear body  
Hintere Karosserie  
Carrosserie arrière

ボディ  
Body  
Karosserie  
Carrosserie

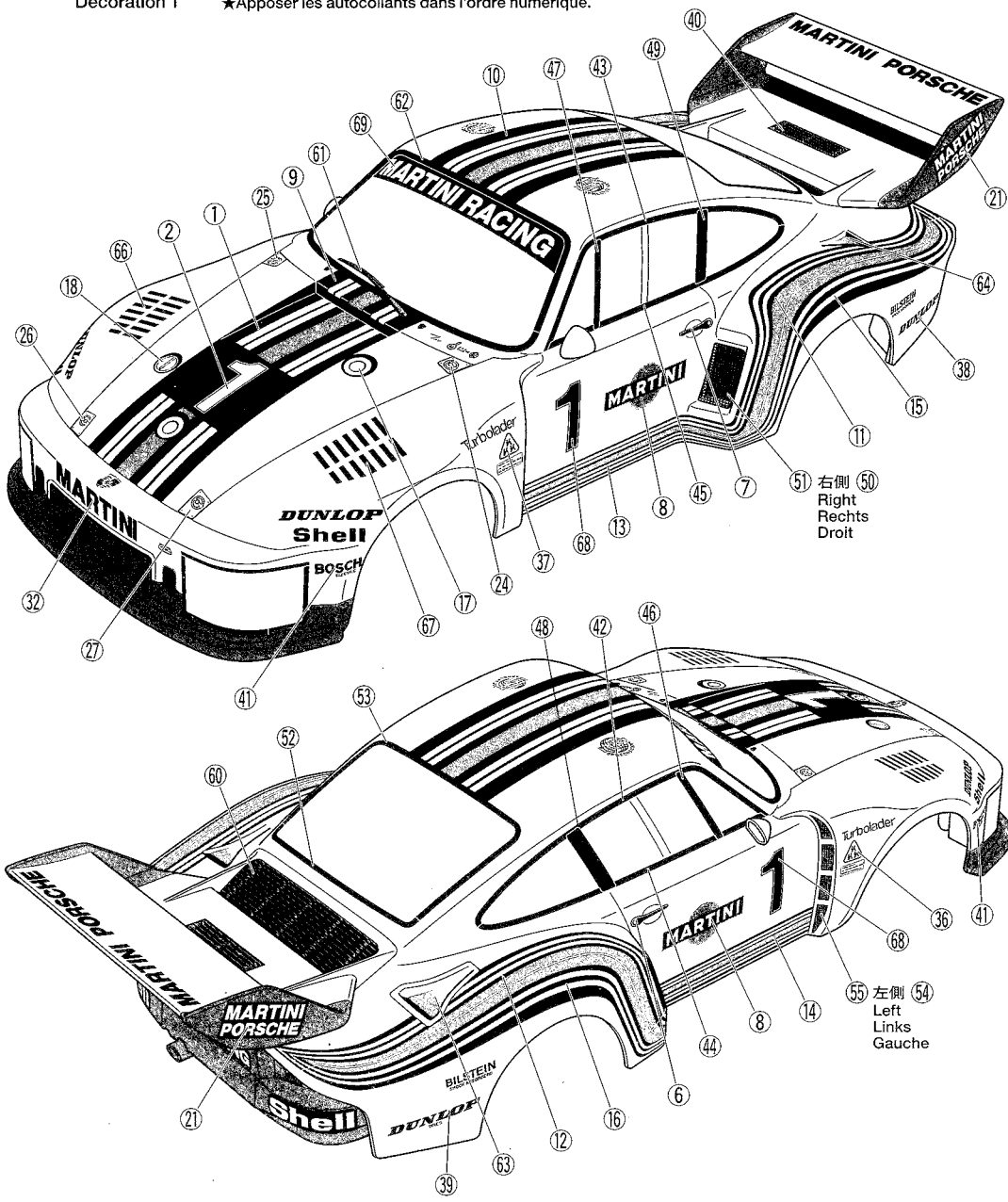
BD2 2.6×10mm

35

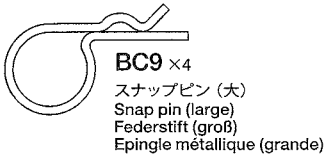
マーキング 1

Markings 1  
Verzierung 1  
Décoration 1

★マークは番号順に貼ってください。  
★Apply stickers in numbered order.  
★Abkleber der Reihenfolge nach anbringen.  
★Apposer les autocollants dans l'ordre numérique.



37



TAMIYA CRAFT TOOLS

良い工具選びは製作づくりのための第一歩。本格派をめざすモデラーにふさわしいタミヤクラフトツール。耐久性も高く、使いやすい高品質な工具です。

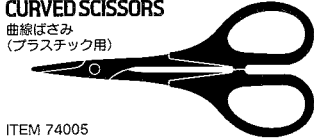
LONG NOSE w/CUTTER  
 ラジオベンチ



ANGLED TWEEZERS  
 ツル首ピンセット



CURVED SCISSORS  
 曲線ばさみ  
 (プラスチック用)



CRAFT KNIFE  
 クラフトカッター



OPTIONS

OG.13 GB-01エアレーションオイルダンパー  
 40513 GB-01 Aeration Oil Filled Damper  
 OG.29 CVAダンパーセット (4本)  
 40529 CVA Damper Set (4pcs.)

★使用する位置 (前、後) により、長さを調整してお誓いください。また、ダンパースプリングは本キットのスプリングを使用します。

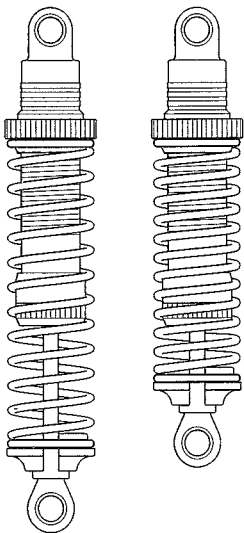
★Use coil spring included in kit and assemble as shown.

★Spiralfeder verwenden (im Bausatz enthalten). Wie Stehend zusammenbauen.

★Utiliser le ressort hélicoïdal inclus dans le kit et assembler comme montré.

《フロント(長)》  
 Front (long)  
 Vorne (lang)  
 Avant (long)

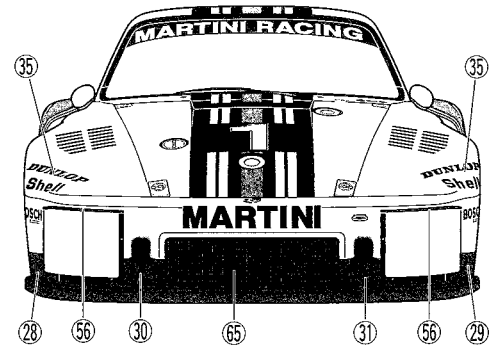
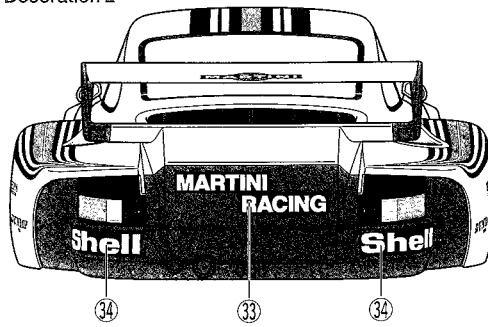
《リア(短)》  
 Rear (short)  
 Hinten (kurz)  
 Arrière (court)



タミヤインターネット  
 ホームページアドレス  
[www.tamiya.com](http://www.tamiya.com)

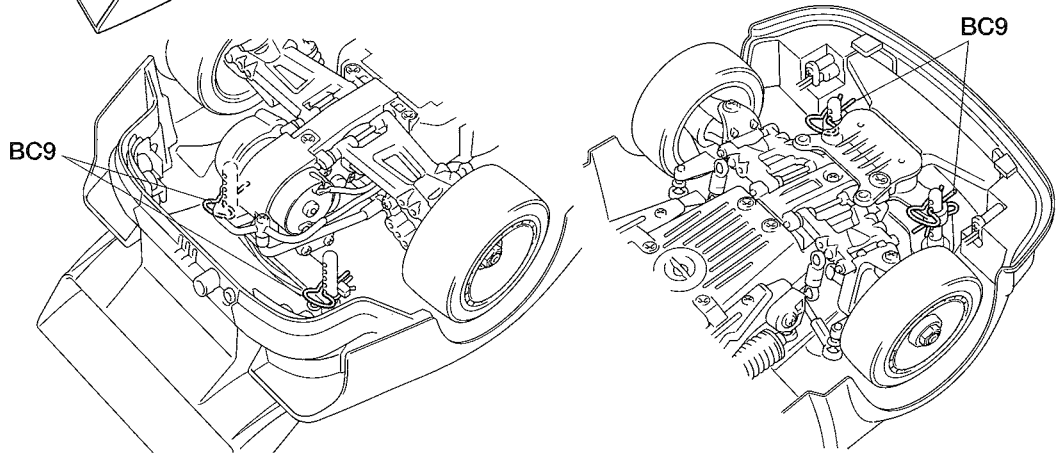
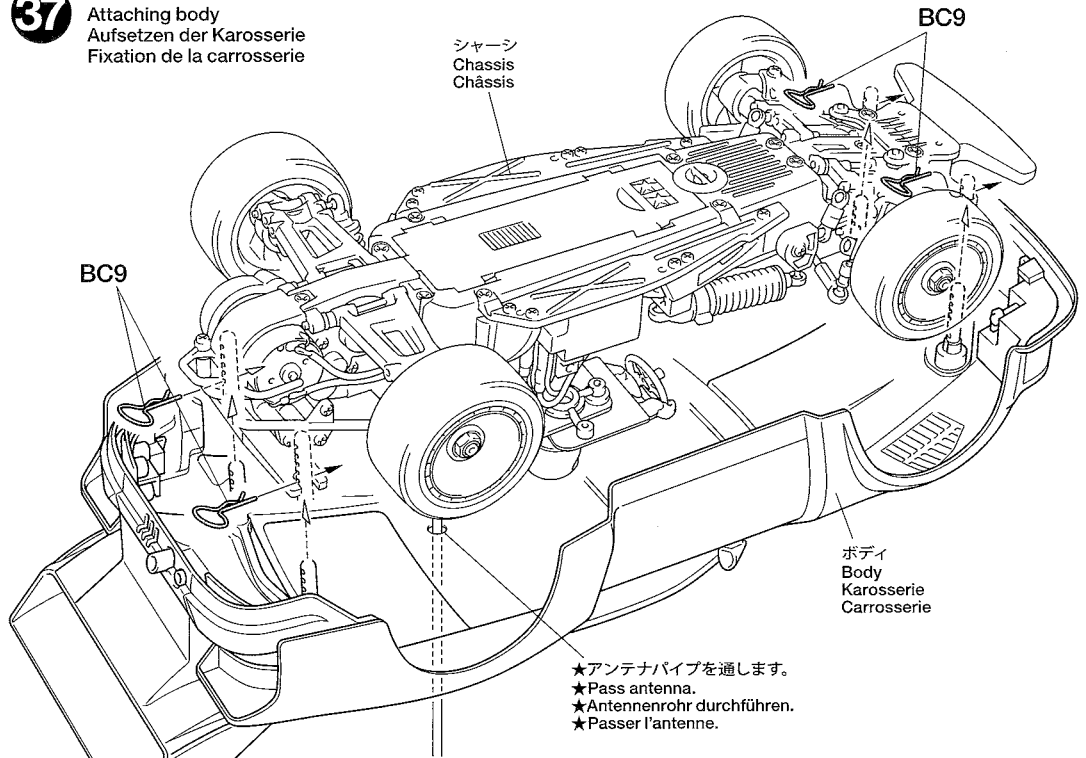
36

マーキング 2  
 Markings 2  
 Verzierung 2  
 Décoration 2



37

ボディの取り付け  
 Attaching body  
 Aufsetzen der Karosserie  
 Fixation de la carrosserie

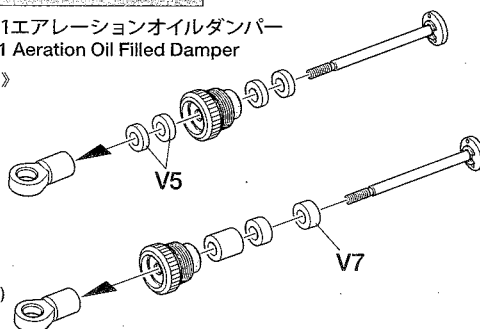


OPTIONS

OG.13 GB-01エアレーションオイルダンパー  
 40513 GB-01 Aeration Oil Filled Damper

《フロント(長)》  
 Front (long)  
 Vorne (lang)  
 Avant (long)

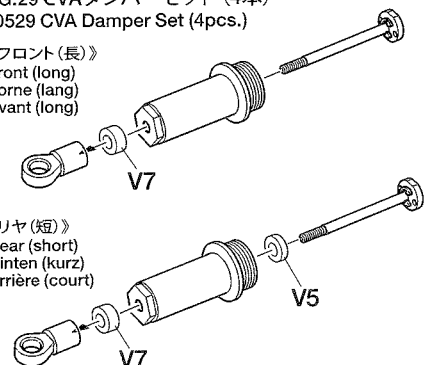
《リア(短)》  
 Rear (short)  
 Hinten (kurz)  
 Arrière (court)



OG.29 CVAダンパーセット (4本)  
 40529 CVA Damper Set (4pcs.)

《フロント(長)》  
 Front (long)  
 Vorne (lang)  
 Avant (long)

《リア(短)》  
 Rear (short)  
 Hinten (kurz)  
 Arrière (court)



# Setting-up

## シャーシのセッティング

RCカーはドライバーの操縦の仕方や路面コンディションなどの様々な条件によって、その特性が変わってきます。自分のもっともコントロールしやすいマシンに仕上げていくのがセッティング。組み立て図中に示した各部の寸法やダンパーの調整を基本に、セッティングを進めてください。

## SETTING-UP THE MODEL

To greatly enhance the overall performance of your car, it is necessary to tune the vehicle to the track (and its surface conditions) on which you will be racing. Make adjustments referring to the instruction manual, keeping in mind that "balance" is the key word.

## ANPASSUNG DES MODELLS

Um die allgemeine Leistung Ihres Wagens stark zu verbessern, ist es notwendig, das Fahrzeug auf den Untergrund (und die Oberflächenstruktur), auf dem Sie Rennen fahren wollen, abzustimmen. Für die Veränderungen beziehen Sie sich bitte auf die Gebrauchsanweisung, und denken Sie daran, daß "Balance" das Schlüsselwort ist.

## REGLAGE DU MODELE

Pour améliorer les performances générales de votre voiture il est impératif de l'adapter aux conditions du terrain où auront lieu les évolutions. Effectuer les réglages en vous référant au manuel d'instructions en ayant en permanence à l'esprit que "l'équilibre" est l'idée directrice.

### ●タイヤを選ぶ

セッティングの第一段階は路面にあったタイヤを選ぶことです。同じタイヤでもインナー sponge、モールドインナーの硬さを変えることによってセッティングの幅が広がります。路面温度等によってタイヤを使い分けてください。

### ●TIRES

Tires have a great influence on the performance of the car. Settings can be made by choosing different inner sponge or tire insert (soft, medium and hard). Select the right tires (separately available) according to the track surface you are racing on.

### ●REIFEN

Reifen beeinflussen die Leistung des Autos ganz wesentlich. Einstellungen können auch durch Wahl unterschiedlicher Schaumgummi-Reifeneinlagen (weich, mittel und hart) vorgenommen werden. Wählen Sie die (getrennt erhältlichen) richtigen Reifen entsprechend dem Streckenbelag, auf dem Sie Rennen fahren.

### ●PNEUS

Les pneus influent considérablement sur les performances de la voiture. Des ajustages sont possibles avec différents types de garnitures mousse ou inserts (souples, medium et durs). Choisir les pneus appropriés (disponibles séparément) en fonction de la surface de la piste.

### ●車高・リバウンドストローク

車高・リバウンドストロークはコーナリングや加速、ブレーキングの車の姿勢変化に影響します。車高はダンパースプリングの硬さ、張りで調整し、フロントリバウンドストロークはアーム下のBC3 (3×8mmホロービス) で調整します。

### ●GROUND CLEARANCE AND REBOUND STROKE

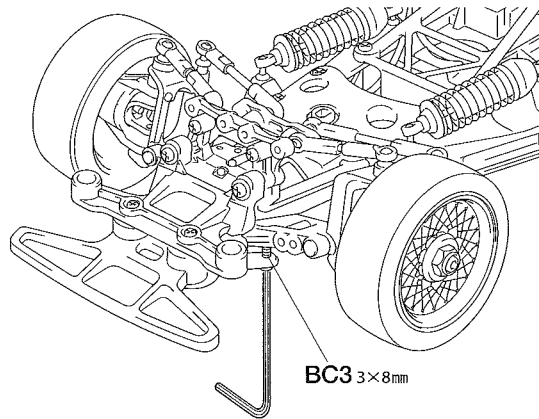
Ground clearance and/or rebound stroke has a great effect on stability during cornering, acceleration, and braking. Ground clearance can be adjusted by altering damper spring tension and stiffness. Rebound stroke can be adjusted by rotating 3x8mm screw on suspension arms.

### ●BODENFREIHEIT UND AUSFEDERUNGSHUB

Die Bodenfreiheit und der Ausfederungshub kann großen Einfluss auf die Fahrsicherheit in Kurven, sowie beim Beschleunigen und Bremsen haben. Die Bodenfreiheit lässt sich an der Schraubenfeder einstellen. Der Ausfederungshub kann mit der 3x8mm Schraube auf dem Querlenker eingestellt werden.

### ●LA GARDE AU SOL ET LE REBOND

La garde au sol et/ou le rebond ont une incidence importante sur la stabilité en virage, accélération et freinage. L'ajustement de la garde au sol s'effectue par le ressort hélicoïdal. Le rebond se règle au moyen de la vis 3x8mm sur le bras de suspension.



### ●トー角 (トーイン・トーアウト)

トーインをつけた場合、直進性が良くなり、ステアリングの切り始めの反応がおだやかになります。トーアウトにした場合は、逆にステアリングの反応がシャープになります。ただし、どちらもつけすぎると抵抗になってスピードを低下させたり、アンダーステアやオーバーステアが強くなって操縦しにくいステアリング特性になってしまいます。このシャーシでは、ほんのわずかなトーアウトをつけておくのが良いでしょう。

### ●TOE-IN AND TOE-OUT

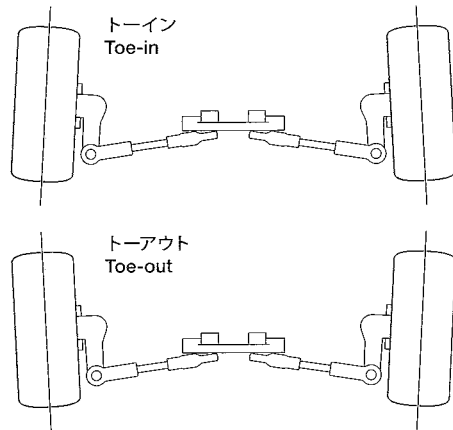
Adjusting the car to toe-in a little, by pointing the wheels inwards, provides the car with good straight running and moderate steering. Toe-out, which points the wheels outwards, gives sharp steering response. Begin with a little toe-out and work from there.

### ●VORSPUR UND NACHSPUR

Geringfügige Einstellung der Räder nach innen sorgt für guten Geradeauslauf und gemäßigte Lenkeigenschaften. Bei der Nachspur (Räder zeigen leicht nach außen) zeigt sich eine scharfe und harte Lenkung. Seien Sie voersichtig, nicht zu übertreiben, fangen Sie mit leichter Nachspur an, und orientieren Sie sich vor dort aus.

### ●PINCEMENT ET OUVERTURE

On optera pour un léger pincement (orientation des roues vers l'intérieur) qui assure un meilleur comportement en ligne droite sans trop altérer celui en virage ou une ouverture (orientation des roues vers l'extérieur) qui gé-nère une réponse rapide et précise en courbe. Dans l'une ou l'autre des alternatives, ne pas atteindre des angles trop importants. Commencer le réglage par un léger ouverture et corriger par étapes.



### ●キャンバー角

コーナリング中のマシンには遠心力が働くため、車体がコーナーの外側に傾きます。このとき、タイヤにキャンバー角をつけることで接地面積を変え、タイヤのグリップ力を増やしたり減らしたりする事ができます。

### ●CAMBER ANGLE

While taking the corners, the car is forced to go outwards, causing instability. The area of contact on each tire is determined by the camber angle, and therefore the traction of the tires can be made greater or lesser by adjustment of camber angle.

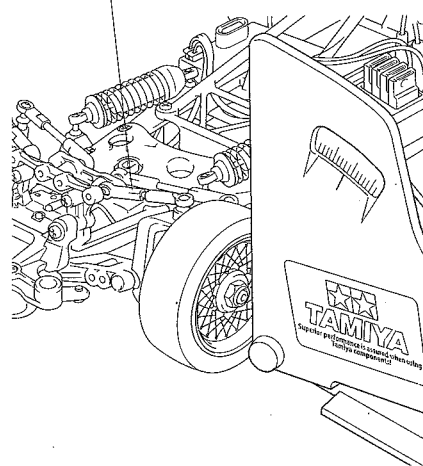
### ●KRÜMMUNGSWINKEL

Bei Durchfahren von Kurven wird das Fahrzeug nach Außen gezwungen, was Instabilität verursacht. Die Kontaktfläche jeden Reifens wird vom Krümmungswinkel bestimmt, und so kann die Bodenhaftung der Reifen durch die Veränderung des Krümmungswinkels erhöht oder verringert werden.

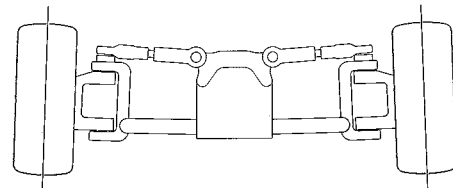
### ●ANGLE DE CARROSSAGE

En virage, la voiture a tendance à s'échapper vers l'extérieur causant une instabilité. La surface de contact de chaque pneu est déterminée par l'angle de carrossage. En conséquence, la traction des pneus peut être augmentée ou diminuée en faisant varier l'angle de carrossage.

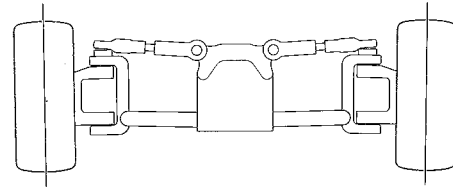
★アッパーロッドの長さを変えることで調整します。  
★Adjust rod length by rotating adjuster.



ネガティブキャンバー  
Negative camber



ポジティブキャンバー  
Positive camber





TamTechGear

GT-01 CHASSIS

# PORSCHE 935 "MARTINI"

●走らせない時はバッテリーを必ずはずしておきましょう。

## SAFETY PRECAUTIONS

Follow the outlined rules for safe radio control operation.

- Avoid running the car in crowded areas and near small children.
- Make sure that no one else is using the same frequency in your running area. Using the same frequency at the same time can cause serious accidents, whether it's driving, flying, or sailing.
- Avoid running in standing water and rain. If R/C unit, motor, or battery get wet, clean and dry thoroughly in a dry shaded area.

## R/C OPERATING PROCEDURES

- ①Extend antenna and switch on transmitter.
- ②Switch on receiver.
- ③Inspect operation using transmitter before running.
- ④Adjust steering servo and trim so that the model runs straight with transmitter in neutral.
- ⑤Reverse sequence to shut down after running.
- ⑥Make sure to disconnect/remove all batteries.
- ⑦Completely remove sand, mud, dirt, etc.
- ⑧Apply grease to suspension, gears, bearings, etc.
- ⑨Store the car and batteries separately when not in use.

## TIPS ZUR SICHERHEIT

Beachten Sie die folgenden Richtlinien für fehlerfreien Betrieb.

- Vermeiden Sie das Fahren des Autos an überfüllten Plätzen und in der Nähe von kleinen Kindern. Gebrauchen Sie nie die Straße für R/C Rennen.
- Prüfen Sie, daß niemand in der Umgebung dieselbe Frequenz benutzt, denn dadurch können Unfälle entstehen - sowohl beim Fahren, Fliegen oder Segeln.
- Vermeiden Sie das Fahren durch Pfützen und während Regen. Wenn das R/C Fahrzeug, der Motor oder die Batterien naß werden, müssen Sie alles sorgfältig im Trockenen säubern und reinigen.

## KONTROLLEN VOR DER FAHRT

- ①Senderantenne ausziehen und Sender einschalten.
- ②Empfänger einschalten.
- ③Die Funktion vor Abfahrt mit dem Sender überprüfen.
- ④Richten Sie das Lenkservo durch Einstellung am Gestänge so ein, daß das Modell bei neutraler Sender-Trimmung geradeaus fährt.
- ⑤Nach dem Fahrbetrieb in umgekehrter Reihenfolge vorgehen.
- ⑥Die Batterien herausnehmen bzw. abklemmen.
- ⑦Entfernen Sie Sand, Matsch, Schmutz etc.
- ⑧Fetten Sie die Aufhängung, Getriebe, Federungen etc. ein.
- ⑨Bei Nichtgebrauch Auto und Akkus getrennt verwahren.

## MESURES DE SECURITE

Veuillez respecter impérativement les règles de sécurité suivantes lors de l'utilisation de votre ensemble R/C.

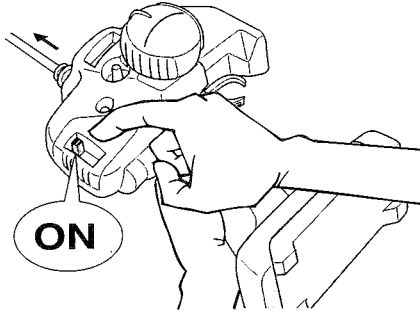
- Eviter de faire évoluer la voiture à proximité de jeunes enfants ou dans la foule. Ne jamais utiliser sur la voie publique!
- Assurez-vous que personne d'autre n'utilise la même fréquence sur le même terrain que vous. Utiliser la même fréquence en même temps peut être source de sérieux accidents, pendant la conduite, le vol ou la navigation des modèles R/C.
- Ne jamais faire évoluer le modèle sous la pluie ou sur une surface mouillée. Si le moteur, les accus, le récepteur ou les servos prenaient l'humidité, les nettoyer avec un chiffon et les laisser sécher.

## PROCEDURE DE MISE EN MARCHÉ

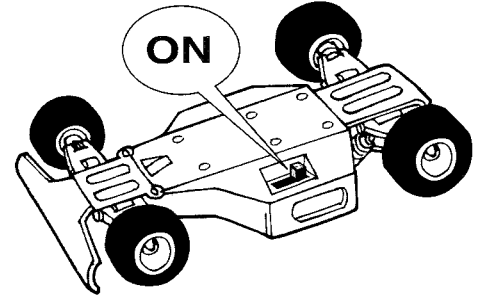
- ①Déployer l'antenne et mettre en marche l'émetteur.
- ②Mettre en marche le récepteur.
- ③Vérifiez la bonne marche de votre radiocommande avant de rouler.
- ④Le trim de direction doit être réglé pour que manche au neutre, le modèle évolue en ligne droite.
- ⑤Faites les opérations inverses après utilisation de votre ensemble R/C.
- ⑥Assurez-vous que les batteries soient bien débranchées et sortez-les du modèle.
- ⑦Enlever sable, poussière, boue etc...
- ⑧Graisser les pignons, articulations...
- ⑨Rangez la voiture et les accus séparément.

## 《RCカーの走らせかた》

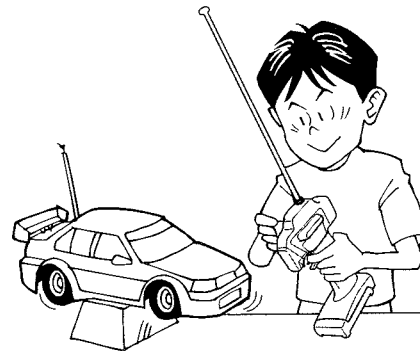
★この走らせかたの順番はかならず守ってください。スイッチのON/OFFの順番を間違えると他の電波の混信によってRCカーが暴走する場合があります。



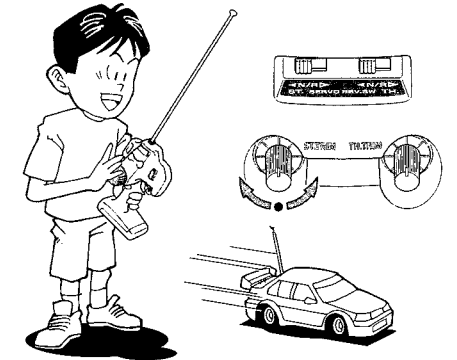
- ① 送信機のアンテナをのばし、スイッチをONにします。



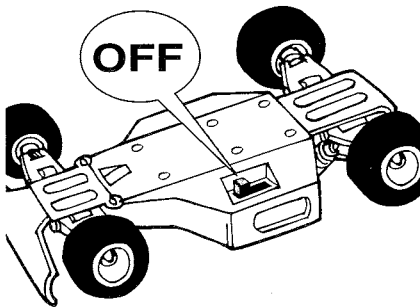
- ② 次にRCカー側のスイッチをONにしてください。



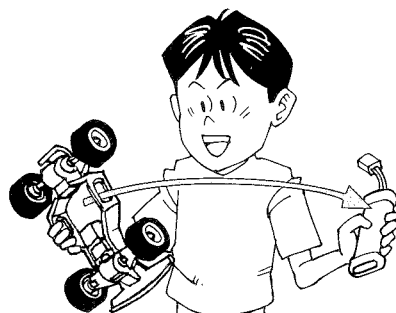
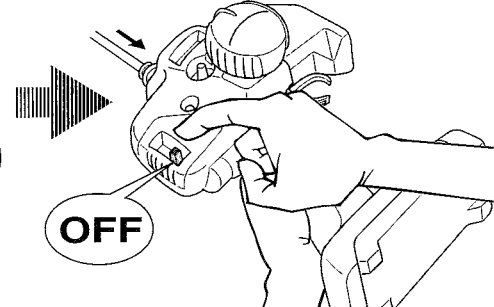
- ③ 走らせる前にRCカーを台の上に乗せ、各部の動きをチェックします。



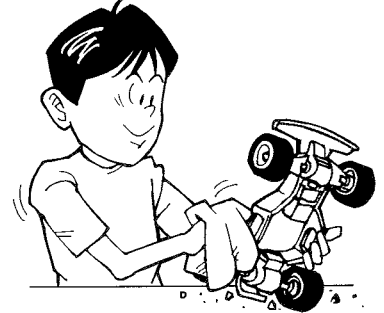
- ④ ステアリングを使わず走らせてみます。まっすぐに走らない場合はステアリングトリムを使って調節してください。



- ⑤ 走行を終わらせる時は、かならず走らせる時の逆の手順でスイッチを切っていきます。



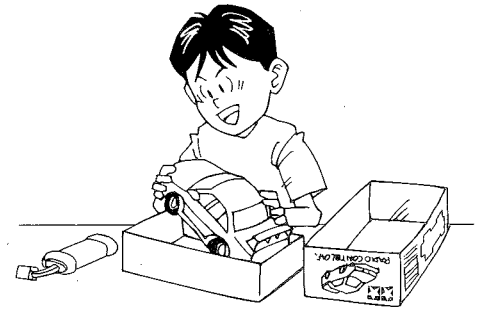
- ⑥ 走らせたあとは、かならずバッテリーをはずしておきましょう。



- ⑦ RCカーについた泥や砂、汚れなどはやわらかな布などできれいに拭き取りましょう。

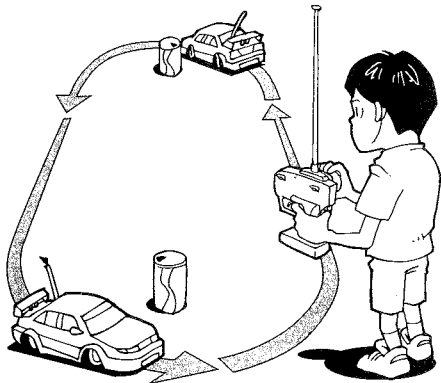


- ⑧ ギヤや軸受け部、サスペンションなどの可動部はグリスをさしておきましょう。

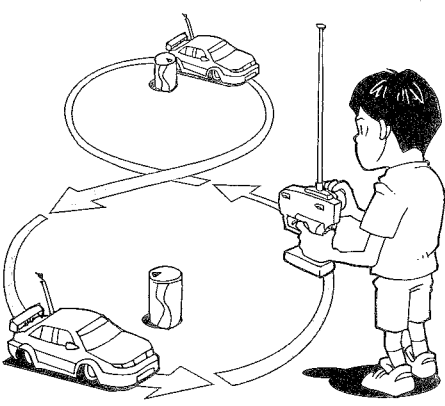


- ⑨ あとかたづけをしっかりとしましょう。その時、バッテリーは別々にしておきます。

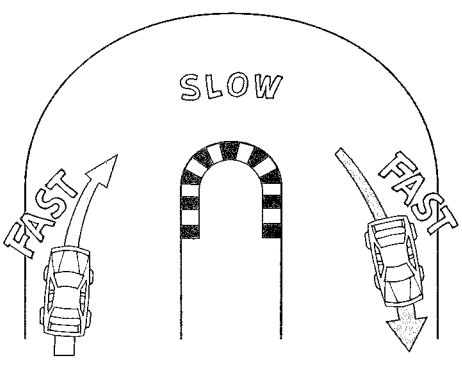
走行練習をしよう  
**PRACTICING  
 ÜBUNG  
 ENTRAINEMENT**



- 大きく楕円を描くように走らせてみよう。
- Practice to achieve a large regular oval.
- Üben Sie, bis Sie ein sauberes Oval fahren können.
- Exercez vous à décrire un grand ovale régulier.



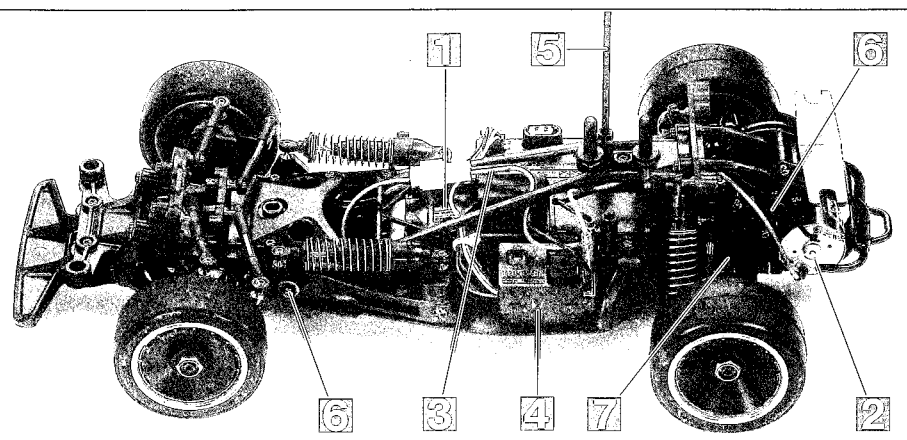
- 空き缶などを利用して、8の字を描くように走らせてみよう。
- Use empty cans etc. as pylons for figure "8" drill.
- Verwenden Sie leichte, leere Büchsen etc. als Markierung für einen 8er-Übungskurs.
- Employez des boîtes vides... comme repères pour réaliser des "8".



- コーナリングのやり方は、カーブに入るときに速度を落とし、曲がり終わるとともに速度を上げて行くといでしょう。
- Decelerate when entering into a curve and pick up the speed after vertex of the curve.
- Nehmen Sie beim Einfahren in die Kurve Gas weg und beschleunigen Sie nach dem Scheitelpunkt der Kurve.
- Ralentissez à l'entrée d'une courbe et reprenez de la vitesse après le passage du milieu de la courbe.

トラブルチェック  
**TROUBLE SHOOTING  
 FEHLERSUCHE  
 RECHERCHE DES PANNES**

★おかしいな?と思ったときは、車(RCカー)を修理に出すまえに、下の表を見てトラブルチェックを行ってください。  
 ★Before sending your R/C model in for repair, check it again using the below diagram.  
 ★Bevor Sie Ihr Modell zur Reparatur einsenden, prüfen Sie es nochmals selbst entsprechend der folgenden Anleitung.  
 ★Avant de renvoyer votre modèle R/C pour une réparation, vérifiez-le à nouveau en suivant ce processus.



車の異常 PROBLEM PROBLEME	原因 CAUSE URSACHE	直し方 REMEDY LÖSUNG REMEDE	
車が動かない Model does not move. Modell fährt nicht. Le modèle ne démarre pas.	走行用バッテリーが充電されていますか? Weak or no battery in model. Schwache oder keine Batterien in Auto. Pack de propulsion manquant ou insuffisamment chargée.	走行用バッテリーを充電してください。 Install charged battery. Voll aufgeladene Batterien einlegen. Recharger la batterie.	1
	モーターに故障はありませんか? Damaged motor. Motorschaden. Moteur endommagé.	異音や、少しの走行で熱くなるようならモーターを交換してください。 Replace with new motor. Durch neuen Motor ersetzen. Remplacer par un nouveau moteur.	2
	コード類がやぶけてショートしていませんか? Worn or broken wiring. Verschlossene oder gebrochene Kabel. Câblage sectionné ou usé.	コードをしっかりと絶縁するか、メーカーに修理を依頼してください。 Splice and insulate wiring completely. Kabel anspleißen und gut isolieren. Vérifier et isoler le câblage.	3
	ESC (エレクトロニクススピードコントローラー) が故障していませんか? Damaged electronic speed controller. Beschädigter Fahrregler. Variateur électronique de vitesse endommagé.	ご使用のメーカーにお問い合わせください。 Ask manufacturer to repair. Erkundigen Sie sich über Reparaturmöglichkeit beim Hersteller. Faites réparer par le S.A.V. du fabricant.	4
思うように走らない No control. Keine Kontrolle. Perte de contrôle.	送信機、受信機のアンテナはのびていますか? Improper antenna on transmitter or model. Sender- oder Empfängerantenne ist nicht ganz herausgezogen. Problème d'antenne émetteur ou récepteur.	送信機、受信機のアンテナをのばしてください。 Fully extend antenna. Antenne vollständig herausziehen. Déployer entièrement l'antenne.	5
	走行用バッテリーや、送信機の電池が少なくなっていますか? Weak or no batteries in transmitter or model. Schwache oder keine Batterien in Sender oder Auto. Accus manquants ou insuffisamment chargés dans l'émetteur ou le modèle.	走行用バッテリーは充電してください。送信機の電池は新品のものと交換してください。 Install charged or fresh batteries. Legen Sie geladene Akkus oder neue Batterien ein. Installez des accus rechargés ou des piles neuves.	6
	回転部 (ギヤなど) の組み立てがしっかり出来ていますか? Improper assembly of rotating parts. Unachtsamer Einbau drehender Teile. Mauvais assemblage des pièces en rotation.	説明図をよく見て回転部を確認、または組み立て直してください。 Reassemble them correctly referring to the instruction manual. Auseinandernehmen und gemäß Bedienungsanleitung neu zusammenbauen. Réassemblez correctement en vous référant au manuel d'instructions.	7
	可動部がグリスアップされていますか? Improper lubrication on rotating parts. Drehende Teile unzureichend geschmiert. Mauvaise lubrification des pièces en rotation.	可動部にグリスをつけてください。 Apply grease. Fetten. Graisser.	7
	近くで別のRCモデルを操作していませんか? Another R/C model using same frequency. Ein anderes RC-Modell fährt auf der gleichen Frequenz. Un autre modèle R/C est sur la même fréquence.	場所を変えるか、少し時間をおきます。 Try a different location to operate your model. Das Auto an einem anderen Ort fahren lassen. Essayez un autre endroit pour faire rouler votre modèle R/C.	

**PARTS**

**B** PARTS ×1  
40101

**C** PARTS ×1  
9005828

**F** PARTS ×1  
0004417

**E** PARTS ×1  
9005829

**D** PARTS ×2  
40152

**J** PARTS ×1  
0115358

**H** PARTS ×2  
0004419

**L** PARTS ×1  
9115175

**K** PARTS ×1  
9115177

不要部品  
Not used.  
Nicht verwenden.  
Non utilisées.

アルミガラステープ.....×1  
Aluminum glass tape 9494108  
Aluminium-Glasfaser Klebeband  
Bande renforcée aluminium

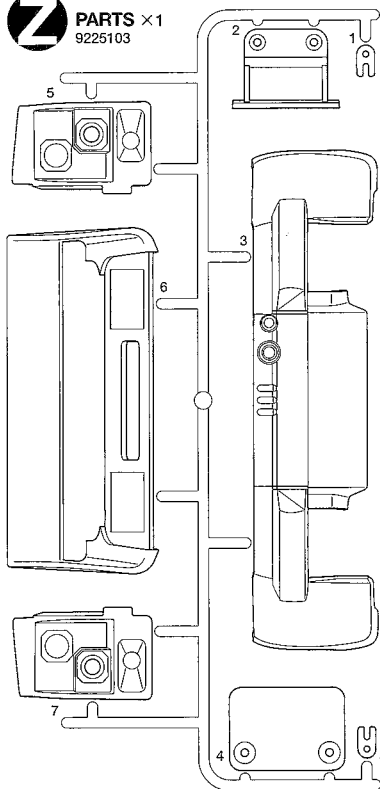
**T** PARTS ×1  
9225087

**R** PARTS ×1  
9115178

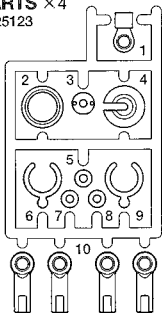
- ボディ ..... ×1  
Body 1825499  
Karosserie  
Carrosserie
- シャーシ ..... ×1  
Chassis 9335468  
Châssis
- モーター ..... ×1  
Motor 8085381  
Moteur
- ステッカー㊸ ..... ×1  
Sticker ㊸ 9494108  
Aufkleber ㊸  
Autocollant ㊸
- ステッカー㊹ ..... ×1  
Sticker ㊹ 9494108  
Aufkleber ㊹  
Autocollant ㊹
- マスクシール ..... ×1  
Masking sticker 9494108  
Aufkleber  
Autocollant
- 注意ステッカー ..... ×1  
Caution sticker 9494108  
Vorsicht Sticker  
Sticker de precaution

# PARTS

**Z** PARTS ×1  
9225103



**V** PARTS ×4  
0225123

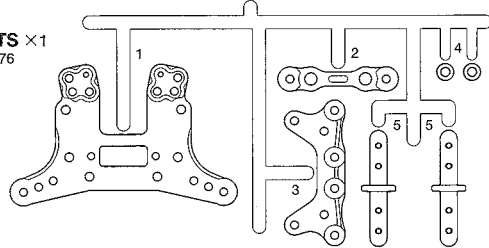


フロントタイヤ(細)……×2  
Front tire (narrow) 40143  
Vorderreifen (schmal)  
Pneu avant (étroit)

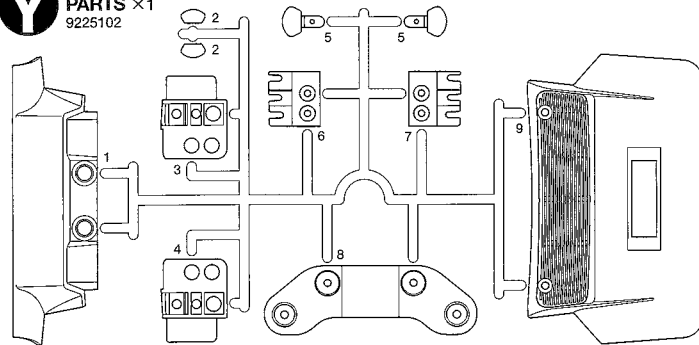
リアタイヤ(太)……×2  
Rear tire (wide) 40144  
Hinterreifen (breit)  
Pneu arrière (large)

アンテナパイプ……×1  
Antenna pipe 6095010  
Antennenrohr  
Gaine d'antenne

**S** PARTS ×1  
9115176

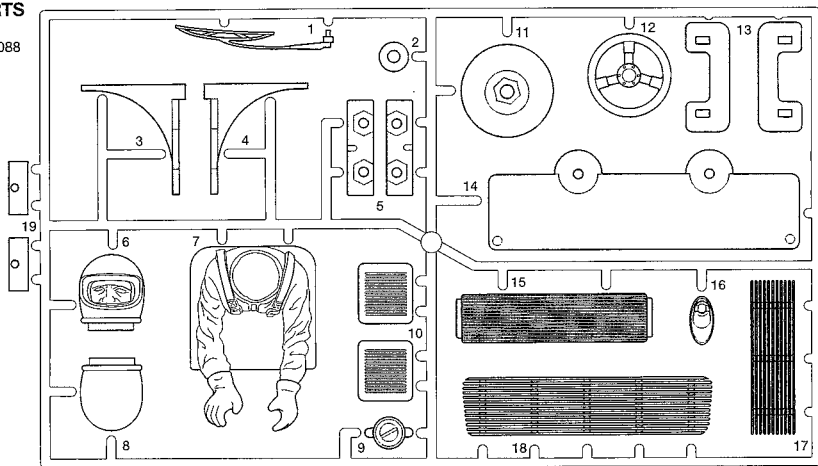


**Y** PARTS ×1  
9225102

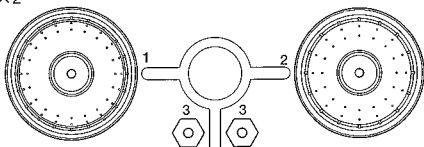


**W** PARTS  
×1  
9225088

不要部品  
Not used.  
Nicht verwenden.  
Non utilisées.



ホイール×2  
Wheel  
Rad  
Roue

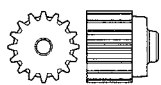


リアホイール(太)  
Rear wheel (wide)  
Hinterrad (breit)  
Roue arrière (large)  
40175

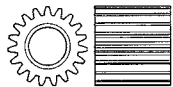
ホイールカラー  
Wheel collar  
Rad-Bandscheibe  
Collier de roue  
40174, 40175

フロントホイール(細)  
Front wheel (narrow)  
Vorderrad (schmal)  
Roue avant (étroit)  
40174

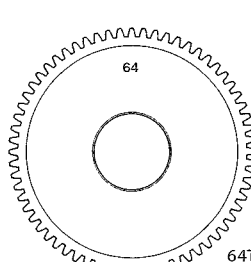
スパーギヤ袋詰  
Spur gear bag  
Stirnradgetriebe-Beutel  
Sachet de couronnes



**BG1**  
×1  
40104  
16Tピニオンギヤ  
16T Pinion gear  
16Z Motorritzel  
Pignon moteur 16 dents

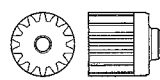


**BG2**  
×1  
40105  
19Tカウンターギヤ  
19T Counter gear  
19Z Vorgelege-Rad  
Pignon intermédiaire 19 dents

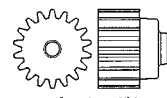


**BG3**  
×1  
40104  
64Tスパーギヤ  
Spur gear  
Stirnradgetriebe  
Pignon intermédiaire

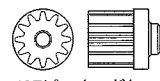
※オプションピニオンギヤ  
※Pinion gear (optional)  
※Motorritzel (Zusatzteile)  
※Pignon moteur (optionnel)



14Tピニオンギヤ 40104  
14T Pinion gear  
14Z Motorritzel  
Pignon moteur 14 dents



18Tピニオンギヤ 40104  
18T Pinion gear  
18Z Motorritzel  
Pignon moteur 18 dents



12Tピニオンギヤ 40104  
12T Pinion gear  
12Z Motorritzel  
Pignon moteur 12 dents

**A** ①~⑪  
9400546

**BA1**  
×2  
9808048  
3×5mm六角丸ビス  
Screw  
Schraube  
Vis

**BA2**  
×2  
40117  
2.6×20mmキャップスクリュー  
Cap screw  
Zylinderkopfschraube  
Vis à tête cylindrique

**BA3**  
×4  
40123  
2.6×18mm丸ビス  
Screw  
Schraube  
Vis

**BA4**  
×14  
40122  
2.6×12mm丸ビス  
Screw  
Schraube  
Vis

**BA5**  
×12  
40121  
2.6×8mm丸ビス  
Screw  
Schraube  
Vis

**BA6**  
×2  
40128  
2.6×14mm皿ビス  
Screw  
Schraube  
Vis

**BA7**  
×1  
40127  
2.6×12mm皿ビス  
Screw  
Schraube  
Vis

**BA8**  
×7  
40126  
2.6×8mm皿ビス  
Screw  
Schraube  
Vis

**BA9**  
×2  
40124  
2.6×6mm皿ビス  
Screw  
Schraube  
Vis

**BA10**  
×1  
2220001  
3mmロックナット  
Lock nut  
Sicherungsmutter  
Ecrou nylstop

**BA11**  
×3  
50586  
3mmワッシャー  
Washer  
Beilagscheibe  
Rondelle

**BA12**  
×10  
9808111  
2.6mmワッシャー  
Washer  
Beilagscheibe  
Rondelle

**BA13**  
×4  
9805191  
1.5mmEリング  
E-Ring  
Circlip

**BA14**  
×2  
9808103  
4×10mmビローボール  
Ball connector  
Kugelkopf  
Connecteur à rotule

**BA15**  
×9  
40115  
4mmビローボール  
Ball connector  
Kugelkopf  
Connecteur à rotule

**BA16**  
×2  
9808104  
2.6×21mmネジシャフト  
Threaded shaft  
Gewindestange  
Tige filetée

**BA17**  
×1  
40105  
3×16.5mmシャフト  
Shaft  
Achse  
Axe

**BA18**  
×2  
40114  
2×23mmフランジシャフト  
Flange shaft  
Flansch-Achse  
Axe à flasque

**BA19**  
×2  
40114  
2×42mmシャフト  
Shaft  
Achse  
Axe

※他社製サーボ用ホーン止めビス  
※Servo horn attachment screw (for other manufacturers)  
※Befestigungsschraube des Servohorns (für andere Hersteller)  
※Vis de fixation de palonnier (autres marques)

3×10mm皿ビス……×1  
Screw 9804200  
Schraube  
Vis

**A**

**BA20** ×6  
53066  
1280ベアリング  
Ball bearing  
Kugellager  
Roulement à billes

**BA21** ×2  
9805672  
840ベアリング  
Ball bearing  
Kugellager  
Roulement à billes

**BA22** ×2  
9804243  
630ベアリング  
Ball bearing  
Kugellager  
Roulement à billes

**BA23** ×1  
40105  
スリッパシャフト  
Slipper shaft  
Welle der Rutschkupplung  
Axe de slipper

**BA24** ×1  
4305558  
モーターマウントプレート  
Motor mount plate  
Motor-Lager  
Support moteur

**BA26** ×1  
9808102  
サスホルダープレート  
Suspension holder plate  
Halteplatte der Aufhängung  
Plaque de suspension

**BA25** ×1  
9808047  
スリッパスプリング  
Slipper spring  
Feder der Rutschkupplung  
Ressort de slipper

**BA27** ×1  
40106  
ボールデフ  
Ball differential  
Kugeldifferential  
Différentiel à billes

**BA28** ×2  
40150  
ユニバーサルシャフト  
Universal shaft  
Gelenkwelle  
Cardan articulé

六角棒レンチ (2mm) .....×1  
Hex wrench (2mm) 2990027  
Imbusschlüssel (2mm)  
Clé Allen (2mm)

六角棒レンチ (1.5mm) .....×1  
Hex wrench (1.5mm) 50038  
Imbusschlüssel (1,5mm)  
Clé Allen (1,5mm)

十字レンチ .....×1  
Box wrench 50038  
Steckschlüssel  
Clé à tube

グリス .....×1  
Grease 87025  
Fett  
Graisse

★金具部品は少し多目に入っています。予備、セッティング用として使ってください。  
★Extra screws and nuts are included. Use them as spares.  
★Es liegen zusätzliche Schrauben und -muttern bei. Als Ersatzteile verwenden.  
★Des vis et des écrous supplémentaires sont inclus. Les utiliser comme pièces de rechange.

**B** 12~18

9400547

**BA2** 2.6×20mmキャップスクリュー  
×2  
40117  
Cap screw  
Zylinderkopfschraube  
Vis à tête cylindrique

**BA3** ×1 2.6×18mm丸ビス  
40123  
Screw  
Schraube  
Vis

**BA4** ×6 2.6×12mm丸ビス  
40122  
Screw  
Schraube  
Vis

**BA5** ×5 2.6×8mm丸ビス  
40121  
Screw  
Schraube  
Vis

**BA6** ×2 2.6×14mm丸ビス  
40128  
Screw  
Schraube  
Vis

**BA8** ×1 2.6×8mm丸ビス  
40126  
Screw  
Schraube  
Vis

**BB2** ×2 2.6×7mm丸ビス  
40125  
Screw  
Schraube  
Vis

**BB3** ×2 3×6mmホロービス  
9804213  
Screw  
Schraube  
Vis

**BB4** 2.6mmロックナット  
9808044  
Lock nut  
Sicherungsmutter  
Ecrou nylstop

**BA12** ×5 2.6mmワッシャー  
9808111  
Washer  
Beilagscheibe  
Rondelle

**BA13** ×2 1.5mmEリング  
9805191  
E-Ring  
Circlip

**BB5** ×4 4×3mm段付ビローボール  
40153  
Ball connector  
Kugelkopf  
Connecteur à rotule

**BA15** ×8 4mmビローボール  
40115  
Ball connector  
Kugelkopf  
Connecteur à rotule

**BB6** ×2 ビローボールキングピン  
9808110  
Ball-head king pin  
Kugelkopf-Drehzapfen  
Rotule déportée

**BB7** ×2 2×28mmフランジシャフト  
9808107  
Flange shaft  
Flansch-Achse  
Axe à flasque

**BB8** ×1 2×8mmフランジシャフト  
9808106  
Flange shaft  
Flansch-Achse  
Axe à flasque

**BB9** ×2 2×46mmシャフト  
9808107  
Shaft  
Achse  
Axe

**BB10** ×2 2.6×29mmネジシャフト  
9808045  
Threaded shaft  
Gewindestange  
Tige filetée

**BB11** ×2 2.6×16mmネジシャフト  
9808105  
Threaded shaft  
Gewindestange  
Tige filetée

**BA20** 1280ベアリング  
×4  
53066  
Ball bearing  
Kugellager  
Roulement à billes

**BB12** 850プラベアリング  
×4  
Plastic bearing  
Plastik-Lager  
Palier en plastique

**BA26** ×2 サスホルダープレート  
9808102  
Suspension holder plate  
Halteplatte der Aufhängung  
Plaque de suspension

両面テープ .....×1  
Double-sided tape 50171  
Doppelklebeband  
Adhésif double face

**C** 19~26

9400548

**BA2** 2.6×20mmキャップスクリュー  
×2  
40117  
Cap screw  
Zylinderkopfschraube  
Vis à tête cylindrique

**BC1** ×2 2×10mm丸ビス  
9805868  
Screw  
Schraube  
Vis

**BA3** ×4 2.6×18mm丸ビス  
41023  
Screw  
Schraube  
Vis

**BA7** ×2 2.6×12mm丸ビス  
40127  
Screw  
Schraube  
Vis

**BA4** ×4 2.6×12mm丸ビス  
40122  
Screw  
Schraube  
Vis

**BC2** ×4 4×10mmイモネジ  
9808109  
Grub screw  
Madenschraube  
Vis pointeau

**BA5** ×10 2.6×8mm丸ビス  
40121  
Screw  
Schraube  
Vis

**BC3** ×2 3×8mmホロービス  
9808011  
Screw  
Schraube  
Vis

**BA12** 2.6mmワッシャー  
×6  
9808111  
Washer  
Beilagscheibe  
Rondelle

**BC4** 2mmワッシャー  
×2  
9805758  
Washer  
Beilagscheibe  
Rondelle

**BC5** 2×27mmフランジシャフト  
×4  
9808109  
Flange shaft  
Flansch-Achse  
Axe à flasque

**BC6** ×4 2×7.5mmスペーサー  
9808109  
Spacer  
Distanzring  
Entretoise

**BC7** ×2 2×2.5mmスペーサー  
9808109  
Spacer  
Distanzring  
Entretoise

**BC8** ×4 コイルスプリング  
9808108  
Coil spring  
Spiralfeder  
Ressort hélicoïdal

**BC9** ×2 スナップピン (大)  
50197  
Snap pin (large)  
Federstift (groß)  
Epingle métallique (grande)

**BC10** ×7 6mmスナップピン  
9805702  
Snap pin  
Federstift  
Epingle métallique

ナイロンバンド .....×3  
Nylon band 50595  
Nylonband  
Collier en nylon

ボディ金具袋詰 9404799  
Body metal parts bag  
Karosserie Metallteile-Beutel  
Sachet des pièces métalliques  
de carrosserie

**BD1** 2.6×6mmフラットビス  
×2  
9808125  
Screw  
Schraube  
Vis

**BD2** ×2 2.6×10mmタッピングビス  
50575  
Tapping screw  
Schneidschraube  
Vis taraudeuse

**BD3** ×6 2×6mmタッピングビス  
9808058  
Tapping screw  
Schneidschraube  
Vis taraudeuse

**BD4** ×2 3mmOリング (黒)  
9805240  
O-ring (black)  
O-Ring (schwarz)  
Joint torique (noir)

**BD5** ×1 アンテナキャップ  
Antenna cap  
Antennenkappe  
Capuchon d'antenne

**BD6** ×2 両面テープ (白)  
50197  
Double-sided tape (white)  
Doppelklebeband (weiß)  
Adhésif double face (blanc)

**BC9** ×4 スナップピン (大)  
50197  
Snap pin (large)  
Federstift (groß)  
Epingle métallique (grande)

**BC10** ×4 6mmスナップピン  
9805702  
Snap pin  
Federstift  
Epingle métallique

**BD6** ×2 スナップピン (小)  
50197  
Snap pin (small)  
Federstift (klein)  
Epingle métallique (petite)

# PORSCHE 935 "MARTINI"

## TamTech-Gear GT-01 CHASSIS

### AFTER MARKET SERVICE CARD

When purchasing Tamiya replacement parts, please take or send this form to your local Tamiya dealer so that the parts required can be correctly identified and supplied. Please note that specifications, availability and price are subject to change without notice.

### KUNDENNACHBETREUUNGS-KARTE

Wenn Sie TAMIYA-Ersatzteile kaufen möchten, nehmen Sie bitte zur Unterstützung dieses Formular mit zu Ihrem örtlichen Fachhändler. Bezüglich der Angaben, der Lagerhaltung der Artikel und der Preise sind Änderungen vorbehalten.

### SERVICE APRES-VENTE

**LISTE DE PIECES DETACHEES**  
Afin de vous permettre de vous procurer des pièces de rechange Tamiya, amenez cette liste à votre point de vente Tamiya qui ne manquera pas de vous renseigner. Veuillez noter que les caractéristiques, disponibilité et prix peuvent changer sans avis préalable.

#### PARTS CODE

1825499	Body
9335468	Chassis
40101	GB-01 B Parts (Gear Case) (B1-B5)
9005828	C Parts (C1-C10)
40152	GT-01 D Parts (Sus. Arm) (D1-D6, 2 pcs.)
9005829	E Parts (E1-E9)
0004419	F Parts (F1 & F2)
0004419 *1	H Parts (H1-H4, 1 pc.)
40108	GB-01 Rear Uprights (H4 x2)
0115358	J Parts (J1-J9)
9115177	K Parts (K1-K7)
40148	GT-01 Front Upright (O) (K2 & K5)
9115175	L Parts (L1-L8)
9115178	R Parts (R1-R9)
40151	GT-01 Body Mount (R1 x1, R3 x1, R4 x2, T3 x2)
9115176	S Parts (S1-S5)
40149	GT-01 Damper Stay Set (S1 & S3)
9225087	T Parts (T1-T6)
0225123 *2	V Parts (V1-V10, 1 pc.)
40116	GB-01 4mm Adjuster (V10 x8)
9225088	W Parts (W1-W19)
9225102	Y Parts (Y1-Y7)
9225103	Z Parts (Z1-Z9)
40174	Front Wheels (2 pcs.)
40175	Rear Wheels (2 pcs.)
40143	GT-01 Slick Tires (Front) (2 pcs.)
40144	GT-01 Slick Tires (Rear) (2 pcs.)
40104	GB-01 Spur & Pinion Gear Set (BG1 & BG3...etc.)

40105	GB-01 Gear Shaft Set (BG2, BA17, BA23)
9400546	Metal Parts Bag A
9400547	Metal Parts Bag B
9400548	Metal Parts Bag C
9404799	Metal Parts Bag (for Body)
9808048	3x5mm Screw & 3mm Washer (BA1 x2, BA11 x1)
40117	GB-01 Wheel Bolt (BA2 & BA12, 4 pcs.)
40123	2.6x18mm Screw (BA3 x5)
40122	2.6x12mm Screw (BA4 x5)
40121	2.6x8mm Screw (BA5 x5)
40128	2.6x14mm Countersunk Screw (BA6 x5)
40127	2.6x12mm Countersunk Screw (BA7 x5)
40126	2.6x8mm Countersunk Screw (BA8 x5)
40124	2.6x6mm Countersunk Screw (BA9 x5)
9808047	Slipper Spring Bag (BA10 x1, BA11 x2, BA25 x1)
2220001	3mm Lock Nut (BA10 x1)
50586	3mm Washer (BA11 x1)
9808111	2.6mm Washer (BA12 x1)
40114	GB-01 Sus. Shaft Set (Rear) (BA13 x5, BA18 x2, BA19 x2)
9805191	1.5mm E-ring (BA13 x5)
9808103	4x10mm Ball Connector (BA14 x2)
40115	GB-01 4mm Ball Connector (BA15 x1)
9808104	2.6x21mm Threaded Shaft (BA16 x2)
53066	1280 Sealed Ball Bearing (BA20 x3)
9805672	840 Ball Bearing (BA21 x2)
9804243	630 Ball Bearing (BA22 x2)
4305558	Motor Mount Plate (BA24)
9808102	Sus. Holder Plate (BA26 x3)
40106	GB-01 Ball Differential Gear Unit (BA27)

40150	GT-01 Universal Shaft (BA28 x2)
40120	2.6x5mm Screw (BB1 x5)
40125	2.6x7mm Countersunk Screw (BB2 x5)
9804213	3x6mm Screw (BB3 x2)
9808044	2.5mm Lock Nut (BB4 x4)
40153	GT-01 4mm Step Ball Connector (BB5 x2)
9808110	4mm Ball-Head King Pin (BB6 x2)
9808107	Front Sus. Shaft Set (BB7 & BB9, 2 pcs. each)
9808106	2x8mm Flange Shaft (BB8 x2)
9808045	2.6x29mm Threaded Shaft (BB10 x6)
9808105	2.6x16mm Threaded Shaft (BB11 x2)
9805868	2x10mm Screw (BC1 x10)
9808109	Damper Parts Bag (BC2 x4, BC5 x4, BC6 x4, BC7 x2)
9808011	3x8mm Screw (BC3 x2)
9805758	2mm Washer (BC4 x5)
9808108 *1	Coil Spring (BC8 x2)
50197	Snap Pin Set (BC9 x10, BD6 x5)
9805702	6mm Snap Pin (BC10 x10)
9808125	2.6x6mm Flat Screw (BD1 x5)
50575	2.6x10mm Tapping Screw (BD2 x5)
9808058	2x6mm Tapping Screw (BD3 x10)
9805240	3mm O-ring (BD4 x7...etc.)
9804200	3x10mm Countersunk Head Screw (10 pcs.)
8085381	Motor
6095010	Antenna Pipe (30cm) (Black)
9494108	Sticker (a, b) & Masking Sticker
9808144	Instructions
*1	Requires 2 sets for one car.
*2	Requires 4 sets for one car.

### TAMIYA SPARE PARTS & HOP-UP OPTIONS

Tamiya offers Spare Parts & Hop-Up Options for improved performance at the track. Visit your local Tamiya dealer for assistance. Please note that specifications, availability and price are subject to change without notice.

### TAMIYA ERSATZTEILE & HOP-UP-TEILE

Für bessere Fahrleistung auf der Piste bietet TAMIYA Ersatzteile und Hop-Up-Teile an. Besuchen Sie Ihren örtlichen Fachhändler, er wird Ihnen helfen. Bezüglich der Angaben, der Lagerhaltung der Artikel und der Preise sind Änderungen vorbehalten.

### PIECES DETACHEES ET OPTIONNELLES

Tamiya propose des pièces détachées et optionnelles pour améliorer les performances sur la piste. Rendez-vous chez votre détaillant habituel pour tous renseignements. Veuillez noter que les caractéristiques, disponibilités et prix peuvent changer sans avis préalable.

#### ITEM No.

40533	GT-01 High Grip Slick Tire (Front)
40534	GT-01 High Grip Slick Tire (Rear)

40536	GT-01 Aluminum Rocker Arm Set (Blue)
40537	GT-01 TamTech-Gear Sport-Tuned Motor SPT
40544	GT-01 Aluminum Upper Arm Stay (Front)

40545	GT-01 Aluminum Damper Stay (Rear)
40548	TamTech-Gear Aluminum Front Upper Plate (Blue)
40550	GT-01 Titanium Screw Set

## 部品請求について

For Japanese use only!

★部品をなくしたり、こわした方は、このステッカーが貼られたカスタマーサービス取次店でご注文いただけます。また、当社カスタマーサービスに直接ご注文する場合は、右記の方法でご注文することができます。詳しくは当社カスタマーサービスまでお問い合わせください。

### タミヤカスタマーサービス取次店



①「郵便振替のご利用法」  
郵便局の払込用紙の通信欄に下のカードを参考にITEM番号、スケール、製品名、部品名、部品コード、数量を必ずご記入ください。振込住所欄にはお電話番号もお書きいただき、口座番号・00810-9-1118、加入者名・(株)タミヤでお振込ください。

②「代金引換のご利用法」  
パーツ代金に加えて代引き手数料 (315円) をご負担いただければ、電話またはホームページより代金引換によるご注文をお受けいたします。

③「タミヤカードのご利用法」  
タミヤカードをご利用の場合、代金はご指定金融機関の口座引き落としとなります。ご注文は電話またはホームページよりお受けいたします。

《住所》 〒422-8610 静岡県駿河区恩田原3-7  
株式会社タミヤ カスタマーサービス係

《お問い合わせ電話番号》 静岡 054-283-0003

東京 03-3899-3765 (静岡へ自動転送)

営業時間/平日▶8:00~20:00 土、日、祝日▶8:00~17:00

《カスタマーサービスアドレス》

[http://tamiya.com/japan/customer/cs\\_top.htm](http://tamiya.com/japan/customer/cs_top.htm)



**TamTech-Gear**  
[www.tamiya.com](http://www.tamiya.com)

## タムテックギア ITEM 57104 マルティニニポルシェ935ターボ

★価格は予告なく変更となる場合があります。

部品名	価格	部品コード
ボディ	1825499	2,000円
シャーシ	9335468	640円
Cパーツ	9005828	570円
Eパーツ	9005829	470円
Fパーツ	0004419	400円
Hパーツ (1枚)	0004419	400円
Jパーツ	0115358	400円
Kパーツ	9115177	520円
Lパーツ	9115175	550円
Rパーツ	9115178	760円
Sパーツ	9115176	450円
Tパーツ	9225087	640円
Vパーツ (1枚)	0225123	340円
Wパーツ	9225088	700円
Yパーツ	9225102	700円
Zパーツ	9225103	750円
袋詰A	9400546	1,900円
モーターマウントプレート	4305558	530円

サスホルダープレート (3個)	280円	9808102
スリッパースプリング (1個)、3mmロックナット (1個)、3mmワッシャー (2枚)	210円	9808047
840ベアリング (2個)	800円	9805672
630ベアリング (2個)	500円	9804243
4×10mm ピローボール (2個)	250円	9808103
3×10mm皿ビス (10本)	200円	9804200
3×5mm六角丸ビス (2本)、3mmワッシャー (1枚)	160円	9808048
2.6×21mmネジシャフト (2本)	190円	9808104
3mmロックナット (1個)	90円	2220001
2.6mmワッシャー (10個)	200円	9808111
1.5mmEリング (5個)	120円	9805191
2mm六角棒レンチ	200円	2990027
袋詰B	1,100円	9400547
ピローボールキングピン (2個)	230円	9808110
3×6mmホロービス (2本)	150円	9804213
2.6×29mmネジシャフト (6本)	230円	9808045
2.6×16mmネジシャフト (2本)	190円	9808105
2×46mmシャフト、2×28mmフランジシャフト (各2本)	230円	9808107
2×8mmフランジシャフト (2本)	160円	9808106
2.6mmロックナット (4個)	240円	9808044
袋詰C	600円	9400548
コイルスプリング (2本)	220円	9808108
2×27mmフランジシャフト (4本)、4×10mmイモネジ (4個)、2×7.5mmスベアー (4個)、2×2.5mmスベアー (2個)	300円	9808109
3×8mmホロービス (2本)	200円	9808011
2×10mm丸ビス (10本)	220円	9805868
6mmスナップピン (10個)	250円	9805702
2mmワッシャー (5個)	200円	9805758
ボディ金具袋詰	350円	9404799
2.6×6mmフラットビス (5本)	210円	9808125
2×6mmタッピングビス (10本)	200円	9808058
3mmOリング (7個)	120円	9805240
モーター	800円	8085381
アンテナパイプ (黒、30cm)	270円	6095010
ステッカー (a, b)、マスクシール	1,150円	9494108
説明図	600円	9808144

H4/R2 (2個)	300円・140円	SG.8
K2、K5パーツ	300円・140円	SG.48
R1、R3、R4、T3パーツ (1台分)	660円・140円	SG.51
S1、S3パーツ	500円・140円	SG.49
V10パーツ (8個)	200円・90円	SG.16
12T・14T・16T・18Tピニオンギヤ、64Tスパーギヤ	300円・140円	SG.4
19Tカウンターギヤ、スリッパースシャフト、3×16mmシャフト (各1個)	400円・140円	SG.5
フロントホイール (2本)	400円・140円	SG.74
リアホイール (2本)	400円・140円	SG.75
フロントタイヤ (2本)	400円・200円	SG.43
リアタイヤ (2本)	400円・200円	SG.44
ボールデフ	800円・140円	SG.6
2×23mmフランジシャフト、2×42mmシャフト (各2本)	300円・90円	SG.14
4mmピローボール (10個)	300円・90円	SG.15
2.6×20mmキャップスクリュー、2.6mmワッシャー (各4個)	200円・90円	SG.17
2.6×5mm丸ビス (5本)	100円・90円	SG.20
2.6×8mm丸ビス (5本)	100円・90円	SG.21
2.6×12mm丸ビス (5本)	100円・90円	SG.22
2.6×18mm丸ビス (5本)	100円・90円	SG.23
2.6×6mm皿ビス (5本)	100円・90円	SG.24
2.6×7mm皿ビス (5本)	100円・90円	SG.25
2.6×8mm皿ビス (5本)	100円・90円	SG.26
2.6×12mm皿ビス (5本)	100円・90円	SG.27
2.6×14mm皿ビス (5本)	100円・90円	SG.28
ユニバーサルシャフト (2本)	800円・140円	SG.50
4×3mm段付ピローボール (2個)	200円・90円	SG.53
十字レンチ、1.5mm六角棒レンチ	200円・120円	SP.38
耐熱両面テープ	300円・120円	SP.171
スナップピン大 (10個)、小 (5個)	200円・90円	SP.197
2.6×10mmタッピングビス (5本)	100円・80円	SP.575
3mmワッシャー (15枚)	100円・80円	SP.586
ナイロンバンド (10本)	150円・80円	SP.595
1280ラバーシールベアリング (3個)	1,200円・120円	OP.66
セラミックグリス	400円・140円	87025
スペアボディセット	2,800円・390円	SG.64

《送料について》送料が表示されている部品は、送料が別に必要です。部品を2個以上ご注文の場合、最も高い送料 (1個分) だけで結構です。部品の合計が5,000円を超える場合、送料はサービスとなります。