

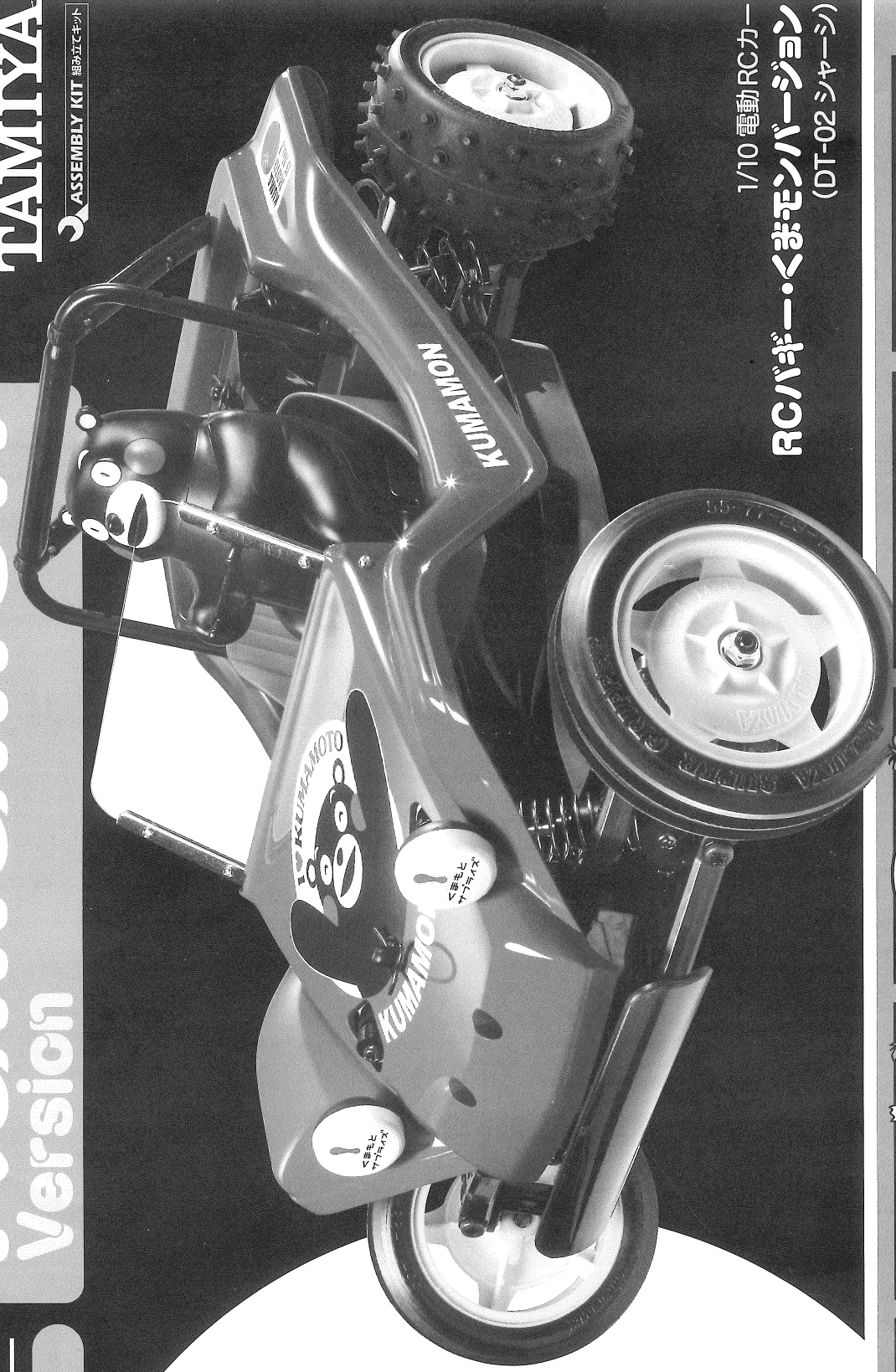
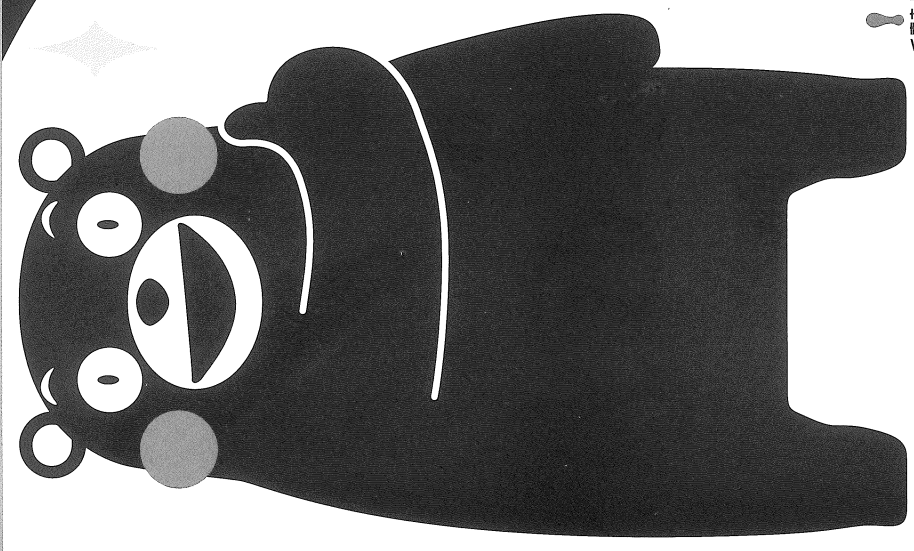
ITEM 58615



# Kumamon Version

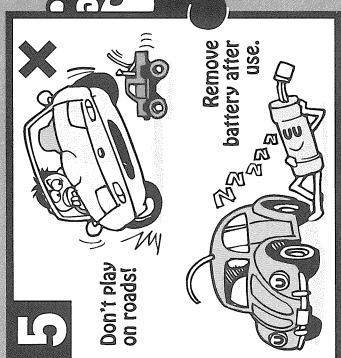
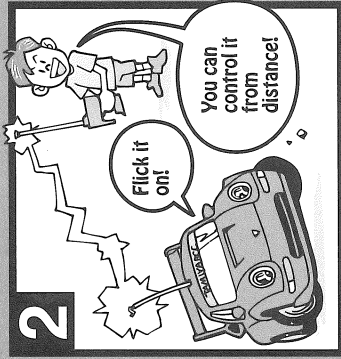
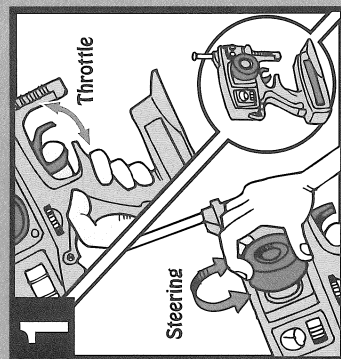
# 1/10 SCALE RADIO CONTROL CAR R/C BUGGY

DT-02 CHASSIS



1/10 電動RCカー  
RCバギー・くまモンバージョン  
(DT-02 シャーシ)

©2010 熊本県くまモン くまもサブライセンス・くまモンは熊本県の登録商標です。  
くまモンとサブライセンス



0515 ©2015 TAMIYA

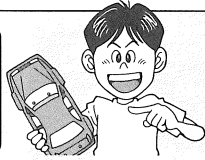
3-7 ONDAWARA, SURUGA-KU, SHIZUOKA 422-8610 JAPAN

58615 R/C Buggy Kumamon Ver. (11053986)

# R/C BUGGY Kumamon Version

●組み立てになれていない方は、模型に詳しい方にお手伝いをお願いしてください。

## 組み立てる前に用意する物 ITEMS REQUIRED ERFORDERLICHES ZUBEHÖR OUTILLAGE NECESSAIRE



### 《ラジオコントロールメカ》

このRCカーには、ESC (スピードコントローラー) 付き2チャンネルプロポセット (小型受信機、小型ESC (スピードコントローラー)、標準型サーボのセットがお勧めです。) をご使用ください。他社製品を使用した場合、それによって生じた不具合につきましては保証いたしかねますのでご了承ください。

★取り扱いについては、それぞれの説明書をご覧ください。

### 《走行用バッテリー・充電器》

このキットはタミヤ・走行用バッテリー専用です。専用充電器とともにご用意ください。

### RADIO CONTROL UNIT

Standard 2-channel R/C unit plus electronic speed controller is suggested for this model (combination of small size receiver, electronic speed controller and standard size servo is recommended).

★Read and follow instructions supplied with R/C unit.

### POWER SOURCE

This kit is designed to use a Tamiya battery pack. Charge battery according to manual supplied with battery.

### FERNSTEUER-EINHEIT

Für dieses Modell wird eine übliche RC-Einheit mit einem elektronischen Fahrregler vorgeschlagen (eine Kombination eines kleinen Empfängers mit elektronischem Fahrregler und Servo in Normalgröße wird empfohlen).

★Lesen und befolgen Sie die der RC-Einheit beiliegende Anleitung.

### STROMQUELLE

Für diesen Bausatz benötigt man den Tamiya Akkupack. Den Akku gemäß Anweisung aufladen.

### ENSEMBLE DE RADIOCOMMANDE

Pour piloter ce modèle, nous vous suggérons d'employer un ensemble de radiocommande 2 voies standard avec variateur de vitesse électronique (récepteur et variateur de taille mini et servo de taille standard recommandés).

★Lire et suivre les instructions fournies avec l'ensemble R/C.

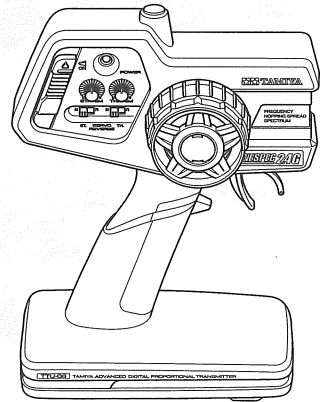
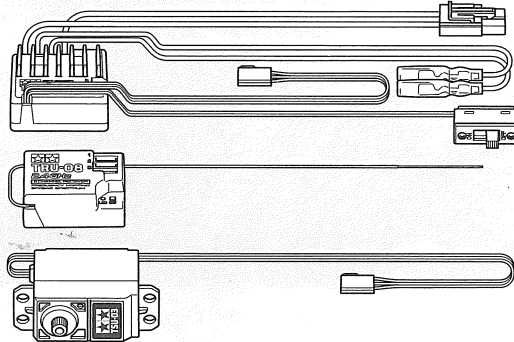
### ALIMENTATION

Le moteur qui équipe ce modèle peut être alimenté par un pack d'accus Tamiya. Charger le pack selon les indications du manuel du pack et du chargeur.

### タミヤ・ファインスペック 2.4G プロポ / ESC付き

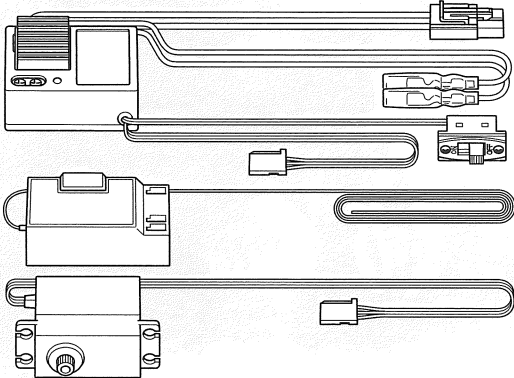
Tamiya FINESPEC 2.4G R/C system  
Tamiya FINESPEC 2.4G R/C System  
Ensemble R/C Tamiya FINESPEC 2.4G

(※ESCはエレクトロニックスピードコントローラーの略です。)

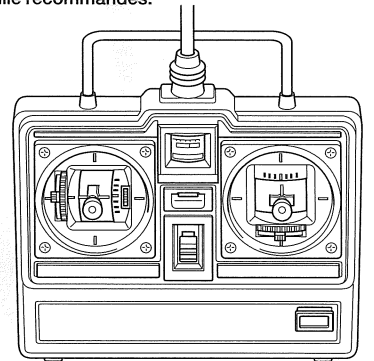


### ESC付き2チャンネルプロポ

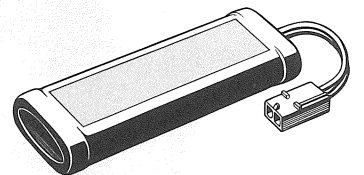
2-channel R/C unit with electronic speed controller  
2-Kanal RC-Einheit mit elektronischem Fahrregler  
Ensemble R/C 2 voies avec variateur électronique



★小型サイズのESC、受信機をお勧めします。  
★Small size ESC and receiver are recommended.  
★Fahrregler und Empfänger kleiner Größe werden empfohlen.  
★Récepteur et variateur électronique de petite taille recommandés.

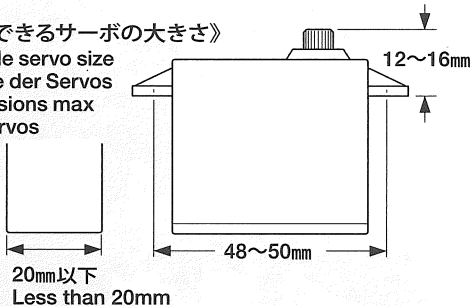


タミヤ走行用バッテリー / 専用充電器  
Tamiya battery pack / Compatible charger  
Pack d'accus Tamiya / Geeignetes Ladegerät



### 《使用できるサーボの大きさ》

Suitable servo size  
Größe der Servos  
Dimensions max des servos



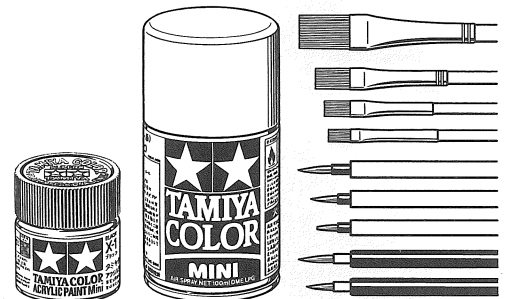
★標準型サーボをお使いください。  
★Use standard size servo.  
★Servos in Standardgröße verwenden.  
★Utiliser un servo de taille standard.

### 《使用する塗料》 TAMIYA PAINT COLORS / TAMIYA-FARBEN / PEINTURES TAMIYA

### 《プラスチック用タミヤカラー》 TAMIYA PLASTIC PAINTS

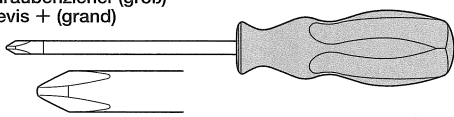
- TS-8 ●イタリアンレッド / Italian red / Italienisches Rot / Rouge Italien
- X-7 ●レッド / Red / Rot / Rouge
- X-11 ●クロームシルバー / Chrome silver / Chrom-Silber / Aluminium chromé
- X-18 ●セミグロスブラック / Semi gloss black / Seidenglanz Schwarz / Noir satiné
- XF-2 ●フラットホワイト / Flat white / Matt Weiß / Blanc mat
- XF-64 ●レッドブラウン / Red brown / Rotbraun / Rouge brun

● 図中のボディ色はイタリアンレッド (TS-8) で指示してあります。ボディカラーは車のオーナーになった気分好きなカラーで塗装するのもよいでしょう。This instruction manual shows Italian red (TS-8) as body color. Paint body as you like using Tamiya paints. Die Karosseriefarbe entspricht genau Italienisches Rot (TS-8). Bemalen die Karosserie nach eigenen Ideen mit Tamiya-Farben. Rouge Italien (TS-8) a été choisie pour peindre la carrosserie. Peindre la carrosserie à son gré avec des peintures Tamiya.

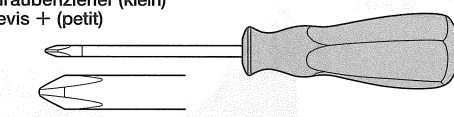


### 《用意する工具》 RECOMMENDED TOOLS BENÖTIGTE WERKZEUGE OUTILLAGE

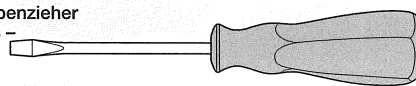
- +ドライバー (大)  
+ Screwdriver (large)  
+ Schraubenzieher (groß)  
Tournevis + (grand)



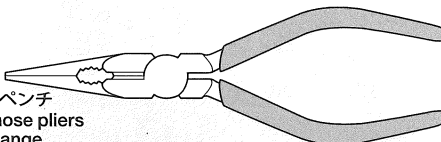
- +ドライバー (小)  
+ Screwdriver (small)  
+ Schraubenzieher (klein)  
Tournevis + (petit)



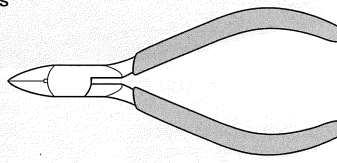
- ドライバー  
- Screwdriver  
- Schraubenzieher  
Tournevis -



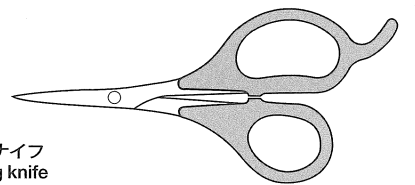
- ラジオペンチ  
Long nose pliers  
Flachzange  
Pincès à becs longs



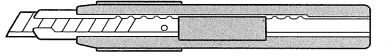
- ニッパー  
Side cutters  
Seitenschneider  
Pincès coupantes



- はさみ  
Scissors  
Schere  
Ciseaux



- クラフトナイフ  
Modeling knife  
Modellbaumesser  
Couteau de modéliste



★この他に、ヤスリや柔らかい布、ウエス、ノギスがあると便利です。  
★A file, soft cloth and caliper will also assist in construction.  
★Beim Zusammenbau können eine Feile, ein weiches Tuch und ein Meßschieber hilfreich sein.  
★Une lime, un chiffon et un pied à coulisse seront également utiles.

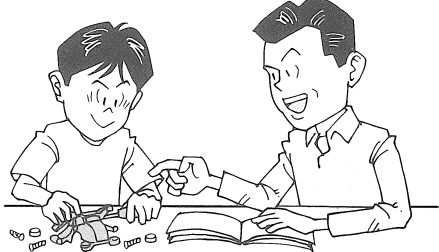




●組み立てる前に説明図を必ずお読みください。また、保護者の方もお読みください。



●小さなお子様のいる場所での工作はおやめください。小さな部品やビニール袋を口に入れたりする危険があります。



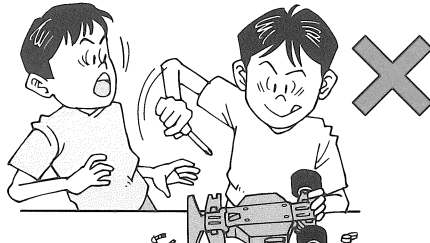
●小学生やうまく組み立てられない方は、保護者の方やRCカーに詳しい方にお手伝いをお願いしてください。



●工具で固い物を切らないでください。刃が折れるなどの危険があります。



●色を塗る時や、接着剤を使う場合は必ず窓を開けて換気に注意してください。



●組み立てる時はまわりに注意してください。また、工具を振り回すようなことはやめてください。

### CAUTION

- Read carefully and fully understand the instructions before commencing assembly. A supervising adult should also read the instructions if a child assembles the model.
- When assembling this kit, tools including knives are used. Extra care should be taken to avoid personal injury.
- Read and follow the instructions supplied with paints and/or cement, if used (not included in kit).
- Keep out of reach of small children. Children must not be allowed to put any parts in their mouths, or pull vinyl bags over their heads.

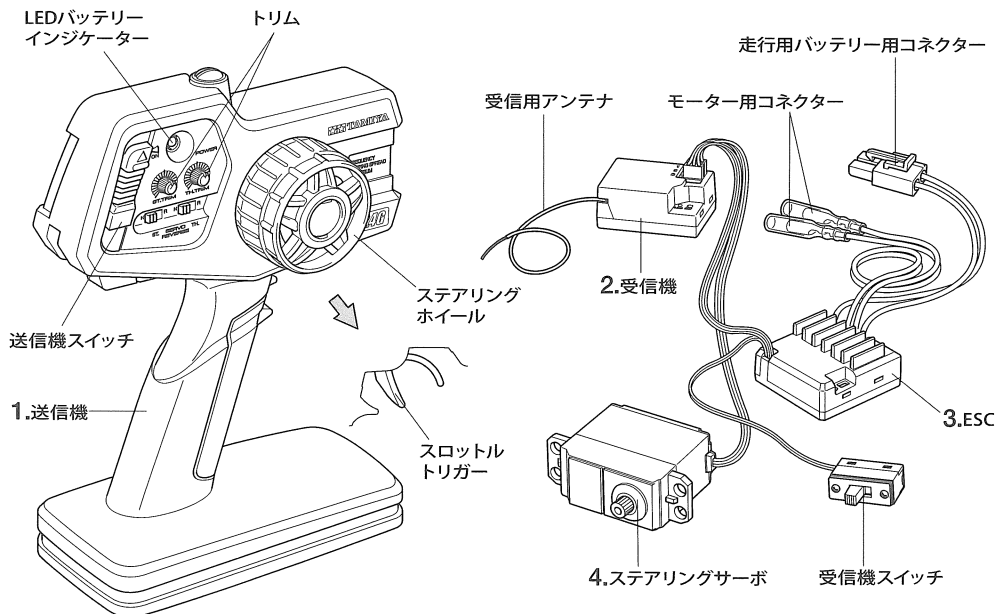
### VORSICHT

- Bevor Sie mit dem Zusammenbau beginnen, sollten Sie alle Anweisungen gelesen und verstanden haben. Falls ein Kind das Modell zusammenbaut, sollte ein beaufsichtigender Erwachsener die Bauanleitung ebenfalls gelesen haben.
- Beim Zusammenbau dieses Bausatzes werden Werkzeuge einschließlich Messer verwendet. Zur Vermeidung von Verletzungen ist besondere Vorsicht angebracht.
- Wenn Sie Farben und/oder Kleber verwenden (nicht im Bausatz enthalten), beachten und befolgen Sie die dort beiliegenden Anweisungen.
- Bausatz von kleinen Kindern fernhalten. Verhüten Sie, daß Kinder irgendwelche Bauteile in den Mund nehmen oder Plastiktüten über den Kopf ziehen.

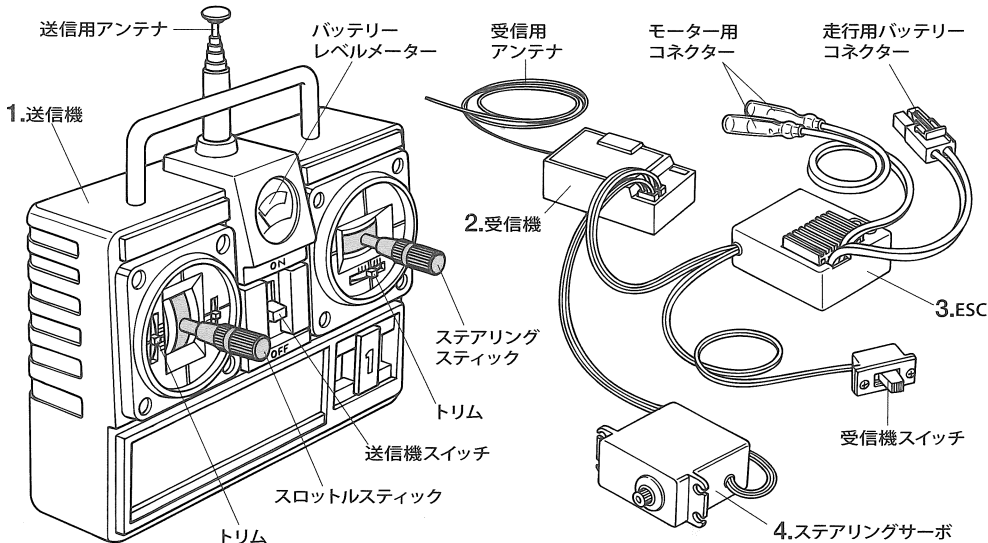
### PRECAUTIONS

- Bien lire et assimiler les instructions avant de commencer l'assemblage. La construction du modèle par un enfant doit s'effectuer sous la surveillance d'un adulte.
- L'assemblage de ce kit requiert de l'outillage, en particulier des couteaux de modélisme. Manier les outils avec précaution pour éviter toute blessure.
- Lire et suivre les instructions d'utilisation des peintures et ou de la colle, si utilisées (non incluses dans le kit).
- Garder hors de portée des enfants en bas âge. Ne pas laisser les enfants mettre en bouche ou sucer les pièces, ou passer un sachet vinyl sur la tête.

## 《タミヤ・ファインスペック 2.4G プロポ / ESC (スピードコントローラー) 付き》 TAMIYA FINESPEC 2.4G R/C SYSTEM (WITH ELECTRONIC SPEED CONTROLLER)



### 《スティックタイプ送信機》STICK TYPE TRANSMITTER



### 《2チャンネルプロポの名称》

- 送信機=コントロールボックスとなるもので、ステアリング、スロットルの操作を電波信号に変えて発信します。  
●ステアリングホイール、スロットルトリガー=ステアリングホイールでステアリングサーボを、スロットルトリガーでESCをコントロールします。
- 受信機=送信機からの電波を受け、それをESCやサーボにつなげます。
- ESC (スピードコントローラー)=受信機が受けた電波信号を電気的な信号に変え、車のスピードをコントロールします。
- ステアリングサーボ=受信機が受けた電波信号を機械的な動きに変え、ハンドルを切ります。

### COMPOSITION OF 2-CHANNEL R/C UNIT

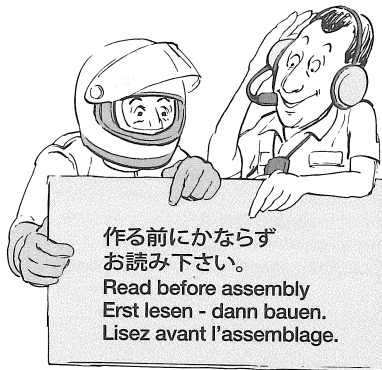
- Transmitter: Serves as control box. Steering wheel/stick and throttle trigger/stick movements are transformed into radio signals which are transmitted through the antenna.  
●Wheel & Trigger: Moves servos, which steer car and adjust throttle.
- Receiver: Accepts signals from the transmitter and converts them into pulses that operate the model's servo and speed controller.
- Electronic speed controller: Accepts signals received from the receiver and controls the current going to the motor.
- Steering servo: Transforms signals received from the receiver into mechanical movements.

### ZUSAMMENSTELLUNG DER 2-KANAL RC-EINHEIT

- Sender: Dient als Steuergerät. Lenkrad/-knüppel- und Gaszuggriff/-knüppelbewegungen werden in Funksignale umgewandelt und über die Antenne ausgesendet.  
●Lenkrad und Gaszuggriff: Setzt die Servos in Bewegung, welche das Auto lenken und Gas geben.
- Empfänger: Der Empfänger nimmt die Signale des Senders auf und wandelt sie in Steuerimpulse für das Lenkservo und den Fahrregler um.
- Elektronischer Fahrregler: Erhält Steuersignale vom Empfänger und regelt den zum Motor fließenden Strom.
- Lenkservo: Wandelt die vom Empfänger kommenden Lenksignale in mechanische Bewegung um.

### COMPOSITION D'UN ENSEMBLE R/C 2 VOIES

- Emetteur: sert de boîtier de commande. Les actions sur le manche de direction/volant ou sur le manche de gaz/gâchette sont converties en signaux radio transmis par le biais de l'antenne.  
●Volant/Gâchette: permettent de contrôler respectivement la direction et le régime moteur du modèle.
- Récepteur: capte les signaux de l'émetteur, les convertit en impulsions et contrôle les mouvements du(des) servo(s) et le variateur électronique de vitesse.
- Variateur électronique de vitesse: reçoit un signal du récepteur et régule la quantité de courant alimentant le moteur.
- Servo de direction: convertit les signaux émanant du récepteur en mouvements mécaniques.



作る前にならず  
お読み下さい。  
Read before assembly  
Erst lesen - dann bauen.  
Lisez avant l'assemblage.

★組立てに入る前に説明図を最後までよく見て、全体の流れをつかんでください。

★お買い求めの際、また組み立ての前には必ず内容をお確かめください。万一不良部品、不足部品などありました場合には、お買い求めの販売店にご相談ください。

★小さなビス、ナット類が多く、よく似た形の部品もあります。図をよく見てゆっくり確実に組んでください。金具部品は少し多めに入っています。予備として使ってください。

このマークはグリスを塗る部分に指示しました。必ず、グリスアップして、組みこんでください。

★Study the instructions thoroughly before assembly.

★There are many small screws, nuts and similar parts. Assemble them carefully referring to the drawings. To prevent trouble and finish the model with good performance, it is necessary to assemble each step exactly as shown.

Apply grease to the places shown by this mark. Apply grease first, then assemble.

★Vor Baubeginn die Bauanleitung genau durchlesen.

★Viele kleine Schrauben und Muttern etc. müssen genau der Anleitung nach eingebaut werden. Exaktes Bauen bringt ein gutes Modell mit bester Leistung.

Stellen mit diesem Zeichen erst Fett, dann zusammenbauen.

★Assimilez les instructions parfaitement avant l'assemblage.

★Il y a beaucoup de petites vis, d'écrous et de pièces similaires. Les assembler soigneusement en se référant aux dessins. Pour éviter les erreurs suivre les stades du montage dans l'ordre indiqué.

Graisse les endroits indiqués par ce symbole. Graisser d'abord, assembler ensuite.

※の部品はキットには含まれていません。

Parts marked ※ are not included in kit.

Teile mit ※ sind im Bausatz nicht enthalten.

Les pièces marquées ※ ne sont pas incluses dans le kit.

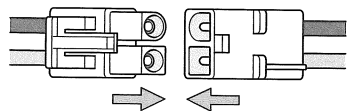
# A

## 1~13

袋詰Aを使用します  
BAG A / BEUTEL A / SACHET A

### 1

しっかり取り付けます。  
Connect firmly.  
Fest einstecken.  
Connecter fermement.



### 1

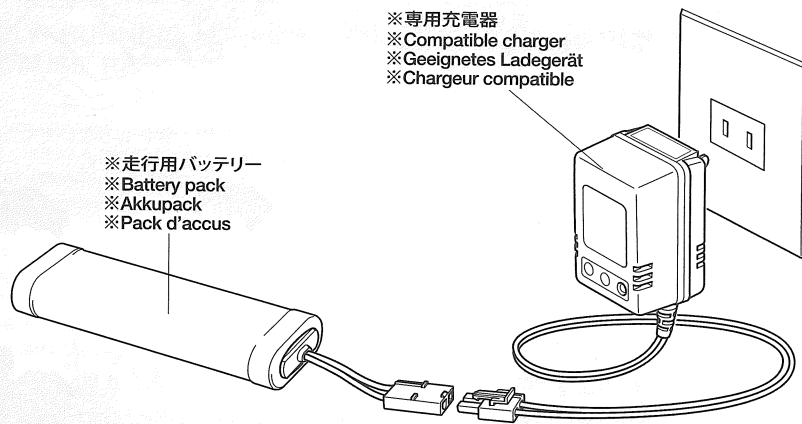
#### 走行用バッテリーの充電 Charging battery pack Aufladen des Akkupacks Charge du pack d'accus

★別売の走行用バッテリーを専用充電器を使って充電します。充電方法や取り扱い上の注意はバッテリーおよび専用充電器に付属の取扱説明書をよくお読みください。

★Charge battery pack with compatible charger (available separately). When handling battery/charger, read supplied instructions carefully.

★Den Akkupack mit einem geeigneten Ladegerät aufladen (getrennt erhältlich). Zur Bedienung von Akku/Ladegerät die mitgelieferte Anleitung sorgfältig lesen.

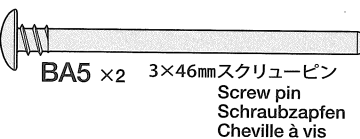
★Utiliser un chargeur compatible avec le pack d'accus (disponible séparément). Se référer et lire attentivement les instructions et les précautions d'emploi fournies avec le chargeur et la batterie.



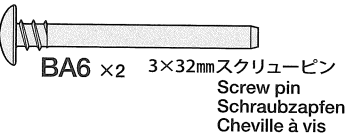
※専用充電器  
※Compatible charger  
※Geeignetes Ladegerät  
※Chargeur compatible

※走行用バッテリー  
※Battery pack  
※Akkupack  
※Pack d'accus

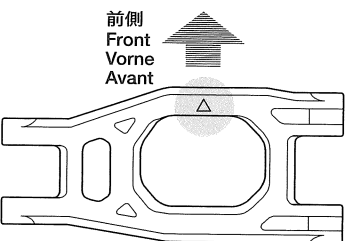
### 2



BA5 ×2 3×46mm スクリューピン  
Screw pin  
Schraubzapfen  
Cheville à vis



BA6 ×2 3×32mm スクリューピン  
Screw pin  
Schraubzapfen  
Cheville à vis



前側  
Front  
Vorne  
Avant

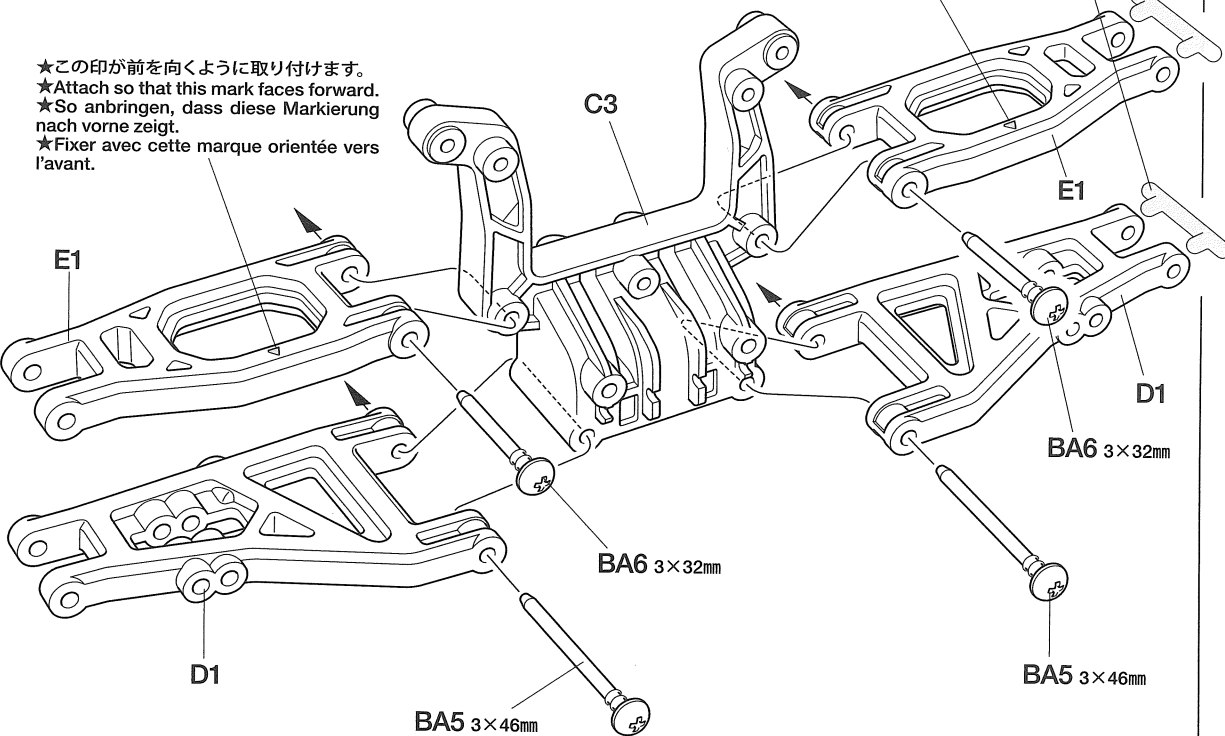
### 2

#### フロントアームの組み立て Front arms Vordere Lenker Triangles avant

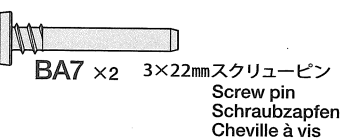
★この印が前を向くように取り付けます。  
★Attach so that this mark faces forward.  
★So anbringen, dass diese Markierung nach vorne zeigt.  
★Fixer avec cette marque orientée vers l'avant.

★この印が前を向くように取り付けます。  
★Attach so that this mark faces forward.  
★So anbringen, dass diese Markierung nach vorne zeigt.  
★Fixer avec cette marque orientée vers l'avant.

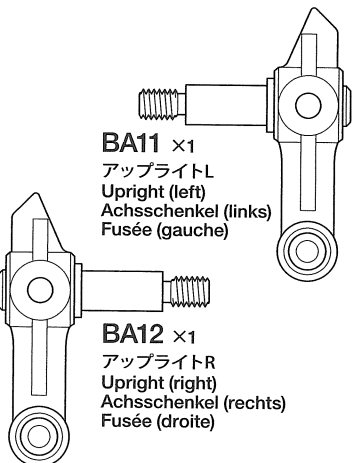
★切り取ります。  
★Remove.  
★Entfernen.  
★Enlever.



### 3



BA7 ×2 3×22mm スクリューピン  
Screw pin  
Schraubzapfen  
Cheville à vis



BA11 ×1  
アップライトL  
Upright (left)  
Achsschenkel (links)  
Fusée (gauche)

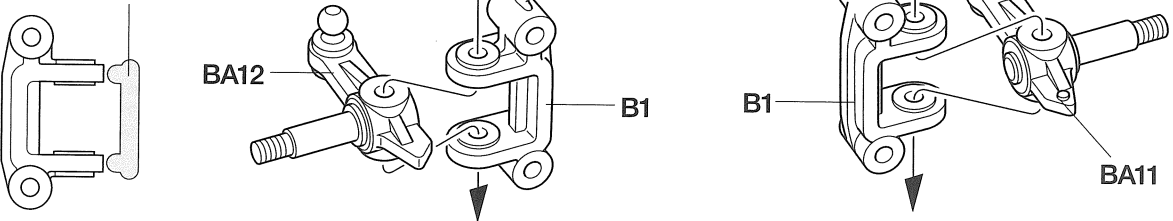
BA12 ×1  
アップライトR  
Upright (right)  
Achsschenkel (rechts)  
Fusée (droite)

### 3

#### フロントアクスル Front axles Vorderachsen Essieux avant

★切り取ります。  
★Remove.  
★Entfernen.  
★Enlever.

★この印が上を向くように取り付けます。  
★Attach so that this mark faces upward.  
★So anbringen, dass diese Markierung nach oben zeigt.  
★Fixer avec cette marque orientée vers le haut.

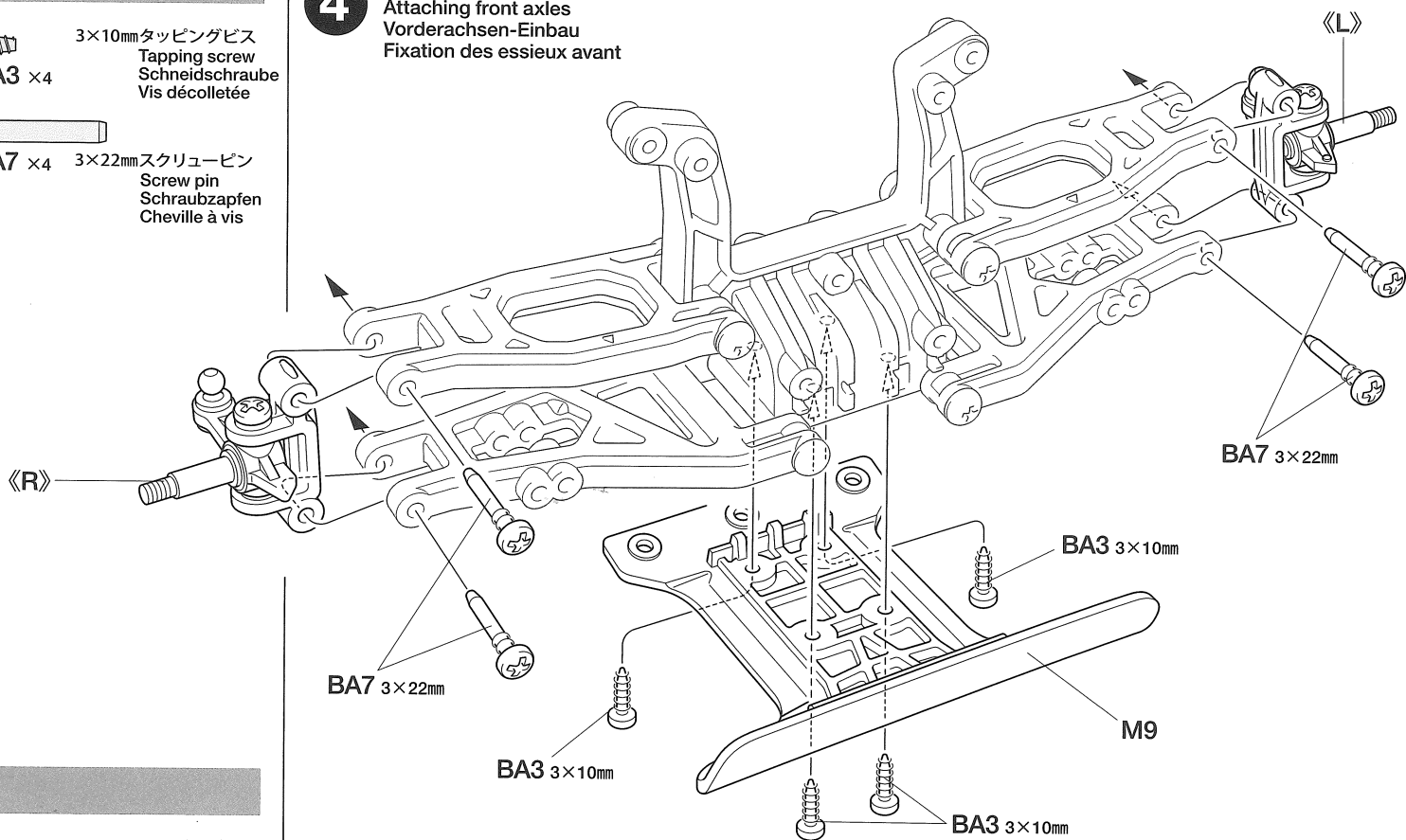




4

- BA3 ×4 3×10mmタッピングビス  
Tapping screw  
Schneidschraube  
Vis décolletée
- BA7 ×4 3×22mmスクリューピン  
Screw pin  
Schraubzapfen  
Cheville à vis

4 フロントアクスルの取り付け  
Attaching front axles  
Vorderachsen-Einbau  
Fixation des essieux avant

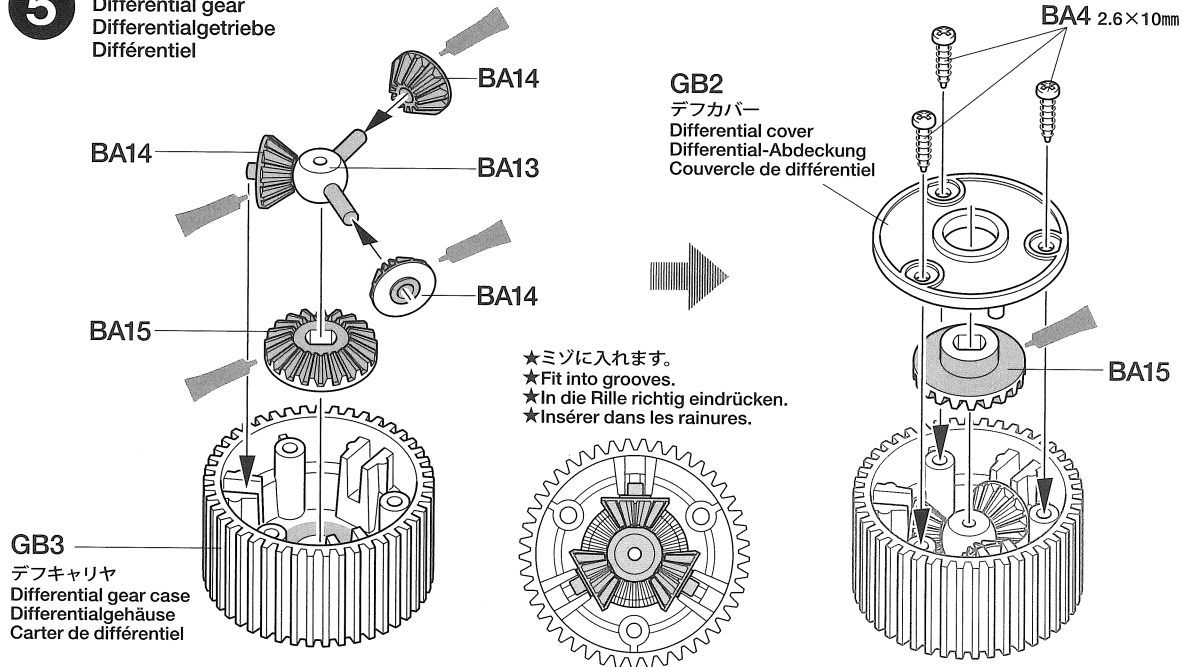


5

- BA4 ×3 2.6×10mmタッピングビス  
Tapping screw  
Schneidschraube  
Vis décolletée

- BA13 ×1 ベベルシャフト  
Star shaft  
Stern-Achse  
Support de satellite
- BA14 ×3 ベベルギヤ (小)  
Small bevel gear  
Kegelrad klein  
Petit pignon conique
- BA15 ×2 ベベルギヤ (大)  
Large bevel gear  
Kegelrad groß  
Grand pignon conique

5 デフギヤの組み立て  
Differential gear  
Differentialgetriebe  
Différentiel

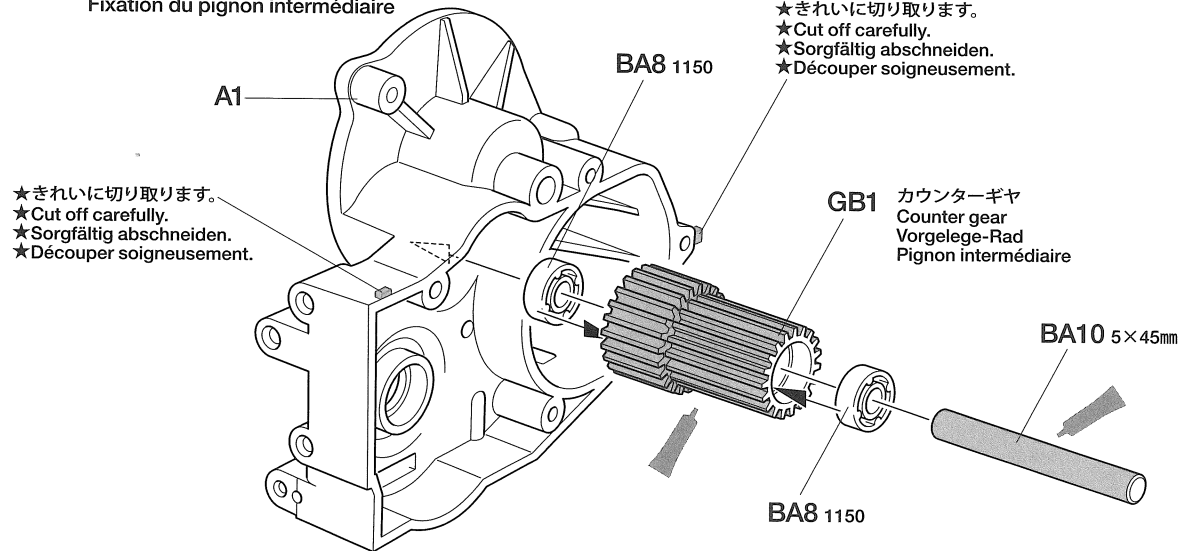


6

- BA8 ×2 1150プラベアリング  
Plastic bearing  
Plastik-Lager  
Palier en plastique

- BA10 ×1 5×45mmシャフト  
Shaft  
Achse  
Axe

6 カウンターギヤの取り付け  
Attaching counter gear  
Vorgelege-Rad-Einbau  
Fixation du pignon intermédiaire



TAMIYA CRAFT TOOLS

SIDE CUTTER for PLASTIC

精密ニッパー (プラスチック用)



ITEM 74001

LONG NOSE w/CUTTER

ラジオペンチ



ITEM 74002

7

3×10mmタッピングビス  
Tapping screw  
Schneidschraube  
Vis décolletée  
BA3 ×4

1150プラベアリング  
Plastic bearing  
Plastik-Lager  
Palier en plastique  
BA8 ×2

8

2.6×5mmトラスビス  
Screw  
Schraube  
Vis  
BA2 ×2

1150プラベアリング  
Plastic bearing  
Plastik-Lager  
Palier en plastique  
BA8 ×2

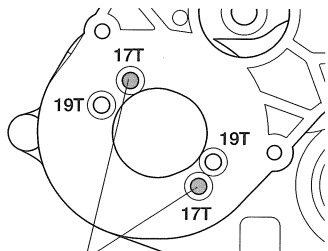
3mmナット  
Nut  
Mutter  
Ecrou  
BA9 ×2

BA10 ×1 5×45mmシャフト  
Shaft  
Achse  
Axe

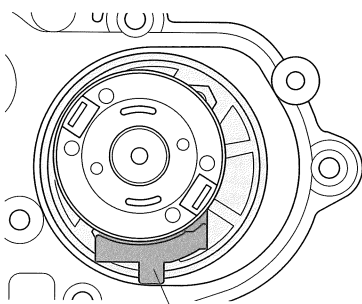
9

3×6mm丸ビス  
Screw  
Schraube  
Vis  
BA1 ×2

《モーターの取り付け位置》  
Motor position  
Motor-Position  
Position du moteur



★この穴を使用します。  
★Use these holes.  
★Diese Löcher benutzen.  
★Utiliser ces trous.

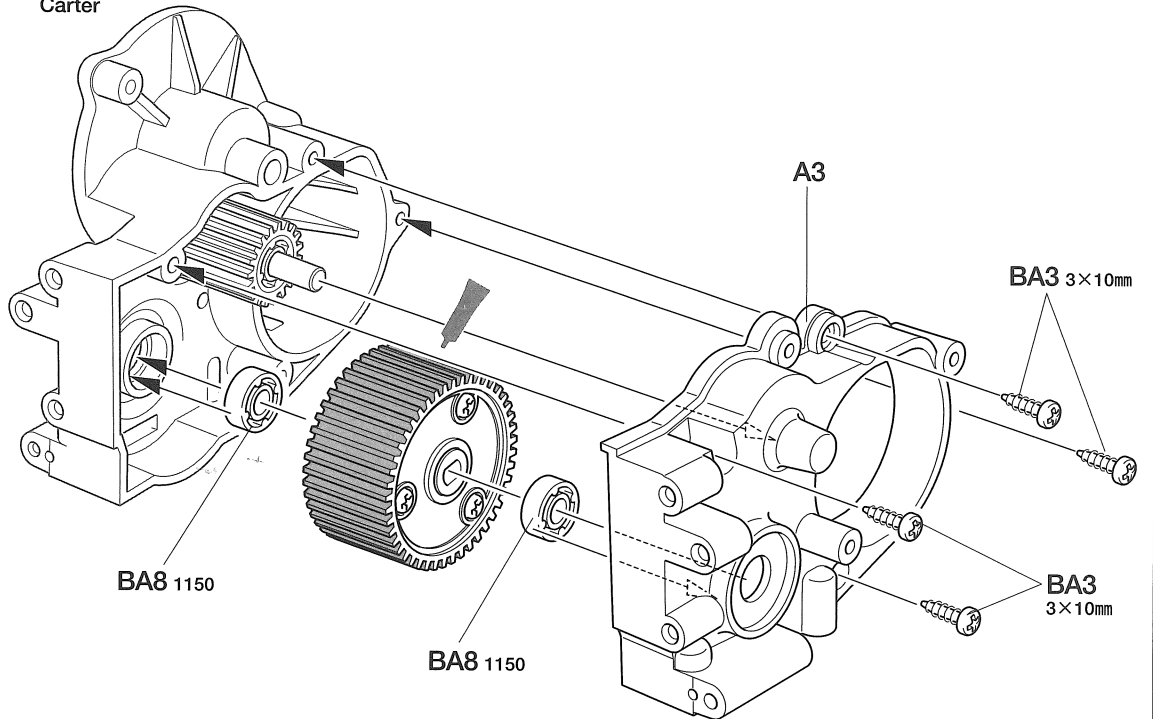


Point! H5

★モーターの取り付け向きに注意してください。  
★Note direction.  
★Auf richtige Platzierung achten.  
★Noter le sens.

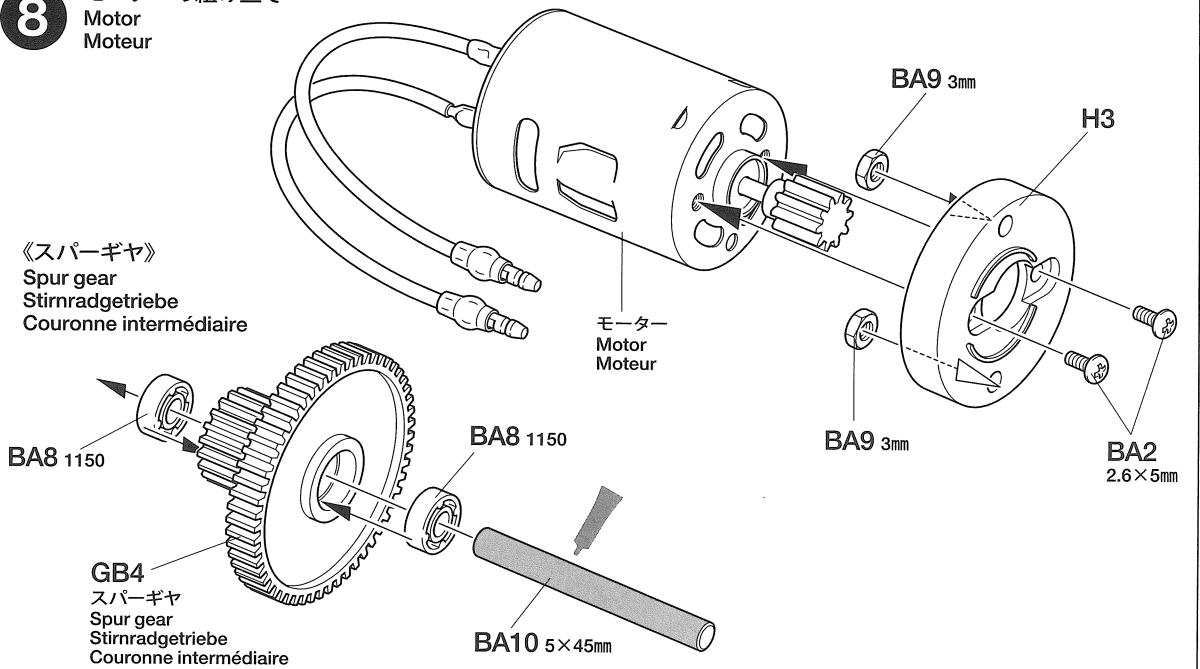
7

ギヤケースの組み立て  
Gearbox  
Getriebegehäuse  
Carter



8

モーターの組み立て  
Motor  
Moteur



9

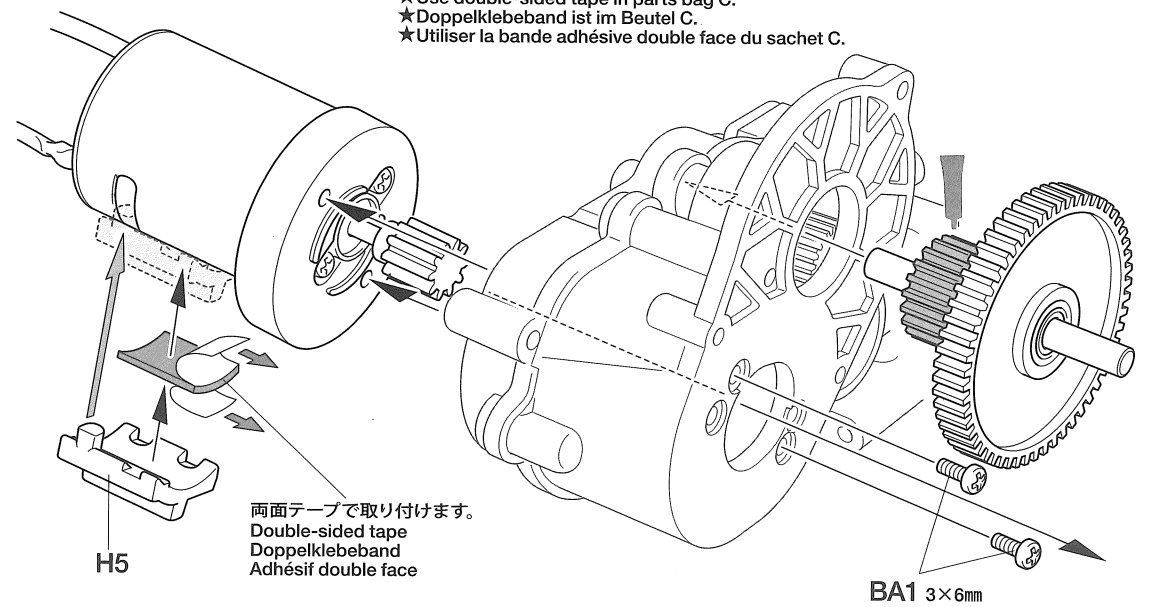
モーターの取り付け  
Attaching motor  
Motor-Einbau  
Fixation du moteur

《両面テープの切り取り》  
Double-sided tape  
Doppelklebeband  
Adhésif double face



★図の大きさに切って使います。  
★Cut into shown size.  
★Auf abgebildete Größe zuschneiden.  
★Découper à la taille indiquée.

★両面テープはC袋詰に入っている物を使います。  
★Use double-sided tape in parts bag C.  
★Doppelklebeband ist im Beutel C.  
★Utiliser la bande adhésive double face du sachet C.



H5

両面テープで取り付けます。  
Double-sided tape  
Doppelklebeband  
Adhésif double face

BA1 3×6mm



10

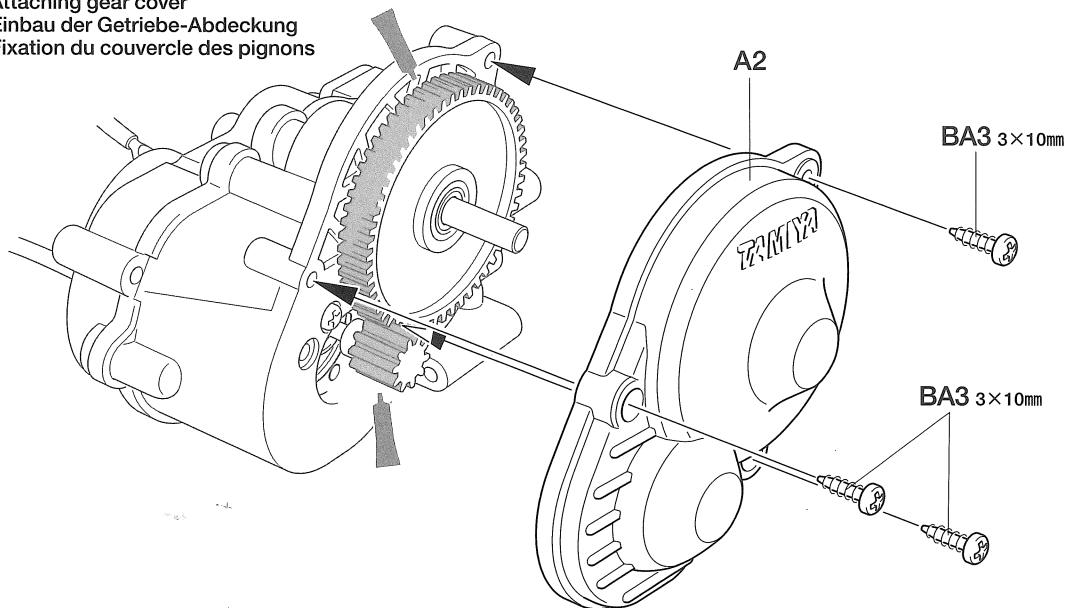


BA3 ×3

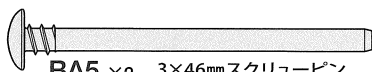
3×10mmタッピングビス  
Tapping screw  
Schneidschraube  
Vis décollée

10

ギヤカバーの取り付け  
Attaching gear cover  
Einbau der Getriebe-Abdeckung  
Fixation du couvercle des pignons



11

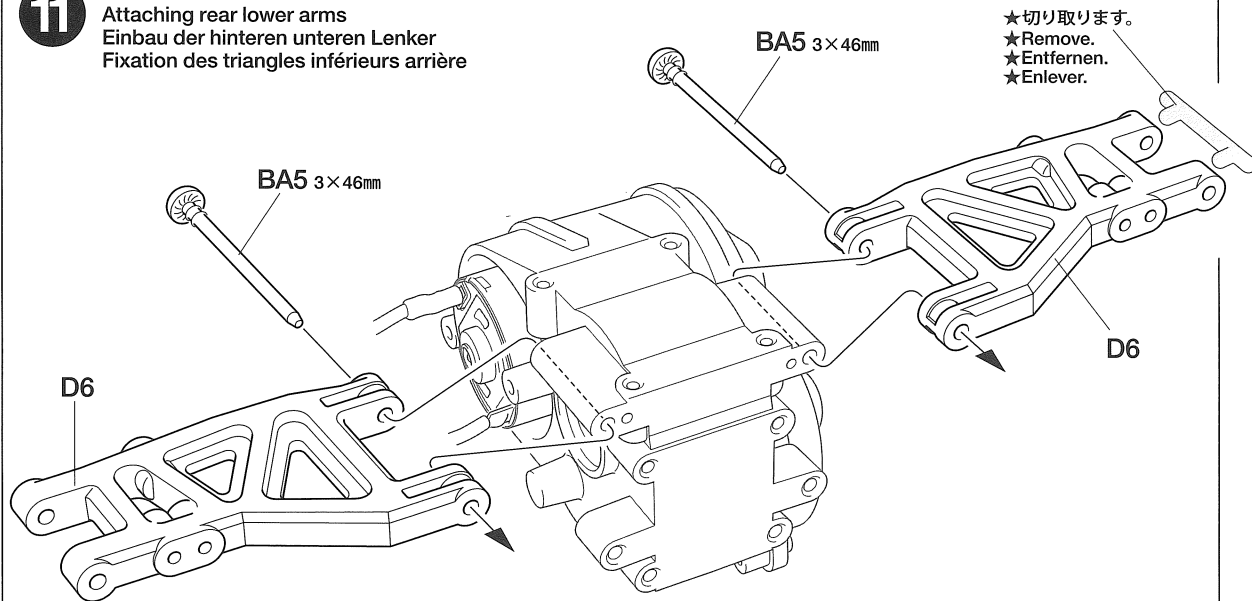


BA5 ×2

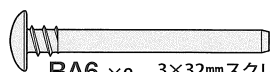
3×46mmスクリューピン  
Screw pin  
Schraubzapfen  
Cheville à vis

11

リヤロワームの取り付け  
Attaching rear lower arms  
Einbau der hinteren unteren Lenker  
Fixation des triangles inférieurs arrière



12

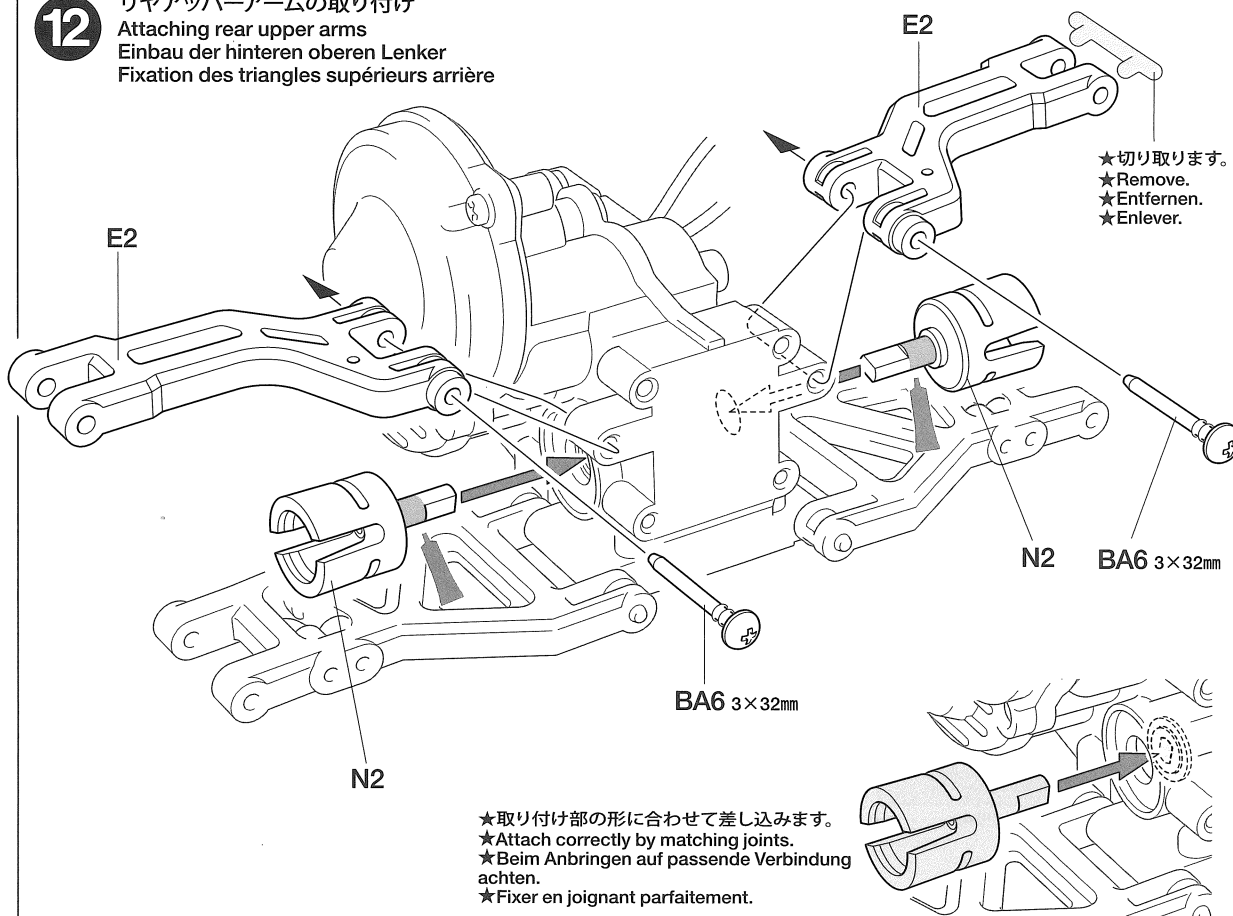


BA6 ×2

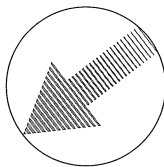
3×32mmスクリューピン  
Screw pin  
Schraubzapfen  
Cheville à vis

12

リヤアッパーアームの取り付け  
Attaching rear upper arms  
Einbau der hinteren oberen Lenker  
Fixation des triangles supérieurs arrière



注意してください。  
CAUTION  
VORSICHT  
ATTENTION



《溶剤、ネジ止め剤についての注意》  
樹脂製パーツはプラスチック用塗料の溶剤でも侵される場合があります。溶剤を大量に使って洗ったり、つけたり絶対にしないでください。またネジロック剤はこのキットには使いません。

CAUTION ON THINNER AND  
THREAD LOCK

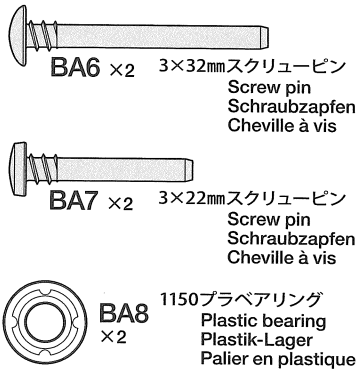
All thinners damage plastic, even plastic model paints and thinners. Never dip parts into thinners or paint, nor wash them with thinners. This kit does not require thread lock for construction.

VORSICHT MIT VERDÜNNERN  
UND SCHRAUBENSICHERUNGEN  
Alle Verdünner greifen Plastik an, selbst Plastikfarben und deren Verdünner. Niemals Teile in Verdünner oder Farbe tauchen. Der Bausatz erfordert keine Schraubensicherung.

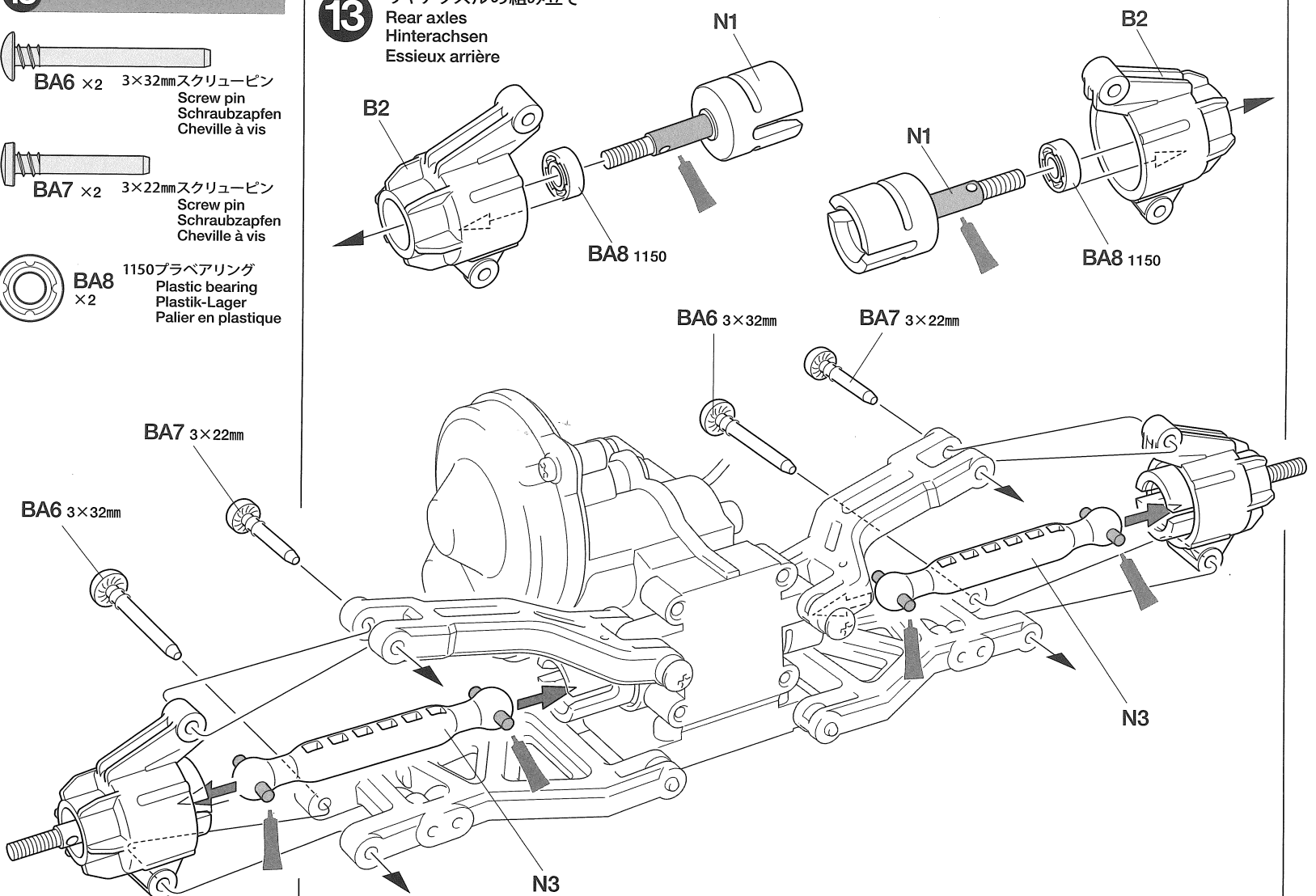
PRECAUTIONS POUR LES  
SOLVANTS ET LES PRODUITS  
FREINE-FILET

Tous les solvants attaquent le plastique. Même les peintures et les diluants pour maquettes plastique. Ne jamais tremper les pièces dans du diluant ou de la peinture, ne jamais les nettoyer avec du diluant. Ce modèle ne nécessite pas l'emploi de produit freine-filet pour son montage.

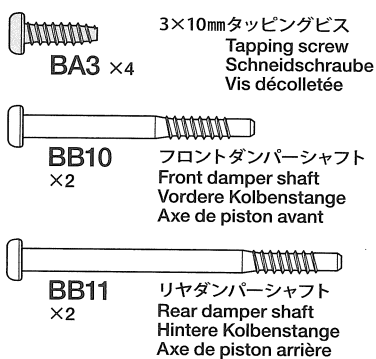
★取り付け部の形に合わせて差し込みます。  
★Attach correctly by matching joints.  
★Beim Anbringen auf passende Verbindung achten.  
★Fixer en joignant parfaitement.

**13****13**

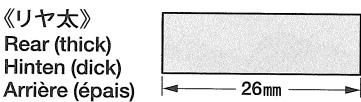
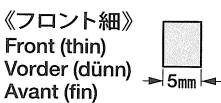
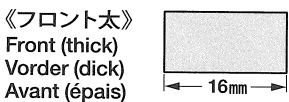
リアアクスルの組み立て  
Rear axles  
Hinterachsen  
Essieux arrière

**B****14~21**

袋詰Bを使用します  
BAG B / BEUTEL B / SACHET B

**14**

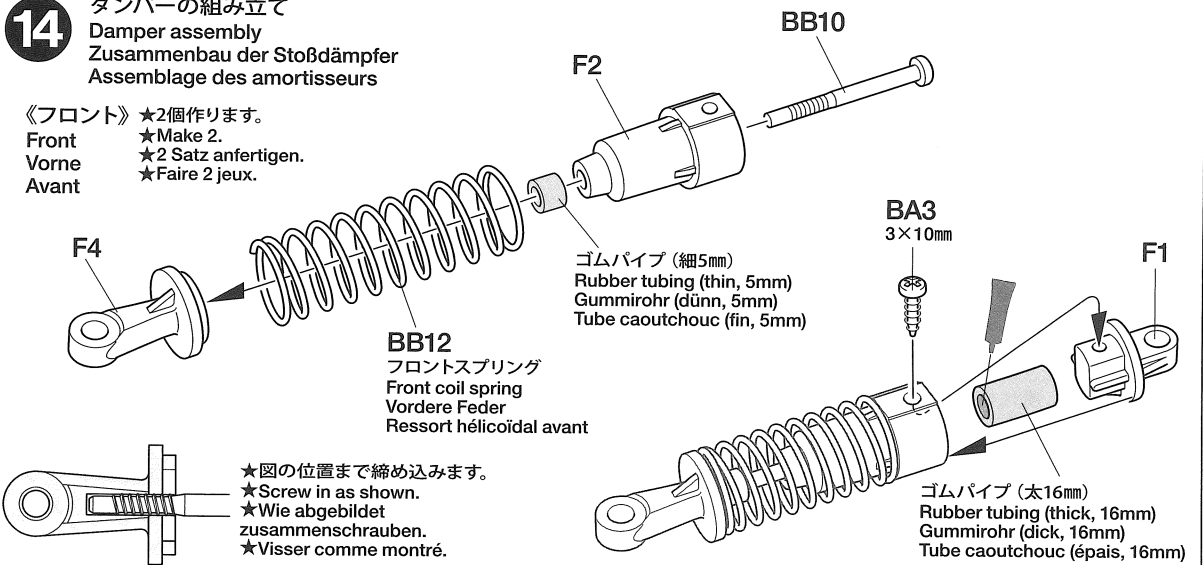
★ゴムパイプは図の長さに切って使います。  
★Cut rubber tubing into size shown.  
★Das Gummrohr auf die abgebildete Größe zuschneiden.  
★Découper le tube caoutchouc à la taille indiquée.

**14**

ダンパーの組み立て  
Damper assembly  
Zusammenbau der Stoßdämpfer  
Assemblage des amortisseurs

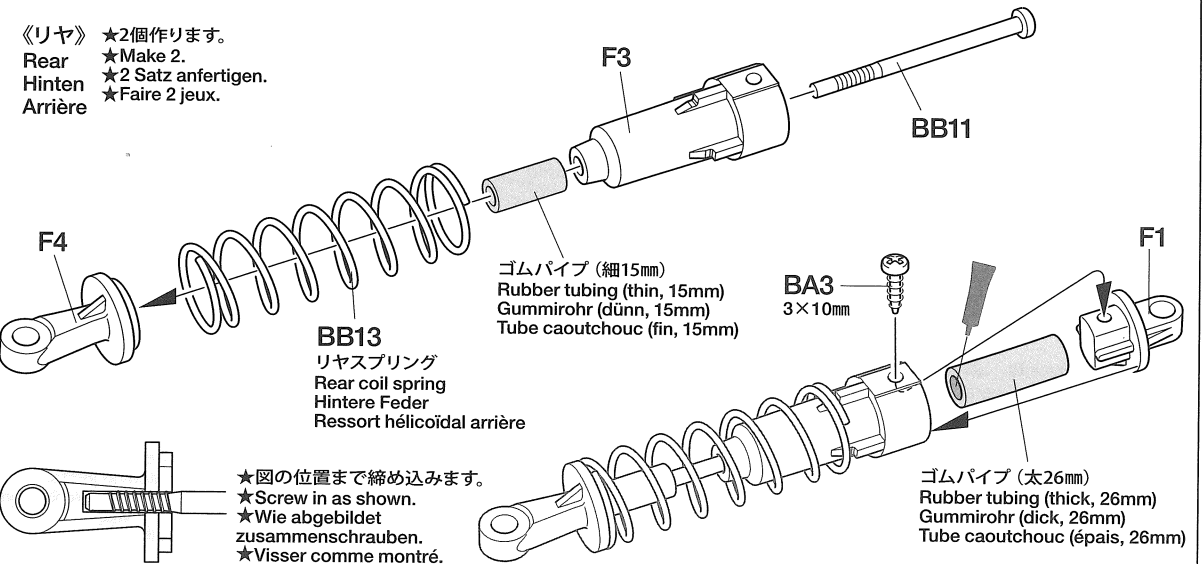
《フロント》 ★2個作ります。  
★Make 2.  
★2 Satz anfertigen.  
★Faire 2 jeux.

Front  
Vorne  
Avant



《リヤ》 ★2個作ります。  
★Make 2.  
★2 Satz anfertigen.  
★Faire 2 jeux.

Rear  
Hinten  
Arrière





15



3×10mm タッピングビス  
Tapping screw  
Schneidschraube  
Vis décollée

BA3 ×4

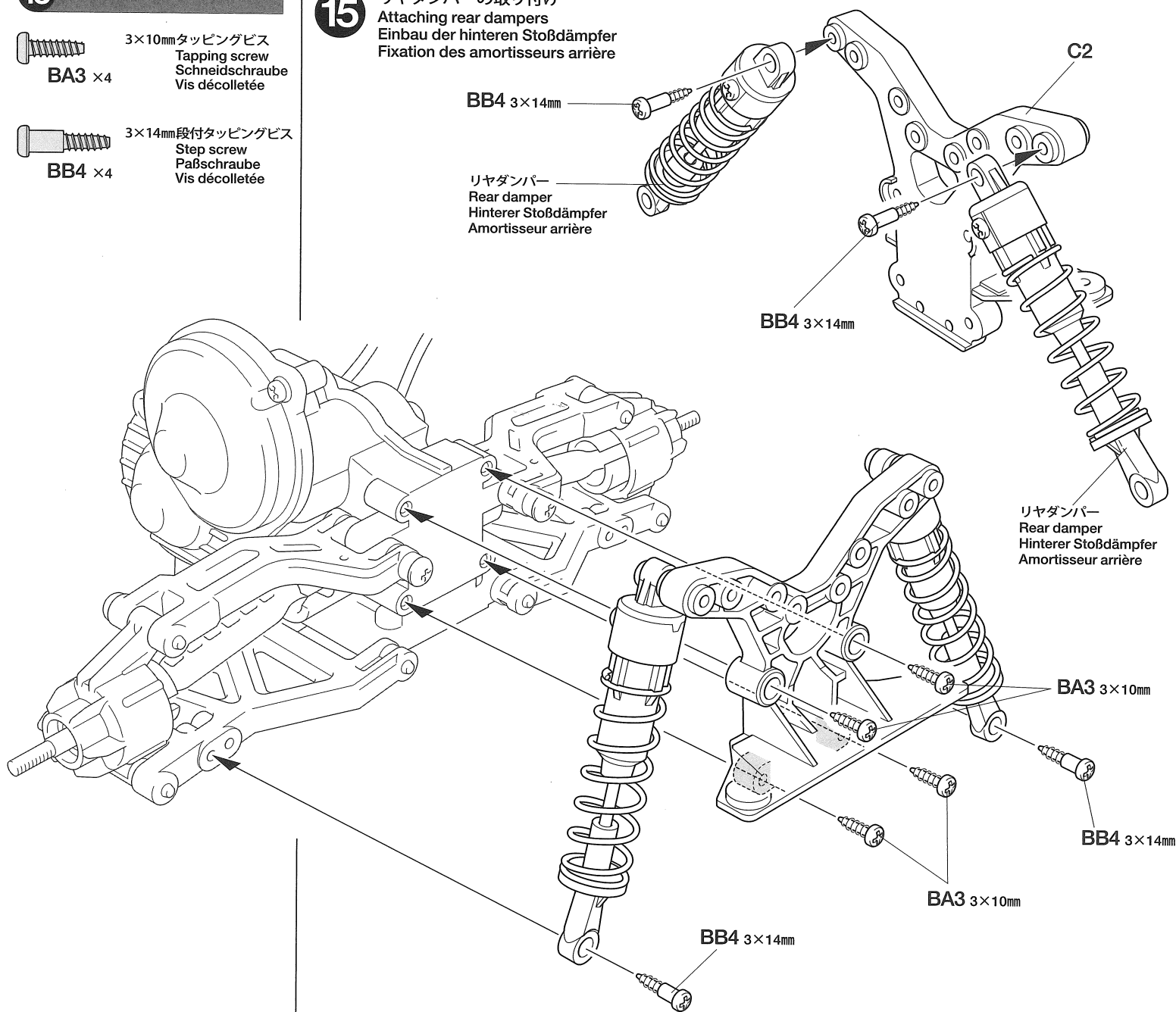


3×14mm 段付タッピングビス  
Step screw  
Paßschraube  
Vis décollée

BB4 ×4

15

リアダンパーの取り付け  
Attaching rear dampers  
Einbau der hinteren Stoßdämpfer  
Fixation des amortisseurs arrière



16



3×14mm 段付タッピングビス  
Step screw  
Paßschraube  
Vis décollée

BB4 ×2



3×22mm スクリューピン  
Screw pin  
Schraubzapfen  
Cheville à vis

BA7 ×2



4×6mm パイプ  
Tube  
Rohr

BB9 ×2

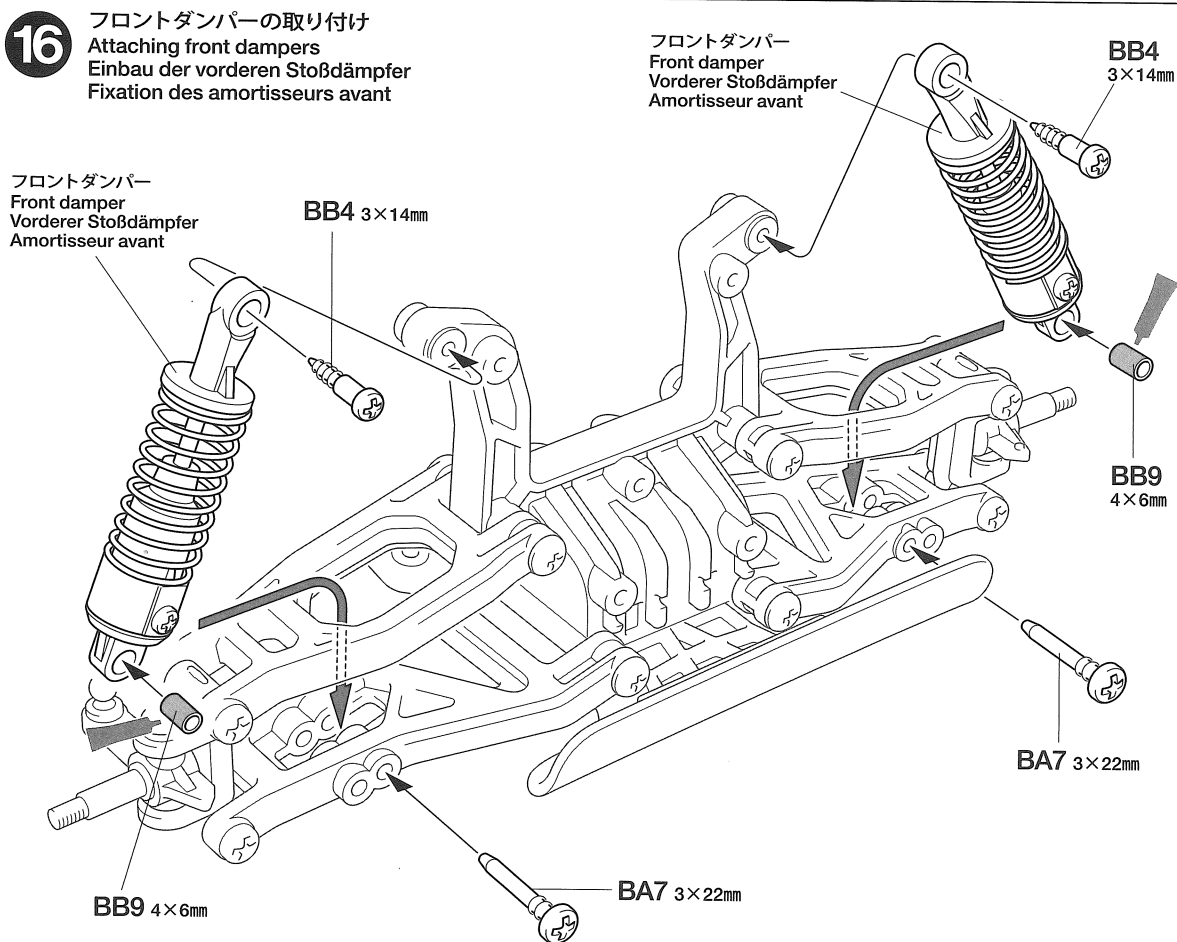
★パイプのつけ忘れに注意。  
★Make sure to attach all parts.  
★Überprüfen Sie, ob alle Teile befestigt sind.  
★S'assurer de fixer toutes les pièces.

Point!



16

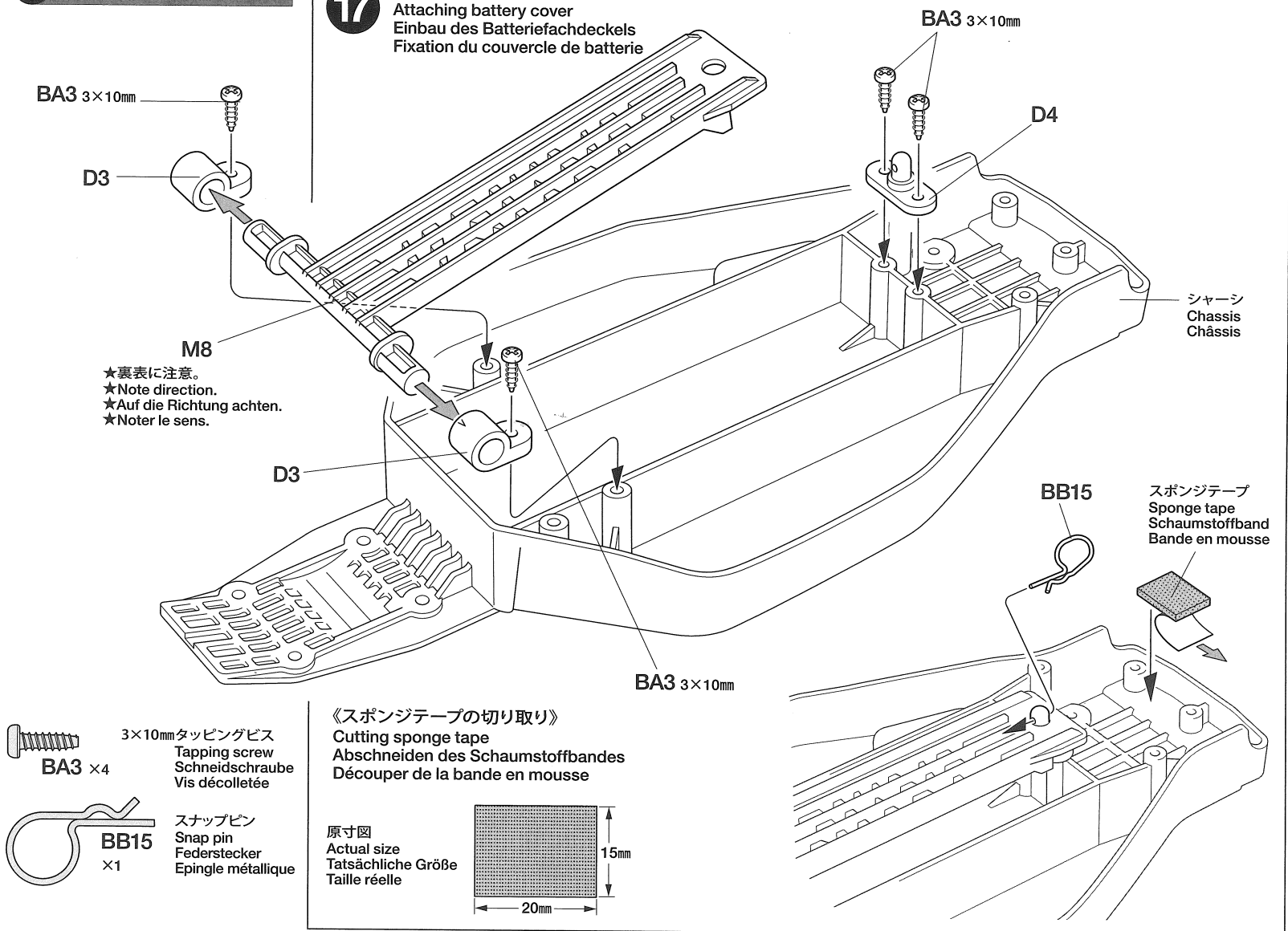
フロントダンパーの取り付け  
Attaching front dampers  
Einbau der vorderen Stoßdämpfer  
Fixation des amortisseurs avant



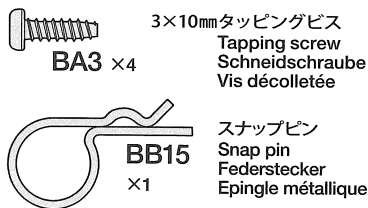
17

17

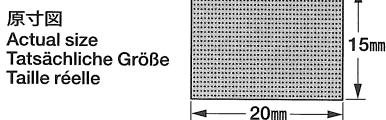
バッテリーカバーの取り付け  
Attaching battery cover  
Einbau des Batteriefachdeckels  
Fixation du couvercle de batterie



★裏表に注意。  
★Note direction.  
★Auf die Richtung achten.  
★Noter le sens.



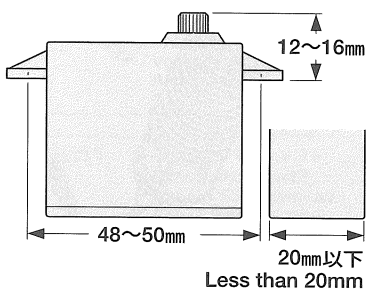
《スポンジテープの切り取り》  
Cutting sponge tape  
Abschneiden des Schaumstoffbandes  
Découper de la bande en mousse



★これより先の組み立てではラジオコントロールメカを使用します。ご注意ください。  
★The following steps outline assembly instructions using R/C unit.  
★Die nachfolgenden Schritte beschreiben Bauanweisungen betreffend die Verwendung einer RC-Einheit.  
★Les étapes suivantes décrivent les instructions d'assemblage nécessitant l'ensemble de radiocommande.

18

《使用できるサーボの大きさ》  
Suitable servo size  
Größe der Servos  
Dimensions max des servos

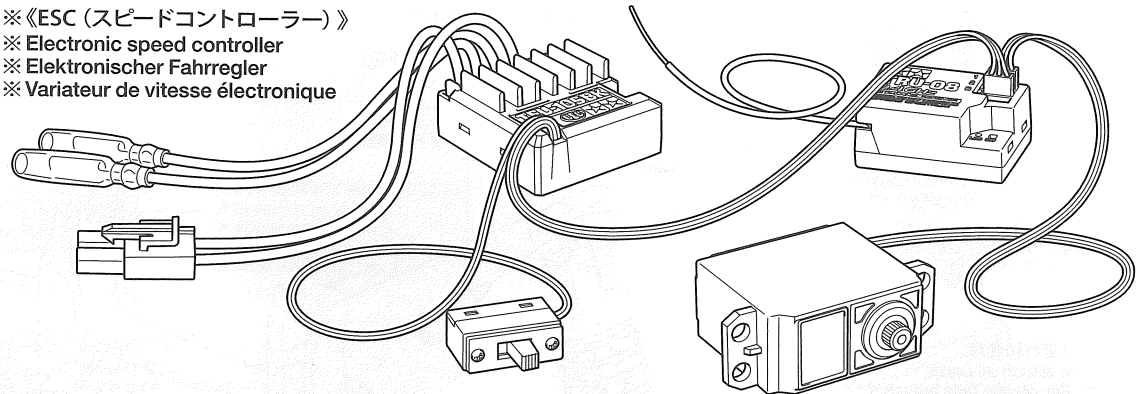


18

使用可能なラジオコントロールメカ/プロポ  
R/C unit  
RC-Einheit  
Ensemble R/C

★使用するサーボを確認してください。  
★Confirm servo manufacturer before installation.  
★Vergewissern Sie sich vor dem Einbau des Servos, das Sie verwenden wollen, ob diese Marke geeignet ist.  
★Vérifier la marque du servo avant installation.

※《ESC (スピードコントローラー)》  
※Electronic speed controller  
※Elektronischer Fahrregler  
※Variateur de vitesse électronique

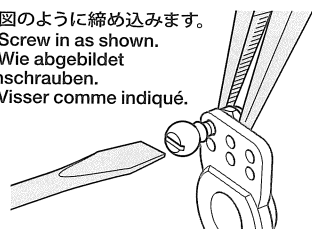


19

BB5 5mmピローボール  
Ball connector  
Kugelkopf  
Connecteur à rotule

BB6 2mmロックナット  
Lock nut  
Sicherungsmutter  
Ecrou de blocage

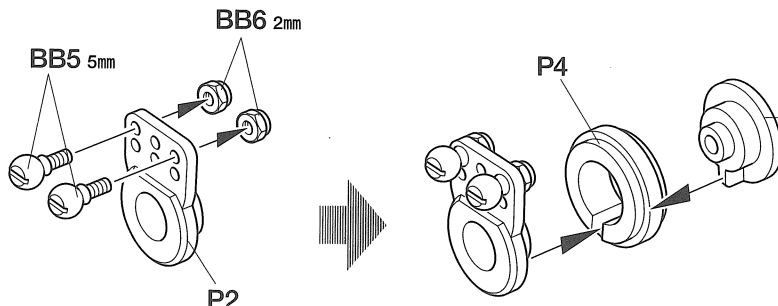
★図のように締め込みます。  
★Screw in as shown.  
★Wie abgebildet einschrauben.  
★Visser comme indiqué.



19

サーボセイバー  
Servo saver  
Servo-Saver  
Sauve-Servo

★P5、P6は使用するサーボメーカーにあわせて取り付けます。  
★Select either P5 or P6 according to servo manufacturer.  
★Entweder P5 oder P6 je nach Servohersteller wählen.  
★Choisir P5 ou P6 en fonction de la marque du servo.



フタバ / FUTABA  
タミヤ / TAMIYA

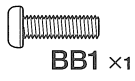


サンワ SANWA / JR  
アコムス ACOMS / KO





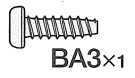
20



3×10mm丸ビス  
Screw  
Schraube  
Vis



2.6×10mmバインドビス  
Screw  
Schraube  
Vis



3×10mmタッピングビス  
Tapping screw  
Schneidschraube  
Vis taraudeuse



2.6×10mmタッピングビス  
Tapping screw  
Schneidschraube  
Vis taraudeuse

Checking R/C equipment

- 1 Install batteries.
- 2 Extend receiver antenna.
- 3 Connect charged battery.
- 4 Switch on transmitter.
- 5 Switch on receiver.
- 6 Trims in neutral.
- 7 Steering reverse switch ST in reverse position.
- 8 Steering wheel in neutral.
- 9 Servo in neutral position.
- 10 After attaching servo saver, switch off R/C units and disconnect connectors.

Überprüfen der RC-Anlage

- (Siehe Bild rechts.)
- 1 Batterien einlegen.
  - 2 Empfängerantenne ausrollen.
  - 3 Voll aufgeladenen Akku verbinden.
  - 4 Sender einschalten.
  - 5 Empfänger einschalten.
  - 6 Trimmhebel neutral stellen.
  - 7 Der ST Schalter für Lenkrichtungs-Umkehr ist in verkehrter Stellung.
  - 8 Lenkrad neutral stellen.
  - 9 Servo in Neutralstellung.
  - 10 Nachdem der Servo-Saver angebracht ist, die RC-Einheit ausschalten und die Stecker abziehen.

Vérification de l'équipement R/C

- 1 Mettre en place les piles.
- 2 Déployer l'antenne du récepteur.
- 3 Charger complètement la batterie.
- 4 Allumer l'émetteur.
- 5 Allumer le récepteur.
- 6 Placer les trims au neutre.
- 7 Inverseur de direction ST en position reverse.
- 8 Le volant de direction au neutre.
- 9 Servo au neutre.
- 10 Après installation du sauve-servo, éteindre l'ensemble R/C et débrancher les connecteurs.

20

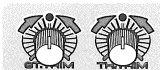
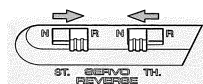
ラジオコントロールメカのチェック  
Checking R/C equipment  
Überprüfen der RC-Anlage  
Vérification de l'équipement R/C

注意!  
CAUTION

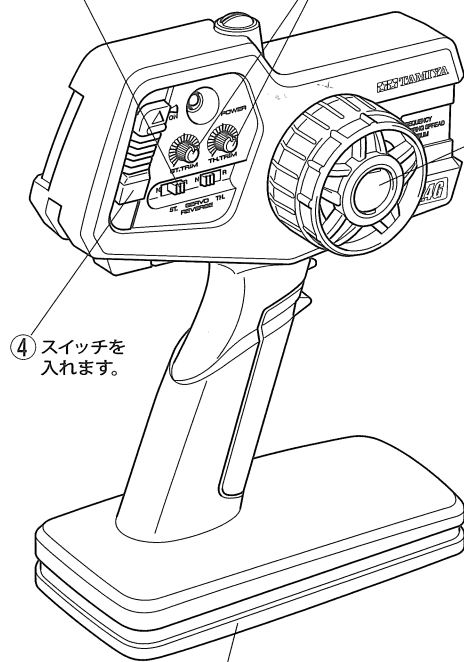
- ★ご使用のプロボセット付属の取扱説明書をよく読んでからお使いください。
- ★Refer to the manual included with R/C unit.
- ★Die bei der RC-Anlage enthaltene Anleitung beachten.
- ★Se référer au manuel inclus avec l'équipement R/C.

- ★番号の順にチェックし、必ずサーボのニュートラルを確認して組み立ててください。
- ★Make sure the servo is in neutral prior to assembly.
- ★Servo vor dem Einbau in neutrale Stellung bringen.
- ★S'assurer que le servo est au neutre avant assemblage.

※の部品はキットには含まれていません。  
Parts marked ※ are not included in kit.  
Teile mit ※ sind im Bausatz nicht enthalten.  
Les pièces marquées ※ ne sont pas incluses dans le kit.

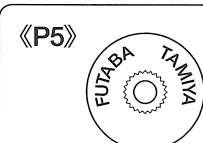


- 7 リバーススイッチの ST スイッチをリバース側 (R) にします。
- 6 トリムを中心位置にします。



- 4 スイッチを入れます。

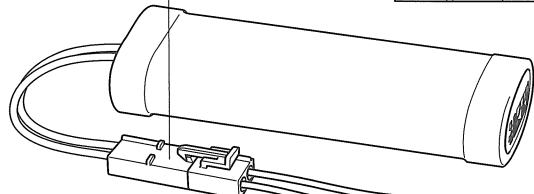
- 1 電池をセットします。



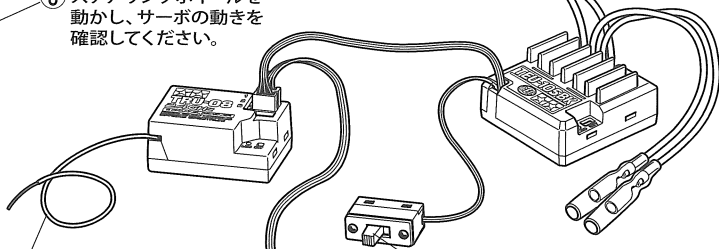
《P5》  
BA4 2.6×10mm

★タミヤ製サーボの場合はP5とBA4を使用します。他社製サーボを使用する場合は下の表をご覧ください。  
★Use P5 and BA4 when using Tamiya servos. See diagram below when using other brands of servo.  
★P5 und BA4 benutzen bei Tamiya Servos. Bei der Verwendung anderer Servos unten stehendes Diagramm beachten.  
★Utiliser P5 et BA4 avec des servos Tamiya. Se reporter au tableau ci-dessous pour d'autres marques de servos.

- 3 充電済の走行用バッテリーをつなぎます。



- 8 ステアリングホイールを動かし、サーボの動きを確認してください。



- 2 アンテナをのばします。※アンテナのない受信機もあります。

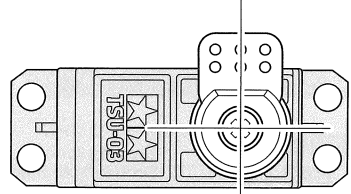
- 5 スイッチを入れます。

サーボセイバー  
Servo saver  
Servo-Saver  
Sauve-Servo

P1

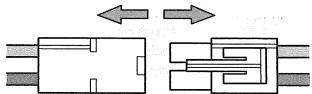
※ステアリングサーボ  
※Steering servo  
※Lenkservo  
※Servo de direction

- 9 ステアリングホイール中立位置のとき、とまっている場所がサーボのニュートラル位置です。



★サーボがニュートラルの状態での図のように取り付けます。  
★Attach as shown with servo in neutral.  
★Wie angegeben Servo in Neutralstellung bringen.  
★Monter comme indiqué avec le servo au neutre.

- 10 取り付け後、送受信機のスイッチを切り、走行用バッテリーもはずしておきます。



《サーボホーン用ビスの選び方》 / Selecting Servo Horn Screw  
Schraube des Servohorns / Choix du palonnier de servo

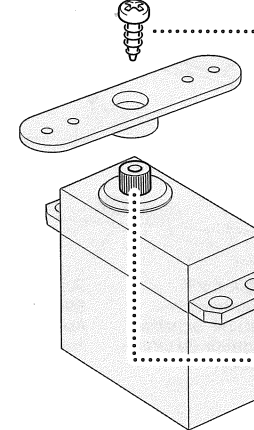
★他社製サーボを搭載する場合は、サーボホーン用ビスをキット付属のビスに交換します。この表をよく見て、4種類の中からサーボに合わせたビスを選んでください。また、これ以外のビスの場合はプロボメーカーにお問い合わせください。

★When using other brands of servo, replace servo horn screw with screw included in this kit, using this diagram to select the correct screw. If there is no suitable screw, please contact the servo manufacturer.

★Bei der Verwendung anderer Servos sollte die Schraube am Servohorn durch die beiliegende Schraube ersetzt werden. Beachten Sie das Diagramm für die Auswahl der richtigen Schraube. Ist dort keine geeignete Schraube aufgeführt, fragen Sie den Servohersteller.

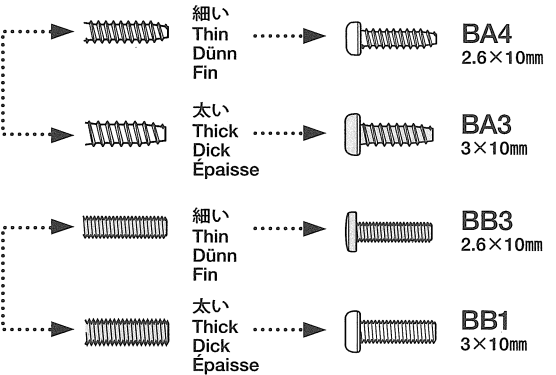
★Pour d'autres marques de servos, remplacer la vis de palonnier par la vis incluse dans ce kit, en utilisant ce tableau pour choisir la vis correcte. S'il n'y a pas de vis compatible, contacter le fabricant du servo.

★サーボからビスを外します。  
★Remove original servo horn screw.  
★Originalschraube des Servohorns entfernen.  
★Enlever la vis originale du palonnier.



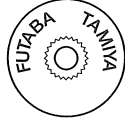
- 1 ★ビスのネジ部をよく見て、ビスの種類を確認します。  
★Examine screw and determine type.  
★Schraube überprüfen und die Richtige auswählen.  
★Examiner la vis et déterminer le type.

- 2 ★下の原寸図でビスの太さを確認し、選択したビスを使います。  
★Check screw thickness with diagram below. Use selected screw.  
★Dicke der Schraube mit dem unten stehenden Diagramm vergleichen. Die ausgewählte Schraube nutzen.  
★Vérifier l'épaisseur de la vis sur le tableau ci-dessous. Utiliser la vis choisie.



- ★使用するサーボの取り付け部に合わせて選びます。
- ★Match part with servo.
- ★Den zum Servo passenden Sockel aussuchen.
- ★Utiliser une pièce adaptée au servo.

《P5》



《P6》



21

- BB2 ×2 2×10mm丸ビス  
Screw  
Schraube  
Vis
- BA3 ×2 3×10mmタッピングビス  
Tapping screw  
Schneidschraube  
Vis décollée
- BB7 ×2 3mmワッシャー  
Washer  
Beilagscheibe  
Rondelle
- BB8 ×2 2mmワッシャー  
Washer  
Beilagscheibe  
Rondelle

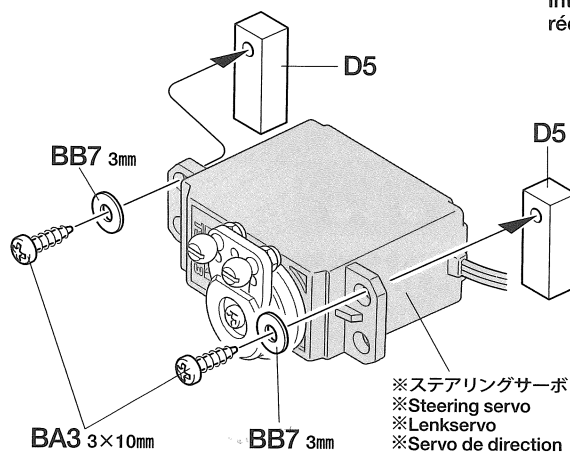


22~35

袋詰Cを使用します  
BAG C / BEUTEL C / SACHET C

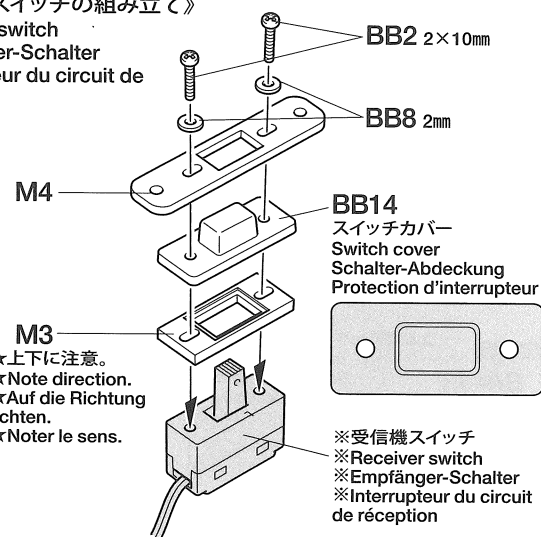
22

21 ステアリングサーボの組み立て  
Steering servo  
Lenkservo  
Servo de direction



- ※ステアリングサーボ  
※Steering servo  
※Lenkservo  
※Servo de direction

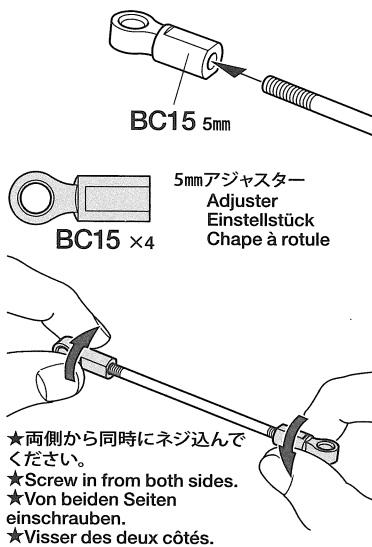
《受信機スイッチの組み立て》  
Receiver switch  
Empfänger-Schalter  
Interrupteur du circuit de réception



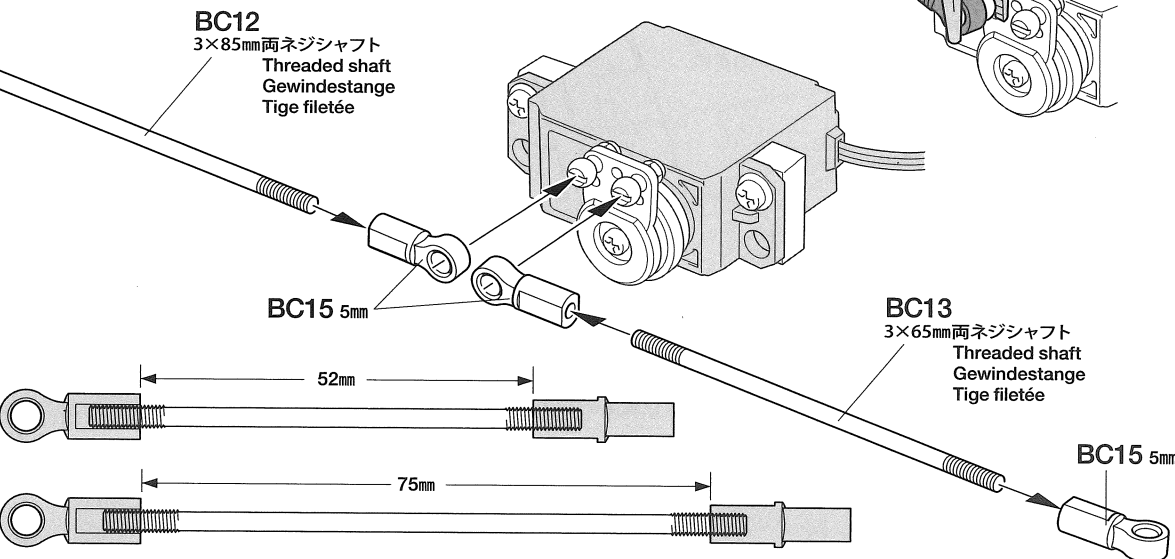
- M3  
★上下に注意。  
★Note direction.  
★Auf die Richtung  
achten.  
★Noter le sens.

- ※受信機スイッチ  
※Receiver switch  
※Empfänger-Schalter  
※Interrupteur du circuit de réception

22 ステアリングロッドの取り付け  
Attaching steering rods  
Lenkgestänge-Einbau  
Installation des barres de direction



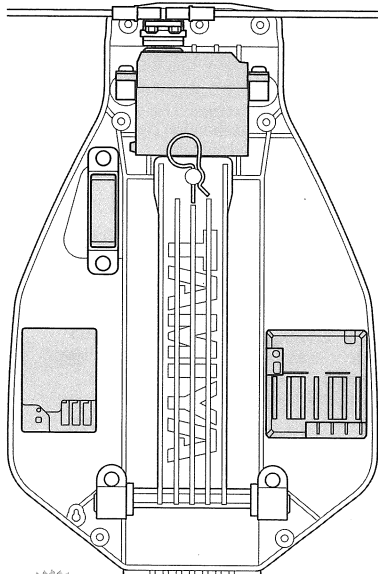
- ★両側から同時にネジ込んでください。  
★Screw in from both sides.  
★Von beiden Seiten einschrauben.  
★Visser des deux côtés.



- ★押し込みます。  
★Snap on.  
★Einschnappen.  
★Insérer.

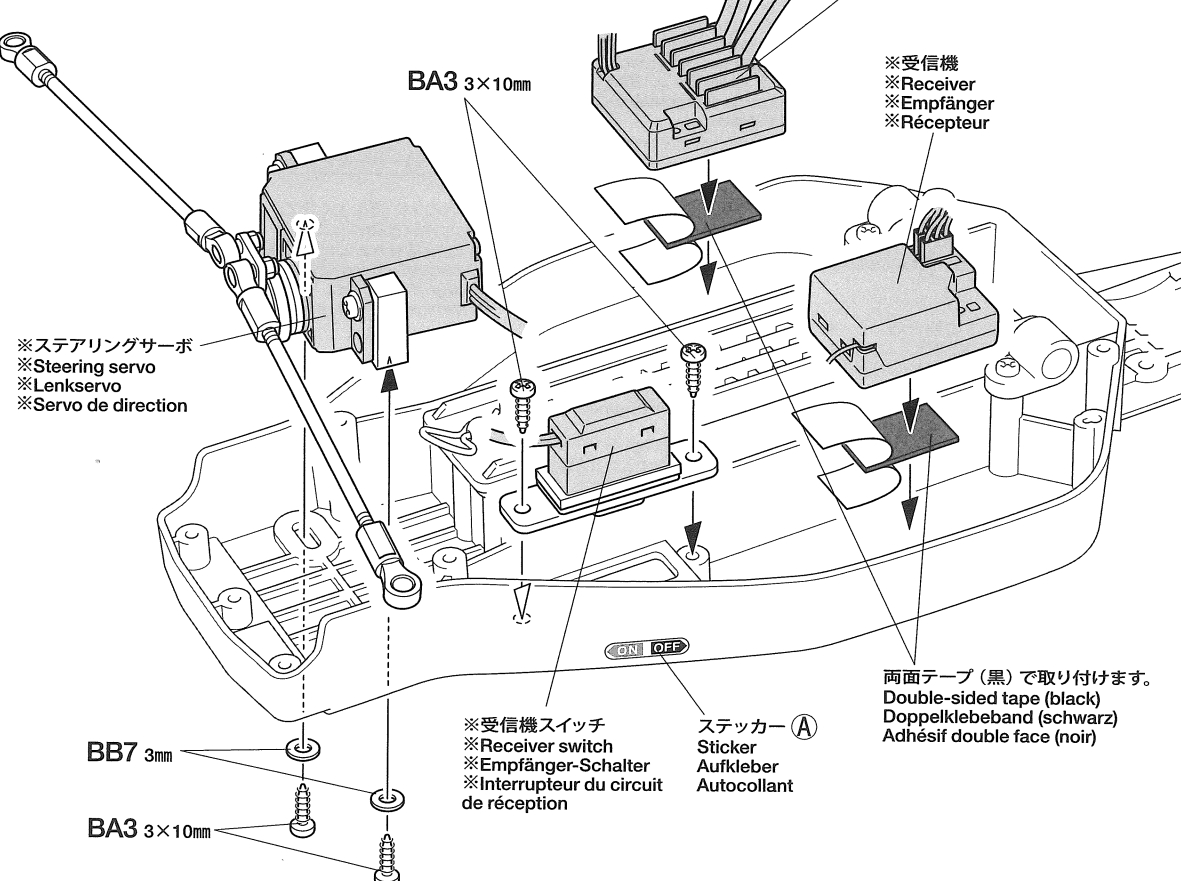
23

- BA3 ×4 3×10mmタッピングビス  
Tapping screw  
Schneidschraube  
Vis décollée
- BB7 ×2 3mmワッシャー  
Washer  
Beilagscheibe  
Rondelle



- ★両面テープはメカのサイズに合わせて切り出してください。  
★Cut double-sided tape into required sizes.  
★Doppelseitiges Klebeband in den erforderlichen Größen zuschneiden.  
★Découper la bande adhésive double face aux dimensions requises.

23 ESC (スピードコントローラー) 搭載例  
Installing electronic speed controller  
Einbau des elektronischen Fahrgreglers  
Installation du variateur de vitesse électronique



- ※ESC (スピードコントローラー)  
※Electronic speed controller  
※Elektronischer Fahrgregler  
※Variateur de vitesse électronique

- ※受信機  
※Receiver  
※Empfänger  
※Récepteur


- ※ステアリングサーボ  
※Steering servo  
※Lenkservo  
※Servo de direction


- ※受信機スイッチ  
※Receiver switch  
※Empfänger-Schalter  
※Interrupteur du circuit de réception
- ステッカー A  
Sticker  
Aufkleber  
Autocollant

- 両面テープ (黒) で取り付けます。  
Double-sided tape (black)  
Doppelseitiges Klebeband (schwarz)  
Adhésif double face (noir)

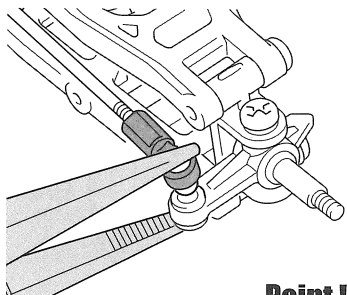
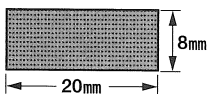


24

 3×10mm タッピングビス  
Tapping screw  
Schneidschraube  
Vis décollée

 3×12mm 皿タッピングビス  
Tapping screw  
Schneidschraube  
Vis décollée

★ スポンジテープでスイッチコードを固定します。  
★ Secure switch cable with sponge tape.  
★ Das Schalterkabel mit Schaumstoffband sichern.  
★ Fixer le câble d'interrupteur avec de la bande mousse.



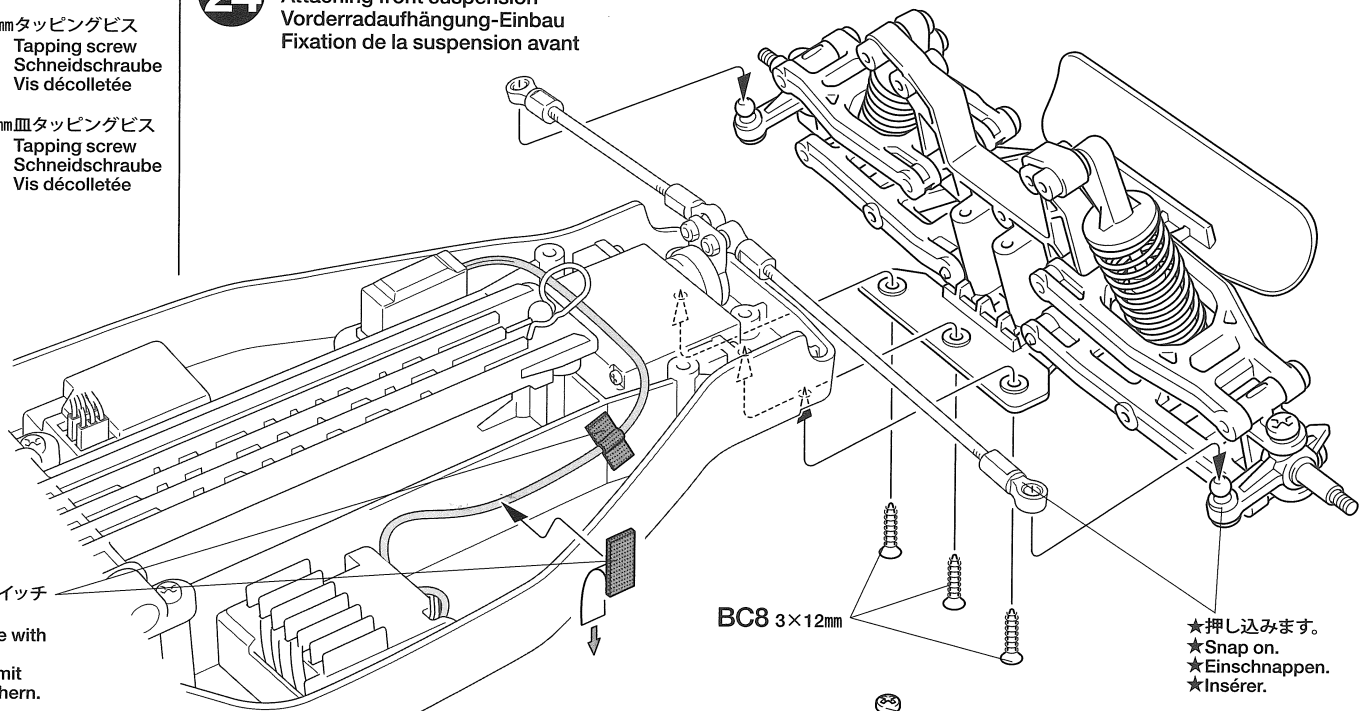
Point!

★ ペンチを使って押し込みます。  
★ Snap on using long nose pliers.  
★ Mit Flachzange einschnappen.  
★ Insérer avec des pinces à becs longs.



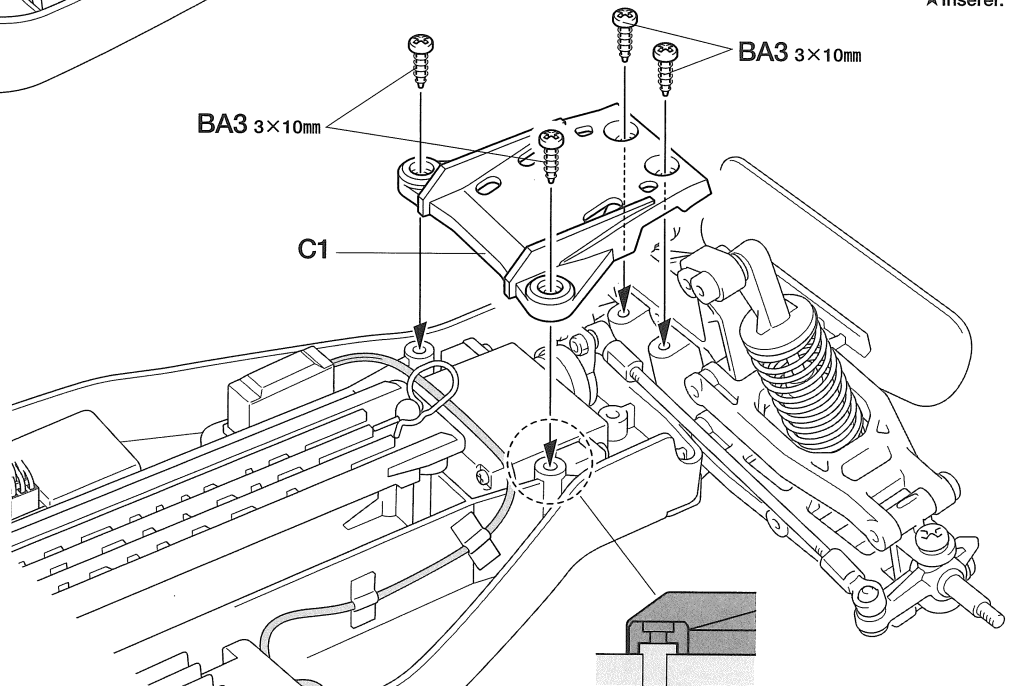
24

フロントユニットの取り付け  
Attaching front suspension  
Vorderradaufhängung-Einbau  
Fixation de la suspension avant



★ 押し込みます。  
★ Snap on.  
★ Einschnappen.  
★ Insérer.


BA3 3×10mm




25

ギヤボックスの取り付け  
Attaching gearbox  
Getriebegehäuse-Einbau  
Fixation du pont

25

 3×10mm タッピングビス  
Tapping screw  
Schneidschraube  
Vis décollée

 3×12mm 皿タッピングビス  
Tapping screw  
Schneidschraube  
Vis décollée

TAMIYA CRAFT TOOLS

(+)SCREWDRIVER-L  
プラスドライバー L(5×100)

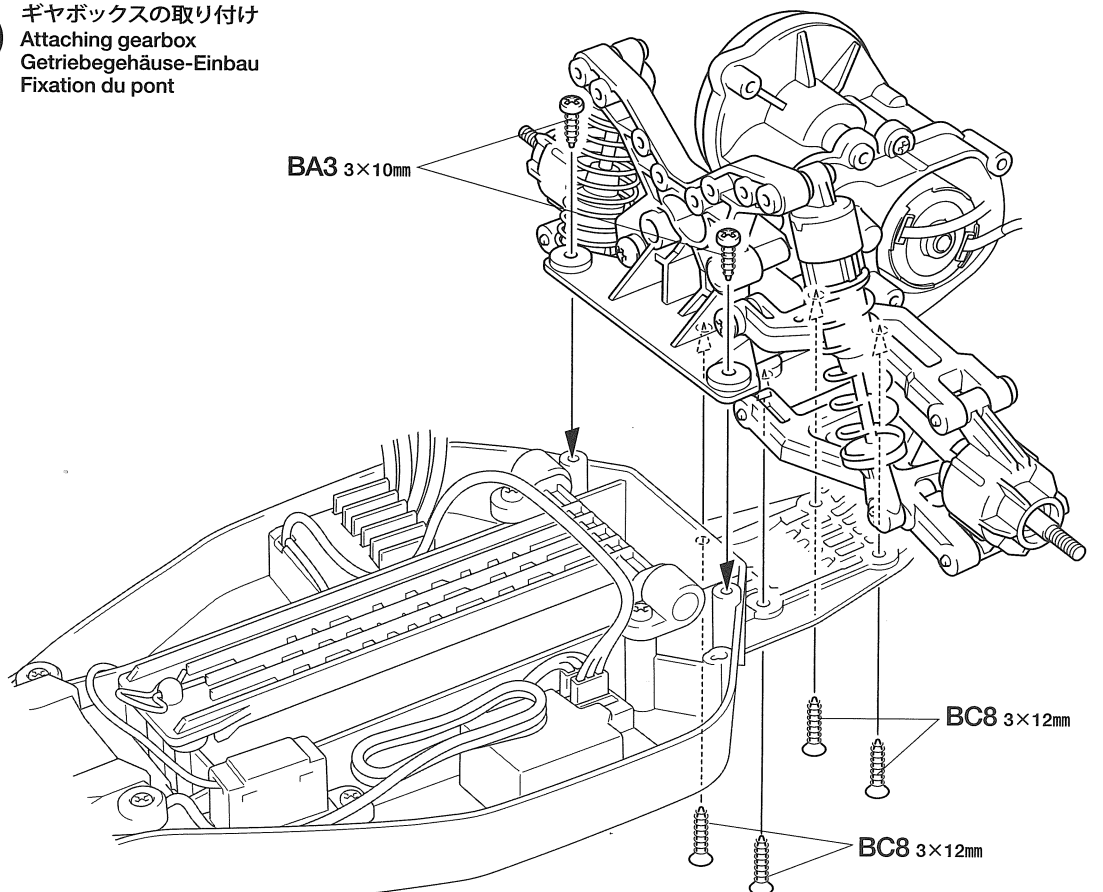


ITEM 74006

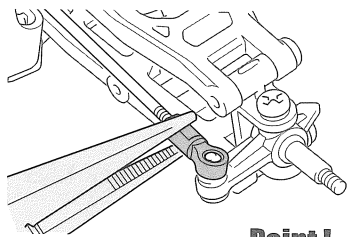
(+)SCREWDRIVER-M  
プラスドライバー M(4×75)



ITEM 74007



26



Point!

★ステアリングロッドは図のようにひねって外します。  
★Twist and detach.  
★Drehen und abziehen.  
★Faire pivoter pour détacher.



27

BA3 x1 3×10mm タッピングビス  
Tapping screw  
Schneidschraube  
Vis décollée

BA8 x6 1150 プラベアリング  
Plastic bearing  
Plastik-Lager  
Palier en plastique

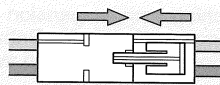
BC9 x4 4mm フランジロックナット  
Flange lock nut  
Sicherungsmutter  
Ecrou nylstop à flasque

BB7 x1 3mm ワッシャー  
Washer  
Beilagscheibe  
Rondelle

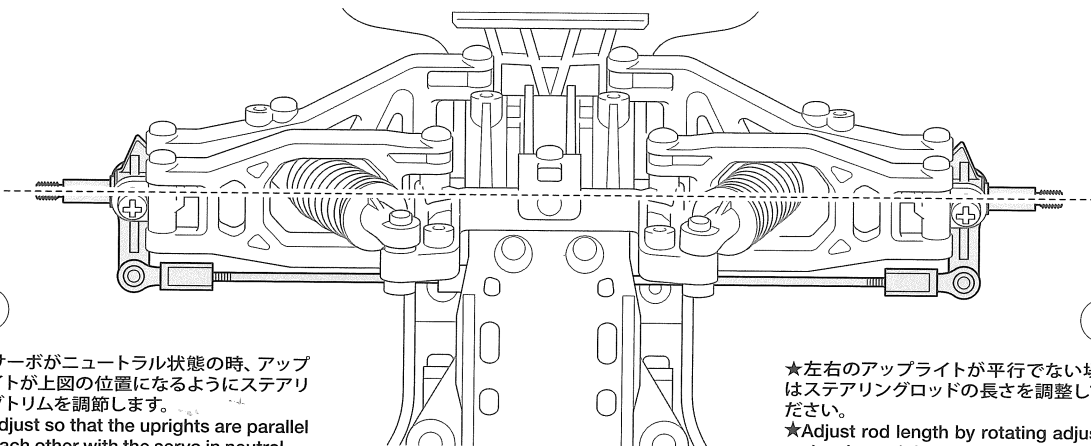
BC14 x2 2×10mm シャフト  
Shaft  
Achse  
Axe

26

ステアリングのニュートラル位置  
Steering adjustment  
Einstellung der Schubstangen  
Réglage de la direction

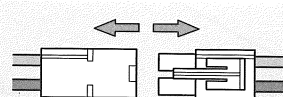
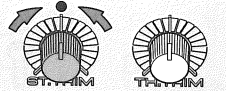


★バッテリーをつなぎメカの電源を入れてから調整します。  
★Connect a fully charged battery.  
★Voll aufgeladenen Akku verbinden.  
★Connecter une batterie complètement chargée.



1

★サーボがニュートラル状態の時、アップライトが上図の位置になるようにステアリングトリムを調節します。  
★Adjust so that the uprights are parallel to each other with the servo in neutral.  
★So einstellen, daß die Achsschenkel parallel zueinander stehen.  
★Régler de sorte que les fusées soient parallèles l'un à l'autre avec le servo au neutre.



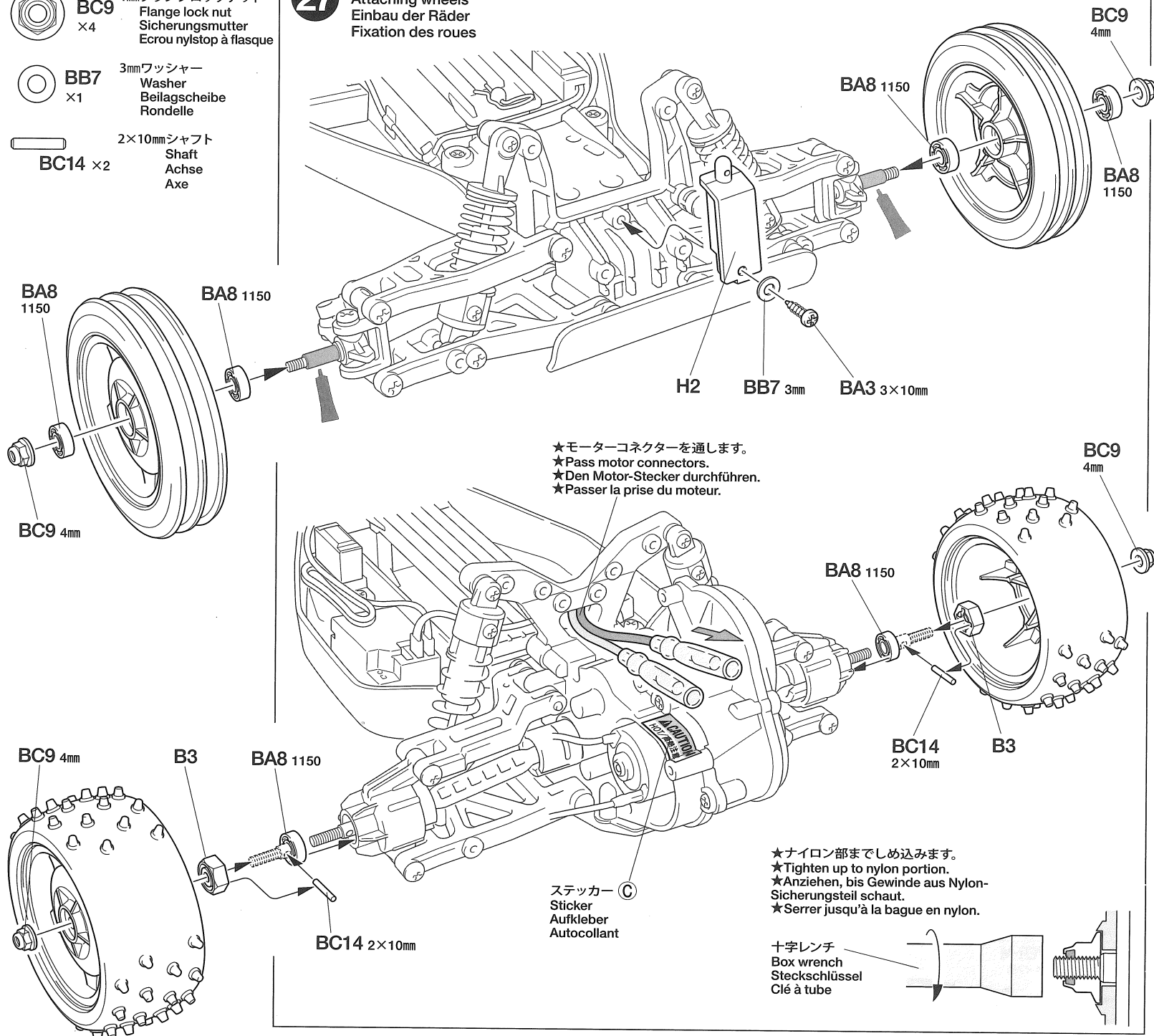
★調整後はメカのスイッチを切り、バッテリーは必ず外しましょう。  
★Disconnect the battery after adjustment.  
★Nach der Einstellung den Akkustecker abziehen.  
★Débrancher la batterie après la vérification.

2

★左右のアップライトが平行でない場合はステアリングロッドの長さを調整してください。  
★Adjust rod length by rotating adjuster and make uprights parallel.  
★Die Gestängelänge durch Drehen des Einstellstücks einstellen und die Achsschenkel parallel ausrichten.  
★Régler la longueur des barres d'accouplement en faisant pivoter la chape et mettre les fusées en parallèles.

27

ホイールの取り付け  
Attaching wheels  
Einbau der Räder  
Fixation des roues



★モーターコネクタを通します。  
★Pass motor connectors.  
★Den Motor-Stecker durchführen.  
★Passer la prise du moteur.

★ナイロン部まで締め込みます。  
★Tighten up to nylon portion.  
★Anziehen, bis Gewinde aus Nylon-Sicherungsstück schaut.  
★Serrer jusqu'à la bague en nylon.

十字レンチ  
Box wrench  
Steckschlüssel  
Clé à tube

28

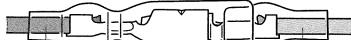
《モーターコードのつなぎ方》

Motor cables  
Motorkabel  
Câbles du moteur

Point!



★コネクター部はしっかりつないでください。  
★Connect cables firmly.  
★Die Kabel fest zusammenstecken.  
★Connecter fermement les câbles.



ESC側  
Speed controller  
Fahrregler  
Variateur de vitesse

モーター側  
Motor  
Moteur

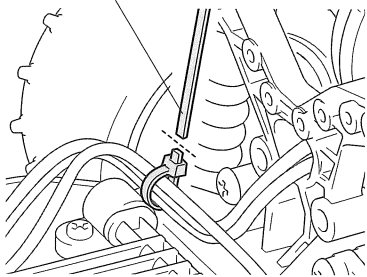
+ (プラス) コード  
(赤、オレンジ、黄色)  
(+) Red, orange, yellow  
(+) Rot, orange, gelb  
(+) Rouge, orange, jaune

黄/赤コード  
Yellow / red  
Gelb / rot  
Jaune / rouge

- (マイナス) コード  
(黒、青)  
(-) Black, blue  
(-) Schwarz, blau  
(-) Noir, bleu

緑/黒コード  
Green / black  
Grün / schwarz  
Vert / noir

★余分な部分はニッパーなどで切り取ります。  
★Cut off excess portion using side cutters.  
★Überstand mit Seitenschneider abschneiden.  
★Enlever la partie excédentaire avec des pinces coupantes.



29

のマークは塗装指示のマークです。塗装にはプラスチック用塗料をお使いください。

● This mark denotes numbers for Tamiya Paint colors. Paint plastic parts using plastic paints.

● Dieses Zeichen gibt die Tamiya Farbnummern an. Plastikteile mit Plastik-Farben bemalen.

● Ce signe indique la référence de la peinture Tamiya à utiliser. Peindre les pièces plastique en utilisant des peintures pour maquettes plastique.

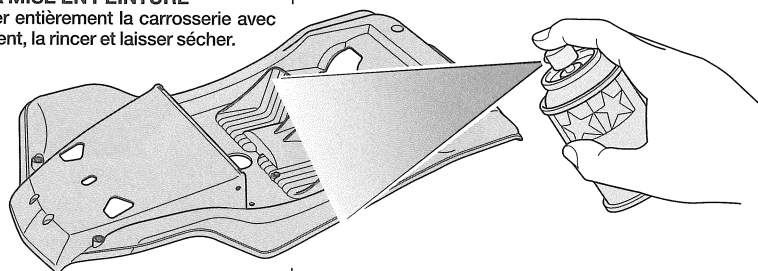
《塗装する前に》

★塗装前に中性洗剤で油気を落とします。水洗いをし、洗剤分を洗い流して乾かしてください。

PREPARING BODY FOR PAINTING  
★Wash the body thoroughly with detergent in order to remove any oil, then rinse well and allow to air dry.

VORBEREITUNG DER KAROSSERIE FÜR BEMALUNG  
★Karosserie sorgfältig mit Spülmittel abwaschen, damit Staub und ggf. Öl entfernt sind. Trocknen lassen.

PREPARATION DE LA CARROSSERIE POUR LA MISE EN PEINTURE  
★Nettoyer entièrement la carrosserie avec du détergent, la rincer et laisser sécher.



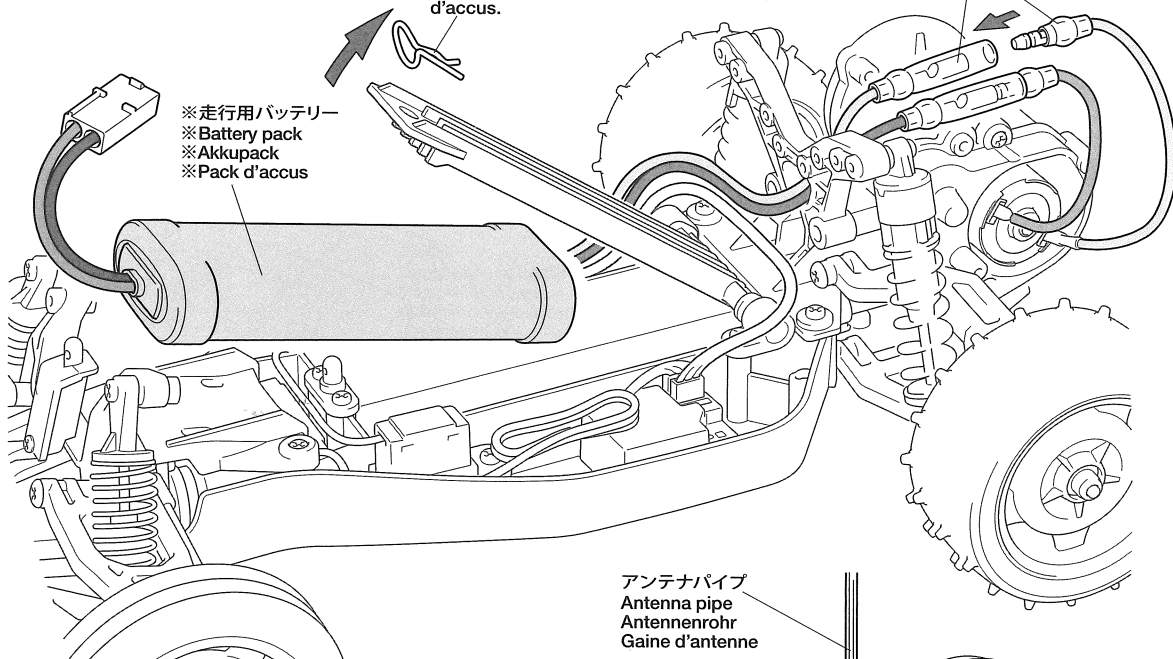
28

バッテリーの搭載

Installing battery pack  
Einlegen des Akkupacks  
Installation du pack d'accus

★スナップピンを抜いてバッテリーカバーを開きます。  
★Remove snap pin to open battery cover.  
★Federstecker ziehen um Batterieabdeckung zu entfernen.  
★Enlever l'épingle pour ouvrir la trappe d'accus.

★左図を参考につないでください。  
★Connect referring to the left.  
★Für Verbindung siehe links.  
★Connecter en se référant à la gauche.



※走行用バッテリー  
※Battery pack  
※Akkupack  
※Pack d'accus

アンテナパイプ  
Antenna pipe  
Antennenrohr  
Gaine d'antenne

★コード類はナイロンバンドで束ねます。  
★Secure cables using nylon band.  
★Kabel mit Nylonband zusammenbinden.  
★Maintenir les fils en place avec un collier en nylon.

スナップピン  
Snap pin  
Federstecker  
Épingle métallique

★アンテナコードを通します。  
★Pass antenna.  
★Antennekabel durchführen.  
★Passer l'antenne.

29

ボディの塗装

Painting body  
Lackierung der Karosserie  
Peinture de la carrosserie

XF-64

レッドブラウン  
Red brown  
Rotbraun  
Rouge brun

ボディ  
Body  
Karosserie  
Carrosserie

X-18

セミグロスブラック  
Semi gloss black  
Seidenglanz Schwarz  
Noir satiné

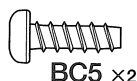

TS-8

イタリアンレッド  
Italian red  
Italienisches Rot  
Rouge Italien

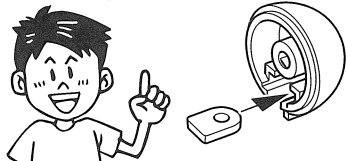
XF-64

レッドブラウン  
Red brown  
Rotbraun  
Rouge brun

30

-  4×12mm タッピングビス  
Tapping screw  
Schneidschraube  
Vis décollée
- BC5 ×2**
-  3×8mm タッピングビス  
Tapping screw  
Schneidschraube  
Vis décollée
- BC7 ×4**

**Point!**



- ★パーツのつけ忘れに注意。
- ★Make sure to attach all parts.
- ★Überprüfen Sie, ob alle Teile befestigt sind.
- ★S'assurer de fixer toutes les pièces.

31

《ステッカーの貼り方》

- ①できるだけ余白を残さずに、印刷された部分を切り抜いてください。番号のついたマークは切りとってしまうとまちがえやすいのでは順に切りとってください。
  - ②ステッカーの端の部分を少しはがして台紙を切り取ります。台紙はつけたまま、指定された位置にあわせてステッカーを貼ります。
  - ③残った台紙を少しずつはがしながら、場所がずれたり、ステッカーの中に気泡が残らないように注意して貼っていきます。
- 台紙は一度に全部はがさないでください。しわがでたり気泡が残る原因になります。

**Stickers**

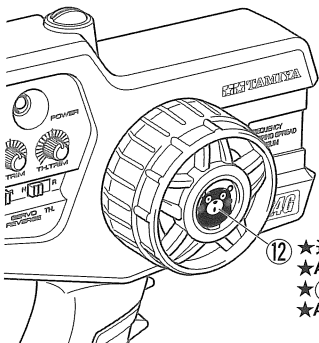
- ①Cut along the edges as close as possible to cut the sticker from the sheet. Cut out stickers in numbered order to prevent confusion.
- ②Slightly peel away one end of the lining and position the sticker on the body.
- ③Slowly remove the remaining lining while checking sticker position. Do not completely remove lining prior to application as this may cause unwanted air bubbles and creases.

**Aufkleber**

- ①Die Aufkleber an den bunten Kanten so ausschneiden, daß der transparente Film weg ist.
- ②Das Trägerpapier an einem Ende etwas abziehen und den Aufkleber an die gewünschte Stelle der Karosserie andrücken.
- ③Das Trägerpapier vorsichtig abziehen. Darauf achten, dass der Aufkleber nicht verrutscht und sich keine Luftblasen darunter bilden.

**Autocollants**

- ①Découper l'autocollant au plus près de ses contours pour éliminer le film transparent.
- ②Soulever une partie de l'autocollant et le positionner sur la carrosserie.
- ③Enlever doucement le reste du support. Veiller à ne pas déplacer l'autocollant et à ne pas laisser de bulles d'air sous l'autocollant.



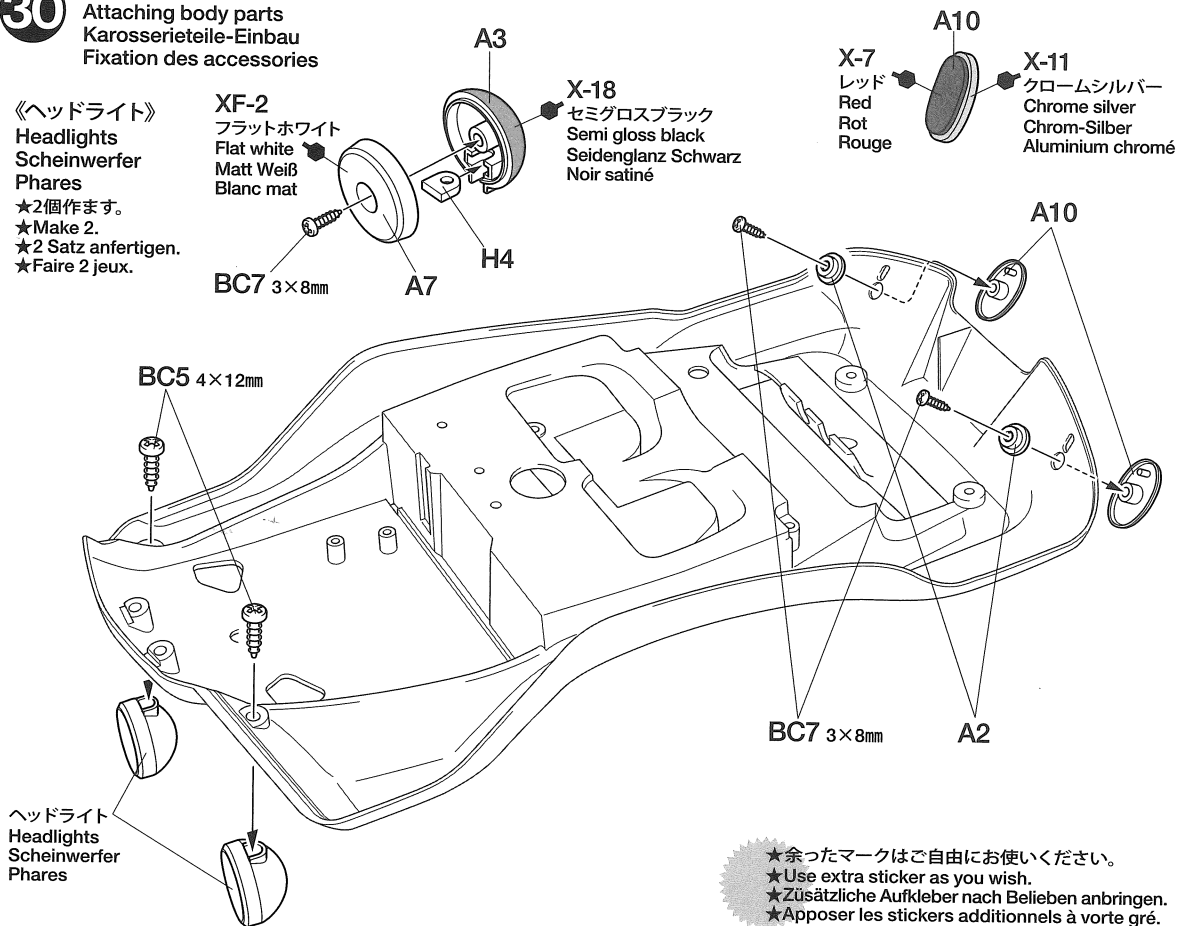
- ⑫ ★送信機のホイールに貼りましょう。
- ★Apply ⑫ as shown.
- ★⑫ wie gezeigt kleben.
- ★Appliquer ⑫ comme montré.

30

ボディ部品の取り付け  
Attaching body parts  
Karosserieteile-Einbau  
Fixation des accessoires

《ヘッドライト》  
Headlights  
Scheinwerfer  
Phares

- ★2個作ります。
- ★Make 2.
- ★2 Satz anfertigen.
- ★Faire 2 jeux.



- ★余ったマークはご自由にお使いください。
- ★Use extra sticker as you wish.
- ★Zusätzliche Aufkleber nach Belieben anbringen.
- ★Appliquer les stickers additionnels à votre gré.

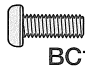




31

マーキング  
Markings  
Verzierung  
Décoration

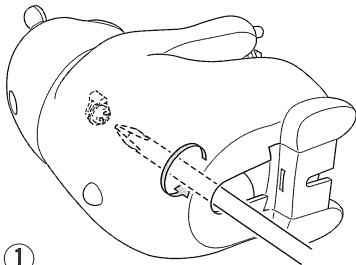




32

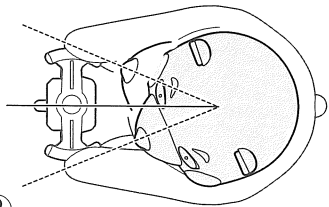
-  3×8mm丸ビス  
Screw  
Schraube  
Vis  
BC1 ×1
-  2×6mm丸ビス  
Screw  
Schraube  
Vis  
BC3 ×2
-  3×8mmタッピングビス  
Tapping screw  
Schneidschraube  
Vis décollée  
BC7 ×2
-  3mmフランジナット  
Flange nut  
Kragenmutter  
Ecrou à flasque  
BC11 ×1
-  3mmワッシャー  
Washer  
Beilagscheibe  
Rondelle  
BB7 ×1

《アタマの向きの変え方》  
Changing head position  
Ändern der Kopfhaltung  
Positionnement de la tête



①

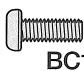

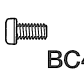


★アタマの向きを変える前に、必ず図の様にビスをゆるめます。  
★Loosen screw before changing head position.  
★Schraube lösen ehe die Kopfhaltung verändert wird.  
★Desserrer la vis avant le positionnement de la tête.



②

★アタマの向きは左右22.5度まで動かせます。向きを決めた後、ビスをしめておきます。  
★Position head as you wish (22.5° left/right limit), and tighten screw.  
★Kopfposition wählen (22,5 Grad links oder rechts maximal), dann Schraube festziehen.  
★Positionner la tête comme souhaité (Angle maxi 22,5°) et serrer la vis.

33

-  3×8mm丸ビス  
Screw  
Schraube  
Vis  
BC1 ×2
-  3×4mm丸ビス  
Screw  
Schraube  
Vis  
BC2 ×4
-  2×4mm丸ビス  
Screw  
Schraube  
Vis  
BC4 ×4
-  3mmロックナット  
Lock nut  
Sicherungsmutter  
Ecrou de blocage  
BC10 ×2
-  3mmナット  
Nut  
Mutter  
Ecrou  
BA9 ×2

TAMIYA COLOR

タミヤカラー(アクリル塗料ミニ)

滑らかな筆使いに加え、筆ムラや湿度によるカブリがほとんどないのが特長の水溶性塗料。使いやすい10ml入りで、もちろんスプレー塗装もOK。



32

人形の取り付け  
Attaching Kumamon  
Kumamon anbauen  
Fixer le Kumamon

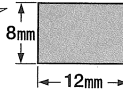
くまモン(人形)  
Kumamon

BC11 3mm  
★押し込みます。  
★Push in.  
★Eindrücken.  
★Introduire.

台座  
Mount  
Halter  
Support

BB7 3mm  
BC1 3×8mm

両面テープ  
Double-sided tape  
Doppelklebeband  
Adhésif double face



★かかとの位置を合わせて取り付けます。  
★Attach as shown.  
★Gemäß Abbildung einbauen.  
★Fixer comme indiqué.

X-11 クロームシルバー  
Chrome silver  
Chrom-Silber  
Aluminium chromé

X-18 セミグロスブラック  
Semi gloss black  
Seidenglanz Schwarz  
Noir satiné

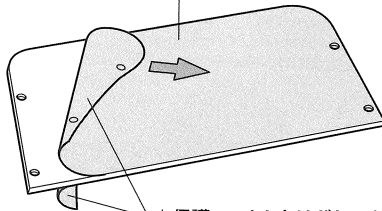
BC16 ウィンドフレーム  
Windshield frame  
Scheibenrahmen  
Cadre de pare-brise

BC7 3×8mm

33

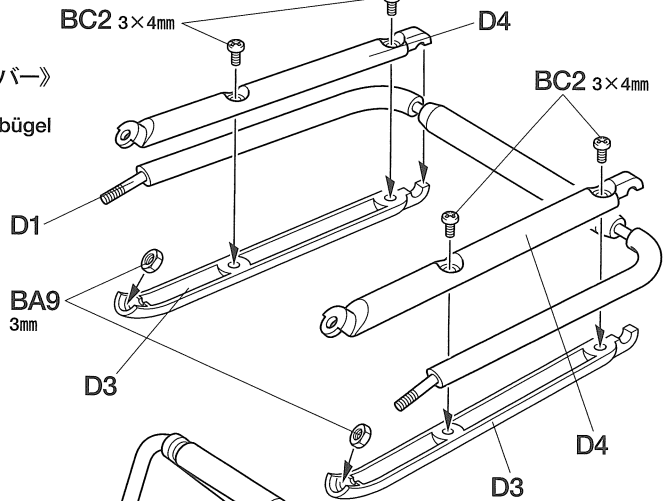
ロールバーの取り付け  
Attaching roll bar  
Befestigen des Überrollbügels  
Mise en place du roll-bar

ウィンドウ  
Windshield  
Windschutzscheibe  
Pare-brise



★保護フィルムをはがしてください。  
★Remove protective film.  
★Schutzfolie abziehen.  
★Enlever le film protecteur.

《ロールバー》  
Roll bar  
Überrollbügel  
Roll-bar



ウィンドウ  
Windshield  
Windschutzscheibe  
Pare-brise

BC4 2×4mm

ロールバー  
Roll bar  
Überrollbügel  
Roll-bar

BC10 3mm

BC1 3×8mm

34



BC6 ×2 3×18mm タッピングビス  
Tapping screw  
Schneidschraube  
Vis décollée

35

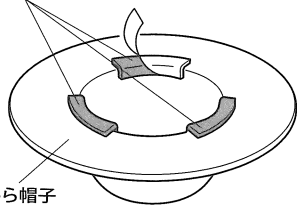


スナップピン  
Snap pin  
Federstecker  
Epingle métallique  
BB15  
×2

《麦わら帽子、タオルステッカー》  
Straw hat and towel stickers  
Strohhut und Schal-aufkleber  
Chapeau de paille et stickers de l'écharpe

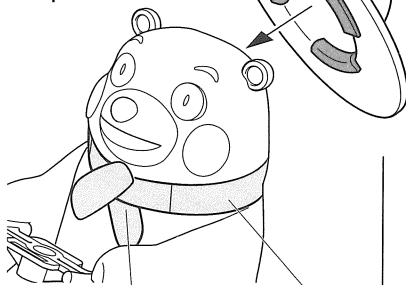
★お好みで取り付けてください。  
★Attach as you like.  
★Das Teil nach Bedarf anbauen.  
★Fixer les pieces si on le souhaite.

両面テープ  
Double-sided tape  
Doppelklebeband  
Adhésif double face



麦わら帽子  
Straw hat  
Strohhut  
Chapeau de paille

★走行時は外してください。  
★Only use when displaying car.  
★Für Ausstellungs-zwecke.  
★Pour presentation statique.

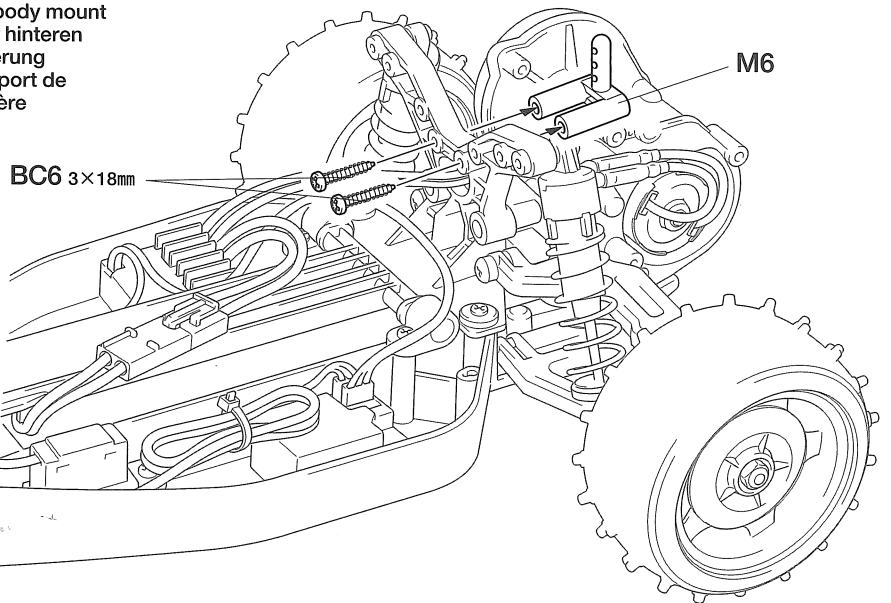


ステッカー ⑪  
Sticker  
Aufkleber  
Autocollant

ステッカー ⑩  
Sticker  
Aufkleber  
Autocollant

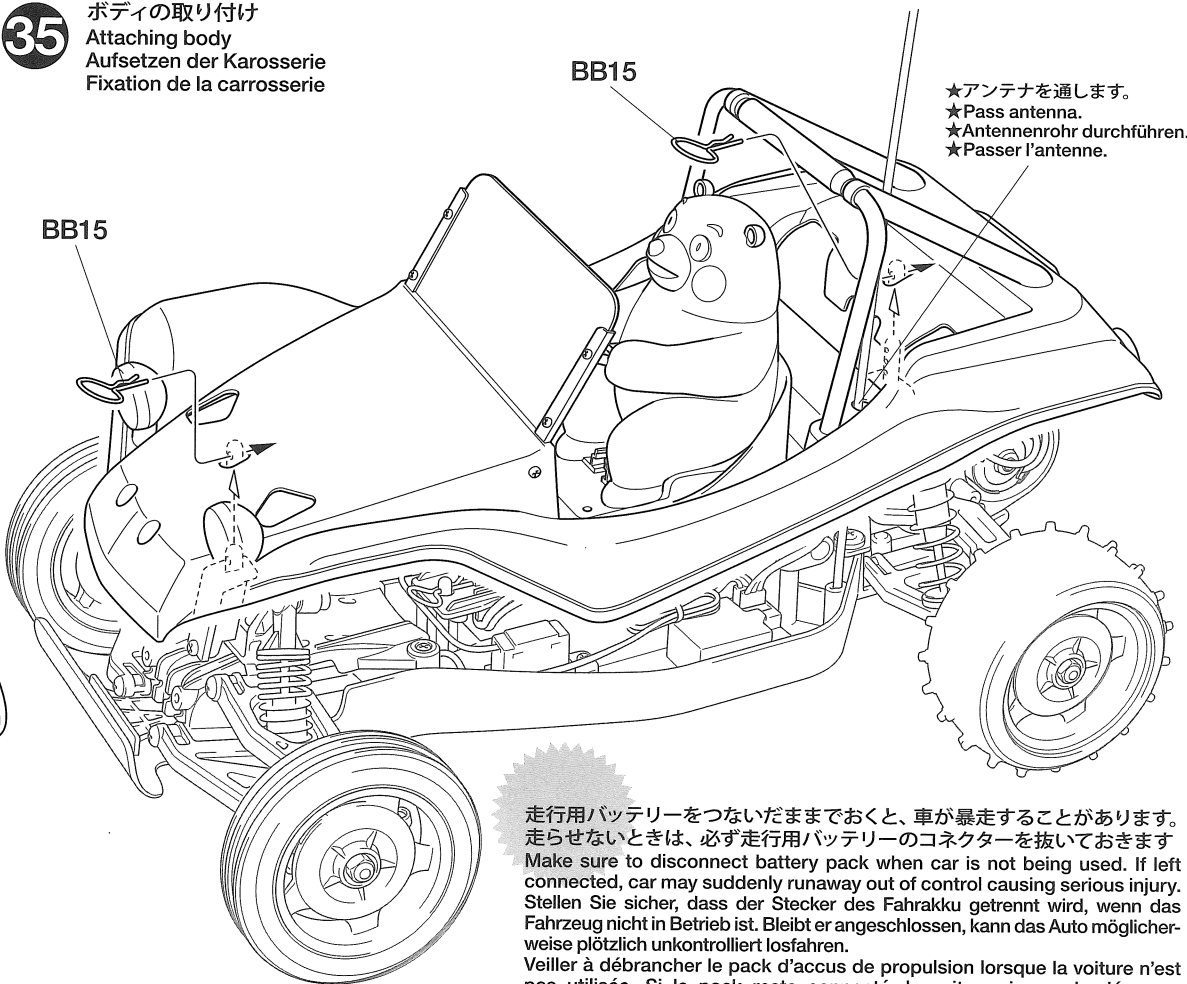
34

リヤボディマウントの取り付け  
Attaching rear body mount  
Anbringung der hinteren Karosseriehalterung  
Fixation du support de carrosserie arrière



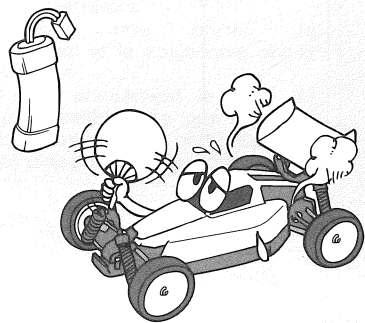
35

ボディの取り付け  
Attaching body  
Aufsetzen der Karosserie  
Fixation de la carrosserie

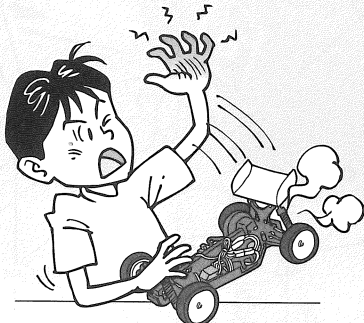


走行用バッテリーをつないだままでおくと、車が暴走することがあります。走らせないときは、必ず走行用バッテリーのコネクターを抜いておきます。Make sure to disconnect battery pack when car is not being used. If left connected, car may suddenly runaway out of control causing serious injury. Stellen Sie sicher, dass der Stecker des Fahrakku getrennt wird, wenn das Fahrzeug nicht in Betrieb ist. Bleibt er angeschlossen, kann das Auto möglicherweise plötzlich unkontrolliert losfahren. Veiller à débrancher le pack d'accus de propulsion lorsque la voiture n'est pas utilisée. Si le pack reste connecté, la voiture risque de démarrer inopinément et hors de contrôle.

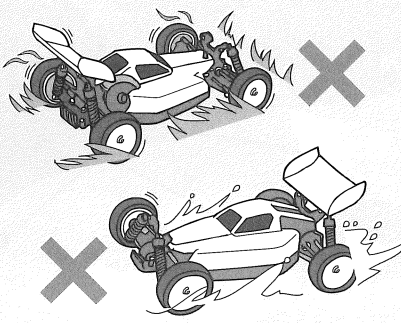
### ⚠ オフロード走行上の注意



★連続走行はモーターを傷めます。バッテリー1本分走行させたら、モーターを休ませましょう。  
★Avoid continuous running. Allow the motor to cool after each battery run.  
★Permanent Motoreinsatz vermeiden. Den Motor möglichst nach jedem Fahrtrieb abkühlen lassen.  
★Eviter de rouler continuellement. Laisser le moteur refroidir après chaque accu.



★モーターは発熱します。ヤケドなどしないよう取り扱いに注意してください。  
★Motor can get very hot and cause burns if touched. Allow the motor to cool before handling.  
★Der Motor kann sehr heiß werden und beim Berühren Verbrennungen verursachen. Den heißen Motor nicht anfassen.  
★Le moteur peut devenir très chaud et causer des brûlures si on le touche. Laisser le moteur refroidir avant de le manipuler.



★草むらや泥の中、濡れた路面や海辺などのモーターや車体に負荷がかかる場所での走行は避けてください。万一濡れた場合はメカをはずしてしっかりと水気をふき取り、乾かしてください。  
★Avoid running on places that cause motor and chassis overwork, such as through underbrush, in muddy or wet conditions, or on beaches. If R/C unit, motor, or battery gets wet, clean and dry thoroughly.



★Fahren Sie nicht an Stellen, wo Motor und Chassis überbeansprucht werden, wie etwa im Unterholz, bei Matsch und Regenwetter oder am Strand. Falls RC-Einheit, Motor oder die Batterien nass geworden sind, alles sorgfältig reinigen und trocken.  
★Eviter les évolutions dans la végétation, sur sol boueux ou dans l'eau, sur du sable... qui risqueraient de causer la surchauffe du moteur et l'endommagement de la transmission. Si le moteur, les accus, le récepteur ou les servos prenaient l'humidité, les nettoyer et les laisser sécher.

# HOP-UP OPTIONS

★下記のスペアパーツ (SP)、ポップアップオプションズ (OP) は、お近くの模型取扱店や当社カスタマーサービスまでお問い合わせください。

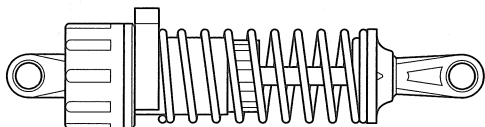
★Tamiya offers Spare Parts & Hop-Up Options for improved performance at the track. Visit your local Tamiya dealer for assistance.

★Für bessere Fahrleistung auf der Piste bietet Tamiya Ersatzteile und Hop-Up-Teile an. Besuchen Sie Ihren örtlichen Fachhändler, er wird Ihnen helfen.

★Tamiya propose des pièces détachées et pièces optionnelles pour améliorer les performances sur la piste. Rendez vous chez votre détaillant habituel pour tous renseignements.

## ダンパーの変更 Damper Stoßdämpfer Amortisseur

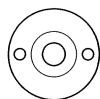
《フロントダンパー》 ●SP.519 C.V.A.ダンパーミニ(II)セット  
Front damper ●50519 C.V.A. Mini Shock Unit Set II  
Vorderer Stoßdämpfer  
Amortisseur avant



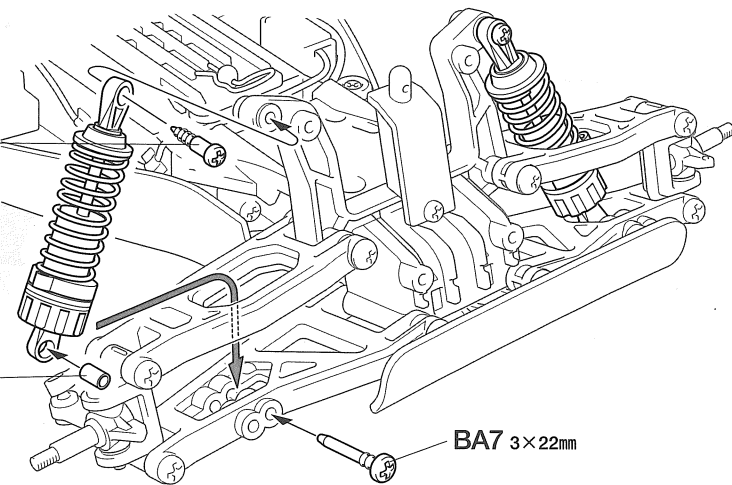
ダンパー長 ..... 64mm  
Damper length  
Länge des Stoßdämpfers  
Longueur de l'amortisseur

標準ピストン ..... V9  
Piston (standard)  
Kolben (Standard)  
Piston (standard)

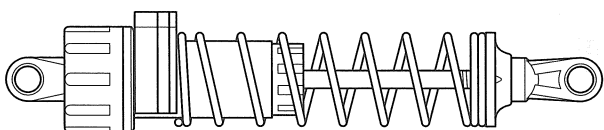
V3



BB4  
3×14mm



《リアダンパー》 ●SP.520 C.V.A.ダンパーショート(II)セット  
Rear damper ●50520 C.V.A. Short Shock Unit Set II  
Hinterer Stoßdämpfer  
Amortisseur arrière



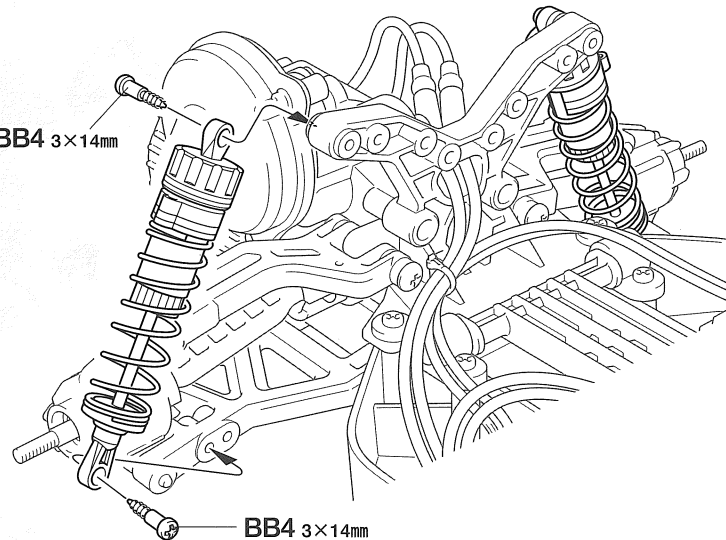
ダンパー長 ..... 94mm  
Damper length  
Länge des Stoßdämpfers  
Longueur de l'amortisseur

標準ピストン ..... X9  
Piston (standard)  
Kolben (Standard)  
Piston (standard)

X9



BB4 3×14mm



## モーターの変更 Motor Moteur

- OP.689 540-Jモーター
- 53689 540-J Motor
- OP.68 RS-540 スポーツチューンモーター
- 53068 RS-540 Sport-Tuned Motor

★540モーターを使用するときは、かならずラバーシールベアリングを1150ラバーシールベアリングに付け替えてください。また、RS-540スポーツチューンモーター以外のオプションモーターは使用しないでください。

★Fully equip the car with ball bearings when using the following options. Do not use any tuned motor other than Sport-Tuned Motor.

★Zum Einbau der folgenden Zubehörteile das Fahrzeug komplett mit Kugellagern ausstatten. Verwenden Sie außer den Sport-Tuned-Motor keinen anderen getuneten Motor.

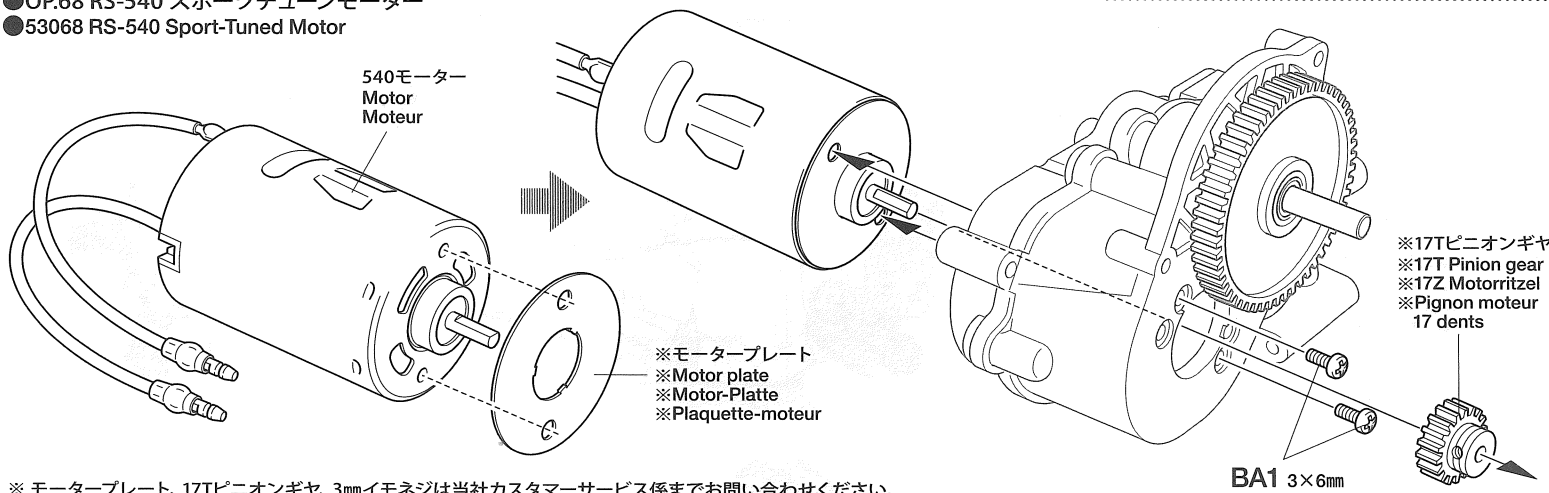
★Equiper entièrement la voiture de roulements à billes si les pièces optionnelles suivantes sont utilisées. Ne pas utiliser d'autre moteur préparé que le moteur Sport-Tuned.

- OP.8, 29 1150ラバーシールベアリング
- 53008 1150 Sealed Ball Bearing Set (4pcs.)
- 53029 1150 Sealed Ball Bearing Set (2pcs.)



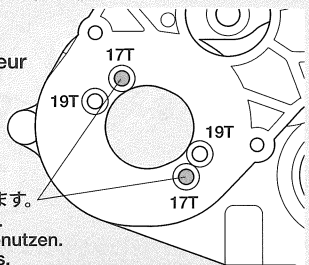
BA8 1150

1150



※ モータープレート、17Tピニオンギヤ、3mmイモネジは当社カスタマーサービス係までお問い合わせください。  
※ Ask your local Tamiya Dealer for availability of Motor Plate, 17T Pinion Gear, and 3mm Grub Screw.

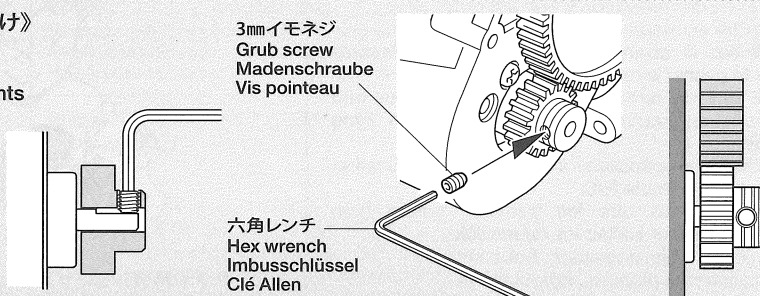
《モーター取り付け位置》  
Motor position  
Motor-Position  
Position du moteur



★この穴を使用します。  
★Use these holes.  
★Diese Löcher benutzen.  
★Utiliser ces trous.

《17Tピニオン取り付け》  
17T Pinion gear  
17Z Motorritzal  
Pignon moteur 17 dents

★シャフトの平らな部分にしめ込みます。  
★Firmly tighten on shaft flat.  
★Auf der flachen Seite des Schaftes festziehen.  
★Bloquer sur le méplat de l'arbre.



# R/C BUGGY Kumamon Version

●走らせない時はバッテリーを必ずはずしておきましょう。

## SAFETY PRECAUTIONS

Follow the outlined rules for safe radio control operation.

●Avoid running the car in crowded areas and near small children.

●Make sure that no one else is using the same frequency in your running area. Using the same frequency at the same time can cause serious accidents, whether it's driving, flying, or sailing.

●Avoid running in standing water and rain. If R/C unit, motor, or battery get wet, clean and dry thoroughly in a dry shaded area.

## R/C OPERATING PROCEDURES

①Switch on transmitter. If using a transmitter with an extending antenna, fully extend.

②Switch on receiver.

③Inspect operation using transmitter before running.

④Adjust steering servo and trim so that the model runs straight with transmitter in neutral.

⑤Reverse sequence to shut down after running.

⑥Make sure to disconnect/remove all batteries.

⑦Completely remove sand, mud, dirt etc.

⑧Apply grease to suspension, gears, bearings, etc.

⑨Store the car and battery pack separately when not in use.

## TIPS ZUR SICHERHEIT

Beachten Sie die folgenden Richtlinien für fehlerfreien Betrieb.

●Vermeiden Sie das Fahren des Autos an überfüllten Plätzen und in der Nähe von kleinen Kindern. Gebrauchen Sie nie die Straße für R/C Rennen.

●Prüfen Sie, daß niemand in der Umgebung dieselbe Frequenz benutzt, denn dadurch können Unfälle entstehen - sowohl beim Fahren, Fliegen oder Segeln.

●Vermeiden Sie das Fahren durch Pfützen und während Regen. Wenn das R/C Fahrzeug, der Motor oder die Batterien naß werden, müssen Sie alles sorgfältig im Trockenen säubern und reinigen.

## KONTROLLEN VOR DER FAHRT

①Sender einschalten. Wenn Sie einen Sender mit Teleskopantenne benutzen, dieses ganz ausziehen.

②Empfänger einschalten.

③Die Funktion vor Abfahrt mit dem Sender überprüfen.

④Richten Sie das Lenkservo durch Einstellung am Gestänge so ein, daß das Modell bei neutraler Sender-Trimmung geradeaus fährt.

⑤Nach dem Fahrbetrieb in umgekehrter Reihenfolge vorgehen.

⑥Die Batterien herausnehmen bzw. abklemmen.

⑦Entfernen Sie Sand, Matsch, Schmutz etc.

⑧Fetten Sie die Aufhängung, Getriebe, Federungen etc. ein.

⑨Bei Nichtgebrauch Auto und Akkus getrennt verwahren.

## MESURES DE SECURITE

Veuillez respecter impérativement les règles de sécurité suivantes lors de l'utilisation de votre ensemble R/C.

●Eviter de faire évoluer la voiture à proximité de jeunes enfants ou dans la foule. Ne jamais utiliser sur la voie publique!

●Assurez-vous que personne d'autre n'utilise la même fréquence sur le même terrain que vous. Utiliser la même fréquence en même temps peut être source de sérieux accidents, pendant la conduite, le vol ou la navigation des modèles R/C.

●Ne jamais faire évoluer le modèle sous la pluie ou sur une surface mouillée. Si le moteur, les accus, le récepteur ou les servos prenaient l'humidité, les nettoyer avec un chiffon et les laisser sécher.

## PROCEDURE DE MISE EN MARCHÉ

①Allumer l'émetteur. Déployer entièrement l'antenne de l'émetteur, s'il en est doté.

②Mettre en marche le récepteur.

③Vérifiez la bonne marche de votre radiocommande avant de rouler.

④Le trim de direction doit être réglé pour que manche au neutre, le modèle évolue en ligne droite.

⑤Faites les opérations inverses après utilisation de votre ensemble R/C.

⑥Assurez-vous que les batteries soient bien débranchées et sortez-les du modèle.

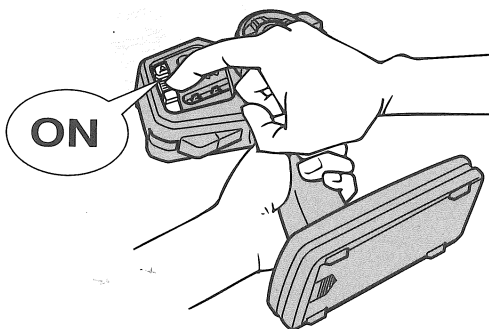
⑦Enlever sable, poussière, boue etc...

⑧Graisser les pignons, articulations...

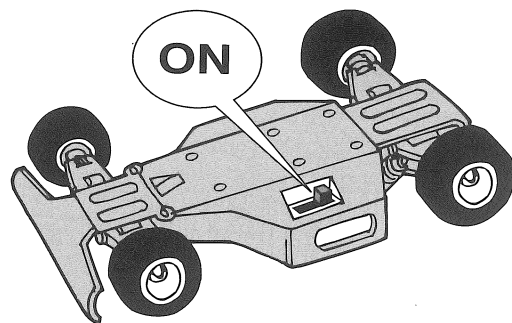
⑨Rangez la voiture et les accus séparément.

## 《RCカーの走らせかた》

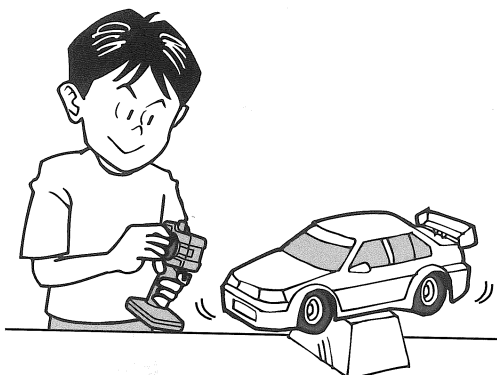
★この走らせかたの順番はかならず守ってください。スイッチのON/OFFの順番を間違えると他の電波の混信によってRCカーが暴走する場合があります。



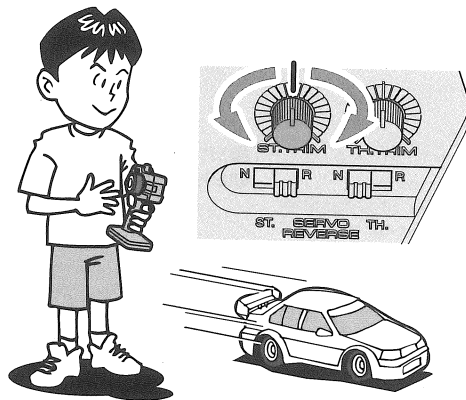
① スイッチをONにします。アンテナ付き送信機の場合はアンテナをのばしてください。



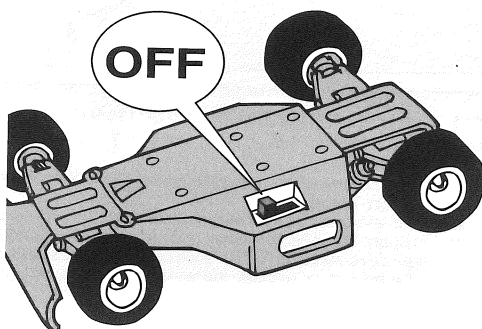
② 次にRCカー側のスイッチをONにしてください。



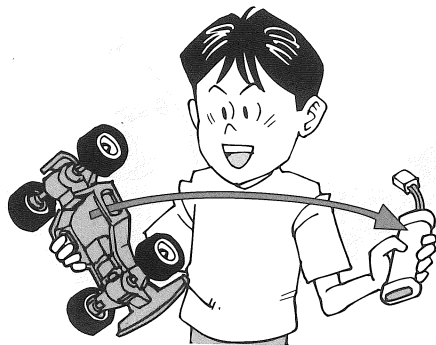
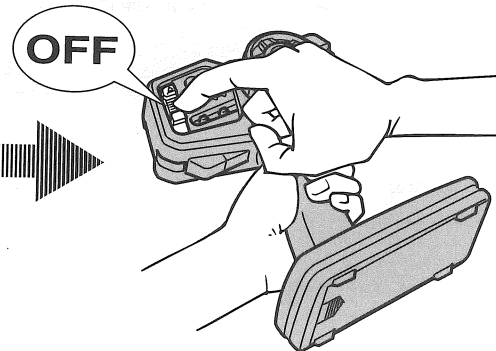
③ 走らせる前にRCカーを台の上に乗せ、各部の動きをチェックします。



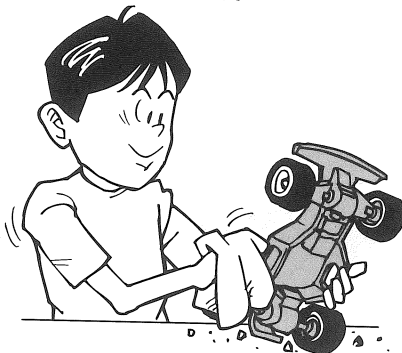
④ ステアリングを使わず走らせてみます。まっすぐに走らない場合はステアリングトリムを使って調節してください。



⑤ 走行を終わらせる時は、かならず走らせる時の逆の手順でスイッチを切っていきます。



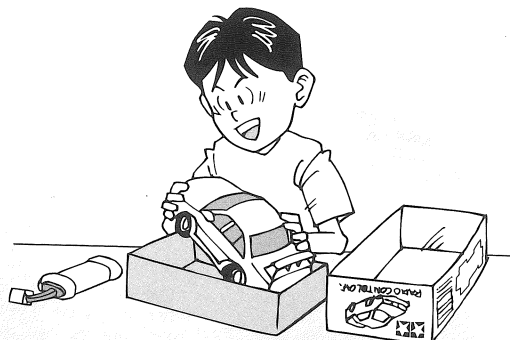
⑥ 走らせたあとは、かならずバッテリーをはずしておきましょう。



⑦ RCカーについた泥や砂、汚れなどはやわらかな布などできれいに拭き取りましょう。

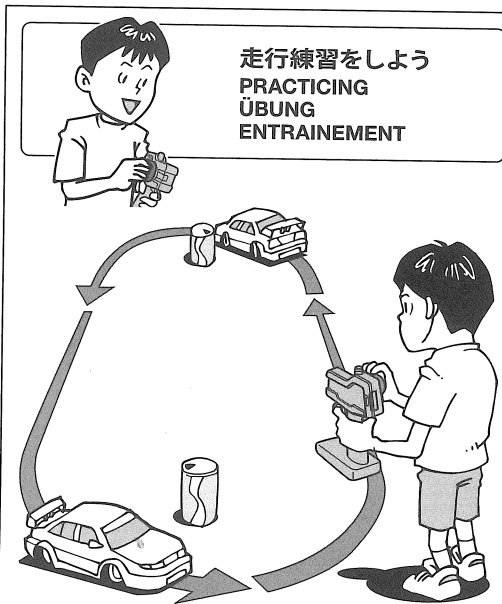


⑧ ギヤや軸受け部、サスペンションなどの可動部はグリスをさしておきましょう。



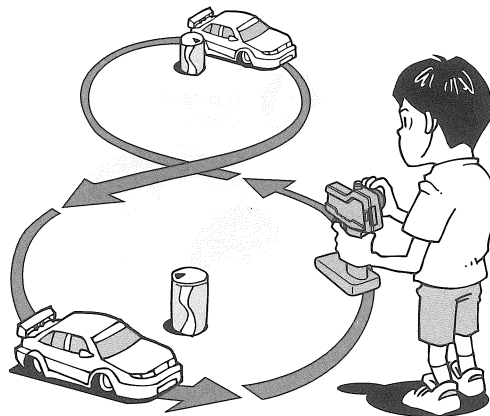
⑨ あとかたづけをしっかりとしましょう。その時、バッテリーは別々にしておきます。



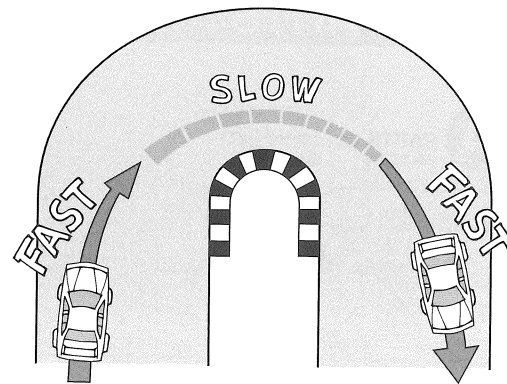


走行練習をしよう  
PRACTICING  
ÜBUNG  
ENTRAÎNEMENT

- 大きく楕円を描くように走らせてみよう。
- Practice to achieve a large regular oval.
- Üben Sie, bis Sie ein sauberes Oval fahren können.
- Exercez vous à décrire un grand ovale régulier.



- 空き缶などを利用して、8の字を描くように走らせてみよう。
- Use empty cans etc. as pylons for figure "8" drill.
- Verwenden Sie leichte, leere Büchsen etc. als Markierung für einen 8er-Übungskurs.
- Employez des boîtes vides... comme repères pour réaliser des "8".



- コーナリングのやり方は、カーブに入るときに速度を落とし、曲がり終わるとともに速度を上げて行くといでしょう。
- Decelerate when entering into a curve and pick up the speed after vertex of the curve.
- Nehmen Sie beim Einfahren in die Kurve Gas weg und beschleunigen Sie nach dem Scheitelpunkt der Kurve.
- Ralentissez à l'entrée d'une courbe et reprenez de la vitesse après le passage du milieu de la courbe.

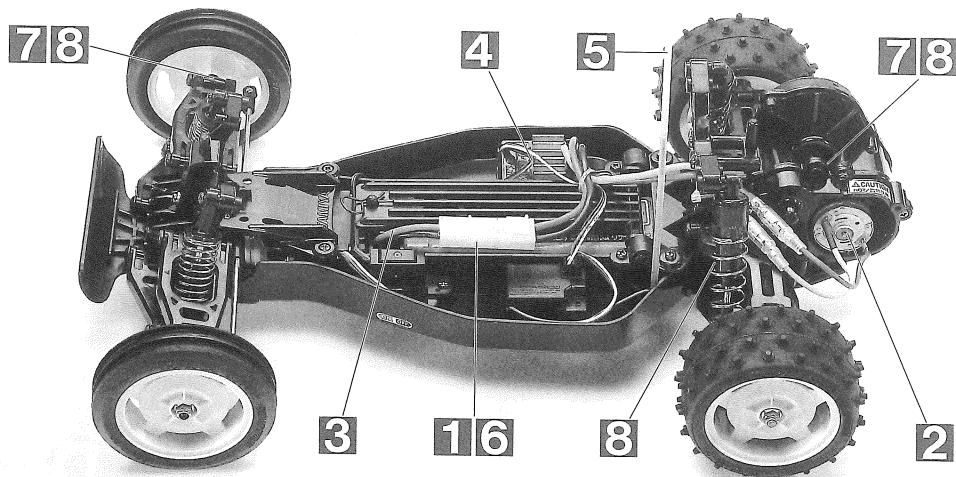
トラブルチェック  
TROUBLESHOOTING  
FEHLERSUCHE  
RECHERCHE DES PANNES

★おかしいな?と思ったときは、車(RCカー)を修理に出すまえに、下の表を見てトラブルチェックを行ってください。

★Before sending your R/C model in for repair, check it again using the below diagram.

★Bevor Sie Ihr Modell zur Reparatur einsenden, prüfen Sie es nochmals selbst entsprechend der folgenden Anleitung.

★Avant de renvoyer votre modèle R/C pour une réparation, vérifiez-le à nouveau en suivant ce processus.



車の異常 PROBLEM PROBLEME	原因 CAUSE URSAUCHE	直し方 REMEDY LÖSUNG REMEDE	
車が動かない Model does not move. Modell fährt nicht. Le modèle ne démarre pas.	走行用バッテリーが充電されていますか? Weak or no battery in model. Schwache oder keine Batterien in Auto. Pack de propulsion manquant ou insuffisamment chargé.	走行用バッテリーを充電してください。 Install charged battery. Voll aufgeladene Batterien einlegen. Recharger la batterie.	1
	モーターに故障はありませんか? Damaged motor. Motorschaden. Moteur endommagé.	異音や、少しの走行で熱くなるようならモーターを交換してください。 Replace with new motor. Durch neuen Motor ersetzen. Remplacer par un nouveau moteur.	2
	コード類がやぶけてショートしていませんか? Worn or broken wiring. Verschlissene oder gebrochene Kabel. Câblage sectionné ou usé.	コードをしっかりと絶縁するか、メーカーに修理を依頼してください。 Splice and insulate wiring completely. Kabel anspleißen und gut isolieren. Vérifier et isoler le câblage.	3
	ESC (エレクトロニクススピードコントローラー) が故障していませんか? Damaged electronic speed controller. Beschädigter Fahrregler. Variateur électronique de vitesse endommagé.	ご使用のメーカーにお問い合わせください。 Ask manufacturer to repair. Erkundigen Sie sich über Reparaturmöglichkeit beim Hersteller. Faites réparer par le S.A.V. du fabricant.	4
思うように走らない No control. Keine Kontrolle. Perte de contrôle.	送信機、受信機のアンテナはのびていますか? Improper antenna on transmitter or model. Sender- oder Empfängerantenne ist nicht ganz herausgezogen. Problème d'antenne émetteur ou récepteur.	送信機、受信機のアンテナをのばしてください。 Fully extend antenna. Antenne vollständig herausziehen. Déployer entièrement l'antenne.	5
	走行用バッテリーや、送信機の電池が少なくなっていますか? Weak or no batteries in transmitter or model. Schwache oder keine Batterien in Sender oder Auto. Accus manquants ou insuffisamment chargés dans l'émetteur ou le modèle.	走行用バッテリーは充電してください。送信機の電池は新品のものと交換してください。 Install charged or fresh batteries. Legen Sie geladene Akkus oder neue Batterien ein. Installez des accus rechargés ou des piles neuves.	6
	回転部(ギヤなど)の組み立てがしっかりできていますか? Improper assembly of rotating parts. Unachtsamer Einbau drehender Teile. Mauvais assemblage des pièces en rotation.	説明図をよく見て回転部を確認、または組み立て直してください。 Reassemble them correctly referring to the instruction manual. Auseinandernehmen und gemäß Bedienungsanleitung neu zusammenbauen. Réassemblez correctement en vous référant au manuel d'instructions.	7
	可動部がグリスアップされていますか? Improper lubrication on rotating parts. Drehende Teile unzureichend geschmiert. Mauvaise lubrification des pièces en rotation.	可動部にグリスをつけてください。 Apply grease. Fetten. Graisser.	8
	近くで別のRCモデルを操作していませんか? Another R/C model using same frequency. Ein anderes RC-Modell fährt auf der gleichen Frequenz. Un autre modèle R/C est sur la même fréquence.	場所を変えるか、少し時間をおきます。 Try a different location to operate your model. Das Auto an einem anderen Ort fahren lassen. Essayez un autre endroit pour faire rouler votre modèle R/C.	

# PARTS

くまモン(人形) .....×1  
Kumamon

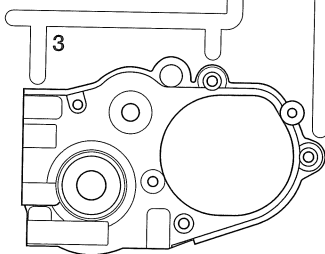
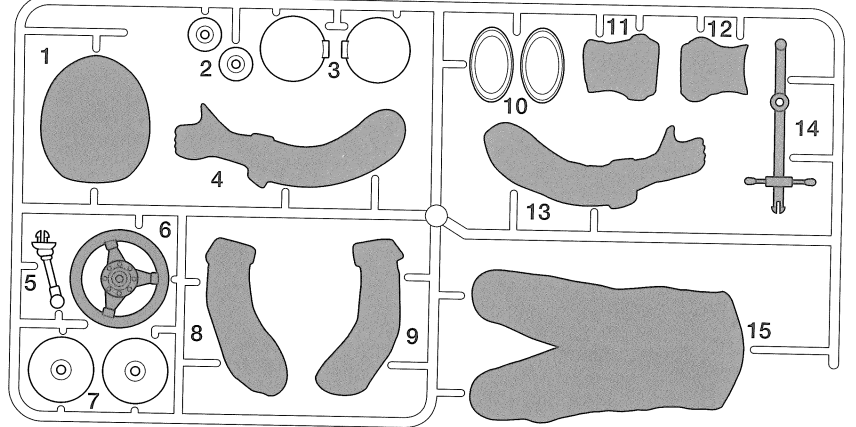
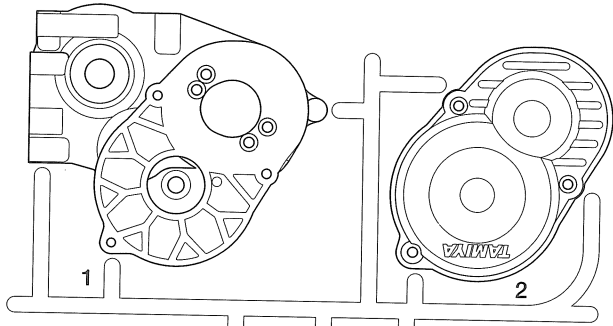
台座 .....×1  
Mount  
Halter  
Support

麦わら帽子 .....×1  
Straw hat  
Strohhut  
Chapeau de paille

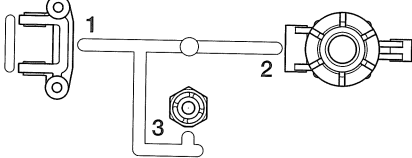
**A** PARTS ×1 (人形)  
10005141 Driver figure

★製品改良のためキットは予告なく仕様を変更することがあります。  
★Specifications are subject to change without notice.  
★Technische Daten können im Zuge ohne Ankündigung verändert werden.  
★Caractéristiques pouvant être modifiées sans information préalable.

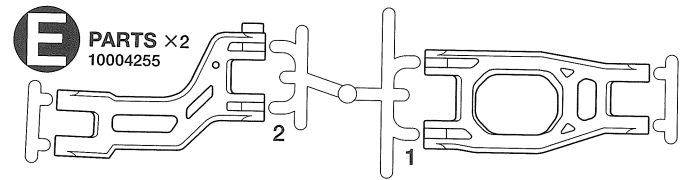
**A** PARTS ×1 (ギヤケース)  
19005783 Gear case



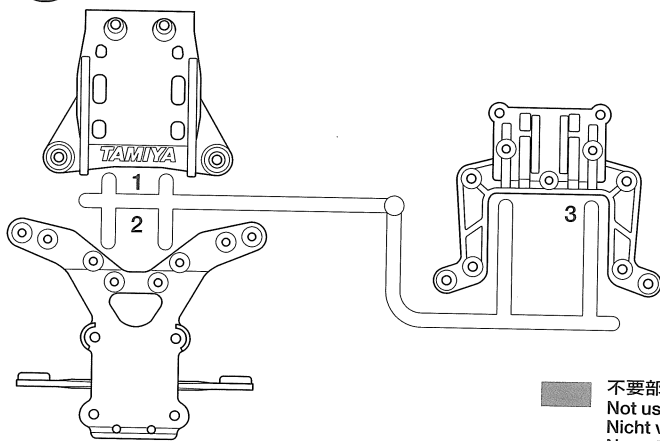
**B** PARTS ×2  
10004252



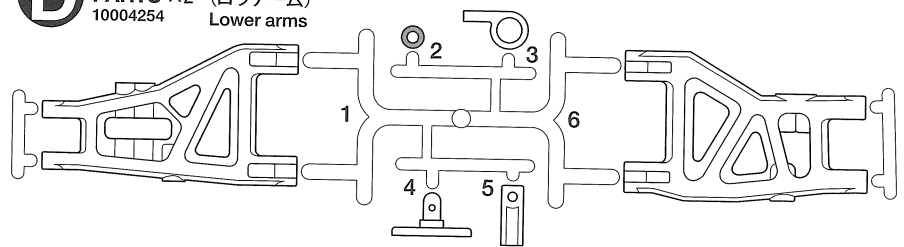
**E** PARTS ×2  
10004255



**C** PARTS ×1  
19005987

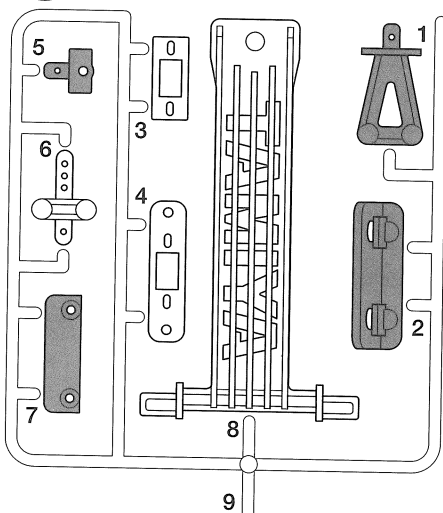


**D** PARTS ×2 (ロワアーム)  
10004254 Lower arms

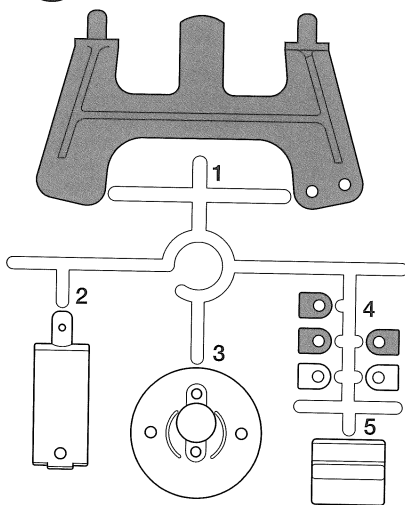


不要部品  
Not used.  
Nicht verwenden.  
Non utilisées.

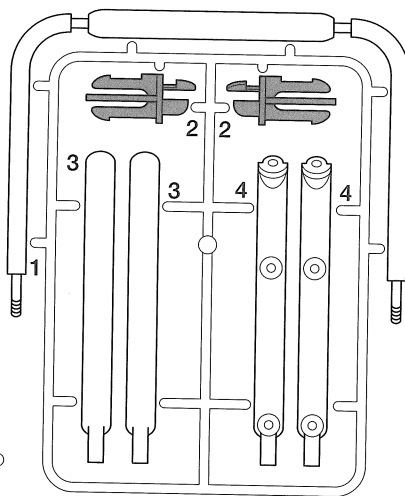
**M** PARTS ×1  
19115154



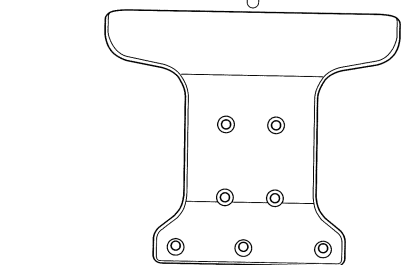
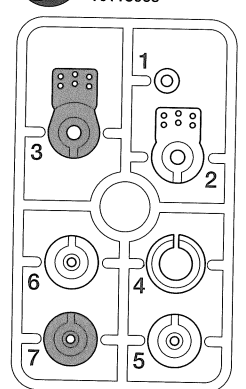
**H** PARTS ×1  
19005989



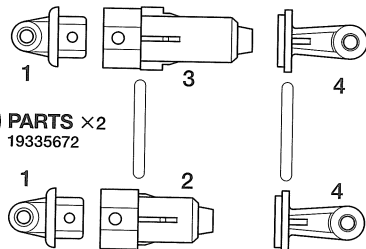
**D** PARTS ×1 (ロールバー)  
19000248 Roll bar



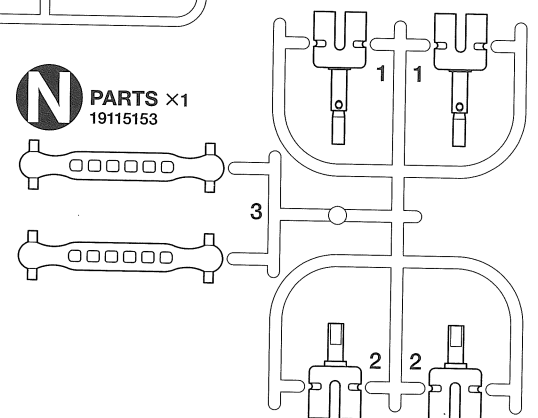
**P** PARTS ×1  
10115065



**F** PARTS ×2  
19335672



**N** PARTS ×1  
19115153



リアホイール/Rタイヤ .....×2  
Rear wheel/tire 53086  
Hinterrad/Reifen 53059  
Pneu/roue arrière

フロントホイール/Fタイヤ .....×2  
Front wheel/tire 10445167  
Vorderrad/Reifen 19805552  
Pneu/roue avant

アンテナパイプ .....×1  
Antenna pipe 16095003  
Antennenrohr  
Gaine d'antenne

ステッカー .....×1  
Sticker  
Aufkleber  
Autocollant

ボディ .....×1  
Body 19335747  
Karosserie  
Carrosserie

モーター .....×1  
Motor 17435039  
Moteur

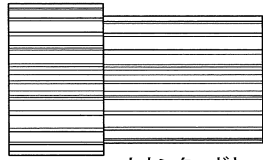
RC注意ステッカー ..×1  
Sticker  
Aufkleber  
Autocollant

シャーシ .....×1  
Chassis 10440105  
Châssis

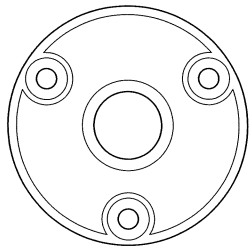
ウインドウ .....×1  
Windshield 14605001  
Windschutzscheibe  
Pare-brise

《ギヤ袋詰》 19335432

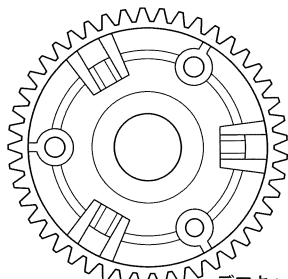
Gear bag  
Zahnräder-Beutel  
Sachet de pignonerie



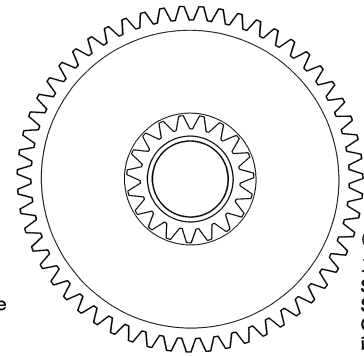
**GB1** ×1  
カウンターギヤ  
Counter gear  
Vorgelege-Rad  
Pignon intermédiaire



**GB2** ×1  
デフカバー  
Differential cover  
Differential-Abdeckung  
Couvercle de différentiel



**GB3** ×1  
デフキャリア  
Differential gear case  
Differentialgehäuse  
Carter de différentiel



**GB4** ×1  
スパーギヤ  
Spur gear  
Stirnradgetriebe  
Couronne  
intermédiaire

**A** ①~⑬

19401650



**BA1** ×2  
3×6mm丸ビス  
Screw  
Schraube  
Vis



**BA2** ×2  
2.6×5mmトラスビス  
Screw  
Schraube  
Vis



**BA3** ×11  
3×10mmタッピングビス  
Tapping screw  
Schneidschraube  
Vis décollée



**BA4** ×3  
2.6×10mmタッピングビス  
Tapping screw  
Schneidschraube  
Vis décollée



**BA5** ×4  
3×46mmスクリューピン  
Screw pin  
Schraubzapfen  
Cheville à vis



**BA6** ×6  
3×32mmスクリューピン  
Screw pin  
Schraubzapfen  
Cheville à vis



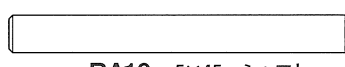
**BA7** ×8  
3×22mmスクリューピン  
Screw pin  
Schraubzapfen  
Cheville à vis



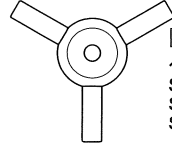
**BA8** ×8  
1150プラベアリング  
Plastic bearing  
Plastik-Lager  
Palier en plastique



**BA9** ×2  
3mmナット  
Nut  
Mutter  
Ecrou



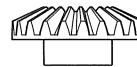
**BA10** ×2  
5×45mmシャフト  
Shaft  
Achse  
Axe



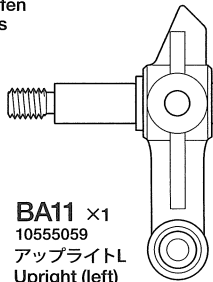
**BA13** ×1 51008  
ベベルシャフト  
Star shaft  
Stern-Achse  
Support de satellite



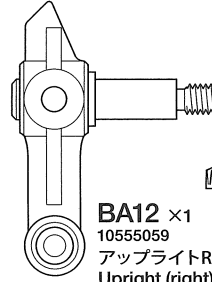
**BA14** ×3 51008  
ベベルギヤ (小)  
Small bevel gear  
Kegelrad klein  
Petit pignon conique



**BA15** ×2 51008  
ベベルギヤ (大)  
Large bevel gear  
Kegelrad groß  
Grand pignon conique



**BA11** ×1  
10555059  
アップライトL  
Upright (left)  
Achsschenkel (links)  
Fusée (gauche)



**BA12** ×1  
10555059  
アップライトR  
Upright (right)  
Achsschenkel (rechts)  
Fusée (droite)

グリス……………×1  
Grease 87099  
Fett  
Graisse

**B** ⑭~⑳

19401808



**BB1** ×1  
3×10mm丸ビス  
Screw  
Schraube  
Vis



**BB2** ×2  
2×10mm丸ビス  
Screw  
Schraube  
Vis



**BB3** ×1  
2.6×10mmバインドビス  
Screw  
Schraube  
Vis



**BA3** ×15  
3×10mmタッピングビス  
Tapping screw  
Schneidschraube  
Vis décollée



**BA4** ×1  
2.6×10mmタッピングビス  
Tapping screw  
Schneidschraube  
Vis décollée



**BB4** ×6  
3×14mm段付タッピングビス  
Step screw  
Paßschraube  
Vis décollée



**BA7** ×2  
3×22mmスクリューピン  
Screw pin  
Schraubzapfen  
Cheville à vis



**BB5** ×2  
5mmビローボール  
Ball connector  
Kugelkopf  
Connecteur à rotule



**BB6** ×2  
2mmロックナット  
Lock nut  
Sicherungsmutter  
Ecrou nylstop



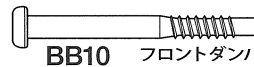
**BB7** ×2  
3mmワッシャー  
Washer  
Beilagscheibe  
Rondelle



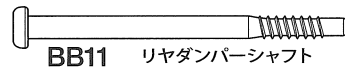
**BB8** ×2  
2mmワッシャー  
Washer  
Beilagscheibe  
Rondelle



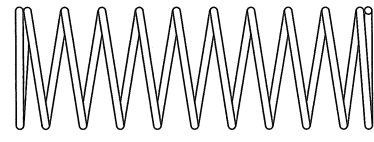
**BB9** ×2  
19805334  
4×6mmパイプ  
Tube  
Rohr



**BB10** ×2  
19808202  
フロントダンパーシャフト  
Front damper shaft  
Vordere Kolbenstange  
Axe de piston avant



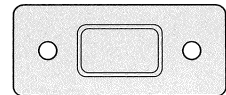
**BB11** ×2  
19808203  
リアダンパーシャフト  
Rear damper shaft  
Hintere Kolbenstange  
Axe de piston arrière



**BB12** ×2 19808201  
フロントスプリング  
Front coil spring  
Vordere Feder  
Ressort hélicoïdal avant



**BB13** ×2 19804466  
リアスプリング  
Rear coil spring  
Hintere Feder  
Ressort hélicoïdal arrière



**BB14** ×1 16275013  
スイッチカバー  
Switch cover  
Schalter-Abdeckung  
Protection d'interrupteur



**BB15** ×1  
50197  
スナップピン  
Snap pin  
Federstecker  
Epingle métallique

スポンジテープ……………×2  
Sponge tape  
Schaumstoffband  
Bande en mousse

ゴムパイプ(太・8×60mm)……………×2  
Rubber tubing (thick) 18000072  
Gummrohr (dick)  
Tube caoutchouc (épais)

ゴムパイプ(細・6×30mm)……………×2  
Rubber tubing (thin) 18000054  
Gummrohr (dünn)  
Tube caoutchouc (fin)

**C** ⑳~㉓

19401809



**BC1** ×3  
3×8mm丸ビス  
Screw  
Schraube  
Vis



**BC2** ×4  
3×4mm丸ビス  
Screw  
Schraube  
Vis



**BC3** ×2  
2×6mm丸ビス  
Screw  
Schraube  
Vis



**BC4** ×4  
2×4mm丸ビス  
Screw  
Schraube  
Vis



**BC5** ×2  
4×12mmタッピングビス  
Tapping screw  
Schneidschraube  
Vis décollée



**BC6** ×2  
3×18mmタッピングビス  
Tapping screw  
Schneidschraube  
Vis décollée



**BA3** ×11  
3×10mmタッピングビス  
Tapping screw  
Schneidschraube  
Vis décollée



**BC7** ×6  
3×8mmタッピングビス  
Tapping screw  
Schneidschraube  
Vis décollée



**BC8** ×7  
3×12mmタッピングビス  
Tapping screw  
Schneidschraube  
Vis décollée



**BA8** ×6  
10555015  
1150プラベアリング  
Plastic bearing  
Plastik-Lager  
Palier en plastique



**BC9** ×4  
19805557  
4mmフランジロックナット  
Flange lock nut  
Sicherungsmutter  
Ecrou nylstop à flasque



**BC10** ×2  
19804364  
3mmロックナット  
Lock nut  
Sicherungsmutter  
Ecrou de blocage



**BC11** ×1  
19805897  
3mmフランジナット  
Flange nut  
Kragenmutter  
Ecrou à flasque



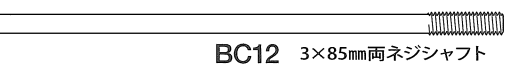
**BA9** ×2  
19808244  
3mmナット  
Nut  
Mutter  
Ecrou



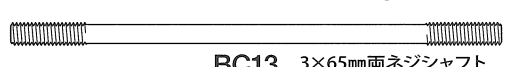
**BB7** ×4  
50586  
3mmワッシャー  
Washer  
Beilagscheibe  
Rondelle



**BB15** ×2  
50197  
スナップピン  
Snap pin  
Federstecker  
Epingle métallique



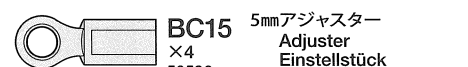
**BC12** ×1  
12500037  
3×85mm両ネジシャフト  
Threaded shaft  
Gewindestange  
Tige fileté



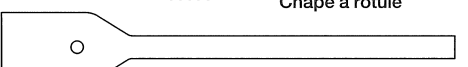
**BC13** ×1  
19808187  
3×65mm両ネジシャフト  
Threaded shaft  
Gewindestange  
Tige fileté



**BC14** ×2  
50594  
2×10mmシャフト  
Shaft  
Achse  
Axe



**BC15** ×4  
50596  
5mmアジャスター  
Adjuster  
Einstellstück  
Chape à rotule



**BC16** ×2  
14305047  
ウインドフレーム  
Windshield frame  
Scheibenrahmen  
Cadre de pare-brise

十字レンチ……………×1  
Box wrench 50038  
Steckschlüssel  
Clé à tube

両面テープ……………×2  
Double-sided tape 50171  
Doppelklebeband  
Adhésif double face

ナイロンバンド……………×2  
Nylon band 50595  
Nylonband  
Collier en nylon

**AFTER MARKET SERVICE CARD**

When purchasing Tamiya replacement parts, please take or send this form to your local Tamiya dealer so that the parts required can be correctly identified and supplied. Please note that specifications, availability and price are subject to change without notice.

**KUNDENNACHBETREUUNGS-KARTE**

Wenn Sie Tamiya-Ersatzteile kaufen möchten, nehmen Sie bitte zur Unterstützung dieses Formular mit zu Ihrem örtlichen Fachhändler. Bezüglich der Angaben, der Lagerhaltung der Artikel und der Preise sind Änderungen vorbehalten.

**SERVICE APRES-VENTE  
LISTE DE PIÈCES DÉTACHÉES**

Afin de vous permettre de vous procurer des pièces de rechange Tamiya, amenez cette liste à votre point de vente Tamiya qui ne manquera pas de vous renseigner. Veuillez noter que les caractéristiques, disponibilité et prix peuvent changer sans avis préalable.

**PARTS CODE**

- 19335747 Body (Red)
- 14605001 Windshield
- 10440105 Chassis
- 10005141 A Parts (Driver Figure)
- 19005783 A Parts (Gear Case)
- 10004252 \*1 B Parts (x1)
- 19005987 C Parts
- 19000248 D Parts (Roll Bar)
- 10004254 \*1 D Parts (Lower Arm) (x1)
- 10004255 \*1 E Parts (x1)
- 19335672 F Parts (x2)
- 19005989 H Parts
- 19115154 M Parts
- 19115153 N Parts
- 10115065 P Parts
- 19335432 Gear Bag (GB1, GB2, GB3, GB4)
- 19805552 Front Tire (x2)
- 10445167 Front Wheel (x2)
- 10555059 Upright (L, R) (BA11, BA12)
- 19805636 3x6mm Screw (BA1 x2)
- 19804310 2.6x5mm Screw (BA2 x5)
- 19808244 3mm Nut (BA9 x10)
- 10555015 \*1 1150 Plastic Bearing (BA8 x10)
- 19805976 3x46mm Screw Pin (BA5 x4)
- 19805756 \*1 3x32mm Screw Pin (BA6 x4)
- 19805755 \*2 3x22mm Screw Pin (BA7 x4)
- 13485061 \*1 5x45mm Shaft (BA10 x1)
- 19808202 Front Damper Shaft (BB10 x2)

- 19808203 Rear Damper Shaft (BB11 x2)
- 19808201 Front Coil Spring (BB12 x2)
- 19804466 Rear Coil Spring (BB13 x2)
- 16275013 Switch Cover (BB14)
- 18000072 \*1 8x60mm Rubber Tubing
- 18000054 \*1 6x95mm Rubber Tubing
- 19804159 3x10mm Screw (BB1 x10)
- 19804394 2.6x10mm Binding Screw (BB3 x5)
- 19805868 2x10mm Screw (BB2 x10)
- 19805758 2mm Washer (BB8 x5)
- 19804154 5mm Ball Connector (BB5 x2)
- 19805334 4x6mm Tube (BB9 x2), etc.
- 12500037 3x85mm Threaded Shaft (BC12)
- 19804429 4x12mm Tapping Screw (BC5 x10)
- 19805557 4mm Flange Lock Nut (BC9 x4)
- 19805754 3x8mm Tapping Screw (BC7 x10)
- 19805575 3x18mm Tapping Screw (BC6 x2)
- 19443023 2x6mm Screw (BC3 x2)
- 19804158 2x4mm Screw (BC4 x10)
- 19804511 3x4mm Screw (BC2 x10)
- 19805853 3x8mm Screw (BC1 x5)
- 14305047 \*1 Windshield Frame (BC16 x1)
- 19804364 3mm Lock Nut (BC10 x10)
- 19805897 3mm Flange Nut (BC11 x10)
- 19808187 3x65mm Threaded Shaft (BC13 x2)
- 17435039 380 Motor w/Pinion Gear
- 16095003 Antenna Pipe
- 11053986 Instructions
- 50038 Tool Set (Box Wrench, 1.5/2.5mm Hex Wrench, 3mm Grub Screw x4)

- 50171 Heat Resistant Double-Sided Tape (x5)
- 50197 Snap Pin (BB15 x10, etc.)
- 50575 2.6x10mm Tapping Screw (BA4 x5)
- 50577 \*3 3x10mm Tapping Screw (BA3 x10)
- 50581 3x12mm Countersunk Head Tapping Screw (BC8 x10)
- 50582 \*2 3x14mm Step Tapping Screw (BB4 x5)
- 50586 3mm Washer (BB7 x15)
- 50594 2x10mm Shaft (BC14 x10)
- 50595 Nylon Band w/Metal Hook (x10)
- 50596 5mm Adjuster (BC15 x6)
- 51008 Bevel Gear Set (BA13 x1, BA14 x3, BA15 x2)
- 53059 Rear Tire (x2)
- 53086 Rear Wheel (x2)
- 87099 Cera-Grease HG
- 94690 2mm Lock Nut (BB6 x10)

- \*1 Requires 2 sets for one car.
- \*2 Requires 3 sets for one car.
- \*3 Requires 5 sets for one car.

\*Kumamon figure is not sold individually. For availability of stickers, please contact your local Tamiya agent.



**部品請求について**

For use in Japan only!

\*部品をなくしたり、こわした方は、このステッカーが貼られたカスタマーサービス取次店でご注文いただけます。また、当社カスタマーサービスに直接ご注文する場合は、右記の方法でご注文することができます。詳しくは当社カスタマーサービスまでお問い合わせください。



①《郵便振替のご利用法》

郵便局の払込用紙の通信欄に下のカードを参考にITEM番号、スケール、製品名、部品名、部品コード、数量を必ずご記入ください。振込住所欄にはお電話番号もお書きいただき、口座番号・00810-9-1118、加入者名・(株)タミヤでお振込ください。

②《代金引換のご利用法》

パーツ代金に加えて代引き手数料(324円)をご負担いただければ、電話またはホームページより代金引換によるご注文をお受けいたします。

③《タミヤカードのご利用法》

タミヤカードをご利用の場合、代金をご指定金融機関の口座引き落としとなります。ご注文は電話またはホームページよりお受けいたします。

《住所》

〒422-8610 静岡県駿河区恩田原3-7  
株式会社タミヤ カスタマーサービス係

《お問い合わせ電話番号》

静岡 054-283-0003  
東京 03-3899-3765 (静岡へ自動転送)

《カスタマーサービスアドレス》

[http://tamiya.com/japan/customer/cs\\_top.htm](http://tamiya.com/japan/customer/cs_top.htm)



**1/10 RCバギー・くまモンバージョン**  
ITEM 58615  
[www.tamiya.com](http://www.tamiya.com)

\*価格は2015年5月現在のものです。諸事情により変更となる場合があります。  
\*税込価格の税率は8%となっています。

部品名	税込価格	本体価格	部品コード
ボディ(赤)	1,706円	(1,580円)	19335747
ウィンドウ	453円	(420円)	14605001
シャーシ	918円	(850円)	10440105
Aパーツ(ドライバー人形)	756円	(700円)	10005141
Aパーツ(ギヤケース)	831円	(770円)	19005783
Bパーツ(x1)	464円	(430円)	10004252
Cパーツ	669円	(620円)	19005987
Dパーツ(ロールバー)	842円	(780円)	19000248
Dパーツ(ロアアームx1)	550円	(510円)	10004254
Eパーツ(アッパーアームx1)	486円	(450円)	10004255
Fパーツ(x2)	432円	(400円)	19335672
Hパーツ	1,015円	(940円)	19005989
Mパーツ	669円	(620円)	19115154
Nパーツ	615円	(570円)	19115153
Pパーツ	345円	(320円)	10115065
ギヤ袋詰	486円	(450円)	19335432
フロントタイヤ(x2)	648円	(600円)	19805552
フロントホイール(x2)	540円	(500円)	10445167
アップライト(L,R)	453円	(420円)	10555059
3x6mm丸ビス(x2)	172円	(160円)	19805636
2.6x5mmトラス丸ビス(x5)	216円	(200円)	19804310
3mmナット(x10)	324円	(300円)	19808244
1150プラベアリング(x10)	291円	(270円)	10555015
3x46mmスクリュピン(x4)	216円	(200円)	19805976
3x32mmスクリュピン(x4)	194円	(180円)	19805756
3x22mmスクリュピン(x4)	194円	(180円)	19805755
5x45mmシャフト(x1)	183円	(170円)	13485061
フロントダンパーシャフト(x2)	259円	(240円)	19808202
リアダンパーシャフト(x2)	259円	(240円)	19808203
フロントコイルスプリング(x2)	356円	(330円)	19808201
リアコイルスプリング(x2)	453円	(420円)	19804466

スイッチカバー	237円	(220円)	16275013
8x60mmゴムパイプ	183円	(170円)	18000072
6x95mmゴムパイプ	259円	(240円)	18000054
3x10mm丸ビス(黒x10)	237円	(220円)	19804159
2.6x10mmバインドビス(黒x5)	280円	(260円)	19804394
2x10mm丸ビス(x10)	237円	(220円)	19805868
2mmワッシャー(x5)	216円	(200円)	19805758
5mmピローボール(黒x2)	259円	(240円)	19804154
4x6mmパイプ(x2)、他	129円	(120円)	19805334
3x85mm両ネジシャフト	280円	(260円)	12500037
4x12mmタッピングビス(x10)	302円	(280円)	19804429
4mmフランジロックナット(x4)	194円	(180円)	19805557
3x8mmタッピングビス(黒x10)	194円	(180円)	19805754
3x18mmタッピングビス(x2)	162円	(150円)	19805575
2x6mm丸ビス(x2)	162円	(150円)	19443023
2x4mm丸ビス(x10)	237円	(220円)	19804158
3x4mm丸ビス(x10)	237円	(220円)	19804511
3x8mm丸ビス(黒x5)	216円	(200円)	19805853
ウィンドウフレーム(x1)	367円	(340円)	14305047
3mmロックナット(黒x10)	334円	(310円)	19804364
3mmフランジナット(x10)	226円	(210円)	19805897
3x65mm両ネジシャフト(x2)	302円	(280円)	19808187
380モーター(ピニオン付)	993円	(920円)	17435039
アンテナパイプ	291円	(270円)	16095003
説明図	648円	(600円)	11053986

\*くまモン(人形)の取り扱いはありません。ステッカーに関してはタミヤカスタマーサービスへお問い合わせください。

この他にも修理や整備のためのRCスペアパーツ、オプションパーツが発売されています。お近くの模型店店頭、または当社カスタマーサービスでお買い求めください。

部品名	税込価格	本体価格	送料	部品コード
SP.38 十字レンチ、六角棒レンチ(1.5mm、2.5mm)、3x3mmイモネジ(4)	216円	(200円)	120円	50038
SP.171 耐熱両面テープ	324円	(300円)	120円	50171
SP.197 スナップピン(小x5、大x10)	216円	(200円)	92円	50197
SP.575 2.6x10mmタッピングビス(x5)	108円	(100円)	82円	50575
SP.577 3x10mmタッピングビス(x10)	108円	(100円)	82円	50577
SP.581 3x12mm皿タッピングビス(x10)	108円	(100円)	82円	50581
SP.582 3x14mm段付タッピングビス(x5)	108円	(100円)	82円	50582
SP.586 3mmワッシャー(x15)	108円	(100円)	82円	50586
SP.594 2x10mmステンレスシャフト(x10)	162円	(150円)	82円	50594
SP.595 ナイロンバンド メタルフック(x10)	162円	(150円)	82円	50595
SP.596 5mmアジャスター(x6)	162円	(150円)	92円	50596
SP.1008 ベベルギヤ小(x3)、大(x2)、ベベルシャフト(x1)	270円	(250円)	120円	51008
OP.59 リヤタイヤ(x2)	756円	(700円)	250円	53059
OP.86 リヤホイール(x2)	594円	(550円)	250円	53086
セラグリスHG	518円	(480円)	140円	87099
AO.1015 2mmロックナット(x10)	324円	(300円)	92円	94690

《送料について》送料が表示されている部品は、送料が別に必要です。部品を2個以上ご注文の場合、最も高い送料(1個分)だけで結構です。部品の合計が5,000円を超える場合、送料はサービスとなります。