

TOYOTA 1/10 SCALE RADIO CONTROL 4X4 OFF ROAD CAR LAND CRUISER

40

1/10 電動 RC 4×4 オフロードカー
トヨタ ランドクルーザー 40

ASSEMBLY KIT 組み立てキット

**CRAWLER
CHASSIS
CR-01
CHASSIS**
ロックローリング用
シャーシ

FULL BALL BEARINGS
フルベアリング仕様



★製品改良のためキットの順序や仕様を変更することがあります。
★Specifications are subject to change without notice.
★Technische Daten können im Zuge ohne Ankündigung verändert werden.
★Les caractéristiques peuvent être modifiées sans information préalable.

TAMIYA, INC.



3-7 ONDAWARA, SURUGA-KU, SHIZUOKA 422-8610 JAPAN

TOYOTA LAND CRUISER 40 1/10 SCALE RADIO CONTROL 4X4 OFF ROAD CAR

●小学生や組み立てに出来ない方は、模型にくわしい方にお手伝いをお願いしてください。

組み立てる前に用意する物 ITEMS REQUIRED ERFORDERLICHES ZUBEHÖR OUTILLAGE NECESSAIRE

《ラジオコントロールメカ》

このRCカーには、タミヤ・エクスペックGT-1プロボセット (1/10-1/12RCカー用) をおすすめします。他社製品を使用した場合、それによって生じた不具合につきましては保証いたしかねますのでご了承ください。

★取り扱いについては、それぞれの説明書をご覧ください。

《走行用バッテリー・充電器》

このキットはタミヤ・バッテリー7.2Vカスタムパック及びレーシングパック専用です。専用充電器とともにご用意ください。

RADIO CONTROL UNIT

Tamiya EXPEC GT-1 R/C system (2-channel R/C unit with electronic speed controller) is recommended for this model.

★Refer to the instruction manual included with the R/C unit.

POWER SOURCE

This kit is designed to use a Tamiya 7.2V Custom Pack or Racing Pack. Charge battery according to manual supplied with battery.

RC-EINHEITEN

Das Tamiya EXPEC GT-1 R/C System (2-Kanal RC-Einheit mit elektronischem Fahrregler) wird für dieses Modell empfohlen.

★Beachten Sie sich bitte die der RC-Einheit beigefügte Gebrauchsanweisung.

STROMQUELLE

Für diesen Bausatz benötigt man den Tamiya 7,2V Custom Pack oder Racing Pack. Den Akku gemäß Anweisung aufladen.

RADIOCOMMANDE

L'ensemble Tamiya EXPEC GT-1 (ensemble R/C 2 voies avec variateur électronique) est recommandé pour ce modèle.

★Se référer au manuel d'instructions de l'ensemble R/C.

BATTERIE AU PROPULSION

Le moteur qui équipe ce modèle peut être alimenté par un pack d'accus Tamiya 7,2V Custom ou Racing. Charger le pack selon les indications du manuel du pack et du chargeur.

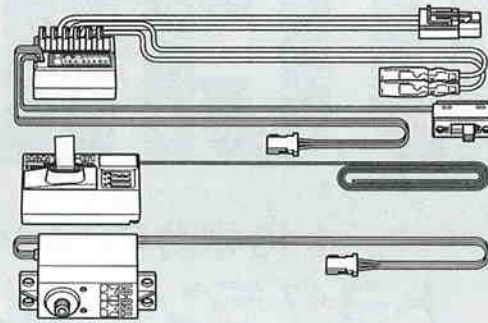
★標準型サーボをお使いください。小型サイズのサーボは搭載出来ません。

★Use standard size servo. Small size servo cannot be installed.

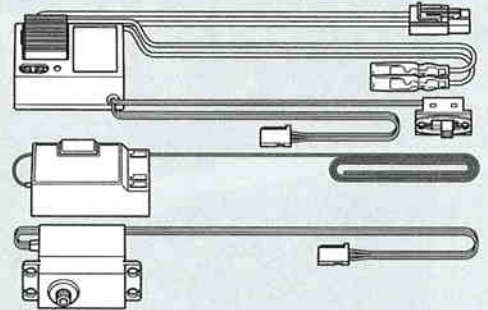
★Servos in Standardgröße verwenden. Kleinere Servos können nicht eingebaut werden.

★Utiliser un servo de taille standard. Un mini-servo ne peut pas être installé.

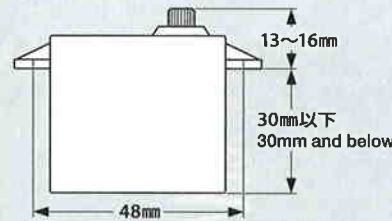
タミヤ・エクスペックGT-1プロボ / ESC (FETアンプ) 付き
Tamiya EXPEC GT-1 2-channel R/C system
Tamiya EXPEC GT-1 2-Kanal R/C System
Ensemble R/C Tamiya EXPEC GT-1 2 voies
(※ESCはエレクトロニック スピードコントローラーの略です。)



ESC (FETアンプ) 付き2チャンネルプロボ
2-channel R/C unit with electronic speed controller
2-Kanal RC-Einheit mit elektronischem Fahrregler
Ensemble R/C 2 voies avec variateur électronique



《使用できるサーボの大きさ》
Suitable servo size
Größe der Servos
Dimensions max des servos



タミヤ7.2V/バッテリー
Tamiya 7.2V Battery
Batterie: Tamiya 7,2V
Batterie Tamiya 7,2V



★ホイールタイプ送信機も選べます。
★Wheel type transmitter is also available.
★Ein Lenkrad-Sender kann auch verwendet werden.
★Un émetteur de type volant est également utilisable.

《使用する塗料》 TAMIYA PAINT COLORS / TAMIYA-FARBEN / PEINTURES TAMIYA

●タミヤからはスプレー塗料、筆塗り塗料のほか各種塗装用品が発売されています。下の表を参照し、使用する塗料をご確認ください。

《ポリカーボネート用タミヤカラー》

TAMIYA POLYCARBONATE PAINTS

PS-1 ●ホワイト / White / Weiß / Blanc

PS-31 ●スモーク / Smoke / Rauchfarben / Fumé

PS-34 ●ブライトレッド / Bright red / Leuchtrot / Rouge brillant

PC-5 ●ブラック / Black / Schwarz / Noir

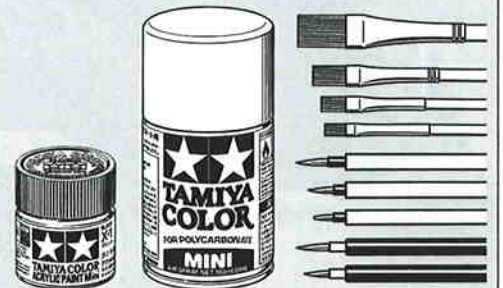
《プラスチック用タミヤカラー》

TAMIYA PLASTIC PAINTS

TS-17 ●アルミシルバー / Gloss aluminum / Alu-Silber / Aluminium brillant

● 図中は箱絵ボディ色(レッド)で指
示してあります。ボディカラーは車
のオーナーになった気分好きなカラ
ーで塗装するのもよいでしょう。

This instruction manual shows Red as body color. Paint body as you like using Tamiya paints. Die Karosseriefarbe entspricht genau Rot. Bemalen Sie die Karosserie nach eigenen Ideen mit TAMIYA-farben. Rouge a été choisie pour peindre la carrosserie. Peindre la carrosserie à son gré avec des peintures Tamiya.



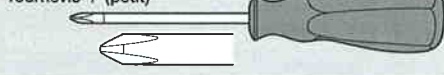
《用意する工具》

TOOLS RECOMMENDED BENÖTIGTE WERKZEUGE OUTILLAGE

+ドライバー(大)
+ Screwdriver (large)
+ Schraubenzieher (groß)
Tournevis + (grand)



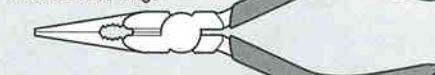
+ドライバー(小)
+ Screwdriver (small)
+ Schraubenzieher (klein)
Tournevis + (petit)



ニッパー
Side cutters
Seitenschneider
Pincés coupantes



ラジオペンチ
Long nose pliers
Flachzange
Pincés à becs longs



クラフトナイフ
Modeling knife
Modellbaumesser
Couteau de modéliste



はさみ
Scissors
Schere
Ciseaux



ピンセット
Tweezers
Pinzette
Précelles

★この他に、セロファンテープ、ヤスリ、ウエス、ノギス、Eリングセッターがあると便利です。

★A file, cellophane tape, soft cloth, caliper and E-ring tool will also assist in construction.

★Beim Zusammenbau können eine Feile, ein Tesafilm, ein weiches Tuch, ein Meßschieber und ein E-Ring-Abzieher hilfreich sein.

★Une lime, du ruban adhésif, un chiffon, un pied à coulisse et un outil à circlip seront également utiles.



●組み立てる前に説明図を必ずお読みください。また、保護者の方もお読みください。



●小さなお子様のいる場所での工作はおやめください。小さな部品やビニール袋を口に入れたりする危険があります。

CAUTION

- Read carefully and fully understand the instructions before commencing assembly. A supervising adult should also read the instructions if a child assembles the model.
- When assembling this kit, tools including knives are used. Extra care should be taken to avoid personal injury.
- Read and follow the instructions supplied with paints and/or cement, if used (not included in kit).
- Keep out of reach of small children. Children must not be allowed to put any parts in their mouths, or pull vinyl bag over their heads.

VORSICHT

- Bevor Sie mit dem Zusammenbau beginnen, sollten Sie alle Anweisungen gelesen und verstanden haben. Falls ein Kind das Modell zusammenbaut, sollte ein beaufsichtigender Erwachsener die Bauanleitung ebenfalls gelesen haben.
- Beim Zusammenbau dieses Bausatzes werden Werkzeuge einschließlich Messer verwendet. Zur Vermeidung von Verletzungen ist besondere Vorsicht angebracht.
- Wenn Sie Farben und/oder Kleber verwenden (nicht im Bausatz enthalten), beachten und befolgen Sie die dort beiliegenden Anweisungen.
- Bausatz von kleinen Kindern fernhalten. Verhüten Sie, daß Kinder irgendwelche Bauteile in den Mund nehmen oder Plastiktüten über den Kopf ziehen.

PRECAUTIONS

- Bien lire et assimiler les instructions avant de commencer l'assemblage. La construction du modèle par un enfant doit s'effectuer sous la surveillance d'un adulte.
- L'assemblage de ce kit requiert de l'outillage, en particulier des couteaux de modélisme. Manier les outils avec précaution pour éviter toute blessure.
- Lire et suivre les instructions d'utilisation des peintures et ou de la colle, si utilisées (non incluses dans le kit).
- Garder hors de portée des enfants en bas âge. Ne pas laisser les enfants mettre en bouche ou sucer les pièces, ou passer un sachet vinyl sur la tête.



●小学生やうまく組み立てられない方は、保護者の方やRCカーに詳しい方にお手伝いをお願いしてください。



●工具で固い物を切らないでください。刃が折れるなどの危険があります。

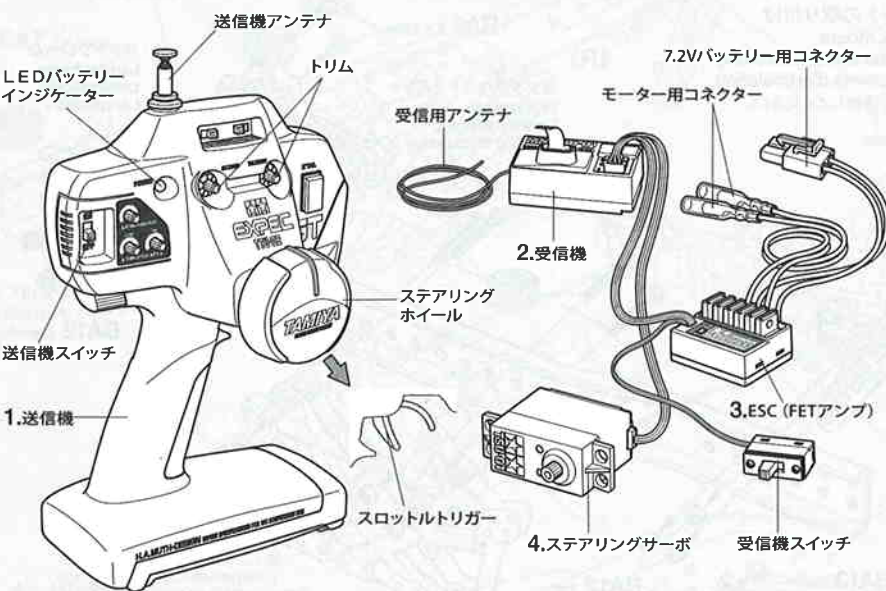


●色を塗る時や、接着剤を使う場合は必ず窓を開けて換気に注意してください。

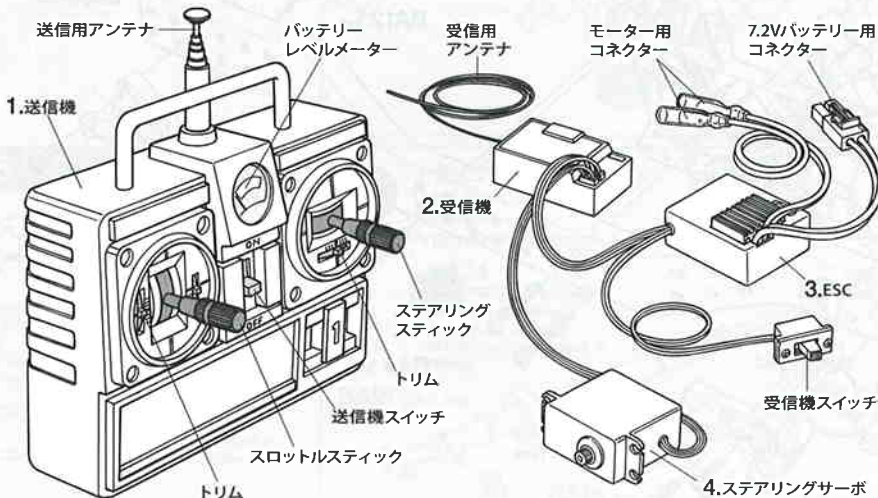


●組み立てる時はまわりに注意してください。また、工具を振り回すようなことはやめてください。

《タミヤ・エクスペックGT-1プロポ/ESC (FETアンプ) 付き》
TAMIYA EXPEC GT-1-2-CHANNEL R/C SYSTEM (WITH ELECTRONIC SPEED CONTROLLER)



《スティックタイプ送信機》STICK TYPE TRANSMITTER



《2チャンネルプロポの名称》

1. ●送信機=コントロールボックスとなるもので、ステアリング、スロットルの操作を電波信号に変えて発信します。●トリム=サーボの動きの中心(中立位置)をずらすための微調整ダイヤル、レバーです。●ステアリングホイール、スロットルトリガー=車のステアリングやスピードコントロールスイッチにつながるサーボを動かし、車をコントロールします。
2. ●受信機=送信機からの電波を受け、それをESC (FETアンプ) やサーボにつなめます。
3. ●ESC (FETアンプ) =受信機が受けた電波信号を電気的な信号に変え、車のスピードをコントロールします。
4. ●ステアリングサーボ=受信機が受けた電波信号を機械的な動きに変え、ハンドルを切ります。

COMPOSITION OF 2 CHANNEL R/C UNIT

1. ●Transmitter: Serves as control box. Steering wheel/stick and throttle trigger/stick movements are transformed into radio signals which are transmitted through the antenna. ●Trim: Lever for adjusting central position of servo. ●Wheel & Trigger: Moves servos, which steer car and adjust throttle.
2. ●Receiver: Accepts signals from the transmitter and converts them into pulses that operate the model's servo and speed controller.
3. ●Electronic speed controller: Accepts signals received from the receiver and controls the current going to the motor.
4. ●Steering servo: Transforms signals received from the receiver into mechanical movements.

ZUSAMMENSTELLUNG DER 2-KANAL RC-EINHEIT

1. ●Sender: Dient als Steuergerät. Lenkrad/-knüppel- und Gaszuggriff/-knüppelbewegungen werden in Funksignale umgewandelt und über die Antenne ausgesendet. ●Trim: Hebel zum Einstellen der Mittelstellung eines Servos. ●Lenkrad und Gaszuggriff: Setzt die Servos in Bewegung, welche das Auto lenken und Gas geben.
2. ●Empfänger: Der Empfänger nimmt die Signale des Senders auf und wandelt sie in Steuerimpulse für das Lenkservo und den Fahrregler um.
3. ●Elektronischer Fahrregler: Erhält Steuersignale vom Empfänger und regelt den zum Motor fließenden Strom.
4. ●Lenkservo: Wandelt die vom Empfänger kommenden Lenksignale in mechanische Bewegung um.

COMPOSITION D'UN ENSEMBLE R/C 2 VOIES

1. ●Emetteur: sert de boîtier de commande. Les actions sur le manche de direction/volant ou sur le manche de gaz/gâchette sont converties en signaux radio transmis par le biais de l'antenne. ●Trim: dispositif permettant d'ajuster le neutre d'un servo. ●Volant/Gâchette: permettent de contrôler respectivement la direction et le régime moteur du modèle.
2. ●Récepteur: capte les signaux de l'émetteur, les convertit en impulsions et contrôle les mouvements du(des) servo(s) et le variateur électronique de vitesse.
3. ●Variateur électronique de vitesse: reçoit un signal du récepteur et régule la quantité de courant alimentant le moteur.
4. ●Servo de direction: convertit les signaux émanant du récepteur en mouvements mécaniques.



★お買い求めの際、また組み立ての前には必ず内容をお確かめください。万一不良部品、不足部品などありました場合には、お買い求めの販売店にご相談ください。
 ★小さなビス、ナット類が多く、よく似た形の部品もあります。図をよく見てゆっくり確実に組んでください。金具部品は少し多めに入っています。予備として使ってください。
 このマークはグリスを塗る部分に指示しました。必ず、グリスアップして、組みこんでください。

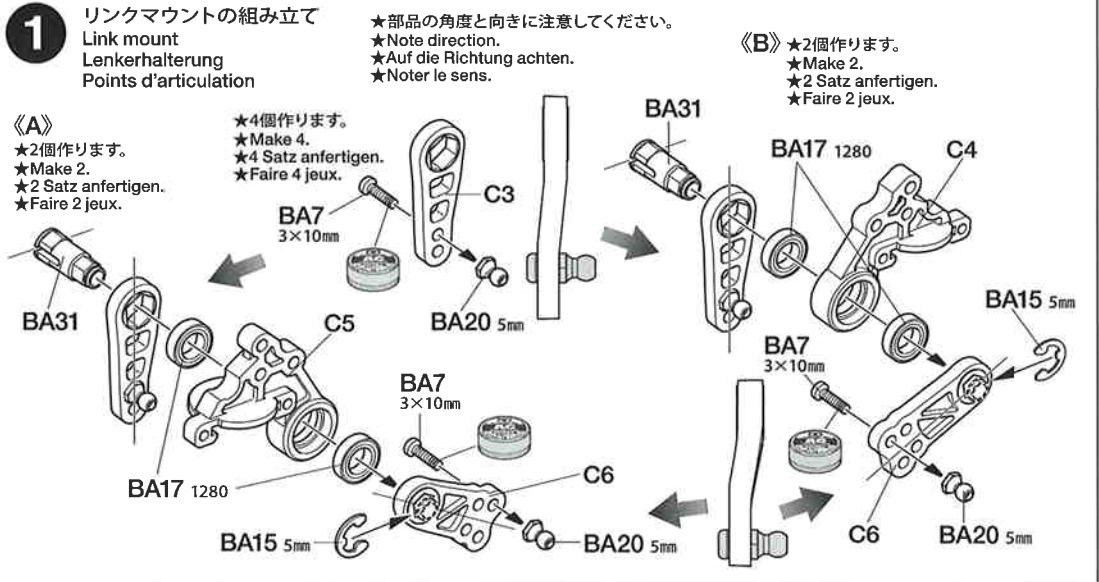
★Vor Baubeginn die Bauanleitung genau durchlesen.
 ★Viele kleine Schrauben und Muttern etc. müssen genau der Anleitung nach eingebaut werden. Exaktes Bauen bringt ein gutes Modell mit bester Leistung.
 Stellen mit diesem Zeichen erst fetten, dann zusammenbauen.

★Study the instructions thoroughly before assembly.
 ★There are many small screws, nuts and similar parts. Assemble them carefully referring to the drawings. To prevent trouble and finish the model with good performance, it is necessary to assemble each step exactly as shown.
 Apply grease to the places shown by this mark.
 Apply grease first, then assemble.

★Assimilez les instructions parfaitement avant l'assemblage.
 ★Il y a beaucoup de petites vis, d'écrous et de pièces similaires. Les assembler soigneusement en se référant aux dessins. Pour éviter les erreurs suivre les stades du montage dans l'ordre indiqué.
 Graisser les endroits indiqués par ce symbole.
 Graisser d'abord, assembler ensuite.

A 1~11
 袋詰Aを使用します
 BAG A / BEUTEL A / SACHET A

- 1**
- BA7 ×8 3×10mm丸ビス
Screw
Schraube
Vis
 - BA15 ×4 5mmEリング
E-Ring
Circlip
 - BA17 ×8 1280ベアリング
Ball bearing
Kugellager
Roulement à billes
 - BA20 ×8 5mmピロボールナット
Ball connector nut
Kugelfopf-Mutter
Ecrou-connecteur à rotule
 - BA31 ×4 リンクシャフト
Link shaft
Wellengelenk
Axe de liaison



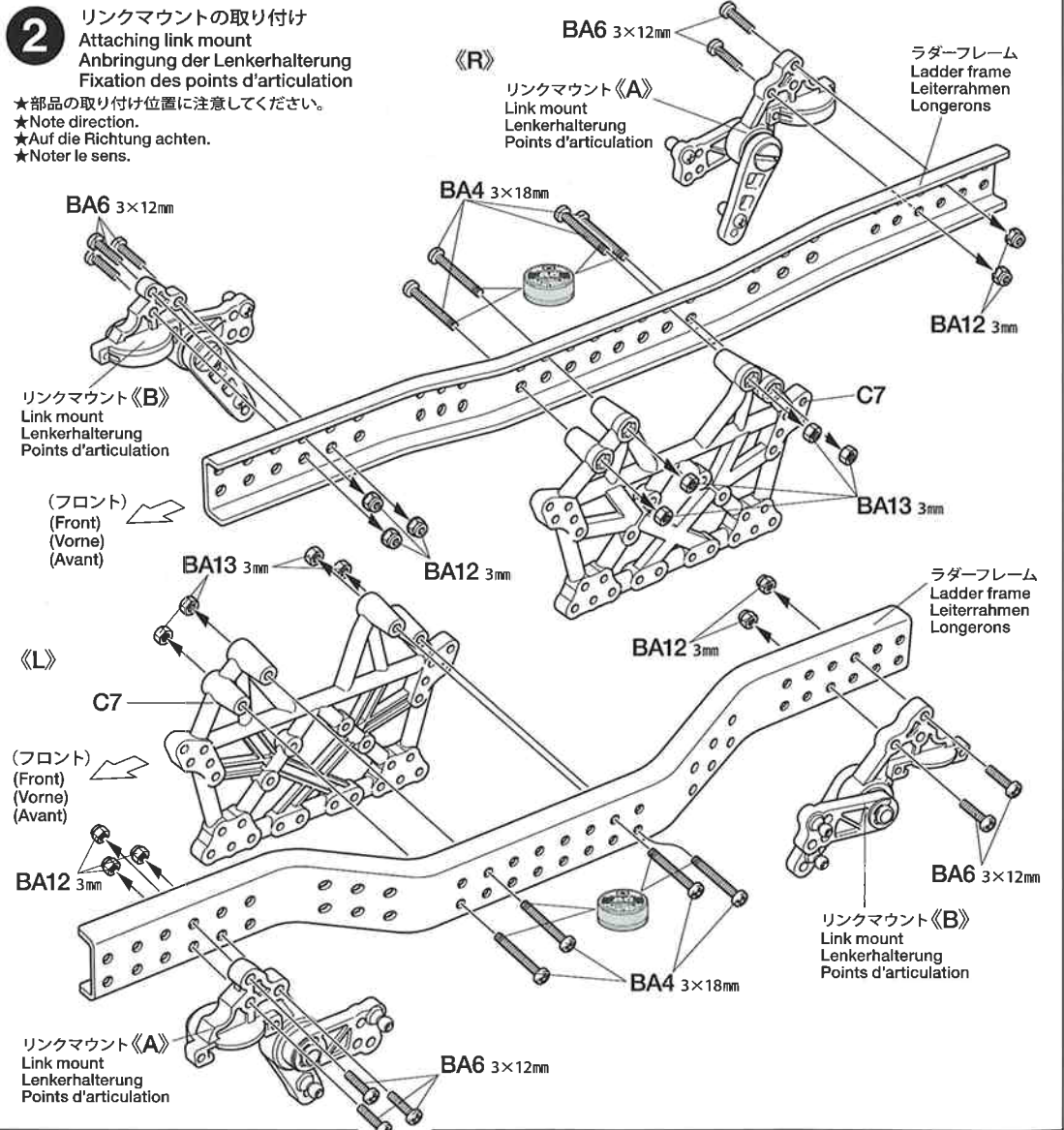
- 2**
- BA4 ×8 3×18mm丸ビス
Screw
Schraube
Vis
 - BA6 ×10 3×12mm丸ビス
Screw
Schraube
Vis
 - BA12 ×10 3mmロックナット
Lock nut
Sicherungsmutter
Ecrou nylstop
 - BA13 ×8 3mmナット
Nut
Mutter
Ecrou

《ネジロック剤》
 Liquid thread lock
 Flüssige Schraubensicherung
 Frein-filet

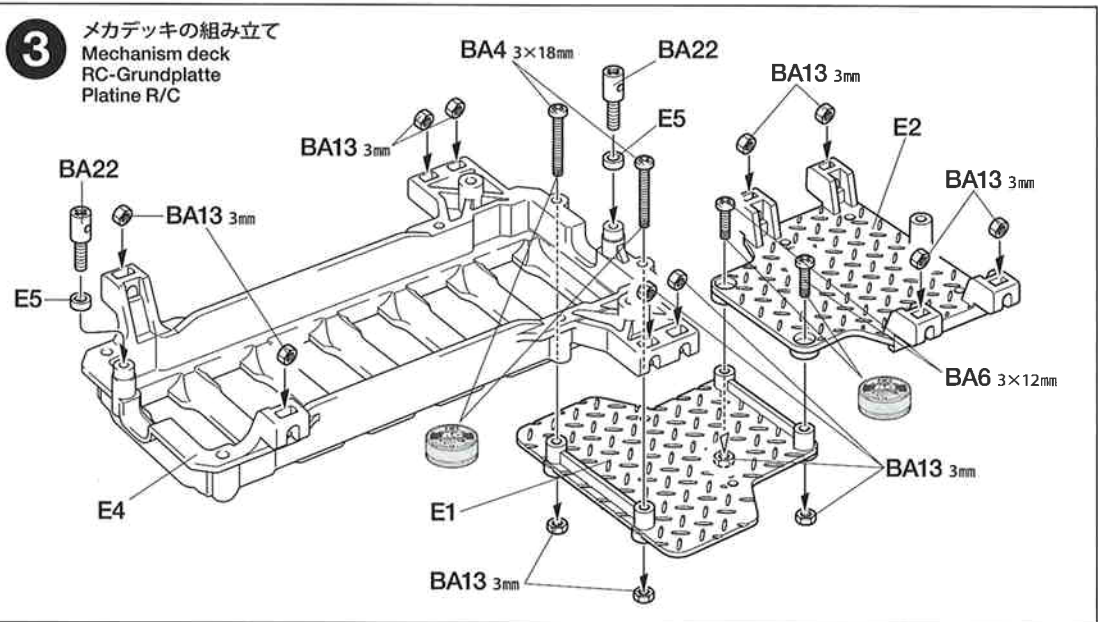
このマークはネジロック剤を塗る部分に指示しました。少量をつまようじ等で塗って組み立ててください。
 Apply a small amount of Liquid Thread Lock to the sections shown with this mark using tools such as toothpicks.
 Auf die mit dieser Markierung gekennzeichneten Bereiche mit einem Hilfswerkzeug wie etwa einem Zahnstocher eine geringe Menge flüssige Schraubensicherung auftragen.
 Appliquer du frein-filet sur les zones repérées par cette icône.



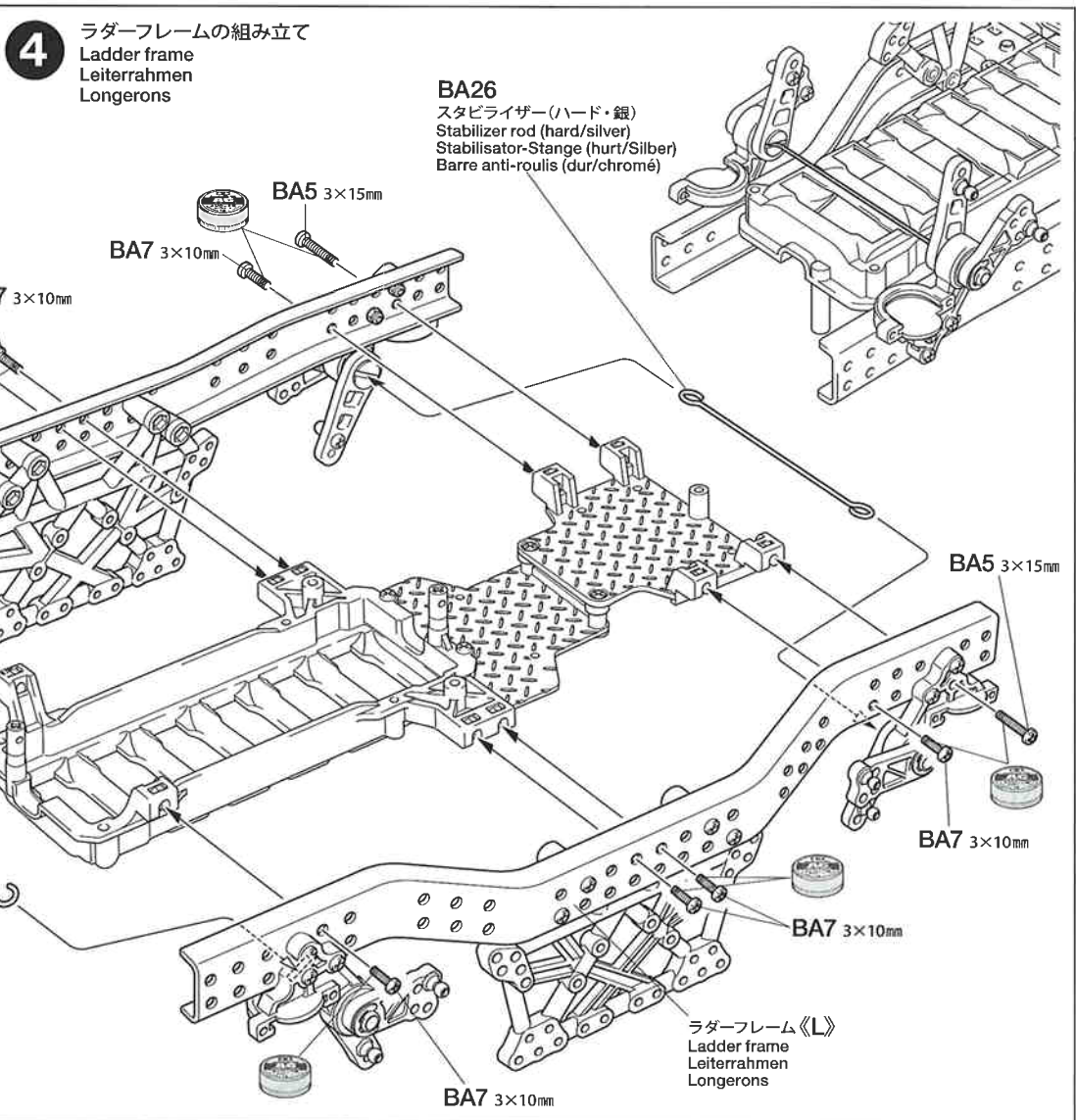
★樹脂製/パーツに付かないようにしてください。パーツを傷す恐れがあります。
 ★Liquid Thread Lock may attack plastic. Avoid direct contact with plastic parts.
 ★Flüssige Schraubensicherung kann Plastik angreifen. Vermeiden Sie direkten Kontakt mit Plastikteilen.
 ★Le frein-filet attaque le plastique. Ne jamais tremper les pièces plastique dans du frein-filet.



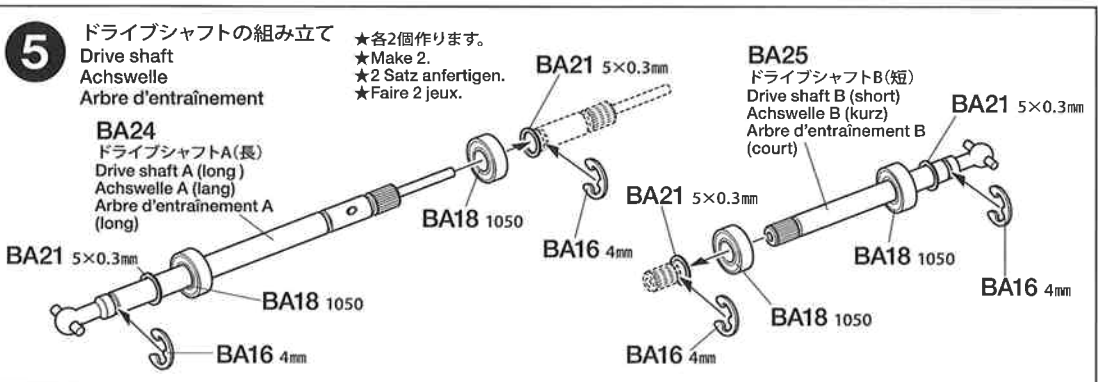
- 3**
- BA4** ×2 3×18mm丸ビス
Screw Schraube Vis
 - BA6** ×2 3×12mm丸ビス
Screw Schraube Vis
 - BA13** ×14 3mmナット
Nut Mutter Ecrou
 - BA22** ×2 マウントネジ
Mount screw Befestigungsschraube Vis de montage



- 4**
- BA5** ×2 3×15mm丸ビス
Screw Schraube Vis
 - BA7** ×8 3×10mm丸ビス
Screw Schraube Vis



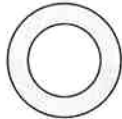
- 5**
- BA16** ×8 4mmEリング
E-Ring Circlip
 - BA18** ×8 1050ベアリング
Ball bearing Kugellager Roulement à billes
 - BA21** ×8 5×0.3mm shim
Shim Scheibe Cale



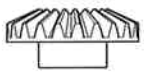
6

2×5mmキャップスクリュー
Cap screw
Zylinderkopfschraube
Vis à tête cylindrique

BA9 ×6



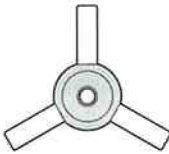
BA14 ×4
9mmワッシャー
Washer
Beilagscheibe
Rondelle



BA32 ×4
ベベルギヤ (大)
Large bevel gear
Kegelrad groß
Grand pignon conique



BA33 ×6
ベベルギヤ (小)
Small bevel gear
Kegelrad Klein
Petit pignon conique

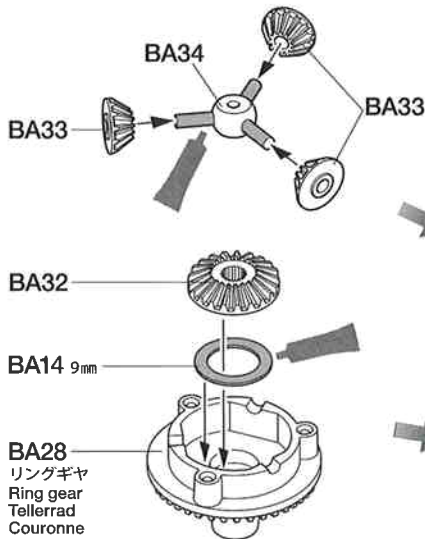


BA34 ×2
デフシャフト
Star shaft
Stern-Achse
Support de satellite

6

デフギヤの組み立て
Differential gear
Differentialgetriebe
Différentiel

★2個作ります。
★Make 2.
★2 Satz anfertigen.
★Faire 2 jeux.

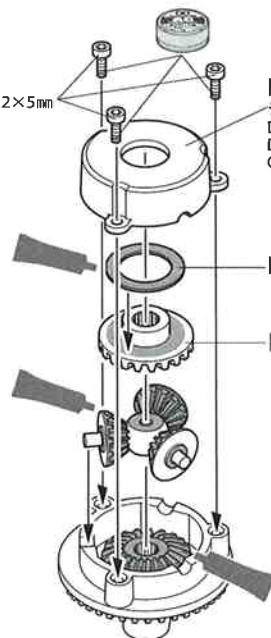


BA9 2×5mm

BA29
デフカバー
Differential cover
Differential-Abdeckung
Couvercle de différentiel

BA14 9mm

BA32

**7**

BA3 ×8 3×20mm丸ビス
Screw
Schraube
Vis

BA10 ×2 5×5mmイモネジ
Grub screw
Madenschraube
Vis pointeau

BA11 ×2 2.4×11mmスクリューピン
Screw pin
Schraubzapfen
Cheville à vis

BA13 ×8 3mmナット
Nut
Mutter
Ecrou

BA16 ×2 4mmEリング
E-Ring
Circlip

BA18 ×4 1050ペアリング
Ball bearing
Kugellager
Roulement à billes

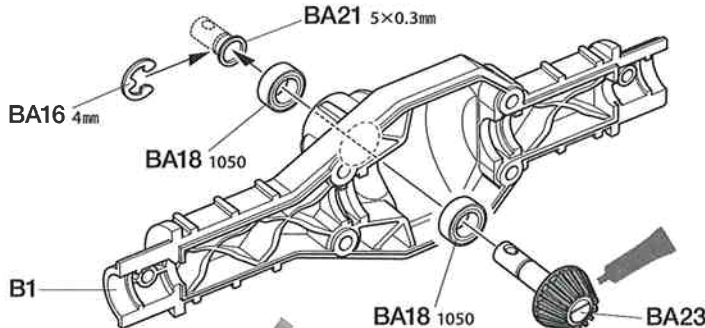
BA21 ×2 5×0.3mmシム
Shim
Scheibe
Cale

BA23 ×2 ベベルシャフト
Bevel gear shaft
Kegelradachse
Arbre de pignon conique

7

アクスルハウジングの組み立て
Axle housing
Achshgehäuse
Carter de l'essieu

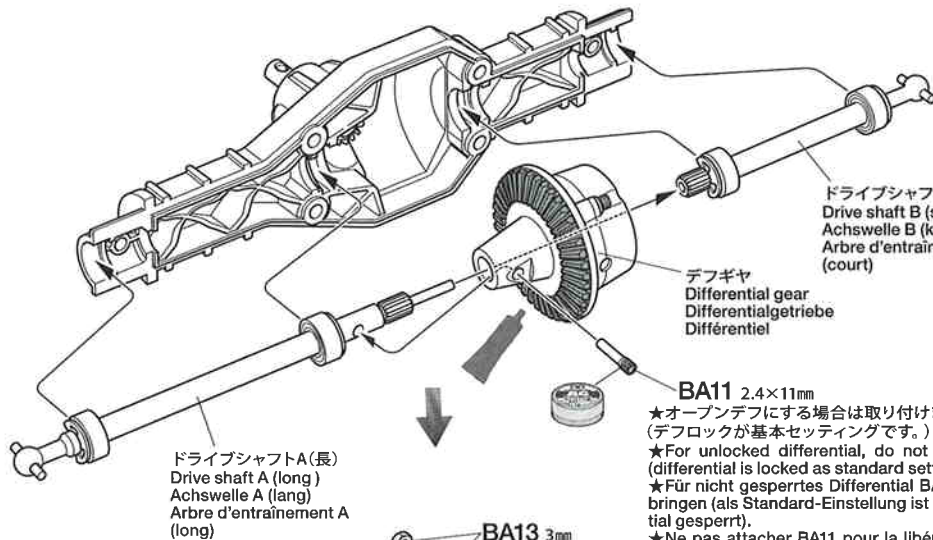
★2個作ります。
★Make 2.
★2 Satz anfertigen.
★Faire 2 jeux.



B1

BA18 1050

BA23



ドライブシャフトA(長)
Drive shaft A (long)
Achswelle A (lang)
Arbre d'entraînement A (long)

ドライブシャフトB(短)
Drive shaft B (short)
Achswelle B (kurz)
Arbre d'entraînement B (court)

デフギヤ
Differential gear
Differentialgetriebe
Différentiel

BA11 2.4×11mm
★オープンデフにする場合は取り付けません。
(デフロックが基本セッティングです。)
★For unlocked differential, do not attach BA11
(differential is locked as standard setting).
★Für nicht gesperrtes Differential BA11 nicht an-
bringen (als Standard-Einstellung ist das Differen-
tial gesperrt).
★Ne pas attacher BA11 pour la libération du dif-
férentiel (réglage standard - différentiel bloqué).



BA13 3mm

B2

BA3 3×20mm

BA10 5×5mm

CERAMIC GREASE

タミヤセラミックグリス

ファインセラミックの原料として使われるボロンナイトライドの微粒子を配合した高性能グリスです。特に歯車パーツに効果的。ギヤや軸受け、ジョイント部分などにつけて動きをなめらかにし、摩擦をおさえます。

This is a very effective ceramic grease formulated with Boron Nitride and is ideal for lubrication of all gears, bearings and joints on radio control cars. Reduces friction and prolongs life of parts.

8

BA2 ×4 3×22mm丸ビス
Screw
Schraube
Vis

BA3 ×4 3×20mm丸ビス
Screw
Schraube
Vis

BA5 ×4 3×15mm丸ビス
Screw
Schraube
Vis

BA12 3mmロックナット
Lock nut
Sicherungsmutter
Ecrou nylstop

BA13 3mmナット
Nut
Mutter
Ecrou

BA19 6mmピローボールナット
Ball connector nut
Kugelfopf-Mutter
Ecrou-connecteur à rotule

9

BA4 ×8 3×18mm丸ビス
Screw
Schraube
Vis

BA6 ×4 3×12mm丸ビス
Screw
Schraube
Vis

BA12 3mmロックナット
Lock nut
Sicherungsmutter
Ecrou nylstop

BA20 5mmピローボールナット
Ball connector nut
Kugelfopf-Mutter
Ecrou-connecteur à rotule

10

BA1 ×8 4×12mm段付ビス
Step screw
Paßschraube
Vis décollétée

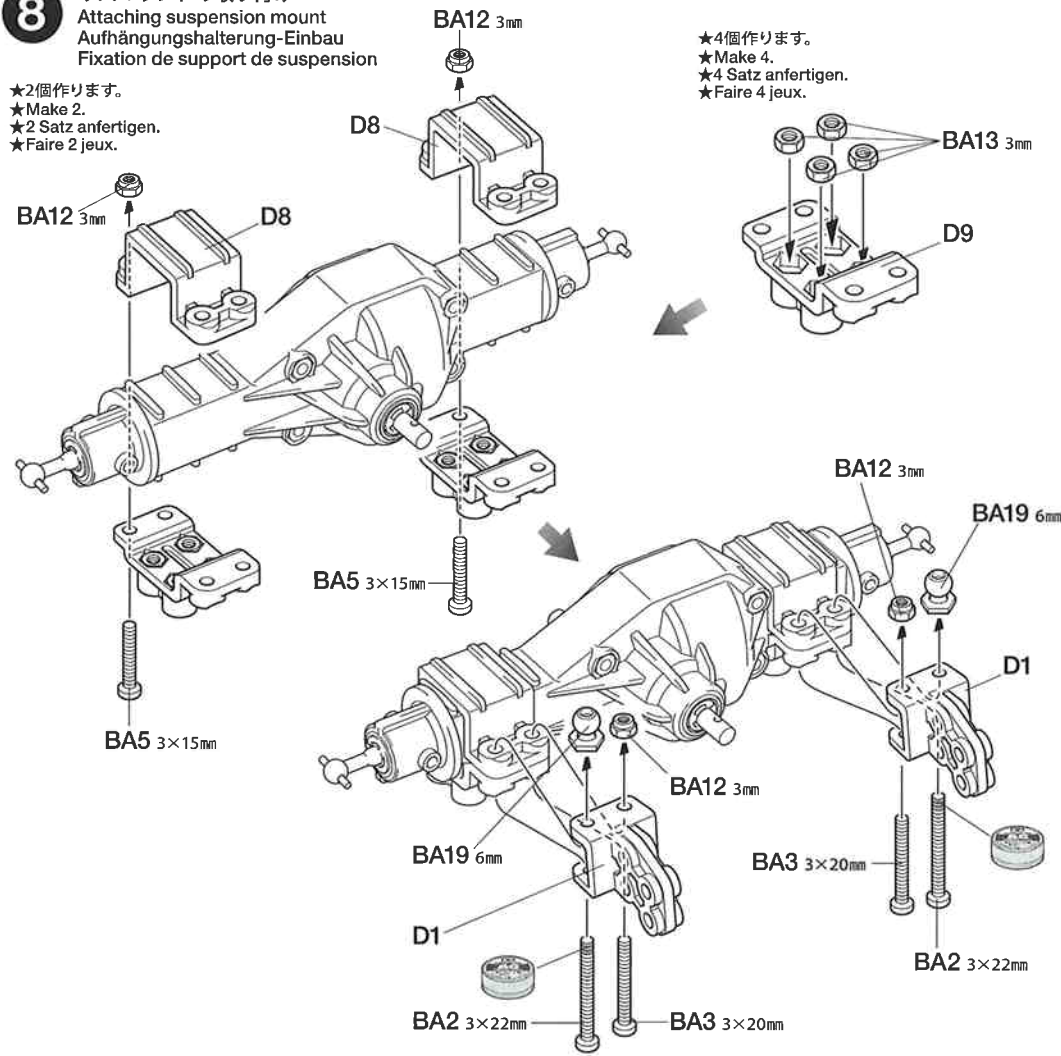
BA18 1050ベアリング
Ball bearing
Kugellager
Roulement à billes

BA30 ホイールアクスル
Wheel axle
Rad-Achse
Axe de roue

8

サスマウントの取り付け
Attaching suspension mount
Aufhängungshalterung-Einbau
Fixation de support de suspension

★2個作ります。
★Make 2.
★2 Satz anfertigen.
★Faire 2 jeux.

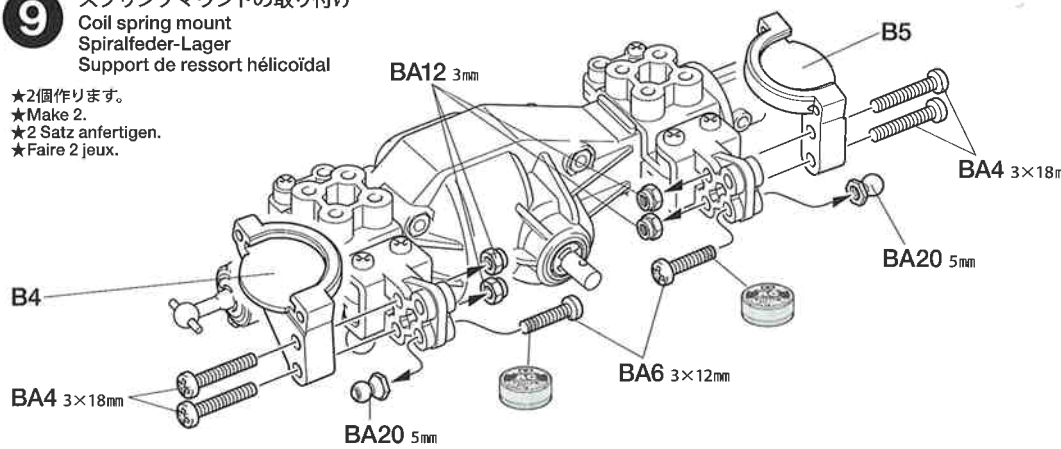


★4個作ります。
★Make 4.
★4 Satz anfertigen.
★Faire 4 jeux.

9

スプリングマウントの取り付け
Coil spring mount
Spiralfeder-Lager
Support de ressort hélicoïdal

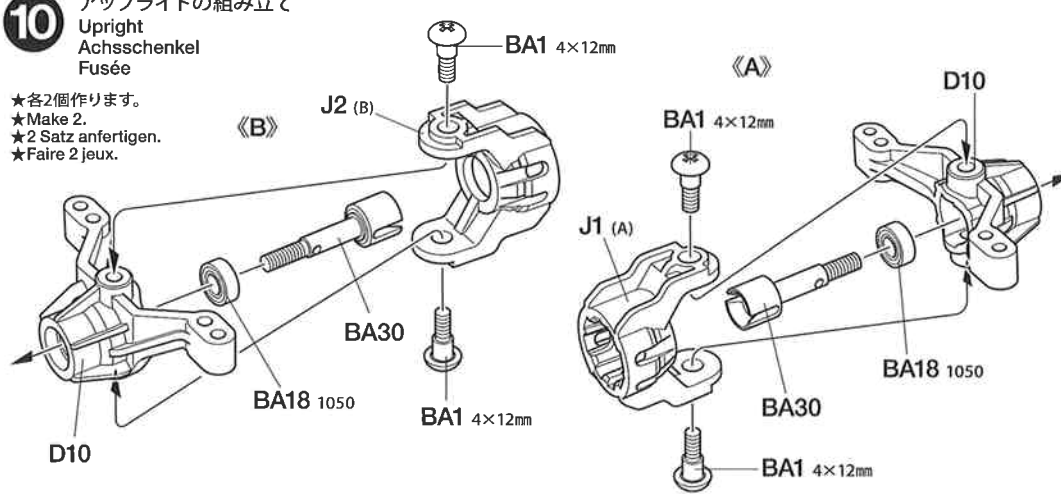
★2個作ります。
★Make 2.
★2 Satz anfertigen.
★Faire 2 jeux.



10

アップライトの組み立て
Upright
Achsschenkel
Fusée

★各2個作ります。
★Make 2.
★2 Satz anfertigen.
★Faire 2 jeux.



タミヤカタログ

スケールモデルを中心に掲載したタミヤカタログは年に一回発行されています。ご希望の方は模型店でおたずねください。

TAMIYA COLOR CATALOGUE
The latest in cars, boats, tanks and ships. Motorized and museum quality models are all shown in full color in Tamiya's latest catalogue. English/Spanish, German/French and Japanese versions available.

11

3×8mm丸ビス
Screw
Schraube
Vis

※の部品はキットには含まれていません。
Parts marked ※ are not included in kit.
Teile mit ※ sind im Bausatz nicht
enthalten.
Les pièces marquées ※ ne sont pas
incluses dans le kit.

B**12~15**

袋詰Bを使用します
BAG B / BEUTEL B / SACHET B

12

3×10mm丸ビス
Screw
Schraube
Vis



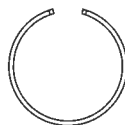
3×10mmタッピングビス
Tapping screw
Schneidschraube
Vis taraudeuse



2.6×10mmタッピングビス
Tapping screw
Schneidschraube
Vis taraudeuse



6mmビローボールナット
Ball connector nut
Kugelpopf-Mutter
Ecrou-connecteur
à rotule



サーボセイバースプリング
(小)
Servo-saver spring (small)
Servo-Saver-Feder (klein)
Ressort de sauve-servo
(petit)



サーボセイバースプリング
(大)
Servo-saver spring (large)
Servo-Saver-Feder (groß)
Ressort de sauve-servo
(grand)

Checking R/C equipment

- 1 Install batteries.
 - 2 Extend antenna.
 - 3 Loosen and extend.
 - 4 Connect charged battery.
 - 5 Switch on.
 - 6 Switch on.
 - 7 Trims in neutral.
 - 8 Switch transmitter to reverse for steering servo.
 - 9 Steering wheel in neutral.
 - 10 Servo in neutral position.
- After attaching servo saver, switch off R/C units and disconnect connectors.

Überprüfen der RC-Anlage

- (Siehe Bild rechts.)
- 1 Batterien einlegen.
 - 2 Antenne ausziehen.
 - 3 Aufwickeln und langziehen.
 - 4 Voll aufgeladenen Akku verbinden.
 - 5 Schalter ein.
 - 6 Schalter ein.
 - 7 Trimmhebel neutral stellen.
 - 8 Schalter für Lenkservo (Servo-Reverse).
 - 9 Lenkrad neutral stellen.
 - 10 Dies ist die Neutralstellung des Servos. Nachdem der Servo-Saver angebracht ist, die RC-Einheit ausschalten und die Stecker abziehen.

Vérification de l'équipement R/C

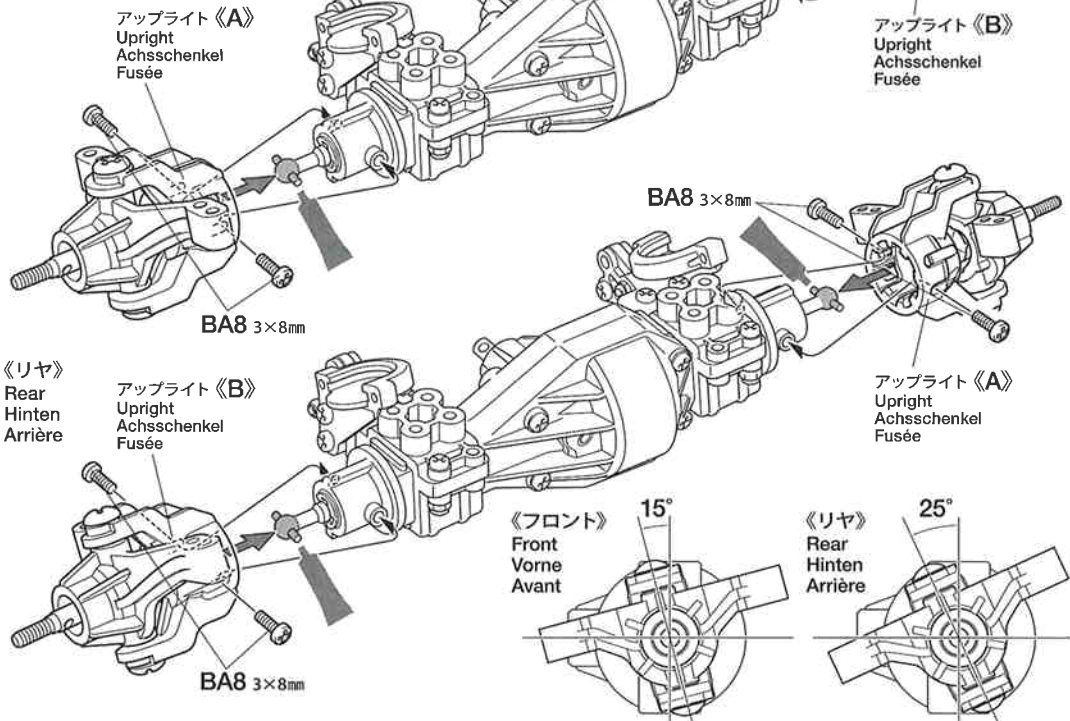
- 1 Mettre en place les piles.
- 2 Déployer l'antenne.
- 3 Dérouler et déployer le fil.
- 4 Charger complètement la batterie.
- 5 Mettre en marche.
- 6 Mettre en marche.
- 7 Placer les trims au neutre.
- 8 Position "Reverse" pour le servo de direction.
- 9 Le volant de direction au neutre.
- 10 Le servo au neutre. Après installation du sauve-servo, éteindre l'ensemble R/C et débrancher les connecteurs.

11

アップライトの取り付け
Attaching uprights
Achsschenkel-Einbau
Fixation des fusées

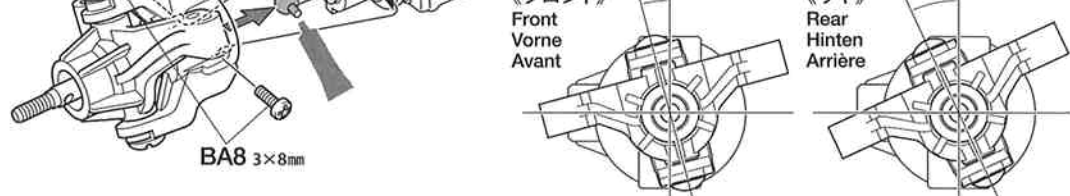
《フロント》

Front
Vorne
Avant



《リヤ》

Rear
Hinten
Arrière



《フロント》

Front
Vorne
Avant

15°

《リヤ》

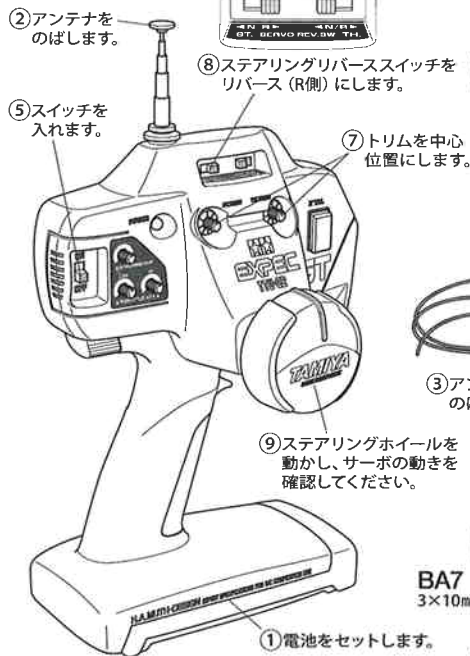
Rear
Hinten
Arrière

25°

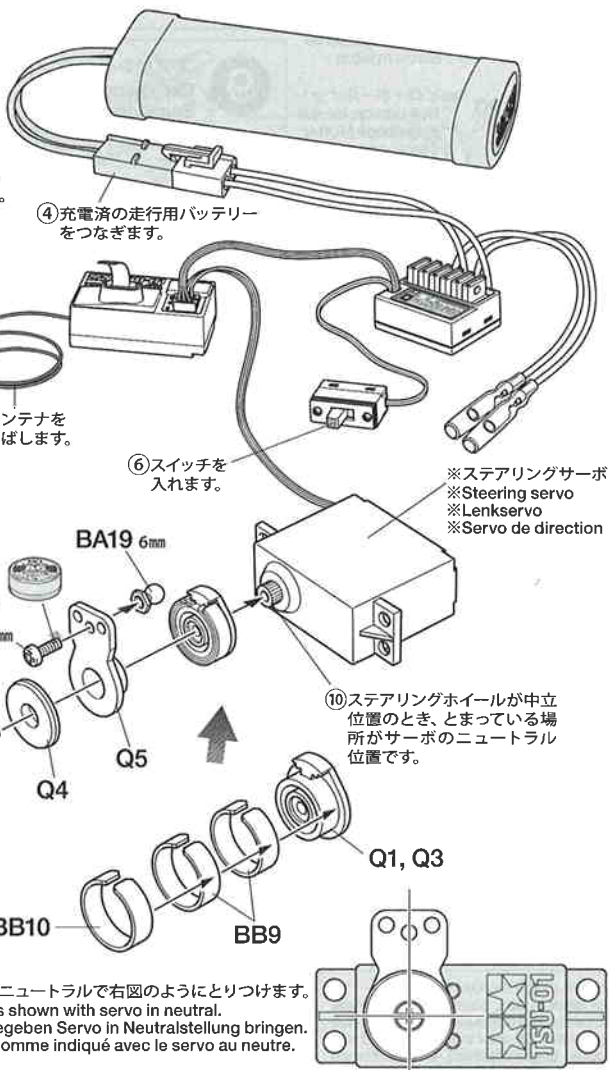
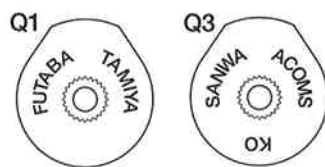
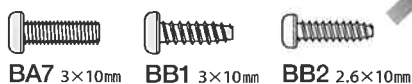
12

ラジオコントロールメカのチェック
Checking R/C equipment
Überprüfen der RC-Anlage
Vérification de l'équipement R/C




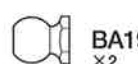


- ★番号の順にチェックし、必ずサーボのニュートラルを確認して組み立ててください。
- ★Make sure the servo is in neutral prior to assembly.
- ★Servo vor dem Einbau in neutrale Stellung bringen.
- ★S'assurer que le servo est au neutre avant assemblage.



- ★使用するサーボに合わせて取り付けます。
- ★Match part with servo.
- ★Den zum Servo passenden Sockel aussuchen.
- ★Utiliser une pièce adaptée au servo.

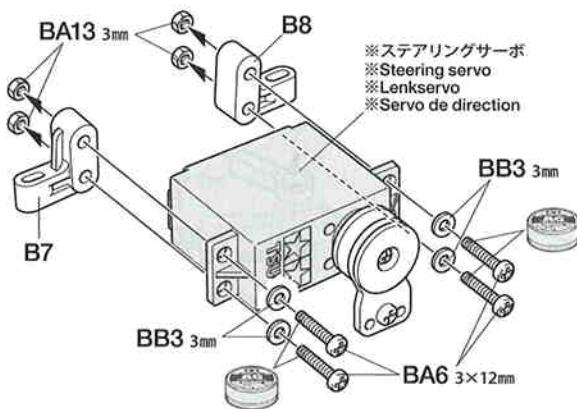


13

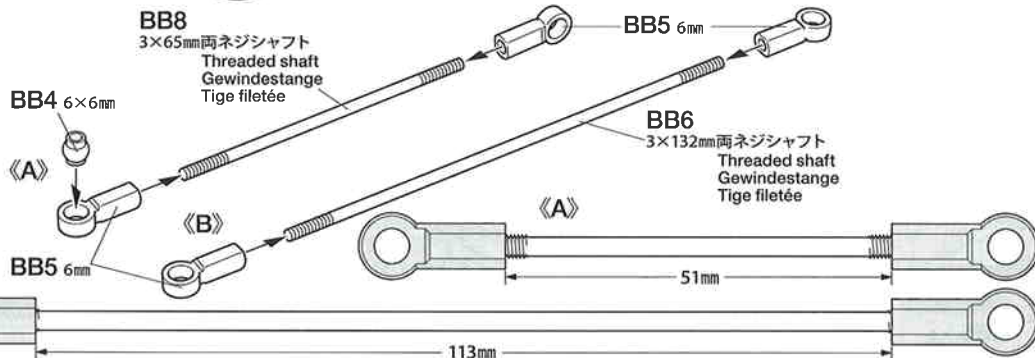
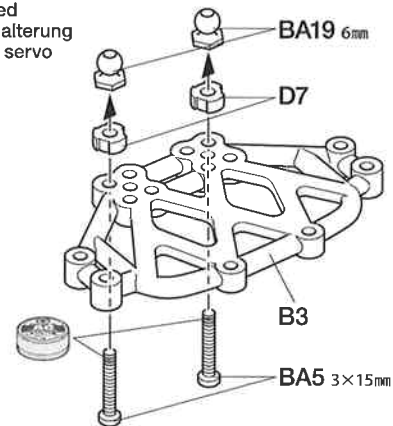
-  3×15mm丸ビス
Screw
Schraube
Vis
BA5 ×2
-  3×12mm丸ビス
Screw
Schraube
Vis
BA6 ×4
-  3mmナット
Nut
Mutter
Ecrou
BA13 ×4
-  3mmワッシャー
Washer
Beilagscheibe
Rondelle
BB3 ×4
-  6mmピローボールナット
Ball connector nut
Kugelfopf-Mutter
Ecrou-connecteur
à rotule
BA19 ×2
-  6×6mmボールカラー
Ball collar
Kugelmutter
Ecrou à rotule
BB4 ×1
-  6mmアジャスター
Adjuster
Einstellstück
Chape à rotule
BB5 ×4

13

ステアリングサーボの組み立て
Steering servo
Lenkservo
Servo de direction

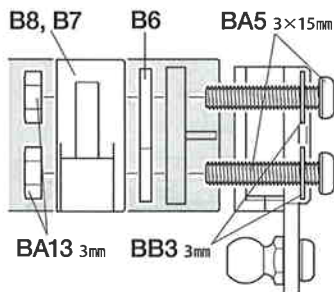


《サーボベッド》
Servo bed
Servo-Halterung
Base de servo

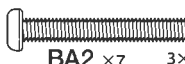



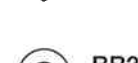
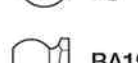


《ステアリングサーボ》
Steering servo
Lenkservo
Servo de direction

★ステアリングロッドがアクスルハウジングに干渉する場合は下図のようにB6を取り付けてください。
★If steering rod comes in direct contact with axle housing, attach B6 to servo.
★Falls das Lenkgestänge am Achshäuse streift, B6 am Servo anbringen.
★Si les barres d'accouplement est en contact direct avec le carter de l'essieu, attacher B6.

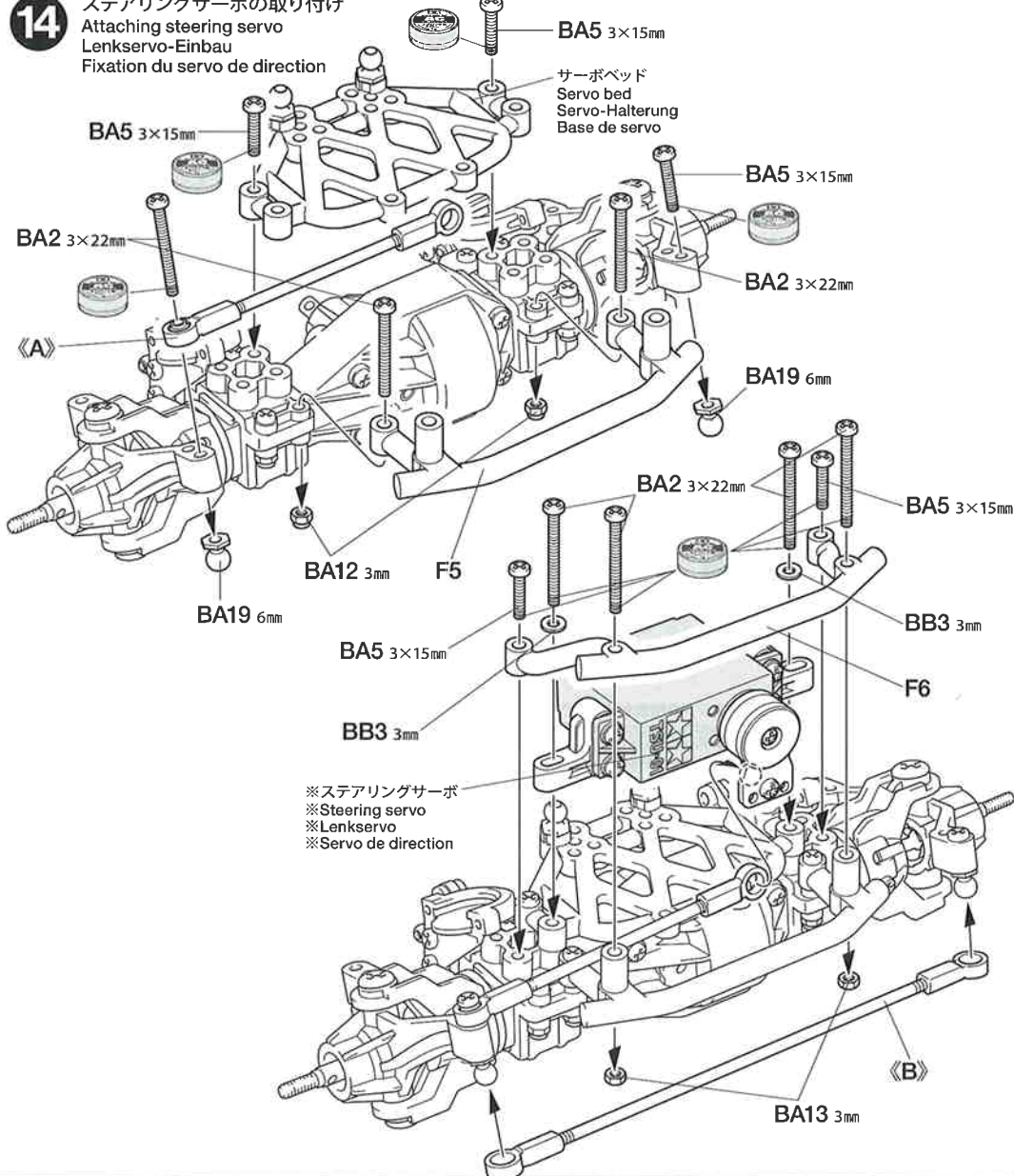


14

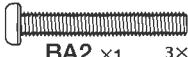




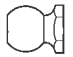


-  3×22mm丸ビス
Screw
Schraube
Vis
BA2 ×7
-  3×15mm丸ビス
Screw
Schraube
Vis
BA5 ×5
-  3mmロックナット
Lock nut
Sicherungsmutter
Ecrou nylstop
BA12 ×2
-  3mmナット
Nut
Mutter
Ecrou
BA13 ×2
-  3mmワッシャー
Washer
Beilagscheibe
Rondelle
BB3 ×2
-  6mmピローボールナット
Ball connector nut
Kugelfopf-Mutter
Ecrou-connecteur
à rotule
BA19 ×2

14

ステアリングサーボの取り付け
Attaching steering servo
Lenkservo-Einbau
Fixation du servo de direction



15

-  **BA2** ×1 3×22mm丸ビス
Screw
Schraube
Vis
-  **BA3** ×1 3×20mm丸ビス
Screw
Schraube
Vis
-  3×15mm丸ビス
Screw
Schraube
Vis
- BA5** ×6
-  3×12mm丸ビス
Screw
Schraube
Vis
- BA6** ×2
-  **BA12** ×2
3mmロックナット
Lock nut
Sicherungsmutter
Ecrou nylstop
-  **BA19** ×4
6mmビロ-ボールナット
Ball connector nut
Kugelkopf-Mutter
Ecrou-connecteur à rotule
-  **BB4** ×2
6×6mmボールカラー
Ball collar
Kugelmutter
Ecrou à rotule
-  **BB5** ×4
6mmアジャスター
Adjuster
Einstellstück
Chape à rotule

タミヤニュースを読もう

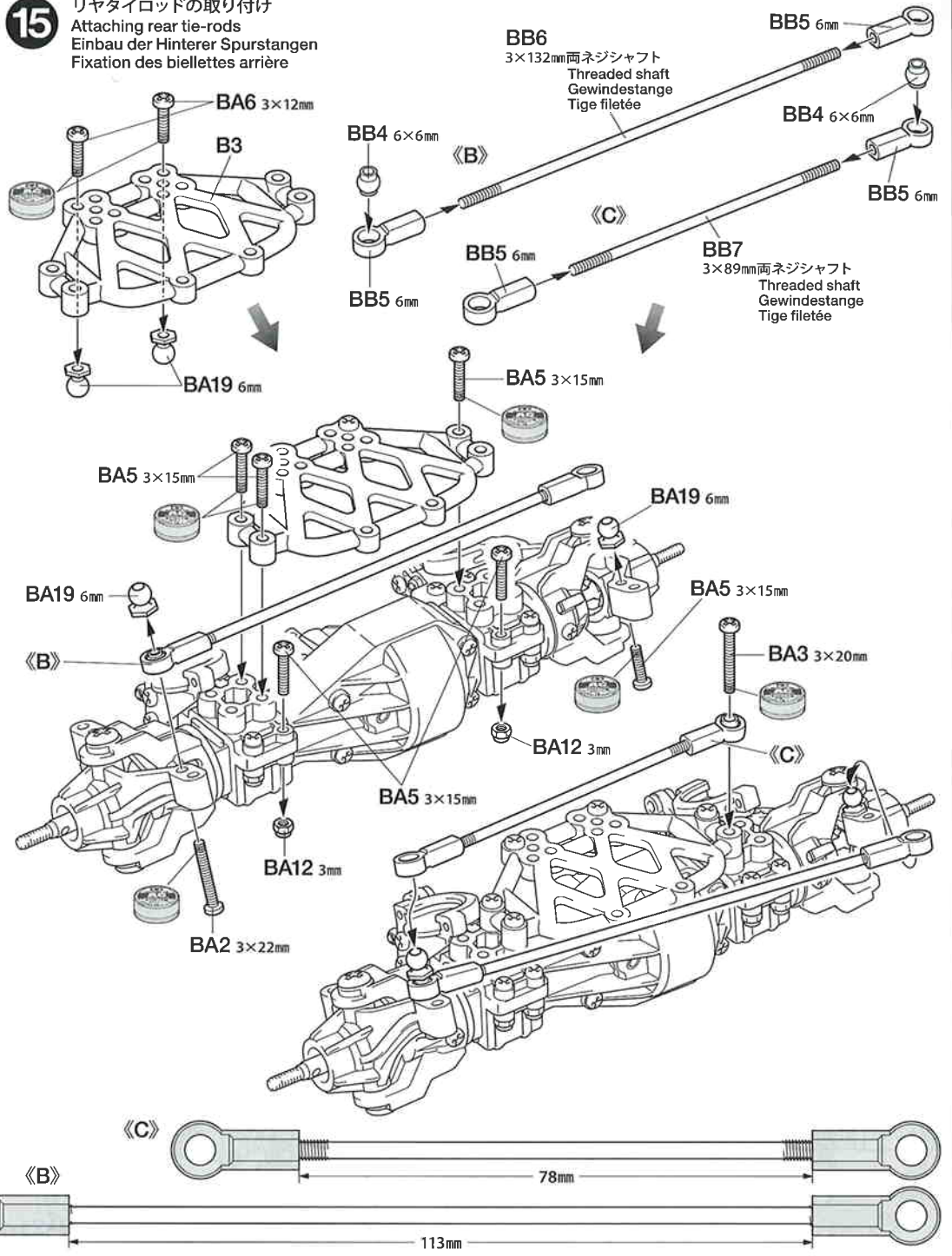
タミヤニュースはモデル作りの情報誌として多くの方に愛読されています。ご希望の方は模型店でおたずね下さい。当社より定期購読する方法もあります。

●タミヤのホームページには豊富な情報が満載です。ぜひご覧ください。
タミヤインターネット
ホームページアドレス

www.tamiya.com

15

リヤタイロッドの取り付け
Attaching rear tie-rods
Einbau der Hinterer Spurstangen
Fixation des biellettes arrière



OPTIONS

《4ホイールステアリング》

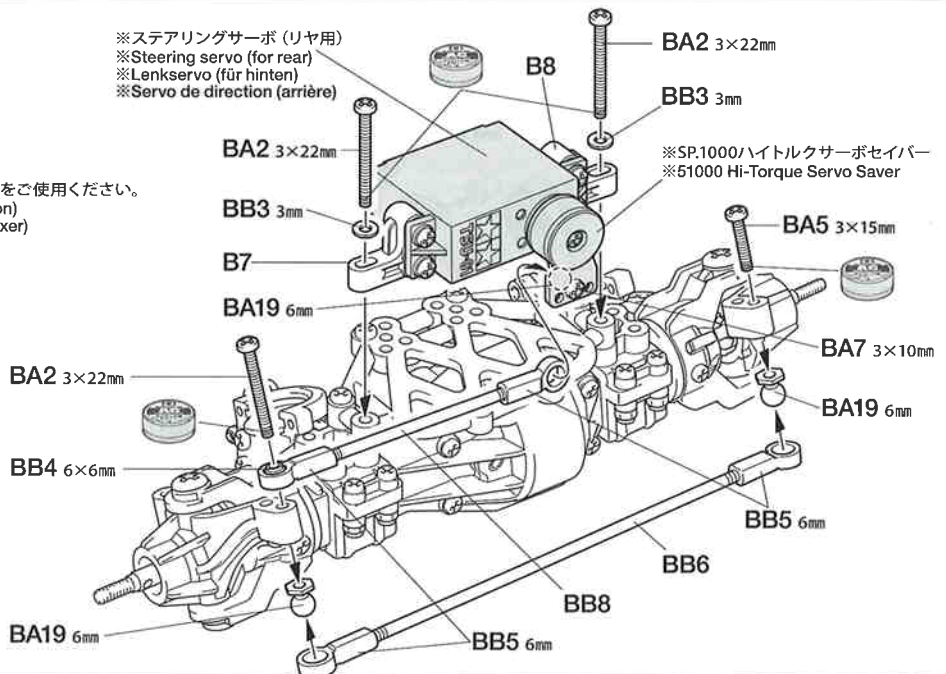
4 wheel steering
Vierrad-Lenkung
4 fusées de direction

4WS機能付きプロポ (3ch動作機能選択、ミキシング機能付き) をご使用ください。
With 4WS function (3ch. function selection and mixing function)
Mit 4WS Funktion (Verwendung von 3-Kanal-Funktion und Mixer)
Avec fonction 4WS (utilisation de la 3^{ème} voie et du mixage)

- フロントにステアリングサーボを取り付けるのと同じ要領で組み立ててください。
- Assemble in the same way as front.
- Auf gleiche Weise wie vorne zusammenbauen.
- Assembler de la même manière qu'à l'avant.

- ※ステアリングサーボ (リヤ用)
- ※Steering servo (for rear)
- ※Lenkservo (für hinten)
- ※Servo de direction (arrière)

- ※SP.1000/ハイトルクサーボセイバー
- ※51000 Hi-Torque Servo Saver



C 16~20
袋詰Cを使用します
BAG C / BEUTEL C / SACHET C

16

BA4 ×6
3×18mm丸ビス
Screw
Schraube
Vis

BA5 ×2
3×15mm丸ビス
Screw
Schraube
Vis

BC3 ×16
3×15mmホロービス
Screw
Schraube
Vis

BA12 ×8
3mmロックナット
Lock nut
Sicherungsmutter
Ecrou nylonstop

BB4 ×8
6×6mmボールカラー
Ball collar
Kugelmutter
Ecrou à rotule

BB5 ×16
6mmアジャスター
Adjuster
Einstellstück
Chape à rotule

BC8 7×48mm
アームシャフト
Shaft
Achse
Axe

BC7 7×68mm
アームシャフト
Shaft
Achse
Axe

17

BC2 ×8
2mmEリング
E-Ring
Circlip

BC9
ピストンロッド
Piston rod
Kolbenstange
Axe de piston

BC10 ×8
3mmOリング (シリコン)
Silicone O-ring
Silikon-O-Ring
Joint silicone

TAMIYA CRAFT TOOLS

良い工具選びは製作づくりのための第一歩。本格派をめざすモデラーにふさわしいタミヤクラフトツール。耐久性も高く、使いやすい高品質な工具です。

SIDE CUTTER for PLASTIC
精密ニッパー
(プラスチック用)
ITEM 74001

LONG NOSE w/CUTTER
ラジオペンチ
ITEM 74002

(+)SCREWDRIVER-L
プラスドライバー-L(5×100)
ITEM 74006

(+)SCREWDRIVER-M
プラスドライバー-M(4×75)
ITEM 74007

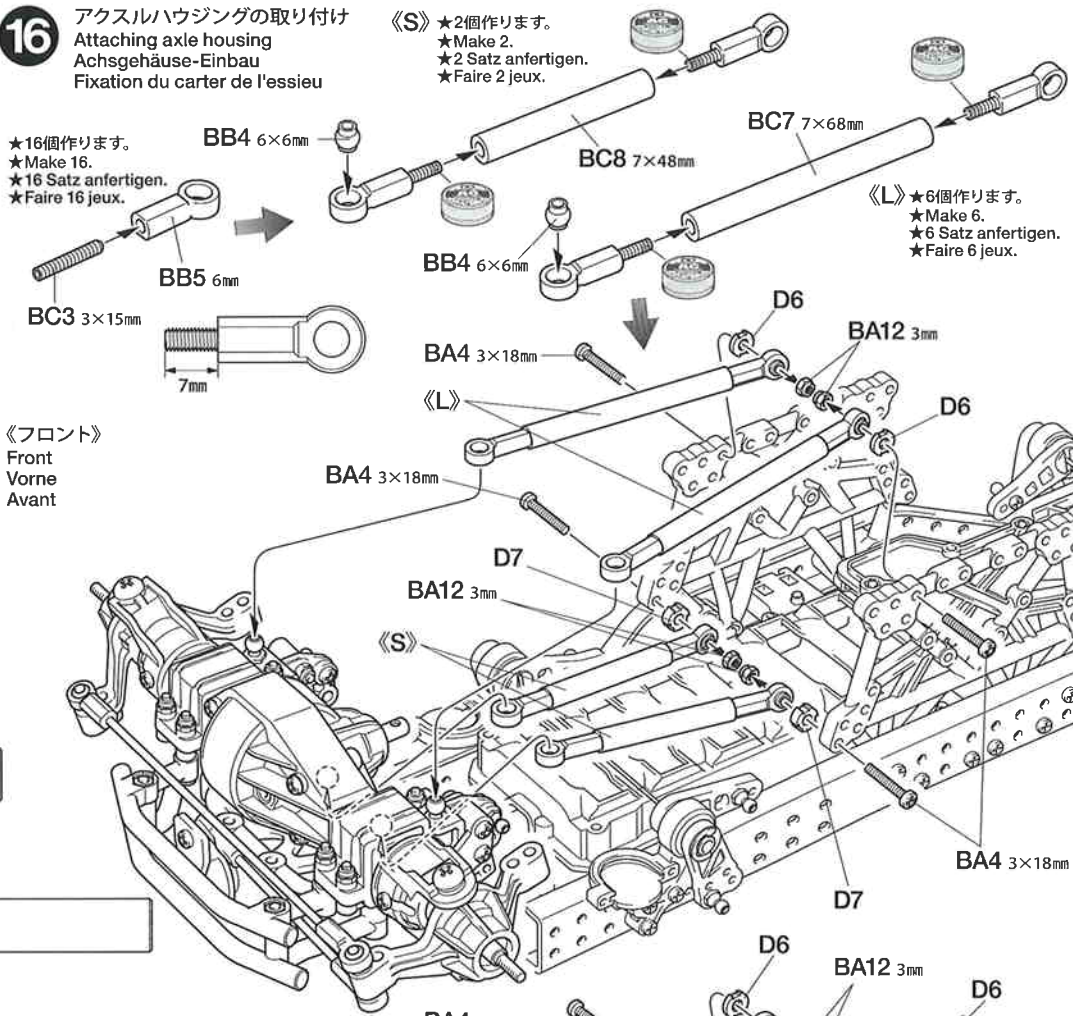
16 アクスルハウジングの取り付け
Attaching axle housing
Achshgehäuse-Einbau
Fixation du carter de l'essieu

《S》★2個作ります。
★Make 2.
★2 Satz anfertigen.
★Faire 2 jeux.

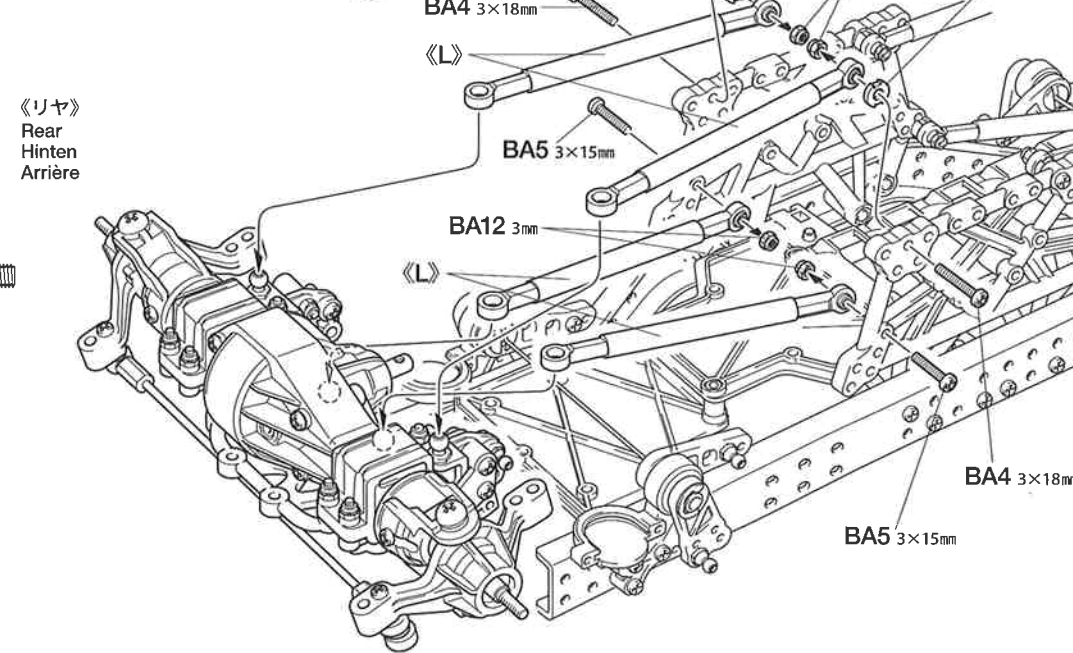
★16個作ります。
★Make 16.
★16 Satz anfertigen.
★Faire 16 jeux.

《L》★6個作ります。
★Make 6.
★6 Satz anfertigen.
★Faire 6 jeux.

《フロント》
Front
Vorne
Avant



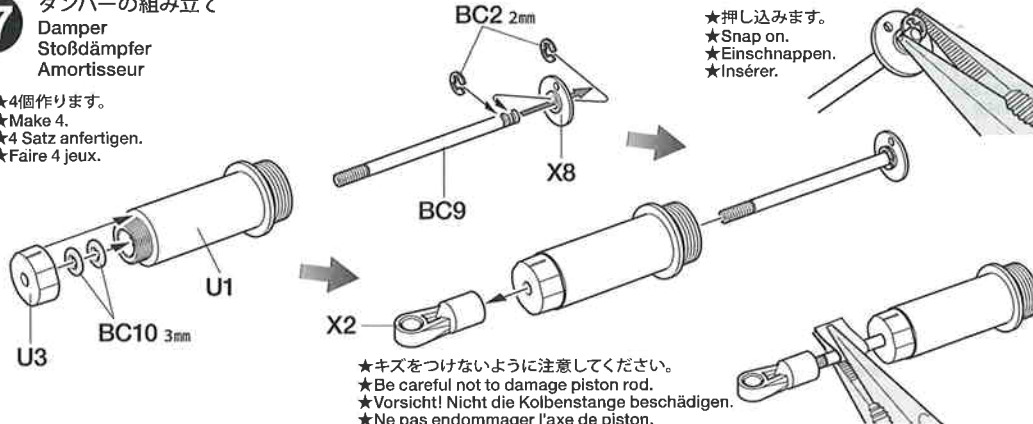
《リヤ》
Rear
Hinten
Arrière



17 ダンパーの組み立て
Damper
Stoßdämpfer
Amortisseur

★4個作ります。
★Make 4.
★4 Satz anfertigen.
★Faire 4 jeux.

★押し込みます。
★Snap on.
★Einschnappen.
★Insérer.



★キズをつけないように注意してください。
★Be careful not to damage piston rod.
★Vorsicht! Nicht die Kolbenstange beschädigen.
★Ne pas endommager l'axe de piston.

18



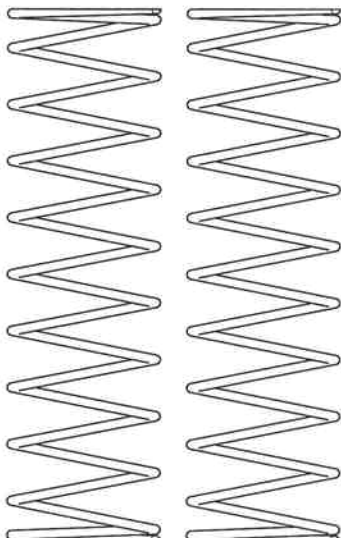
BC11 ×4
オイルシール
Oil seal
Ölabdichtung
Joint d'étanchéité

19



BC1 ×16

2.6×8mm丸ビス
Screw
Schraube
Vis



BC12 ×2
コイルスプリング
(ミディアム 白/黄)
Coil spring
(medium, white/yellow)
Spiralfeder
(mittel, weiß/gelb)
Ressort hélicoïdal
(moyenne, blanc/jaune)

BC13 ×2
コイルスプリング
(ハード 白/青)
Coil spring
(hard, white/blue)
Spiralfeder
(hart, weiß/blau)
Ressort hélicoïdal
(dur, blanc/bleu)

★コイルスプリングは色の印に注意して取り付けてください。
★Note colors of coil springs when attaching.
★Beim Anbringen auf die Farben der Schraubenfedern achten.
★Noter les couleurs des ressorts hélicoïdal.

OPTIONS

《ダンパーオイルのセッティング》

別売のタミヤシリコンダンパーオイルは、RCカーのオイルダンパー用に開発された高性能オイルです。温度が変化しても粘度変化が少なく、安定したダンピング効果を発揮。路面状態やコースレイアウトに合わせて、幅広いダンパーセッティングが可能です。

ソフトセット SOFT SET (53443)	赤 RED	# 200
	橙 ORANGE	# 300
	黄 YELLOW	# 400
ミディアムセット MEDIUM SET (53444)	緑 GREEN	# 500
	青 BLUE	# 600
	紫 PURPLE	# 700
ハードセット HARD SET (53445)	ピンク PINK	# 800
	クリアー CLEAR	# 900
	ライトブルー LIGHT BLUE	# 1000

★キット付属のダンパーオイルは#400です。
★Kit-standard damper oil (#400).
★Bausatz-Standard Dämpferöl (#400).
★Huile d'amortisseurs standard (#400) du kit.

18

ダンパーオイルの入れ方
Damper oil
Dämpfer-Öl
Huile pour amortisseurs

★4個作ります。
★Make 4.
★4 Satz anfertigen.
★Faire 4 jeux.

1.ピストンを下にさげ、オイルを入れます。ピストンをゆっくり上下させてオイル中の気泡を抜きます。

1.Pull down piston and pour oil into cylinder. Remove air bubbles by slowly moving piston up and down.

1.Kolben nach unten ziehen und Öl einfüllen. Luftblasen durch Auf- und Abbewegen des Kolbens herausdrücken.

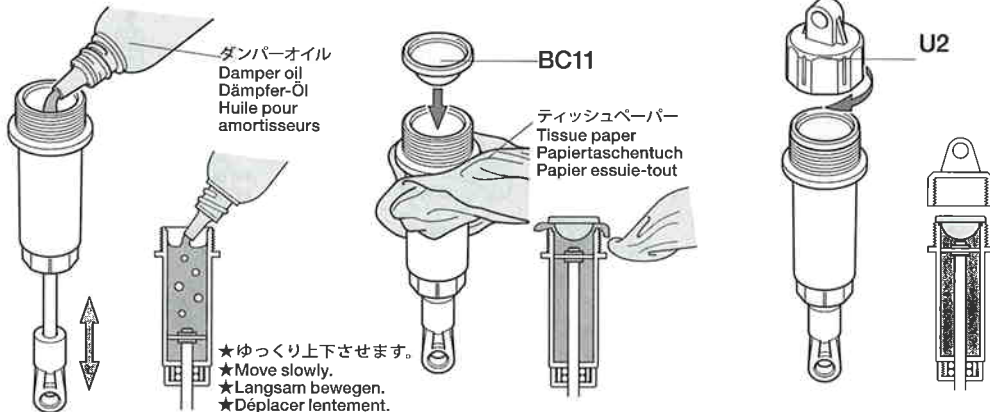
1.Pousser le piston vers le bas et remplir le corps d'huile. Chasser les bulles d'air en déplaçant le piston de bas en haut.

2.ピストンをシリンダーのフチから5mmの位置まで上げて、オイルシールをはめ込み、あふれたオイルをティッシュペーパーですいとります。

2.Pull down piston, attach oil seal and absorb oil overflow with tissue paper.

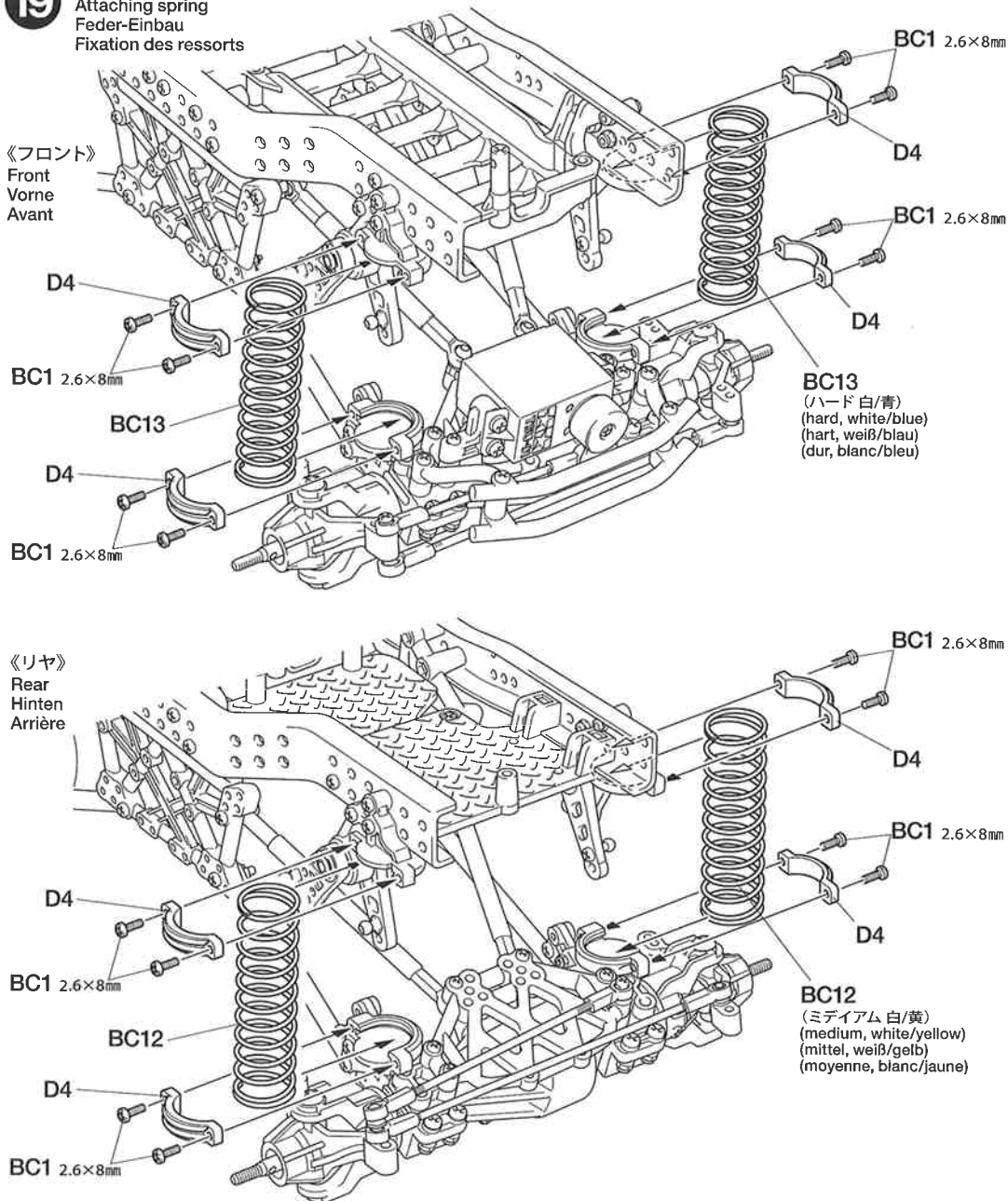
2.Kolben nach unten ziehen. Ölabdichtung einstecken, überlaufendes Öl mit Papiertaschentuch abwischen.

2.Pousser le piston vers le bas, placer le joint d'étanchéité et essuyer l'excédent d'huile avec du papier essuie-tout.



19

コイルスプリングの取り付け
Attaching spring
Feder-Einbau
Fixation des ressorts



20



BA2 ×4 3×22mm丸ビス
Screw
Schraube
Vis



BA12 ×4 3mmロックナット
Lock nut
Sicherungsmutter
Ecrou nylstop



BC5 ×4 4×5.6mmフランジパイプ
Flanged tube
Kragenrohr
Tube à flasque



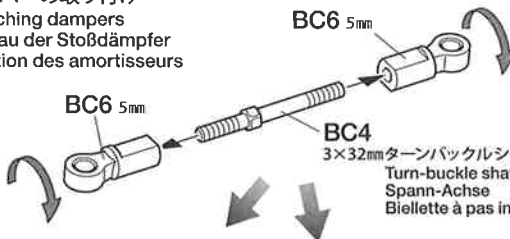
BC6 ×8 5mmアジャスター
Adjuster
Einstellstück
Chape à rotule

ダンパー
Damper
Stoßdämpfer
Amortisseur

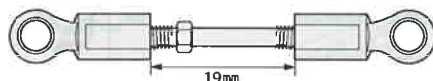
20

ダンパーの取り付け
Attaching dampers
Einbau der Stoßdämpfer
Fixation des amortisseurs

BC6 5mm



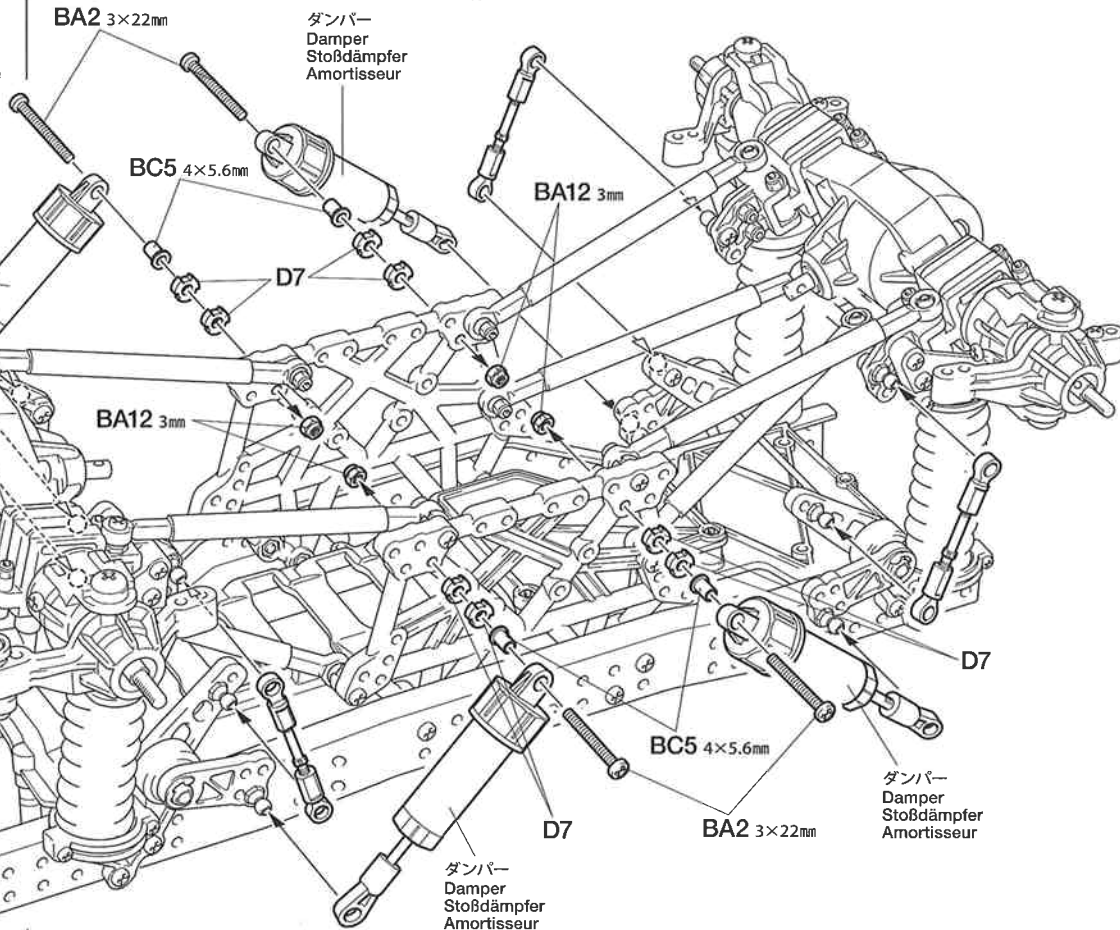
BC4
3×32mmターンバックルシャフト
Turn-buckle shaft
Spann-Achse
Biellette à pas inversés



★4個作ります。
★Make 4.
★4 Satz anfertigen.
★Faire 4 jeux.

BA2 3×22mm

ダンパー
Damper
Stoßdämpfer
Amortisseur



(フロント)
(Front)
(Vorne)
(Avant)

BA12 3mm

BC5 4×5.6mm

BA12 3mm

BC5 4×5.6mm

BA2 3×22mm

ダンパー
Damper
Stoßdämpfer
Amortisseur

ダンパー
Damper
Stoßdämpfer
Amortisseur

D

21~32

袋詰Dを使用します
BAG D / BEUTEL D / SACHET D

21



BD15 ×4 クロスバイダー
Cross joint
Kreuzzapfen
Joint croisé

21

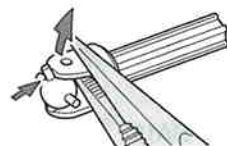
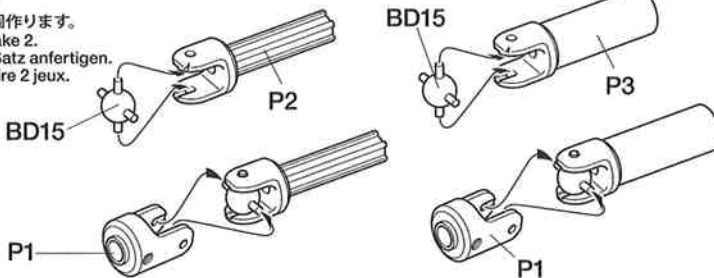
プロペラシャフトの組み立て
Propeller shaft
Antriebswelle
Arbre de transmission

《B》★2個作ります。

★Make 2.
★2 Satz anfertigen.
★Faire 2 jeux.

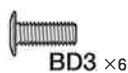
《A》

★2個作ります。
★Make 2.
★2 Satz anfertigen.
★Faire 2 jeux.



★ラジオペンチ等でキズを付けないように押し込みます。
★Assemble using tools such as pliers. Be careful not to damage the shaft.
★Unter Verwendung von Werkzeugen wie etwa einer Flachzange zusammenbauen. Darauf achten, die Welle nicht zu beschädigen.
★Assembler au moyen de pinces par exemple. Veiller à ne pas endommager l'axe.

22



BD3 ×6 3×8mmフラットビス
Screw
Schraube
Vis



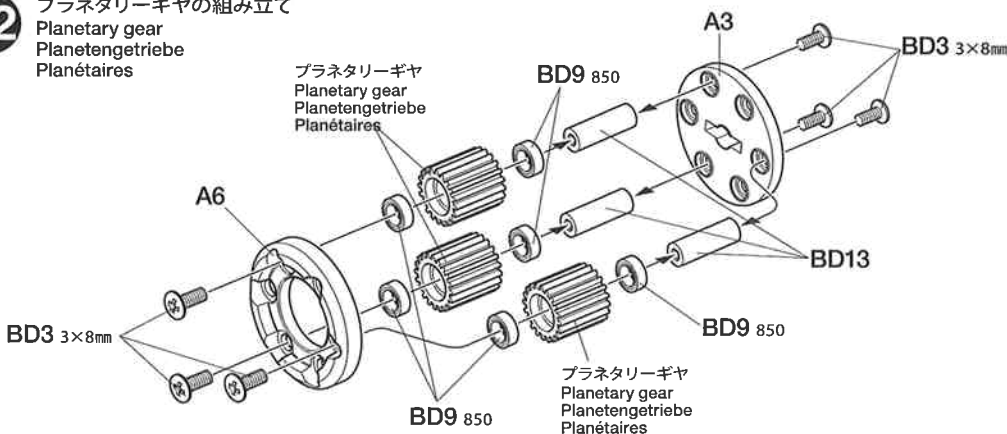
BD9 ×6 850ベアリング
Ball bearing
Kugellager
Roulement à billes



BD13 ×3 プラネタリーシャフト
Planetary shaft
Planetenachse
Axe planétaire

22

プラネタリーギヤの組み立て
Planetary gear
Planetengetriebe
Planétaires



A6

プラネタリーギヤ
Planetary gear
Planetengetriebe
Planétaires

BD9 850

A3

BD3 3×8mm


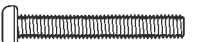





BD3 3×8mm

BD9 850

BD9 850

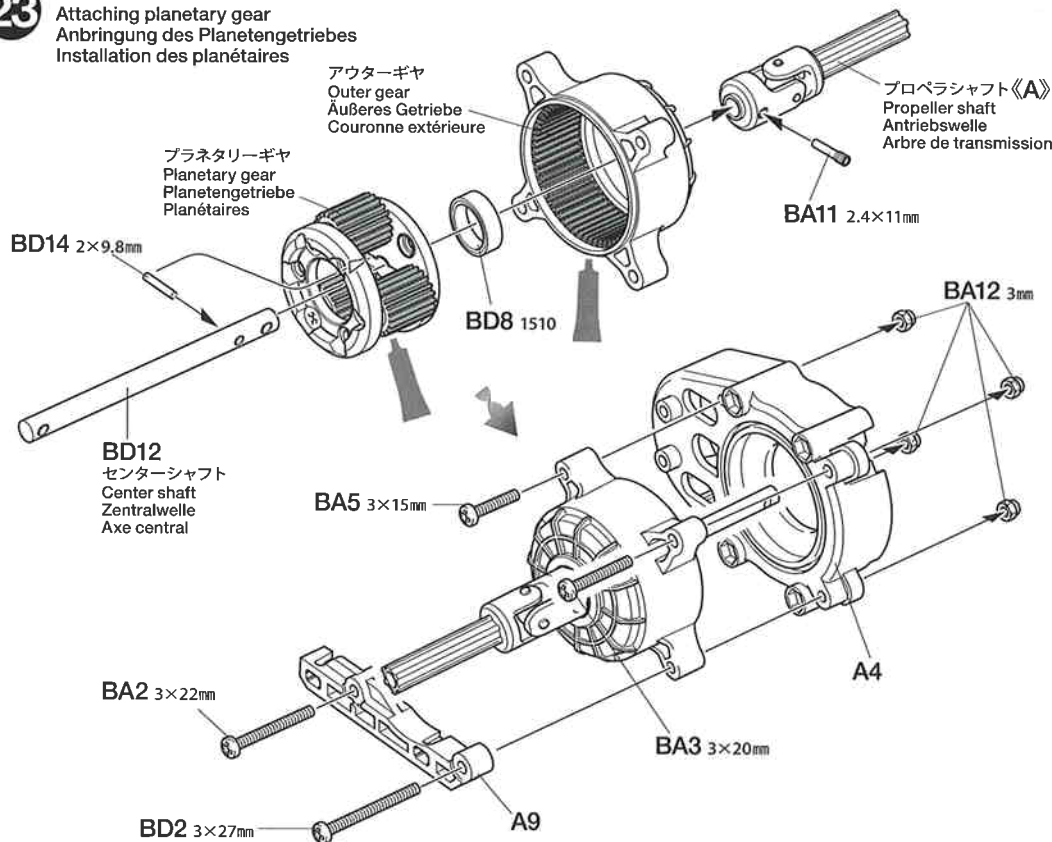
プラネタリーギヤ
Planetary gear
Planetengetriebe
Planétaires

23





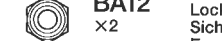


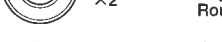


-  **BA2** ×1 3×22mm丸ビス
Screw Schraube Vis
-  **BA3** ×1 3×20mm丸ビス
Screw Schraube Vis
-  **BA5** ×1 3×15mm丸ビス
Screw Schraube Vis
-  **BA11** ×1 2.4×11mmスクリューピン
Screw pin Schraubzapfen Chevilles à vis
-  **BA12** ×4 3mmロックナット
Lock nut Sicherungsmutter Ecrou nylstop
-  **BD8** ×1 1510ベアリング
Ball bearing Kugellager Roulement à billes
-  **BD14** ×1 2×9.8mmシャフト
Shaft Achse Axe

23

プラネタリーギヤの取り付け
Attaching planetary gear
Anbringung des Planetengetriebes
Installation des planétaires

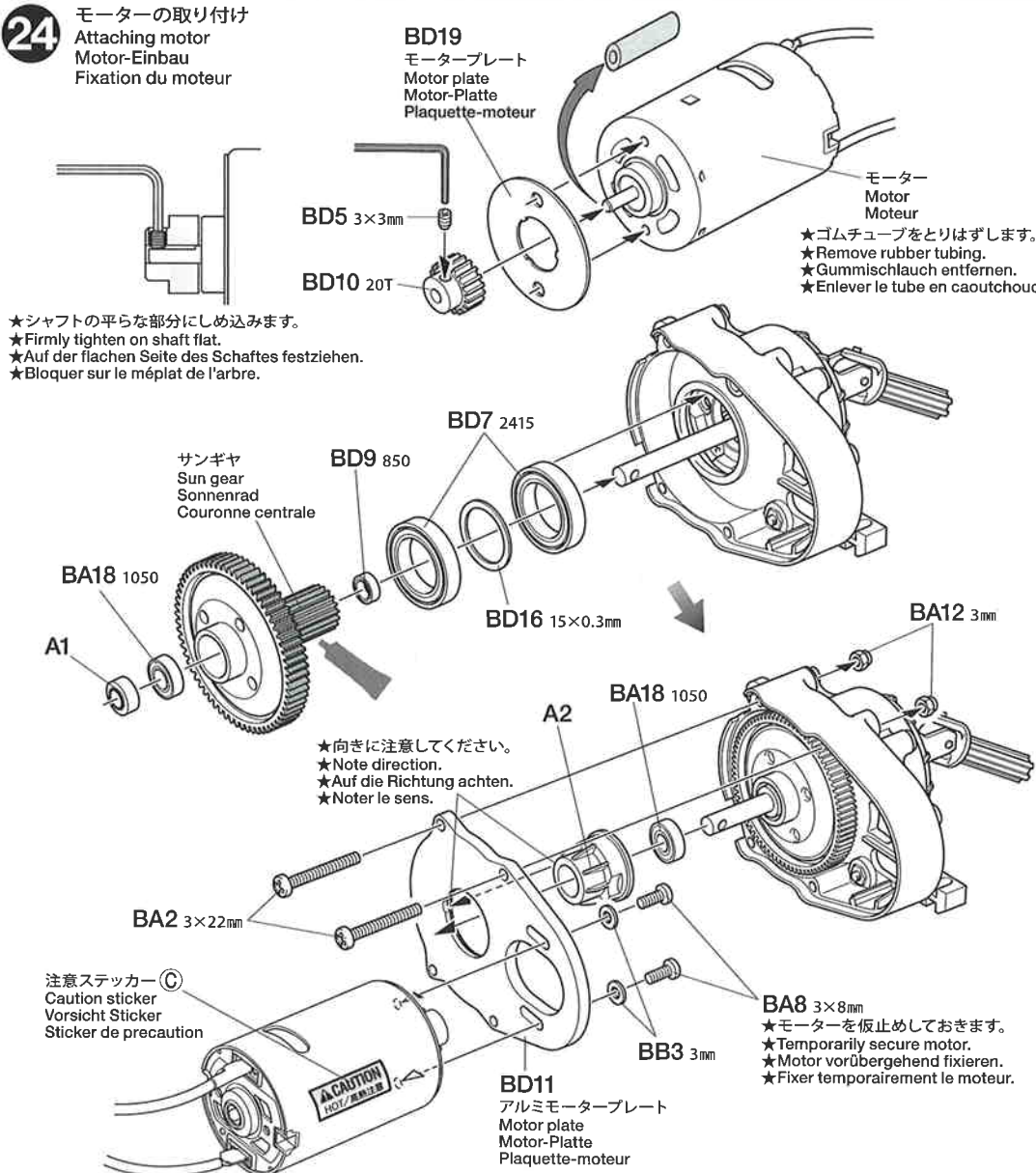


24





-  **BA2** ×2 3×22mm丸ビス
Screw Schraube Vis
-  **BA8** ×2 3×8mm丸ビス
Screw Schraube Vis
-  **BD5** ×1 3×3mmイモネジ
Grub screw Madenschraube Vis pointeau
-  **BB3** ×2 3mmワッシャー
Washer Beilagscheibe Rondelle
-  **BA12** ×2 3mmロックナット
Lock nut Sicherungsmutter Ecrou nylstop
-  **BD7** ×2 2415ベアリング
Ball bearing Kugellager Roulement à billes
-  **BA18** ×2 1050ベアリング
Ball bearing Kugellager Roulement à billes
-  **BD9** ×1 850ベアリング
Ball bearing Kugellager Roulement à billes
-  **BD16** ×1 15×0.3mmシム
Shim Scheibe Cale
-  **BD10** ×1 20Tピニオンギヤ
20T Pinion gear 20Z Motorritzel Pignon moteur 20 dents

24

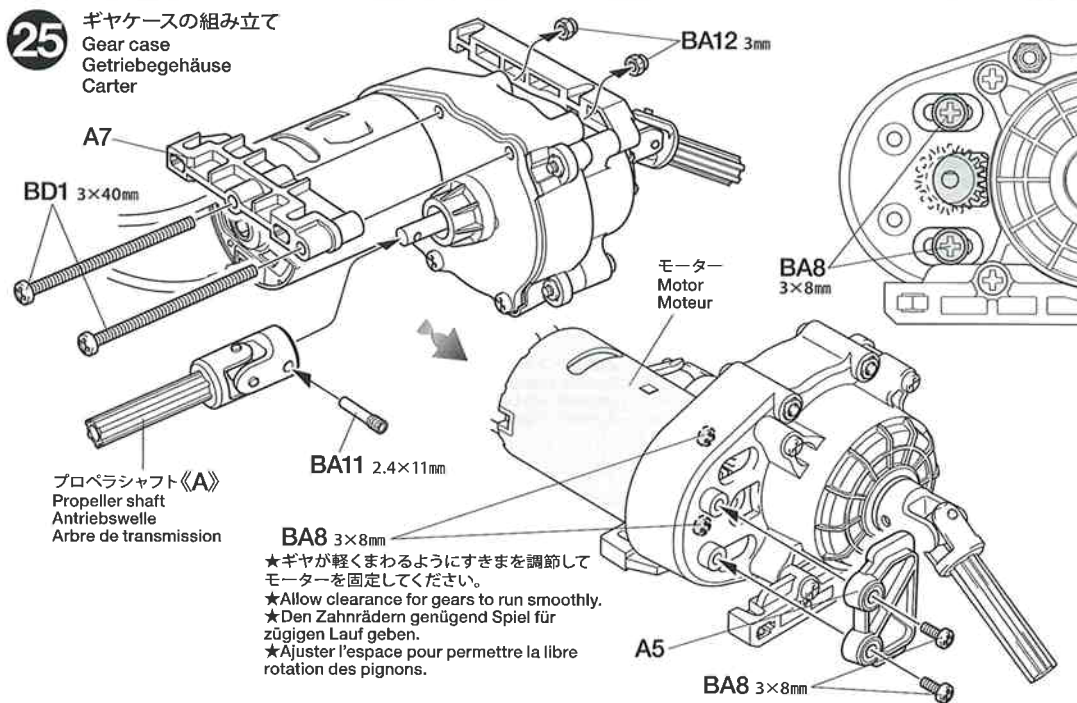
モーターの取り付け
Attaching motor
Motor-Einbau
Fixation du moteur








25

-  **BA1** ×2 3×40mm丸ビス
Screw Schraube Vis
-  **BA8** ×2 3×8mm丸ビス
Screw Schraube Vis
-  **BA11** ×1 2.4×11mmスクリューピン
Screw pin Schraubzapfen Cheville à vis
-  **BA12** ×2 3mmロックナット
Lock nut Sicherungsmutter Ecrou nylstop

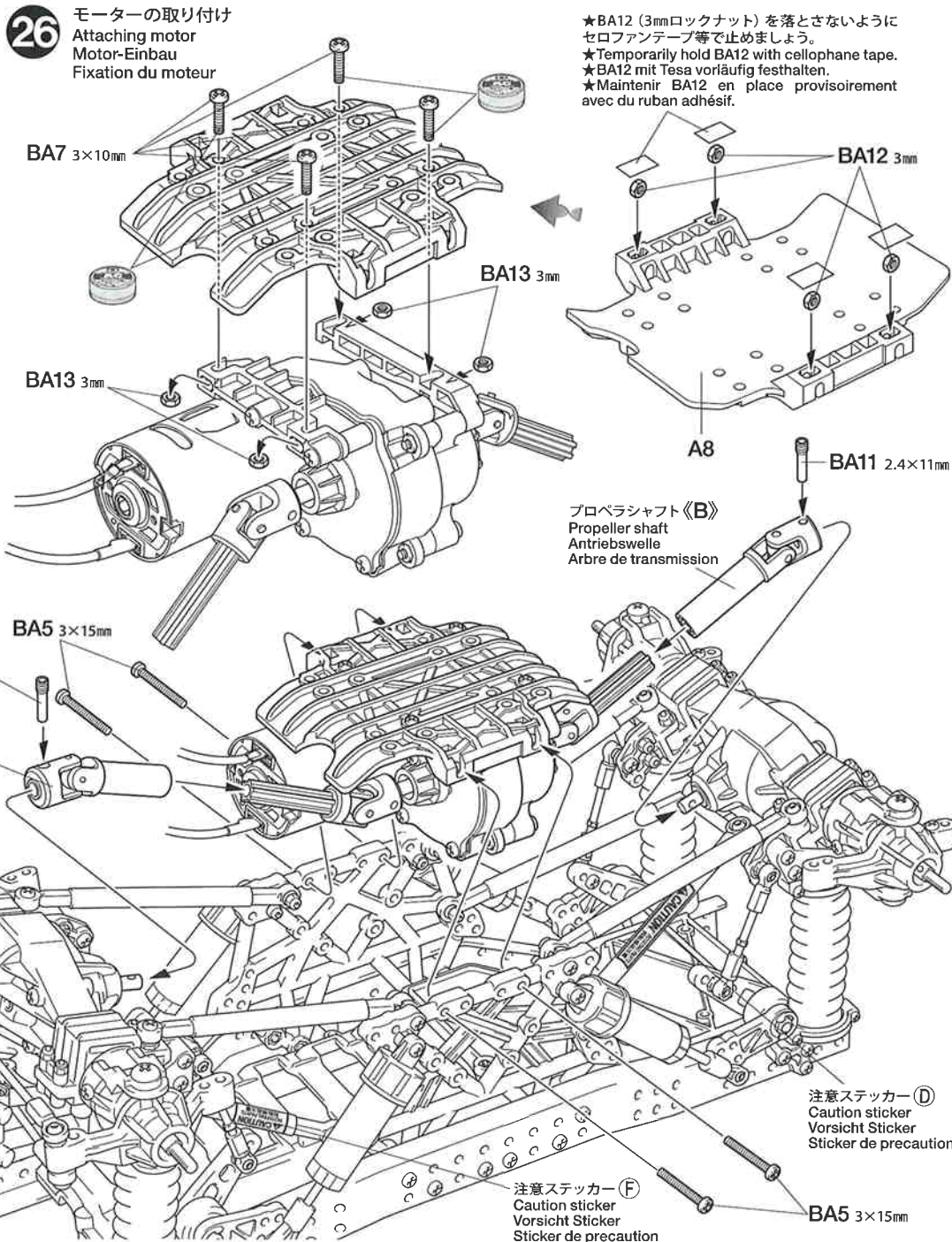
25 ギヤケースの組み立て
Gear case
Getriebegehäuse
Carter



26

-  **BA5** ×4 3×15mm丸ビス
Screw Schraube Vis
-  **BA7** ×4 3×10mm丸ビス
Screw Schraube Vis
-  **BA11** ×2 2.4×11mmスクリューピン
Screw pin Schraubzapfen Cheville à vis
-  **BA12** ×4 3mmロックナット
Lock nut Sicherungsmutter Ecrou nylstop
-  **BA13** ×4 3mmナット
Nut Mutter Ecrou

26 モーターの取り付け
Attaching motor
Motor-Einbau
Fixation du moteur



《モーターコードのつなぎ方》

Motor cables
Motorkabel
Câbles du moteur

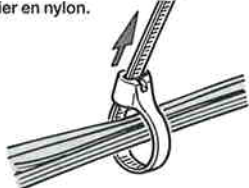


ESC、アンプ側 Speed control Fahrtenregler Variateur de vitesse	モーター側 Motor Moteur
+	+
(+) Red, orange	黄/赤コード Yellow / Red
(+) Rot, orange	Gelb / Rot
(+) Rouge, orange	Jaune / Rouge
-	-
(-) Black, blue	緑/黒コード Green / Black
(-) Schwarz, blau	Grün / Schwarz
(-) Noir, bleu	Vert / Noir

- ★コネクター部はしっかりつないでください。
- ★Connect cables firmly.
- ★Die Kabel fest zusammenstecken.
- ★Connecter fermement les câbles.

★メカの各コネクターの接続はメカに付属の説明書を良くお読みください。
★For connecting R/C units, refer also to the instructions supplied with units.
★Zum Anschließen der RC-Einheiten auch die den Einheiten beiliegenden Anleitungen beachten.
★Pour installer l'ensemble RC, consulter également ses instructions spécifiques.

- ★配線コードはジャマにならないようにナイロンバンドでたばねておきます。
- ★Secure cables using nylon band.
- ★Kabel mit Nylonband zusammenbinden.
- ★Maintenir les câbles en place avec un collier en nylon.



- ★余分な部分はニッパーなどで切り取ります。
- ★Cut off excess portion using side cutters.
- ★Überstand mit Seitenschneider abschneiden.
- ★Enlever la partie excédentaire avec des pinces coupantes.

BA4 ×8 3×18mm丸ビス
Screw
Schraube
Vis

BA8 ×8 3×8mm丸ビス
Screw
Schraube
Vis

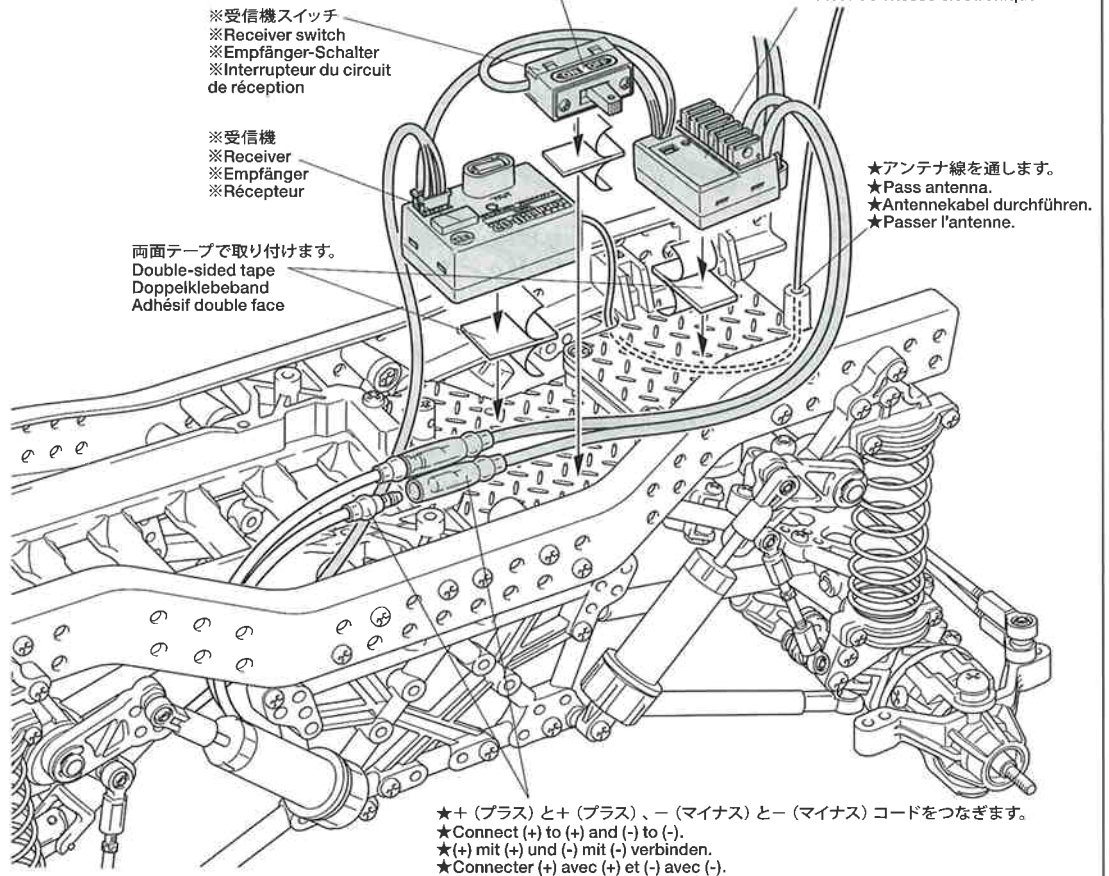
BA13 ×16 3mmナット
Nut
Mutter
Ecrou

BD18 ×8 6mmスナップピン
Snap pin
Federstift
Epingle métallique

《予備パーツ》
Spare parts
Ersatzteile
Pièces détachées

- ★組み立てで余ったスペーサーやワッシャー等の部品は車高調整や部品のガタ取りなどのセッティングや予備パーツとしてご利用ください。
- ★Use extra spacers and washers to adjust ground clearance and for maintenance or use as spare parts.
- ★Die zusätzlichen Distanzstücke und Beilagscheiben zur Einstellung der Bodenfreiheit und zur Wartung oder als Ersatzteile verwenden.
- ★Utiliser des entretoises et rondelles supplémentaires pour régler la garde au sol ou les conserver comme pièces détachées pour la maintenance.

RCメカの搭載例
Attaching R/C unit
Einbau der RC-Einheit
Installation de l'ensemble R/C



※受信機スイッチ
※Receiver switch
※Empfänger-Schalter
※Interrupteur du circuit de réception

※受信機
※Receiver
※Empfänger
※Récepteur

両面テープで取り付けます。
Double-sided tape
Doppelklebeband
Adhésif double face

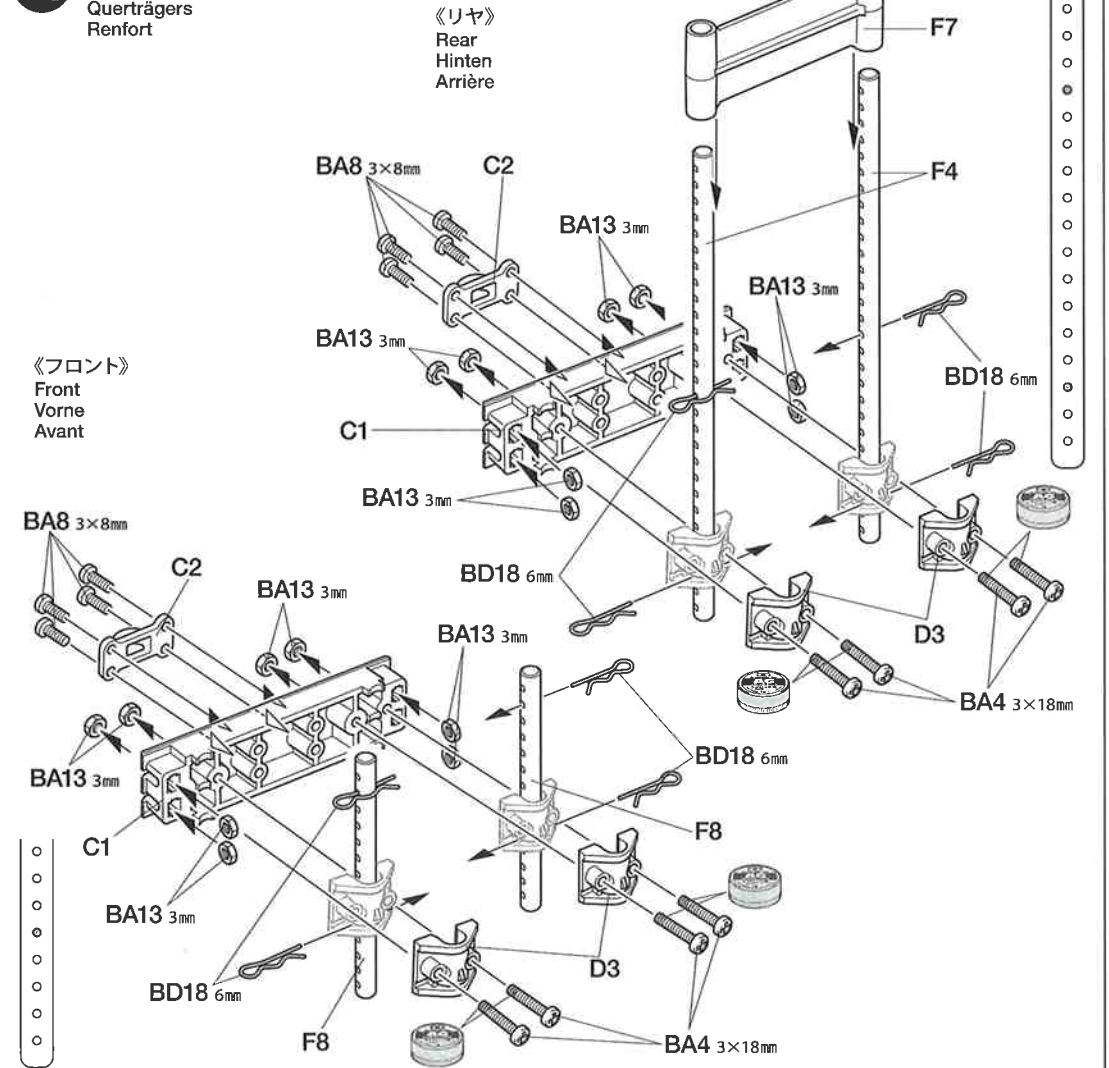
注意ステッカー(A)
Caution sticker
Vorsicht Sticker
Sticker de precaution

※ESC (FETアンプ)
※Electronic speed controller
※Elektronischer Fahrregler
※Variateur de vitesse électronique

★アンテナ線を通します。
★Pass antenna.
★Antennenkabel durchführen.
★Passer l'antenne.

★+ (プラス) と+ (プラス)、- (マイナス) と- (マイナス) コードをつなぎます。
★Connect (+) to (+) and (-) to (-).
★(+ mit (+) und (-) mit (-) verbinden.
★Connecter (+) avec (+) et (-) avec (-).





クロスメンバーの組み立て
Cross member
Querträgers
Renfort




《リヤ》
Rear
Hinten
Arrière

《フロント》
Front
Vorne
Avant

29

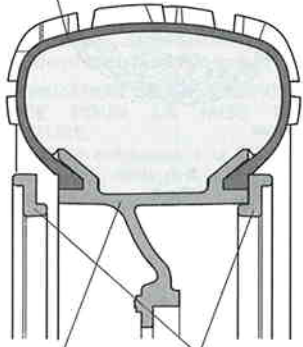
-  3×15mm丸ビス
Screw
Schraube
Vis
BA5 ×4
-  3×10mm丸ビス
Screw
Schraube
Vis
BA7 ×6
-  3mmナット
Nut
Mutter
Ecrou
BA13 ×2
-  6mmスナップピン
Snap pin
Federstift
Epingle métallique
BD18 ×4

30

-  2×8mmタッピングビス
Tapping screw
Schneidschraube
Vis taraudeuse
BD4 ×80

- ★タイヤをホイールのみぞにはめます。
- ★Fit into grooves.
- ★Reifen richtig in die Felgen eindrücken.
- ★Insérer dans les rainures.

タイヤ (インナー付)
Tire (w/inner)
Reifen (mit Innereien)
Pneu (avec insert)



ホイール Wheel Rad Roue
ホイールリング Wheel ring Radreif Couronne extérieure

- ★インナースポンジを挟まないように注意してください。
- ★Make sure not to pinch tire inner.
- ★Darauf achten, das Reifen-Innere nicht einzuklemmen.
- ★Veiller à ne pas pincer l'insert de pneu.

TAMIYA CRAFT TOOLS

PRECISION CALIPER
精密ノギス



ITEM 74030

DECAL SCISSORS
デカールバサミ



ITEM 74031

2mm E-RING TOOL
2mm Eリングセッター



ITEM 74032

NEEDLENOSE w/CUTTER
ピンセットペンチ

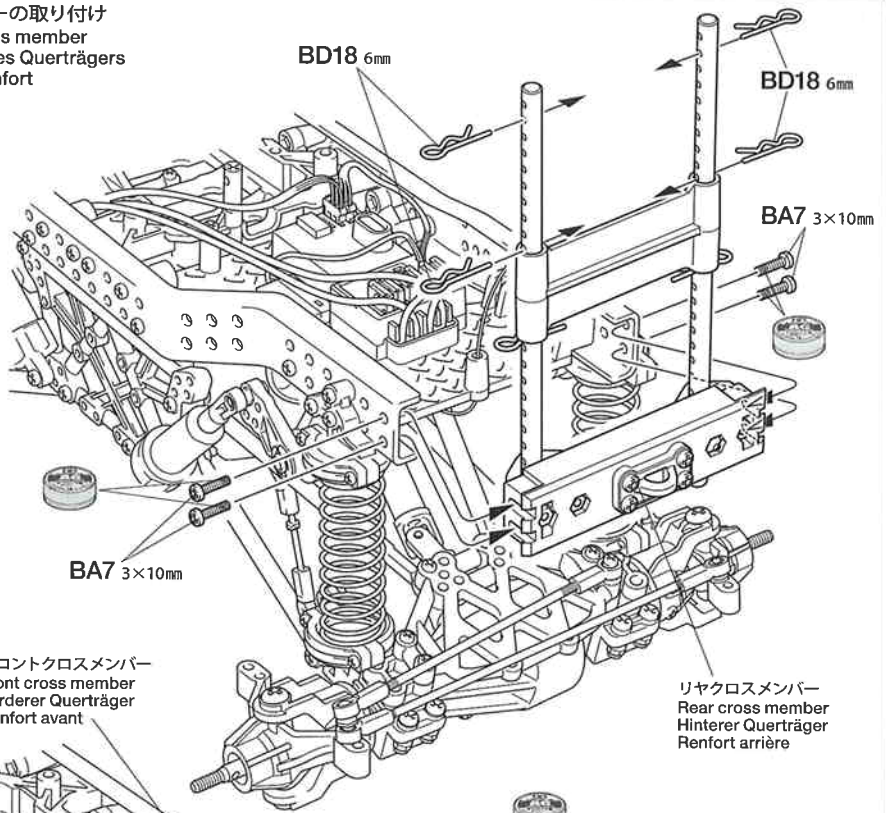


ITEM 74034

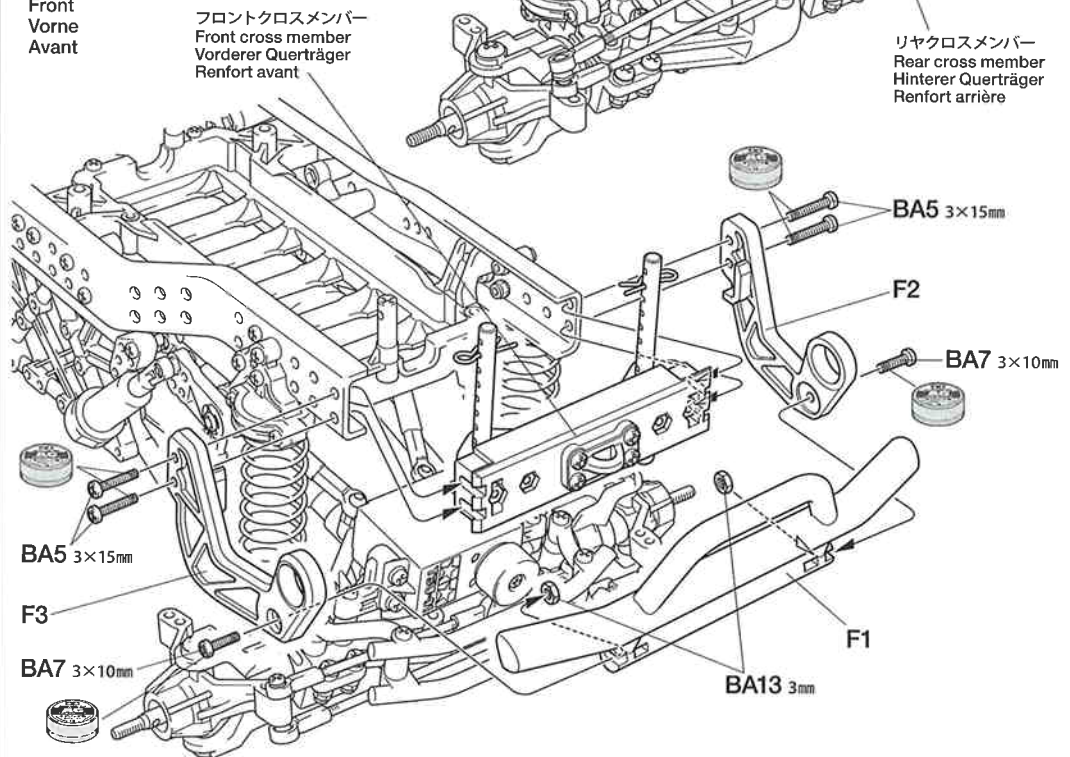
29

クロスメンバーの取り付け
Attaching cross member
Befestigung des Querträgers
Fixation du renfort

《リヤ》
Rear
Hinten
Arrière



《フロント》
Front
Vorne
Avant



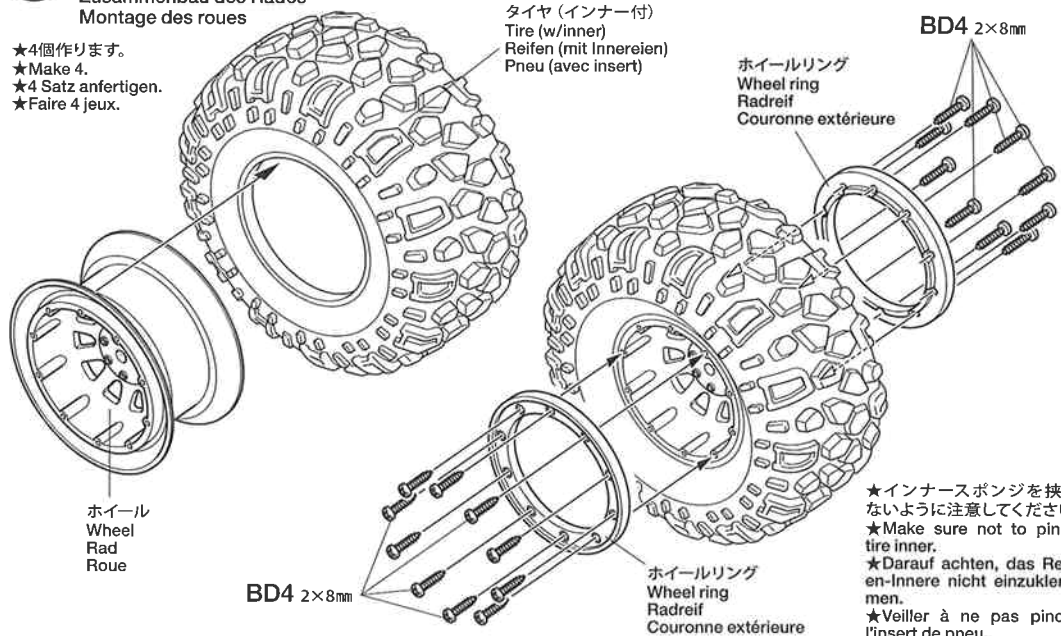
30

ホイールの組み立て
Wheel assembly
Zusammenbau des Rades
Montage des roues

- ★4個作ります。
- ★Make 4.
- ★4 Satz anfertigen.
- ★Faire 4 jeux.

タイヤ (インナー付)
Tire (w/inner)
Reifen (mit Innereien)
Pneu (avec insert)

ホイールリング
Wheel ring
Radreif
Couronne extérieure



ホイール Wheel Rad Roue

ホイールリング Wheel ring Radreif Couronne extérieure

- ★インナースポンジを挟まないように注意してください。
- ★Make sure not to pinch tire inner.
- ★Darauf achten, das Reifen-Innere nicht einzuklemmen.
- ★Veiller à ne pas pincer l'insert de pneu.

31



BD6 ×4
4mmフランジロックナット
Flange lock nut
Sicherungsmutter
Ecrou nylstop à flasque



BD14 ×4
2×9.8mmシャフト
Shaft
Achse
Axe

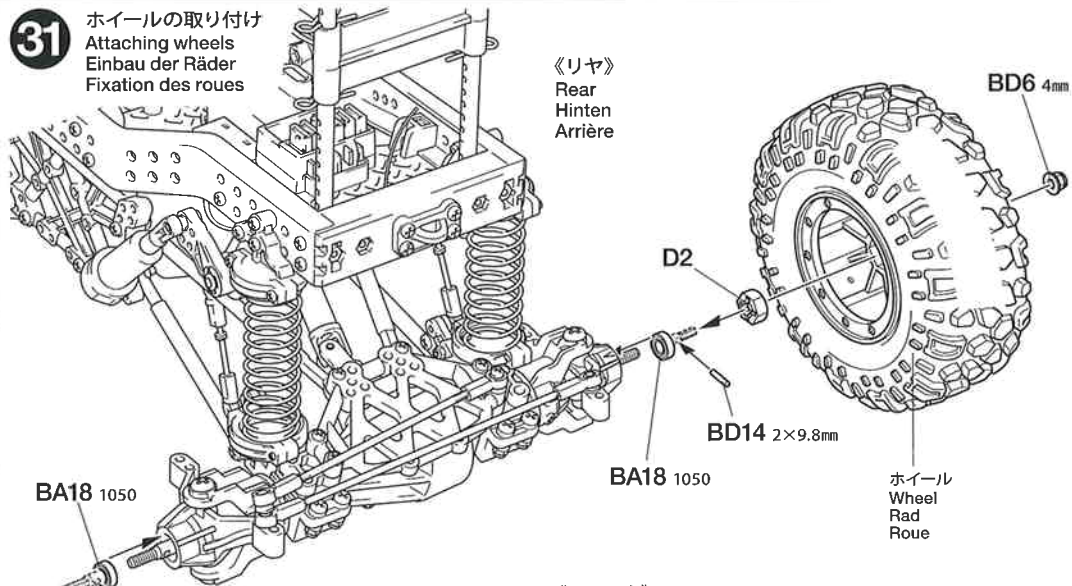


BA18 ×4
1050ベアリング
Ball bearing
Kugellager
Roulement à billes

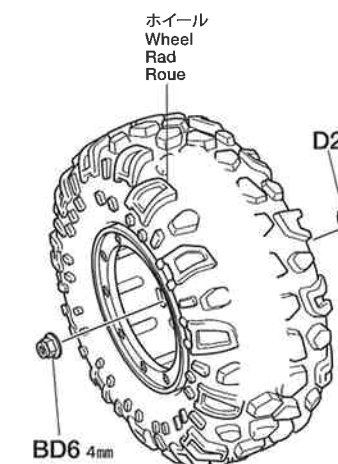
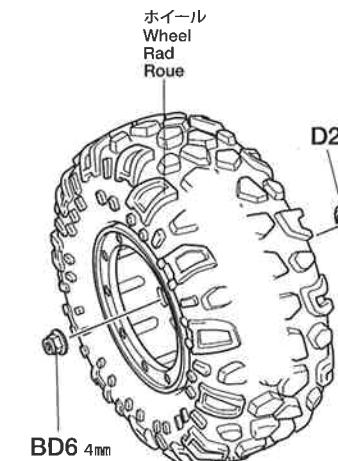
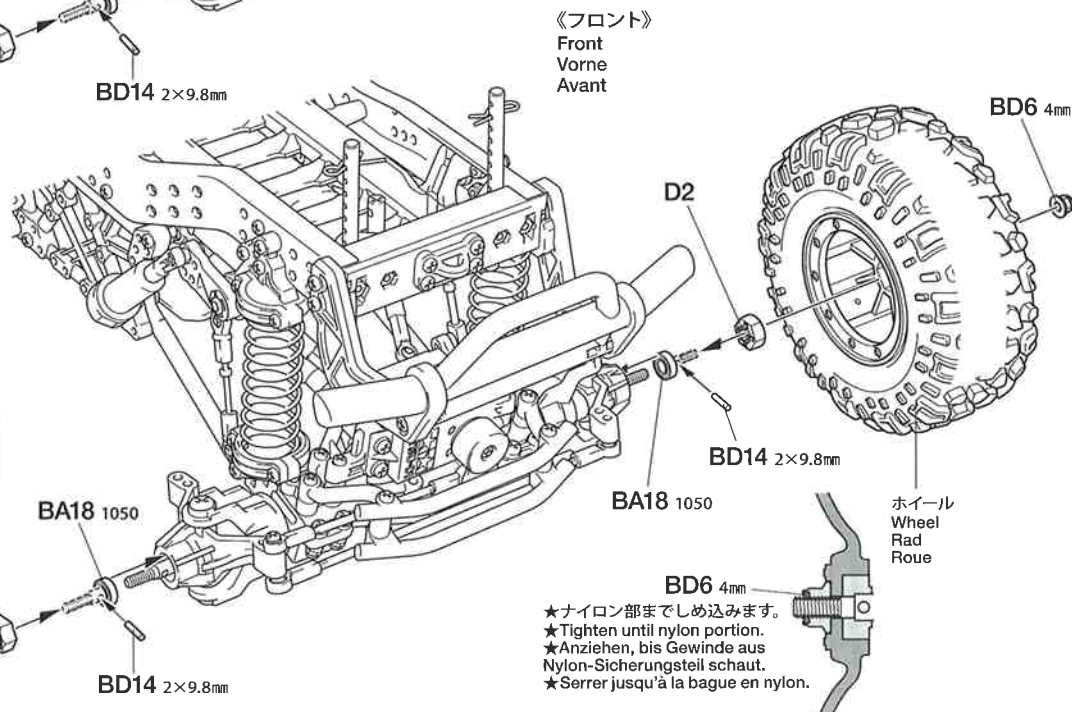
31

ホイールの取り付け
Attaching wheels
Einbau der Räder
Fixation des roues

《リヤ》
Rear
Hinten
Arrière



《フロント》
Front
Vorne
Avant



32

走行用バッテリーの搭載
Installing battery
Einlegen des Fahrakkus
Mise en place du pack de propulsion

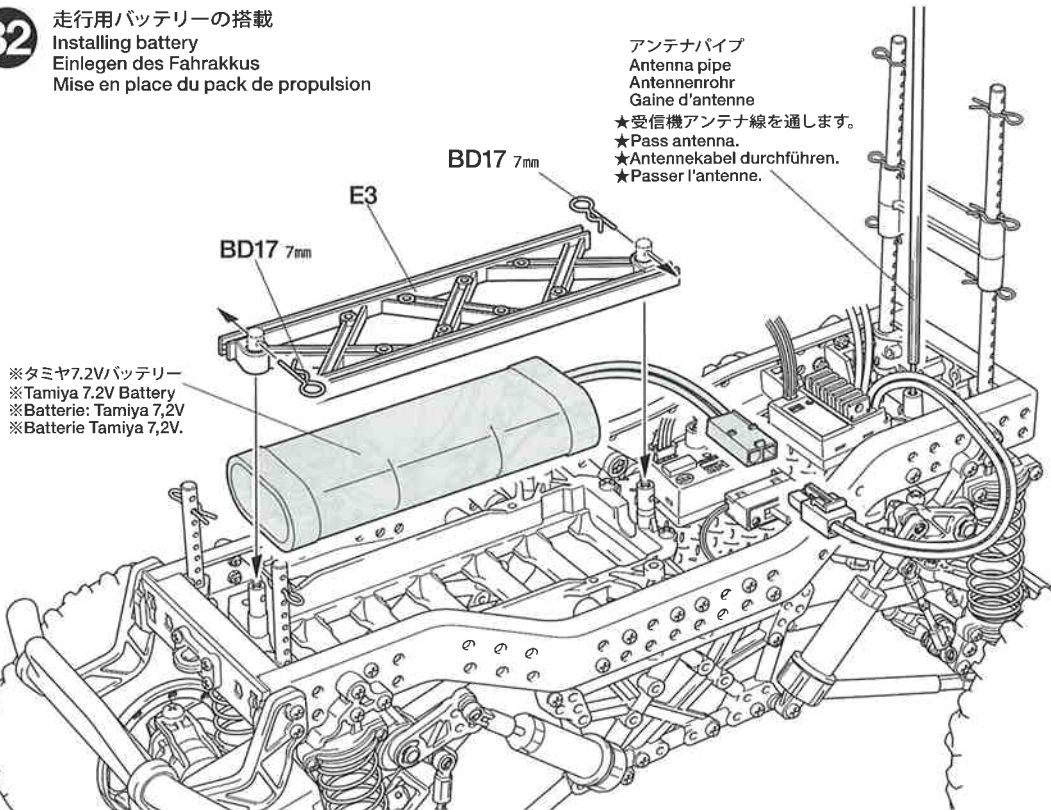
アンテナパイプ
Antenna pipe
Antennenrohr
Gaine d'antenne

★受信機アンテナ線を通します。
★Pass antenna.
★Antennenkabel durchführen.
★Passer l'antenne.

32



BD17 ×2
7mmスナップピン
Snap pin
Federstift
Epingle métallique

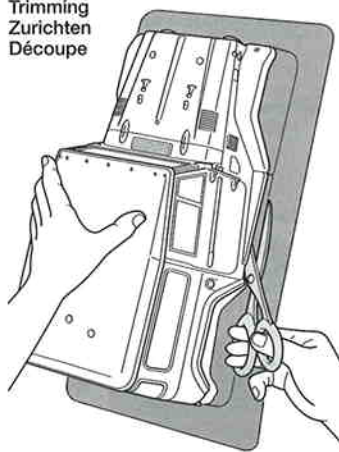


注意してください。
CAUTION
VORSICHT
PRECAUTION

★走行させない時は必ず走行用バッテリーのコンネクターを外してください。
★Disconnect battery when the car is not being used.
★Akkustecker abziehen, wenn das Auto nicht in Betrieb.
★Deconnecter la batterie lorsque la voiture n'est pas utilisée.

33

《切り取り》
Trimming
Zurichten
Découpe



★ハサミやカッターナイフで切りとります。
★Cut off using scissors or a modeling knife.
★Mit Messer oder Schere abschneiden.
★Découper en utilisant des ciseaux ou un cutter.

《塗装する前に》

★塗装前に中性洗剤で油気をおとします。水洗いをし洗剤分を洗い流して乾かしてください。

PREPARING BODY FOR PAINTING

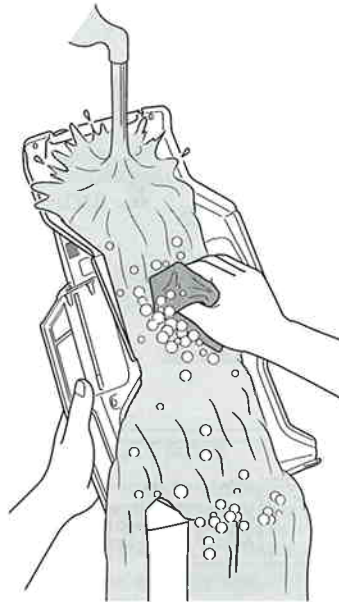
★Wash the body thoroughly with detergent in order to remove any oil, then rinse well and allow to air dry.

VORBEREITUNG DER KAROSSE-
RIE FÜR BEMALUNG

★Karosserie sorgfältig mit Spülmit-
tel abwaschen, damit Staub und ggf.
Öl entfernt sind. Trocknen lassen.

PREPARATION DE LA CARROS-
SERIE POUR LA MISE EN
PEINTURE

★Nettoyer entièrement la carros-
serie avec du détergent, la rincer et
laisser sécher.



PAINTING

《ボディの塗装について》

●のマークは塗装指示のマークで
す。ボディの塗装にはポリカー
ボネート用塗料をお使い塗装して
ください。

● This mark denotes numbers for
Tamiya Paint colors. Paint body from
inside using paints for polycarbonate.

● Dieses Zeichen gibt die Tamiya
Farbnummern an. Karosserie von innen
mit Polycarbonat-Farben bemalen.

● Ce signe indique la référence de la
peinture Tamiya à utiliser. Peindre la
carrosserie par l'intérieur en utilisant
des peintures polycarbonate.

33

ボディの切り取りと塗装
Trimming and painting body
Zurichten und Lackierung der Karosserie
Découpe et peinture de la carrosserie

★(A)~(K)はマスクシールの番号です。
★(A)~(K) denotes number of masking seal.
★(A)~(K) gibt die Nummer des Aufkleber.
★(A)~(K) indique le numéro de masques.

★6.5mm穴をあけます。
★Make 6.5mm holes.
★6,5mm Löcher bohren.
★Percer des trous de 6,5mm.

PS-34
ブライトレッド
Bright red
Leuchrot
Rouge brillant

★5.5mm穴をあけます。
★Make 5.5mm holes.
★5,5mm Löcher bohren.
★Percer des trous de 5,5mm.

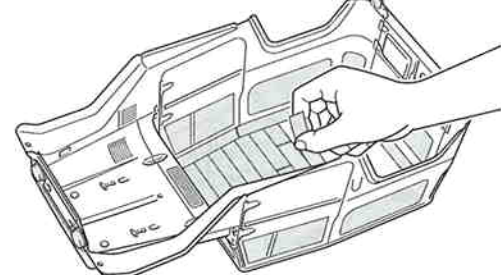
★4mm穴をあけます。
★Make 4mm holes.
★4mm Löcher bohren.
★Percer des trous de 4mm.

PS-1
ホワイト
White
Weiß
Blanc

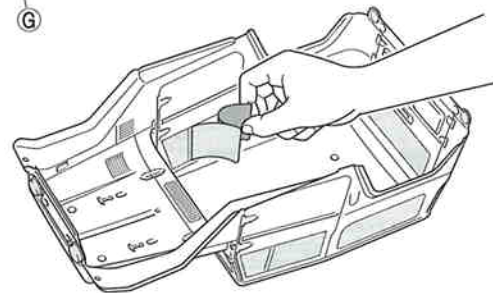
PS-34
ブライトレッド
Bright red
Leuchrot
Rouge brillant

《塗装の仕方》
How to paint
Lackier-Anweisung
Comment peindre

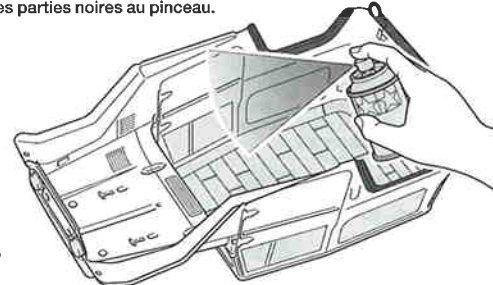
① ★ウィンドウ部分、ライト部分にマスクシールを貼ります。
★Mask off windows and lights using masking seal.
★Die Fenster und Lichter mit Abklebeband abkleben.
★Cacher les vitres et feux avec le masquage fourni.



③ ★レッドの部分塗装します。塗料が乾いたらマスクをはがして
ホワイトを塗装します。塗料が乾いたらマスクシールをはがし、ウイ
ンドウ部分に内側からPS-31 スモークで塗装をします。
★Paint red areas. After paint has cured, remove masking tapes and
paint white. After paint has cured, remove masking seals and paint
windows using PS-31 Smoke.
★Die roten Flächen lackieren. Wenn die Farbe trocken ist, die
Abkleber entfernen und weiß lackieren. Nachdem Trocknen der
Farbe sind die Abklebungen zu entfernen und Fenster mit PS-31
Rauchfarben bemalen.
★Peindre les parties rouges. Après séchage de la peinture,
enlever les masques et peindre le blanc. Après séchage, enlever
les caches et peindre les parties vitrées en utilisant PS-31 Fumé.



② ★マスキングテープでホワイト部分をマスキングします。ポリカーボ
ネート塗料でブラックの部分を塗料がはみ出さないように筆塗ります。
★Mask off areas of body to be painted white. Paint black areas
using brush.
★Die weiß zu lackierenden Flächen der Karosserie abkleben. Die
schwarzen Flächen mit einem Pinsel lackieren.
★Cacher les parties de la carrosserie à peindre en blanc. Peindre
les parties noires au pinceau.



PS-1
ホワイト
White
Weiß
Blanc

PC-5
ブラック
Black
Schwarz
Noir

★切り取ります。
★Cut away.
★Abschneiden.
★Couper.

★4mm穴をあけます。
★Make 4mm holes.
★4mm Löcher bohren.
★Percer des trous de 4mm.

★6.5mm穴をあけます。
★Make 6.5mm holes.
★6,5mm Löcher bohren.
★Percer des trous de 6,5mm.

★切り取ります。
★Cut away.
★Abschneiden.
★Couper.

★4mm穴をあけます。
★Make 4mm holes.
★4mm Löcher bohren.
★Percer des trous de 4mm.

《ステッカーの貼り方》

- ①できるだけ余白を残さずに、印刷された部分を切り抜いてください。番号のついたマークは切りとってしまうとまちがえやすいのではる順に切りとってください。
- ②ステッカーの端の部分を少しはがして台紙を切り取ります。台紙はつけたまま、指定された位置にあわせてステッカーを貼ります。
- ③残った台紙を少しずつはがしながら、場所がずれたり、ステッカーの中に気泡が残らないように注意して貼っていきます。台紙は一度に全部はがさないでください。しわがでたり気泡が残る原因になります。

Stickers

- ①Cut stickers along colored edge so that transparent film is removed.
- ②Peel away the lining slightly and place the sticker in position on the body.
- ③Remove the lining slowly. Be careful not to move the sticker out of position and not to leave air bubbles under the sticker.

Aufkleber

- ①Die Aufkleber an den bunten Kanten so ausschneiden, daß der transparente Film weg ist.
- ②Das Trägerpapier an einem Ende etwas abziehen und den Aufkleber an die gewünschte Stelle der Karosserie andrücken.
- ③Das Trägerpapier vorsichtig abziehen. Darauf achten, dass der Aufkleber nicht verrutscht und sich keine Luftblasen darunter bilden.

Autocollants

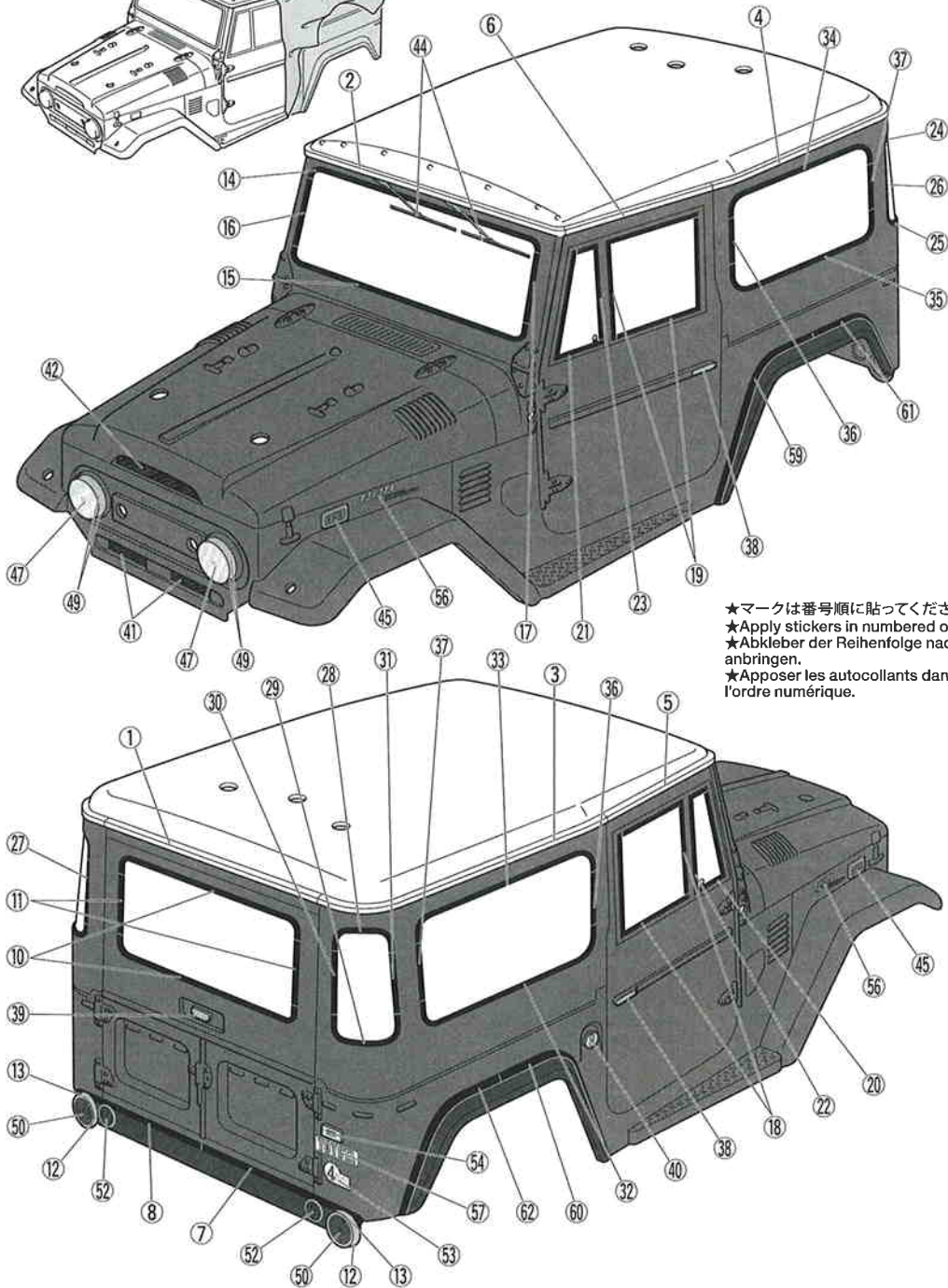
- ①Découper l'autocollant au plus près de ses contours pour éliminer le film transparent.
- ②Soulever une partie de l'autocollant et le positionner sur la carrosserie.
- ③Enlever doucement le reste du support. Veiller à ne pas déplacer l'autocollant et à ne pas laisser de bulles d'air sous l'autocollant.

- ★余ったマークはご自由にお貼りください。
- ★Use extra stickers as you wish.
- ★Zusätzliche Aufkleber nach Belieben anbringen.
- ★Apposer les autocollants additionnels à votre gré.

34 マーキング
Markings
Verzierung
Décoration



- ★ステッカーはボディの保護フィルムをはがしてから貼ります。
- ★After paint has cured, remove protective coating prior to adding stickers.
- ★Nachdem trocken der Farbe sind Schutzfolie abziehen vor dem anbringen des Stickers.
- ★Appliquer d'abord la teinte la plus foncée. Après séchage, enlever le film protecteur avant d'apposer des stickers.



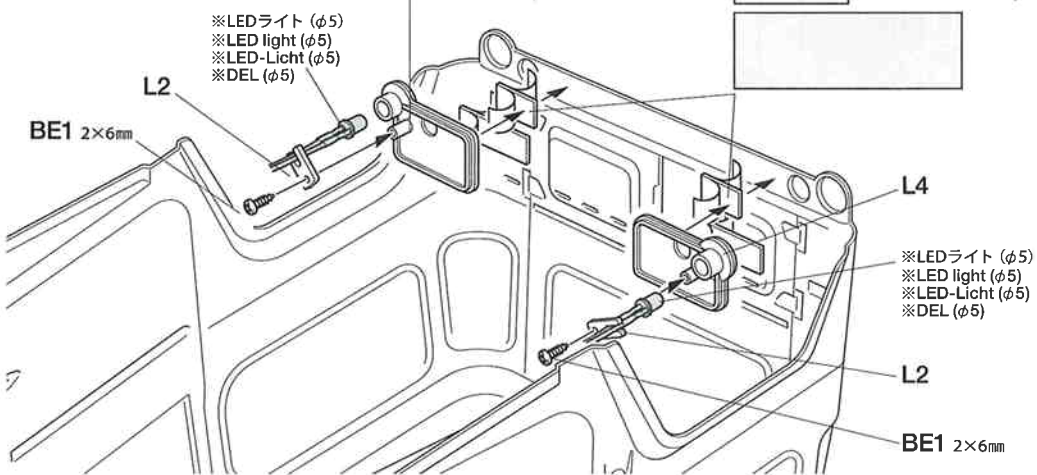
- ★マークは番号順に貼ってください。
- ★Apply stickers in numbered order.
- ★Abkleber der Reihenfolge nach anbringen.
- ★Apposer les autocollants dans l'ordre numérique.

- BE1 ×2
- 2×6mm タッピングビス
Tapping screw
Schneidschraube
Vis taraudeuse

35 テールライトの取り付け
Attaching taillights
Rücklicht-Einbau
Fixation des feux arrière

- ★図の大きさに切って使います。
- ★Cut as shown.
- ★Gemäß Abbildung schneiden.
- ★Couper comme montré.





両面テープ (黒)
Double-sided tape (black)
Doppelklebeband (schwarz)
Adhésif double face (noir)



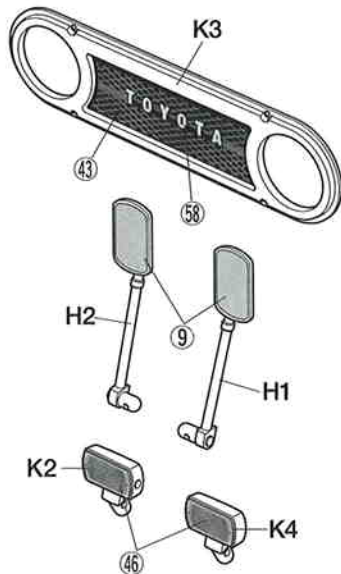
TAMIYA COLOR
ポリカーボネートスプレー(ミニ)
ポリカーボネート用スプレー塗料です。軽く仕上がりが、衝突などにもはがれにくいのが特徴。ピン入り塗料の上に重ね塗りできます。

TAMIYA COLOR
タミヤカラー(ポリカーボネート用)
RCカーのクリアーボディ用筆塗り塗料です。吹付けもOK。衝突などにもはがれにくく、筆など水洗いので、手軽に使えます。

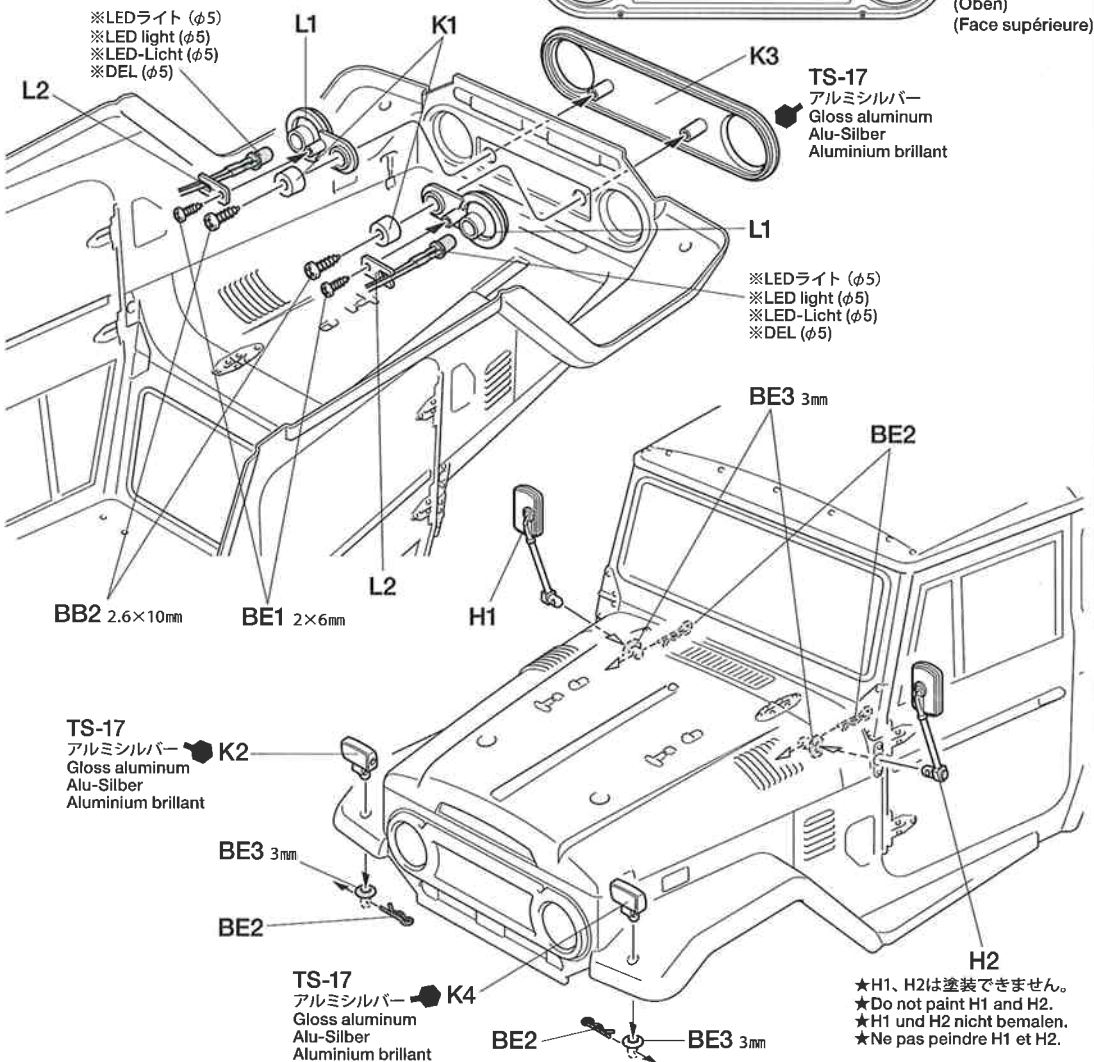
36

-  2.6×10mm タッピングビス
Tapping screw
Schneidschraube
Vis taraudeuse
BB2 ×2
50575
-  2×6mm タッピングビス
Tapping screw
Schneidschraube
Vis taraudeuse
BE1 ×2
-  スナップピン (小)
Snap pin (small)
Federstift (klein)
Epingle métallique (petite)
BE2 ×4
-  3mm Oリング (黒)
O-ring (black)
O-Ring (schwarz)
Joint torique (noir)
BE3 ×4

《マーキング》
Markings
Verzierung
Décoration

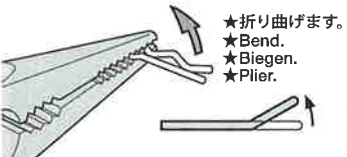


36 フロントグリルの取り付け
Attaching front grille
Kühlergrill-Einbau
Fixation de la calandre



37

-  6mm スナップピン
Snap pin
Federstift
Epingle métallique
BD18 ×4



注意してください。

走行用バッテリーをつないだままでおくと、車が暴走することがあります。走らせないときは、必ず走行用バッテリーのコネクターを抜いておきます。

DISCONNECT BATTERY WHEN NOT USING THE CAR

Make sure to disconnect running battery when car is not being used. If left connected, car may suddenly runaway out of control causing serious injury.

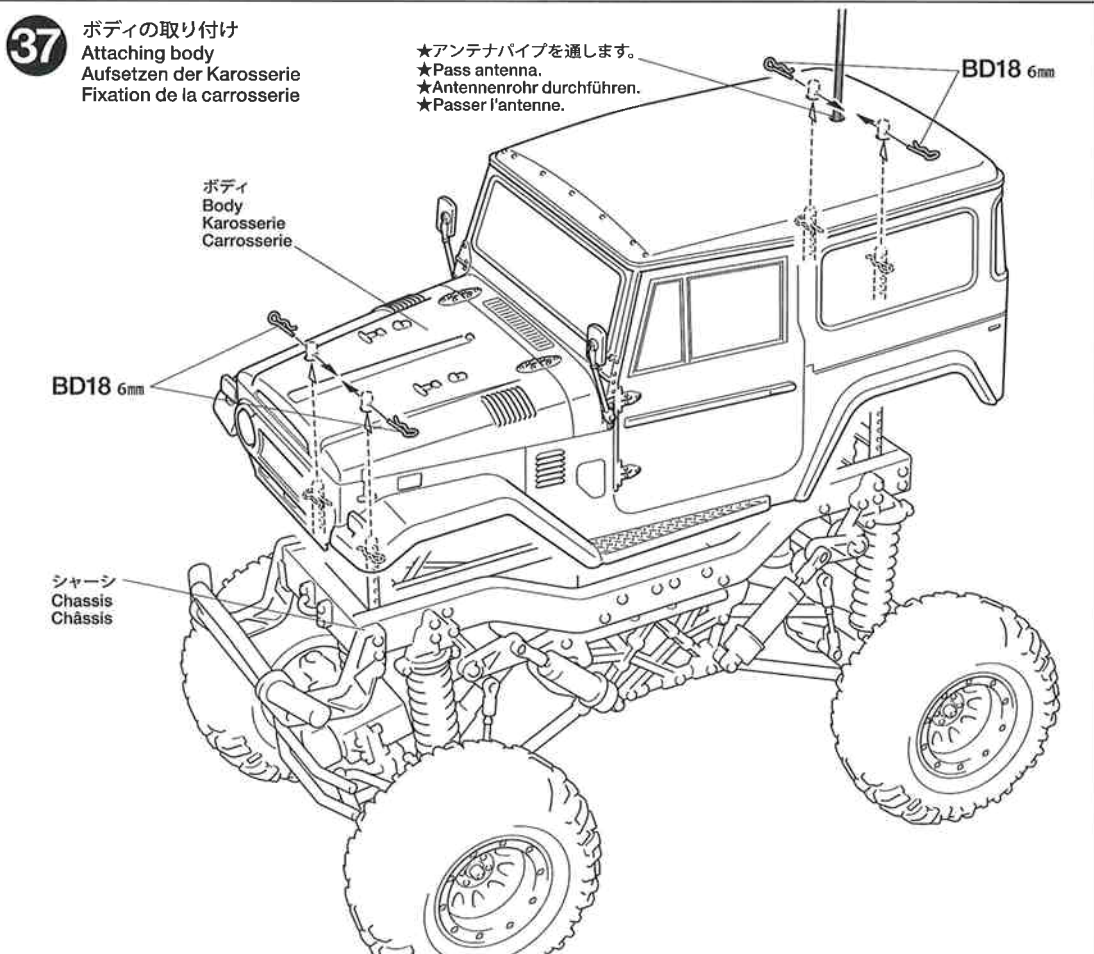
AKKUSTECKER ABZIEHEN, WENN DAS AUTO NICHT IN BETRIEB

Stellen Sie sicher, dass der Stecker des Fahrakku getrennt wird, wenn das Fahrzeug nicht in Betrieb ist. Bleibt er angeschlossen, kann das Auto möglicherweise plötzlich unkontrolliert losfahren.

DECONNECTER LE PACK D'ACCUS LORSQUE LA VOITURE N'EST PAS UTILISEE

Veiller à débrancher le pack d'accus de propulsion lorsque la voiture n'est pas utilisée. Si le pack reste connecté, la voiture risque de démarer inopinément et hors de contrôle.

37 ボディの取り付け
Attaching body
Aufsetzen der Karosserie
Fixation de la carrosserie



TOYOTA LAND CRUISER 40 1/10 SCALE RADIO CONTROL 4X4 OFF ROAD CAR

●走らせない時はバッテリーを必ずはずしておきましょう。

SAFETY PRECAUTIONS

Follow the outlined rules for safe radio control operation.

- Avoid running the car in crowded areas and near small children.
- Make sure that no one else is using the same frequency in your running area. Using the same frequency at the same time can cause serious accidents, whether it's driving, flying, or sailing.
- Avoid running in standing water and rain. If R/C unit, motor, or battery get wet, clean and dry thoroughly in a dry shaded area.

R/C OPERATING PROCEDURES

- ①Extend antenna and switch on transmitter.
- ②Switch on receiver.
- ③Inspect operation using transmitter before running.
- ④Adjust steering servo and trim so that the model runs straight with transmitter in neutral.
- ⑤Reverse sequence to shut down after running.
- ⑥Make sure to disconnect/remove all batteries.
- ⑦Completely remove sand, mud, dirt etc.
- ⑧Apply grease to suspension, gears, bearings, etc.
- ⑨Store the car and batteries separately when not in use.

TIPS ZUR SICHERHEIT

Beachten Sie die folgenden Richtlinien für fehlerfreien Betrieb.

- Vermeiden Sie das Fahren des Autos an überfüllten Plätzen und in der Nähe von kleinen Kindern. Gebrauchen Sie nie die Straße für R/C Rennen.
- Prüfen Sie, daß niemand in der Umgebung dieselbe Frequenz benutzt, denn dadurch können Unfälle entstehen - sowohl beim Fahren, Fliegen oder Segeln.
- Vermeiden Sie das Fahren durch Pfützen und während Regen. Wenn das R/C Fahrzeug, der Motor oder die Batterien naß werden, müssen Sie alles sorgfältig im Trockenen säubern und reinigen.

KONTROLLEN VOR DER FAHRT

- ①Senderantenne ausziehen und Sender einschalten.
- ②Empfänger einschalten.
- ③Die Funktion vor Abfahrt mit dem Sender überprüfen.
- ④Richten Sie das Lenkservo durch Einstellung am Gestänge so ein, daß das Modell bei neutraler Sender-Trimmung geradeaus fährt.
- ⑤Nach dem Fahrbetrieb in umgekehrter Reihenfolge vorgehen.
- ⑥Die Batterien herausnehmen bzw. abklemmen.
- ⑦Entfernen Sie Sand, Matsch, Schmutz etc.
- ⑧Fetten Sie die Aufhängung, Getriebe, Federungen etc. ein.
- ⑨Bei Nichtgebrauch Auto und Akkus getrennt verwahren.

MESURES DE SECURITE

Veuillez respecter impérativement les règles de sécurité suivantes lors de l'utilisation de votre ensemble R/C.

- Eviter de faire évoluer la voiture à proximité de jeunes enfants ou dans la foule. Ne jamais utiliser sur la voie publique!
- Assurez-vous que personne d'autre n'utilise la même fréquence sur le même terrain que vous. Utiliser la même fréquence en même temps peut être source de sérieux accidents, pendant la conduite, le vol ou la navigation des modèles R/C.
- Ne jamais faire évoluer le modèle sous la pluie ou sur une surface mouillée. Si le moteur, les accus, le récepteur ou les servos prennent l'humidité, les nettoyer avec un chiffon et les laisser sécher.

PROCEDURE DE MISE EN MARCHÉ

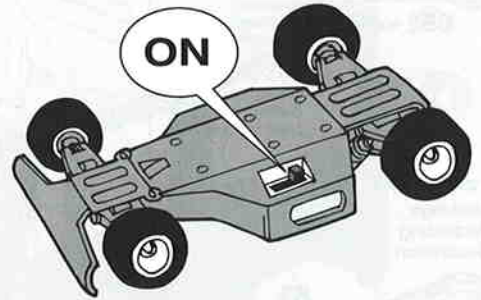
- ①Déployer l'antenne et mettre en marche l'émetteur.
- ②Mettre en marche le récepteur.
- ③Vérifiez la bonne marche de votre radiocommande avant de rouler.
- ④Le trim de direction doit être réglé pour que manche au neutre, le modèle évolue en ligne droite.
- ⑤Faites les opérations inverses après utilisation de votre ensemble R/C.
- ⑥Assurez-vous que les batteries soient bien débranchées et sortez-les du modèle.
- ⑦Enlever sable, poussière, boue etc...
- ⑧Graisser les pignons, articulations...
- ⑨Rangez la voiture et les accus séparément.

《RCカーの走らせかた》

★この走らせかたの順番はかならず守ってください。スイッチのON/OFFの順番を間違えると他の電波の混信によってRCカーが暴走する場合があります。



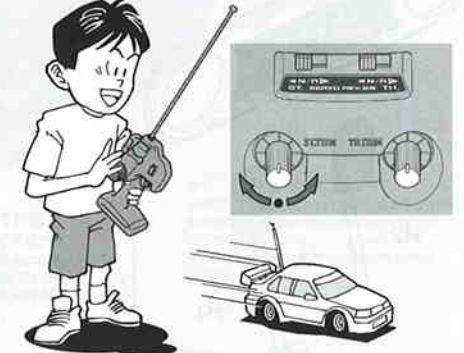
- ① 送信機のアンテナをのばし、スイッチをONにします。



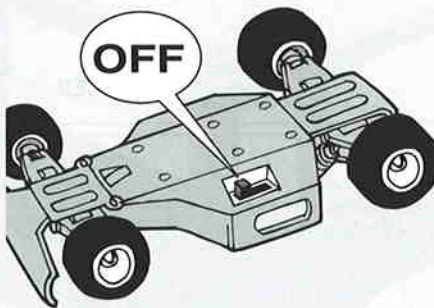
- ② 次にRCカー側のスイッチをONにしてください。



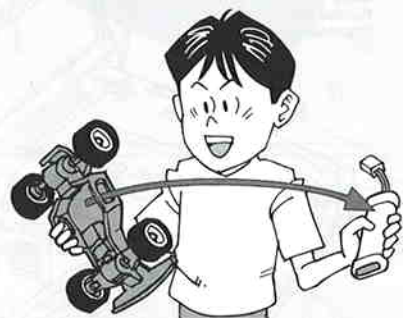
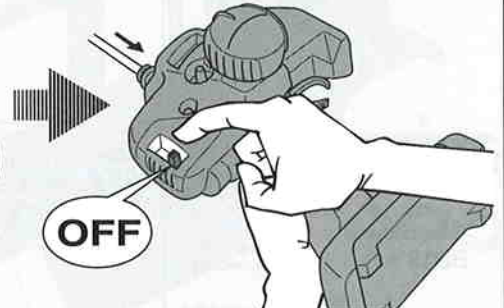
- ③ 走らせる前にRCカーを台の上に寄せ、各部の動きをチェックします。



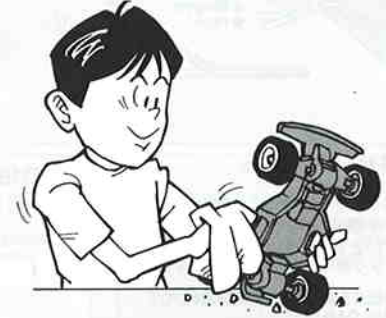
- ④ ステアリングを使わず走らせてみます。まっすぐに走らない場合はステアリングトリムを使って調節してください。



- ⑤ 走行を終わらせる時は、かならず走らせる時の逆の手順でスイッチを切っていきます。



- ⑥ 走らせたあとは、かならずバッテリーをはずしておきましょう。



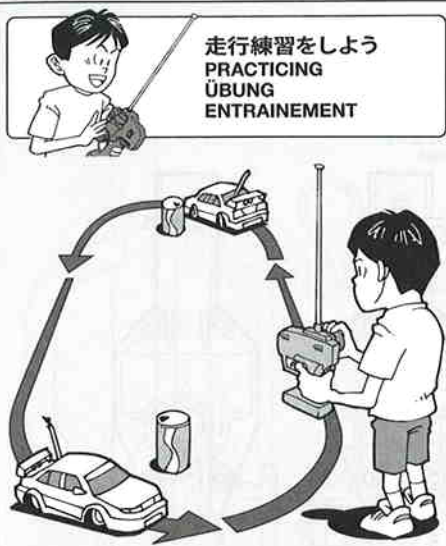
- ⑦ RCカーについた泥や砂、汚れなどはやわらかな布などできれいに拭き取りましょう。



- ⑧ ギヤや軸受け部、サスペンションなどの可動部はグリスをさしておきましょう。

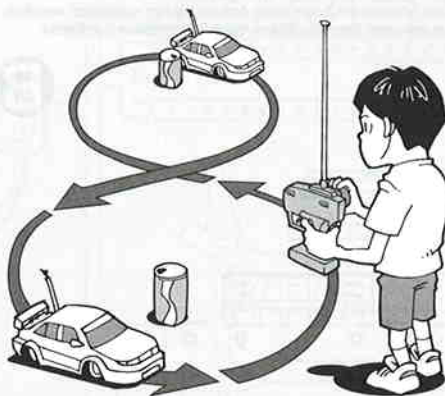


- ⑨ あとかたづけをしっかりとしましょう。その時、バッテリーは別々にしておきます。

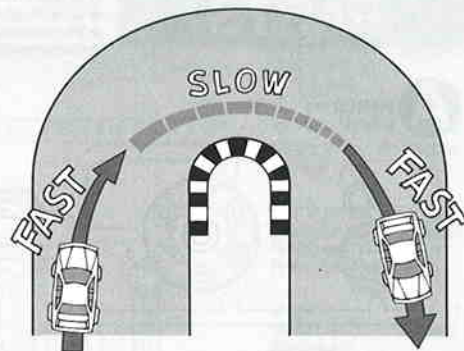


走行練習をしよう
PRACTICING
ÜBUNG
ENTRAÎNEMENT

- 大きく楕円を描くように走らせてみよう。
- Practice to achieve a large regular oval.
- Üben Sie, bis Sie ein sauberes Oval fahren können.
- Exercez vous à décrire un grand ovale régulier.



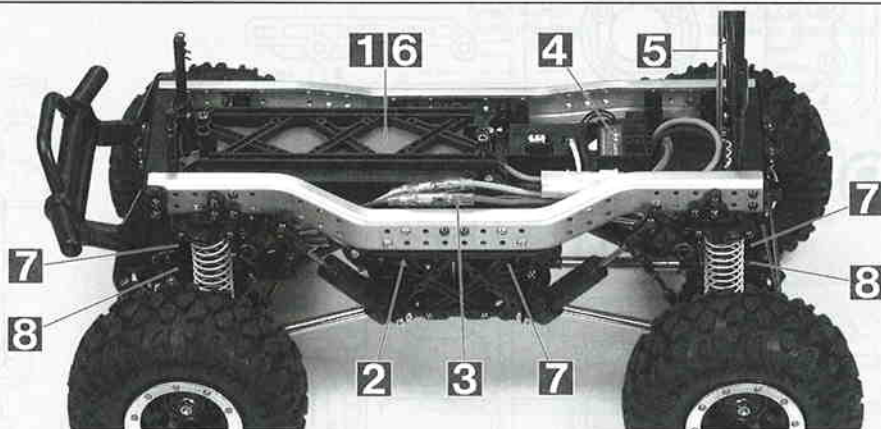
- 空き缶などを利用して、8の字を描くように走らせてみよう。
- Use empty cans etc. as pylons for figure "8" drill.
- Verwenden Sie leichte, leere Büchsen etc. als Markierung für einen 8er-Übungskurs.
- Employez des boîtes vides... comme repères pour réaliser des "8".



- コーナリングのやり方は、カーブに入るときに速度を落とし、曲がり終わるとともに速度を上げて行くようにしましょう。
- Decelerate when entering into a curve and pick up the speed after vertex of the curve.
- Nehmen Sie beim Einfahren in die Kurve Gas weg und beschleunigen Sie nach dem Scheitelpunkt der Kurve.
- Ralentissez à l'entrée d'une courbe et reprenez de la vitesse après le passage du milieu de la courbe.

トラブルチェック
TROUBLE SHOOTING
FEHLERSUCHE
RECHERCHE DES PANNES

★おかしいな?と思ったときは、車(R/Cカー)を修理に出すまえに、下の表を見てトラブルチェックを行ってください。
★Before sending your R/C model in for repair, check it again using the below diagram.
★Bevor Sie Ihr Modell zur Reparatur einsenden, prüfen Sie es nochmals selbst entsprechend der folgenden Anleitung.
★Avant de renvoyer votre modèle R/C pour une réparation, vérifiez-le à nouveau en suivant ce processus.

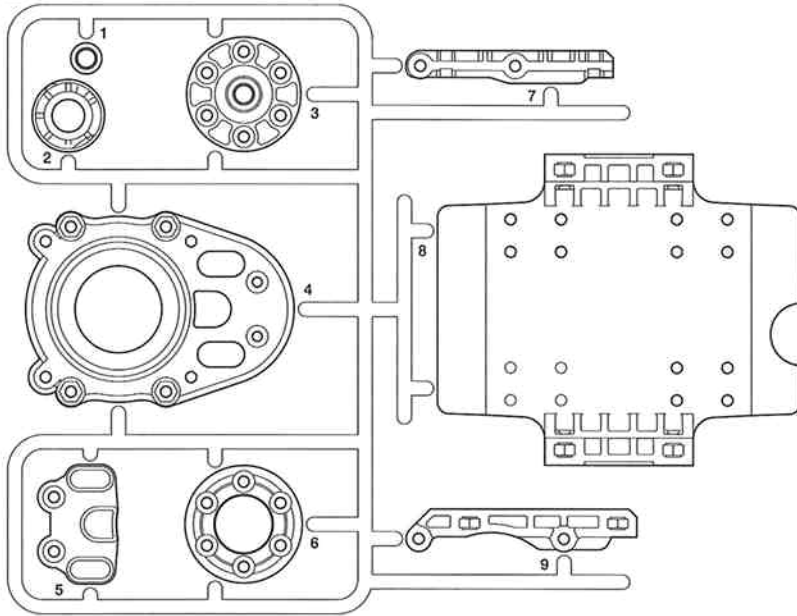


車の異常 PROBLEM PROBLEME	原因 CAUSE URSACHE	直し方 REMEDY LÖSUNG REMEDE	
車動かない Model does not move. Modell fährt nicht. Le modèle ne démarre pas.	走行用バッテリーが充電されていますか? Weak or no battery in model. Schwache oder keine Batterien in Auto. Pack de propulsion manquant ou insuffisamment chargée.	走行用バッテリーを充電してください。 Install charged battery. Voll aufgeladene Batterien einlegen. Recharger la batterie.	1
	モーターに故障はありませんか? Damaged motor. Motorschaden. Moteur endommagé.	異音や、少しの走行で熱くなるようならモーターを交換してください。 Replace with new motor. Durch neuen Motor ersetzen. Remplacer par un nouveau moteur.	2
	コード類がやぶけてショートしていませんか? Worn or broken wiring. Verschlissene oder gebrochene Kabel. Câblage sectionné ou usé.	コードをしっかりと絶縁するか、メーカーに修理を依頼してください。 Splice and insulate wiring completely. Kabel anspleißen und gut isolieren. Vérifier et isoler le câblage.	3
	ESC (エレクトロニクススピードコントローラー) が故障していませんか? Damaged electronic speed controller. Beschädigter Fahrregler. Variateur électronique de vitesse endommagé.	ご使用のメーカーにお問い合わせください。 Ask manufacturer to repair. Erkundigen Sie sich über Reparaturmöglichkeit beim Hersteller. Faites réparer par le S.A.V. du fabricant.	4
思うように走らない No control. Keine Kontrolle. Perte de contrôle.	送信機、受信機のアンテナはのびていますか? Improper antenna on transmitter or model. Sender- oder Empfängerantenne ist nicht ganz herausgezogen. Problème d'antenne émetteur ou récepteur.	送信機、受信機のアンテナをのびしてください。 Fully extend antenna. Antenne vollständig herausziehen. Déployer entièrement l'antenne.	5
	走行用バッテリーや、送信機の電池が少なくなっていますか? Weak or no batteries in transmitter or model. Schwache oder keine Batterien in Sender oder Auto. Accus manquants ou insuffisamment chargés dans l'émetteur ou le modèle.	走行用バッテリーは充電してください。送信機の電池は新品のものに交換してください。 Install charged or fresh batteries. Legen Sie geladene Akkus oder neue Batterien ein. Installez des accus rechargés ou des piles neuves.	6
	回転部 (ギヤなど) の組み立てがしっかり出来ていますか? Improper assembly of rotating parts. Unachtsamer Einbau drehender Teile. Mauvais assemblage des pièces en rotation.	説明図をよく見て回転部を確認、または組み立て直してください。 Reassemble them correctly referring to the instruction manual. Auseinandernehmen und gemäß Bedienungsanleitung neu zusammenbauen. Réassemblez correctement en vous référant au manuel d'instructions.	7
	可動部がグリスアップされていますか? Improper lubrication on rotating parts. Drehende Teile unzureichend geschmiert. Mauvaise lubrification des pièces en rotation.	可動部にグリスをつけてください。 Apply grease. Fetten. Graisser.	8
	近くで別のRCモデルを操縦していませんか? Another R/C model using same frequency. Ein anderes RC-Modell fährt auf der gleichen Frequenz. Un autre modèle R/C est sur la même fréquence.	場所を変えるか、少し時間をおきます。 Try a different location to operate your model. Das Auto an einem anderen Ort fahren lassen. Essayez un autre endroit pour faire rouler votre modèle R/C.	

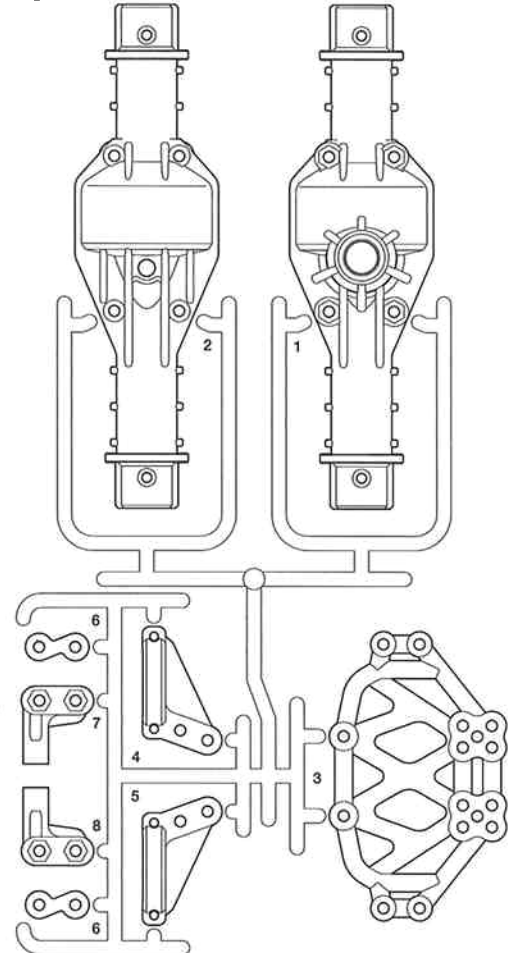
PARTS

★製品改良のためキットは予告なく仕様を変更することがあります。
 ★Specifications are subject to change without notice.
 ★Technische Daten können im Zuge ohne Ankündigung verändert werden.
 ★Caractéristiques pouvant être modifiées sans information préalable.

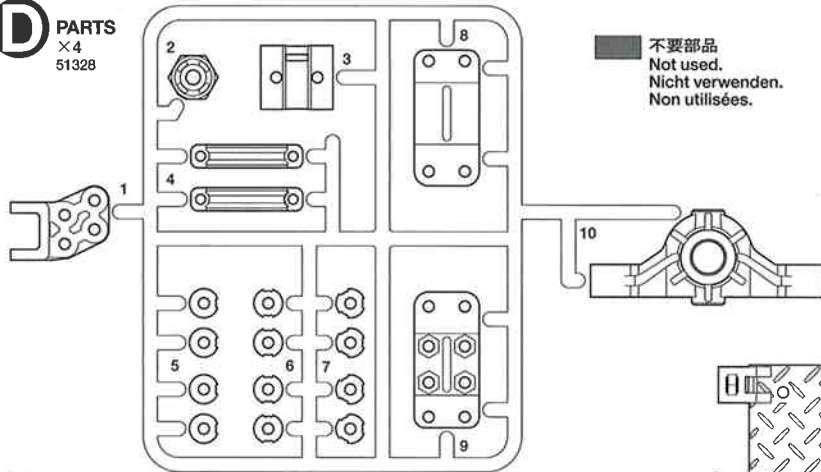
A PARTS ×1 9005887



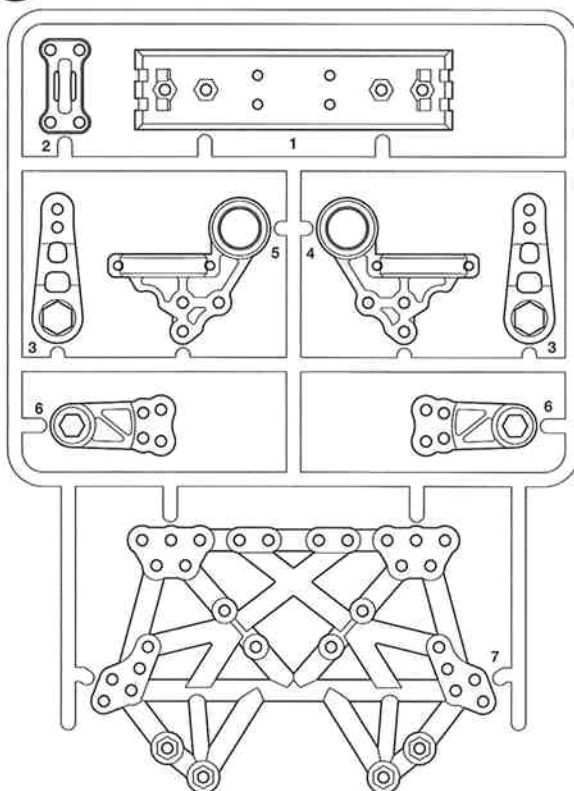
B PARTS ×2 9005888



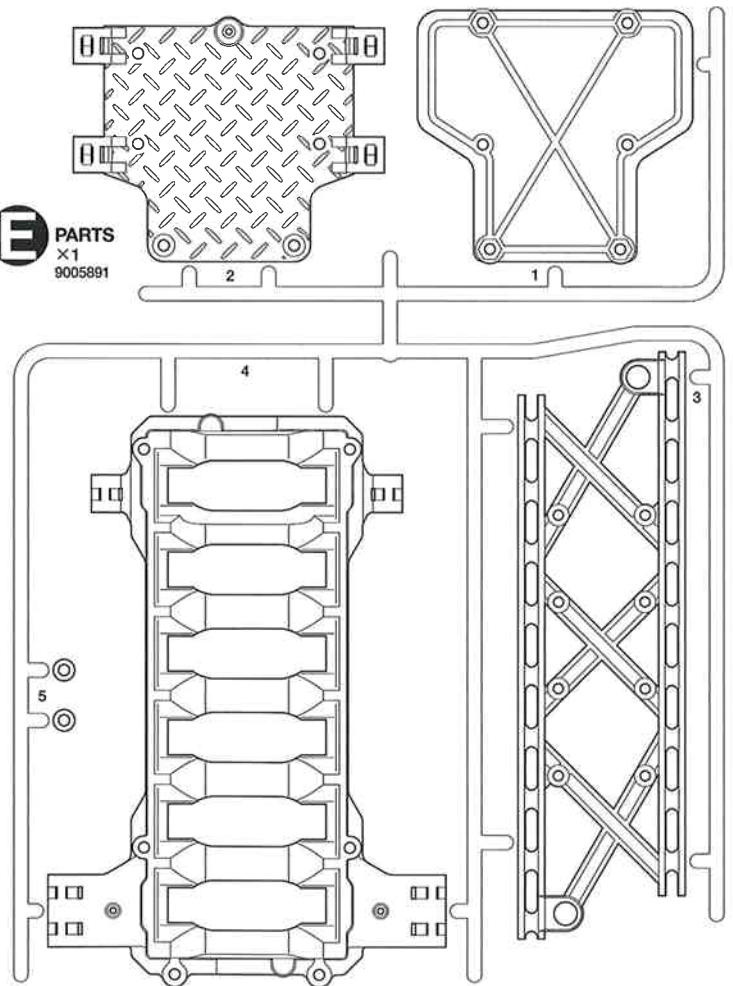
D PARTS ×4 51328



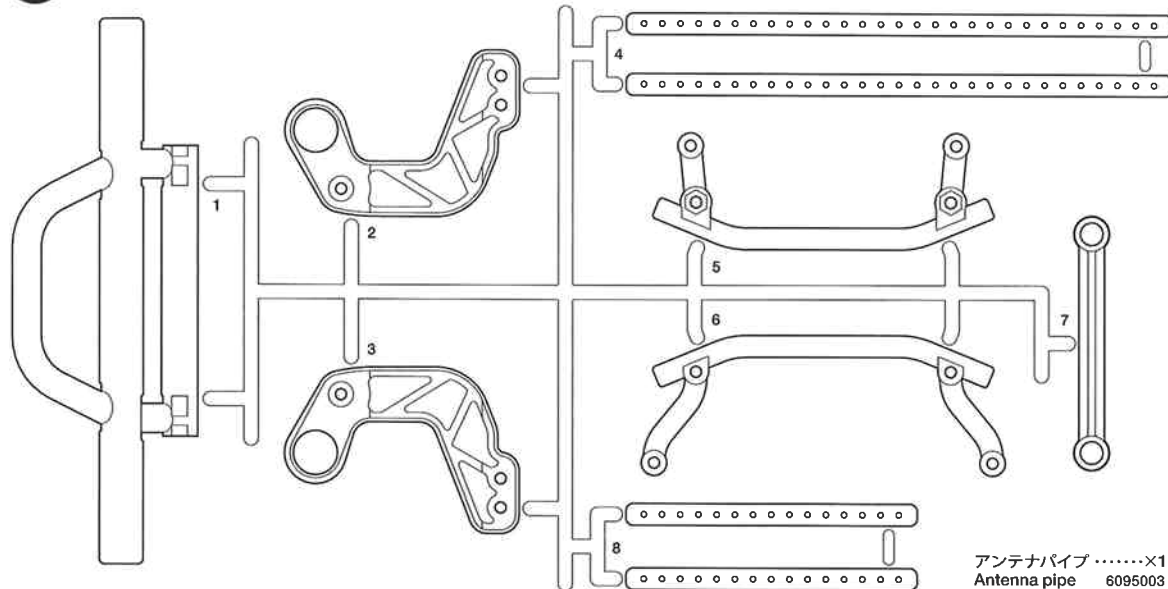
C PARTS ×2 9005889



E PARTS ×1 9005891



F PARTS ×1
51329



ラダーフレーム×2
Ladder frame 8095563
Leiterrahmen
Longerons

モーター×1
Motor 53689
Moteur

タイヤ (インナー付) ..×4
Tire (w/inner) 51324
Reifen (mit Innereien)
Pneu (avec insert)

ボディ×1
Body 1825522
Karosserie
Carrosserie

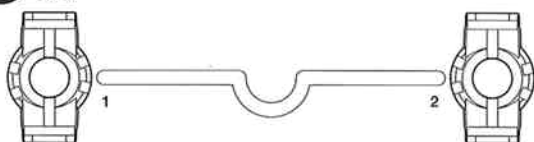
ステッカー×1
Sticker 9495539
Aufkleber
Autocollant

マスクシール×1
Masking seal 9495539
Aufkleber
Cache

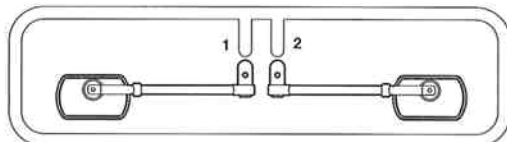
アンテナパイプ×1
Antenna pipe 6095003
Antennenrohr
Gaine d'antenne

注意ステッカー×1
Caution sticker 9495539
Vorsicht Sticker
Sticker de precaution

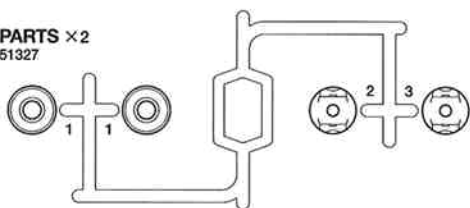
J PARTS ×2
51330



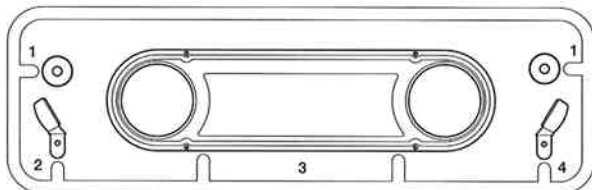
H PARTS
×1
9005884



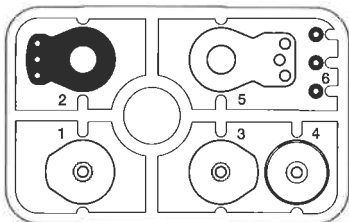
P PARTS ×2
51327



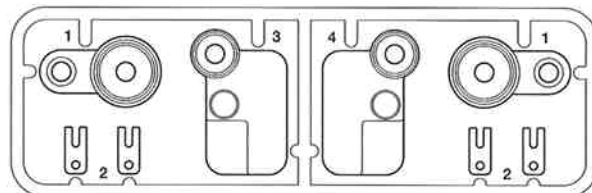
K PARTS
×1
9005884



Q PARTS
×1
51000

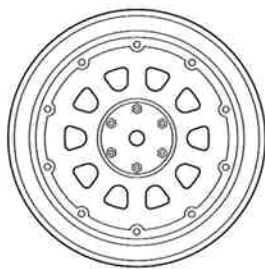
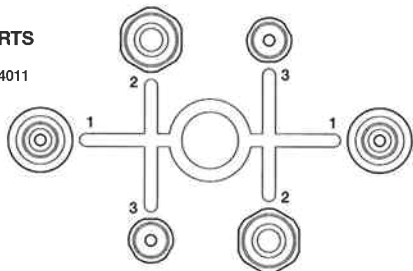


L PARTS
×1
9115208

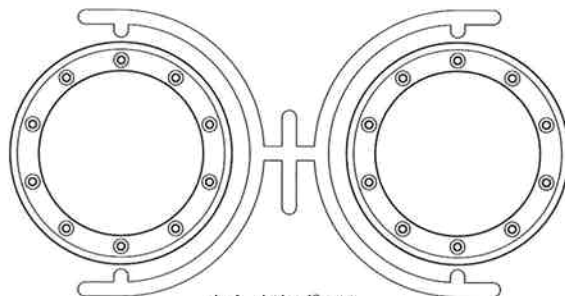


不要部品
Not used.
Nicht verwenden.
Non utilisées.

U PARTS
×2
0224011

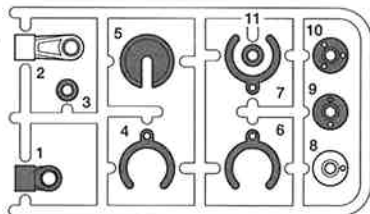


ホイール・×4
Wheel 51323
Rad
Roue



ホイールリング・×4
Wheel ring 51323
Radreif
Couronne extérieure

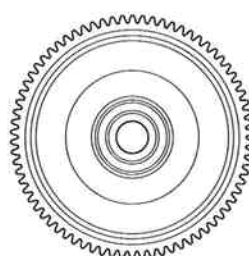
X PARTS
×4
50950



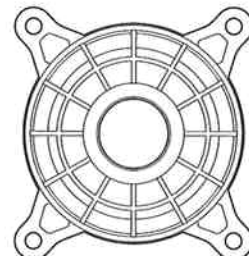
ギヤ袋詰 51325
Gear bag
Zahnräder-Beutel
Sachet de pignonerie



プラネタリーギヤ・×3
Planetary gear
Planetengetriebe
Planétaires



サンギヤ・×1
Sun gear
Sonnenrad
Couronne centrale



アウターギヤ・×1
Outer gear
Äußeres Getriebe
Couronne extérieure

★金具部品は少し多目に入っています。予備、セッティング用として使ってください。
★Extra screws and nuts are included. Use them as spares.
★Es liegen zusätzliche Schrauben und -muttern bei. Als Ersatzteile verwenden.
★Des vis et des écrous supplémentaires sont inclus. Les utiliser comme pièces de rechange.

PARTS

A 1~11

9400722

BA1 ×8
9808185
4×12mm 段付ビス
Step screw
Paßschraube
Vis décollétée

BA2 ×4
9808184
3×22mm 丸ビス
Screw
Schraube
Vis

BA3 ×12
9805895
3×20mm 丸ビス
Screw
Schraube
Vis

BA4 ×18
9805574
3×18mm 丸ビス
Screw
Schraube
Vis

BA5 ×6
9805859
3×15mm 丸ビス
Screw
Schraube
Vis

BA6 ×16
9805898
3×12mm 丸ビス
Screw
Schraube
Vis

BA7 ×16
9804159
3×10mm 丸ビス
Screw
Schraube
Vis

BA8 ×8
9805853
3×8mm 丸ビス
Screw
Schraube
Vis

BA9 ×6
51326
2×5mm キャップスクリュー
Cap screw
Zylinderkopfschraube
Vis à tête cylindrique

BA10 ×2
9808090
5×5mm イモネジ
Grub screw
Madenschraube
Vis pointeau

BA11 ×2
9808112
2.4×11mm スクリューピン
Screw pin
Schraubzapfen
Cheville à vis

BA12 ×26
9805991
3mm ロックナット
Lock nut
Sicherungsmutter
Ecrou nylstop

BA13 ×46
9805896
3mm ナット
Nut
Mutter
Ecrou

BA14 ×4 51326
9mm フッシャー
Washer
Beilagscheibe
Rondelle

BA15 5mm Eリング
×4 50589
E-Ring
Circlip

BA16 4mm Eリング
×10 50380
E-Ring
Circlip

BA17 ×8 53066
1280 ベアリング
Ball bearing
Kugellager
Roulement à billes

BA18 ×16 51239
1050 ベアリング
Ball bearing
Kugellager
Roulement à billes

BA19 ×4 9804345
6mm ピローボールナット
Ball connector nut
Kugelfkopf-Mutter
Ecrou-connecteur à rotule

BA20 ×12 9804206
5mm ピローボールナット
Ball connector nut
Kugelfkopf-Mutter
Ecrou-connecteur à rotule

BA21 ×10 53587
5×0.3mm シム
Shim
Scheibe
Cale

BA22 ×2 9805886
マウントネジ
Mount screw
Befestigungsschraube
Vis de montage

十字レンチ×1
Box wrench 50038
Steckschlüssel
Clé à tube

六角棒レンチ (2.5mm) ×1 50038
Hex wrench (2.5mm)
Imbusschlüssel (2,5mm)
Clé Allen (2,5mm)

六角棒レンチ (1.5mm) ×1 50038
Hex wrench (1.5mm)
Imbusschlüssel (1,5mm)
Clé Allen (1,5mm)

BA24 ×2 9808178
ドライブシャフトA(長)
Drive shaft A (long)
Achswelle A (lang)
Arbre d'entraînement A (long)

BA23 ×2 51326
ベベルシャフト
Bevel gear shaft
Kegelradachse
Arbre de pignon conique

BA25 ×2 9808178
ドライブシャフトB(短)
Drive shaft B (short)
Achswelle B (kurz)
Arbre d'entraînement B (court)

BA26 ×1 54030
スタビライザー(ハード・銀)
Stabilizer rod (hard/silver)
Stabilisator-Stange (hurt/Silber)
Barre anti-roulis (dur/chromé)

BA27 ×1 54030
スタビライザー(ミディアム・金)
Stabilizer rod (medium/gold)
Stabilisator-Stange (Mittel/gold)
Barre anti-roulis (medium/doré)

BA28 ×2 51326
リングギヤ
Ring gear
Tellerrad
Couronne

BA29 ×2 51326
デフカバー
Differential cover
Differential-Abdeckung
Couvercle de différentiel

BA30 ×4 50823
ホイールアクスル
Wheel axle
Rad-Achse
Axe de roue

BA31 ×4 9808179
リンクシャフト
Link shaft
Wellengelenk
Axe de liaison

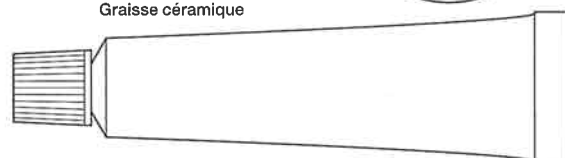
BA32 ×4 51326
ベベルギヤ(大)
Large bevel gear
Kegelrad groß
Grand pignon conique

BA33 ×6 51326
ベベルギヤ(小)
Small bevel gear
Kegelrad Klein
Petit pignon conique

BA34 ×2 51326
デフシャフト
Star shaft
Stem-Achse
Support de satellite

ネジロック剤×1
Liquid thread lock 54032
Flüssige Schraubensicherung
Frein-filet

セラミックグリス×1
Ceramic grease 87025
Keramikfett
Graisse céramique



B 12~15

9400723

BA2 ×10 9808184
3×22mm 丸ビス
Screw
Schraube
Vis

BA3 ×1 9805895
3×20mm 丸ビス
Screw
Schraube
Vis

BA5 ×19 9805859
3×15mm 丸ビス
Screw
Schraube
Vis

BA6 ×10 9805898
3×12mm 丸ビス
Screw
Schraube
Vis

BA7 ×3 9804159
3×10mm 丸ビス
Screw
Schraube
Vis

BB1 ×1 50577
3×10mm タッピングビス
Tapping screw
Schneidschraube
Vis taraudeuse

BB2 ×1 50575
2.6×10mm タッピングビス
Tapping screw
Schneidschraube
Vis taraudeuse

BA12 ×4 9805991
3mm ロックナット
Lock nut
Sicherungsmutter
Ecrou nylstop

BA13 ×6 9805896
3mm ナット
Nut
Mutter
Ecrou

BB3 ×12 50586
3mm フッシャー
Washer
Beilagscheibe
Rondelle

BA19 ×10 9804345
6mm ピローボールナット
Ball connector nut
Kugelfkopf-Mutter
Ecrou-connecteur à rotule

BB4 ×3 9805903
6×6mm ボールカラー
Ball collar
Kugelmutter
Ecrou à rotule

BB5 ×8 50953
6mm アジャスター
Adjuster
Einstellstück
Chape à rotule

BB6 ×2 9808186
3×132mm 両ネジシャフト
Threaded shaft
Gewindestange
Tige fileté

BB7 ×1 2500016
3×89mm 両ネジシャフト
Threaded shaft
Gewindestange
Tige fileté

BB8 ×2 9808187
3×65mm 両ネジシャフト
Threaded shaft
Gewindestange
Tige fileté

BB9 ×2 51000
サーボセイバースプリング(小)
Servo saver spring (small)
Servo-Saver-Feder (klein)
Ressort de sauve-servo (petit)

BB10 ×1 51000
サーボセイバースプリング(大)
Servo saver spring (large)
Servo-Saver-Feder (groß)
Ressort de sauve-servo (grand)

C 16~20
9400724

ダンパーオイル(#400)×1
Damper oil 53443
Dämpfer-Öl
Huile pour amortisseurs

BA2 ×4
9808184 3×22mm丸ビス
Screw
Schraube
Vis

BA4 ×6
9805574 3×18mm丸ビス
Screw
Schraube
Vis

BA5 ×2
9805859 3×15mm丸ビス
Screw
Schraube
Vis

BC1 ×16
40121 2.6×8mm丸ビス
Screw
Schraube
Vis

BA12 ×12
9805991 3mmロックナット
Lock nut
Sicherungsmutter
Ecrou nylstop

BC2 ×8
50588 2mmEリング
E-Ring
Circlip

BC3 ×16
9805724 3×15mmホロービス
Screw
Schraube
Vis

BC4 ×4
9805800 3×32mmターンバックルシャフト
Turn-buckle shaft
Spann-Achse
Biellette à pas inversés

BC5 ×4
3585060 4×5.6mmフランジパイプ
Flanged tube
Kragenrohr
Tube à flasque

BB4 ×8
9805903 6×6mmボールカラー
Ball collar
Kugelmutter
Ecrou à rotule

BB5 ×16
50953 6mmアジャスター
Adjuster
Einstellstück
Chape à rotule

BC6 ×8
50596 5mmアジャスター
Adjuster
Einstellstück
Chape à rotule

BC7 ×6
9808190 7×68mmアームシャフト
Shaft
Achse
Axe

BC8 ×2
9808190 7×48mmアームシャフト
Shaft
Achse
Axe

BC9 ×4
9805811 ピストンロッド
Piston rod
Kolbenstange
Axe de piston

BC10 ×8
53574 3mmOリング(シリコン)
Silicone O-ring
Silikon-O-Ring
Joint silicone

BC11 ×4
9805486 オイルシール
Oil seal
Ölabdichtung
Joint d'étanchéité

BC12 ×2 54029
コイルスプリング
(ミディアム 白/黄)
Coil spring
(medium, white/yellow)
Spiralfeder
(mittel, weiß/gelb)
Ressort hélicoïdal
(moyenne, blanc/jaune)

BC13 ×2 54029
コイルスプリング
(ハード 白/青)
Coil spring
(hard, white/blue)
Spiralfeder
(hart, weiß/blau)
Ressort hélicoïdal
(dur, blanc/bleu)

D 21~32
9400725

BD1 ×2
9808188 3×40mm丸ビス
Screw
Schraube
Vis

BD2 ×1
9804163 3×27mm丸ビス
Screw
Schraube
Vis

BA2 ×3
9808184 3×22mm丸ビス
Screw
Schraube
Vis

BA3 ×1
9805895 3×20mm丸ビス
Screw
Schraube
Vis

BA4 ×8
9805574 3×18mm丸ビス
Screw
Schraube
Vis

BA5 ×9
9805859 3×15mm丸ビス
Screw
Schraube
Vis

BA7 ×10
9804159 3×10mm丸ビス
Screw
Schraube
Vis

BA8 ×12
9805853 3×8mm丸ビス
Screw
Schraube
Vis

BD3 ×6
9808189 3×8mmフラットビス
Screw
Schraube
Vis

BD4 ×80
50573 2×8mmタッピングビス
Tapping screw
Schneidschraube
Vis taraudeuse

BD5 ×1
50576 3×3mmイモネジ
Grub screw
Madenschraube
Vis pointeau

BA11 ×4
9808112 2.4×11mmスクリューピン
Screw pin
Schraubzapfen
Cheville à vis

BD6 ×4
9805557 4mmフランジロックナット
Flange lock nut
Sicherungsmutter
Ecrou nylstop à flasque

BA12 ×12
9805991 3mmロックナット
Lock nut
Sicherungsmutter
Ecrou nylstop

BA13 ×22
9805896 3mmナット
Nut
Mutter
Ecrou

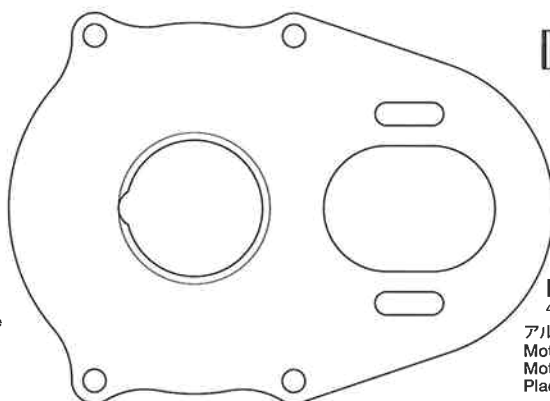
BB3 ×2
50566 3mmワッシャー
Washer
Beilagscheibe
Rondelle

BD7 ×2
9808180 2415ベアリング
Ball bearing
Kugellager
Roulement à billes

BD8 ×1
53126 1510ベアリング
Ball bearing
Kugellager
Roulement à billes

BA18 ×6
51239 1050ベアリング
Ball bearing
Kugellager
Roulement à billes

BD9 ×7
53030 850ベアリング
Ball bearing
Kugellager
Roulement à billes



BD10 ×1
50356

20Tピニオンギヤ
20T Pinion gear
20Z Motorritzel
Pignon moteur 20
dents

BD11 ×1
4245025
アルミモータープレート
Motor plate
Motor-Platte
Plaque-moteur



BD12 センターシャフト
×1 Center shaft
2595189 Zentralwelle
Axe central

BD13 ×3
9808182 プラネタリーシャフト
Planetary shaft
Planetenachse
Axe planétaire

BD14 ×5
9805776 2×9.8mmシャフト
Shaft
Achse
Axe

BD15 ×4
9808183 クロススパイダー
Cross joint
Kreuzzapfen
Joint croisé

BD16 ×1
9808181 15×0.3mmシム
Shim
Scheibe
Cale

ナイロンバンド...×3
Nylon band 50595
Nylonband
Collier en nylon

BD17 ×2
50956 7mmスナップピン
Snap pin
Federstift
Epingle métallique

BD18 ×12
9805702 6mmスナップピン
Snap pin
Federstift
Epingle métallique

BD19 ×1
4305125 モータープレート
Motor plate
Motor-Platte
Plaque-moteur

両面テープ(黒・20×120mm) ...×2
Double-sided tape (black) 50171
Doppelklebeband (schwarz)
Adhésif double face (noir)

ボディ金具袋詰 9400726
Body metal parts bag
Karosserie Metallteile-Beutel
Sachet des pièces métalliques de carrosserie

BB2 ×2
50575 2.6×10mmタッピングビス
Tapping screw
Schneidschraube
Vis taraudeuse

BE1 ×4
9808058 2×6mmタッピングビス
Tapping screw
Schneidschraube
Vis taraudeuse

BD18 ×4
9805702 6mmスナップピン
Snap pin
Federstift
Epingle métallique

BE2 ×4
50197 スナップピン(小)
Snap pin (small)
Federstift (klein)
Epingle métallique (petite)

BE3 ×4
9805240 3mmOリング(黒)
O-ring (black)
O-Ring (schwarz)
Joint torique (noir)

両面テープ(黒・20×120mm) ...×1
Double-sided tape (black) 50171
Doppelklebeband (schwarz)
Adhésif double face (noir)

AFTER MARKET SERVICE CARD

When purchasing Tamiya replacement parts, please take or send this form to your local Tamiya dealer so that the parts required can be correctly identified and supplied. Please note that specifications, availability and price are subject to change without notice.

PARTS CODE

Table listing various parts codes and descriptions such as 1825522 Body, 8085563 Ladder Frame (2 pcs.), 9005887 A Parts (A1-A9), etc.

KUNDENNACHBETREUUNGS-KARTE

Wenn Sie TAMIYA-Ersatzteile kaufen möchten, nehmen Sie bitte zur Unterstützung dieses Formular mit zu Ihrem örtlichen Fachhändler. Bezüglich der Angaben, der Lagerhaltung der Artikel und der Preise sind Änderungen vorbehalten.

Table listing various parts codes and descriptions in German, such as 9808112 2.4x11mm Screw Pin (BA11 x2), 9805991 3mm Lock Nut (BA12 x4), etc.

SERVICE APRES-VENTE

LISTE DE PIECES DETACHEES

Afin de vous permettre de vous procurer des pièces de rechange Tamiya, amenez cette liste à votre point de vente Tamiya qui ne manquera pas de vous renseigner. Veuillez noter que les caractéristiques, disponibilité et prix peuvent changer sans avis préalable.

Table listing various parts codes and descriptions in French, such as 53574 TRF Damper Rod Guide & O-ring Set (BC10 x4...etc.), 9805486 Oil Seal (BC11 x2), etc.

*1 Requires 2 sets for one car.
*2 Requires 4 sets for one car.

部品請求について

For Japanese use only!

★部品をなくしたり、こわした方は、このステッカーが貼られたカスタマーサービス取次店でご注文いただけます。また、当社カスタマーサービスに直接ご注文する場合は、右記の方法でご注文することができます。詳しくは当社カスタマーサービスまでお問い合わせください。



①《郵便振替のご利用法》

郵便局の払込用紙の通信欄に下のカードを参考にITEM番号、スケール、製品名、部品名、部品コード、数量を必ずご記入ください。振込人名住所欄にはお電話番号もお書きいただき、口座番号・00810-9-1118、加入者名・(株)タミヤでお振込ください。

②《代金引換のご利用法》

パーツ代金に加えて代引き手数料(315円)をご負担いただければ、電話またはホームページより代金引換によるご注文をお受けいたします。

③《タミヤカードのご利用法》

タミヤカードをご利用の場合、代金はご指定金融機関の口座引き落としとなります。ご注文は電話またはホームページよりお受けいたします。

《住所》 〒422-8610 静岡県駿河区恩田原3-7
株式会社タミヤ カスタマーサービス係

《お問い合わせ電話番号》 静岡 054-283-0003

東京 03-3899-3765 (静岡へ自動転送)

営業時間/平日▶8:00~20:00 土、日、祝日▶8:00~17:00

《カスタマーサービスアドレス》

http://tamiya.com/japan/customer/cs_top.htm



1/10RC 4X4オフロードカー
トヨタ ランドクルーザー 40

★価格は予告なく変更となる場合があります。

Table listing parts names and prices for the 1/10RC 4X4 off-road car, such as ボディ 2,800円, ラダーフレーム(2個) 1,600円, etc.

Table listing various RC parts and their prices, such as 3x8mm丸ビス(5本) 200円, 2.4x11mmスクリュースピン(2本) 400円, etc.

この他にも修理や整備のためのRCスペアパーツ、オプションパーツが発売されています。お近くの模型店店頭、または当社カスタマーサービスでお買い求め下さい。

Table listing parts names and prices for repair and maintenance, such as モーター 1,200円・240円, D/パーツ(2枚) 700円・240円, etc.

Table listing various RC parts and their prices, such as J/パーツ(1枚) 400円・200円, P/パーツ(1枚), クロススパイダー(2個) 600円・140円, etc.

《送料について》送料が表示されている部品は、送料が別に必要です。部品を2個以上ご注文の場合、最も高い送料(1個分)だけで結構です。部品の合計が5,000円を超える場合、送料はサービスとなります。