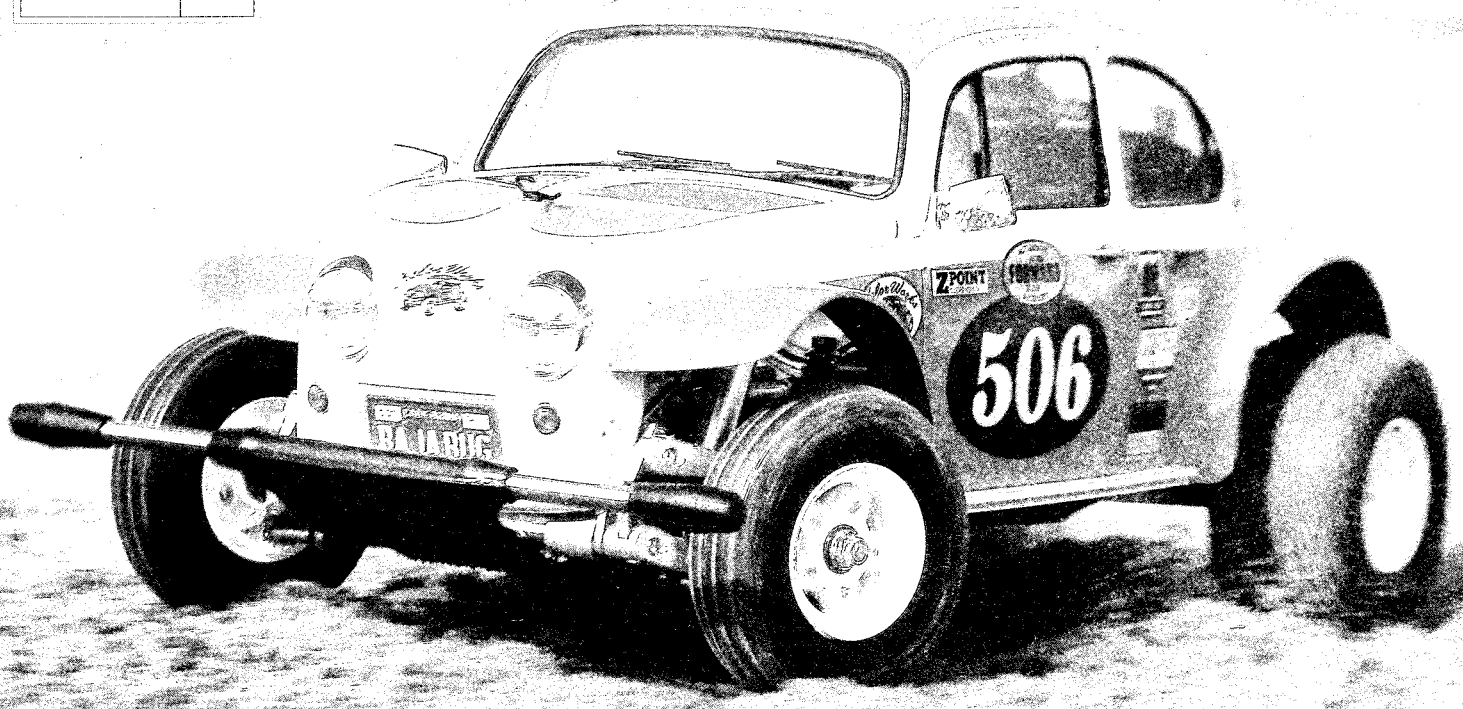


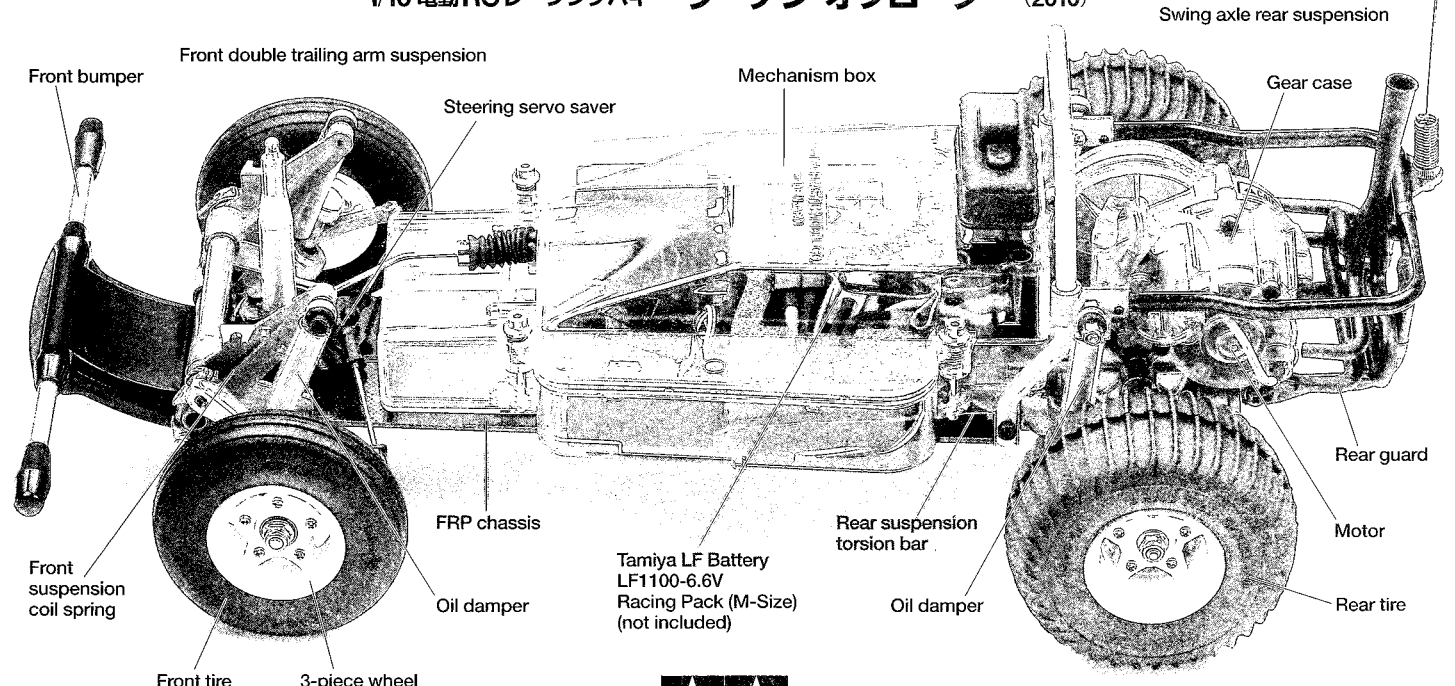
RACING BUGGY SAND SCORCHER

Officially licensed
by Volkswagen



1/10 SCALE R/C HIGH PERFORMANCE OFF ROAD RACER

1/10 電動RCレーシングバギー ワーゲン オフロードー (2010)



TAMIYA, INC.



3-7 ONDWARA, SURUGA-KU, SHIZUOKA 422-8610 JAPAN

RACING BUGGY SAND SCORCHER



●小学生や組み立てに出来ない方は、模型に詳しい方にお手伝いをお願いしてください。

組み立てる前に用意する物
ITEMS REQUIRED
ERFORDERLICHES ZUBEHÖR
OUTILLAGE NECESSAIRE

《ラジオコントロールメカ》

このRCカーには、ESC (FETアンプ) 付き2チャンネルプロポセット (小型受信機、小型ESC (FETアンプ)、標準型サーボのセットがお勧めです。) をご使用ください。他社製品を使用した場合、それによって生じた不具合につきましては保証いたしかねますのでご了承願います。

★取り扱いについては、それぞれの説明書をご覧ください。
《走行用バッテリー・充電器》
このキットはタミヤLF1100-6.6Vレーシングパック(Mサイズ)専用です。専用充電器とともにご用意ください。

RADIO CONTROL UNIT

Standard 2 channel R/C unit plus electronic speed controller is suggested for this model (combination of small size receiver, electronic speed controller and standard size servo is recommended).

★Read and follow instructions supplied with R/C unit.

POWER SOURCE

This kit is designed to use the Tamiya LF Battery LF1100-6.6V Racing Pack (M-Size). Charge battery according to manual supplied with battery.

FERNSTEUER-EINHEIT

Für dieses Modell wird eine übliche RC-Einheit mit einem elektronischen Fahrregler vorgeschlagen (eine Kombination eines kleinen Empfängers mit elektronischem Fahrregler und Servo in Normalgröße wird empfohlen).

★Lesen und befolgen Sie die der RC-Einheit beiliegende Anleitung.

STOMQUELLE

Dieser Bausatz ist für die Verwendung des Tamiya LF Akku LF1100-6.6V Racing Pack (Größe M) ausgelegt. Den Akku gemäß Anweisung aufladen.

ENSEMBLE DE RADIOCOMMANDE

Pour piloter ce modèle, nous vous suggérons d'employer un ensemble de radiocommande 2 voies standard avec variateur de vitesse électronique (récepteur et variateur de taille mini et servo de taille standard recommandés).

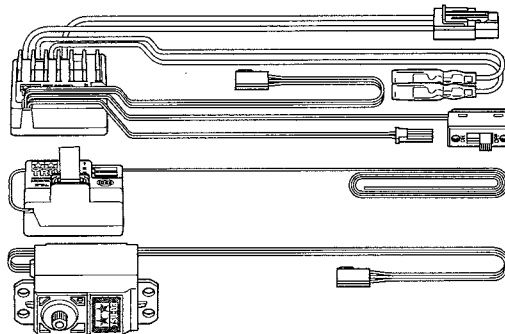
★Lire et suivre les instructions fournies avec l'ensemble R/C.

ALIMENTATION

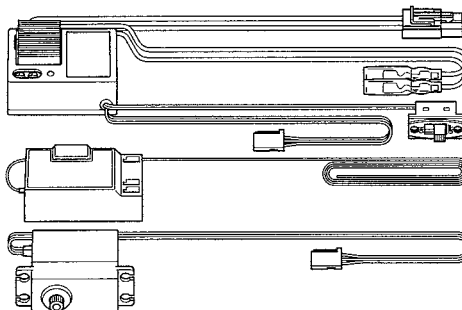
Ce kit est conçu pour fonctionner avec le pack Tamiya LF1100-6.6V Racing Pack (M-Size). Charger le pack selon les indications du manuel du pack et du chargeur.

- ★小型サイズのサーボは搭載出来ません。
- ★Small size servo cannot be installed.
- ★Ein kleines Servo darf nicht eingebaut werden.
- ★Un mini-servo ne peut être installé.

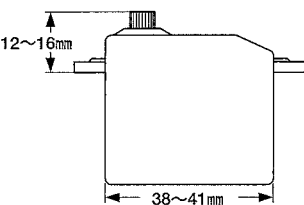
タミヤ・ファインスペックFMプロポ / ESC (FETアンプ) 付き
Tamiya FINESPEC FM 2-channel R/C system
Tamiya FINESPEC FM 2-Kanal R/C System
Ensemble R/C Tamiya FINESPEC FM 2 voies
(※ESCはエレクトロニックスピードコントローラーの略です。)



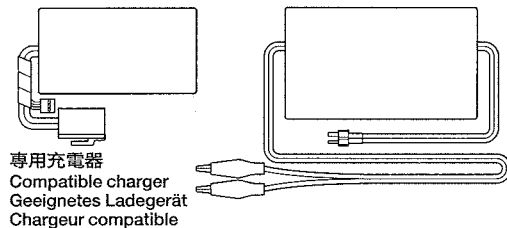
ESC (FETアンプ) 付き2チャンネルプロポ
2-channel R/C unit with electronic speed controller
2-Kanal RC-Einheit mit elektronischem Fahrregler
Ensemble R/C 2 voies avec variateur électronique



《使用できるサーボの大きさ》
Suitable servo size
Größe der Servos
Dimensions max des servos



タミヤLF1100-6.6Vレーシングパック(Mサイズ)
Tamiya LF Battery LF1100-6.6V Racing Pack (M-Size)
Tamiya LF Akku LF1100-6.6V Racing Pack (Größe M)
Pack Tamiya LF1100-6.6V Racing Pack (M-Size)



- ★ホイールタイプ送信機も選べます。
- ★Wheel type transmitter is also available.
- ★Ein Lenkrad-Sender kann auch verwendet werden.
- ★Un émetteur de type volant est également utilisable.

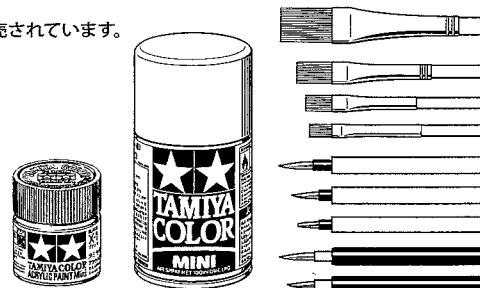
《使用する塗料》 TAMIYA PAINT COLORS / TAMIYA-FARBEN / PEINTURES TAMIYA

下記のプラスチック用塗料を用意してください。タミヤからはスプレー塗料、筆塗り塗料のほか各種塗装用品が発売されています。

《タミヤカラー》 TAMIYA PAINTS

- TS-10 ● フレンチブルー / French blue / Französisches Blau / Bleu de France
- TS-26 ● ピュアホワイト / Pure white / Glanz Weiß / Blanc pur
- X-2 ● ホワイト / White / Weiß / Blanc
- X-6 ● オレンジ / Orange / Orange / Orange
- X-7 ● レッド / Red / Rot / Rouge
- X-18 ● セミグロスブラック / Semi gloss black / Seidenglanz Schwarz / Noir satiné
- X-26 ● クリアーオレンジ / Clear orange / Klar-Orange / Orange translucide
- XF-1 ● フラットブラック / Flat black / Matt schwarz / Noir mat
- XF-15 ● フラットフレッシュ / Flat flesh / Fleischfarben matt / Chair mate

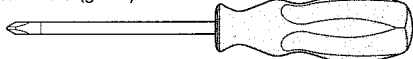
ボディカラーは車のオーナーになった気分好きなカラーで塗装するのもよいでしょう。
Paint body as you like using Tamiya paints.
Bemalen Sie die Karosserie nach eigenen Ideen mit TAMIYA-farben.
Peindre la carrosserie à son gré avec des peintures Tamiya.



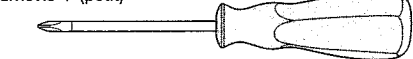
《用意する工具》

TOOLS RECOMMENDED
BENÖTIGTE WERKZEUGE
OUTILLAGE

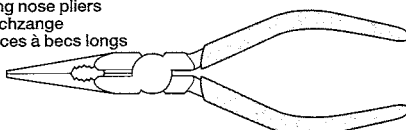
+ドライバー (大)
+ Screwdriver (large)
+ Schraubenzieher (groß)
Tournevis + (grand)



+ドライバー (小)
+ Screwdriver (small)
+ Schraubenzieher (klein)
Tournevis + (petit)



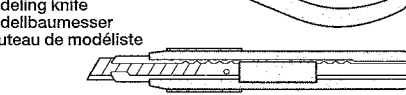
ラジオペンチ
Long nose pliers
Flachzange
Pincès à becs longs



ニッパー
Side cutters
Seitenschneider
Pincès coupantes



クラフトナイフ
Modeling knife
Modellbaumesser
Couteau de modéliste



ピンセット
Tweezers
Pinzette
Précèlles



プラスチックモデル用接着剤
(流し込みタイプ)
Plastic cement
Plastikleber
Colle plastique



瞬間接着剤
Instant cement
Sekundenkleber
Colle rapide



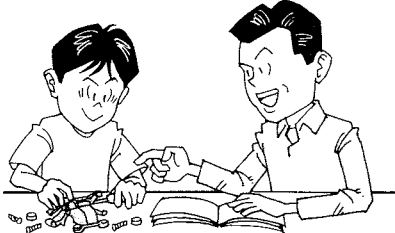
- ★この他に、ティッシュペーパーが必要です。
- ★Assembly of this kit will also require tissue paper.
- ★Der Zusammenbau dieses Bausatzes erfordert außerdem ein Papiertaschentuch.
- ★L'assemblage de ce kit requiert également d'un papier essuie-tout.



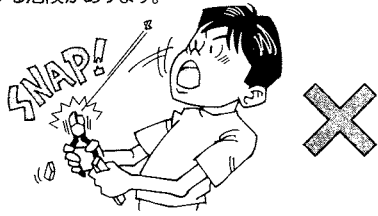
●組み立てる前に説明図を必ずお読みください。また、保護者の方もお読みください。



●小さなお子様のいる場所での工作はおやめください。小さな部品やビニール袋を口に入れたりする危険があります。



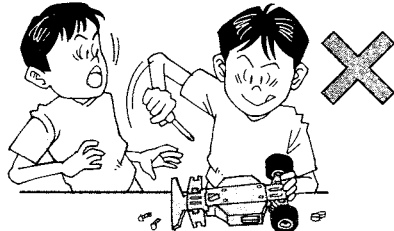
●小学生やうまく組み立てられない方は、保護者の方やRCカーに詳しい方にお手伝いをお願いしてください。



●工具で固い物を切らないでください。刃が折れるなどの危険があります。



●色を塗る時や、接着剤を使う場合は必ず窓を開けて換気に注意してください。



●組み立てる時はまわりに注意してください。また、工具を振り回すようなことはやめてください。

CAUTION

- Read carefully and fully understand the instructions before commencing assembly. A supervising adult should also read the instructions if a child assembles the model.
- When assembling this kit, tools including knives are used. Extra care should be taken to avoid personal injury.
- Read and follow the instructions supplied with paints and/or cement, if used (not included in kit).
- Keep out of reach of small children. Children must not be allowed to put any parts in their mouths or pull vinyl bags over their heads.

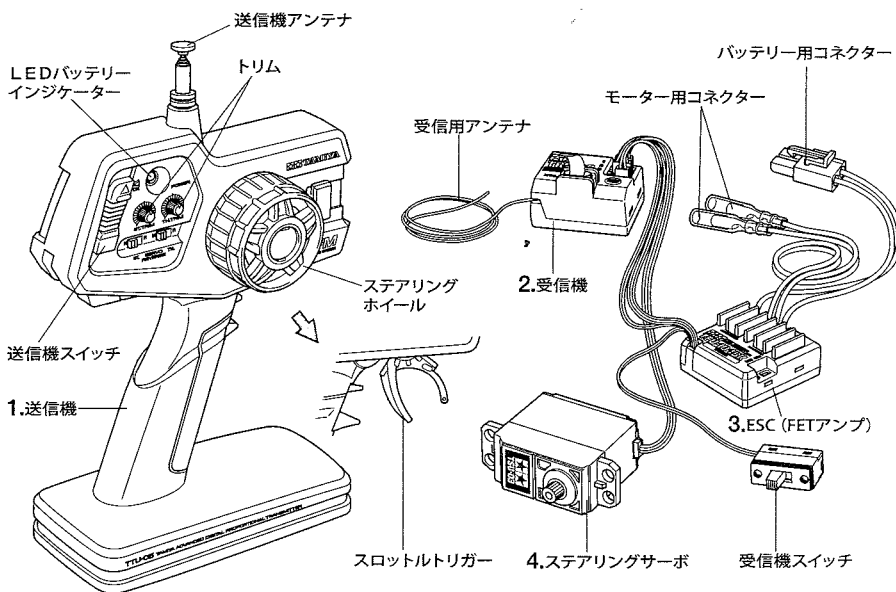
VORSICHT

- Bevor Sie mit dem Zusammenbau beginnen, sollten Sie alle Anweisungen gelesen und verstanden haben. Falls ein Kind das Modell zusammenbaut, sollte ein beaufsichtigender Erwachsener die Bauanleitung ebenfalls gelesen haben.
- Beim Zusammenbau dieses Bausatzes werden Werkzeuge einschließlich Messer verwendet. Zur Vermeidung von Verletzungen ist besondere Vorsicht angebracht.
- Wenn Sie Farben und/oder Kleber verwenden (nicht im Bausatz enthalten), beachten und befolgen Sie die dort beiliegenden Anweisungen.
- Bausatz von kleinen Kindern fernhalten. Kindern darf keine Möglichkeit gegeben werden, irgendwelche Teile in den Mund zu nehmen oder sich Plastiktüten über den Kopf zu ziehen.

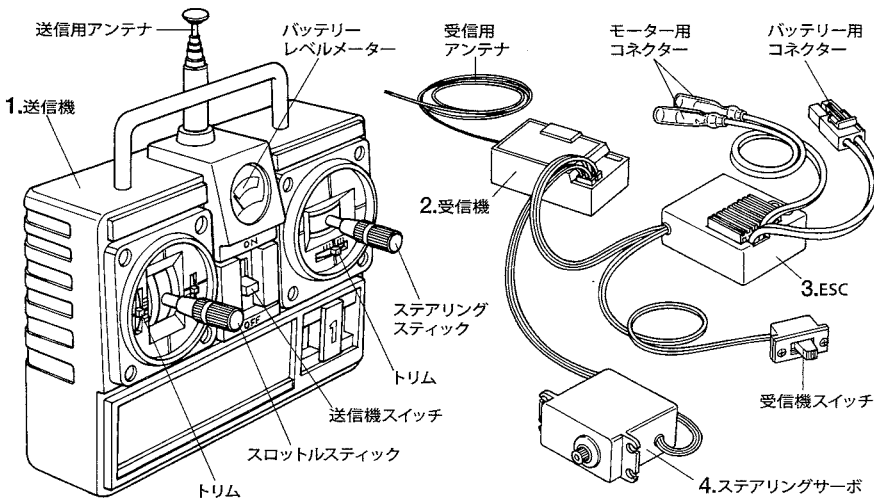
PRECAUTIONS

- Bien lire et assimiler les instructions avant de commencer l'assemblage. La construction du modèle par un enfant doit s'effectuer sous la surveillance d'un adulte.
- L'assemblage de ce kit requiert de l'outillage, en particulier des couteaux de modélisme. Manier les outils avec précaution pour éviter toute blessure.
- Lire et suivre les instructions d'utilisation des peintures et ou de la colle, si utilisées (non incluses dans le kit).
- Garder hors de portée des enfants en bas âge. Ne pas laisser les enfants mettre en bouche ou sucer les pièces, ou passer un sachet vinyl sur la tête.

《タミヤ・ファインスペックFMプロポ / ESC (FETアンプ) 付き》
TAMIYA FINESPEC FM 2-CHANNEL R/C SYSTEM (WITH ELECTRONIC SPEED CONTROLLER)



《スティックタイプ送信機》STICK TYPE TRANSMITTER



《2チャンネルプロポの名称》

- 送信機=コントロールボックスとなるもので、ステアリング、スロットルの操作を電波信号に変えて発信します。
●ステアリングホイール、スロットルトリガー=ステアリングホイールでステアリングサーボを、スロットルトリガーでESC (FETアンプ) をコントロールします。
- 受信機=送信機からの電波を受け、それをESC (FETアンプ) やサーボにつなめます。
- ESC (FETアンプ) =受信機が受けた電波信号を電気的な信号に変え、車のスピードをコントロールします。
- ステアリングサーボ=受信機が受けた電波信号を機械的な動きに変え、ハンドルを切ります。

COMPOSITION OF 2 CHANNEL R/C UNIT

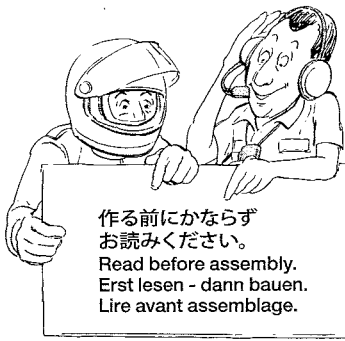
- Transmitter: Serves as control box. Steering wheel/stick and throttle trigger/stick movements are transformed into radio signals which are transmitted through the antenna.
●Wheel & Trigger: Moves servos, which steer car and adjust throttle.
- Receiver: Accepts signals from the transmitter and converts them into pulses that operate the model's servo and speed controller.
- Electronic speed controller: Accepts signals received from the receiver and controls the current going to the motor.
- Steering servo: Transforms signals received from the receiver into mechanical movements.

ZUSAMMENSTELLUNG DER 2-KANAL RC-EINHEIT

- Sender: Dient als Steuergerät. Lenkrad/-knüppel- und Gaszuggriff/-knüppelbewegungen werden in Funksignale umgewandelt und über die Antenne ausgesendet.
●Lenkrad und Gaszuggriff: Setzt die Servos in Bewegung, welche das Auto lenken und Gas geben.
- Empfänger: Der Empfänger nimmt die Signale des Senders auf und wandelt sie in Steuerimpulse für das Lenkservo und den Fahrregler um.
- Elektronischer Fahrregler: Erhält Steuersignale vom Empfänger und regelt den zum Motor fließenden Strom.
- Lenkservo: Wandelt die vom Empfänger kommenden Lenksignale in mechanische Bewegung um.

COMPOSITION D'UN ENSEMBLE R/C 2 VOIES

- Emetteur: sert de boîtier de commande. Les actions sur le manche de direction/volant ou sur le manche de gaz/gâchette sont converties en signaux radio transmis par le biais de l'antenne.
●Volant/Gâchette: permettent de contrôler respectivement la direction et le régime moteur du modèle.
- Récepteur: capte les signaux de l'émetteur, les convertit en impulsions et contrôle les mouvements du(des) servo(s) et le variateur électronique de vitesse.
- Variateur électronique de vitesse: reçoit un signal du récepteur et régule la quantité de courant alimentant le moteur.
- Servo de direction: convertit les signaux émanant du récepteur en mouvements mécaniques.



作る前にならず
お読みください。
Read before assembly.
Erst lesen - dann bauen.
Lire avant assemblage.

★お買い求めの際、また組み立ての前には必ず内容をお確かめください。万一不良部品、不足部品などありました場合には、お買い求めの販売店にご相談ください。
★小さなビス、ナット類が多く、よく似た形の部品もあります。図をよく見てゆくり確実に組んでください。金具部品は少し多目に入っています。予備として使ってください。
このマークはセラミックグリスを塗る部分に指示しました。必ず、グリスアップして、組みこんでください。

★There are many small screws, nuts and similar parts. Assemble them carefully referring to the drawings. To prevent trouble and finish the model with good performance, it is necessary to assemble each step exactly as shown.
★This kit does not require liquid thread lock for assembly. Apply ceramic grease to the places shown by this mark. Apply grease first, then assemble.

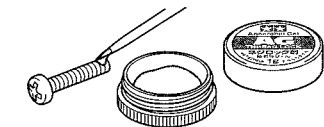
★Viele kleine Schrauben und Muttern etc. müssen genau der Anleitung nach eingebaut werden. Exaktes Bauen bringt ein gutes Modell mit bester Leistung.
★Der Bausatz erfordert keine Schrauben-Sicherungs-Flüssigkeit. Stellen mit diesem Zeichen erst Keramikfetten, dann zusammenbauen.
★Il y a beaucoup de petites vis, d'écrous et de pièces similaires. Les assembler soigneusement en se référant aux dessins. Pour éviter les erreurs suivre les stades du montage dans l'ordre indiqué.
★Ce modèle ne nécessite pas l'emploi de frein-filet pour son montage. Graisse céramique les endroits indiqués par ce symbole. Graisser d'abord, assembler ensuite.

※の部品はキットには含まれていません。
Parts marked ※ are not included in kit.
Teile mit ※ sind im Bausatz nicht enthalten.
Les pièces marquées ※ ne sont pas incluses dans le kit.

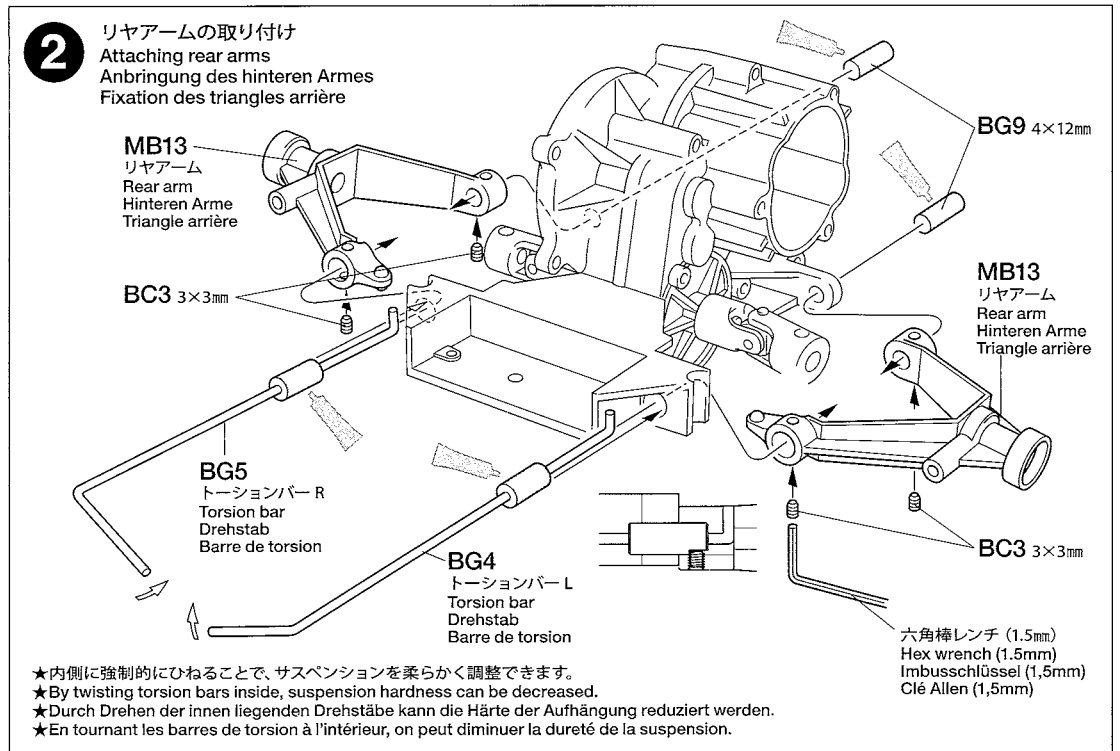
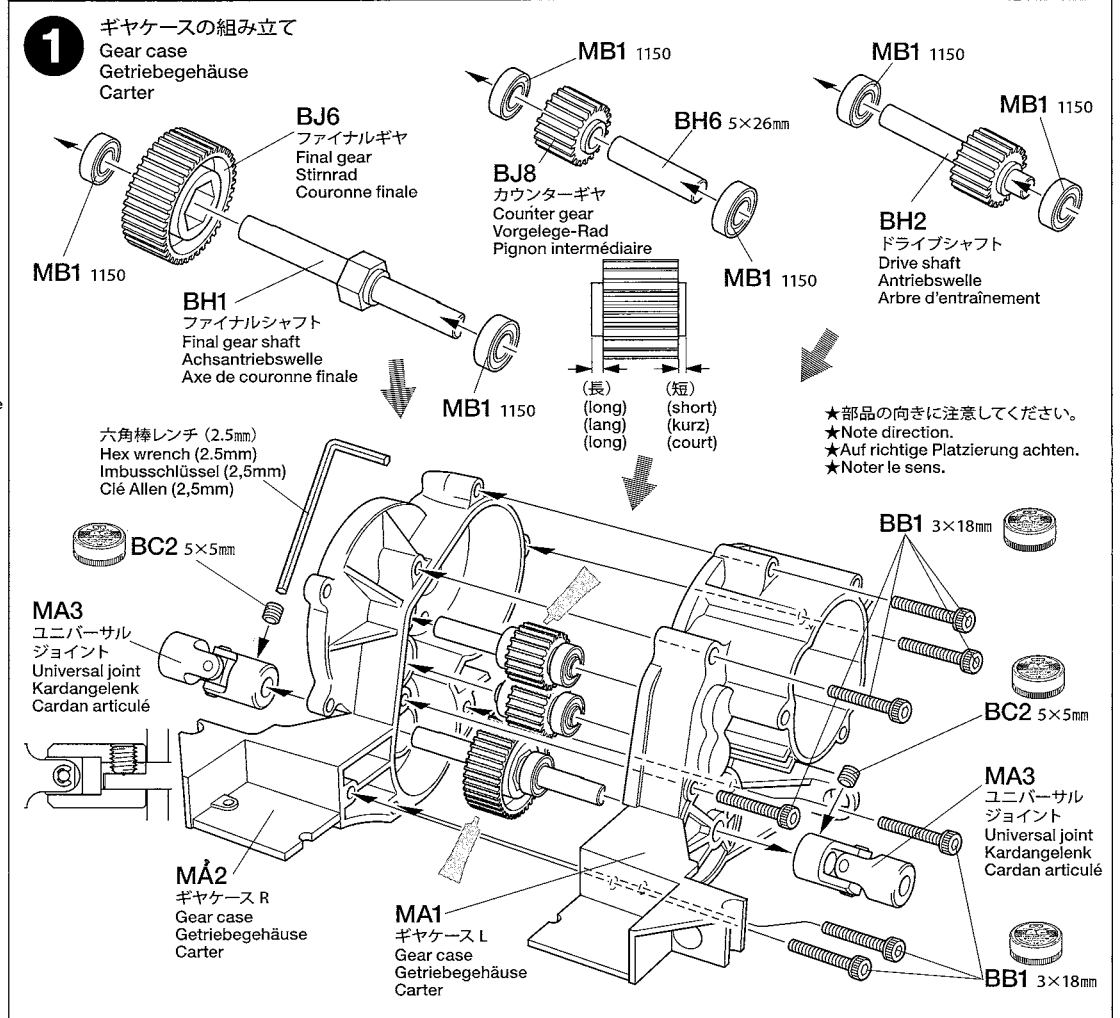
★組み立てに入る前に説明図を最後までよく見て、全体の流れをつかんでください。
★Study the instructions thoroughly before assembly.
★Vor Baubeginn die Bauanleitung genau durchlesen.
★Assimilez les instructions parfaitement avant l'assemblage.

- 1**
- BB**
BB1 3×18mm キャップスクリュー
Cap screw
Zylinderkopfschraube
Vis à tête cylindrique
- BC**
BC2 5×5mm イモネジ
Grub screw
Madenschraube
Vis pointeau
- BH**
BH6 ×1 5×26mm シャフト
Shaft
Achse
Axe
- MB**
MB1 1150 ベアリング
Ball bearing
Kugellager
Roulement à billes
- 2**
- BC**
BC3 3×3mm イモネジ
Grub screw
Madenschraube
Vis pointeau
- BG**
BG9 ×2 4×12mm シャフト
Shaft
Achse
Axe

《ネジロック剤》
Gel type thread lock
Gelförmige Schraubensicherung
Frein-filet type gel
このマークはネジロック剤を塗る部分に指示しました。少量をつまようじ等で塗って組み立ててください。
Apply a small amount of Gel Type Thread Lock to the sections shown by this mark using tools such as toothpicks.
Auf die mit dieser Markierung gekennzeichneten Bereiche mit einem Hilfswerkzeug wie etwa einem Zahnstocher eine geringe Menge Gelförmige Schraubensicherung auftragen.
Appliquer du frein-filet type gel sur les zones repérées par cette icône.



★樹脂製パーツに付かないようにしてください。パーツを傷らす恐れがあります。
★Gel Type Thread Lock may damage plastic. Avoid direct contact with plastic parts.
★Gelförmige Schraubensicherung kann Plastik angreifen. Vermeiden Sie direkten Kontakt mit Plastikteilen.
★Le frein-filet type gel attaque le plastique. Ne jamais tremper les pièces plastique dans du frein-filet type gel.



3

BB

BB1 3×18mmキャップスクリュー
×2
Cap screw
Zylinderkopfschraube
Vis à tête cylindrique

BB2 3×12mmキャップスクリュー
×1
Cap screw
Zylinderkopfschraube
Vis à tête cylindrique

BC
BC2 5×5mmイモネジ
×2
Grub screw
Madenschraube
Vis pointeau

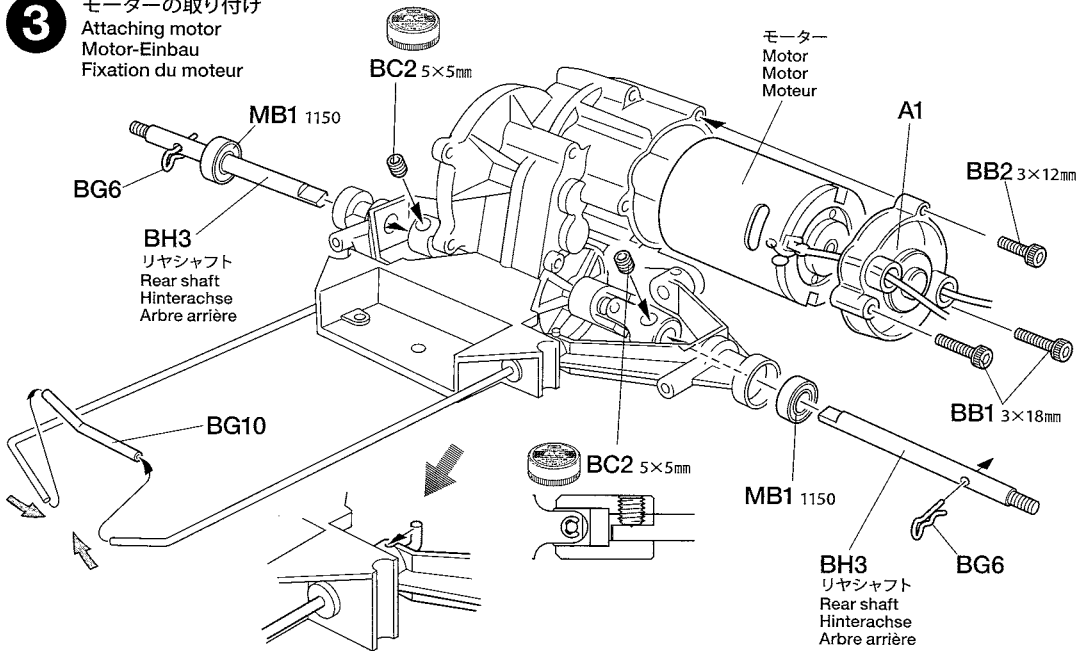
BG
BG6 ×2
スナップピン (小)
Snap pin (small)
Federstift (klein)
Epingle métallique (petite)

BG10 ×1
トーションバーパイプ
Torsion bar pipe
Drehstabverbindung
Tube de barre de torsion

MB

MB1 1150ベアリング
×2
Ball bearing
Kugellager
Roulement à billes

3 モーターの取り付け
Attaching motor
Motor-Einbau
Fixation du moteur



4

BB

BB3 ×2
3×10mmキャップスクリュー
Cap screw
Zylinderkopfschraube
Vis à tête cylindrique

BB5 ×3
3×6mmキャップスクリュー
Cap screw
Zylinderkopfschraube
Vis à tête cylindrique

BC
BC3 3×3mmイモネジ
×1
Grub screw
Madenschraube
Vis pointeau

BC6 ×1
3mmワッシャー
Washer
Beilagscheibe
Rondelle

BD
BD7 ×1
2×10mmシャフト
Shaft
Achse
Axe

BJ

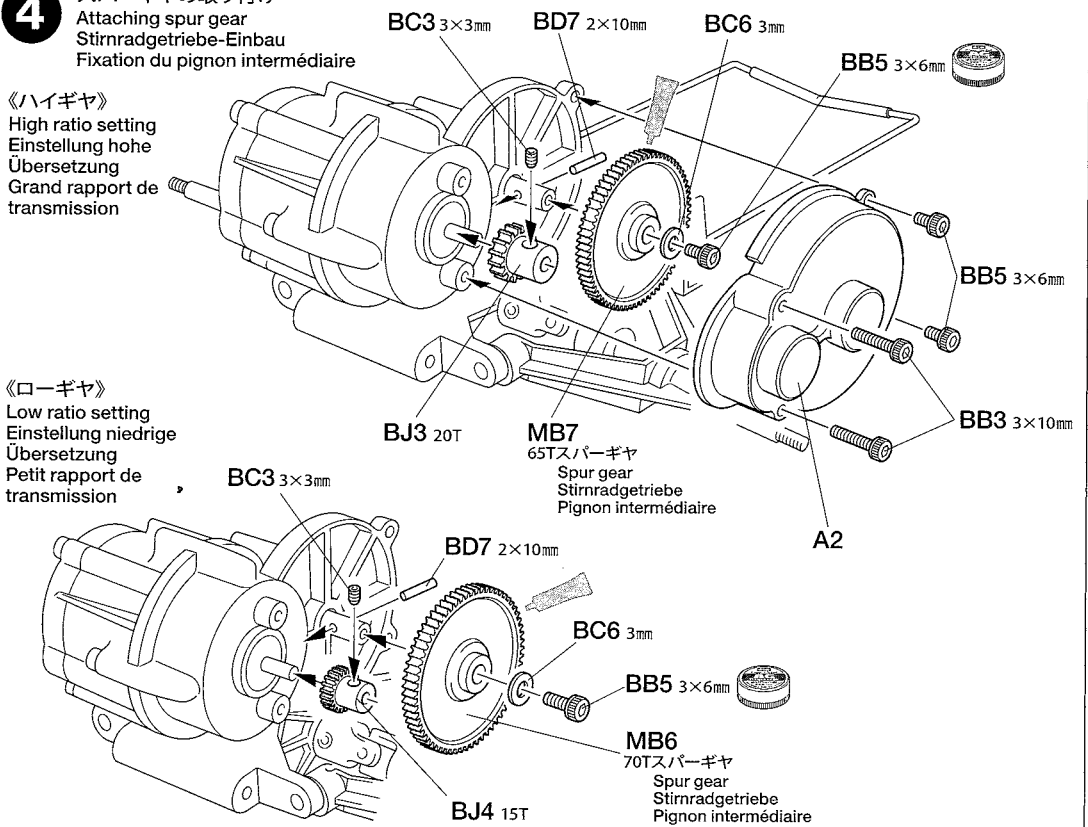
BJ3 ×1
20Tピニオンギヤ
20T Pinion gear
20Z Motorritzel
Pignon moteur 20 dents

BJ4 ×1
15Tピニオンギヤ
15T Pinion gear
15Z Motorritzel
Pignon moteur 15 dents

4 スパーギヤの取り付け
Attaching spur gear
Stirnradgetriebe-Einbau
Fixation du pignon intermédiaire

《ハイギヤ》
High ratio setting
Einstellung hohe
Übersetzung
Grand rapport de
transmission

《ローギヤ》
Low ratio setting
Einstellung niedrige
Übersetzung
Petit rapport de
transmission



5

BB

BB4 ×2
3×22mmキャップスクリュー
Cap screw
Zylinderkopfschraube
Vis à tête cylindrique

BB5 ×1
3×6mmキャップスクリュー
Cap screw
Zylinderkopfschraube
Vis à tête cylindrique

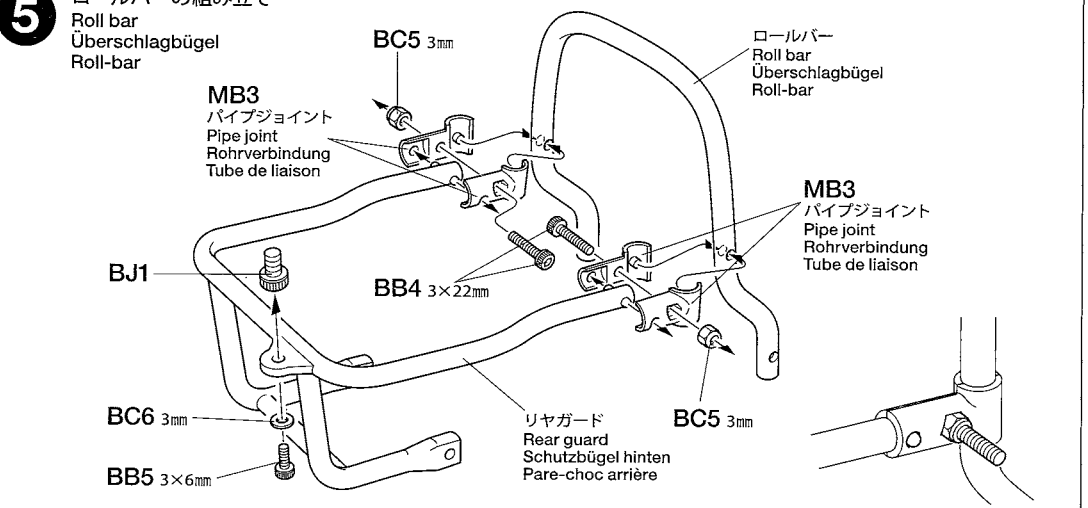
BC
BC5 ×2
3mmロックナット
Lock nut
Sicherungsmutter
Ecrou de blocage

BC6 ×1
3mmワッシャー
Washer
Beilagscheibe
Rondelle

BJ

BJ1 ×1
アンテナポスト
Antenna post
Antennenstange
Mât d'antenne

5 ロールバーの組み立て
Roll bar
Überschlagbügel
Roll-bar



6

BC 3×3mmイモネジ
Grub screw
Madenschraube
Vis pointeau
×4

BD 2mmEリング
E-Ring
Circlip
×8

BE 3mmOリング (赤)
O-ring (red)
O-Ring (rot)
Joint torique (rouge)
×4

BF ダンパーピストン
Piston
Kolben
×4

シリンダースペーサー
Cylinder spacer
Distanz-Zylinder
Cale de ressort
BF2 ×8

BF3 フロントダンパーシャフト (長)
Front damper shaft (long)
Vorderer Dämpferstange (lang)
Axe d'amortisseur avant (long)
×2

BF4 リヤダンパーシャフト (短)
Rear damper shaft (short)
Hinterer Dämpferstanger (kurz)
Axe d'amortisseur arrière (court)
×2

BF5 シリンダーエンド
Cylinder end
Zylinderende
Bouchon
d'amortisseur
×4

BF6 ダンパーエンド
Damper end
Dämpferende
Extrémité
d'amortisseur
×4

7

BE ダンパーブッシュ
Damper bushing
Dämpfer-Gummitülle
Bague caoutchouc
×8

BF

BF7 フロントダンパーシリンダー (長)
Front damper cylinder (long)
Vorderer Dämpfer-Zylinder (lang)
Corps d'amortisseur avant (long)
×2

BF8 リヤダンパーシリンダー (短)
Rear damper cylinder (short)
Hinterer Dämpfer-Zylinder (kurz)
Corps d'amortisseur arrière (court)
×2

8

BB 3×12mmキャップスクリュー
Cap screw
Zylinderkopfschraube
Vis à tête cylindrique
×2

BB3 3×10mmキャップスクリュー
Cap screw
Zylinderkopfschraube
Vis à tête cylindrique
×4

BC 3mmロックナット
Lock nut
Sicherungsmutter
Ecrou de blocage
×2

BC6 3mmワッシャー
Washer
Beilagscheibe
Rondelle
×2

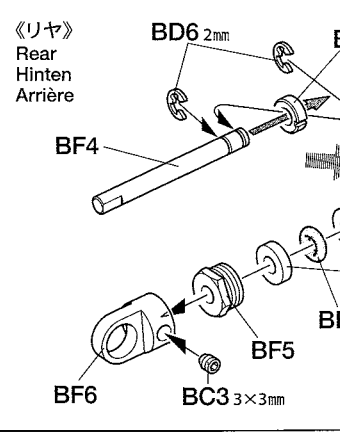
BC7 3×6.5mmスペーサー
Spacer
Distanzring
Entretroise
×4

6

ダンパーピストンの組み立て

Piston rod
Kolbenstange
Axe de piston

★リヤ、フロント各2個作ります。
★Make 4.
★4 Satz anfertigen.
★Faire 4 jeux.



7

ダンパーの組み立て (ダンパーオイルの入れ方)

Damper assembly (Damper oil)
Zusammenbau des Stoßdämpfers (Dämpfer-Öl)
Assemblage des amortisseurs (Huile pour amortisseurs)

★リヤ、フロント各2個作ります。
★Make 4.
★4 Satz anfertigen.
★Faire 4 jeux.

1. ダンパーシリンダー内側の段差まで、オイルを入れ、ダンパーピストンをゆっくり入れます。

1. Fill cylinder with oil up to the inside step and insert piston rod slowly.

1. Den Zylinder bis zum Absatz mit Öl füllen, dann die Kolbenstange langsam einführen.

1. Remplir le corps d'amortisseur avec de l'huile jusqu'au repère intérieur et insérer doucement l'axe de piston.

2. ピストンをおろし、あふれたオイルをティッシュペーパーですいとります。

2. Push piston rod down by one third and absorb oil overflow with tissue paper.

2. Die Kolbenstange bis zu einem Drittel einschieben, des überlaufende Öl mit einem Tuch beseitigen.

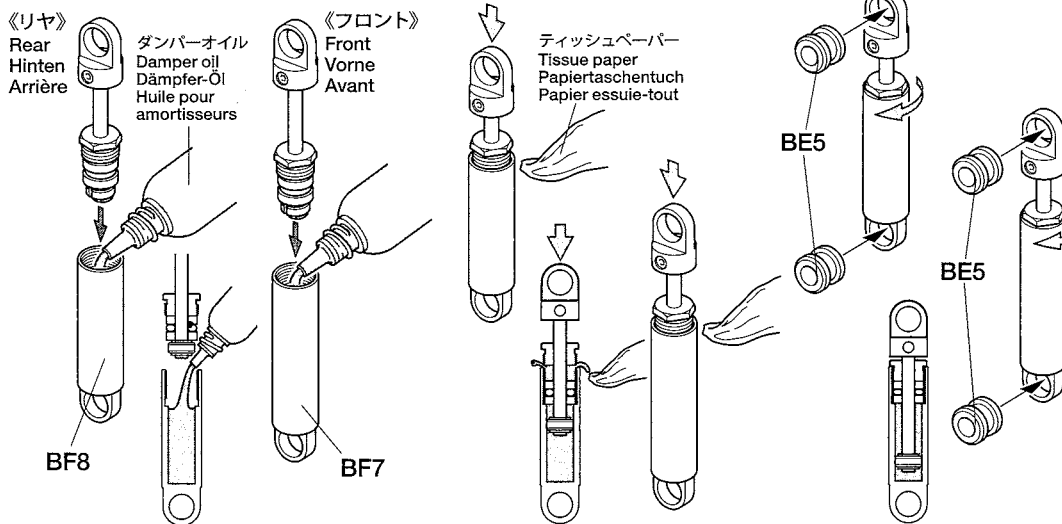
2. Appuyer sur l'axe de piston d'un tiers de la course et absorber l'excédent d'huile avec du papier essuie-tout.

3. シリンダーエンドをしめ込み、ゴムブッシュを取り付けて完了です。

3. Tighten cylinder end and attach damper bushings.

3. Das Zylinderende festziehen und die Dämpfertülle anbringen.

3. Serrer le bouchon d'extrémité et fixer les bagues d'amortisseur.

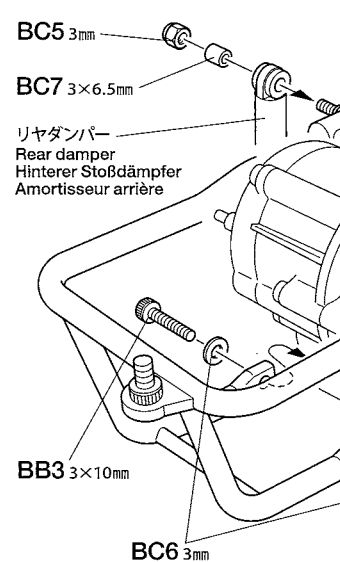


8

ロールバーの取り付け

Attaching roll bar
Überschlagbügel-Einbau
Fixation du roll-bar

注意ステッカー Ⓢ
Caution sticker
Vorsicht Sticker
Sticker de precaution



★反対側も同じように取り付けます。
★Also attach to left side.
★Ebenso an der linken Seite anbringen.
★Fixer aussi à gauche.

9

- BA**
 3×18mm六角皿ビス
 Screw
 Schraube
 Vis
BA2 ×1
- 3×10mm六角皿ビス
 Screw
 Schraube
 Vis
BA3 ×2

- ロゼットワッシャー
 Rosette washer
 Rosetten-Beilagscheibe
 Rondelle Belleville
BA6 ×3

- BE**
 ゴムブッシュ
 Rubber bushing
 Gummihülse
 Bague en caoutchouc
BE4 ×2

- MB**
 ウィールナット
 Well nut
 Blindsteckmutter
 Ecrou
MB2 ×1

10

- BC**
 3×3mmイモネジ
 Grub screw
 Madenschraube
 Vis pointeau
BC3 ×4

- BG**
 フロントスプリング R
 Front spring
 Vordere Feder
 Ressort avant
BG1 ×1
- フロントスプリング L
 Front spring
 Vordere Feder
 Ressort avant
BG2 ×1

- MB**
 フロントアームシャフト
 Upper arm shaft
 Achse des oberen Lenkers
 Axe de triangle supérieur
MB4 ×4

- MB**
 アッパーアーム R
 Upper arm
 Oberer Querlenker
 Triangle supérieur
MB15
- アッパーアーム L
 Upper arm
 Oberer Querlenker
 Triangle supérieur
MB14

- MB**
 ロアアーム R
 Lower arm
 Unterer Querlenker
 Triangle inférieur
MB16
- ロアアーム L
 Lower arm
 Unterer Querlenker
 Triangle inférieur
MB17

- BA**
 5×5mm六角ビローボール
 Ball connector
 Kugelkopf
 Connecteur à rotule
BA7 ×4

- BB**
 3×12mmキャップスクリュー
 Cap screw
 Zylinderkopfschraube
 Vis à tête cylindrique
BB2 ×2
- 4mmビローボール (2.6mm)
 Ball connector
 Kugelkopf
 Connecteur à rotule
BB6 ×2

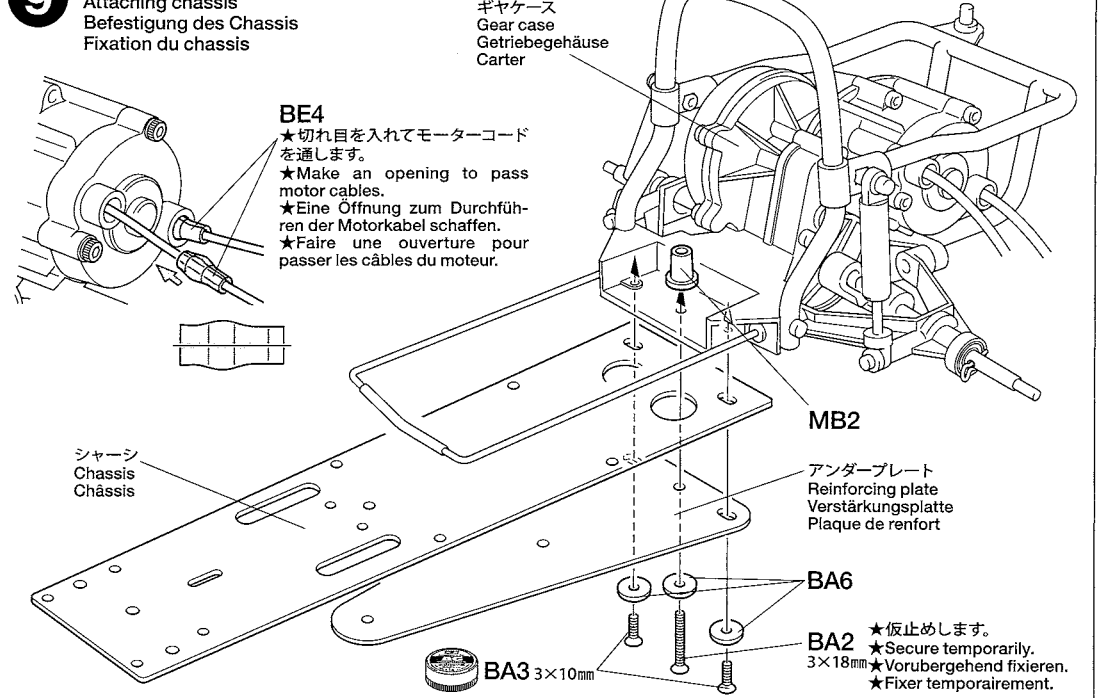
- BC**
 3×6.5mmスペーサー
 Spacer
 Distanzring
 Entretoise
BC7 ×2

- 《フロントスプリング》
 Front spring
 Vordere Feder
 Ressort avant

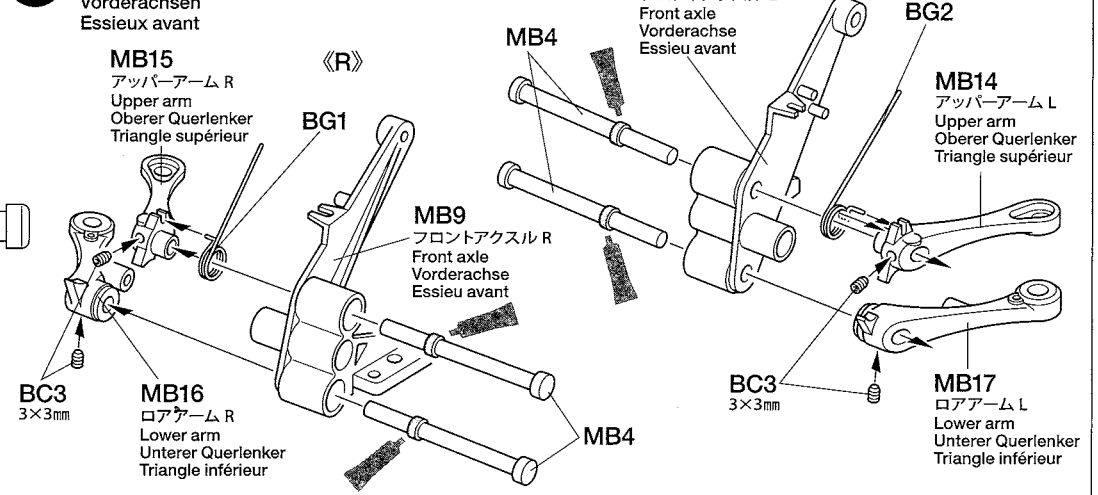


★フロントスプリングは取り付け位置で硬さ調整ができます。
 ★Tension of the front spring can be adjusted by changing attachment position.
 ★Die Spannung der vorderen Feder kann durch Wechseln des Befestigungspunktes eingestellt werden.
 ★La tension du ressort avant peut être réglée en modifiant le point de fixation.

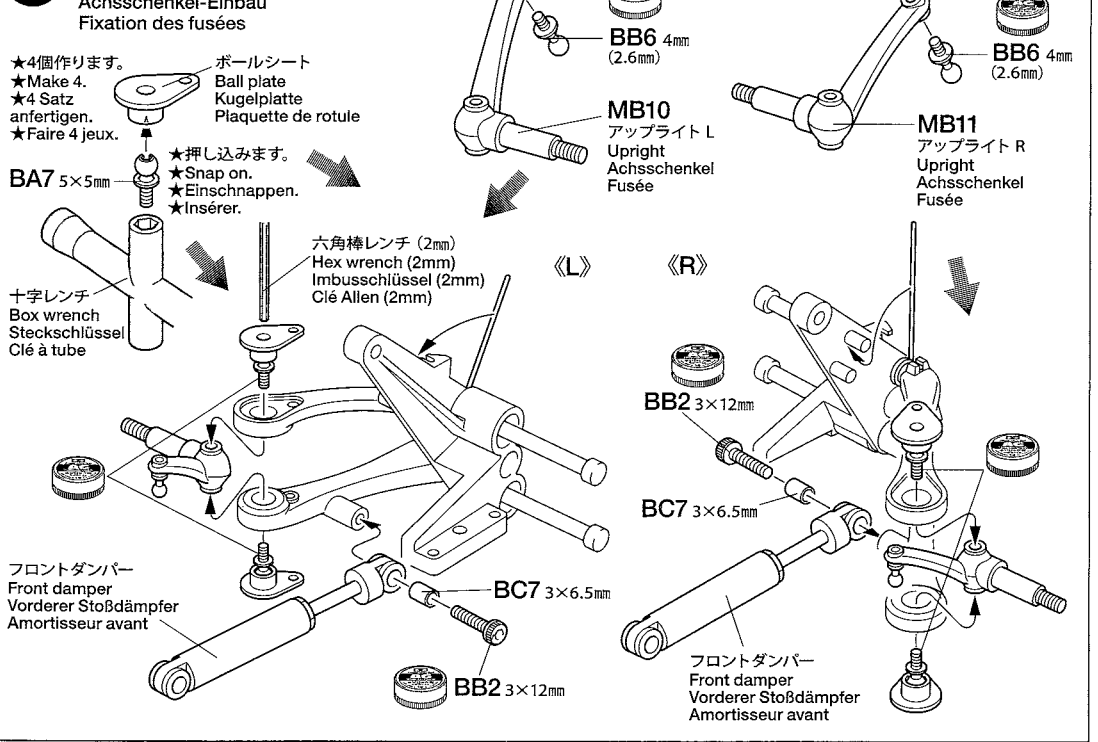
9 シャーシの取り付け
 Attaching chassis
 Befestigung des Chassis
 Fixation du chassis



10 フロントアクスルの組み立て
 Front axles
 Vorderachsen
 Essieux avant



11 アップライトの取り付け
 Attaching uprights
 Achsschenkel-Einbau
 Fixation des fusées



12**BB**

BB2 ×2 3×12mmキャップスクリュー
Cap screw
Zylinderkopfschraube
Vis à tête cylindrique



BB5 ×2 3×6mmキャップスクリュー
Cap screw
Zylinderkopfschraube
Vis à tête cylindrique

BC

BC6 ×4 3mmワッシャー
Washer
Beilagscheibe
Rondelle



BC7 ×2 3×6.5mmスペーサー
Spacer
Distanzring
Entretoise

BD

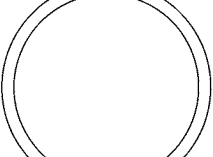
BD3 ×4 2×6mm丸ビス
Screw
Schraube
Vis

13**BB**

BB7 ×3 4mmビローボール (2mm)
Ball connector
Kugelkopf
Connecteur à rotule

BD

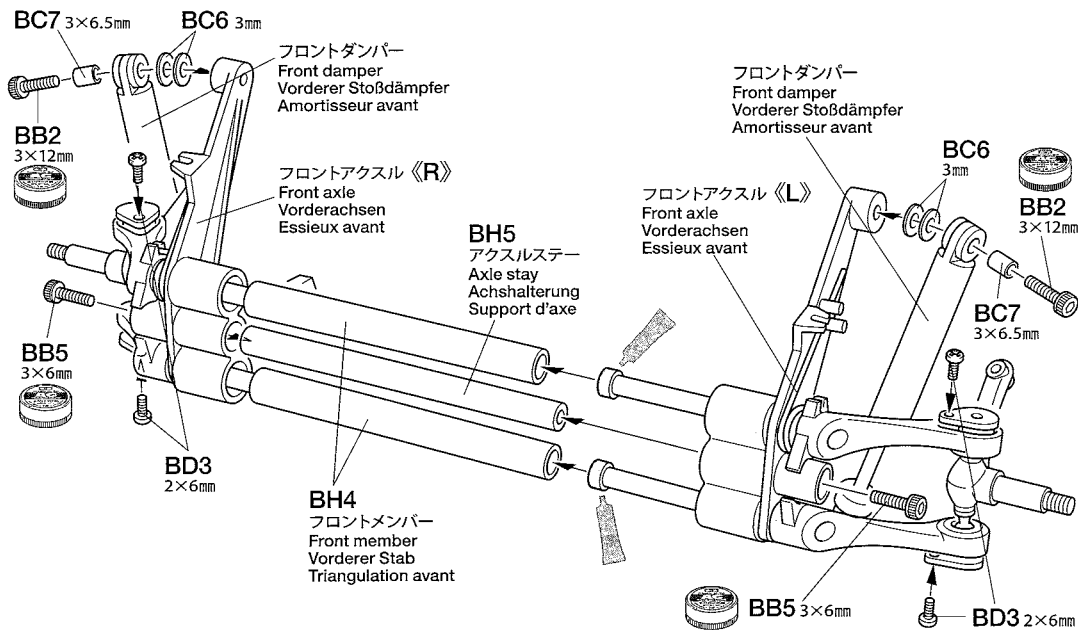
BD4 ×3 2mmナット
Nut
Mutter
Ecrou

BG

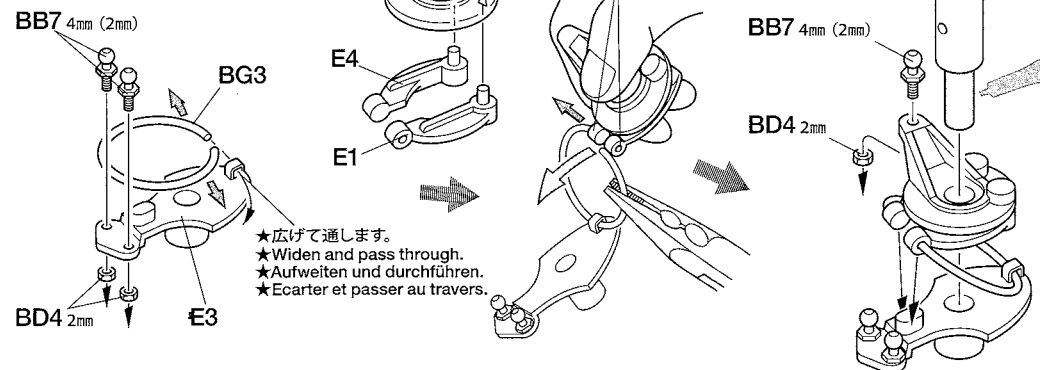
BG3 ×1 サーボセイバースプリング
Servo saver spring
Servo-Saver-Feder
Ressort de sauve-servo

12

フロントメンバーの組み立て

Front member
Vorderer Stab
Triangulation avant**13**

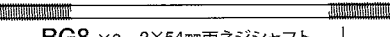
サーボセイバーの組み立て

Servo saver
Servosaver
Sauve-servo**14****BA**

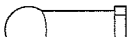
BA1 ×1 4×12mm六角丸ビス
Screw
Schraube
Vis

BB

BB3 ×4 3×10mmキャップスクリュー
Cap screw
Zylinderkopfschraube
Vis à tête cylindrique

BG

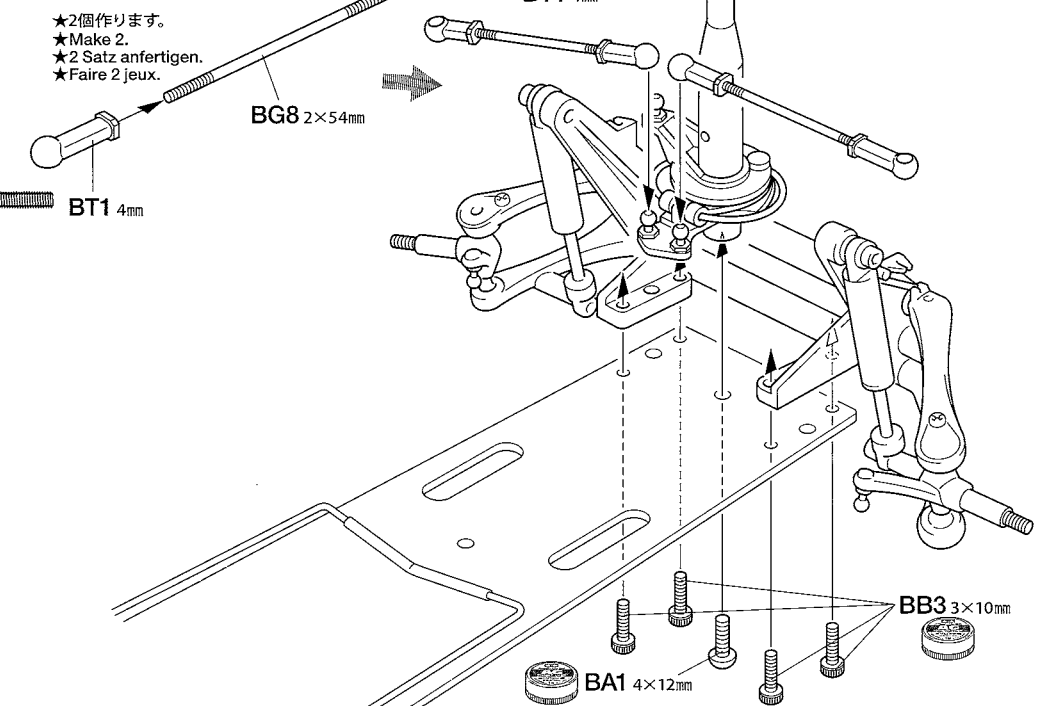
BG8 ×2 2×54mm両ネジシャフト
Threaded shaft
Gewindestange
Tige filetée

BT

BT1 ×4 4mmアジャスター
Adjuster
Einstellstück
Chape à rotule

14

フロントメンバーの取り付け

Attaching front member
Befestigen des vorderen Stabs
Fixation de la triangulation avant**タミヤカタログ**

スケールモデルを中心に掲載したタミヤカタログは年に一回発行されています。ご希望の方は模型店でおたずねください。

TAMIYA COLOR CATALOGUE

The latest in cars, boats, tanks and ships. Motorized and museum quality models are all shown in full color in Tamiya's latest catalogue. English/Spanish, German/French and Japanese versions available.

- 15**
- BA**
- 4×12mm六角丸ビス
Screw
Schraube
Vis
- BA1 ×2
- 4mmワッシャー
Washer
Beilagscheibe
Rondelle
- BA5 ×2

- 16**
- BB**
- 4mmビローボール (2mm)
Ball connector
Kugelfkopf
Connecteur à rotule
- BB7 ×1
- BD**
- 2mmナット
Nut
Mutter
Ecrou
- BD4 ×1

Checking R/C equipment

- 1) Install batteries.
- 2) Extend antenna.
- 3) Loosen and extend.
- 4) Connect charged battery.
- 5) Switch on.
- 6) Switch on.
- 7) Reverse switch on "N".
- 8) Trims in neutral.
- 9) Steering wheel in neutral.
- 10) Servo in neutral position.
- 11) After attaching servo saver, switch off R/C units and disconnect connectors.

Überprüfen der RC-Anlage

- 1) Batterien einlegen.
- 2) Antenne ausziehen.
- 3) Aufwickeln und langziehen.
- 4) Voll aufgeladenen Akku verbinden.
- 5) Schalter ein.
- 6) Schalter ein.
- 7) Reverse-Schalter auf "N".
- 8) Trimmhebel neutral stellen.
- 9) Lenkrad neutral stellen.
- 10) Dies ist die Neutralstellung des Servos.
- 11) Nachdem der Servo-Saver angebracht ist, die RC-Einheit ausschalten und die Stecker abziehen.

Vérification de l'équipement R/C

- 1) Mettre en place les piles.
- 2) Déployer l'antenne.
- 3) Dérouler et déployer le fil.
- 4) Charger complètement la batterie.
- 5) Mettre en marche.
- 6) Mettre en marche.
- 7) L'inverseur de servo sur "N".
- 8) Placer les trims au neutre.
- 9) Le volant de direction au neutre.
- 10) Le servo au neutre.
- 11) Après installation du sauve-servo, éteindre l'ensemble R/C et débrancher les connecteurs.

※の部品はキットには含まれていません。
Parts marked ※ are not included in kit.
Teile mit ※ sind im Bausatz nicht enthalten.
Les pièces marquées ※ ne sont pas incluses dans le kit.

TAMIYA CRAFT TOOLS

LONG NOSE w/CUTTER
ラジオペンチ



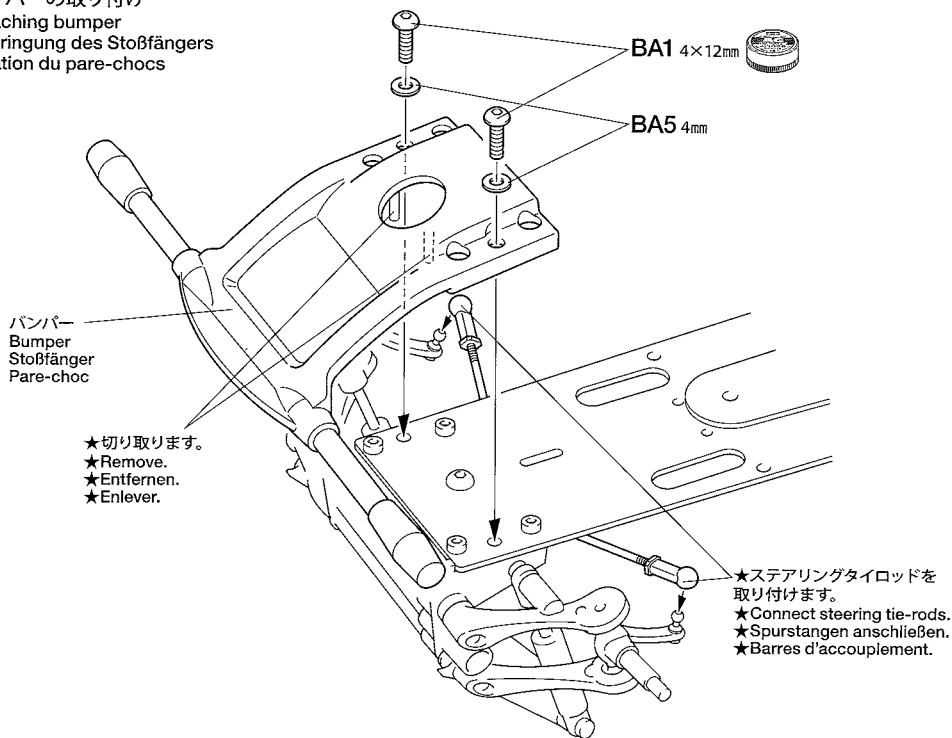
ITEM 74002

PRECISION CALIPER
精密ノギス



ITEM 74030

15 バンパーの取り付け
Attaching bumper
Anbringung des Stoßfängers
Fixation du pare-chocs

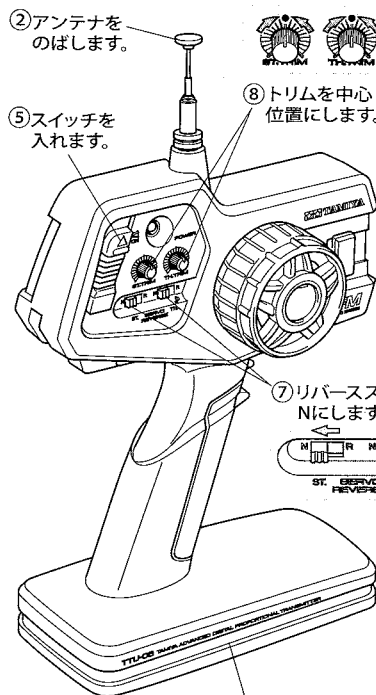


- ★ステアリングタイロッドを取り付けます。
★Connect steering tie-rods.
★Spurstangen anschließen.
★Barres d'accouplement.

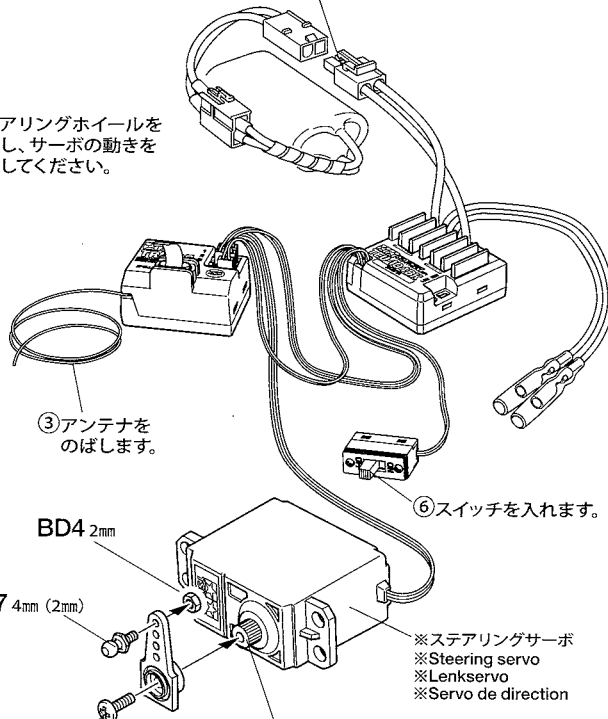
16 ラジオコントロールメカのチェック
Checking R/C equipment
Überprüfen der RC-Anlage
Vérification de l'équipement R/C

- ★番号の順にチェックし、必ずサーボのニュートラルを確認して組み立ててください。
- ★Make sure the servo is in neutral prior to assembly.
- ★Servo vor dem Einbau in neutrale Stellung bringen.
- ★S'assurer que le servo est au neutre avant assemblage.

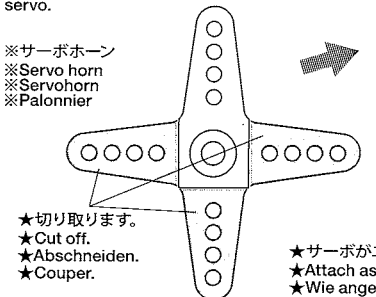
- ★ご使用のプロポセット付属の取扱説明書をよく読んでからお使いください。
- ★Refer to the manual included with R/C unit.
- ★Die bei der RC-Anlage enthaltene Anleitung beachten.
- ★Se référer au manual inclus avec l'équipement R/C.



- ④ 充電済の走行用バッテリーをつなぎます。
- ⑨ ステアリングホイールを動かし、サーボの動きを確認してください。



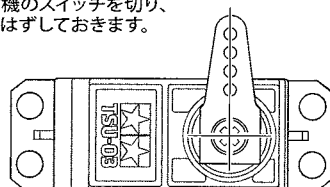
- ※サーボホルン止めビス
※Servo horn screw
※Schraube für Servohorn
※Vis du palonnier du servo
- ※ステアリングサーボ
※Steering servo
※Lenkservo
※Servo de direction



- ⑩ ステアリングホイールが中立位置のとき、とまっている場所がサーボのニュートラル位置です。
- ⑪ 取り付け後、送受信機のスイッチを切り、走行用バッテリーもはずしておきます。

- ★切り取ります。
★Cut off.
★Abschneiden.
★Couper.

- ★サーボがニュートラルで図のように取り付けます。
★Attach as shown with servo in neutral.
★Wie angegeben Servo in Neutralstellung bringen.
★Monter comme indiqué avec le servo au neutre.



17**BC**

BC3 3×3mmイモネジ
Grub screw
Madenschraube
Vis pointeau

BE

BE1 ×1 ロッドブーツ
Steering rod sleeve
Lenkgestänge-Buchse
Manchon de la biellette
de direction

BE6

BE6 ×1 コードブッシュ
Cable bushing
Kabelbuchse
Bague de câble

BJ

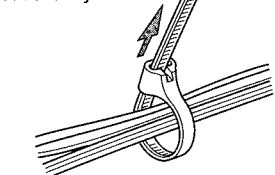
BJ5 ×1 ロッドストッパー
Rod stopper
Gestänge Stelling
Bague de renvoi

BT

BT1 ×2 4mm アジャスター
Adjuster
Einstellstück
Chape à rotule

★サーボホーンを動かしてBE1 (ロッドブーツ) が外れない位置でBJ5 (ロッドストッパー) を固定します。
★Move steering rod so that the steering rod sleeve can be inserted into the mechanism box, then secure with rod stopper.
★Das Lenkgestänge so weit bewegen, bis die Lenkgestänge-Buchse in die Mechanik-Box eingeführt werden kann. Anschließend mit Gestänge-Stelling sichern.
★Déplacer la biellette de direction afin de pouvoir installer le manchon avec la bague d'arrêt.

★配線コードはジャマにならないようにナイロンバンドでたばねておきます。
★Secure cables using nylon band.
★Kabel mit Nylonband zusammenbinden.
★Maintenir les câbles en place avec un collier en nylon.



★余分な部分はニッパーなどで切り取ります。
★Cut off excess portion using side cutters.
★Überstand mit Seitenschneider abschneiden.
★Enlever la partie excédentaire avec des pinces coupantes.

18**BD**

BD1 ×2 2×10mm丸ビス
Screw
Schraube
Vis

BD5

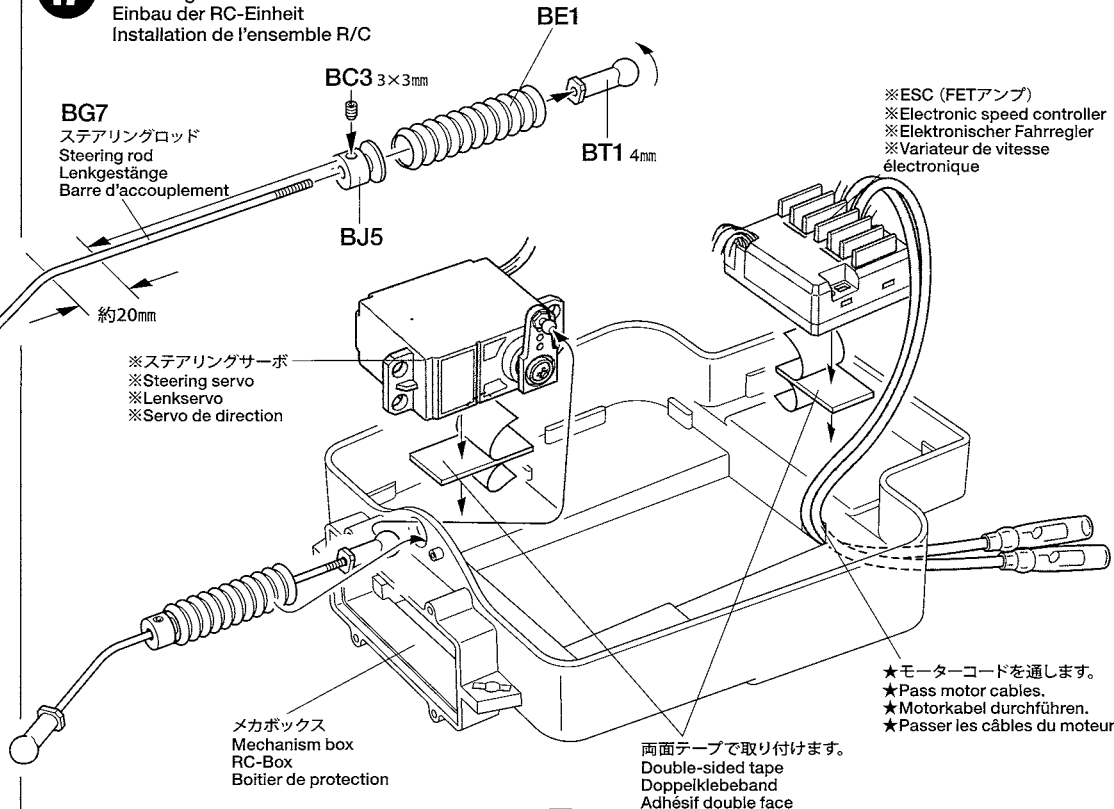
BD5 ×2 2mmワッシャー
Washer
Beilagscheibe
Rondelle

BG

BG11 カムロックスプリング
Cam lock spring
Feder des Verriegelungslockens
Ressort de verrouillage

17

RCメカの取り付け
Attaching R/C unit
Einbau der RC-Einheit
Installation de l'ensemble R/C



※ステアリングサーボ
※Steering servo
※Lenkservo
※Servo de direction

メカボックス
Mechanism box
RC-Box
Boîtier de protection

両面テープで取り付けます。
Double-sided tape
Doppelklebeband
Adhésif double face

※ESC (FETアンプ)
※Electronic speed controller
※Elektronischer Fahrregler
※Variateur de vitesse électronique

★モーターコードを通します。
★Pass motor cables.
★Motorkabel durchführen.
★Passer les câbles du moteur.

バッテリーガード
Battery guard
Akkuschutz
Protection de pack

★RCメカにあたる部分は、切り取ってください。
★Cut off portions that come in direct contact with R/C unit.
★Bereiche wegschneiden, welche die RC-Einheit berühren könnten.
★Découper les parties en contact direct avec l'équipement RC.

※受信機
※Receiver
※Empfänger
※Récepteur

BE6
★切れ目を入れてモーターコードを通します。
★Make an opening to pass motor cables.
★Eine Öffnung zum Durchführen der Motorkabel schaffen.
★Faire une ouverture pour passer les câbles du moteur.

★切ります。
★Cut away.
★Abschneiden.
★Couper.

両面テープで取り付けます。
Double-sided tape
Doppelklebeband
Adhésif double face

18

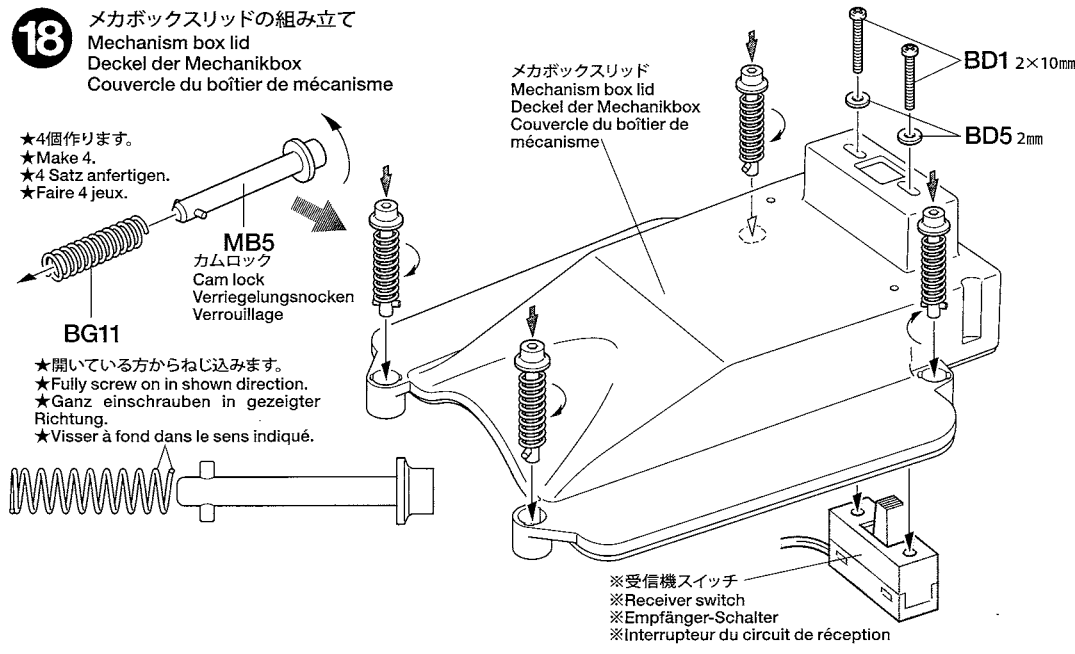
メカボックスリッドの組み立て
Mechanism box lid
Deckel der Mechanikbox
Couvercle du boîtier de mécanisme

★4個作ります。
★Make 4.
★4 Satz anfertigen.
★Faire 4 jeux.

MB5 カムロック
Cam lock
Verriegelungslocken
Verrouillage

BG11
★開いている方からねじ込みます。
★Fully screw on in shown direction.
★Ganz einschrauben in gezeigter Richtung.
★Visser à fond dans le sens indiqué.

メカボックスリッド
Mechanism box lid
Deckel der Mechanikbox
Couvercle du boîtier de mécanisme



※受信機スイッチ
※Receiver switch
※Empfänger-Schalter
※Interrupteur du circuit de réception

19

BA

3×18mm六角皿ビス
Screw
Schraube
Vis
BA2 ×1

ロゼットワッシャー
Rosette washer
Rosetten-Beilagscheibe
Rondelle Belleville
BA6 ×1

BD

2×6mm丸ビス
Screw
Schraube
Vis
BD3 ×4

MB

ウィールナット
Well nut
Blindsteckmutter
Ecrou
MB2 ×1

★2.4GHzなどアンテナ線が短く、P12 ㉔のようにアンテナロッドに届かない場合は、ボディとの干渉に注意しながらメカボックスリッドの上に3mm穴を開け、アンテナホルダーを固定してアンテナパイプでアンテナ線を立てます。

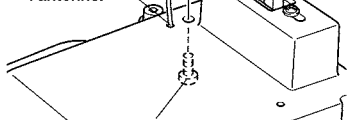
★When using a receiver with an antenna that is too short to reach the antenna rod as shown on P.12 ㉔, make a 3mm hole on the mechanism box lid and attach antenna holder and pipe to raise antenna. Make sure the antenna does not come in contact with body.

★Falls ein Empfänger mit einer Antenne benutzt wird, die zu kurz ist um den Antennenstab zu erreichen (wie bei P.12 ㉔ gezeigt) kann man ein 3mm Loch in den Deckel der Mechanik-Box bohren. Dann Antennenhalterung und Antennenrohr anbringen, dadurch verlängert sich die Antenne. Die Antenne darf nicht mit der Karosserie in Kontakt kommen.

★Si l'antenne du récepteur est trop courte pour atteindre la tige d'antenne comme montré page 12 ㉔, faire un trou de 3mm dans le couvercle de la boîte de mécanisme et fixer le support d'antenne et de tube pour surélever l'antenne. S'assurer que l'antenne n'entre pas en contact avec la carrosserie.

アンテナパイプ
Antenna pipe
Antennenrohr
Gaine d'antenne
BJ2
アンテナホルダー
Antenna holder
Antennenhalterung
Support d'antenne

★受信機アンテナ線を通します。
★Pass antenna.
★Antennenkabel durchführen.
★Passer l'antenne.



BB5
3×6mmキャップスクリュー
Cap screw
Zylinderkopfschraube
Vis à tête cylindrique

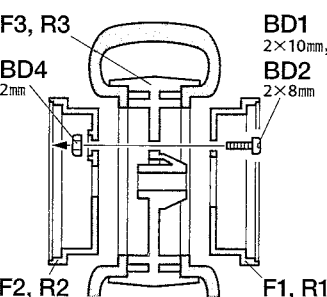
20

BD

2×10mm丸ビス
Screw
Schraube
Vis
BD1 ×10

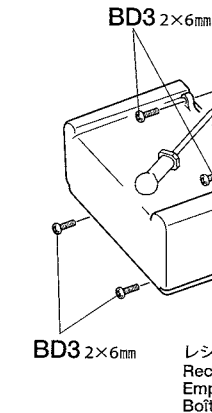
2×8mm丸ビス
Screw
Schraube
Vis
BD2 ×10

2mmナット
Nut
Mutter
Ecrou
BD4 ×20



19 メカボックスの取り付け
Attaching mechanism box
RC Box-Einbau
Installation du boîtier de protection

★受信機アンテナ線を通します。
★Pass antenna.
★Antennenkabel durchführen.
★Passer l'antenne.



BD3 2×6mm

レシーバーケース
Receiver case
Empfänger-Gehäuse
Boîtier du récepteur

★押し込みます。
★Press in.
★Eindrücken.
★Presser.

BE2
スイッチカバー
Schalter-Abdeckung
Protection
d'interrupteur

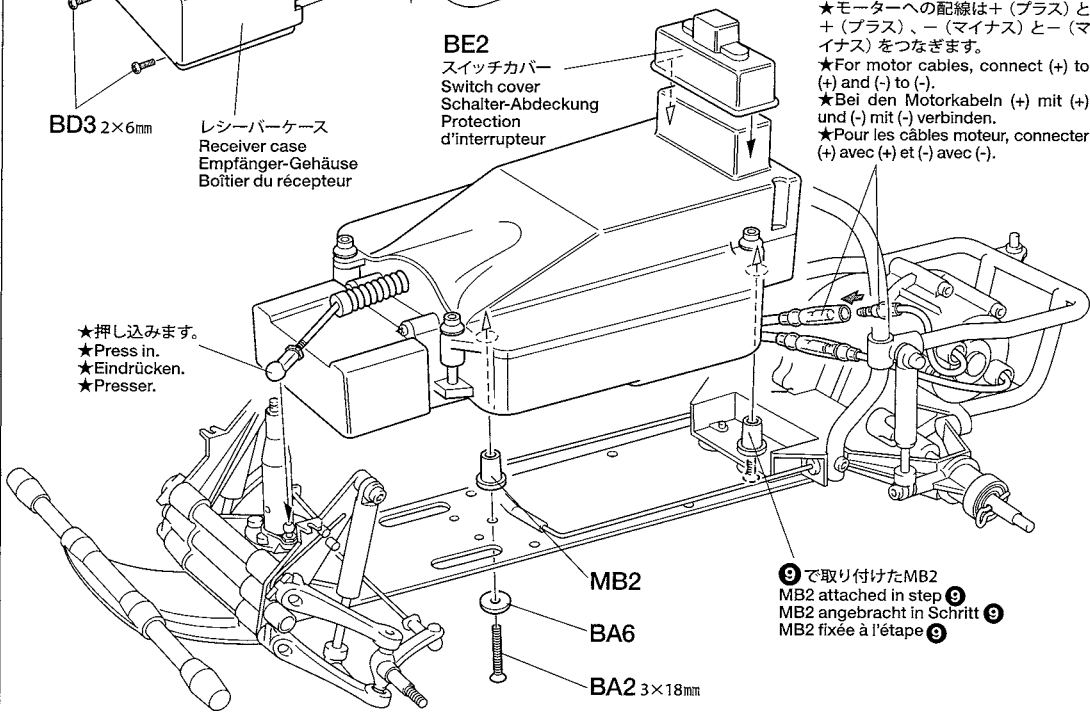
メカボックスリッド
Mechanism box lid
Deckel der
Mechanikbox
Couvercle du boîtier
de mécanisme

★押し込んで90°回して取り付けます。
★Push in and twist cam lock 90° to attach mechanism box lid.
★Zum Befestigen des Deckels der Mechanikbox den Verriegelungssocken eindrücken und um 90° drehen.
★Insérer et tourner le verrouillage de 90° pour attacher le couvercle du boîtier de mécanisme.

メカボックス
Mechanism box
RC-Box
Boîtier de protection

★モーターへの配線は+ (プラス) と + (プラス)、- (マイナス) と - (マイナス) をつなぎます。

★For motor cables, connect (+) to (+) and (-) to (-).
★Bei den Motorkabeln (+) mit (+) und (-) mit (-) verbinden.
★Pour les câbles moteur, connecter (+) avec (+) et (-) avec (-).



㉔で取り付けしたMB2
MB2 attached in step ㉔
MB2 angebracht in Schritt ㉔
MB2 fixée à l'étape ㉔

20 ホイールの組み立て
Wheel assembly
Rad-Zusammenbau
Assemblage des roues

F3, R3 ★押し込みます。
★Press in.
★Eindrücken.
★Presser.

★リヤタイヤには回転方向があります。左右ができるようにR3の向きに注意して押し込んでください。
★Attach R3 while noting tire rotation direction.
★R3 befestigen und dabei auf die Reifen-Drehrichtung achten.
★Monter R3 en notant le sens de rotation du pneu.

★前進方向
★Forward
★Vorwärts
★Manche avant

《フロント》 ★2個作ります。
Front ★Make 2.
Vorne ★2 Satz anfertigen.
Avant ★Faire 2 jeux.

F2
F3 ★押し込みます。
★Press in.
★Eindrücken.
★Presser.

《リヤ》
Rear
Hinten
Arrière
★左右作ります。
★Make left and right wheels.
★Linke und rechte Räder anfertigen.
★Préparer des roues gauche et droite.

フロントタイヤ (細)
Front tire (narrow)
Vorderer Reifen (schmal)
Pneu avant (étroit)
BD2 2×8mm

R2
R3
R1
リヤタイヤ (太)
Rear tire (wide)
Hinterer Reifen (breit)
Pneu arrière (large)
★向きに注意。
★Note direction.
★Auf richtige Platzierung achten.
★Noter le sens.
BD1 2×10mm

21**BA**

4mmフランジロックナット
Flange lock nut
Sicherungsmutter
Ecrou nylonstop à flasque

BA4 4mm

MB1 1150

フロントホイール
Front wheel
Vorderrad
Roue avant

21

ホイールの取り付け
Attaching wheels
Einbau der Räder
Fixation des roues

リヤホイール 右
Rear wheel
Hinterrad
Roue arrière

BA4 4mm

※受信機アンテナ線
※Antenna
※Antennenkabel
※Antenne

ナイロンバンド (小)
Nylon band (small)
Nylonband (klein)
Collier en nylon (petit)

アンテナロッド
Antenna rod
Antennenstab
Tube d'antenne

★反対側も同じように取り
付けます。
★Also attach to right side.
★Ebenso an der rechten
Seite anbringen.
★Fixer aussi à droite.

リヤホイール 左
Rear wheel
Hinterrad
Roue arrière

③で取り付けしたBG6
BG6 attached in step ③
BG6 angebracht in Schritt ③
BG6 fixée à l'étape ③

BD7 2×10mm

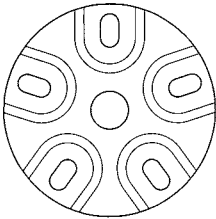
MB12

BD

2×10mmシャフト
Shaft
Achse
Axe

MB

1150ベアリング
Ball bearing
Kugellager
Roulement à billes



MB12 x2
ホイールハブ
Wheel hub
Radnabe
Moyeu de roue

22

★配線コードをメカボックスとメカボック
スリッドの間に挟まないようにに注意して
ください。

★Do not pinch cables between mecha-
nism box and lid.

★Keine Kabel zwischen Mechanikbox
und Deckel einklemmen.

★Ne pas coincer les câbles entre le boîtier
de mécanisme et le couvercle.



★走行させない時は必ず走行用バッテ
リーのコネクターを外してください。

★Disconnect battery when the car is
not being used.

★Akkusstecker abziehen, wenn das
Auto nicht in Betrieb.

★Deconnecter la batterie lorsque la
voiture n'est pas utilisée.

22

走行用バッテリーの搭載
Battery installation
Batterie-Einbau
Installation de la batterie

★カムロックを回してメカボックスリッドを外します。
★Twist cam lock to detach mechanism box lid.
★Zum Abnehmen der Mechanikbox den Verriegelung-
snocken drehen.
★Tourner le verrouillage pour détacher le couvercle du
boîtier de mécanisme.

★配線コードはジャマにならないようにナイロンバンドでたばねておきます。
★Secure cables using nylon band.
★Kabel mit Nylonband zusammenbinden.
★Maintenir les câbles en place avec un collier en nylon.

ナイロンバンド (大)
Nylon band (large)
Nylonband (groß)
Collier nylon (grand)

★はずすときはこの部分を
押します。
★Push shown area to
remove nylon band.
★Zum Entfernen des Nylon-
bands auf die angege-
bene Stelle drücken.
★Appuyer sur la partie
indiquée pour enlever le col-
lier nylon.

バッテリーガード
Battery guard
Akkuschutz
Protection de pack

※タミヤLF1100-6.6Vレーシングパック(Mサイズ)
※Tamiya LF Battery LF1100-6.6V Racing Pack (M-Size)
※Tamiya LF Akku LF1100-6,6V Racing Pack (Größe M)
※Pack Tamiya LF1100-6.6V Racing Pack (M-Size)

23

このマークは塗装指示のマークです。プラスチックモデル用塗料で塗装します。ボディ全体はタミヤカラー・スプレーで、窓枠などの細部はタミヤカラー・アクリル、エナメル塗料で仕上げてください。

This mark denotes numbers for Tamiya Paint colors. Use Tamiya Spray Paint over whole body. Finish window frames with Tamiya Acrylic Paint or Enamel Paint.

Dieses Zeichen gibt die Tamiya Farbnummern an. Die gesamte Karosserie mit Tamiya Sprayfarbe lackieren. Die Fensterrahmen mit Tamiya Acrylfarbe oder Emailack fertigmachen.

Ce signe indique la référence de la peinture Tamiya à utiliser. Utiliser de la peinture en bombe Tamiya pour peindre la carrosserie. Peindre les entourages de vitres avec de la peinture acrylique ou enamel Tamiya.

《ステッカーの貼り方》

- ①ステッカー部分は切り抜かれています(抜き加工)ので、カットラインより少し大きめに、台紙ごと切り抜きます。また、指定されているもの以外は番号順に切り取ります。まわりの余分な部分は、はがして取り除きます。
- ②ステッカーの端の部分を少しはがして台紙を切り取ります。台紙はつけたまま、指定された位置にあわせてステッカーを貼ります。
- ③残った台紙を少しずつはがしながら場所がずれたり、ステッカーの中に気泡が残らないように注意して貼っていきます。台紙は一度に全部はがさないでください。しわがでたり気泡が残る原因になります。

Stickers

- ①All stickers have been pre-cut. Cut out each sticker in numbered order allowing a slight border. Peel off surrounding border.
- ②Peel away the lining slightly and place the sticker in position on the body.
- ③Remove the lining slowly. Be careful not to move the sticker out of position and not to leave air bubbles under the sticker.

Aufkleber

- ①Alle Aufkleber sind ausgestanzt. Schneiden Sie jeden Aufkleber in der Reihenfolge der Nummerierung mit etwas Überstand aus. Ziehen Sie dann den überstehenden Rand ab.
- ②Das Trägerpapier an einem Ende etwas abziehen und den Aufkleber an die gewünschte Stelle der Karosserie andrücken.
- ③Das Trägerpapier vorsichtig abziehen. Darauf achten, dass der Aufkleber nicht verrutscht und sich keine Luftblasen darunter bilden.

Autocollants

- ①Tous les autocollants sont pré-découpés. Séparer les autocollants dans l'ordre numérique en laissant une légère bordure. Enlever les bordures.
- ②Soulever une partie de l'autocollant et le positionner sur la carrosserie.
- ③Enlever doucement le reste du support. Veiller à ne pas déplacer l'autocollant et à ne pas laisser de bulles d'air sous l'autocollant.

24

BD

BD3 ×3 2×6mm丸ビス
Screw
Schraube
Vis

BJ

BJ7 ×3 U型金具
U stay
U-Halter
Support U

23

ボディの塗装とマーキング
Painting body and markings
Karosserie-Lackierung und Markierungen
Peinture de la carrosserie et marquages

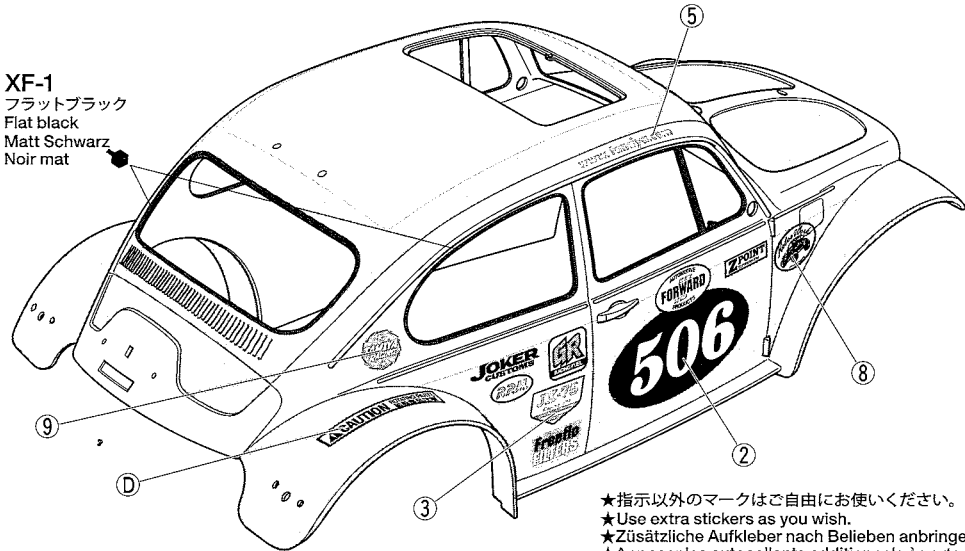
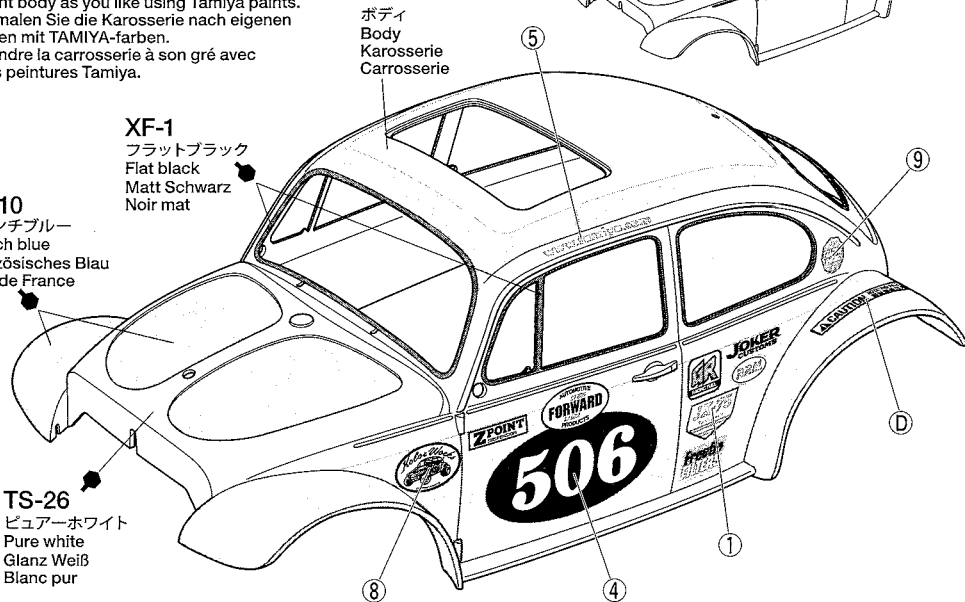
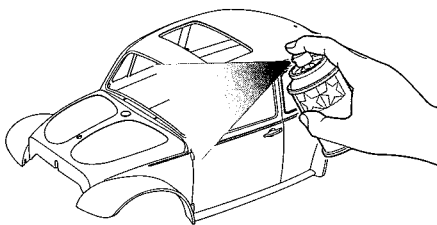
ボディカラーは好きなカラーで塗装するのもよいでしょう。
★1979年当時のオリジナルカラーはTS-10フレンチブルー・TS-26ピュアーホワイトでした。
Paint body as you like using Tamiya paints.
Bemalen Sie die Karosserie nach eigenen Ideen mit TAMIYA-farben.
Peindre la carrosserie à son gré avec des peintures Tamiya.

XF-1
フラットブラック
Flat black
Matt schwarz
Noir mat

TS-10
フレンチブルー
French blue
Französisches Blau
Bleu de France

TS-26
ピュアーホワイト
Pure white
Glanz Weiß
Blanc pur

XF-1
フラットブラック
Flat black
Matt schwarz
Noir mat

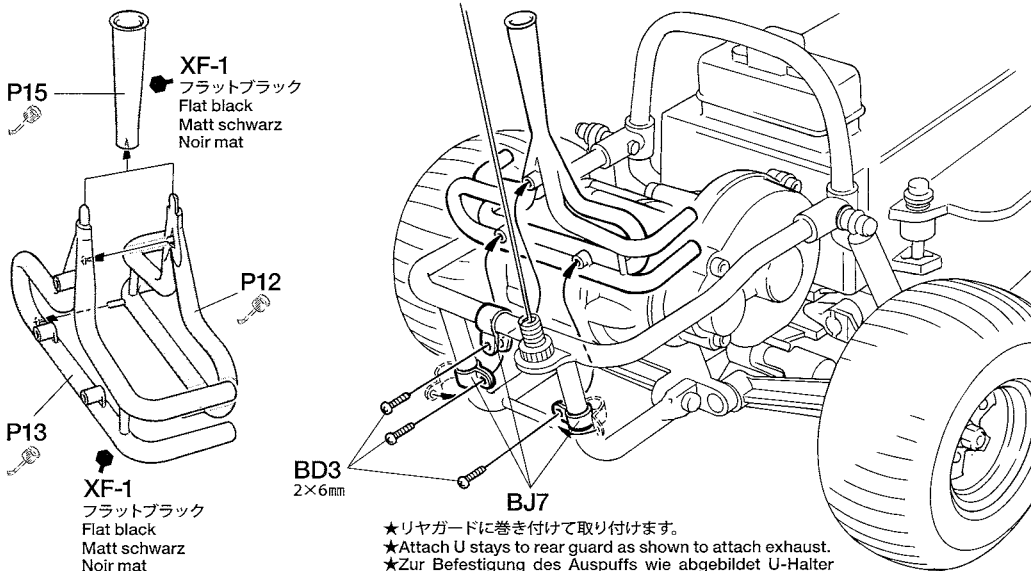


★指示以外のマークはご自由にお使いください。
★Use extra stickers as you wish.
★Zusätzliche Aufkleber nach Belieben anbringen.
★Apposer les autocollants additionnels à votre gré.

24

エキゾーストパイプの取り付け
Attaching exhaust
Einbau der Auspuffe
Fixation des échappements

- このマークで指示した部品は接着(流し込みタイプ接着剤)します。
- Apply extra thin cement to the places shown by this mark.
- Auf Flächen mit dieser Markierung extra dünnen Kleber auftragen.
- Appliquer de la colle extra-fluide aux endroits indiqués par ce symbole.



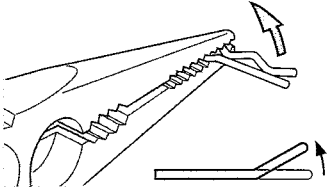
★リヤガードに巻き付けて取り付けます。
★Attach U stays to rear guard as shown to attach exhaust.
★Zur Befestigung des Auspuffs wie abgebildet U-Halter am Heckschutz anbringen.
★Fixer les support U comme montré sur le pare-choc arrière pour fixer l'échappement.

27

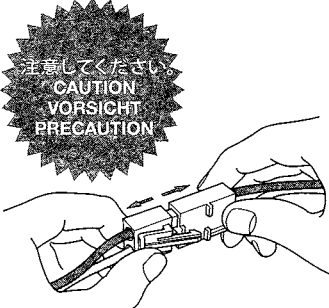
BG

スナップピン (小)
Snap pin (small)
Federstift (klein)
Epingle métallique (petite)
BG6 x1

《スナップピンの折り曲げ》
Modifying snap pins
Abänderung des Federstiftes
Modification de l'épingle métallique



★ボディ取り外しに便利ようになスナップピンを折り曲げます。
★To make attaching / detaching easier, bend snap pin as shown.
★Um Befestigen / Abziehen einfacher zu machen, die Federklammern wie abgebildet biegen.
★Pour faciliter la fixation/dépose, plier l'épingle comme montré.



★走行させない時は必ず走行用バッテリーのコネクターを外してください。
★Disconnect battery when the car is not being used.
★Akkusstecker abziehen, wenn das Auto nicht in Betrieb.
★Déconnecter la batterie lorsque la voiture n'est pas utilisée.

●タミヤのホームページには豊富な情報が満載です。ぜひご覧ください。
タミヤインターネット
ホームページアドレス

www.tamiya.com

27

ボディの取り付け
Attaching body
Aufsetzen der Karosserie
Fixation de la carrosserie

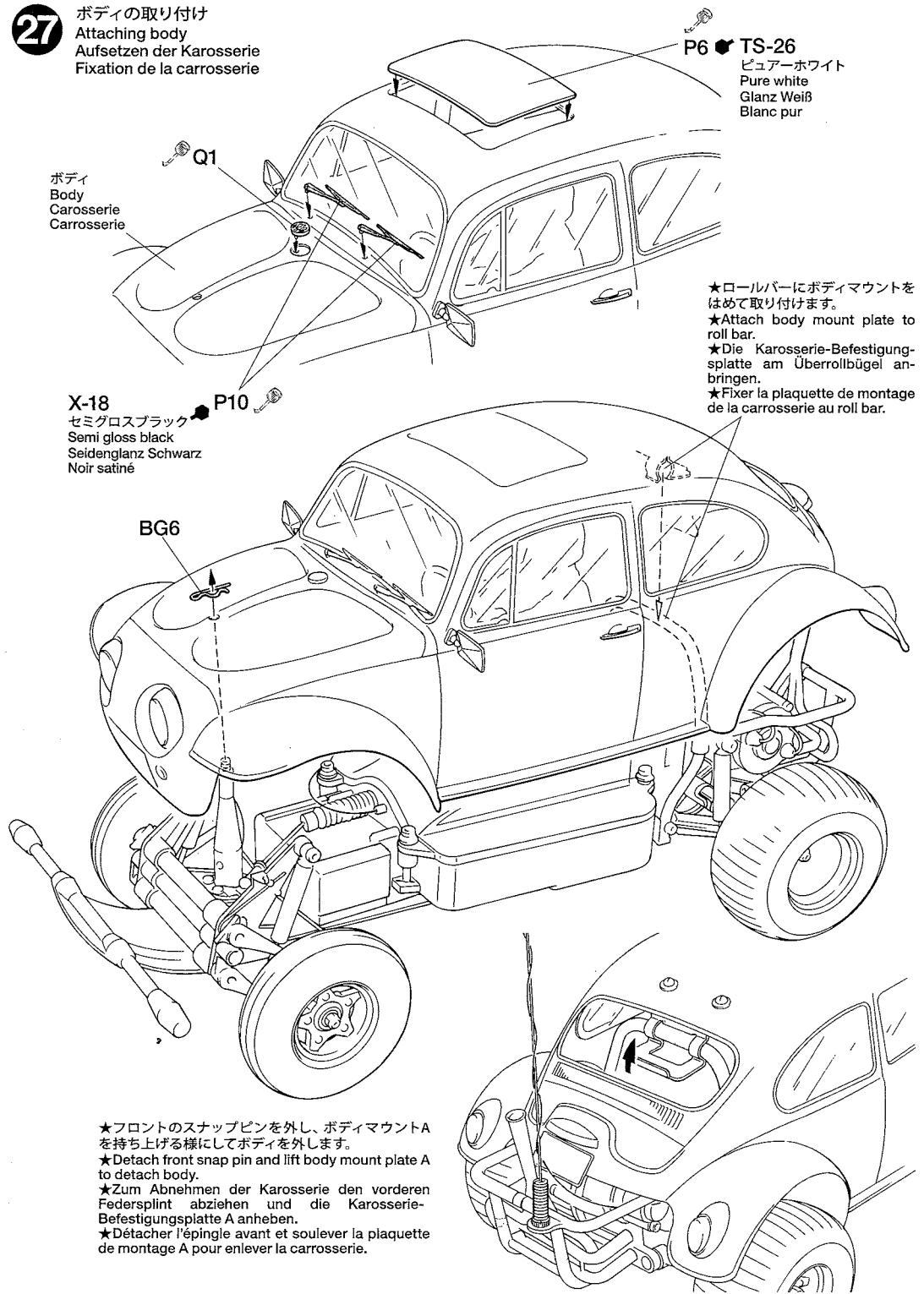
ボディ
Body
Carosserie
Carrosserie

X-18
セミグロスブラック
Semi gloss black
Seidenglanz Schwarz
Noir satiné

BG6

P10

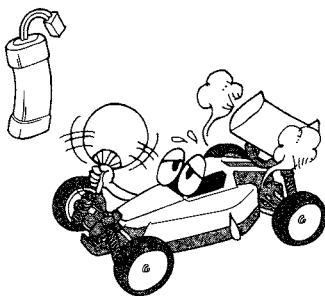
P6 ● TS-26
ピュアホワイト
Pure white
Glanz Weiß
Blanc pur



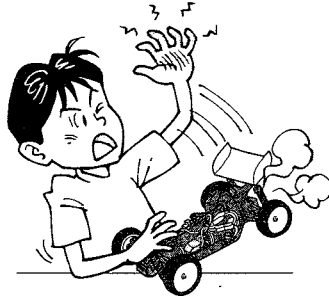
★ロールバーにボディマウントをはめて取り付けます。
★Attach body mount plate to roll bar.
★Die Karosserie-Befestigungsplatte am Überrollbügel anbringen.
★Fixer la plaquette de montage de la carrosserie au roll bar.

★フロントのスナップピンを外し、ボディマウントAを持ち上げる様にしてボディを外します。
★Detach front snap pin and lift body mount plate A to detach body.
★Zum Abnehmen der Karosserie den vorderen Federsplint abziehen und die Karosserie-Befestigungsplatte A anheben.
★Détacher l'épingle avant et soulever la plaquette de montage A pour enlever la carrosserie.

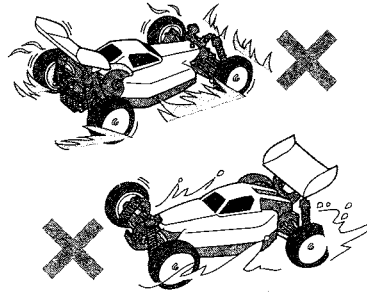
▲ オフロード走行上の注意



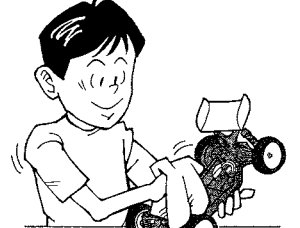
★連続走行はモーターを傷めます。バッテリー1本分走行させたら、モーターを休ませましょう。
★Avoid continuous running. Allow the motor to cool after each battery run.
★Permanenten Motoreinsatz vermeiden. Den Motor möglichst nach jedem Fahrbetrieb abkühlen lassen.
★Eviter de rouler continuellement. Laisser le moteur refroidir après chaque accu.



★モーターは発熱します。ヤケドなどしないよう取り扱いに注意してください。
★Motor can get very hot and cause burns if touched. Do not touch motor when heated.
★Der Motor kann sehr heiß werden und beim Berühren Verbrennungen verursachen. Den heißen Motor nicht anfassen.
★Le moteur peut devenir très chaud et causer des brûlures si on le touche. Ne pas toucher le moteur après utilisation.



★草むらや泥の中、濡れた路面や海辺などのモーターや車体に負荷がかかる場所での走行は避けてください。万一濡れた場合はメカをはずしてしっかりと水気をふき取り、乾かしてください。
★Avoid running on places that cause motor and chassis overwork, such as through under bush, in muddy or wet condition and beach. If R/C unit, motor or battery gets wet, clean and dry thoroughly in a dry shaded area.



★Fahren Sie nicht an Stellen, wo Motor und Chassis überbeansprucht werden, wie etwa im Unterholz, bei Matsch und Regenwetter oder am Strand. Falls RC-Einheit, Motor oder die Batterien nass geworden sind, alles an einem trockenen, schattigen Platz sorgfältig reinigen und trocknen.
★Eviter les évolutions dans la végétation, sur sol boueux ou dans l'eau, sur du sable... qui risqueraient de causer la surchauffe du moteur et l'endommagement de la transmission. Si le moteur, les accus, le récepteur ou les servos prenaient l'humidité, les nettoyer avec un chiffon et les laisser sécher.

《RCカーの走らせかた》

★この走らせかたの順番はかならず守ってください。スイッチのON/OFFの順番を間違えると他の電波の混信によってRCカーが暴走する場合があります。

R/C OPERATING PROCEDURES

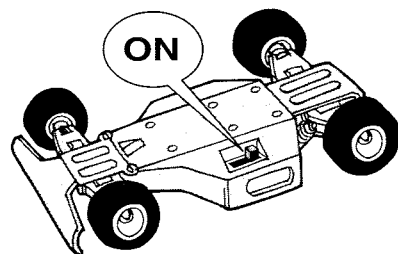
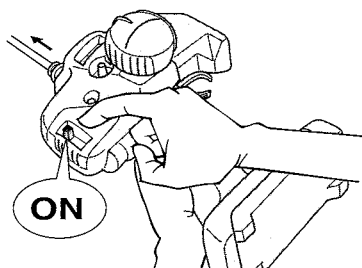
- ① Extend antenna and switch on transmitter.
- ② Switch on receiver.
- ③ Reverse sequence to shut down after running.

KONTROLLEN VOR DER FAHRT

- ① Senderantenne ausziehen und Sender einschalten.
- ② Empfänger einschalten.
- ③ Nach dem Fahrbetrieb in umgekehrter Reihenfolge vorgehen.

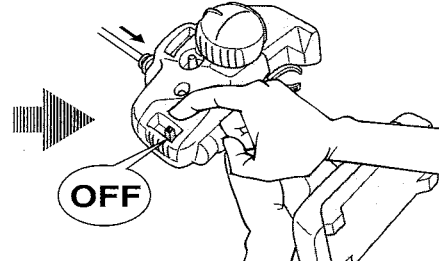
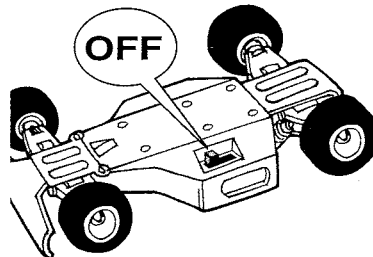
PROCEDURE DE MISE EN MARCHÉ

- ① Déployer l'antenne et mettre en marche l'émetteur.
- ② Mettre en marche le récepteur.
- ③ Faites les opérations inverses après utilisation de votre ensemble R/C.
- ④ Assurez-vous que les batteries soient bien débranchées et sortez-les du modèle.



① 送信機のアンテナをのびし、スイッチをONにします。

② 次にRCカー側のスイッチをONにしてください。



③ 走行を終わらせる時は、かならず走らせる時の逆の手順でスイッチを切っていきます。

トラブルチェック

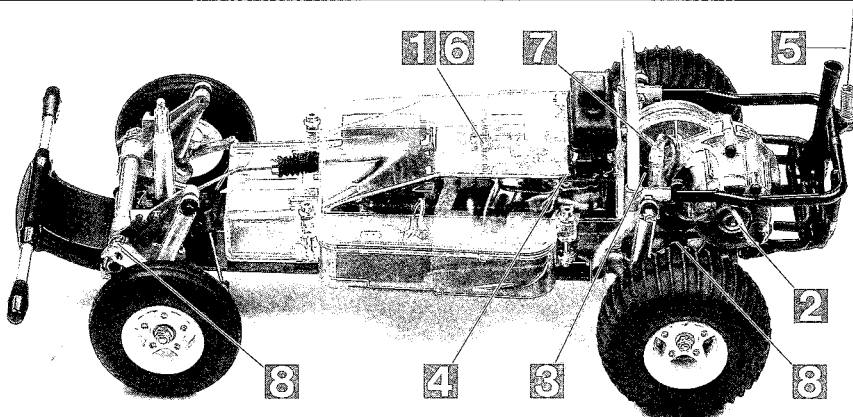
TROUBLE SHOOTING FEHLERSUCHE RECHERCHE DES PANNES

★おかしいな?と思ったときは、車(RCカー)を修理に出すまえに、下の表を見てトラブルチェックを行ってください。

★Before sending your R/C model in for repair, check it again using the below diagram.

★Bevor Sie Ihr Modell zur Reparatur einsenden, prüfen Sie es nochmals selbst entsprechend der folgenden Anleitung.

★Avant de renvoyer votre modèle R/C pour une réparation, vérifiez-le à nouveau en suivant ce processus.

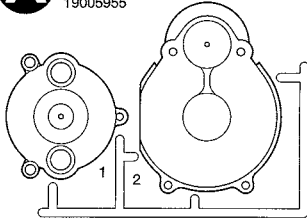


車の異常 PROBLEM PROBLEME	原因 CAUSE URSACHE	直し方 REMEDY LÖSUNG REMEDE	
車が動かない Model does not move. Modell fährt nicht. Le modèle ne démarre pas.	走行用バッテリーが充電されていますか? Weak or no battery in model. Schwache oder keine Batterien in Auto. Pack de propulsion manquant ou insuffisamment chargée.	走行用バッテリーを充電してください。 Install charged battery. Voll aufgeladene Batterien einlegen. Recharger la batterie.	1
	モーターに故障はありませんか? Damaged motor. Motorschaden. Moteur endommagé.	異音や、少しの走行で熱くなるようならモーターを交換してください。 Replace with new motor. Durch neuen Motor ersetzen. Remplacer par un nouveau moteur.	2
	コード類がやぶけてショートしていませんか? Worn or broken wiring. Verschlissene oder gebrochene Kabel. Câblage sectionné ou usé.	コードをしっかりと絶縁するか、メーカーに修理を依頼してください。 Splice and insulate wiring completely. Kabel anspleißen und gut isolieren. Vérifier et isoler le câblage.	3
	ESC (エレクトロニクススピードコントローラー) が故障していませんか? Damaged electronic speed controller. Beschädigter Fahrregler. Variateur électronique de vitesse endommagé.	ご使用のメーカーにお問い合わせください。 Ask manufacturer to repair. Erkundigen Sie sich über Reparaturmöglichkeit beim Hersteller. Faites réparer par le S.A.V. du fabricant.	4
思うように走らない No control. Keine Kontrolle. Perte de contrôle.	送信機、受信機のアンテナはのびていますか? Improper position of antenna on transmitter or model. Sender- oder Empfängerantenne ist nicht ganz herausgezogen. Problème d'antenne émetteur ou récepteur.	送信機、受信機のアンテナをのびしてください。 Fully extend antenna. Antenne vollständig herausziehen. Déployer entièrement l'antenne.	5
	走行用バッテリーや、送信機の電池が少なくなっていますか? Weak or no batteries in transmitter or model. Schwache oder keine Batterien in Sender oder Auto. Accus manquants ou insuffisamment chargés dans l'émetteur ou le modèle.	走行用バッテリーを充電してください。送信機の電池は新品のものと交換してください。 Install charged or fresh batteries. Legen Sie geladene Akkus oder neue Batterien ein. Installez des accus rechargés ou des piles neuves.	6
	回転部 (ギヤなど) の組み立てがしっかり出来ていますか? Improper assembly of rotating parts. Unachtsamer Einbau drehender Teile. Mauvais assemblage des pièces en rotation.	説明図をよく見て回転部を確認、または組み立て直してください。 Reassemble them correctly referring to the instruction manual. Auseinandernehmen und gemäß Bedienungsanleitung neu zusammenbauen. Réassemblez correctement en vous référant au manuel d'instructions.	7
	可動部がグリスアップされていますか? Improper lubrication on rotating parts. Drehende Teile unzureichend geschmiert. Mauvaise lubrification des pièces en rotation.	可動部にグリスをつけてください。 Apply grease. Fetten. Graisser.	8
	近くで別のRCモデルを操縦していませんか? Another R/C model using same frequency. Ein anderes RC-Modell fährt auf der gleichen Frequenz. Un autre modèle R/C est sur la même fréquence.	場所を変えるか、少し時間をおきます。 Try a different location to operate your model. Das Auto an einem anderen Ort fahren lassen. Essayez un autre endroit pour faire rouler votre modèle R/C.	

PARTS

★製品改良のためキットは予告なく仕様を変更することがあります。
 ★Specifications are subject to change without notice.
 ★Technische Daten können im Zuge ohne Ankündigung verändert werden.
 ★Caractéristiques pouvant être modifiées sans information préalable.

A PARTS ×1
19005955

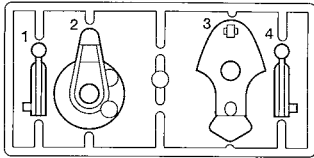


メカボックス×1
Mechanism box 19005955
RC-Box
Boîtier de protection

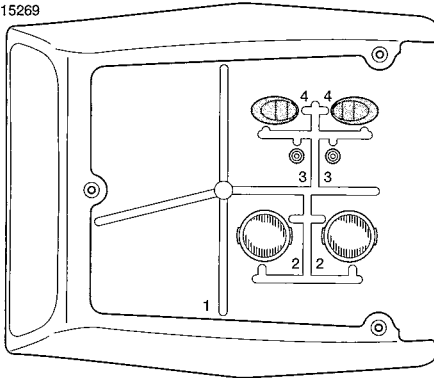
メカボックスリッド×1
Mechanism box lid 19005955
Deckel der Mechanikbox
Couvercle du boîtier de mécanisme

レシーバーケース×1
Receiver case 19005955
Empfänger-Gehäuse
Boîtier du récepteur

E PARTS ×1
10005128



L PARTS ×1
19115269



ボディ×1
Body 19335562
Carrosserie
Carrosserie

シャーシ×1
Chassis 14005008
Châssis

リヤガード×1
Rear guard 19335554
Schutzbügel hinten
Pare-choc arrière

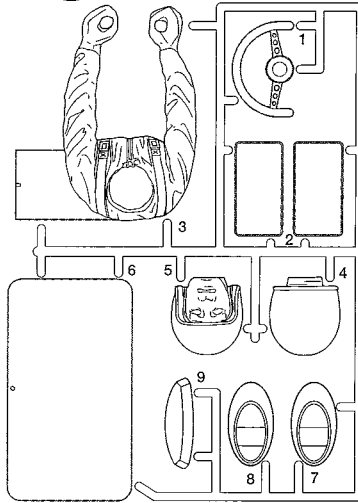
アンダープレート×1
Reinforcing plate 14015001
Verstärkungsplatte
Plaque de renfort

バッテリーガード×1
Battery guard 16295077
Akkuschutz
Protection de pack

ナイロンバンド (大)×1
Nylon band (large) 50170
Nylonbandr (groß)
Collier en nylon (grand)

バンパー×1
Bumper 19335553
Stoßfänger
Pare-choc

P PARTS ×1
19115270



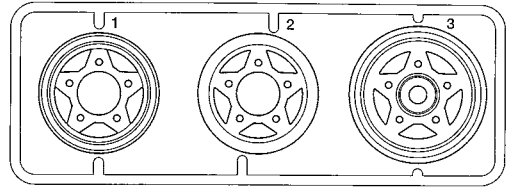
フロントポスト×1
Front post 13405035
Vorderer Pfosten
Support avant

ロールバー×1
Roll bar 14105001
Überschlagbügel
Roll-bar

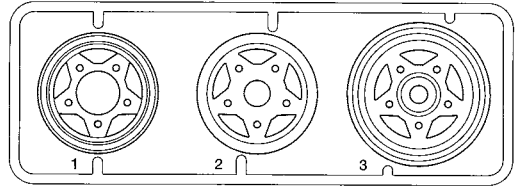
アンテナパイプ×1
Antenna pipe 16095010
Antennenrohr
Gaine d'antenne

アンテナロッド×1
Antenna rod 15365001
Antennenstab
Tube d'antenne

F PARTS ×2
10555066

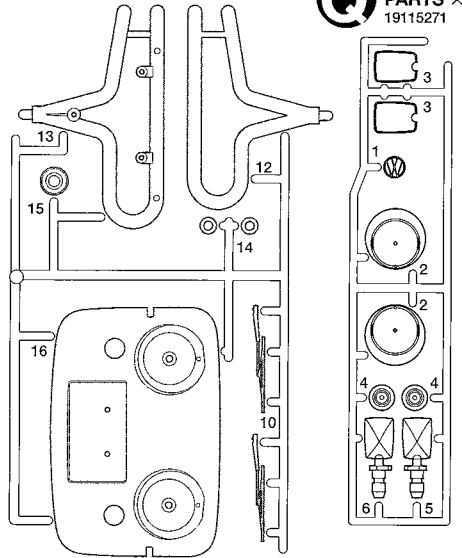


R PARTS ×2
10555067



不要部品
Not used
Nicht Verwenden
Non utilisé

Q PARTS ×1
19115271



ボールシート×1
Ball plate 10005038
Kugelplatte
Plaquette de rotule

ステッカー×1
Sticker 19495616
Aufkleber
Autocollant

注意ステッカー×1
Caution sticker 19495616
Vorsicht Sticker
Sticker de precaution

BS1 3mm Oリング (黒)
×2 O-ring (black)
19805240 O-Ring (schwarz)
Joint torique (noir)



タイヤブリストア
Tire blister pack
Reifen-Blisterverpackung
Blister des pneus

MA

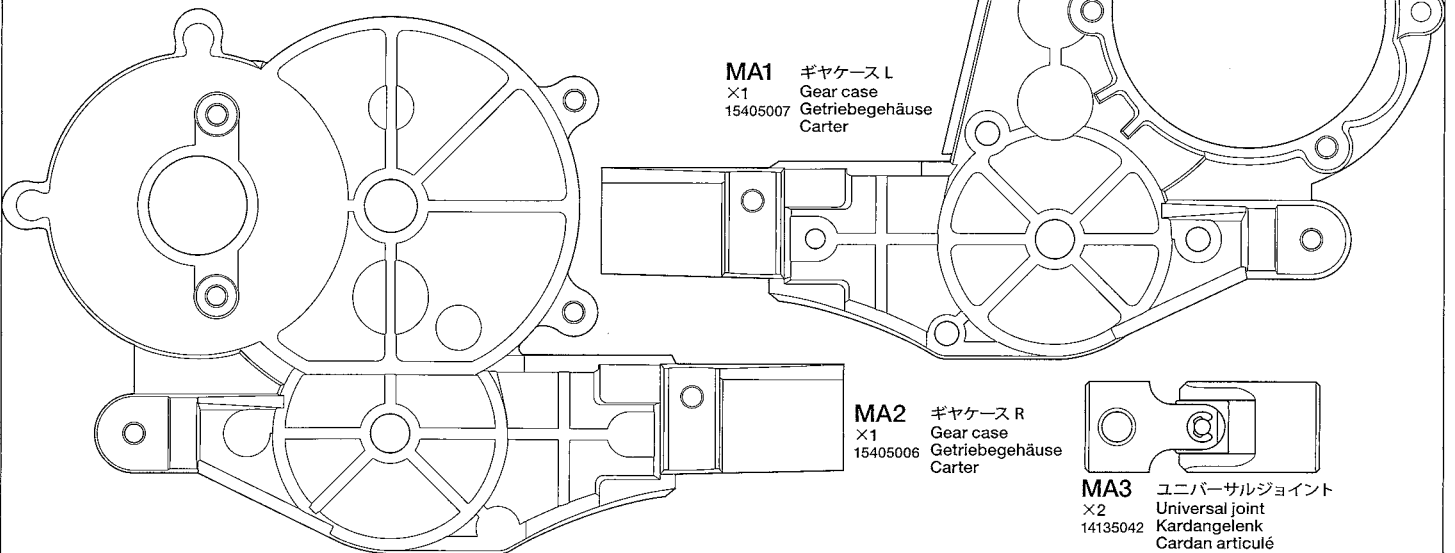
フロントタイヤ (細)×2
Front tire (narrow) 19805033
Vorderer Reifen (schmal)
Pneu avant (étroit)

リヤタイヤ (太)×2
Rear tire (wide) 19805081
Hinterer Reifen (breit)
Pneu arrière (large)

MA1 ギヤケース L
×1 Gear case
15405007 Getriebegehäuse
Carter

MA2 ギヤケース R
×1 Gear case
15405006 Getriebegehäuse
Carter

MA3 ユニバーサルジョイント
×2 Universal joint
14135042 Kardangeln
Cardan articulé



PARTS

★金具部品は少し多めに入っています。予備として使ってください。
 ★Extra screws and nuts are included. Use them as spares.
 ★Es liegen zusätzliche Schrauben und -muttern bei. Als Ersatzteile verwenden.
 ★Des vis et des écrous supplémentaires sont inclus. Les utiliser comme pièces de rechange.

金具プリスター

Metal parts blister pack
 Blister-Verpackung Metallteile
 Blister des pièces métalliques



モーター×1
 Motor 53689
 Moteur

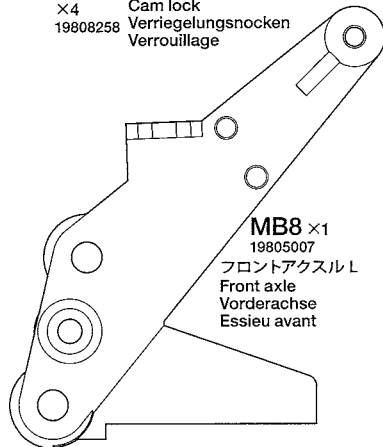
MB1 1150ベアリング
 ×12
 53008
 Ball bearing
 Kugellager
 Roulement à billes

MB2 ウィールナット
 ×2
 19808257
 Well nut
 Blindsteckmutter
 Ecrou

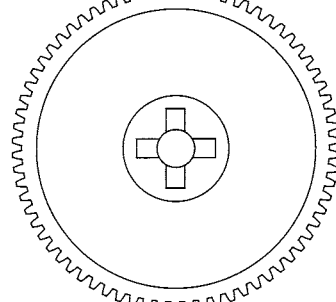
MB3 パイプジョイント
 ×4
 19808261
 Pipe joint
 Rohrverbindung
 Tube de liaison

MB4 フロントアームシャフト
 ×4
 19808259
 Front arm shaft
 Achse des oberen Lenkers
 Axe de triangle supérieur

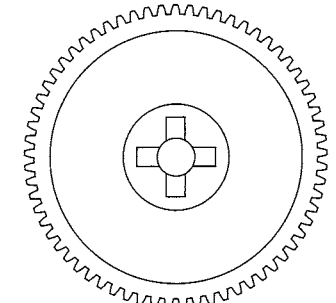
MB5 カムロック
 ×4
 19808258
 Cam lock
 Verriegelungsnocken
 Verrouillage



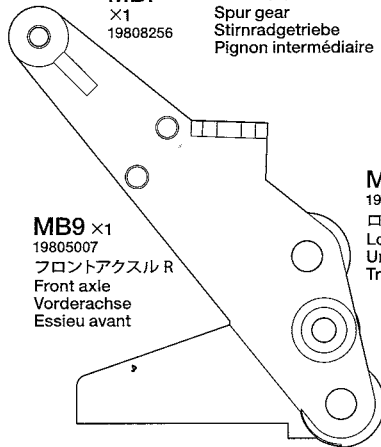
MB8 ×1
 19805007
 フロントアクスル L
 Front axle
 Vorderachse
 Essieu avant



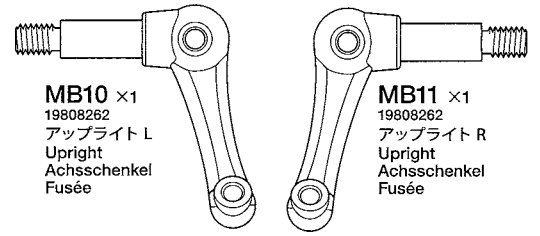
MB6 70Tスパーギヤ
 ×1
 19808256
 Spur gear
 Stirnradgetriebe
 Pignon intermédiaire



MB7 65Tスパーギヤ
 ×1
 19808256
 Spur gear
 Stirnradgetriebe
 Pignon intermédiaire

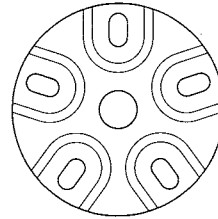


MB9 ×1
 19805007
 フロントアクスル R
 Front axle
 Vorderachse
 Essieu avant

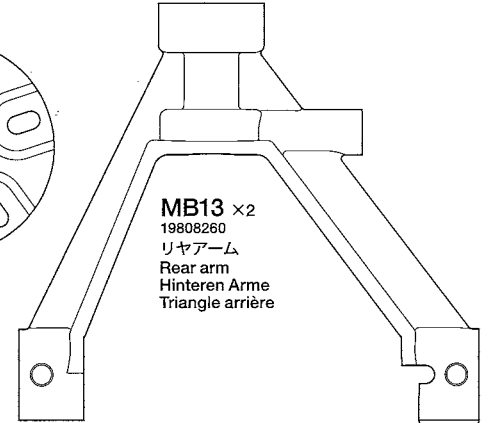


MB10 ×1
 19808262
 アップライト L
 Upright
 Achsschenkel
 Fusée

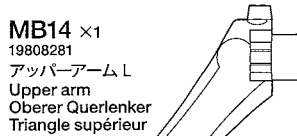
MB11 ×1
 19808262
 アップライト R
 Upright
 Achsschenkel
 Fusée



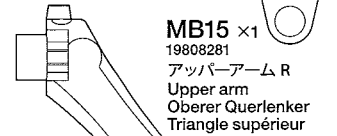
MB12 ×2
 19401438
 ホイールハブ
 Wheel hub
 Radnabe
 Moyeu de roué



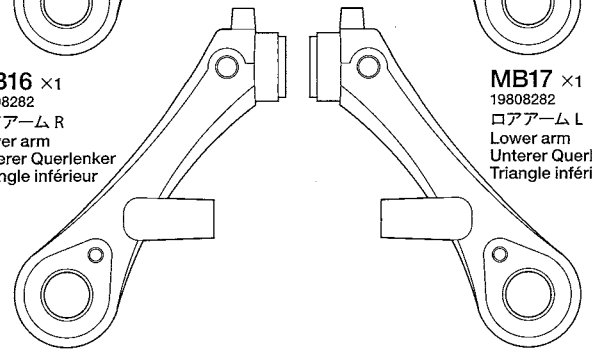
MB13 ×2
 19808260
 リヤアーム
 Rear arm
 Hinteren Arme
 Triangle arrière



MB14 ×1
 19808281
 アッパーアーム L
 Upper arm
 Oberer Querlenker
 Triangle supérieur



MB15 ×1
 19808281
 アッパーアーム R
 Upper arm
 Oberer Querlenker
 Triangle supérieur



MB16 ×1
 19808282
 ロアアーム R
 Lower arm
 Unterer Querlenker
 Triangle inférieur

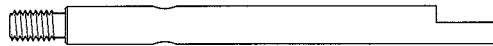
MB17 ×1
 19808282
 ロアアーム L
 Lower arm
 Unterer Querlenker
 Triangle inférieur

ドライブシャフト袋詰 19401429
 Drive shaft bag
 Antriebswellen-Beutel
 Sachet d'axes de transmission



BH1 ×1
 13555020
 ファイナルシャフト
 Final gear shaft
 Achsantriebswelle
 Axe de couronne finale

BH2 ×1
 13565002
 ドライブシャフト
 Drive shaft
 Antriebswelle
 Arbre d'entraînement



BH3 リヤシャフト
 ×2
 19808265
 Rear shaft
 Hinterachse
 Arbre arrière

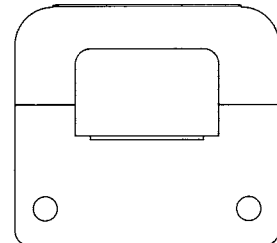


BH4 フロントメンバー
 ×2
 19808268
 Front member
 Vorderer Stab
 Triangulation avant

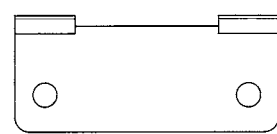


BH5 アクスルスター
 ×1
 19808268
 Axle stay
 Achshalterung
 Support d'axe

BH6 5×26mmシャフト
 ×1
 13550007
 Shaft
 Achse
 Axe



BH7 ×1
 19808269
 ボディキャッチ A
 Body mount plate
 Karosserie-
 Befestigungsplatte
 Plaque de
 montage de la
 carrosserie



BH8 ×1
 19808269
 ボディキャッチ B
 Body mount plate
 Karosserie-
 Befestigungsplatte
 Plaque de
 montage de la
 carrosserie

ピニオン袋詰
 Pinion gear bag
 Antriebsritzel-Beutel
 Sachet de pignons



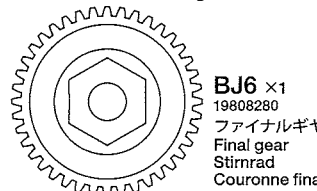
BJ1 アンテナポスト
 ×1
 13455048
 Antenna post
 Antennenstange
 Mât d'antenne

BJ2 ×1
 13455035
 アンテナホルダー
 Antenna holder
 Antennenhalterung
 Support d'antenne

BJ3 20Tピニオンギヤ
 ×1
 50356
 20T Pinion gear
 20Z Motorritzel
 Pignon moteur 20 dents

BJ4 15Tピニオンギヤ
 ×1
 13505023
 15T Pinion gear
 15Z Motorritzel
 Pignon moteur 15 dents

BJ5 ×1
 19808270
 ロッドストッパー
 Rod stopper
 Gestänge Stelling
 Bague de renvoi



BJ6 ×1
 19808280
 ファイナルギヤ
 Final gear
 Stirnrad
 Couronne finale

BJ7 ×3
 14305036
 U型金具
 U stay
 U-Halter
 Support U

BJ8 ×1
 19808280
 カウンターギヤ
 Counter gear
 Vorgelege-Rad
 Pignon intermédiaire

ラバーパーツ袋詰 19401430 **BE**
Rubber parts bag
Gummitteile-Beutel
Sachet de pieces caoutchouc

BE1 ×1
 19808270
 ロッドブーツ
 Steering rod sleeve
 Lenkgestänge-Buchse
 Manchon de la biellette de direction

BE2 ×1
 スイッチカバー
 Switch cover
 Schalter-Abdeckung
 Protection d'interrupteur

BE3 ×4
 50597
 3mm Oリング (赤)
 O-ring (red)
 O-Ring (rot)
 Joint torique (rouge)

BE4 ×2
 ゴムブッシュ
 Rubber bushing
 Gummihülse
 Bague en caoutchouc

BE5 ×8
 19808279
 ダンパーブッシュ
 Damper bushing
 Dämpfer-Gummitülle
 Bague caoutchouc

BE6 ×1
 コードブッシュ
 Cable bushing
 Kabelbuchse
 Bague de câble

ナイロンバンド (小)×5
 Nylon band (small) 50595
 Nylonband (klein)
 Collier en nylon (petit)

両面テープ (黒・20×120mm)×1
 Double-sided tape (black) 50171
 Doppelklebeband (schwarz)
 Adhésif double face (noir)

ダンパー袋詰 19401427 **BF**
Damper bag
Dämpfer-Beutel
Sachet d'amortisseurs

BF1 ×4
 19808276
 ダンパーピストン
 Piston
 Kolben

BF2 ×8
 19808278
 シリンダースパースー
 Cylinder spacer
 Distanz-Zylinder
 Cale de ressort

BF3 ×2
 19808274
 フロントダンパーシャフト (長)
 Front damper shaft (long)
 Vorderer Dämpferstange (lang)
 Axe d'amortisseur avant (long)

BF4 ×2
 19808275
 リヤダンパーシャフト (短)
 Rear damper shaft (short)
 Hinterer Dämpferstange (kurz)
 Axe d'amortisseur arrière (court)

BF5 ×4
 19808277
 シリンダーエンド
 Cylinder end
 Zylinderende
 Bouchon d'amortisseur

BF6 ×4
 19808271
 ダンパーエンド
 Damper end
 Dämpferende
 Extrémité d'amortisseur

BF7 ×2
 19808272
 フロントダンパーシリンダー (長)
 Front damper cylinder (long)
 Vorderer Dämpfer-Zylinder (lang)
 Corps d'amortisseur avant (long)

BF8 ×2
 19808273
 リヤダンパーシリンダー (短)
 Rear damper cylinder (short)
 Hinterer Dämpfer-Zylinder (kurz)
 Corps d'amortisseur arrière (court)

トーションバー袋詰 19401428 **BG**
Torsion bar bag
Drehstab-Beutel
Sachet de barres de torsion

BG1 ×1
 19808283
 フロントスプリング R
 Front spring
 Vordere Feder
 Ressort avant

BG2 ×1
 19808283
 フロントスプリング L
 Front spring
 Vordere Feder
 Ressort avant

BG3 ×1
 15295004
 サーボセイバースプリング
 Servo saver spring
 Servo-Saver-Feder
 Ressort de sauve-serv

BG4 ×1
 19808267
 トーションバー L
 Torsion bar
 Drehstab
 Barre de torsion

BG5 ×1
 19808267
 トーションバー R
 Torsion bar
 Drehstab
 Barre de torsion

BG6 ×3
 50197
 スナップピン (小)
 Snap pin (small)
 Federstift (klein)
 Epingle métallique (petite)

BG7 ×1
 15335001
 ステアリングロッド
 Steering rod
 Lenkgestänge
 Barre d'accouplement

BG8 ×2
 19808264
 2×54mm両ネジシャフト
 Threaded shaft
 Gewindestange
 Tige filetée

BG9 ×2
 19808266
 4×12mmシャフト
 Shaft
 Achse
 Axe

BG10 ×1
 19808267
 トーションバーパイプ
 Torsion bar pipe
 Drehstabverbindung
 Tube de barre de torsion

BG11 ×4
 19808263
 カムロックスプリング
 Cam lock spring
 Feder des Verriegelungsnockens
 Ressort de verrouillage

ビス袋詰A 19465785 **BA**
Screw bag A
Schraubenbeutel A
Sachet de vis A

BA1 ×3
 19804404
 4×12mm六角丸ビス
 Screw
 Schraube
 Vis

BA2 ×2
 19805978
 3×18mm六角皿ビス
 Screw
 Schraube
 Vis

BA3 ×2
 19805957
 3×10mm六角皿ビス
 Screw
 Schraube
 Vis

BA4 ×4
 19805557
 4mmフランジロックナット
 Flange lock nut
 Sicherungsmutter
 Ecrou nylstop à flasque

BA5 ×2
 19404370
 4mmワッシャー
 Washer
 Beilagscheibe
 Rondelle

BA6 ×4
 19805631
 ロゼットワッシャー
 Rosette washer
 Rosetten-Beilagscheibe
 Rondelle Belleville

BA7 ×4
 53968
 5×5mm六角ピローボール
 Ball connector
 Kugelkopf
 Connecteur à rotule

ビス袋詰C 19465796 **BC**
Screw bag C
Schraubenbeutel C
Sachet de vis C

BC1 ×1
 50577
 3×10mmタッピングビス
 Tapping screw
 Schneidschraube
 Vis taraudeuse

BC2 ×4
 19808090
 5×5mmイモネジ
 Grub screw
 Madenschraube
 Vis pointeau

BC3 ×14
 50576
 3×3mmイモネジ
 Grub screw
 Madenschraube
 Vis pointeau

BC4 ×2
 19805895
 3×20mm丸ビス
 Screw
 Schraube
 Vis

BC5 ×6
 12220001
 3mmロックナット
 Lock nut
 Sicherungsmutter
 Ecrou de blocage

BC6 ×11
 50586
 3mmワッシャー
 Washer
 Beilagscheibe
 Rondelle

BC7 ×8
 19804405
 3×6.5mmスペーサー
 Spacer
 Distanzring
 Entretoise

ビス袋詰B 19465786 **BB**
Screw bag B
Schraubenbeutel B
Sachet de vis B

BB1 ×9
 19804331
 3×18mmキャップスクリュー
 Cap screw
 Zylinderkopfschraube
 Vis à tête cylindrique

BB2 ×7
 19804224
 3×12mmキャップスクリュー
 Cap screw
 Zylinderkopfschraube
 Vis à tête cylindrique

BB3 ×10
 19805612
 3×10mmキャップスクリュー
 Cap screw
 Zylinderkopfschraube
 Vis à tête cylindrique

BB4 ×2
 19804332
 3×22mmキャップスクリュー
 Cap screw
 Zylinderkopfschraube
 Vis à tête cylindrique

BB5 ×6
 19808013
 3×6mmキャップスクリュー
 Cap screw
 Zylinderkopfschraube
 Vis à tête cylindrique

BB6 ×2
 40115
 4mmピローボール (2.6mm)
 Ball connector
 Kugelkopf
 Connecteur à rotule

BB7 ×4
 50590
 4mmピローボール (2mm)
 Ball connector
 Kugelkopf
 Connecteur à rotule

ビス袋詰D 19465797 **BD**
Screw bag D
Schraubenbeutel D
Sachet de vis D

BD1 ×12
 19805868
 2×10mm丸ビス
 Screw
 Schraube
 Vis

BD2 ×10
 19805556
 2×8mm丸ビス
 Screw
 Schraube
 Vis

BD3 ×21
 19443023
 2×6mm丸ビス
 Screw
 Schraube
 Vis

BD4 ×26
 19804230
 2mmナット
 Nut
 Mutter
 Ecrou

BD5 ×7
 19805758
 2mmワッシャー
 Washer
 Beilagscheibe
 Rondelle

BD6 ×8
 50588
 2mmEリング
 E-Ring
 Circlip

BD7 ×3
 50594
 2×10mmシャフト
 Shaft
 Achse
 Axe

工具袋詰 19401426 **BT**
Tool bag
Werkzeug-Beutel
Sachet d'outillage

BT1 ×6
 10445563
 4mmアジャスター
 Adjuster
 Einstellstück
 Chape à rotule

六角棒レンチ (2.5mm) ×1 50038
 Hex wrench (2.5mm)
 Imbusschlüssel (2,5mm)
 Clé Allen (2,5mm)

六角棒レンチ (2mm) ×1 12990027
 Hex wrench (2mm)
 Imbusschlüssel (2mm)
 Clé Allen (2mm)

六角棒レンチ (1.5mm) ×1 50038
 Hex wrench (1.5mm)
 Imbusschlüssel (1,5mm)
 Clé Allen (1,5mm)

十字レンチ×1
 Box wrench 50038
 Steckschlüssel
 Clé à tube

ダンパーオイル(#400)×1
 Damper oil 53443
 Dämpfer-Öl
 Huile pour amortisseurs

セラミックグリス×1
 Ceramic grease 87099
 Keramikfett
 Graisse céramique

ネジロック剤×1
 Gel type thread lock 54032
 Gelförmige Schraubensicherung
 Frein-filet type gel

AFTER MARKET SERVICE CARD

When purchasing Tamiya replacement parts, please take or send this form to your local Tamiya dealer so that the parts required can be correctly identified and supplied. Please note that specifications, availability and price are subject to change without notice.

PARTS CODE

19335562	Body		
14005008	Chassis		
14015001	Reinforcing Plate		
19335553	Bumper		
14105001	Roll Bar		
19335554	Rear Guard		
16295077	Battery Guard		
10005038	Ball Plate		
13405035	Front Post		
19005955	A Parts Bag		
	A Parts (A1 & A2)	x1	Mechanism Box
	Mechanism Box Lid	x1	Receiver Case
10005128	E Parts (E1-E4)		
10555066	F Parts (F1-F3, 2 pcs.)		
10555067	R Parts (R1-R3, 2 pcs.)		
19115269	L Parts (L1-L4)		
19115270	P Parts (P1-P15)		
19115271	Q Parts (Q1-Q6)		
19805033	Front Tires (2 pcs.)		
19805081	Rear Tires (2 pcs.)		
15405007	Gear Case L (MA1)		
15405006	Gear Case R (MA2)		
14135042 *1	Universal Joint (MA3 x1)		
53008	1150 Sealed Ball Bearing (MB1 x4)		
19808257	Well Nut (MB2 x2)		
19808261	Pipe Joint (MB3 x4)		
19808259	Front Arm Shaft (MB4 x4)		
19808258	Cam Lock (MB5 x4)		
19808256	70T & 65T Spur Gear (MB6 & MB7, 1 pc. each)		
19805007	Front Axle L & R (MB6 & MB9)		
19808262	Upright L & R (MB10 & MB11)		
19401438	Wheel Hub (MB12 x2)		
19808260	Rear Arm (MB13 x2)		
19808281	Upper Arm L & R (MB14 & MB15)		
19808282	Lower Arm L & R (MB16 & MB17)		
19445785	Screw Bag A (BA1-BA7)		
19804405	4x12mm Screw (BA1 x2)		
19805978	3x18mm Countersunk Hex Head Screw (BA2 x10)		
19805977	3x10mm Countersunk Hex Head Screw (BA3 x10)		
19805557	4mm Flange Lock Nut (BA4 x4)		

KUNDENNACHBETREUUNGS-KARTE

Wenn Sie TAMIYA-Ersatzteile kaufen möchten, nehmen Sie bitte zur Unterstützung dieses Formular mit zu Ihrem örtlichen Fachhändler. Bezüglich der Angaben, der Lagerhaltung der Artikel und der Preise sind Änderungen vorbehalten.

19804370	4mm Washer (BA5 x10)		
19805631	3mm Rosette Washer (BA6 x4)		
53068	5x5mm Hard Hex Head Ball Connector (BA7 x5)		
19465786	Screw Bag B (BB1-BB7)		
19804331	3x18mm Cap Screw (BB1 x10)		
19804224	3x12mm Cap Screw (BB2 x2)		
19805612	3x10mm Cap Screw (BB3 x5)		
19804332	3x22mm Cap Screw (BB4 x10)		
19808013	3x6mm Cap Screw (BB5 x2)		
40115	GB-01 4mm Ball Connector (BB6 x10)		
50590	4mm Ball Connector (BB7 x5)		
19465796	Screw Bag C (BC1-BC7)		
50577	3x10mm Tapping Screw (BC1 x10)		
19808090	5x5mm Grub Screw (BC2 x5)		
50576	3x3mm Grub Screw (BC3 x10)		
19805895	3x20mm Screw (BC4 x10)		
12220001	3mm Lock Nut (BC5 x10)		
50586	3mm Washer (BC6 x15)		
19804405	3x6.5mm Spacer (BC7 x10)		
19465797	Screw Bag D (BD1-BD7)		
19805868	2x10mm Screw (BD1 x10)		
19805556	2x8mm Screw (BD2 x10)		
19443023	2x6mm Screw (BD3 x2)		
19804230	2mm Nut (BD4 x10)		
19805758	2mm Washer (BD5 x5)		
50588	2mm E-ring (BD6 x15)		
50594	2x10mm Shaft (BD7 x10)		
19401430	Rubber Parts Bag (BE1-BE6, Double-Sided Tape...etc.)		
19808270	Rod Stopper & Steering Rod Sleeve (BE1 & BJ5)		
50597	Damper O-ring (Red, BE3 x10)		
19808279	Damper Bushing (BE4 x8)		
19805279	Rubber Bushing (BE4 x8)		
19401427	Damper Bag (BF1-BF8)		
19808278	Piston (BF1 x4)		
19808278	Cylinder Spacer (BF2 x8)		
19808274	Front Damper Shaft (BF3 x2)		
19808275	Rear Damper Shaft (BF4 x2)		
19808277	Cylinder End (BF5 x4)		
19808271	Damper End (BF6 x4)		
19808272	Front Damper Cylinder (BF7 x2)		
19808273	Rear Damper Cylinder (BF8 x2)		

SERVICE APRES-VENTE

LISTE DE PIECES DETACHEES
Afin de vous permettre de vous procurer des pièces de rechange Tamiya, amenez cette liste à votre point de vente Tamiya qui ne manquera pas de vous renseigner. Veuillez noter que les caractéristiques, disponibilité et prix peuvent changer sans préavis.

19401428	Torsion Bar Bag (BG1-BG11)		
19808283	Front Spring L & R (BG1 & BG2)		
15295004	Servo Saver Spring (BG3)		
19808267	Torsion Bar Set		
	Torsion Bar L (BG4)	x1	Torsion Bar R (BG5)
	Torsion Bar Pipe (BG10)	x1	
50197	Snap Pin Set (BG6 x5, Large x10)		
15335001	Steering Rod (BG7)		
19808264	2x54mm Threaded Shaft (BG8 x2)		
19808266	4x12mm Shaft (BG9 x2)		
19808263	Cam Lock Spring (BG11 x4)		
19401429	Drive Shaft Bag (BH1-BH8)		
13555020	Final Gear Shaft (BH1)		
13565002	Drive Shaft (BH2)		
19808265	Rear Shaft (BH3 x2)		
19808268	Front Member & Axle Stay (BH4 x2, BH5 x1)		
13550007	5x26mm Shaft (BH6)		
19808269	Body Mount Plate A & B (BH7 & BH8)		
13455048	Antenna Post (BJ1)		
13455035	Antenna Holder (BJ2)		
50356	20T, 21T AV Pinion Gear Set (BJ3...etc.)		
13505023	15T Pinion Gear (BJ4)		
19808280	Final Gear & Counter Gear (BJ6 & BJ8)		
13405036	U Stay (BJ7)		
19401426	Tool Bag (BT1, Damper Oil...etc.)		
10445563	4mm Adjuster (BT1 x3)		
12990027	2mm Hex Wrench		
19808234	Double-Sided Tape (Thin)		
50171	Heat Resistant Double-Sided Tape		
50170	Nylon Band Set (Large x2, Small x6)		
54032	Anaerobic Gel Thread Lock		
87099	Cera-Grease HG		
45041	ESC TEU-104BK	x1	ESC (TEU-104BK)
53689	540-J Motor		
15365001	Antenna Rod		
16095010	Antenna Pipe (30cm) (Black)		
19495602	Sticker		
11050890	Instructions		
*1	Requires 2 sets for one car.		

部品請求について

For use in Japan only!

★部品をなくしたり、こわした方は、このステッカーが貼られたカスタマーサービス取次店でご注文いただけます。また、当社カスタマーサービスに直接ご注文する場合は、右記の方法でご注文することができます。詳しくは当社カスタマーサービスまでお問い合わせください。



①《郵便振替のご利用法》

郵便局の払込用紙の通信欄に下のカードを参考にITEM番号、スケール、製品名、部品名、部品コード、数量を必ずご記入ください。振込入住所欄にはお電話番号もお書きください、口座番号-00810-9-1118、加入者名：(株)タミヤでお振込ください。

②《代金引換のご利用法》

パーツ代金に加えて代引き手数料 (315円) をご負担いただければ、電話またはホームページより代金引換によるご注文をお受けいたします。

③《タミヤカードのご利用法》

タミヤカードをご利用の場合、代金はご指定金融機関の口座引き落としとなります。ご注文は電話またはホームページよりお受けいたします。

《住所》 〒422-8610 静岡県駿河区恩田原3-7

株式会社タミヤ カスタマーサービス係

《お問い合わせ電話番号》 静岡 054-283-0003

東京 03-3899-3765 (静岡へ自動転送)

営業時間/平日▶8:00~20:00 土、日、祝日▶8:00~17:00

《カスタマーサービスアドレス》

http://tamiya.com/japan/customer/cs_top.htm



1/10 R/C 2WD オフロードレーサー ワーゲン オフロード (2010)

★価格は2010年2月現在のものです。諸事情により変更させていただくことがありますのでご了承下さい。

部品名	税込価格	本体価格	部品コード
ボディ	1,806円	(1,720円)	19335562
シャーシ	1,071円	(1,020円)	14005008
アンダースプレート	588円	(560円)	14015001
バンパー	714円	(680円)	19335553
ロールバー	525円	(500円)	14105001
リヤガード	556円	(530円)	19335554
バッテリーガード	504円	(480円)	16295077
ボールシート	483円	(460円)	10005038
A/Bパーツ、メカボックス、メカボックスリッド、レシーバークース	1,218円	(1,160円)	19005955
Eパーツ	423円	(400円)	10005128
Lパーツ	1,029円	(980円)	19115269
Pパーツ	735円	(700円)	19115270
Qパーツ	756円	(720円)	19115271
Fパーツ(2枚)	546円	(520円)	10555066
Rパーツ(2枚)	651円	(620円)	10555067
フロントタイヤ(2本)	651円	(620円)	19805033
リヤタイヤ(2本)	861円	(820円)	19805081
ギヤケースL	1,260円	(1,200円)	15405007
ギヤケースR	1,260円	(1,200円)	15405006
ユニバーサルジョイント(1個)	577円	(550円)	14135042
70T, 65Tスパーギヤ	483円	(460円)	19808256
アッパーステアリングL,R	630円	(600円)	19808262
フロントアクスルL,R	1,302円	(1,240円)	19805007
アッパーステアリングL,R	882円	(840円)	19808281
リアアームL,R	945円	(900円)	19808282
フロントアームシャフト(2本)	735円	(700円)	19808259
リヤアーム(2個)	1,344円	(1,280円)	19808260
ホイールハブ(2個)	756円	(720円)	19401438
ドライブジョイント(4個)	1,008円	(960円)	19808261
カムロック(4個)	903円	(860円)	19808258
ウィールナット(2個)	525円	(500円)	19808257
ドライブシャフト袋詰	1,155円	(1,100円)	19401429
ボディキャッチA,B	472円	(450円)	19808269
フロントメンバー(2本)、アクスルステア(1本)	651円	(620円)	19808268
リヤシャフト(2本)	588円	(560円)	19808265
ファイナルシャフト	525円	(500円)	13555020
ドライブシャフト	577円	(550円)	13565002
5x26mmシャフト(1本)	525円	(500円)	13550007
ファイナルギヤ、カウンターギヤ	504円	(480円)	19808280
フロントホスト	525円	(500円)	13405035
ロッドストッパー、ロッドブーツ	546円	(520円)	19808270
アンテナポスト	441円	(420円)	13455048
アンテナホルダー	126円	(120円)	13455035
15Tピニオンギヤ	367円	(350円)	13505023
ラバパーツ袋詰	903円	(860円)	19401430
ダンパーブッシュ(8個)	546円	(520円)	19808279
ダンパー袋詰	1,491円	(1,420円)	19401427
フロントダンパーシリンダー(2本)	651円	(620円)	19808272
リヤダンパーシリンダー(2本)	600円	(600円)	19808273
フロントダンパーシャフト(2本)	504円	(480円)	19808274
リヤダンパーシャフト(2本)	504円	(480円)	19808275

ダンパーピストン(4個)	525円	(500円)	19808276
シリンドラーベアラー(8個)	567円	(540円)	19808278
シリンドラーエンド(4個)	577円	(550円)	19808277
ダンパーエンド(4個)	609円	(580円)	19808271
トーションバー袋詰	672円	(640円)	19401428
フロントスプリングL,R	472円	(450円)	19808283
トーションバーL,R,パイプ	504円	(480円)	19808267
カムロックスプリング(4本)	441円	(420円)	19808263
サーボセイバースプリング	441円	(420円)	15295004
ステアリングロッド	462円	(440円)	15335001
4x12mmシャフト(2本)	504円	(480円)	19808266
2x54mm両ネジシャフト(2本)	462円	(440円)	19808264
ビス袋詰A	798円	(760円)	19465785
4x12mm六角丸ビス(5本)	375円	(340円)	19804404
3x18mm六角皿ビス(10本)	262円	(250円)	19805978
3x10mm六角皿ビス(10本)	241円	(230円)	19805957
4mmフランジロックナット(4個)	189円	(180円)	19805557
4mmワッシャー(10枚)	262円	(250円)	19804370
3mmロケットワッシャー(4枚)	178円	(170円)	19805631
ビス袋詰B	630円	(600円)	19465786
3x22mmキャップスクリュー(10本)	304円	(290円)	19804332
3x18mmキャップスクリュー(10本)	294円	(280円)	19804331
3x12mmキャップスクリュー(2本)	210円	(200円)	19804224
3x10mmキャップスクリュー(5本)	241円	(230円)	19805612
3x6mmキャップスクリュー(2本)	210円	(200円)	19808013
ビス袋詰C	588円	(560円)	19465796
5x5mmイモネジ(5個)	241円	(230円)	19808090
3x20mm丸ビス(10本)	220円	(210円)	19805895
3mmロックナット(1個)	94円	(90円)	12220001
3x6.5mmスプーサー(10個)	441円	(420円)	19804405
ビス袋詰D	525円	(500円)	19465797
2x10mm丸ビス(10本)	231円	(220円)	19805868
2x8mm丸ビス(10本)	178円	(170円)	19805556
2x6mm丸ビス(2本)	157円	(150円)	19443023
2mmナット(10個)	220円	(210円)	19804230
2mmワッシャー(5枚)	210円	(200円)	19805758
U型金具	546円	(520円)	14305036
工具袋詰	714円	(680円)	19401426
4mmアジャスター(3個)	178円	(170円)	10445563
タイヤ用両面テープ(1台分)	378円	(360円)	19808234
オリング(7mm・1個、3mm・7個)	126円	(120円)	19805240
アンテナロッド	388円	(370円)	15365001
アンテナパイプ(黒・30cm)	283円	(270円)	16095010
ステッカー	1,176円	(1,120円)	19495616
説明図	630円	(600円)	11050940

この他にも修理や整備のためのRCスペアパーツ、オプションパーツが発売されています。お近くの模型店店頭、または当社カスタマーサービスでお買い求め下さい。

部品名	税込価格	本体価格	送料	部品コード
モーター	1,260円	(1,200円)	240円	OP.689
ナイロンバンド大(2本)、小(6本)	210円	(200円)	120円	SP.170
スナプピン大(10個)、小(5個)	210円	(200円)	90円	SP.197
20T, 21Tピニオンギヤ	367円	(350円)	120円	SP.356
3x3mmイモネジ(10個)	210円	(200円)	80円	SP.576
3x10mmタッピングビス(10本)	105円	(100円)	80円	SP.577
3mmワッシャー(15個)	105円	(100円)	80円	SP.586
2mmEリング(15個)	105円	(100円)	80円	SP.588
4mmビローボール(2mm)(5個)	157円	(150円)	80円	SP.590
2x10mmシャフト(10本)	157円	(150円)	80円	SP.594
ナイロンバンド小(10本)	157円	(150円)	80円	SP.595
3mmオリング(赤・10個)	157円	(150円)	80円	SP.597
4mmビローボール(2.6mm)(10個)	315円	(300円)	90円	SG.15
1150ラバシールベアリング(4個)	1,260円	(1,200円)	120円	OP.8
シリコンダンパーオイルソフトセット	735円	(700円)	240円	OP.443
5x5mm六角ビローボール(5個)	735円	(700円)	90円	OP.968