

SAND ROVER (2011)

1/10th SCALE RADIO CONTROL OFF ROAD CAR

*READY TO ASSEMBLE RADIO CONTROL MODEL KIT *NOT SUITABLE FOR CHILDREN UNDER 14 YEARS OF AGE *FOR YOUR SAFETY, PLEASE USE TAMIYA BATTERY PACKS WITH OUTPUT OF 7.2V AND BELOW. *KIT-STANDARD BODY IS WHITE-COLORED. FEEL FREE TO PAINT IT AS YOU LIKE WITH TAMIYA PAINTS (NOT INCLUDED). *MODEL MAY VARY FROM IMAGE ON BOX
 *CARICATURES ON BOX DO NOT REPRESENT ACTUAL USER AGES *MODEL IS NOT SNOWPROOF OR WATERPROOF *SPECIFICATIONS ARE SUBJECT TO CHANGE WITHOUT NOTICE

1/10 電動RCオフロードカー

デューン・バギー(2011)

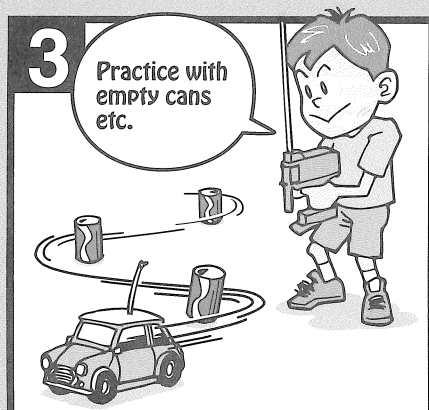
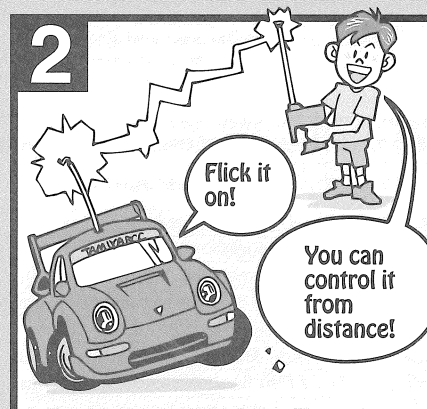
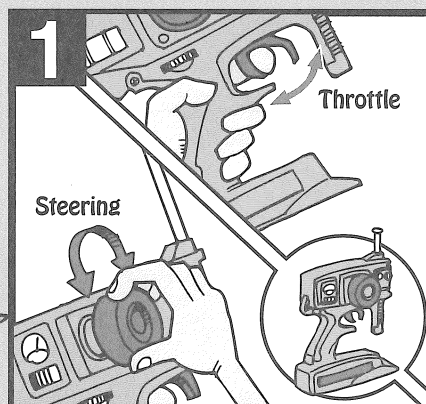
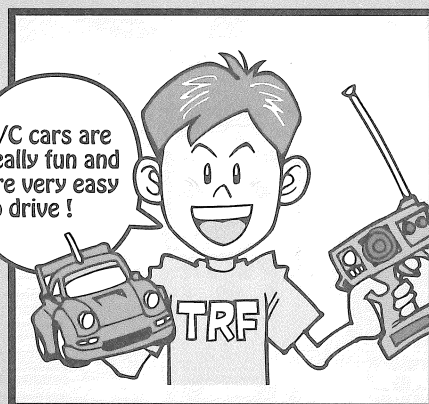
走行の練習にぴったりのコントロールしやすいスピード



ASSEMBLY KIT 組み立てキット

電動RC 380タイプモーター付き

Start your RC career here!



TAMIYA, INC.

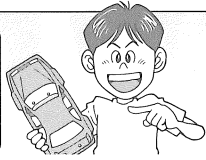


3-7 ONDAWARA, SURUGA-KU, SHIZUOKA 422-8610 JAPAN

SAND ROVER (2011)

●組み立てになれていない方は、
模型にくわしい方にお手伝いを
お願いしてください。

組み立てる前に用意する物 ITEMS REQUIRED ERFORDERLICHES ZUBEHÖR OUTILLAGE NECESSAIRE



《ラジオコントロールメカ》

このRCカーには、ESC (FETアンプ) 付き2チャンネルプロポセット (小型受信機、小型ESC (FETアンプ)、標準型サーボのセットがお勧めです。) をご使用ください。他社製品を使用した場合、それによって生じた不具合につきましては保証いたしかねますのでご了承願います。

★取り扱いについては、それぞれの説明書をご覧ください。

《走行用バッテリー・充電器》

このキットはタミヤ・走行用バッテリー専用です。専用充電器とともにご用意ください。

RADIO CONTROL UNIT

Standard 2-channel R/C unit plus electronic speed controller is suggested for this model (combination of small size receiver, electronic speed controller and standard size servo is recommended).

★Read and follow instructions supplied with R/C unit.

POWER SOURCE

This kit is designed to use a Tamiya battery pack. Charge battery according to manual supplied with battery.

FERNSTEUER-EINHEIT

Für dieses Modell wird eine übliche RC-Einheit mit einem elektronischen Fahrregler vorgeschlagen (eine Kombination eines kleinen Empfängers mit elektronischem Fahrregler und Servo in Normalgröße wird empfohlen).

★Lesen und befolgen Sie die der RC-Einheit beiliegende Anleitung.

STOMQUELLE

Für diesen Bausatz benötigt man den Tamiya Akkupack. Den Akku gemäß Anweisung aufladen.

ENSEMBLE DE RADIOCOMMANDE

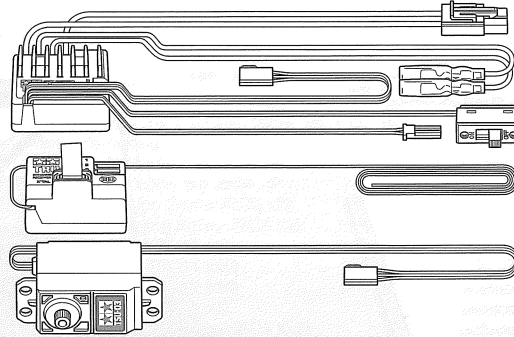
Pour piloter ce modèle, nous vous suggérons d'employer un ensemble de radiocommande 2 voies standard avec variateur de vitesse électronique (récepteur et variateur de taille mini et servo de taille standard recommandés).

★Lire et suivre les instructions fournies avec l'ensemble R/C.

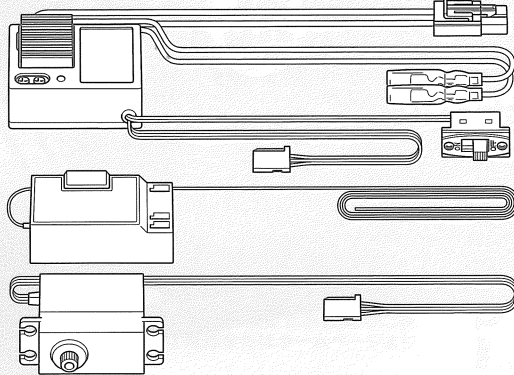
ALIMENTATION

Le moteur qui équipe ce modèle peut être alimenté par un pack d'accus Tamiya. Charger le pack selon les indications du manuel du pack et du chargeur.

タミヤ・ファインスペックFMプロポ / ESC (FETアンプ) 付き
Tamiya FINESPEC FM 2-channel R/C system
Tamiya FINESPEC FM 2-Kanal R/C System
Ensemble R/C Tamiya FINESPEC FM 2 voies
(※ESCはエレクトロニック スピード コントローラーの略です。)

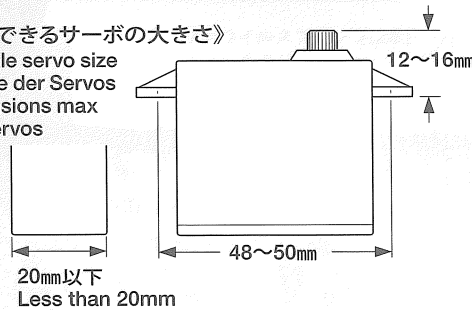


ESC (FETアンプ) 付き2チャンネルプロポ
2-channel R/C unit with electronic speed controller
2-Kanal RC-Einheit mit elektronischem Fahrregler
Ensemble R/C 2 voies avec variateur électronique



《使用できるサーボの大きさ》

Suitable servo size
Grösse der Servos
Dimensions max
des servos

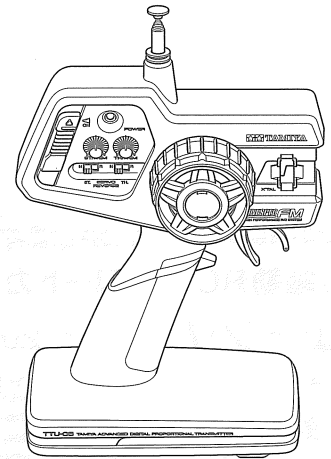


★標準型サーボをお使いください。

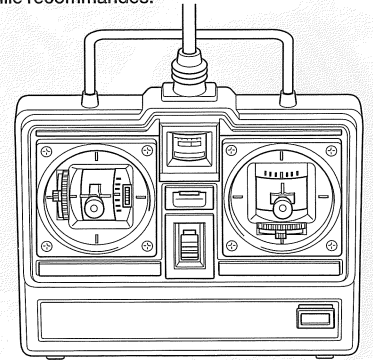
★Use standard size servo.

★Servos in Standardgröße verwenden.

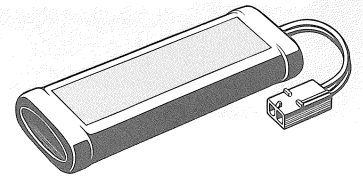
★Utiliser un servo de taille standard.



★小型サイズのESC、受信機をお勧めします。
★Small size ESC and receiver are recommended.
★Fahrregler und Empfänger kleiner Größe werden empfohlen.
★Récepteur et variateur électronique de petite taille recommandés.



タミヤ走行用/バッテリー/専用充電器
Tamiya Battery Pack / Compatible charger
Tamiya Akkupack / Geeignetes Ladegerät
Pack d'accus Tamiya / Chargeur compatible



《使用する塗料》TAMIYA PAINT COLORS / TAMIYA-FARBEN / PEINTURES TAMIYA

《プラスチック用タミヤカラー》TAMIYA PLASTIC PAINTS

TS-12 ●オレンジ / Orange / Orange / Orange

X-7 ●レッド / Red / Rot / Rouge

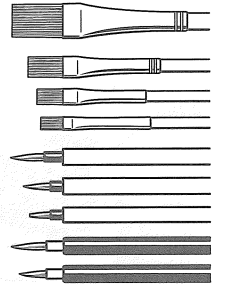
X-11 ●クロムシルバー / Chrome silver / Chrom-Silber / Aluminium chromé

X-18 ●セミグロスブラック / Semi gloss black / Seidenglanz Schwarz / Noir satiné

XF-2 ●フラットホワイト / Flat white / Matt Weiß / Blanc mat

XF-9 ●ハルレッド / Hull red / Rumpf Rot / Rouge brique

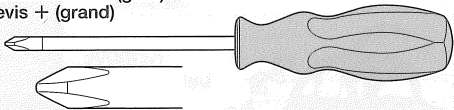
XF-15 ●フラットフレッシュ / Flat flesh / Fleischfarben Matt / Chair mate



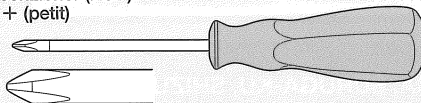
《用意する工具》

TOOLS RECOMMENDED BENÖTIGTE WERKZEUGE OUTILLAGE

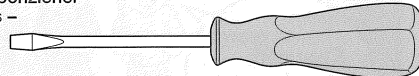
+ドライバー (大)
+ Screwdriver (large)
+ Schraubenzieher (groß)
Tournevis + (grand)



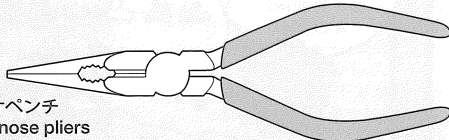
+ドライバー (小)
+ Screwdriver (small)
+ Schraubenzieher (klein)
Tournevis + (petit)



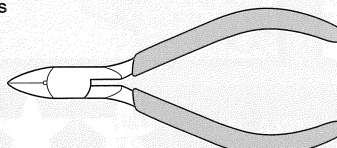
-ドライバー
- Screwdriver
- Schraubenzieher
Tournevis -



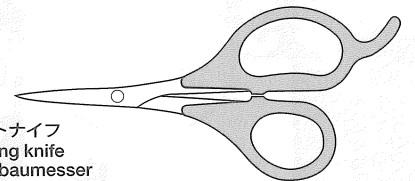
ラジオベンチ
Long nose pliers
Flachzange
Pincès à becs longs



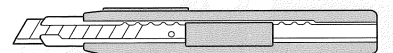
ニッパー
Side cutters
Seitenschneider
Pincès coupantes



はさみ
Scissors
Sichere
Ciseaux



クラフトナイフ
Modeling knife
Modellbaumesser
Couteau de modéliste



★この他に、ヤスリや柔らかい布、ウエス、ノギスがあると便利です。

★A file, soft cloth and caliper will also assist in construction.

★Beim Zusammenbau können eine Feile, ein weiches Tuch und ein Meßschieber hilfreich sein.

★Une lime, un chiffon et un pied à coulisse seront également utiles.



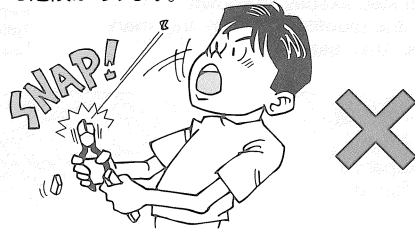
●組み立てる前に説明図を必ずお読みください。また、保護者の方もお読みください。



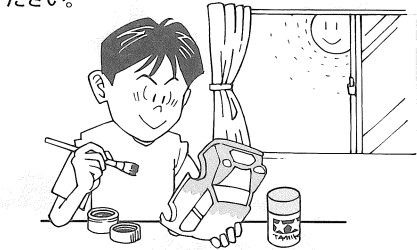
●小さなお子様のいる場所での工作はおやめください。小さな部品やビニール袋を口に入れたりする危険があります。



●うまく組み立てられない方は、保護者の方やRCカーに詳しい方にお手伝いをお願いしてください。



●工具で固い物を切らないでください。刃が折れるなどの危険があります。



●色を塗る時や、接着剤を使う場合は必ず窓を開けて換気に注意してください。



●組み立てる時はまわりに注意してください。また、工具を振り回すようなことはやめてください。

CAUTION

- Read carefully and fully understand the instructions before commencing assembly. A supervising adult should also read the instructions if a child assembles the model.
- When assembling this kit, tools including knives are used. Extra care should be taken to avoid personal injury.
- Read and follow the instructions supplied with paints and/or cement, if used (not included in kit).
- Keep out of reach of small children. Children must not be allowed to put any parts in their mouths or pull vinyl bags over their heads.

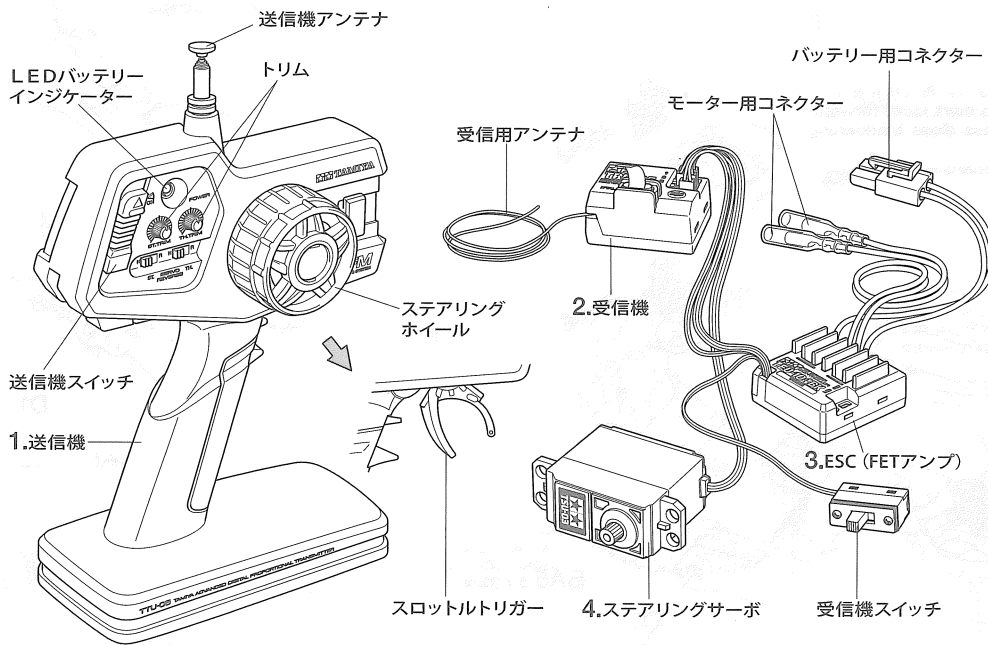
VORSICHT

- Bevor Sie mit dem Zusammenbau beginnen, sollten Sie alle Anweisungen gelesen und verstanden haben. Falls ein Kind das Modell zusammenbaut, sollte ein beaufsichtigender Erwachsener die Bauanleitung ebenfalls gelesen haben.
- Beim Zusammenbau dieses Bausatzes werden Werkzeuge einschließlich Messer verwendet. Zur Vermeidung von Verletzungen ist besondere Vorsicht angebracht.
- Wenn Sie Farben und/oder Kleber verwenden (nicht im Bausatz enthalten), beachten und befolgen Sie die dort beiliegenden Anweisungen.
- Bausatz von kleinen Kindern fernhalten. Kindern darf keine Möglichkeit gegeben werden, irgendwelche Teile in den Mund zu nehmen oder sich Plastiktüten über den Kopf zu ziehen.

PRECAUTIONS

- Bien lire et assimiler les instructions avant de commencer l'assemblage. La construction du modèle par un enfant doit s'effectuer sous la surveillance d'un adulte.
- L'assemblage de ce kit requiert de l'outillage, en particulier des couteaux de modélisme. Manier les outils avec précaution pour éviter toute blessure.
- Lire et suivre les instructions d'utilisation des peintures et ou de la colle, si utilisées (non incluses dans le kit).
- Garder hors de portée des enfants en bas âge. Ne pas laisser les enfants mettre en bouche ou sucer les pièces, ou passer un sachet vinyl sur la tête.

《タミヤ・ファインスペックFMプロポ / ESC (FETアンブ) 付き》
TAMIYA FINESPEC FM 2-CHANNEL R/C SYSTEM (WITH ELECTRONIC SPEED CONTROLLER)



《2チャンネルプロポの名称》

1. ●送信機=コントロールボックスとなるもので、ステアリング、スロットルの操作を電波信号に変えて発信します。
●トリム=サーボの動きの中心（中立位置）をずらすための微調整ダイヤル、レバーです。
●ステアリングホイール、スロットルトリガー=車のステアリングやスピードコントロールスイッチにつながるサーボを動かし、車をコントロールします。
2. ●受信機=送信機からの電波を受け、それをESC (FETアンブ) やサーボにつなえます。
3. ●ESC (FETアンブ) =受信機が受けた電波信号を電気的な信号に変え、車のスピードをコントロールします。
4. ●ステアリングサーボ=受信機が受けた電波信号を機械的な動きに変え、ハンドルを切ります。

COMPOSITION OF 2 CHANNEL R/C UNIT

1. ●Transmitter: Serves as control box. Steering wheel/stick and throttle trigger/stick movements are transformed into radio signals which are transmitted through the antenna.
●Trim: Lever for adjusting central position of servo.
●Wheel & Trigger: Moves servos, which steer car and adjust throttle.
2. ●Receiver: Accepts signals from the transmitter and converts them into pulses that operate the model's servo and speed controller.
3. ●Electronic speed controller: Accepts signals received from the receiver and controls the current going to the motor.
4. ●Steering servo: Transforms signals received from the receiver into mechanical movements.

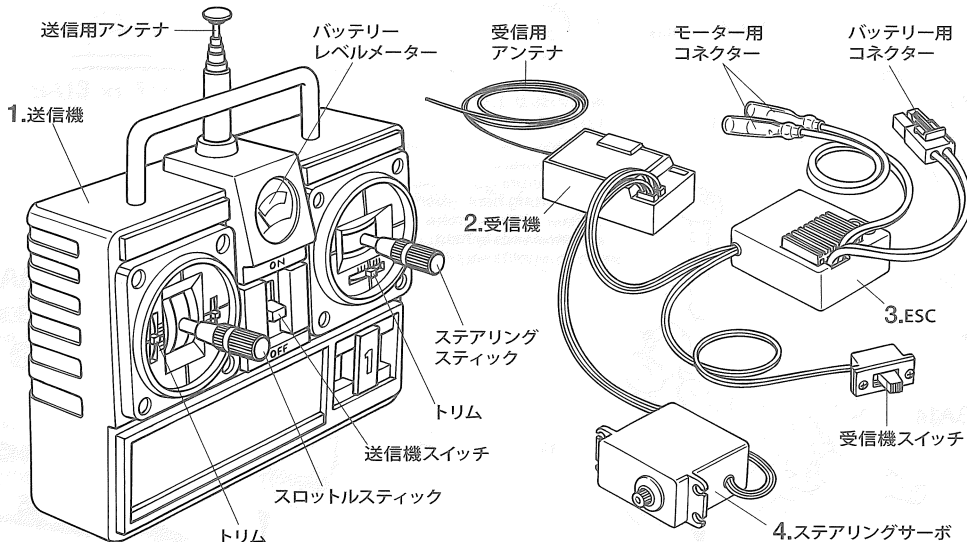
ZUSAMMENSTELLUNG DER 2-KANAL RC-EINHEIT

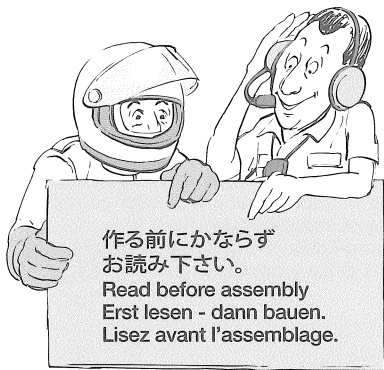
1. ●Sender: Dient als Steuergerät. Lenkrad/-knüppel- und Gaszuggriff/-knüppelbewegungen werden in Funksignale umgewandelt und über die Antenne ausgesendet.
●Trimm: Hebel zum Einstellen der Mittelstellung eines Servos.
●Lenkrad und Gaszuggriff: Setzt die Servos in Bewegung, welche das Auto lenken und Gas geben.
2. ●Empfänger: Der Empfänger nimmt die Signale des Senders auf und wandelt sie in Steuerimpulse für das Lenkservo und den Fahrregler um.
3. ●Elektronischer Fahrregler: Erhält Steuersignale vom Empfänger und regelt den zum Motor fließenden Strom.
4. ●Lenkservo: Wandelt die vom Empfänger kommenden Lenksignale in mechanische Bewegung um.

COMPOSITION D'UN ENSEMBLE R/C 2 VOIES

1. ●Emetteur: sert de boîtier de commande. Les actions sur le manche de direction/volant ou sur le manche de gaz/gâchette sont converties en signaux radio transmis par le biais de l'antenne.
●Trim: dispositif permettant d'ajuster le neutre d'un servo.
●Volant/Gâchette: permettent de contrôler respectivement la direction et le régime moteur du modèle.
2. ●Récepteur: capte les signaux de l'émetteur, les convertit en impulsions et contrôle les mouvements du(des) servo(s) et le variateur électronique de vitesse.
3. ●Variateur électronique de vitesse: reçoit un signal du récepteur et régule la quantité de courant alimentant le moteur.
4. ●Servo de direction: convertit les signaux émanant du récepteur en mouvements mécaniques.

《スティックタイプ送信機》STICK TYPE TRANSMITTER





★組立てに入る前に説明図を最後までよく見て、全体の流れをつかんでください。

★お買い求めの際、また組み立ての前には必ず内容をお確かめください。万一不良部品、不足部品などありました場合には、お買い求めの販売店にご相談ください。

★小さなビス、ナット類が多く、よく似た形の部品もあります。図をよく見てゆっくり確実に組んでください。金具部品は少し多めに入っています。予備として使ってください。

このマークはグリスを塗る部分に指示しました。必ず、グリスアップして、組みこんでください。

★Study the instructions thoroughly before assembly.

★There are many small screws, nuts and similar parts. Assemble them carefully referring to the drawings. To prevent trouble and finish the model with good performance, it is necessary to assemble each step exactly as shown.

Apply grease to the places shown by this mark. Apply grease first, then assemble.

★Vor Baubeginn die Bauanleitung genau durchlesen.

★Viele kleine Schrauben und Muttern etc. müssen genau der Anleitung nach eingebaut werden. Exaktes Bauen bringt ein gutes Modell mit bester Leistung.

Stellen mit diesem Zeichen erst Fett, dann zusammenbauen.

★Assimilez les instructions parfaitement avant l'assemblage.

★Il y a beaucoup de petites vis, d'écrous et de pièces similaires. Les assembler soigneusement en se référant aux dessins. Pour éviter les erreurs suivre les stades du montage dans l'ordre indiqué.

Graisse les endroits indiqués par ce symbole. Graisser d'abord, assembler ensuite.

※の部品はキットには含まれていません。

Parts marked ※ are not included in kit.

Teile mit ※ sind im Bausatz nicht enthalten.

Les pièces marquées ※ ne sont pas incluses dans le kit.

A

1 ~ 13

袋詰Aを使用します
BAG A / BEUTEL A / SACHET A

1

しっかり取り付けます。
Connect firmly.
Fest einstecken.
Connecter fermement.

1

走行用バッテリーの充電

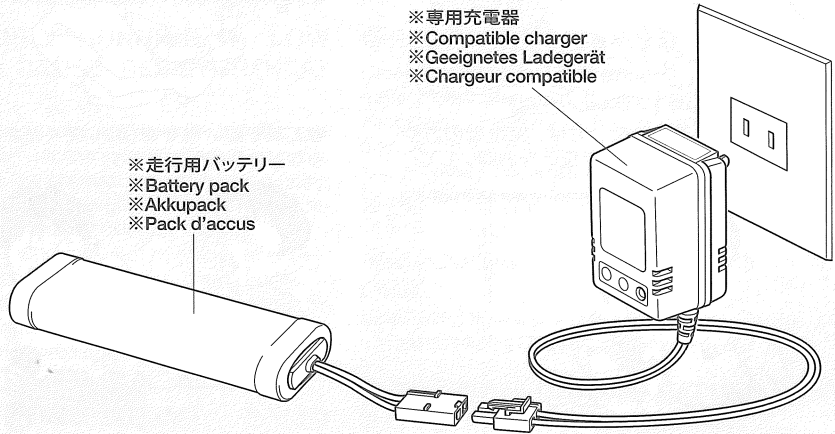
Charging battery pack
Aufladen des Akkupacks
Charge du pack d'accus

★充電方法や取り扱い上の注意はバッテリーおよび専用充電器に付属の取扱説明書をよくお読みください。

★When handling battery/charger, read supplied instructions carefully.

★Zur Bedienung von Akku/Ladegerät die mitgelieferte Anleitung sorgfältig lesen.

★Se référer et lire attentivement les instructions et les précautions d'emploi fournies avec le chargeur et la batterie.



2

BA4 ×2 3×46mm スクリューピン
Screw pin
Schraubzapfen
Cheville à vis

BA5 ×2 3×32mm スクリューピン
Screw pin
Schraubzapfen
Cheville à vis

前側
Front
Vorne
Avant

2

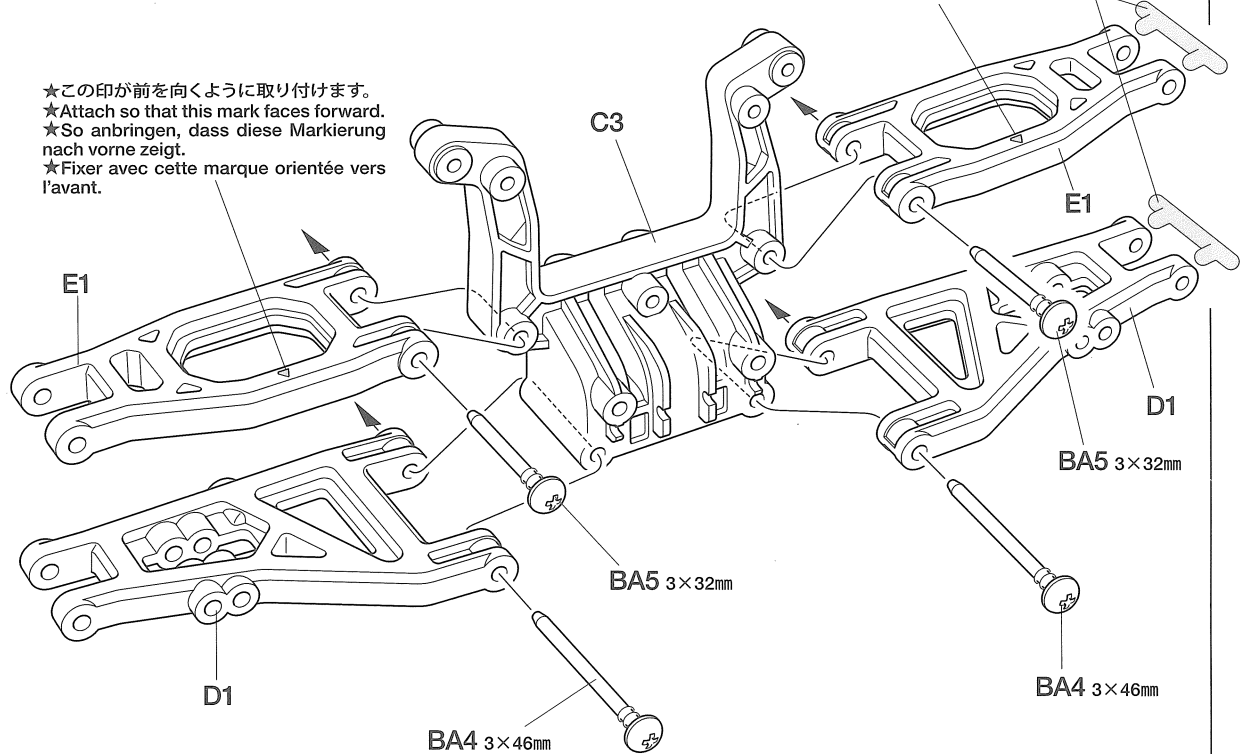
フロントアームの組み立て

Front arms
Vordere Lenker
Triangles avant

★この印が前を向くように取り付けます。
★Attach so that this mark faces forward.
★So anbringen, dass diese Markierung nach vorne zeigt.
★Fixer avec cette marque orientée vers l'avant.

★この印が前を向くように取り付けます。
★Attach so that this mark faces forward.
★So anbringen, dass diese Markierung nach vorne zeigt.
★Fixer avec cette marque orientée vers l'avant.

★切り取ります。
★Remove.
★Entfernen.
★Enlever.



3

BA14 ×1
アップライトR
Upright (right)
Achsschenkel (rechts)
Fusée (droite)

BA15 ×1
アップライトL
Upright (left)
Achsschenkel (links)
Fusée (gauche)

BA6 ×2 3×22mm スクリューピン
Screw pin
Schraubzapfen
Cheville à vis

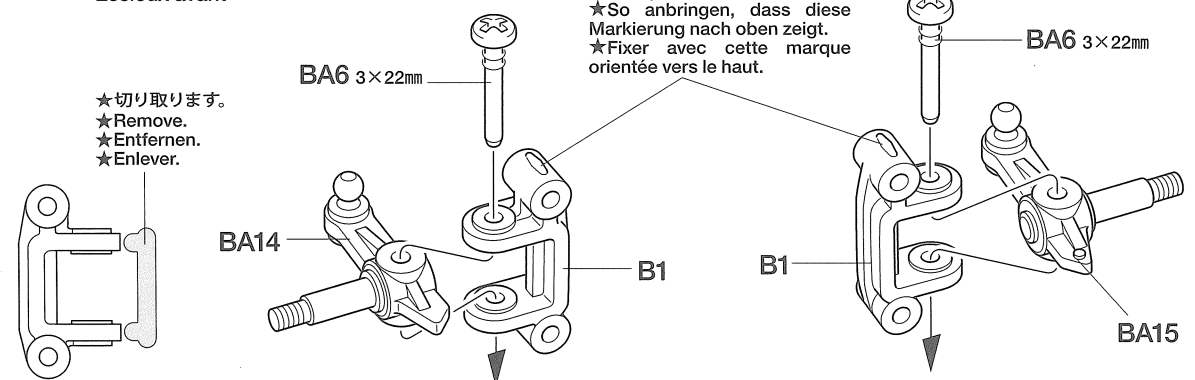
3

フロントアクスル

Front axles
Vorderachsen
Essieux avant

★切り取ります。
★Remove.
★Entfernen.
★Enlever.

★この印が上を向くように取り付けます。
★Attach so that this mark faces upward.
★So anbringen, dass diese Markierung nach oben zeigt.
★Fixer avec cette marque orientée vers le haut.



4



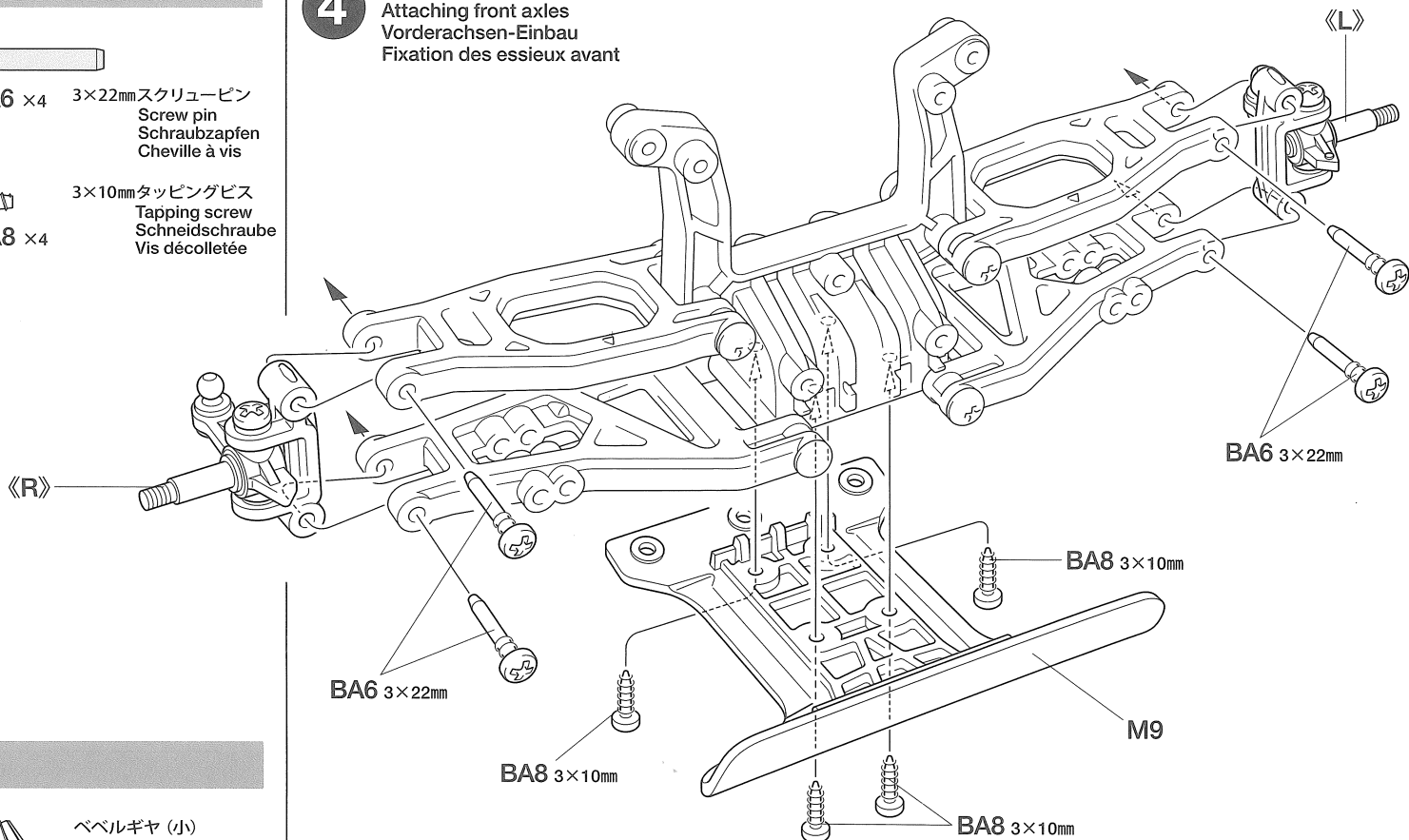
BA6 ×4 3×22mm スクリューピン
Screw pin
Schraubzapfen
Cheville à vis



BA8 ×4 3×10mm タッピングビス
Tapping screw
Schneidschraube
Vis décollée

4

フロントアクスルの取り付け
Attaching front axles
Vorderachsen-Einbau
Fixation des essieux avant



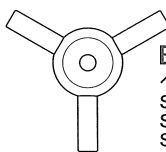
5



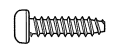
BA1 ×3 ベベルギヤ (小)
Small bevel gear
Kegelrad Klein
Petit pignon conique



BA2 ×2 ベベルギヤ (大)
Large bevel gear
Kegelrad groß
Grand pignon conique



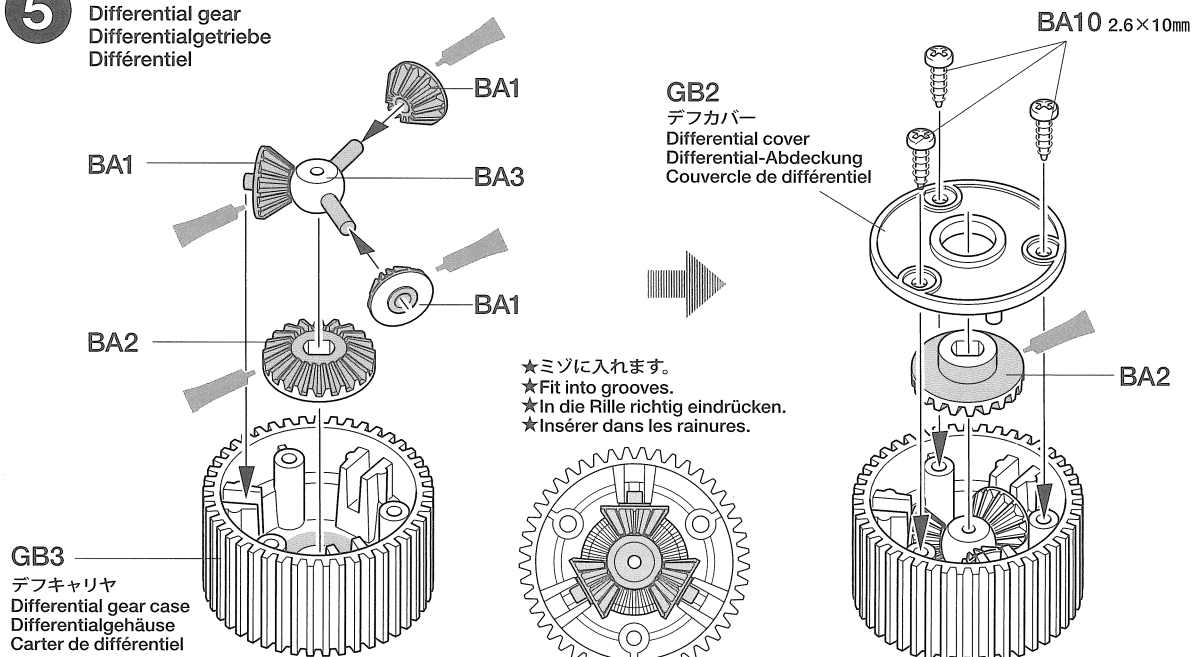
BA3 ×1 ベベルシャフト
Star shaft
Stern-Achse
Support de satellite



BA10 ×3 2.6×10mm タッピングビス
Tapping screw
Schneidschraube
Vis décollée

5

デフギヤの組み立て
Differential gear
Differentialgetriebe
Différentiel

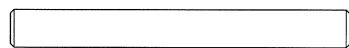


★ミゾに入れます。
★Fit into grooves.
★In die Rille richtig eindrücken.
★Insérer dans les rainures.

6



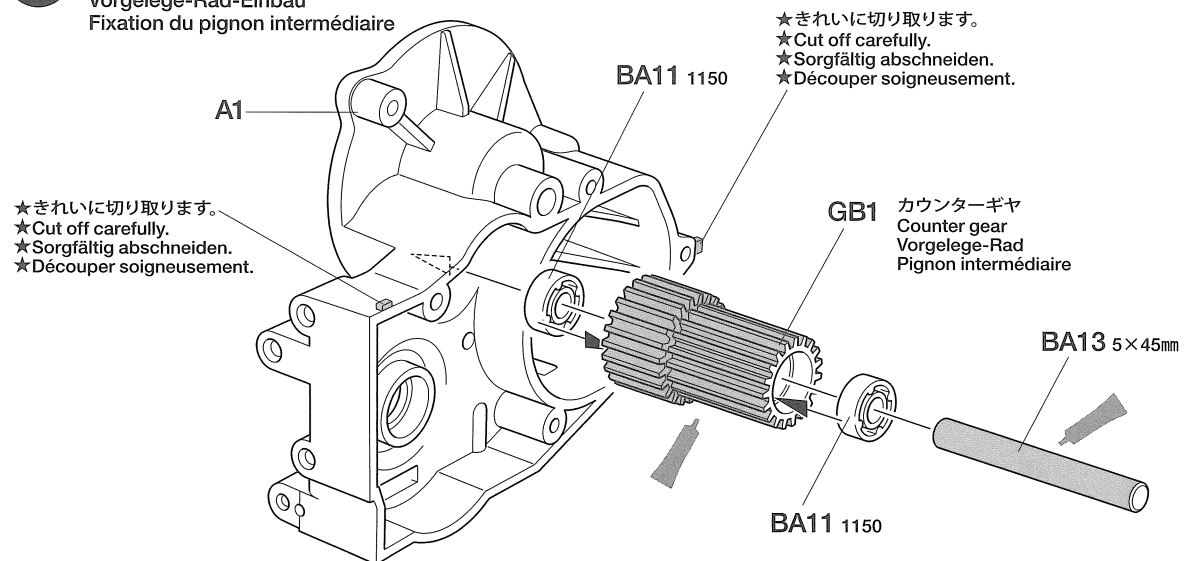
BA11 ×2 1150 プラベアリング
Plastic bearing
Plastik-Lager
Palier en plastique



BA13 ×1 5×45mm シャフト
Shaft
Achse
Axe

6

カウンターギヤの取り付け
Attaching counter gear
Vorgelege-Rad-Einbau
Fixation du pignon intermédiaire



★きれいに切り取ります。
★Cut off carefully.
★Sorgfältig abschneiden.
★Découper soigneusement.

★きれいに切り取ります。
★Cut off carefully.
★Sorgfältig abschneiden.
★Découper soigneusement.

TAMIYA CRAFT TOOLS

SIDE CUTTER for PLASTIC

精密ニッパー (プラスチック用)



ITEM 74001

LONG NOSE w/CUTTER

ラジオペンチ



ITEM 74002

7

- 3×10mmタッピングビス
Tapping screw
Schneidschraube
Vis décollétée
BA8 ×4
- 1150プラベアリング
Plastic bearing
Plastik-Lager
Palier en plastique
BA11 ×2

8

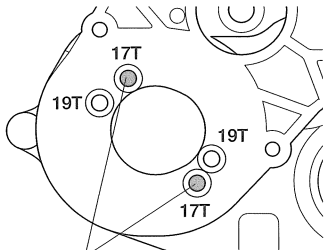
- 2.6×5mmトラスビス
Screw
Schraube
Vis
BA9 ×2
- 1150プラベアリング
Plastic bearing
Plastik-Lager
Palier en plastique
BA11 ×2
- 3mmナット
Nut
Mutter
Ecrou
BA12 ×2

- BA13 ×1** 5×45mmシャフト
Shaft
Achse
Axe

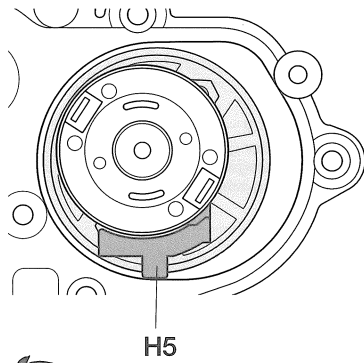
9

- 3×6mm丸ビス
Screw
Schraube
Vis
BA7 ×2

《モーターの取り付け位置》
Motor position
Motor-Position
Position du moteur



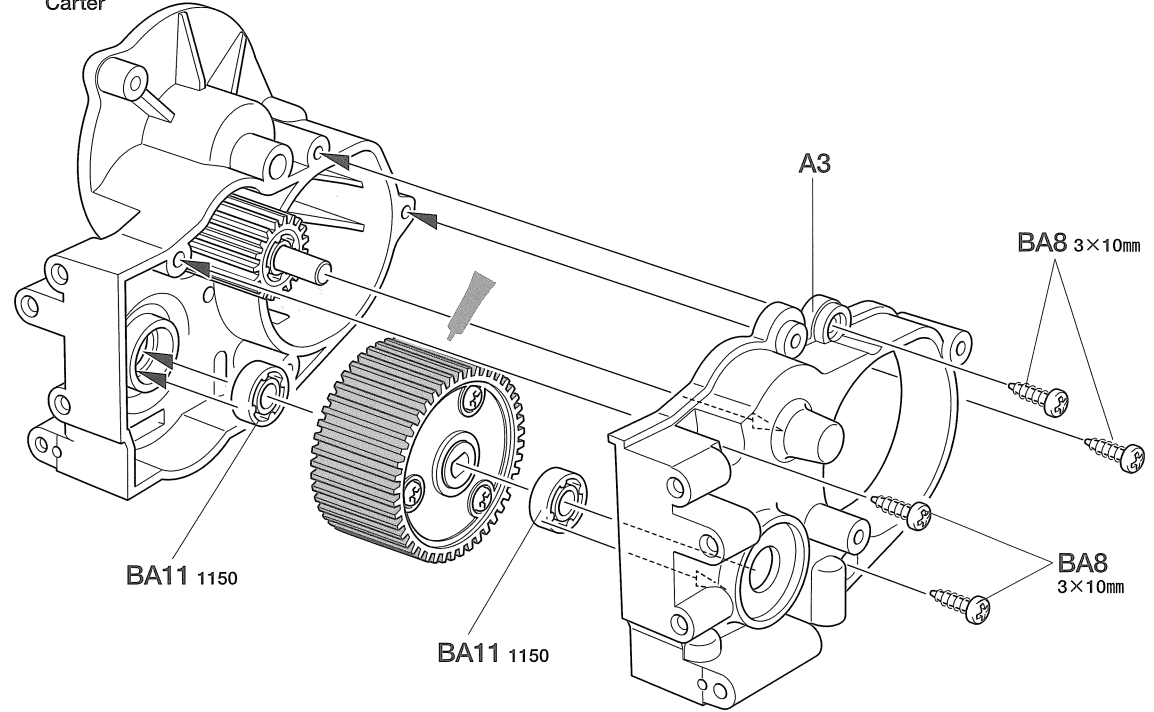
★この穴を使用します。
★Use these holes.
★Diese Löcher benutzen.
★Utiliser ces trous.



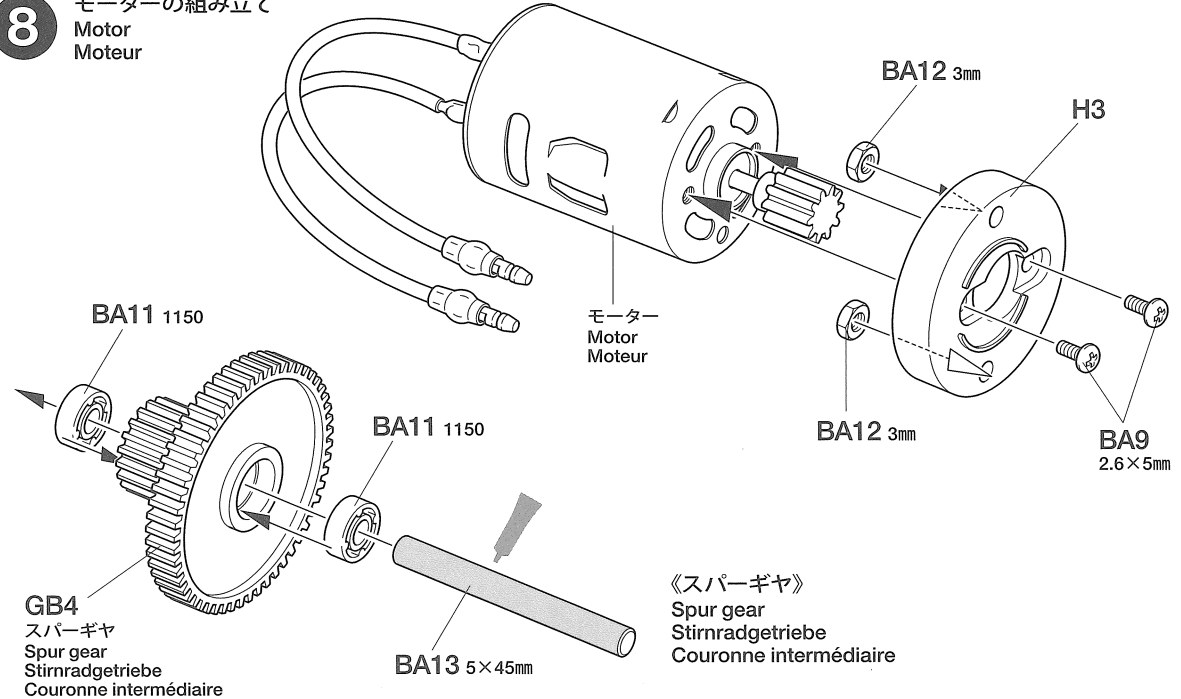
H5
★モーターの取り付け向きに注意してください。
★Note direction.
★Auf richtige Platzierung achten.
★Noter le sens.



7 ギヤケースの組み立て
Gearbox
Getriebegehäuse
Carter



8 モーターの組み立て
Motor
Moteur

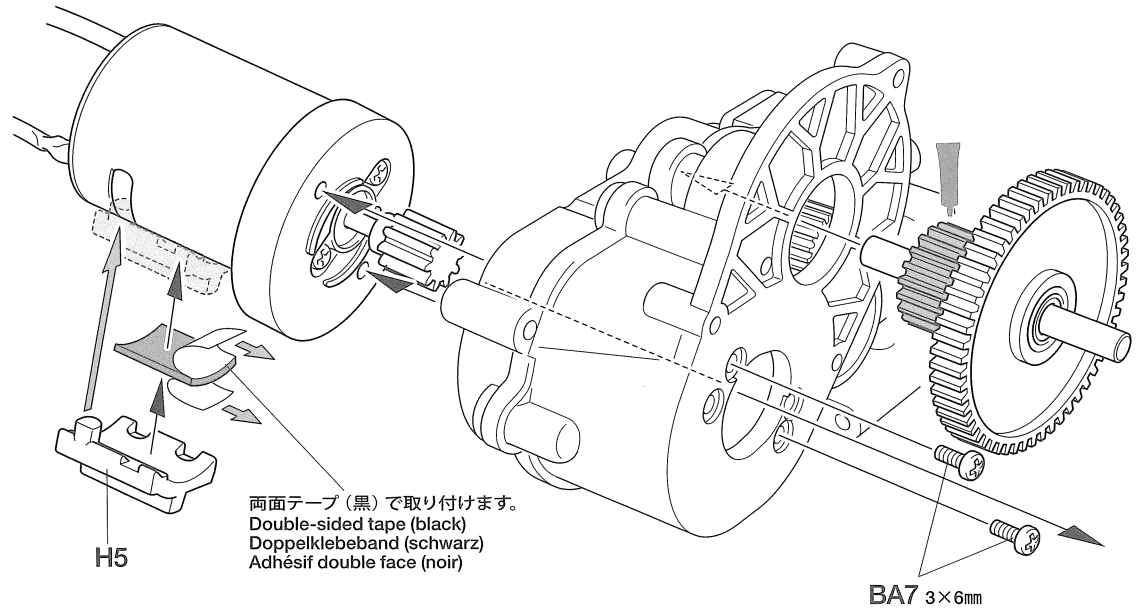


9 モーターの取り付け
Attaching motor
Motor-Einbau
Fixation du moteur

《両面テープの切り取り》
Double-sided tape (black)
Doppelklebeband (schwarz)
Adhésif double face (noir)

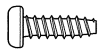


★図の大きさに切って使います。
★Cut into shown size.
★Auf abgebildete Größe zuschneiden.
★Découper à la taille indiquée.



両面テープ (黒) で取り付けます。
Double-sided tape (black)
Doppelklebeband (schwarz)
Adhésif double face (noir)

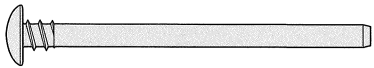
10



3×10mmタッピングビス
Tapping screw
Schneidschraube
Vis décollée

BA8 ×3

11



BA4 ×2 3×46mmスクリューピン
Screw pin
Schraubzapfen
Cheville à vis

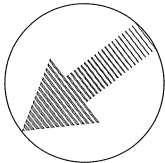
12



BA5 ×2 3×32mmスクリューピン
Screw pin
Schraubzapfen
Cheville à vis

注意してください。

CAUTION
VORSICHT
ATTENTION



《溶剤、ネジ止め剤についての注意》

樹脂製パーツはプラスチック用塗料の溶剤でも侵される場合があります。溶剤を大量に使って洗ったり、つけたり絶対にしてしないでください。またネジロック剤はこのキットには使いません。

CAUTION ON THINNER AND LIQUID THREAD LOCK

All thinners damage plastic, even plastic model paints and thinners. Never dip parts into thinners or paint, nor wash them with thinners. This kit does not require liquid thread lock for construction.

VORSICHT MIT VERDÜNNERN UND FLÜSSIGEN SCHRAUBENSICHERUNGEN

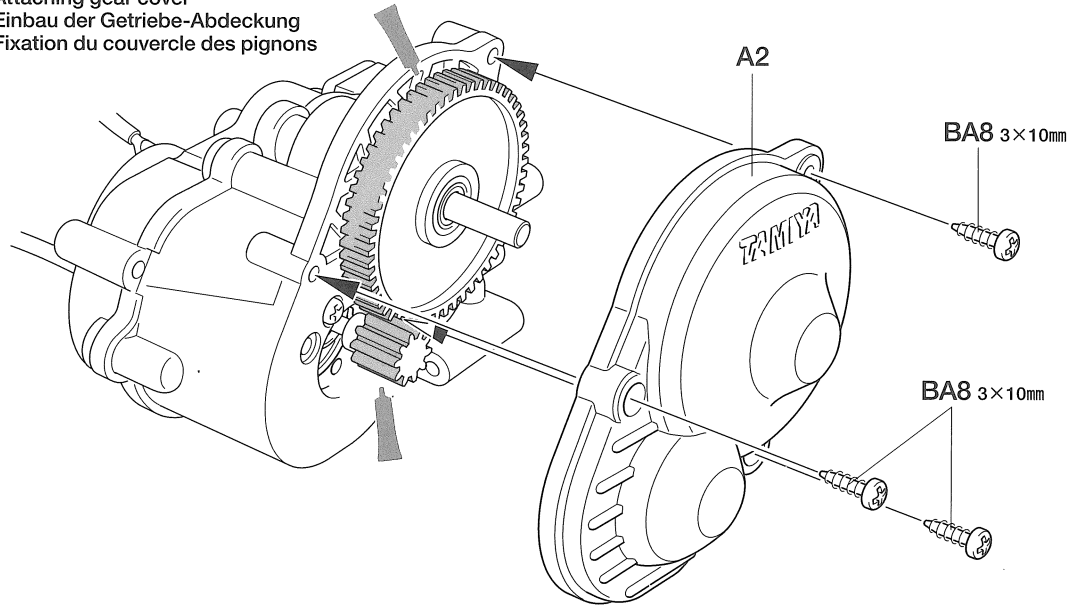
Alle Verdünner greifen Plastik an, selbst Plastikfarben und deren Verdünner. Niemals Teile in Verdünner oder Farbe tauchen. Der Bausatz erfordert keine Schrauben-Sicherungs-Flüssigkeit.

PRECAUTIONS POUR LES SOLVANTS ET LES PRODUITS FREINE-FILET

Tous les solvants attaquent le plastique. Même les peintures et les diluants pour maquettes plastique. Ne jamais tremper les pièces dans du diluant ou de la peinture, ne jamais les nettoyer avec du diluant. Ce modèle ne nécessite pas l'emploi de produit freine-filet pour son montage.

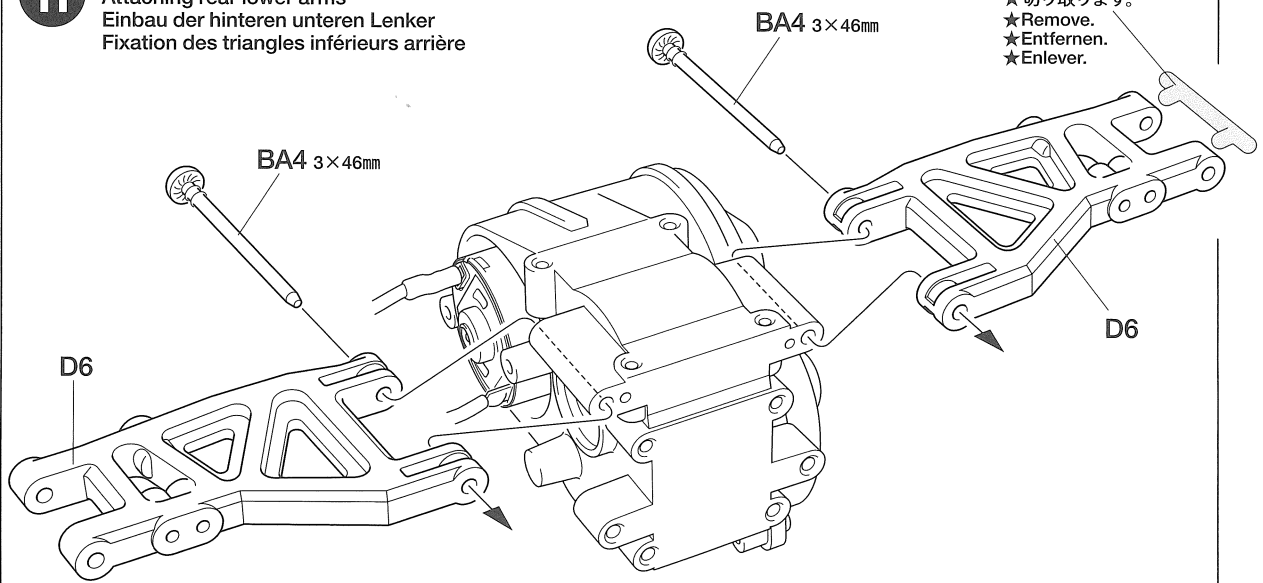
10

ギヤカバーの取り付け
Attaching gear cover
Einbau der Getriebe-Abdeckung
Fixation du couvercle des pignons



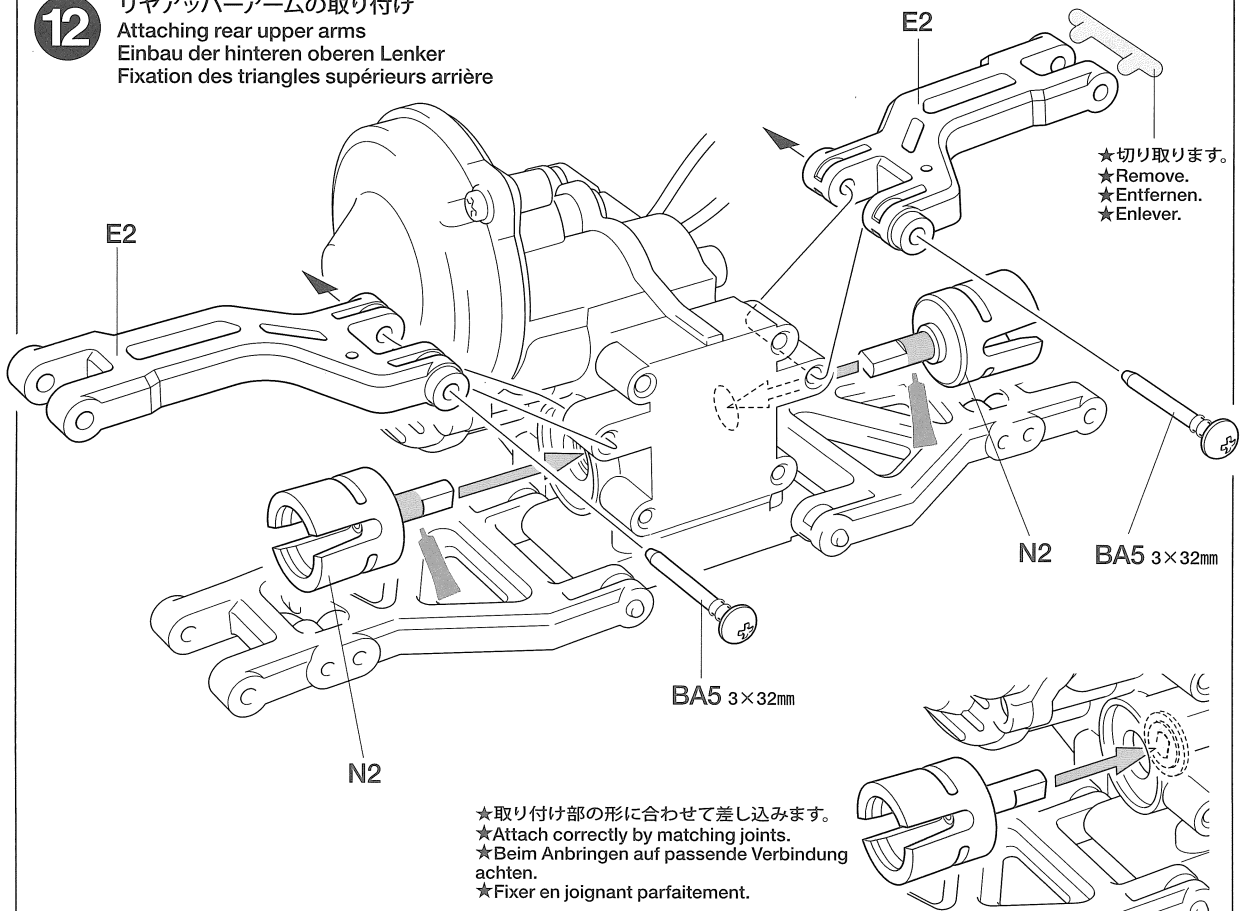
11

リヤロアアームの取り付け
Attaching rear lower arms
Einbau der hinteren unteren Lenker
Fixation des triangles inférieurs arrière



12

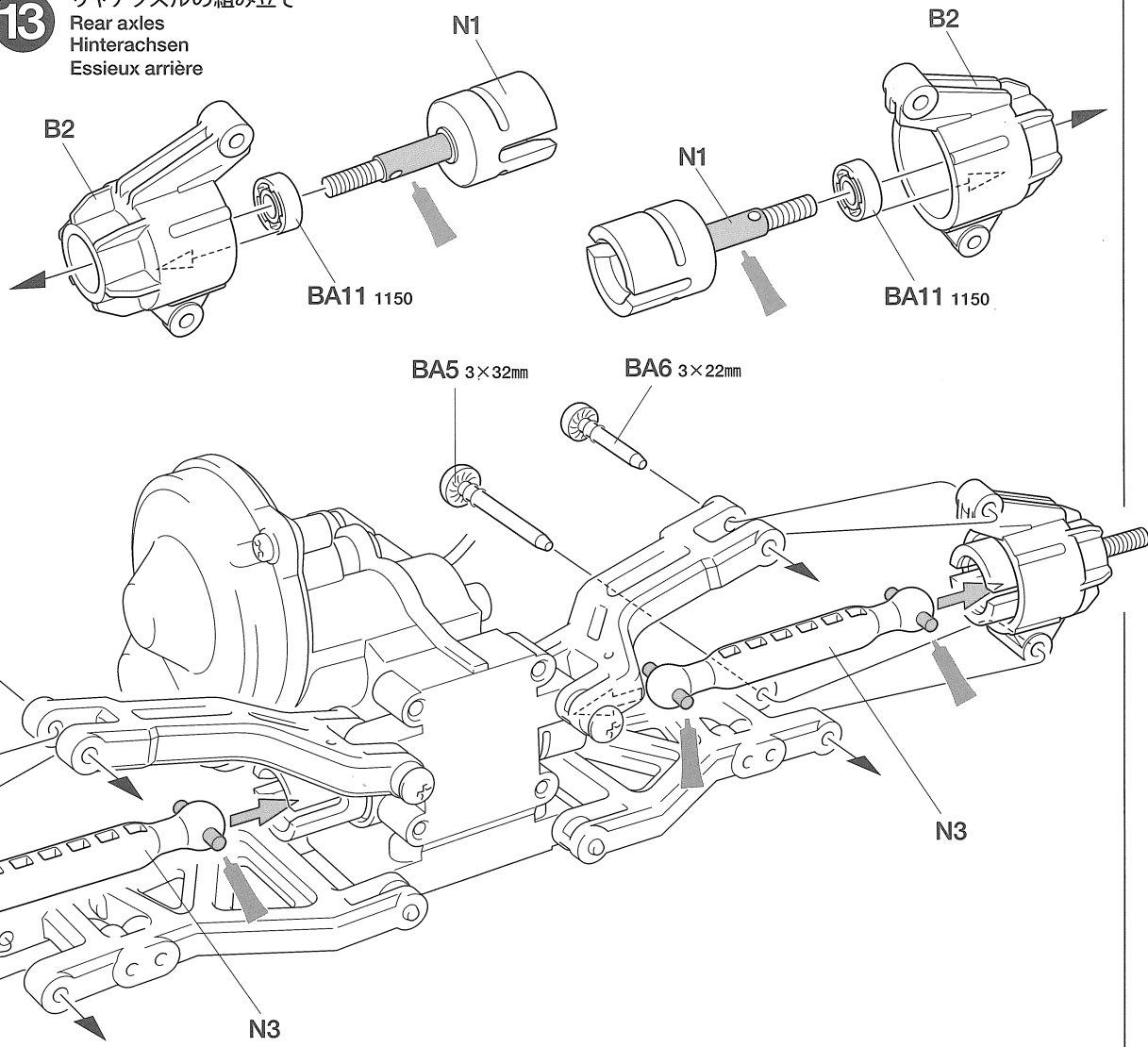
リヤアッパーアームの取り付け
Attaching rear upper arms
Einbau der hinteren oberen Lenker
Fixation des triangles supérieurs arrière



13

- BA5 ×2 3×32mm スクリューピン
Screw pin
Schraubzapfen
Cheville à vis
- BA6 ×2 3×22mm スクリューピン
Screw pin
Schraubzapfen
Cheville à vis
- BA11 ×2 1150 プラベアリング
Plastic bearing
Plastik-Lager
Palier en plastique

13 リヤアクスルの組み立て
Rear axles
Hinterachsen
Essieux arrière



B

14 ~ 21

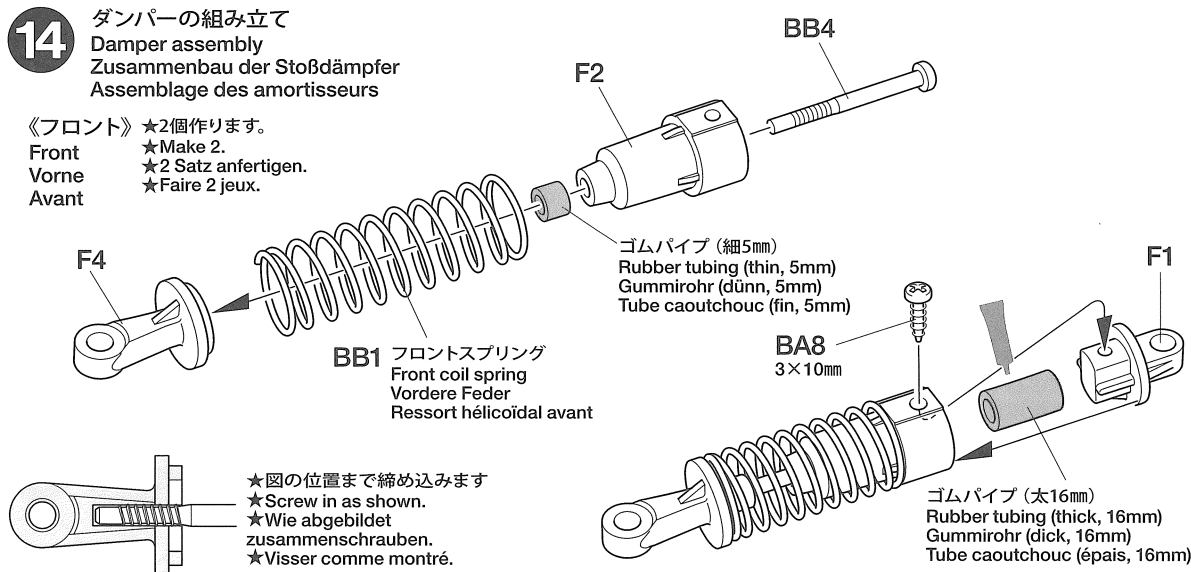
袋詰Bを使用します
BAG B / BEUTEL B / SACHET B

14

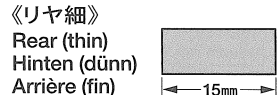
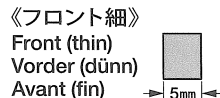
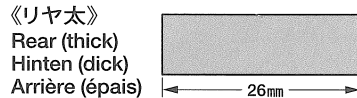
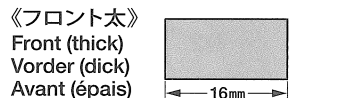
- BA8 ×4 3×10mm タッピングビス
Tapping screw
Schneidschraube
Vis décollétée
- BB4 ×2 フロントダンパーシャフト
Front damper shaft
Vordere Kolbenstange
Axe de piston avant
- BB5 ×2 リヤダンパーシャフト
Rear damper shaft
Hintere Kolbenstange
Axe de piston arrière

14 ダンパーの組み立て
Damper assembly
Zusammenbau der Stoßdämpfer
Assemblage des amortisseurs

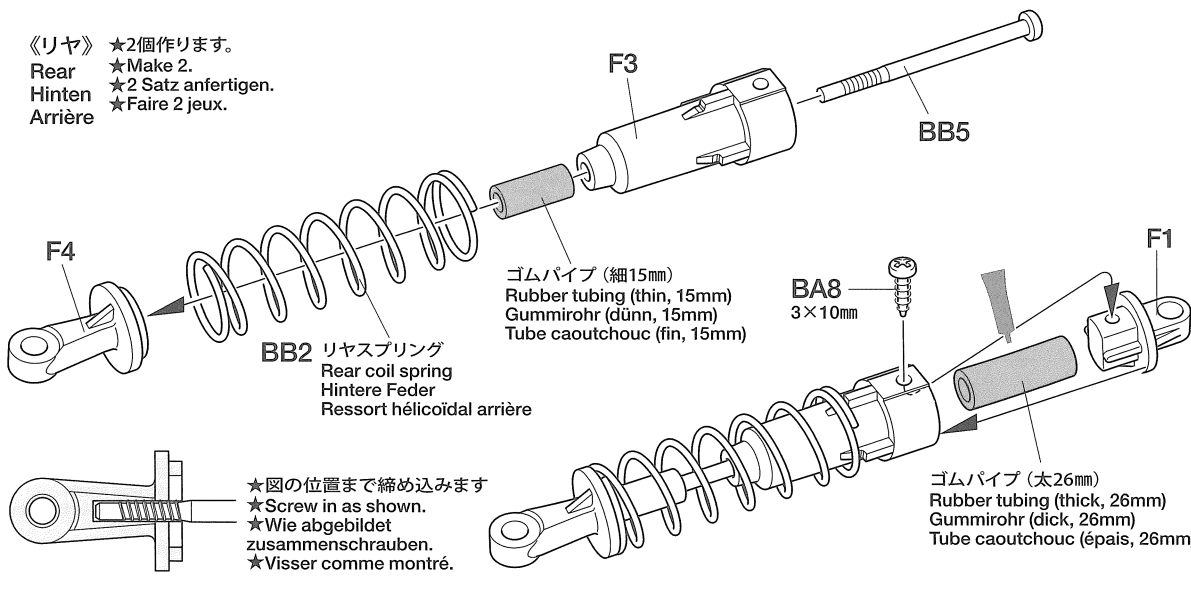
《フロント》★2個作ります。
Front ★Make 2.
Vorne ★2 Satz anfertigen.
Avant ★Faire 2 jeux.



★ゴムパイプは図の長さに切って使します。
★Cut rubber tubing into size shown.
★Das Gummrohr auf die abgebildete Größe zuschneiden.
★Découper le tube caoutchouc à la taille indiquée.



《リヤ》★2個作ります。
Rear ★Make 2.
Hinten ★2 Satz anfertigen.
Arrière ★Faire 2 jeux.

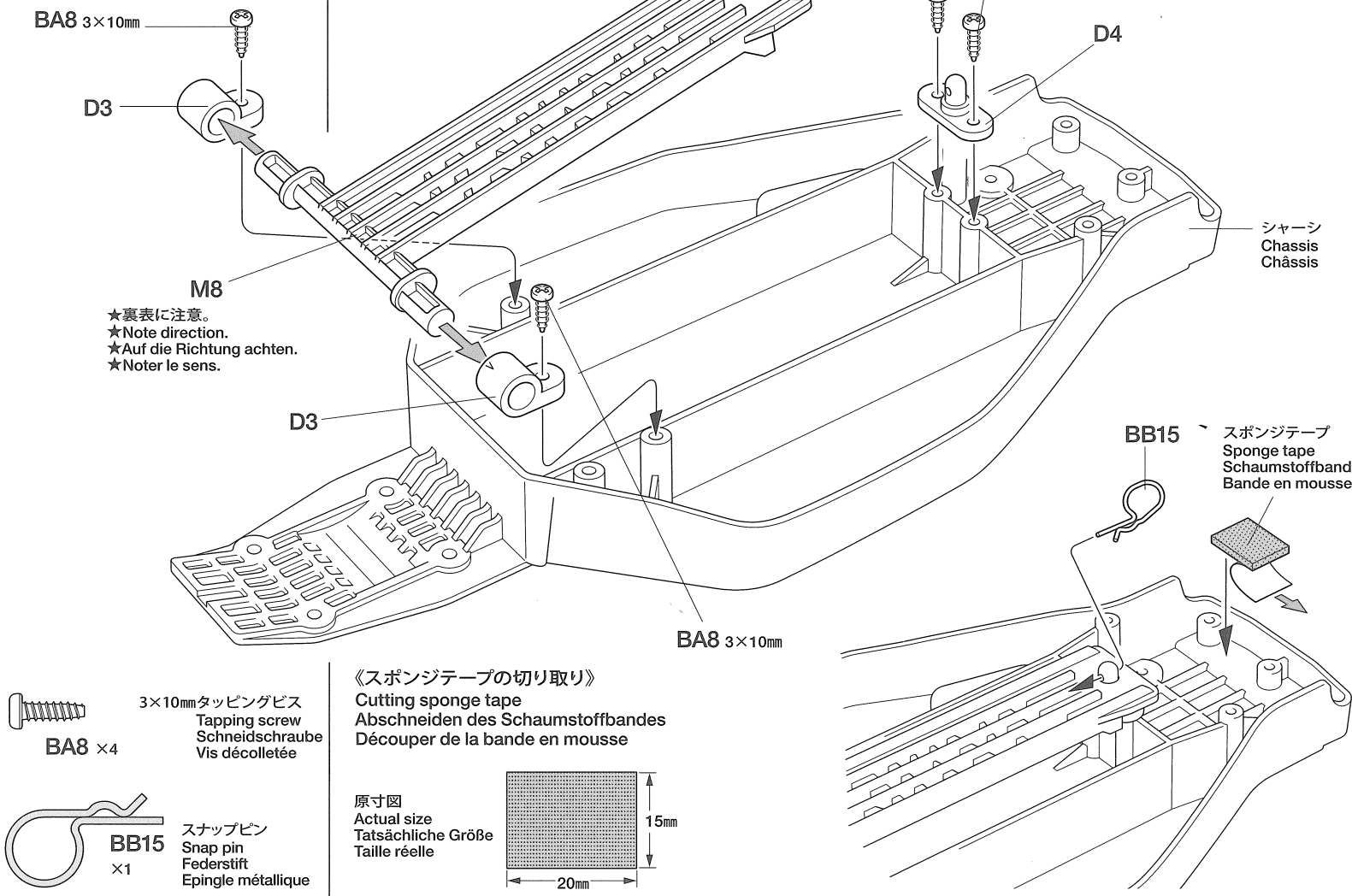


★図の位置まで締め込みます
★Screw in as shown.
★Wie abgebildet zusammenschrauben.
★Visser comme montré.

★図の位置まで締め込みます
★Screw in as shown.
★Wie abgebildet zusammenschrauben.
★Visser comme montré.

17

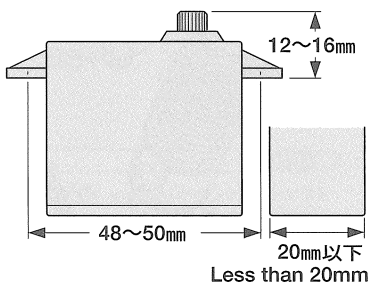
17 バッテリーカバーの取り付け
Attaching battery cover
Einbau des Batteriefachdeckels
Fixation du couvercle de batterie



★これより先の組み立てではラジオコントロールメカを使用します。ご用意ください。
★The following steps outline assembly instructions using R/C unit.
★Die nachfolgenden Schritte beschreiben Bauanweisungen betreffend die Verwendung einer RC-Einheit.
★Les étapes suivantes décrivent les instructions d'assemblage nécessitant l'ensemble de radiocommande.

18

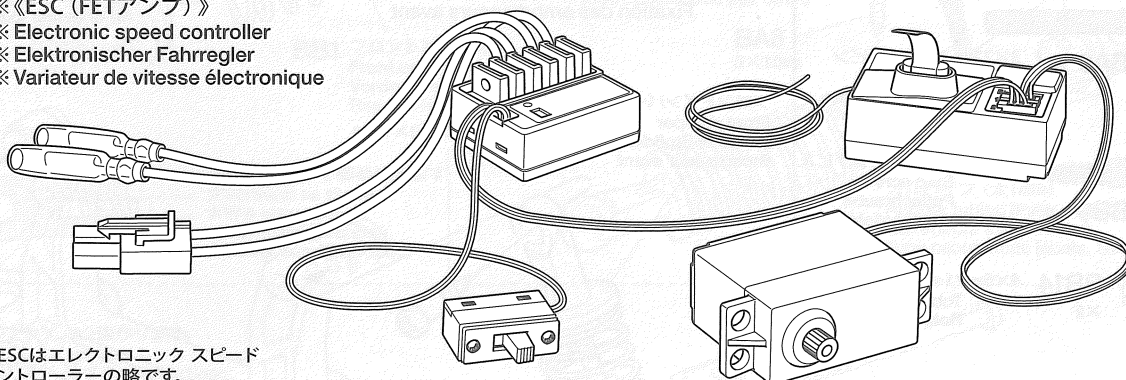
《使用できるサーボの大きさ》
Suitable servo size
Größe der Servos
Dimensions max des servos



18 使用可能なラジオコントロールメカ/プロポ
R/C unit
RC-Einheit
Ensemble R/C

★使用するプロポメーカー名を確認してください。
★Confirm maker of R/C unit you use before installation.
★Vergewissern Sie sich vor dem Einbau der RC-Einheit, die Sie verwenden wollen, ob diese Marke geeignet ist.
★Vérifier la marque de votre équipement R/C avant installation.

- ※《ESC (FETアンプ)》
- ※ Electronic speed controller
- ※ Elektronischer Fahrregler
- ※ Variateur de vitesse électronique



※ESCはエレクトロニック スピード コントローラーの略です。

19

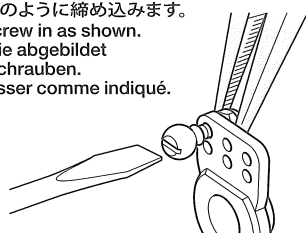
5mmピローボール
Ball connector
Kugelkopf
Connecteur à rotule

BB10 ×2

2mmロックナット
Lock nut
Sicherungsmutter
Ecrou de blocage

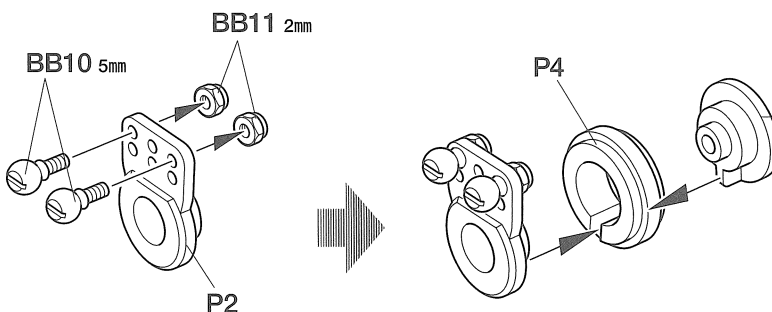
BB11 ×2

★図のように締め込みます。
★Screw in as shown.
★Wie abgebildet einschrauben.
★Visser comme indiqué.

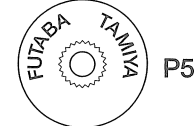


19 サーボセイバー
Servo saver
Servo-Saver
Sauve-Servo

★P5, P6は使用するプロポメーカーにあわせて取り付けます。
★Select either P5 or P6 according to servo maker.
★Entweder P5 oder P6 je nach Servohersteller wählen.
★Choisir P5 ou P6 en fonction de la marque du servo.



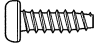
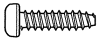


フタバ / FUTABA
タミヤ / TAMIYA



サンワ SANWA / JR
アコムス ACOMS / KO



20

-  3×10mm タッピングビス
Tapping screw
Schneidschraube
Vis taraudeuse
BA8×1
-  2.6×10mm タッピングビス
Tapping screw
Schneidschraube
Vis taraudeuse
BA10×1
-  3×10mm 丸ビス
Screw
Schraube
Vis
BB6×1
-  2.6×10mm バインドビス
Screw
Schraube
Vis
BB7×1

Checking R/C equipment

- ① Install batteries.
- ② Extend antenna.
- ③ Loosen and extend.
- ④ Connect charged battery.
- ⑤ Switch on.
- ⑥ Switch on.
- ⑦ Switch transmitter to reverse for steering servo.
- ⑧ Trims in neutral.
- ⑨ Steering wheel in neutral.
- ⑩ Servo in neutral position.
- ⑪ After attaching servo saver, switch off R/C units and disconnect connectors.

Überprüfen der RC-Anlage

- (Siehe Bild rechts.)
- ① Batterien einlegen.
 - ② Antenne ausziehen.
 - ③ Aufwickeln und langziehen.
 - ④ Voll aufgeladenen Akku verbinden.
 - ⑤ Schalter ein.
 - ⑥ Schalter ein.
 - ⑦ Schalter für Lenkservo (Servo-Reverse).
 - ⑧ Trimmhebel neutral stellen.
 - ⑨ Lenkrad neutral stellen.
 - ⑩ Dies ist die Neutralstellung des Servos.
 - ⑪ Nachdem der Servo-Saver angebracht ist, die RC-Einheit ausschalten und die Stecker abziehen.

Vérification de l'équipement R/C

- ① Mettre en place les piles.
- ② Déployer l'antenne.
- ③ Dérouler et déployer le fil.
- ④ Charger complètement la batterie.
- ⑤ Mettre en marche.
- ⑥ Mettre en marche.
- ⑦ Position "Reverse" pour le servo de direction.
- ⑧ Placer les trims au neutre.
- ⑨ Le volant de direction au neutre.
- ⑩ Le servo au neutre.
- ⑪ Après installation du sauve-servo, éteindre l'ensemble R/C et débrancher les connecteurs.

20

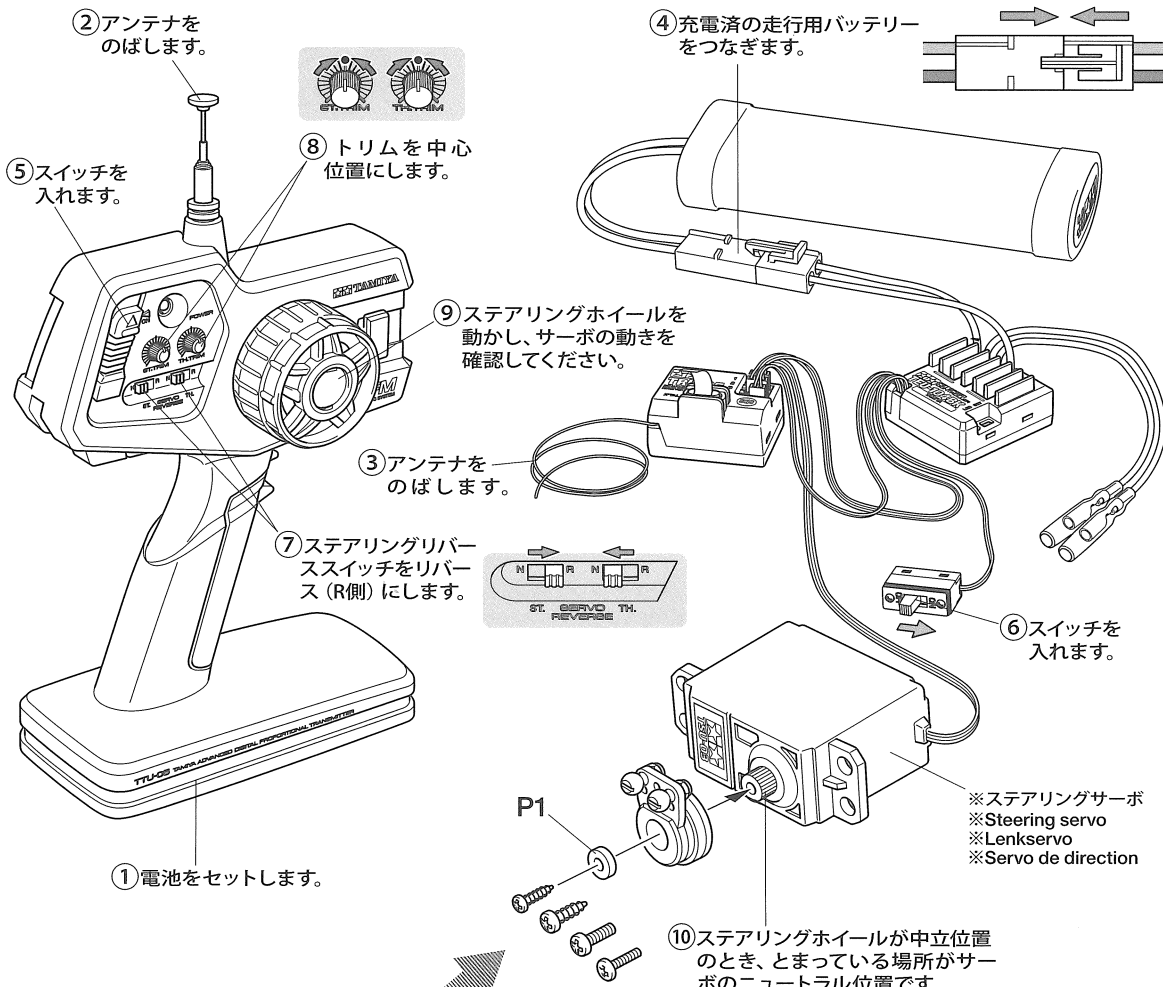
ラジオコントロールメカのチェック
Checking R/C equipment
Überprüfen der RC-Anlage
Vérification de l'équipement R/C



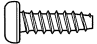



★ご使用のプロボセット付属の取扱説明書をよく読んでからお使いください。
★Refer to the manual included with R/C unit.
★Die bei der RC-Anlage enthaltene Anleitung beachten.
★Se référer au manual inclus avec l'équipement R/C.

★番号の順にチェックし、必ずサーボのニュートラルを確認して組み立ててください。
★Make sure the servo is in neutral prior to assembly.
★Servo vor dem Einbau in neutrale Stellung bringen.
★S'assurer que le servo est au neutre avant assemblage.

※の部品はキットには含まれていません。
Parts marked ※ are not included in kit.
Teile mit ※ sind im Bausatz nicht enthalten.
Les pièces marquées ※ ne sont pas incluses dans le kit.



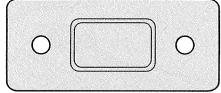
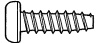



★使用するサーボの取り付け穴に合わせてビスを選びます。
★Match part with servo.
★Den zum Servo passenden Sockel aussuchen.
★Utiliser une pièce adaptée au servo.

-  **BA8** 3×10mm
-  **BA10** 2.6×10mm
-  **BB6** 3×10mm
-  **BB7** 2.6×10mm

★サーボがニュートラルの状態で見えるように取り付けます。
★Attach as shown with servo in neutral.
★Wie angegeben Servo in Neutralstellung bringen.
★Monter comme indiqué avec le servo au neutre.

⑪ 取り付け後、送受信機のスイッチを切り、走行用バッテリーもはずしておきます。

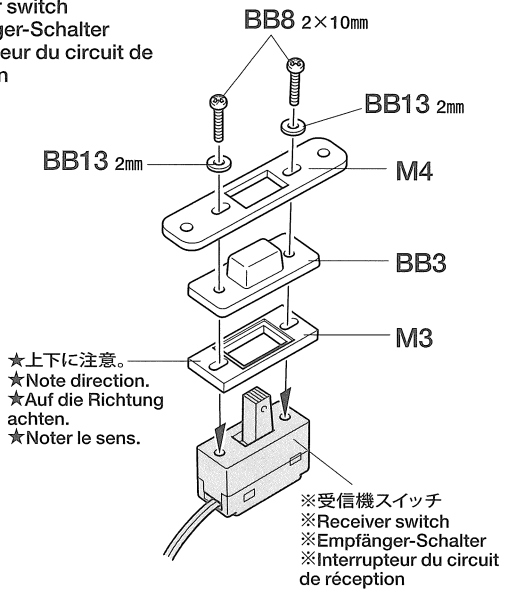
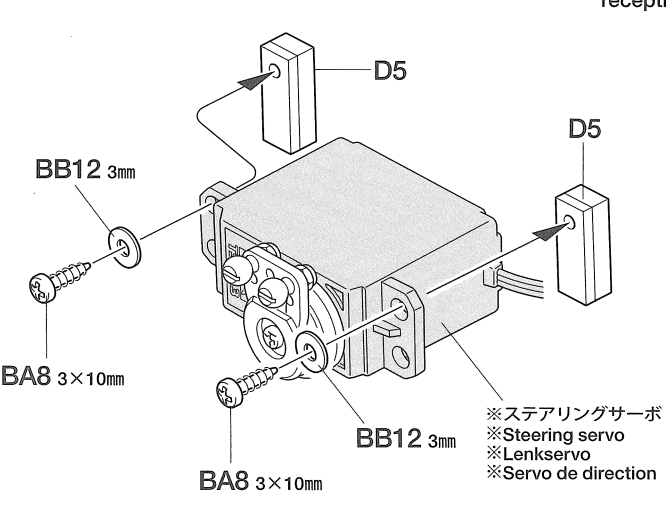
21

-  **BB3×1** スイッチカバー
Switch cover
Schalter-Abdeckung
Protection d'interrupteur
-  3×10mm タッピングビス
Tapping screw
Schneidschraube
Vis décollétée
BA8×2
-  2×10mm 丸ビス
Screw
Schraube
Vis
BB8×2
-  3mm ワッシャー
Washer
Beilagscheibe
Rondelle
BB12×2
-  2mm ワッシャー
Washer
Beilagscheibe
Rondelle
BB13×2

21

ステアリングサーボの組み立て
Steering servo
Lenkservo
Servo de direction

《受信機スイッチの組み立て》
Receiver switch
Empfänger-Schalter
Interrupteur du circuit de réception

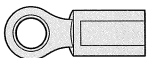


22 ステアリングロッドの取り付け
Attaching steering rods
Lenkgestänge-Einbau
Installation des barres de direction

★押し込みます。
★Snap on.
★Einschnappen.
★Insérer.

C **22~36**
袋詰Cを使用します
BAG C / BEUTEL C / SACHET C

22



5mmアジャスター
Adjuster
Einstellstück
Chape à rotule

BC1 ×4

★両側から同時にネジ込んでください。
★Screw in from both sides.
★Von beiden Seiten einschrauben.
★Visser des deux côtés.

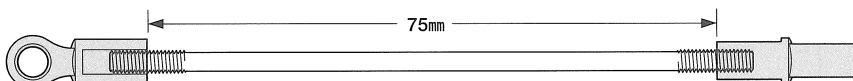
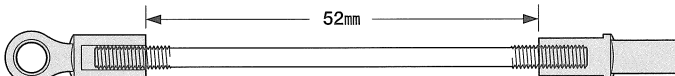
BC3
3×85mm両ネジシャフト
Threaded shaft
Gewindestange
Tige filetée

BC1 5mm

BC1 5mm

BC2 3×65mm両ネジシャフト
Threaded shaft
Gewindestange
Tige filetée

BC1 5mm



23 ESC (FETアンプ) 搭載例
Installing electronic speed controller
Einbau des elektronischen Fahrreglers
Installation du variateur de vitesse électronique

※ステアリングサーボ
※Steering servo
※Lenkservo
※Servo de direction

BA8 3×10mm

※受信機スイッチ
※Receiver switch
※Empfänger-Schalter
※Interrupteur du circuit de réception

ステッカー A
Sticker
Aufkleber
Autocollant

BB12 3mm

BA8 3×10mm

※ESC (FETアンプ)
※Electronic speed controller
※Elektronischer Fahrregler
※Variateur de vitesse électronique

23



3×10mmタッピングビス
Tapping screw
Schneidschraube
Vis décollante

BA8 ×4



3mmワッシャー
Washer
Beilagscheibe
Rondelle

BB12 ×2

両面テープ (黒) で取り付けます。
Double-sided tape (black)
Doppelklebeband (schwarz)
Adhésif double face (noir)

※受信機
※Receiver
※Empfänger
※Récepteur

両面テープ (黒) で取り付けます。
Double-sided tape (black)
Doppelklebeband (schwarz)
Adhésif double face (noir)

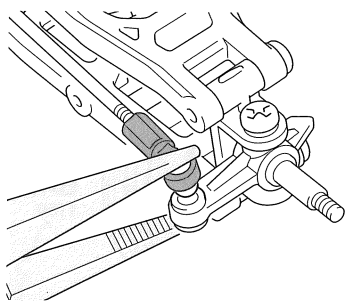
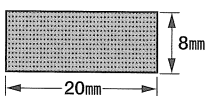
★両面テープはメカのサイズに合わせて切り出してください。
★Cut double-sided tape into required sizes.
★Doppelseitiges Klebeband in den erforderlichen Größen zuschneiden.
★Découper la bande adhésive double face aux dimensions requises.

24

-  3×10mmタッピングビス
Tapping screw
Schneidschraube
Vis décollée
BA8 ×4
-  3×12mmタッピングビス
Tapping screw
Schneidschraube
Vis taraudeuse
BC7 ×3

24 フロントユニットの取り付け
Attaching front suspension
Vorderradaufhängung-Einbau
Fixation de la suspension avant

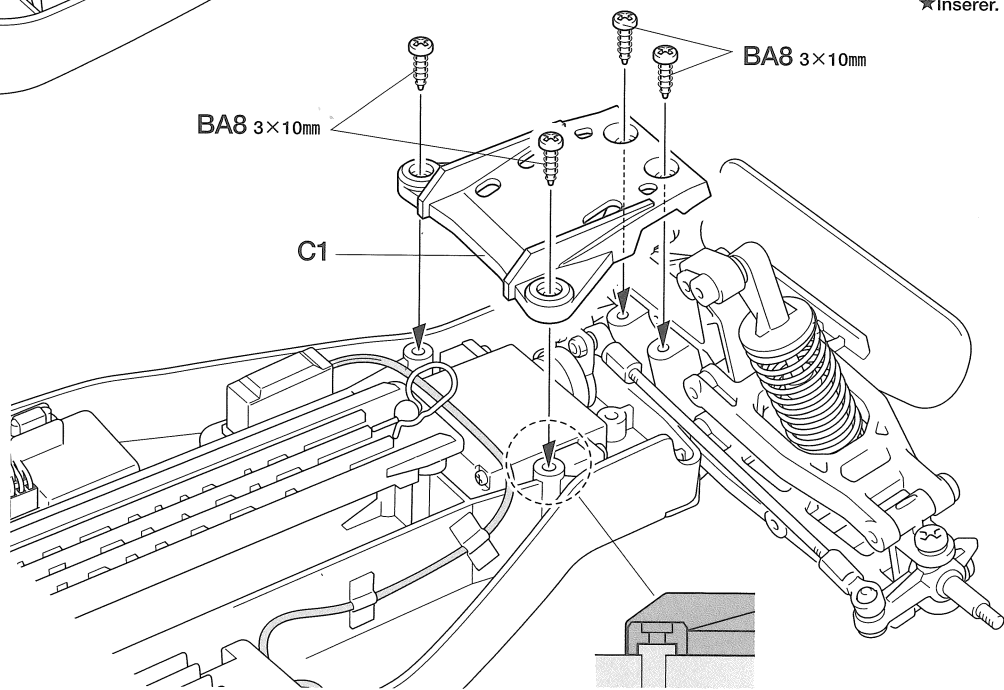
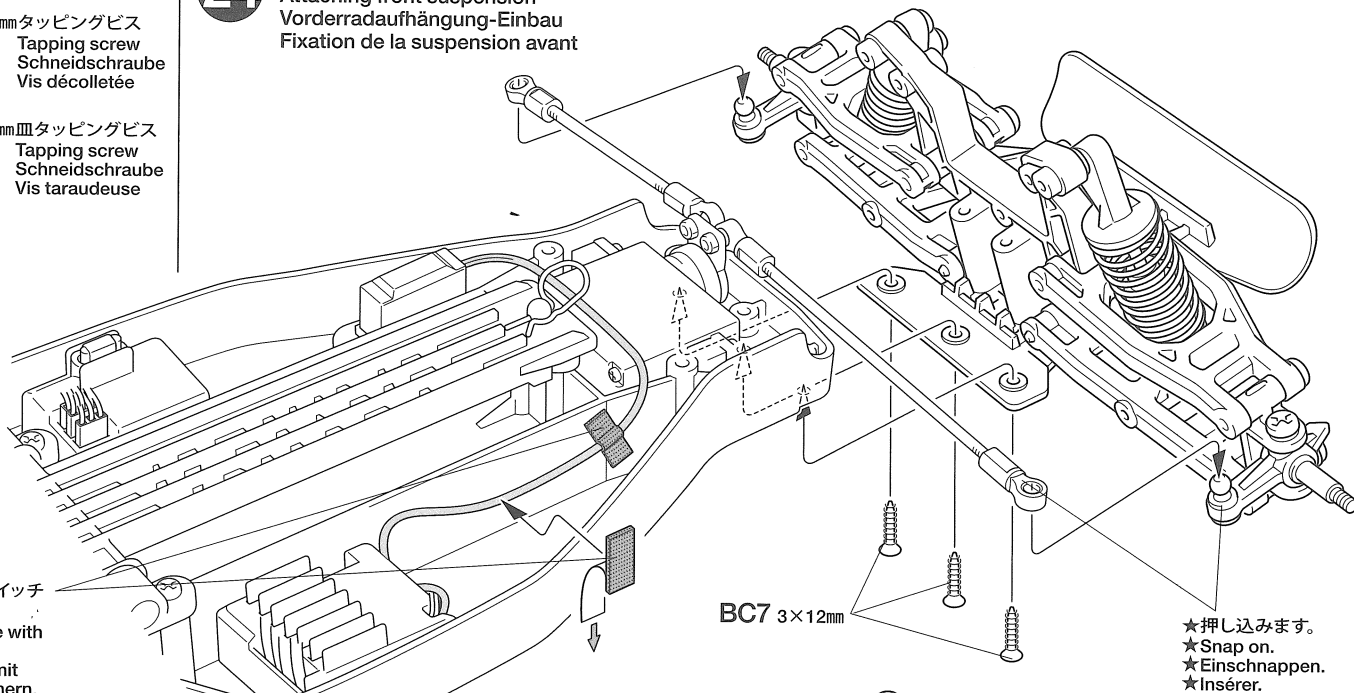
★スポンジテープでスイッチコードを固定します。
★Secure switch cable with sponge tape.
★Das Schalterkabel mit Schaumstoffband sichern.
★Fixer le câble d'interrupteur avec de la bande mousse.




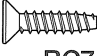
★ペンチを使って押し込みます。
★Snap on using long nose pliers.
★Mit Flachzange einschnappen.
★Insérer avec des pinces à becs longs.



Point!



25

-  3×10mmタッピングビス
Tapping screw
Schneidschraube
Vis décollée
BA8 ×2
-  3×12mmタッピングビス
Tapping screw
Schneidschraube
Vis taraudeuse
BC7 ×4

25 ギヤボックスの取り付け
Attaching gearbox
Getriebegehäuse-Einbau
Fixation du pont

TAMIYA CRAFT TOOLS

(+)-SCREWDRIVER-L
プラスドライバー-L(5×100)

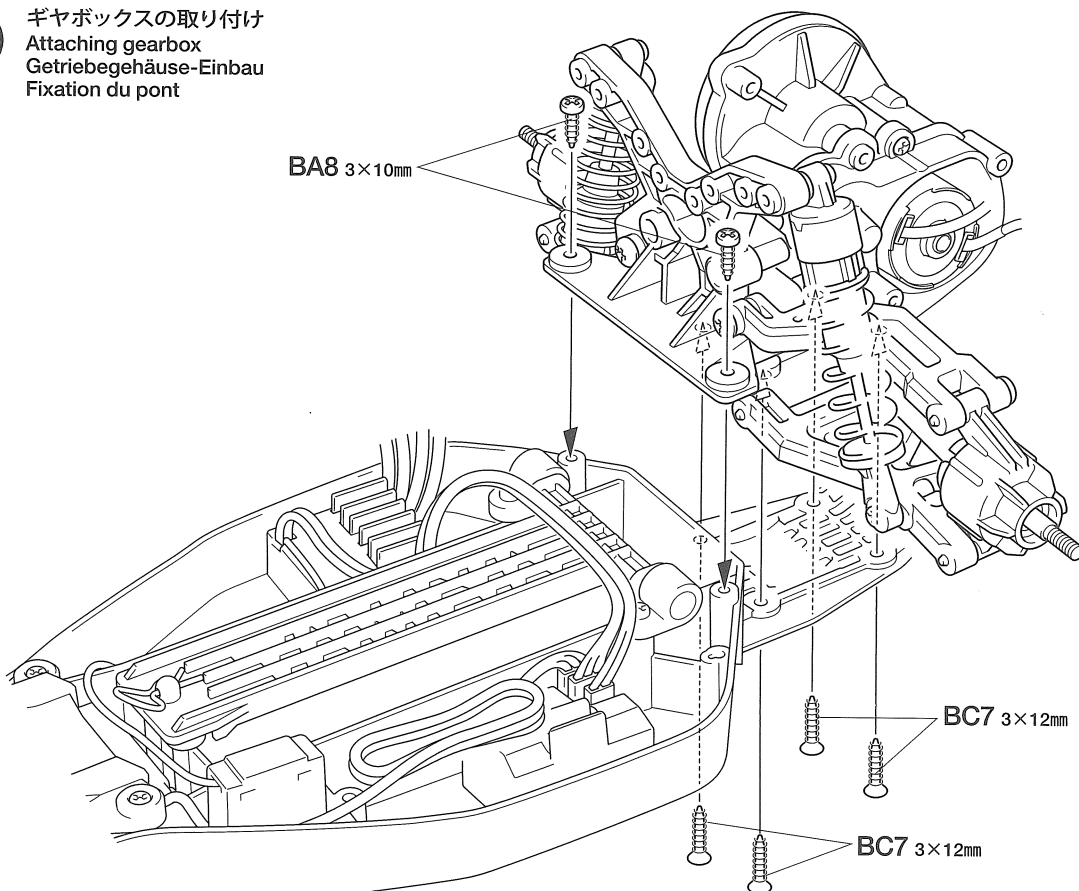


ITEM 74006

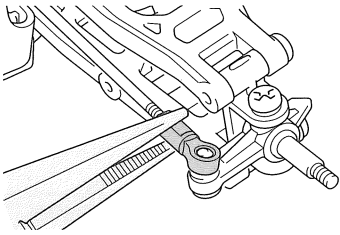
(+)-SCREWDRIVER-M
プラスドライバー-M(4×75)



ITEM 74007



26



★ステアリングロッドは図のようにひねって外します。
★Twist and detach.
★Drehen und abziehen.
★Faire pivoter pour détacher.



Point!

27



BA8 ×1

3×10mm タッピングビス
Tapping screw
Schneidschraube
Vis décolletée



BA11 ×6

1150 プラベアリング
Plastic bearing
Plastik-Lager
Palier en plastique



BC9 ×4

4mm フランジロックナット
Flange lock nut
Sicherungsmutter
Ecrou nylstop à flasque



BC10 ×2

2×10mm シャフト
Shaft
Achse
Axe



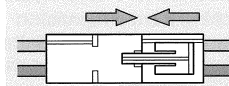
BB12 ×1

3mm ワッシャー
Washer
Beilagscheibe
Rondelle

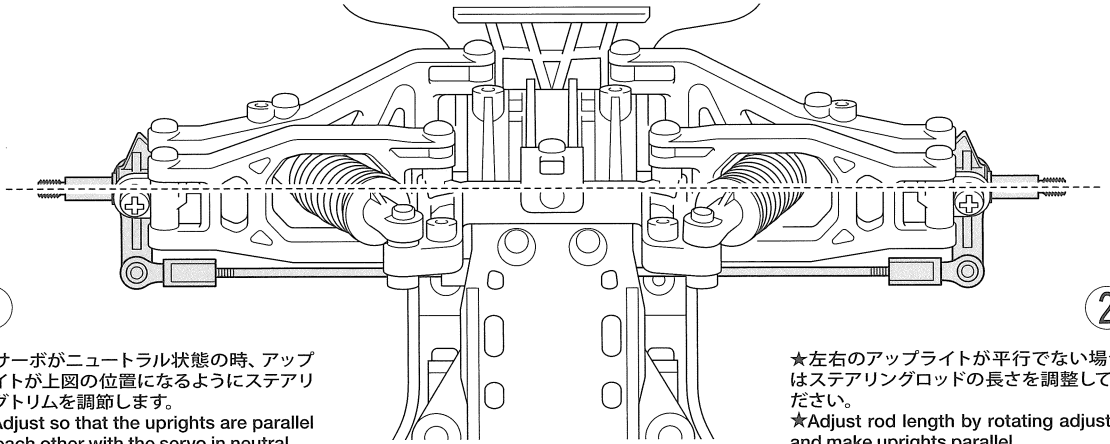
26

ステアリングのニュートラル位置

Steering adjustment
Einstellung der Schubstangen
Réglage de la direction

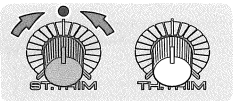


★バッテリーをつなぎメカの電源を入れてから調整します。
★Connect a fully charged battery.
★Voll aufgeladenen Akku verbinden.
★Connecter une batterie complètement chargée.



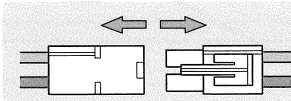
①

★サーボがニュートラル状態の時、アップライトが上図の位置になるようにステアリングトリムを調節します。
★Adjust so that the uprights are parallel to each other with the servo in neutral.
★So einstellen, daß die Achsschenkel parallel zueinander stehen.
★Régler de sorte que les fusées soient parallèles l'un à l'autre avec le servo au neutre.



②

★左右のアップライトが平行でない場合はステアリングロッドの長さを調整してください。
★Adjust rod length by rotating adjuster and make uprights parallel.
★Die Gestängelänge durch Drehen des Einstellstücks einstellen und die Achsschenkel parallel ausrichten.
★Régler la longueur des barres d'accouplement en faisant pivoter la chape et mettre les fusées en parallèles.

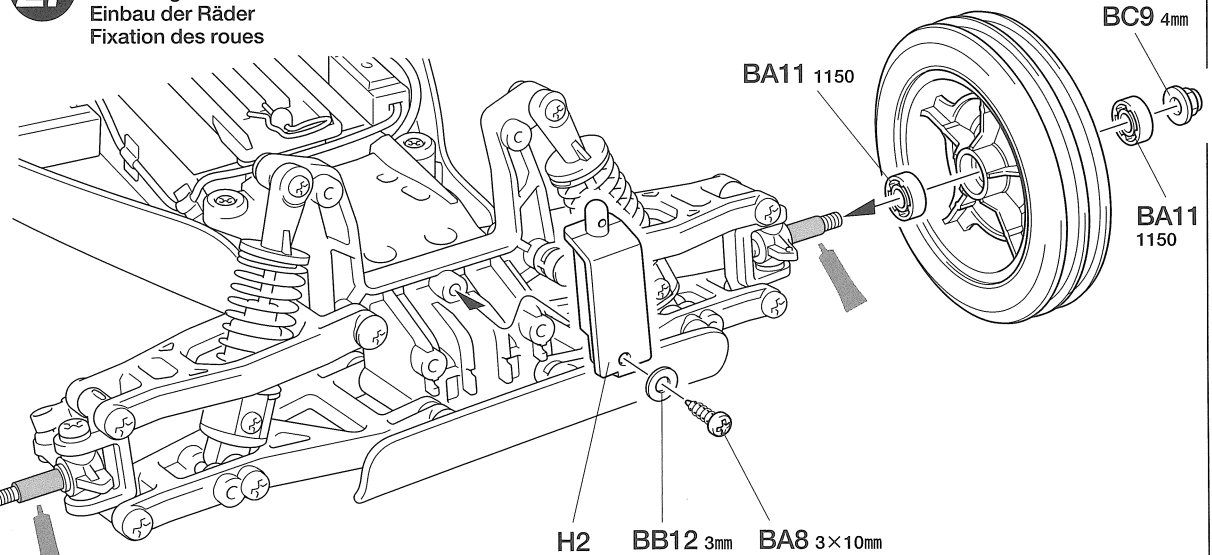


★調整後はメカのスイッチを切り、バッテリーは必ず外しましょう。
★Disconnect the battery after adjustment.
★Nach der Einstellung den Akkustecker abziehen.
★Débrancher la batterie après la vérification.

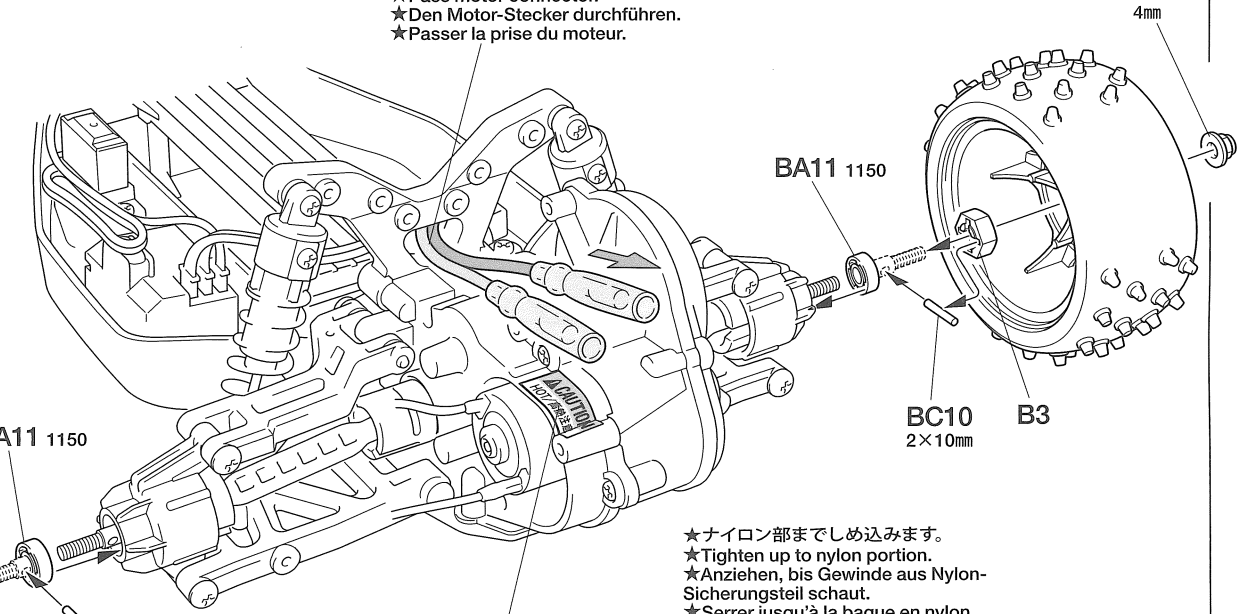
27

ホイールの取り付け

Attaching wheels
Einbau der Räder
Fixation des roues



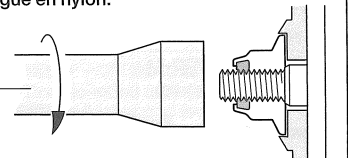
★モーターコネクタを通します。
★Pass motor connector.
★Den Motor-Stecker durchführen.
★Passer la prise du moteur.



★ナイロン部まで締め込みます。
★Tighten up to nylon portion.
★Anziehen, bis Gewinde aus Nylon-Sicherungsteil schaut.
★Serrer jusqu'à la bague en nylon.

ステッカー
Sticker
Aufkleber
Autocollant

十字レンチ
Box wrench
Steckschlüssel
Clé à tube



28

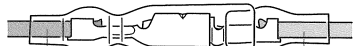
《モーターコードのつなぎ方》

Motor cables
Motorkabel
Câbles du moteur



Point!

★コネクター部はしっかりとつないでください。
★Connect cables firmly.
★Die Kabel fest zusammenstecken.
★Connecter fermement les câbles.



ESC側 Speed controller Fahrregler Variateur de vitesse
モーター側 Motor Moteur

+(プラス)コード (赤, オレンジ, 黄色)
(+) Red, Orange, Yellow
(+) Rot, Orange, Gelb
(+) Rouge, Orange, Jaune

黄/赤コード Yellow / Red
Gelb / Rot
Jaune / Rouge

-(マイナス)コード (黒, 青)
(-) Black, Blue
(-) Schwarz, Blau
(-) Noir, Bleu

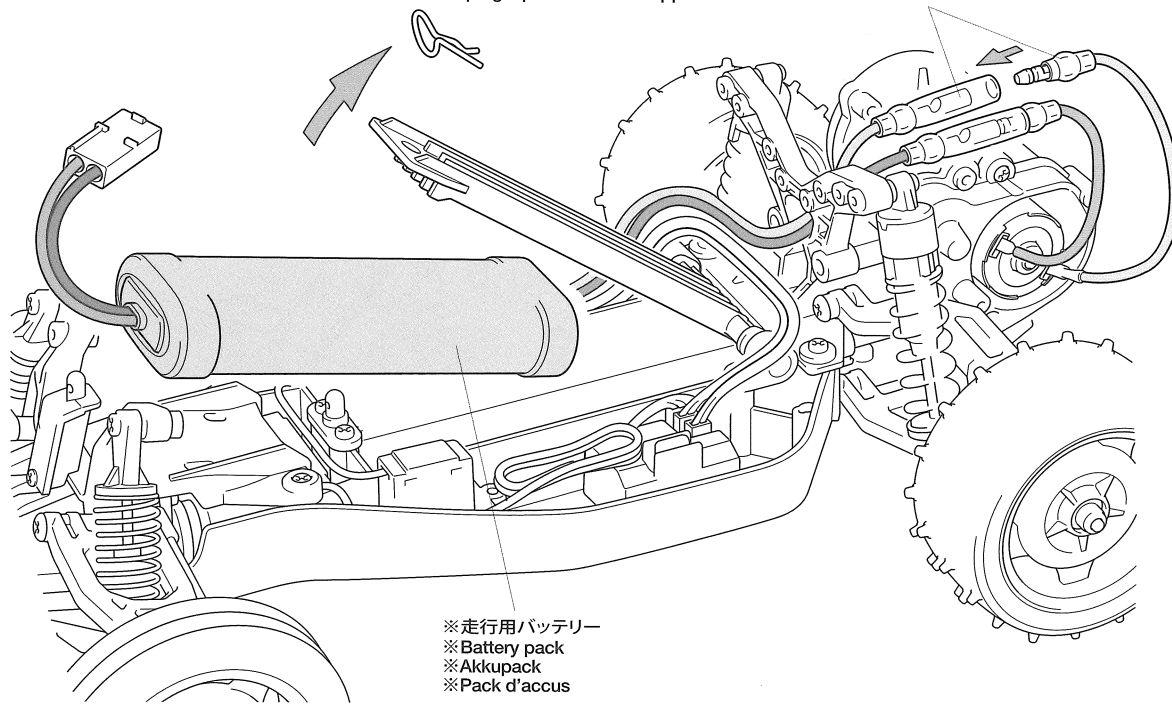
緑/黒コード Green / Black
Grün / Schwarz
Vert / Noir

28

バッテリーの搭載
Installing battery pack
Einlegen des Akkupacks
Installation du pack d'accus

★スナップピンを抜いてバッテリーカバーを開きます。
★Remove snap pin to open battery cover.
★Federstecker ziehen um Batterieabdeckung zu entfernen.
★Enlever l'épingle pour ouvrir la trappe d'accus.

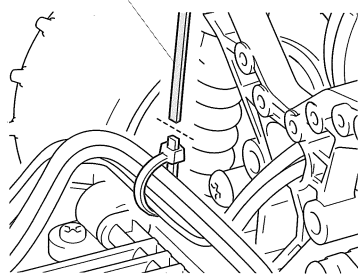
★左図を参考にしてください。
★Connect referring to the left.
★Für Verbindung siehe links.
★Connecter en se référant à la gauche.



※走行用バッテリー
※Battery pack
※Akkupack
※Pack d'accus

29

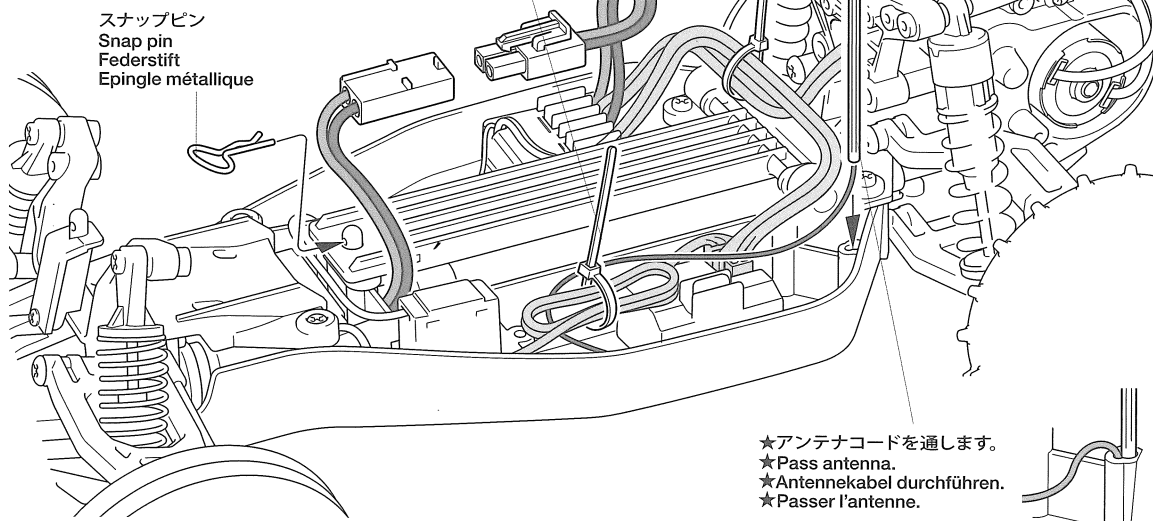
★余分な部分はニッパーなどで切り取ります。
★Cut off excess portion using side cutters.
★Überstand mit Seitenschneider abschneiden.
★Enlever la partie excédentaire avec des pinces coupantes.



29

コードの取り回し
Securing cables
Zusammenbindung der Kabel
Maintien des câbles

★コード類はナイロンバンドで束ねます。
★Secure cables using nylon band.
★Kabel mit Nylonband zusammenbinden.
★Maintenir les fils en place avec un collier en nylon.



スナップピン
Snap pin
Federstift
Épingle métallique

アンテナパイプ
Antenna pipe
Antennenrohr
Gaine d'antenne

★アンテナコードを通します。
★Pass antenna.
★Antennekabel durchführen.
★Passer l'antenne.

TAMIYA CRAFT TOOLS

DESIGN KNIFE

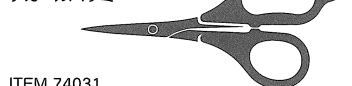
デザインナイフ



ITEM 74020

DECAL SCISSORS

デカルバサミ



ITEM 74031

HG ANGLED TWEEZERS

精密ピンセット (ツル首タイプ)

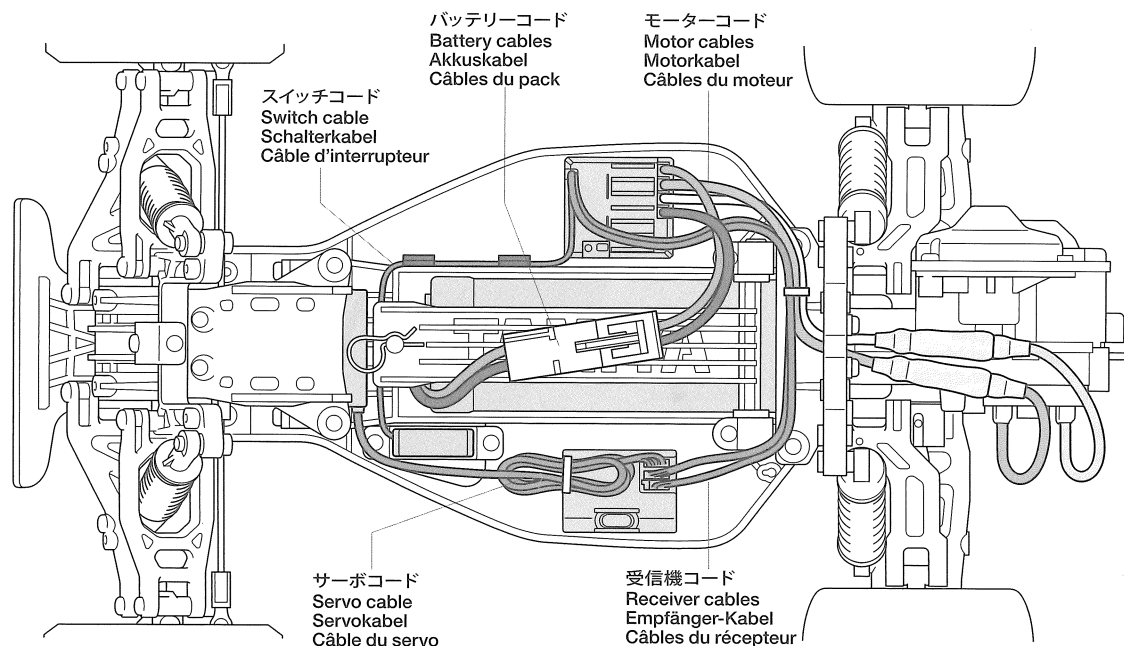


ITEM 74047

TAMIYA COLOR

タミヤカラー (スプレー式)

美しい塗装が手軽に楽しめるスプレータイプの塗料です。ミリタリーモデル用、カーモデル用、一般工作用がそろっています。



バッテリーコード
Battery cables
Akkukabel
Câbles du pack

モーターコード
Motor cables
Motorkabel
Câbles du moteur

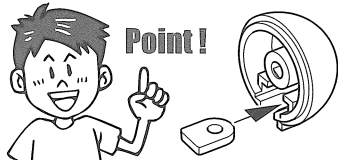
スイッチコード
Switch cable
Schalterkabel
Câble d'interrupteur

サーボコード
Servo cable
Servokabel
Câble du servo

受信機コード
Receiver cables
Empfänger-Kabel
Câbles du récepteur

30

- 4×12mm タッピングビス
Tapping screw
Schneidschraube
Vis décollée
BC4 ×2
- 3×18mm タッピングビス
Tapping screw
Schneidschraube
Vis décollée
BC6 ×1
- 3×8mm タッピングビス
Tapping screw
Schneidschraube
Vis décollée
BC8 ×4



- ★パーツのつけ忘れに注意。
- ★Make sure to attach all parts.
- ★Überprüfen Sie, ob alle Teile befestigt sind.
- ★S'assurer de fixer toutes les pièces.

このマークは塗装指示のマークです。塗装にはプラスチック用塗料をお使いください。

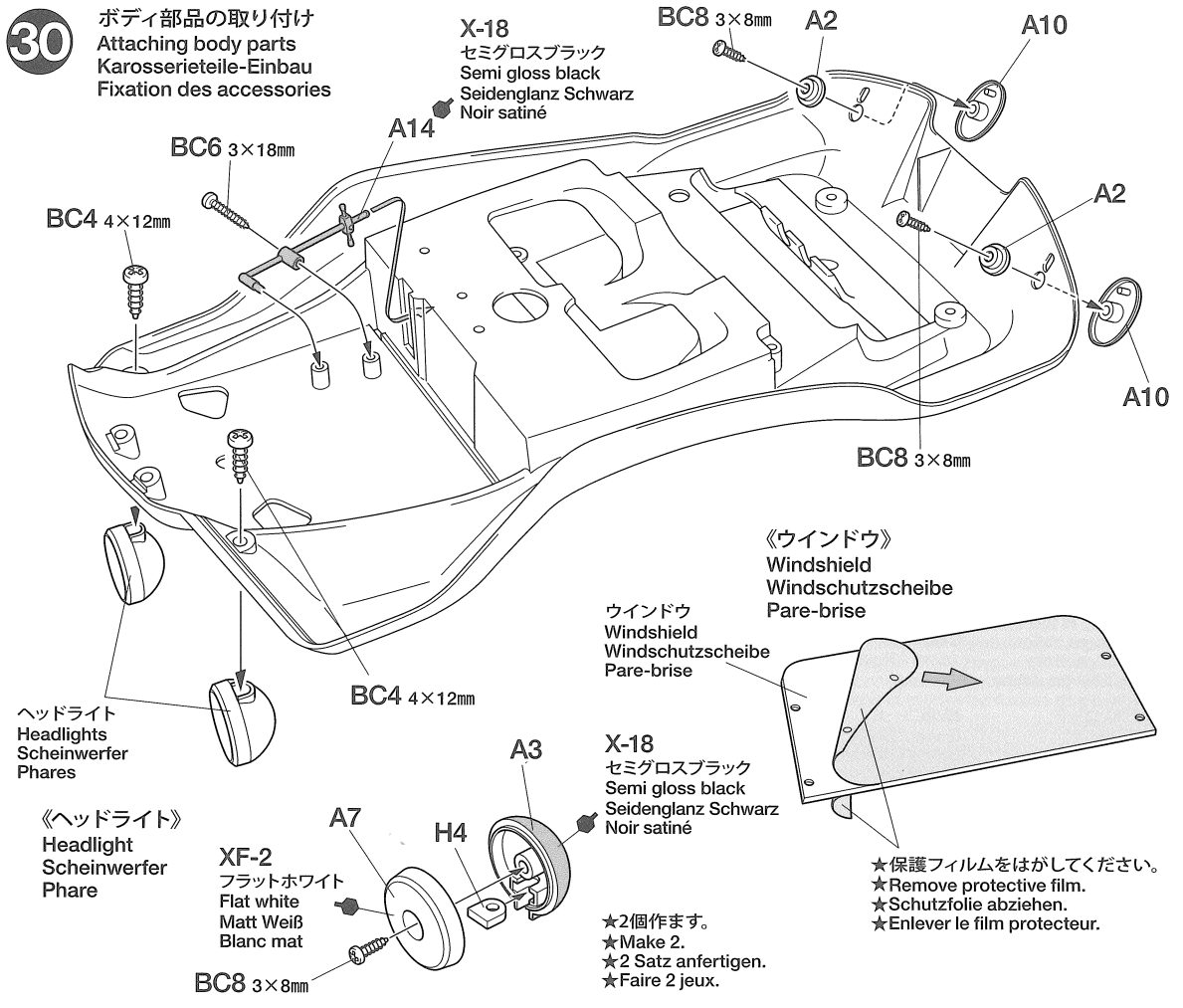
This mark denotes numbers for Tamiya Paint colors. Paint plastic parts using plastic paints.

Dieses Zeichen gibt die Tamiya Farbnummern an. Plastikteile mit Plastik-Farben bemalen.

Ce signe indique la référence de la peinture Tamiya à utiliser. Peindre les pièces plastique en utilisant des peintures pour maquettes plastique.

30

ボディ部品の取り付け
Attaching body parts
Karosserieteile-Einbau
Fixation des accessories



31

《ステッカーの貼り方》

①できるだけ余白を残さずに、印刷された部分を切り抜いてください。番号のついたマークは切りとってしまうとまちがえやすいのでは順に切りとってください。

②ステッカーの端の部分を少しはがして台紙を切り取ります。台紙はつけたまま、指定された位置にあわせてステッカーを貼ります。

③残った台紙を少しずつはがしながら、場所がずれたり、ステッカーの中に気泡が残らないように注意して貼っていきます。

台紙は一度に全部はがさないでください。しわができたか気泡が残る原因になります。

Stickers

①Cut along the edges as close as possible to cut the sticker from the sheet. Cut out stickers in numbered order to prevent confusion.

②Slightly peel away one end of the lining and position the sticker on the body.

③Slowly remove the remaining lining while checking sticker position. Do not completely remove lining prior to application as this may cause unwanted air bubbles and creases.

Aufkleber

①Die Aufkleber an den bunten Kanten so ausschneiden, daß der transparente Film weg ist.

②Das Trägerpapier an einem Ende etwas abziehen und den Aufkleber an die gewünschte Stelle der Karosserie andrücken.

③Das Trägerpapier vorsichtig abziehen. Darauf achten, dass der Aufkleber nicht verrutscht und sich keine Luftblasen darunter bilden.

Autocollants

①Découper l'autocollant au plus près de ses contours pour éliminer le film transparent.

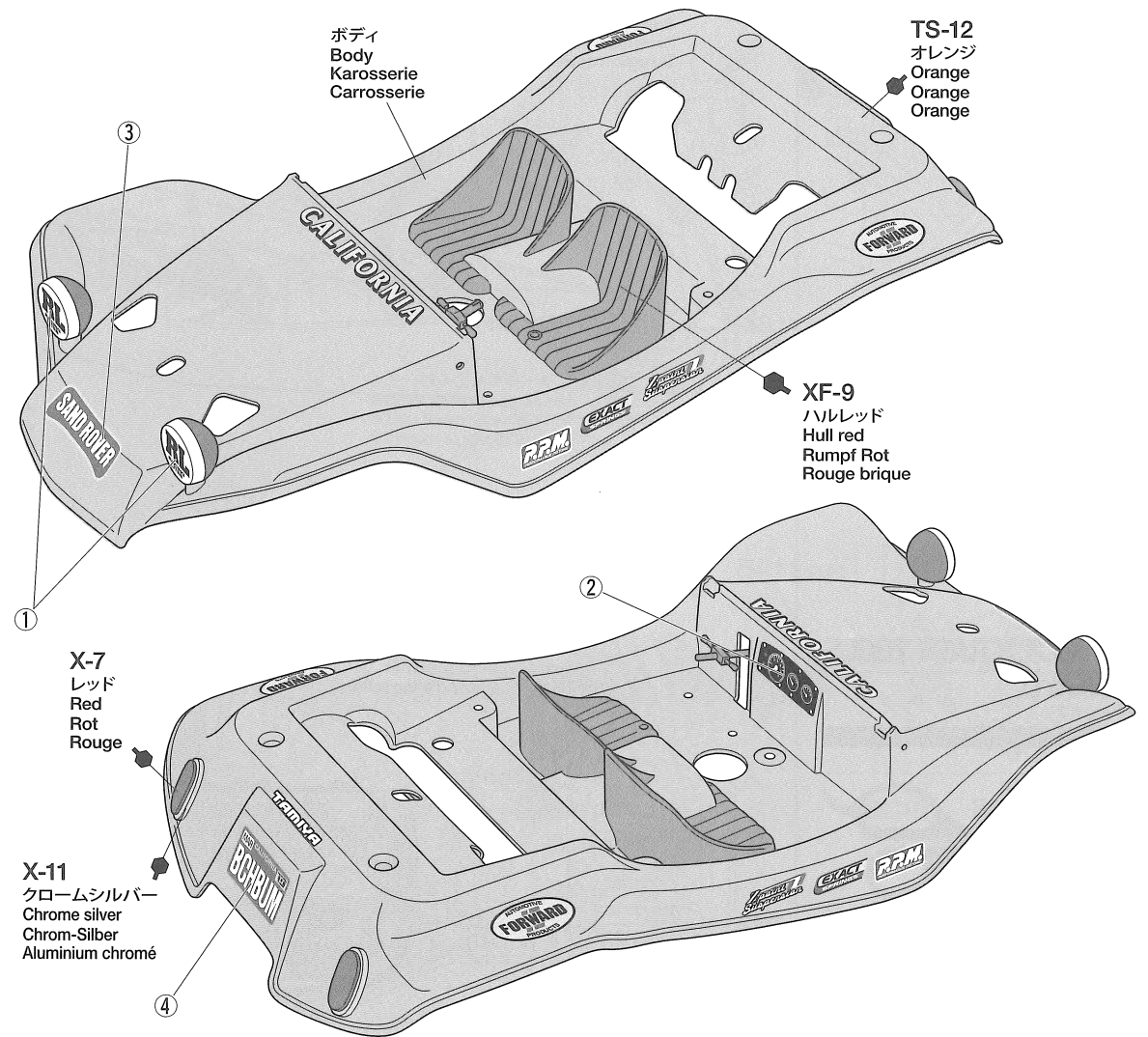
②Soulever une partie de l'autocollant et le positionner sur la carrosserie.

③Enlever doucement le reste du support. Veiller à ne pas déplacer l'autocollant et à ne pas laisser de bulles d'air sous l'autocollant.

31




マーキング
Markings
Verzierung
Décoration

- ★ボディはお好きな色で塗装するのも楽しいでしょう。
- ★Paint body as you like.
- ★Nach Belieben bemalen.
- ★Peindre la carrosserie comme on le désire.



- ★指定の番号以外のマークはマーク例です。余ったステッカーはご自由にお使いください。
- ★Use extra stickers as you wish.
- ★Zusätzliche Aufkleber nach Belieben anbringen.
- ★Apposer les autocollants additionnels à votre gré.

32

-  BC5 ×1 3×27mm丸ビス
Screw
Schraube
Vis
-  BC12 ×4 3×4mm丸ビス
Screw
Schraube
Vis
-  BA12 ×2 3mmナット
Nut
Mutter
Ecrou

《塗装する前に》

★塗装前に中性洗剤で油気をおとします。水洗いをし、洗剤分を洗い流して乾かしてください。

PREPARING BODY FOR PAINTING

★Wash the body thoroughly with detergent in order to remove any oil, then rinse well and allow to air dry.

VORBEREITUNG DER KAROSSERIE FÜR BEMALUNG

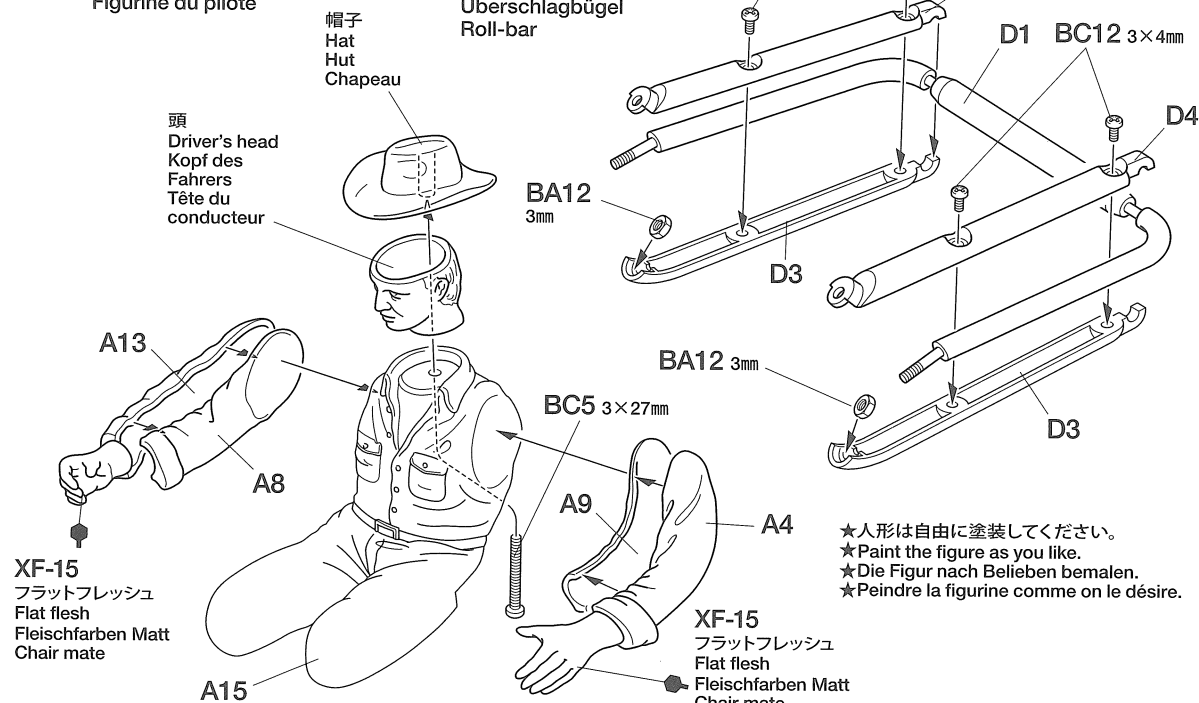
★Karosserie sorgfältig mit Spülmittel abwaschen, damit Staub und ggf. Öl entfernt sind. Trocknen lassen.

PREPARATION DE LA CARROSSERIE POUR LA MISE EN PEINTURE

★Nettoyer entièrement la carrosserie avec du détergent, la rincer et laisser sécher.

32

人形の組み立て
Driver figure
Fahrerfigur
Figurine du pilote



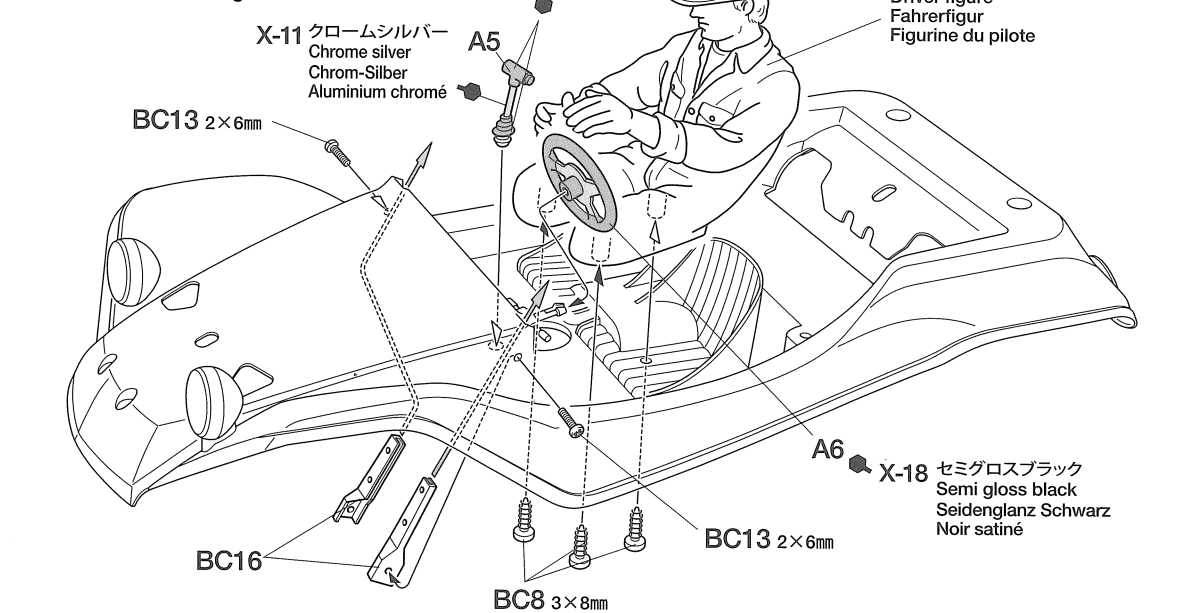
★人形は自由に塗装してください。
★Paint the figure as you like.
★Die Figur nach Belieben bemalen.
★Peindre la figurine comme on le désire.

33




-  BC8 ×2 3×8mmタッピングビス
Tapping screw
Schneidschraube
Vis décollée
-  BC13 ×2 2×6mm丸ビス
Screw
Schraube
Vis

33

人形の取り付け
Attaching driver figure
Fahrerfigur-Einbau
Fixation de la figurine du conducteur

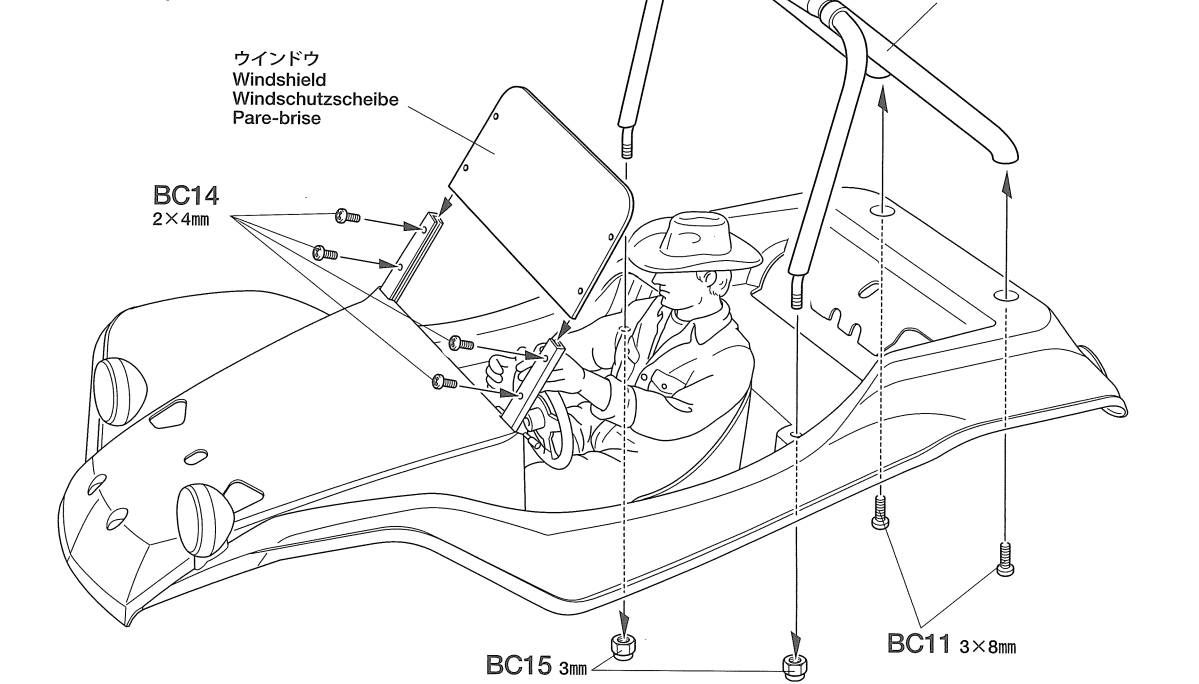


34

-  BC11 ×2 3×8mm丸ビス
Screw
Schraube
Vis
-  BC14 ×4 2×4mm丸ビス
Screw
Schraube
Vis
-  BC15 ×2 3mmロックナット
Lock nut
Sicherungsmutter
Ecrou de blocage

34

ロールバーの取り付け
Attaching roll bar
Befestigen des Überrollbügels
Mise en place du roll-bar



TAMIYA COLOR

タミヤカラー(エナメル塗料)

筆塗り塗装にぴったり。のびが良く筆ムラ、泡立ちもほとんどなし。つやの良さもエナメル塗料ならではの、もちろんスプレー塗装もOK。



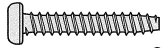
TAMIYA COLOR

タミヤカラー(アクリル塗料ミニ)

滑らかな筆使いに加え、筆ムラや湿気によるカブリがほとんどないのが特長の水性塗料。使いやすい10ml入りで、もちろんスプレー塗装もOK。



35



BC6 ×2 3×18mm タッピングビス
Tapping screw
Schneidschraube
Vis décollée

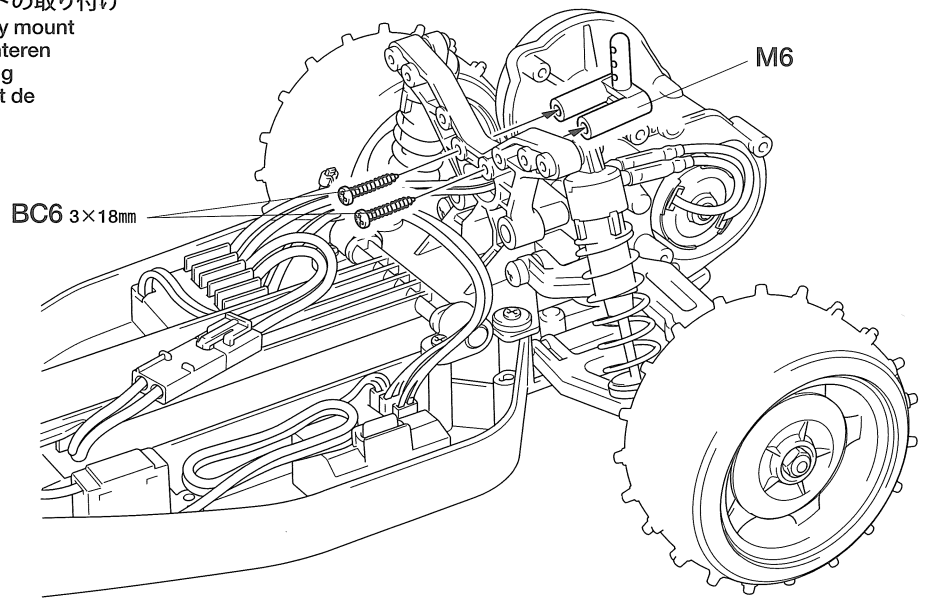
36



スナップピン
Snap pin
Federstift
Epingle métallique
×2

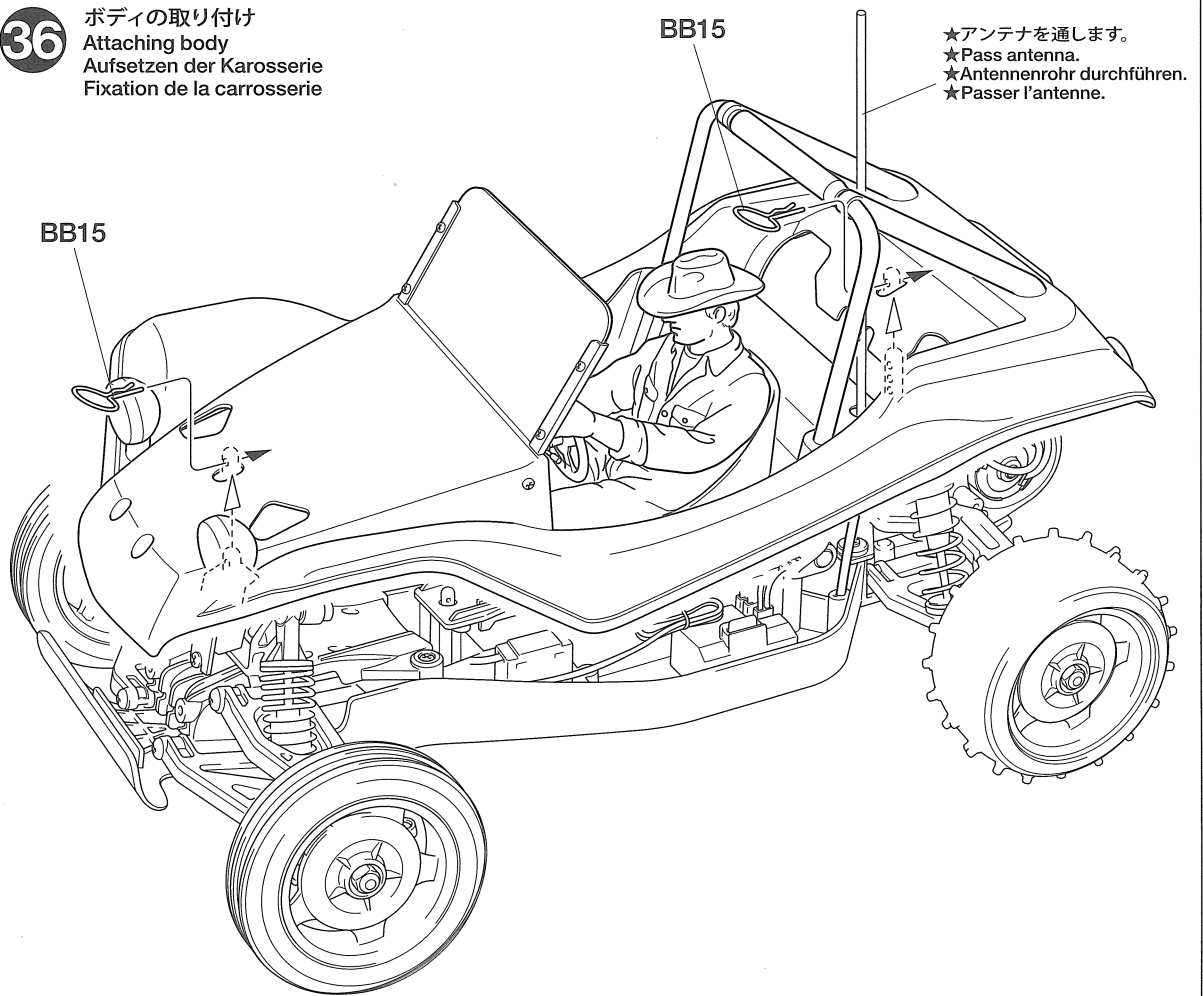
35

リヤボディマウントの取り付け
Attaching rear body mount
Anbringung der hinteren
Karosseriehalterung
Fixation du support de
carrosserie arrière



36

ボディの取り付け
Attaching body
Aufsetzen der Karosserie
Fixation de la carrosserie



★アンテナを通します。
★Pass antenna.
★Antennenrohr durchführen.
★Passer l'antenne.



注意してください。
CAUTION
VORSICHT
ATTENTION

走行用バッテリーをつないだままでおくと、車が暴走することがあります。走らせないときは、必ず走行用バッテリーのコネクターを抜いておきます

DISCONNECT BATTERY WHEN NOT USING THE CAR

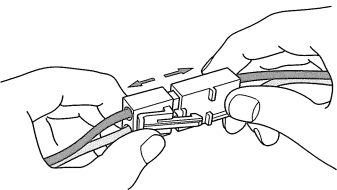
Make sure to disconnect running battery when car is not being used. If left connected, car may suddenly runaway out of control causing serious injury.

AKKUSTECKER ABZIEHEN, WENN DAS AUTO NICHT IN BETRIEB

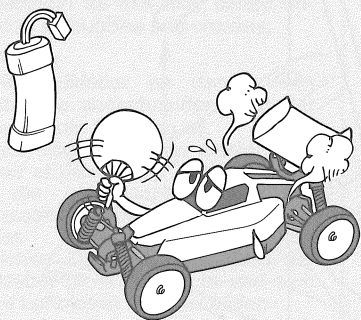
Stellen Sie sicher, dass der Stecker des Fahrakku getrennt wird, wenn das Fahrzeug nicht in Betrieb ist. Bleibt er angeschlossen, kann das Auto möglicherweise plötzlich unkontrolliert losfahren.

DECONNECTER LE PACK D'ACCUS LORSQUE LA VOITURE N'EST PAS UTILISEE

Veiller à débrancher le pack d'accus de propulsion lorsque la voiture n'est pas utilisée. Si le pack reste connecté, la voiture risque de démarrer inopinément et hors de contrôle.



⚠ オフロード走行上の注意

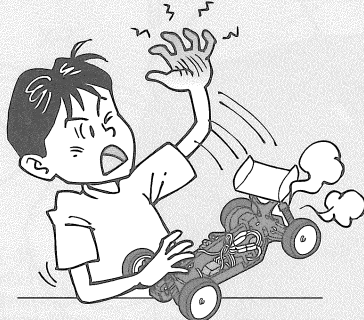


★連続走行はモーターを傷めます。バッテリー1本分走行させたら、モーターを休ませましょう。

★Avoid continuous running. Allow the motor to cool after each battery run.

★Permanenten Motoreinsatz vermeiden. Den Motor möglichst nach jedem Fahrbetrieb abkühlen lassen.

★Eviter de rouler continuellement. Laisser le moteur refroidir après chaque accu.

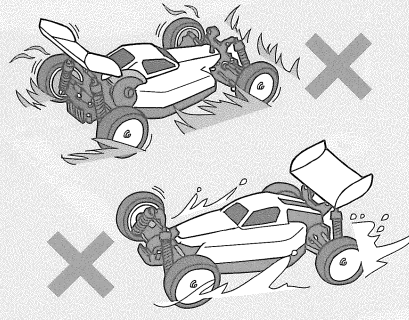


★モーターは発熱します。ヤケドなどしないよう取り扱いに注意してください。

★Motor can get very hot and cause burns if touched. Allow the motor to cool before handling.

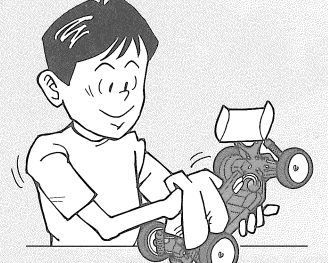
★Der Motor kann sehr heiß werden und beim Berühren Verbrennungen verursachen. Den heißen Motor nicht anfassen.

★Le moteur peut devenir très chaud et causer des brûlures si on le touche. Laisser le moteur refroidir avant de le manipuler.



★草むらや泥の中、濡れた路面や海辺などのモーターや車体に負荷がかかる場所での走行は避けてください。万一濡れた場合はメカをはずしてしっかりと水気をふき取り、乾かしてください。

★Avoid running on places that cause motor and chassis overwork, such as through underbrush, in muddy or wet conditions, or on beaches. If R/C unit, motor, or battery gets wet, clean and dry thoroughly.



★Fahren Sie nicht an Stellen, wo Motor und Chassis überbeansprucht werden, wie etwa im Unterholz, bei Matsch und Regenwetter oder am Strand. Falls RC-Einheit, Motor oder die Batterien nass geworden sind, alles sorgfältig reinigen und trocken.

★Eviter les évolutions dans la végétation, sur sol boueux ou dans l'eau, sur du sable... qui risqueraient de causer la surchauffe du moteur et l'endommagement de la transmission. Si le moteur, les accus, le récepteur ou les servos prenaient l'humidité, les nettoyer et les laisser sécher.

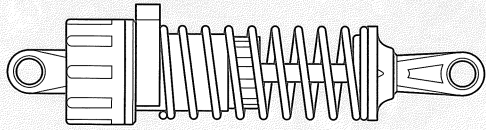
HOP-UP OPTIONS

★下記のスペアパーツ (SP)、ポップアップオプションズ (OP) は、お近くの模型取扱店や当社カスタマーサービスまでお問い合わせください。
★Tamiya offers Spare Parts & Hop-Up Options for improved performance at the track. Visit your local Tamiya dealer for assistance.

★Für bessere Fahrleistung auf der Piste bietet Tamiya Ersatzteile und Hop-Up-Teile an. Besuchen Sie Ihren örtlichen Fachhändler, er wird Ihnen helfen.
★Tamiya propose des pièces détachées et pièces optionnelles pour améliorer les performances sur la piste. Rendez vous chez votre détaillant habituel pour tous renseignements.

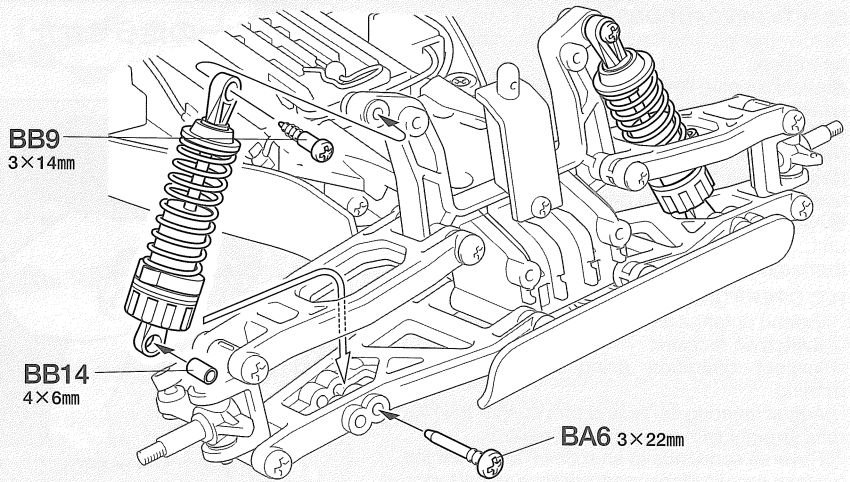
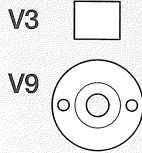
ダンパーの変更 Damper Stoßdämpfer Amortisseur

《フロントダンパー》 ●SP.519 C.V.A.ダンパーミニ(II)セット
Front damper ●50519 C.V.A. Mini Shock Unit Set II
Vorderer Stoßdämpfer
Amortisseur avant

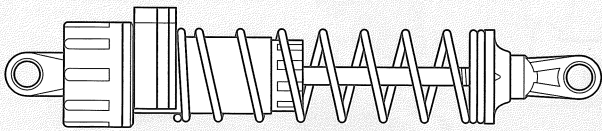


ダンパー長 64mm
Damper length
Länge des Stoßdämpfers
Longueur de l'amortisseur

標準ピストン V9
Piston (standard)
Kolben (Standard)
Piston (standard)

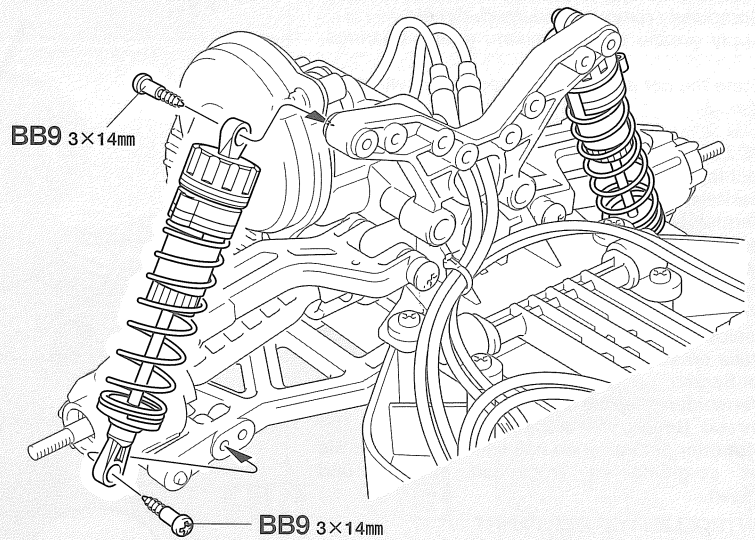
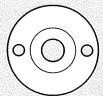


《リヤダンパー》 ●SP.520 C.V.A.ダンパーショート(II)セット
Rear damper ●50520 C.V.A. Short Shock Unit Set II
Hinterer Stoßdämpfer
Amortisseur arrière



ダンパー長 94mm
Damper length
Länge des Stoßdämpfers
Longueur de l'amortisseur

標準ピストン X9
Piston (standard)
Kolben (Standard)
Piston (standard)

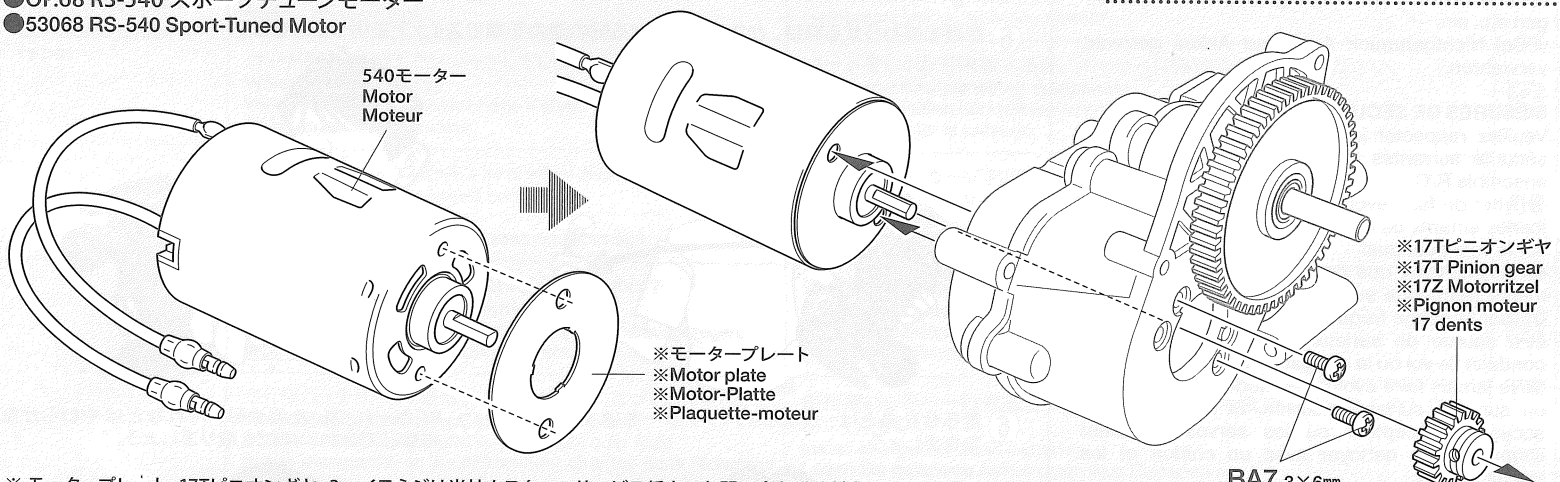


モーターの変更 Motor Moteur

- OP.689 540-Jモーター
- 53689 540-J Motor
- OP.68 RS-540 スポーツチューンモーター
- 53068 RS-540 Sport-Tuned Motor

★540モーターを使用するときは、かならずブラベアリングを1150ラバーシールベアリングに付け替えてください。また、RS-540スポーツチューンモーター以外のオプションモーターは使用しないでください。
★Fully equip the car with ball bearings when using the following options. Do not use any tuned motor other than Sport-Tuned Motor.
★Zum Einbau der folgenden Zubehörteile das Fahrzeug komplett mit Kugellagern ausstatten. Verwenden Sie außer den Sport-Tuned-Motor keinen anderen getuneten Motor.
★Equiper entièrement la voiture de roulements à billes si les pièces optionnelles suivantes sont utilisées. Ne pas utiliser d'autre moteur préparé que le moteur Sport-Tuned.

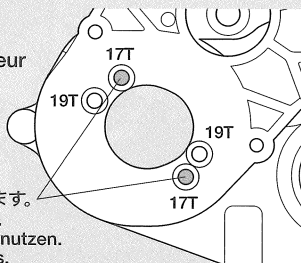
- OP.8, 29 1150ラバーシールベアリング
- 53008 1150 Sealed Ball Bearing Set (4pcs.)
- 53029 1150 Sealed Ball Bearing Set (2pcs.)



※モータープレート、17Tピニオンギヤ、3mmイモネジは当社カスタマーサービス係までお問い合わせください。
※ Ask your local Tamiya Dealer for availability of Motor Plate, 17T Pinion Gear, and 3mm Grub Screw.

《モーター取り付け位置》

Motor position
Motor-Position
Position du moteur

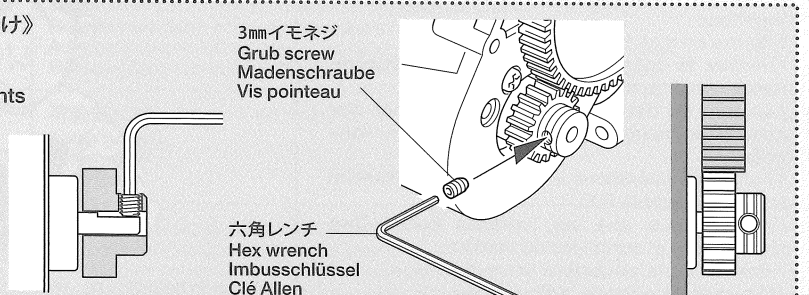


★この穴を使用します。
★Use these holes.
★Diese Löcher benutzen.
★Utiliser ces trous.

《17Tピニオン取り付け》

17T Pinion gear
17Z Motorritzel
Pignon moteur 17 dents

★シャフトの平らな部分に締め込みます。
★Firmly tighten on shaft flat.
★Auf der flachen Seite des Schaftes festziehen.
★Bloquer sur le méplat de l'arbre.



SAND ROVER (2011)

●走らせない時はバッテリーを必ずはずしておきましょう。

SAFETY PRECAUTIONS

Follow the outlined rules for safe radio control operation.

- Avoid running the car in crowded areas and near small children.
- Make sure that no one else is using the same frequency in your running area. Using the same frequency at the same time can cause serious accidents, whether it's driving, flying, or sailing.
- Avoid running in standing water and rain. If R/C unit, motor, or battery get wet, clean and dry thoroughly in a dry shaded area.

R/C OPERATING PROCEDURES

- ①Extend antenna and switch on transmitter.
- ②Switch on receiver.
- ③Inspect operation using transmitter before running.
- ④Adjust steering servo and trim so that the model runs straight with transmitter in neutral.
- ⑤Reverse sequence to shut down after running.
- ⑥Make sure to disconnect/remove all batteries.
- ⑦Completely remove sand, mud, dirt etc.
- ⑧Apply grease to suspension, gears, bearings, etc.
- ⑨Store the car and batteries separately when not in use.

TIPS ZUR SICHERHEIT

Beachten Sie die folgenden Richtlinien für fehlerfreien Betrieb.

- Vermeiden Sie das Fahren des Autos an überfüllten Plätzen und in der Nähe von kleinen Kindern. Gebrauchen Sie nie die Straße für R/C Rennen.
- Prüfen Sie, daß niemand in der Umgebung dieselbe Frequenz benutzt, denn dadurch können Unfälle entstehen - sowohl beim Fahren, Fliegen oder Segeln.
- Vermeiden Sie das Fahren durch Pfützen und während Regen. Wenn das R/C Fahrzeug, der Motor oder die Batterien naß werden, müssen Sie alles sorgfältig im Trockenen säubern und reinigen.

KONTROLLEN VOR DER FAHRT

- ①Senderantenne ausziehen und Sender einschalten.
- ②Empfänger einschalten.
- ③Die Funktion vor Abfahrt mit dem Sender überprüfen.
- ④Richten Sie das Lenkservo durch Einstellung am Gestänge so ein, daß das Modell bei neutraler Sender-Trimmung geradeaus fährt.
- ⑤Nach dem Fahrbetrieb in umgekehrter Reihenfolge vorgehen.
- ⑥Die Batterien herausnehmen bzw. abklemmen.
- ⑦Entfernen Sie Sand, Matsch, Schmutz etc.
- ⑧Fetten Sie die Aufhängung, Getriebe, Federungen etc. ein.
- ⑨Bei Nichtgebrauch Auto und Akkus getrennt verwahren.

MESURES DE SECURITE

Veuillez respecter impérativement les règles de sécurité suivantes lors de l'utilisation de votre ensemble R/C.

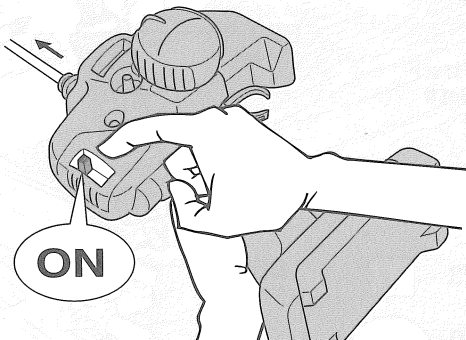
- Eviter de faire évoluer la voiture à proximité de jeunes enfants ou dans la foule. Ne jamais utiliser sur la voie publique!
- Assurez-vous que personne d'autre n'utilise la même fréquence sur le même terrain que vous. Utiliser la même fréquence en même temps peut être source de sérieux accidents, pendant la conduite, le vol ou la navigation des modèles R/C.
- Ne jamais faire évoluer le modèle sous la pluie ou sur une surface mouillée. Si le moteur, les accus, le récepteur ou les servos prenaient l'humidité, les nettoyer avec un chiffon et les laisser sécher.

PROCEDURE DE MISE EN MARCHÉ

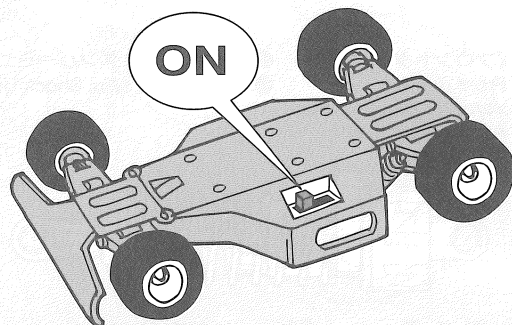
- ①Déployer l'antenne et mettre en marche l'émetteur.
- ②Mettre en marche le récepteur.
- ③Vérifiez la bonne marche de votre radiocommande avant de rouler.
- ④Le trim de direction doit être réglé pour que manche au neutre, le modèle évolue en ligne droite.
- ⑤Faites les opérations inverses après utilisation de votre ensemble R/C.
- ⑥Assurez-vous que les batteries soient bien débranchées et sortez-les du modèle.
- ⑦Enlever sable, poussière, boue etc...
- ⑧Graisser les pignons, articulations...
- ⑨Rangez la voiture et les accus séparément.

《RCカーの走らせかた》

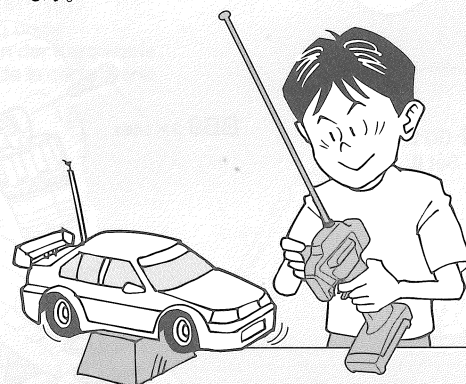
★この走らせかたの順番はかならず守ってください。スイッチのON/OFFの順番を間違えると他の電波の混信によってRCカーが暴走する場合があります。



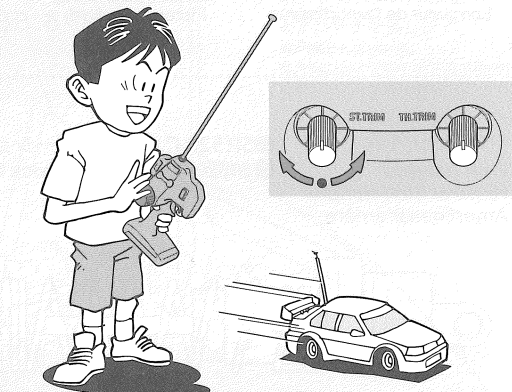
- ① 送信機のアンテナをのばし、スイッチをONにします。



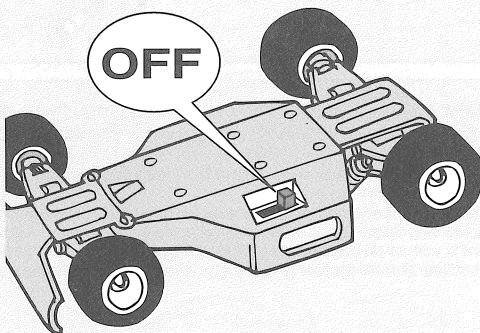
- ② 次にRCカー側のスイッチをONにしてください。



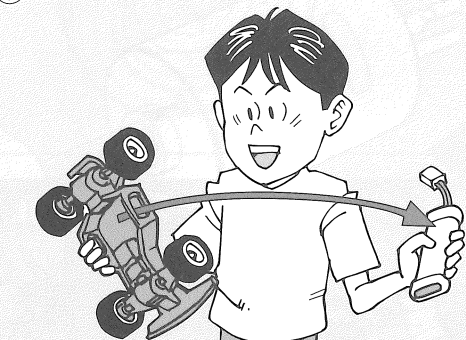
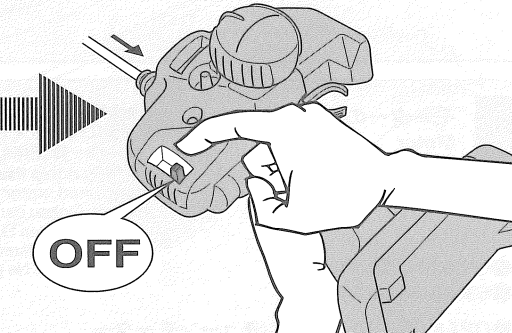
- ③ 走らせる前にRCカーを台の上に乗せ、各部の動きをチェックします。



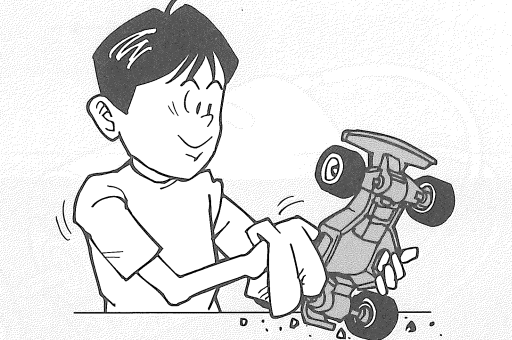
- ④ ステアリングを使わず走らせてみます。まっすぐに走らない場合はステアリングトリムを使って調節してください。



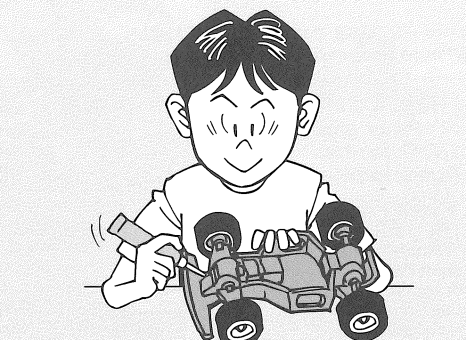
- ⑤ 走行を終わらせる時は、かならず走らせる時の逆の手順でスイッチを切っていきます。



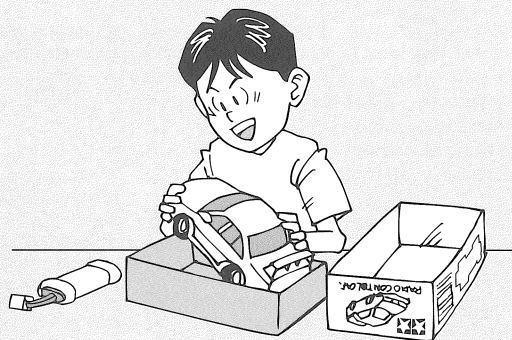
- ⑥ 走らせたあとは、かならずバッテリーをはずしておきましょう。



- ⑦ RCカーについての泥や砂、汚れなどはやわらかな布などできれいに拭き取りましょう。

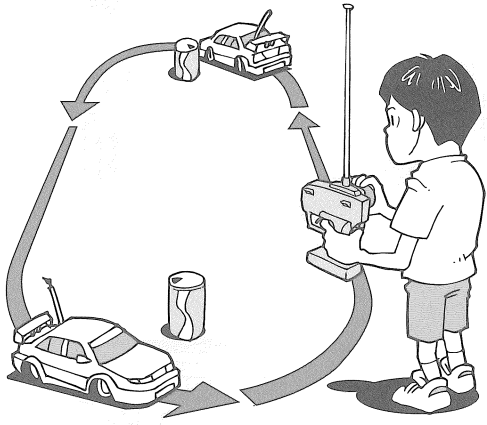


- ⑧ ギヤや軸受け部、サスペンションなどの可動部はグリスをさしておきましょう。

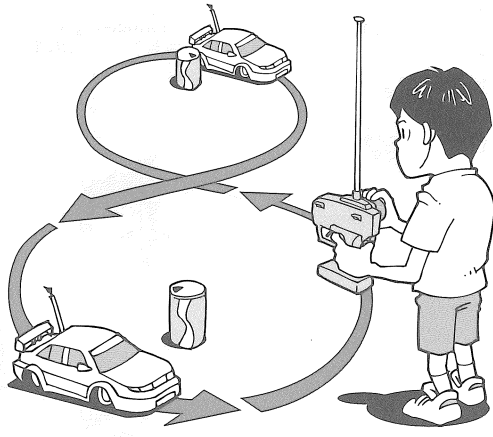


- ⑨ あとかたづけをしっかりとしましょう。その時、バッテリーは別々にしておきます。

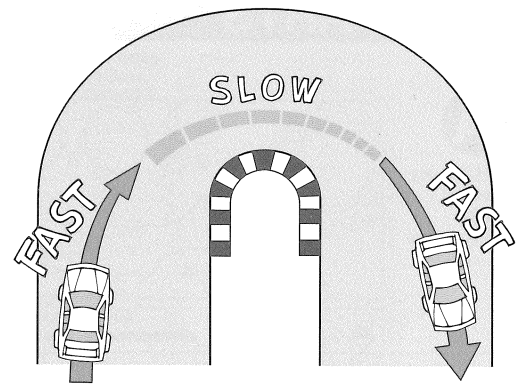
走行練習をしよう
PRACTICING
ÜBUNG
ENTRAÎNEMENT



- 大きく楕円を描くように走らせてみよう。
- Practice to achieve a large regular oval.
- Üben Sie, bis Sie ein sauberes Oval fahren können.
- Exercez vous à décrire un grand ovale régulier.



- 空き缶などを利用して、8の字を描くように走らせてみよう。
- Use empty cans etc. as pylons for figure "8" drill.
- Verwenden Sie leichte, leere Büchsen etc. als Markierung für einen 8er-Übungskurs.
- Employez des boîtes vides... comme repères pour réaliser des "8".



- コーナリングのやり方は、カーブに入るときに速度を落とし、曲がり終わるとともに速度を上げて行くとよいでしょう。
- Decelerate when entering into a curve and pick up the speed after vertex of the curve.
- Nehmen Sie beim Einfahren in die Kurve Gas weg und beschleunigen Sie nach dem Scheitelpunkt der Kurve.
- Ralentissez à l'entrée d'une courbe et reprenez de la vitesse après le passage du milieu de la courbe.

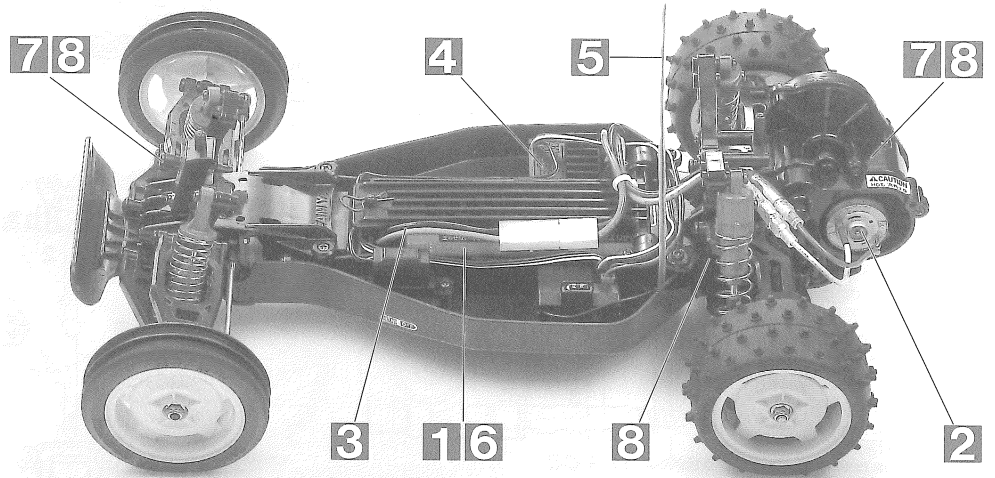
トラブルチェック
TROUBLESHOOTING
FEHLERSUCHE
RECHERCHE DES PANNES

★おかしいな?と思ったときは、車(RCカー)を修理に出すまえに、下の表を見てトラブルチェックを行ってください。

★Before sending your R/C model in for repair, check it again using the below diagram.

★Bevor Sie Ihr Modell zur Reparatur einsenden, prüfen Sie es nochmals selbst entsprechend der folgenden Anleitung.

★Avant de renvoyer votre modèle R/C pour une réparation, vérifiez-le à nouveau en suivant ce processus.



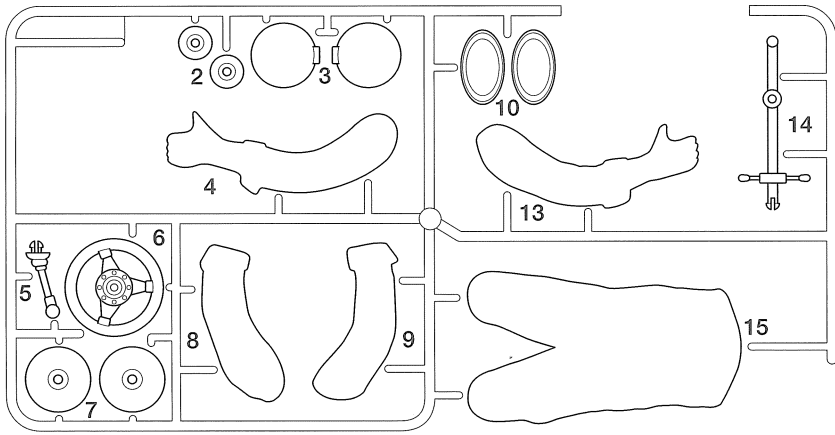
車の異常 PROBLEM PROBLEME	原因 CAUSE URSAACHE	直し方 REMEDY LÖSUNG REMEDE	
車が動かない Model does not move. Modell fährt nicht. Le modèle ne démarre pas.	走行用バッテリーが充電されていますか? Weak or no battery in model. Schwache oder keine Batterien in Auto. Pack de propulsion manquant ou insuffisamment chargée.	走行用バッテリーを充電してください。 Install charged battery. Voll aufgeladene Batterien einlegen. Recharger la batterie.	1
	モーターに故障はありませんか? Damaged motor. Motorschaden. Moteur endommagé.	異音や、少しの走行で熱くなるようならモーターを交換してください。 Replace with new motor. Durch neuen Motor ersetzen. Remplacer par un nouveau moteur.	2
	コード類がやぶけてショートしていませんか? Worn or broken wiring. Verschlissene oder gebrochene Kabel. Câblage sectionné ou usé.	コードをしっかり絶縁するか、メーカーに修理を依頼してください。 Splice and insulate wiring completely. Kabel anspleißen und gut isolieren. Vérifier et isoler le câblage.	3
	ESC (エレクトロニクススピードコントローラー) が故障していませんか? Damaged electronic speed controller. Beschädigter Fahrregler. Variateur électronique de vitesse endommagé.	ご使用のメーカーにお問い合わせください。 Ask manufacturer to repair. Erkundigen Sie sich über Reparaturmöglichkeit beim Hersteller. Faites réparer par le S.A.V. du fabricant.	4
思うように走らない No control. Keine Kontrolle. Perte de contrôle.	送信機、受信機のアンテナはのびていますか? Improper antenna on transmitter or model. Sender- oder Empfängerantenne ist nicht ganz herausgezogen. Problème d'antenne émetteur ou récepteur.	送信機、受信機のアンテナをのばしてください。 Fully extend antenna. Antenne vollständig herausziehen. Déployer entièrement l'antenne.	5
	走行用バッテリーや、送信機の電池が少なくなっていますか? Weak or no batteries in transmitter or model. Schwache oder keine Batterien in Sender oder Auto. Accus manquants ou insuffisamment chargés dans l'émetteur ou le modèle.	走行用バッテリーは充電してください。送信機の電池は新品のものと交換してください。 Install charged or fresh batteries. Legen Sie geladene Akkus oder neue Batterien ein. Installez des accus rechargés ou des piles neuves.	6
	回転部 (ギヤなど) の組み立てがしっかりできていますか? Improper assembly of rotating parts. Unachtsamer Einbau drehender Teile. Mauvais assemblage des pièces en rotation.	説明図をよく見て回転部を確認、または組み立て直してください。 Reassemble them correctly referring to the instruction manual. Auseinandernehmen und gemäß Bedienungsanleitung neu zusammenbauen. Réassemblez correctement en vous référant au manuel d'instructions.	7
	可動部がグリスアップされていますか? Improper lubrication on rotating parts. Drehende Teile unzureichend geschmiert. Mauvaise lubrification des pièces en rotation.	可動部にグリスをつけてください。 Apply grease. Fetten. Graisser.	8
近くで別のRCモデルを操縦していませんか? Another R/C model using same frequency. Ein anderes RC-Modell fährt auf der gleichen Frequenz. Un autre modèle R/C est sur la même fréquence.	場所を変えるか、少し時間をおきます。 Try a different location to operate your model. Das Auto an einem anderen Ort fahren lassen. Essayez un autre endroit pour faire rouler votre modèle R/C.		

PARTS

★製品改良のためキットは予告なく仕様を変更することがあります。
 ★Specifications are subject to change without notice.
 ★Technische Daten können im Zuge ohne Ankündigung verändert werden.
 ★Caractéristiques pouvant être modifiées sans information préalable.

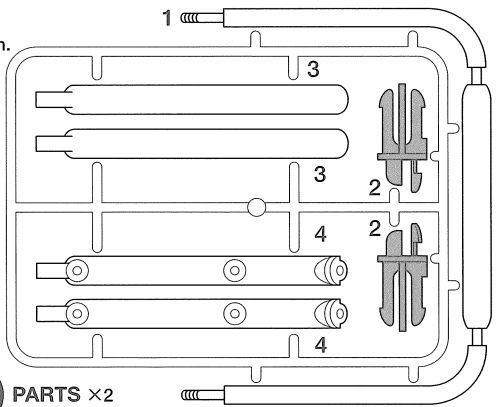
A

PARTS ×1
 10005141
 (人形)
 Driver figure



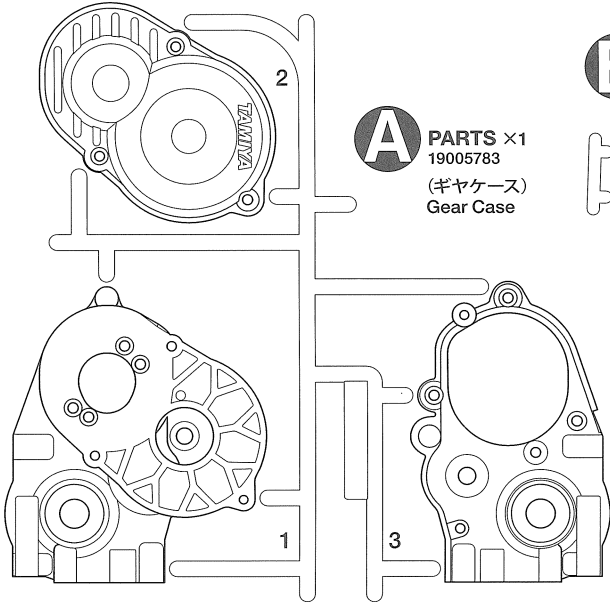
D

PARTS ×2
 19000248
 (ロールバー)
 Roll Bar



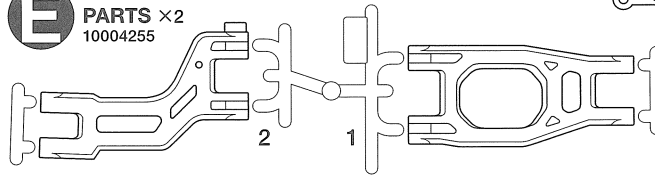
A

PARTS ×1
 19005783
 (ギヤケース)
 Gear Case



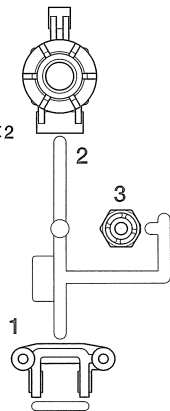
E

PARTS ×2
 10004255



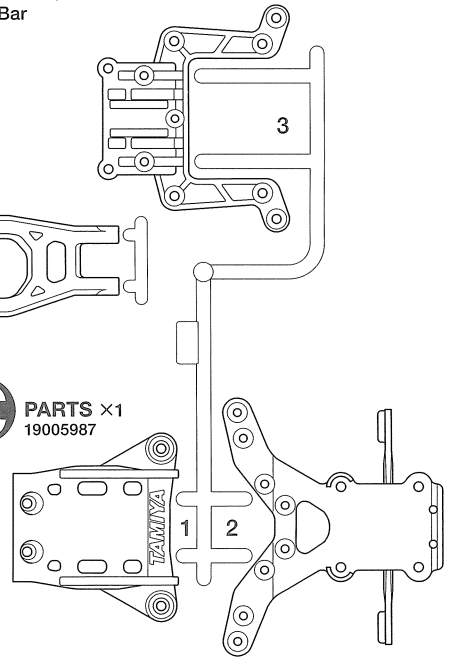
B

PARTS ×2
 10004252



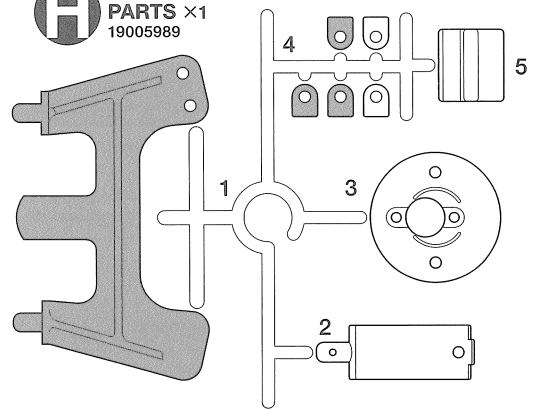
C

PARTS ×1
 19005987



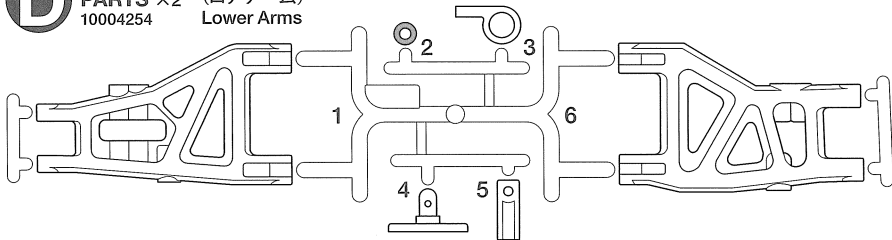
H

PARTS ×1
 19005989



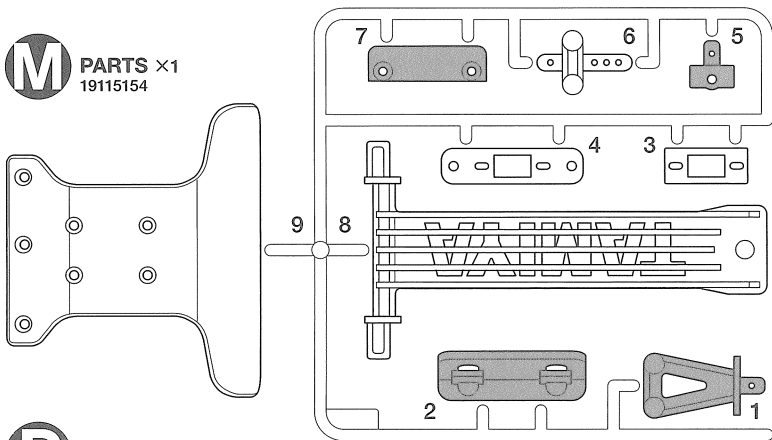
D

PARTS ×2 (ロアアーム)
 10004254 Lower Arms



M

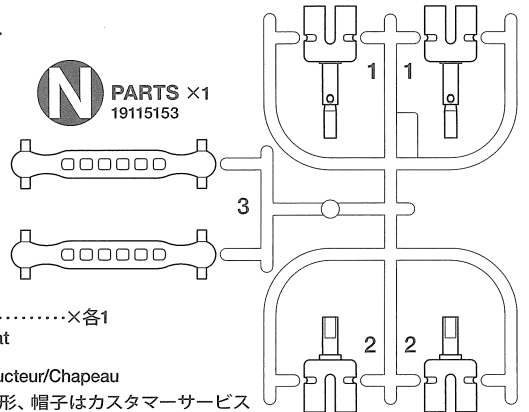
PARTS ×1
 19115154



不要部品
 Not used.
 Nicht verwenden.
 Non utilisées.

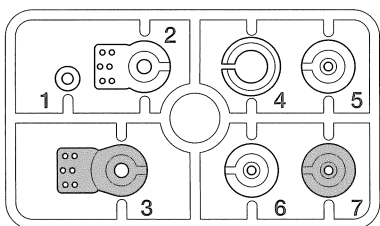
N

PARTS ×1
 19115153



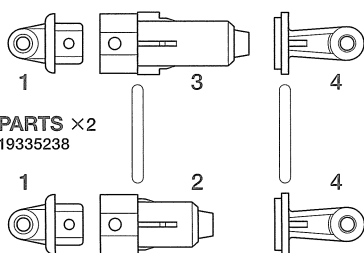
P

PARTS ×1
 10115065



F

PARTS ×2
 19335238



人形 / 帽子.....×各1
 Driver Figure/Hat
 Fahrerfigur/Hut
 Figurine du conducteur/Chapeau

★塗装済みの人形、帽子はカスタマーサービス
 ではありません。
 未塗装の人形パーツはAパーツ(人形)に含まれ
 ています。

★Kit-included painted driver figure is not available from Tamiya Customer
 Service. The parts code for A Parts (Figure) as indicated in the instruction
 manual corresponds to parts which are not painted.

アンテナパイプ.....×1
 Antenna pipe 16095003
 Antennenrohr
 Gaine d'antenne

フロントホイール/Fタイヤ.....×2
 Front wheel/tire 10445167
 Vorderrad/Reifen 19805552
 Pneu/roue avant

リヤホイール/Rタイヤ.....×2
 Rear wheel/tire 53086
 Hinterrad/Reifen 53059
 Pneu/roue arrière

ウインドウ.....×1
 Windshield 14605001
 Windschutzscheibe
 Pare-brise

シャーシ.....×1
 Chassis 10440105
 Châssis

モーター.....×1
 Motor 17435039
 Moteur

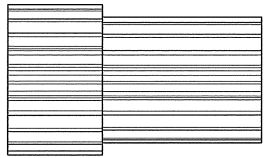
ボディ.....×1
 Body 19335613
 Karosserie
 Carrosserie

RC注意ステッカー.....×1
 Sticker 19495683
 Aufkleber
 Autocollant

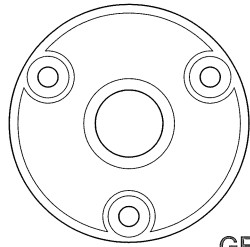
ステッカー.....×1
 Sticker 19495683
 Aufkleber
 Autocollant

《ギヤ袋詰》 19335432

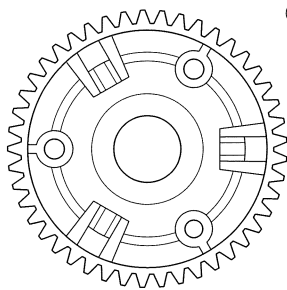
Gear bag
Zahnräder-Beutel
Sachet de pignonerie



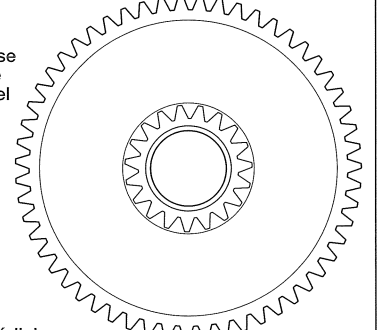
GB1 ×1
カウンタージェア
Counter gear
Vorgelege-Rad
Pignon intermédiaire



GB2 ×1
デフカバー
Differential cover
Differential-Abdeckung
Couvercle de différentiel



GB3 ×1
デフキャリア
Differential gear case
Differentialgehäuse
Carter de différentiel



GB4 ×1
スパーギヤ
Spur gear
Stirnradgetriebe
Couronne intermédiaire

A ①~⑬

19401650

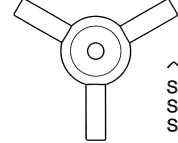
グリス.....×1
Grease
Fett
Graisse
87099



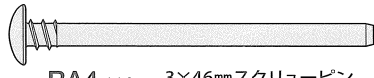
BA1 ×3
51008
ベベルギヤ (小)
Small bevel gear
Kegelrad klein
Petit pignon conique



BA2 ×2
51008
ベベルギヤ (大)
Large bevel gear
Kegelrad groß
Grand pignon conique



BA3 ×1
51008
ベベルシャフト
Star shaft
Stern-Achse
Support de satellite



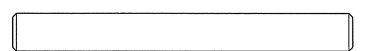
BA4 ×4
19805976
3×46mmスクルーピン
Screw pin
Schraubzapfen
Cheville à vis



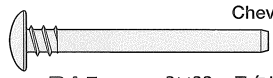
BA7 ×2
19805636
3×6mm丸ビス
Screw
Schraube
Vis



BA11 ×8
10555015
1150プラベアリング
Plastic bearing
Plastik-Lager
Palier en plastique



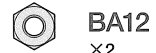
BA13 ×2 13485061
5×45mmシャフト
Shaft
Achse
Axe



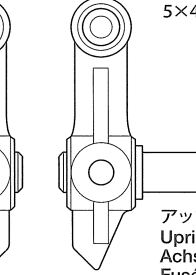
BA5 ×6
19805756
3×32mmスクルーピン
Screw pin
Schraubzapfen
Cheville à vis



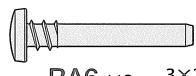
BA8 ×11
19804392
3×10mmタッピングビス
Tapping screw
Schneidschraube
Vis décolletée



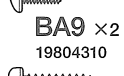
BA12 ×2
19808244
3mmナット
Nut
Mutter
Ecrou



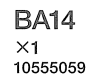
BA15 ×1
10555059
アップライトR
Upright (right)
Achsschenkel (rechts)
Fusée (droite)



BA6 ×8
19805755
3×22mmスクルーピン
Screw pin
Schraubzapfen
Cheville à vis



BA9 ×2
19804310
2.6×5mmトラスビス
Screw
Schraube
Vis



BA14 ×1
10555059
アップライトL
Upright (left)
Achsschenkel (links)
Fusée (gauche)



BA10 ×3
50575
2.6×10mmタッピングビス
Tapping screw
Schneidschraube
Vis décolletée

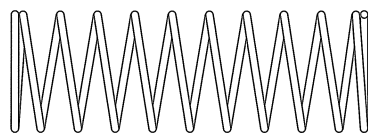
B ⑭~⑳

19401808

スポンジテープ.....×2
Sponge tape
Schaumstoffband
Bande en mousse

ゴムパイプ(太).....×2
Rubber tubing (thick) 18000072
Gummrohr (dick)
Tube caoutchouc (épais)

ゴムパイプ(細).....×2
Rubber tubing (thin)
Gummrohr (dünn)
Tube caoutchouc (fin)



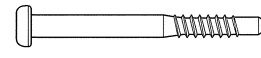
BB1 ×2 19808201
フロントスプリング
Front coil spring
Vordere Feder
Ressort hélicoïdal avant



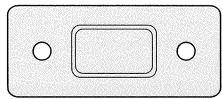
BB2 ×2 19804466
リアスプリング
Rear coil spring
Hintere Feder
Ressort hélicoïdal arrière



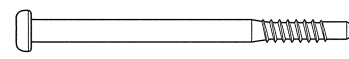
BA6 ×2
19805755
3×22mmスクルーピン
Screw pin
Schraubzapfen
Cheville à vis



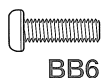
BB4 ×2 19808202
フロントダンパーシャフト
Front damper shaft
Vordere Kolbenstange
Axe de piston avant



BB3 ×1
16275013
スイッチカバー
Switch cover
Schalter-Abdeckung
Protection d'interrupteur



BB5 ×2 19808203
リアダンパーシャフト
Rear damper shaft
Hintere Kolbenstange
Axe de piston arrière



BB6 ×1
19804159
3×10mm丸ビス
Screw
Schraube
Vis



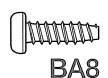
BA10 ×1
50575
2.6×10mmタッピングビス
Tapping screw
Schneidschraube
Vis décolletée



BB10 ×2
19804154
5mmビローボール
Ball connector
Kugelpopf
Connecteur à rotule



BB13 ×2
19805758
2mmワッシャー
Washer
Beilagscheibe
Rondelle



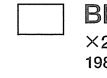
BA8 ×15
19804392
3×10mmタッピングビス
Tapping screw
Schneidschraube
Vis décolletée



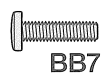
BB8 ×2
19805868
2×10mm丸ビス
Screw
Schraube
Vis



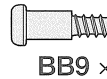
BB11 ×2
94690
2mmロックナット
Lock nut
Sicherungsmutter
Ecrou nylstop



BB14 ×2
19805334
4×6mmパイプ
Tube
Rohr



BB7 ×1
19804394
2.6×10mmバインドビス
Screw
Schraube
Vis



BB9 ×6
50582
3×14mm段付タッピングビス
Step screw
Paßschraube
Vis décolletée



BB12 ×2
50586
3mmワッシャー
Washer
Beilagscheibe
Rondelle

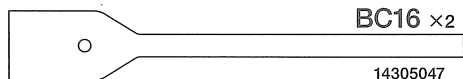


BB15 ×1
50197
スナップピン
Snap pin
Federstift
Epingle métallique

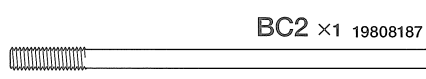
C ⑳~㉓

19401809

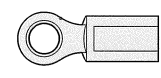
両面テープ.....×1
Double-sided tape 50171
Doppelklebeband
Adhésif double face



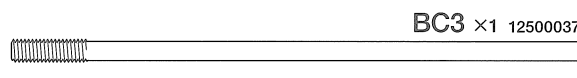
BC16 ×2
14305047
ウインドフレーム
Windshield frame
Scheibenrahmen
Cadre de pare-brise



BC2 ×1 19808187
3×65mm両ネジシャフト
Threaded shaft
Gewindestange
Tige filetée



BC1 ×2
50596
5mmアジャスター
Adjuster
Einstellstück
Chape à rotule



BC3 ×1 12500037
3×85mm両ネジシャフト
Threaded shaft
Gewindestange
Tige filetée



BC4 ×2 19804429
4×12mmタッピングビス
Tapping screw
Schneidschraube
Vis décolletée



BC8 ×7
19442103
3×8mmタッピングビス
Tapping screw
Schneidschraube
Vis décolletée



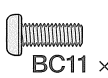
BA11 ×6
10555015
1150プラベアリング
Plastic bearing
Plastik-Lager
Palier en plastique



BB15 ×3
50197
スナップピン
Snap pin
Federstift
Epingle métallique



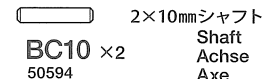
BC5 ×1
19804327
3×27mm丸ビス
Screw
Schraube
Vis



BC11 ×2
19805853
3×8mm丸ビス
Screw
Schraube
Vis



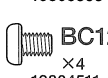
BC9 ×4
19805557
4mmフランジロックナット
Flange lock nut
Sicherungsmutter
Ecrou nylstop à flasque



BC10 ×2
50594
2×10mmシャフト
Shaft
Achse
Axe



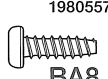
BC6 ×3
19805575
3×18mmタッピングビス
Tapping screw
Schneidschraube
Vis décolletée



BC12 ×4
19804511
3×4mm丸ビス
Screw
Schraube
Vis



BC15 ×2
3mmロックナット
Lock nut
Sicherungsmutter
Ecrou de blocage



BA8 ×11
19804392
3×10mmタッピングビス
Tapping screw
Schneidschraube
Vis décolletée

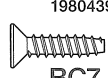


BC13 ×2
19443023
2×6mm丸ビス
Screw
Schraube
Vis

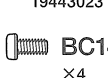


BA12 ×2
53022
3mmナット
Nut
Mutter
Ecrou

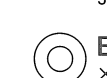
十字レンチ.....×1
Box wrench 50038
Steckschlüssel
Clé à tube



BC7 ×7
50581
3×12mmタッピングビス
Tapping screw
Schneidschraube
Vis décolletée



BC14 ×4
19804158
2×4mm丸ビス
Screw
Schraube
Vis



BB12 ×3
50586
3mmワッシャー
Washer
Beilagscheibe
Rondelle

ナイロンバンド.....×2
Nylon band 50595
Nylonband
Collier en nylon

AFTER MARKET SERVICE CARD

When purchasing Tamiya replacement parts, please take or send this form to your local Tamiya dealer so that the parts required can be correctly identified and supplied. Please note that specifications, availability and price are subject to change without notice.

PARTS CODE

19335613	Body
14605001	Windshield
10440105	Chassis
10005141	A Parts (Driver Figure)
19005783	A Parts (Gear Case)
10004252 *1	B Parts (1pc.)
19005987	C Parts
10004254 *1	D Parts (Lower Arms) (1pc.)
19000248	D Parts (Roll Bar)
10004255 *1	E Parts (1pc.)
19335238	F Parts (2pcs.)
19005989	H Parts
19115154	M Parts
19115153	N Parts
10115065	P Parts
19335432	Gear Bag (GB1-4)
19805552	Front Tire (2pcs.)
10445167	Front Wheel (2pcs.)
19401650	Metal Parts Bag A
10555059	Upright (Left & Right) (BA14, BA15)
19805636	3x6mm Screw (BA7 x2)
19804310	2.6x5mm Screw (BA9 x5)
19804392	3x10mm Tapping Screw (BA8 x10)
19808244	3mm Nut (BA12 x10)
10555015	1150 Plastic Bearing (BA11 x10)
19805976	3x46mm Screw Pin (BA4 x4)
19805756	3x32mm Screw Pin (BA5 x4)
19805755	3x22mm Screw Pin (BA6 x4)
13485061	5x45mm Shaft (BA13 x1)
19401808	Metal Parts Bag B

KUNDENNACHBETREUUNGS-KARTE

Wenn Sie TAMIYA-Ersatzteile kaufen möchten, nehmen Sie bitte zur Unterstützung dieses Formular mit zu Ihrem örtlichen Fachhändler. Bezüglich der Angaben, der Lagerhaltung der Artikel und der Preise sind Änderungen vorbehalten.

19808202	Front Damper Shaft (BB4 x2)
19808203	Rear Damper Shaft (BB5 x2)
19808201	Front Coil Spring (BB1 x2)
19804466	Rear Coil Spring (BB2 x2)
16275013	Switch Cover (BB3)
18000072	8x60mm Rubber Tubing (Thick)
19804159	3x10mm Screw (BB6 x10)
19804394	2.6x10mm Binding Screw (BB7 x5)
19805868	2x10mm Screw (BB8 x10)
19805758	2mm Washer (BB13 x5)
19804154	5mm Ball Connector (BB10 x2)
19805334	4x6mm Brass Tube & 3x15mm Screw (BB14 x2...etc.)
19401809	Metal Parts Bag C
12500037	3x85mm Threaded Shaft (BC3)
19805557	4mm Flange Lock Nut (BC9 x4)
19442103	3x8mm Tapping Screw (BC8 x2)
19805575	3x18mm Tapping Screw (BC6 x2)
19443023	2x6mm Screw (BC13 x2)
19804158	2x4mm Screw (BC14 x10)
19804511	3x4mm Screw (BC12 x10)
19805853	3x8mm Screw (BC11 x5)
19804429	4x12mm Tapping Screw (BC4 x10)
14305047	Windshield Frame (BC16)
19804327	3x27mm Screw (BC5 x2)
19808187	3x65mm Threaded Shaft (BC2 x2)
17435039	RS380S Motor (w/Pinion Gear)
16095003	Antenna Pipe (30cm)
19495683	Sticker
11051975	Instructions
50038	Tool(Box Wrench, 1.5mm Hex Wrench, 3mm Grub Screw)
50171	Heat Resistant Double-Sided Tape

SERVICE APRES-VENTE LISTE DE PIECES DETACHEES

Afin de vous permettre de vous procurer des pièces de rechange Tamiya, amenez cette liste à votre point de vente Tamiya qui ne manquera pas de vous renseigner. Veuillez noter que les caractéristiques, disponibilité et prix peuvent changer sans avis préalable.

50197	Snap Pin (BB15 x10...etc.)
50575	2.6x10mm Tapping Screw (BA10 x5)
50581	3x12mm Countersunk Head Tapping Screw (BC7 x10)
50582	3x14mm Step Tapping Screw (BB9 x5)
50586	3mm Washer (BB12 x15)
50594	2x10mm Shaft (BC10 x10)
50595	Nylon Band w/Metal Hook (10pcs.)
50596	5mm Adjuster (BC1 x6)
51008	Bevel Gear Set (BA1 x3, BA2 x2, BA3 x1)
53022	3mm Aluminum Lock Nut (BC15 x10)
53059	Rear Tire (2pcs.)
53086	Rear Wheel (2pcs.)
94690	2mm Lock Nut (BB11 x10)
87099	Cera-Grease HG

*1 Requires 2 sets for one car.

Please note that kit-included painted Driver figure/Hat is not available from Tamiya Customer Service. Figure parts are included in A Parts (Driver figure) and its parts code as indicated in the instruction manual corresponds to parts which are not painted.



部品請求について

For use in Japan only!

★部品をなくしたり、こわした方は、このステッカーが貼られたカスタマーサービス取次店でご注文いただけます。また、当社カスタマーサービスに直接ご注文する場合は、右記の方法でご注文することができます。詳しくは当社カスタマーサービスまでお問い合わせください。



①《郵便振替のご利用法》

郵便局の払込用紙の通信欄に下のカードを参考にITEM番号、スケール、製品名、部品名、部品コード、数量を必ずご記入ください。振込人住所欄にはお電話番号もお書きいただき、口座番号・00810-9-1118、加入者名・(株)タミヤでお振込ください。

②《代金引換のご利用法》

パーツ代金に加えて代引き手数料 (315円) をご負担いただければ、電話またはホームページより代金引換によるご注文をお受けいたします。

③《タミヤカードのご利用法》

タミヤカードをご利用の場合、代金はご指定金融機関の口座引き落としとなります。ご注文は電話またはホームページよりお受けいたします。

《住所》 〒422-8610 静岡県駿河区恩田原3-7

株式会社タミヤ カスタマーサービス係

《お問い合わせ電話番号》

静岡 054-283-0003

東京 03-3899-3765 (静岡へ自動転送)

《カスタマーサービスアドレス》

http://tamiya.com/japan/customer/cs_top.htm



1/10 R/C デューンバギー (2011)
ITEM 58500
www.tamiya.com

★価格は2011年7月現在のものです。諸事情により変更させていただくことがありますのでご了承ください。

部品名	税込価格	本体価格	部品コード
ボディ			
ウィンドウ			
シャーシ			
Aパーツ(人形)			
Aパーツ(ギヤケース)			
Bパーツ(1枚)			
Cパーツ			
Dパーツ(ロアアーム・1枚)			
Dパーツ(ロールバー)			
Eパーツ(1枚)			
Fパーツ(2枚)			
Hパーツ			
Mパーツ			
Nパーツ			
Pパーツ			
ギヤ袋詰			
フロントタイヤ(2個)			
フロントホイール(2個)			
袋詰A			
アップライトL・R			
3x6mm丸ビス(2本)			
2.6x5mmトラス丸ビス(5本)			
3x10mmタッピングビス(10本)			
3mmナット(10個)			
1150ブラベアリング(10個)			
3x46mmスクリューピン(4本)	210円 (200円)		19805976
3x32mmスクリューピン(4本)	189円 (180円)		18905756
3x22mmスクリューピン(4本)	189円 (180円)		19805755
5x45mmシャフト	178円 (170円)		13485061
袋詰B	987円 (940円)		19401808
フロントダンパーシャフト(2本)	252円 (240円)		19808202
リアダンパーシャフト(2本)	252円 (240円)		19808203
フロントコイルスプリング(2本)	346円 (330円)		19808201

リヤコイルスプリング(2本)	441円 (420円)		19804466
スイッチカバー	231円 (220円)		16275013
8x60mm黒ゴムパイプ	178円 (170円)		18000072
3x10mm丸ビス(10本)	231円 (220円)		19804159
2.6x10mm/バインドビス(5本)	273円 (260円)		19804394
2x10mm丸ビス(10本)	231円 (220円)		19805868
2mmワッシャー(5個)	210円 (200円)		19805758
5mmピロボール(黒・2個)	252円 (240円)		19804154
4x6mmパイプ、3x15mmビス	126円 (120円)		19805334
袋詰C	1,134円 (1,080円)		19401809
3x85mm両ネジシャフト(2本)	273円 (260円)		12500037
4mmフランジ付きナイロンナット(4個)	189円 (180円)		19805557
3x8mmタッピングビス(2本)	168円 (160円)		19442103
3x18mmタッピングビス(2本)	157円 (150円)		19805575
2x6mm丸ビス(2本)	157円 (150円)		19443023
2x4mm丸ビス(10本)	231円 (220円)		19804158
3x4mm丸ビス(10本)	231円 (220円)		19804511
3x8mm丸ビス(黒・5本)	210円 (200円)		19805853
4x12mmタッピングビス(10本)	294円 (280円)		19804429
ウィンドウフレーム	357円 (340円)		14305047
	168円 (160円)		19804327
	294円 (280円)		19808187
	966円 (920円)		17435039
	283円 (270円)		16095003
	903円 (860円)		19495683
	630円 (600円)		11051975

《補足》 NOTE

●組み立て ⑨ で使用する両面テープは袋詰Cのものをお使いください。

●At Step ⑨, use double-sided tape included in Bag C.

★両面テープ (黒)
★Double-sided tape (black)

(11051854)

トプションパーツが発売されています。すでにお買い求めください。

税込価格	本体価格	送料	部品コード
ジ(4個)・210円 (200円)	120円		SP.38
315円 (300円)	120円		SP.171
210円 (200円)	90円		SP.197
105円 (100円)	80円		SP.575
105円 (100円)	80円		SP.581
105円 (100円)	80円		SP.582
105円 (100円)	80円		SP.586
157円 (150円)	80円		SP.594
157円 (150円)	80円		SP.595
157円 (150円)	90円		SP.596
262円 (250円)	120円		SP.1008
630円 (600円)	120円		OP.22
735円 (700円)	240円		OP.59
577円 (550円)	240円		OP.86
315円 (300円)	90円		94690
504円 (480円)	140円		87099

《送料について》送料が表示されている部品は、送料が別に必要です。部品を2個以上ご注文の場合、最も高い送料(1個分)だけで結構です。部品の合計が5,000円を超える場合、送料はサービスとなります。