

TT-02 CHASSIS SHAFT DRIVEN 4WD

●小学生や組み立てにできない方は、模型にくわいの方にお手伝いをお願いしてください。

組み立てる前に用意する物 ITEMS REQUIRED ERFORDERLICHES ZUBEHÖR OUTILLAGE NECESSAIRE

《ラジオコントロールメカ》

このRCカーには、ESC (FETアンプ) 付き2チャンネルプロポセット (小型受信機、小型ESC (FETアンプ)、標準型サーボのセットがお勧めです。) をご使用ください。他社製品を使用した場合、それによって生じた不具合につきましては保証いたしかねますのでご了承ください。

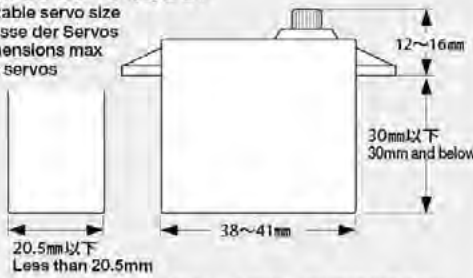
★取り扱いについては、それぞれの説明書をご覧ください。

《走行用バッテリー・充電器》

このキットはタミヤ走行用バッテリー専用です。専用充電器とともにご用意ください。

《使用できるサーボの大きさ》

Suitable servo size
Größe der Servos
Dimensions max des servos



★標準型サーボをお使いください。小型サーボは搭載出来ません。
★Use standard size servo. Small size servo cannot be installed.
★Servos in Standardgröße verwenden. Kleinere Servos können nicht eingebaut werden.
★Utiliser un servo de taille standard. Un mini-servo ne peut pas être installé.

RADIO CONTROL UNIT

Standard 2-channel R/C unit plus electronic speed controller is suggested for this model (combination of small size receiver, electronic speed controller and standard size servo is recommended).

★Read and follow instructions supplied with R/C unit.

POWER SOURCE

This kit is designed to use a Tamiya battery pack. Charge battery according to manual supplied with battery.

FERNSTEUER-EINHEIT

Für dieses Modell wird eine übliche RC-Einheit mit einem elektronischen Fahrgregler vorgeschlagen (eine Kombination eines kleinen Empfängers mit elektronischem Fahrgregler und Servo in Normalgröße wird empfohlen).

★Lesen und befolgen Sie die der RC-Einheit beiliegende Anleitung.

STOMQUELLE

Für diesen Bausatz benötigt man den Tamiya Akkupack. Den Akku gemäß Anweisung aufladen.

ENSEMBLE DE RADIOCOMMANDE

Pour piloter ce modèle, nous vous suggérons d'employer un ensemble de radiocommande 2 voies standard avec variateur de vitesse électronique (récepteur et variateur de taille mini et servo de taille standard recommandés).

★Lire et suivre les instructions fournies avec l'ensemble R/C.

ALIMENTATION

Le moteur qui équipe ce modèle peut être alimenté par un pack d'accus Tamiya. Charger le pack selon les indications du manuel du pack et du chargeur.

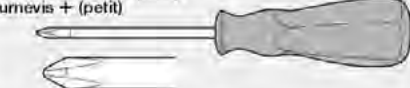
《用意する工具》

TOOLS RECOMMENDED
BENÖTIGTE WERKZEUGE
OUTILLAGE

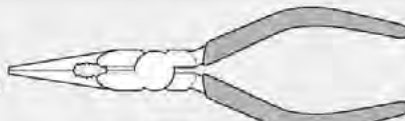
+ドライバー (大)
+ Screwdriver (large)
+ Schraubenzieher (groß)
Tournevis + (grand)



+ドライバー (小)
+ Screwdriver (small)
+ Schraubenzieher (klein)
Tournevis + (petit)



ラジオペンチ
Long nose pliers
Flachzange
Pincés à becs longs



ニッパー
Side cutters
Seitenschneider
Pincés coupantes



クラフトナイフ
Modeling knife
Modellbaumesser
Couteau de modeliste



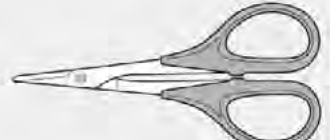
ピンセット
Tweezers
Pinzette
Pincettes



瞬間接着剤 (タイヤ用)
Instant cement
Sekundenkleber
Colle rapide

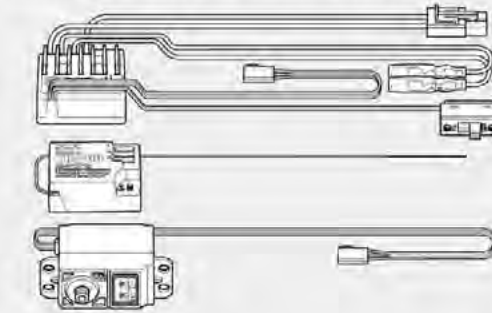


はさみ
Scissors
Schere
Ciseaux



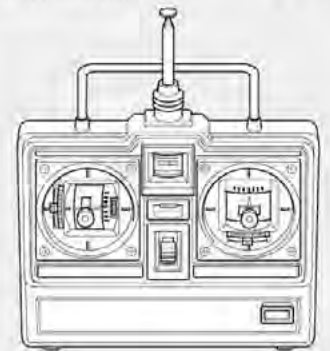
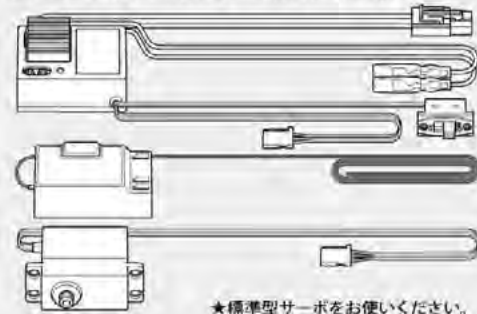
★この他に、ヤスリや柔らかい布、ウエス、ノギスがあると便利です。
★A file, soft cloth and caliper will also assist in construction.
★Beim Zusammenbau können eine Feile, ein weiches Tuch und ein Meßschieber hilfreich sein.
★Une lime, un chiffon et un pied à coulisse seront également utiles.

タミヤ・ファインスペック 2.4G プロポ / ESC (FETアンプ) 付き
Tamiya FINESPEC 2.4G R/C system
Tamiya FINESPEC 2.4G R/C System
Ensemble R/C Tamiya FINESPEC 2.4G
(※ESCはエレクトロニック スピード コントローラーの略です。)



★小型サイズのESC、受信機をお勧めします。
★Small size ESC and receiver are recommended.
★Fahrregler und Empfänger kleiner Größe werden empfohlen.
★Récepteur et variateur électronique de petite taille recommandés.

ESC (FETアンプ) 付き2チャンネルプロポ
2-channel R/C unit with electronic speed controller
2-Kanal RC-Einheit mit elektronischem Fahrgregler
Ensemble R/C 2 voies avec variateur électronique



★標準型サーボをお使いください。
★Use standard size servo.
★Servos in Standardgröße verwenden.
★Utiliser un servo de taille standard.

タミヤ走行用バッテリー
Tamiya Battery Pack
Tamiya Akkupack
Pack d'accus Tamiya



専用充電器
Compatible charger
Geignetes Ladegerät
Chargeur compatible



OPTIONS

1280 1150 1050
メタル フラベアリング フラベアリング
Metal bearing Plastic bearing Plastic bearing



《OP.1476 TT-02 フルベアリングセット》
54476 TT-02 Ball Bearing Set



★フラベアリングやメタルを別売のベアリングセットに変える事が出来ます。
★Kit-included plastic and metal bearings can be replaced with separately-sold ball bearing sets.
★Die im Bausatz enthaltenen Plastik- und Metallager können durch separat beschaffte Kugellager ersetzt werden.
★Les paliers en plastique et métal inclus dans le kit peuvent être remplacés par des roulements à billes disponibles séparément.



●組み立てる前に説明図を必ずお読みください。また、保護者の方もお読みください。



●小さなお子様のいる場所での工作はおやめください。小さな部品やビニール袋を口に入れたりする危険があります。



●小学生やうまく組み立てられない方は、保護者の方やRCカーに詳しい方にお手伝いをお願いしてください。



●工具で固い物を切らないでください。刃が折れるなどの危険があります。



●色を塗る時や、接着剤を使う場合は必ず窓を開けて換気に注意してください。



●組み立てる時はまわりに注意してください。また、工具を振り回すようなことはやめてください。

CAUTION

- Read carefully and fully understand the instructions before commencing assembly. A supervising adult should also read the instructions if a child assembles the model.
- When assembling this kit, tools including knives are used. Extra care should be taken to avoid personal injury.
- Read and follow the instructions supplied with paints and/or cement, if used (not included in kit).
- Keep out of reach of small children. Children must not be allowed to put any parts in their mouths or pull vinyl bags over their heads.

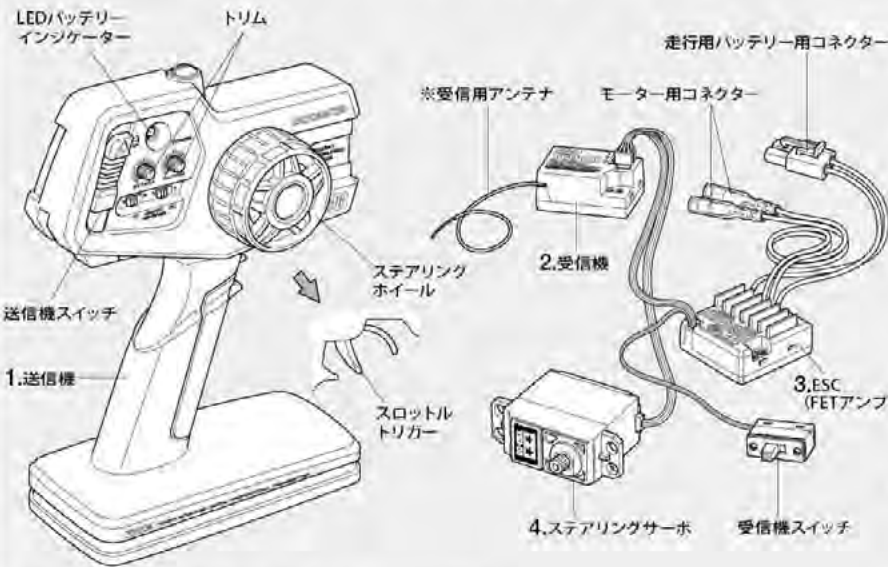
VORSICHT

- Bevor Sie mit dem Zusammenbau beginnen, sollten Sie alle Anweisungen gelesen und verstanden haben. Falls ein Kind das Modell zusammenbaut, sollte ein beaufsichtigender Erwachsener die Bauanleitung ebenfalls gelesen haben.
- Beim Zusammenbau dieses Bausatzes werden Werkzeuge einschließlich Messer verwendet. Zur Vermeidung von Verletzungen ist besondere Vorsicht angebracht.
- Wenn Sie Farben und/oder Kleber verwenden (nicht im Bausatz enthalten), beachten und befolgen Sie die dort beiliegenden Anweisungen.
- Bausatz von kleinen Kindern fernhalten. Kindern darf keine Möglichkeit gegeben werden, irgendwelche Teile in den Mund zu nehmen oder sich Plastiktüten über den Kopf zu ziehen.

PRECAUTIONS

- Bien lire et assimiler les instructions avant de commencer l'assemblage. La construction du modèle par un enfant doit s'effectuer sous la surveillance d'un adulte.
- L'assemblage de ce kit requiert de l'ouïillage, en particulier des couteaux de modélisme. Manier les outils avec précaution pour éviter toute blessure.
- Lire et suivre les instructions d'utilisation des peintures et ou de la colle, si utilisées (non incluses dans le kit).
- Garder hors de portée des enfants en bas âge. Ne pas laisser les enfants mettre en bouche ou sucer les pièces, ou passer un sachet vinyl sur la tête.

《タミヤ・ファインスペック 2.4G プロポ / ESC (FETアンブ) 付き》 TAMIYA FINESPEC 2.4G R/C SYSTEM (WITH ELECTRONIC SPEED CONTROLLER)



《2チャンネルプロポの名称》

- 送信機=コントロールボックスとなるもので、ステアリング、スロットルの操作を電波信号に変えて発信します。
●ステアリングホイール、スロットルトリガー=ステアリングホイールでステアリングサーボを、スロットルトリガーでESC (FETアンブ) をコントロールします。
- 受信機=送信機からの電波を受け、それをESC (FETアンブ) やサーボにつたえます。
●アンテナのない受信機もあります。
- ESC (FETアンブ)=受信機が受けた電波信号を電気的な信号に変え、車のスピードをコントロールします。
- ステアリングサーボ=受信機が受けた電波信号を機械的な動きに変え、ハンドルを切ります。

COMPOSITION OF 2-CHANNEL R/C UNIT

- Transmitter: Serves as control box. Steering wheel/stick and throttle trigger/stick movements are transformed into radio signals which are transmitted through the antenna.
●Wheel & Trigger: Moves servos, which steer car and adjust throttle.
- Receiver: Accepts signals from the transmitter and converts them into pulses that operate the model's servo and speed controller.
- Electronic speed controller: Accepts signals received from the receiver and controls the current going to the motor.
- Steering servo: Transforms signals received from the receiver into mechanical movements.

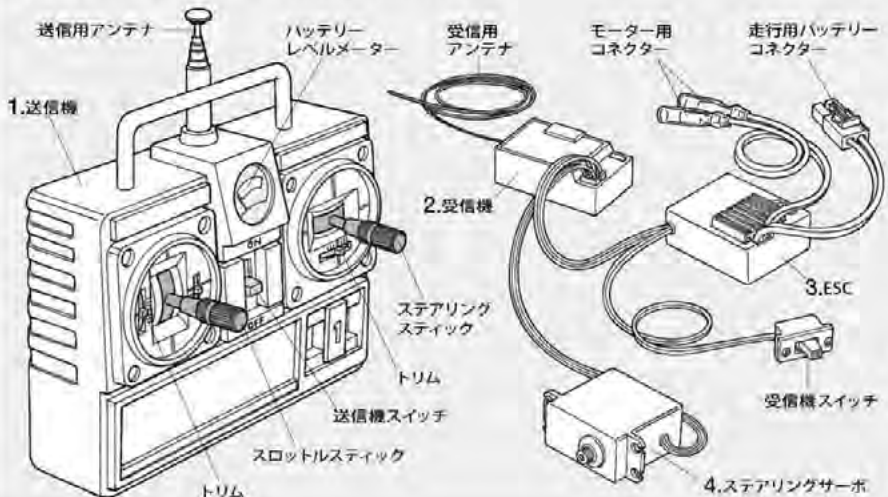
ZUSAMMENSTELLUNG DER 2-KANAL RC-EINHEIT

- Sender: Dient als Steuergerät. Lenkrad/-knüppel- und Gaszuggriff/-knüppelbewegungen werden in Funksignale umgewandelt und über die Antenne ausgesendet.
●Lenkrad und Gaszuggriff: Setzt die Servos in Bewegung, welche das Auto lenken und Gas geben.
- Empfänger: Der Empfänger nimmt die Signale des Senders auf und wandelt sie in Steuerimpulse für das Lenkservo und den Fahrgregler um.
- Elektronischer Fahrgregler: Erhält Steuersignale vom Empfänger und regelt den zum Motor fließenden Strom.
- Lenkservo: Wandelt die vom Empfänger kommenden Lenksignale in mechanische Bewegung um.

COMPOSITION D'UN ENSEMBLE R/C 2 VOIES

- Emetteur: sert de boîtier de commande. Les actions sur le manche de direction/volant ou sur le manche de gaz/gâchette sont converties en signaux radio transmis par le biais de l'antenne.
●Volant/Gâchette: permettent de contrôler respectivement la direction et le régime moteur du modèle.
- Récepteur: capte les signaux de l'émetteur, les convertit en impulsions et contrôle les mouvements du(des) servo(s) et le variateur électronique de vitesse.
- Variateur électronique de vitesse: reçoit un signal du récepteur et régule la quantité de courant alimentant le moteur.
- Servo de direction: convertit les signaux émanant du récepteur en mouvements mécaniques.

《スティックタイプ送信機》STICK TYPE TRANSMITTER





作る前にならず
お読みください。
Read before assembly.
Erst lesen - dann bauen.
Lire avant assemblage.

★組み立てに入る前に説明図を最後までよく見て、全体の流れをつかんでください。
★お買い求めの際、また組み立ての前には必ず内容をお確かめください。万一不良部品、不足部品などありました場合には、お買い求めの販売店にご相談ください。
★小さなビス、ナット類が多く、よく似た形の部品もあります。図をよく見てゆっくり確実に組んでください。金具部品は少し多目に入っています。予備として使ってください。
このマークはグリスを塗る部分に指示しました。必ず、グリスアップして、組み込んでください。

★Study the instructions thoroughly before assembly.
★There are many small screws, nuts and similar parts. Assemble them carefully referring to the drawings. To prevent trouble and finish the model with good performance, it is necessary to assemble each step exactly as shown.
Apply grease to the places shown by this mark.
Apply grease first, then assemble.

★Vor Baubeginn die Bauanleitung genau durchlesen.
★Viele kleine Schrauben und Muttern etc. müssen genau der Anleitung nach eingebaut werden. Exaktes Bauen bringt ein gutes Modell mit bester Leistung.
Stellen mit diesem Zeichen erst fetten, dann zusammenbauen.

★Assimilez les instructions parfaitement avant l'assemblage.
★Il y a beaucoup de petites vis, d'écrous et de pièces similaires. Pour les assembler soigneusement en se référant aux dessins. Pour éviter les erreurs suivre les stades du montage dans l'ordre indiqué.
Graisser les endroits indiqués par ce symbole.
Graisser d'abord, assembler ensuite.

※の部品はキットには含まれていません。
Parts marked ※ are not in kit.
Teile mit ※ sind im Bausatz nicht enthalten.
Les pièces marquées ※ ne sont pas incluses dans le kit.

1 組み立て前にボディのサイズに合わせ、シャーシのホイールベース、車高、車幅を①、②の順番で選択します。
Before assembly select correct wheelbase, ground clearance and tread according to body used. Refer to ① and ② below.

① ●ボディに合わせてホイールベース、車高、車幅を選択します。それぞれの情報はボディ説明図に載っています。下の例のようにボディ説明図の記述から、シャーシのセッティングを決めていきます。
●Refer to body set instruction manual for wheelbase, ground clearance and tread settings. See below for example.

●Einstellungshinweise für die Einstellung von Radstand, Bodenfreiheit und Spurweite benutzen. Unten stehende Beispiele beachten.
●Se reporter aux instructions fournies avec la carrosserie pour régler empattement, garde au sol et voie. Voir exemple ci-dessous.

注意!
NOTICE

●このボディは、ホイールベース257mm、リヤワイドトレッドタイプのシャーシに使用できます。
●This body can be used with wheelbase 257mm / rear wide tread type chassis.

《例》
SAMPLE



★この《例》の記述の場合、

ホイールベース スタンダード
車高 スタンダード
車幅 ワイドトレッドタイプ
となります。このようにボディ説明図の指示に合わせてシャーシを組み立ててください。
(指示の無い場合はスタンダードにしてください。)

★Der Beispieltext zeigt folgende Einstellungen:

Radstand Standard
Bodenfreiheit Standard
Spur Breite

Chassis gemäß der Vorgaben in der Einstellungsanleitung aufbauen. Werden keine Angaben gemacht benutzen Sie die Standard Werte.

★Example text gives the following specifications:
Wheelbase Standard
Ground clearance Standard
Tread Wide
Assemble chassis according to specifications indicated in body set instructions. If no specifications are listed, use standard setting.

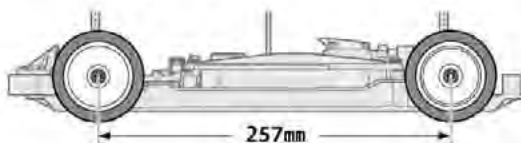
★Assembler le châssis en fonction des caractéristiques indiquées dans les instructions de la carrosserie. Si aucune caractéristique n'est fournie, utiliser les réglages standard.
Le texte de base s'applique aux réglages suivants :
Empattement Standard
Garde au sol Standard
Voie Large

② ●ボディ説明図の記述からホイールベース、車高、車幅を選びます。本文中では《スタンダード》で組み立てを行っています。他のセッティングの場合は下のマークの場所から18ページをご覧ください。
●Select chassis setup according to information in body set instruction manual. Please note that this instruction manual uses standard settings. Refer to P.18 and P.19 when using other settings.

●Wählen Sie die Einstellung des Chassis nach den Informationen aus der Bauanleitung der Karosserie. Beachten Sie, dass diese Bauanleitung nur die Standardeinstellung beschreibt. Für die Verwendung anderer Einstellungen Seiten 18 und 19 beachten.
●Effectuer les réglages de châssis en fonction des informations fournies par la notice de la carrosserie. Noter qu'il s'agit de réglages standards. Se reporter aux pages 18 et 19 pour d'autres réglages.

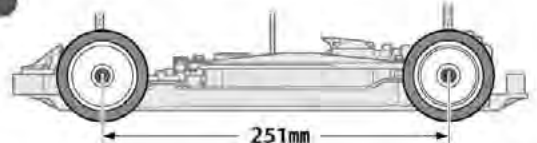
《ホイールベース》
Wheelbase
Radstand
Empattement

《スタンダード》: 257mm
Standard (257mm)



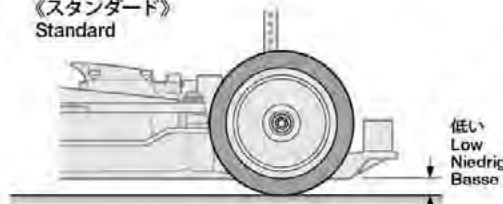
Short
ショート
タイプ

《ショートタイプ》: 251mm / Short (251mm)
Kurz (251mm) / Court (251mm)



《車高》
Ground clearance
Bodenfreiheit
Garde au sol

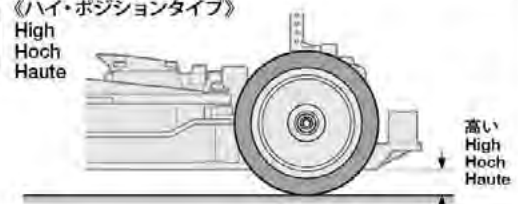
《スタンダード》
Standard



High
ハイ
ポジション
タイプ

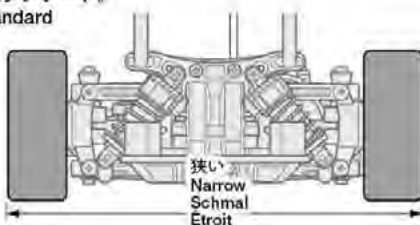
《ハイ・ポジションタイプ》

High
Hoch
Haute



《車幅》
Tread
Spur
Voie

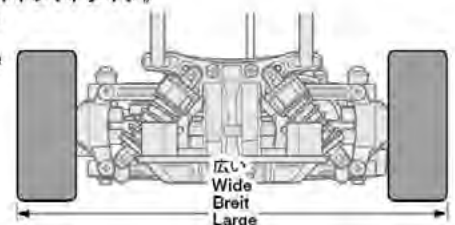
《スタンダード》
Standard



Wide
ワイド
トレッド
タイプ

《ワイドトレッドタイプ》

Wide
Breit
Large



★車幅を変更する場合はSP.1529が必要です。
★Item 51529 is necessary when using wide tread.
★Teil 51529 ist erforderlich, wenn die breite Spur genutzt wird.
★La réf.51529 est nécessaire si on opte pour la voie large.

A**1 ~ 16**袋詰Aを使用します
BAG A / BEUTEL A / SACHET A**2**

※の部品はキットには含まれません。
Parts marked ※ are not in kit.
Teile mit ※ sind im Bausatz nicht enthalten.
Les pièces marquées ※ ne sont pas incluses dans le kit.

3

2×10mmシャフト
Shaft
Achse
Axe

MA7
×1

1150プラベアリング
Plastic bearing
Plastik-Lager
Palier en plastique

BB2
×2

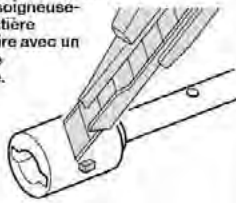
GB2
ベベルピニオンギヤ
Bevel pinion gear
Kegelritzel
Pignon conique

GB2
×1

GB3 ×1
スパーギヤストッパー
Spur gear stopper
Stirnrad-Mitnehmer
Cale de pignon intermédiaire

GB3
×1

★切り取り部はカッターなどできれいに整えます。
★Carefully remove any excess using a modeling knife.
★Überstände vorsichtig mit dem Modellbaumeser abschneiden.
★Enlever soigneusement la matière excédentaire avec un couteau de modélisme.

**4**

1150プラベアリング
Plastic bearing
Plastik-Lager
Palier en plastique

BB2
×2

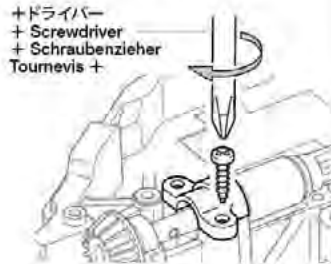
GB2
ベベルピニオンギヤ
Bevel pinion gear
Kegelritzel
Pignon conique

GB2
×1**5**

3×10mm
タッピングビス
Tapping screw
Schneidschraube
Vis décolletée

MA2
×2

+ドライバー
+ Screwdriver
+ Schraubenzieher
+ Tournevis +



★ビスサイズにあったドライバーを使います。
★Use suitably sized screwdriver.
★Einen passenden Schraubenzieher verwenden.
★Utiliser un tournevis de taille appropriée.

2

《走行用バッテリーの充電》
Charging battery pack
Aufladen des Akkupack
Chargement de la pack d'accus

★別売の走行用バッテリーを専用充電器を使って充電します。充電方法や取り扱い上の注意はバッテリーおよび専用充電器に付属の取扱説明書をよくお読みください。

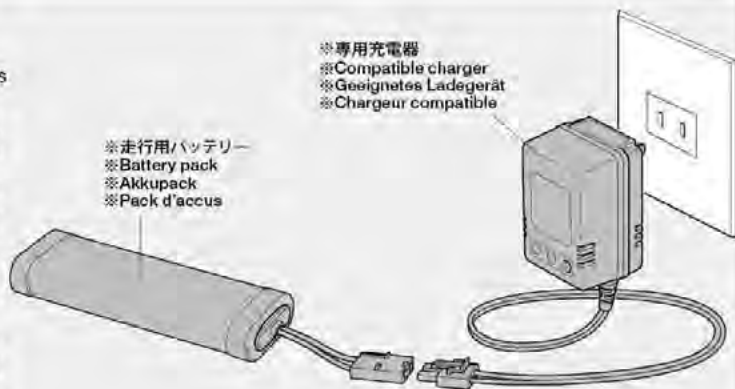
★Charge battery pack with compatible charger (available separately). When handling battery/charger, read supplied instructions carefully.

★Den Akkupack mit einem geeigneten Ladegerät aufladen (getrennt erhältlich). Zur Bedienung von Akku/Ladegerät die mitgelieferte Anleitung sorgfältig lesen.

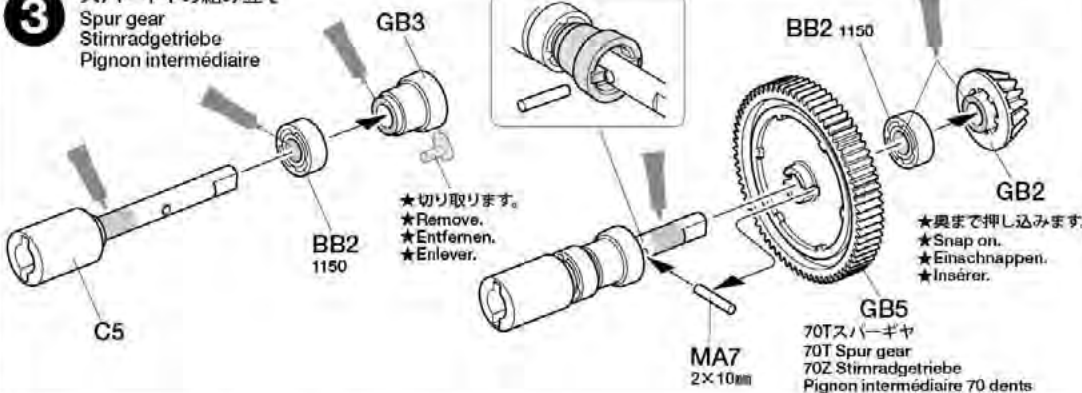
★Utiliser un chargeur compatible avec les Pack d'accus (disponible séparément). Se référer et lire attentivement les instructions et les précautions d'emploi fournies avec le chargeur et la batterie.

※専用充電器
※Compatible charger
※Geignetes Ladegerät
※Chargeur compatible

※走行用バッテリー
※Battery pack
※Akkupack
※Pack d'accus

**3**

スパーギヤの組み立て
Spur gear
Stirnradgetriebe
Pignon intermédiaire

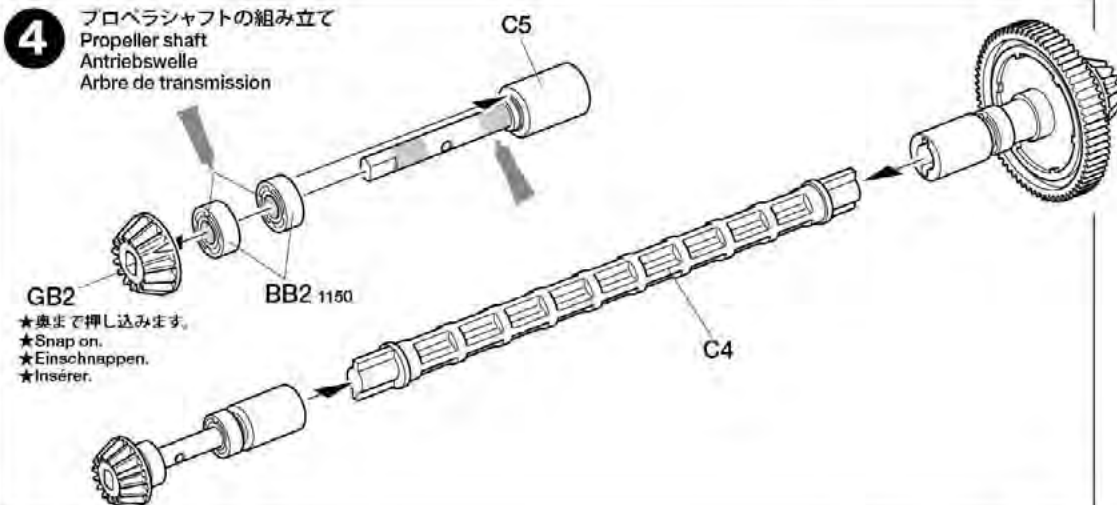


★切り取ります。
★Remove.
★Entfernen.
★Enlever.

★奥まで押し込みます。
★Snap on.
★Einschnappen.
★Insérer.

4

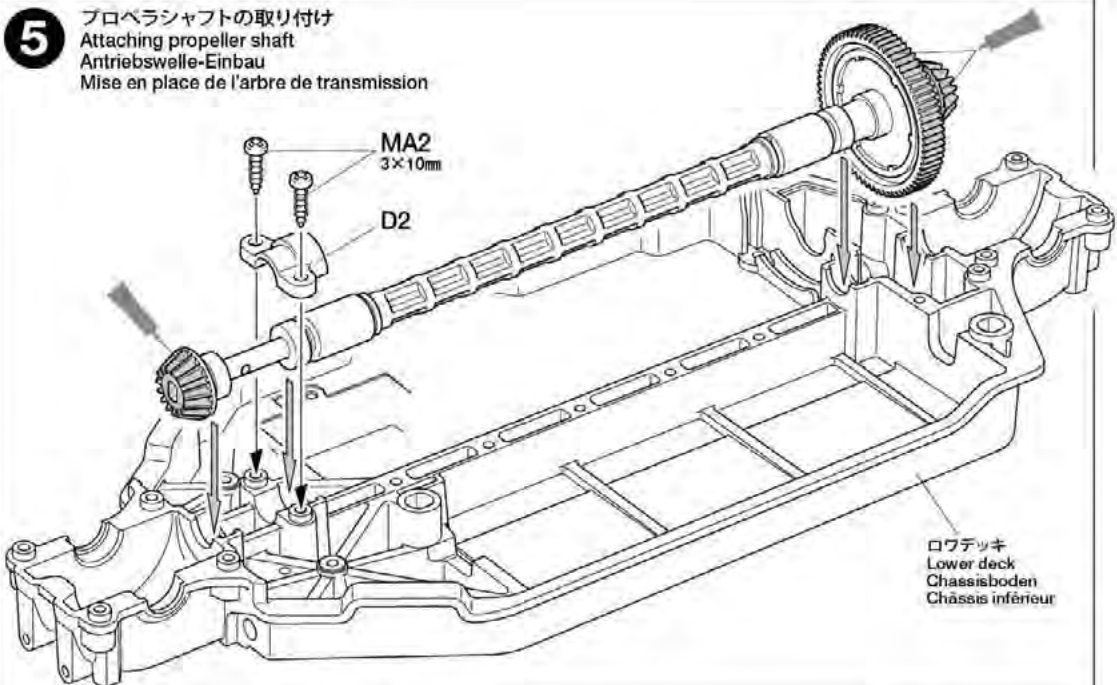
プロペラシャフトの組み立て
Propeller shaft
Antriebswelle
Arbre de transmission



★奥まで押し込みます。
★Snap on.
★Einschnappen.
★Insérer.

5

プロペラシャフトの取り付け
Attaching propeller shaft
Antriebswelle-Einbau
Mise en place de l'arbre de transmission

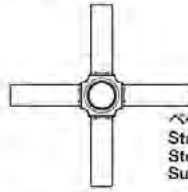


ロフデッキ
Lower deck
Chassisboden
Chassis inférieur

6

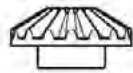
2×8mmタッピングビス
Tapping screw
Schneidschraube
Vis décollétée

MA5 ×8



G1 ×2

ベベルシャフト
Star shaft
Stern-Achse
Support de satellite



G2×4

ベベルギヤ (大)
Large bevel gear
Kegelrad groß
Grand pignon conique



G3 ×8

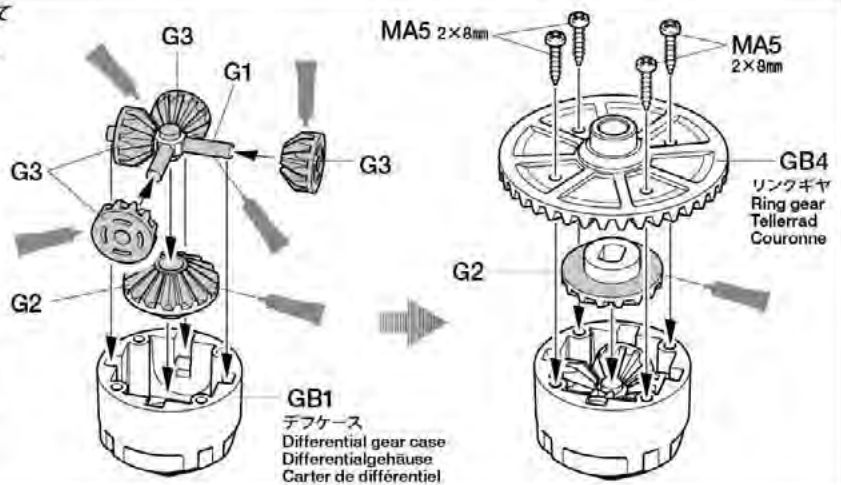
ベベルギヤ (小)
Small bevel gear
Kegelrad klein
Petit pignon conique

6

デフギヤの組み立て
Differential gear
Differentialgetriebe
Différentiel

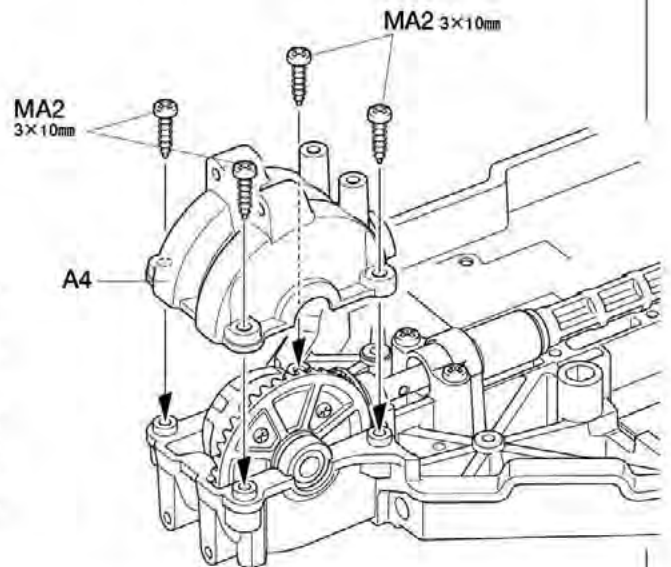
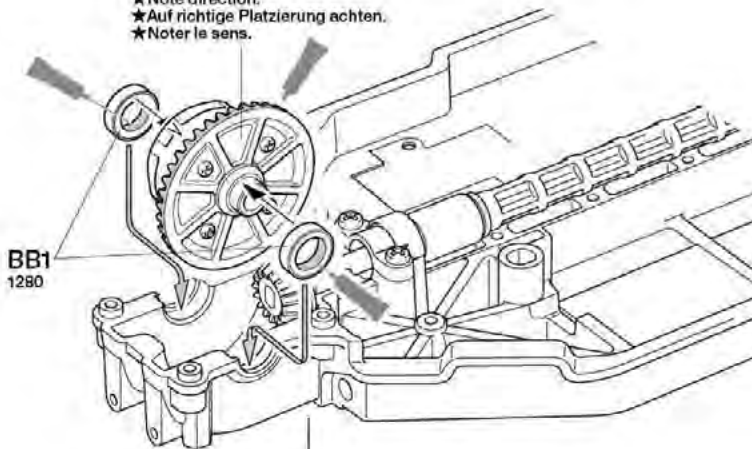
★2個作ります。
★Make 2.
★2 Satz anfertigen.
★Faire 2 jeux.

★きれいに切り取ります。
★Remove.
★Entfernen.
★Enlever.

**7****7**

デフギヤの取り付け (フロント)
Attaching differential gear (front)
Einbau des Differentialgetriebes (vorne)
Installation du différentiel (avant)

★取り付け向きに注意。
★Note direction.
★Auf richtige Platzierung achten.
★Noter le sens.

**8****8**

フロントアッパーアームの取り付け
Attaching front upper arm
Anbringen des vorderen, oberen Lenkers
Fixation des triangles supérieurs avant

3×10mmタッピングビス
Tapping screw
Schneidschraube
Vis décollétée

MA2 ×4

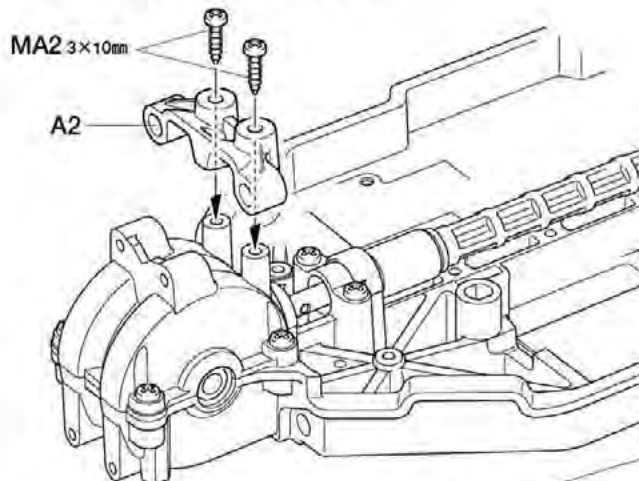
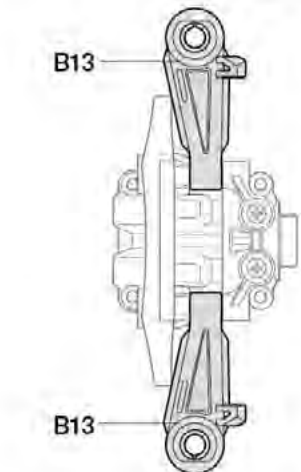


BB1 ×2

1280メタル
Metal bearing
Metall-Lager
Palier en métal

3×10mmタッピングビス
Tapping screw
Schneidschraube
Vis décollétée

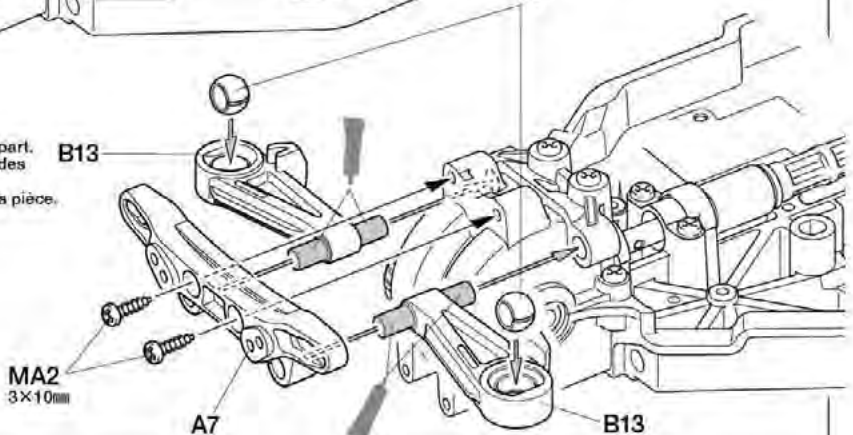
MA2 ×4



SNAP!
パチン

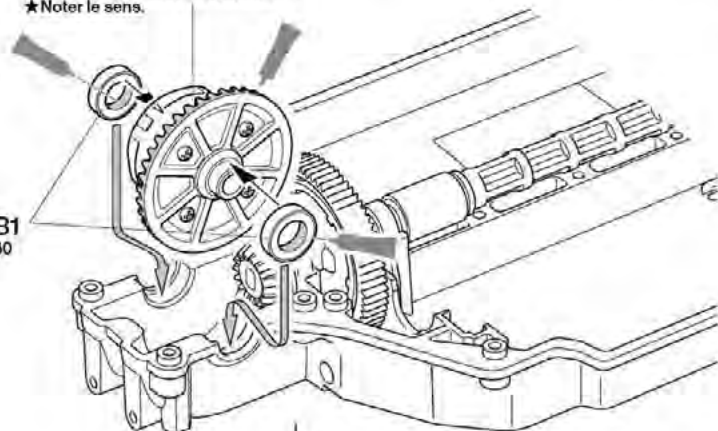
★図の向きで押し込みます。
★Push in.
★Eindrücken.
★Introduire.

★形、取り付け向きに注意。
★Note direction and shape of part.
★Auf Richtung und Aussehen des Teils achten.
★Noter le sens et la forme de la pièce.



9

- ★取り付け向きに注意。
- ★Note direction.
- ★Auf richtige Platzierung achten.
- ★Noter le sens.

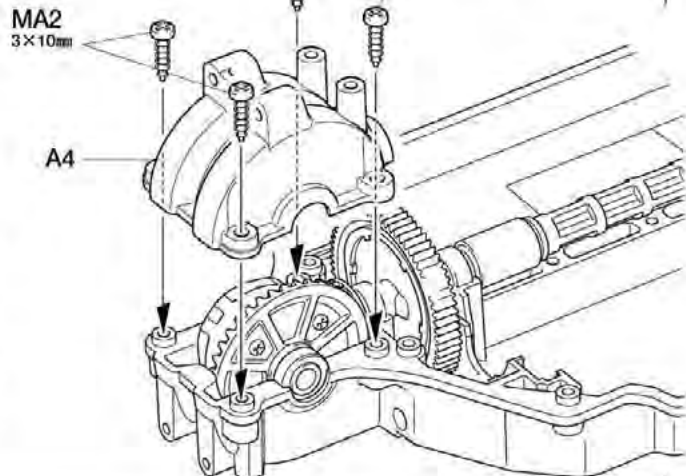
BB1
1280**9**

デフギヤの取り付け (リヤ)
Attaching differential gear (rear)
Einbau des Differentialgetriebes (hinten)
Installation du différentiel (arrière)

MA2
3×10mm

MA2 3×10mm

A4



MA2 x4

3×10mm タッピングビス
Tapping screw
Schneidschraube
Vis décollée



1280メタル
Metal bearing
Metall-Lager
Palier en métal

BB1
x2**10**

リアアッパーアームの取り付け
Attaching rear upper arms
Befestigen der hinteren, oberen Lenker
Installation des tirants arrière

Short
ショート
タイプ

- ★ホイールベースがショートタイプの場合。
- ★When using a short wheelbase.
- ★Bei kurzem Radstand.
- ★Avec un empattement court.

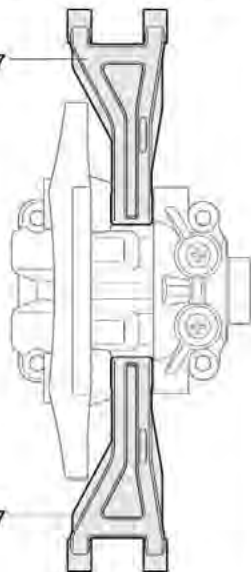
➔ **P18**

10

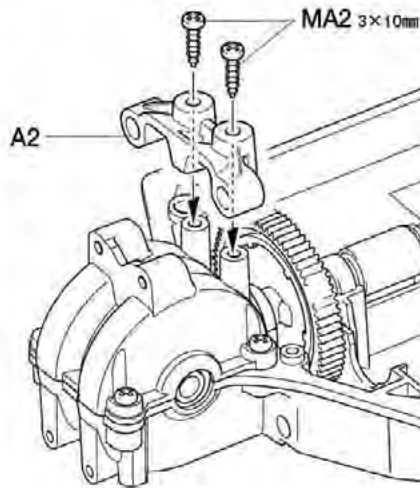
MA2 x4

3×10mm タッピングビス
Tapping screw
Schneidschraube
Vis décollée

B17



B17



A2

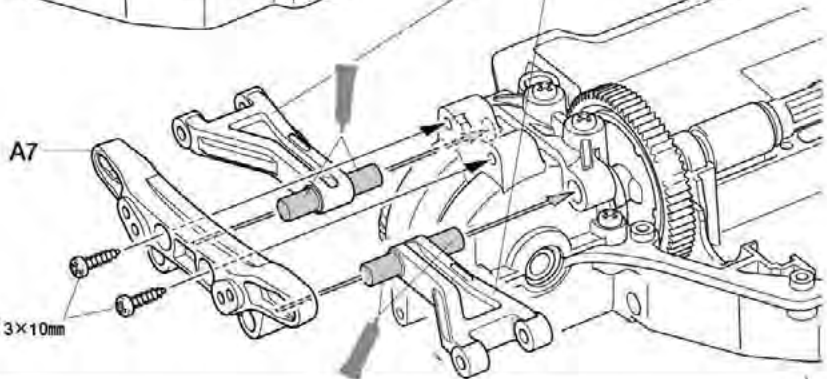
MA2 3×10mm

- ★形、取り付け向きに注意。
- ★Note direction and shape of part.
- ★Auf Richtung und Aussehen des Teils achten.
- ★Noter le sens et la forme de la pièce.

B17

A7

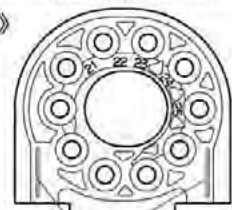
MA2 3×10mm

**11**

MA4 x2

3×8mm丸ビス (黒)
Screw (black)
Schraube (schwarz)
Vis (noir)

《D9》



- ★この線が表側になるようにします。
- ★Markings indicate front face of part.
- ★Die Markierungen zeigen die Vorderseite.
- ★La marque indique la face avant de la pièce.

11

モーターマウントの取り付け
Attaching motor mount
Anbringen der Motoraufhängung
Fixation du support moteur

- ★ゴムチューブを取り外します。
- ★Remove rubber tubing.
- ★Gummischlauch entfernen.
- ★Enlever le tube en caoutchouc.

- ★図の位置に取り付けます。
- ★Attach as shown.
- ★Gemäß Abbildung anbringen.
- ★Installer comme indiqué.

MA4
3×8mmMA4
3×8mm

D9

MA4
3×8mmMA4
3×8mmMA4
3×8mmMA4
3×8mmMA4
3×8mmMA4
3×8mmMA4
3×8mmMA4
3×8mmMA4
3×8mmMA4
3×8mmMA4
3×8mmMA4
3×8mmMA4
3×8mmMA4
3×8mmMA4
3×8mmMA4
3×8mmMA4
3×8mmMA4
3×8mmMA4
3×8mmMA4
3×8mmMA4
3×8mmMA4
3×8mmMA4
3×8mmMA4
3×8mmMA4
3×8mmMA4
3×8mmMA4
3×8mmMA4
3×8mmMA4
3×8mmMA4
3×8mmMA4
3×8mmMA4
3×8mmMA4
3×8mmMA4
3×8mmMA4
3×8mmMA4
3×8mmMA4
3×8mmMA4
3×8mmMA4
3×8mmMA4
3×8mmMA4
3×8mmMA4
3×8mmMA4
3×8mmMA4
3×8mmMA4
3×8mmMA4
3×8mmMA4
3×8mmMA4
3×8mmMA4
3×8mmMA4
3×8mmMA4
3×8mmMA4
3×8mmMA4
3×8mmMA4
3×8mmMA4
3×8mmMA4
3×8mmMA4
3×8mmMA4
3×8mmMA4
3×8mmMA4
3×8mmMA4
3×8mmMA4
3×8mmMA4
3×8mmMA4
3×8mmMA4
3×8mmMA4
3×8mmMA4
3×8mmMA4
3×8mmMA4
3×8mmMA4
3×8mmMA4
3×8mmMA4
3×8mmMA4
3×8mmMA4
3×8mmMA4
3×8mmMA4
3×8mmMA4
3×8mmMA4
3×8mmMA4
3×8mmMA4
3×8mmMA4
3×8mmMA4
3×8mmMA4
3×8mmMA4
3×8mmMA4
3×8mmMA4
3×8mmMA4
3×8mmMA4
3×8mmMA4
3×8mmMA4
3×8mmMA4
3×8mmMA4
3×8mmMA4
3×8mmMA4
3×8mmMA4
3×8mmMA4
3×8mmMA4
3×8mmMA4
3×8mmMA4
3×8mmMA4
3×8mmMA4
3×8mmMA4
3×8mmMA4
3×8mmMA4
3×8mmMA4
3×8mmMA4
3×8mmMA4
3×8mmMA4
3×8mmMA4
3×8mmMA4
3×8mmMA4
3×8mmMA4
3×8mmMA4
3×8mmMA4
3×8mmMA4
3×8mmMA4
3×8mmMA4
3×8mmMA4
3×8mmMA4
3×8mmMA4
3×8mmMA4
3×8mmMA4
3×8mmMA4
3×8mmMA4
3×8mmMA4
3×8mmMA4
3×8mmMA4
3×8mmMA4
3×8mmMA4
3×8mmMA4
3×8mmMA4
3×8mmMA4
3×8mmMA4
3×8mmMA4
3×8mmMA4
3×8mmMA4
3×8mmMA4
3×8mmMA4
3×8mmMA4
3×8mmMA4
3×8mmMA4
3×8mmMA4
3×8mmMA4
3×8mmMA4
3×8mmMA4
3×8mmMA4
3×8mmMA4
3×8mmMA4
3×8mmMA4
3×8mmMA4
3×8mmMA4
3×8mmMA4
3×8mmMA4
3×8mmMA4
3×8mmMA4
3×8mmMA4
3×8mmMA4
3×8mmMA4
3×8mmMA4
3×8mmMA4
3×8mmMA4
3×8mmMA4
3×8mmMA4
3×8mmMA4
3×8mmMA4
3×8mmMA4
3×8mmMA4
3×8mmMA4
3×8mmMA4
3×8mmMA4
3×8mmMA4
3×8mmMA4
3×8mmMA4
3×8mmMA4
3×8mmMA4
3×8mmMA4
3×8mmMA4
3×8mmMA4
3×8mmMA4
3×8mmMA4
3×8mmMA4
3×8mmMA4
3×8mmMA4
3×8mmMA4
3×8mmMA4
3×8mmMA4
3×8mmMA4
3×8mmMA4
3×8mmMA4
3×8mmMA4
3×8mmMA4
3×8mmMA4
3×8mmMA4
3×8mmMA4
3×8mmMA4
3×8mmMA4
3×8mmMA4
3×8mmMA4
3×8mmMA4
3×8mmMA4
3×8mmMA4
3×8mmMA4
3×8mmMA4
3×8mmMA4
3×8mmMA4
3×8mmMA4
3×8mmMA4
3×8mmMA4
3×8mmMA4
3×8mmMA4
3×8mmMA4
3×8mmMA4
3×8mmMA4
3×8mmMA4
3×8mmMA4
3×8mmMA4
3×8mmMA4
3×8mmMA4
3×8mmMA4
3×8mmMA4
3×8mmMA4
3×8mmMA4
3×8mmMA4
3×8mmMA4
3×8mmMA4
3×8mmMA4
3×8mmMA4
3×8mmMA4
3×8mmMA4
3×8mmMA4
3×8mmMA4
3×8mmMA4
3×8mmMA4
3×8mmMA4
3×8mmMA4
3×8mmMA4
3×8mmMA4
3×8mmMA4
3×8mmMA4
3×8mmMA4
3×8mmMA4
3×8mmMA4
3×8mmMA4
3×8mmMA4
3×8mmMA4
3×8mmMA4
3×8mmMA4
3×8mmMA4
3×8mm

14

3×10mm タッピングビス
Tapping screw
Schneidschraube
Vis taraudeuse

MA3 ×2

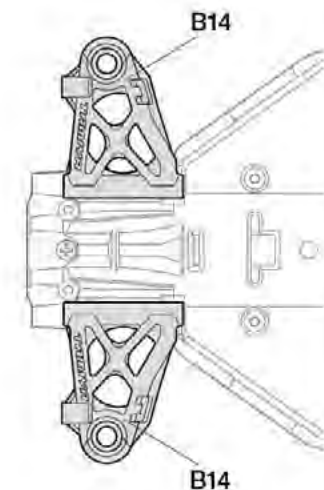
3×15mm タッピングビス
Tapping screw
Schneidschraube
Vis décollée

MA1 ×2

15

3×10mm タッピングビス
Tapping screw
Schneidschraube
Vis décollée

MA2 ×1



16

3×10mm タッピングビス
Tapping screw
Schneidschraube
Vis taraudeuse

MA3 ×2

3×15mm タッピングビス
Tapping screw
Schneidschraube
Vis décollée

MA1 ×2

TAMIYA CRAFT TOOLS

(+)SCREWDRIVER-L
プラスドライバー-L(5×100)



ITEM 74006

CRAFT KNIFE
クラフトカッター



ITEM 74013

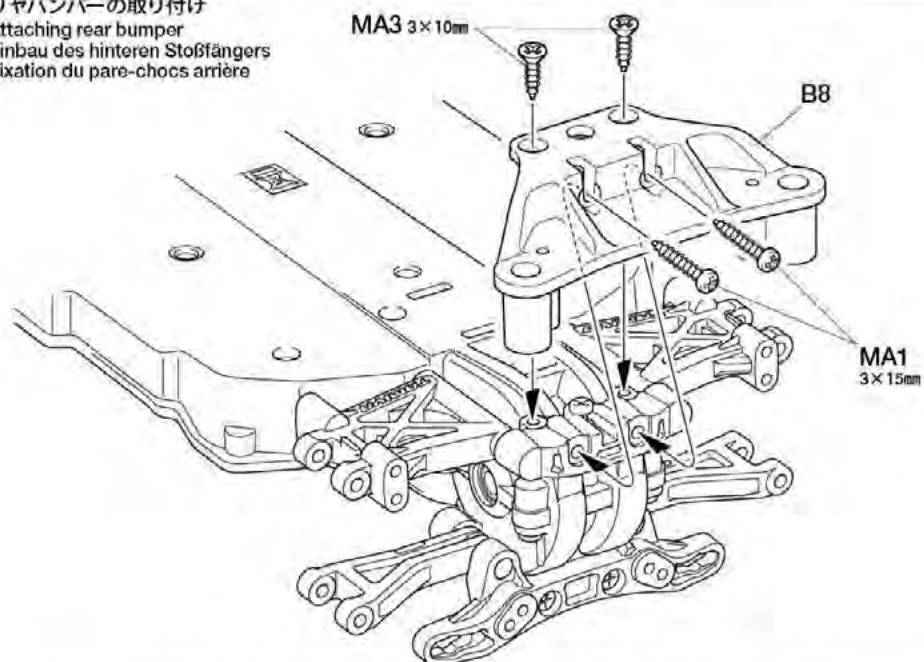
PRECISION CALIPER
精密ノギス



ITEM 74030

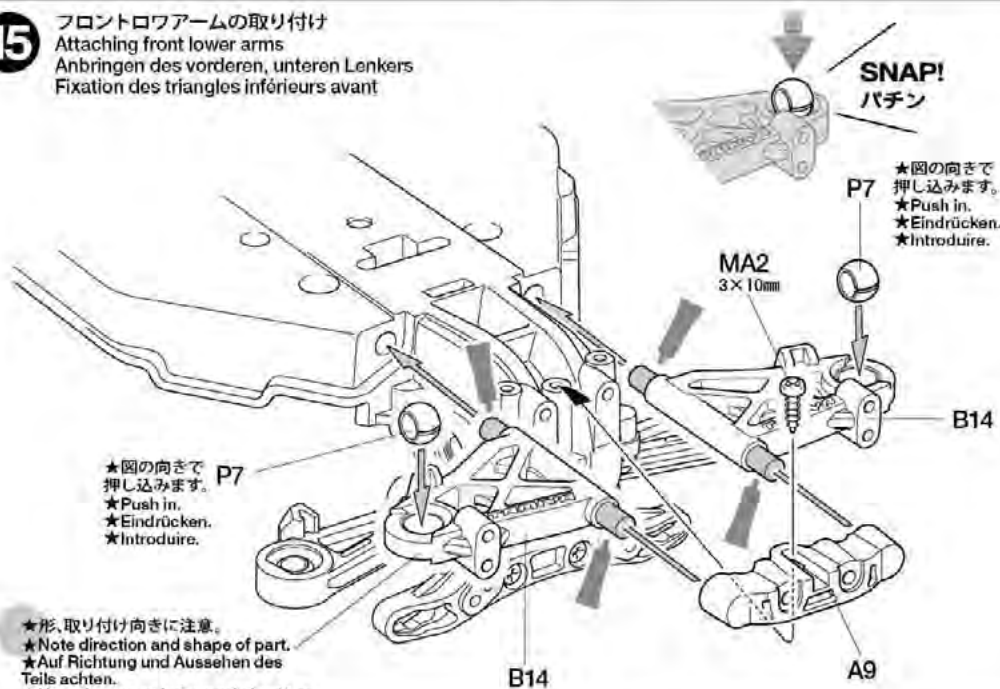
14

リアバンパーの取り付け
Attaching rear bumper
Einbau des hinteren Stoßfängers
Fixation du pare-chocs arrière



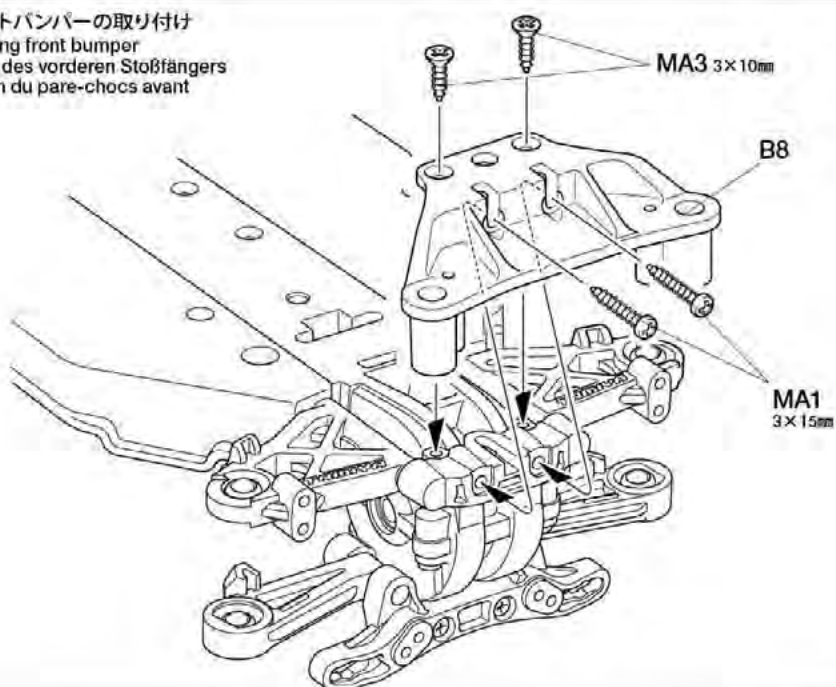
15

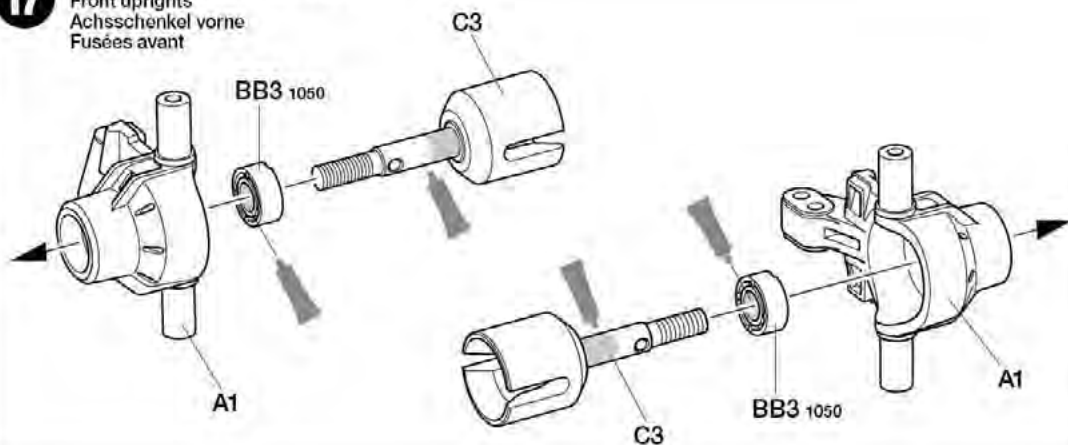
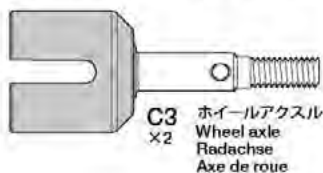
フロントロウアームの取り付け
Attaching front lower arms
Anbringen des vorderen, unteren Lenkers
Fixation des triangles inférieurs avant



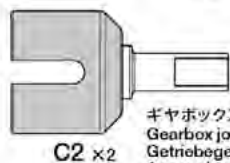
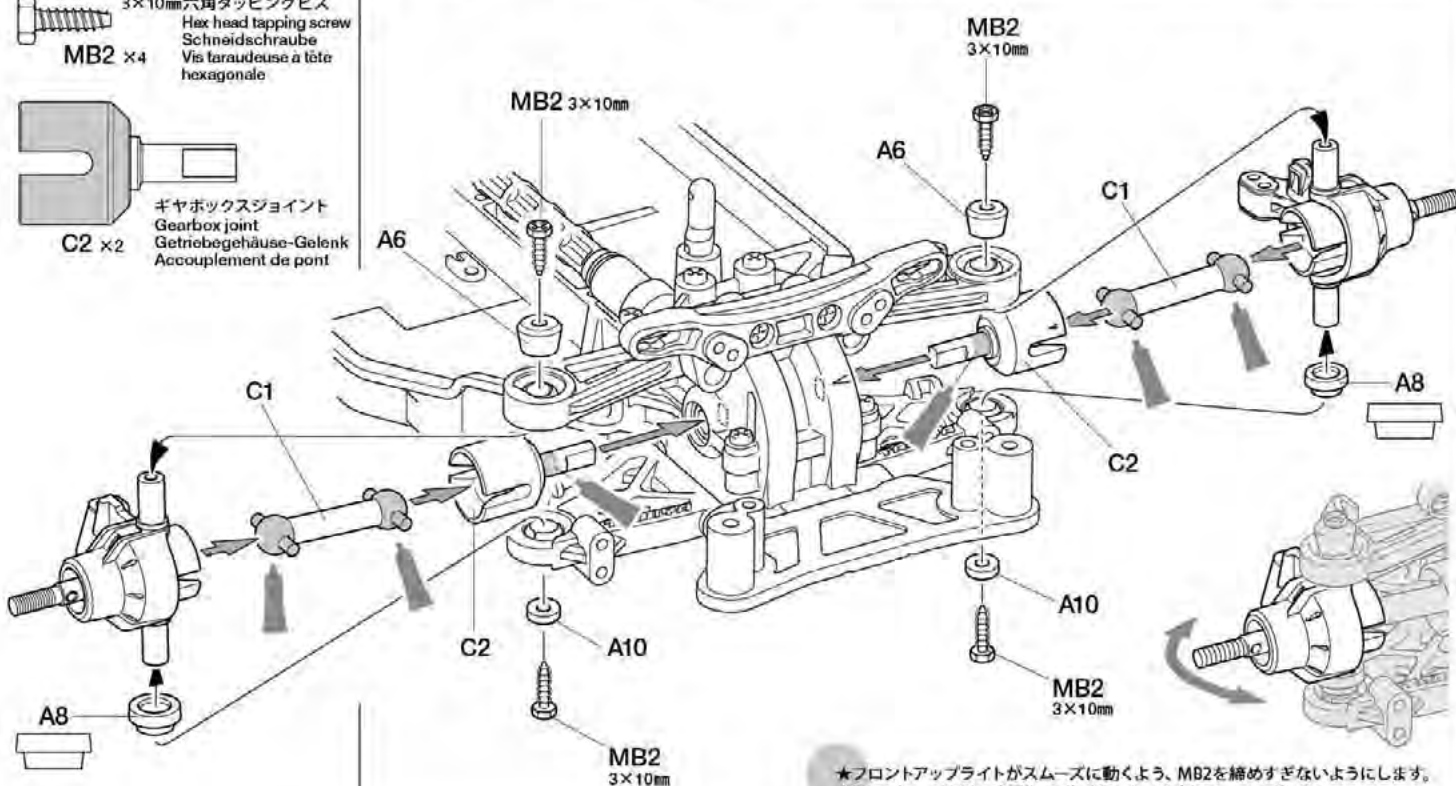
16

フロントバンパーの取り付け
Attaching front bumper
Einbau des vorderen Stoßfängers
Fixation du pare-chocs avant

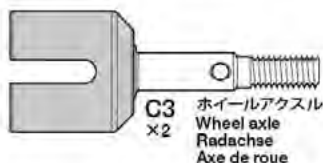


B**17~25**袋詰Bを使用します
BAG B / BEUTEL B / SACHET B**17** フロントアップライトの組み立て
Front uprights
Achsschenkel vorne
Fusées avant**17**BB3 1050プラベアリング
Plastic bearing
Plastik-Lager
Palier en plastique
×2C3 ホイールアクスル
Wheel axle
Radachse
Axe de roue
×2**18** フロントアップライトの取り付け
Attaching front uprights
Einbau der Achsschenkel vorne
Mise en place des fusées avant**High**
ハイポジション
タイプ

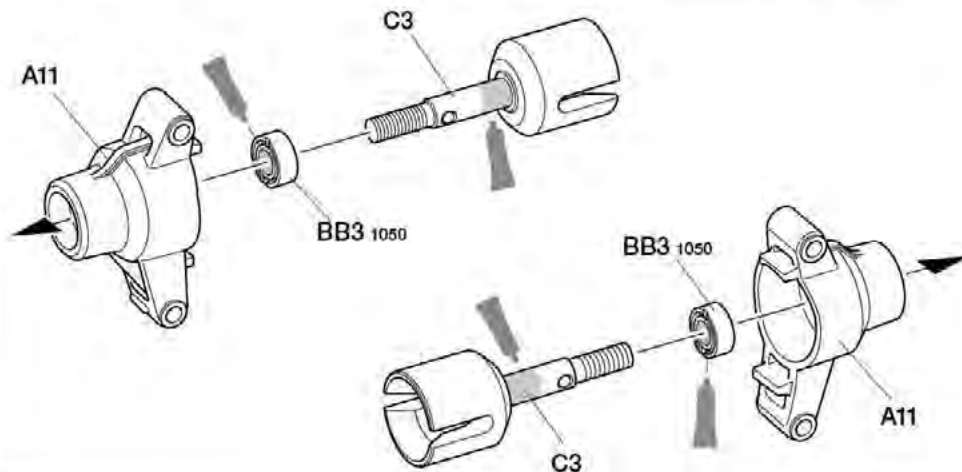
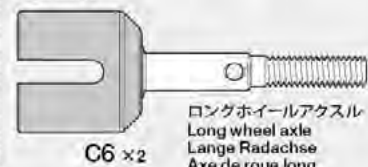
- ★車高がハイ・ポジションタイプの場合。
- ★When using high ground clearance.
- ★Bei der Verwendung der großen Bodenhöhe.
- ★Avec une garde au sol haute.

P18**18**3×10mm六角タッピングビス
Hex head tapping screw
Schneidschraube
Vis taraudeuse à tête
hexagonale
MB2 ×4C2 ×2 ギヤボックスジョイント
Gearbox joint
Getriebehäuse-Gelenk
Accouplement de pont

- ★フロントアップライトがスムーズに動くよう、MB2を締めすぎないようにします。
- ★Do not overtighten MB2, so that front upright can move freely.
- ★MB2 nicht zu fest anziehen, so dass sich die Vorderradaufhängung frei bewegen kann.
- ★Ne pas trop serrer MB2 afin que la fusée avant reste libre.

19BB3 1050プラベアリング
Plastic bearing
Plastik-Lager
Palier en plastique
×2C6 ×2 ホイールアクスル
Wheel axle
Radachse
Axe de roue long**19** リアアップライトの組み立て
Rear uprights
Achsschenkel hinten
Fusées arrière**Wide**
ワイドトレッド
タイプ

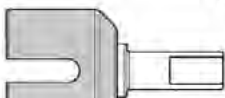
- ★車幅がワイドトレッドタイプの場合。
- ★When using wide tread.
- ★Bei der Verwendung der großen Spurbreite.
- ★Avec une voie large.

P18《ワイドトレッドタイプの場合》
Using wide tread
Bei Verwendung der breiten Spur
Voie largeC6 ×2 ロングホイールアクスル
Long wheel axle
Lange Radachse
Axe de roue long

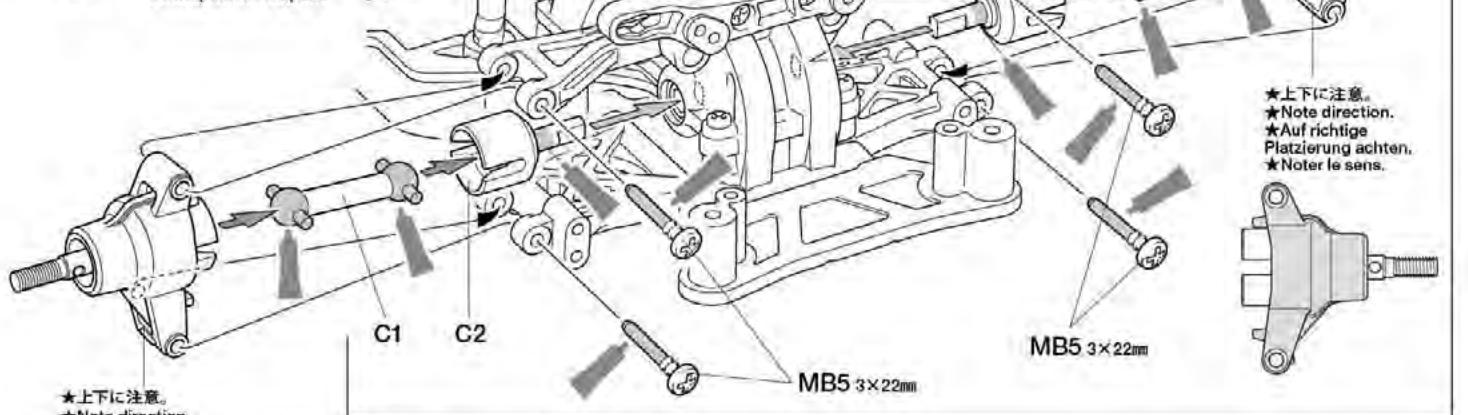
20



MB5 x4 3x22mm スクリューピン
Screw pin
Schraubzapfen
Cheville à vis



C2 x2
ギヤボックスジョイント
Gearbox joint
Getriebegehäuse-Gelenk
Accouplement de pont



★上下に注意。
★Note direction.
★Auf richtige Platzierung achten.
★Noter le sens.

20

リアアップライトの取り付け
Attaching rear uprights
Einbau der hinteren Achsschenkel
Installation des fusées arrière

High
ハイポジション
タイプ

★車高がハイポジションタイプの場合。
★When using high ground clearance.
★Bei der Verwendung der großen Bodenfreiheit.
★Avec une garde au sol haute.

P18

21

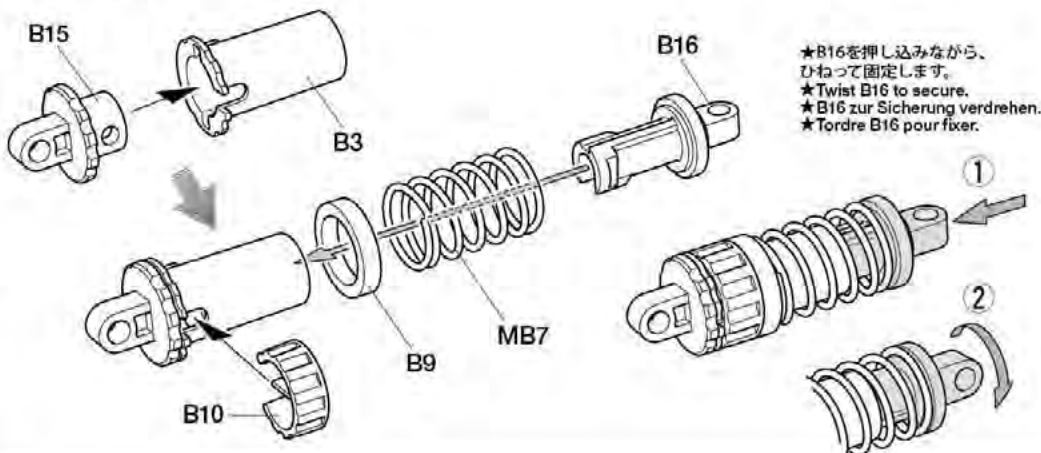
ダンパーの組み立て
Dampers
Stoßdämpfer
Amortisseurs

★4個作ります。
★Make 4.
★4 Satz anfertigen.
★Faire 4 jeux.

21



MB7 x4 コイルスプリング
Coil spring
Spiralfeder
Ressort hélicoïdal



★B16を押し込みながら、ひねって固定します。
★Twist B16 to secure.
★B16 zur Sicherung verdrehen.
★Tordre B16 pour fixer.

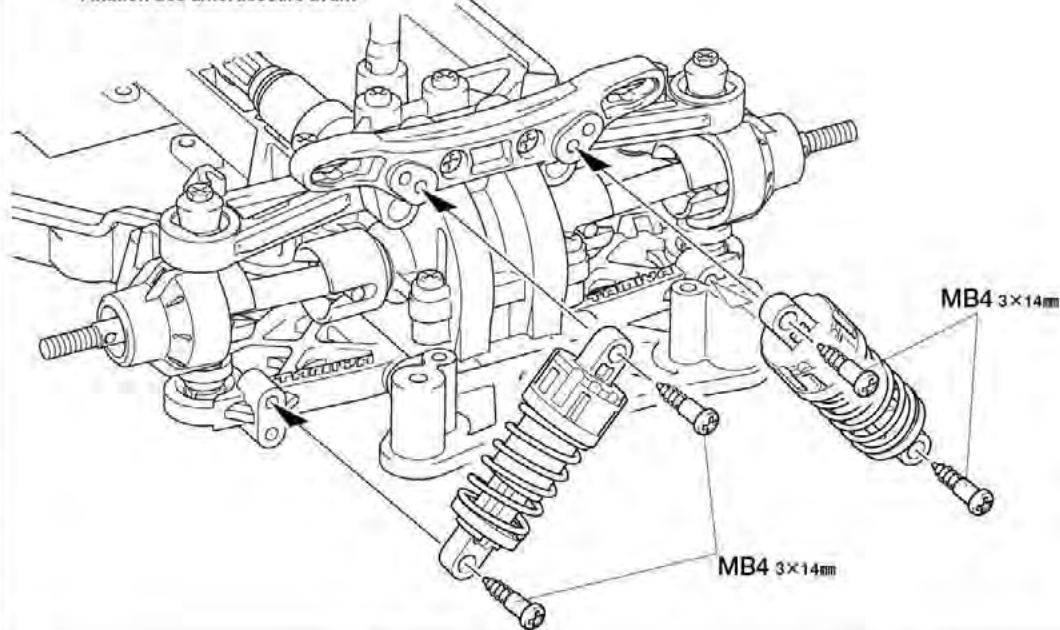
22



MB4 x4 3x14mm 段付タッピングビス
Step screw
Paßschraube
Vis décolléte

22

ダンパーの取り付け (フロント)
Attaching front dampers
Einbau der vorderen Stoßdämpfer
Fixation des amortisseurs avant



TAMIYA COLOR

ポリカーボネイトスプレー (ミニ)

クリアーボディ用スプレー塗料です。細く仕上がりが、衝突などにはがれにくいのが特徴。ピン入り塗料の上に重ね塗りできます。

●タミヤのホームページには豊富な情報が満載です。ぜひご覧ください。

タミヤ・ホームページアドレス

www.tamiya.com



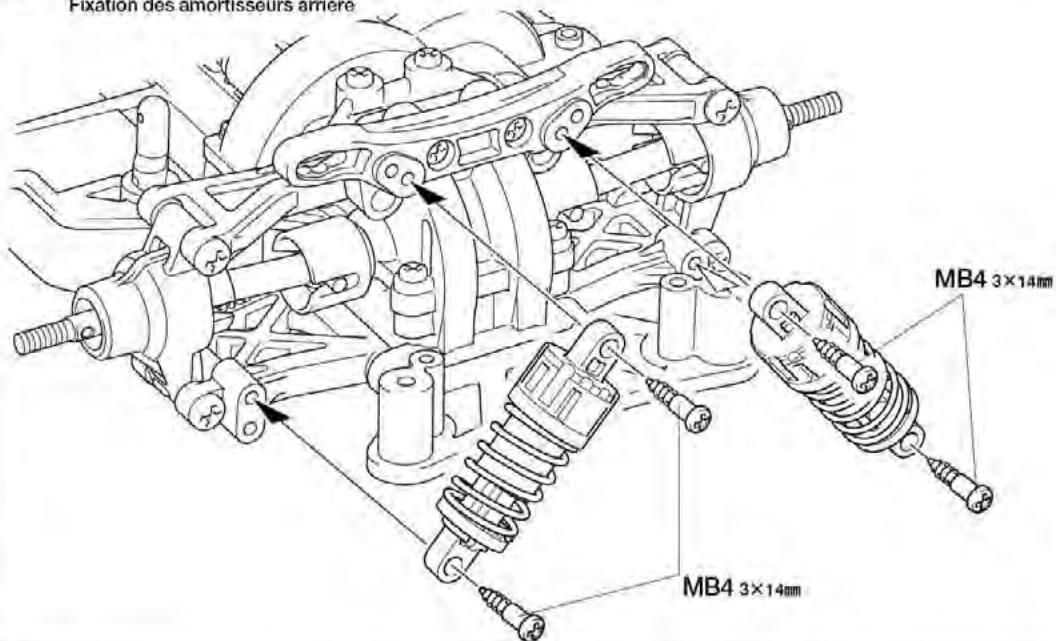
23

3×14mm 段付タッピングビス
Step screw
Paßschraube
Vis décollée

MB4 ×4

23

ダンパーの取り付け(リヤ)
Attaching rear dampers
Einbau der hinteren Stoßdämpfer
Fixation des amortisseurs arrière



24

3×12mm タッピングビス
Tapping screw
Schneidschraube
Vis décollée

MB1 ×2



★向きに注意。
★Note direction.
★Auf richtige Platzierung
achten.
★Noter le sens.

A3

25

3×12mm タッピングビス
Tapping screw
Schneidschraube
Vis décollée

MB1 ×2



MB3 ×2 3×18mm 段付タッピングビス
Step screw
Paßschraube
Vis décollée



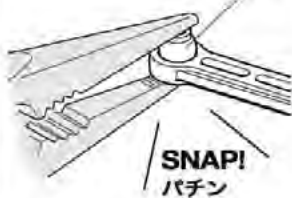
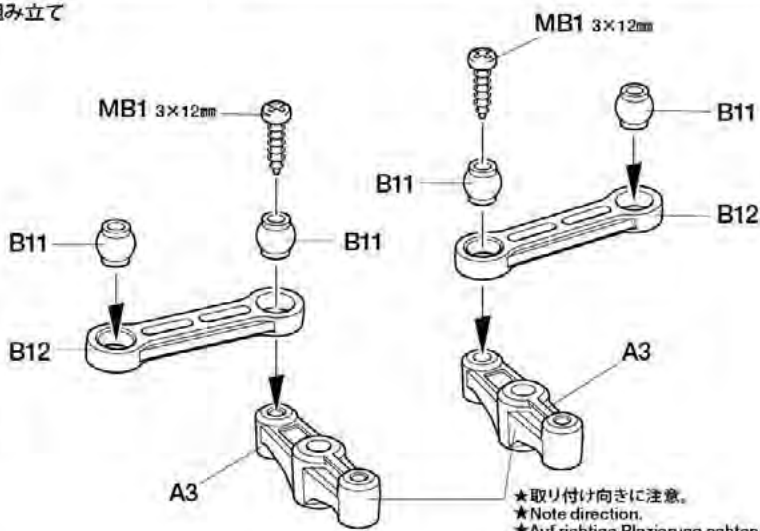
MB6 ×2 3mm ワッシャー
Washer
Beilagscheibe
Rondelle

24

ステアリングワイバーの組み立て
Steering linkage
Lenkgestänge
Barres d'accouplement

注意!
NOTICE

★ラジオベンチなどで押し込みます。
★Push in using long nose pliers.
★Mit Spitzzange eindrücken.
★Enchasser à l'aide de pinces à
becs longs.

SNAP!
パチン

MB1 3×12mm

B11

B11

B11

B11

B12

A3

★取り付け向きに注意。

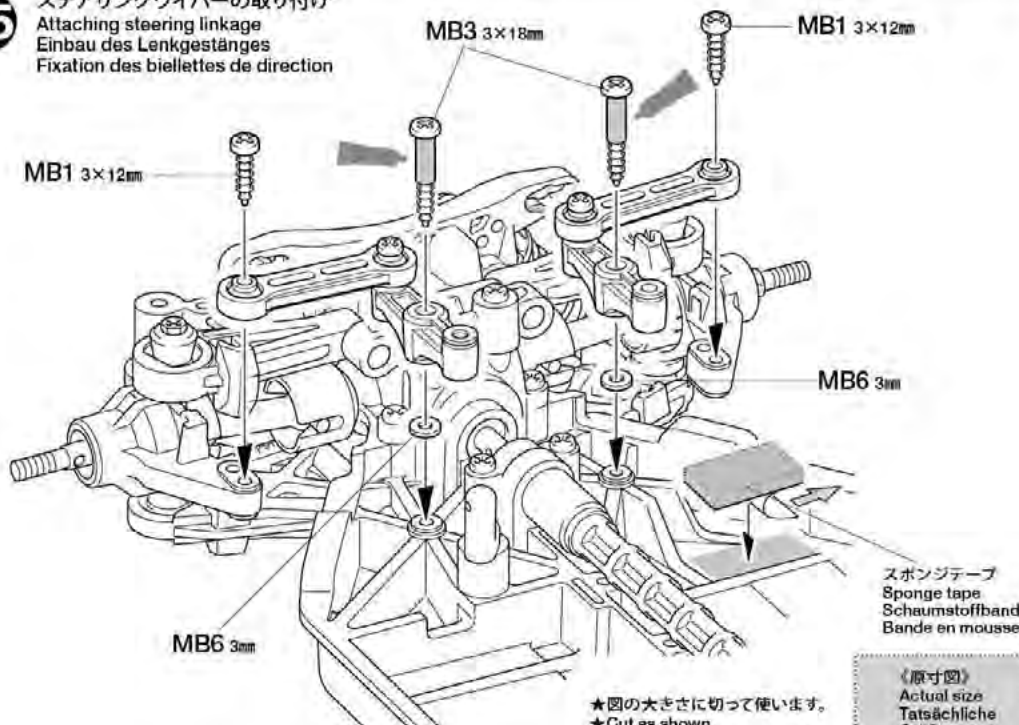
★Note direction.

★Auf richtige Platzierung achten.

★Noter le sens.

25

ステアリングワイバーの取り付け
Attaching steering linkage
Einbau des Lenkgestänges
Fixation des biellettes de direction



MB3 3×18mm

MB1 3×12mm

MB1 3×12mm

MB6 3mm

MB6 3mm

スポンジテープ
Sponge tape
Schaumstoffband
Bande en mousse

《原寸図》

Actual size
Tatsächliche
Größe
Taille réelle

★図の大きさに切って使います。

★Cut as shown.

★Gemäß Abbildung schneiden.

★Couper comme montré.

NOTE

●本製品はオンロード走行専用シャーシです。

オフロードで走行した場合、砂や砂利等がRCメカに入ったり、ギヤや回転部に詰まって走行不能になります。

●This chassis is intended for on-road driving.

If used for off-road driving, sand and/or debris may cause moving parts to malfunction.

●Dieses Chassis ist für Glattbahn-Fahrt ausgelegt.

Wird es zu Geländefahrten hergenommen, können Sand und/oder Steinchen ein Versagen der bewegten Teile verursachen.

●Ce châssis est conçu pour la piste.

Si utilisé en tout terrain, du sable ou des saletés peuvent causer un mauvais fonctionnement des pièces en mouvement.

26 《ラジオコントロールメカのチェック》
Checking R/C equipment
Überprüfen der RC-Anlage
Vérification de l'équipement R/C

注意!
CAUTION

★ご使用のプロボセット付属の取扱説明書をよく読んでからお使いください。
★Refer to the manual included with R/C unit.
★Die bei der RC-Anlage enthaltene Anleitung beachten.
★Se référer au manuel inclus avec l'équipement R/C.

★番号の順にチェックし、必ずサーボのニュートラルを確認して組み立ててください。
★Make sure the servo is in neutral prior to assembly.
★Servo vor dem Einbau in neutrale Stellung bringen.
★S'assurer que le servo est au neutre avant assemblage.

26

- MC2** ×1 3×10mm丸ビス (黒)
Screw (black)
Schraube (schwarz)
Vis (noir)
- MC5** ×1 2.6×10mm/バインドビス
Binding screw
Flachkopfschraube
Vis à tête poêlier
- MA2** ×1 3×10mmタッピングビス
Tapping screw
Schneidschraube
Vis taraudeuse
- MC4** ×1 2.6×10mmタッピングビス
Tapping screw
Schneidschraube
Vis taraudeuse

Checking R/C equipment

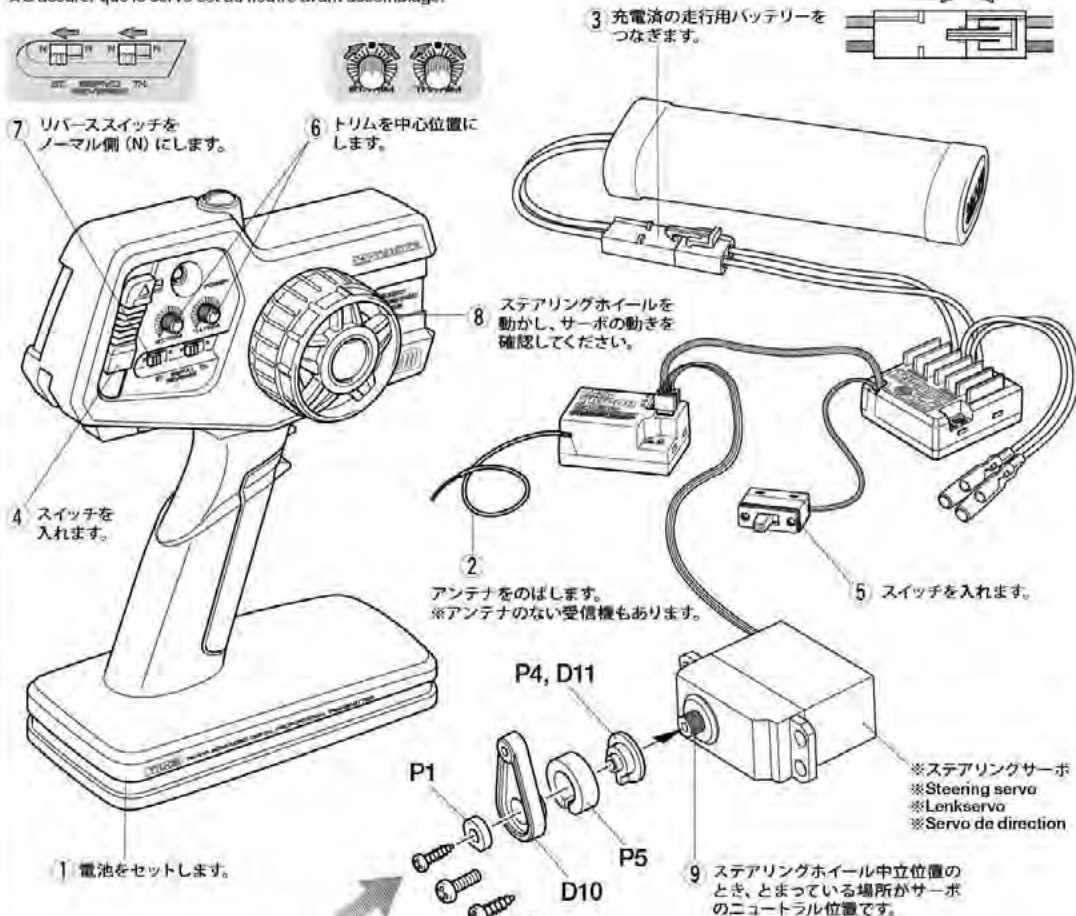
- ① Install batteries.
- ② Extend receiver antenna.
- ③ Connect charged battery.
- ④ Switch on transmitter.
- ⑤ Switch on receiver.
- ⑥ Trims in neutral.
- ⑦ Slide steering reverse switch to "Normal" position.
- ⑧ Steering wheel in neutral.
- ⑨ Servo in neutral position.
- ⑩ After attaching servo saver, switch off R/C units and disconnect connectors.

Überprüfen der RC-Anlage
(Siehe Bild rechts.)

- ① Batterien einlegen.
- ② Empfängerantenne ausrollen.
- ③ Voll aufgeladenen Akku verbinden.
- ④ Sender einschalten.
- ⑤ Empfänger einschalten.
- ⑥ Trimmhebel neutral stellen.
- ⑦ Schalter für Lenkservo (Servo-Normal).
- ⑧ Lenkrad neutral stellen.
- ⑨ Servo in Neutralstellung.
- ⑩ Nachdem der Servo-Saver angebracht ist, die RC-Einheit ausschalten und die Stecker abziehen.

Vérification de l'équipement R/C

- ① Mettre en place les piles.
- ② Déployer l'antenne du récepteur.
- ③ Charger complètement la batterie.
- ④ Allumer l'émetteur.
- ⑤ Allumer le récepteur.
- ⑥ Placer les trims au neutre.
- ⑦ Position "Normal" pour le servo de direction.
- ⑧ Le volant de direction au neutre.
- ⑨ Servo au neutre.
- ⑩ Après installation du sauve-servo, éteindre l'ensemble R/C et débrancher les connecteurs.



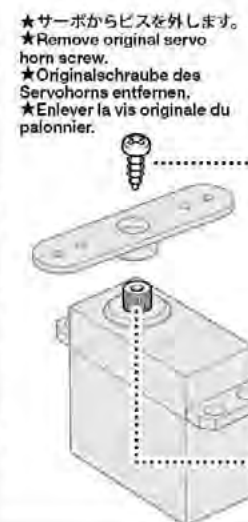
★タミヤ製サーボの場合はP4とMC4を使用します。他社製サーボを使用する場合は下の表をご覧ください。
★Use P4 and MC4 when using Tamiya servos. See diagram below when using other brands of servo.
★P4 und MC4 benutzen bei Tamiya Servos. Bei der Verwendung anderer Servos unten stehendes Diagramm beachten.
★Utiliser P4 et MC4 avec des servos Tamiya. Se reporter au tableau ci-dessous pour d'autres marques de servos.

★サーボがニュートラルの状態
で図のように取り付けます。
★Attach as shown with servo
in neutral.
★Wie angegeben Servo in
Neutralstellung bringen.
★Monter comme indiqué
avec le servo au neutre.

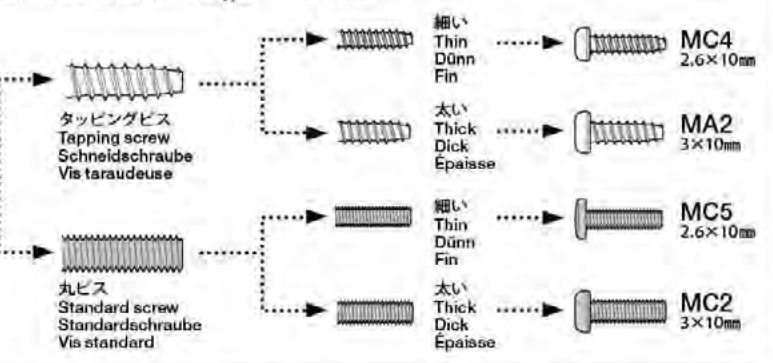
10 取り付け後、送受信機の
スイッチを切り、走行用
バッテリーもはずしてお
きます。

《サーボホーン用ビスの選び方》 / Selecting Servo Horn Screw
Schraube des Servohorns / Choix du palonnier de servo

★他社製サーボを搭載する場合は、サーボホーン用ビスをキット付属の10mmサイズビスに交換します。この表をよく見て、4種類の中からサーボに合わせたビスを選んでください。また、これ以外のビスの場合はプロボメーカーにお問い合わせください。
★When using other brands of servo, replace servo horn screw with 10mm screw included in this kit, using this diagram to select the correct screw. If there is no suitable screw, please contact the servo manufacturer.
★Bei der Verwendung anderer Servos sollte die Schraube am Servohorn durch die beiliegende 10mm Schraube ersetzt werden. Beachten Sie das Diagramm für die Auswahl der richtigen Schraube. Ist dort keine geeignete Schraube aufgeführt, fragen Sie den Servohersteller.
★Pour d'autres marques de servos, remplacer la vis de palonnier par la vis 10mm incluse dans ce kit, en utilisant ce tableau pour choisir la vis correcte. S'il n'y a pas de vis compatible, contacter le fabricant du servo.



- 1 ★ビスのネジ部をよく見て、ビスの種類を確認します。
★Examine screw and determine type.
★Schraube überprüfen und die richtige auswählen.
★Examiner la vis et déterminer le type.
- 2 ★下の原寸図でビスの太さを確認し、選択したビスを使います。
★Check screw thickness with diagram below. Use selected screw.
★Dicke der Schraube mit dem unten stehenden Diagramm vergleichen. Die ausgewählte Schraube nutzen.
★Vérifier l'épaisseur de la vis sur le tableau ci-dessous. Utiliser la vis choisie.



★使用するサーボの取り付け部に合わせて選びます。
★Match part with servo.
★Den zum Servo passenden Sockel aussuchen.
★Utiliser une pièce adaptée au servo.



27



3×12mm タッピングビス
Tapping screw
Schneidschraube
Vis décollée

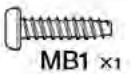


3×8mm タッピングビス
Tapping screw
Schneidschraube
Vis décollée



3mm ワッシャー
Washer
Beilagscheibe
Rondelle

28



3×12mm タッピングビス
Tapping screw
Schneidschraube
Vis décollée



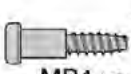
3×10mm タッピングビス
Tapping screw
Schneidschraube
Vis décollée



3×10mm タッピングビス
Tapping screw
Schneidschraube
Vis taraudeuse



3×8mm タッピングビス
Tapping screw
Schneidschraube
Vis décollée



3×14mm 段付タッピングビス
Step screw
Paßschraube
Vis décollée

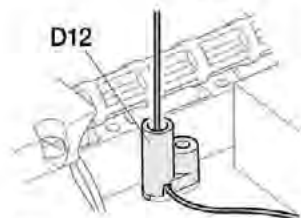


2×10mm 丸ビス
Screw
Schraube
Vis



2mm ワッシャー
Washer
Beilagscheibe
Rondelle

D12



★図のように取り付けます。アンテナをはさまないように注意してください。保護カバーを使う場合は外してください。

★Attach as shown. Make sure not to pinch antenna. Do not attach when using receiver case.

★Gemäß Abbildung anbringen. Darauf achten, die Antenna nicht einzuklemmen. Nicht verwenden bei der Nutzung des Empfängerkastens.

★Installer comme indiqué. Ne pas pincer l'antenne. Ne pas fixer si on utilise un boîtier de récepteur.

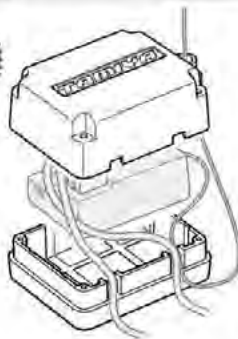
★受信機を保護ケースでカバーする事ができます。使用する場合はP19をご覧ください。

★See P.19 when using receiver case.

★Bei der Nutzung des Empfängerkastens Seite 19 beachten.

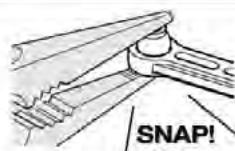
★Voir page 19 si on utilise un boîtier de récepteur.

セッティング
SETTING
UP



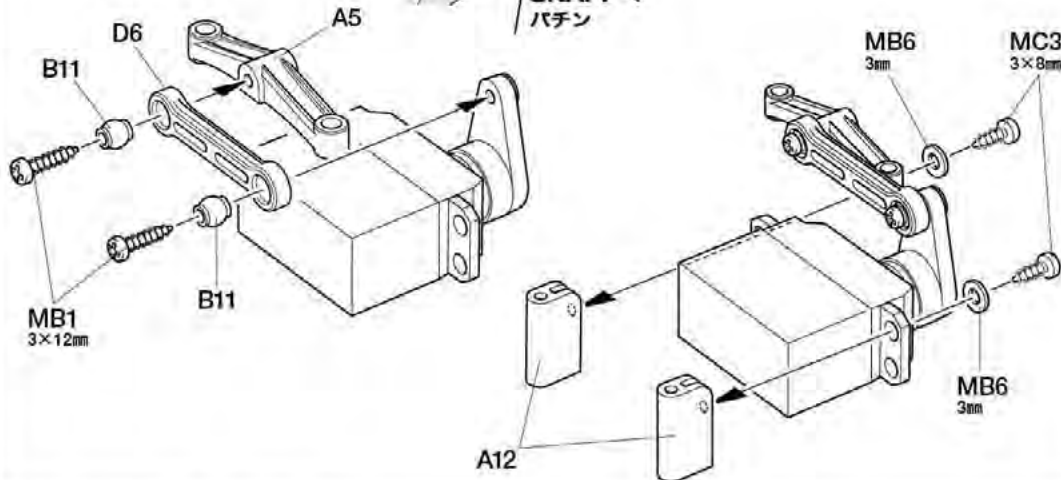
27

サーボステーの取り付け
Attaching servo stay
Einbau der Servohalter
Fixation des supports de servo



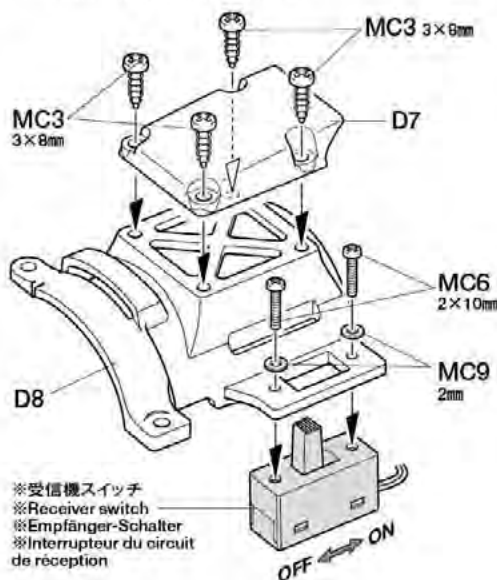
注意!
NOTICE

★ラジオペンチなどで押し込みます。
★Push in using long nose pliers.
★Mit Spitzzange eindrücken.
★Enchasser à l'aide de pinces à becs longs.



28

ステアリングサーボの取り付け
Attaching steering servo
Lenkservo-Einbau
Fixation du servo de direction



★受信機スイッチから表示プレートをはずしておきます。

★Remove switch plate when attaching receiver switch.

★Zum Befestigen des Empfängerschalters die Schallerplatte vorher entfernen.

★Enlever la plaquette pour installer l'interrupteur du récepteur.



セッティング
SETTING
UP

★保護ケースを使用する場合。

★When using a receiver case.

★Bei Nutzung des Empfängergehäuses.

★Avec un boîtier de récepteur.

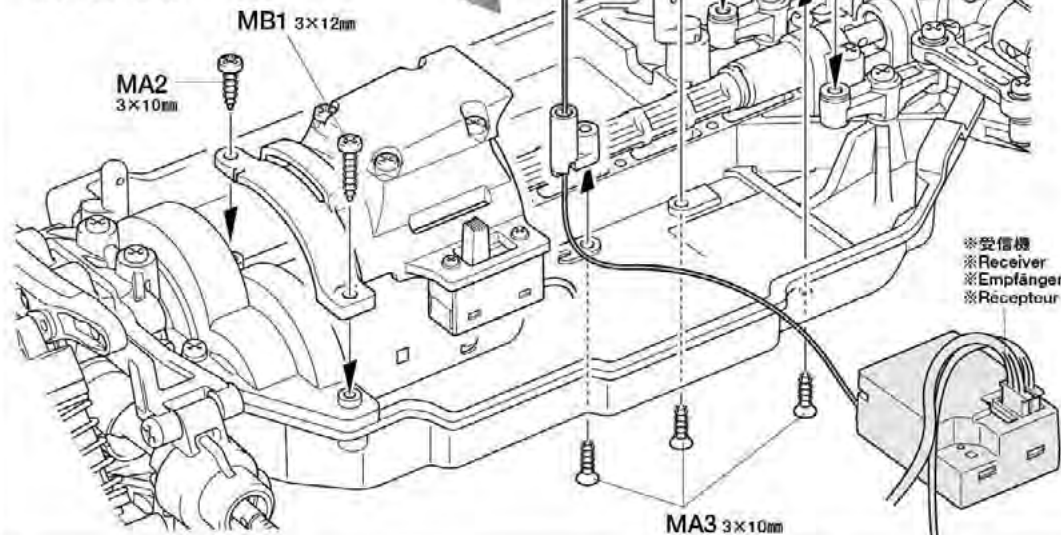
P19

★アンテナ線を先に通します。受信機にはアンテナ線のないものもありますが、D12は必ず取り付けてください。

★Pass antenna cable before attaching D12. Always attach D12, even when not using an antenna cable.

★Antennenkabel durchziehen bevor D12 angebaut wird. D12 immer anbauen, auch wenn kein Antennenkabel verwendet wird.

★Passer le câble d'antenna avant de fixer D12. Toujours fixer D12, même s'il n'y a pas de câble d'antenna.



※受信機
※Receiver
※Empfänger
※Récepteur

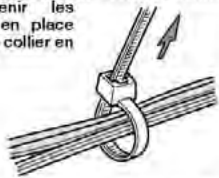
29

- ★コネクタ部は+ (プラス)、- (マイナス) を確かめ、しっかりとつないでください。
- ★Connect cables firmly.
- ★Die Kabel fest zusammenstecken.
- ★Connecter fermement les câbles.



ESC、アンプ側 Speed controller Fahrtenregler Variateur de vitesse	モーター側 Motor Moteur
+ (プラス) コード (赤、オレンジ、黄) (+) Red, orange, yellow (+) Rot, orange, gelb (+) Rouge, orange, jaune	黄/赤コード Yellow / Red Gelb / Rot Jaune / Rouge
- (マイナス) コード (黒、青) (-) Black, blue (-) Schwarz, blau (-) Noir, bleu	緑/黒コード Green / Black Grün / Schwarz Vert / Noir

- ★配線コードはプロペラシャフトに干渉しないように表紙写真を参考にナイロンバンドでたばねておきます。
- ★Secure cables using nylon band.
- ★Kabel mit Nylonband zusammenbinden.
- ★Maintenir les câbles en place avec un collier en nylon.






- ★余分な部分はニッパーなどで切り取ります。
- ★Cut off excess portion using side cutters.
- ★Überstand mit Seitenschneider abschneiden.
- ★Enlever la partie excédentaire avec des pinces coupantes.

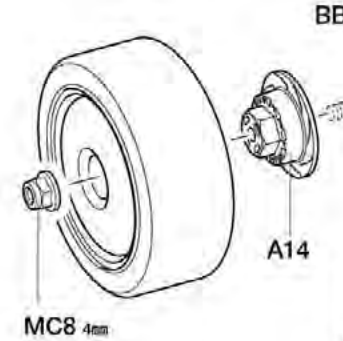
30

- ★キット付属のホイール、タイヤの形状は組み立てイラストと異なる場合があります。

- ★Wheels included in chassis w/body kit may differ from drawings shown at right.
- ★Die im Fahrgestell-Bausatz mit Karosserie enthaltenen Räder können von der rechts gezeigten Abbildung abweichen.
- ★Les roues incluses dans le kit avec carrosserie peuvent être différentes de celles montrées sur les dessins de droite.

31

	2×10mmシャフト Shaft Achse Axe
	BB3 1050 ×2 1050プラベアリング Plastic bearing Plastik-Lager Palier en plastique
	MC8 ×2 4mmフランジロックナット Flange lock nut Sicherungsmutter Ecrou nylstop à flasque

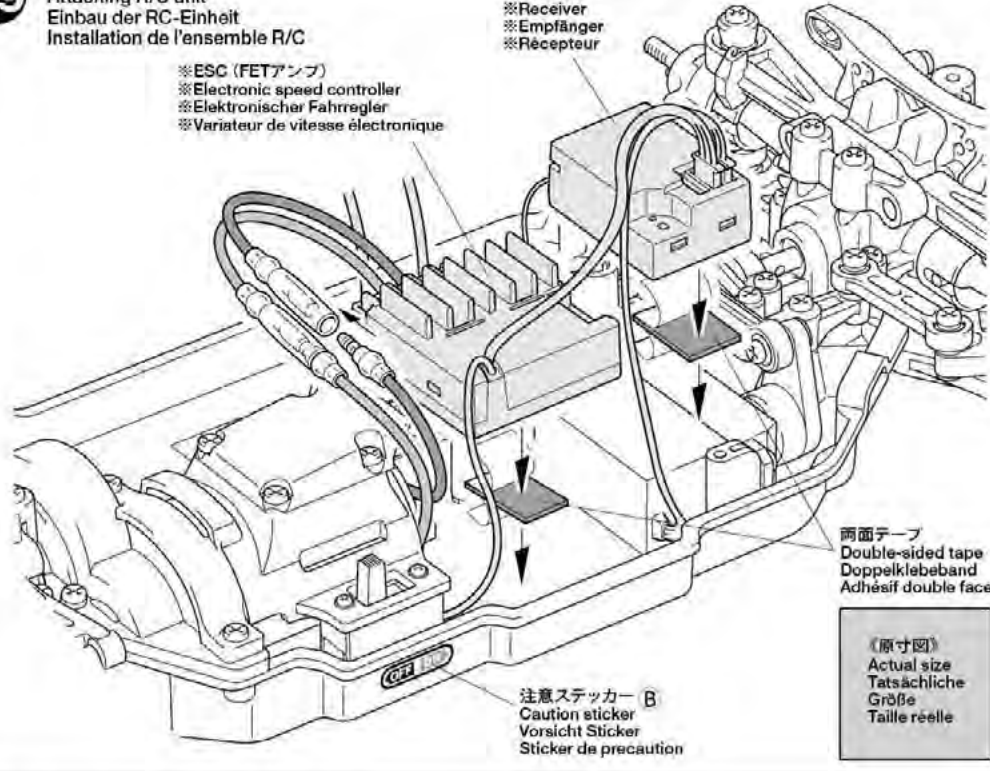


29

RCメカの搭載例
Attaching R/C unit
Einbau der RC-Einheit
Installation de l'ensemble R/C

- ※ESC (FETアンプ)
- ※Electronic speed controller
- ※Elektronischer Fahrregler
- ※Variateur de vitesse électronique

- ※受信機
- ※Receiver
- ※Empfänger
- ※Récepteur



両面テープ
Double-sided tape
Doppelklebeband
Adhésif double face

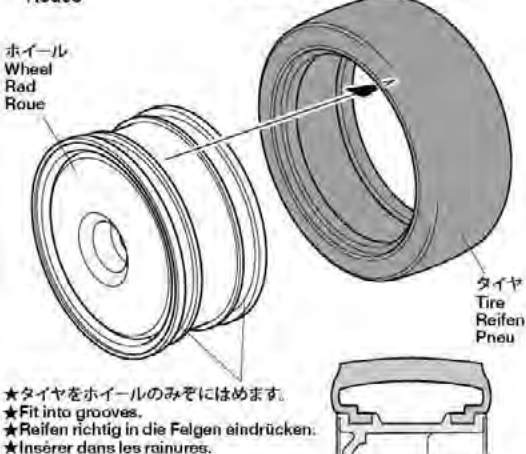
《原寸図》
Actual size
Tatsächliche Größe
Taille réelle

注意ステッカー B
Caution sticker
Vorsicht Sticker
Sticker de precaution

30

ホイールの組み立て
Wheels
Räder
Roues

- ★4個作ります。
- ★Make 4.
- ★4 Satz anfertigen.
- ★Faire 4 jeux.

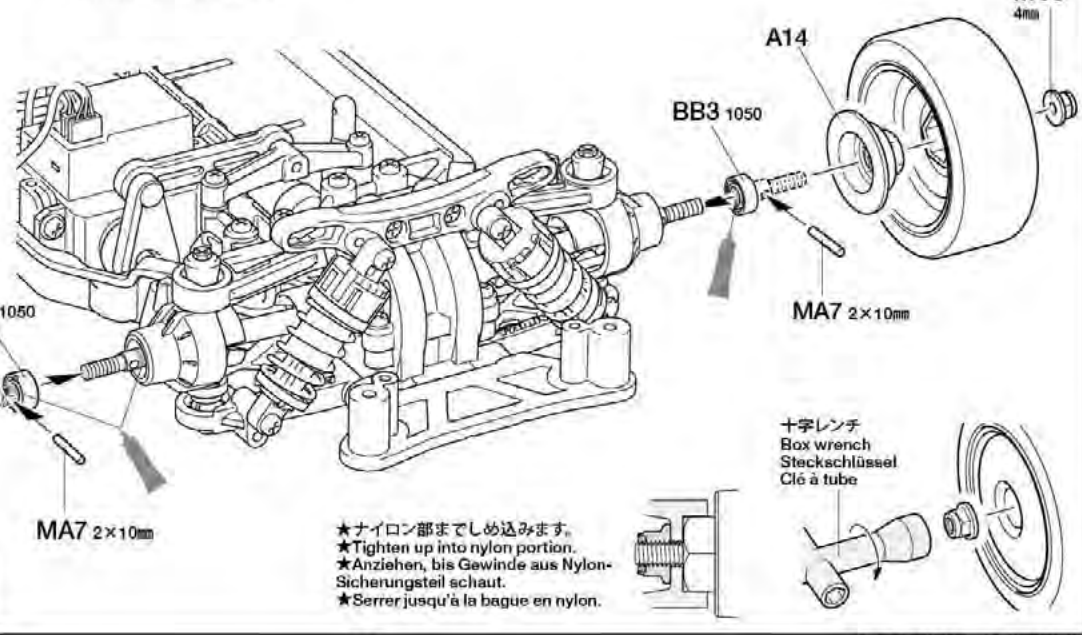


- ★タイヤとホイールの間に瞬間接着剤を流し込んで接着します。
- ★Apply instant cement.
- ★Sekundenkleber auftragen.
- ★Appliquer de la colle rapide (cyanoacrylate).

- ★タイヤを接着する前には必ずゴムタイヤ接着プライマー (OP.417)、中性洗剤で油分をおとしてください。タイヤとホイールがしっかりと接着できます。
- ★Wipe tire surface with detergent or 53417 Rubber Tire Application Primer.
- ★Die Reifenoberfläche mit Spülmittel oder mit 53417 Grundierung für Gummireifen-Applikationen abwaschen.
- ★Nettoyer les pneus avec un détergent ou 53417 Rubber Tire Application Primer.

31

フロントホイールの取り付け
Attaching front wheels
Einbau der Vorderräder
Fixation des roues avant



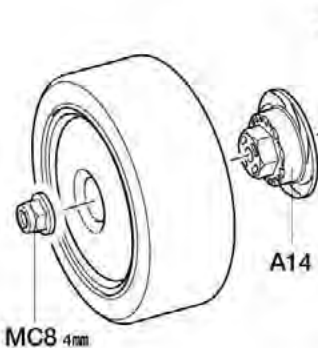
- ★ナイロン部までしめ込みます。
- ★Tighten up into nylon portion.
- ★Anziehen, bis Gewinde aus Nylon-Sicherungsteil schaut.
- ★Serrer jusqu'à la bague en nylon.

32

MA7 × 2
2×10mmシャフト
Shaft
Achse
Axe

BB3 × 2
1050プラベアリング
Plastic bearing
Plastik-Lager
Palier en plastique

MC8 × 2
4mmフランジロックナット
Flange lock nut
Sicherungsmutter
Ecrou nylstop à flasque



MC8 4mm

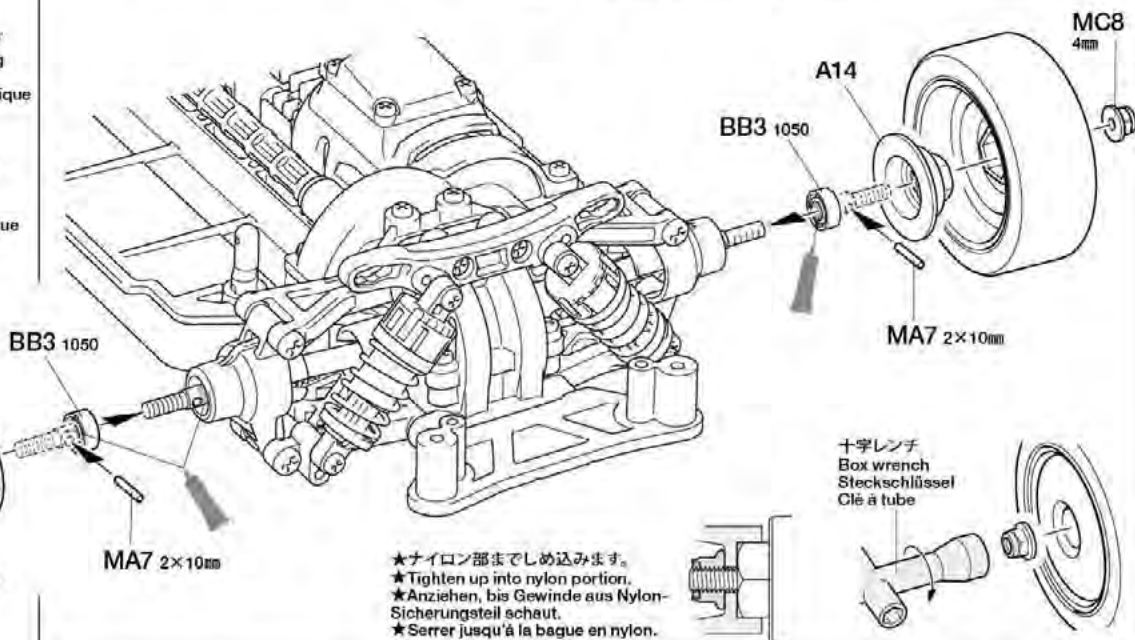
32

リヤホイールの取り付け
Attaching rear wheels
Einbau der Hinterräder
Fixation des roues arrière

Wide
ワイドトレッド
タイプ

★車幅がワイドトレッドタイプの場合。
★When using wide tread.
★Bei der Verwendung der großen Spurbreite.
★Avec une voie large.

P18



★ナイロン部までしめ込みます。
★Tighten up into nylon portion.
★Anziehen, bis Gewinde aus Nylon-Sicherungsteil schaut.
★Serrer jusqu'à la bague en nylon.

十字レンチ
Box wrench
Steckschlüssel
Clé à tube

33

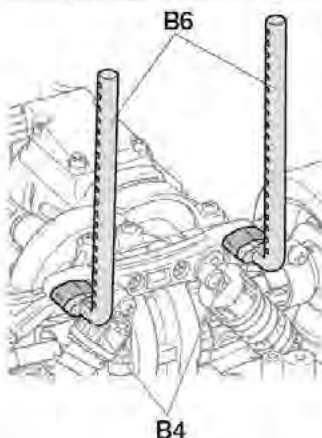
リヤボディマウントの取り付け
Attaching rear body mounts
Anbringung der hinteren
Karosseriehalterung
Fixation du support de
carrosserie arrière

33

MB2 × 2
3×10mm六角タッピングビス
Hex head tapping screw
Schneidschraube
Vis taraudeuse à tête
hexagonale

セッティング
SETTING UP
P19

★ボディに合わせてボディマウントの取り付け位置を変える事が出来ます。P19を参考にしてください。
★Refer to P.19 for body mount position.
★Beim Anbau der Karosseriehalter Seite 19 beachten.
★Voir page 19 pour la position de montage de la carrosserie.

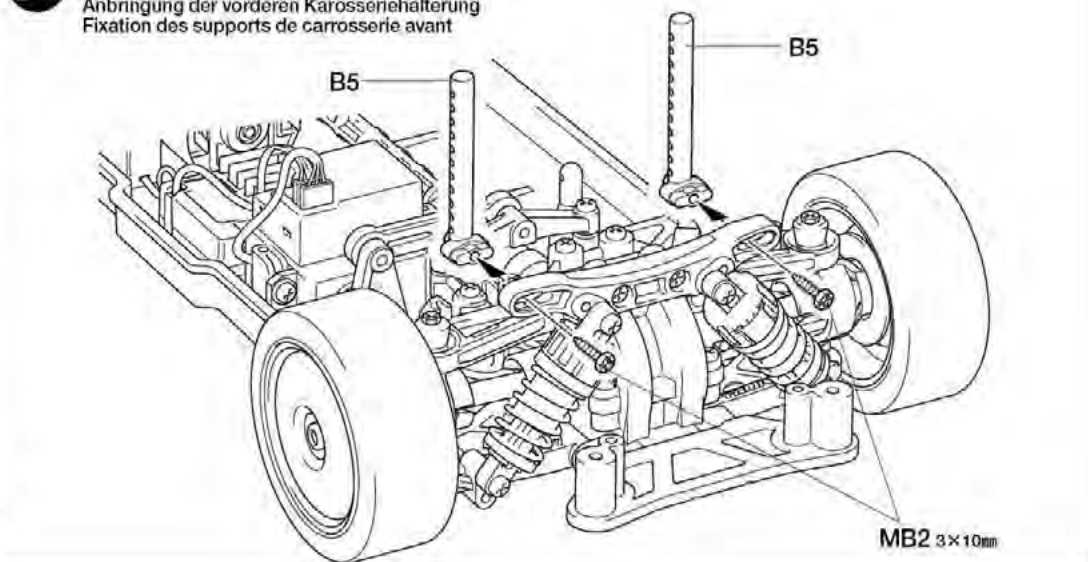


34

MB2 × 2
3×10mm六角タッピングビス
Hex head tapping screw
Schneidschraube
Vis taraudeuse à tête
hexagonale

34

フロントボディマウントの取り付け
Attaching front body mounts
Anbringung der vorderen
Karosseriehalterung
Fixation des supports de
carrosserie avant



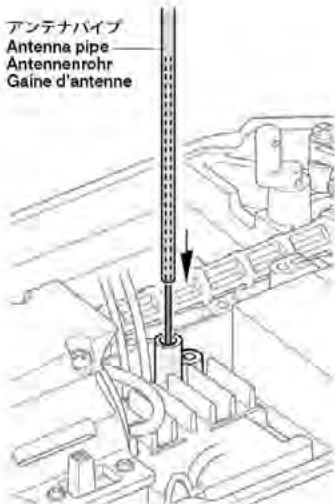
35



MA2 ×2

3×10mm タッピングビス
Tapping screw
Schneidschraube
Vis décollée

アンテナパイプ
Antenna pipe
Antennenrohr
Gaine d'antenne



- ★アンテナ線を通します。
- ★Pass antenna.
- ★Antennekabel durchführen.
- ★Passer l'antenne.

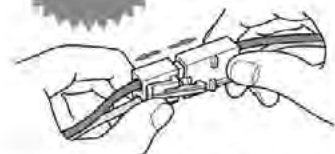
36



MC10 ×2

スナップピン (大)
Snap pin (large)
Federstift (groß)
Epingle métallique (grande)

※ご注意ください
CAUTION
VORSICHT
PRECAUTIONS



- ★走行させない時は必ず走行用バッテリーのコネクターを外してください。
- ★Disconnect battery when the car is not being used.
- ★Akkustecker abziehen, wenn das Auto nicht in Betrieb.
- ★Déconnecter la batterie lorsque la voiture n'est pas utilisée.

37



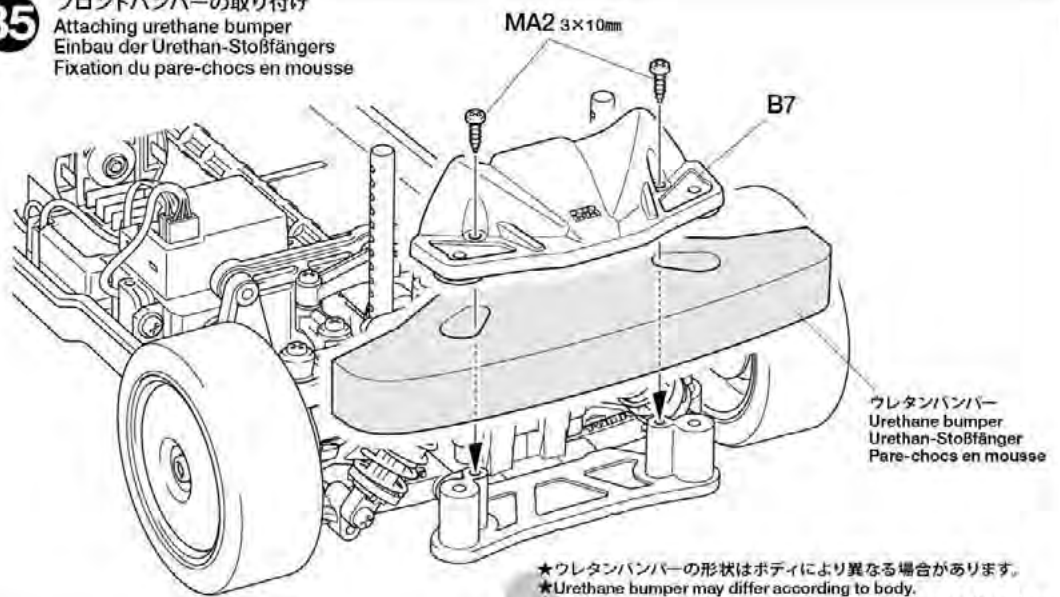
※ボディ付属
Included with body set
Beim Karoseriesatz
enthalten
Fourni avec la carrosserie

- ★ボディ付属の6mmスナップピンを使用します。
- ★Attach using body parts set-supplied snap pins.
- ★Mit dem Karosserie set beiliegenden Federklammern befestigen.
- ★Fixer avec épingles fourni avec la carrosserie.

- ★取り付けるボディに合わせて6mmスナップピンの位置を決めてください。
- ★Determine the position of snap pins according to body.
- ★Die Position der Federstifte entsprechend der Karosserie festlegen.
- ★Déterminer l'emplacement des épingles en fonction du type de carrosserie.

35

フロントバンパーの取り付け
Attaching urethane bumper
Einbau der Urethan-Stoßfängers
Fixation du pare-chocs en mousse

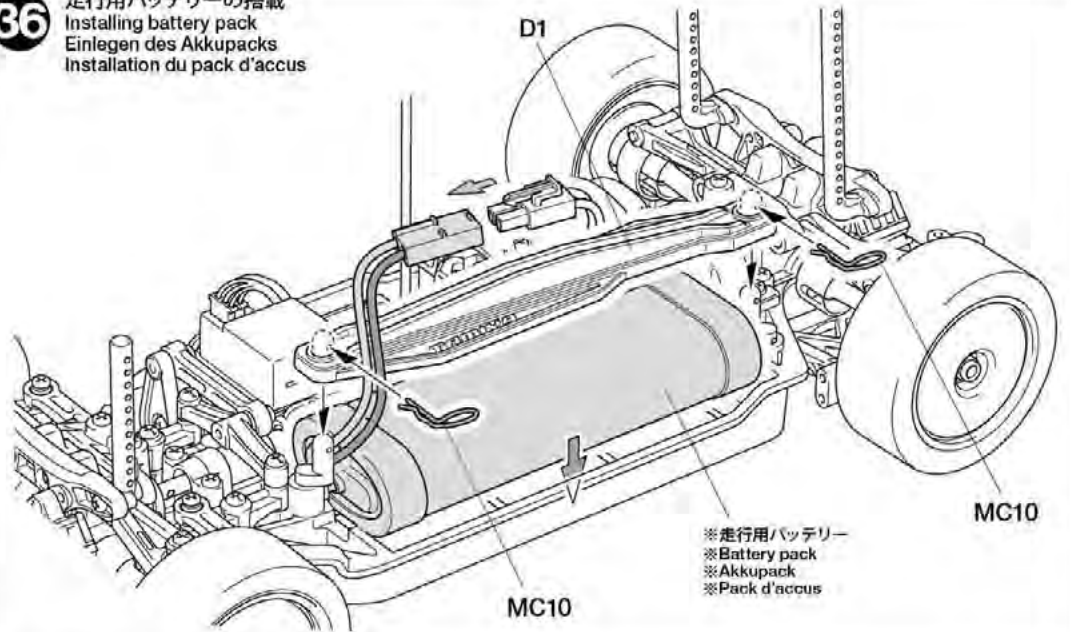


ウレタンバンパー
Urethane bumper
Urethan-Stoßfänger
Pare-chocs en mousse

- ★ウレタンバンパーの形状はボディにより異なる場合があります。
- ★Urethane bumper may differ according to body.
- ★Der Schaumstoffstoßfänger kann sich je nach Karosserie ändern.
- ★Le parechoc mousse peut varier selon la carrosserie.

36

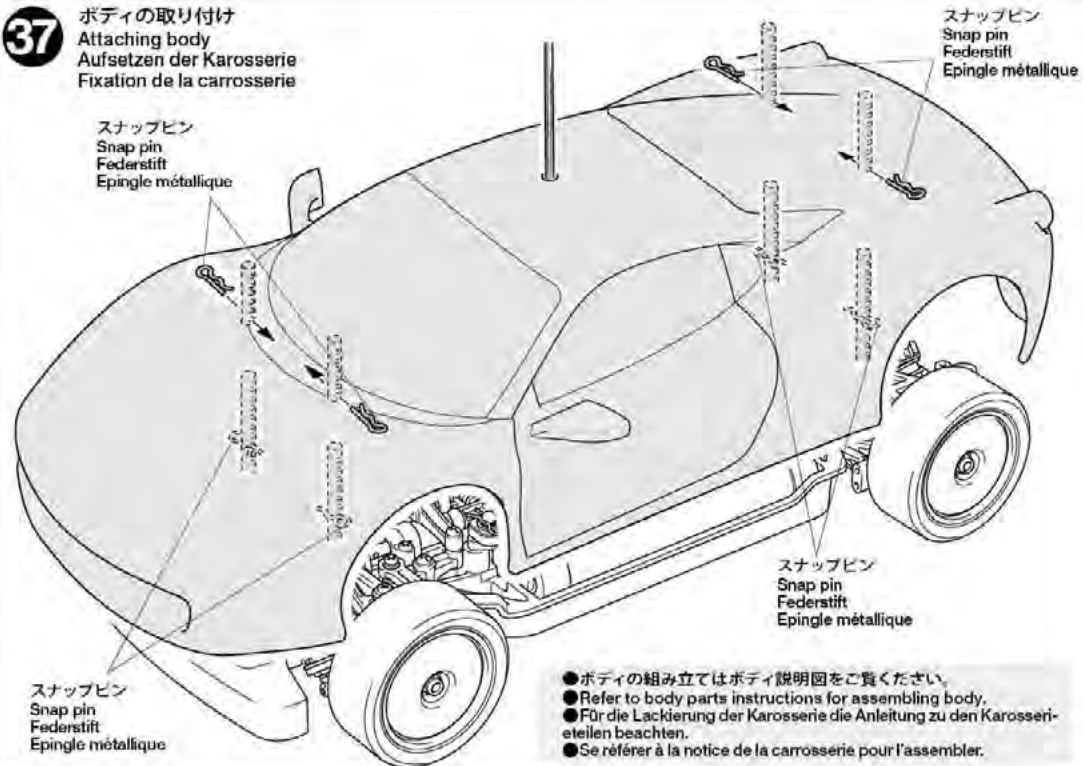
走行用バッテリーの搭載
Installing battery pack
Einlegen des Akkupacks
Installation du pack d'accus



※走行用バッテリー
※Battery pack
※Akkupack
※Pack d'accus

37

ボディの取り付け
Attaching body
Aufsetzen der Karosserie
Fixation de la carrosserie



スナップピン
Snap pin
Federstift
Epingle métallique

スナップピン
Snap pin
Federstift
Epingle métallique

スナップピン
Snap pin
Federstift
Epingle métallique

スナップピン
Snap pin
Federstift
Epingle métallique

- ボディの組み立てはボディ説明図をご覧ください。
- Refer to body parts instructions for assembling body.
- Für die Lackierung der Karosserie die Anleitung zu den Karosserieteilen beachten.
- Se référer à la notice de la carrosserie pour l'assembler.

WHEELBASE



《ショートタイプの場合》

リヤのアップパーアーム (B17)、ロワアーム (B1) の取り付け向きをかえることでホイールベースを短くする事が出来ます。

USING SHORT WHEELBASE

Shorten wheelbase by changing direction of Rear Upper Arm (B17) and Rear Lower Arm (B1) parts.

NUTZUNG DES KURZEN RADSTANDES

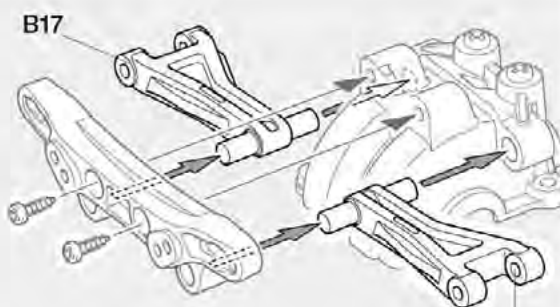
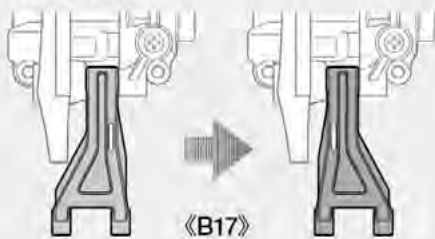
Verkürzen Sie den Radstand durch Umdrehen des oberen (B17) und des unteren (B1) Querlenkers.

EMPATTEMENT COURT

Raccourcir l'empattement en changeant le sens d'installation des triangles arrière supérieur (B17) et inférieur (B1).

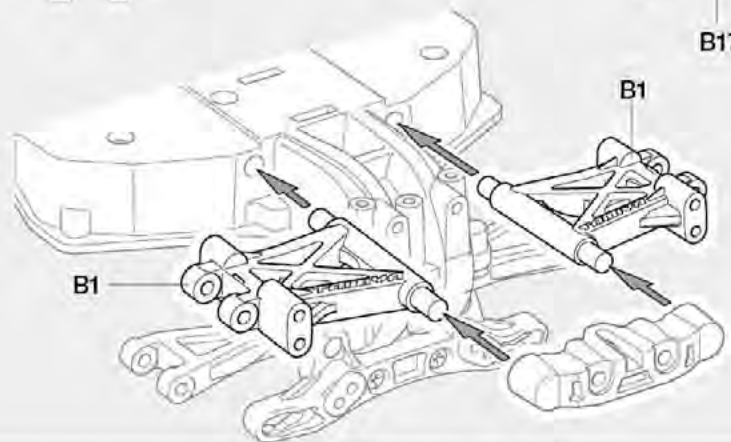
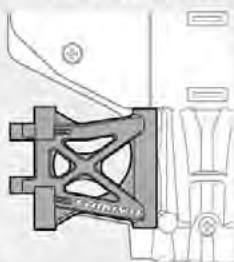
《リアアップパーアーム》

Rear upper arm
Hinterer oberer Lenker
Tirant arrière



《リアロワアーム》

Rear lower arm
Hinterer, unterer Arm
Triangles inférieurs arrière



GROUND CLEARANCE



《ハイ・ボジションタイプの場合》

High / Hoch / Haute

《車高調整 (フロント)》

スペーサー (A8, 10) の取り付け位置を上側、スペーサー (A6) を下側にかえることでフロントの車高を高くする事が出来ます。

GROUND CLEARANCE (FRONT)

Raise front ground clearance by altering attachment position of Spacers A6 & A10, and attaching A8 to upper position.

VORDERE BODENFREIHEIT

Vordere Bodenfreiheit durch geänderten Einbau der Distanzstücke (A6, A10) vergrößern und A8 in der oberen Stellung einbauen.

GARDE AU SOL (AVANT)

Relever la garde au sol avant en modifiant le point de fixation des entretoises A6 et A10, et en installant A8 en position haute.

《車高調整 (リヤ)》

リヤアップライト (A11) の取り付け向きを上下にかえることでリヤの車高を高くする事が出来ます。

GROUND CLEARANCE (REAR)

Raise rear ground clearance by altering attachment of Upright (A11).

HINTERE BODENFREIHEIT

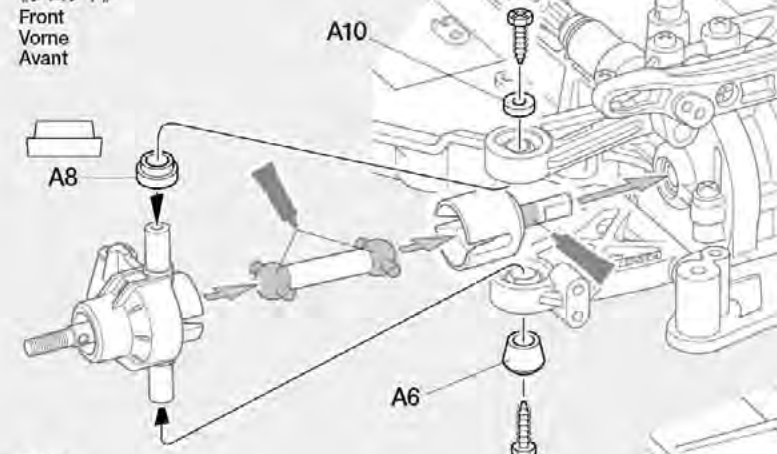
Hinterere Bodenfreiheit durch anderen Befestigungspunkt bei (A11) erhöhen.

GARDE AU SOL (ARRIERE)

Relever la garde au sol arrière en installant différemment la fusée (A11).

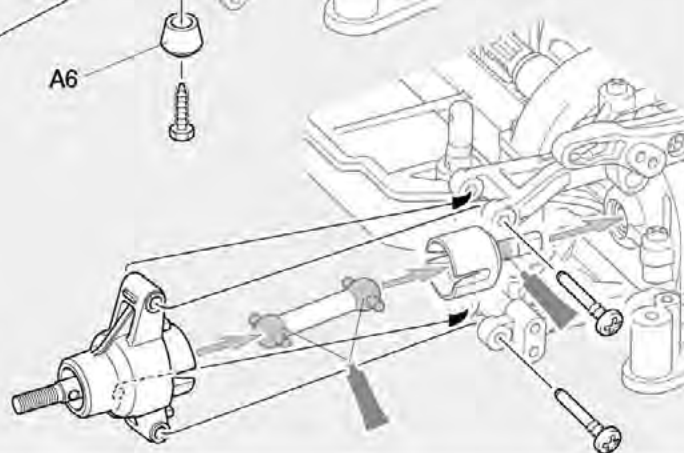
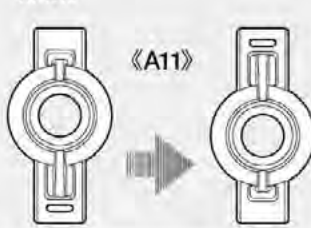
《フロント》

Front
Vorne
Avant



《リヤ》

Rear
Hinten
Arrière



TREAD



《ワイドトレッドタイプの場合》

ホイールアクスル (C3) を (C6) に、リヤのハブ (A14) を (A13) にかえることでトレッドを広くする事が出来ます。

USING WIDE TREAD

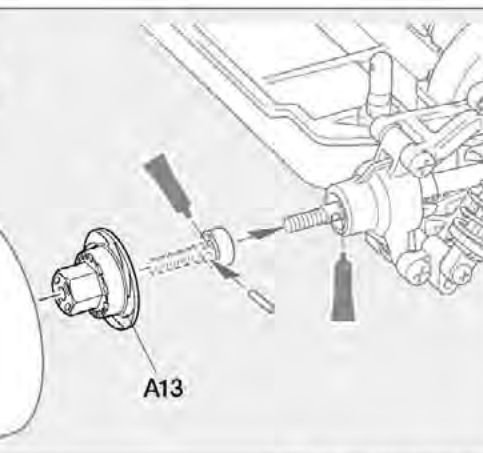
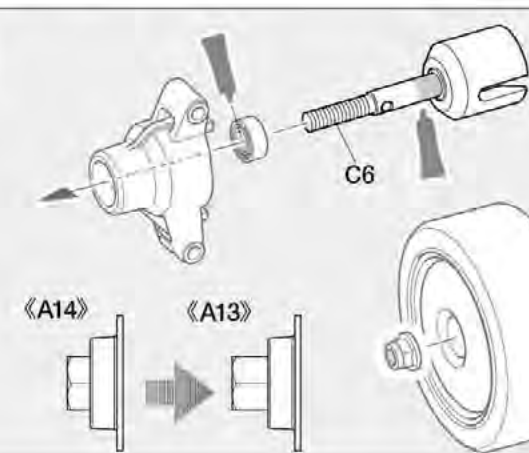
Apply wide tread setting by replacing Wheel Axle (C3) with (C6), and Rear Wheel Hub (A14) with (A13).

BENUTZEN DER SPURVERBREITERUNG

Verbreitern Sie die Spur durch Nutzung der Radachse (C6) anstelle von (C3) und der Nabe (A13) von (A14).

VOIE LARGE

Elargir la voie en remplaçant l'axe de roue (C3) par (C6) et le moyeu de roue arrière (A14) par (A13).



MOTOR & GEAR

《ギヤ比の変更》

別売のビニオンギヤに交換する事でギヤ比を変える事が出来ます。ギヤの組み合わせによってモーターマウント(D9)への取り付け位置が異なります。右図またはD9上の数字を参考にしてください。

CHANGING GEAR RATIO

Change the gear ratio by using separately-sold pinion gears. Motor attachment points differ according to gear used. Refer to the illustrations.

ÄNDERUNG DER ÜBERSETZUNG

Die Übersetzung kann durch die Verwendung separat erhältlicher Ritzel verändert werden. Die Befestigungspunkte ändern sich je nach Ritzel. Anleitung beachten.

CHANGEMENT DE RAPPORT DE TRANSMISSION

Changer le rapport de transmission en utilisant des pignons vendus séparément. Les points de fixation du moteur varient en fonction du pignon utilisé. Se reporter aux illustrations.

《380モーター》

別売の380タイプモーターを取り付けることが出来ます。モーターマウントをD9からD13に変えてください。その際、別売のビニオンギヤへの交換が必要です。右図またはD13上の数字を参考にしてください。

TYPE 380 MOTOR

If using separately-sold Type 380 Motor, replace Motor Mount D9 with D13. Pinion gears can also be changed. Refer to the illustration.

TYPE 380 MOTOR

Wenn der separate erhältliche 380er Motor verwendet wird, ist der Halter D9 durch D13 zu ersetzen. Anleitung beachten.

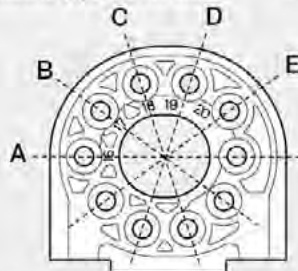
MOTEUR TYPE 380

Si on utilise un moteur Type 380 (disponible séparément), remplacer le support moteur D9 par D13. Les pignons peuvent également être changés. Se reporter à l'illustration.

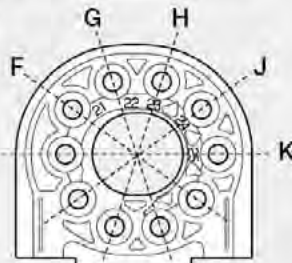
《540タイプモーターの場合》

When using Type 540 Motor
Bei der Nutzung eines 540er Motors
Si un moteur type 540 est utilisé

- 16T~20Tのビニオンを使うときは、モーターマウントを反対に取り付けてください。
- Attach motor mount in opposite direction when using 16~20 Pinion Gears.
- Motorhalter entgegengesetzt befestigen, wenn Ritzel mit 16 bis 20 Zähnen verwendet werden.
- Fixer le support moteur dans la direction opposée pour des pignons de 16 à 20 dents.



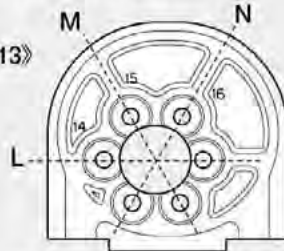
《D9》



《380タイプモーターの場合》

When using Type 380 Motor
Bei der Nutzung eines 380er Motors
Si un moteur type 380 est utilisé

《D13》



ギヤ比 / GEAR RATIO

	ビニオンギヤ Pinion gear	スパーギヤ Spur gear	ギヤ比 Gear ratio
A	16T	70T	11.38 : 1
B	17T		10.71 : 1
C	18T		10.11 : 1
D	19T		9.58 : 1
E	20T		9.10 : 1
F	21T		8.67 : 1
G	22T		8.27 : 1
H	23T		7.91 : 1
J	24T		7.58 : 1
K	25T		7.28 : 1

ギヤ比 / GEAR RATIO

	ビニオンギヤ Pinion gear	スパーギヤ Spur gear	ギヤ比 Gear ratio
L	14T	70T	13 : 1
M	15T		13.13 : 1
N	16T		11.38 : 1

BODY MOUNT

《ボディマウントの変更》

リアのボディマウント (B6) の取り付け位置をかえる事が出来ます。ボディの穴位置に応じて付け替えてください。

BODY MOUNT POSITION

Attachment position of Rear Body Mount (B6) can be changed. Match to holes on the body.

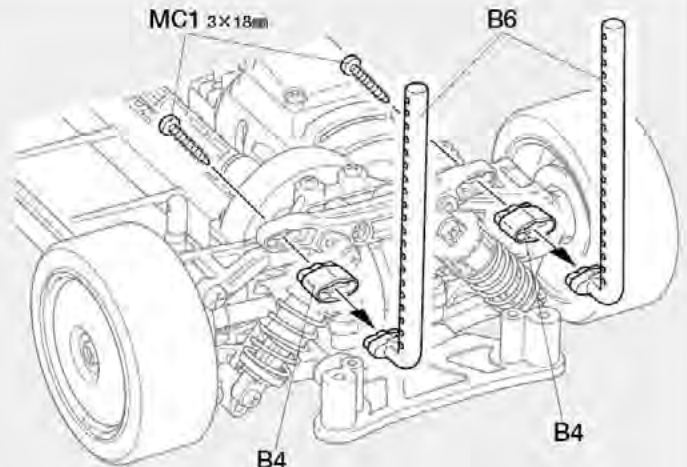
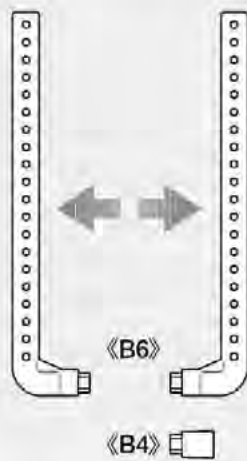
POSITION DER KAROSSERIEHALTER

Die Einbauposition an den hinteren Karosseriehaltern kann verändert werden. An die Bohrungen in der Karosserie anpassen.

POSITION DE MONTAGE DE LA CARROSSERIE

La position du support arrière de carrosserie (B6) peut être changée. Aligner sur les trous de la carrosserie.

MC1 3×18mm
Tapping screw
Schneidschraube
Vis décollée



RECEIVER CASE

《保護ケース》

保護ケースを使うことで砂やホコリから受信機を保護する事が出来ます。取り付ける時はD12は外してください。※受信機のサイズによっては入らない場合があります。

RECEIVER CASE

Protects the receiver from dirt and debris. Remove D12 before attaching. Some receivers may not fit in the receiver case.

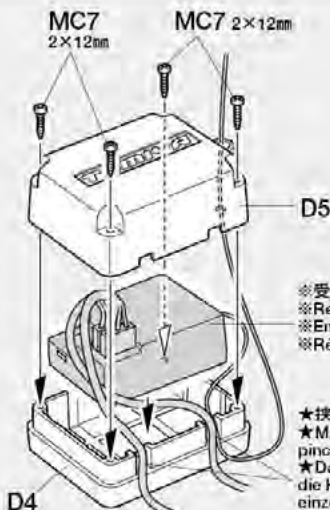
EMPFÄNGERKASTEN

Schützt den Empfänger vor Schmutz und Steinen. Vor dem Anbau D12 entfernen. Einige Empfänger könnten nicht in die Empfängerbox passen.

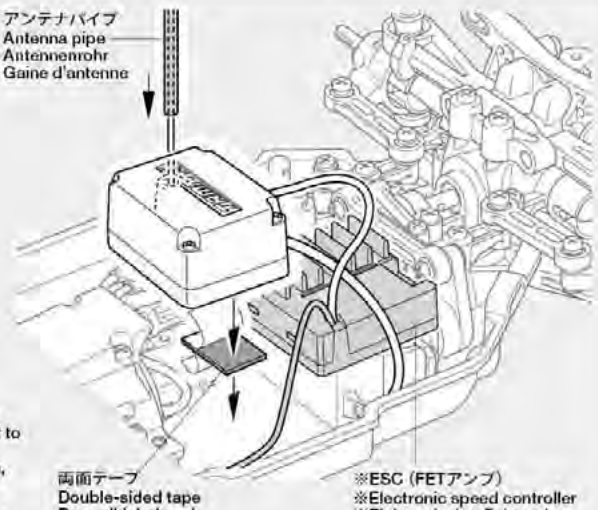
BOITIER DE RECEPTEUR

Protège le récepteur des projections de poussière et saletés. Enlever D12 avant de fixer. Certains récepteurs peuvent ne pas entrer dans le boîtier.

MC7 2×12mm
Tapping screw
Schneidschraube
Vis décollée



アンテナパイプ
Antenna pipe
Antennenrohr
Gaine d'antenne



※受信機
※Receiver
※Empfänger
※Recepteur

★挟み込み注意
★Make sure not to pinch cables.
★Darauf achten, die Kabel nicht einzuklemmen.
★Ne pas pincer les cables.

両面テープ
Double-sided tape
Doppelklebeband
Adhésif double face

※ESC (FETアンプ)
※Electronic speed controller
※Elektronischer Fahrregler
※Variateur de vitesse électronique

SAFETY PRECAUTIONS

Follow the outlined rules for safe radio control operation.

- Avoid running the car in crowded areas and near small children.
- Make sure that no one else is using the same frequency in your running area. Using the same frequency at the same time can cause serious accidents, whether it's driving, flying, or sailing.
- Avoid running in standing water and rain. If R/C unit, motor, or battery get wet, clean and dry thoroughly in a dry shaded area.

R/C OPERATING PROCEDURES

- ①Switch on transmitter. If using a transmitter with an extending antenna, fully extend.
- ②Switch on receiver.
- ③Inspect operation using transmitter before running.
- ④Adjust steering servo and trim so that the model runs straight with transmitter in neutral.
- ⑤Reverse sequence to shut down after running.
- ⑥Make sure to disconnect/remove all batteries.
- ⑦Completely remove sand, mud, dirt etc.
- ⑧Apply grease to suspension, gears, bearings, etc.
- ⑨Store the car and batteries separately when not in use.

TIPS ZUR SICHERHEIT

Beachten Sie die folgenden Richtlinien für fehlerfreien Betrieb.

- Vermeiden Sie das Fahren des Autos an überfüllten Plätzen und in der Nähe von kleinen Kindern. Gebrauchen Sie nie die Straße für R/C Rennen.
- Prüfen Sie, daß niemand in der Umgebung dieselbe Frequenz benutzt, denn dadurch können Unfälle entstehen - sowohl beim Fahren, Fliegen oder Segeln.
- Vermeiden Sie das Fahren durch Pfützen und während Regen. Wenn das R/C Fahrzeug, der Motor oder die Batterien naß werden, müssen Sie alles sorgfältig im Trockenen säubern und reinigen.

KONTROLLEN VOR DER FAHRT

- ①Sender einschalten. Wenn Sie einen Sender mit Teleskopantenne benutzen, dieses ganz ausziehen.
- ②Empfänger einschalten.
- ③Die Funktion vor Abfahrt mit dem Sender überprüfen.
- ④Richten Sie das Lenkservo durch Einstellung am Gestänge so ein, daß das Modell bei neutraler Sender-Trimmung geradeaus fährt.
- ⑤Nach dem Fahrbetrieb in umgekehrter Reihenfolge vorgehen.
- ⑥Die Batterien herausnehmen bzw. abklemmen.
- ⑦Entfernen Sie Sand, Matsch, Schmutz etc.
- ⑧Fetten Sie die Aufhängung, Getriebe, Federungen etc. ein.
- ⑨Bei Nichtgebrauch Auto und Akkus getrennt verwahren.

MESURES DE SECURITE

Veuillez respecter impérativement les règles de sécurité suivantes lors de l'utilisation de votre ensemble R/C.

- Eviter de faire évoluer la voiture à proximité de jeunes enfants ou dans la foule. Ne jamais utiliser sur la voie publique!
- Assurez-vous que personne d'autre n'utilise la même fréquence sur le même terrain que vous. Utiliser la même fréquence en même temps peut être source de sérieux accidents, pendant la conduite, le vol ou la navigation des modèles R/C.
- Ne jamais faire évoluer le modèle sous la pluie ou sur une surface mouillée. Si le moteur, les accus, le récepteur ou les servos prennent l'humidité, les nettoyer avec un chiffon et les laisser sécher.

PROCEDURE DE MISE EN MARCHÉ

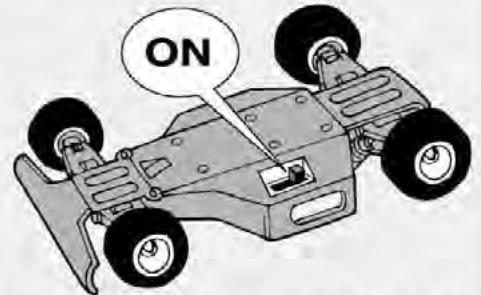
- ①Allumer l'émetteur. Déployer entièrement l'antenne de l'émetteur, s'il en est doté.
- ②Mettre en marche le récepteur.
- ③Vérifiez la bonne marche de votre radiocommande avant de rouler.
- ④Le trim de direction doit être réglé pour que manché au neutre, le modèle évolue en ligne droite.
- ⑤Faites les opérations inverses après utilisation de votre ensemble R/C.
- ⑥Assurez-vous que les batteries soient bien débranchées et sortez-les du modèle.
- ⑦Enlever sable, poussière, boue etc...
- ⑧Graisser les pignons, articulations...
- ⑨Rangez la voiture et les accus séparément.

《RCカーの走らせかた》

★この走らせかたの順番はかならず守ってください。スイッチのON/OFFの順番を間違えると他の電波の混信によってRCカーが暴走する場合があります。



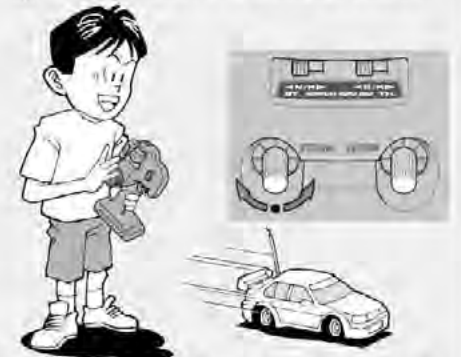
- ① スイッチをONにします。アンテナ付き送信機の場合はアンテナをのばしてください。



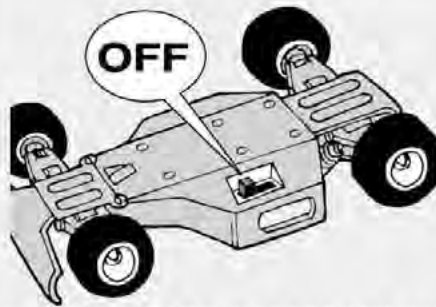
- ② 次にRCカー側のスイッチをONにしてください。



- ③ 走らせる前にRCカーを台の上に乘せ、各部の動きをチェックします。



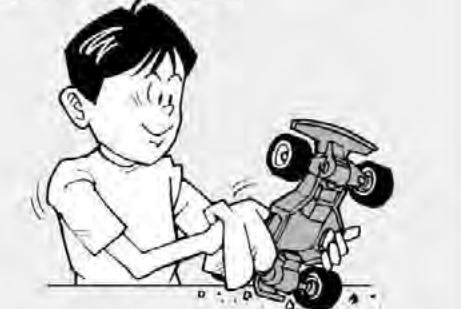
- ④ ステアリングを使わず走らせてみます。まっすぐに走らない場合はステアリングトリムを使って調節してください。



- ⑤ 走行を終わらせる時は、かならず走らせる時の逆の手順でスイッチを切ってください。



- ⑥ 走らせかた後は、かならずバッテリーをはずしておきましょう。



- ⑦ RCカーについた泥や砂、汚れなどはやわらかな布などできれいに拭き取りましょう。



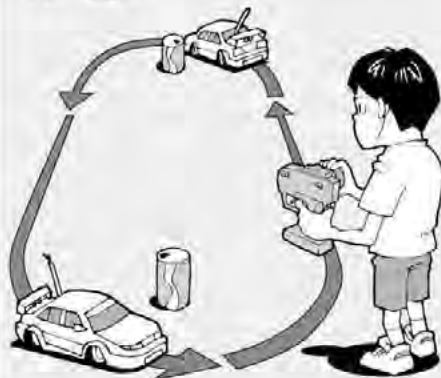
- ⑧ ギヤや軸受け部、サスペンションなどの可動部はグリスをさしておきましょう。



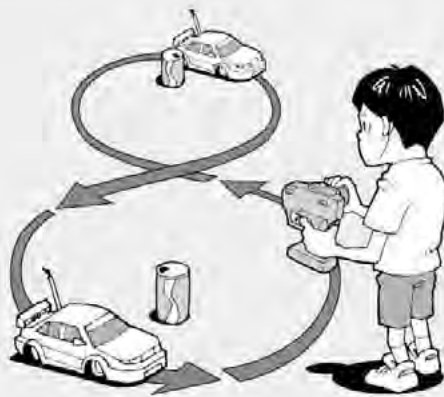
- ⑨ あとかたづけをしっかりとしましょう。その時、バッテリーは別々にしておきます。



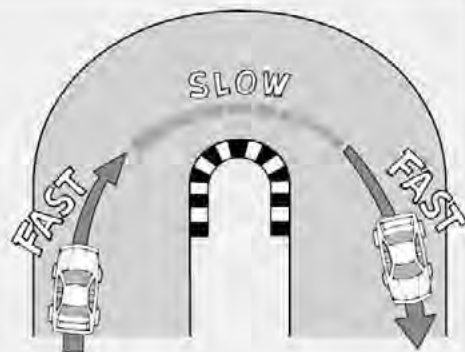
走行練習をしよう
PRACTICING
ÜBUNG
ENTRAÎNEMENT



- 大きく楕円を描くように走らせてみよう。
- Practice to achieve a large regular oval.
- Üben Sie, bis Sie ein sauberes Oval fahren können.
- Exercez vous à décrire un grand ovale régulier.



- 空き缶などを利用して、8の字を描くように走らせてみよう。
- Use empty cans etc. as pylons for figure "8" drill.
- Verwenden Sie leichte, leere Büchsen etc. als Markierung für einen 8er-Übungskurs.
- Employez des boîtes vides... comme repères pour réaliser des "8".



- コーナリングのやり方は、カーブに入るときに速度を落とし、曲がり終わるとともに速度を上げて行くといでしょう。
- Decelerate when entering into a curve and pick up the speed after vertex of the curve.
- Nehmen Sie beim Einfahren in die Kurve Gas weg und beschleunigen Sie nach dem Scheitelpunkt der Kurve.
- Ralentissez à l'entrée d'une courbe et reprenez de la vitesse après le passage du milieu de la courbe.

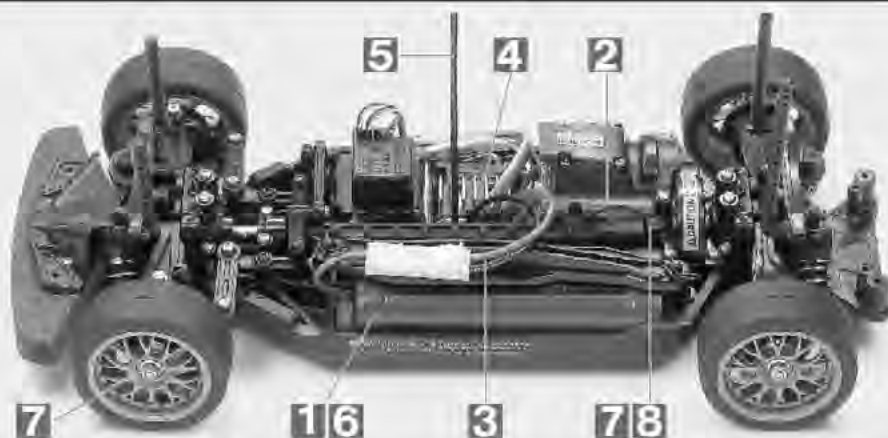
トラブルチェック
TROUBLESHOOTING
FEHLERSUCHE
RECHERCHE DES PANNES

★おかしいな?と思ったときは、車(RCカー)を修理に出すまえに、下の表を見てトラブルチェックを行ってください。

★Before sending your R/C model in for repair, check it again using the below diagram.

★Bevor Sie Ihr Modell zur Reparatur einsenden, prüfen Sie es nochmals selbst entsprechend der folgenden Anleitung.

★Avant de renvoyer votre modèle R/C pour une réparation, vérifiez-le à nouveau en suivant ce processus.



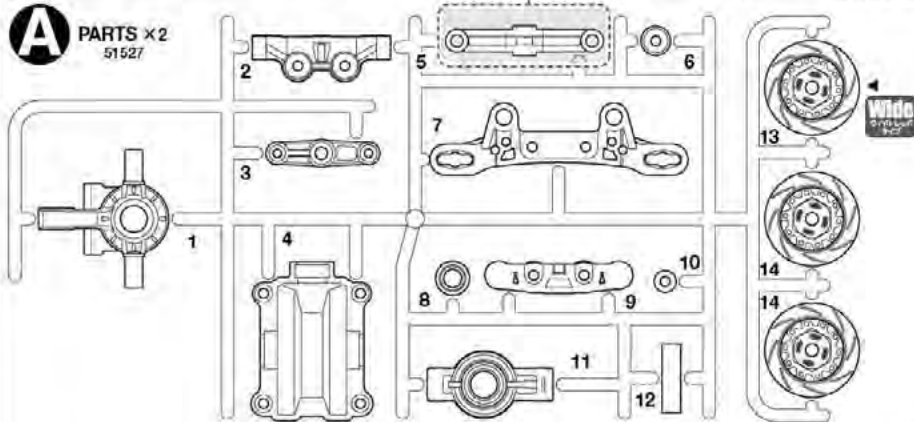
車の異常 PROBLEM PROBLÈME	原因 CAUSE URSACHE	直し方 REMEDY LÖSUNG REMEDE	
車が動かない Model does not move. Modell fährt nicht. Le modèle ne démarre pas.	走行用バッテリーが充電されていますか? Weak or no battery in model. Schwache oder keine Batterien in Auto. Pack de propulsion manquant ou insuffisamment chargée.	走行用バッテリーを充電してください。 Install charged battery. Voll aufgeladene Batterien einlegen. Recharger la batterie.	1
	モーターに故障はありませんか? Damaged motor. Motorschaden. Moteur endommagé.	異音や、少しの走行で熱くなるようならモーターを交換してください。 Replace with new motor. Durch neuen Motor ersetzen. Remplacer par un nouveau moteur.	2
	コード類がやぶけてショートしていませんか? Worn or broken wiring. Verschlissene oder gebrochene Kabel. Câblage sectionné ou usé.	コードをしっかりと絶縁するか、メーカーに修理を依頼してください。 Splice and insulate wiring completely. Kabel anspleißen und gut isolieren. Vérifier et isoler le câblage.	3
	ESC (エレクトロニクススピードコントローラー) が故障していませんか? Damaged electronic speed controller. Beschädigter Fahrregler. Variateur électronique de vitesse endommagé.	ご使用のメーカーにお問い合わせください。 Ask manufacturer to repair. Erkundigen Sie sich über Reparaturmöglichkeit beim Hersteller. Faites réparer par le S.A.V. du fabricant.	4
思うように走らない No control. Keine Kontrolle. Perte de contrôle.	送信機、受信機のアンテナはのびていますか? Improper antenna on transmitter or model. Sender- oder Empfängerantenne ist nicht ganz herausgezogen. Problème d'antenne émetteur ou récepteur.	送信機、受信機のアンテナをのびしてください。 Fully extend antenna. Antenne vollständig herausziehen. Déployer entièrement l'antenne.	5
	走行用バッテリーや、送信機の電池が少なくなっていますか? Weak or no batteries in transmitter or model. Schwache oder keine Batterien in Sender oder Auto. Accus manquants ou insuffisamment chargés dans l'émetteur ou le modèle.	走行用バッテリーは充電してください。送信機の電池は新品のものと交換してください。 Install charged or fresh batteries. Legen Sie geladene Akkus oder neue Batterien ein. Installez des accus rechargés ou des piles neuves.	6
	回転部(ギヤなど)の組み立てがしっかり出来ていますか? Improper assembly of rotating parts. Unachtsamer Einbau drehender Teile. Mauvais assemblage des pièces en rotation.	説明図をよく見て回転部を確認、または組み立て直してください。 Reassemble them correctly referring to the instruction manual. Auseinandernehmen und gemäß Bedienungsanleitung neu zusammenbauen. Réassemblez correctement en vous référant au manuel d'instructions.	7
	可動部がグリスアップされていますか? Improper lubrication on rotating parts. Drehende Teile unzureichend geschmiert. Mauvaise lubrification des pièces en rotation.	可動部にグリスをつけてください。 Apply grease. Fetten. Graisser.	8
	近くで別のRCモデルを操縦していませんか? Another R/C model using same frequency. Ein anderes RC-Modell fährt auf der gleichen Frequenz. Un autre modèle R/C est sur la même fréquence.	場所を変えるか、少し時間をおきます。 Try a different location to operate your model. Das Auto an einem anderen Ort fahren lassen. Essayez un autre endroit pour faire rouler votre modèle R/C.	

PARTS

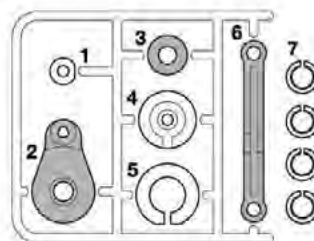
★1つ余ります。
 ★Use one as a spare.
 ★Verwenden Sie eine als Ersatzteil.
 ★Conserver l'un comme pièce de rechange.

★製品改良のためキットは予告なく仕様を変更することがあります。
 ★Specifications are subject to change without notice.
 ★Technische Daten können im Zuge ohne Ankündigung verändert werden.
 ★Caractéristiques pouvant être modifiées sans information préalable.

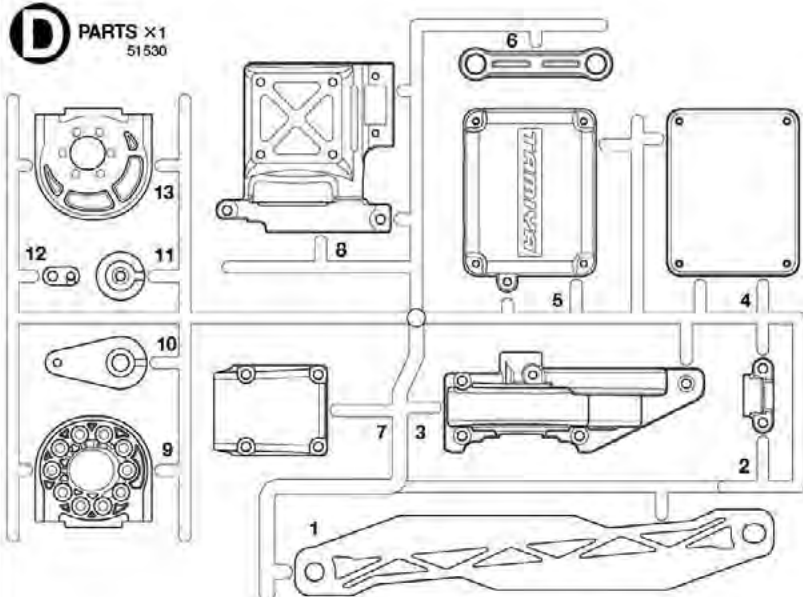
A PARTS ×2 51527



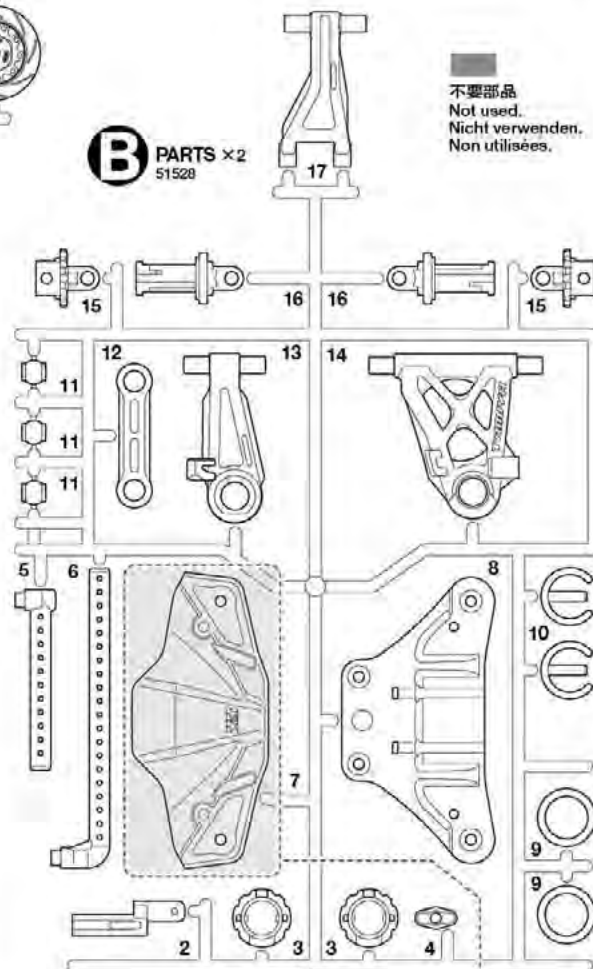
P PARTS ×1 51005



D PARTS ×1 51530

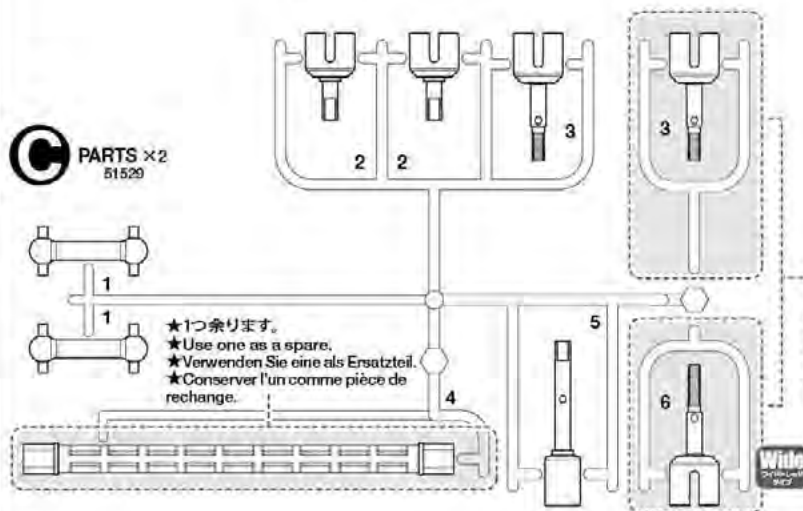


B PARTS ×2 51528



不要部品
 Not used.
 Nicht verwenden.
 Non utilisées.

C PARTS ×2 51529

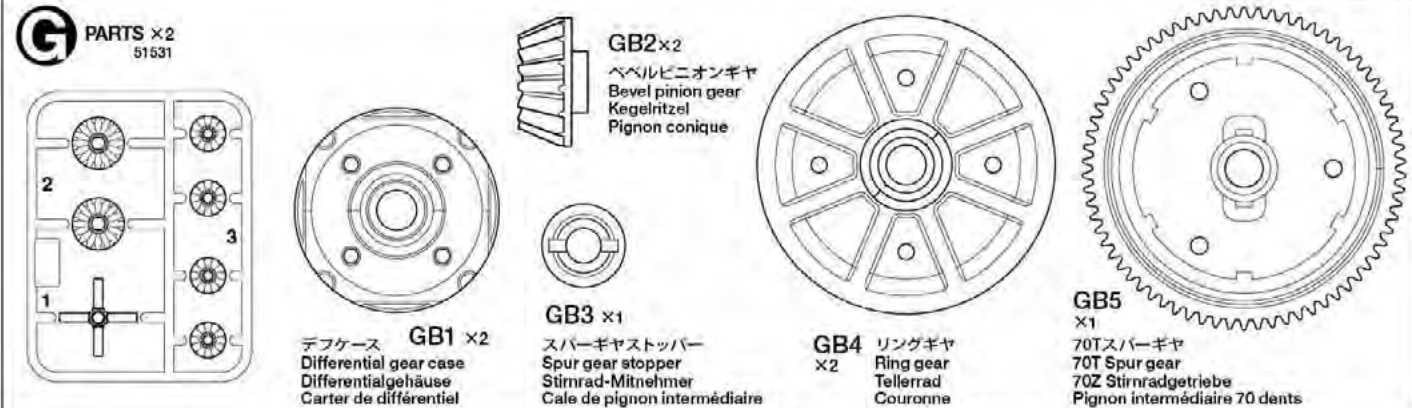


★1つ余ります。
 ★Use one as a spare.
 ★Verwenden Sie eine als Ersatzteil.
 ★Conserver l'un comme pièce de rechange.

★C3, C6の有、無は製品によって異なります。
 ★Either Rear Wheel Axles C3 or C6 are included.
 ★Entweder die Radachsen C3 oder C6 sind enthalten.
 ★L'un ou l'autre des axes de roues arrière C3 ou C6 sont inclus.

★1つ余ります。
 ★Use one as a spare.
 ★Verwenden Sie eine als Ersatzteil.
 ★Conserver l'un comme pièce de rechange.

G PARTS ×2 51531



デフケース GB1 ×2
 Differential gear case
 Differentialgehäuse
 Carter de différentiel

GB2 ×2
 ベベルピニオンギヤ
 Bevel pinion gear
 Kegelritzel
 Pignon conique

GB3 ×1
 スパーギヤストッパー
 Spur gear stopper
 Stirrad-Mitnehmer
 Cale de pignon intermédiaire

GB4 ×2
 リングギヤ
 Ring gear
 Tellerrad
 Couronne

GB5 ×1
 70Tスパーギヤ
 70T Spur gear
 70Z Stirradgetriebe
 Pignon intermédiaire 70 dents

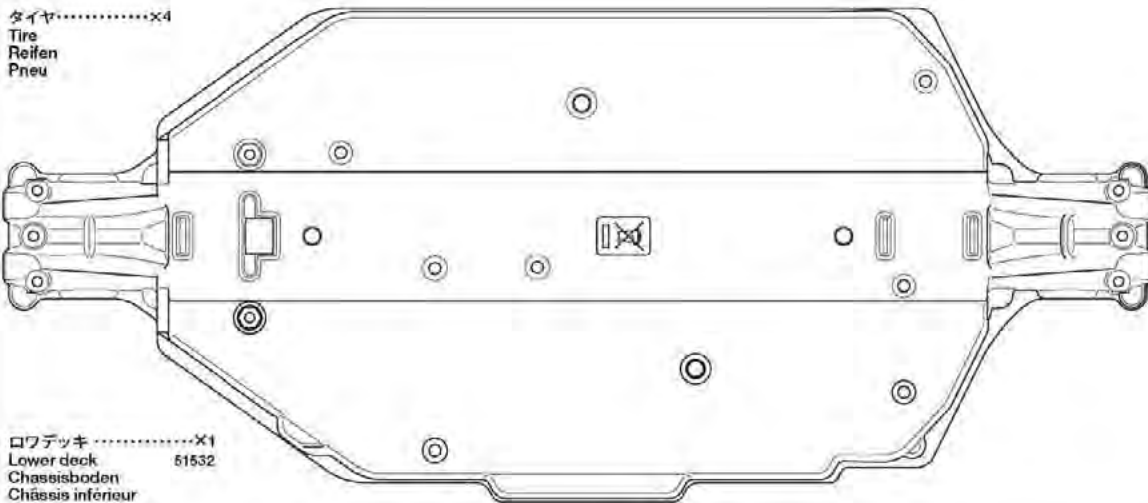
PARTS

★金具部品は少し多めに入っています。予備として使ってください。
 ★Extra screws and nuts are included. Use them as spares.
 ★Es liegen zusätzliche Schrauben und -muttern bei. Als Ersatzteile verwenden.
 ★Des vis et des écrous supplémentaires sont inclus. Les utiliser comme pièces de rechange.

ホイール.....×4 モーター.....×1 注意ステッカー.....×1 ウレタンバンパー.....×1 アンテナパイプ.....×1
 Wheel Motor Caution sticker Urethane bumper 18275067 Antenna pipe 16095010
 Rad Moteur Vorsicht Sticker Urethan-Stoßfänger Antennenrohr
 Roue Moteur Sticker de precaution Pare-chocs en mousse Gaine d'antenne

タイヤ.....×4
 Tire
 Reifen
 Pneu

ロワデッキ.....×1
 Lower deck 61532
 Chassisboden
 Châssis inférieur



ベアリング袋詰
 Bearing bag
 Lager-Beutel
 Sachet de paliers

BB1×4
 19415929

1280メタル
 Metal bearing
 Metall-Lager
 Palier en métal

BB2×4
 10555015

1150プラベアリング
 Plastic bearing
 Plastik-Lager
 Palier en plastique

BB3×8
 51239

1050プラベアリング
 Plastic bearing
 Plastik-Lager
 Palier en plastique

A 1~16

3×15mm タッピングビス Tapping screw Schneidschraube Vis décollée	3×10mm タッピングビス Tapping screw Schneidschraube Vis décollée	3×10mm 皿タッピングビス Tapping screw Schneidschraube Vis taraudeuse	3×8mm 丸ビス (黒) Screw (black) Schraube (schwarz) Vis (noir)	2×8mm タッピングビス Tapping screw Schneidschraube Vis décollée	3×3mm イモネジ Grub screw Madenschraube Vis pointeau	2×10mm シャフト Shaft Achse Axe	22T ヒニオンギヤ Pinion gear Motoritzel Pignon moteur	モータープレート Motor plate Motor-Platte Plaquette-moteur
MA1 ×4 50583	MA2 ×27 50577	MA3 ×4 50578	MA4 ×2 19805653	MA5 ×8 50573	MA6 ×1 50576	MA7 ×1 50594	MAB ×1 50357	MA9 ×1 14305125
			六角棒レンチ (1.5mm)×1 Hex wrench (1.5mm) 50038 Imbusschlüssel (1,5mm) Clé Allen (1,5mm)			グリス×1 Grease 87099 Fett Graisse		

B 17~25

3×12mm タッピングビス Tapping screw Schneidschraube Vis décollée	3×10mm 六角タッピングビス Hex head tapping screw Schneidschraube Vis taraudeuse à tête hexagonale	3×18mm 段付タッピングビス Step screw Paßschraube Vis décollée	3×14mm 段付タッピングビス Step screw Paßschraube Vis décollée	3×22mm スクリューピン Screw pin Schraubzapfen Cheville à vis	3mm フッシャー Washer Beilagscheibe Rondelle	コイルスプリング Coil spring Spiralfeder Ressort hélicoïdal	スポンジテープ.....×1 Sponge tape Schaumstoffband Bande en mousse
MB1 ×4 19805629	MB2 ×4 50822	MB3 ×2 19805573	MB4 ×8 50582	MB5 ×4 19805755	MB6 ×2 50586	MB7 ×4 19805699	MB7 ×4 19805699
				十字レンチ×1 Box wrench 50038 Steckschlüssel Clé à tube			

C 26~37

3×18mm タッピングビス Tapping screw Schneidschraube Vis décollée	3×10mm 丸ビス (黒) Screw (black) Schraube (schwarz) Vis (noir)	3×8mm タッピングビス Tapping screw Schneidschraube Vis décollée	2.6×10mm タッピングビス Tapping screw Schneidschraube Vis décollée	2.6×10mm / バインドビス Binding screw Flachkopfschraube Vis à tête poélier	2×10mm 丸ビス Screw Schraube Vis	2×12mm タッピングビス Tapping screw Schneidschraube Vis décollée	4mm フランジロックナット Flange lock nut Sicherungsmutter Ecrou nylonstap à flasque	2mm フッシャー Washer Beilagscheibe Rondelle	スナップピン (大) Snap pin (large) Federstift (groß) Épingle métallique (grande)
MC1 ×2 19805575	MC2 ×1 19804159	MC3 ×6 19805754	MC4 ×1 50575	MC5 ×1 19804394	MC6 ×2 19805888	MC7 ×4 19804708	MC8 ×4 19805557	MC9 ×2 19605758	MC10 ×2 50197
ナイロンバンド×4 Nylon band 50595 Nylonband Collier en nylon		両面テープ (黒・20×40mm)×2 Double-sided tape (black) 50171 Doppelklebeband (schwarz) Adhésif double face (noir)							

TT-02

CHASSIS

RADIO CONTROL 4WD HIGH PERFORMANCE RACING CAR
SHAFT DRIVEN 4WD

AFTER MARKET SERVICE CARD

When purchasing Tamiya replacement parts, please take or send this form to your local Tamiya dealer so that the parts required can be correctly identified and supplied. Please note that specifications, availability and price are subject to change without notice.

KUNDENNACHBETREUUNGS-KARTE

Wenn Sie TAMIYA-Ersatzteile kaufen möchten, nehmen Sie bitte zur Unterstützung dieses Formular mit zu Ihrem örtlichen Fachhändler. Bezüglich der Angaben, der Lagerhaltung der Artikel und der Preise sind Änderungen vorbehalten.

SERVICE APRES-VENTE LISTE DE PIECES DETACHEES

Afin de vous permettre de vous procurer des pièces de rechange Tamiya, amenez cette liste à votre point de vente Tamiya qui ne manquera pas de vous renseigner. Veuillez noter que les caractéristiques, disponibilité et prix peuvent changer sans avis préalable.

PARTS CODE

14305125	Motor Plate (MA9)
19805853	3x8mm Screw (MA4 x5)
19805699 *1	Coil Spring (MB7 x2)
19805629 *2	3x12mm Tapping Screw (MB1 x4)
19805573	3x18mm Step Tapping Screw (MB3 x2)
19805755	3x22mm Screw Pin (MB5 x4)
19805575	3x18mm Tapping Screw (MC1 x2)
19805557	4mm Flange Lock Nut (MC8 x4)
19805868	2x10mm Screw (MC6 x10)
19805758	2mm Washer (MC9 x5)
19805754	3x8mm Tapping Screw (Black) (MC3 x10)
19804394	2.6x10mm Binding Screw (MC5 x5)
19804159	3x10mm Screw (MC2 x10)
19804709	2x21mm Tapping Screw (MC7 x10)
19415929	1200 Ball Bearing (BB1 x4)

10555015	1150 Plastic Bearing (BB2 x10)
16275067	Urethane Bumper
16095010	Antenna Pipe (30cm) (Black)
11053610	Instructions
50038	Tool Set (Box Wrench, 1.5mm Hex Wrench, MA6 x4, etc.)
50171	Heat Resistant Double-Sided Tape
50197	Snap Pin Set (MC10 x10, Small x5)
50357	22T, 23T Pinion Gear (MA8, etc.)
50573 *1	2x8mm Tapping Screw (MA5 x10)
50575	2.6x10mm Tapping Screw (MC4 x5)
50576	3mm Grub Screw (MA6 x10)
50577 *3	3x10mm Tapping Screw (MA2 x10)
50578	3x10mm Countersunk Tapping Screw (MA3 x10)
50582 *2	3x14mm Step Tapping Screw (MB4 x5)
50583	3x15mm Tapping Screw (MA1 x10)
50586	3mm Washer (MB6 x15)

50594	2x10mm Shaft (MA7 x10)
50595	Nylon Band w/Metal Hook (10pcs.)
50822	3x10mm Hex Head Tapping Screw (MB2 x10)
51005	P Parts
51239 *1	1050 Ball Bearing (BB3 x4)
51527	A Parts (2pcs.)
51528	B Parts (2pcs.)
51529 *1	C Parts (1pc.)
51530	D Parts
51531	G Parts (GB1 x2, BG2 x2, GB3 x1, GB4 x2, GB5 x1, G1-3 x2)
51532	Lower Deck
53689	540-J Motor
87099	Cera-Grease HG
*1	Requires 2 sets for one car.
*2	Requires 3 sets for one car.
*3	Requires 4 sets for one car.

部品請求について

For use in Japan only!

★部品をなくしたり、こわした方は、このステッカーが貼られたカスタマーサービス取次店でご注文いただけます。また、当社カスタマーサービスに直接ご注文する場合は、右記の方法でご注文することができます。詳しくは当社カスタマーサービスまでお問い合わせください。



①《郵便振替のご利用法》

郵便局の払込用紙の通信欄に下のカードを参考にITEM番号、スケール、製品名、部品名、部品コード、数量を必ずご記入ください。振込人住所欄にはお電話番号もお書きください。口座番号 00810-9-1118、加入者名「株」タミヤでお振込ください。

②《代金引換のご利用法》

パーツ代金に加えて代引き手数料 (315円) をご負担いただければ、電話またはホームページより代金引換によるご注文をお受けいたします。

③《タミヤカードのご利用法》

タミヤカードをご利用の場合、代金はご指定金融機関の口座引き落としとなります。ご注文は電話またはホームページよりお受けいたします。

《住所》 〒422-8610 静岡県駿河区恵田原3-7
株式会社タミヤ カスタマーサービス係

《お問い合わせ電話番号》 静岡 054-283-0003
東京 03-3899-3765 (静岡へ自動転送)

《カスタマーサービスアドレス》
http://tamiya.com/japan/customer/cs_top.htm



★価格は2013年3月現在のものです。諸事情により変更させていただくことがありますのでご了承ください。

部品名	税込価格	本体価格	部品コード
モータープレート	126円 (120円)		14305125
3x8mm丸ビス(黒・5本)	210円 (200円)		19805853
コイルスプリング(銀・2個)	252円 (240円)		19805699
3x12mmタッピングビス(4本)	178円 (170円)		19805629
3x18mm段付タッピングビス(黒・2本)	157円 (150円)		19805573
3x22mmスクリューピン(4本)	189円 (180円)		19805755
3x18mmタッピングビス(2本)	157円 (150円)		19805575
4mmフランジロックナット(4個)	189円 (180円)		19805557
2x10mm丸ビス(10本)	231円 (220円)		19805868
2mmワッシャー(5個)	210円 (200円)		19805758
3x8mmタッピングビス(黒・10本)	189円 (180円)		19805754
2.6x10mmフラットビス(5本)	273円 (260円)		19804394
3x10mm丸ビス(黒・10本)	231円 (220円)		19804159
2x12mmタッピングビス(10本)	252円 (240円)		19804709
1280ヘアリング(4個)	714円 (680円)		19415929
1150プラベアリング(10個)	283円 (270円)		10555015
ウレタンバンパー	472円 (450円)		16275067
アンテナパイプ(黒・30cm)	283円 (270円)		16095010
シャーシ説明図	630円 (600円)		11053610

この他にも修理や整備のためのRCスペアパーツ、オプションパーツが発売されています。お近くの模型店店頭、または当社カスタマーサービスでお買い求め下さい。

部品名	税込価格	本体価格	送料	部品コード
SP.38 十字レンチ、六角棒レンチ(1.5mm)、六角棒レンチ(2.5mm)	210円 (200円)		120円	50038
SP.171 耐熱両面テープ	315円 (300円)		120円	50171
SP.197 スナップピン(小・5個、大・10個)	210円 (200円)		90円	50197
SP.357 22T, 23T AVビニオンギヤ	367円 (350円)		120円	50357
SP.573 2x8mmタッピングビス(10本)	105円 (100円)		80円	50573
SP.575 2.6x10mmタッピングビス(5本)	105円 (100円)		80円	50575
SP.576 3x3mmイモネジ(10個)	210円 (200円)		80円	50576
SP.577 3x10mmタッピングビス(10本)	105円 (100円)		80円	50577
SP.578 3x10mm皿タッピングビス(10本)	105円 (100円)		80円	50578
SP.582 3x14mm段付タッピングビス(5本)	105円 (100円)		80円	50582
SP.583 3x15mmタッピングビス(10本)	157円 (150円)		80円	50583
SP.586 3mmワッシャー(15個)	105円 (100円)		80円	50586
SP.594 2x10mmシャフト(10本)	157円 (150円)		80円	50594
SP.595 ナイロンバンド(10本)	157円 (150円)		80円	50595
SP.822 3x10mm六角タッピングビス(10本)	157円 (150円)		90円	50822
SP.1005 Pパーツ	315円 (300円)		120円	51005
SP.1239 1050ベアリング(4個)	525円 (500円)		120円	51239
SP.1527 A/パーツ(2枚)	630円 (600円)		390円	51527
SP.1528 B/パーツ(2枚)	945円 (900円)		390円	51528
SP.1529 C/パーツ(1枚)	630円 (600円)		390円	51529
SP.1530 D/パーツ	483円 (460円)		390円	51530
SP.1531 G/パーツ(スバーギヤ、他含む)	483円 (460円)		140円	51531
SP.1532 ロワデッキ	588円 (560円)		390円	51532
OP.689 モーター	1,260円 (1,200円)		240円	53689
セラグリスHG	504円 (480円)		140円	87099

《送料について》

送料が表示されている部品は、送料が別に必要なです。部品を2個以上ご注文の場合、最も高い送料(1個分)だけで結構です。部品の合計が5,000円を超える場合、送料はサービスとなります。

RC

1/10th SCALE R/C CAR BODY PARTS SET

Alfa Romeo 155 V6 TI MARTINI

アルファロメオ 155 V6 TI マルティニー

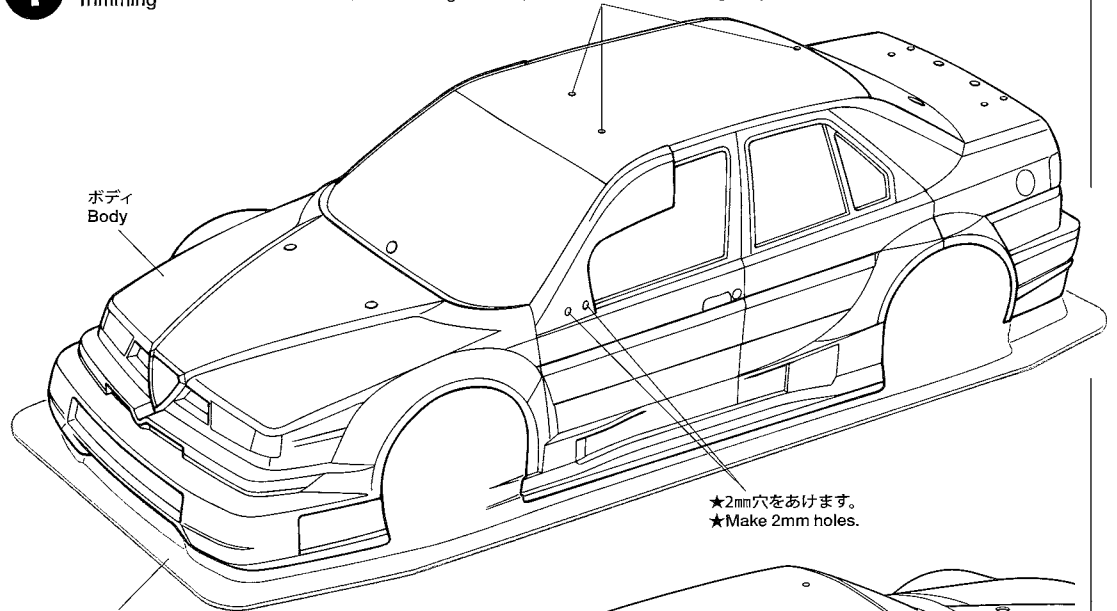


- このボディのホイールベースは257mmです。
- This body features a wheelbase of 257mm.

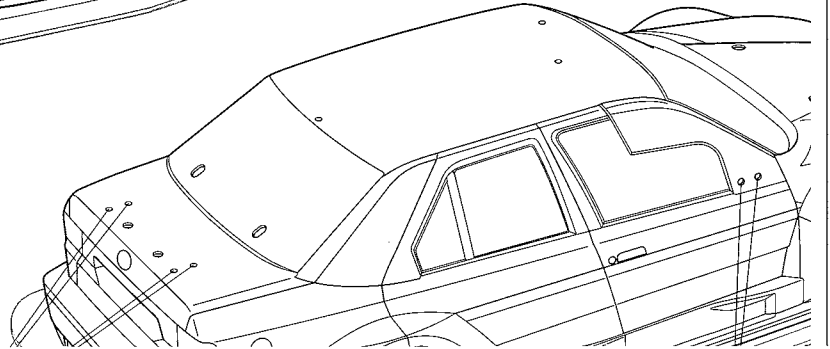
1

ボディの切り取り Trimming

- ★アンテナを立てる場合は位置に合わせて穴(6mm)を開けてください。
- ★When using antenna, make 6mm hole matching the position of antenna.



- ★切りとります。
- ★Cut away.



注意

- このキットは組み立てモデルです。作る前にかかわらず説明書を最後までお読みください。また、小学生などの低年齢の方が組み立てるときは、保護者の方もお読みください。
- 工具の使用には十分注意してください。特にニッパーやナイフなど刃物によるケガや事故に注意してください。
- 接着剤や塗料は、使用する前にそれぞれの注意書きをよく読み、指示に従って正しく使用してください。また、使用するときには室内の換気に十分注意してください。
- 小さなお子様のいる場所での作業はしないでください。工具にさわったり、小さなパーツの飲み込みや、ビニール袋をかぶつての窒息など危険な状況が考えられます。プラくずもきちんとかたづけしてください。

CAUTION

- Read carefully and fully understand the instructions before commencing assembly.
- When assembling this kit, tools including knives are used. Extra care should be taken to avoid personal injury.
- Read and follow the instructions supplied with paints and/or cement, if used (not included in kit).
- Keep out of reach of small children. Children must not be allowed to put any parts in their mouths, or pull vinyl bags over their heads. Scraps etc.

Days over their heads. Gently dispose of the leftover parts immediately.

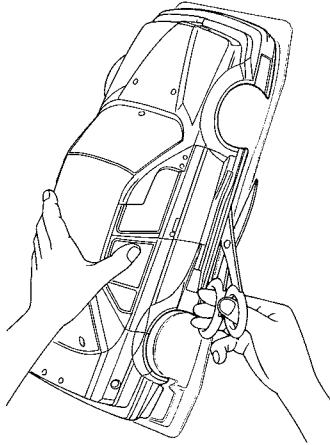
※OP.604レーシングウイングセット
(別売) 取り付け穴
※Make holes for attaching 53604
Racing Wing Set (sold separately).

★2mm穴をあけます。
★Make 2mm holes.

★切りとります。
★Cut away.

1

《ボディの切り取り》
Trimming



★ハサミやカッターナイフで切り取ります。
★Cut off using scissors or a modeling knife.

2 マスキングと塗装
Masking and painting

★(A)~(F)はマスクシールの番号です。
★(A)~(F) denotes number of masking sticker.

PS-1 ホワイト
White

PS-5 ブラック
Black

PS-5 ブラック
Black

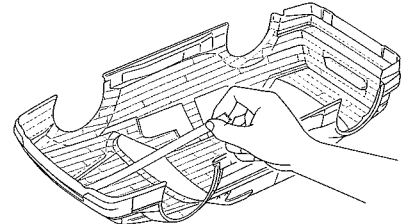
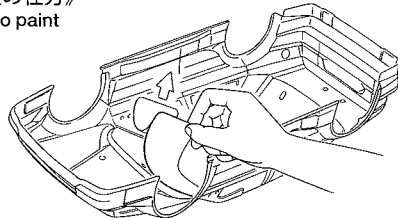
PS-5 ブラック
Black

PS-5 ブラック
Black

F 右側 E
Right

D 右側 C
Right

《塗装の仕方》
How to paint



2

このマークは塗装指示のマークです。
ボディの塗装にはポリカーボネート
用塗料で内側から塗装してください。
This mark denotes numbers for Tamiya
Paint colors. Paint body from inside using
polycarbonate paints.

《ポリカーボネート用タミヤカラー》
TAMIYA POLYCARBONATE PAINTS

① ★ボディを中性洗剤で洗い、よく乾かした後、マスクシールを切り出し、ボディ内側のウインドウ部に貼ります。
★Wash the body thoroughly with detergent then allow to air dry.

② ★ブラックで塗装する以外の部分を別売のマスクングテープでマスクングします。
★Mask off areas to be painted body color (White) with

- PS-1 ●ホワイト / White
- PS-5 ●ブラック / Black
- PS-31 ●スモーク / Smoke

3

《ステッカーのはり方》

①できるだけ余白を残さず、印刷された部分を切り抜いてください。番号のついたステッカーは切りとってしまうとまがえやすいので貼る順に切りとってください。

②台紙の端の部分の部分を少し切りとり指定された場所にはりあわせませう。台紙をつけたまま位置をあわせてください。

③少しずつ台紙をはがしながら場所がずれたり、ステッカーの中に気泡が残ったりしないように注意しながら貼っていきます。

台紙を一度に全部はがしてはることは、しわができたり気泡が残ったりする原因となります。

Stickers

① Cut along the edges as close as possible to cut the sticker from the sheet. Cut out stickers in numbered order to prevent confusion.

② Slightly peel away one end of the lining and position the sticker on the body.

③ Slowly remove the remaining lining while checking sticker position. Do not completely remove lining prior to application as this may cause unwanted air bubbles and creases.

TAMIYA CRAFT TOOLS

CRAFT KNIFE

クラフトカッター

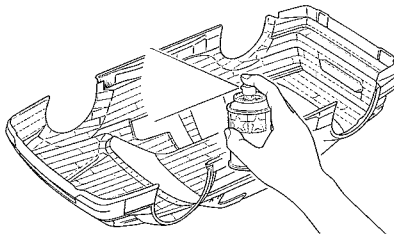


ITEM 74013

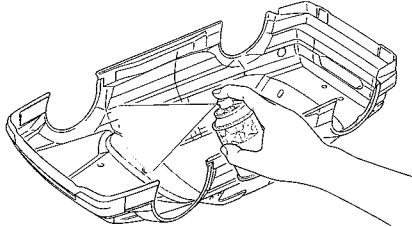
0215 ©2015 TAMIYA

Cut out masking stickers and mask off windows from inside.

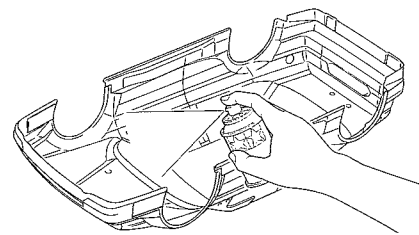
separately available masking tape.



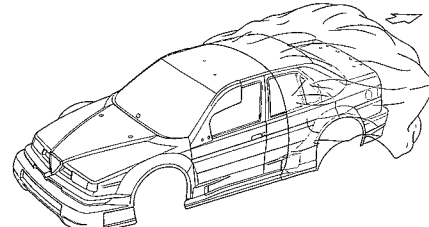
- ③ ★ボディを内側からブラック (PS-5) で塗装します。スプレー塗装はボディから30cmほどはなし、一度に塗らず数回に分けて塗ります。
★Paint body with Black (PS-5). Apply thin layer of spray paint 2-3 times keeping 30cm distance from body.



- ⑤ ★ウィンドウ部分のマスキングシールをはがし、お好みでスモーク (PS-31) を塗装します。
★Remove masking stickers from window areas. Paint windows with Smoke (PS-31) as you wish.



- ④ ★ブラックが乾いたらウィンドウ以外のマスキングテープをはがし、ボディ全体をホワイト (PS-1) で塗装します。
★After black paint has dried, remove masking tape but keep windows masked off, then paint body with White (PS-1).



- ⑥ ★塗装終了後にボディ表面の保護フィルムをはがしてください。
★After completion of painting, remove protective film.

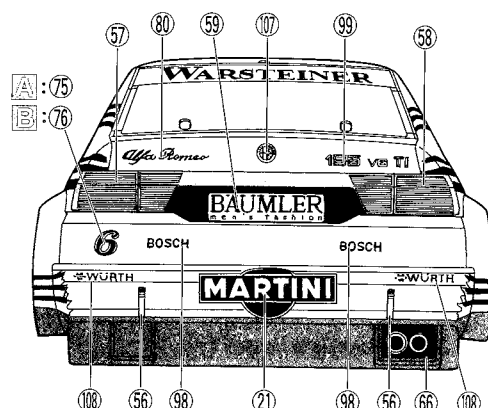
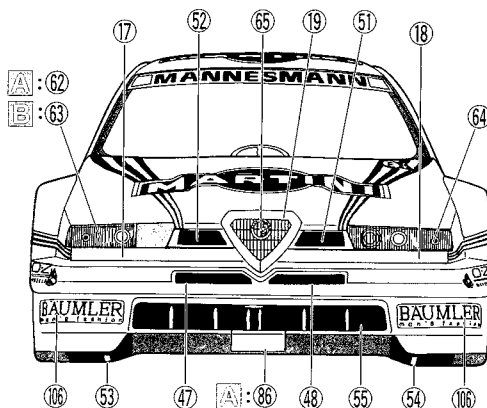
3

マーキング 1 Markings 1

A ... カーNo.5 : N. ラリーニ
Car No.5 : N. Larini

B ... カーNo.6 : A. ナニーニ
Car No.6 : A. Nannini

★マークは番号順にはってください。
★Apply stickers in numbered order.

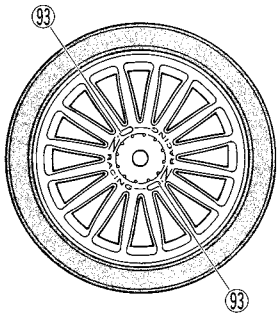


株式会社タミヤ 静岡市駿河区恩田原3-7

58606 Alfa 155 V6 TI Martini (11053935)

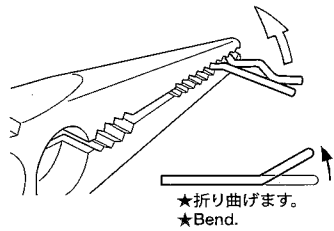
4

《ホイール》
Wheels



6

《スナップピンの折り曲げ》
Modifying snap pins



★6mmスナップピンは折り曲げておくと取り
扱いに便利です。
★To make attaching / detaching easier,
bend snap pins as shownn.

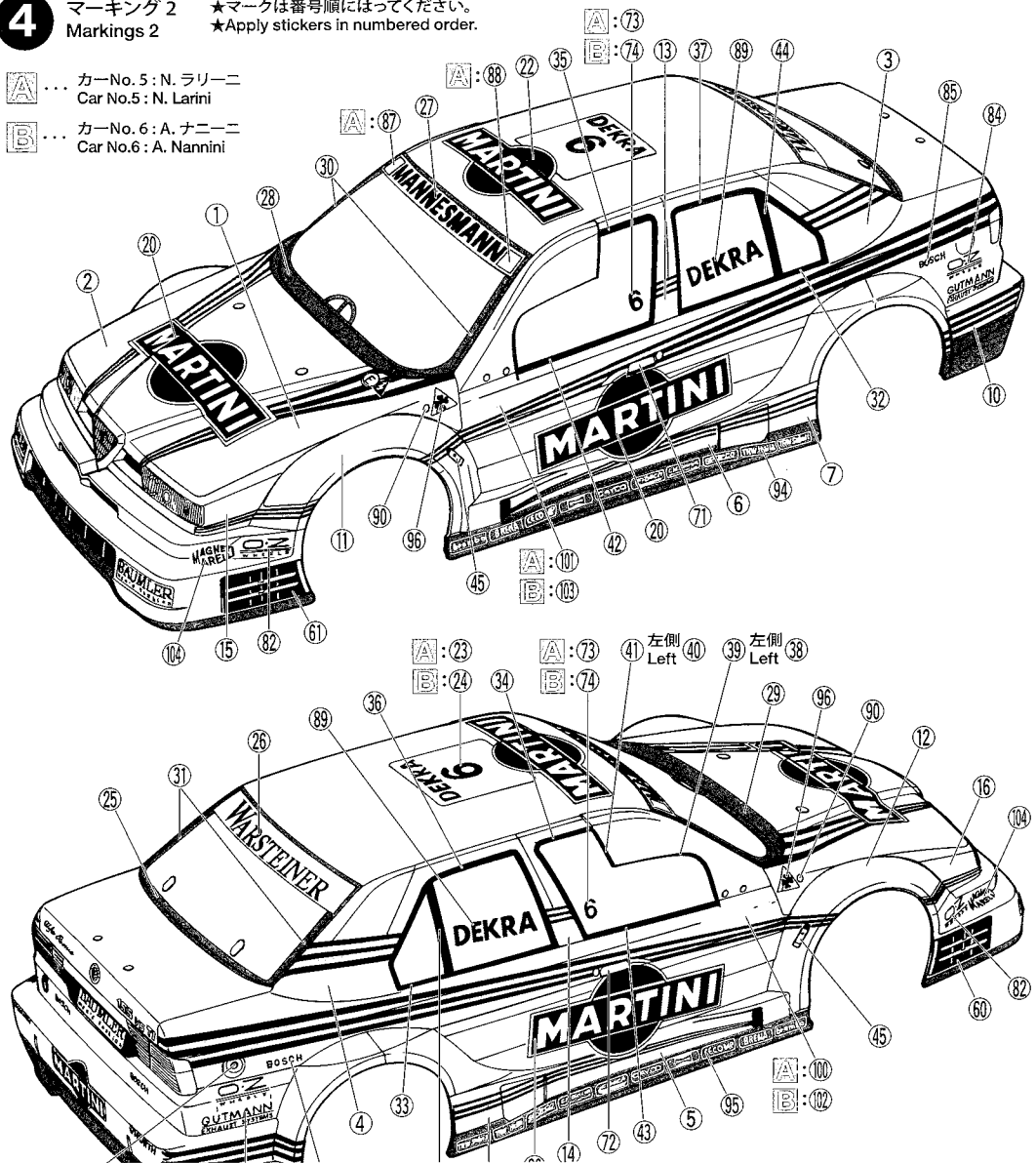
PARTS

4

マーキング 2
Markings 2

★マークは番号順にはってください。
★Apply stickers in numbered order.

- A** ... カーNo. 5 : N. ラリーニ
Car No.5 : N. Larini
- B** ... カーNo. 6 : A. ナニーニ
Car No.6 : A. Nannini



Body

H部品×1
H Parts

ステッカー ③, ④ 各×1
Sticker

マスクシール×1
Masking sticker

《金具袋詰》
METAL PARTS BAG

6mmスナップピン×8
Snap pin

スナップピン (小)×3
Snap pin (small)

2×6mmタッピングビス×4
Tapping screw

3mmOリング (黒)×5
O-ring (black)

2mmワッシャー×4
Washer

TAMIYA CRAFT TOOLS

SIDE CUTTER for PLASTIC

精密ニッパー
(プラスチック用)



ITEM 74001

LONG NOSE w/CUTTER

ラジオペンチ



ITEM 74002

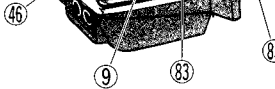
(+)SCREWDRIVER-M

プラスドライバー M(4×75)



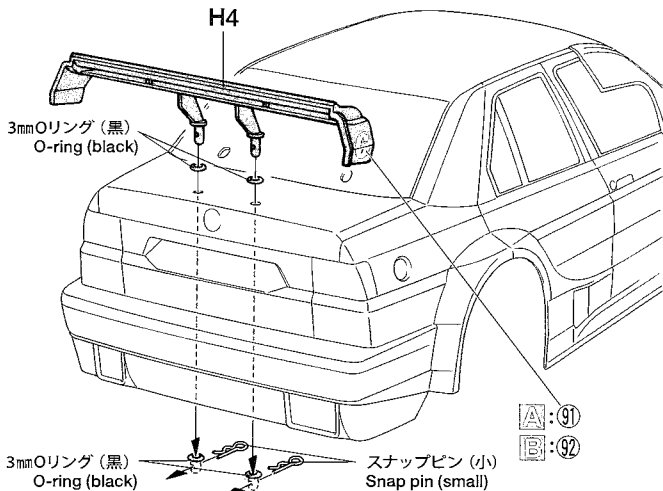
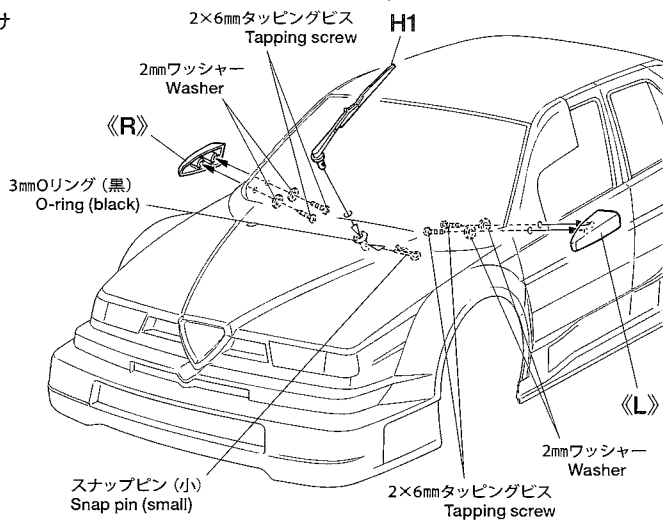
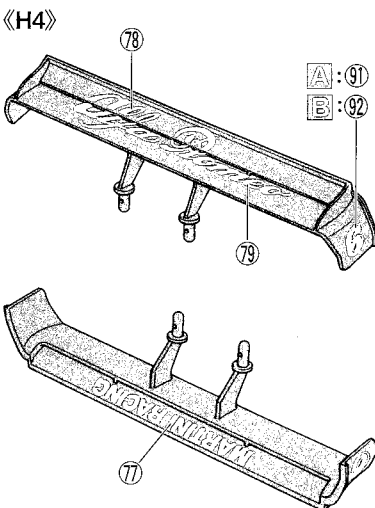
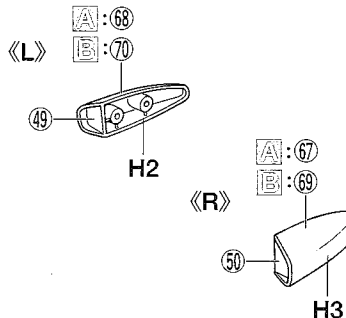
TEM 74007

TAMIYA COLOR



★余ったマークはご自由にお使いください。
★Use extra stickers as you wish.

5 サイドミラー、リアウイングの取り付け
Attaching side mirrors and rear wing



注意! CAUTION
このボディを取り付けるときは、TT-02シャーシ説明書のP19を参考にリヤボディマウントの位置を後に変更してください。
When attaching to TT-02 chassis, see P19 of TT-02 chassis instruction manual for rear body mount positions.

ポリカーボネイトスプレー(ミコ)

クリアーボディ用スプレー塗料です。軽く仕上がり、衝突などにははがれにくいのが特徴。ピン入り塗料の上に重ね塗りができます。

部品請求について

★部品をなくしたり、こわした方は、カスタマーサービス取次店でご注文いただけます。また、当社カスタマーサービスに直接ご注文する場合は、下記の方法でご注文することができます。

①《郵便振替のご利用法》
郵便局の払込用紙の通信欄に下のリストを参考にITEM番号、スケール、製品名、部品名、部品コード、数量を必ずご記入ください。振込人住所欄にはお電話番号もお書きいただき、口座番号・00810-9-1118、加入者名・(株)タミヤでお振込ください。

②《代金引換のご利用法》
パーツ代金に加えて代引き手数料(324円)をご負担いただければ、電話またはホームページより代金引換によるご注文をお受けいたします。

《住所》

〒422-8610 静岡県駿河区恩田原3-7
株式会社タミヤ カスタマーサービス係

《お問い合わせ番号》

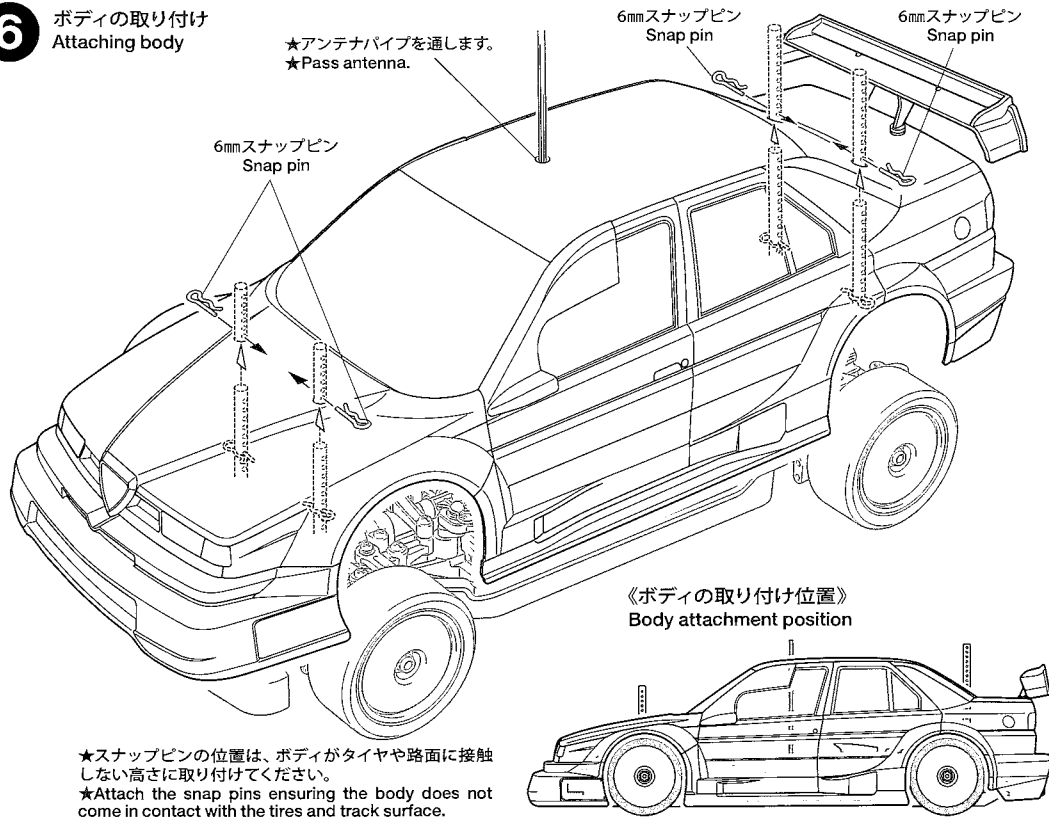
静岡 054-283-0003
東京 03-3899-3765 (静岡へ自動転送)

★このボディに合うタイヤ、ホイールは、カスタマーサービスで取り扱っております。お問い合わせください。
★Ask your local Tamiya dealer for availability of the wheels and tires.

●タミヤ・ホームページアドレス
www.tamiya.com



6 ボディの取り付け
Attaching body



★アンテナパイプを通します。
★Pass antenna.

★スナップピンの位置は、ボディがタイヤや路面に接触しない高さに取り付けてください。
★Attach the snap pins ensuring the body does not come in contact with the tires and track surface.

アルファロメオ 155 V6 TI マルティーニ

ITEM 58606

★価格は2015年2月現在のものです。予告なく変更となる場合があります。
★税込価格の税率は8%となっています。

部品名	税込価格	本体価格	送料	部品コード
ボディ	2,754円	(2,550円)	-	11825853
Hパーツ	723円	(670円)	-	19005515
2mmワッシャー(x5)	216円	(200円)	-	19805758
2x6mmタッピングビス(x10)	216円	(200円)	-	19808058
ステッカー(a, b)、マスクシール	1,490円	(1,380円)	-	19495845
ボディ説明図	324円	(300円)	-	11053935
SP.197 スナップピン(小x5、大x10)	216円	(200円)	92円	50197
SP.1537 6mmスナップピン(x15)	216円	(200円)	140円	51537
AO-5042 3mmOリング(黒x10)	108円	(100円)	140円	84195

AFTER MARKET SERVICE CARD

When purchasing replacement parts, please take or send this form to your local Tamiya dealer so that the parts required can be correctly identified. Please note that specifications, availability and price are subject to change without notice.

Parts code	ITEM 58606
11825853	Body
19005515	H Parts
19805758	2mm Washer (x5)
19808058	2x6mm Tapping Screw (x10)
19495845	Sticker (a, b) & Masking Sticker
11053935	Body Set Instructions
50197	Snap Pin (Large x10, Small x5)
51537	6mm Snap Pin (x15)
84195	3mm O-Ring (Black x10)

58606 Alfa 155 V6 TI Martini (11053935)