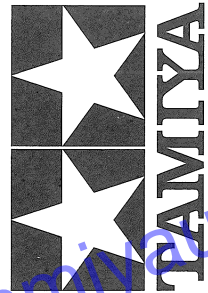


# SUPERMARINE SPITFIRE

1/32 AIRCRAFT SERIES NO.21 ★WINGSPAN 311mm. FUSELAGE LENGTH 302mm.

# OKWING



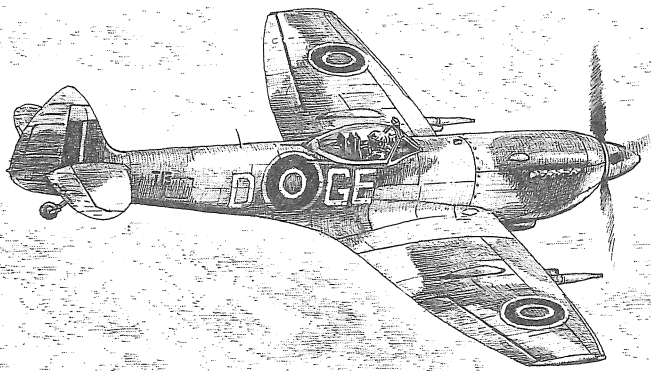
1/32 エアークラフトシリーズNO.21

スーパーマリン スピットファイア Mk.XVIe フルディスプレイモデル

- ★HIGHLY DETAILED STATIC DISPLAY MODEL
- ★COWLING PARTS CAN BE DETACHED TO REVEAL THE EXQUISITE PACKARD MERLIN 266 ENGINE
- ★ACCURATELY REPRODUCED E TYPE WING, TEARDROP CANOPY & MODIFIED LANDING GEAR LEGS
- ★CANOPY MAY BE OPENED EVEN AFTER ASSEMBLY
- ★30 GALLON DROP TANK, TWO 250lb BOMBS & 3 TYPES OF MARKINGS INCLUDED

# SUPERMARINE SPITFIRE Mk.XVIe

写真:カナダヴィンテージウイング Photos taken at Vintage Wings of Canada. イラスト: 上田 信



●短縮翼を備え、低高度での任務にあたるMk.XVIe。

第二次大戦でイギリスを救った傑作機スピットファイア。史上最高の軍用機用レシプロエンジンといわれるロールスロイス・マーリンと優れた基本設計の機体の組み合わせにより誕生し、1936年の初飛行から1950年代まで約20年に渡り現役に飛び続けました。Mk.IからMk.24まで開発されたシリーズの中で、大戦後半にイギリス空軍の主力戦闘機となったMk.IXのエンジンをアメリカ製のパッカード・マーリン266に換装したのがMk.XVI(16)です。

## 傑作エンジン、マーリンの誕生と進化

マーリンエンジンはイギリスのロールスロイス社が独自に開発した液冷V型12気筒の優れた航空機用レシプロエンジンです。1936年に生産が開始された後も、エンジン本体に大きな変更を加えることなく、過給器などの改良で大幅な性能向上を実現。また搭載機の任務に合わせて低高度用、中高度用、高高度用それぞれの仕様のエンジンが用意されました。これによりイギリス空軍の主要な機体に搭載され、戦後まで使われ続けることになりました。特にスピットファイアは当初からマーリンエンジンの搭載を前提に開発され、エンジンの発展が機体の発展と密接に結び付いていたのです。

1940年夏、マーリンエンジンの供給不足に対応するため、アメリカの自動車メーカー、パッカード社のライセンス生産が決定されました。パッカード社は約55,000基を量産しましたが、これらは様々なイギリス空軍機に搭載された他、V-1650としてアメリカ空軍のP-51戦闘機に採用されて大きな成果を取りました。またスピットファイア用としてマーリン266と名付けられたタイプが1944年に生産されました。

## 大戦後半の主力Mk.IXと姉妹型Mk.XVI

本土防衛から攻勢に転じたイギリス空軍とドイツ空軍がドーバー海峡上空で激戦を繰り広げていた1941年中盤、イギリス空軍の主力戦闘機はマーリン40系エンジンを搭載したスピットファイアMk.Vでした。この頃ロールスロイス社では、過給器を2段2速とした新型エンジン、マーリン60系の開発が進められていました。Mk.IIIに搭載して行われた飛行試験において、マーリン60系は高度9,000mで約40%もの出力向上を果たしたのです。Mk.Vの後継機を模索して

いたイギリス空軍は、マーリン60系をスピットファイアに搭載することをスーパーマーリン社に指示。Mk.VIIIとして開発が始められました。

この年の9月、ドイツ空軍の新鋭戦闘機フォッケウルフFw190が戦場に姿を現しました。Fw190はあらゆる面でMk.Vを凌駕しており、イギリス空軍にとってスピットファイアの性能強化が急務となったのです。ところが

Mk.VIIIには数多くの改良が盛り込まれていたため、部隊配備までに1年以上が経過されたのです。そこで既存のMk.Vの機体に最小限の改修を施し、エンジンをマーリン60系に換装したMk.IXが開発されました。Mk.IXは期待を上回る高性能を示し、1942年7月にいち早く部隊配備を開始。応急策としてだけでなく、主力戦闘機としてヨーロッパや地中海戦域で活躍しました。

Mk.IXはそのほとんどがバーミンガム郊外のキャッスル・プロムウィッチ航空機工場(CBAF)で生産されました。そして1944年夏、低高度用のマーリン66エンジンをアメリカ・パッカード社でライセンス生産したマーリン266エンジンのCBAFへの供給が開始されたのです。オリジナルのマーリン66とアメリカ製の266は性能的には同一とされていますが、部品規格が前者はインチ規格で後者はセンチ規格、さらに過給器やインタークーラーなどの形状が異なるため、相互の互換性はありませんでした。そのためMk.IXの機体にマーリン266を組み合わせたタイプは、開発番号こそMk.IXと同じタイプ361でしたが、新たにMk.XVIとして区別されました。

## Mk.XVIの特徴

Mk.XVIはエンジン以外はMk.IXと同一で、同じCBAFでラインを並べて製造されました。その多くは20mm機関砲2門と12.7mm機銃2挺を搭載した重武装のEウイングと面積拡大されたラダーを装備していました。なお、Mk.VIIIや多くのMk.IXに使われたCウイングに対し、Eウイングでは20mm機関砲の搭載位置が機関砲ベイの内側から外側に変更されていますが、これはパネルの変更を最低限に抑えるためだったようです。主翼端は低高度での速度と運動性を高める短縮翼を基本としていました。1944年9月から生産が始められ、ベルギーのエバン駐留第403飛行隊を皮切りに部隊配備を開始。終戦までにヨーロッパ戦線の約20個の飛行隊がMk.IXからMk.XVIに機種更新されました。

なお、Mk.XVIは多くの機体でコクピット前方にある上下2個の主燃料タンク(上48ガロン、下37ガロン)に加え、コクピット後方にも上下2個のタンク(上41ガロン、下33ガロン)が増設されていました。後方タンクの使用時は急激な機動を制限されたものの、これにより長距離のフェリー任務などが可能となったのです。

1945年2月から後方視界を改善した水滴形キャノピーが採用されましたが、それに合わせて胴体後部の形状も変更され、後方上部燃料タンクの容量が33ガロンに減少、それに代わり前方下部タンクが48ガロンに拡大しています。Mk.XVIの生産はドイツ降伏後の1945年7月頃まで続けられ、CBAFで1,054機が量産されました。

## ヨーロッパで戦闘爆撃機として奮戦

1944年後半、ヨーロッパに上陸した連合軍地上部隊は、フランス国内のドイツ軍を撃破してベルギーやオランダに進出しました。すでに連合軍が制空権を確保していたため、Mk.XVI飛行隊の多くはMk.IX飛行隊と共に戦闘爆撃任務に占領地域に侵攻し、様々な地上目標を攻撃。また地上部隊の近接支援に全力を注いだのです。この任務でドイツ戦闘機と遭遇する機会はほとんど訪れませんでした。しかし地上攻撃のため低高度を飛行するMk.XVIにとって、ドイツ軍の高射機関砲は大きな脅威となったのです。

戦後、BBC(英国放送協会)の解説者として名を馳せるR.F.バクスター大尉は、熟練パイロットとしてMk.XVIに搭乗していたことで知られています。終戦間際の1945年3月、大尉は第602飛行隊の編隊長としてオランダのV2ロケット発射基地への攻撃に合わせた経験を以下のように述べています。「このような作戦では、4~6機のMk.XVIがそれぞれ500ポンド爆弾1発もしくは250ポンド爆弾2発を搭載し、長距離用の増槽を装着していました。敵地上空では8.8cm高射砲の砲撃を受ける可能性もありました。しかし上昇と降下旋回を繰り返して、常に機体の位置と高度を変化させていれば、大きな危険はありませんでした。また目標直下には数多くの高射機関砲が待ち受けていました。爆撃の成功は投弾までの正確な急降下にかかっています。その間、機体の速度は最大約580km/hに達します。高度約900mで爆弾を切り離し、機首が水平になるまで5Gの引き起こしを行いました。」

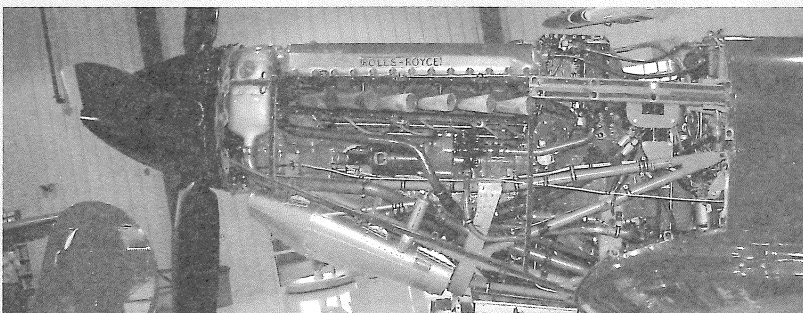
## 戦後も飛び続けたMk.XVIe

Mk.XVIeはマーリンエンジン搭載型のスピットファイアとしては最後まで生産が続けられました。そのため戦後も本国のイギリス空軍では1950年代初めまで飛び続け、ベルギーやギリシャなどでも使われました。戦後に用いられたMk.XVIeの多くは舗装された滑走路に対応して、主車輪の取り付け角度がそれまでの逆ハの字形から地面に対し垂直に改修されました。そのため主翼上面にタイヤを逃がすための膨らみと補強リブが追加されています。

大戦末期に登場したMk.XVIはシリーズで唯一アメリカ製のエンジンを持つスピットファイアとして、そしてイギリス空軍で最後まで使われたマーリンエンジン搭載型スピットファイアとして歴史に名を残しているのです。

## ■実機データ

- 全長: 9.66m ●全幅: 9.9m (短縮翼)
- エンジン: パッカード・マーリン266
- 1,650馬力
- 最大速度: 650km/h
- 武装: 20mm機関砲×2、12.7mm機銃×2



※写真は大战当時の機体とは異なる箇所があります。 Aircraft shown in these images had some features which differed from WWII-era aircraft.

The legendary Supermarine Spitfire, powered by the equally legendary Rolls-Royce Merlin engine, is often credited with saving England during WWII. The aircraft served for nearly 20 years, during which time variants ranging from the Mk.I to the Mk.24 were developed. Among these was the Mk.XVI, which was a Mk.IX airframe that was powered by a Merlin 266 engine produced by Packard Motor Car Company in the United States.

#### Birth and Development of the Merlin Engine

The Merlin was a liquid-cooled V12 engine that was independently developed by Rolls-Royce. First produced in 1936, the basic design did not see significant changes and performance was enhanced through improvements to auxiliary systems such as superchargers. Merlins were also tuned for optimum performance at different altitudes, and the engine was used in many important British aircraft. In the summer of 1940, to offset the Merlin production shortage, Packard was chosen to build them under license. Packard produced about 55,000 Merlins, which powered the American P-51 Mustang as well as various British aircraft. The Merlin 266 was the version produced in 1944 for use in Spitfires.

#### Late-WWII Sisters: Spitfire Mk.IX and Mk.XVI

By mid-1941, the RAF, now on the offensive, was embroiled in fierce aerial battles with the Luftwaffe over the Straits of Dover. The RAF's main fighter at the time was the Spitfire Mk.V, which was powered by a Rolls-Royce Merlin 40-series engine. Meanwhile, Rolls-Royce was developing a new, two-stage supercharged Merlin 60-series engine. When tested in the Spitfire Mk.III, the 60-series was shown to offer 40% greater output at an altitude of 9,000m. Thus work began to adopt this engine into the Spitfire Mk.V's replacement, the Mk.VIII.

In September 1941, the Luftwaffe deployed the Focke-Wulf Fw 190, which was superior to the Spitfire Mk.V in nearly every aspect. Enhancing the Spitfire's performance became urgent, but since airframe redesigns and production line retooling would delay the Mk.VIII's introduction by over a year, the Mk.IX, which featured a Merlin 60-series engine fitted onto a slightly modified Mk.V, was rushed into production as a stop-gap measure. The Mk.IX exceeded expectations and was deployed in July 1942, serving as a frontline fighter in Europe and the Mediterranean.

Der legendären Supermarine Spitfire, angetrieben vom ebenso legendären Rolls-Royce Merlin Motor, wird oft die Rettung Englands im Zweiten Weltkrieg nachgesagt. Das Flugzeug diente fast 20 Jahre lang in welchen die Varianten von Mk.I bis Mk.24 entwickelt wurden. Darunter war auch die Mk.XVI, welche eine Mk.IX Zelle besaß, die von einem Merlin 266 Motor angetrieben wurde, den die Packard Motor Car Company in den Vereinigten Staaten fertigte.

#### Geburt und Entwicklung des Merlin-Motors

Der Merlin war ein flüssigkeitsgekühlter V12-Motor, der allein von Rolls-Royce entwickelt wurde. Erstmals 1936 hergestellt erlebte das Grundkonzept keine wesentlichen Änderungen und die Leistung wurde durch Verbesserungen an den Hilfsystemen wie der Turboaufladung erhöht. Die Merlins wurden auch auf optimale Leistung in unterschiedlichen Höhen hingetrimmt und der Motor kam in vielen wichtigen Britischen Flugzeugen zum Einsatz. Im Sommer 1940 wurde, um Engpässen bei der Merlin-Fertigung zu begegnen, Packard für die Lizenzfertigung gewählt. Packard stellte etwa 55.000 Merlins her, welche ebenso die Amerikanische P-51 Mustang wie auch verschiedene Britische Flugzeuge antrieben. Der Merlin 266 war die Version welche 1944 für den Einsatz in Spitfires gebaut wurde.

#### Späte Zweiter-Weltkriegs-Schwester: Spitfire Mk.IX und Mk.XVI

Etwa Mitte 1941 war die RAF, jetzt in der Offensive, über der Straße von Dover in heftige Luftkämpfe mit der Luftwaffe verwickelt. Das Haupt-Jagdflugzeug der RAF zu der Zeit war die Spitfire Mk.V, welche von einem Rolls-Royce Merlin-Motor Baureihe 40 angetrieben wurde. Inzwischen entwickelte Rolls-Royce einen neuen Merlin-Motor Baureihe 60 mit Zweistufen-Aufladung. Bei Tests in einer Spitfire Mk.III zeigte die 60er-Reihe in einer Höhe von 9.000m eine um 40% höhere Leistung. Folglich begannen die Arbeiten, diesen Motor als Ersatz in die Spitfire Mk.V, die Mk.VIII einzupassen.

Im September 1941 begann die Luftwaffe mit der Verteilung der Focke-Wulf Fw 190, welche der Spitfire Mk.V in fast allen Belangen überlegen war. Eine Leistungsverbesserung der Spitfire wurde nötig, da aber die Neukonstruktion der Zelle und die Werkzeugausstattung der Fertigung die Einführung

The majority of Mk.IX production took place at the Castle Bromwich Aircraft Factory (CBAF) outside of Birmingham. In summer 1944, Packard began supplying their license-built version of the low-altitude tuned Merlin 66, the Merlin 266, to CBAF. The former was built to metric specifications while the latter used the U.S. measurement system, and coupled with differences between their superchargers and intercoolers, the two engines' components could not be used interchangeably. As a result, Merlin 266-powered Mk.IXs were distinguished by a new mark number, Mk.XVI.

#### Distinguishing Features of the Mk.XVI

Most Mk.XVIs featured the larger rudder and E Type wing with two 20mm cannons and two 12.7mm machine guns. Compared to the C Type wing found on the Mk.VIII and most Mk.IX, the E Type wing mounted the cannons outboard of the machine guns. The wingtips were also clipped for optimum low-altitude speed and maneuverability. Mk.XVIs had two forward (48 gal. upper/37 gal. lower) and two rear (41 gal. upper/33 gal. lower) internal fuel tanks. With the introduction of the teardrop canopy from February 1945, the rear upper fuel tank capacity was reduced to 33 gal. and that of the forward lower fuel tank was increased to 48 gal. to compensate. 1,054 Mk.XVIs were produced at CBAF from September 1944 until July 1945.

#### Mk.XVI as a Fighter-Bomber

By late-1944, the Allies had pushed back the German Army and advanced into Belgium and the Netherlands. Mk.XVIs were initially deployed with No.403 Squadron at Eben, Belgium and about 20 other Mk.IX squadrons converted to the type by the end of the war. Having attained air superiority, most of these squadrons were used as fighter-bombers to attack various targets in German territory and provide close air support. In this role, the main enemy was German anti-aircraft guns and Flight Lieutenant R.F. Baxter, who would later become a BBC commentator, was a

der Mk.VIII um mehr als ein Jahr verzögert hätte, wurde als eilige Lückenbüßer-Maßnahme die Mk.IX in die Serie genommen, bei welcher der Merlin-Motor der Baureihe 60 in eine nur gering veränderte Mk.V eingebaut war. Die Mk.IX übertraf die Erwartungen und wurde ab Juli 1942 verteilt, sie diente als Frontkämpfer-Jäger in Europa und im Mittelmeer-Raum.

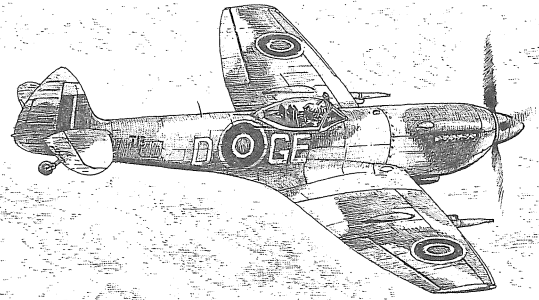
Die Mehrzahl der Mk.IX Produktion fand in der Castle Bromwich Aircraft Factory (CBAF) außerhalb von Birmingham statt. Im Sommer 1944 begann Packard mit der Auslieferung der lizenzgefertigten Version des auf geringe Höhe abgestimmten Merlin 66, dem Merlin 266, an die CBAF. Ersterer war nach metrischen Daten gebaut, letzterer benutzte das US-Maßsystem; verbunden mit Unterschieden zwischen ihren Turboladern und Zwischenkühlern, konnten die Komponenten der beiden Motoren nicht untereinander ausgetauscht werden. Als Folge davon wurden die mit dem Merlin 266 angetriebenen Mk.IX mit der neuen Kennzeichnung Mk.XVI benannt.

#### Unterscheidungsmerkmale der Mk.XVI

Die meisten Mk.XVI hatten ein größeres Ruder und eine Tragfläche Typ E mit zwei 20mm Kanonen und zwei 12.7mm Maschinengewehren. Im Vergleich zur Tragfläche Typ C, welche bei der Mk.VIII und den meisten Mk.IX anzutreffen war, hatte die Tragfläche Typ E die Kanonen außenbords von den Maschinengewehren montiert. Zudem waren die Tragflächen spitzen für maximale Geschwindigkeit in geringer Höhe und Manövrierbarkeit abgeschnitten. Die Mk.XVI hatten zwei vordere (48 gal. oben/37gal. unten) und zwei hintere (41 gal. oben/33gal. unten) innenliegende Kraftstofftanks. Mit der Einführung der tropfenförmigen Kanzel ab Februar 1945 wurde die Kapazität des hinteren Kraftstofftanks oben auf 33 gal. verringert und die des vorderen Kraftstofftanks unten zum Ausgleich auf 48 gal. erhöht. 1.054 Mk.XVI wurden bei CBAF von September 1944 bis Juli 1945 hergestellt.

#### Die Mk.XVI als Jagdbomber

Ende 1944 hatten die Alliierten das Deutsche Heer zurückgedrängt und rückten nach Belgien und die Niederlande ein. Anfangs wurden Mk.XVI mit der Schwadron Nr.403 nach Eben, Belgien abgestellt und etwa 20 weitere Mk.IX Schwadronen gegen Ende des



The Spitfire Mk.XVI featured clipped wings for low-altitude missions.

flight leader with No.602 Squadron at the time and gave this account of an attack against a V-2 rocket launch site in March 1945:

"The usual force to attack these small targets was four to six Spitfires, each with either one 500 or two 250 pound bombs or two 250 pounders and long range tanks...As we crossed into enemy territory we were liable to be engaged with predicted fire from heavy 88mm guns...the V-2 targets were defended with light flak so when we reached the target area our approach tactics would vary...Accurate bombing was dependent on accurate flying during the dive...the drill was to make a high-speed getaway using the ground for cover."

#### Mk.XVI in the Post-War Period

The Mk.XVI was the last Merlin-powered Spitfire variant produced and it was used by the RAF as well as the Belgian and Greek air forces until the early-1950s. Most of these aircraft operated from reinforced concrete runways, so the angle of the main landing gear wheels was straightened to be vertical with the ground. This resulted in the addition of bulges on the wing upper surfaces to accommodate the wheels as well as reinforcement ribs.

#### Specifications

- Length: 9.66m
- Wingspan: 9.9m (clipped wing)
- Engine: Packard Merlin 266 (1,650hp)
- Maximum Speed: 650km/h
- Armament: 20mm cannon x2,  
12.7mm machine gun x2

Kriegs im Typ geändert. Nachdem man die Lufthoheit erreicht hatte, wurden die meisten dieser Schwadronen als Jagdbomber eingesetzt, um die verschiedensten Ziele auf deutschem Gebiet anzugreifen und Nahkampf-Luftunterstützung zu geben. In dieser Rolle waren die Hauptgegner Deutsche Luftabwehrkanonen und Flieger-Leutnant R.F. Baxter, der später BBC-Kommentator wurde, war zu jener Zeit bei der Schwadron Nr.602 Flugkommandant und gab folgenden Bericht eines Angriffs auf eine V-2 Raketen-Abschussbasis im März 1945:

"Der übliche Trupp für einen Angriff auf diese kleinen Ziele bestand aus vier bis sechs Spitfires, jede mit entweder einer 500 oder zwei 250 Pfund Bomben oder zwei 250-Pfunder und Langstreckentanks...Als wir auf feindliches Gebiet einschwenkten, waren wir in Gefahr, mit dem vorhergesagten Feuer schwerer 88mm-Kanonen angegriffen zu werden... die V-2 Ziele waren mit leichter Flak verteidigt, so dass wir bei Erreichen des Zielraums unsere Angriffstaktik umstellten...Genaues Bombardieren war abhängig von genauem Fliegen im Sturzflug...eingewürbt war die Flucht mit hoher Geschwindigkeit und dabei den Grund als Deckung zu nutzen."

#### Mk.XVI in the Nachkriegszeit

Die Mk.XVI war die letzte hergestellte, von einem Merlin angetriebene Spitfire-Variante und bis Anfang der 1950er wurde sie von der RAF wie auch der Belgischen und der Griechischen Luftwaffe verwendet. Die meisten dieser Flugzeuge operierten von verstärkten Betonpisten aus, daher wurde der Winkel der Räder des Hauptfahrwerks gerade gerichtet, um senkrecht auf dem Boden zu stehen. Das führte zum Hinzufügen von Ausbuchtungen an der Tragflächen-Oberseite für die Aufnahme von Rädern und Verstärkungsrippen.

#### Technische Daten

- Länge: 9,66m
- Spannweite 9,9m (abgeschnittene Tragflächen)
- Motor: Packard Merlin 266 (1.650PS)
- Höchstgeschwindigkeit: 650km/h
- Bewaffnung: 20mm Kanone x2,  
12,7mm Maschinengewehr x2

Le légendaire Supermarine Spitfire, propulsé par le tout aussi célèbre moteur Rolls-Royce Merlin est crédité d'avoir sauvé la Grande-Bretagne durant la 2ème G.M. Cet appareil servit durant presque 20 ans, période durant laquelle furent développées les versions Mk.I à Mk.24. Parmi elles, la Mk.XVI était une cellule de Mk.IX associée à un moteur Merlin 266 produit par la Packard Motor Car Company aux Etats-Unis.

#### Naissance et Développement du Moteur Merlin

Le Merlin était un V12 refroidi par liquide développé sur ses fonds propres par Rolls-Royce. Il entra en production en 1936 et ne connut que peu de modifications significatives, ses performances ne progressant que par l'amélioration des équipements auxiliaires, le compresseur par exemple. Les Merlin étaient configurés pour des performances optimales à diverses altitudes et ils furent montés sur beaucoup d'avions Britanniques importants. A l'été 1940, pour répondre à la production insuffisante, une licence de fabrication fut accordée à Packard. Cette firme produisit environ 55.000 Merlin qui furent installés dans des P-51 Mustang et divers types d'appareils Britanniques. Le Merlin 266 était une version produite en 1944 pour installation sur Spitfire.

#### Frères d'Armes à la Fin de la 2ème G.M. : Spitfire Mk.IX et Mk.XVI

A la mi-1941, la RAF, maintenant passée à l'offensive, menait de terribles duels aériens avec la Luftwaffe au dessus de la Manche. A cette époque, le principal chasseur de la RAF était le Spitfire Mk.V propulsé par un Merlin 40. Rolls-Royce était en train de développer le nouveau Merlin 60 avec compresseur à deux étages. Testé sur le Spitfire Mk.III, le Merlin 60 démontra une puissance supérieure de 40% à une altitude de 9.000m. Des travaux furent donc engagés pour installer ce moteur sur le successeur du Spitfire Mk.V, le Mk.VIII.

En septembre 1941, la Luftwaffe déploya le Focke-Wulf Fw190, supérieur au Spitfire Mk.V dans tous les domaines de vol. L'accroissement des performances du Spitfire était urgent. La modification de la cellule

et le ré-outillage de la chaîne de production allaient retarder l'entrée en service du Mk.VIII de plus d'un an. Aussi, la production en série du Mk.IX, une cellule légèrement modifiée de Mk.V équipée d'un Merlin 60, fut rapidement lancée. Le Mk.IX dépassa toutes les espérances et fut déployé à partir de juillet 1942 dans des unités de première ligne en Europe et en Méditerranée.

La majeure partie de la production du Mk.IX fut effectuée à la Castle Bromwich Aircraft Factory (CBAF) dans la banlieue de Birmingham. A l'été 1944, Packard commença à fournir sa version sous licence de la version basse altitude Merlin 66, le Merlin 266 à la CBAF. Le premier était construit avec des mesures métriques et le second avec le système de mesures américain, et avec des compresseurs et échangeurs différents, les pièces des deux moteurs n'étaient pas interchangeables. En conséquence, les Mk.IX équipés de Merlin 266 furent désignés Mk.XVI.

#### Particularités du Mk.XVI

La plupart des Mk.XVI avaient le gouvernail agrandi et une aile Type E avec deux canons de 20mm et deux mitrailleuses de 12,7mm. Comparée à l'aile Type C du Mk.VIII et de la plupart des Mk.IX, la Type E avait les canons installés à l'extérieur des mitrailleuses. Les extrémités de l'aile étaient rognées pour optimiser la vitesse à basse altitude et la maniabilité. Le Mk.XVI disposait de quatre réservoirs internes, deux à l'avant (48 gal. supérieur, 37 gal. inférieur) et deux à l'arrière (41 gal. supérieur, 33 gal. inférieur). Avec l'introduction de la verrière goutte d'eau à partir de février 1945, la capacité du réservoir supérieur arrière fut réduite à 33 gallons et celle du réservoir inférieur avant portée à 48 gallons pour compenser. 1.054 Mk.XVI furent produits à la CBAF de septembre 1944 à juillet 1945.

#### Le Mk.XVI Chasseur-Bombardier

A la fin de 1944, les alliés avaient repoussé l'armée Allemande et s'enfonçaient en Belgique et dans les Pays-Bas. Des Mk.XVI furent initialement déployés dans le Squadron 403 à Eben, Belgique et 20 autres

squadrons étaient passés sur le type à la fin de la guerre. Disposant de la supériorité aérienne, ces squadrons menèrent des missions d'attaque de diverses cibles terrestres en territoire allemand et de soutien aérien rapproché. Dans ce rôle, le principal danger était constitué par les canons anti-aériens allemands. Le Lieutenant R.F. Baxter, qui deviendra plus tard un commentateur de la BBC, était un flight leader du Squadron 602 à cette époque et il donna cette description d'une attaque d'un site de lancement de V-2 en mars 1945 :

"Les forces habituellement engagées pour attaquer ces petites cibles étaient de quatre à six Spitfire, chacun armé d'une bombe de 500 livres ou de deux de 250 livres avec ou sans réservoir supplémentaire..."

Lorsque nous traversons le territoire ennemi, nous pouvions être soumis aux tirs des canons lourds de 88mm... Les sites de V-2 étaient défendus par de la FlaK légère et quand nous atteignions la cible, nos tactiques d'approche variaient... La précision du bombardement dépendait de la stabilité du vol pendant le piqué... Il fallait s'échapper rapidement en utilisant le sol pour protection".

#### Le Mk.XVI après la Guerre

Le Mk.XVI fut le dernier Spitfire à moteur Merlin produit et il fut utilisé par les forces aériennes Britannique, Belge et Grecque jusqu'au début des années 1950. La plupart de ces appareils opéraient à partir de pistes en béton, aussi l'angle des roues du train principal fut modifié pour être vertical avec le sol. Il en résulta l'apparition de renforcements sur la face supérieure des ailes pour loger les roues et les nervures de renfort.

#### Caractéristiques

- Longueur : 9,66m
- Envergure : 9,9m (ailes rognées)
- Moteur : Packard Merlin 266 (1.650cv)
- Vitesse maxi : 650km/h
- Armement : 2 canons de 20mm, 2 mitrailleuses de 12,7mm

### READ BEFORE ASSEMBLY

**注意** ●このキットは組み立てモデルです。作る前に必ず説明書を最後までお読みください。また、小学生などの低年齢の方が組み立てるときは、保護者の方もお読みください。  
●工具の使用には十分注意してください。とくにカッターナイフ、ニッパーなど刃物によるケガ、事故には注意してください。  
●接着剤や塗料は使用する前にそれぞれの注意書きをよく読み、指示に従って正しく使用し、使用するときは換気十分注意してください。  
●小さなお子さまのいる場所での作業は避けてください。小さな部品の飲み込みや、ビニール袋をかぶつての窒息などの危険な状況が考えられます。  
●精密モデルのため、とがっている部品があります。思わぬ事故のおそれがありますので、取り扱いおよび完成後の鑑賞の際には十分ご注意ください。

**CAUTION** ●Read carefully and fully understand the instructions before commencing assembly.  
●When assembling this kit, tools including knives are used. Extra care should be taken to avoid personal injury.  
●Read and follow the instructions supplied with paints and/or cement, if used (not included in kit).  
●Keep out of reach of small children. Children must not be allowed to put any parts in their mouths, or pull vinyl bags over their heads.  
●This kit contains pointed parts. To avoid personal injury, take care when assembling and handling model after completion.

**VORSICHT** ●Bevor Sie mit dem Zusammenbau beginnen, sollten Sie alle Anweisungen gelesen und verstanden haben.  
●Beim Zusammenbau dieses Bausatzes werden Werkzeuge einschließlich Messer verwendet. Zur Vermeidung von Verletzungen ist besondere Vorsicht angebracht.  
●Wenn Sie Farben und/oder Kleber verwenden (nicht im Bausatz enthalten), beachten und befolgen Sie die dort beiliegenden Anweisungen.  
●Bausatz von kleinen Kindern fernhalten. Kindern darf keine Möglichkeit gegeben werden, irgendwelche Teile in den Mund zu nehmen oder sich Plastiktüten über den Kopf zu ziehen.  
●Dieser Bausatz enthält spitze Teile. Zur Vermeidung von Verletzungen sollte beim Zusammenbau und bei der Handhabung des Modells nach der Fertigstellung vorsichtig umgegangen werden.

**PRECAUTIONS** ●Bien lire et assimiler les instructions avant de commencer l'assemblage.  
●L'assemblage de ce kit requiert de l'outillage, en particulier des couteaux de modélisme. Manier les outils avec précaution pour éviter toute blessure.  
●Lire et suivre les instructions d'utilisation des peintures et/ou de la colle, si utilisées (non incluses dans le kit).  
●Garder hors de portée des enfants en bas âge. Ne pas laisser les enfants mettre en bouche ou sucer les pièces, ou passer un sachet vinyl sur la tête.  
●Ce kit comporte des pièces pointues. Pour éviter les blessures, assembler et manipuler le modèle terminé avec précaution.

### RECOMMENDED TOOLS

●用意する工具 / Tools recommended / Benötigtes Werkzeug / Outillage nécessaire

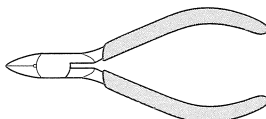
接着剤 (プラスチック用)  
Cement  
Kleber  
Colle



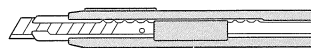
瞬間接着剤  
Instant cement  
Sekundenkleber  
Colle rapide



ニッパー  
Side cutters  
Seitenschneider  
Pince coupante



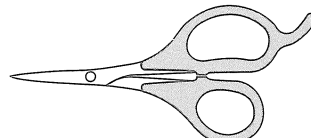
ナイフ  
Modeling knife  
Modelliermesser  
Couteau de modéliste



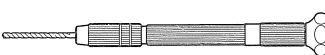
ピンセット  
Tweezers  
Pinzette  
Précettes



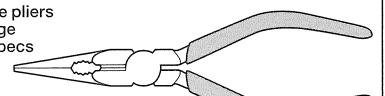
デカールバサミ  
Scissors  
Schere  
Ciseaux



ピンバイス (0.8mm, 1mm, 1.2mm, 1.5mm, 2mm, 2.5mm)  
Pin vise  
Schraubstock  
Outil à percer



ラジオペンチ  
Long nose pliers  
Flachzange  
Pincès à becs longs



付属ドライバー  
+Screwdriver  
+Schraubenzieher  
Tournevis +



★この他に金属ヤスリや紙ヤスリ、ウエス、セロファンテープ、マスキングテープなどがあると便利です。  
★A file, abrasive paper, soft cloth and cellophane tape will also assist in construction.  
★Feile, Schleifpapier, weiches Tuch und Tesafilm sind beim Bau sehr hilfreich.  
★Une lime, du papier abrasif, un chiffon doux et du ruban adhésif seront également utiles durant le montage.

## PAINTING

## 《塗装する前に》

各製品の塗装する面のゴミやほこり、油などを柔らかい布で拭き取ってください。中性洗剤で1度洗っておくのもよいでしょう。接着剤のはみ出しやキズはカッターナイフや目の細かな紙ヤスリで修正します。パーティングライン（部品にのこる成型工程上の合わせ目）もヤスリをかけ修正します。

## 《塗料の種類》

塗装にはプラモデル用塗料を使用してください。プラモデル用塗料にはラッカー系、アクリル系、エナメル



●ラッカー系塗料

●アクリル系塗料

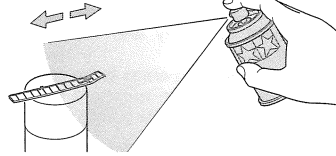
●エナメル系塗料



系の3種類があります。基本的にはラッカー系塗料などでボディなど大きな部分を塗り、アクリル系、エナメル系塗料で細部を塗装します。そして最後のウエザリングやスミ入れなどの仕上げ塗装はエナメル塗料を使用します。この順序をまちがえるとラッカー系塗料がアクリル、エナメル系塗料を侵しますので気をつけてください。

## 《タミヤスプレーでの塗装》

雨の降っていない日中、風のない日陰で新聞紙を敷いてホコリが立たないようにしてから塗装します。ま



ず、塗装する物を空きカンなどに固定し、20cmくらいはなして塗料を吹きつけます。スプレーの缶をすばやく同じ方向に動かしてシュッシュと吹きつけるようにしてください。塗装する物よりひと回り大きな物に

吹きつけるように塗装するのがコツです。吹きつけたあとは日陰でホコリがつかないように注意して十分に乾かします。

★スプレー塗料は缶に印刷された注意をよく読んで正しく使用してください。

## 《マスキングのしかた》

塗らない部分の端からマスキングテープを貼っていきませう。部分なマスキングテープはデザインナイフなどできれいに切りとります。その後、残ったマスキングテープをよく押さえ部品に密着させてから塗装します。テープをはがすときは塗料が完全に乾く前にていねいにはがしてください。

## 《下塗り塗装について》

成形色の濃い部品に淡い色の塗料を直接塗る時は本塗装の前に下塗りとしてスーパーサーフェイスや、タミヤスプレーのフラットホワイトなどを吹きつけておくとよいでしょう。ただし、本塗装は下塗り塗装が完全に乾いたあとで行ってください。

## 《金属部品の塗装について》

金属部品を塗装するときはかならず塗装前にメタルプライマーを吹き付けてください。塗料のはがれを防ぎます。

## PRIOR TO PAINTING

Remove all dust and oil from parts prior to painting. If necessary, wash with detergent, rinse off thoroughly and allow to air dry. Remove excess cement, fill in and clean up joints and seam lines. Smooth surface using a modeling knife and fine abrasive papers.

## PLASTIC PAINTS

Standard plastic model paints, like enamels, acrylics, and lacquers can be used in painting injection molded models. Lacquer spray is recommended for large areas and acrylic for small details. Use of enamel paints are recommended for black-wash and drybrushing, so as not to damage the base coat.

## SPRAY PAINTING

For finishing large areas, the use of spray paints or an airbrush will provide an even finish. It is recom-

mended to work on a clear day with little humidity. Spray paint outdoors in a shady windless area, if possible. Use a cardboard box, newspapers, etc. to keep from painting other areas. Spray can or airbrush painting should be done in one direction only, and at a distance of about 20cm from the object. Always give a light coat to the entire surface and allow to dry, then repeat this procedure two or three times for a perfect finish.

★When using spray or airbrush, carefully read and follow the instructions provided. Never paint near open flames or any other heat sources.

## UNDERCOATING

When attempting to paint light color on darker color plastic: first apply surface primer or white paint, then paint color. When applying overcoat,

make sure the undercoat has completely cured.

## PREPARING DIE-CAST METAL PARTS

1: Remove any excess metal with a file, being careful to avoid damaging the parts. Open any clogged screw holes using a pin vise if necessary.  
2: Polish the metal surface using fine abrasives (#1000) and prepare for painting using Tamiya metal primer.

## MASKING

When painting a curved or irregular border line, roughly mask off the border area first. Then trace the line with a pencil, and cut along this line using a knife and remove the excess tape. Be careful not to cut into the plastic surface. Press down the tape edges firmly with your finger before painting.

## VOR DER BEMALUNG

Vor der Bemalung alle Staub- und Ölrreste entfernen. Mit Spülmittel abwaschen, wenn nötig, gründlich spülen und an der Luft trocknen lassen. Überflüssigen Klebstoff entfernen, Modell abspachteln und Fugen verschließen. Oberflächen mit Modelliermesser bearbeiten, abspachteln und schmirgeln.

## PLASTIK-FARBEN

Normale Farben für Plastik-Modelle, wie Emaille, Acrylfarben und sonstige Lacke sind zur Lackierung von Spritzguß-Modellen geeignet. Für große Flächen ist Lackspray, für kleine Details sind Acrylfarben zu empfehlen. Die Verwendung von Emailacken empfiehlt sich für Nachdunkelungen und Trockenmaltechnik, da hierbei der Untergrund nicht beschädigt wird.

## SPRÜH- &amp; AIRBRUSH-BEMALUNG

Bei der Bemalung von großen Flächen erreicht man mit Sprüh- oder Airbrush-Farben eine glatte

Oberfläche. Es wird empfohlen, an einem klaren Tag mit geringer Luftfeuchtigkeit zu arbeiten. Sprüh-Farben, wenn möglich, draußen an einem schattigen und windstillen Platz verarbeiten. Karton, Zeitungen usw. verwenden, um nicht versehentlich andere Flächen mit einzufärben. Die Bemalung mit Sprüh-dosen oder Airbrush sollte nur in einer Richtung erfolgen und in ca. 20cm Entfernung von dem Modell. Sprühen Sie auf die gesamte Oberfläche immer eine dünne Schicht und lassen Sie sie trocknen, dann wiederholen Sie diese Prozedur zwei bis dreimal für ein perfektes Finish.

★Bei Verwendung von Sprüh-farben oder Airbrush die beigefügte Bedienungsanleitung sorgfältig lesen.

## GRUNDIERUNG

Falls helle Farben auf dunkleres Plastik aufgebracht werden sollen: zu erst eine Oberflächengrundierung oder weiße Farbe auftragen.

## VORBEREITUNG DER DRUCKGUSSTÜCKE

1: Entfernen Sie überstehende Metallstücke mit einer Feile, aber achten Sie darauf, die Teile nicht zu beschädigen. Öffnen Sie alle verstopften Schraubenlöcher, wenn notwendig mit einem Schraubstock.

2: Polieren Sie die Tamiya Metall-Grundierung mit einem feinen Schmirgelpapier (#1000) und bereiten Sie sie mit einer Grundierung für die Bemalung vor.

## ANKLEBEN

Wenn eine Rundung oder unregelmäßige Linie zu bemalen ist, kleben Sie die Grenzlinie zuerst grob ab. Dann mit einem Stift an der Linie entlang fahren und mit einem Modelliermesser an dieser Linie entlang schneiden und das überflüssige Klebeband entfernen. Achten Sie darauf, nicht in die Plastik-Oberfläche einzuschneiden. Drücken Sie die Ecken des Klebebandes vor der Bemalung mit dem Finger fest an. Wenn Sie Klebeband auf eine bereits bemalte Oberfläche anbringen möchten, zuerst vergewissern, ob die Farbe vollständig trocken ist.

## PREPARATION

Enlever la poussière et la graisse de toutes les pièces devant être peintes. Si nécessaire, les nettoyer avec un détergent, rincer soigneusement et laisser sécher. Eliminer tout excès de colle, mastiquer et poncer les jointures et lignes de moulage (papier abrasif fin).

## PEINTURES POUR MAQUETTES PLASTIQUE

Les peintures pour maquettes plastique standard de type enamel, acrylique et vernis peuvent être employées sur les modèles en plastique injecté. Les peintures en bombes sont préférables pour couvrir des surfaces importantes. Les peintures enamels sont recommandées pour les jus et brossages à sec afin de ne pas endommager la teinte de base.

## PEINTURE A LA BOMBE ET A L'AEROGAPHE

Pour peindre de grandes surface, les bombes aérosols ou l'aérogaphe sont indispensables pour

assurer un fini parfait. Il est préférable de travailler à l'extérieur par vent nul et à l'ombre. Installer les pièces à peindre sur un carton, du journal... pour protéger les alentours. La mise en peinture doit s'effectuer en une seule direction et à une distance de 20cm de l'objet. Appliquer toujours une légère couche sur toute la surface puis laisser sécher. Répéter ensuite cette procédure deux ou trois fois pour obtenir un fini parfait.

?Lire soigneusement les instructions fournies avec l'aérosol ou l'aérogaphe.

## SOUS-COUCHE

Lorsqu'une teinte claire doit être appliquée sur du plastique d'une teinte plus sombre, passer au préalable une couche d'apprêt ou de peinture blanche. Avant d'appliquer une nouvelle couche, s'assurer que la précédente est complètement sèche.

## PREPARATION DES PIÈCES METAL

1: Enlever tout excès de métal avec une lime sans endommager les pièces. Ouvrir tout trou obstrué avec un outil à percer, si nécessaire.

2: Passer du papier abrasif fin (#1000) sur la surface des pièces et appliquer de l'apprêt pour métal Tamiya avant de peindre.

## MASQUAGE

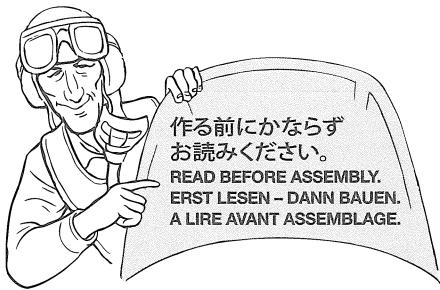
Lorsque la délimitation des teintes est irrégulière, commencer par appliquer la bande-cache puis y tracer la ligne de séparation. À l'aide d'un couteau de modélisme, inciser la bande en suivant le tracé et enlever la partie excédentaire. Veiller à ne pas inciser le plastique lors de cette opération. Appuyer fermement sur les bords de la bande-cache avant d'entamer la mise en peinture. Lorsque la bande-cache doit être apposée sur une surface déjà peinte, bien s'assurer que la peinture soit parfaitement sèche.

## PAINTS REQUIRED

AS-12	●シルバーマetal / Bare-Metal Silver / Blank-Metal Silber / Métal Nu
AS-30	●ダークグリーン2 (イギリス空軍) / Dark Green 2 (RAF) / Dunkelgrün 2 (RAF) / Dark Green 2 (RAF)
AS-31	●オーシャングレイ2 (イギリス空軍) / Ocean Gray 2 (RAF) / Ozeangrau 2 (RAF) / Ocean Gray 2 (RAF)
AS-32	●メディアムシーグレイ2 (イギリス空軍) / Medium Sea Gray 2 (RAF) / Mittleres Meergrau 2 (RAF) / Medium Sea Gray 2 (RAF)
X-2	●ホワイト / White / Weiß / Blanc
X-7	●レッド / Red / Rot / Rouge
X-10	●ガンメタル / Gun metal / Metall-Grau / Gris acier
X-11	●クロムシルバー / Chrome silver / Chrom-Silber / Aluminium chromé
X-12	●ゴールドリーフ / Gold leaf / Gold Glänzend / Doré
X-18	●セミグロスブラック / Semi gloss black / Seidenglanz Schwarz / Noir satiné

X-25	●クリアグリーン / Clear green / Klar-Grün / Vert translucide
X-26	●クリアオレンジ / Clear orange / Klar-Orange / Orange translucide
X-27	●クリアレッド / Clear red / Klar-Rot / Rouge translucide
X-31	●チタニウムゴールド / Titanium gold / Titan-Gold / Titane doré
X-32	●チタンシルバー / Titanium silver / Titan-Silber / Titane argenté
X-33	●ブロンズ / Bronze / Bronze / Bronze
X-34	●メタリックブラウン / Metallic brown / Metallisch-Braun / Brun métallisé
XF-1	●フラットブラック / Flat black / Matt Schwarz / Noir mat
XF-2	●フラットホワイト / Flat white / Matt Weiß / Blanc mat
XF-3	●フラットイエロー / Flat yellow / Matt Gelb / Jaune mat
XF-7	●フラットレッド / Flat red / Matt Rot / Rouge mat
XF-15	●フラットフレッシュ / Flat flesh / Fleischfarben Matt / Chair mate

XF-16	●フラットアルミ / Flat aluminum / Matt Aluminium / Aluminium mat
XF-19	●スカイグレイ / Sky grey / Himmelgrau / Gris ciel
XF-21	●スカイ / Sky / Himmel / Ciel
XF-49	●カーキ / Khaki / Khaki / Kaki
XF-50	●フィールドブルー / Field blue / Feldblau / Bleu campagne
XF-53	●ニュートラルグレイ / Neutral grey / Mittelgrau / Gris neutre
XF-55	●デッキタン / Deck tan / Deck-Braun / Havane
XF-56	●メタリックグレイ / Metallic grey / Grau-Metallic / Gris métallisé
XF-59	●デザートイエロー / Desert yellow / Sandgelb / Jaune désert
XF-62	●オーロブラブ / Olive drab / Braun-Oliv / Vert olive
XF-64	●レッドブラウン / Red brown / Rotbraun / Rouge brun
XF-71	●コックピット色 (日本海軍) / Cockpit Green / Cockpit Grün / Vert Cockpit



- お買い求めの際、または組立の前には必ず内容をお確かめください。万一不良部品、不足部品などがありました場合には、お買い求めの販売店にご相談ください。なお、組み立てを始めたあとは、製品の返品交換には応じかねます。
- 組み立てる前に説明書をよく見て、全体の流れをつかんでください。
- このキットには接着剤は含まれていません。プラスチ

《瞬間接着剤について》

- ★通常は塗装する前に使用します。その際、接着面の油分を十分に取ってください。塗装後に接着したい場合は接着面の塗料を落としてから使用します。この時、塗料が残っていると接着力が極端に低下するので注意しましょう。
- ★接着剤をつけすぎると接着力が落ちるだけでなく、白化しやすくなるので注意してください。
- ★劣化した接着剤は使用しないでください。不要な部品を試してから使用してください。
- ★使用する際は瞬間接着剤の取扱説明をよく読んでからご使用ください。

Instant cement

- ★Remove any paint or oil from cementing surface before

《エッチングパーツ》

- 1: 切りはなす時はカッターナイフなどを使用してパーツを切りはなします。
  - 2: 切り出した時、部品に出張った部分が残っている場合は、ヤスリなどで丁寧に削り落とします。
  - 3: 塗装が必要なパーツは下地にメタルプライマーを吹きつけてから塗装します。
- エッチングパーツは大変薄く、手などを切る恐れがあります。取り扱いには十分注意してください。

Photo-etched parts

- 1: Cut off photo-etched parts using a modeling knife.

- このキットでは右の3種類のマーキングが選べます。組み立てる前に、別紙のフィニッシングガイドやP33,34,35を参考に作る機体を選んでください。
- This kit provides a choice of 3 types of markings. Select one before assembly referring to pages 33-35 and the separate Finishing Guide.
- Dieser Bausatz bietet die Wahl zwischen drei Arten von Markierungen. Wählen Sie vor dem Zusammenbau entsprechend den Seiten 33-35 und der separaten Fertigstellungs-Anleitung eine davon aus.
- Ce kit propose trois types de marquages. Choisir avant de commencer l'assemblage en se référant aux pages 33-35 et au guide de décoration séparé.

ック用接着剤(タミヤセメント)を別にお買い求めください。

- 接着剤、塗料は必ずプラスチック用を使用し、換気には十分注意してください。
- メッキ部品を接着する際は、必ず接着面のメッキをはがしてください。
- このマークは塗装指示のマークです。このキットに必要な塗料は、5ページの《使用する塗料》を参考にしてください。

- Study and understand the instructions thoroughly before beginning assembly.
- Read and follow the instructions supplied with paints and/or cement, if used (not included in kit).
- Use cement sparingly and ventilate room while constructing.
- Remove plating from areas to be cemented.
- This mark denotes numbers for Tamiya Paint colors. Refer to P5 for paints required.
- Vor dem Zusammenbau die Bauanleitung gründlich studieren.

affixing parts.

- ★Use only a small amount of cement. Too much cement will make joints turn white and lose adhesion.
- ★Do not use old cement. Test cement first with unnecessary parts such as sprues before use.
- ★Carefully read instructions on use before cementing.

Sekundenkleber

- ★Entfernen Sie alle Farbe und Ölflecke von der Klebeoberfläche bevor sie Teile ankleben.
- ★Verwenden Sie nur geringe Mengen Klebstoff. Bei zuviel Klebstoff kann sich die Verbindung verschieben und die Haftkraft verloren gehen.
- ★Verwenden Sie keinen alten Klebstoff. Testen Sie den Kleber vor der Anwendung zuerst mit nicht benötigten

2: Carefully remove any excess using a file.

- 3: Apply metal primer prior to painting.
- Extra care should be taken to avoid personal injury when handling photo-etched parts.

Fotogeätzte Teile

- 1: Die fotogeätzten Teile mit einem Modellbaumesser abschneiden.
  - 2: Überstände vorsichtig mit einer Feile entfernen.
  - 3: Vor dem Lackieren Metall-Grundierung auftragen.
- Beim Umgang mit fotogeätzten Teilen sollte man besondere Vorsicht walten lassen, um Verletzungen zu vermeiden.

●Wenn Sie Farben und/oder Kleber verwenden (nichtim Bausatz enthalten) beachten und befolgen Sie die dort beiliegenden Anweisungen.

- Nicht zuviel Klebstoff verwenden (separat erhältlich)
- An den Klebestellen muß die Chromschicht abgeschabt werden.
- Dieses Zeichen gibt die Tamiya Farbnummern an. Siehe S.5 für benötigte Farben.

●Etudier et bien assimiler les instructions avant de débuter l'assemblage.

- Lire et suivre les instructions d'utilisation des peintures et ou de la colle, si utilisées (non incluses dans le kit).
- Utiliser aussi peu que possible la colle et aérer la pièce pendant la construction.
- Enlever le revêtement chromé des parties à encoller.

●Ce signe indique la référence de la peinture TAMIYA à utiliser. Se référer à la page 5 pour les peintures à employer.

Teilen etwa vom Spritzling.

- ★Vor dem Kleben die Gebrauchsanleitung sorgfältig lesen.

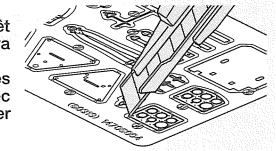
Colle rapide

- ★Enlever les traces de peinture ou de graisse des surfaces de contact avant de coller les pièces.
- ★N'utiliser qu'une petite quantité de colle. Un excès peut blanchir les lignes de joint et limiter l'adhésion.
- ★Ne pas utiliser une colle périmée. Tester la colle sur des pièces inutilisées comme des morceaux de grappes avant utilisation effective.
- ★Lire soigneusement les instructions avant de coller.

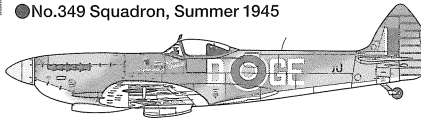


Pièces photo-découpées

- 1: Détacher les pièces photo-découpées avec un couteau de modéliste.
  - 2: Enlever les parties excédentaires en les limant soigneusement.
  - 3: Appliquer de l'apprêt pour métal Tamiya avant de peindre.
- Manipuler les pièces photo-découpées avec précaution pour éviter les blessures.



**A** ●第349飛行隊長搭乗機 1945年夏  
●No.349 Squadron, Summer 1945



**B** ●第485飛行隊所属機 1945年夏  
●No.485 Squadron, Summer 1945



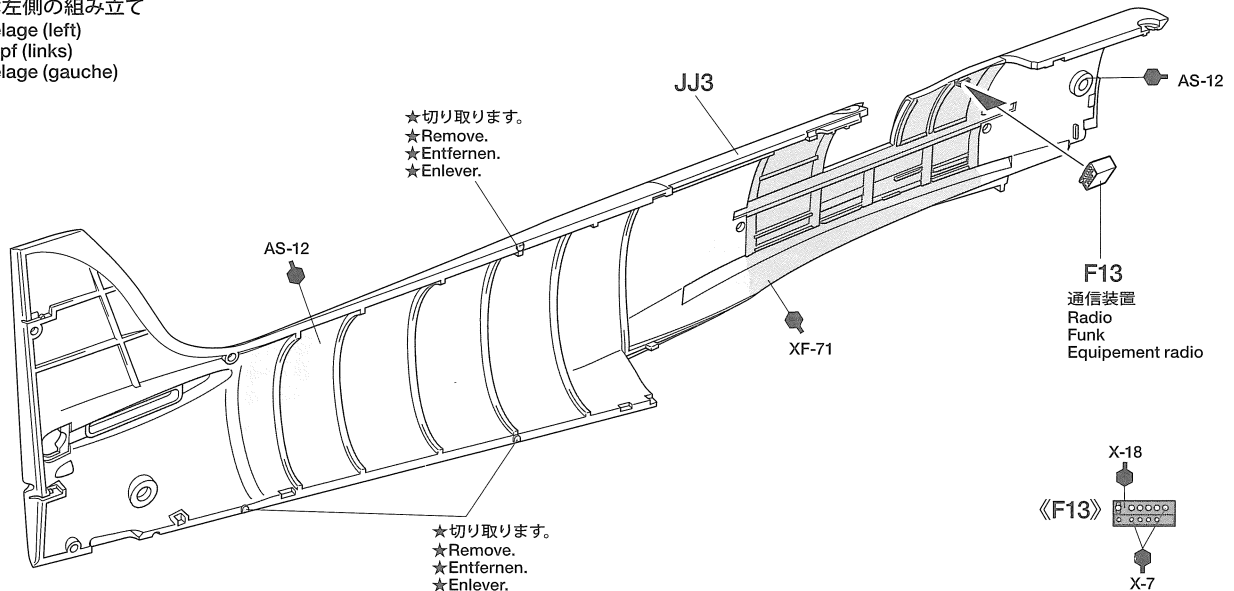
**C** ●第1機種転換教育飛行隊所属機 1949年3月  
●No.1 (Pilots) Refresher Flying Unit, March 1949



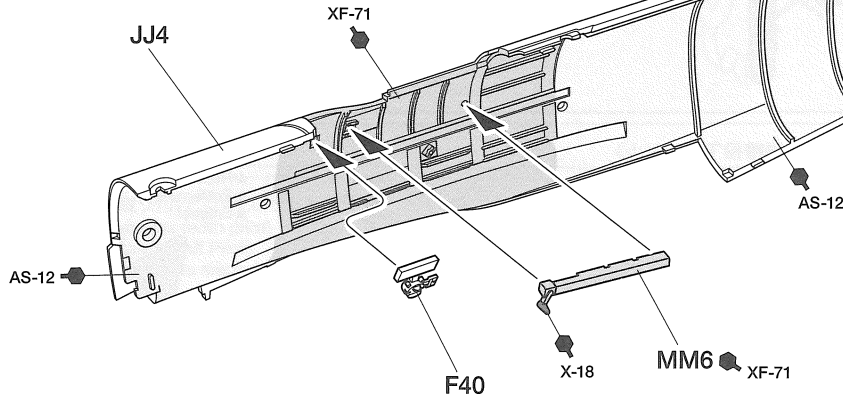
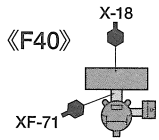
- 塗装指示のないプラスチック部品は機体色です。全体の塗装はP33~P35や別紙のフィニッシングガイドを参考にしてください。
- When no color is specified, paint the item with fuselage color. Refer to pages 33-35 and the separate finishing guide for painting pattern.
- Wenn keine Farbe angegeben ist, das Teil in der Rumpffarbe lackieren. Beachten Sie die Seiten 33-35 und die separate Fertigstellungs-Anleitung für die Lackierung und Markierung.
- Si aucune teinte n'est spécifiée, peindre dans la teinte du fuselage. Se reporter pages 33 à 35 et au guide de finition séparé pour les détails de peinture.

ASSEMBLY

- 1 胴体左側の組み立て  
Fuselage (left)  
Rumpf (links)  
Fuselage (gauche)



**2** 胴体右側の組み立て  
Fuselage (right)  
Rumpf (rechts)  
Fuselage (droit)



★切り取ります。  
★Remove.  
★Entfernen.  
★Enlever.

★切り取ります。  
★Remove.  
★Entfernen.  
★Enlever.

**3** 前部隔壁の組み立て  
Front bulkhead  
Vordere Querwand  
Cloison avant



指示の番号のスライドマークをはります。  
Number of decal to apply.  
Nummer des Abziehbildes, das anzubringen ist.  
Numéro de la décalcomanie à utiliser.

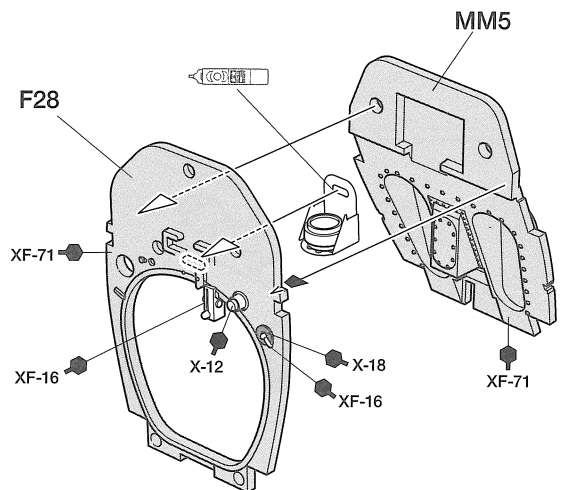
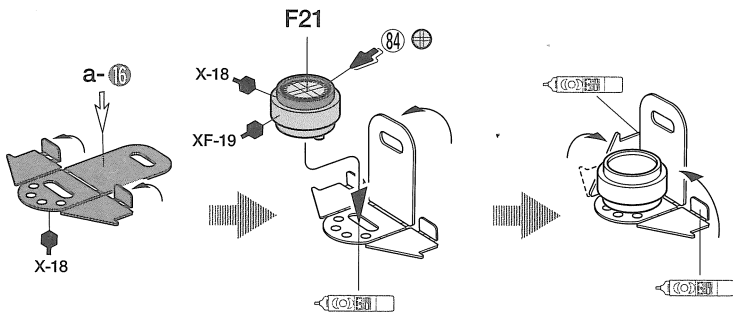


指示の部品を瞬間接着剤でとりつけます。  
Apply instant cement.  
Sekundenkleber auftragen.  
Appliquer de la colle rapide.

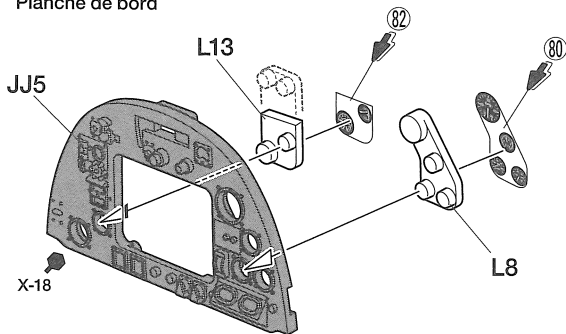


指示のエッチングパーツを使います。  
Attach photo-etched parts.  
Die Fotogeätzten Teile anbringen.  
Fixer les pièces photo-découpées.

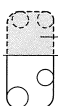
《コンパス》 ★図の順序で折り曲げます。  
Compass ★Bend in order as shown.  
Kompass ★In der abgebildeten Reihenfolge biegen.  
Compass ★Plier dans l'ordre indiqué.



**4** 計器板の組み立て  
Instrument panel  
Instrumententafel  
Planche de bord

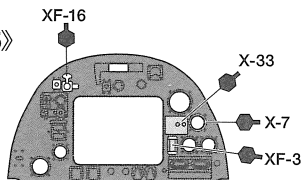


《L13》

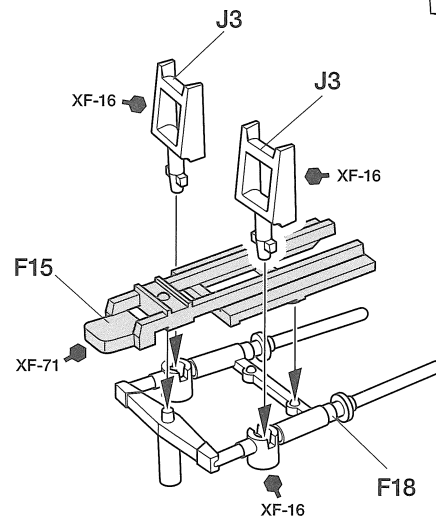


★切り取ります。  
★Remove.  
★Entfernen.  
★Enlever.

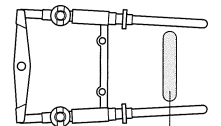
《JJ5》



《ラダーペダル》  
Rudder pedals  
Seitenruder-Pedale  
Pédales de palonnier

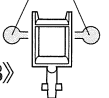


《F18》

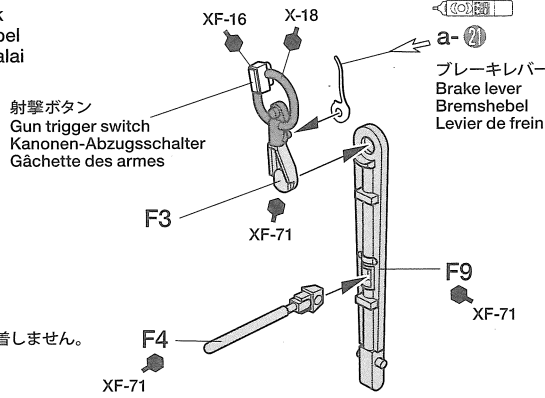


★切り取ります。  
★Remove.  
★Entfernen.  
★Enlever.

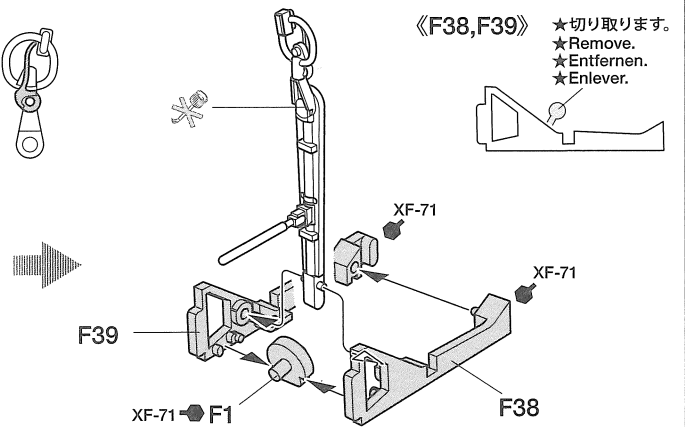
《J3》



**5** 操縦桿の組み立て  
Control stick  
Steuerknüppel  
Manche à balai



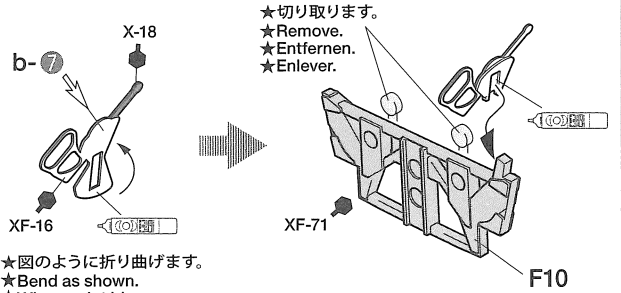
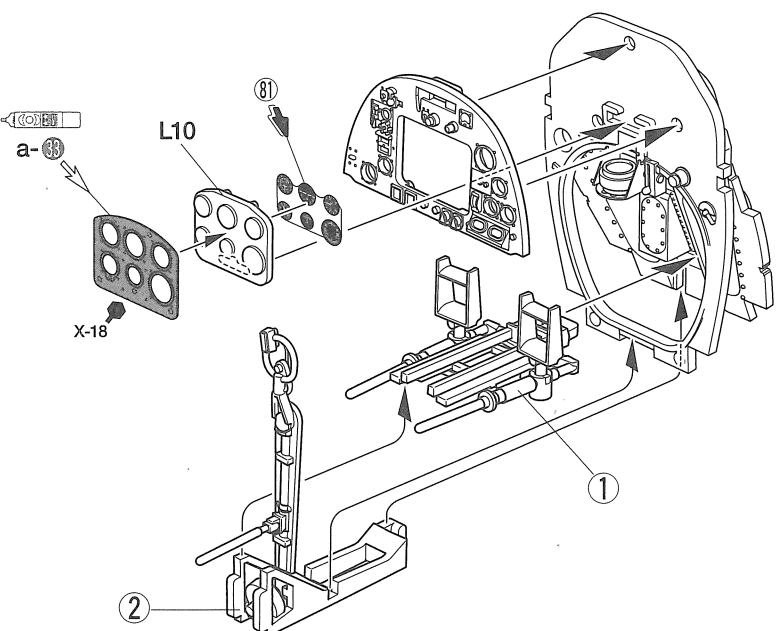
このマークの部品は接着しません。  
Do not cement.  
Nicht kleben.  
Ne pas coller.



《F38,F39》  
★切り取ります。  
★Remove.  
★Entfernen.  
★Enlever.

**6** 計器板の取り付け  
Attaching instrument panel  
Befestigen der Instrumententafel  
Fixation de la planche de bord

《増槽投下ハンドル》  
Drop tank release handle  
Auslösehebel des Abwurfanks  
Poignée de largage du ventral



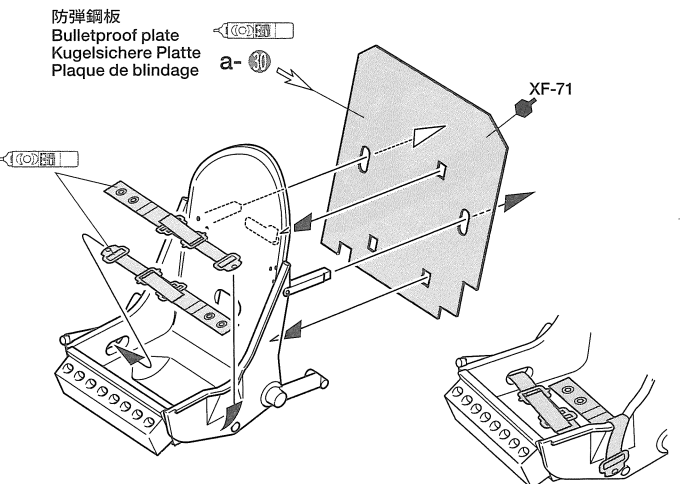
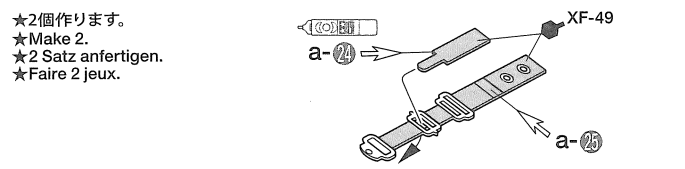
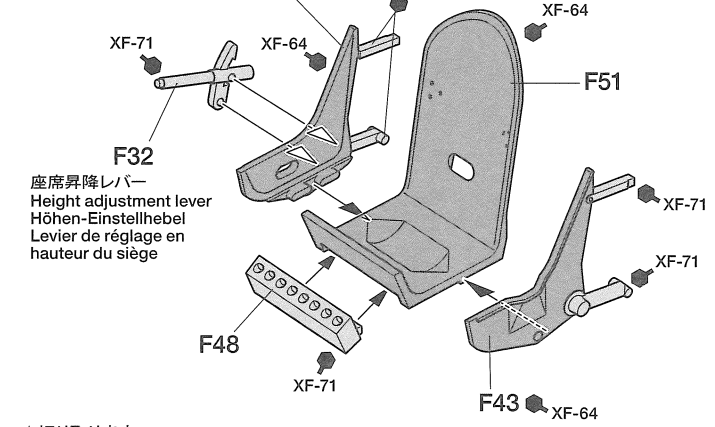
★図のように折り曲げます。  
★Bend as shown.  
★Wie gezeigt biegen.  
★Plier comme indiqué.

注意! CAUTION  
★指示の番号、①、②の順で取り付けます。  
★Attach parts in numbered order ①, ②.  
★Die Teile in der nummerierten Reihenfolge ①, ② anbringen.  
★Fixer les pièces dans l'ordre des numéros ①, ②.

**7** シートの組み立て  
Seat  
Sitz  
Siège

《シートベルト》  
Seat harness  
Sitzgürte  
Harnais du siège

★パイロットを座らせる時は取り付けません。  
★These harnesses are not used when attaching pilot.  
★Diese Gurte werden beim Anbringen eines Piloten nicht verwendet.  
★Ces sangles ne sont pas utilisées lorsque le pilote est installé.



★切り取ります。  
★Remove.  
★Entfernen.  
★Enlever.

《F32》

★切り取ります。  
★Remove.  
★Entfernen.  
★Enlever.

《F43》

《F42》

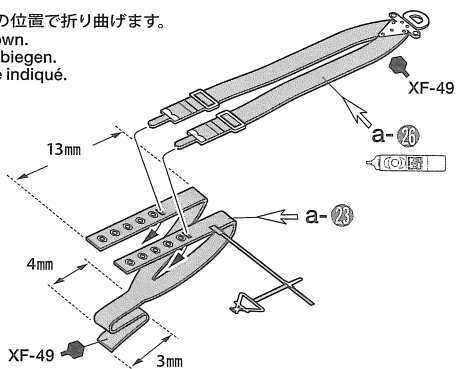
★2個作ります。  
★Make 2.  
★2 Satz anfertigen.  
★Faire 2 jeux.

防弾鋼板  
Bulletproof plate  
Kugelsichere Platte  
Plaque de blindage

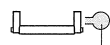


**8** シートベルトの取り付け (パイロットなし) 1  
 Attaching seat harness (without pilot)  
 Anlegen der Sitzgurte (ohne Pilot)  
 Installation du harnais du siège (sans pilote)

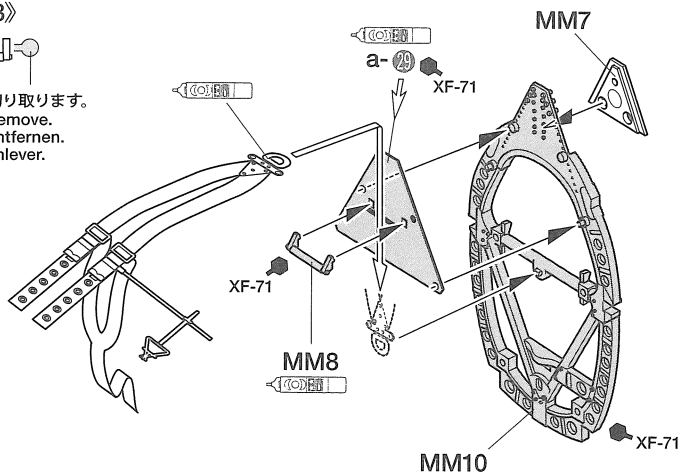
★指示の寸法の位置で折り曲げます。  
 ★Bend as shown.  
 ★Wie gezeigt biegen.  
 ★Plier comme indiqué.



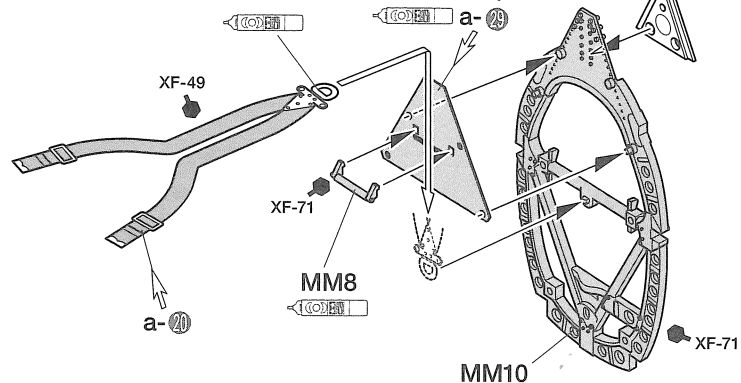
《MM8》



★切り取ります。  
 ★Remove.  
 ★Entfernen.  
 ★Enlever.

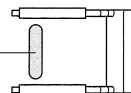


**9** シートベルトの取り付け (パイロットあり)  
 Attaching seat harness (with pilot)  
 Anlegen der Sitzgurte (mit Pilot)  
 Installation du harnais du siège (avec pilote)

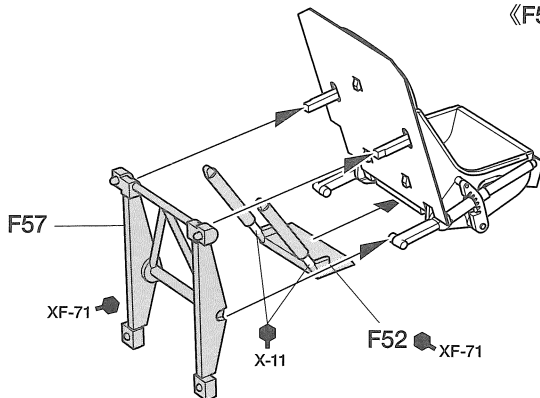


《シート》  
 Seat  
 Sitz  
 Siège

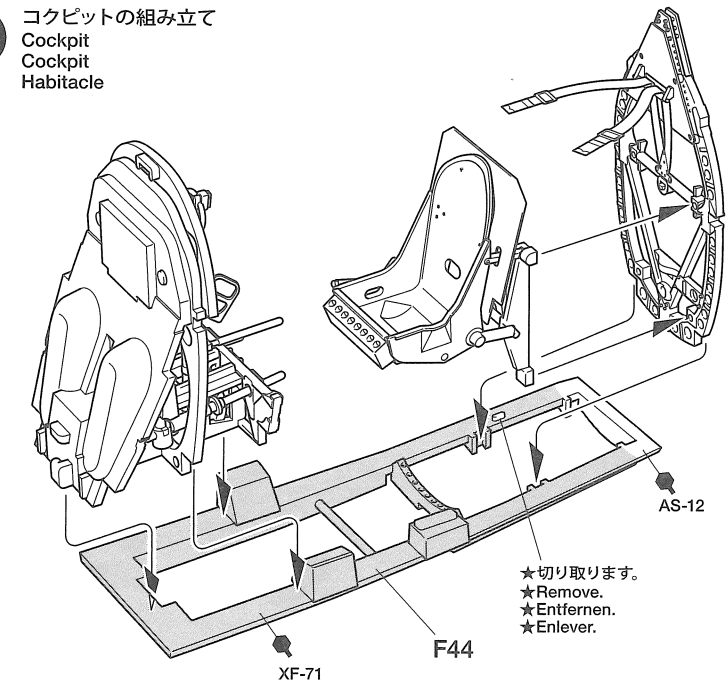
★切り取ります。  
 ★Remove.  
 ★Entfernen.  
 ★Enlever.



《F52》

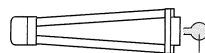


**10** コックピットの組み立て  
 Cockpit  
 Cockpit  
 Habitacle



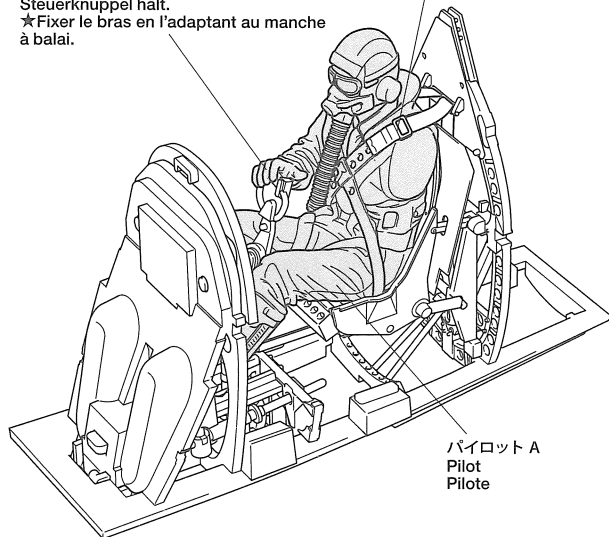
★切り取ります。  
 ★Remove.  
 ★Entfernen.  
 ★Enlever.

《F17》



★切り取ります。  
 ★Remove.  
 ★Entfernen.  
 ★Enlever.

★右腕を操縦桿に合わせて取り付けます。  
 ★Attach arm to match control stick.  
 ★Den Arm so anbringen, dass er den Steuerknüppel hält.  
 ★Fixer le bras en l'adaptant au manche à balai.



パイロット A  
 Pilot  
 Pilote

★パイロットの組み立てと塗装はP30を参考にしてください。  
 ★Refer to page 30 for assembling and painting figure.  
 ★Für Zusammenbau und Bemalung der Figur siehe S.30.  
 ★Se référer à la page 30 pour assembler et peindre la figurine.

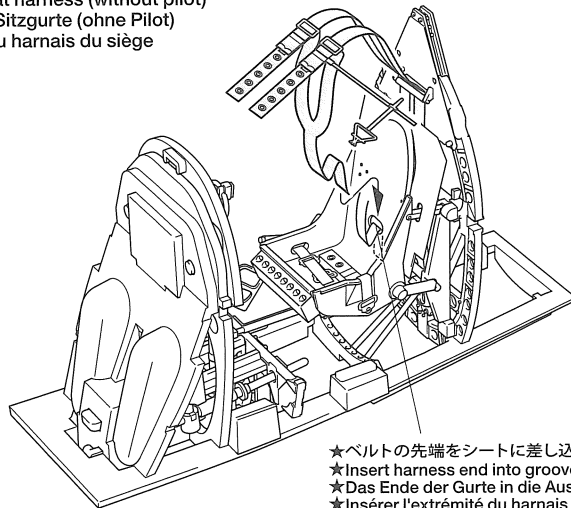
**11**

## シートベルトの取り付け (パイロットなし) 2

Attaching seat harness (without pilot)

Anlegen der Sitzgurte (ohne Pilot)

Installation du harnais du siège (sans pilote)



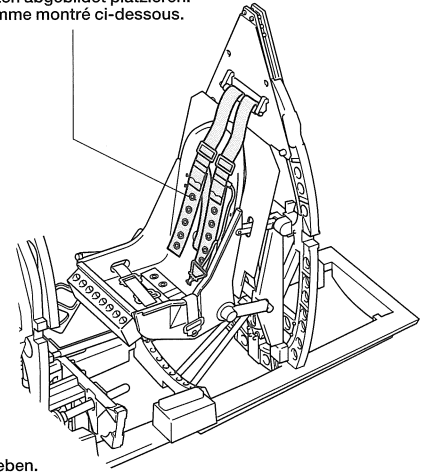
★ベルトの先端をシートに差し込みます。  
 ★Insert harness end into groove on the seat.  
 ★Das Ende der Gurte in die Ausnehmung am Sitz einschieben.  
 ★Insérer l'extrémité du harnais dans l'ouverture du siège.

★シートベルトは下図のように垂らしておきます。

★Place seat harnesses as shown below.

★Die Sitzgurte wie unten abgebildet platzieren.

★Placer le harnais comme montré ci-dessous.

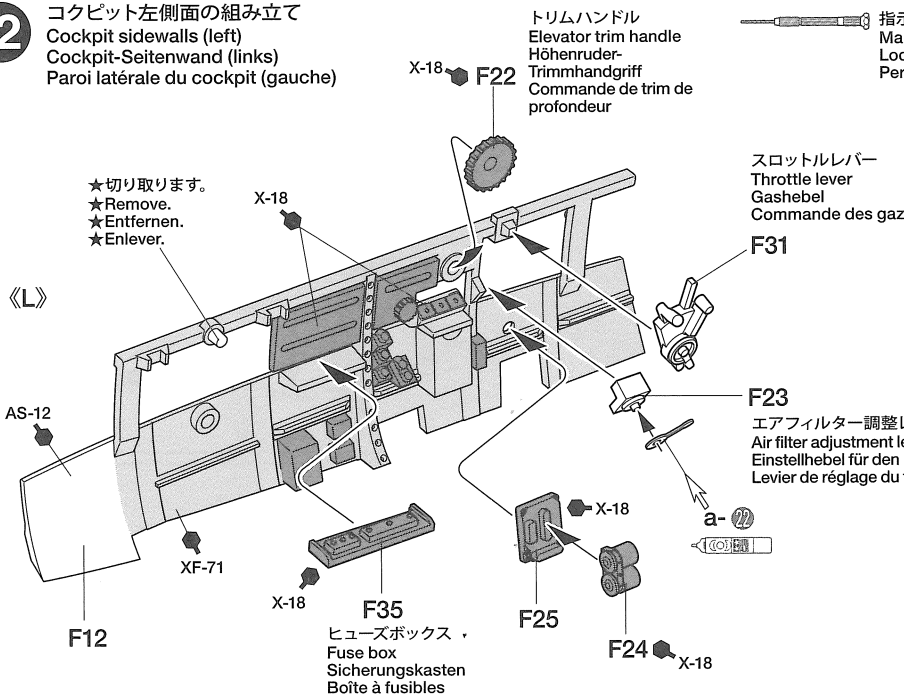
**12**

## コクピット左側面の組み立て

Cockpit sidewalls (left)

Cockpit-Seitenwand (links)

Paroi latérale du cockpit (gauche)



★切り取ります。  
 ★Remove.  
 ★Entfernen.  
 ★Enlever.

《L》

トリムハンドル  
 Elevator trim handle  
 Höhenruder-  
 Trimmhandgriff  
 Commande de trim de  
 profondeur

指示の穴を開けます。  
 Make holes.  
 Loch machen.  
 Percer des trous.

スロットルレバー  
 Throttle lever  
 Gashebel  
 Commande des gaz

F23  
 エアフィルター調整レバー  
 Air filter adjustment lever  
 Einstellhebel für den Luftfilter  
 Levier de réglage du filtre à air

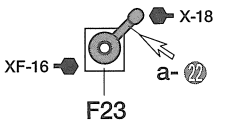
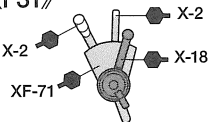
F35  
 ヒューズボックス・  
 Fuse box  
 Sicherungskasten  
 Boîte à fusibles

《F22》



★切り取ります。  
 ★Remove.  
 ★Entfernen.  
 ★Enlever.

《F31》



(1.2 mm)

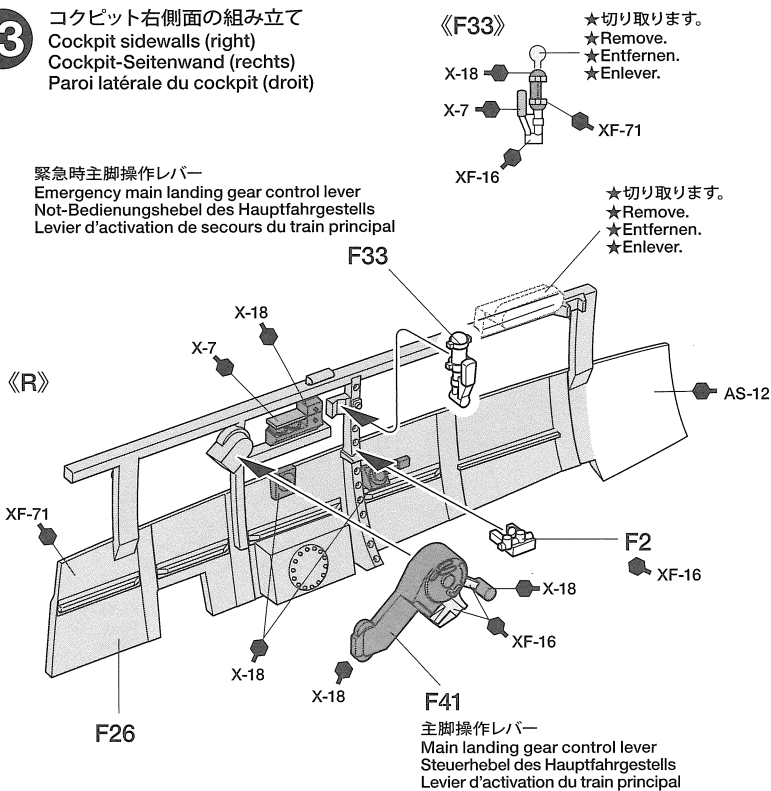
**13**

## コクピット右側面の組み立て

Cockpit sidewalls (right)

Cockpit-Seitenwand (rechts)

Paroi latérale du cockpit (droit)



緊急時主脚操作レバー  
 Emergency main landing gear control lever  
 Not-Bedienungshebel des Hauptfahrgestells  
 Levier d'activation de secours du train principal

《F33》  
 ★切り取ります。  
 ★Remove.  
 ★Entfernen.  
 ★Enlever.

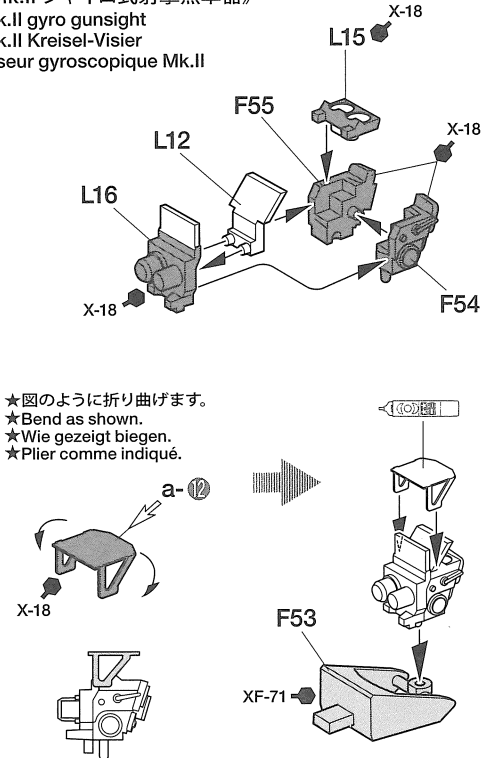
★切り取ります。  
 ★Remove.  
 ★Entfernen.  
 ★Enlever.

## 《Mk.II ジャイロ式射撃照準器》

Mk.II gyro gunsight

Mk.II Kreisel-Visier

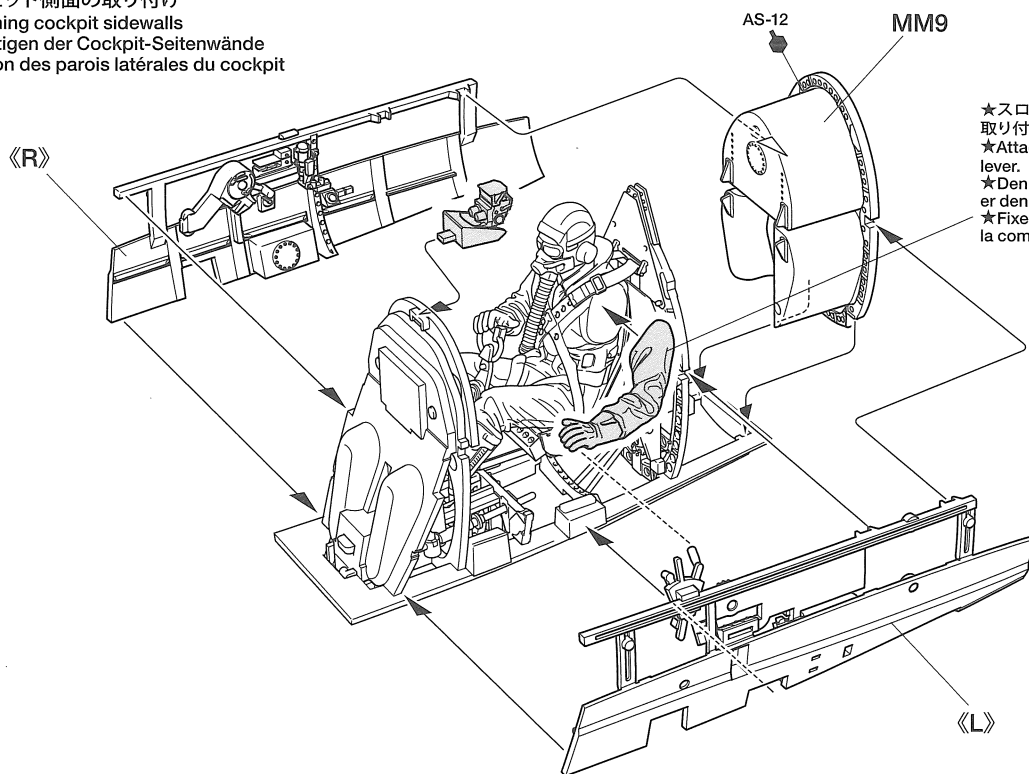
Viseur gyroscopique Mk.II



★図のように折り曲げます。  
 ★Bend as shown.  
 ★Wie gezeigt biegen.  
 ★Plier comme indiqué.

14

コックピット側面の取り付け  
Attaching cockpit sidewalls  
Befestigen der Cockpit-Seitenwände  
Fixation des parois latérales du cockpit



★スロットルレバーに合わせて取り付けます。  
★Attach arm to match throttle lever.  
★Den Arm so anbringen, dass er den Gashebel fassen kann.  
★Fixer le bras en l'adaptant a la commande des gaz.

15

胴体の組み立て  
Fuselage  
Rumpf  
Fuselage



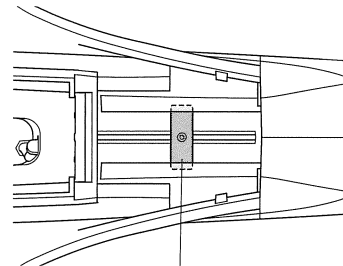
ポリキャップ (小)  
Poly cap (small)  
Kunststoff-Nabe (klein)  
Pièce de jonction (petite)

G3

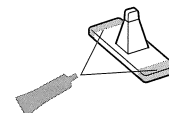
ポリキャップ (小)  
Poly cap (small)  
Kunststoff-Nabe (klein)  
Pièce de jonction (petite)

G6

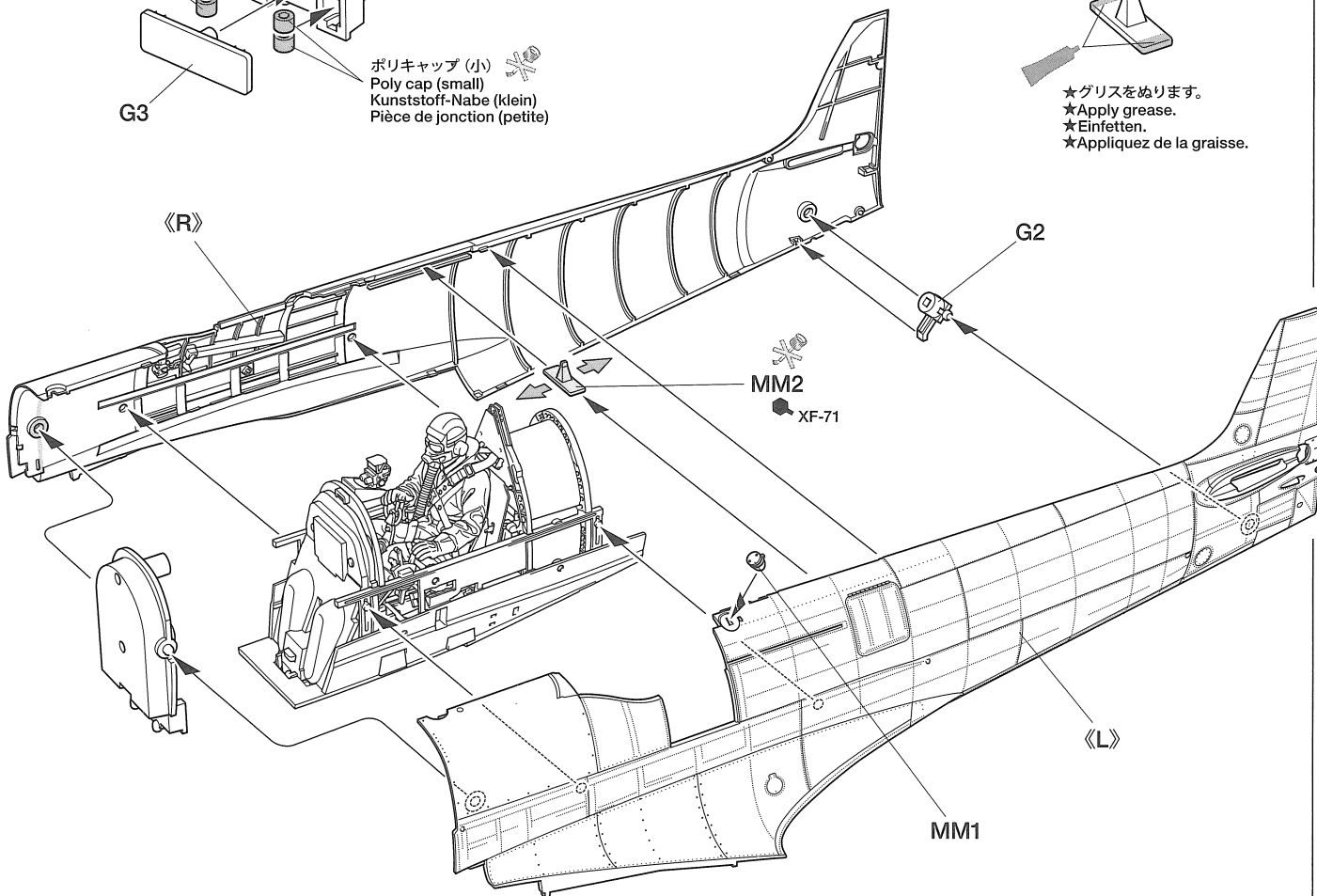
G6



《MM2》



★グリスをぬります。  
★Apply grease.  
★Einfetten.  
★Appliquez de la graisse.



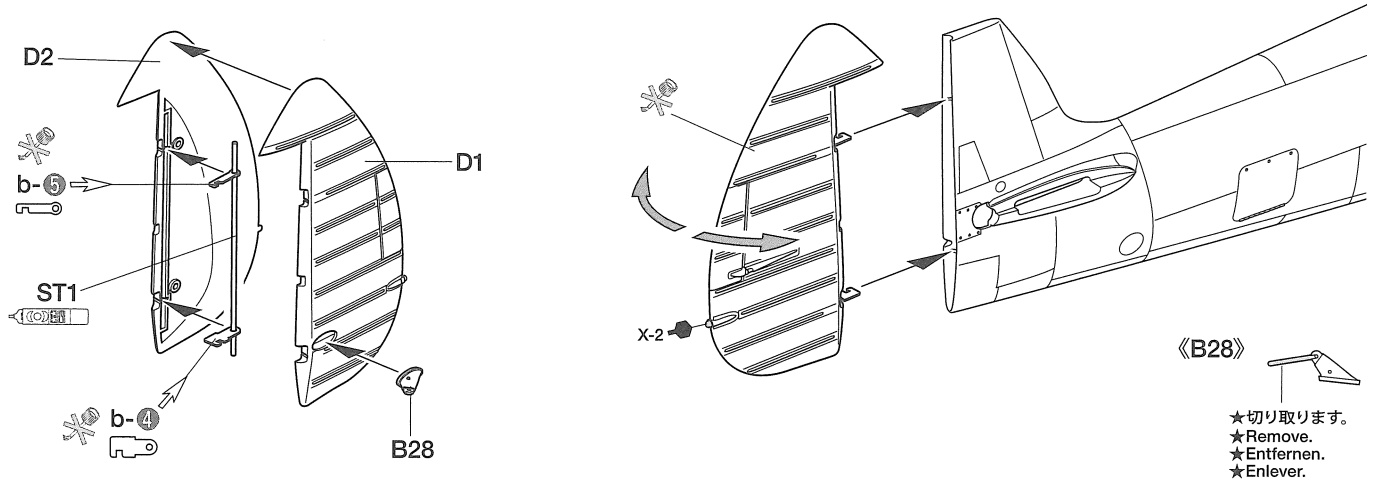
MM1

16

方向舵の取り付け  
Attaching rudder  
Anbringen des Ruders  
Fixation du gouvernail

ST1 x1

0.7×35mmシャフト  
Shaft  
Achse  
Axe



17

水平安定板の組み立て  
Horizontal stabilizers  
Höhenflosse  
Stabilisateurs

★切り取ります。  
★Remove.  
★Entfernen.  
★Enlever.

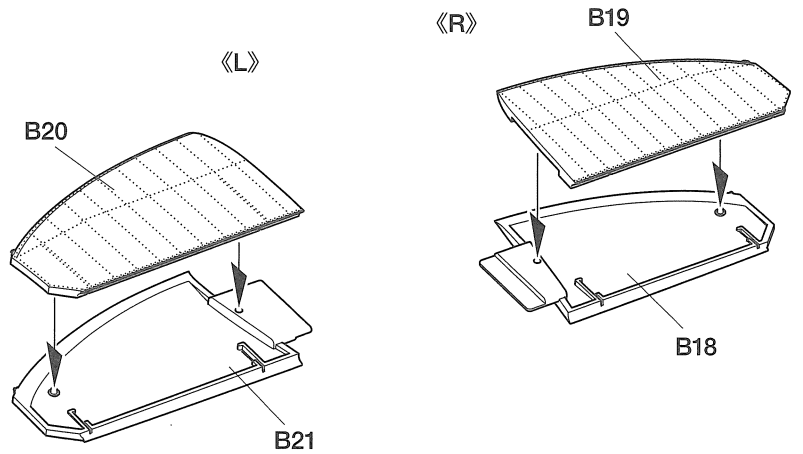
《B19, B20》

★切り取ります。  
★Remove.  
★Entfernen.  
★Enlever.

《B18, B21》

★切り取ります。  
★Remove.  
★Entfernen.  
★Enlever.

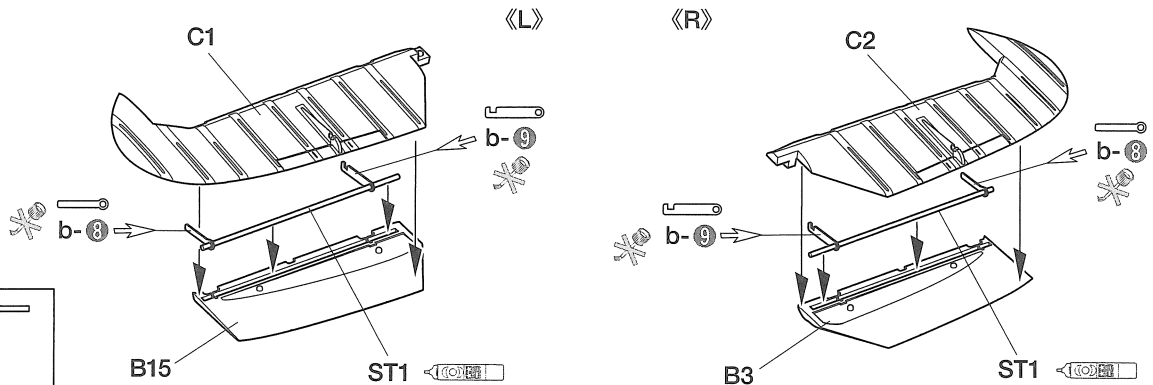
★切り取ります。  
★Remove.  
★Entfernen.  
★Enlever.



18

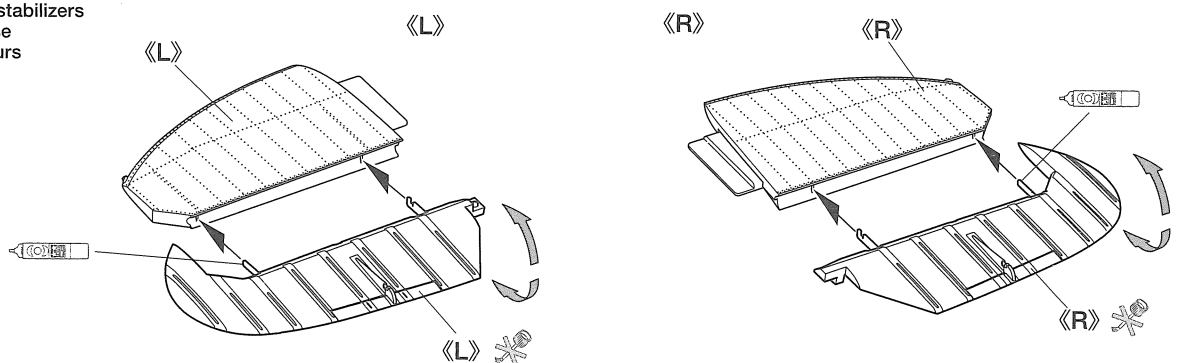
昇降舵の組み立て  
Elevators  
Höhenruder  
Profondeurs

ST1 0.7×35mmシャフト  
x2  
Shaft  
Achse  
Axe



19

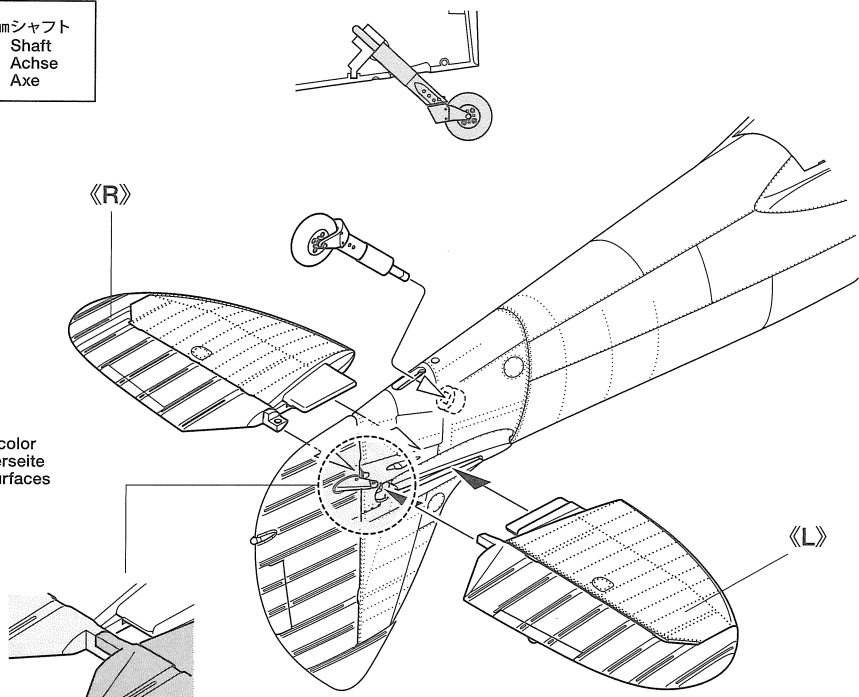
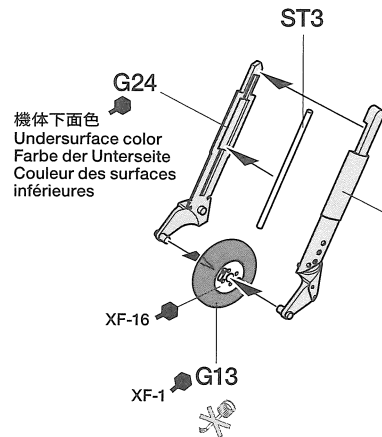
水平尾翼の組み立て  
Horizontal stabilizers  
Höhenflosse  
Stabilisateurs



20

尾輪の組み立て  
Tail wheel  
Spornrad  
Roulette de queue

ST3 x1 0.5x14mmシャフト  
Shaft  
Achse  
Axe

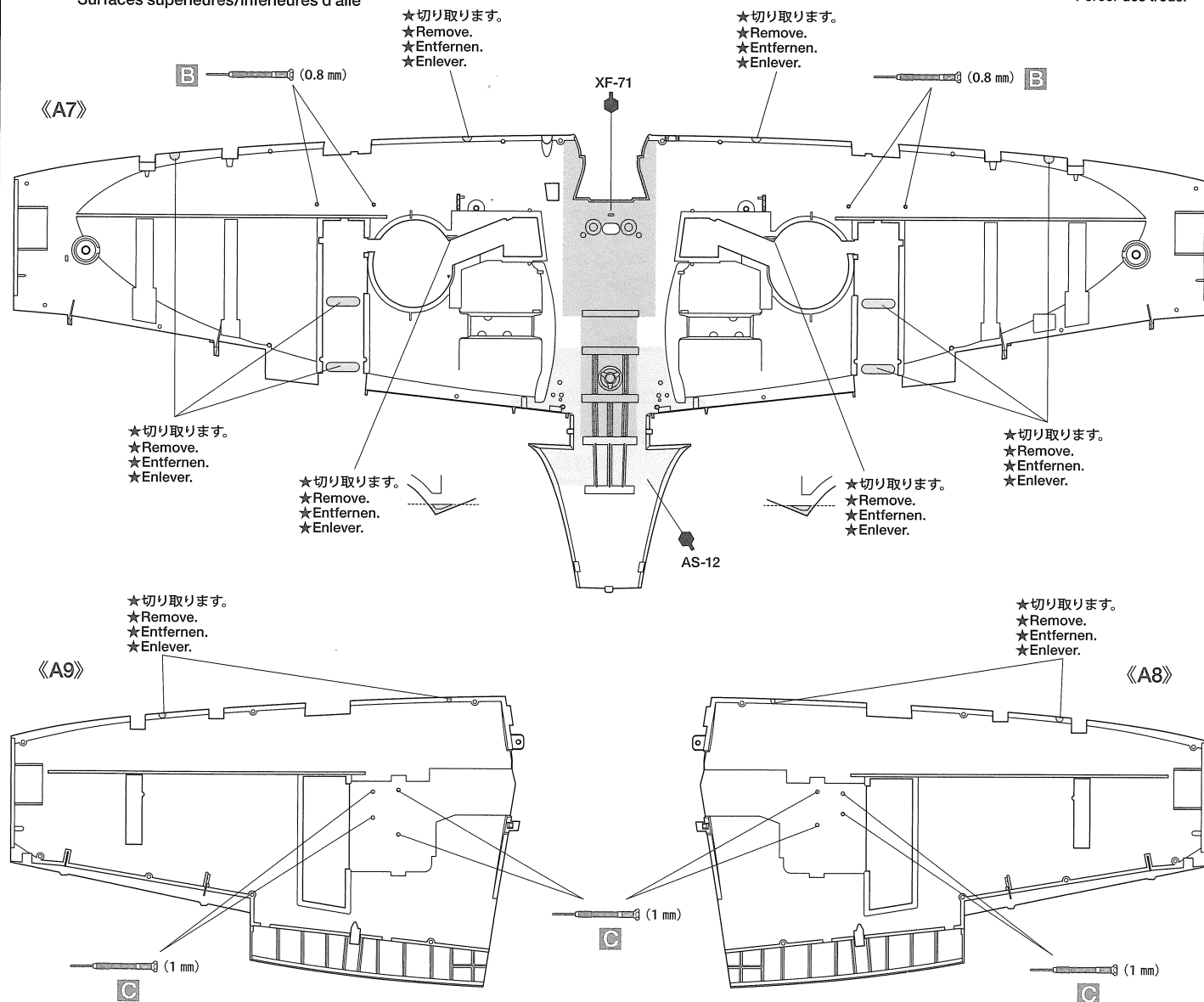


★図のように接着してください。  
★Attach as shown.  
★Gemäß Abbildung einbauen.  
★Fixer comme indiqué.

21

主翼上、下面の加工  
Wing upper surface/undersurface  
Flügel Oberseite/Unterseite  
Surfaces supérieures/inférieures d'aile

指示の穴を開けます。  
Make holes.  
Loch machen.  
Percer des trous.



22

主脚収納庫の組み立て  
Main landing gear bays  
Schächte des Hauptfahrwerks  
Logements de train principal

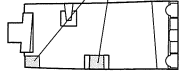
機体下面色  
Undersurface color  
Farbe der Unterseite  
Couleur des surfaces inférieures

《G12》

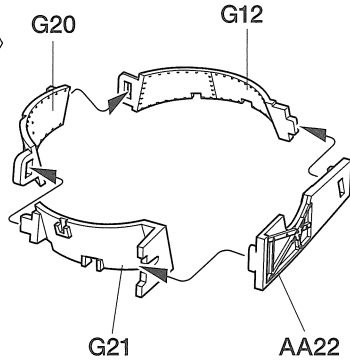


★切り取ります。  
★Remove.  
★Entfernen.  
★Enlever.

《G21》

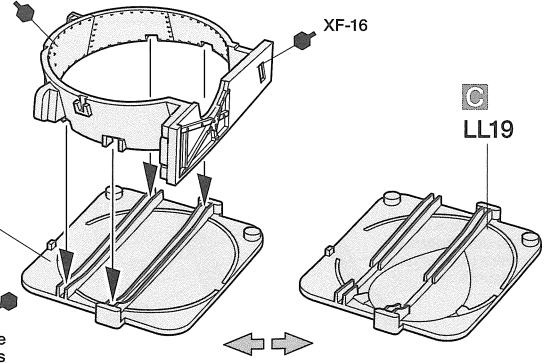


《L》

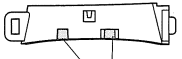


《AB》  
AA20

機体下面色  
Undersurface color  
Farbe der Unterseite  
Couleur des surfaces inférieures



《G11》

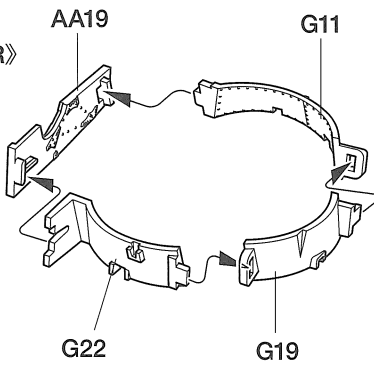


★切り取ります。  
★Remove.  
★Entfernen.  
★Enlever.

《G22》

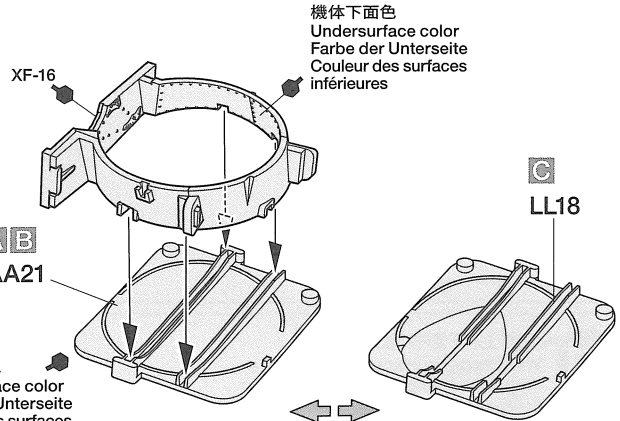


《R》



《AB》  
AA21

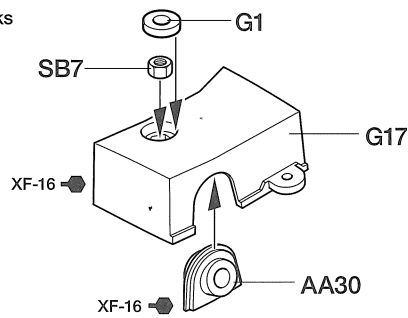
機体下面色  
Undersurface color  
Farbe der Unterseite  
Couleur des surfaces inférieures



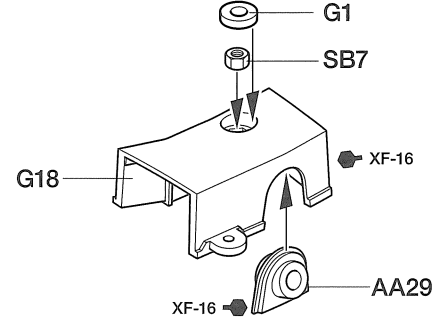
23

主脚取り付け基部の組み立て  
Main landing gear base  
Grundplatte des Hauptfahrwerks  
Base du train principal

《L》



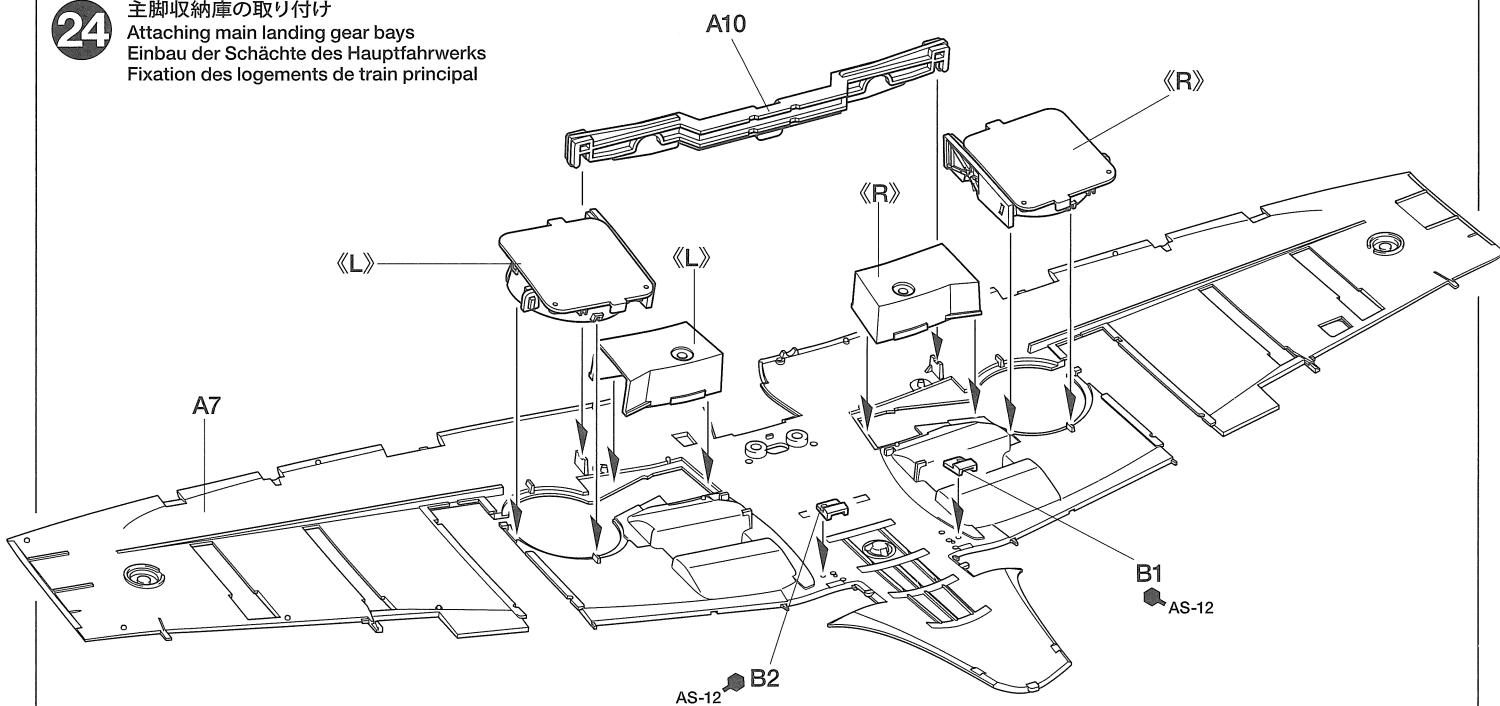
《R》



◎ 1.6mmナット  
Nut  
Mutter  
Ecrrou  
SB7×2

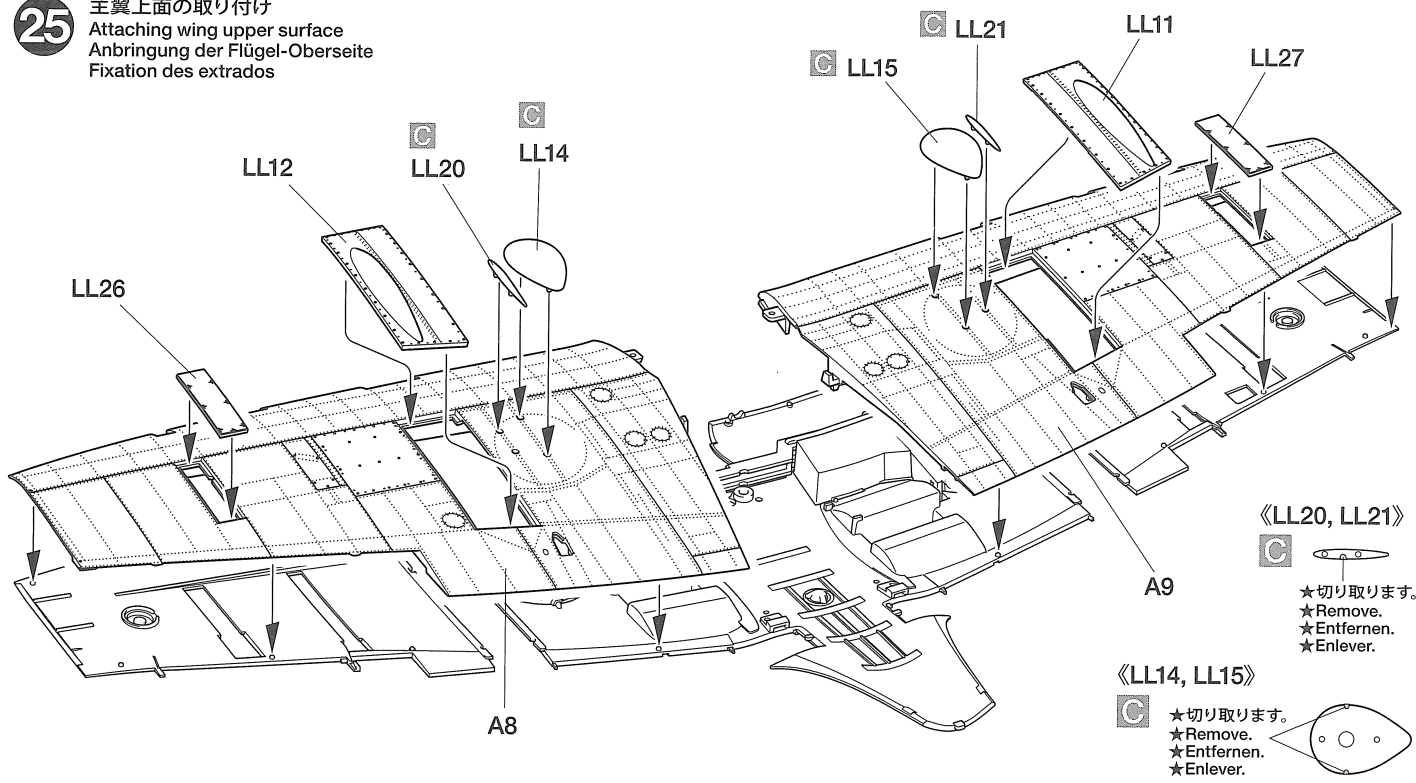
24

主脚収納庫の取り付け  
Attaching main landing gear bays  
Einbau der Schächte des Hauptfahrwerks  
Fixation des logements de train principal



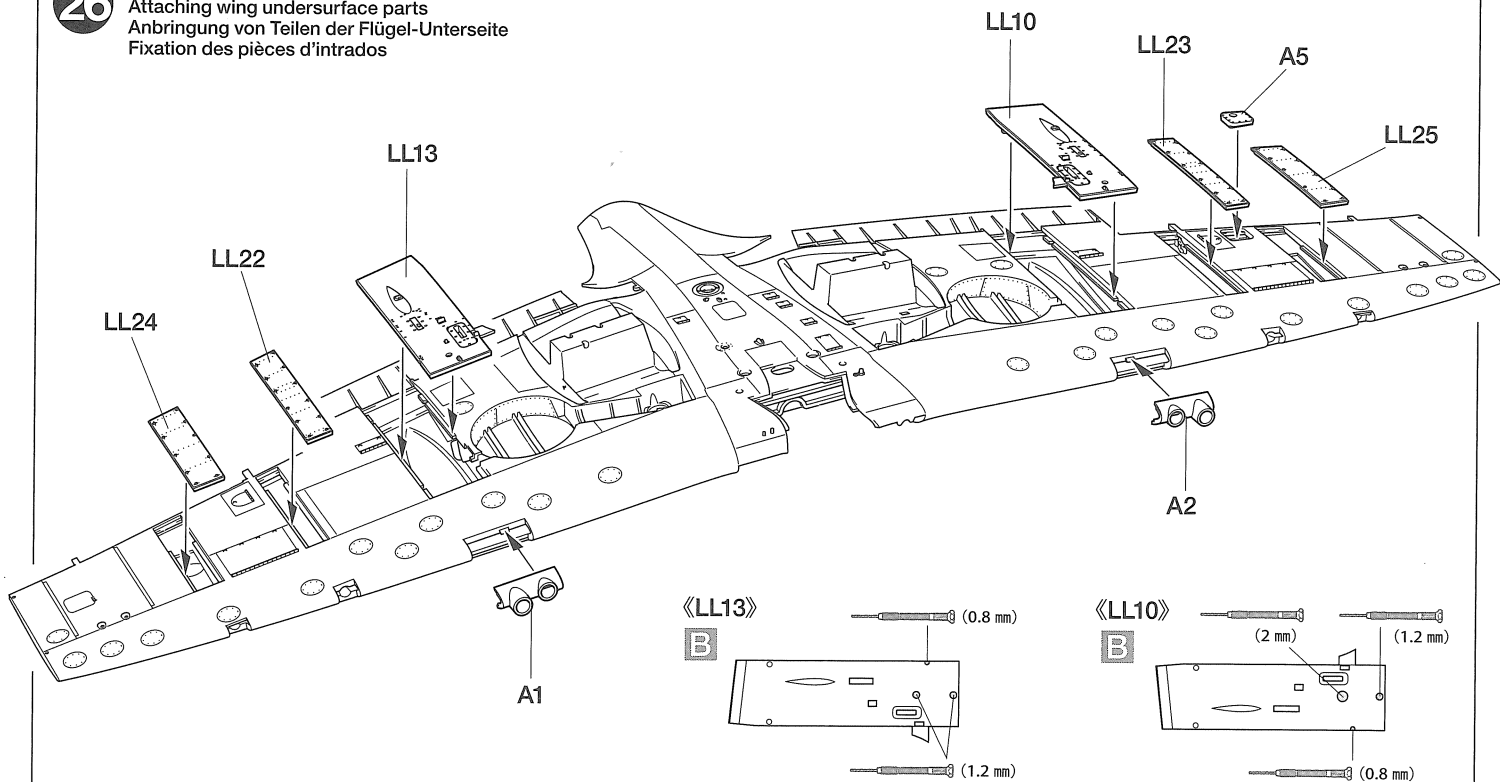
25

主翼上面の取り付け  
Attaching wing upper surface  
Anbringung der Flügel-Oberseite  
Fixation des extrados



26

主翼下面部品の取り付け  
Attaching wing undersurface parts  
Anbringung von Teilen der Flügel-Unterseite  
Fixation des pièces d'intrados



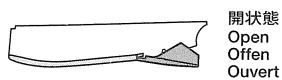
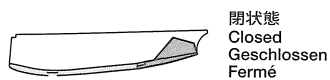
27

ラジエーターカウルの組み立て  
Radiator fairings  
Kühlverkleidungen  
Capotages de radiateurs

《AA35, AA36》

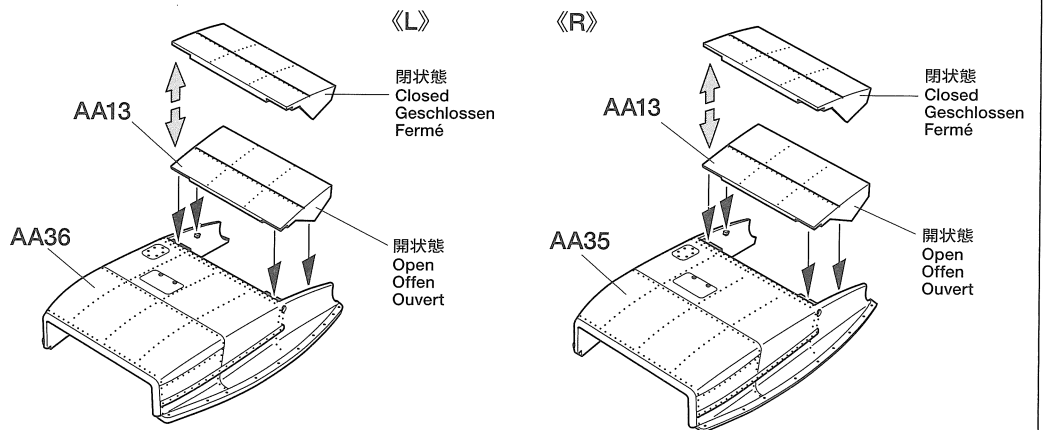


★閉状態の時は切り取ります。  
★Remove for closed fairings.  
★Bei geschlossenen Klappen entfernen.  
★Enlever pour trappes fermées.



閉状態  
Closed  
Geschlossen  
Fermé

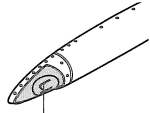
開状態  
Open  
Offen  
Ouvert



28

主翼端の組み立て  
Wingtips  
Flügelspitzen  
Extrémités d'ailes

★マスクシールは ③① を参考にします。  
★Refer to step ③① for applying masking seal.  
★Beachten Sie Schritt ③① beim Anbringen des Abklebers.  
★Se référer à l'étape ③① pour apposer les masquages.



★指示のマスクシールをはります。  
★Apply indicated masking seals.  
★Die angegebenen Abkleber aufbringen.  
★Appliquer les masquages indiqués.

《R》

X-25

L6

F50

マスクシール (P)  
Masking seal  
Abkleber  
Masquages

《L》

F49

L5

マスクシール (N)  
Masking seal  
Abkleber  
Masquages

29

左翼端の取り付け  
Attaching wingtip (left)  
Anbringung der Flügelspitze (links)  
Fixation de l'extrémité d'aile (gauche)

《LL7》



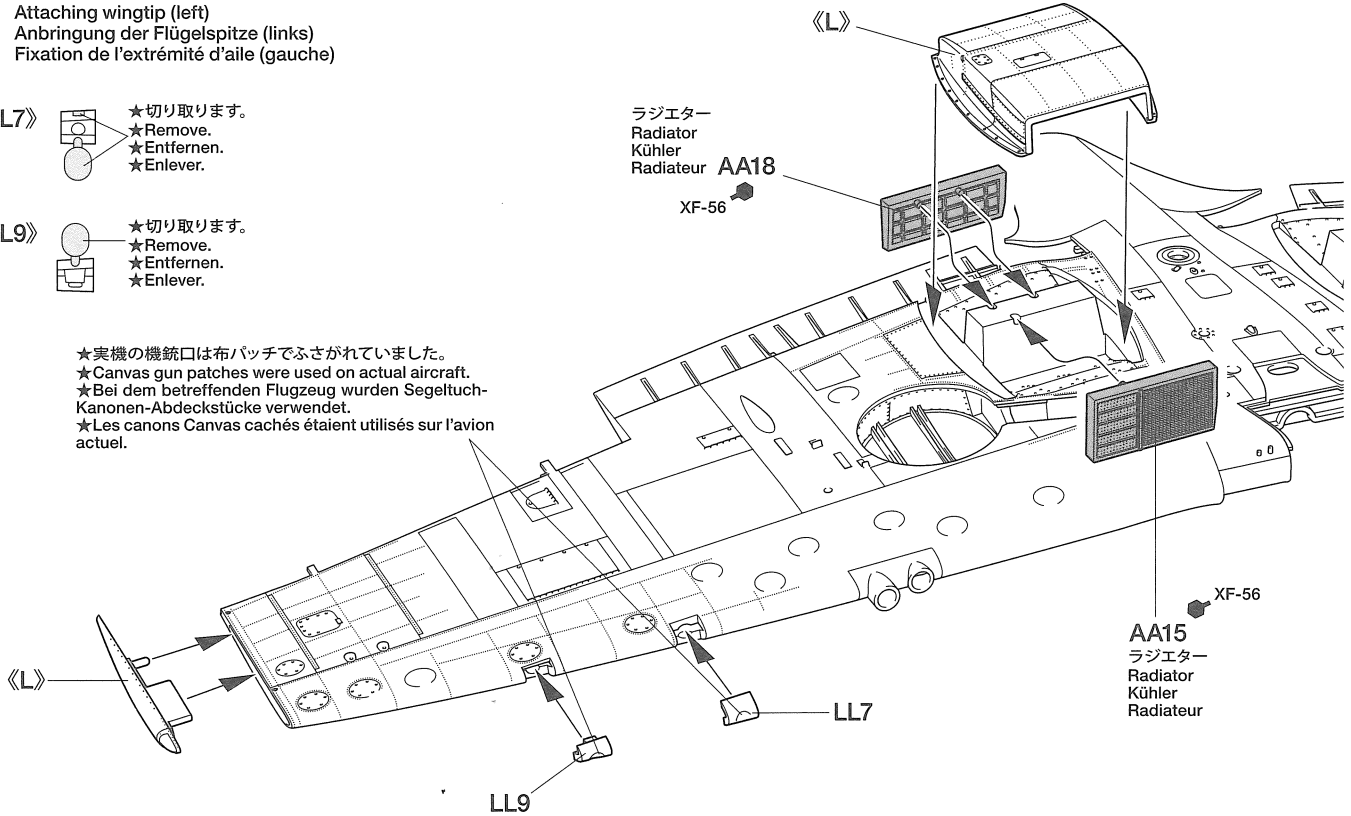
★切り取ります。  
★Remove.  
★Entfernen.  
★Enlever.

《LL9》



★切り取ります。  
★Remove.  
★Entfernen.  
★Enlever.

★実機の機銃口は布パッチでふさがれていました。  
★Canvas gun patches were used on actual aircraft.  
★Bei dem betreffenden Flugzeug wurden Segeltuch-Kanonen-Abdeckstücke verwendet.  
★Les canons Canvas cachés étaient utilisés sur l'avion actuel.



30

右翼端の取り付け  
Attaching wingtip (right)  
Anbringung der Flügelspitze (rechts)  
Fixation de l'extrémité d'aile (droit)

《LL6》

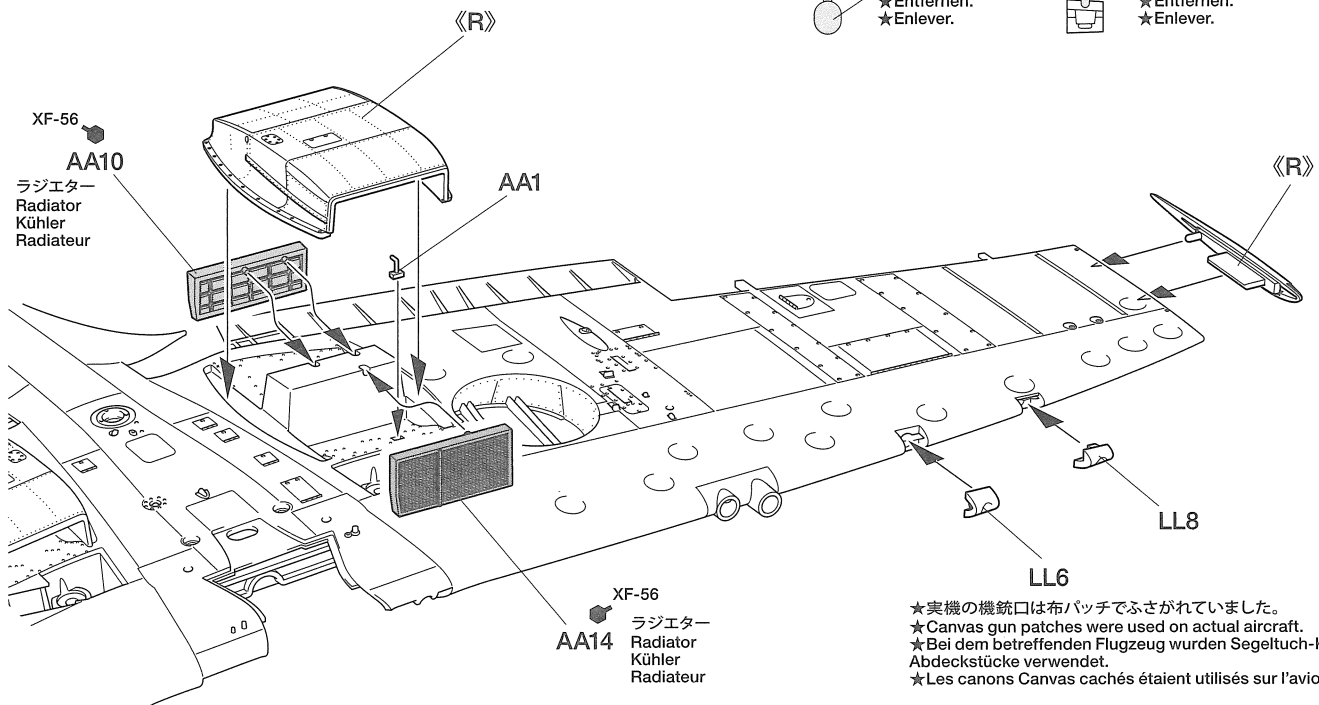


★切り取ります。  
★Remove.  
★Entfernen.  
★Enlever.

《LL8》



★切り取ります。  
★Remove.  
★Entfernen.  
★Enlever.



★実機の機銃口は布パッチでふさがれていました。  
★Canvas gun patches were used on actual aircraft.  
★Bei dem betreffenden Flugzeug wurden Segeltuch-Kanonen-Abdeckstücke verwendet.  
★Les canons Canvas cachés étaient utilisés sur l'avion actuel.

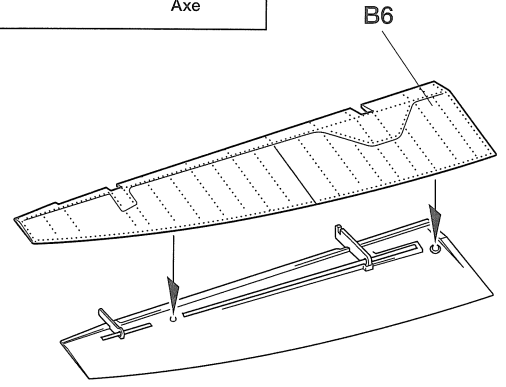
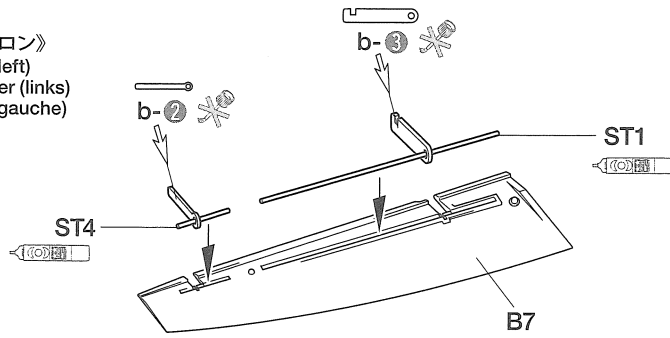


31

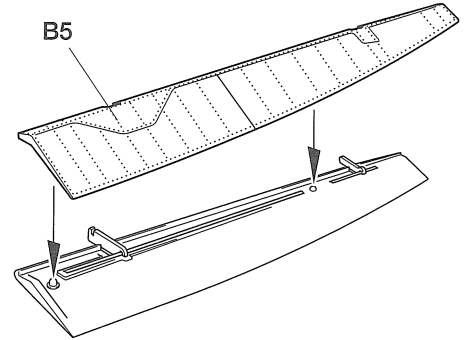
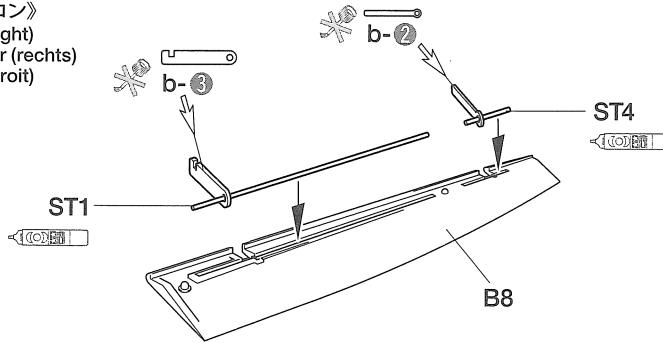
エルロンの組み立て  
Ailerons  
Querruder  
Ailerons



《左エルロン》  
Aileron (left)  
Querruder (links)  
Aileron (gauche)



《右エルロン》  
Aileron (right)  
Querruder (rechts)  
Aileron (droit)



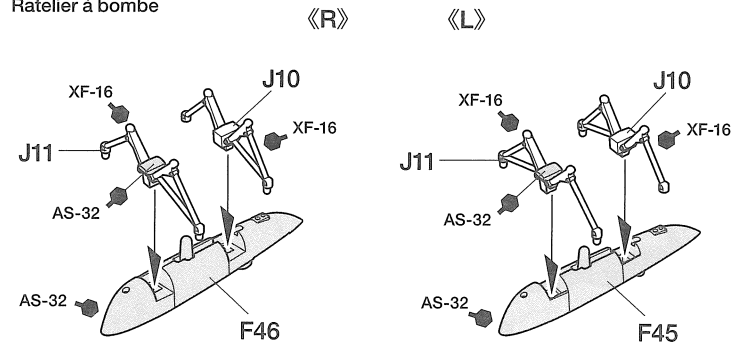
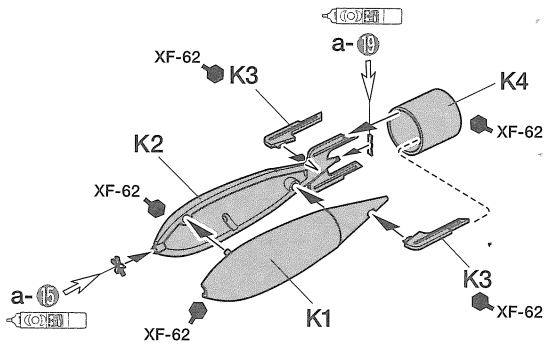
32

《250ポンド爆弾》  
250 lb bomb  
250 Pfund Bombe  
Bombe de 250 livres

**B** ★2個作ります。  
★Make 2.  
★2 Satz anfertigen.  
★Faire 2 jeux.

《爆弾架》  
Bomb rack  
Bombenhalterung  
Ratelier à bombe

**B**



33

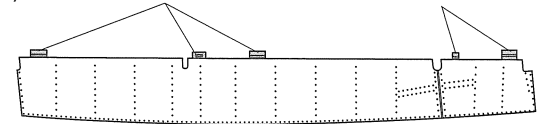
フラップの組み立て  
Flaps  
Klappen  
Volets

《下げ状態》  
Flaps (down)  
Klappen (unten)  
Volets (abaissés)

《上げ状態》  
Flaps (up)  
Klappen (oben)  
Volets (relevés)

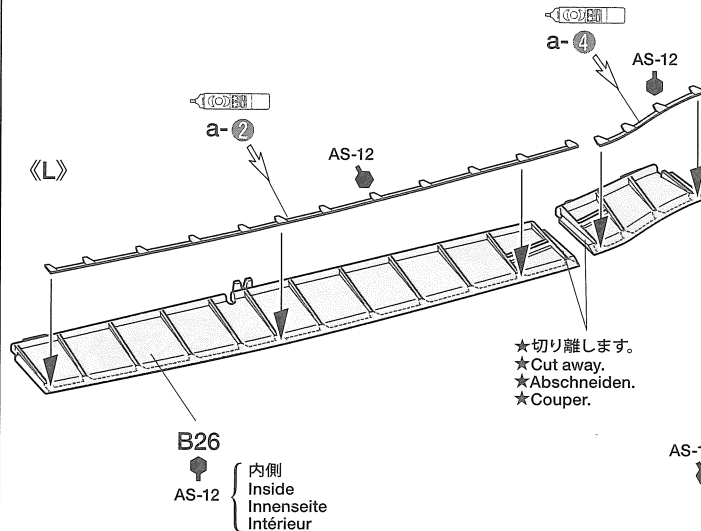
★切り取ります。  
★Remove.  
★Entfernen.  
★Enlever.

★切り取ります。  
★Remove.  
★Entfernen.  
★Enlever.



★上げ状態の時はエッチングパーツは取り付けません。  
★Photo-etched parts are not used when depicting flaps in up position.  
★Die fotogeätzten Teile werden bei Darstellung mit eingefahrenen Klappen nicht verwendet.  
★Les pièces en photo-découpe ne sont pas utilisées lorsque les volets sont relevés.

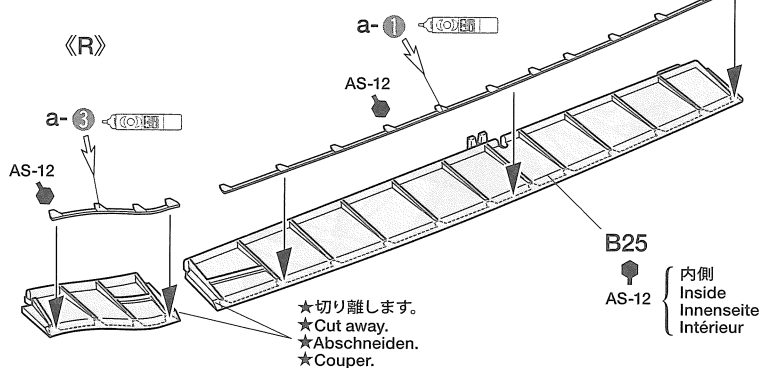
《L》



★切り離します。  
★Cut away.  
★Abschneiden.  
★Couper.

B26  
AS-12  
内側  
Inside  
Innenseite  
Intérieur

《R》

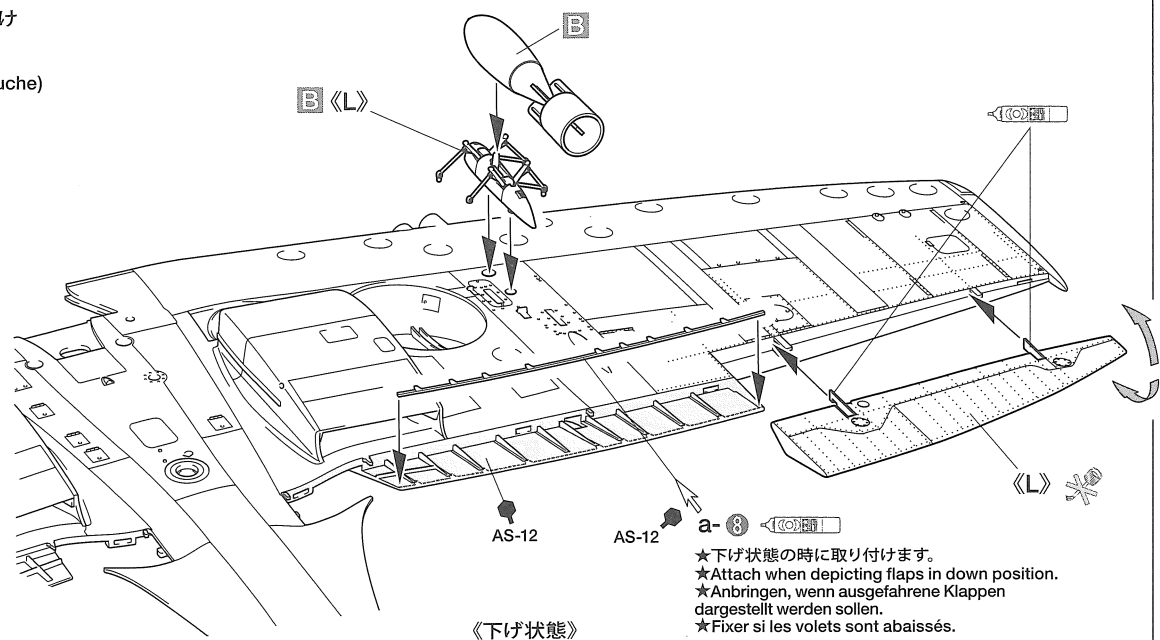
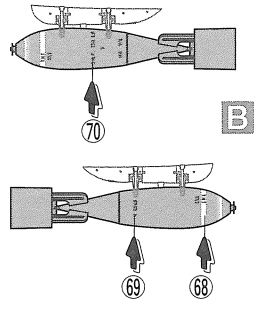


★切り離します。  
★Cut away.  
★Abschneiden.  
★Couper.

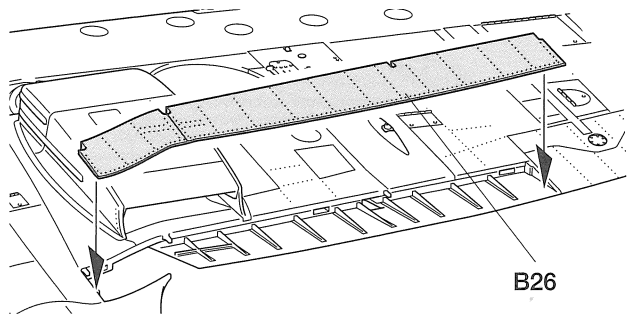
B25  
AS-12  
内側  
Inside  
Innenseite  
Intérieur

**34**

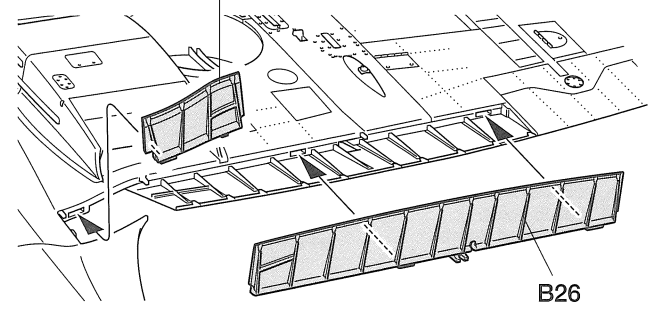
左側フラップの取り付け  
 Attaching flaps (left)  
 Klappen-Einbau (links)  
 Fixation des volets (gauche)



《上げ状態》  
 Flaps (up)  
 Klappen (oben)  
 Volets (relevés)



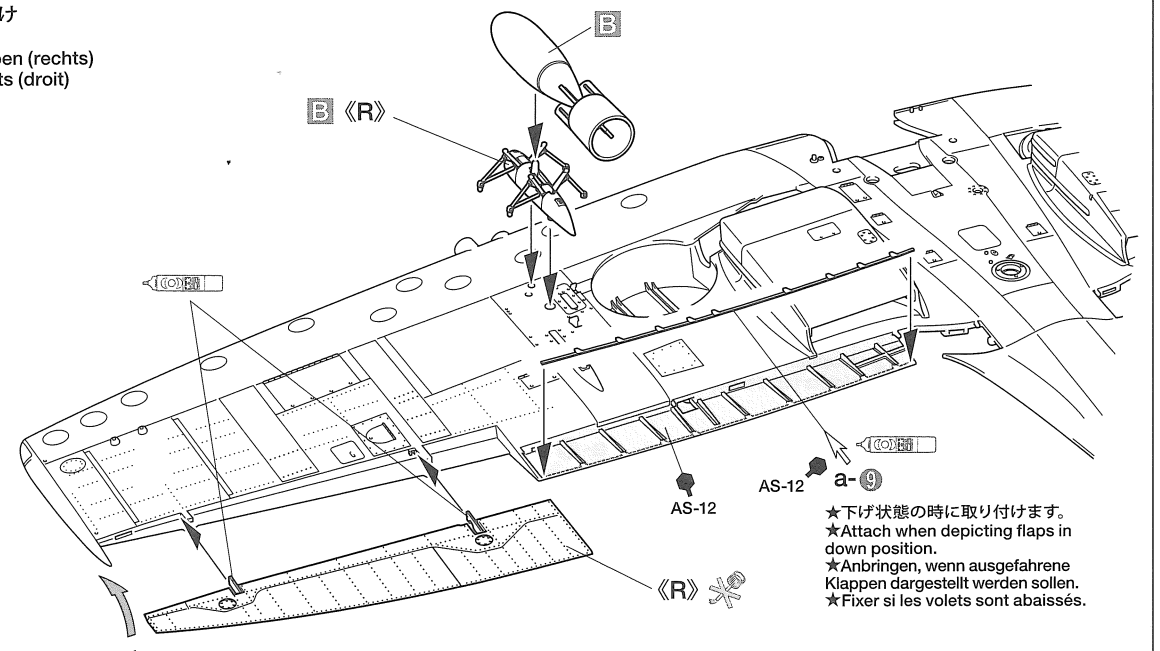
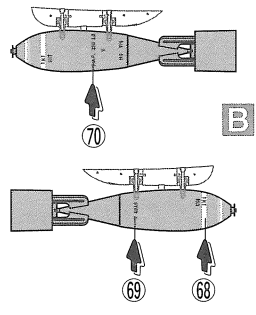
《下げ状態》  
 Flaps (down)  
 Klappen (unten)  
 Volets (abaissés)



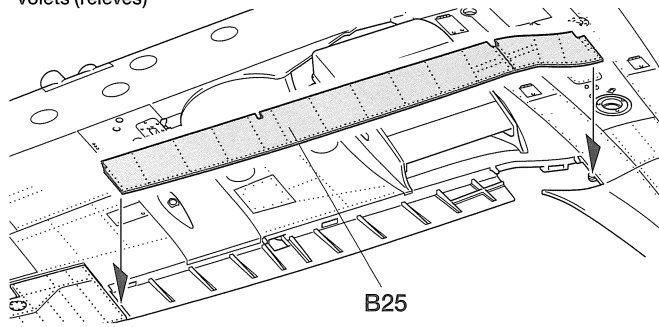
★下げ状態の時に取り付けます。  
 ★Attach when depicting flaps in down position.  
 ★Anbringen, wenn ausgefahrene Klappen dargestellt werden sollen.  
 ★Fixer si les volets sont abaissés.

**35**

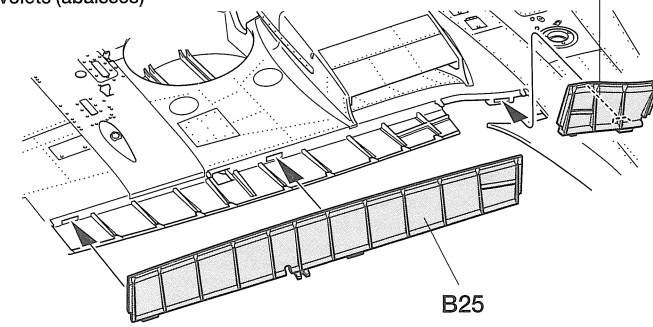
右側フラップの取り付け  
 Attaching flaps (right)  
 Einbau der Landeklappen (rechts)  
 Mise en place des volets (droit)



《上げ状態》  
 Flaps (up)  
 Klappen (oben)  
 Volets (relevés)



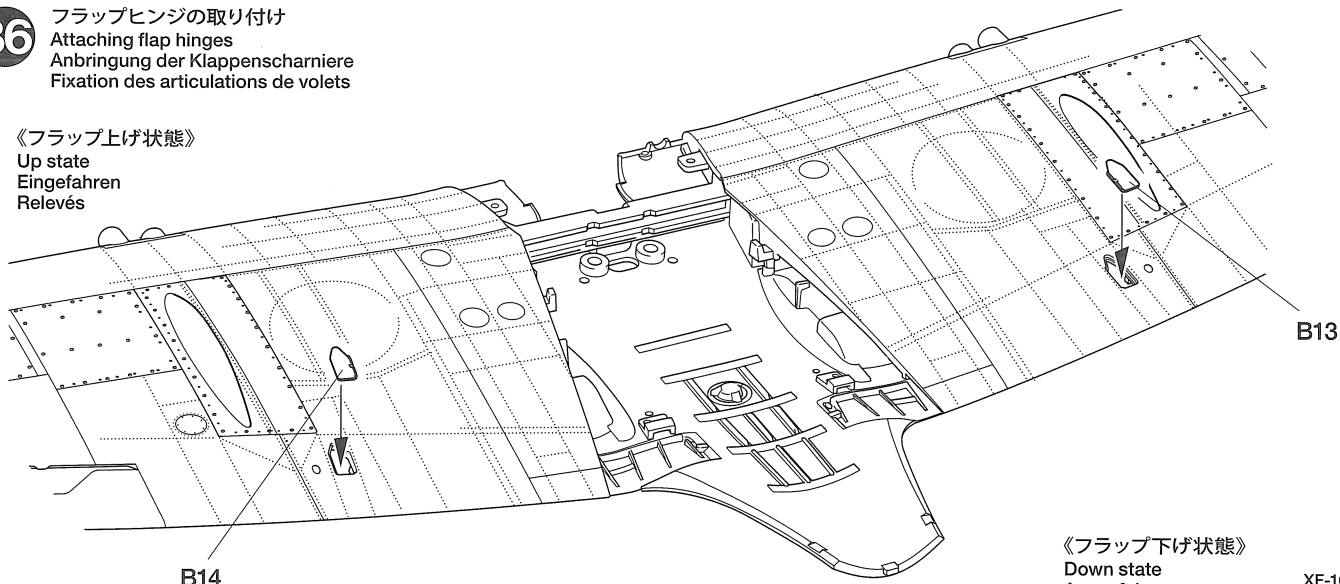
《下げ状態》  
 Flaps (down)  
 Klappen (unten)  
 Volets (abaissés)



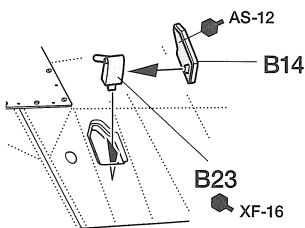
★下げ状態の時に取り付けます。  
 ★Attach when depicting flaps in down position.  
 ★Anbringen, wenn ausgefahrene Klappen dargestellt werden sollen.  
 ★Fixer si les volets sont abaissés.

**36** フラップヒンジの取り付け  
 Attaching flap hinges  
 Anbringung der Klappenscharniere  
 Fixation des articulations de volets

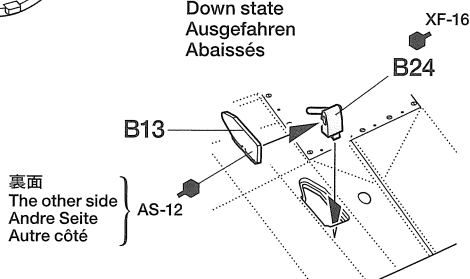
《フラップ上げ状態》  
 Up state  
 Eingefahren  
 Relevés



《フラップ下げ状態》  
 Down state  
 Ausgefahren  
 Abaissés

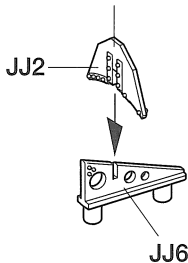


《フラップ下げ状態》  
 Down state  
 Ausgefahren  
 Abaissés



**37** 主翼の取り付け  
 Attaching wing  
 Anbringung des Flügels  
 Fixation des ailes

★向きに注意。  
 ★Note direction.  
 ★Auf richtige Plazierung achten.  
 ★Noter le sens.

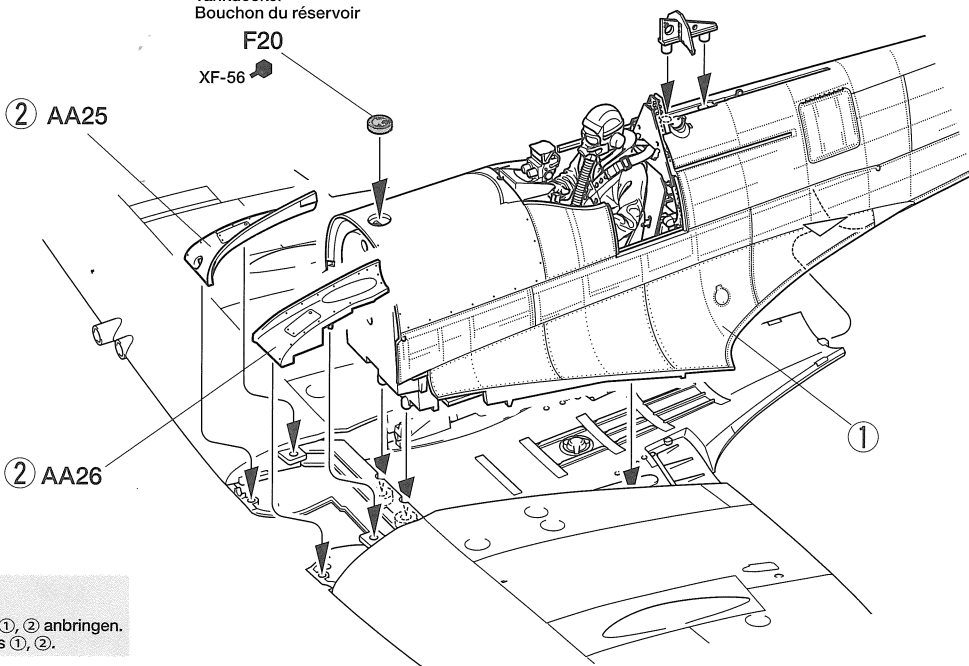


給油口  
 Fuel filler cap  
 Tankdeckel  
 Bouchon du réservoir

F20  
 XF-56

② AA25

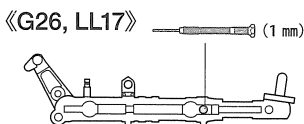
② AA26



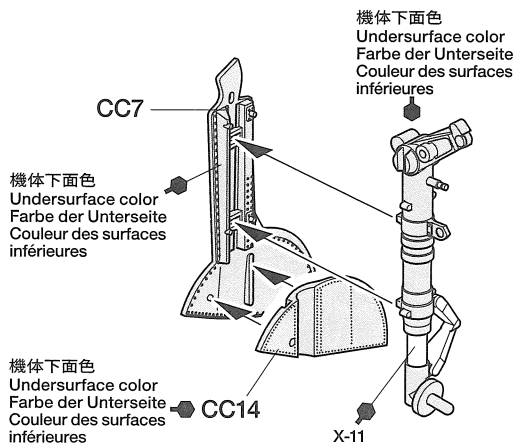
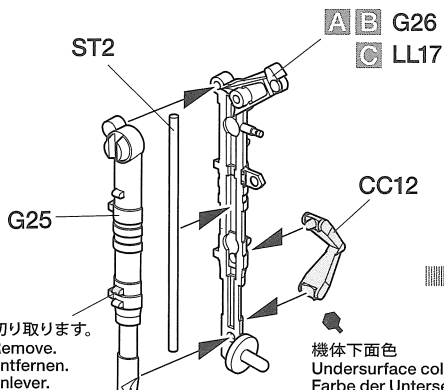
**注意!**  
 CAUTION  
 ★指示の番号、①、②の順で取り付けます。  
 ★Attach parts in numbered order ①, ②.  
 ★Die Teile in der nummerierten Reihenfolge ①, ② anbringen.  
 ★Fixer les pièces dans l'ordre des numéros ①, ②.

**38** 右主脚の組み立て  
 Main landing gear (right)  
 Fahrgestell (rechts)  
 Train principal (droit)

ST2 × 1  
 0.7×24mmシャフト  
 Shaft  
 Achse  
 Axe



★切り取ります。  
 ★Remove.  
 ★Entfernen.  
 ★Enlever.



39

左主脚の組み立て  
Main landing gear (left)  
Fahrgestell (links)  
Train principal (gauche)

A B G15  
C LL16

ST2

機体下面色  
Undersurface color  
Farbe der Unterseite  
Couleur des surfaces inférieures

CC6

ST2 × 1

0.7×24mmシャフト  
Shaft  
Achse  
Axe

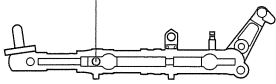
CC12

G16



《G15, LL16》

(1 mm)



機体下面色  
Undersurface color  
Farbe der Unterseite  
Couleur des surfaces inférieures

★切り取ります。  
★Remove.  
★Entfernen.  
★Enlever.



機体下面色  
Undersurface color  
Farbe der Unterseite  
Couleur des surfaces inférieures

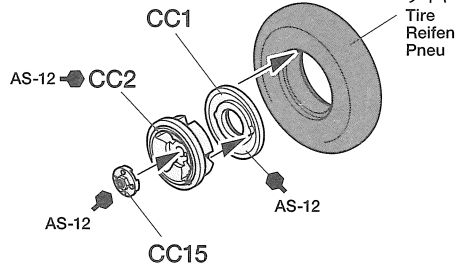
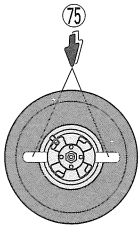
機体下面色  
Undersurface color  
Farbe der Unterseite  
Couleur des surfaces inférieures

X-11

CC13

40

左側タイヤの取り付け  
Attaching wheel (left)  
Befestigung von Rad (links)  
Fixation de la roue (gauche)



タイヤ  
Tire  
Reifen  
Pneu

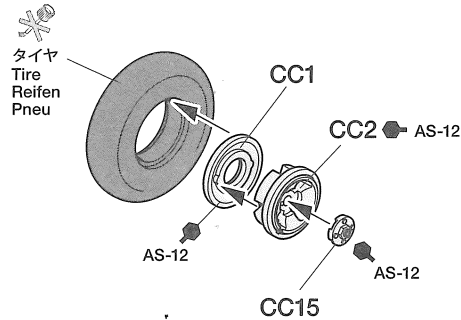
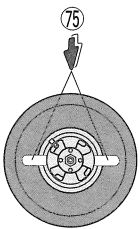


《L》

N3

41

右側タイヤの取り付け  
Attaching wheel (right)  
Befestigung von Rad (rechts)  
Fixation de la roue (droite)



タイヤ  
Tire  
Reifen  
Pneu



《R》

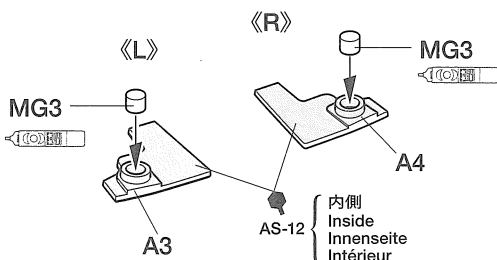
N2

42

主脚の取り付け  
Attaching main landing gears  
Einbau des Hauptfahrwerks  
Installation du train principal

○ マグネット (小)  
Magnet (small)  
Magnet (klein)  
Aimant (petit)  
MG3 × 2

1.6×5mm丸ビス (黒)  
Screw (black)  
Schraube (schwarz)  
Vis (noir)  
SB3 × 2



《L》

《R》

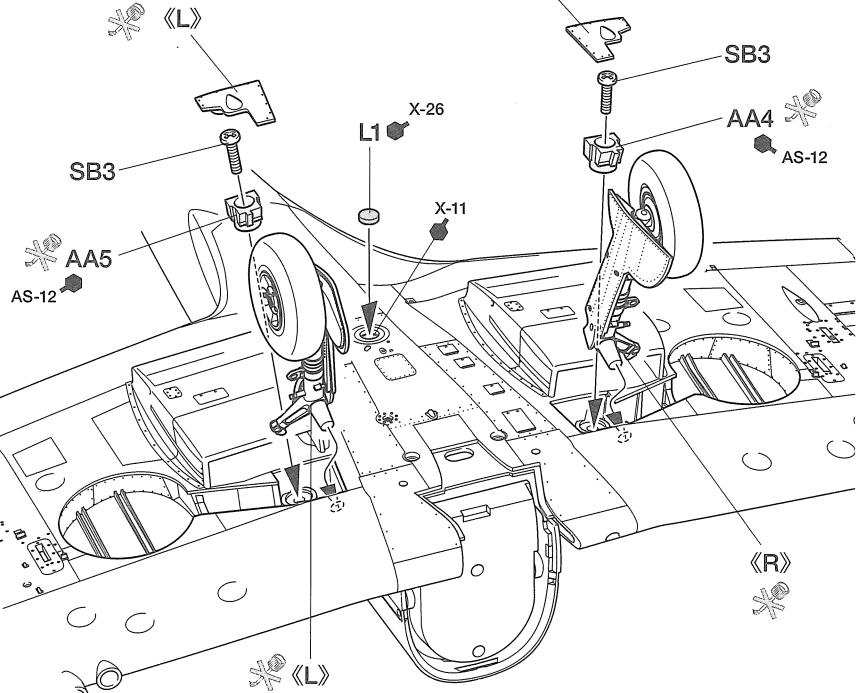
MG3

AS-12

内側  
Innenseite  
Intérieur

A3

A4



《L》

《R》

SB3

AA4

AS-12

X-26

L1

X-11

SB3

AA5

AS-12

AA5

《R》

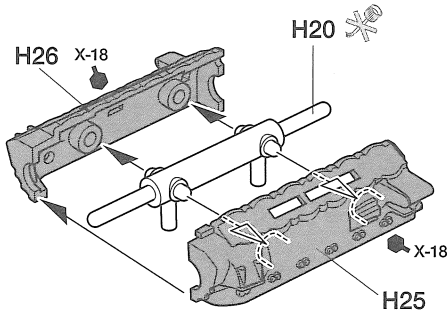
《L》

43

エンジンの組み立て  
Engine  
Motor  
Moteur

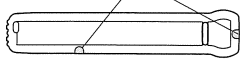
《シリンダー》  
Cylinders  
Zylinder  
Cylindres

★切り取ります。  
★Remove.  
★Entfernen.  
★Enlever.



★切り取ります。  
★Remove.  
★Entfernen.  
★Enlever.

《H6,H9》



《L》

H11

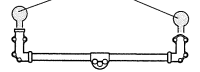
X-18

X-18

H2

X-18

《H2,H3》



《R》

H9

X-18

X-18

H7

X-18

X-32

H1

X-18

H10

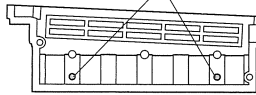
X-18

H3

X-18

《H7, H8》

(0.8 mm)

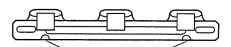


44

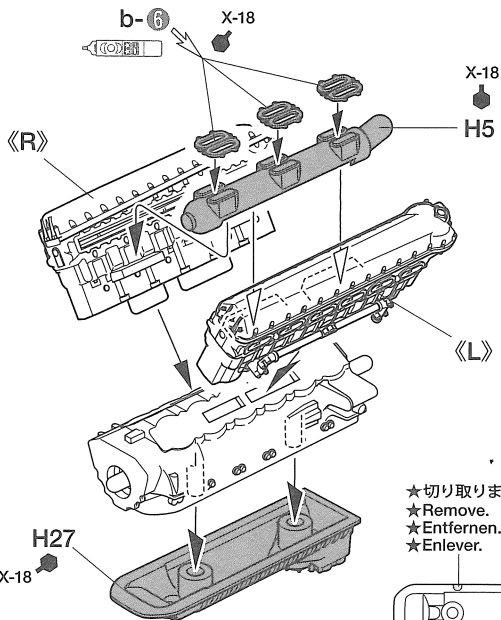
シリンダーの取り付け  
Attaching cylinders  
Einbau der Zylinder  
Fixation des cylindres

《インタークーラーポンプ》  
Intercooler pump  
Pumpe des Zwischenkühlers  
Pompe du refroidisseur

《H4》

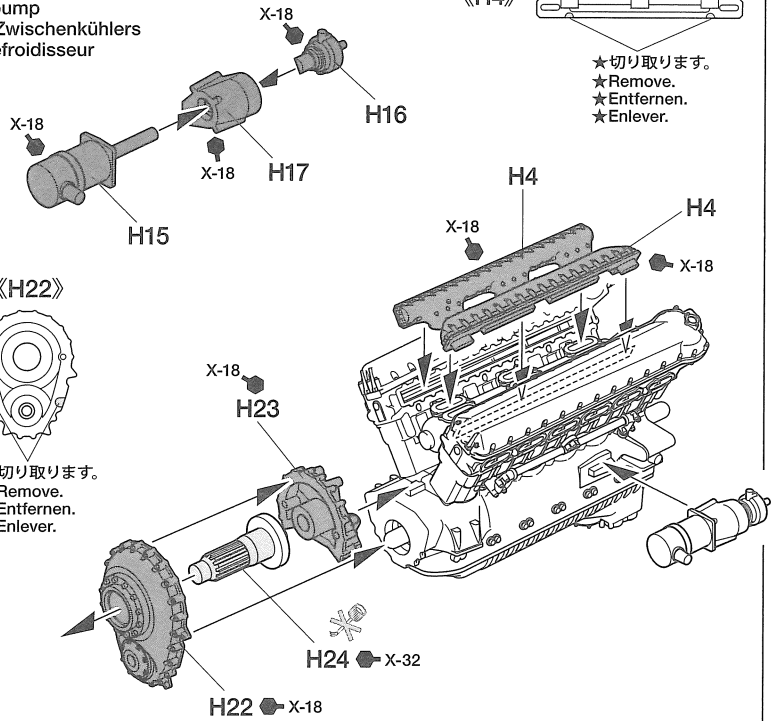
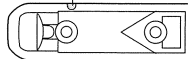


★切り取ります。  
★Remove.  
★Entfernen.  
★Enlever.



★切り取ります。  
★Remove.  
★Entfernen.  
★Enlever.

《H27》



★切り取ります。  
★Remove.  
★Entfernen.  
★Enlever.

《H22》

X-18

H23

H24 X-32

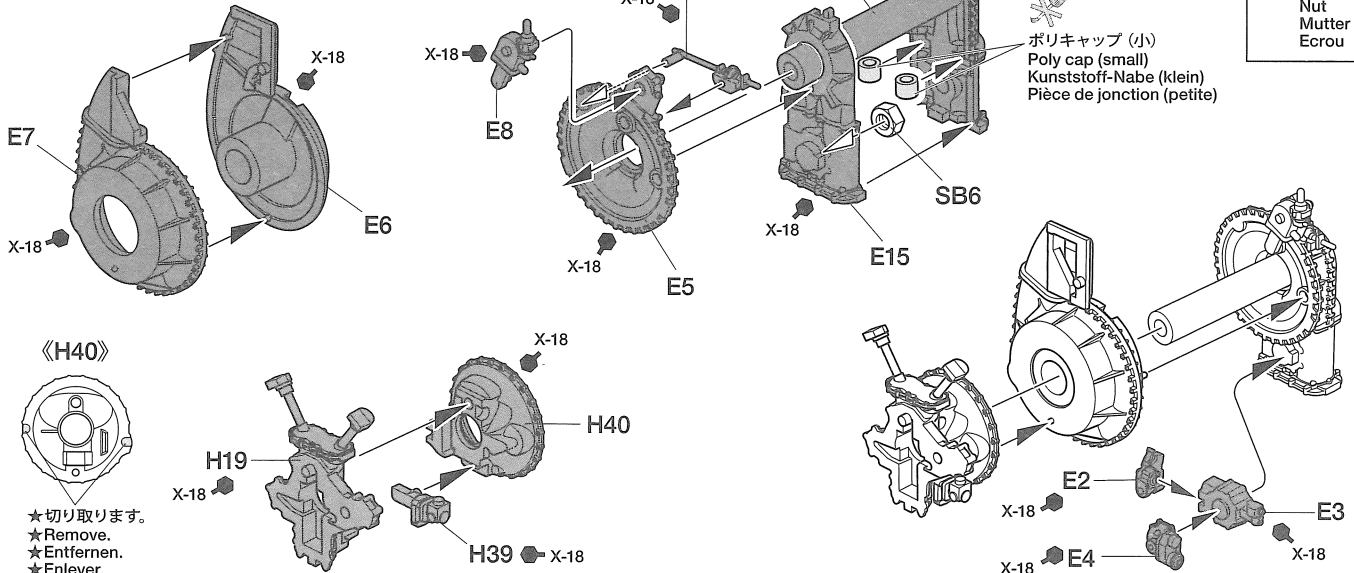
H22 X-18

45

スーパーチャージャーの組み立て  
Supercharger  
Turbolader  
Compresseur

《気化器》  
Carburetor  
Vergaser  
Carburateur

SB6  
×1  
2mmナット  
Nut  
Mutter  
Ecrou



《H40》



★切り取ります。  
★Remove.  
★Entfernen.  
★Enlever.

H19

X-18

H40

H39 X-18

X-18

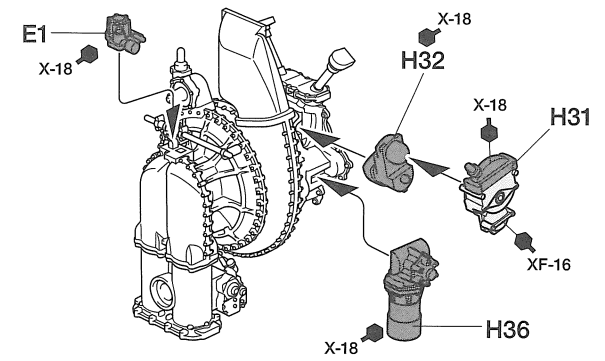
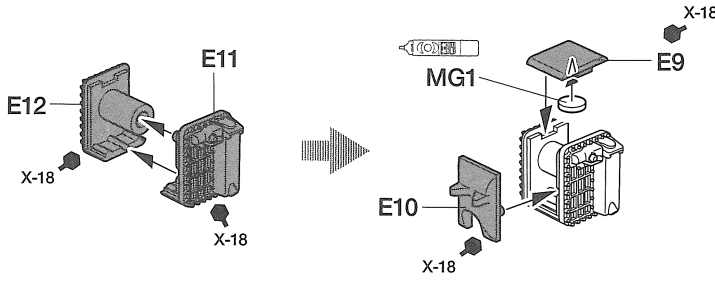
X-18

X-18

X-18

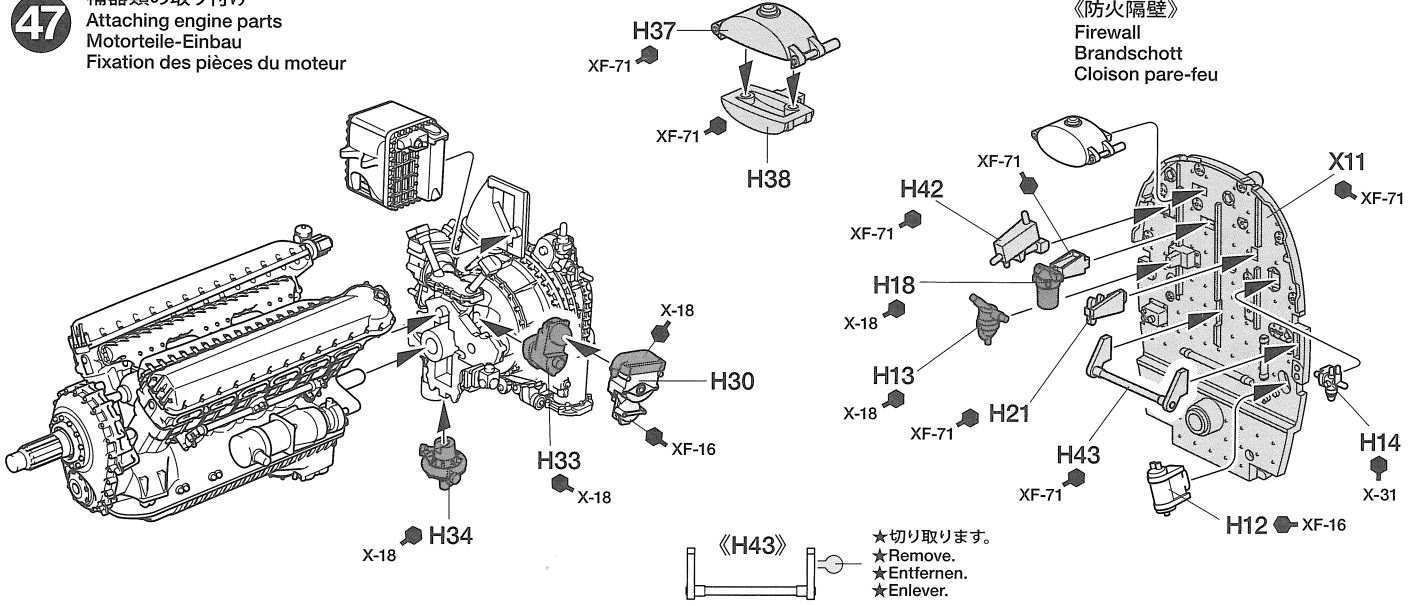
**46** インタークーラー  
Intercooler  
Zwischenkühler  
Refrroidisseur

○ MG1 x1  
マグネット (大)  
Magnet (large)  
Magnet (groß)  
Aimant (grand)

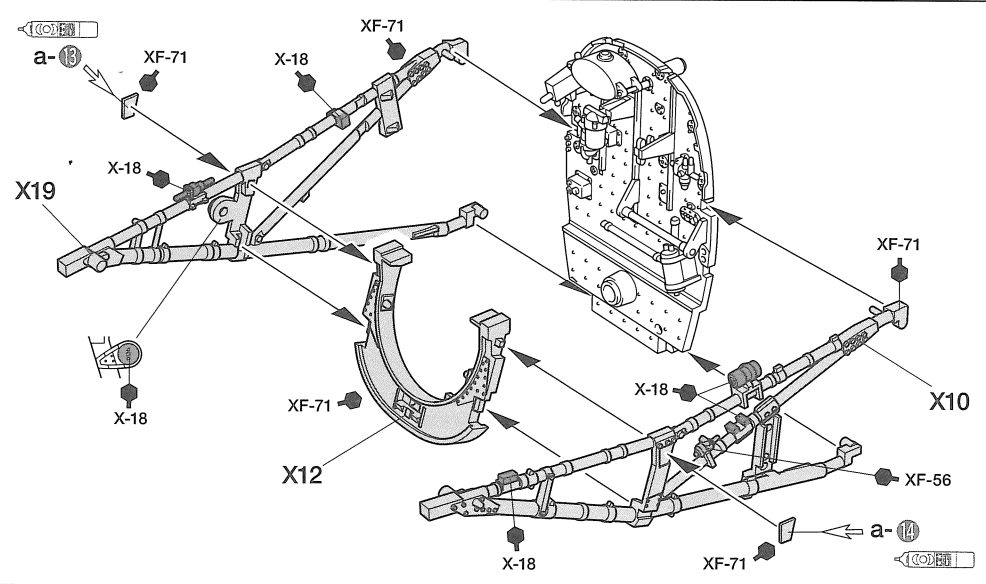
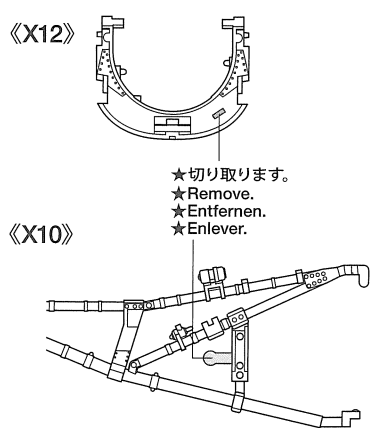


**47** 補器類の取り付け  
Attaching engine parts  
Motorteile-Einbau  
Fixation des pièces du moteur

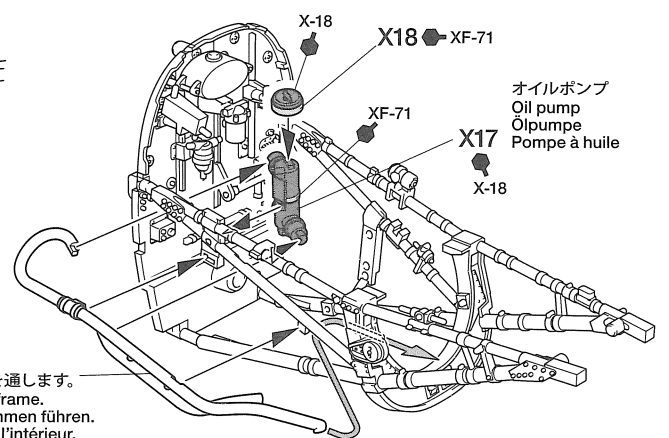
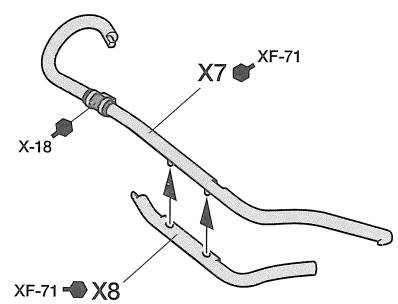
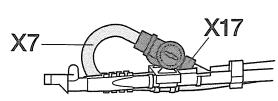
《防火隔壁》  
Firewall  
Brandschott  
Cloison pare-feu



**48** エンジンマウントの取り付け  
Attaching engine frame  
Befestigen des Motorrahmens  
Fixation du bâti-moteur



**49** オイルポンプの取り付け  
Attaching oil pump  
Einbau der Ölpumpe  
Fixation de la pompe à huile

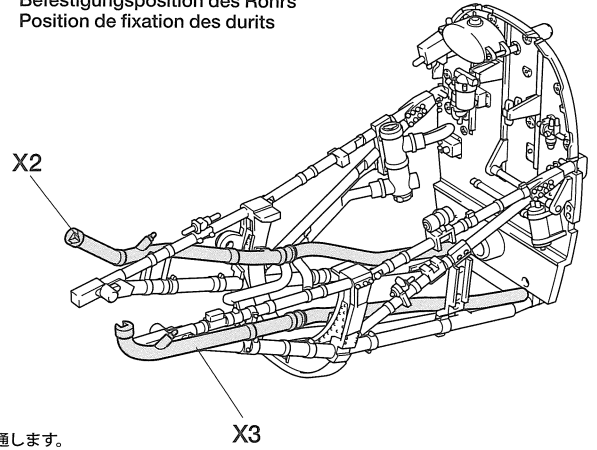
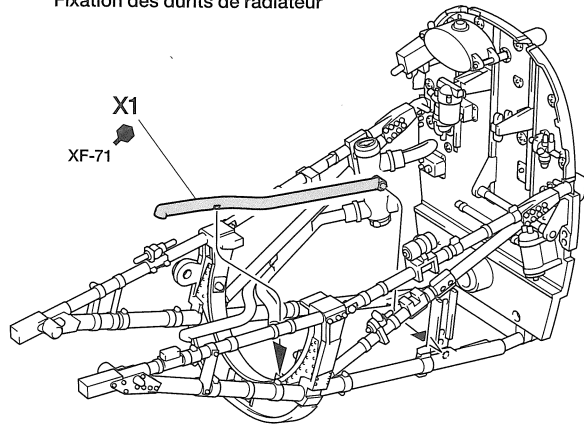


★フレームの間を通します。  
★Pass through frame.  
★Durch den Rahmen führen.  
★Faire passer à l'intérieur.

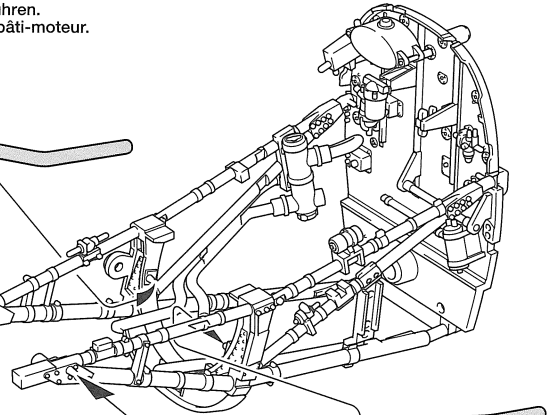
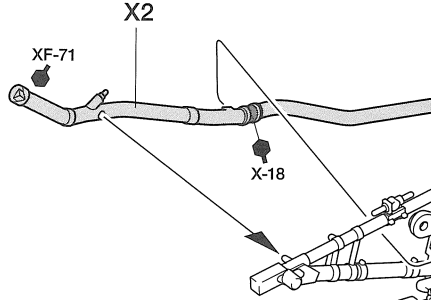
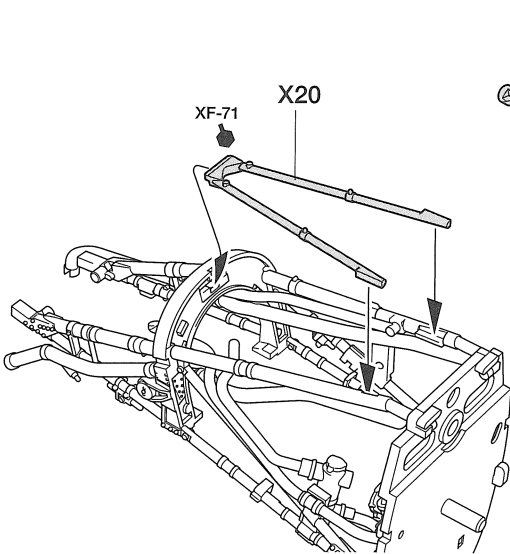
50

ラジエターパイプの取り付け  
Attaching radiator pipe  
Anbringen des Kühlerrohrs  
Fixation des durits de radiateur

《パイプの取り付け位置》  
Pipe attachment position  
Befestigungsposition des Rohrs  
Position de fixation des durits



★フレームの間を通します。  
★Pass through frame.  
★Durch den Rahmen führen.  
★Passer au travers du bâti-moteur.



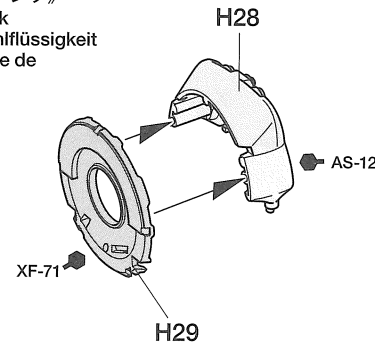
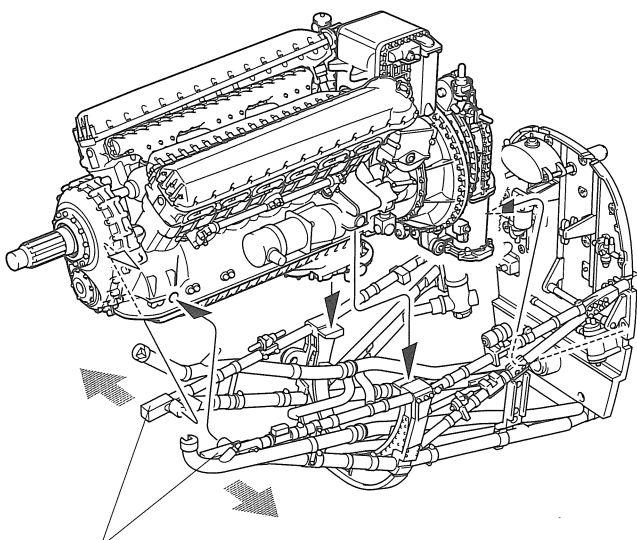
★フレームの間を通します。  
★Pass through frame.  
★Durch den Rahmen führen.  
★Passer au travers du bâti-moteur.

51

エンジン取り付け  
Mounting engine  
Einsetzen des Motors  
Installation du moteur

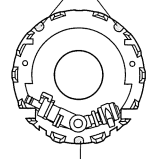
《エンジン冷却液タンク》  
Engine cooling tank  
Tank für Motor-Kühlflüssigkeit  
Réservoir de liquide de refroidissement

2×8mm丸ビス  
Screw  
Schraube  
Vis  
SB2 ×1

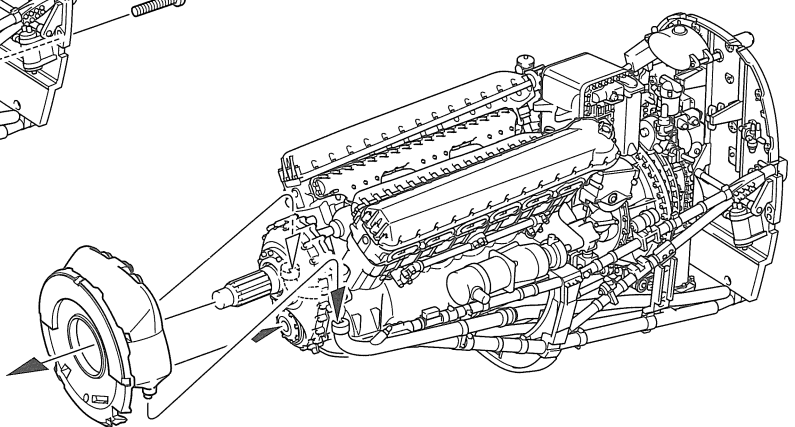


★切り取ります。  
★Remove.  
★Entfernen.  
★Enlever.

《H29》



★切り取ります。  
★Remove.  
★Entfernen.  
★Enlever.



★フレームを広げて差し込みます。  
★Widen frame and attach.  
★Den Rahmen aufweiten und befestigen.  
★Ecarter le bâti-moteur et fixer.

52

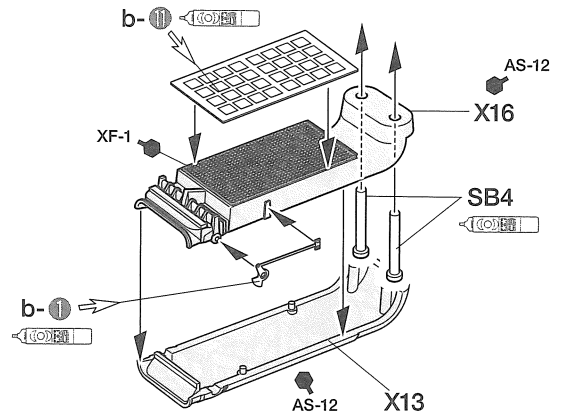
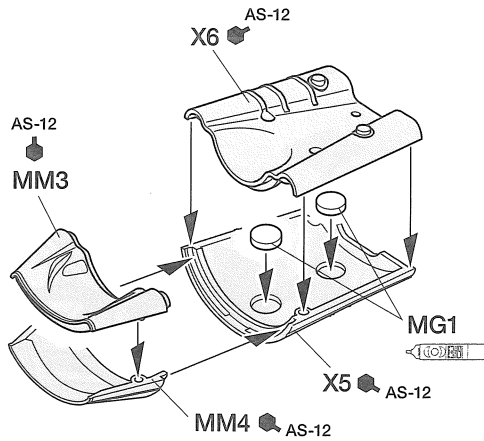
《オイルタンク》  
Oil tank  
Öltank  
Réservoir d'huile

《エアフィルター》  
Air filter  
Luftfilter  
Filtre à air

○ MG1×2

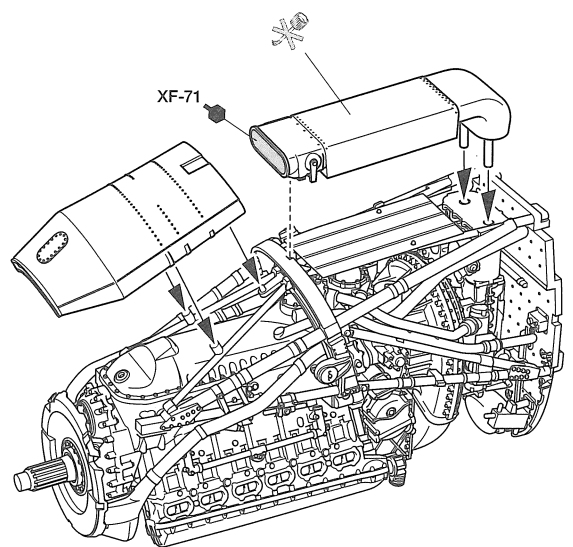
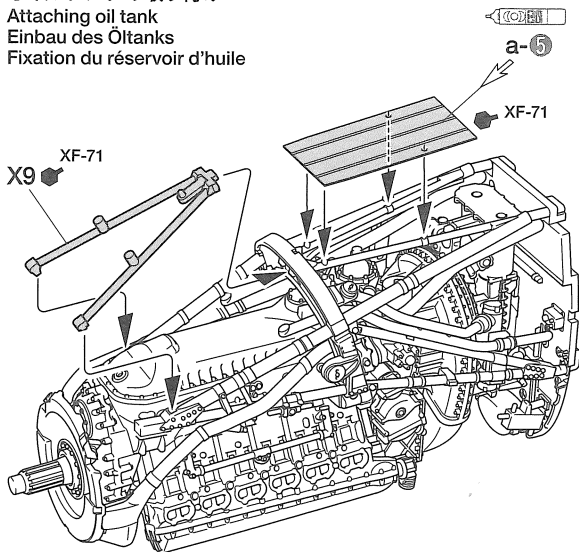
マグネット (大)  
Magnet (large)  
Magnet (groß)  
Aimant (grand)

SB4×2 リベット  
Rivet  
Niet  
Rivet



53

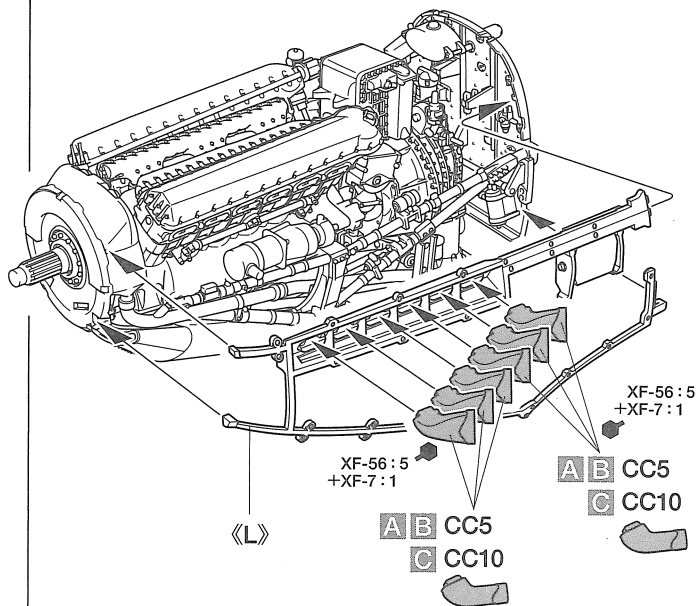
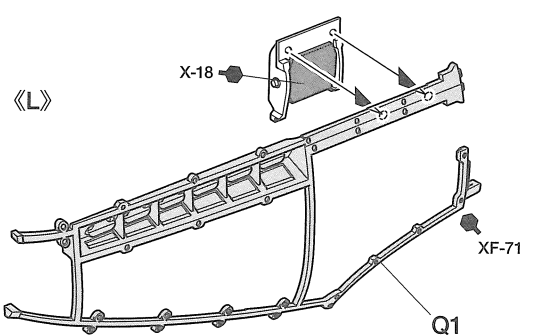
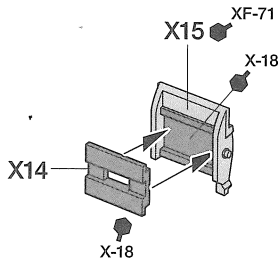
オイルタンクの取り付け  
Attaching oil tank  
Einbau des Öltanks  
Fixation du réservoir d'huile



54

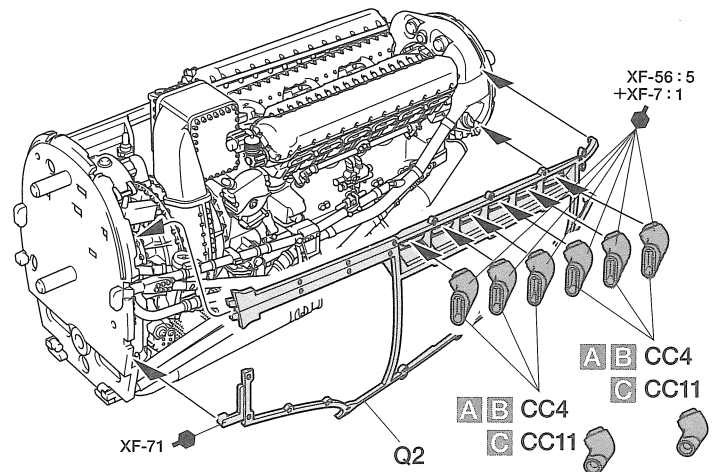
カウルフレームの取り付け  
Attaching cowling frame  
Anbringung des Verkleidungs-Rahmens  
Fixation du châssis des capotages

《配電盤》  
Switchboard  
Schalttafel  
Panneau de commutateurs



注意!  
CAUTION

★排気管は後側から順に取り付けていきます。  
★Work from back to front when attaching exhausts.  
★Zum Befestigen der Auspuffkrümmer von hinten nach vorne arbeiten.  
★Fixer les pipes d'échappement de l'arrière vers l'avant.



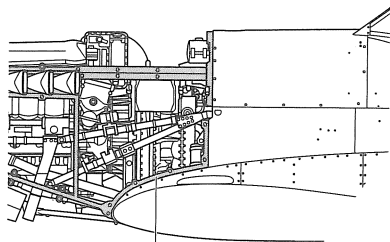
★Q部品の接着には必ず流し込み接着剤を使用してください。  
★Use Tamiya Extra Thin Cement for assembling Q parts.  
★Für Zusammenbau des Teiles Q Tamiya Extra Dünne Kleber verwenden.  
★Utiliser de la colle Tamiya extra-fluide pour assembler les pièces Q.



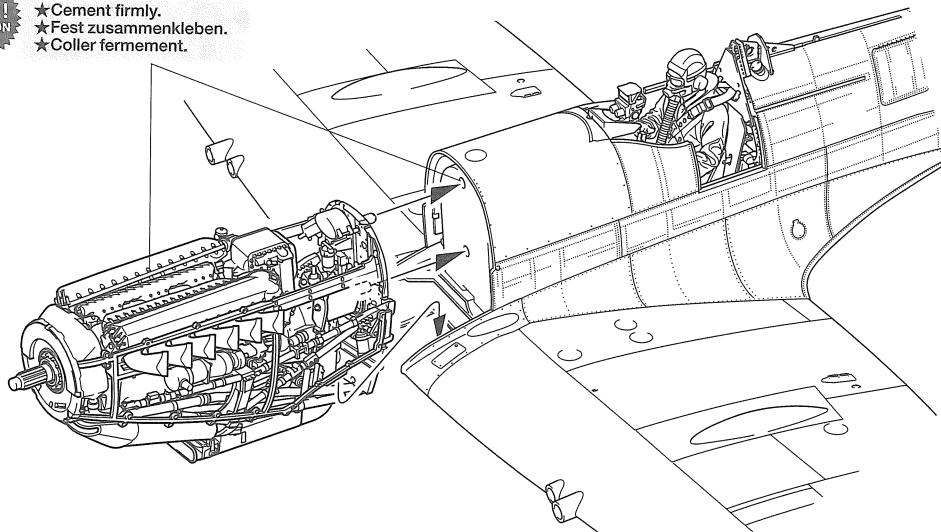
**55** エンジンの搭載  
Attaching engine  
Motor-Einbau  
Mise en place du moteur



★しっかり接着してください。  
★Cement firmly.  
★Fest zusammenkleben.  
★Coller fermement.



★カウルフレームと機体のラインが合うように取り付けます。  
★Attach so that the cowling frames match the fuselage shape.  
★So befestigen, dass die Rahmen der Verkleidung an die Rumpfkontur anschließen.  
★Fixer en veillant que les châssis de capotage suivent les formes du fuselage.



**56** エンジンカウルの組み立て  
Engine cowling  
Motorabdeckung  
Capotage moteur

《側面エンジンカウル》  
Engine cowling (left/right)  
Motorabdeckung (links/rechts)  
Capotage moteur (gauche/droit)

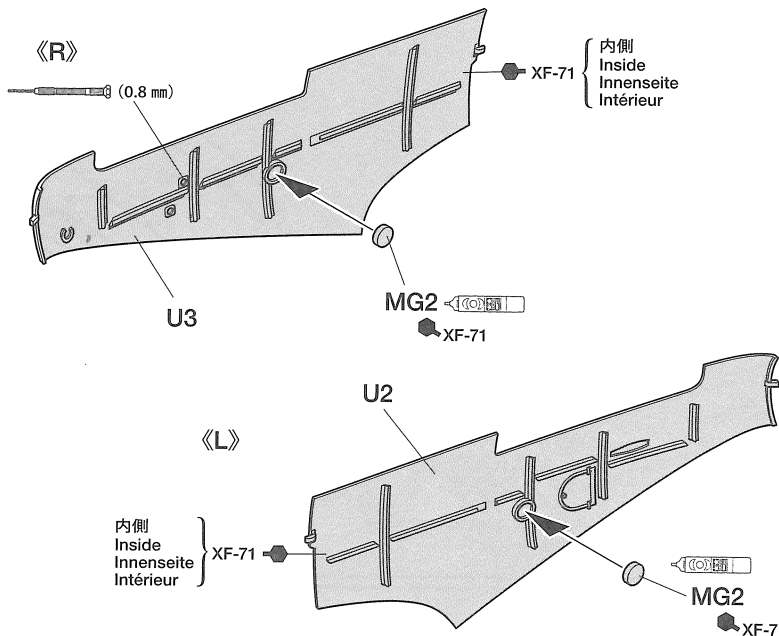
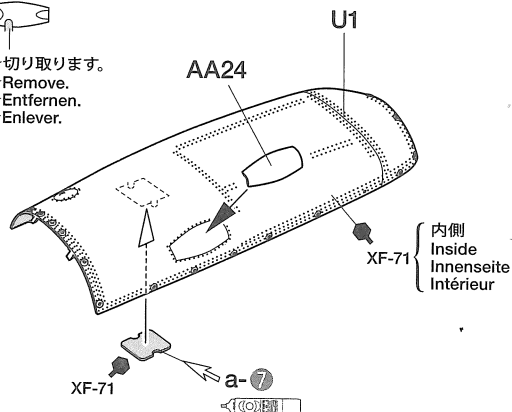
○ MG2 ×2 マグネット (中)  
Magnet (medium)  
Magnet (mittel)  
Aimant (moyen)

《上面エンジンカウル》  
Engine cowling (upper side)  
Motorabdeckung (oberseite)  
Capotage moteur (partie supérieur)

《AA24》

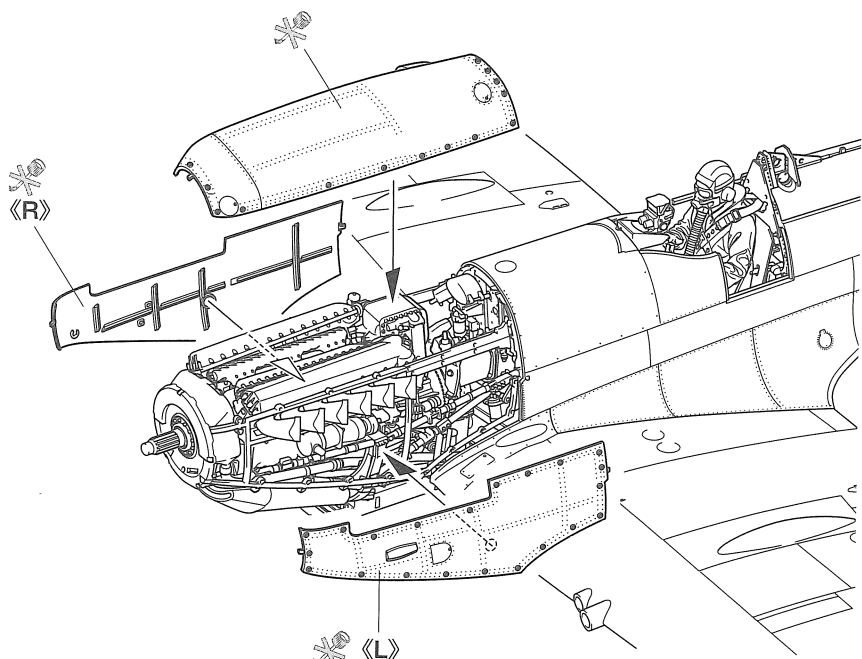
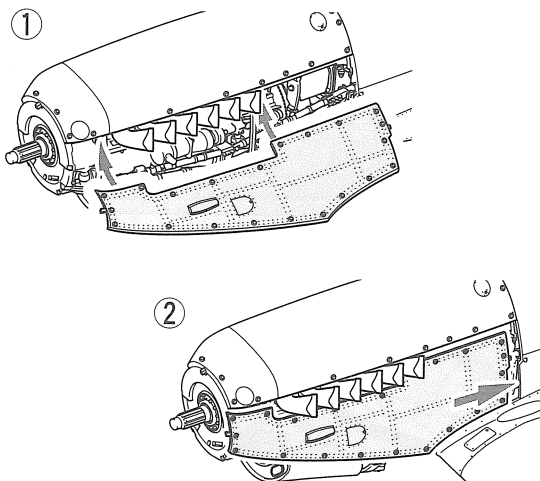


★切り取ります。  
★Remove.  
★Entfernen.  
★Enlever.



**57** エンジンカウルの取り付け  
Attaching engine cowlings  
Einbau der Motorabdeckung  
Fixation des capotages du moteur

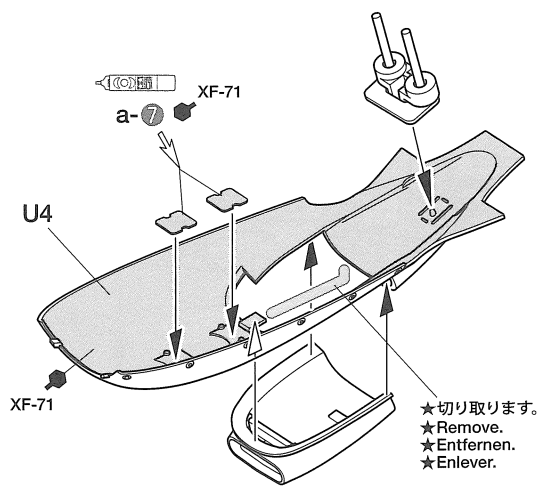
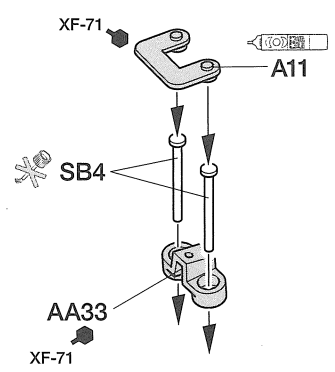
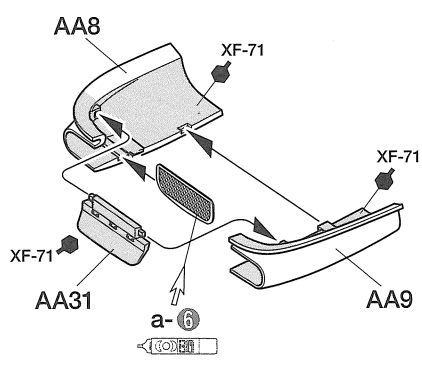
★図のように取り付けます。  
★Attach as shown.  
★Gemäß Abbildung einbauen.  
★Fixer comme indiqué.



58

下面エンジンカウルの組み立て  
Engine cowling (underside)  
Motorabdeckung (Unterseite)  
Capotage moteur (dessous)

SB4 リベット  
×2  
Rivet  
Niet  
Rivet

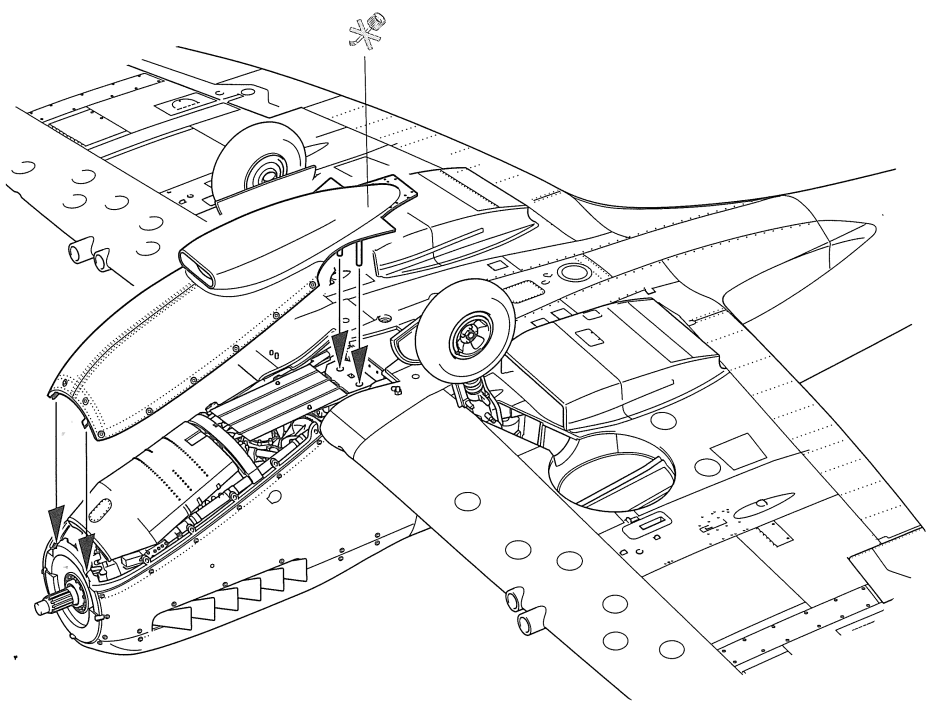
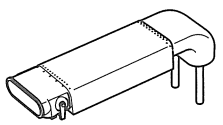


★切り取ります。  
★Remove.  
★Entfernen.  
★Enlever.

59

下面エンジンカウルの取り付け  
Attaching engine cowling (underside)  
Einbau der Motorabdeckung (Unterseite)  
Fixation du capotage moteur (dessous)

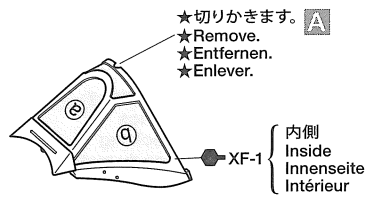
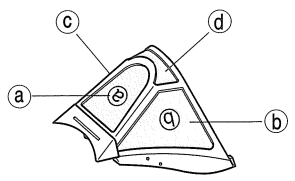
★エアフィルターを外します。  
★Detach air filter.  
★Luftfilter abnehmen.  
★Enlever le filtre à air.



60

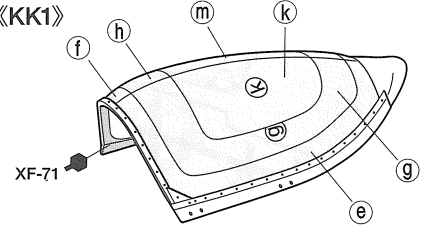
風防のマスキングと塗装  
Canopy painting  
Lackieren der Kanzel  
Peinture de la verrière

《L4》

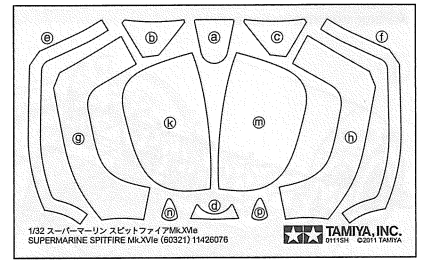


★切りかきます。A  
★Remove.  
★Entfernen.  
★Enlever.

《KK1》



★(e), (f) を先にはります。  
★Apply masking seals (e) and (f) first.  
★Erst Abkleber (e) und (f) anbringen.  
★Apposer les masques (e) et (f) en premier.

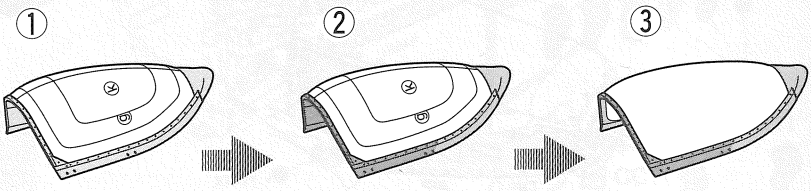


マスキングシール  
Masking seal  
Abkleber  
Masques

1/32 スーパーマール-リンスピットファイア MK.XVIe  
SUPERMARE LISSPITTFIRE MK.XVIe (02021) 11426976  
TAMIYA, INC.  
©2011 TAMIYA

TECH TIP

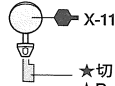
●風防内側の色を簡単に塗装する方法です。  
風防の外側、内側をマスキングしたら、外側から内部色を塗ります。その上から機体色を塗装し、マスキングをはがします。  
●Mask off outside surface of window area and the entire inside surface. Paint outside frame with interior color, followed by fuselage color.  
●Die Außenseite der Fensterflächen abkleben und die gesamte Innenseite. Den äußeren Rahmen mit Innenraum-Farbe lackieren, anschließend mit Rumpffarbe.  
●Masquer la face extérieure des vitres et l'intégralité de l'intérieur. Peindre les montants dans la teinte de l'intérieur puis dans celle du fuselage.



61

キャノピーの取り付け  
Attaching canopy  
Einbau der Kanzel  
Fixation de la verrière

《F29》

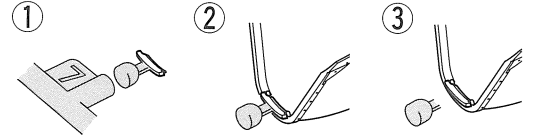
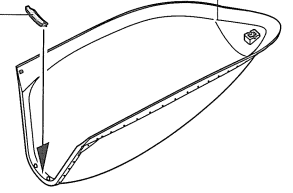


★切り取ります。  
★Remove.  
★Entfernen.  
★Enlever.

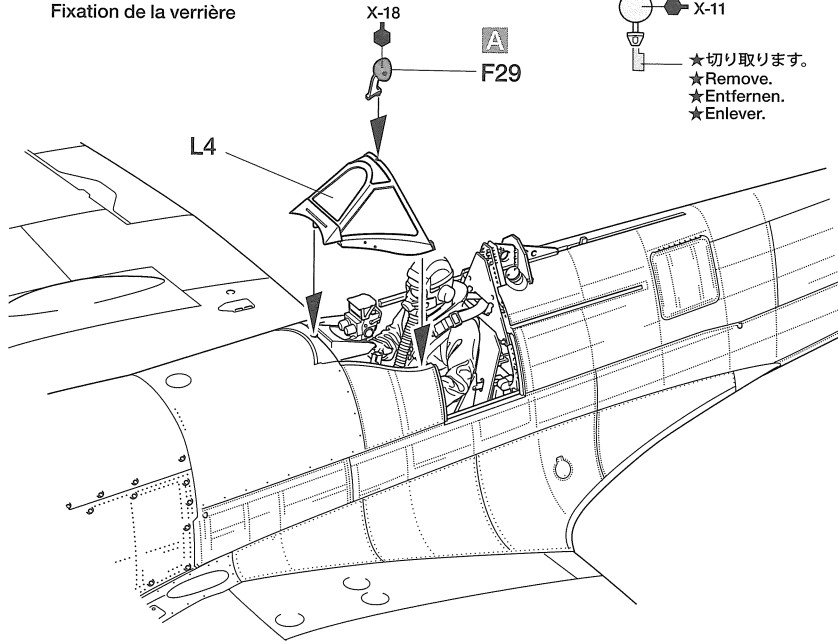
《スライドキャノピー》  
Sliding canopy  
Verschiebbare Kanzel  
Bulle coulissante

KK1

JJ7  
XF-71



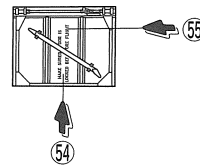
★JJ7はランナーごと切り取り、接着が乾いた後で切り取ります。  
★Cut off JJ7 from a sprue as shown. Remove excess plastic after attachment.  
★JJ7 von einem Spritzling wie abgebildet abschneiden. Nach der Befestigung überstehendes Plastik entfernen.  
★Couper JJ7 de la grappe comme indiqué. Retirer les surplus de plastique après fixation.



62

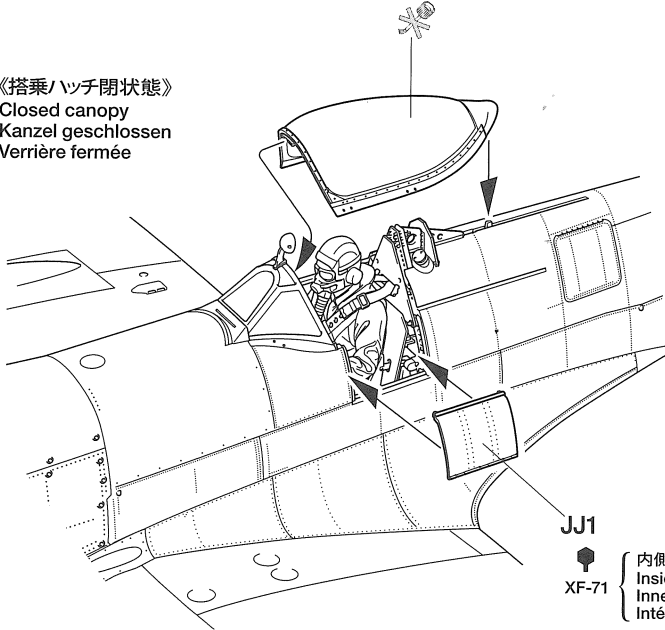
スライドキャノピーの取り付け  
Attaching sliding canopy  
Einbau der verschiebbaren Kanzel  
Fixation de la bulle coulissante

《JJ1, F7》



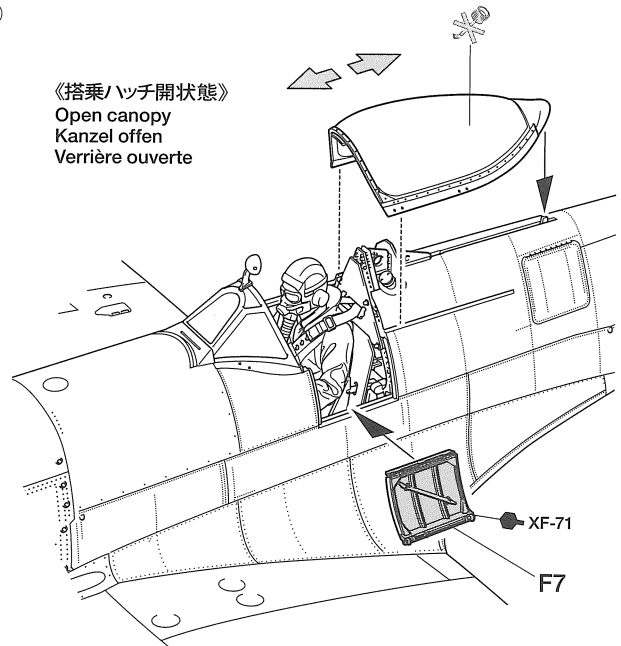
54

《搭乗ハッチ閉状態》  
Closed canopy  
Kanzel geschlossen  
Verrière fermée



JJ1  
XF-71 { 内側  
Inside  
Innenseite  
Intérieur

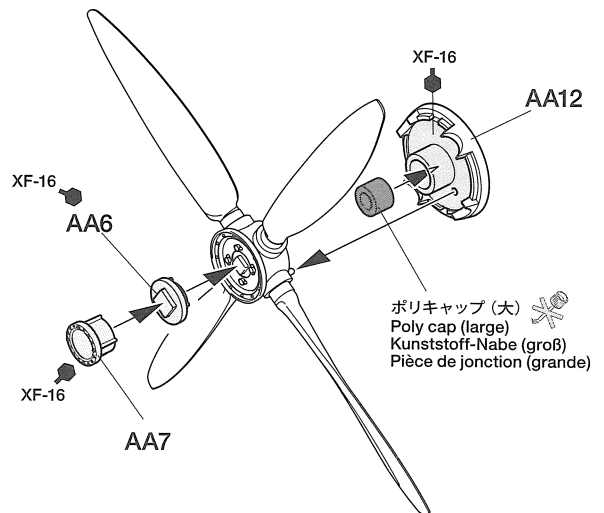
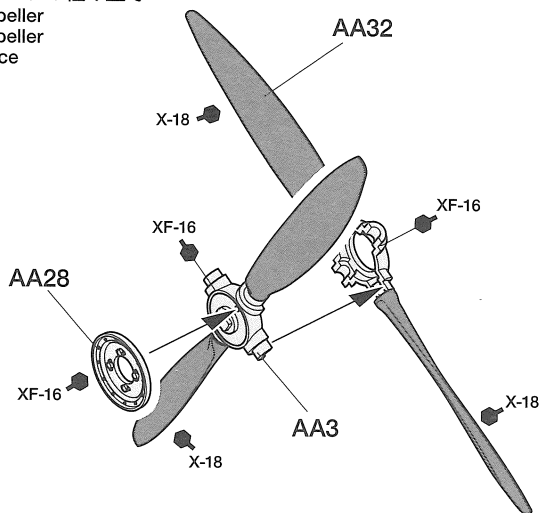
《搭乗ハッチ開状態》  
Open canopy  
Kanzel offen  
Verrière ouverte



XF-71  
F7

63

プロペラの組み立て  
Propeller  
Propeller  
Hélice



ポリキャップ (大)  
Poly cap (large)  
Kunststoff-Nabe (groß)  
Pièce de jonction (grande)

64

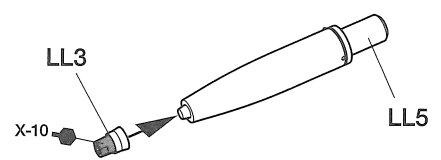
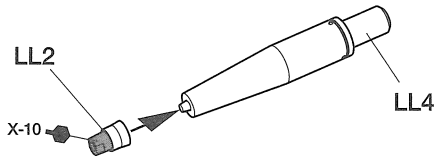
《イスパノ20mm機関砲》  
Hispano 20mm cannon  
Hispano 20mm Kanone  
Canon Hispano de 20mm

A B

★2個作ります。  
★Make 2.  
★2 Satz anfertigen.  
★Faire 2 jeux.

C

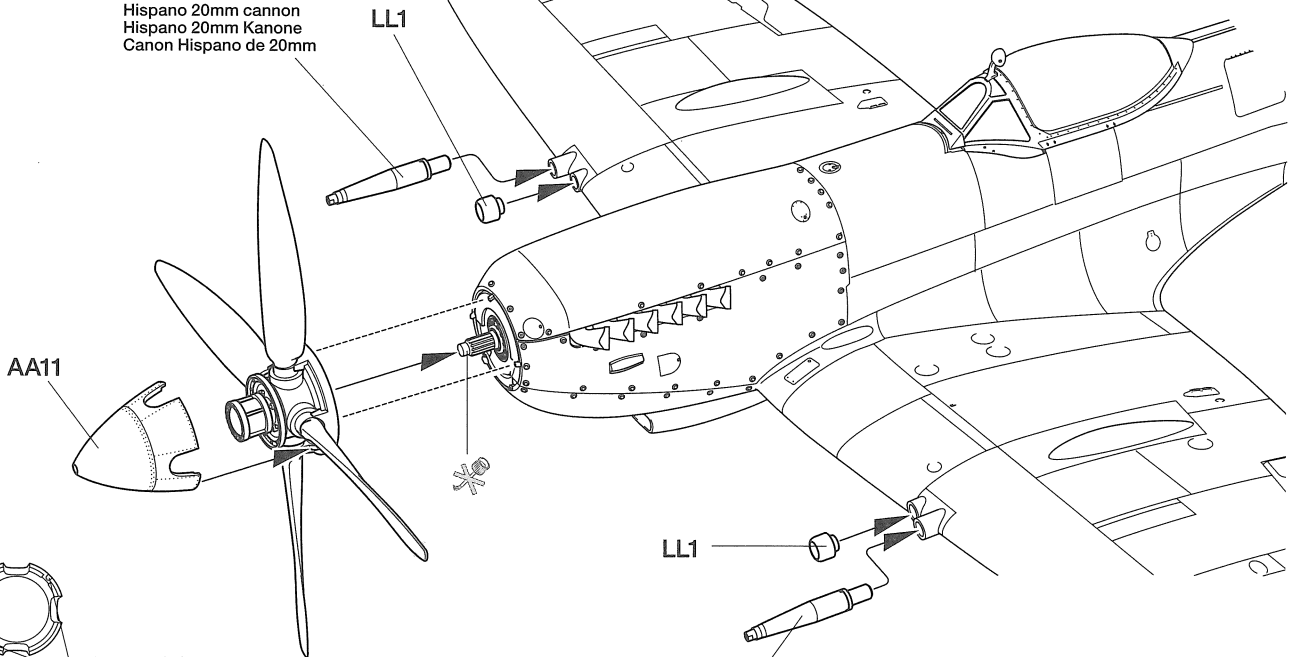
★2個作ります。  
★Make 2.  
★2 Satz anfertigen.  
★Faire 2 jeux.



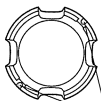
65

プロペラの取り付け  
Attaching propeller  
Anbringung des Propellers  
Installation de l'hélice

イスパノ20mm機関砲  
Hispano 20mm cannon  
Hispano 20mm Kanone  
Canon Hispano de 20mm



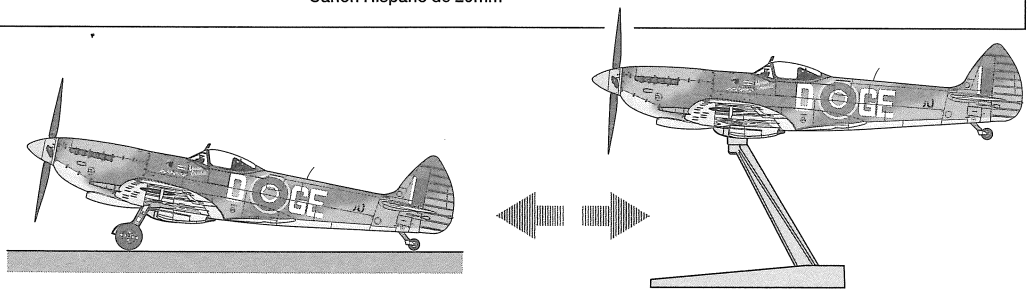
《AA11》



★切り取ります。  
★Remove.  
★Entfernen.  
★Enlever.

イスパノ20mm機関砲  
Hispano 20mm cannon  
Hispano 20mm Kanone  
Canon Hispano de 20mm

- 主脚を収納し、スタンドを使用することで飛行状態での展示が楽しめます。
- Attach retracted landing gears and use the stand to depict the plane in flight.
- Modell mit eingezogenem Fahrwerk bauen und den Ständer zur Darstellung des Flugzeugs im Flug verwendet werden.
- Fixer les trains d'atterrissage en position rentrer et utiliser le support pour représenter l'avion en vol.



66

30ガロン増槽の組み立て  
30 gallon drop tank  
Abwerfbarer 30-Gallonen Zusatztank  
Réservoir largable de 30 gallons

SB5  
×1

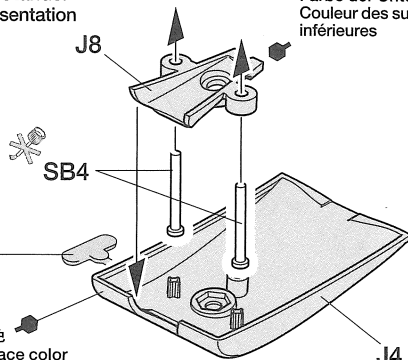
2.6mmナット  
Nut  
Mutter  
Eccrou

リベット  
Rivet  
Niet  
Rivet  
SB4 ×4

《駐機状態》

Without Display stand  
Ohne Ausstellungs-Ständer  
Sans support de présentation

機体下面色  
Undersurface color  
Farbe der Unterseite  
Couleur des surfaces inférieures



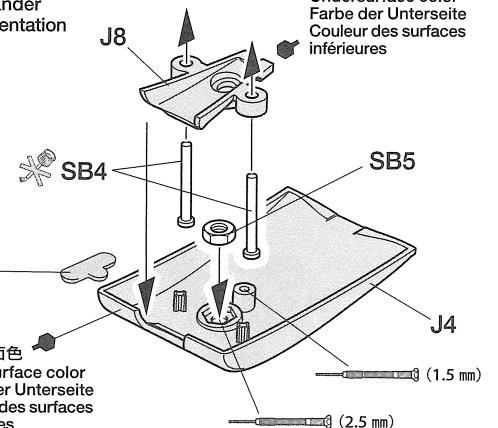
★切り取ります。  
★Remove.  
★Entfernen.  
★Enlever.

機体下面色  
Undersurface color  
Farbe der Unterseite  
Couleur des surfaces inférieures

《飛行状態》

With Display stand  
Mit Ausstellungs-Ständer  
Avec support de présentation

機体下面色  
Undersurface color  
Farbe der Unterseite  
Couleur des surfaces inférieures



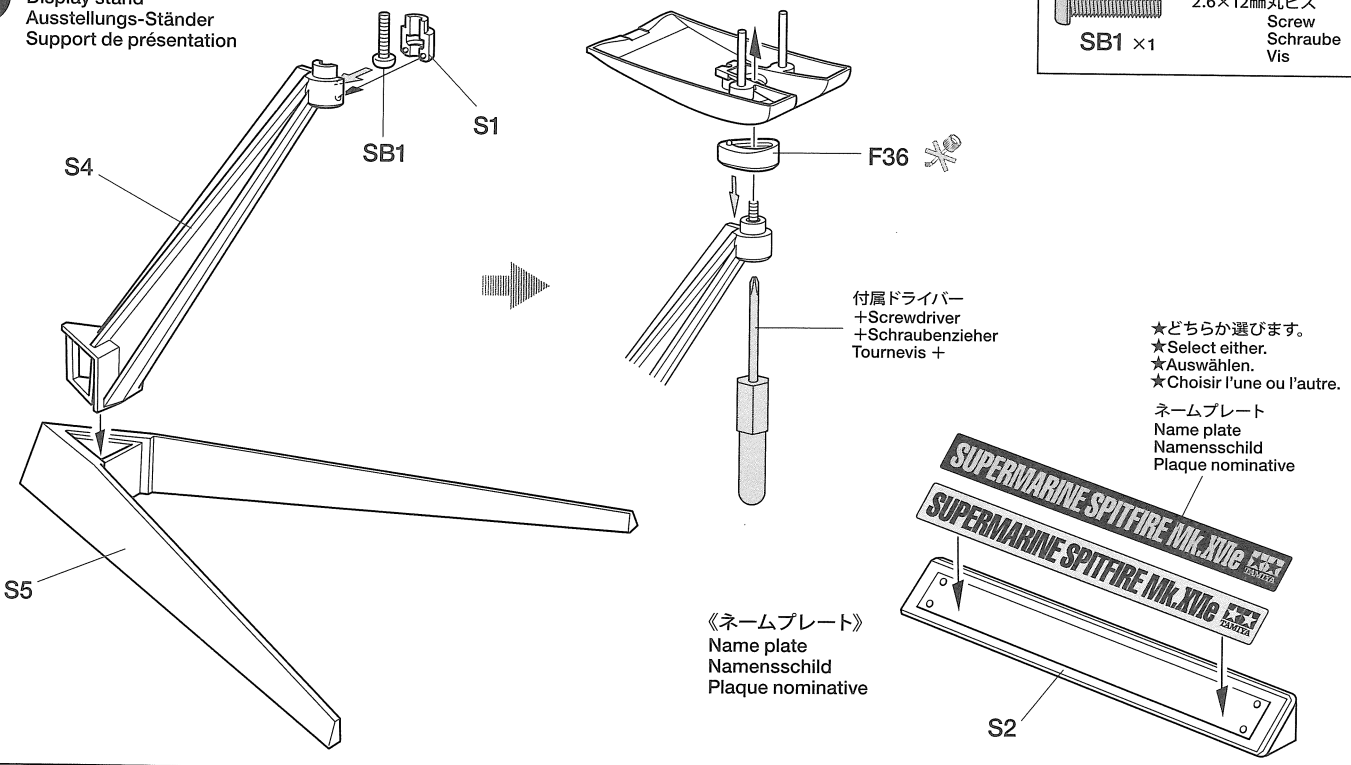
★切り取ります。  
★Remove.  
★Entfernen.  
★Enlever.

機体下面色  
Undersurface color  
Farbe der Unterseite  
Couleur des surfaces inférieures

67

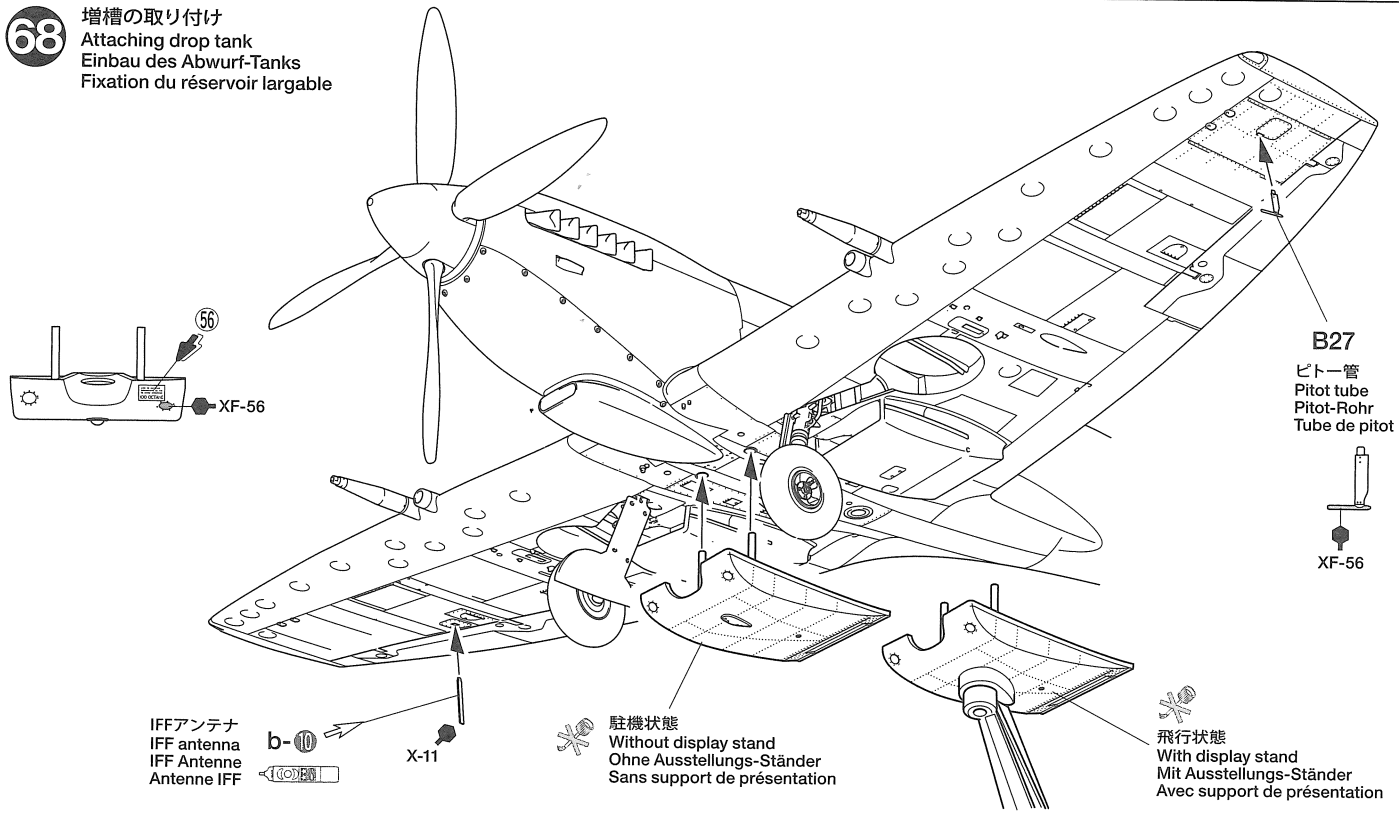
スタンドの組み立て  
Display stand  
Ausstellungs-Ständer  
Support de présentation

2.6×12mm丸ビス  
Screw  
Schraube  
Vis  
SB1 ×1



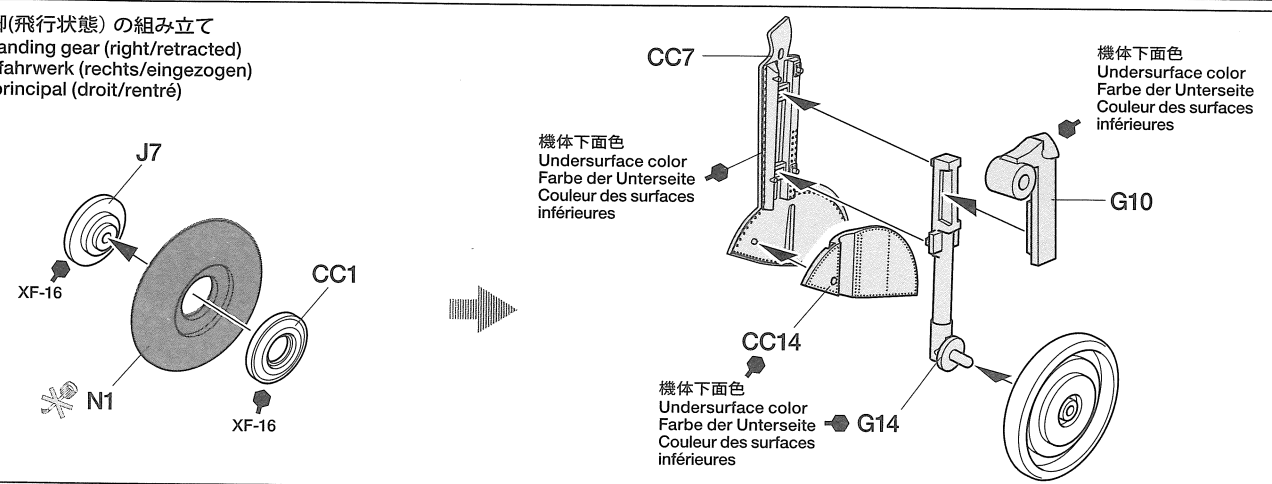
68

増槽の取り付け  
Attaching drop tank  
Einbau des Abwurf-Tanks  
Fixation du réservoir largable



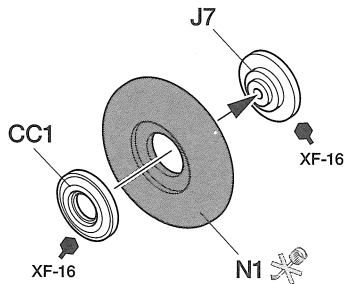
69

右主脚(飛行状態)の組み立て  
Main landing gear (right/retracted)  
Hauptfahrwerk (rechts/eingezogen)  
Train principal (droit/rentré)

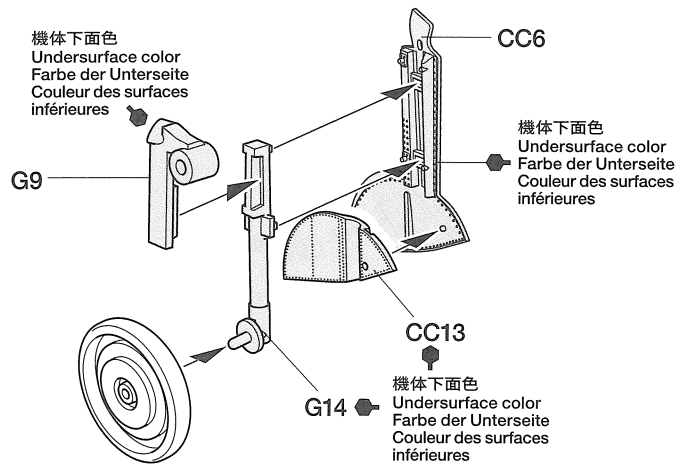


70

左主脚(飛行状態)の組み立て  
Main landing gear (left/retracted)  
Hauptfahrwerk (links/eingezogen)  
Train principal (gauche/retré)



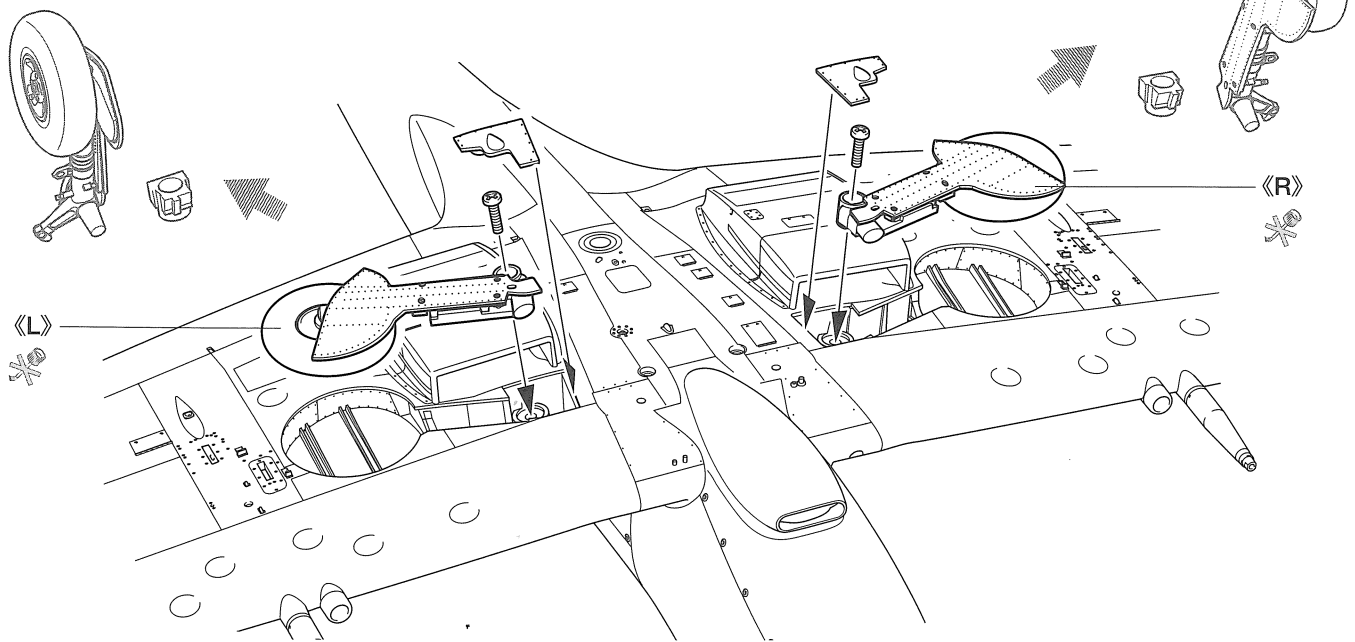
機体下面色  
Undersurface color  
Farbe der Unterseite  
Couleur des surfaces inférieures



71

主脚(飛行状態)の取り付け  
Attaching main landing gears (retracted)  
Einbau des Hauptfahrwerk (eingezogen)  
Installation du train principal (retré)

★駐機状態の主脚と取り替えて使用します。  
★Attach in place of deployed landing gears.  
★Anstelle des ausgefahrenen Fahrwerks einbauen.  
★Fixer à la place des trains déployés.



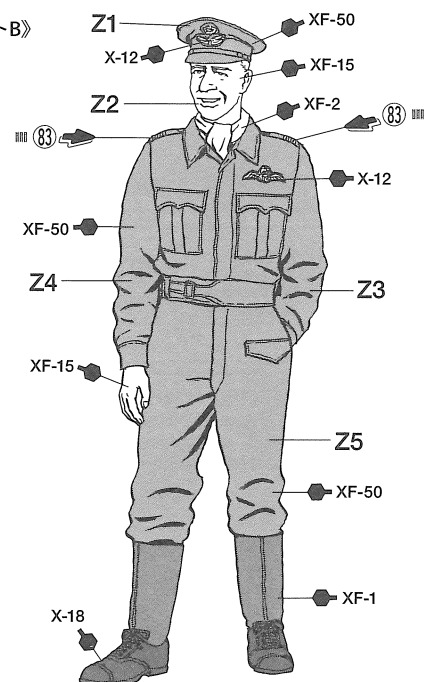
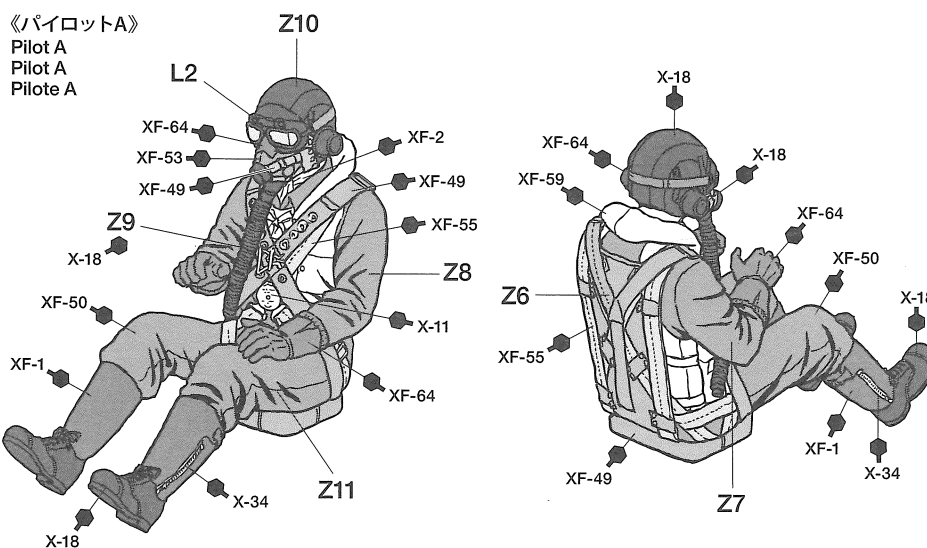
72

パイロットの組み立て  
Pilot figures  
Pilotenfiguren  
Figurines de pilotes

★パイロットAは⑩で取り付けます。  
★Attach pilot A at step ⑩.  
★Pilot A bei Schritt ⑩ einbauen.  
★Installer le pilote à l'étape ⑩.

《パイロットB》  
Pilot B  
Pilot B  
Pilote B

《パイロットA》  
Pilot A  
Pilot A  
Pilote A



不要部品..... A6, B4, B9, B10, B11, B12, B16, B17, B22, F5, F6, F8, F11, F13, F16, F19, F27, F30, F34, F37, F47, F56, F58, G4, G5, G7, G8, H35, H41, J1, J2, J5, J6, J9, L3, L7, L9, L11, L14, L17, S3, V1, W1, X4 AA2, AA16, AA17, AA20, AA21, AA23, AA27, AA34, CC3, CC8, CC9, CC16

a-7 x2, a-10, a-11, a-13 x1, a-14 x1, a-15 x1, a-17, a-18, a-19 x1, a-27, a-28, a-31, a-32, a-34 b-2 x1, b-8 x1,

METAL PARTS LIST

《金具部品》

Metal parts  
Metall Teile  
Pièces métalliques

★金具は少し多めに入っています。予備としてお使いください。  
★Extra screws and nuts are included. Use them as spares.  
★Es liegen zusätzliche Schrauben und -muttern bei. Als Ersatzteile verwenden.  
★Des vis et des écrous supplémentaires sont inclus. Les utiliser comme pièces de rechange.

付属ドライバー... ×1  
+Screwdriver  
+Schraubenzieher  
Tournevis +  
12990007

シャフト袋詰 19406153  
Shaft bag  
Achsen-Beutel  
Sachet d'axes

マグネット袋詰 17256015  
Magnet bag  
Magnet-Beutel  
Sachet d'aimants

- MG1 マグネット (大)  
Magnet (large)  
Magnet (groß)  
Aimant (grand)  
×3
- MG2 マグネット (中)  
Magnet (medium)  
Magnet (mittel)  
Aimant (moyen)  
×2
- MG3 マグネット (小)  
Magnet (small)  
Magnet (klein)  
Aimant (petit)  
×2

ビス袋詰 19406152  
Screw bag  
Schraubenbeutel  
Sachet de vis

- SB1 ×1 2.6×12mm丸ビス  
Screw  
Schraube  
Vis
- SB2 ×1 2×8mm丸ビス  
Screw  
Schraube  
Vis
- SB3 ×2 1.6×5mm丸ビス (黒)  
Screw (black)  
Schraube (schwarz)  
Vis (noir)
- SB4 ×8 リベット  
Rivet  
Niet  
Rivet
- SB5 ×1 2.6mmナット  
Nut  
Mutter  
Ecrou
- SB6 ×1 2mmナット  
Nut  
Mutter  
Ecrou
- SB7 ×2 1.6mmナット  
Nut  
Mutter  
Ecrou

0.7×35mmシャフト  
Shaft  
Achse  
Axe

ST1 ×5

0.7×24mmシャフト  
Shaft  
Achse  
Axe

ST2 ×2

0.5×14mmシャフト  
Shaft  
Achse  
Axe

ST3 ×1

0.5×5.5mmシャフト  
Shaft  
Achse  
Axe

ST4 ×2

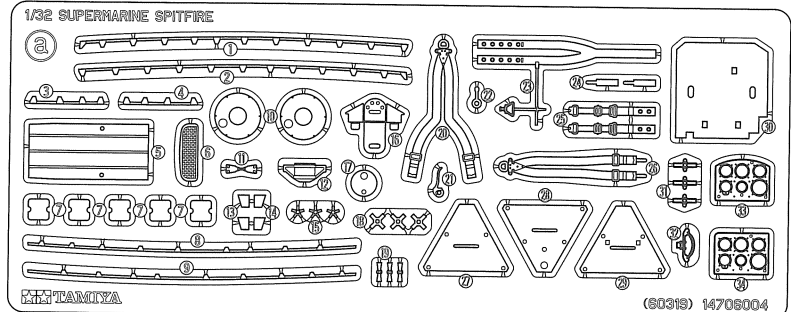
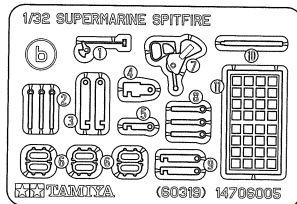
◎ ポリキャップ (小) 10446168  
Poly cap (small)  
×6 Kunststoff-Nabe (klein)  
Pièce de jonction (petite)

◎ ポリキャップ (大) 10443027  
Poly cap (large)  
×1 Kunststoff-Nabe (groß)  
Pièce de jonction (grande)

グリス... ×1  
Grease  
Fett  
Graisse

エッチングパーツ b... ×1  
Photo-etched parts (b)  
Fotogezätzte Teile (b) 19406154  
Pièces photo-découpées (b)

エッチングパーツ a... ×1  
Photo-etched parts (a)  
Fotogezätzte Teile (a)  
Pièces photo-découpées (a)  
19406154



STENCILS

《機体ステンシルについて》

機体ステンシルは整備上の注意やコードなどが書かれたもので、下図に指示されたものは各機体ともに同じ場所に記されていました。ステンシルは各機体のマークを貼る前に貼ってください。

Fuselage stencils

Fuselage stencils indicated maintenance cautions and identification codes, and those listed below

were placed at the same location on each type of aircraft. Stencils should be applied prior to other aircraft markings.

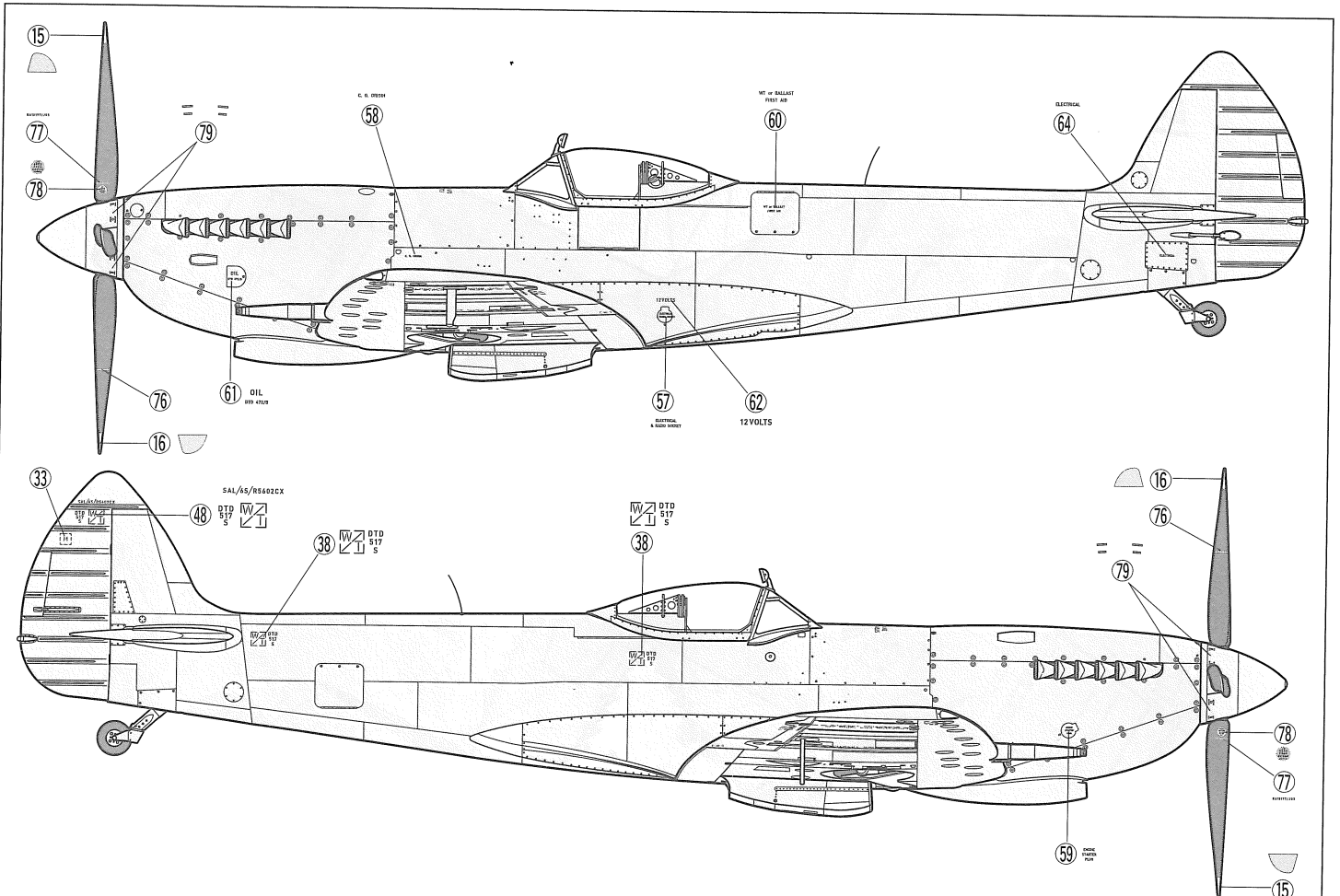
Rumpfschablonen

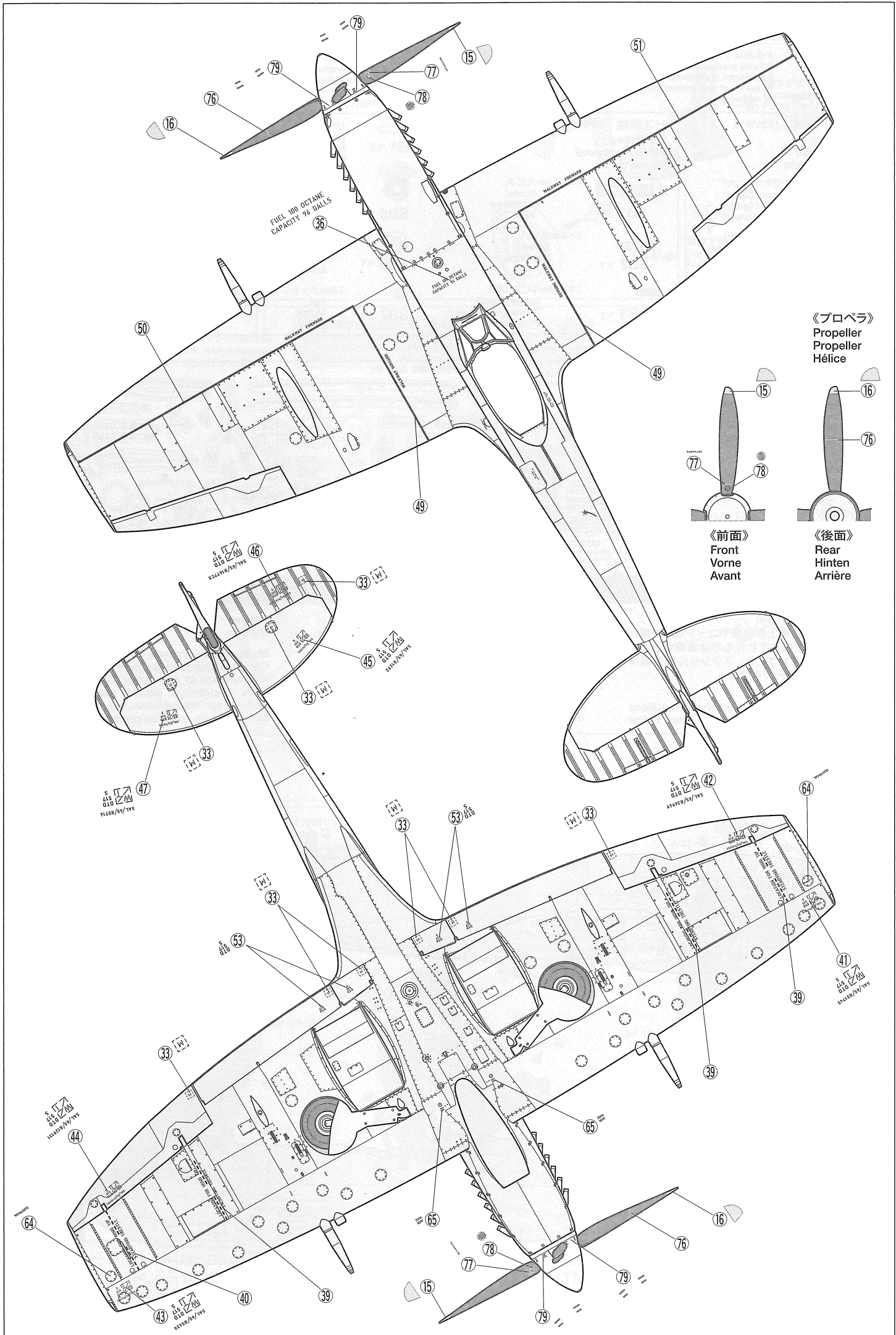
Rumpfschablonen dienen für Warnhinweise zur Wartung und Kennzeichen, die unten aufgeführten befanden sich bei jedem Flugzeugtyp immer an derselben Stelle. Schablonen sollten vor den

übrigen Flugzeug-Markierungen angebracht werden.

Marques de servitude du fuselage

Ces marquages indiquaient des procédures de maintenance et des codes d'identification. Ceux listés ci-dessous étaient placés aux mêmes endroits sur chaque avion. Les marquages doivent être appliqués avant les décorations de l'avion.





《プロペラ》  
 Propeller  
 Propeller  
 Hélice

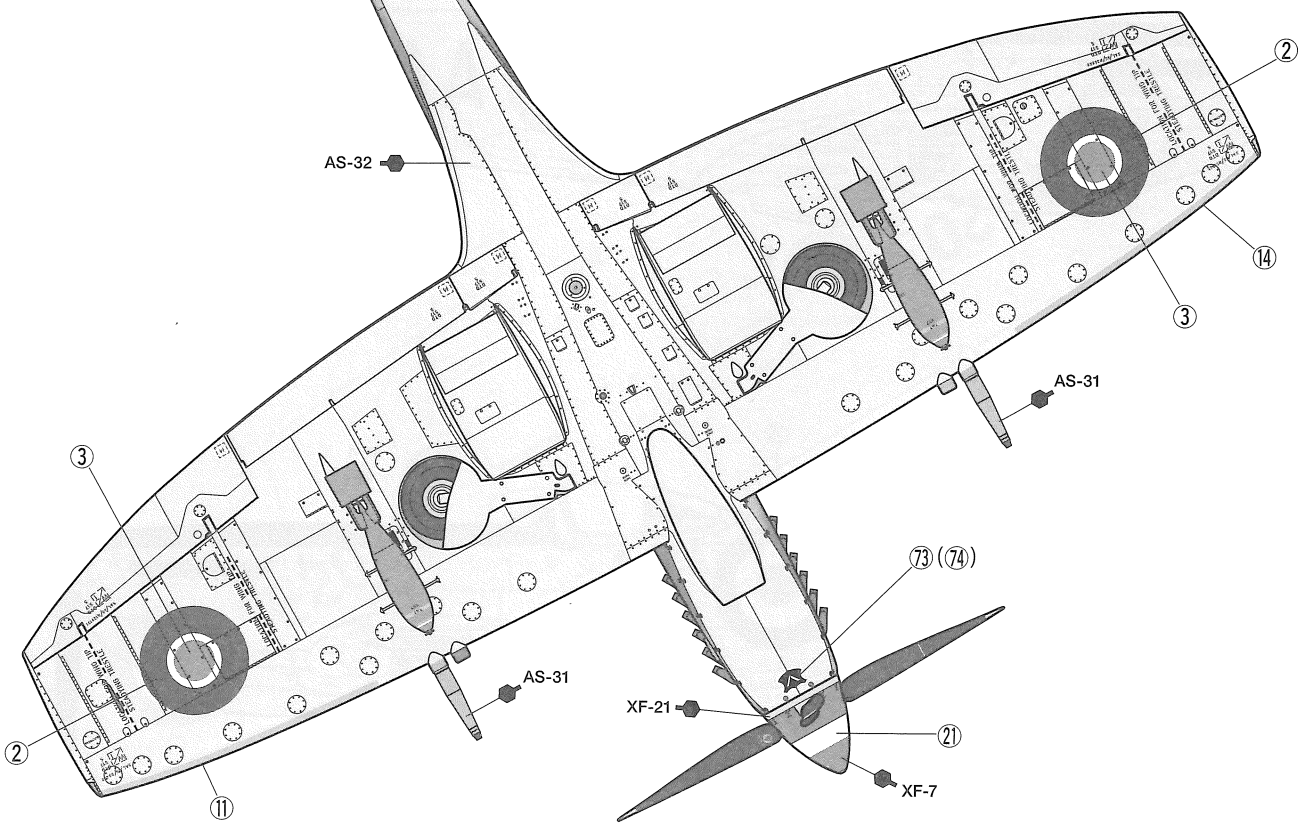
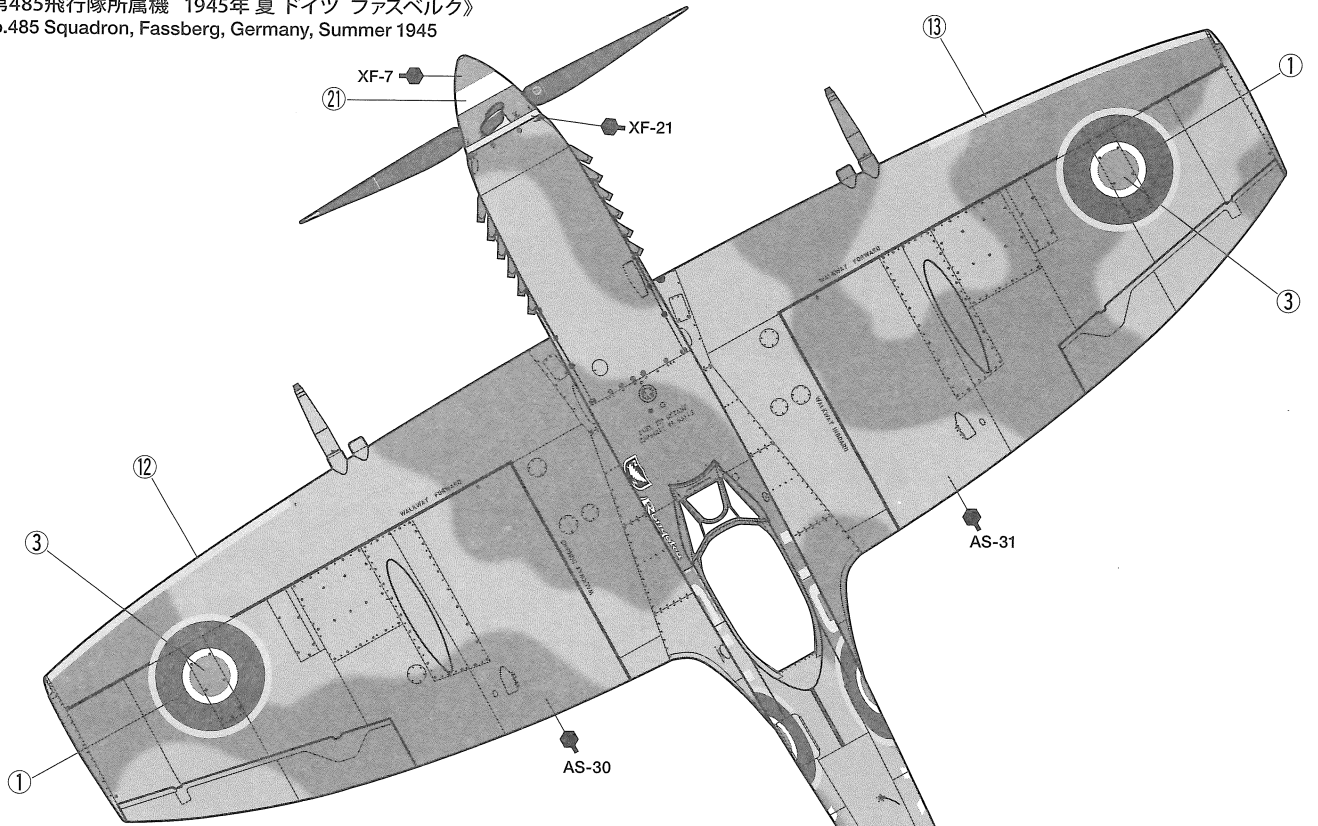
《前面》  
 Front  
 Vorne  
 Avant

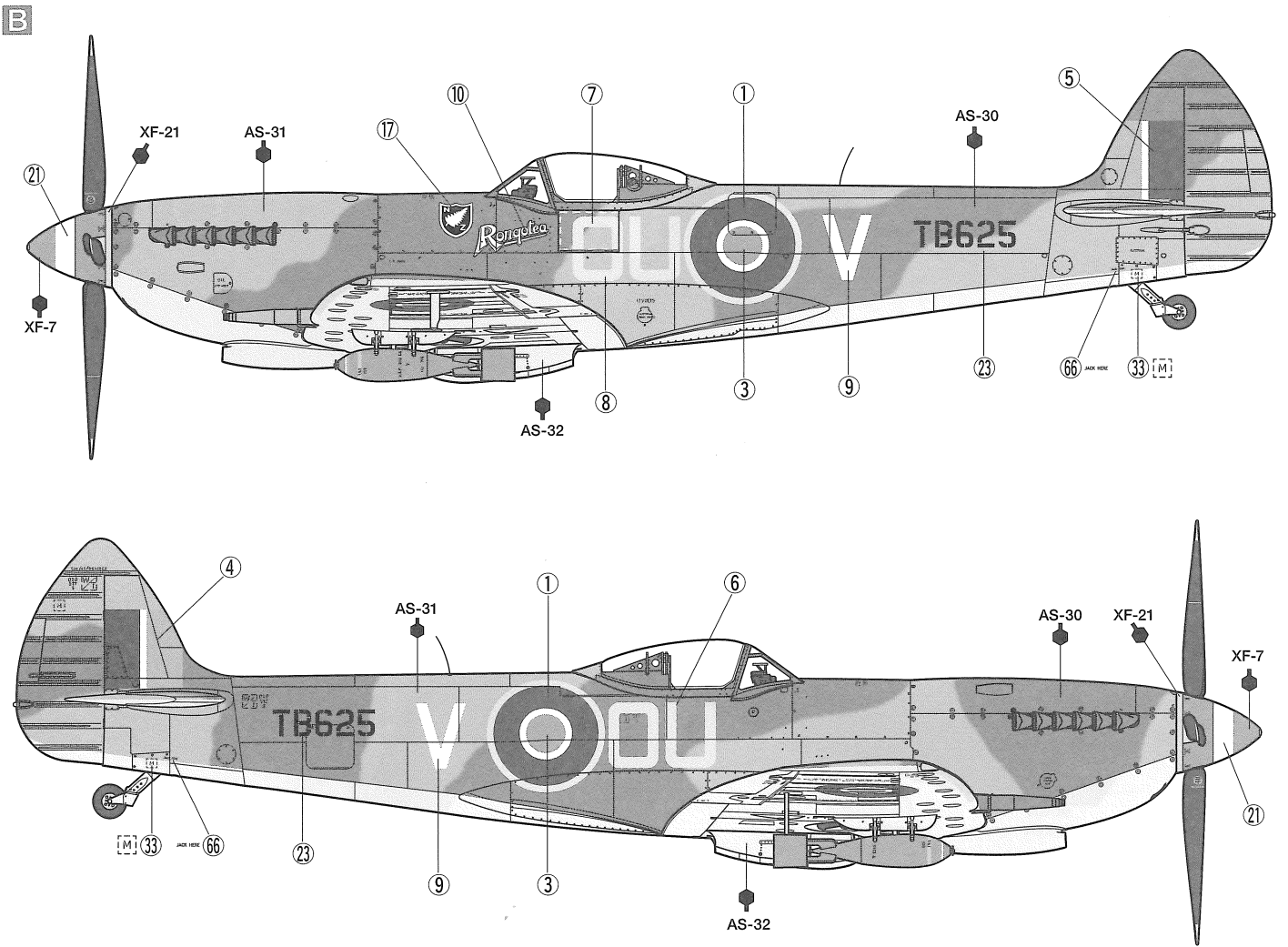
《後面》  
 Rear  
 Hinten  
 Arrière



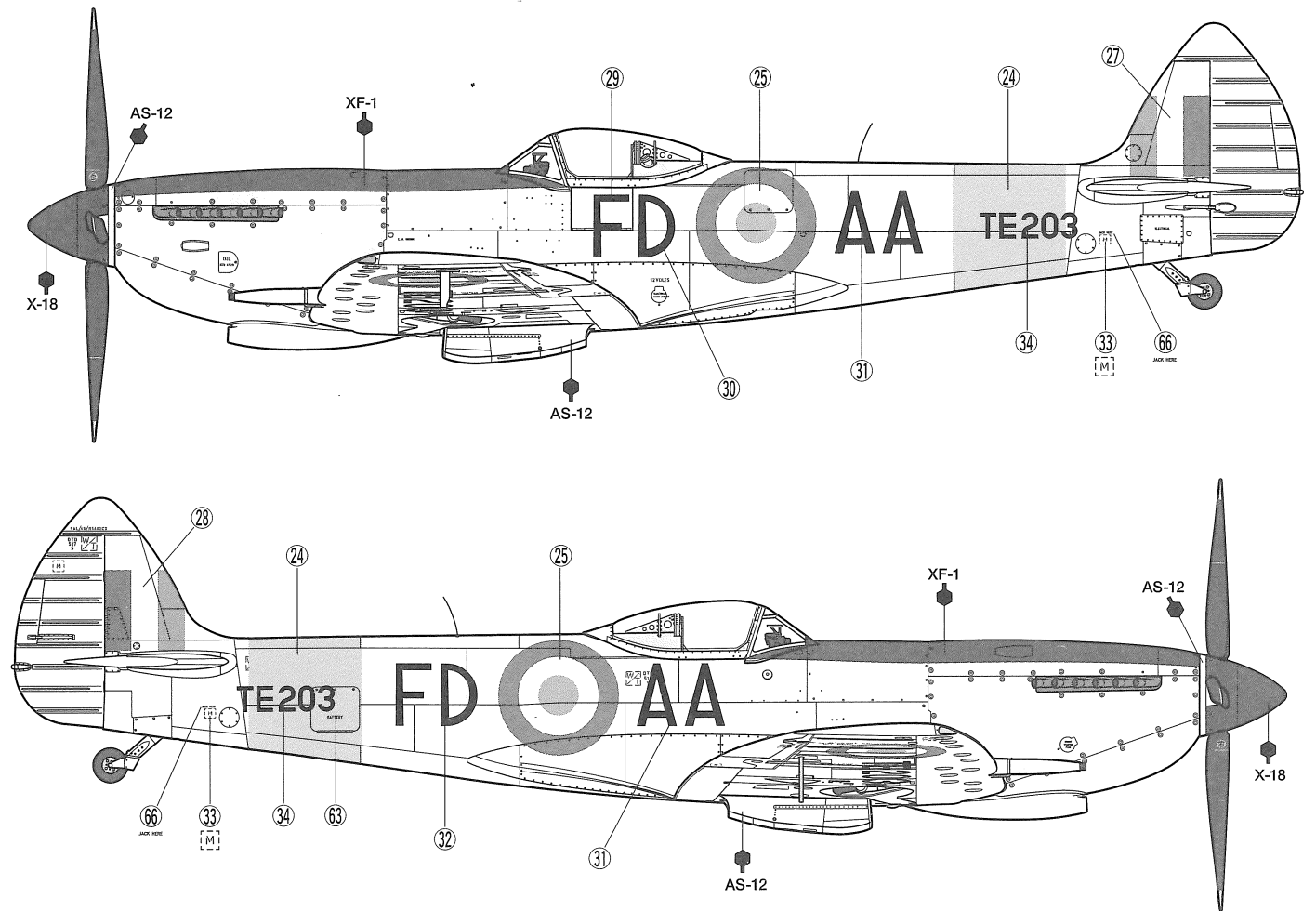
MARKING & PAINTING

B 《第485飛行隊所属機 1945年夏ドイツ ファスベルク》  
No.485 Squadron, Fassberg, Germany, Summer 1945

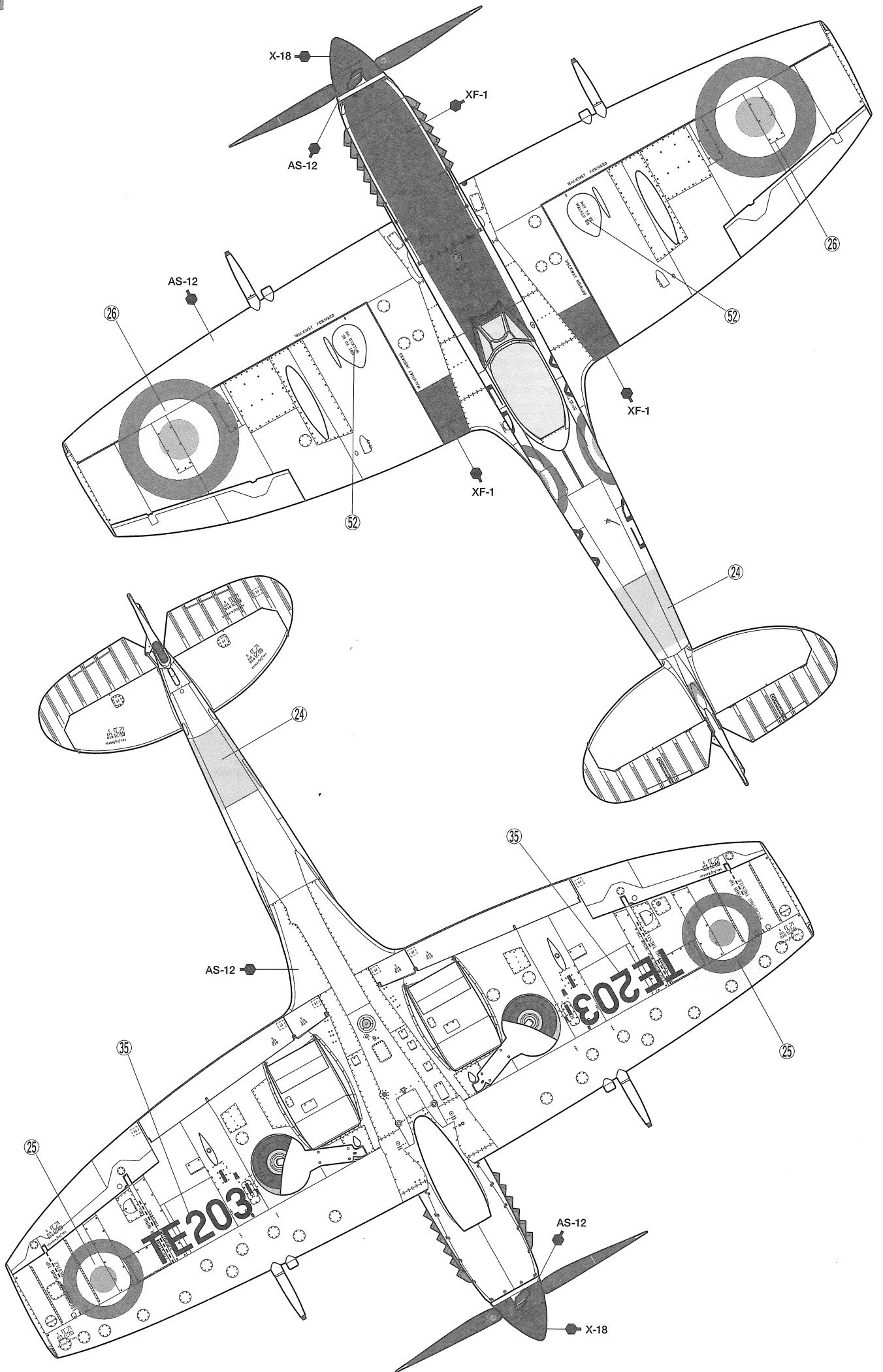




**C** 《第1機種轉換教育飛行隊所属機 1949年3月 イギリス フィンダグリー》  
 No.1 (Pilots) Refresher Flying Unit, Finningley, UK, March 1949



C



# PAINTING

## 《スピットファイア Mk.XVIe(16e)の塗装》

イギリス空軍戦闘機の基本塗装は1941年8月以降、機体上面がダークグリーンとオーシャングレイの2色迷彩、下面がミディアムシーグレイとされました。1944年後半に部隊配備が開始されたスピットファイア Mk.XVIeも同様です。また空中での味方識別のため主翼前縁はイエローに塗装され、胴体後部にはスカイの帯が入れられましたが、大戦末期には胴体の帯は廃止されました。ドイツが降伏した1945年5月から主翼上面の国籍マークは胴体と同じタイプに変更されました。大戦終結後、1946年2月の改訂により基本塗装が全面シルバーに変更されましたが、しばらくは迷彩塗装の機体も見られたようです。また1947年5月から国籍マークはホワイトの面積が拡大したタイプになり、レッドとブルーの色調も明るく変更されました。戦後に練習部隊で使われた機体は、視認性を高めるため胴体後部にイエローの帯が入れられました。迷彩パターンなどは各機体の塗装図を参考にしてください。

## Painting the Spitfire Mk.XVIe

RAF fighters from August 1941 onwards, including the Spitfire Mk.XVIe deployed in late-1944, featured a standard camouflage scheme of Dark Green and Ocean Gray upper surfaces and

Medium Sea Gray lower surfaces. Yellow wing leading edges were painted for identification purposes. Sky fuselage bands were also applied but they were deleted towards the end of the war. After Germany's surrender, roundels on the upper wing were changed to the same type as those on the fuselage sides. In February 1946, an order was given for the Spitfires to be painted overall Silver, but some aircraft kept their camouflage for a while longer. May 1947 saw the White areas of the roundels enlarged while the Red and Blue were also changed to brighter shades. Aircraft belonging to post-war training units featured a yellow fuselage band. Refer to the instruction manual when painting the camouflage pattern.

## Lackieren der Spitfire Mk.XVIe

RAF Jagdflugzeuge trugen ab August 1941, einschließlich der Ende 1944 ausgelieferten Spitfire Mk.XVIe ein Standard-Tarnmuster aus Dunkelgrün und Ozeanrau an den obenliegenden Flächen und mittleres Meeresrau an den unteren Flächen. Gelbe Tragflächenkanten wurden zum Zweck der Identifikation aufgemalt. Nach Deutschlands Kapitulation wurden die Rondelle oben auf der Tragfläche in den gleichen Typ wie auf den Rumpfsseiten umgewechselt. Im Februar 1946 gab es eine Anweisung, alle Spitfire ganz in Silber zu lackieren, aber einige Flugzeuge behielten ihren Tarnanstrich länger. Im May 1947 wurden die weißen Bereiche

der Rondelle vergrößert, wogegen Rot und Blau ebenfalls auf hellere Schattierung geändert wurde. Flugzeuge, die zu den Nachkriegs-Schulungseinheiten gehörten, trugen ein gelbes Rumpfband. Beachten Sie die Anleitung beim Lackieren des Tarnmusters.

## Peinture du Spitfire Mk.XVIe

A partir d'août 1941, les chasseurs de la RAF, dont les Spitfire Mk.XVIe déployés à partir de fin 1944, portaient un camouflage standardisé constitué de vert foncé (Dark Green) et gris foncé (Ocean Gray) sur les surfaces supérieures et gris moyen (Medium Grey) sur les surfaces inférieures. Le bord d'attaque des ailes était peint en jaune pour une identification rapide. Une bande de fuselage gris bleuté (Sky) était peinte à l'arrière du fuselage mais elle fut supprimée à la fin de la guerre. Après la reddition de l'Allemagne, les cocardes des extrados furent remplacées par le même type que sur les flancs du fuselage. En février 1946, l'ordre fut donné de peindre entièrement les Spitfire en argenté mais certains appareils gardèrent leur camouflage longtemps encore. En mai 1947, la partie blanche des cocardes fut agrandie et le rouge et le bleu devinrent plus vifs. Les avions employés par des unités d'entraînement portaient une bande de fuselage jaune. Se reporter à la notice de montage pour peindre le camouflage.

# APPLYING DECALS

## 《スライドマークの貼りかた》

- ①貼りたいマークをハサミで切りぬきます。
- ②マークをぬるま湯に10秒ほどひたしてからタオル等の布の上におきます。
- ③台紙のはしを手で持ち、貼る位置にマークをスライドさせてモデルに移してください。
- ④指に少し水をつけてマークをぬらしながら、正しい位置にずらしします。
- ⑤やわらかい布でマークの内側の気泡をおし出ししながら、おしつけるようにして水分をとります。

## DECAL APPLICATION

- ①Cut off decal from sheet.

- ②Dip the decal in tepid water for about 10 sec. and place on a clean cloth.

- ③Hold the backing sheet edge and slide decal onto the model.

- ④Move decal into position by wetting decal with finger.

- ⑤Press decal down gently with a soft cloth until excess water and air bubbles are gone.

## ANBRINGUNG DES ABZIEHBILDES

- ①Abziehbild vom Blatt ausschneiden.

- ②Das Abziehbild ungefähr 10 Sek. in lauwarmes Wasser tauchen, dann auf sauberen Stoff legen.

- ③Die Kante der Unterlage halten und das Abziehbild auf das Modell schieben.

- ④Das Abziehbild an die richtige Stelle schieben und dabei mit dem Finger das Abziehbild naßmachen.

- ⑤Das Abziehbild leicht mit einem weichen Tuch andrücken, bis überschüssiges Wasser und Luftblasen entfernt sind.

## APPLICATION DES DECALCOMANIES

- ①Découpez la décalcomanie de sa feuille.

- ②Plongez la décalcomanie dans de l'eau tiède pendant 10 secondes environ et poser sur un linge propre.

- ③Retenez la feuille de protection par le côté et glissez la décalcomanie sur le modèle réduit.

- ④Placez la décalcomanie à l'endroit voulu en la mouillant avec un de vos doigts.

- ⑤Pressez doucement la décalcomanie avec un tissu doux jusqu'à ce que l'eau en excès et les bulles aient disparu.

# 部品請求について

For use in Japan only!

★部品をなくしたり、こわした方は、このステッカーが貼られたカスタマーサービス取次店でご注文いただけます。また、当社カスタマーサービスに直接ご注文する場合は、右記の方法でご注文することができます。詳しくは当社カスタマーサービスまでお問い合わせください。



## ①《郵便振替のご利用法》

郵便局の払込用紙の通信欄に下のリストを参考にITEM番号、スケール、製品名、部品名、部品コード、数量を必ずご記入ください。振込人住所欄にはお電話番号もお書きいただき、口座番号・00810-9-1118、加入者名・(株)タミヤでお振込ください。

## ②《代金引換のご利用法》

パーツ代金に加えて代引き手数料(315円)をご負担いただければ、電話またはホームページより代金引換によるご注文をお受けいたします。

## ③《タミヤカードのご利用法》

タミヤカードをご利用の場合、代金はご指定金融機関の口座引き落としとなります。ご注文は電話またはホームページよりお受けいたします。

《住所》 〒422-8610 静岡県駿河区恩田原3-7

株式会社タミヤ カスタマーサービス

《お問い合わせ電話番号》 静岡 054-283-0003

東京 03-3899-3765 (静岡へ自動転送)

営業時間/平日 ▶8:00~20:00 土、日、祝日▶8:00~17:00

《カスタマーサービスアドレス》

[http://tamiya.com/japan/customer/cs\\_top.htm](http://tamiya.com/japan/customer/cs_top.htm)



1/32  
Aircraft

[www.tamiya.com](http://www.tamiya.com)

## スーパーマリン スピットファイア Mk.XVIe

ITEM 60321

★価格は2011年1月現在のものです。予告なく変更となる場合があります。

部品名	税込価格	本体価格	部品コード
上カウル袋詰	546円	(520円)	19226025
カウル袋詰	630円	(600円)	19226026
Aパーツ	798円	(760円)	19006502
B・C・Dパーツ	840円	(800円)	19006503
Eパーツ	462円	(440円)	19006516
Fパーツ	756円	(720円)	19006504
Gパーツ	588円	(560円)	19006505
Hパーツ	567円	(540円)	19006506
J・Kパーツ(2枚)	483円	(460円)	19116045
L-KKパーツ	567円	(540円)	19116053
N・P(タイヤ)パーツ	462円	(440円)	19116047
Qパーツ	483円	(460円)	19116048
Xパーツ	609円	(580円)	19226033
Zパーツ	441円	(420円)	19226029
AAパーツ	672円	(640円)	19006507
CCパーツ(2枚)	504円	(480円)	19006509
JJ・MMパーツ・グリス	1050円	(1,000円)	19116054
LLパーツ	714円	(680円)	19116055
Sパーツ	630円	(600円)	10116007
マグネット袋詰	441円	(420円)	17256015
ビス袋詰	420円	(400円)	19406152
エッチング袋詰	1,680円	(1,600円)	19406154
シャフト袋詰	420円	(400円)	19406153
1.2mm用ドライバー(プラス)	336円	(320円)	12990007
ポリキャップ(小)(8個)	210円	(200円)	10446168
ポリキャップ(大)(4個)	178円	(170円)	10443027
マークa	651円	(620円)	11406260
マークb	483円	(460円)	11406261
マスクシール	252円	(240円)	11426076
ネームプレート	399円	(380円)	11426077
説明図	630円	(600円)	11056381
塗装図	378円	(360円)	11256052

## AFTER MARKET SERVICE CARD

When purchasing replacement parts, please take or send this form to your local Tamiya dealer so that the parts required can be correctly identified. Please note that specifications, availability and price are subject to change without notice.

Parts code	ITEM 60321
19226025	Upper Cowling
19226026	Cowling
19006502	A Parts
19006503	B, C & D Parts
19006516	E Parts
19006504	F Parts
19006505	G Parts
19006506	H Parts
19116045	J & K Parts (2pcs.)
19116053	L & KK Parts
19116047	N & P (Tire) Parts
19116048	Q Parts
19226033	X Parts
19226029	Z Parts
19006507	AA Parts
19006509	CC Parts (2pcs.)
19116054	JJ, MM Parts & Grease
19116055	LL Parts
10116007	S Parts
17256015	Magnet Bag
19406152	Screw Bag
19406154	Photo-Etched Parts
19406153	Shaft Bag
12990007	Screwdriver
10446168	Poly Cap (Small) (8 pcs.)
10443027	Poly Cap (Large) (4 pcs.)
11406260	Decal (a)
11406261	Decal (b)
11426076	Masking Seal
11426077	Name Plate
11056381	Instructions
11256052	Color Painting Guide

## 《訂正 / CORRECTION》

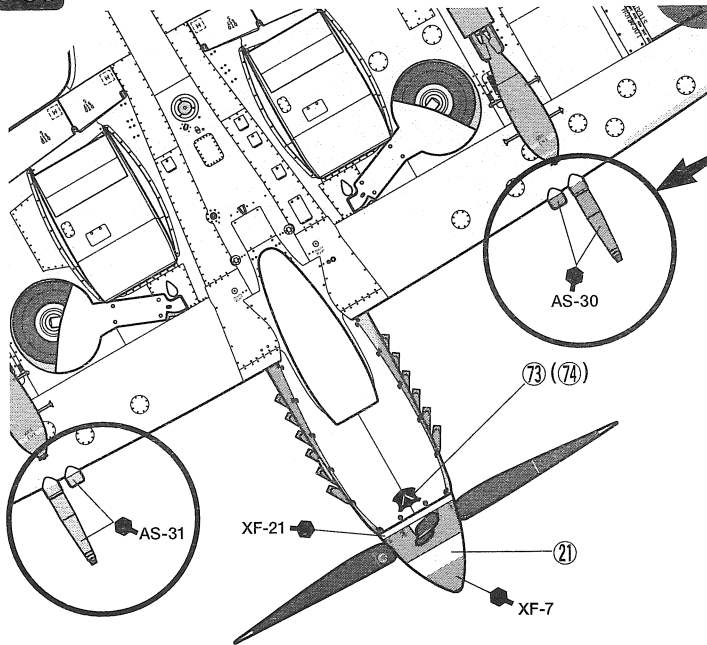
**P30** P30不要部品の表記に誤りがありました。下記のように訂正してください。  
The list of unused parts on Page 30 had several errors. Refer to the corrected list below.

不要部品.....  
Not used.  
Nicht verwenden.  
Non utilisés.

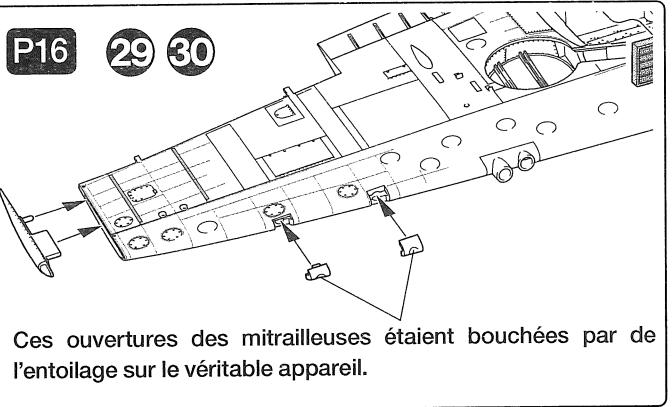
**F14**

A6, B4, B9, B10, B11, B12, B16, B17, B22, F5, F6, F8, F11, ~~F14~~, F16, F19, F27, F30, F34, F37, F47, F56, F58,  
G4, G5, G7, G8, H35, H41, J1, J2, J5, J6, J9, L3, L7, L9, L11, L14, L17, S3, V1, W1, X4  
AA2, AA16, AA17, ~~AA20~~, ~~AA21~~, AA23, AA27, AA34, CC3, CC8, CC9, CC16  
a-~~7~~<sup>7</sup>x2, a-~~10~~<sup>10</sup>, a-~~11~~<sup>11</sup>, a-~~16~~<sup>16</sup>x1, a-~~17~~<sup>17</sup>x1, a-~~18~~<sup>18</sup>x1, a-~~19~~<sup>19</sup>, a-~~20~~<sup>20</sup>, a-~~21~~<sup>21</sup>, a-~~22~~<sup>22</sup>, a-~~23~~<sup>23</sup>, a-~~24~~<sup>24</sup> b-~~2~~<sup>2</sup>x1, b-~~8~~<sup>8</sup>x1,

**P33**



P33で丸で示した部分のカゲと塗装指示が間違っていました。左図を参考に訂正してください。  
On Page 33, the painting instructions for the circled areas were incorrect. Refer to the image at left for correct colors.



Ces ouvertures des mitrailleuses étaient bouchées par de l'entoilage sur le véritable appareil.