

# REPUBLIC F-84G THUNDERJET



WINGSPAN [全幅] 175mm. FUSELAGE [全長] 160mm.



## ウォーバードコレクション NO.45 リパブリックF-84G サンダージェット

Republic Co. is famous for the company producing the fighting bombers armed with sturdy such as P-47 Thunderbolt in WWII and F-105 Thunderchief in Vietnam war. F-84 Thunderjet is the first practical jet developed and produced by Republic Co. First of all, Thunderjet was engineered as an interceptor in the end of WWII, 1944. Its style had the image from the former reciprocating engine aircraft on the straight wings. The exhaust system was the center engine layout which took the air from the nose of the aircraft. It was emitted a jet of liquid fuel with the air from the airintake through the engine placed in the center of the fuselage. The first trial aircraft of F-84 succeeded in the maiden flight in Feb. 1946, then the second prototype established the new record of max speed as an American aircraft, 978km/h in Sep. 1946.

Republic Co. ist als Hersteller äußerst robuster Kampfbomber bekannt, wie etwa der P-47 Thunderbolt im Zweiten Weltkrieg und der F-105 Thunderchief im Vietnamkrieg. Die F-84 Thunderjet ist der erste von Republic Co. entwickelte und hergestellte Jet, der zum Einsatz kam. Ganz zu Anfang war die Thunderjet 1944 gegen Ende des Zweiten Weltkriegs als Abfangjäger konstruiert worden. Das Erscheinungsbild glich dem der früheren Kolbenmotor-Flugzeuge mit geraden Tragflächen. Das Gasaustritts-System basierte auf der zentralen Anordnung des Triebwerks mit der Luftansaugung durch die Flugzeugnase. Die durch den Einlaß angesaugte Luft wurde zusammen mit dem eingespritzten Kraftstoff von dem mitten im Rumpf angeordneten Triebwerk ausgestoßen. Dem ersten F-84 Versuchsflugzeug gelang der Jungfernflug im Februar 1946, bereits der zweite Prototyp stellte im September 1946 mit 978 km/h einen neuen Geschwindigkeitsrekord für

La firme américaine Republic Aviation a acquis une très grande réputation en concevant et produisant quelques uns des plus célèbres chasseurs bombardiers de l'US Air Force, du P-47 Thunderbolt datant de la 2ème G.M. au F-105 Thunderchief utilisé au Vietnam. Le F-84 fut le premier jet opérationnel développé par Republic. Conçu en 1944 en tant qu'intercepteur. Il ressemblait beaucoup à un chasseur à hélice de l'époque avec des ailes droites mais était propulsé par un réacteur placé à mi-longueur de fuselage et alimenté par une prise d'air frontale. Le premier prototype prit l'air en février 1946, le second établissant un nouveau record de vitesse de 978km/h

第二次大戦中のP-47 サンダーボルトや、ベトナム戦争に出動したF-105サンダーチーフなど、重武装で頑丈な戦闘爆撃機を送り出したアメリカのリパブリック社。このリパブリック社が初めての実用ジェット機として開発したのがF-84 サンダージェットです。サンダージェットは第二次大戦末期の1944年、迎撃戦闘機として設計が開始されました。そのスタイルはレシプロ機の影響を強く残す直線翼を備え、エンジン効率を高めるために機首のエアインテイクから胴体中央のエンジンに空気を一直線に導き、排気口からジェット噴射させるレイアウトを取りました。試作1号機が1946年2月には初飛行に成功、そして2号機は1946年9月7日、978km/hのアメリカ国内の最高速度記録を樹立しました。1947年11月に部隊配備された初の量産型であるB型に続き、エンジンや機体各部に改良が加えられたC型やD型、機体の長さを延長して燃料搭載量を増やしたE型が生産されました。その後、後退翼

0699 ©1999 TAMIYA

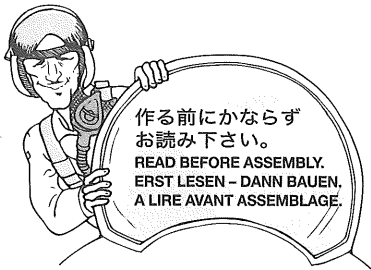
Then C and D types modified on the engine and fuselage, and E type modified on extending the fuselage and adding an extra fuel tank were produced after the first mass-produced type, B type as the military dispositions was produced in Nov. 1947. Finally G type which had the straight wing was produced in 1951. The features of G type were an air-refuel system, the nuclear weapon load system which could load up to 2 tons, Allison J35A-29 engine, a big fuel tank and the extra fuel tank placed on the end of its wings. Therefore the cruising range reached more than 3600km. In 1952, G type was introduced into Korean conflict and had a hard dog fight with the new and powerful jet, MiG. However G type played an important role as an ground attacking because of its special features such as the long cruising range.

Flugzeuge in Amerika auf. Die im Triebwerk und Rumpf geänderten C- und D-Typen sowie der E-Typ mit verlängerten Rumpf und angebautem Zusatztank folgten nach dem ersten in Serie hergestellten B-Typ, der entsprechend der militärischen Vorgaben im November 1947 hergestellt wurde. Schließlich folgte 1951 in der Herstellung der G-Typ mit der geraden Tragfläche. Als Besonderheiten besaß der G-Typ ein Luftbetankungssystem, eine Zuladevorrichtung für Atomwaffen mit bis zu 2 Tonnen Zuladung, ein Allison J35A-29 Triebwerk, einen großen Kraftstofftank und Zusatztanks an den Tragflächenenden. Die Reichweite stieg dadurch auf mehr als 3600 km. Als der G-Typ 1952 im Koreakrieg eingesetzt wurde, mußte er schwere Luftkämpfe gegen die neuen, kampfstarken MiG's bestehen. Der G-Typ spielte dennoch wegen seiner besonderen Merkmale - wie etwa seiner großen Reichweite - eine wichtige Rolle als Erdkampfflugzeug.

en septembre 1946. La première version de série F-84B fut produite à partir de novembre 1947. Elle fut suivie des versions C et D avec cellule et réacteur modifiés et E au fuselage rallongé, disposant de réservoirs supplémentaires. Enfin, apparu en 1951 la dernière variante à aile droite F-84G propulsée par un moteur Allison J35A-29, disposant de réservoirs de capacité accrue, ravitaillable en vol et capable d'emporter 2 tonnes de charges externes dont la bombe atomique. Son rayon d'action était de 3,600km. Le F-84G participa à la Guerre de Corée à partir de 1952. Il s'y mesura au MiG-15 mais effectua principalement des missions d'attaque au sol.

を備えたF型の開発が進められると同時に直線翼の最終量産型、G型が登場したのです。1951年夏に部隊配備が開始されたG型の最大の特徴は、史上初の本格的な空中給油装置と核兵器搭載能力を備えたことで、新型のアリソンJ35A-29エンジンと大型の機内燃料タンク、両翼端の870リットル増加タンクを備え、最大航続距離は3600km以上に達しました。さらに、機体各部の強化により最大2トンまでの兵装類が搭載可能で、フル装備で前線の短い滑走路から離陸するためのロケット補助離陸装置も装着できました。またG型で採用されたフレームの多い強化型キャノピーは、E型などにもさかのぼって装着されました。1952年夏、G型は激しさを増していた朝鮮戦争に投入され、空中戦では後退翼を備えた新鋭機ミグ15に対して苦戦しましたが、その大きな搭載能力と航続距離、頑丈で整備しやすい構造、そして直線翼ならではの低空での安定性を活かし、地上攻撃に大きな働きを見せたのです。

1056195



- このキットは組み立てモデルです。作る前に必ず説明書を最後までお読み下さい。また小学生などの低年齢の方が組み立てる時は、保護者の方もお読み下さい。
- 接着剤や塗料は、必ずプラスチック用をお使い下さい。(別売)
- Read carefully and fully understand the instructions before commencing assembly. A supervising adult should also read the instructions if a child assembles the model.
- Bevor Sie mit dem Zusammenbau beginnen, sollten Sie alle Anweisungen gelesen und verstanden haben. Falls ein Kind das Modell zusammenbaut, sollte ein beaufsichtigender Erwachsener die Bauanleitung ebenfalls gelesen haben.
- Bien lire et assimiler les instructions avant de commencer l'assemblage. La construction du

modèle par un enfant doit s'effectuer sous la surveillance d'un adulte.

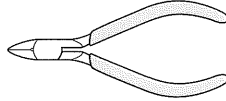
●用意する工具 / Tools recommended / Benötigtes Werkzeug / Outillage nécessaire

接着剤 (プラスチック用)

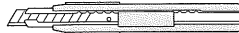
Cement  
Kleber  
Colle



ニッパー  
Side cutters  
Seltenschneider  
Pince coupante



ナイフ  
Modeling knife  
Modelliermesser  
Couteau de modéliste



ピンセット  
Tweezers  
Pinzetten  
Précelles



●塗装指示のマークです。タミヤカラーのカラーナンバーで指示しました。This mark denotes numbers for Tamiya Paint colors. / Dieses Zeichen gibt die Tamiya-Farbnummern an. / Ce signe indique la référence de la peinture TAMIYA à utiliser.

- AS-6 ●オリーブドラブ(USAF) / Olive Drab (USAF) / Olivgelbgrau (USAF) / Olive Drab (USAF)
- AS-11 ●ミディアムシーグレイ(RAF) / Medium Sea Grey (RAF) / Mittleres Seegrü (RAF) / Medium Sea Grey (RAF)
- AS-12 ●シルバーマタル / Bare-Metal Silver / Blank-Metall Silber / Métal Nu
- MS-3 ●ブライトレッド / Bright red / Leuchtrot / Rouge brillant
- X-3 ●ロイヤルブルー / Royal blue / Königsblau / Bleu Royal
- X-5 ●グリーン / Green / Grün / Vert
- X-7 ●レッド / Red / Rot / Rouge
- X-10 ●ガンメタル / Gun metal / Metall-Grün / Gris acier
- X-11 ●クロームシルバー / Chrome silver / Chrom-Silber / Aluminium chromé
- X-18 ●セミグロスブラック / Semi gloss black / Seidenglanz Schwarz / Noir satiné
- XF-1 ●フラットブラック / Flat black / Matt Schwarz / Noir mat
- XF-4 ●イエローグリーン / Yellow green / Grüngelb / Vert jaune
- XF-5 ●フラットグリーン / Flat green / Matt Grün / Vert mat
- XF-16 ●フラットアルミ / Flat aluminum / Matt Aluminium / Aluminium mat
- XF-20 ●ミディアムグレイ / Medium grey / Mittelgrau / Gris moyen
- XF-52 ●フラットアース / Flat earth / Erdfarbe / Terre mate
- XF-56 ●メタリックグレイ / Metallic grey / Grau-Metallic / Gris métallisé
- XF-58 ●オリーブグリーン / Olive green / Olivgrün / Vert olive foncé
- XF-62 ●オリーブドラブ / Olive drab / Braun-Oliv / Vert olive

注意

- 工具の使用には十分注意して下さい。特にナイフ、ニッパーなどの刃物によるケガや事故に注意して下さい。
- 接着剤や塗料は使用する前にそれぞれの注意書きをよく読み、指示に従って正しく使用し、使用する時は換気に十分注意して下さい。
- 小さなお子様のいる所でのご作業はやめて下さい。小さな部品の飲み込みや、ビニール袋をかぶった窒息などの危険な状況が考えられます。

CAUTION

- When assembling this kit, tools including knives are used. Extra care should be taken to avoid personal injury.

- Read and follow the instructions supplied with paint and/or cement, if used (not included in kit). Use plastic cement and paints only.
- Keep out of reach of small children. Children must not be allowed to suck any part, or pull vinyl bag over the head.

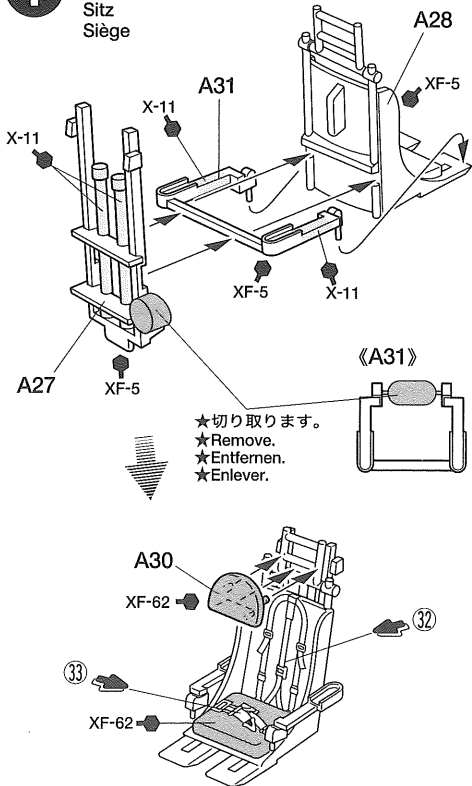
VORSICHT!

- Beim Zusammenbau dieses Bausatzes werden Werkzeuge einschließl. Messer verwendet. Zur Vermeidung von Verletzungen ist besondere Vorsicht angebracht.
- Wenn Sie Farben und/oder Kleber verwenden (nicht im Bausatz enthalten), beachten und befolgen Sie die dort beiliegenden Anweisungen. Nur Klebstoff und Farben für Plastik verwenden.
- Bausatz von kleinen Kindern fernhalten. Verhüten Sie, daß Kinder irgendwelche Bauteile in den Mund nehmen oder Plastiktüten über den Kopf ziehen.

PRECAUTION

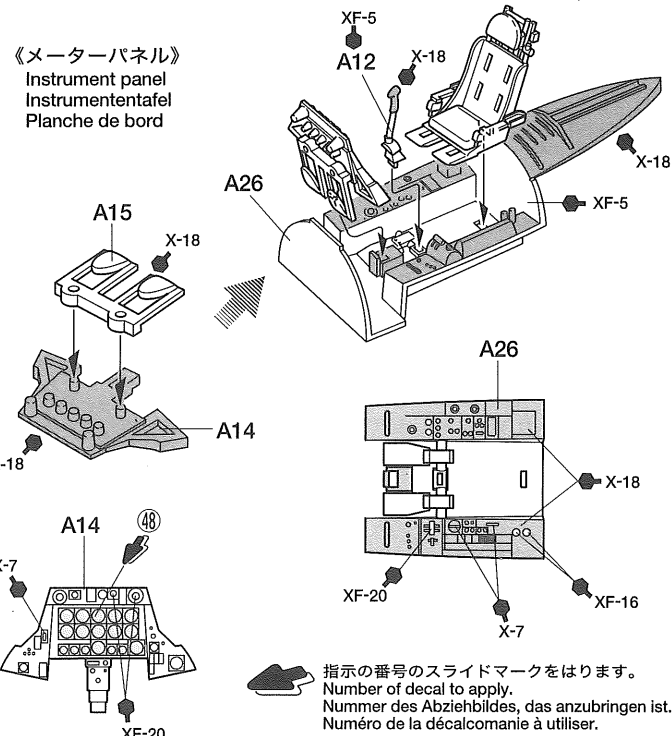
- L'assemblage de ce kit requiert de l'outillage, en particulier des couteaux de modéliste. Manier les outils avec précaution pour éviter toute blessure.
- Lire et suivre les instructions d'utilisation des peintures et ou de la colle, si utilisés (non inclus dans le kit). Utiliser uniquement une colle et des peintures spéciales pour le polystyrène.
- Garder hors de portée des enfants en bas âge. Ne pas laisser les enfants mettre en bouche ou sucer les pièces, ou passer un sachet vinyl sur la tête.

1 座席の組み立て  
Seat  
Sitz  
Siège



2 コックピットの組み立て  
Cockpit assembly  
Cockpit-Zusammenbau  
Assemblage du cockpit

《メーターパネル》  
Instrument panel  
Instrumententafel  
Planche de bord



3

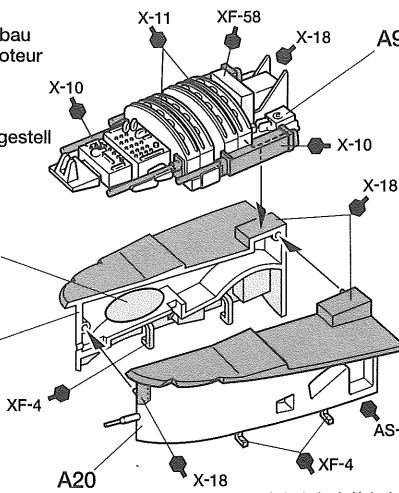
機体内部品の組み立て  
Engine assembly  
Motor-Zusammenbau  
Assemblage du moteur

《前脚納庫》

Nose landing gear bay  
Schacht für das Bugfahrge­stell  
Puits de train avant

おもり (2g)  
Weight (2g)  
Gewicht (2g)  
Lester (2g)

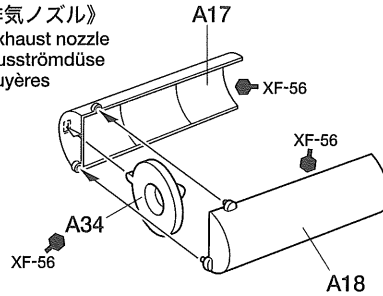
AS-12 A21



★A5を閉状態にする時は取り付けません。  
★Remove when A5 is closed.  
★Entfernen, wenn A5 geschlossen ist.  
★Enlever lorsque A5 est ferme.

《排気ノズル》

Exhaust nozzle  
Ausströmdüse  
Tuyères

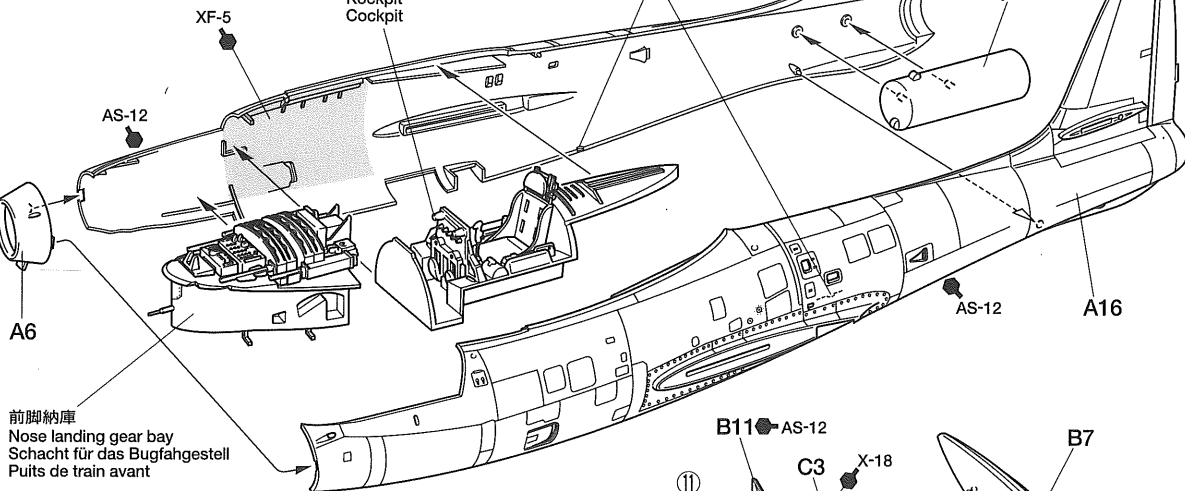


4

機体の組み立て  
Fuselage assembly  
Rumpf-Zusammenbau  
Assemblage du fuselage

《前脚納庫》

Nose landing gear bay  
Schacht für das Bugfahrge­stell  
Puits de train avant



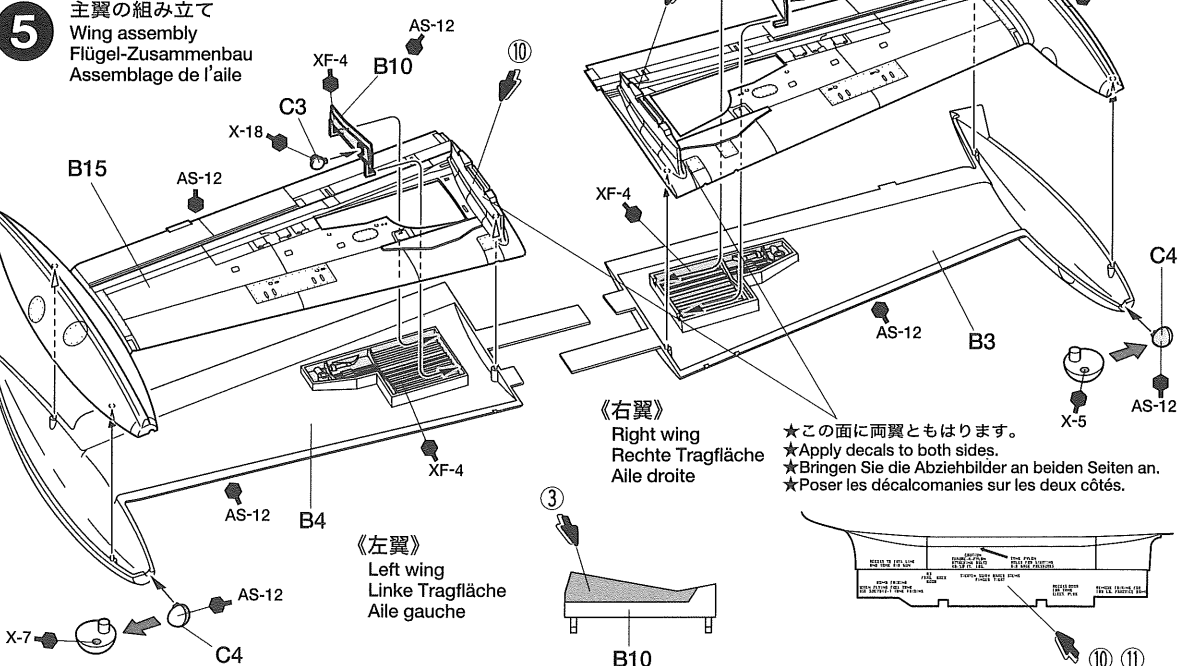
★おもりを使わない時はC6用の穴をあけます。  
★Open hole when not using weight.  
★Wenn Sie kein Gewicht benutzen, hier Löcher bohren.  
★Percer un trou si le lest n'est pas installé.

5

主翼の組み立て  
Wing assembly  
Flügel-Zusammenbau  
Assemblage de l'aile

《前脚納庫》

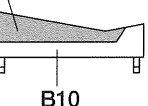
Nose landing gear bay  
Schacht für das Bugfahrge­stell  
Puits de train avant



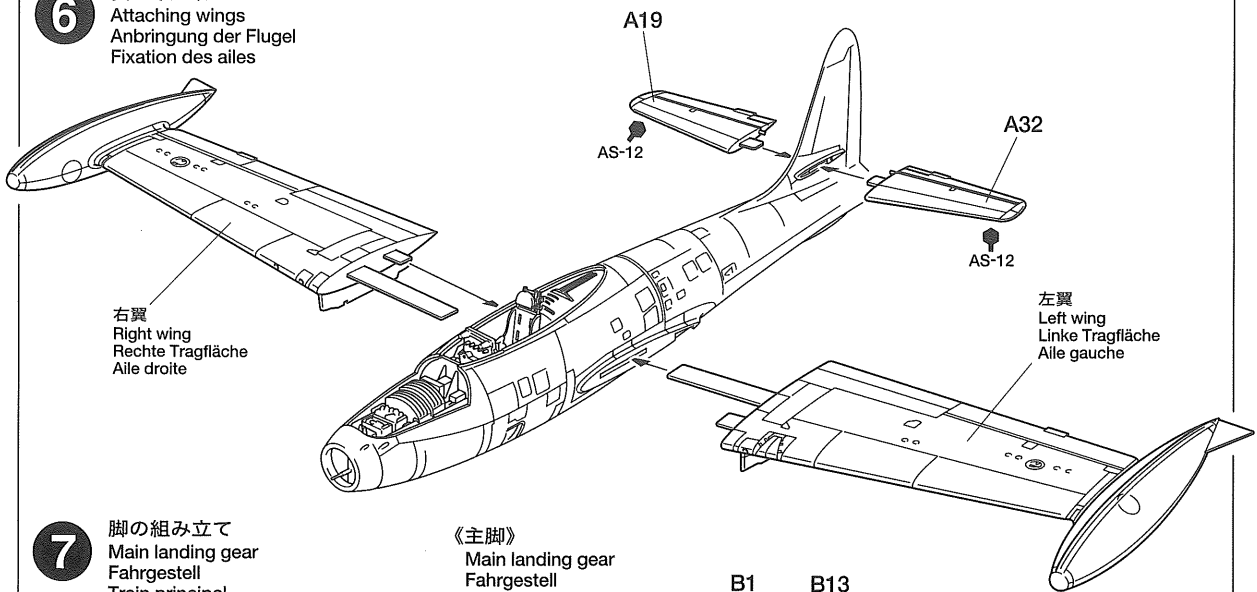
《右翼》  
Right wing  
Rechte Tragfläche  
Aile droite

★この面に両翼ともはります。  
★Apply decals to both sides.  
★Bringen Sie die Abziehbilder an beiden Seiten an.  
★Poser les décalcomanies sur les deux côtés.

《左翼》  
Left wing  
Linke Tragfläche  
Aile gauche



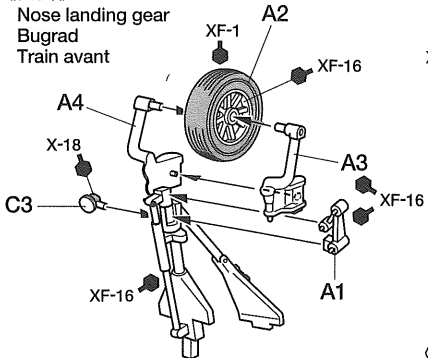
**6** 翼の取り付け  
Attaching wings  
Anbringung der Flügel  
Fixation des ailes



**7** 脚の組み立て  
Main landing gear  
Fahrgestell  
Train principal

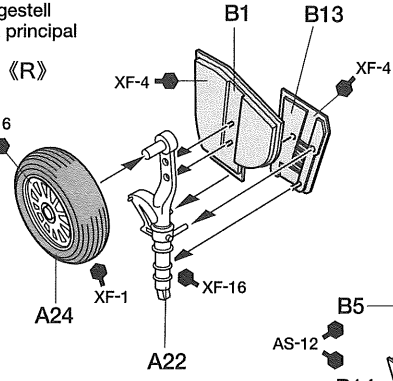
《前脚》

Nose landing gear  
Bugrad  
Train avant

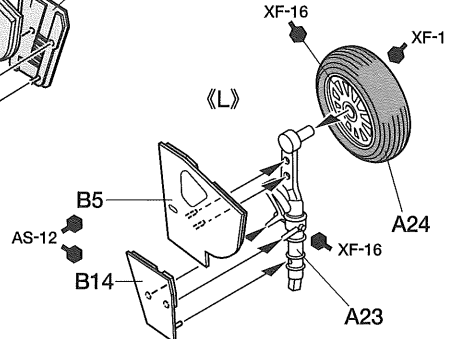


《主脚》  
Main landing gear  
Fahrgestell  
Train principal

《R》

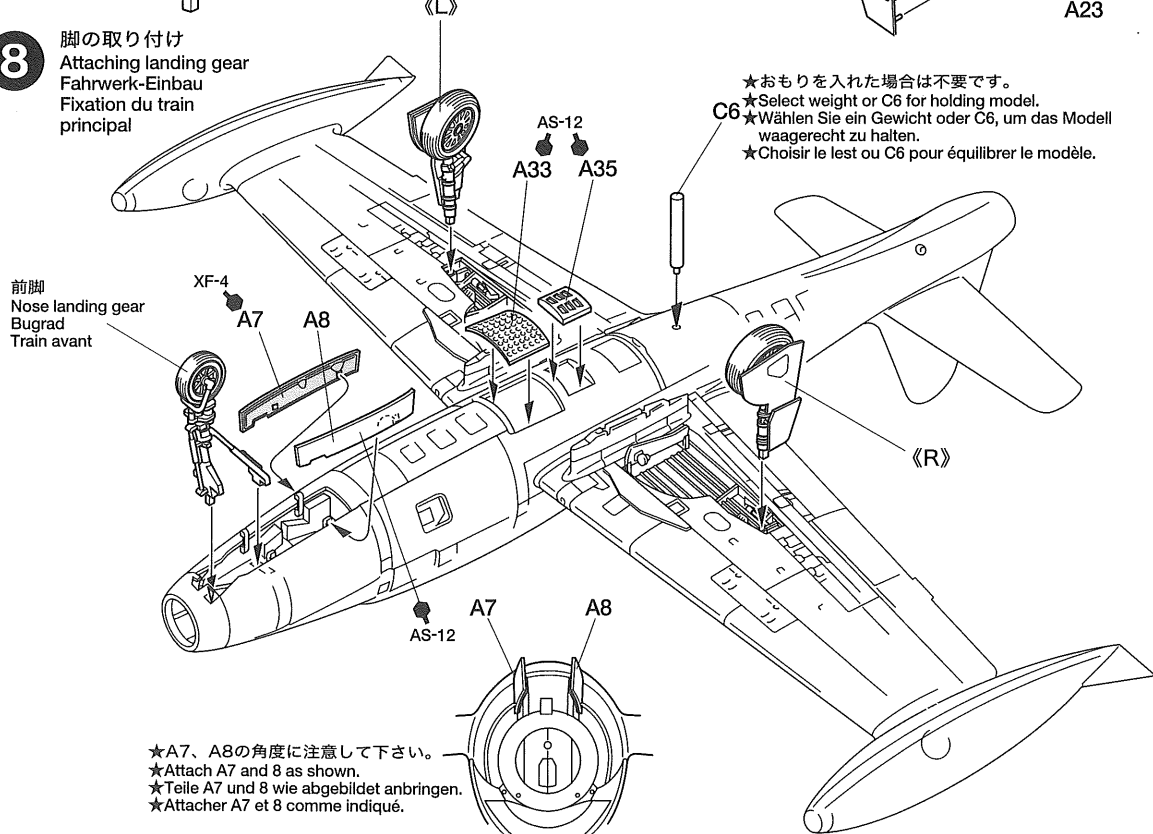


《L》



**8** 脚の取り付け  
Attaching landing gear  
Fahrwerk-Einbau  
Fixation du train principal

前脚  
Nose landing gear  
Bugrad  
Train avant



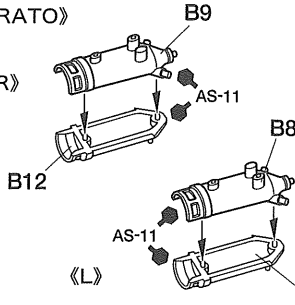
★おもりを入れた場合は不要です。  
★Select weight or C6 for holding model.  
★Wählen Sie ein Gewicht oder C6, um das Modell waagrecht zu halten.  
★Choisir le lest ou C6 pour équilibrer le modèle.

★A7、A8の角度に注意して下さい。  
★Attach A7 and 8 as shown.  
★Teile A7 und 8 wie abgebildet anbringen.  
★Attacher A7 et 8 comme indiqué.

**9** 機体部品の組み立て  
Equipments  
Ausrüstungsteile  
Charges externes

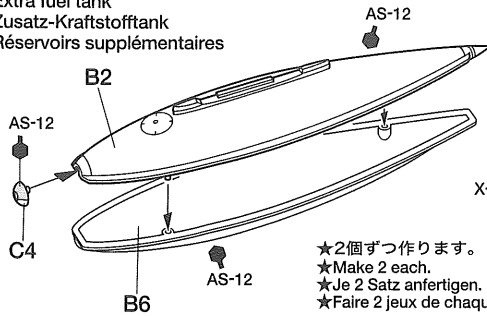
《RATO》

《R》

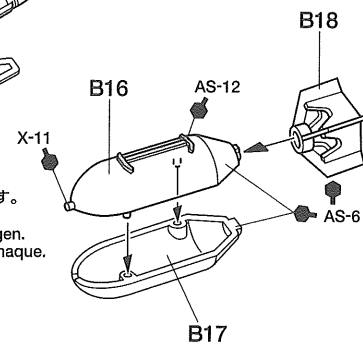


《L》

《翼下増加燃料タンク》  
Extra fuel tank  
Zusatz-Kraftstofftank  
Réservoirs supplémentaires

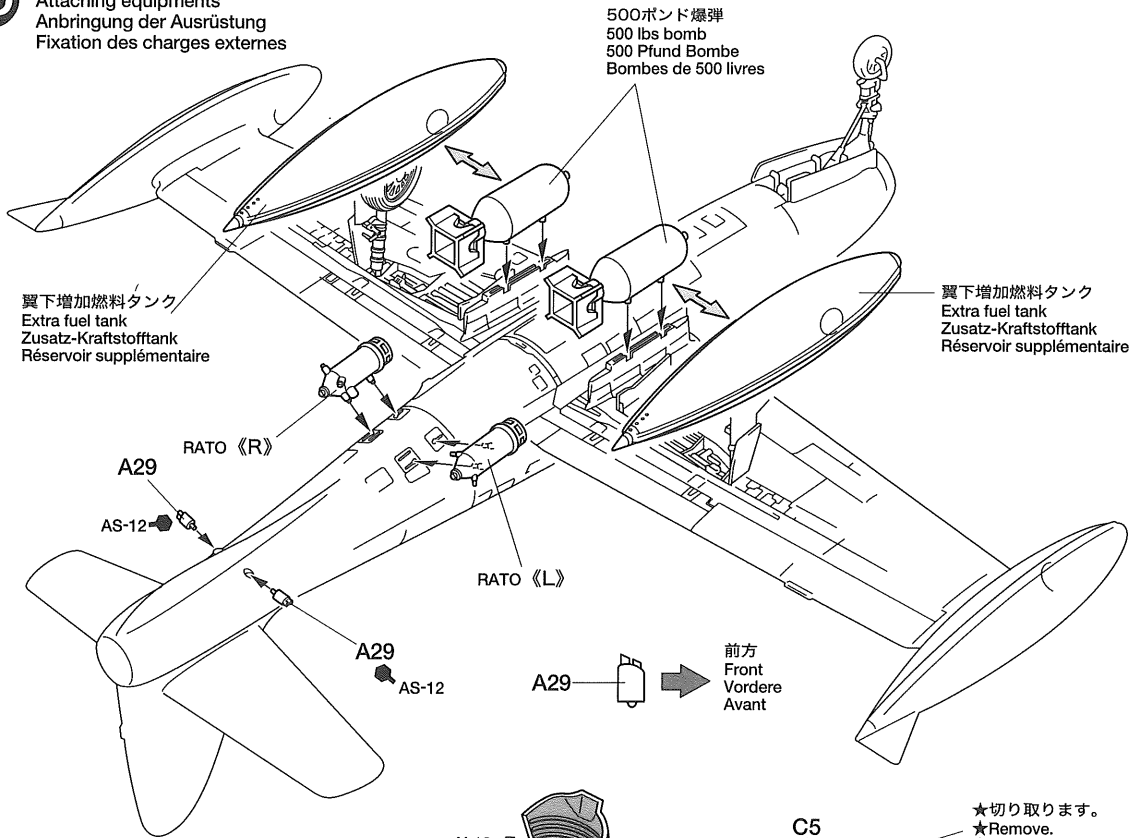


《500 ポンド爆弾》  
500 lbs bomb  
500 Pfund Bombe  
Bombes de 500 livres



★2個ずつ作ります。  
★Make 2 each.  
★Je 2 Satz anfertigen.  
★Faire 2 jeux de chaque.

**10** 機体部品の取り付け  
Attaching equipments  
Anbringung der Ausrüstung  
Fixation des charges externes



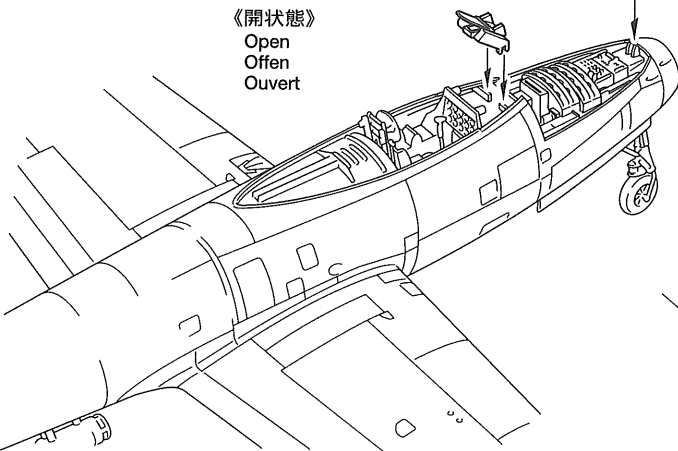
翼下増加燃料タンク  
Extra fuel tank  
Zusatz-Kraftstofftank  
Réservoir supplémentaire

500ポンド爆弾  
500 lbs bomb  
500 Pfund Bombe  
Bombes de 500 livres

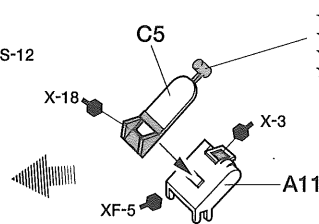
翼下増加燃料タンク  
Extra fuel tank  
Zusatz-Kraftstofftank  
Réservoir supplémentaire

**11** 機銃点検ハッチの取り付け  
Gun access hatch  
Kanonen-Zugangsklappe  
Panneau d'accès aux canons

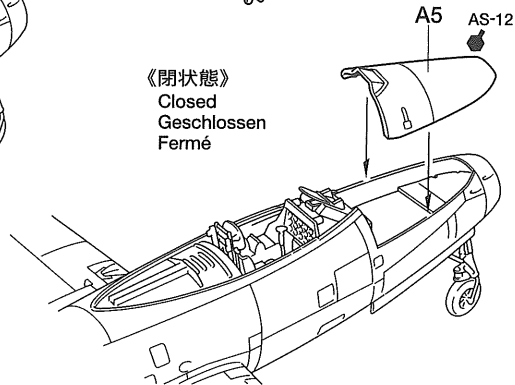
《開状態》  
Open  
Offen  
Ouvert



★切り取ります。  
★Remove.  
★Entfernen.  
★Enlever.



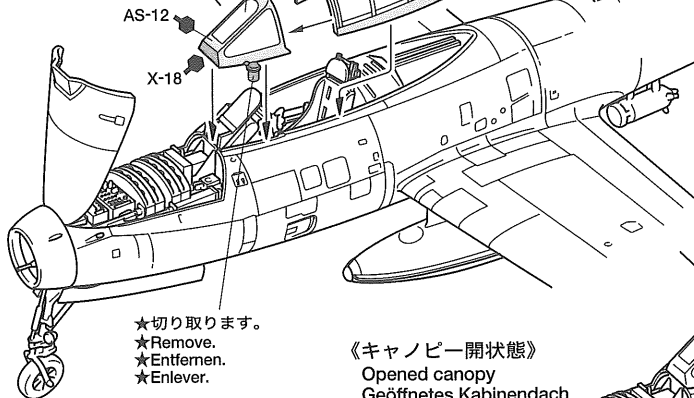
《閉状態》  
Closed  
Geschlossen  
Fermé



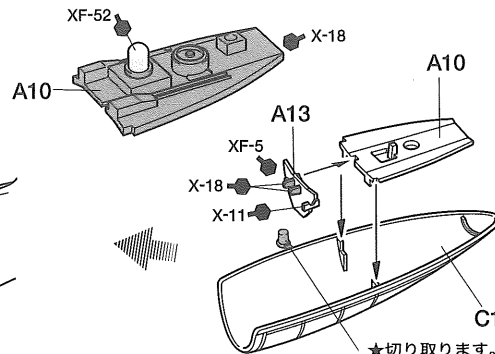
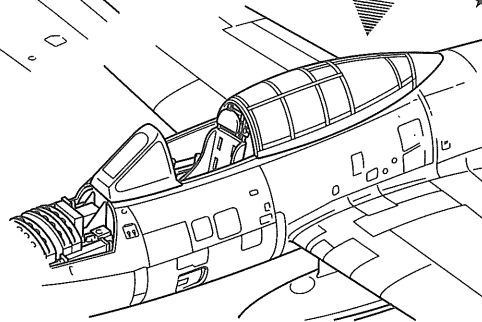
12

キャノピーの取り付け  
Attaching canopy  
Kabinendach-Einbau  
Fixation de la canopée

《キャノピー閉状態》  
Canopy closed  
Kanzel geschlossen  
Canopée fermée



《キャノピー開状態》  
Opened canopy  
Geöffnetes Kabinendach  
Canopée ouverte



## PAINTING

### 《F-84 Gサンダージェットの塗装》

朝鮮戦争当時のアメリカ空軍機は無塗装の銀色が標準でした。パネルによってトーンや明度を変えた銀色で塗り分けるのも良いでしょう。また、機体上面は反射防止のため、オリーブドラブで塗装されていました。操縦席内部など機体各部の塗装は組立図中にマークとタミヤカラー・エナメル塗料、アクリル塗料の色番号で指示してあります。

パッケージのイラストや塗装図も参考に仕上げてください。

### PAINTING THE F-84 G THUNDERJET

In that time of Korean conflict, An American aircrafts were painted in silver or no-painting. You may paint with a variety of silver according to the tone of the panel. The upper surface was painted in olive drab. The cockpit and detail painting are called out during the construction and should be done at that time.

### LACKIERUNG DER F-84 G THUNDERJET

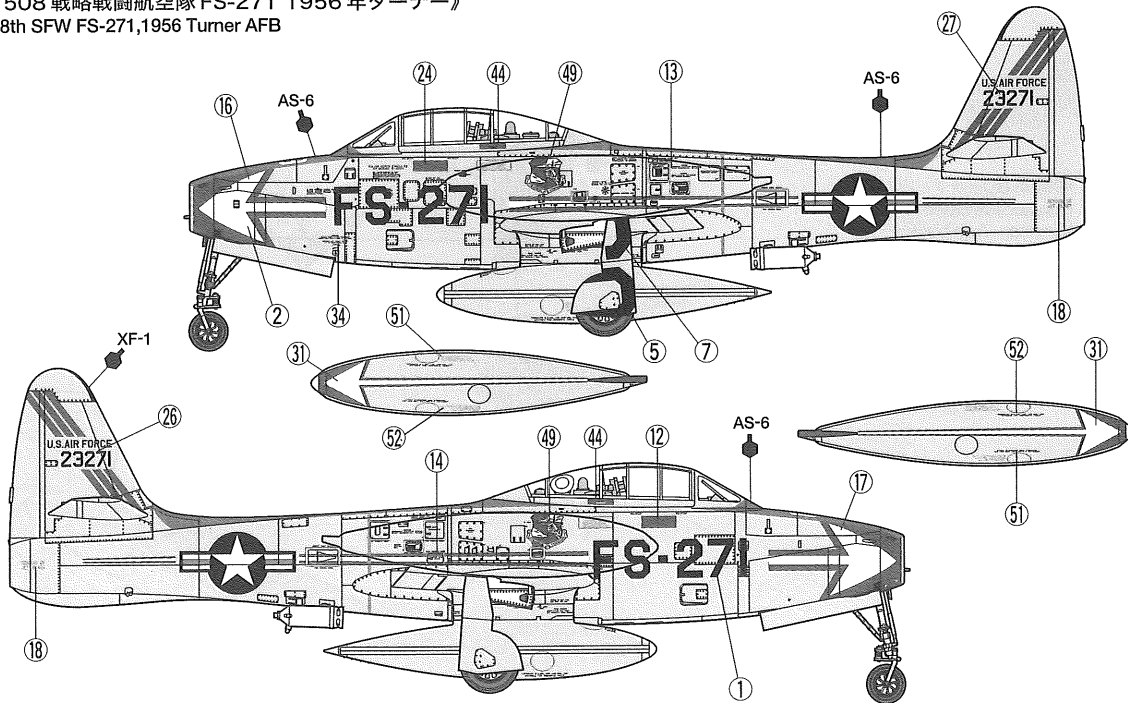
Während der Zeit des koreakriegs waren die Amerikanischen Flugzeuge entweder silbern

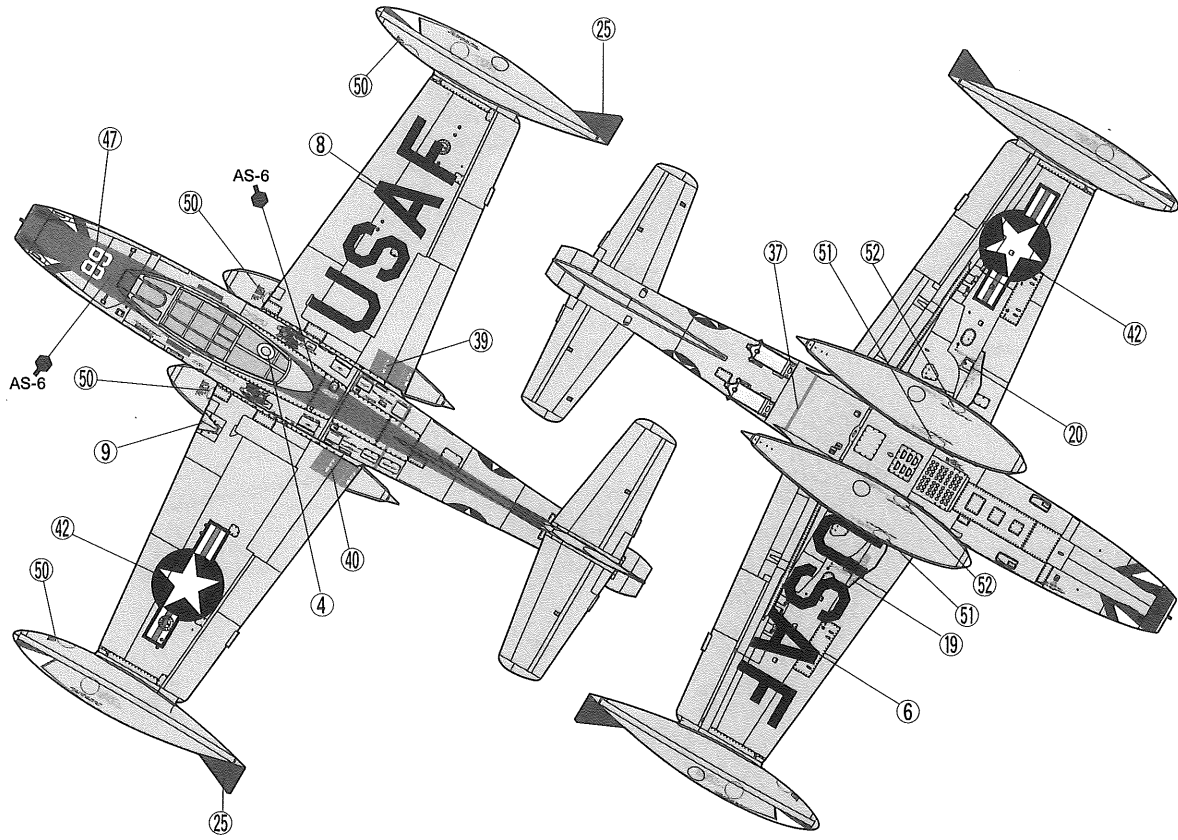
oder garnicht lackiert. Sie können unter den verschiedenen Silbefarben wählen, welche dem Ton der Beplankung entsprechen. Die Oberseiten waren in verwaschenem Oliv lackiert. Die Cockpit und Detailbemalung ist während des Zusammenbaus beschrieben und sollte dort vorgenommen werden.

### DECORATION DU F-84G THUNDERJET

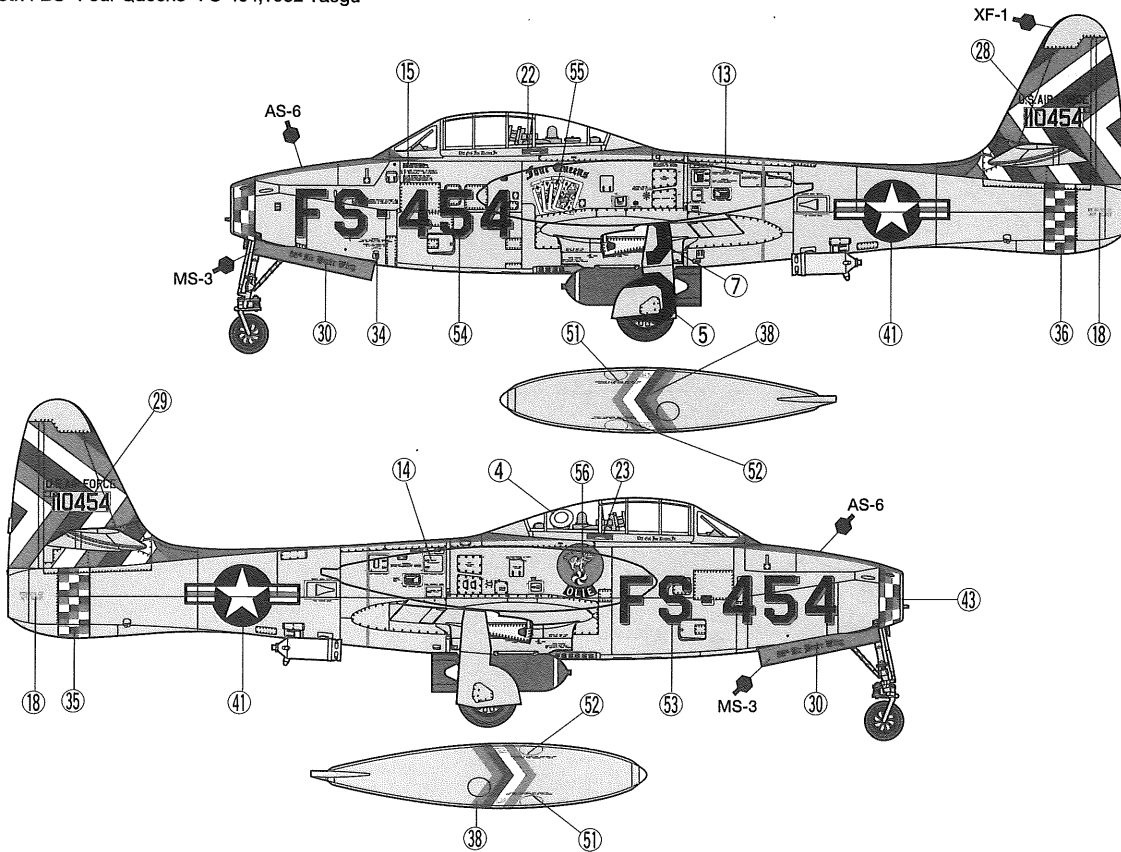
Durant la Guerre de Corée, tous les appareils américains étaient laissés métal nu. Peindre les panneaux de cellule en diverses tonalités d'aluminium. Le panneau anti-reflet était Olive Drab. La peinture des détails, en particulier ceux du cockpit doit s'effectuer durant la construction du modèle.

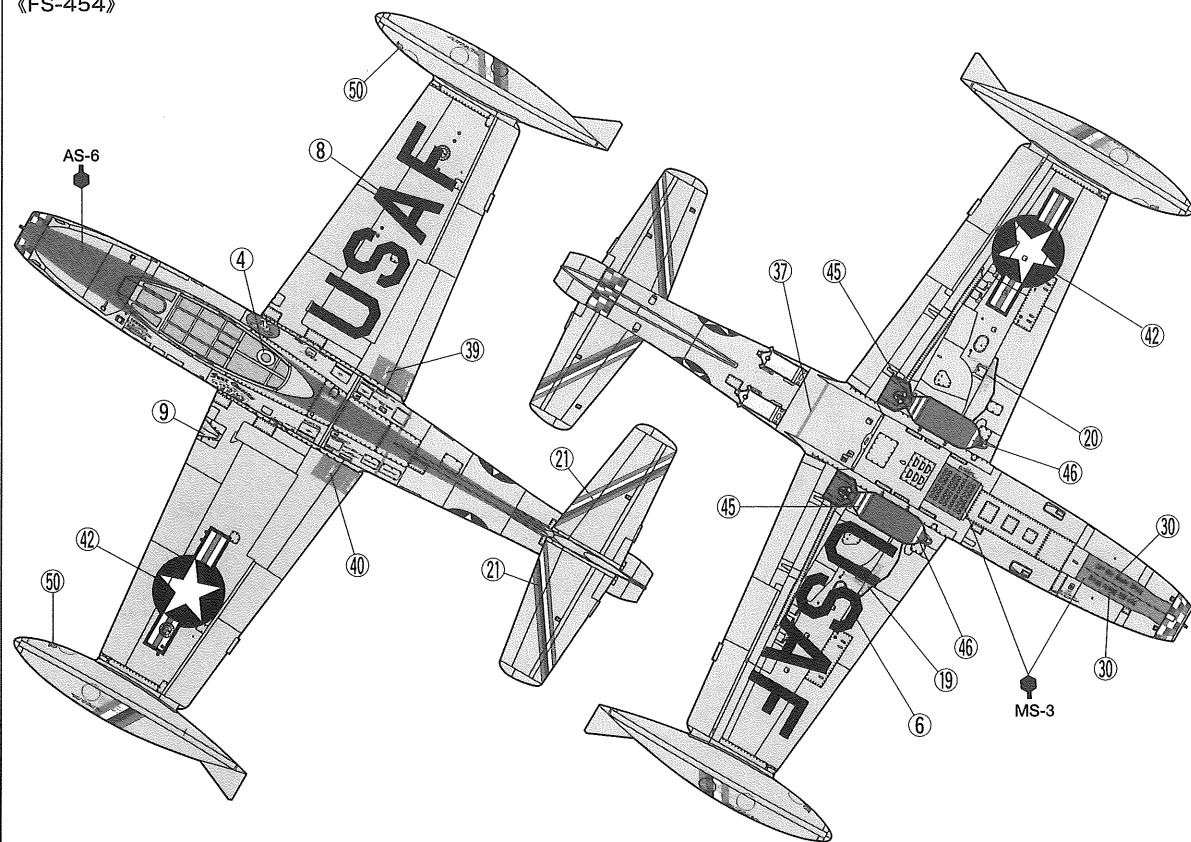
《第 508 戦略戦闘航空隊 FS-271 1956 年ターナー》  
508th SFW FS-271, 1956 Turner AFB





《第 58 戦闘爆撃航空隊 FS-454 "Four Queens" 1952 年 大邸》  
58th FBS "Four Queens" FS-454, 1952 Taegu





## APPLYING DECALS

《スライドマークのはりかた》

- ①はりたいマークをハサミで切りぬきます。
- ②マークをぬるま湯に10秒ほどひたしてからタオル等の布の上におきます。
- ③台紙のはしを手で持ち、貼るところにマークをスライドさせてモデルに移して下さい。
- ④指に少し水をつけてマークをぬらしながら、正しい位置にずらしします。
- ⑤やわらかい布でマークの内側の気泡をおし出ししながら、おしつけるようにして水分をとります。

### DECAL APPLICATION

1. Cut off decal from sheet.
2. Dip the decal in tepid water for about 10 sec. and place on a clean cloth.
3. Hold the backing sheet edge and slide decal onto the model.
4. Move decal into position by wetting decal with finger.
5. Press decal gently down with a soft cloth until excess water and air bubbles are gone.

### ANBRINGUNG DES ABZIEHBILDES

1. Abziehbild vom Blatt ausschneiden.
2. Das Abziehbild ungefähr 10 Sek. in lauwarmes Wasser tauchen, dann auf sauberen Stoff legen.
3. Die Kante der Unterlage halten und das Abziehbild auf das Modell schieben.
4. Das Abziehbild an die richtige Stelle schieben und dabei mit dem Finger das Abziehbild naßmachen.
5. Das abziehbild mit weichem Stoff ganz andrücken, bis kein überflüssiges Wasser und keine Luftblasen mehr vorhanden sind.

### APPLICATION DES DECALCOMANIES

1. Découpez la décalcomanie de sa feuille.
2. Plongez la décalcomanie dans de l'eau tiède pendant 10 secondes environ et poser sur un linge propre.
3. Retenez la feuille de protection par le côté et glissez la décalcomanie sur le modèle réduit.
4. Placez la décalcomanie à l'endroit voulu en la mouillant avec un de vos doigts.

5. Pressez doucement la décalcomanie avec un tissu doux jusqu'à ce que l'eau en excès et les bulles aient disparu.

《郵便振替のご利用法》郵便局の払込用紙の通信欄にこのカードを参考にITEM番号、スケール、製品名、部品名、数量を必ずご記入下さい。振込人住所欄には電話番号もお書きいただき、口座番号・00810-9-1118、加入者名・田宮模型でお振込下さい。

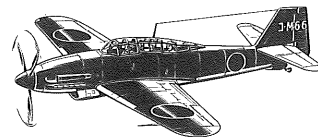
《タミヤカード》タミヤカードを利用されますと部品の入手が早く簡単です。詳しくは、カスタマーサービスでお問合わせください。

《イタレリ製キット購入法》イタレリ製キットのご注文は当社カスタマーサービスをご利用下さい。イタレリ製品の一覧をご用意しております。お問い合わせはお電話でカスタマーサービスまでご連絡下さい。

ダグラスF4D-1スカイレイ  
DOUGLAS F4D-1 SKYRAY  
(60741)



愛知M6A1-K南山  
AICHI M6A1-K NANZAN (60738)



## REPUBLIC F-84G THUNDERJET

ウォーバードコレクション NO.45

リパブリックF-84G  
サンダージェット



部品をなくしたり、こわした方は、下のステッカーが貼られたカスタマーサービス取次店でご注文いただけます。当社カスタマーサービスに直接ご注文する場合は、このカードの必要部品を○でかみ代金を現金書留または、定額小為替(100円以下は切手可)と一緒に申し込みください。なお、ご送金にはタミヤカードや郵便振替もご利用いただけます。

《お問い合わせ電話番号》

静岡 054-283-0003  
東京 03-3899-3765 (静岡へ自動転送)  
営業時間・平日 8:00~20:00・土、日、祝日 8:00~17:00

A/パーツ (胴体) .....580円 0006250  
B/パーツ (主翼) .....560円 0006251  
C/パーツ (風防) .....420円 0006252  
マーク .....200円 1406138

For Japanese use only!

ITEM 60745

住所

電話 ( ) -

氏名

★左記の価格は予告なく変更となる場合があります。

**TAMIYA**  
株式会社 タミヤ  
静岡市恩田原3-7 〒422-8610