

1/48 SCALE AIRCRAFT SERIES NO.88 FUSELAGE 290mm.

WINGSPAN 288mm.

1/48 傑作機シリーズNO.88
 ドルニエ Do335B-2
 プファイル(重戦闘機型)



HEAVILY ARMED VERSION TAMIYA

DORNIER Do335B-2 PFEIL

Development of the Dornier Do335 started in 1942 when the Luftwaffe issued requirements for an 800km/h class high-speed military aircraft. In order to achieve such speed and maneuverability, the Do335 was equipped with two front/rear mounted 1750hp DB603 liquid-cooled engines. If one of the engines failed, the plane was still able to fly safely. Moreover, the Do335 was fitted with an ejection seat. The first prototype made its maiden flight in October 1943 and preparation for production of the Do335A-0/A-1 fighter-bomber version and A-12 training version was made. In the summer of 1944, the improved Do335B was developed and the heavily armed version designated B-2 was planned. This version was intended to intercept Allied B-17 and B-24 bombers conducting raids on German soil. Two prototypes designated M13 and M14

were completed and armed with two 20mm guns, a 30mm cannon firing through the spinner in the nose, and two 30mm MK103 cannons mounted on the leading edge of the wings. The leading edge fuel tanks were transferred to outer wings and another fuel tank was mounted in the bomb bay. As weight increased, front landing gear leg was reinforced and a larger tire that rotated 45° when retracting was mounted. A bullet-proof windshield was also mounted. The M13 made its first flight in October 1944 and the M14 was completed in November, but none saw actual combat. M13 received extended wingtips and the 30mm nose mounted cannon of the M14 was removed to reduce weight. M13 was destroyed before the end of the war but M14 was captured and evaluated until 1948 by the French Army.

Die Entwicklung der Do335 begann 1942, als die Luftwaffe die Anforderungen für ein Hochgeschwindigkeits-Militärflugzeug der Klasse 800km/h herausgab. Um diese Geschwindigkeit und Manövrierfähigkeit zu erreichen, war die Do335 mit zwei vorne und hinten eingebauten, flüssigkeitsgekühlten DB603 Motoren mit 1750PS ausgerüstet. Fiel einer der Motoren aus, war das Flugzeug immer noch in der Lage, sicher zu fliegen. Darüber hinaus war die Do335 mit einem Schleudersitz ausgestattet. Der erste Prototyp machte im Oktober 1943 seinen Jungfernflug und es wurden Vorbereitungen für die Fertigung der Do335A-0/A-1 Jagdbomber-Version und einer A-12 Schulungsversion getroffen. Im Sommer 1944 wurde die verbesserte Do335B entwickelt und eine schwer bewaffnete Version unter der Bezeichnung B-2 war geplant. Diese Version sollte die B-17 und B-24 Bomber der Alliierten abfangen, welche Luftangriffe auf deutschem Boden durchführten. Zwei Prototypen unter der Bezeichnung M13 und

M14 wurden fertiggestellt und mit zwei 20mm Kanonen, einer durch den Spinner der Flugzeugnase feuermnden 30mm Kanone und zwei 30mm MK103 Kanonen, montiert an der Außenkante der Tragflächen. Dazu wurden die Kraftstofftanks von der Außenkante in den äußeren Flügel verlegt und ein weiterer Kraftstofftank wurde im Bombenschacht eingebaut. Da das Gewicht stieg, wurde das Bein des Bugfahrgeräts verstärkt und ein größerer Reifen montiert, welche beim Einfahren um 45° gekippt wurde. Dazu wurde eine kugelsichere Windschutzscheibe eingebaut. Die M13 machte ihren Erstflug im Oktober 1944 und die M14 wurde im November fertiggestellt, aber keine von beiden erlebte einen Kampfeinsatz. Die M13 bekam verlängerte Flügelspitzen und die in der Nase eingebaute 30mm Kanone wurde zur Gewichtseinsparung entfernt. Die M13 wurde noch vor Kriegsende zerstört, aber die M14 wurde von den Französischen Truppen beschlagnahmt und bis 1948 ausgewertet.

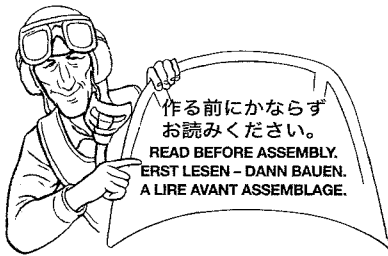
Le développement du Dornier Do335 débuta en 1942 lorsque la Luftwaffe émit une requête pour un appareil ayant une vitesse de l'ordre de 800km/h. Pour atteindre cet objectif et obtenir une excellente maniabilité, le Do335 fut équipé de 2 moteurs DB603 de 1750cv montés en tandem. Si l'un d'eux tombait en panne, l'avion pouvait encore voler en toute sécurité. Le Do335 possédait également un siège éjectable. Le premier prototype fit son baptême de l'air en octobre 1943 et la production des Do335A-0/A-1 chasseur-bombardier et A-12 d'entraînement fut préparée. En été 1944, la version améliorée Do335B fut développée et un modèle B-2 lourdement armé fut prévu. Ce dernier devait intercepter les bombardiers B-17 et B-24 alliés qui conduisaient des raids sur l'Allemagne. Deux prototypes M13 et M14 ar-

més de 2 canons de 20mm dans le nez, d'un de 30mm tirant à travers l'hélice et de 2 armes MK103 montées sur le bord d'attaque des ailes furent construits. Les réservoirs placés à cet endroit furent transférés dans les parties externes des ailes et un autre fut chargé dans la soute à bombes. A cause de l'augmentation du poids, la train d'atterrissage avant fut renforcé et un pneu plus grand pivotant sur 45° en se rétractant fut monté. Le M13 fit son premier vol en octobre 1944 et le M14 fut terminé en novembre mais ils ne participèrent pas aux combats. Le M13 qui reçut des saumons d'ailes agrandis fut détruit avant la fin de la guerre et le M14 dont le canon de 30mm tirant à travers l'hélice avait été démonté pour réduire son poids, fut capturé et évalué jusqu'en 1948 par l'armée française.

機体の前後に配置された2基のエンジンと十字型尾翼など革新的なスタイルを備え、第二次大戦後半に開発が進められたドイツ空軍の双発多用用途機がドルニエDo335です。Do335の開発は1942年、ドイツ空軍が航空機メーカー各社に出した800km/h級の高速軍用機の要求仕様に基づいて開始されました。Do335は優れた高速性能と単発機並の運動性能を追求し、胴体の前後に1,750馬力のDB 603液冷エンジンを搭載、一方のエンジンが停止した場合でも安定した飛行が可能で、緊急脱出用の射出座席も備えていました。1943年10月に初飛行した1号機のDo335V-1に続き、戦闘爆撃機型のA-0/A-1、複座練習機型のA-12などの生産準備が進められ、さらに改良型のDo335Bシリーズの開発が1944年夏に開始されました。中でも重戦闘機型として計画されたのがDo335B-2です。連合軍によるドイツ本土爆撃が激しさを増していた当時、ドイツ空軍はB-17やB-24爆撃機の迎撃を任務とする重戦闘機として高速のDo335に期待を寄せていたのです。B-2は試作機番号M13とM14のプロトタイプ2

機の製作が進められましたが、その最大の特徴は機首上部の20mm機関砲2門とプロペラ軸内の30mm機関砲1門という従来の兵装に加え、両翼に各1門追加装備された大型フェアリング付きのMK103 30mm機関砲でした。また内翼前縁にあった燃料タンクは外翼部分に移され、さらにA-0/A-1などでは爆弾倉とされていた胴体内部にも燃料タンクが追加装備されています。また重量増加に伴って前脚が強化されてタイヤも大型のものが装着されたため、前車輪は引込み時に45度回転してから機内に収納される方式に変更、風防も防弾ガラスの付いた新型に換装されました。M13は1944年10月に初飛行、そしてM14は同年11月に完成し実戦化が急がれましたが、終戦までにDo335B-2が実戦投入されることはありませんでした。なおM13は翼端を延長した特殊な主翼を備え、M14は重量軽減のためにプロペラ軸内の30mm機関砲を外していたと言われてます。またM13が終戦前にドイツ軍によって爆破処分されたのに対し、M14はフランス軍によって捕獲され、1948年まで試験飛行が繰り返されました。

61088 DORNIER Do335B-2 (1056290)



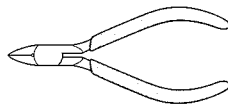
modèle par un enfant doit s'effectuer sous la surveillance d'un adulte.

●用意する工具 / Tools recommended / Benötigtes Werkzeug / Outillage nécessaire

接着剤 (プラスチック用)
Cement
Kleber
Colle



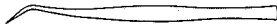
ニッパー
Side cutters
Seitenschneider
Pince coupante



ナイフ
Modeling knife
Modelliermesser
Couteau de modéliste



ピンセット
Tweezers
Pinzette
Précettes



ピンバイス
Pin vise
Schraubstock
Outil à percer



●このキットは組み立てモデルです。作る前に必ず説明書を最後までお読みください。また小学生などの低年齢の方が組み立てる時は、保護者の方もお読みください。
●接着剤や塗料は、必ずプラスチック用をお使いください。(別売)

●Read carefully and fully understand the instructions before commencing assembly. A supervising adult should also read the instructions if a child assembles the model.

●Bevor Sie mit dem Zusammenbau beginnen, sollten Sie alle Anweisungen gelesen und verstanden haben. Fall sein Kind das Modell zusammenbaut, sollte ein beaufsichtigender Erwachsener die Bauanleitung ebenfalls gelesen haben.

●Bien lire et assimiler les instructions avant de commencer l'assemblage. La construction du

● 塗装指示のマークです。タミヤカラーのカラーナンバーで指示しました。
This mark denotes numbers for Tamiya Paint colors.

- AS-5 ●ライトブルー (Luftwaffe) / Light Blue (Luftwaffe) (XF-23) / Hellblau (Luftwaffe) / Bleu Clair (Luftwaffe)
- AS-23 ●ライトグリーン (ドイツ空軍) / Light Green (Luftwaffe) / Hellgrün (Luftwaffe) / Vert clair (Luftwaffe)
- AS-24 ●ダークグリーン (ドイツ空軍) / Dark Green (Luftwaffe) / Dunkelgrün (Luftwaffe) / Vert foncé (Luftwaffe)
- X-1 ●ブラック / Black / Schwarz / Noir
- X-4 ●ブルー / Blue / Blau / Bleu
- X-7 ●レッド / Red / Rot / Rouge
- X-10 ●ガンメタル / Gun metal / Metall-Grau / Gris acier
- X-11 ●クロムシルバー / Chrome silver / Chrom-Silber / Aluminium chromé
- X-18 ●セミグロスブラック / Semi gloss black / Seidenglanz Schwarz / Noir satiné
- XF-1 ●フラットブラック / Flat black / Matt Schwarz / Noir mat
- XF-4 ●イエローグリーン / Yellow green / Grüngelb / Vert jaune
- XF-5 ●フラットグリーン / Flat green / Matt Grün / Vert mat
- XF-15 ●フラットフレッシュ / Flat flesh / Fleischarben Matt / Chair mate
- XF-16 ●フラットアルミ / Flat aluminum / Matt Aluminium / Aluminium mat
- XF-22 ●RLMグレイ / RLM grey / RLM-Grau / Gris R.L.M.
- XF-24 ●ダークグレイ / Dark grey / Dunkelgrau / Gris foncé
- XF-27 ●ブラックグリーン / Black green / Schwarzgrün / Vert noir
- XF-49 ●カーキ / Khaki / Khaki / Kaki
- XF-50 ●フィールドブルー / Field blue / Feldblau / Bleu campagne
- XF-56 ●メタリックグレイ / Metallic grey / Grau-Metallic / Gris métallisé
- XF-57 ●バフ / Buff / Lederfarben / Chamois

注意

- 工具の使用には十分注意してください。特にナイフ、ニッパーなどの刃物によるケガや事故に注意してください。
- 接着剤や塗料は使用前にそれぞれの注意書きをよく読み、指示に従って正しく使用し、使用する時は換気に十分注意してください。
- 小さなお子様のいる所での工作はやめてください。小さな部品の飲み込みや、ビニール袋をかぶつての窒息などの危険な状況が考えられます。

CAUTION

- When assembling this kit, tools including knives are used. Extra care should be taken to avoid personal injury.

- Read and follow the instructions supplied with paint and/or cement, if used (not included in kit). Use plastic cement and paints only.
- Keep out of reach of small children. Children must not be allowed to put any parts in their mouths, or pull vinyl bag over their heads.

VORSICHT

- Beim Zusammenbau dieses Bausatzes werden Werkzeuge einschließlich Messer verwendet. Zur Vermeidung von Verletzungen ist besondere Vorsicht angebracht.
- Wenn Sie Farben und/oder Kleber verwenden (nicht im Bausatz enthalten), beachten und befolgen Sie die dort beiliegenden Anweisungen. Nur Klebstoff und Farben für Plastik verwenden.
- Bausatz von kleinen Kindern fernhalten.


ten. Verhüten Sie, daß Kinder irgendwelche Bauteile in den Mund nehmen oder Plastiktüten über den Kopf ziehen.

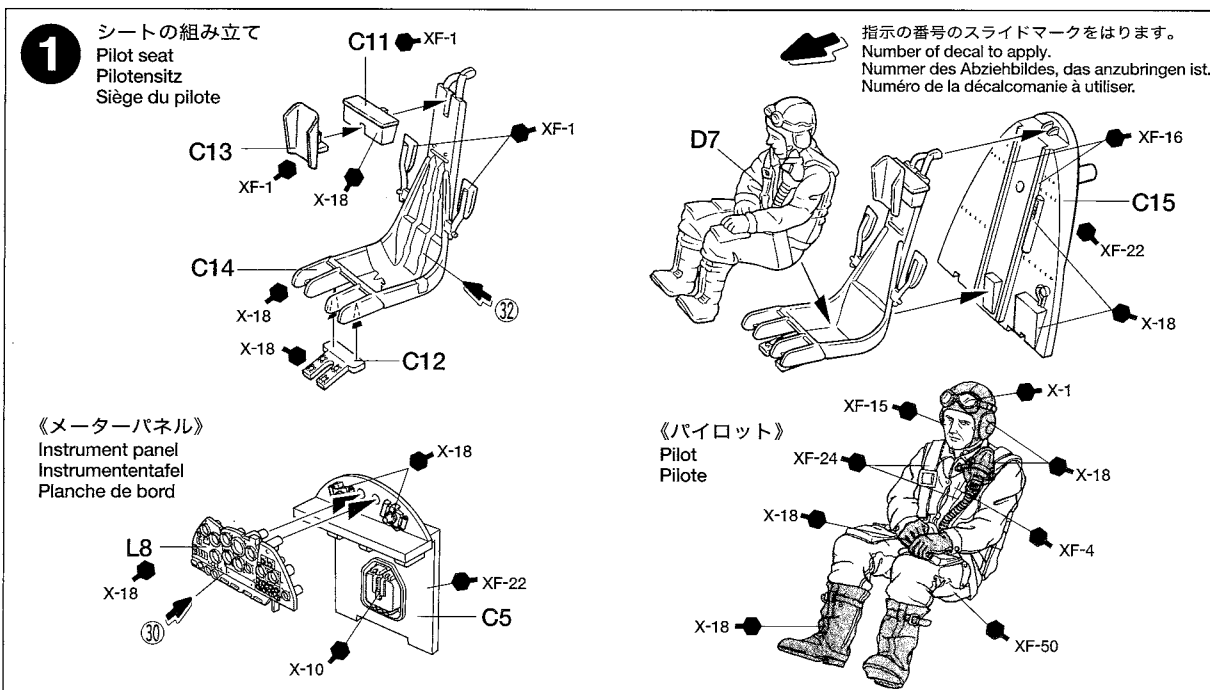
PRECAUTIONS

- L'assemblage de ce kit requiert de l'outillage, en particulier des couteaux de modélisme. Manipuler les outils avec précaution pour éviter toute blessure.
- Lire et suivre les instructions d'utilisation des peintures et ou de la colle, si utilisées (non incluses dans le kit). Utiliser uniquement une colle et des peintures spéciales pour le polystyrène.
- Garder hors de portée des enfants en bas âge. Ne pas laisser les enfants mettre en bouche ou sucer les pièces, ou passer un sachet vinyl sur la tête.

- このキットは下の2種類のマーキングから1種類選ぶことができます。説明書中では自分の選んだマークの指示に従ってください。
- This kit allows the depiction of two different markings. Select one before starting assembly.
- Mit diesem Bausatz lassen sich zwei verschiedene Markierungen darstellen. Entscheiden Sie sich vor Beginn des Zusammenbaus für eine davon.
- Ce kit inclus 2 décorations différentes. Choisir l'une d'elles avant de débiter l'assemblage.

A **14** 試作機番号 M14
Do335 B-2 M14 W.Nr.230014

B  試作機番号 M14 フランス軍捕獲後
Do335 B-2 M14 W.Nr.230014 captured by French forces

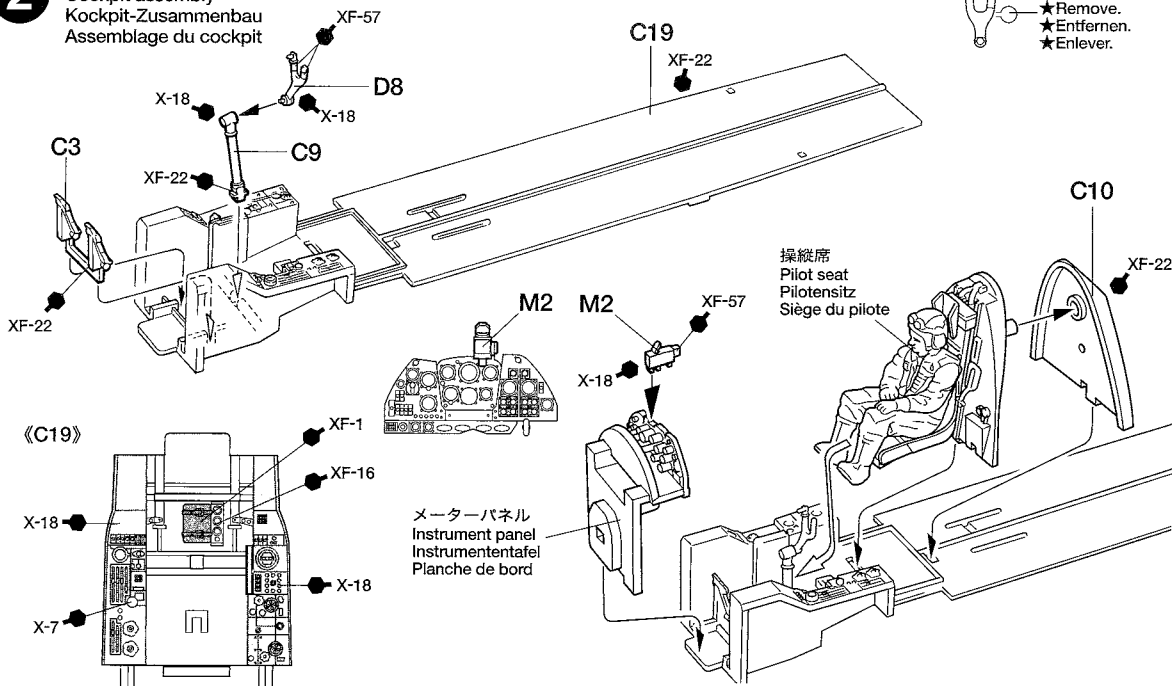


2

コックピットの組み立て
Cockpit assembly
Kockpit-Zusammenbau
Assemblage du cockpit

《D8》

- ★切り取ります。
- ★Remove.
- ★Entfernen.
- ★Enlever.

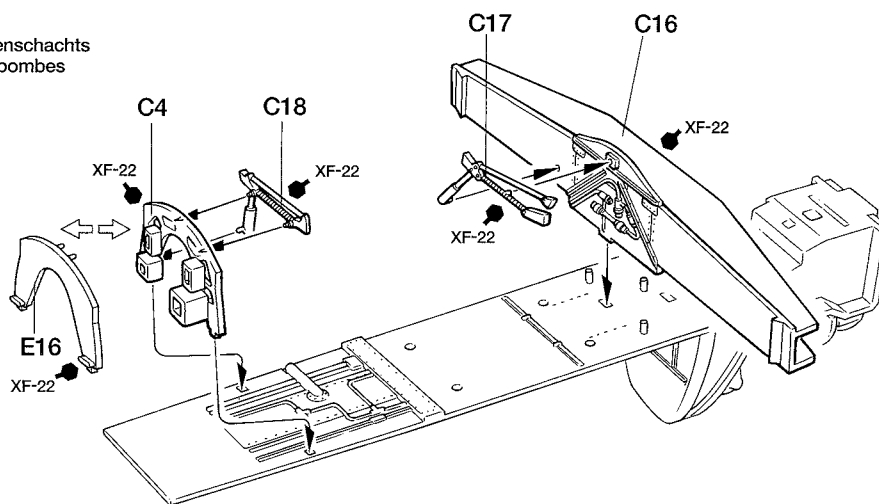


3

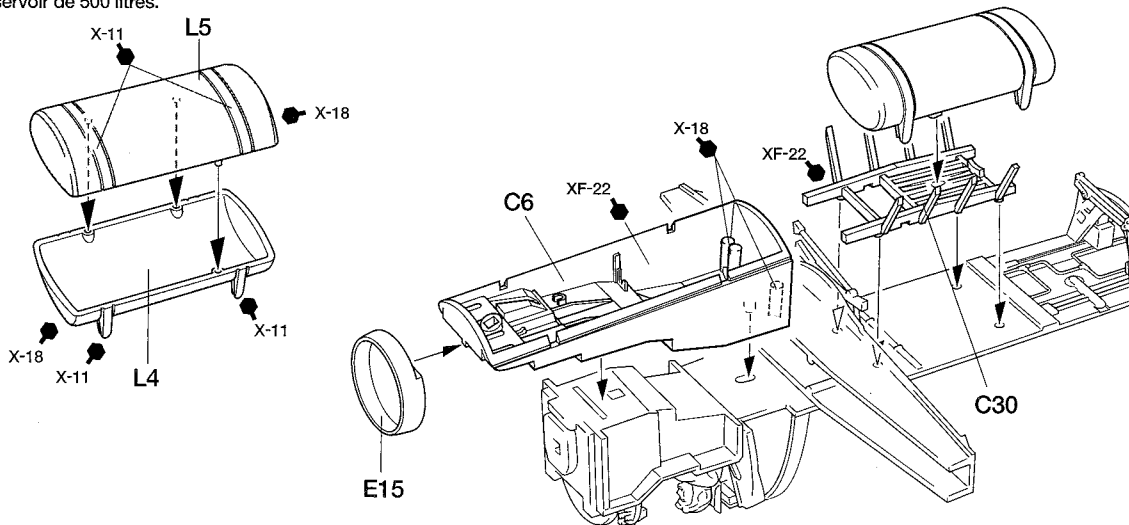
爆弾庫の組み立て
Bomb bay assembly
Zusammenbau des Bombenschachts
Assemblage de la soute à bombes

注意 / NOTE

- ★爆弾扉閉状態の場合はC4のかわりにE16を使用し、C17,C18は取り付けません。
- ★Do not attach C17, C18 and attach E16 instead of C4 for closed bomb bay doors.
- ★Bei geschlossener Bombenschacht C17,C18 nicht anbringen und E16 anstelle von C4 anbringen.
- ★Ne pas fixer C17 et C18 et fixer E16 à la place de C4 si les trappes de soute sont fermées.

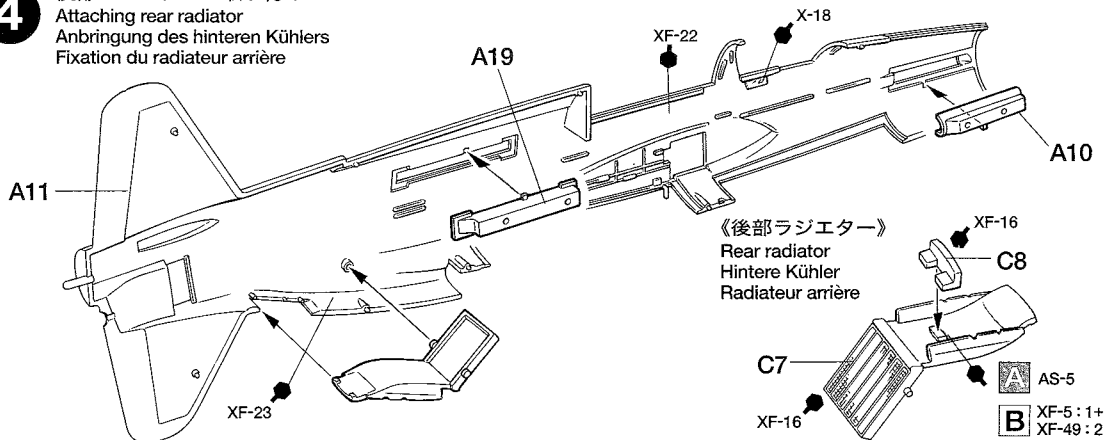


《500ℓ 増加燃料タンク》
500L. fuel tank
500L. Kraftstofftank
Réservoir de 500 litres.



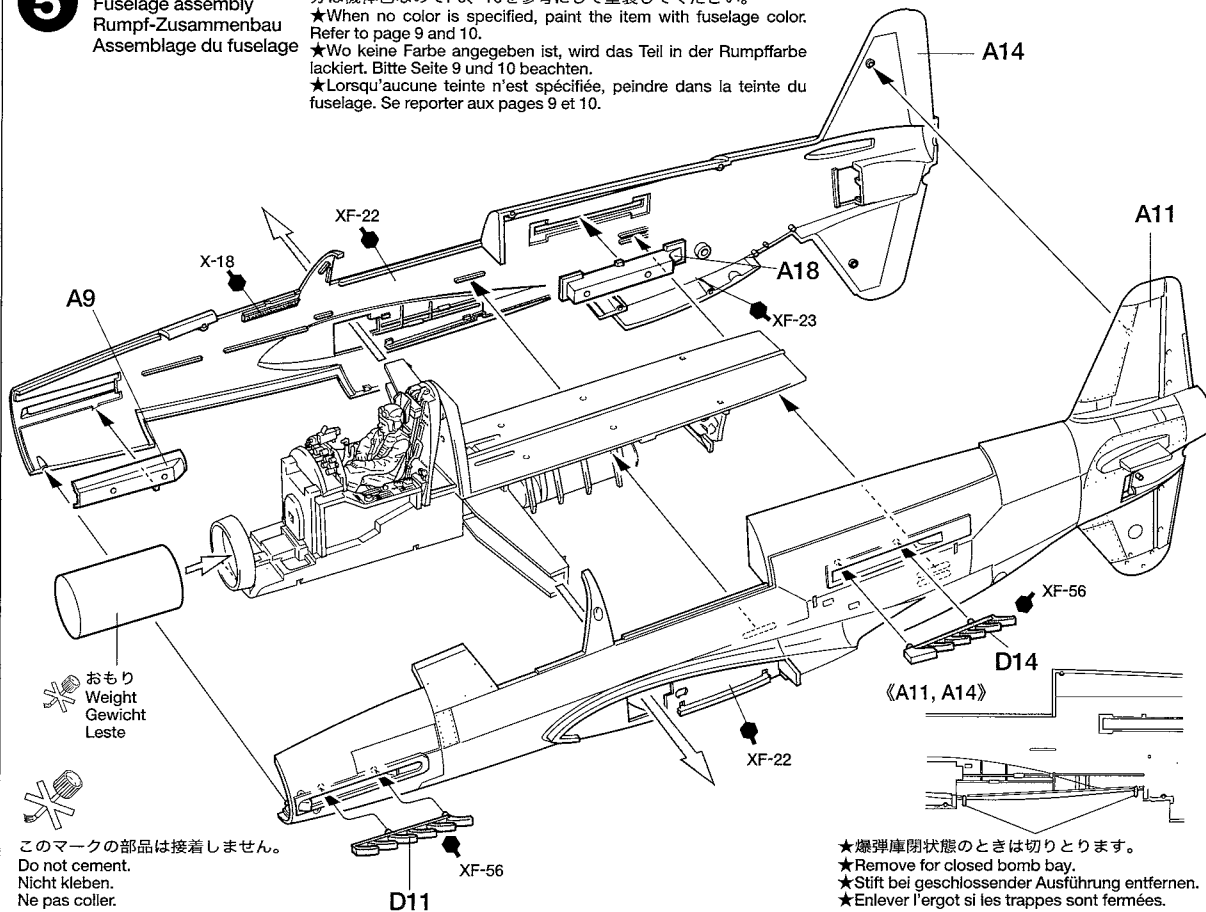
4

後部ラジエターの取り付け
Attaching rear radiator
Anbringung des hinteren Kühlers
Fixation du radiateur arrière

**5**

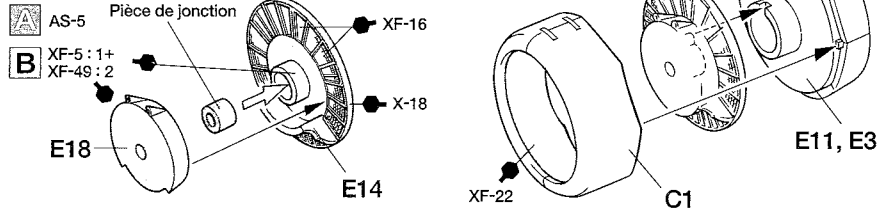
機体の組み立て
Fuselage assembly
Rumpf-Zusammenbau
Assemblage du fuselage

★機体色は選んだタイプによって異なります。塗装指示の無い部分は機体色なのでP9、10を参考にして塗装してください。
★When no color is specified, paint the item with fuselage color. Refer to page 9 and 10.
★Wo keine Farbe angegeben ist, wird das Teil in der Rumpffarbe lackiert. Bitte Seite 9 und 10 beachten.
★Lorsqu'aucune teinte n'est spécifiée, peindre dans la teinte du fuselage. Se reporter aux pages 9 et 10.

**6**

前部ラジエターの組み立て
Attaching front radiator
Anbringung des vorderen Kühlers
Fixation du radiateur avant

ポリキャップ
Poly cap
Kunststoff-Nabe
Pièce de jonction

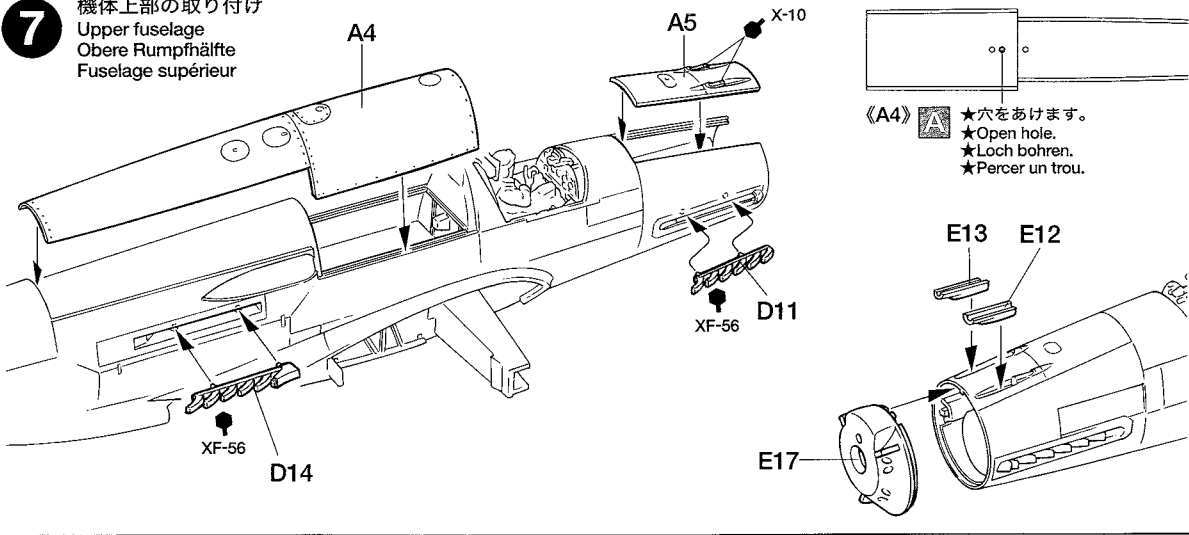


《フラップ閉状態: E11》
Closed flaps
Geschlossene
Haubenklappe
Volets fermés

《フラップ開状態: E3》
Opened flaps
Geöffnete
Haubenklappe
Volets ouverts

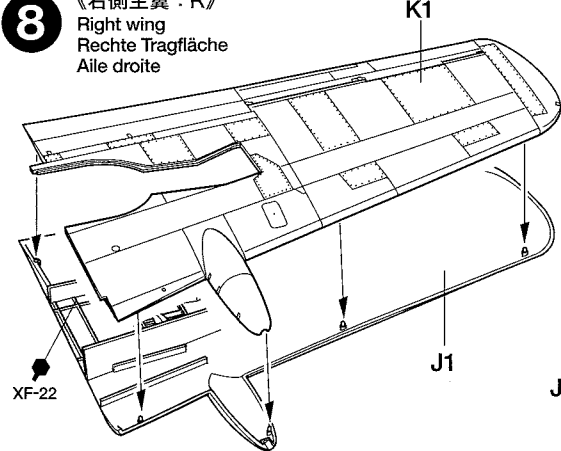
7

機体上部の取り付け
Upper fuselage
Obere Rumpfhälfte
Fuselage supérieur

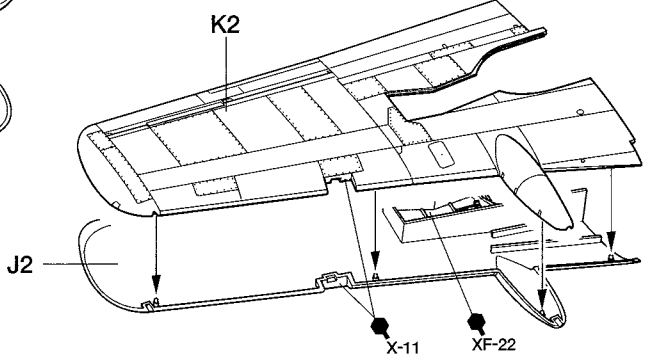


8

《右側主翼：R》
Right wing
Rechte Tragfläche
Aile droite

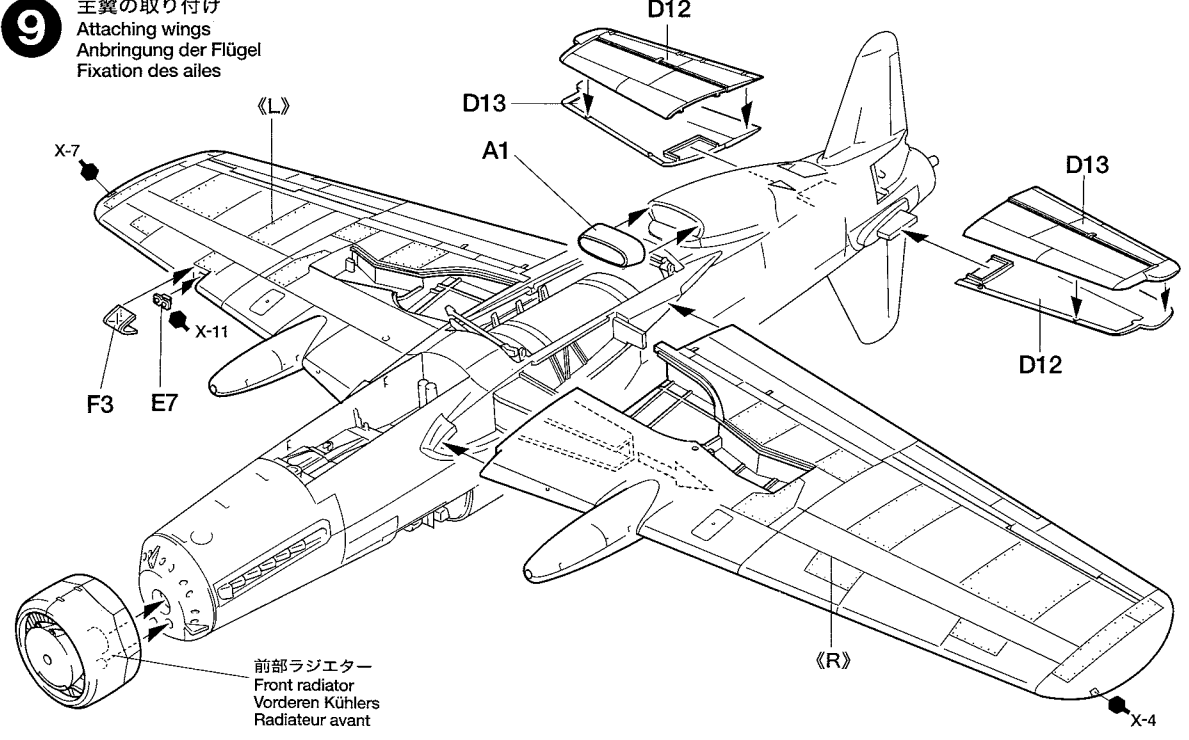


《左側主翼：L》
Left wing
Linke Tragfläche
Aile gauche



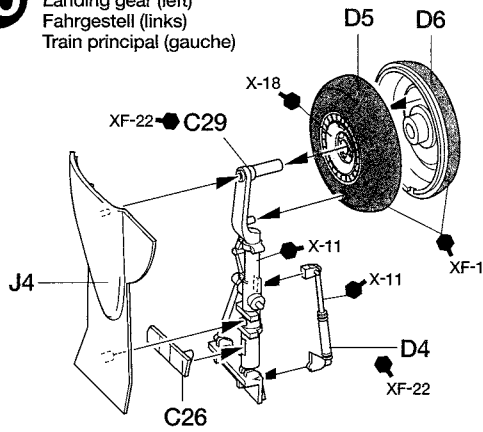
9

主翼の取り付け
Attaching wings
Anbringung der Flügel
Fixation des ailes

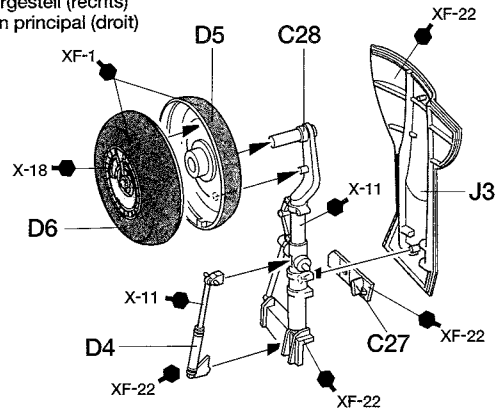


10

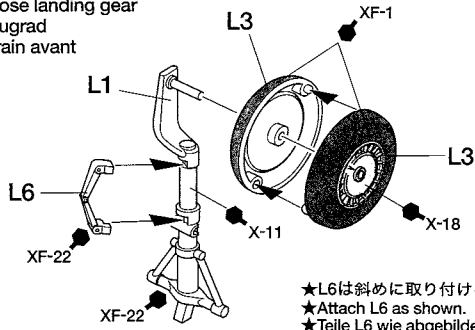
《左側主脚：L》
Landing gear (left)
Fahrgestell (links)
Train principal (gauche)



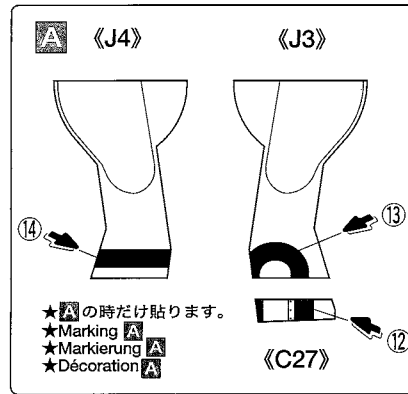
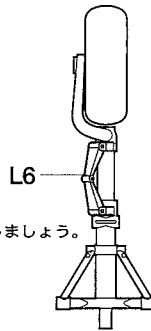
《右側主脚：R》
Landing gear (right)
Fahrgestell (rechts)
Train principal (droit)



《前脚》
Nose landing gear
Bugrad
Train avant

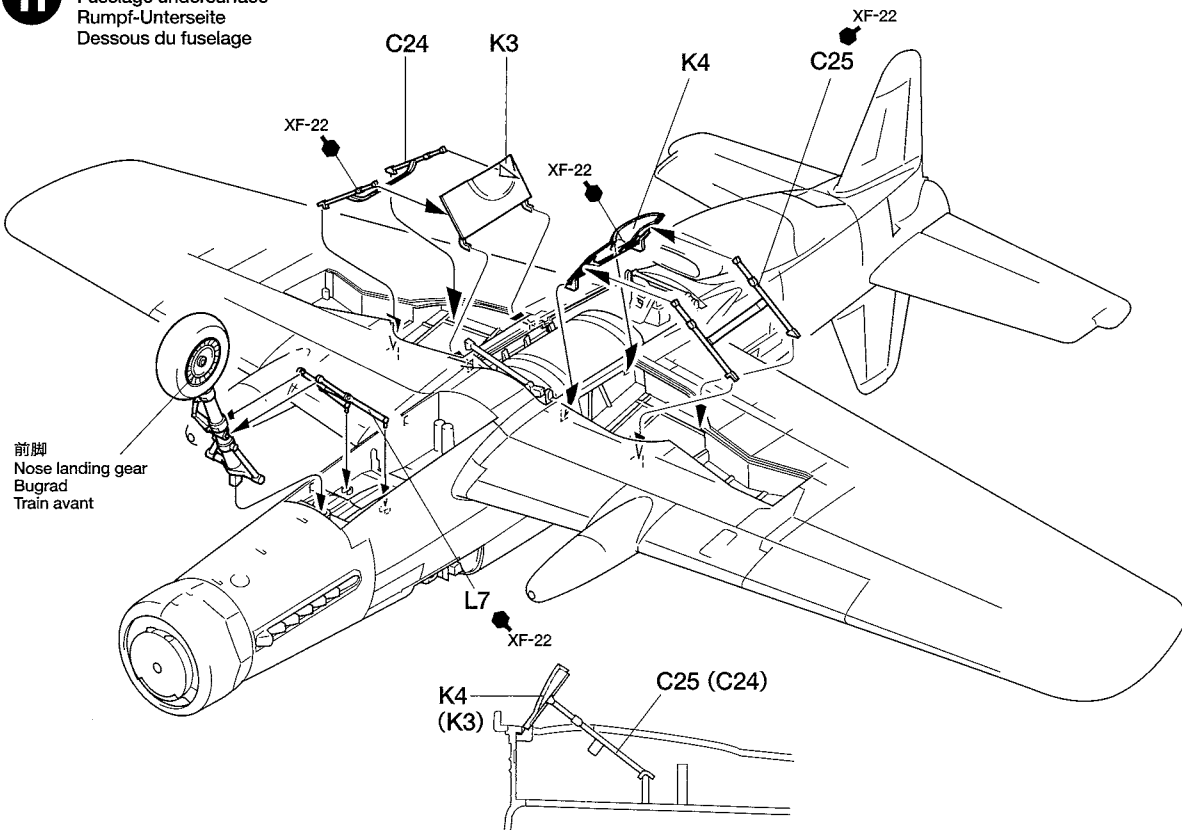


★L6は斜めに取り付けるので注意しましょう。
★Attach L6 as shown.
★Telle L6 wie abgebildet anbringen.
★Attacher L6 comme indiqué



11

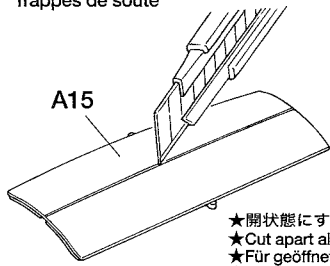
機体下面の組み立て
Fuselage underside
Rumpf-Unterseite
Dessous du fuselage



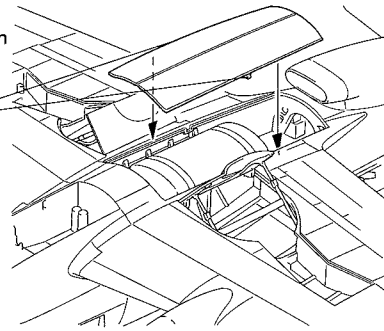
12

爆弾庫とびらの取り付け
Bomb bay doors
Bombenschacht-Türen
Trappes de soute

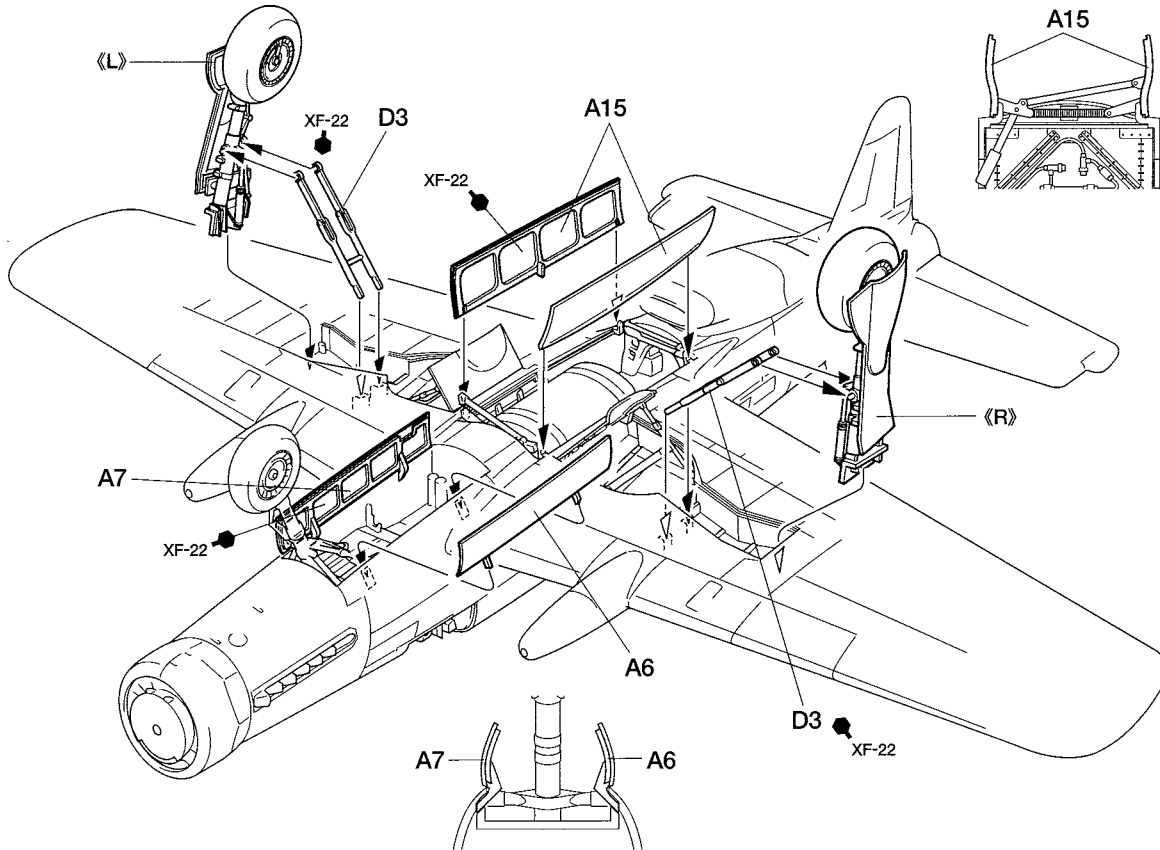
《閉状態》
Closed
Geschlossen
Fermées



★切り取ります。
★Remove.
★Entfernen.
★Enlever.



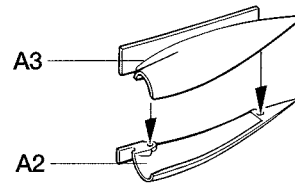
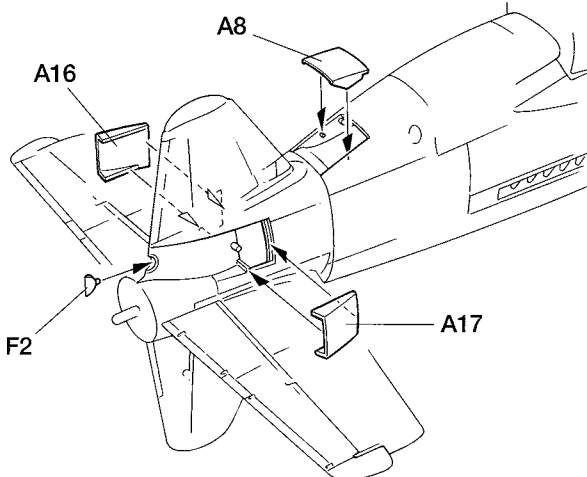
★開状態にする場合はA15を2つに分けます。
★Cut apart along the line for opened bomb bay doors.
★Für geöffnete Bombenschacht-Türen längs der Linie trennen.
★Couper le long de la ligne pour les trappes de soute ouvertes.



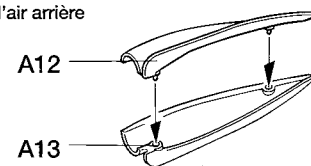
13

後部ラジエター・フラップの取り付け
Attaching rear radiator flap
Anbringung der Klappen für den Heckkühler
Volets arrière du radiateur

《前側エアインテーク》
Front air intake
Vorderer Lufteinlaß
Prise d'air avant

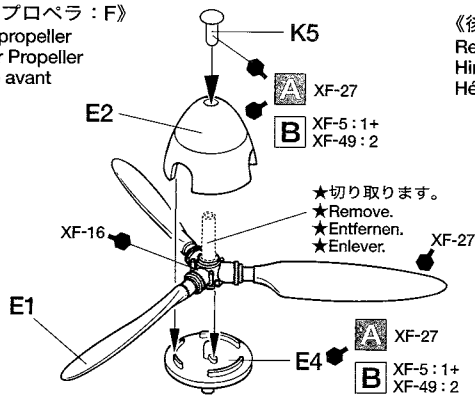


《後側エアインテーク》
Rear air intake
Hinterer Lufteinlaß
Prise d'air arrière

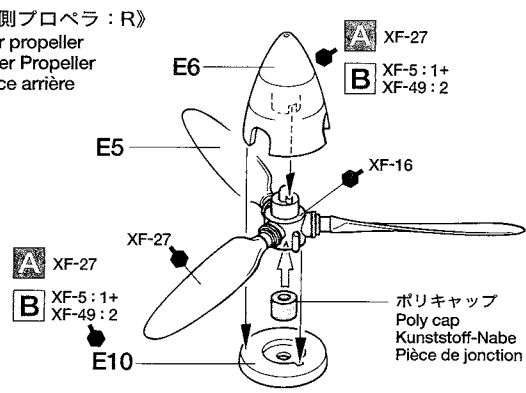


14

《前側プロペラ：F》
Front propeller
Vorder Propeller
Hélice avant

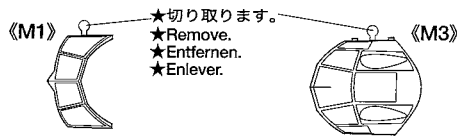


《後側プロペラ：R》
Rear propeller
Hinter Propeller
Hélice arrière



15

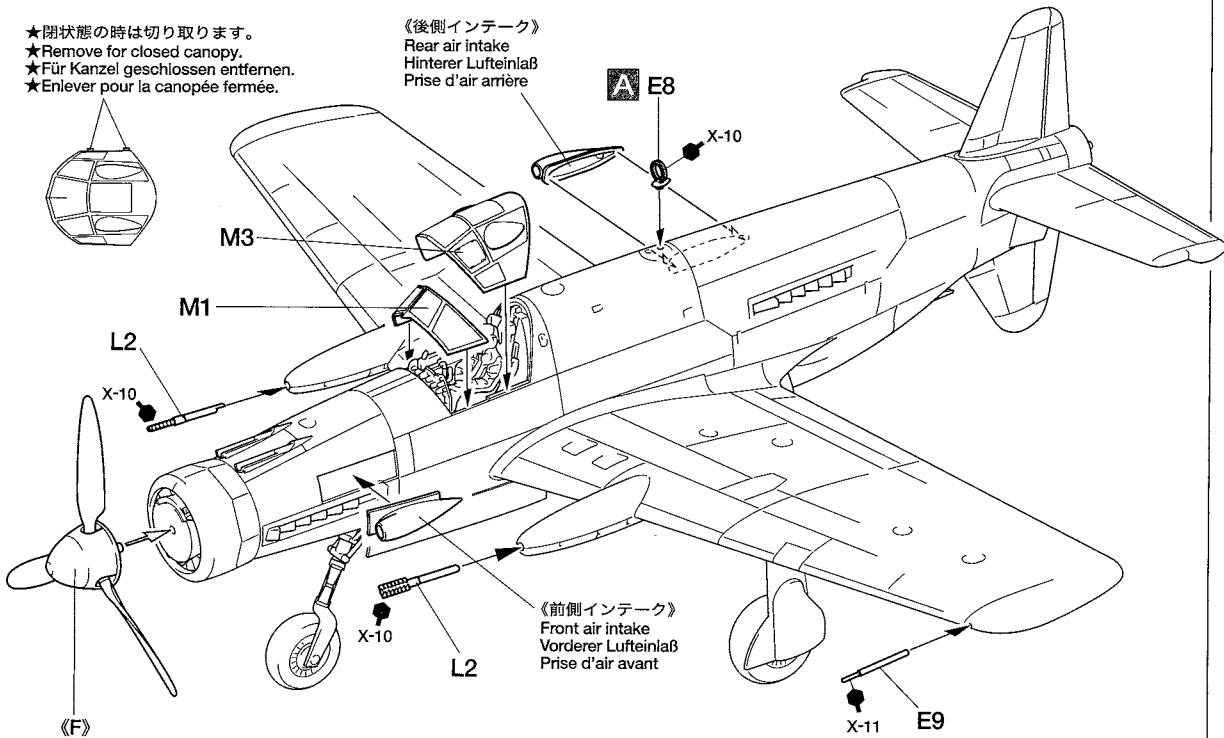
キャンピの取り付け
Attaching canopy
Kabinendach-Einbau
Fixation de la canopée



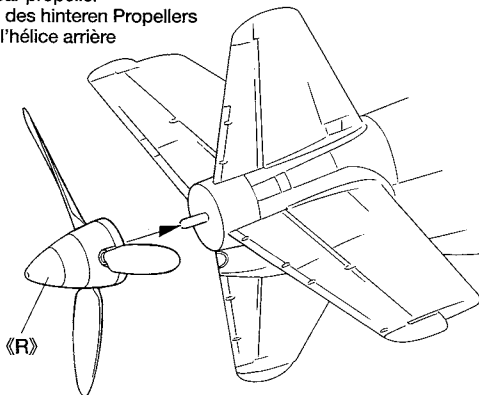
不要部品
Not used.
Nicht verwenden.
Non utilisées.
C2, C20, C21, C22, C23,
D1, D2, D9, D10, D7×1,
D8×1, F1, F4, F5

★閉状態の時は切り取ります。
★Remove for closed canopy.
★Für Kanzel geschlossen entfernen.
★Enlever pour la canopée fermée.

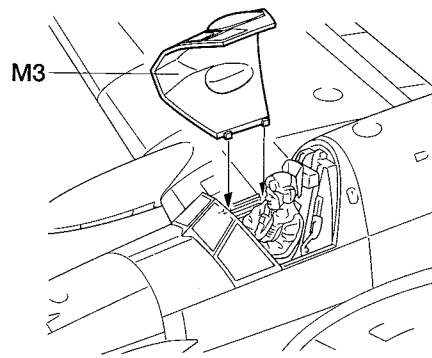
《後側インテーク》
Rear air intake
Hinterer Lufteinlaß
Prise d'air arrière



《後側プロペラの取り付け》
Attaching rear propeller
Anbringung des hinteren Propellers
Fixation de l'hélice arrière

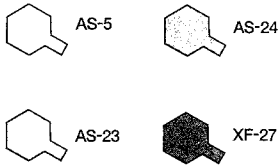
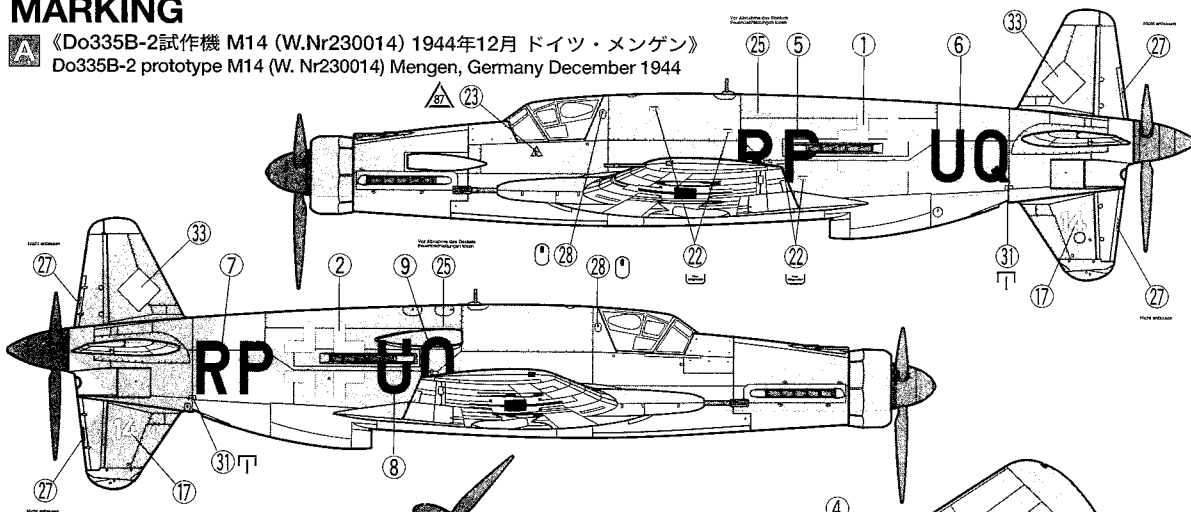


《キャンピー開状態》
Open canopy
Kanzel offen
Canopée ouverte

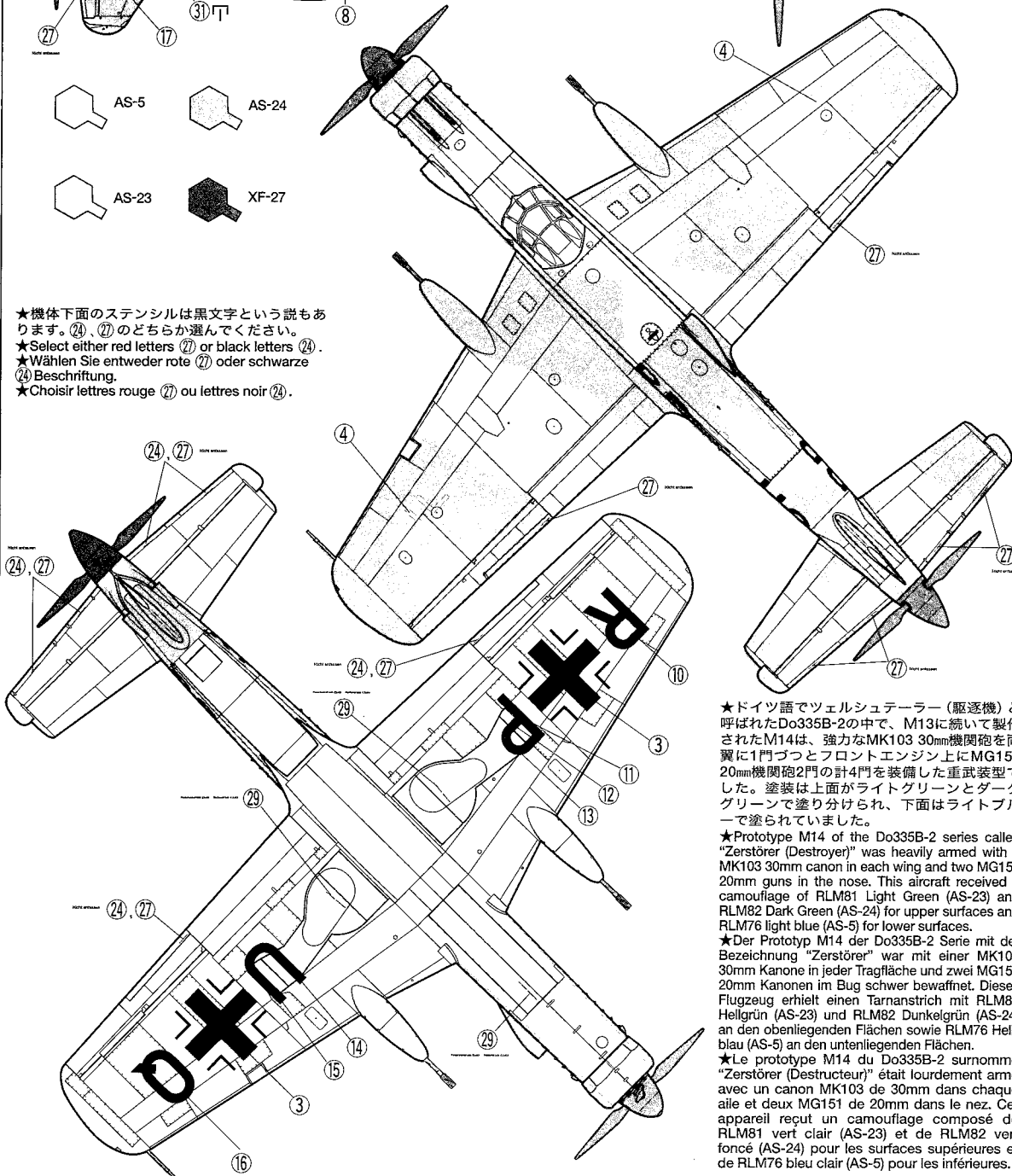


MARKING

▲ 《Do335B-2試作機 M14 (W.Nr230014) 1944年12月 ドイツ・メンゲン》
Do335B-2 prototype M14 (W. Nr230014) Mengen, Germany December 1944



★機体下面のステンシルは黒文字という説もあります。②④、②⑦のどちらか選んでください。
★Select either red letters ②⑦ or black letters ②④.
★Wählen Sie entweder rote ②⑦ oder schwarze ②④ Beschriftung.
★Choisir lettres rouge ②⑦ ou lettres noir ②④.



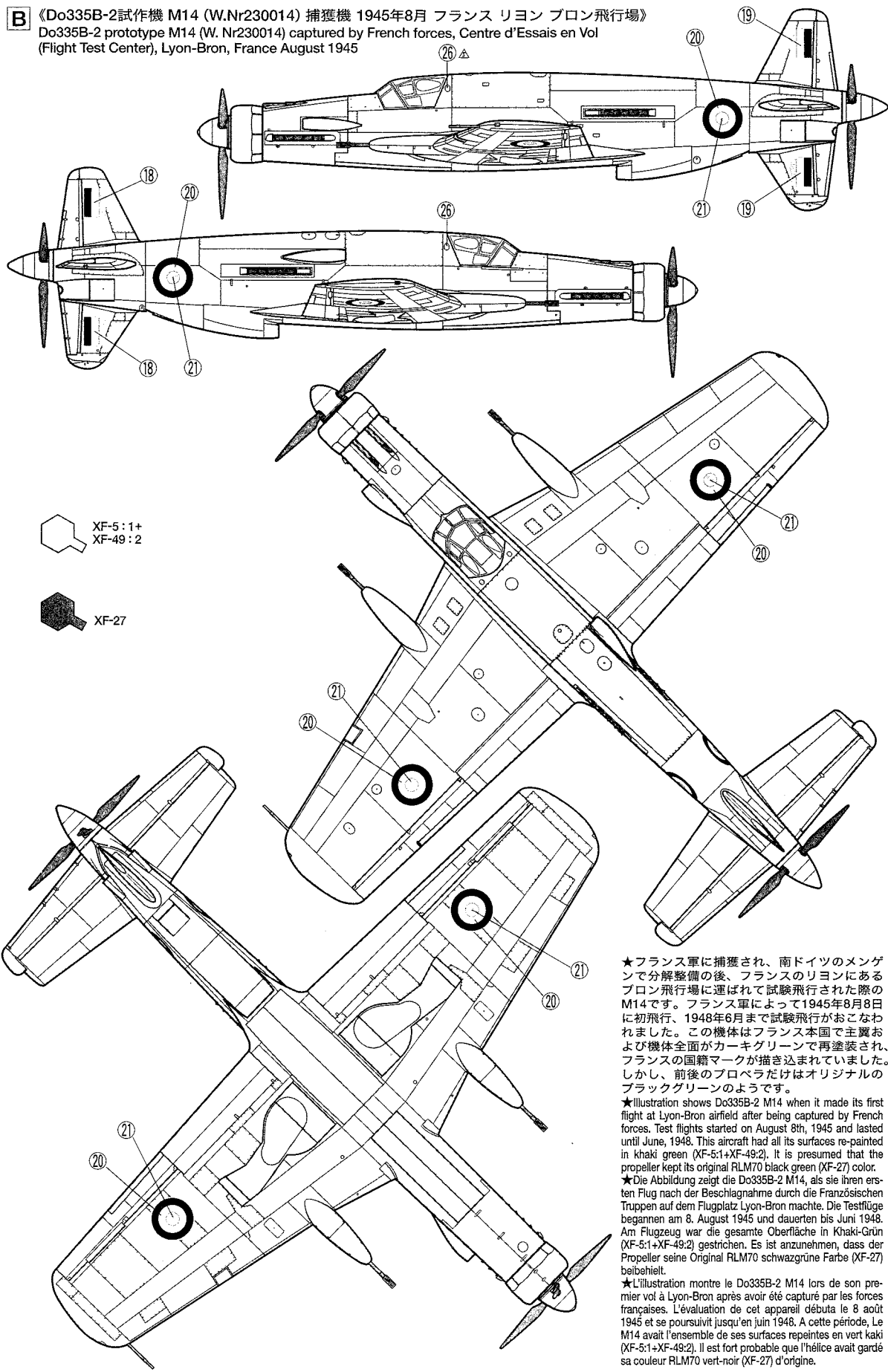
★ドイツ語でツェルシュテラー（駆逐機）と呼ばれたDo335B-2の中で、M13に続いて製作されたM14は、強力なMK103 30mm機関砲を両翼に1門ずつとフロントエンジン上にMG151 20mm機関砲2門の計4門を装備した重武装型でした。塗装は上面がライトグリーンとダークグリーンで塗り分けられ、下面はライトブルーで塗られていました。

★Prototype M14 of the Do335B-2 series called "Zerstörer (Destroyer)" was heavily armed with a MK103 30mm canon in each wing and two MG151 20mm guns in the nose. This aircraft received a camouflage of RLM81 Light Green (AS-23) and RLM82 Dark Green (AS-24) for upper surfaces and RLM76 light blue (AS-5) for lower surfaces.

★Der Prototyp M14 der Do335B-2 Serie mit der Bezeichnung "Zerstörer" war mit einer MK103 30mm Kanone in jeder Tragfläche und zwei MG151 20mm Kanonen im Bug schwer bewaffnet. Dieses Flugzeug erhielt einen Tarnanstrich mit RLM81 Hellgrün (AS-23) und RLM82 Dunkelgrün (AS-24) an den oberliegenden Flächen sowie RLM76 Hellblau (AS-5) an den unterliegenden Flächen.

★Le prototype M14 du Do335B-2 surnommé "Zerstörer (Destructeur)" était lourdement armé avec un canon MK103 de 30mm dans chaque aile et deux MG151 de 20mm dans le nez. Cet appareil reçut un camouflage composé de RLM81 vert clair (AS-23) et de RLM82 vert foncé (AS-24) pour les surfaces supérieures et de RLM76 bleu clair (AS-5) pour les inférieures.

B 《Do335B-2試作機 M14 (W.Nr230014) 捕獲機 1945年8月 フランス リヨン ブロン飛行場》
 Do335B-2 prototype M14 (W. Nr230014) captured by French forces, Centre d'Essais en Vol
 (Flight Test Center), Lyon-Bron, France August 1945



★フランス軍に捕獲され、南ドイツのメンゲンで分解整備の後、フランスのリヨンにあるブロン飛行場に運ばれて試験飛行された際のM14です。フランス軍によって1945年8月8日に初飛行、1948年6月まで試験飛行がおこなわれました。この機体はフランス本国で主翼および機体全面がカーキグリーンで再塗装され、フランスの国籍マークが描き込まれていました。しかし、前後のプロペラだけはオリジナルのブラックグリーンのような色です。

★Illustration shows Do335B-2 M14 when it made its first flight at Lyon-Bron airfield after being captured by French forces. Test flights started on August 8th, 1945 and lasted until June, 1948. This aircraft had all its surfaces re-painted in khaki green (XF-5:1+XF-49:2). It is presumed that the propeller kept its original RLM70 black green (XF-27) color.

★Die Abbildung zeigt die Do335B-2 M14, als sie ihren ersten Flug nach der Beschlagnahme durch die Französischen Truppen auf dem Flugplatz Lyon-Bron machte. Die Testflüge begannen am 8. August 1945 und dauerten bis Juni 1948. Am Flugzeug war die gesamte Oberfläche in Khaki-Grün (XF-5:1+XF-49:2) gestrichen. Es ist anzunehmen, dass der Propeller seine Original RLM70 schwarzgrüne Farbe (XF-27) beibehielt.

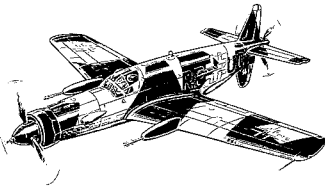
★L'illustration montre le Do335B-2 M14 lors de son premier vol à Lyon-Bron après avoir été capturé par les forces françaises. L'évaluation de cet appareil débuta le 8 août 1945 et se poursuivit jusqu'en juin 1948. A cette période, le M14 avait l'ensemble de ses surfaces repeintes en vert kaki (XF-5:1+XF-49:2). Il est fort probable que l'hélice avait gardé sa couleur RLM70 vert-noir (XF-27) d'origine.

DORNIER

Do335B-2

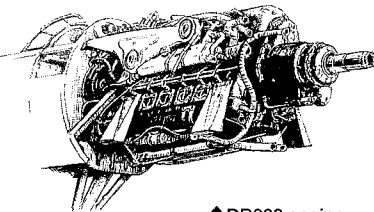
PFEIL

(HEAVILY ARMED VERSION)



Birth of the Do335

As WWII was getting closer to its end, the Luftwaffe developed many military aircraft with unconventional shapes. One of these was the Dornier Do335 named Pfeil (arrow). The Do335 didn't actually take part in any conflicts but left its mark in aviation history because of its unique appearance. With two propellers and two powerful front and rear tandem-mounted Daimler-Benz DB603 V12 engines, this configuration promised high performances to the Do335. Moreover, a downward vertical fin was mounted giving this plane an even more unique shape. Surprisingly enough, in 100 years of aviation history the Do335 is the only fighter featuring such a configuration.

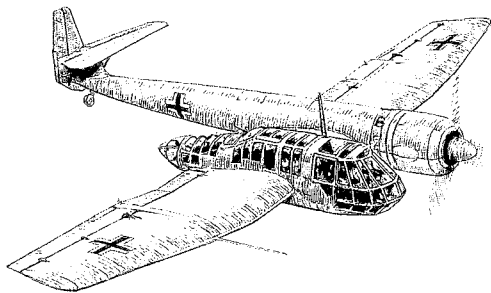


◆DB603 engine

In 1942, Dornier presented design number 231 to meet a requirement issued by the Luftwaffe for a high-speed, unarmed military aircraft. Until this time, Dornier had only produced bombers such as the Do17, Do217 and Do317, hydroplanes and flying

boats. The new proposed design was for a plane with a unique configuration with tandem mounted engines. This aircraft was designated Do335. At this time, the Luftwaffe seemed to be fond of unconventional planes such as the Do335 or the Blohm und Voss Bv-141 (asymmetrical reconnaissance plane).

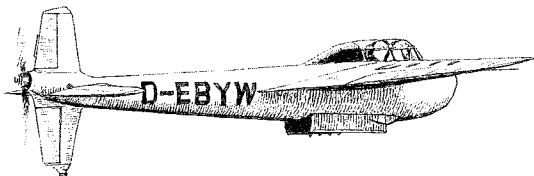
Dornier's great reputation and experience with designing hydroplane and flying boats, resulted in great expectations for this configuration. Actually, the Do335 was not the first aircraft featuring such a configuration. In 1938, engineer Ulrich Hüter designed the experimental plane



◆Blohm und Voss Bv-141 reconnaissance plane

Gö9, which had a comparable style but the Do335 was the first such designed plane to be developed for military purpose.

Up to this point, everything was favorable to the Do335, but then it was decided to produce variants of this aircraft to fulfill fighter-bomber, fighter, night fighter and reconnaissance missions resulting in development delay. Finally, in October 1943, the first prototype made its maid-



◆Göppingen Gö9

en flight. It was propelled with DB603E engines that made the Dornier Do335 the fastest reciprocating aircraft. Two-seater versions were also developed. Over 35 Do335 were completed.

Do335 V (prototypes)

- V1~V9 (single-seater).....9 planes
- M10~M12 (two-seater).....3 planes
- Do335 A-0 (pre-production aircraft).....10 planes
- Do335 A-1 (early production aircraft).....11 planes
- M13, 14 (B-2 version prototypes)2 planes

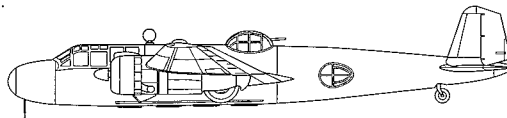
Some sources state that 40 planes were built, but it is presumed that less than 50 units were produced.

Features and performances

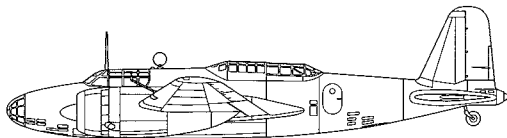
The performances of the Do335 A-1 were as follows:

- Wingspan: 13.8m ●Overall length: 13.9m ●Wing surface: 38.5 m²
- Gross weight: 9.61t ●Crew: 1
- Powerplant: 2 x DB603E engine (1,800hp) ●Top speed: 760km/h
- Maximum ceiling: 11,500m ●Range: 1,470km
- Armament: 1 x MK108 30mm canon / 2 x MG151 20mm guns
1x 500kg bomb

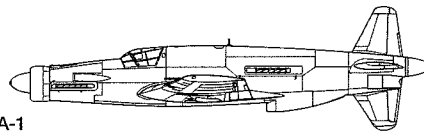
The following drawing allows a size comparison between the Do335 and the Japanese twin engine bombers of WWII. The Do335 was over 1t heavier than Mitsubishi G3M attack-bomber "Nell" (8.3t) and Mitsubishi Ki-21 bomber "Sally" (7.5t) with its 9.61t gross weight. It is now obvious that the Do335 was one of the biggest single-seater planes of WWII.



◆Mitsubishi G3M Type 96 attack-bomber "Nell"

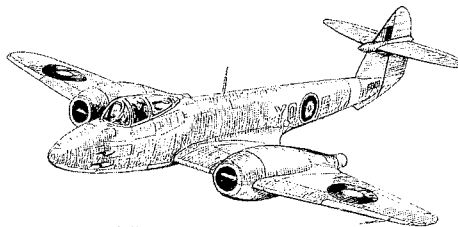


◆Mitsubishi Ki-21 Type 97 bomber "Sally"



◆Dornier Do335 A-1

Another characteristic of the Pfeil was its high-speed. The Do335 is also the fastest reciprocating aircraft, with a 760km/h top speed at 6,400m. The contemporary Gloster Meteor Mk.I, had a top speed of only 690km/h, even though it was a jet engine fighter, proving that reciprocating propellers of the Do335 were an effective solution.



◆Gloster Meteor Mk.I

Like everything, the Do335 configuration had advantages and inconveniences.

Advantages:

- The tandem configuration lowered drag to allow higher speed.
- If one of the engines malfunctioned or was damaged, the aircraft could still fly safely.

Inconveniences:

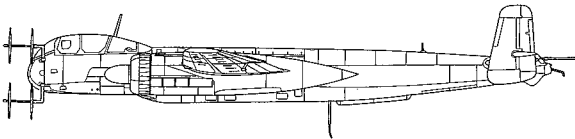
- In case of emergency, crew bail out was difficult.

It became clear that the armament was insufficient for a fighter. The basic armament for the Do335 was composed of one 30mm cannon and two 20mm guns. The 30mm cannon was mounted similarly to the Messerschmitt Me109 or the American Bell P-39 Airacobra, firing through the propeller spinner. Target hitting ratio was quite high but the ammunition load for this weapon was only 70 rounds which was clearly insufficient.

The armament of other German twin-engine fighters at this time was as follows:

●Heinkel He219 Uhu

Two to four 30mm cannons and two to four 20mm guns



◆Heinkel He219 Uhu

●Focke-Wulf Ta154 Moskito

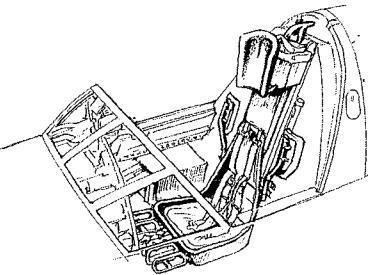
Two to three 30mm cannons and two 20mm guns
A comparison shows clearly the weakness of the Do335 regarding armament. But the war situation was deteriorating for Germany, the Do335 was then to be used for interception.

Technical characteristics

As stated previously, the Do335 was never used in combat. The few examples completed were used only for training or reconnaissance missions so why is this plane so popular to aviation specialists and fans? One reason is its unique shape, but another is that this aircraft featured many innovations.

1. An ejection seat propelled with compressed air

The propeller placed to the rear made pilot bail out, in case of accident or battle damages, difficult or impossible. To solve this problem, it was decided to equip the plane with an ejection seat propelled with compressed air. While there were other planes equipped with ejection seats, but these were all propelled with rockets.

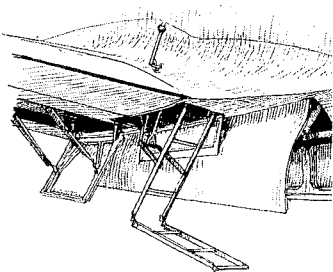


2. In case of emergency, rear propeller and vertical upper tail could be dropped.

In addition to the installation of an ejection seat, rear propeller and vertical upper tail could be dropped in case of emergency. This device obviously increased aircraft gross weight but it was indispensable for the assurance of pilot safety.

3. Hydraulic buffer fitted to lower vertical tail

In order not to damage the rear propeller or lower vertical tail in case of steep angle take off or landing, a hydraulic buffer was mounted to lower vertical tail tip. Moreover, in case of emergency landing, the lower vertical tail could be jettisoned.



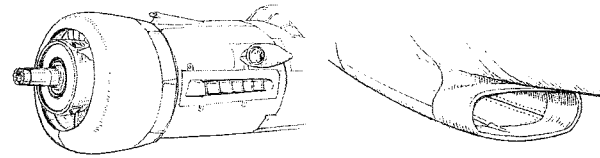
4. A folding ladder

Because of the tricycle configuration and large propeller diameter (front 3.5m, rear 3.3m) the cockpit was placed high above the ground. In order to board the plane, a ladder was fitted to the left wing root trailing edge. This ladder could be folded and stored thanks to a crank handle placed on the upper part of the compartment left

wing root trailing edge. This feature allowed the pilot to board and get off the plane without the help of mechanics.

5. A unique front and rear engine cooling system.

Front and rear DB603 engines were identical but their cooling systems were quite unique. The front engine had the same system as the Focke-Wulf Fw190D (and Ta152) whereas the rear engine cooling system was moved to the lower part of the fuselage. Moreover, a thin bullet-proof armor was fitted to the front engine radiator.



◆Front engine circular radiator

◆Fuselage air intake

Derivatives

The Do335 was finally intended to fulfill bombers interception mission. For this reason, the Do335 had to become a night fighter and two-seater versions were developed:

- A-6.....Radar equipped
- A-10, A-12A-1 Modified as two-seaters.

For night fighter versions, basically the A6, the addition of two 20mm guns were planned. Even with this addition, the German authorities feared that the Do335 firepower would not be sufficient and many other derivatives were planned. None were built as the war came to an end.

Do335B series

As the evolution of Do335A series, B version development started in summer 1944. The first planned version, the B-1, which was a single seat fighter version, was an A-0/A-1 with the same armament of one 30mm MK103 cannon firing through the spinner and two 20mm MG151 guns. The only improvement was a bulletproof canopy and a reinforced front landing gear. In order to intercept the Allied bombers, a heavily armed version, designated B-2, was developed. Two prototypes of the B-2 version, designated M13 and M14, were completed. They were equipped with one additional 30mm MK103 cannon in each wing. This weapon was quite effective against bombers and each of them was fed with 70 rounds. The additional guns on the Do335 B-2 were mounted in large fairings placed on the leading edge of wings. The M14 prototype had its 30mm gun that fired through the spinner removed in order to reduce weight. M13 was destroyed just before the end of the war in May 1945 but the M14 was captured by American and French forces at Dornier's facility in the suburbs of Sigmaringen in south of Germany. It was then transferred to France where it was evaluated until 1948. The other versions of B series that were planned were the B-3 with more powerful engines, the B-4 reconnaissance version, the B-6 and B-7 night fighter two-seater versions and B-8 version, but as the war came to an end, the planes were never built.

Survivor

Today, only one example of the Do335 remains. This aircraft, which is a Do335 A-0 one-seater, is currently stored at the Paul Garber Facility in Washington, D.C., U.S.A. After restoration was completed, this plane was dismantled and stored. Fortunately, this unique plane is planned to be displayed to the public when the museum's new building, under construction at Dulles airport, is completed.

《Various features》

●MK103 30mm gun

This powerful gun developed for bomber interception could fire with an initial speed of 860m/s armor-piercing shells and explosive shells at a rate of 420 rounds/min.

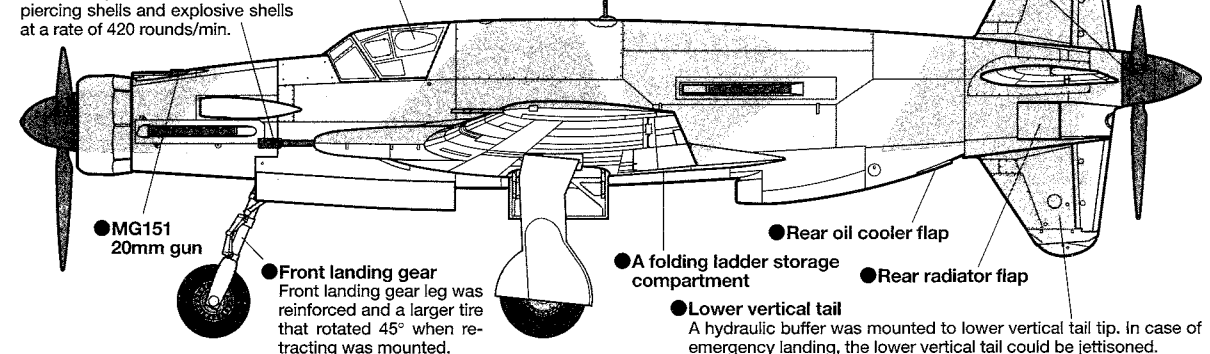
●Cockpit

A canopy with two tear drop shaped bulges to allow the pilot to see backward was mounted.

●Loop antenna

●Rear propeller and vertical upper tail

Rear propeller and vertical upper tail could be dropped in case of emergency to assure pilot safety when bailing out.



●MG151 20mm gun

●Front landing gear
Front landing gear leg was reinforced and a larger tire that rotated 45° when retracting was mounted.

●A folding ladder storage compartment

●Rear oil cooler flap

●Rear radiator flap

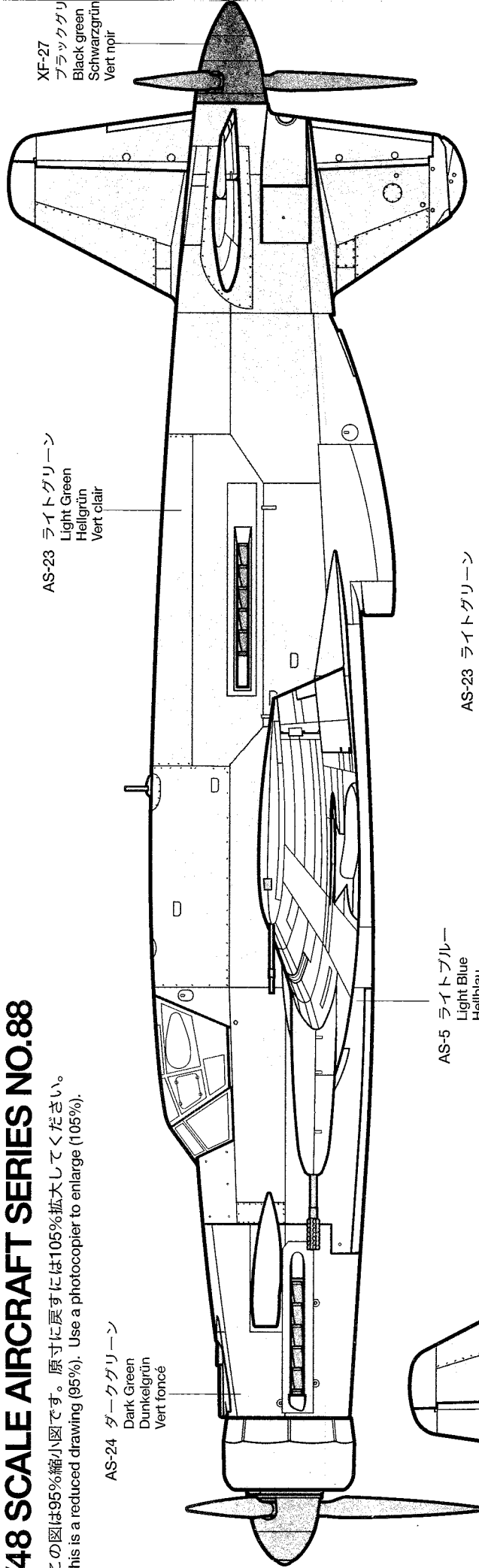
●Lower vertical tail

A hydraulic buffer was mounted to lower vertical tail tip. In case of emergency landing, the lower vertical tail could be jettisoned.

DORNIER DO335B-2 PFEIL (HEAVILY ARMED VERSION)

1/48 SCALE AIRCRAFT SERIES NO.88

★この図は95%縮小図です。原寸に戻すには105%拡大してください。
★This is a reduced drawing (95%). Use a photocopier to enlarge (105%).



XF-27
ブラックグリ
Black green
Schwarzgrün
Vert noir

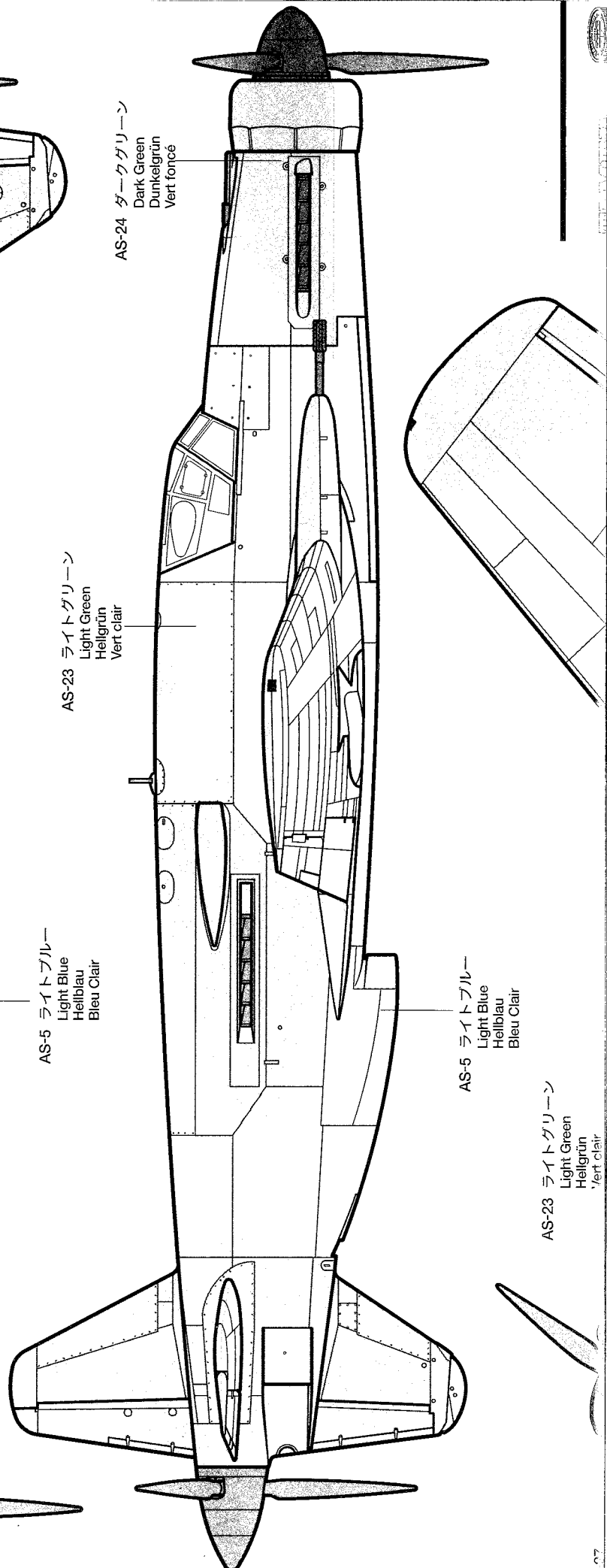
AS-23 ライトグリーン
Light Green
Hellgrün
Vert clair

AS-24 ダークグリーン
Dark Green
Dunkelgrün
Vert foncé

AS-5 ライトブルー
Light Blue
Hellblau
Bleu Clair

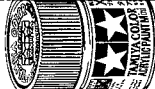
AS-23 ライトグリーン
Light Green
Hellgrün
Vert clair

AS-24 ダークグリーン
Dark Green
Dunkelgrün
Vert foncé



AS-5 ライトブルー
Light Blue
Hellblau
Bleu Clair

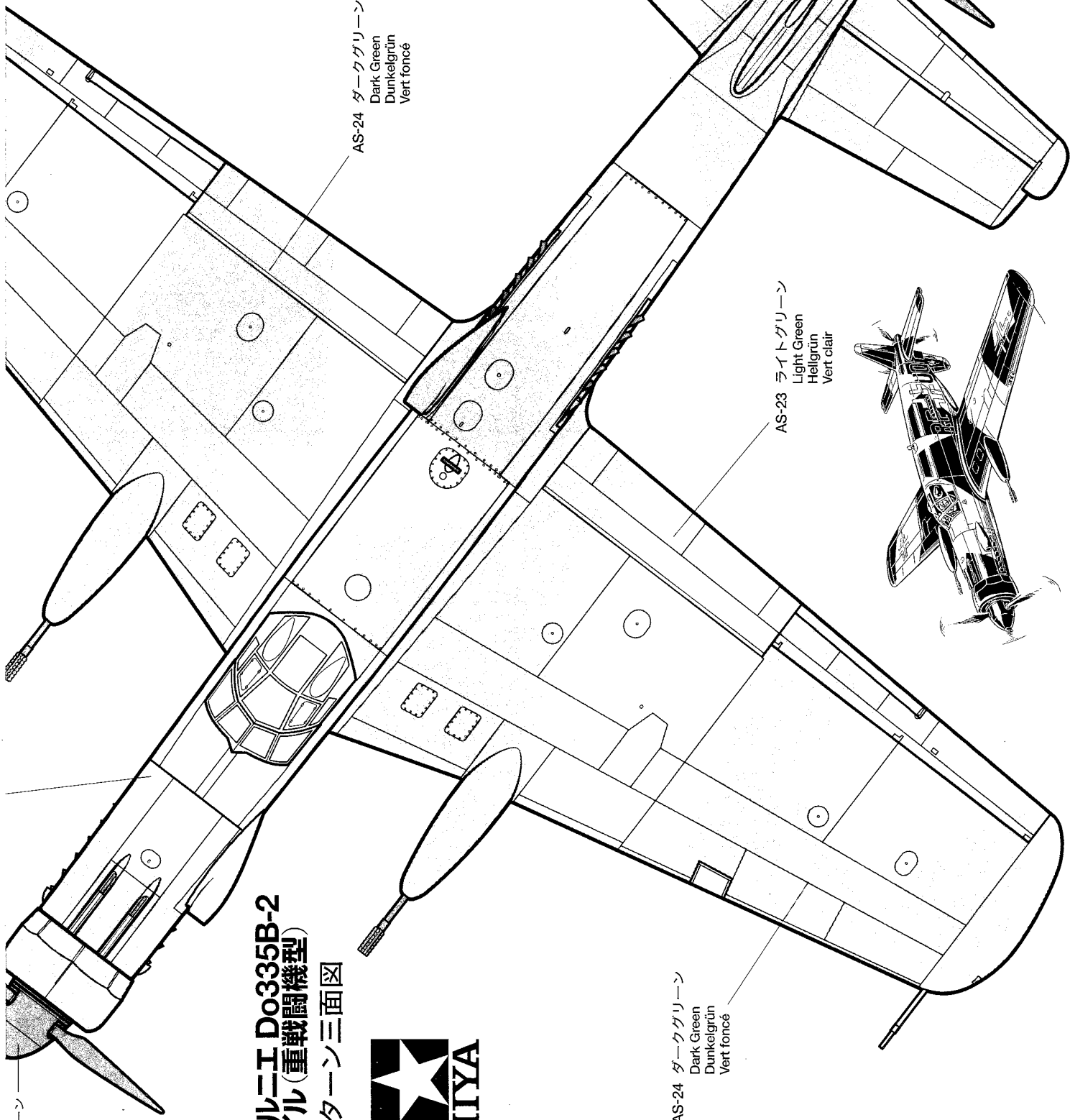
AS-23 ライトグリーン
Light Green
Hellgrün
Vert clair



TAMIYA COLOR
ENAMEL PAINT
タミヤカラー (ペン入り)
エナメル塗料

TAMIYA COLOR
ACRYLIC PAINT
タミヤカラー (ペン入り)
アクリル塗料

TAMIYA COLOR
LACQUER PAINT
タミヤカラー・エア・モルニスプレー
ラッカー系塗料



ブラックグリーン
Black green
Schwarzgrün
Vert noir

**1/48 ドルニエ Do335B-2
プアイル (重戦闘機型)**

迷彩パターン三面図

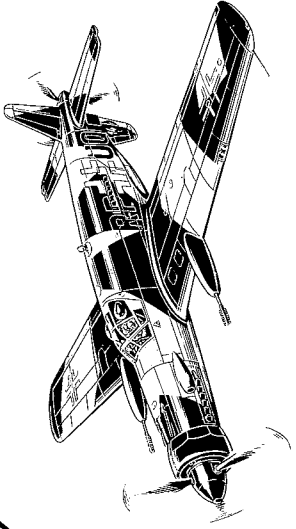


AS-24 ダークグリーン
Dark Green
Dunkelgrün
Vert foncé

AS-23 ライトグリーン
Light Green
Hellgrün
Vert clair

AS-24 ダークグリーン
Dark Green
Dunkelgrün
Vert foncé

XF-27
ブラックグリーン
Black green
Schwarzgrün
Vert noir



PAINTING

《ドルニエ Do335B-2 プファイルの塗装》
Do335B-2の試作機番号M14は、上面がダークグリーンとライトグリーンの折線分割迷彩、下面がライトブルーで塗装されていました。またM14はフランス軍によって捕獲された後、飛行試験に向けて分解整備されると同時に機体全面をフランス機用のカーキグリーン単色に塗り直され、主翼と機体各部にフランスの国籍マークが描き込まれました。コックピット内部など細部の塗装は組立図中に●マークとタミヤカラー・エナメル塗料、アクリル塗料の色番号で指示してあります。また別紙の塗装図も参考にしてください。

Painting the Dornier Do335 B-2 Pfeil.
Upon completion, the Do335 B-2 prototype designated M14 received a splinter scheme camouflage of RLM81 light green and RLM82 dark green for upper surfaces and had its lower surfaces painted RLM76 light blue. When captured by the French Army, all surfaces of the M14 were repainted with French Air Force khaki green and French national insignias were applied. Detailed painting is called out during construction and should be done at that time.

Lackierung der Dornier Do335 B-2 Pfeil
Bei der Fertigstellung erhielt der Do335 B-2 Prototyp mit der Bezeichnung M14 einen splittartigen Tarnanstrich aus RLM81 Hellgrün und RLM82 Dunkelgrün an den oberliegenden Flächen und die Unterseiten waren in RLM76 Hellblau gestrichen. Nach der Beschlagnahme durch die Franz-

ösische Armee, wurden die gesamte Oberfläche der M14 in den Farben der Französischen Luftwaffe khaki-grün gestrichen und die Französischen Nationalitätszeichen wurden angebracht. Die Detailbemalung ist beim Zusammenbau beschrieben und sollte dort vorgenommen werden.

Peinture du Dornier Do335 B-2 Pfeil.
Le prototype du Do335 B-2 désigné M14 reçut à l'origine un camouflage en lignes brisées composé de RLM81 vert clair et de RLM82 vert foncé pour les surfaces supérieures alors que les inférieures étaient peintes en RLM76 bleu clair. Après sa capture par l'armée française, il reçut un camouflage uni de vert kaki et les insignes de nationalité française furent appliqués. La peinture des détails doit s'effectuer durant l'assemblage.

APPLYING DECALS

《スライドマークのはりかた》
①はりたいマークをハサミで切りぬきます。
②マークをぬるま湯に10秒ほどひたしてからタオル等の布の上におきます。
③台紙のはしを手で持ち、貼るところにマークをスライドさせてモデルに移してください。
④指に少し水をつけてマークをぬらしながら、正しい位置にずらしします。
⑤やわらかい布でマークの内側の気泡をおし出しながら、おしつけるようにして水分をとります。

DECAL APPLICATION
1. Cut off decal from sheet.
2. Dip the decal in tepid water for about 10 sec. and place on a clean cloth.
3. Hold the backing sheet edge and slide decal onto the model.
4. Move decal into position by wetting decal with finger.
5. Press decal gently down with a soft cloth until excess water and air bubbles are gone.

ANBRINGUNG DES ABZIEHBILDES
1. Abziehbild vom Blatt ausschneiden.
2. Das Abziehbild ungefähr 10 Sek. in lauwarmes Wasser tauchen, dann auf sauberen Stoff legen.
3. Die Kante der Unterlage halten und das Abziehbild auf das Modell schieben.
4. Das Abziehbild an die richtige Stelle schieben und

dabei mit dem Finger das Abziehbild naßmachen.
5. Das abziehbild mit weichem Stoff ganz andrücken, bis kein überflüssiges Wasser und keine Luftblasen mehr vorhanden sind.

APPLICATION DES DECALCOMANIES
1. Découpez la décalcomanie de sa feuille.
2. Plongez la décalcomanie dans de l'eau tiède pendant 10 secondes environ et poser sur un linge propre.
3. Retenez la feuille de protection par le côté et glissez la décalcomanie sur le modèle réduit.
4. Placez la décalcomanie à l'endroit voulu en la mouillant avec un de vos doigts.
5. Pressez doucement la décalcomanie avec un tissu doux jusqu'à ce que l'eau en excès et les bulles aient disparu.

部品請求について

《販売店をご利用になる場合》

部品をなくしたり、こわした方は、このステッカーが貼られたカスタマーサービス取次店で部品をご注文いただけます。

また、当社カスタマーサービスに直接ご注文いただく場合は、右記の方法でご注文することができます。詳しくは当社カスタマーサービスまでお問い合わせください。

タミヤカスタマーサービス取次店

パーツのお取り寄せに大変便利なお店です。



●以下のサービスはいずれも日本国内でのみご利用いただけます。詳しくはお電話で、下記のお問い合わせ番号まで

①《郵便でのご利用法》
下のカードにあなたの氏名、住所、郵便番号、電話番号をしっかりと記入してください。必要部品を○でかこみ、代金を現金書留または、定額小為替(100円以下は切手可)と一緒に申し込みください。この時かかる送料、手数料はお客様負担になります。

②《郵便振替のご利用法》
郵便局の払込用紙の通信欄に下のカードを参考にITEM番号、スケール、製品名、部品名、数量を必ずご記入ください。振込人住所欄には電話番号もお書きいただき、口座番号・00810-9-1118、加入者名・田宮様模型でお振込ください。振込手数料はお客様負担になります。

③《電話でのご注文方法》
パーツ代金に加えて代引き手数料(315円)をご負担いただければ、代金着払いにより電話でのご注文も承ります。

《タミヤカードについて》
タミヤカードを利用されますと部品の入手が早く簡単です。詳しくは、カスタマーサービスまでお問合わせください。

《お問い合わせ番号》

静岡 054-283-0003 (静岡へ自動転送)
東京 03-3899-3765 (東京へ自動転送)
営業時間/平日(月～金曜日)▶8:00-20:00
土、日、祝日▶8:00-17:00

●タミヤのホームページには豊富な情報が満載です。ぜひご覧ください。

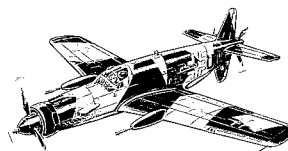
www.tamiya.com

AFTER MARKET SERVICE CARD

When purchasing Tamiya replacement parts, please take or send this form to your local Tamiya dealer so that the parts required can be correctly identified and supplied. Please note that specifications, availability and price are subject to change without notice.

Parts code ITEM 61088
0006275.....A Parts
0006277.....C Parts
0006278.....D Parts (1 pc.)
0006279.....E Parts
9006382.....F & M Parts
9116012.....J & K Parts
0606188.....L Parts
9406058.....2x3mm Poly Cap (2 pcs.)
3550030.....Weight
9496026.....Decal
1056289.....Instructions
1256041.....Paper Pattern

DORNIER Do335B-2 PFEIL (HEAVILY ARMED VERSION)



1/48 ドルニエ Do335B-2 プファイル(重戦闘機型)

Aパーツ	760円	0006275
Cパーツ	740円	0006277
Dパーツ(1枚)	400円	0006278
Eパーツ	450円	0006279
F・Mパーツ	380円	9006382
J・Kパーツ	820円	9116012
Lパーツ	450円	0606188
2x3mmポリキャップ(2個)	100円	9406058
おもり	360円	3550030
マーク	390円	9496026
説明図	320円	1056289
塗装図	170円	1256041

★上記の部品は送料、消費税は必要ありません。また、上記価格は予告なく変更になる場合があります。ご了承ください。

ITEM 61088

住所

電話 () -

氏名

0203 For Japanese use only!

TAMIYA
株式会社タミヤ
静岡市恩田原3-7 〒422-8610
61088 DORNIER Do335B-2 (1056291)

タミヤの総合カタログ

タミヤの全商品を掲載した総合カタログは年に一回発行。ご希望の方は模型店でおたずね下さい。

