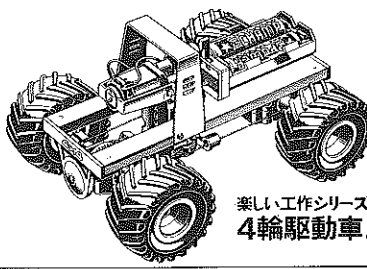


# 4 WHEEL DRIVE CHASSIS KIT



楽しい工作シリーズNO.113  
4輪駆動車工作基本セット

## 注意

- このキットは組み立てモデルです。作る前に説明図を最後までお読み下さい。また、小学生などの低年齢の方が組み立てるときは、保護者の方もお読み下さい。
- 工具の使用には十分注意して下さい。特にナイフ、ニッパーなどの刃物によるケガ、事故に注意して下さい。
- 小さなお子様がいる場所での工作はしないで下さい。小さな部品の飲み込みや、ビニール袋をかぶつての窒息など危険な状況が考えられます。
- 電池は単3電池を使います。＋、－を正しく入れて下さい。また、新しい電池と古い電池を混ぜて使ったり、種類の違う電池を混ぜて使わないで下さい。
- むりやり動きを止めないで下さい。モーターや電池が熱をもちやケドをすることがあります。
- 走らせないときは必ず電池ボックスからぬいて下さい。

## WARNING:

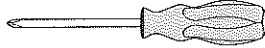
- This set contains small parts which may be hazardous to children under three. Keep out of reach of small children. Children must not be allowed to suck any part or packaging material in this kit.
- This toy is battery operated. Follow instructions for proper battery installation. Do not install batteries until cable connections are complete. An unconnected cable could short circuit.
- This set contains parts which have sharp points and edges. Sand jagged edges before use.
- When assembling this kit, tools including knives are used. Extra care should be taken to prevent personal injury.

## CAUTION:

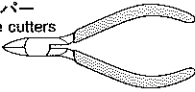
- Read instructions carefully before use. Assembly required. Tools not included.

## 《組み立てる前に用意するもの》ITEMS REQUIRED FOR ASSEMBLY

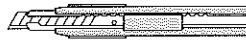
- プラスドライバー(大、小)  
+ Screwdriver (large, small)



- ニッパー  
Side cutters



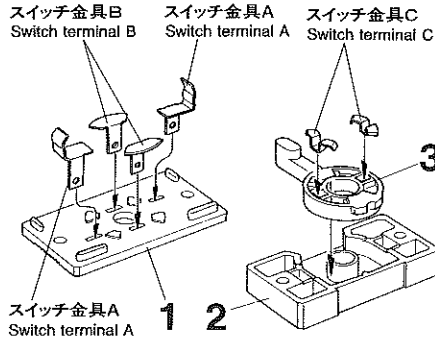
- カッターナイフ  
Modeling knife



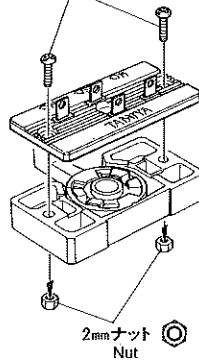
- 単3電池 2本  
Two UM3 (AA) size batteries



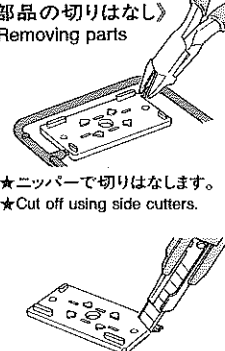
## 1 逆転スイッチのくみため SWITCH ASSEMBLY



- 2×6mm丸ビス  
Screw



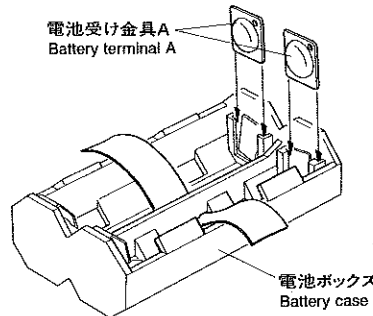
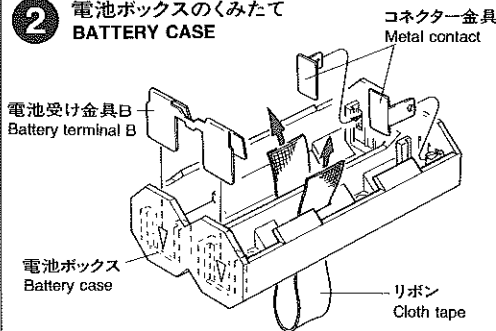
《部品の切りはなし》  
Removing parts



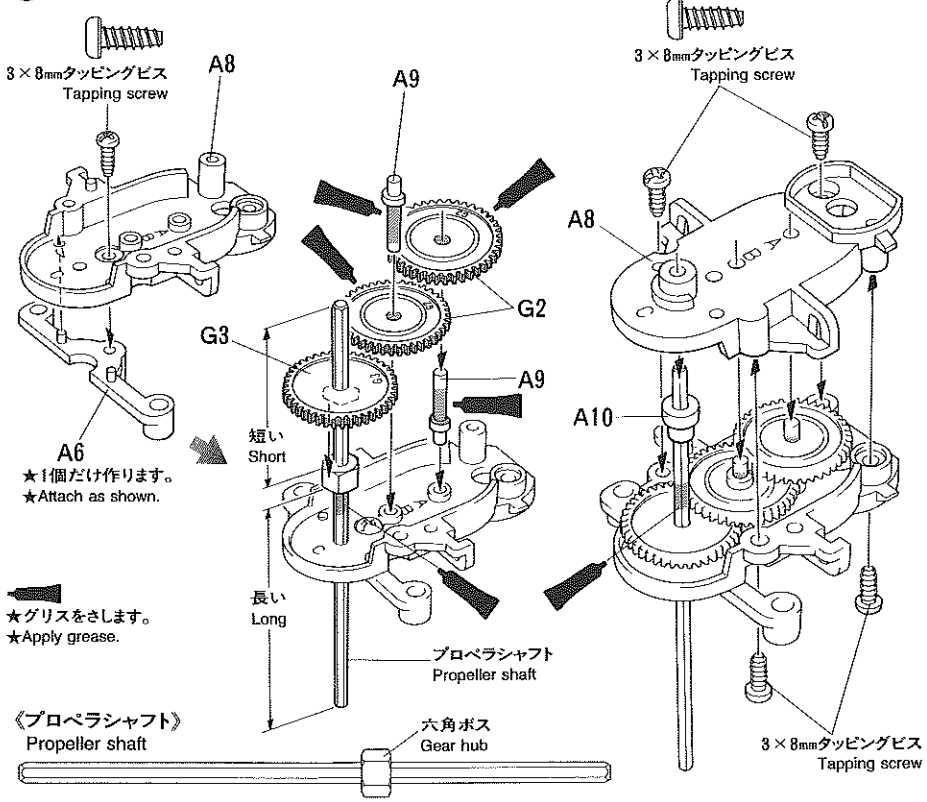
- ★ニッパーで切りはなします。  
★Cut off using side cutters.

- ★カッターナイフできれいにします。  
★Remove excess plastic using a modeling knife.

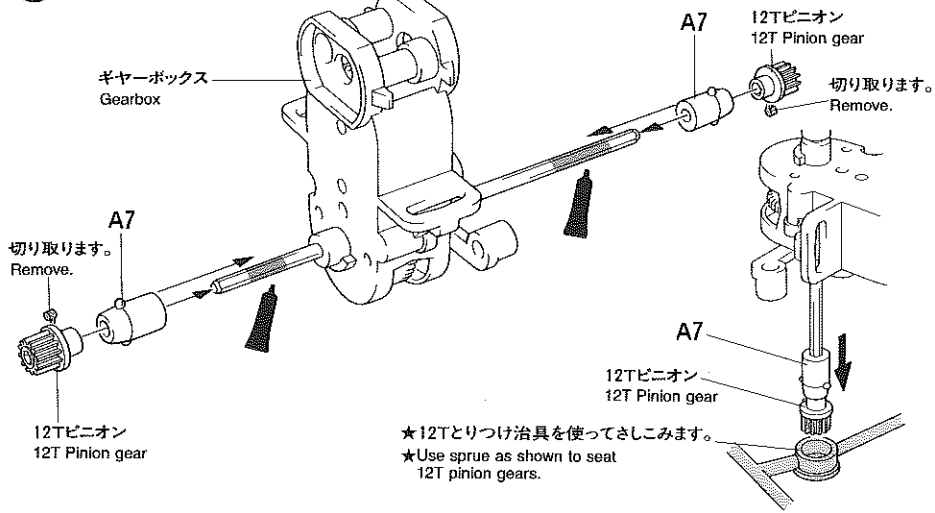
## 2 電池ボックスのくみため BATTERY CASE



**3** ギャーボックスのくみ立て **GEARBOX ASSEMBLY** ★A9部品とプロペラシャフトの向きに注意してとりつけます。  
★Note placement of A9s and propeller shaft.

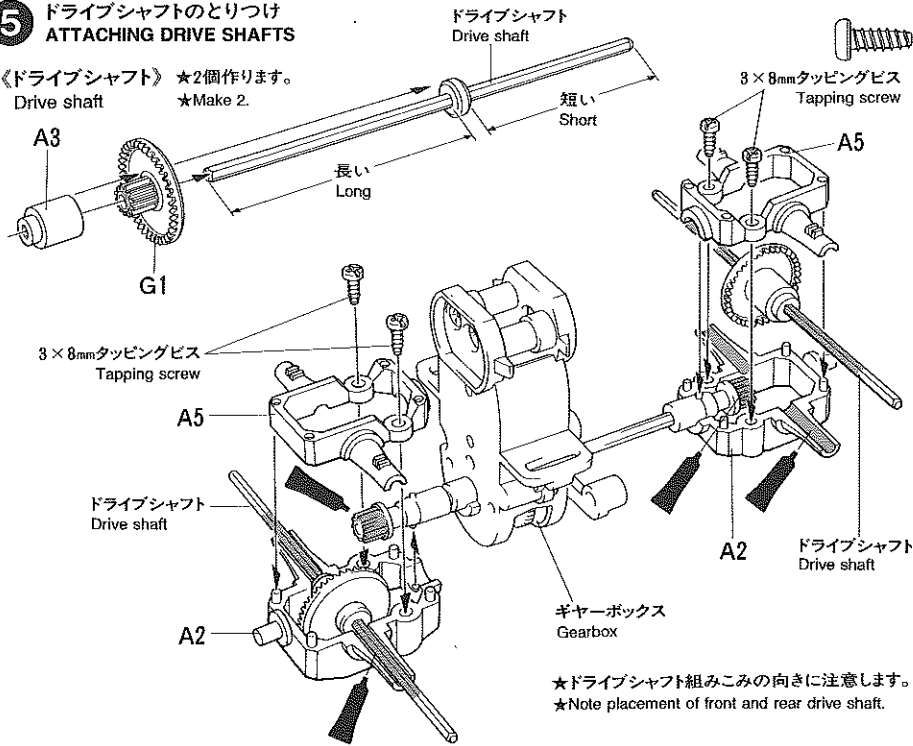


**4** 12Tピニオンのとりつけ **ATTACHING 12T PINION GEARS**

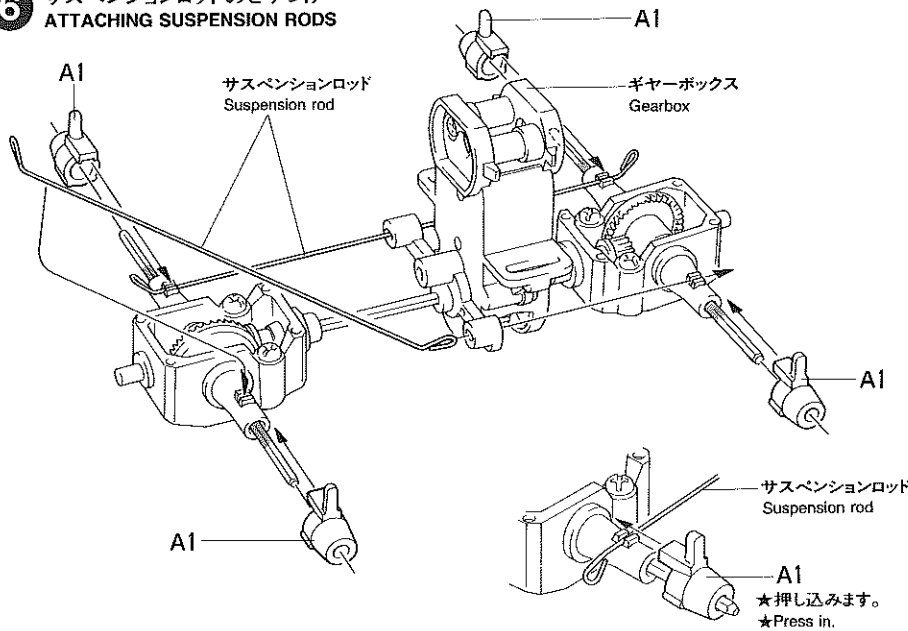


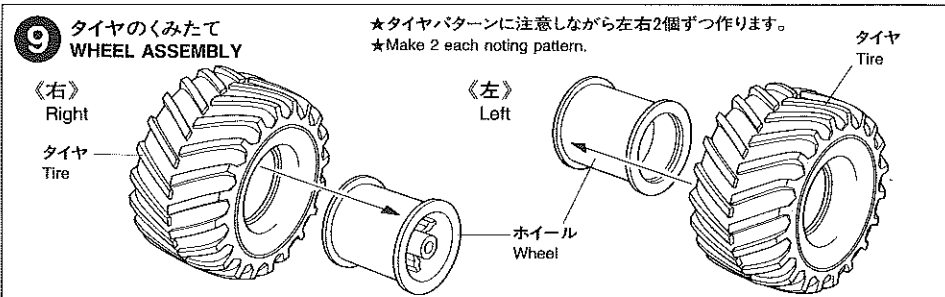
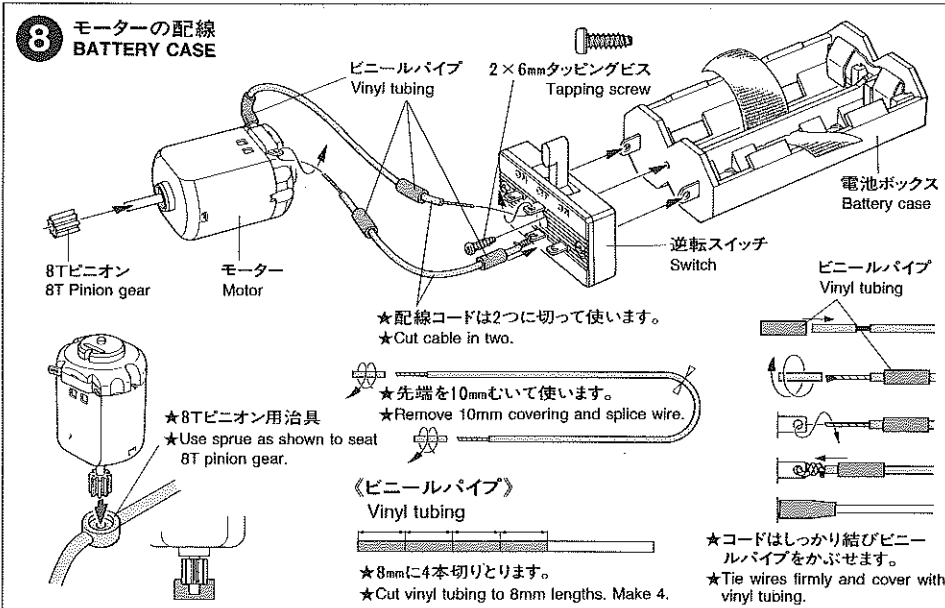
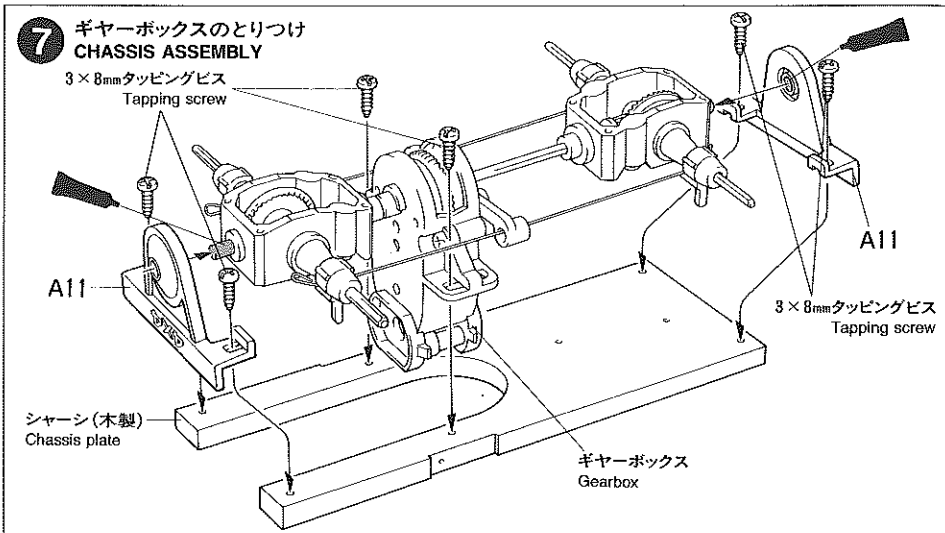
**5** ドライブシャフトのとりつけ  
ATTACHING DRIVE SHAFTS

《ドライブシャフト》 ★2個作ります。  
Drive shaft ★Make 2.

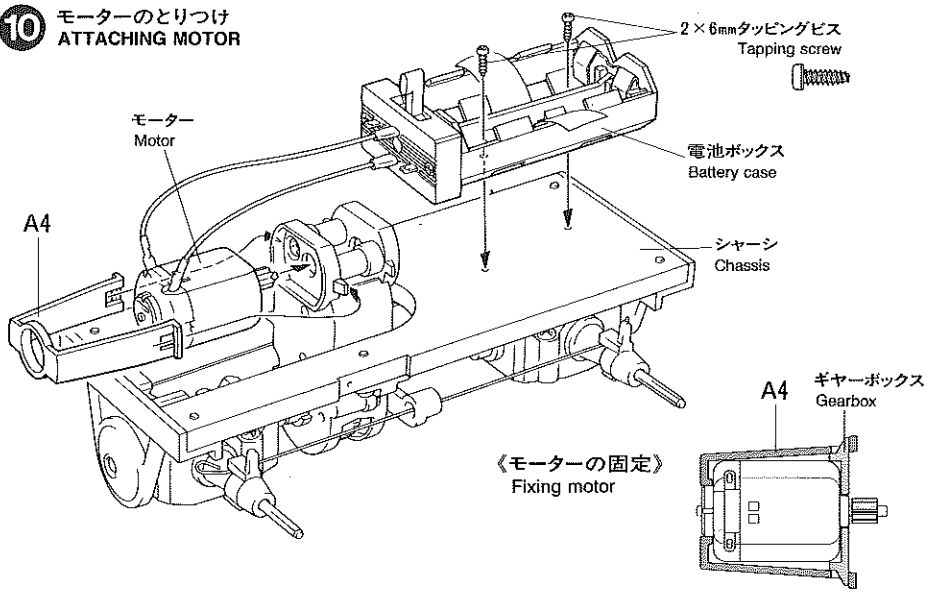


**6** サスペンションロッドのとりつけ  
ATTACHING SUSPENSION RODS

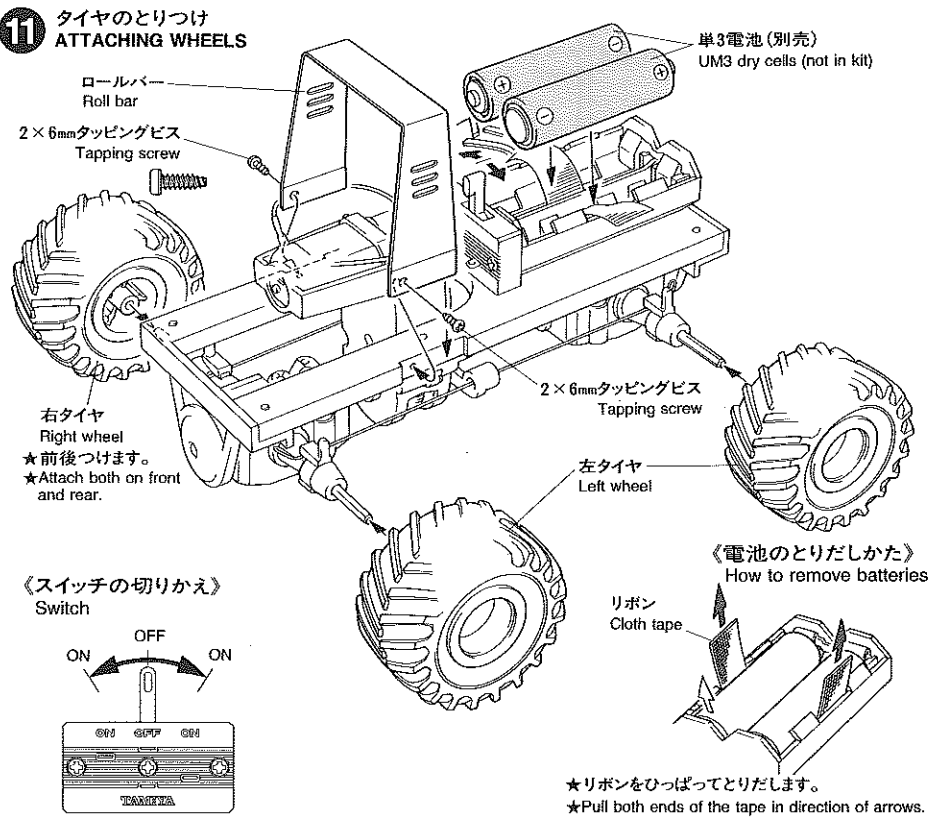




**10** モーターのとりつけ  
ATTACHING MOTOR



**11** タイヤのとりつけ  
ATTACHING WHEELS



# PARTS

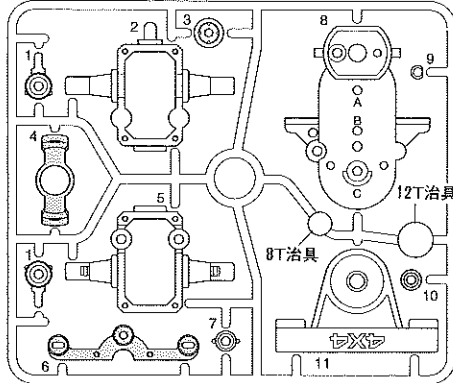
シャーシ(木製)・×1  
Chassis plate

ホイール部品・×2  
Wheel parts

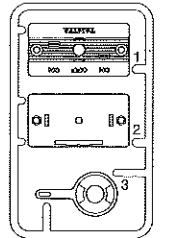
タイヤ・×4  
Tire

A部品・×2  
A parts

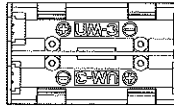
の部品は1個づつ  
余ります。



電池ボックス部品  
Battery case parts



スイッチ部品・×1  
Switch parts



電池ボックス・×1  
Battery case  
リボン……………×1  
Cloth tape

2×6mmタッピングビス・×3  
Tapping screw

2×6mm丸ビス・×2  
Screw

2mmナット・×2  
Nut

スイッチ金具A・×2  
Switch terminal A

スイッチ金具B・×2  
Switch terminal B

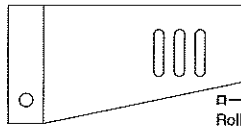
スイッチ金具C・×2  
Switch terminal C

コネクター金具・×2  
Metal contact

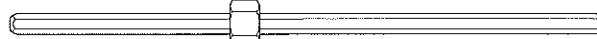
電池受け金具A・×2  
Battery terminal A

電池受け金具B・×1  
Battery terminal B

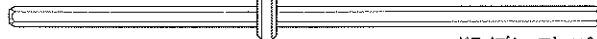
金具袋詰  
Metal parts bag



ロールバー・×1  
Roll bar



プロペラシャフト・×1  
Propeller shaft



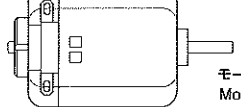
ドライブシャフト・×2  
Drive shaft



配線コード・×1  
Cable



ビニールパイプ・×1  
Vinyl tubing



モーター・×1  
Motor



グリス・×1  
Grease

ビス袋詰  
Screw bag

8Tピニオンギヤー・×1  
8T Pinion gear

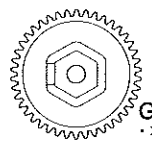
3×8mmタッピングビス・×15  
Tapping screw

2×6mmタッピングビス・×2  
Tapping screw

ギヤ袋詰  
Gear bag

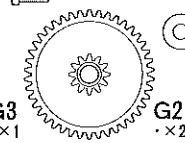


G1  
×2



G3  
×1

12Tピニオン・×2  
12T Pinion gear



G2  
×2

不要部品  
Not used.

万一不良部品、不足部品などありました場合には、当社アフターサービス係までご連絡下さい。

お問い合わせ電話番号 静岡 054-283-0003

東京 03-3899-3765(静岡へ自動転送)

営業時間/平日(月～金曜日)8:00～17:00 祝日▶休み

**田宮模型**

静岡市恩田原3-7 千422  
PRINTED IN JAPAN